



工程指示 / 要求簡箋 ENGINEER INSTRUCTIONS(E.I.)

|         |             |       |            |
|---------|-------------|-------|------------|
| 工程指示編號: | EI- 9171    | 修改版本: | -          |
|         | HK- 0812    |       |            |
| 工程編號:   | J 861       | 工程名稱: | 己連拿利       |
| 收件人:    | 生統          | 發件人:  | 細佬         |
| 工程項目:   | 阳台项目-扶手盖封口片 | 日期:   | 20/10/2025 |

|                                 |  |                                    |
|---------------------------------|--|------------------------------------|
| <input type="checkbox"/> 原合約工程包 | <input type="checkbox"/> 原合約工程加 / 減賬 QT- | <input type="checkbox"/> 新工程報價 QT- |
|---------------------------------|--|------------------------------------|

|                |           |
|----------------|-----------|
| 信件批核號碼/圖紙參考編號: | 批核模具圖紙編號: |
| 客戶指示附件:        | 管理內部批簽署:  |

|                                    |                                     |                               |
|------------------------------------|-------------------------------------|-------------------------------|
| <input type="checkbox"/> 初步鋁料 B.M. | <input type="checkbox"/> 加工拆圖, 然後生產 | <input type="checkbox"/> 尺寸表  |
| <input type="checkbox"/> 正式鋁料 B.M. | <input type="checkbox"/> 技術上資料/指示   | <input type="checkbox"/> 報價   |
| <input type="checkbox"/> 配件 B.M.   | <input type="checkbox"/> 樣辦或貨品說明書   | <input type="checkbox"/> 分判合約 |
| <input type="checkbox"/> 其他:       |                                     |                               |

|   |
|---|
| 內容:<br>請按附頁生產, 地盤用                              |
| 備注: 林仁安10月20日通知(J861 己連拿利阳台扶手盖封口片 20251020.pdf) |
| 完成上列要求日期: 11/11/2025                            |

國內

|                                 |                              |   |   |                                |                              |
|---------------------------------|------------------------------|---|---|--------------------------------|------------------------------|
| <input type="checkbox"/> 生產技術總監 | <input type="checkbox"/> 連附件 | <input type="checkbox"/> 技術部              | <input type="checkbox"/> 連附件            | <input type="checkbox"/> 生產部   | <input type="checkbox"/> 連附件 |
| <input type="checkbox"/> 採購部    | <input type="checkbox"/> 連附件 | <input checked="" type="checkbox"/> 生產統籌部 | <input checked="" type="checkbox"/> 連附件 | <input type="checkbox"/> 報關組   | <input type="checkbox"/> 連附件 |
| <input type="checkbox"/> 質檢部    | <input type="checkbox"/> 連附件 | <input type="checkbox"/> 會計部              | <input type="checkbox"/> 連附件            | <input type="checkbox"/> 機械設計部 | <input type="checkbox"/> 連附件 |
| <input type="checkbox"/> 香港辦    | <input type="checkbox"/> 連附件 | <input type="checkbox"/> 其他:              |   |                                |                              |

香港

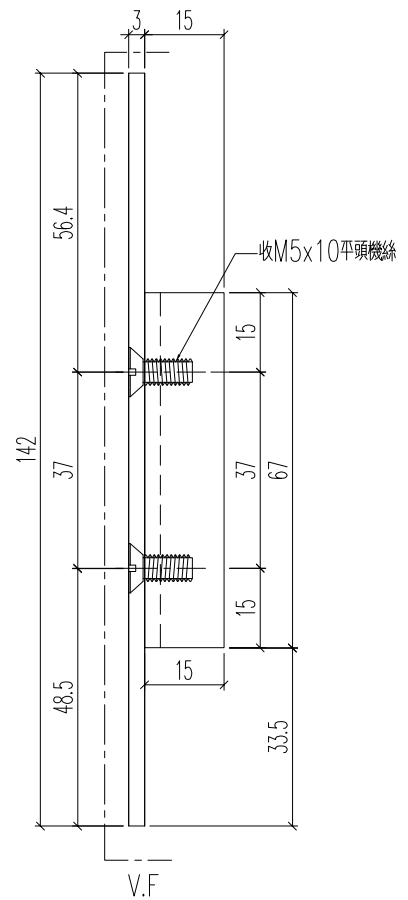
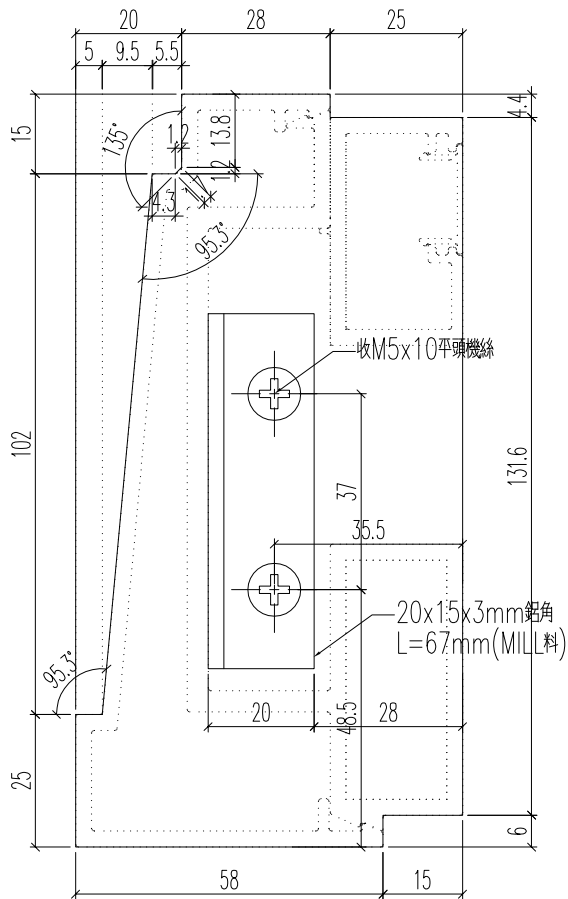
|                              |                              |                              |                              |                               |                              |                              |                              |
|------------------------------|------------------------------|------------------------------|------------------------------|-------------------------------|------------------------------|------------------------------|------------------------------|
| <input type="checkbox"/> 行政部 | <input type="checkbox"/> 連附件 | <input type="checkbox"/> 會計部 | <input type="checkbox"/> 連附件 | <input type="checkbox"/> 統籌部  | <input type="checkbox"/> 連附件 | <input type="checkbox"/> 工程部 | <input type="checkbox"/> 連附件 |
| <input type="checkbox"/> 採購部 | <input type="checkbox"/> 連附件 | <input type="checkbox"/> QS部 | <input type="checkbox"/> 連附件 | <input type="checkbox"/> 地盤管理 | <input type="checkbox"/> 連附件 | <input type="checkbox"/> 維修部 | <input type="checkbox"/> 連附件 |

|         |   |
|---------|---|
| *發件人簽署: | *組別成員批核簽署:  |
| 傳遞編號:   | 項目經理簽署:  |

加工数量：9支

工程號 J861 地盤 已連拿利

用于阳台 PE-3408顶部扶手盖的封口，3~12F,每层一支

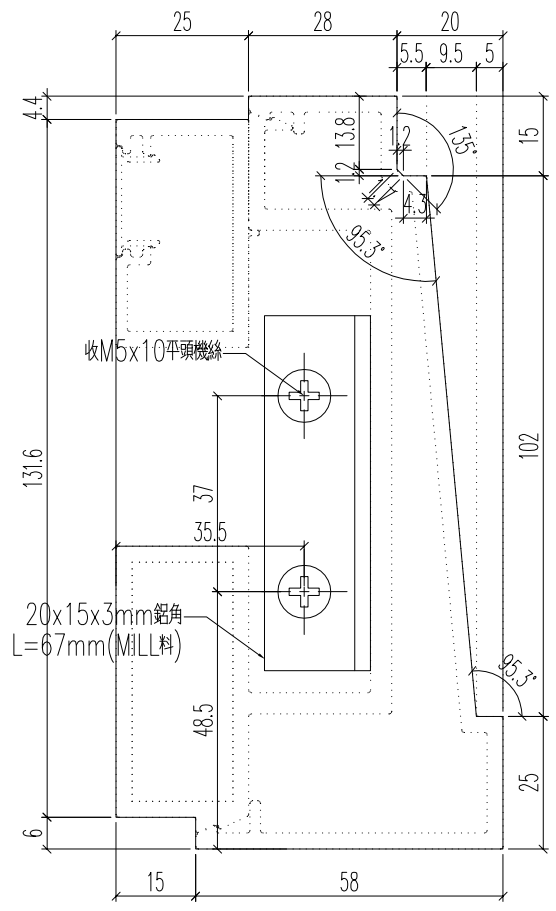
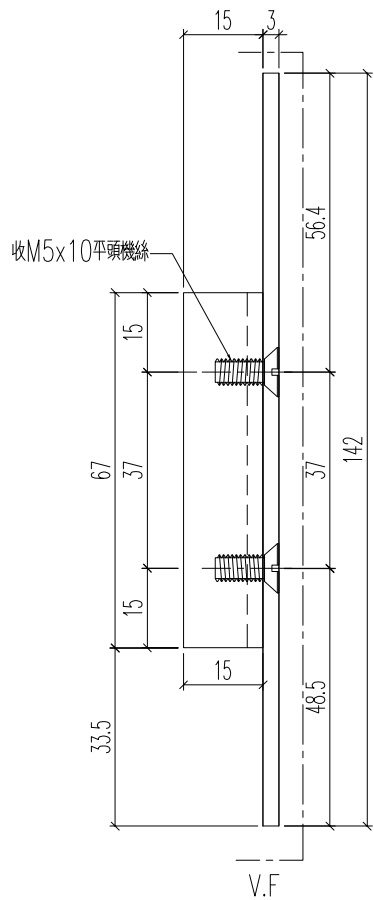


|    |           |    |     |          |    |             |  |  |
|----|-----------|----|-----|----------|----|-------------|--|--|
| 名稱 | 封口片       | 制圖 | H   | 20251020 | 修改 |             |  |  |
| 材料 | 3mm厚鋁巴    | 復核 | LRA | 20251020 | 日期 |             |  |  |
| 顏色 | LX01963MH | 批准 |     |          | 圖號 | J861-DG-FS1 |  |  |

加工数量：9支

|     |      |    |      |
|-----|------|----|------|
| 工程號 | J861 | 地盤 | 已連拿利 |
|-----|------|----|------|

用于阳台PE-3408R顶部扶手盖的封口，3~12F,每层一支



|    |           |    |     |          |    |              |  |
|----|-----------|----|-----|----------|----|--------------|--|
| 名稱 | 封口片       | 制圖 | H   | 20251020 | 修改 |              |  |
| 材料 | 3mm厚鋁巴    | 復核 | LRA | 20251020 | 日期 |              |  |
| 顏色 | LX01963MH | 批准 |     |          | 圖號 | J861-DG-FS1R |  |