



工程指示 / 要求簡箋 ENGINEER INSTRUCTIONS(E.I.)

工程指示編號:	EI- 9164	修改版本:	-
	HK- 0806		
工程編號:	J 861	工程名稱:	己連拿利
收件人:	生統	發件人:	細佬
工程項目:	大樓欄河-冷氣柵格型材立柱加工圖	日期:	20/10/2025

<input type="checkbox"/> 原合約工程包	<input type="checkbox"/> 原合約工程加 / 減賬 QT-	<input type="checkbox"/> 新工程報價 QT-
---------------------------------	--	------------------------------------

信件批核號碼/圖紙參考編號:	批核模具圖紙編號:
客戶指示附件:	管理內部批簽署:

<input type="checkbox"/> 初步鋁料 B.M.	<input type="checkbox"/> 加工拆圖, 然後生產	<input type="checkbox"/> 尺寸表
<input type="checkbox"/> 正式鋁料 B.M.	<input type="checkbox"/> 技術上資料/指示	<input type="checkbox"/> 報價
<input type="checkbox"/> 配件 B.M.	<input type="checkbox"/> 樣辦或貨品說明書	<input type="checkbox"/> 分判合約
<input type="checkbox"/> 其他:		


內容: 請按附頁生產, 地盤用 優先3F位置先出貨 備注: 林仁安10月20日通知(J-861 冷氣柵格型材立柱加工圖(新增 2025.10.18))
完成上列要求日期: 31/10/2025

國內

<input type="checkbox"/> 生產技術總監	<input type="checkbox"/> 連附件	<input type="checkbox"/> 技術部	<input type="checkbox"/> 連附件	<input type="checkbox"/> 生產部	<input type="checkbox"/> 連附件
<input type="checkbox"/> 採購部	<input type="checkbox"/> 連附件	<input checked="" type="checkbox"/> 生產統籌部	<input checked="" type="checkbox"/> 連附件	<input type="checkbox"/> 報關組	<input type="checkbox"/> 連附件
<input type="checkbox"/> 質檢部	<input type="checkbox"/> 連附件	<input type="checkbox"/> 會計部	<input type="checkbox"/> 連附件	<input type="checkbox"/> 機械設計部	<input type="checkbox"/> 連附件
<input type="checkbox"/> 香港辦	<input type="checkbox"/> 連附件	<input type="checkbox"/> 其他:			

香港

<input type="checkbox"/> 行政部	<input type="checkbox"/> 連附件	<input type="checkbox"/> 會計部	<input type="checkbox"/> 連附件	<input type="checkbox"/> 統籌部	<input type="checkbox"/> 連附件	<input type="checkbox"/> 工程部	<input type="checkbox"/> 連附件
<input type="checkbox"/> 採購部	<input type="checkbox"/> 連附件	<input type="checkbox"/> QS部	<input type="checkbox"/> 連附件	<input type="checkbox"/> 地盤管理	<input type="checkbox"/> 連附件	<input type="checkbox"/> 維修部	<input type="checkbox"/> 連附件

*發件人簽署:	*組別成員批核簽署:
傳遞編號:	項目經理簽署: 

工序明细表

工程名称		J-861(己連拿利)陽台					施工分区(批次):		大货
采购原因		正常采购	工序号	XXXXX		材料发送地:		地盘	2025/10/18
序号	名称	组装件编号	图纸编号	长度L (mm)	宽度W (mm)	厚度T (mm)	数量	单位	备注
1	60X60X3铝通	J50-P8	J50-P8	1132			-	-	-
2	数据表	J50-P8-1	J50-P8-1				9	支	3F~12F
							1	支	2F
							9	支	15~23F
							6	支	25~30F
							1	支	3F
							8	支	5~12F
3	60X60X3铝通	J50-P8R	J50-P8R	1132			-	-	-
							9	支	3F~12F
							1	支	2F
							9	支	15~23F
							6	支	25~30F
							1	支	3F
4	数据表	J50-P8R-1	J50-P8R-1				8	支	5~12F
							2	支	31~32F
							9	支	3F~12F
							1	支	2F
							9	支	15~23F
							6	支	25~30F
5	60X60X3铝通	J50-P10	J50-P10	1132			-	-	-
6	数据表	J50-P10-1	J50-P10-1				8	支	5F~12F
							1	支	3F
							1	支	2F
							1	支	15F
							14	支	16~30F
7	60X60X3铝通	J50-P10R	J50-P10R	1132			-	-	-
8	数据表	J50-P10R-1	J50-P10R-1				8	支	5F~12F
							1	支	3F
							1	支	2F
							1	支	15F
							7	支	16~23F
							1	支	22F
9	60X60X3铝通	J50-P11	J50-P11	1132			1	支	3F
							8	支	5~12F
10	60X60X3铝通	J50-P11R	J50-P11R	1132			1	支	3F
							8	支	5~12F
以下空白									
说明: 1:注意保护成品, 严禁刻痕、划伤;									
设计:			校对:			审核:			

加工明细表

工程名称		J-861(己連拿利)陽台				施工分區(批次):2~32F		大货	
采购原因		正常采购	工序号	XXXXX		材料发送地:		工厂	2025/10/18
序列号	型材模号	物料描述	图号	部件编号	长度 (mm)	数量	单位	颜色	备注
1	K050	60X60X3铝通	J50-P8	J50-P8	1132	36	支	UCT554575XL-3	
2	K050	60X60X3铝通	J50-P8R	J50-P8R	1132	34	支	UCT554575XL-3	
3	K050	60X60X3铝通	J50-P10	J50-P10	1132	25	支	UCT554575XL-3	
4	K050	60X60X3铝通	J50-P10R	J50-P10R	1132	19	支	UCT554575XL-3	
5	K050	60X60X3铝通	J50-P11	J50-P11	1132	9	支	UCT554575XL-3	
6	K050	60X60X3铝通	J50-P11R	J50-P11R	1132	9	支	UCT554575XL-3	
以下空白									
说明: 1:注意保护成品, 严禁刻痕、划伤;									
设计: 校对: 审核:									

圖則登記表 DRAWING REGISTER									
工程名稱 Project Title: 已達拿利		接收日期 Receiving Date (適用於客戶圖則)							
工程編號 Project No: J-861		年							
分發予 Distributed To		月							
		日							
		發出日期 Issued Date							
		年	25						
		月	10						
		日	18						
圖則編號 Drg. No.	圖則名稱 Drawing Title	修訂編號 Revision No.							
J861-GS-TYPE 1	冷氣格柵安裝位置圖	-							
J861-GS-TYPE 1R	冷氣格柵安裝位置圖	-							
J861-GS-TYPE 1A	冷氣格柵安裝位置圖	-							
J861-GS-TYPE 1AR	冷氣格柵安裝位置圖	-							
J861-GS-TYPE 2	冷氣格柵安裝位置圖	-							
J861-GS-TYPE 2A	冷氣格柵安裝位置圖	-							
J861-GS-TYPE 3	冷氣格柵安裝位置圖	-							
J861-GS-TYPE 3R	冷氣格柵安裝位置圖	-							
J861-GS-TYPE 3C	冷氣格柵安裝位置圖	-							
J861-GS-TYPE 3CR	冷氣格柵安裝位置圖	-							
J861-GS-TYPE 3A	冷氣格柵安裝位置圖	-							
J861-GS-TYPE 3AR/1	冷氣格柵安裝位置圖	-							
J861-GS-TYPE 3AR/2	冷氣格柵安裝位置圖	-							
J861-GS-TYPE 4	冷氣格柵安裝位置圖	-							
J861-GS-TYPE 5/1	冷氣格柵安裝位置圖	-							
J861-GS-TYPE 5R/1	冷氣格柵安裝位置圖	-							
J861-GS-TYPE 5/2	冷氣格柵安裝位置圖	-							
J861-GS-TYPE 5R/2	冷氣格柵安裝位置圖	-							
J861-GS-TYPE 6	冷氣格柵安裝位置圖	-							
J50-P8	60X60X3 鋁通	-							
J50-P8-1	数据表	-							
J50-P8R	60X60X3 鋁通	-							
J50-P8R-1	数据表	-							
J50-P10	60X60X3 鋁通	-							
J50-P10-1	数据表	-							
J50-P10R	60X60X3 鋁通	-							
J50-P10R-1	数据表	-							
J50-P11	60X60X3 鋁通	-							
J50-P11R	60X60X3 鋁通	-							

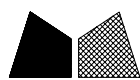
 美特鋁質 有限公司 MIDI Aluminium Fabricator Ltd.				類別		物料號		
修改	-	-		制圖	LRA	2025.10.18	圖號	J50-P8-1
日期	-	-		復核	-	-	數量	-
				批准			位置	

加工图见: J50-P8

施工圖位置	类型	樓層	樓層數	每層用量	所在單位	小計
J861-GB-PE-3403	TYPE 2	3F~12F	9	1	C單位	9
J861-GB-PE-3404	TYPE 2A	2F	1	1	C單位	1
J861-GB-PE-3407	TYPE 4	15~23F	9	1	B單位	9
		25~30F	6	1	A單位	6
J861-GB-PE-3408A	TYPE 5	3F	1	1	F單位	1
J861-GB-PE-3408	TYPE 5	5~12F	8	1	F單位	8
J861-GB-PE-3409	TYPE 6	31~32F	2	1	A單位	2
合計:						36

注: 这两个位置的方通已经出过, 无需在做

工程號	J-861	地盤	已连拿利	附 件
名稱	数据表		探 用	
材 料	-		地盤	
顏 色	-		工廠	



美特鋁質 有限公司
MIDI Aluminium Fabricator Ltd.

類別

物料號

制圖

LRA

2025. 10. 18

圖號

J50-P8

修改

-

-

復核

-

-

數量

見表格

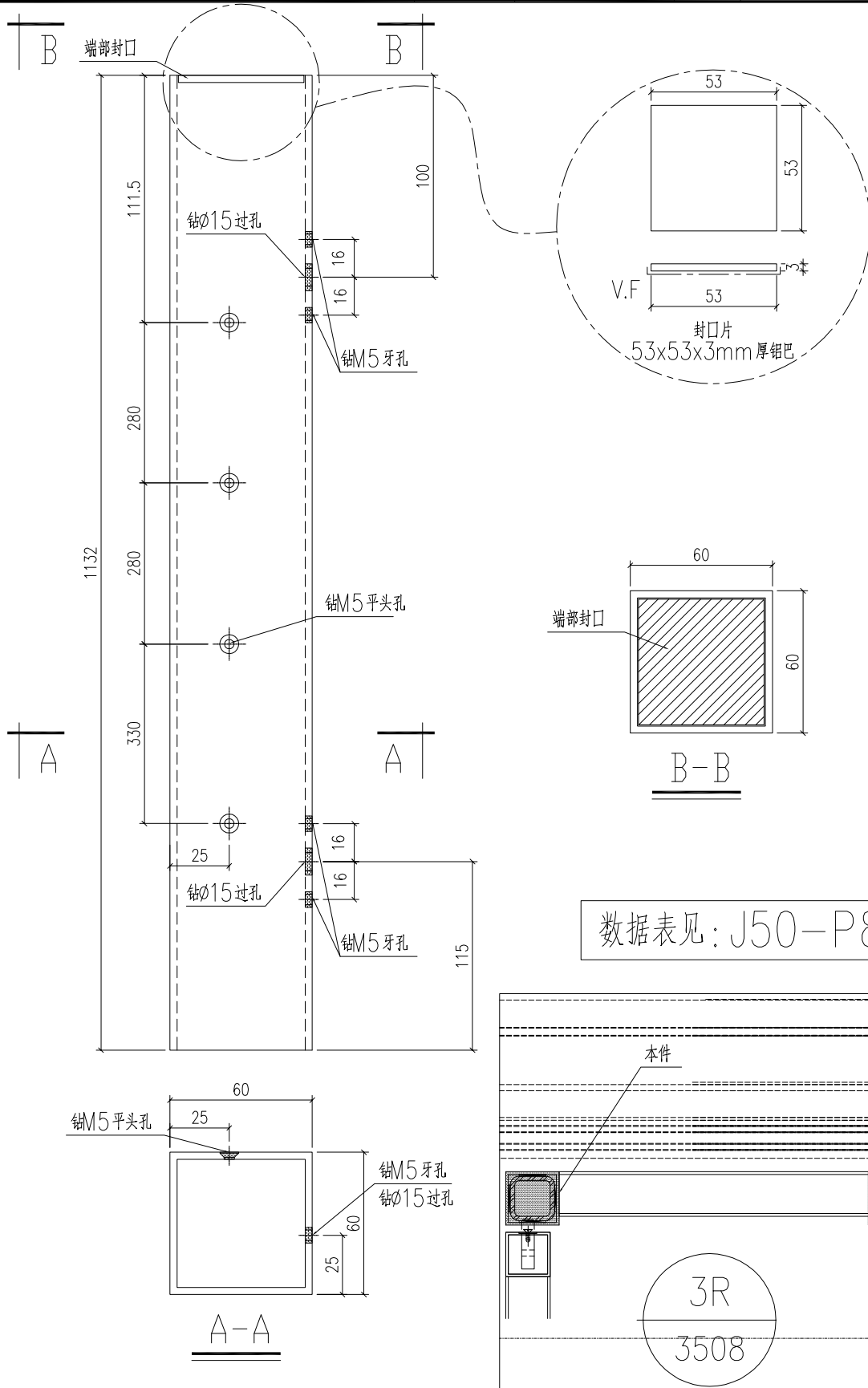
日期

-

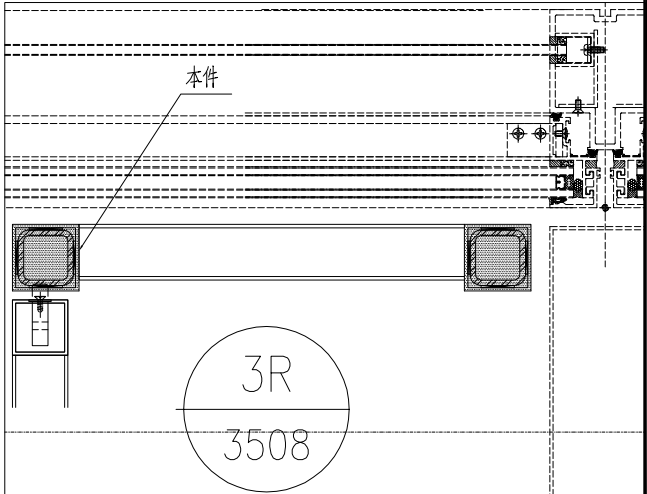
-

批准

位置

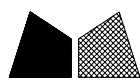


数据表见: J50-P8-1



工程號	J-861	地盤	已连拿利
名稱	60X60X3鋁通		採用
材料	K050		地盤
顏色	UCT554575XL-3		工廠

附件



美特鋁質 有限公司
MIDI Aluminium Fabricator Ltd.

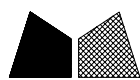
類別		物料號		
制圖	LRA	2025.10.18	圖號	J50-P8R-1
修改	-	-	數量	-
日期	-	-	位置	
復核	-	-		
批准				

加工图见: J50-P8R

施工圖位置	类型	樓層	樓層數	每層用量	所在單位	小計
J861-GB-PE-3403	TYPE 2	3F~12F	9	1	B單位	9
J861-GB-PE-3404	TYPE 2A	2F	1	1	B單位	1
J861-GB-PE-3407	TYPE 4	15~23F	9	1	B單位	9
		25~30F	6	1	A單位	6
J861-GB-PE-3408A	TYPE 5R	3F	1	1	E單位	1
J861-GB-PE-3408	TYPE 5R	5~12F	8	1	E單位	8
合計:						34

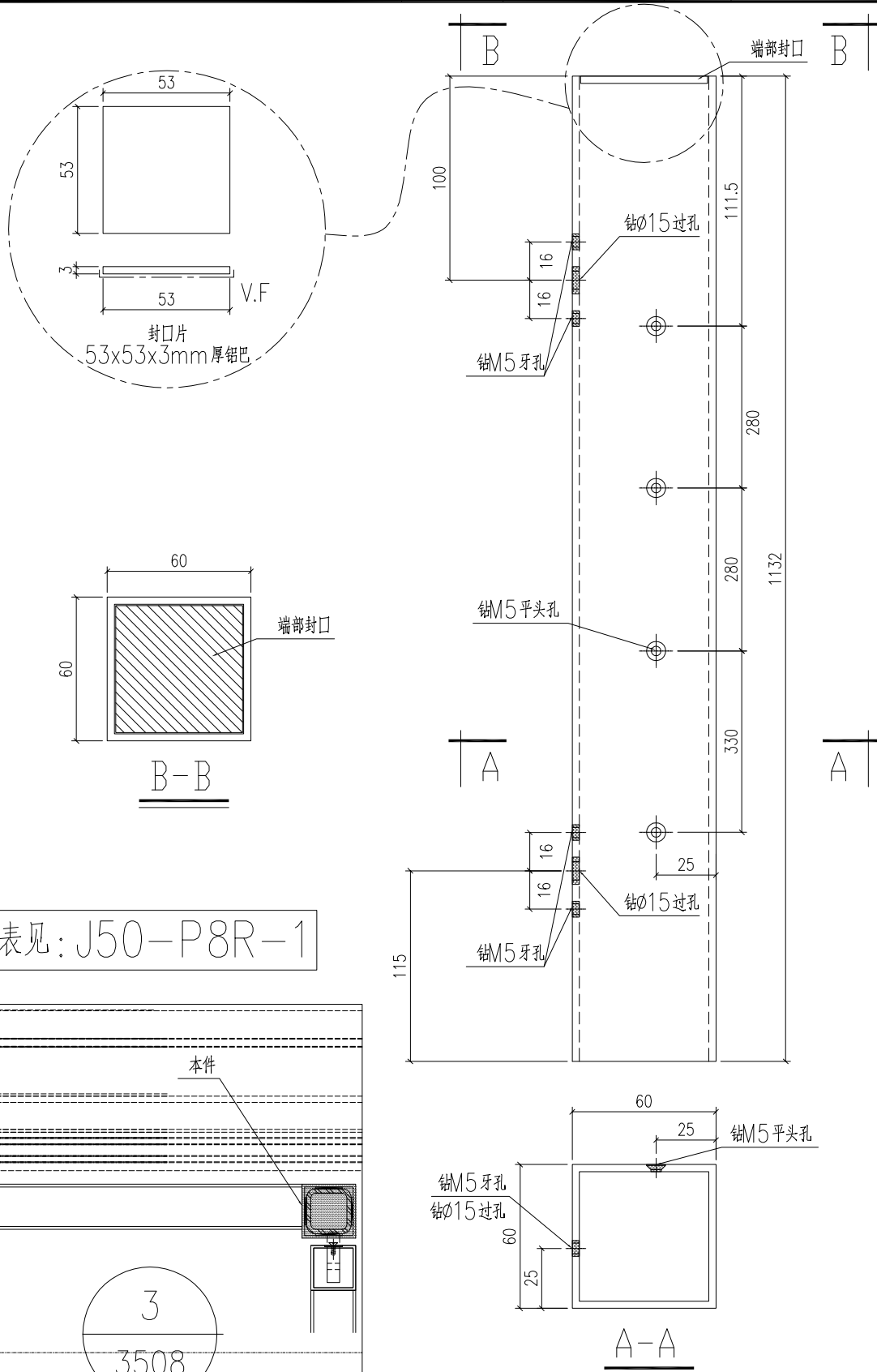
注: 这两个位置的方通已经出过, 无需在做

工程號	J-861	地盤	已连拿利	附件
名稱	数据表		探用	
材料	-		地盤	
顏色	-		工廠	



美特鋁質 有限公司
MIDI Aluminium Fabricator Ltd.

類別		物料號		
制圖	LRA	2025. 10. 18	圖號	J50-P8R
修改	-	-	數量	見表格
日期	-	-	位置	
復核	-	-		
批准				

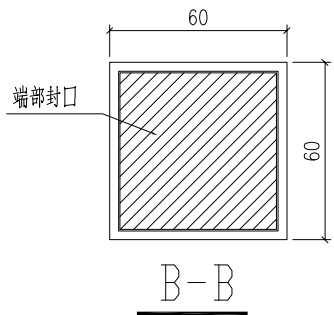
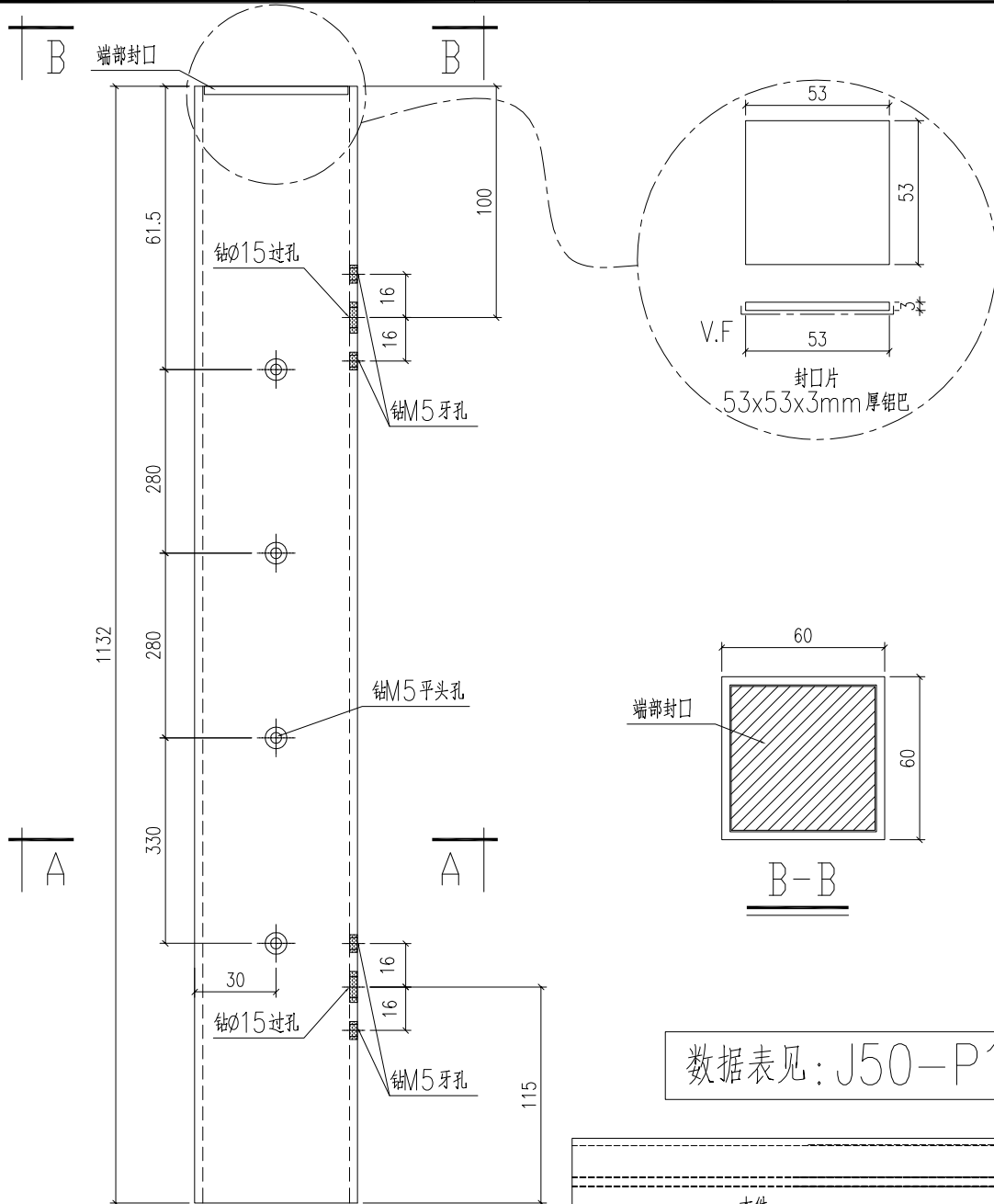


工程號	J-861	地盤	已連拿利	附件
名稱	60X60X3鋁通		採用	
材料	K050		地盤	
顏色	UCT554575XL-3		工廠	

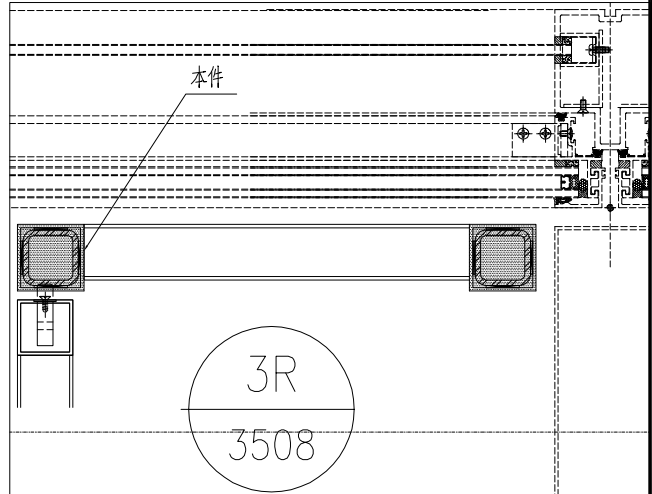
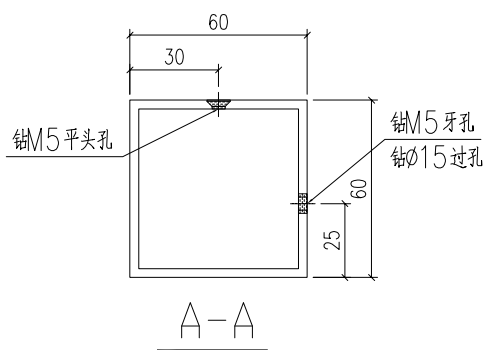


美特鋁質 有限公司
MIDI Aluminium Fabricator Ltd.

類別		物料號		
制圖	LRA	2025. 10. 18	圖號	J50-P10
修改	-	-	數量	見表格
日期	-	-	位置	
復核	-	-		
批准				



数据表见: J50-P10-1



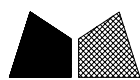
工程號	J-861	地盤	已连拿利	附件
名稱	60X60X3鋁通		採用	
材料	K050		地盤	
顏色	UCT554575XL-3		工廠	

 美特鋁質 有限公司 MIDI Aluminium Fabricator Ltd.				類別		物料號		
修改	-	-		制圖	LRA	2025.10.18	圖號	J50-P10-1
日期	-	-		復核	-	-	數量	-
				批准			位置	

加工图见: J50-P10

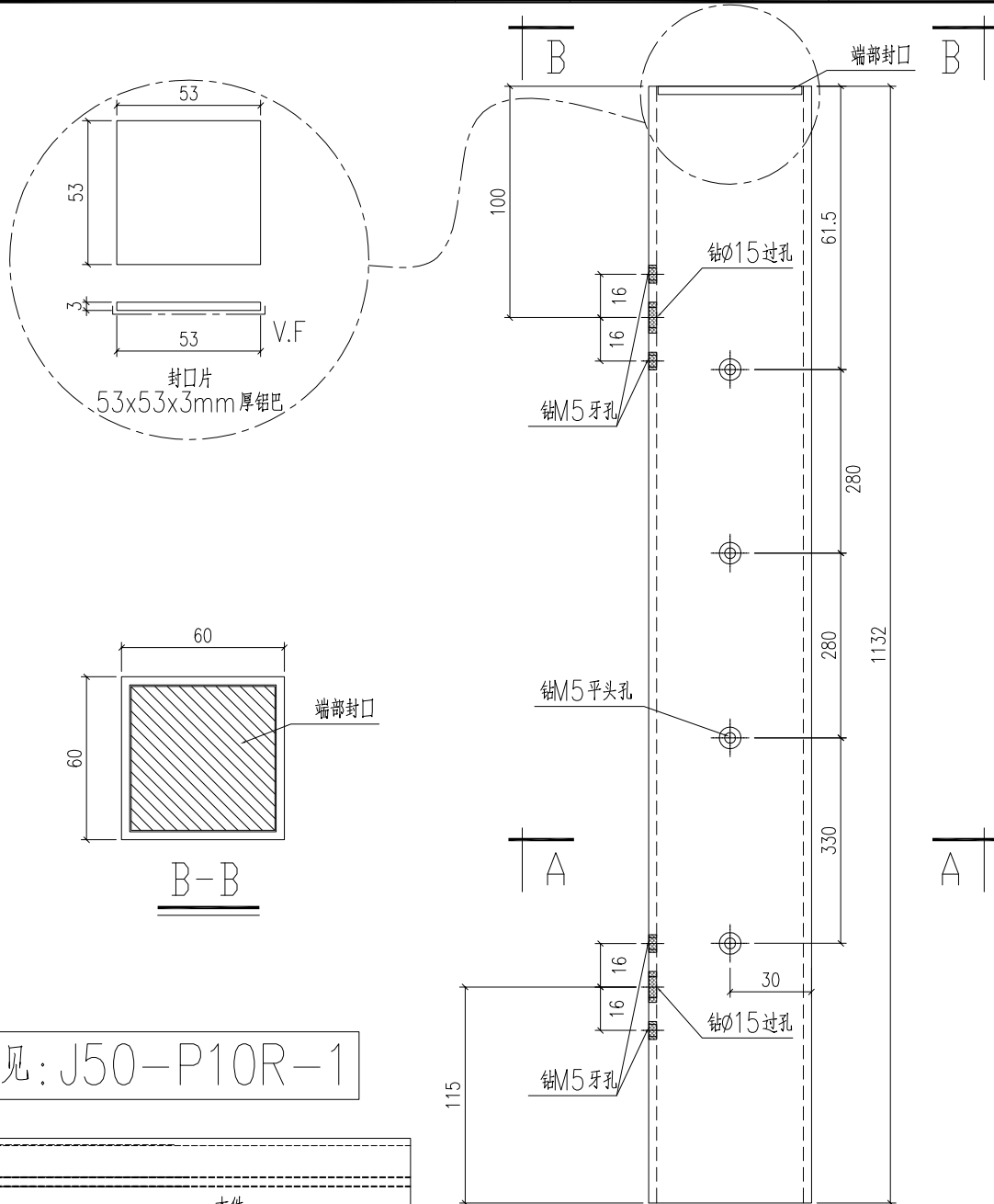
施工圖位置	类型	樓層	樓層數	每層用量	所在單位	小計
J861-GB-PE-3401	TYPE 1	5F~12F	8	1	A單位	8
J861-GB-PE-3402	TYPE 1A	3F	1	1	A單位	1
J861-GB-PE-3405	TYPE 3	2F	1	1	A單位	1
J861-GB-PE-3406A	TYPE 3C	15F	1	1	C單位	1
J861-GB-PE-3406	TYPE 3A	16~30F	14	1	C單位	14
合計:						25

工程號	J-861	地盤	已连拿利	附 件
名稱	数据表		探 用	
材 料	-		地盤	
顏 色	-		工廠	

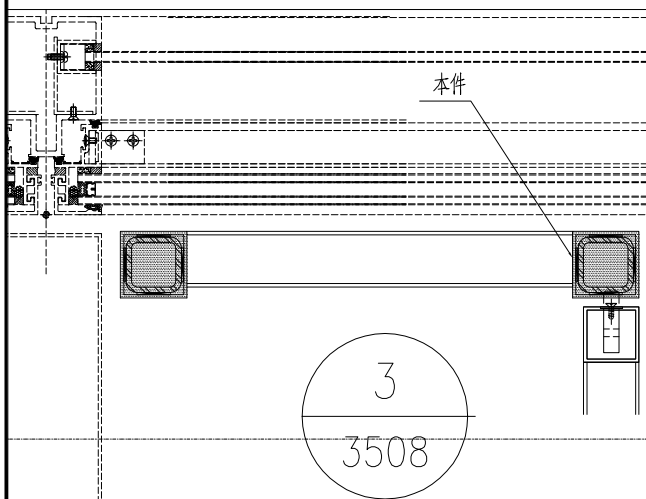


美特鋁質 有限公司
MIDI Aluminium Fabricator Ltd.

類別		物料號		
制圖	LRA	2025. 10. 18	圖號	J50-P10R
修改	-	-	數量	见表格
日期	-	-	位置	
復核	-	-		
批准				



数据表见: J50-P10R-1



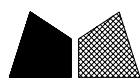
工程號	J-861	地盤	已连拿利	附件
名稱	60X60X3铝通		採用	
材料	K050		地盤	
顏色	UCT554575XL-3		工廠	

 美特鋁質 有限公司 MIDI Aluminium Fabricator Ltd.				類別		物料號		
				制圖	LRA	2025.10.18	圖號	J50-P10R-1
修改	-	-		復核	-	-	數量	-
日期	-	-		批准			位置	

加工图见: J50-P10R

施工圖位置	类型	樓層	樓層數	每層用量	所在單位	小計
J861-GB-PE-3401	TYPE 1R	5F~12F	8	1	D單位	8
J861-GB-PE-3402	TYPE 1AR	3F	1	1	D單位	1
J861-GB-PE-3405	TYPE 3R	2F	1	1	D單位	1
J861-GB-PE-3406A	TYPE 3CR	15F	1	1	A單位	1
J861-GB-PE-3406	TYPE 3AR	16~23F	7	1	A單位	7
J861-GB-PE-3406B	TYPE 3AR	22F	1	1	A單位	1
合計:						19

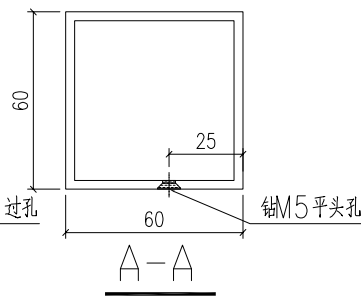
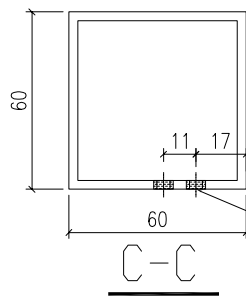
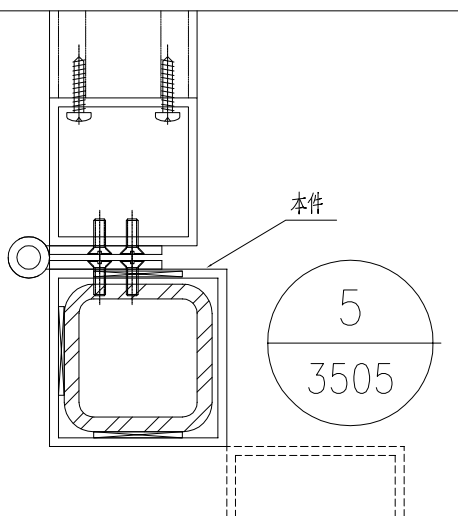
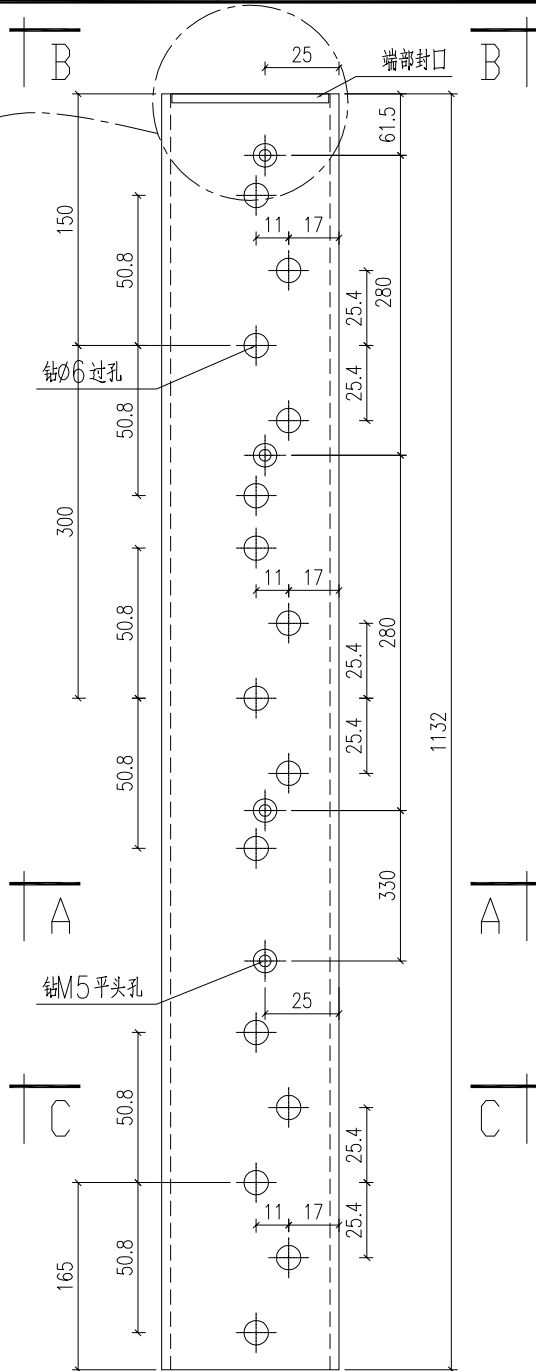
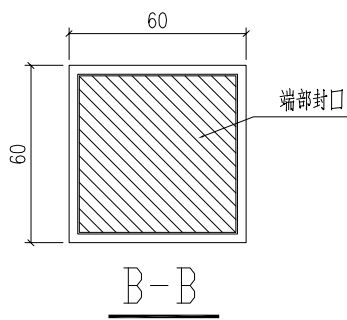
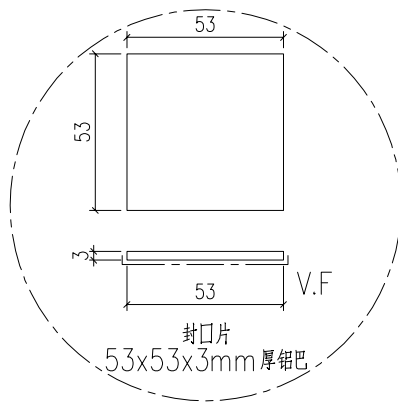
工程號	J-861	地盤	已连拿利	附 件
名稱	数据表		探用	
材料	-		地盤	
顏色	-		工廠	



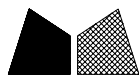
美特鋁質 有限公司
MIDI Aluminium Fabricator Ltd.

類別		物料號	
制圖	LRA	2025.10.18	圖號 J50-P11
修改	-	復核	-
日期	-	批准	-
		數量	9
		位置	

施工圖位置	类型	樓層	樓層數	每層用量	所在單位	小計
J861-GB-PE-3408A	TYPE 5	3F	1	1	F單位	1
J861-GB-PE-3408	TYPE 5	5~12F	8	1	F單位	8
合計:						9



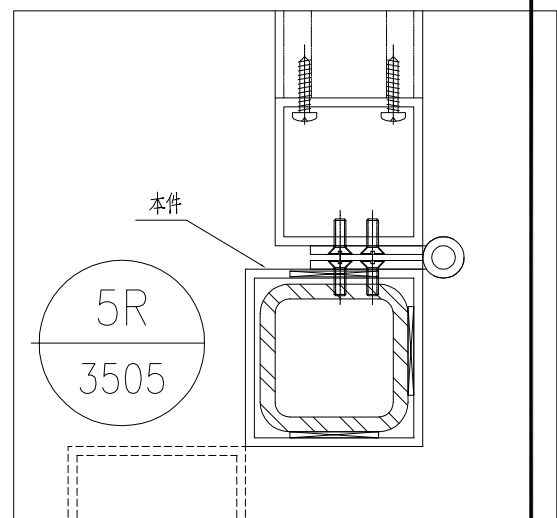
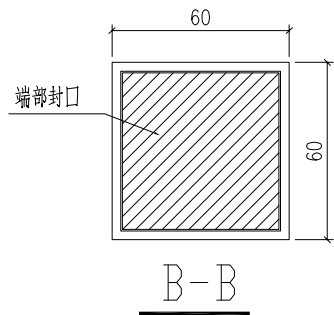
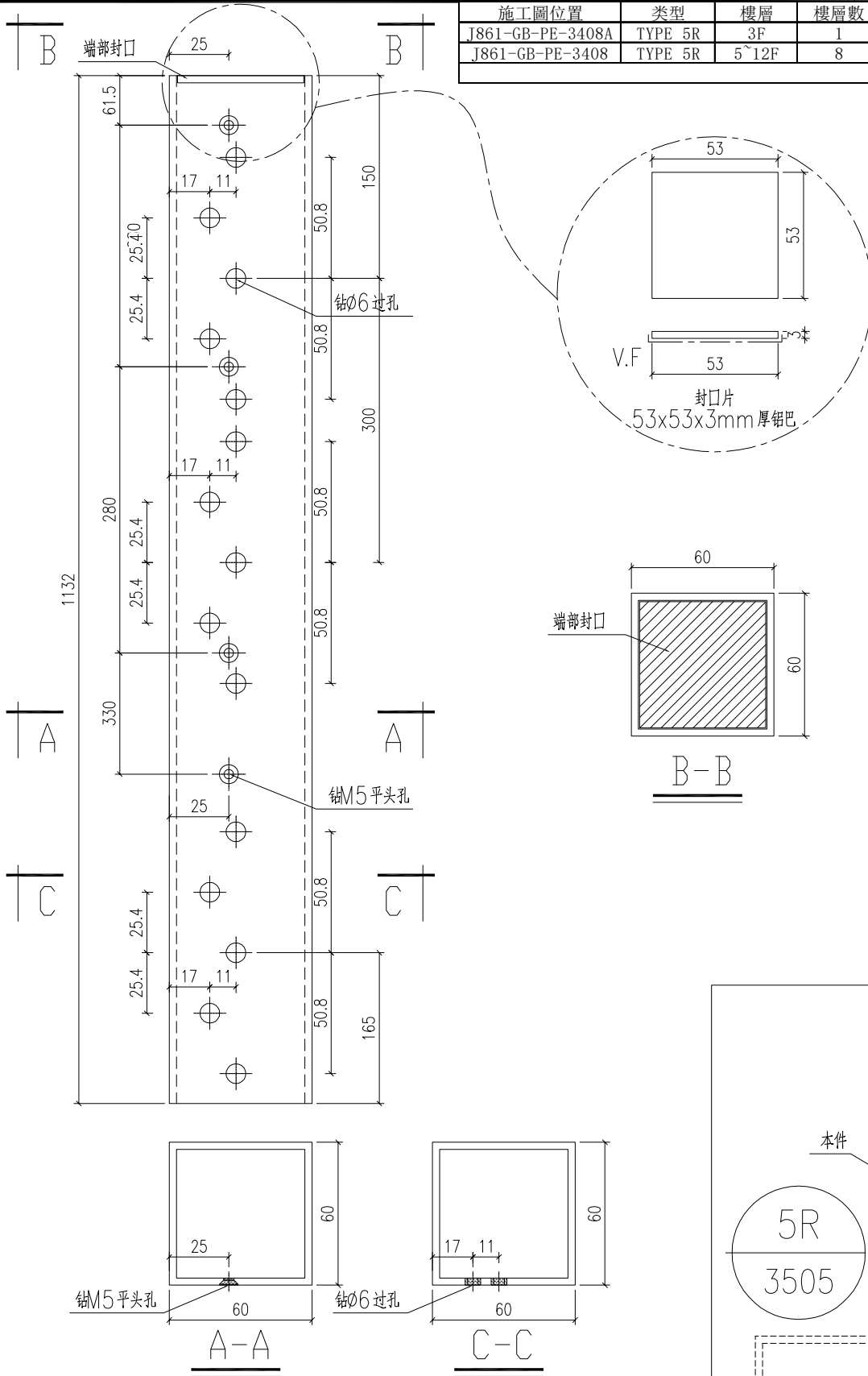
工程號	J-861	地盤	已连拿利	附件
名稱	60X60X3鋁通		採用	
材料	K050		地盤	
顏色	UCT554575XL-3		工廠	



美特鋁質 有限公司
MIDI Aluminium Fabricator Ltd.

類別		物料號		
制圖	LRA	2025.10.18	圖號	J50-P11R
修改	-	-	數量	9
日期	-	-	位置	

施工圖位置	类型	樓層	樓層數	每層用量	所在單位	小計
J861-GB-PE-3408A	TYPE 5R	3F	1	1	E單位	1
J861-GB-PE-3408	TYPE 5R	5~12F	8	1	E單位	8
合計:						9

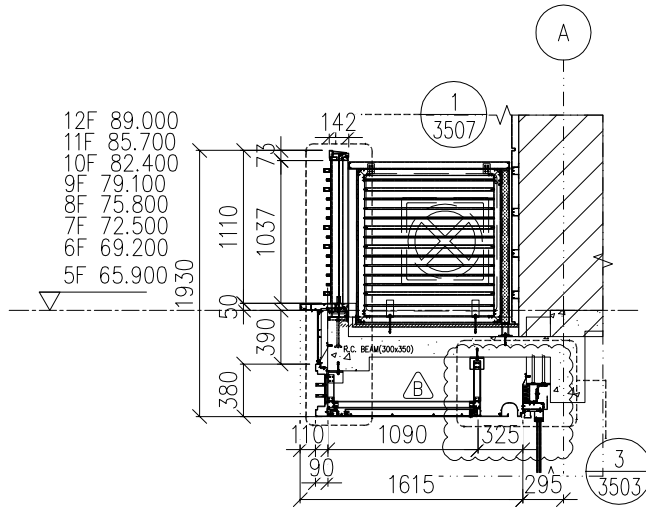


工程號	J-861	地盤	已连拿利
名稱	60X60X3鋁通	採用	
材料	K050	地盤	
顏色	UCT554575XL-3	工廠	

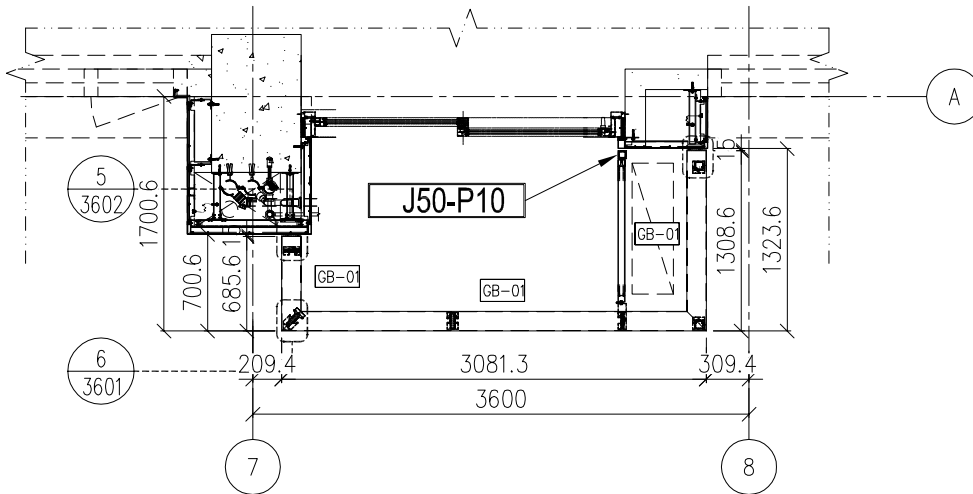
附件



工程號 J861 地盤 已連拿利

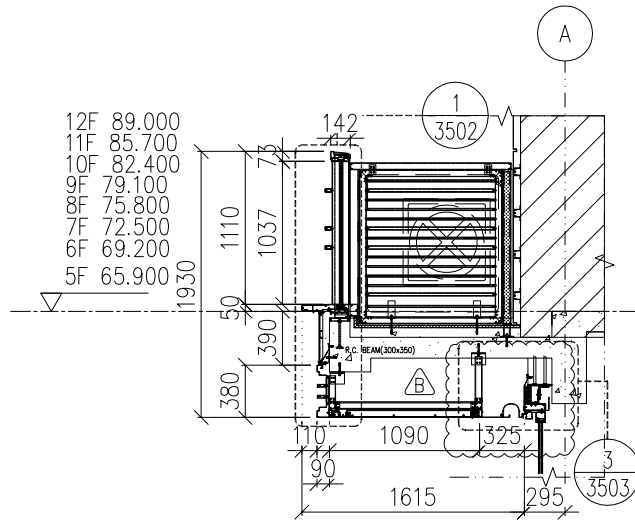


5 PARTIAL SECTION
- BALCONY TYPE 1

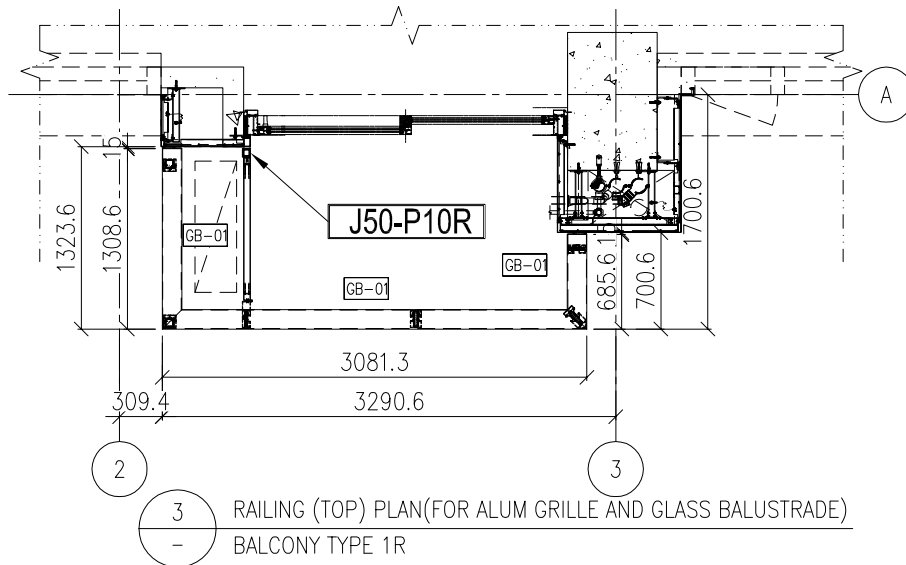


3 RAILING (TOP) PLAN(FOR ALUM GRILLE AND GLASS BALUSTRADE)
- BALCONY TYPE 1

名稱	冷氣格柵安裝位置圖	制圖	AN	2025.10.18	修改			
材料	-----	復核			日期			
顏色	--	批准			圖號	J861-GS-TYPE 1		

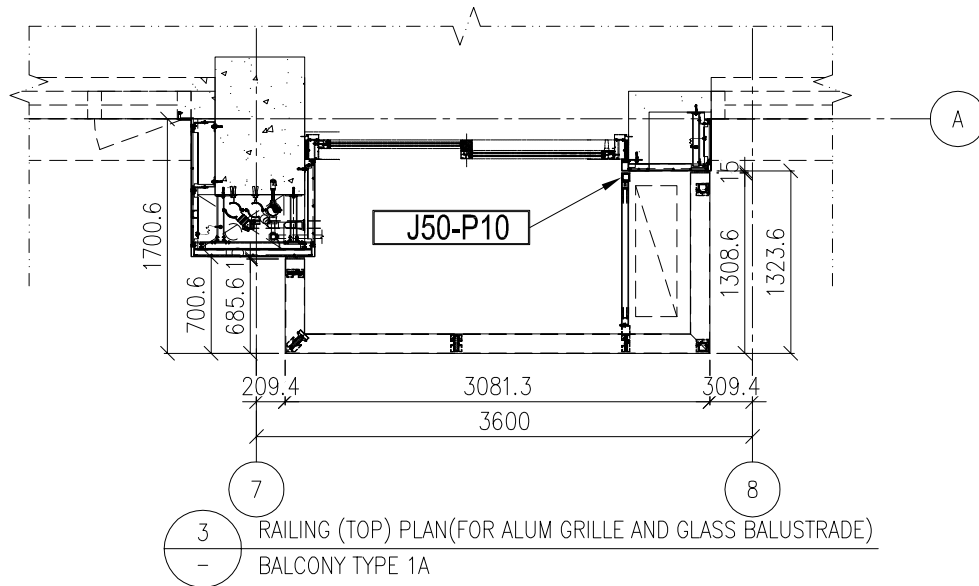
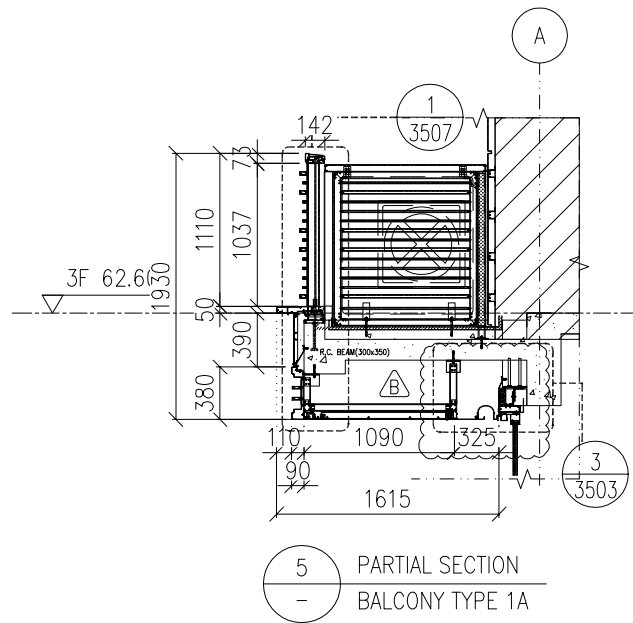


5 PARTIAL SECTION
 - BALCONY TYPE 1R

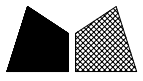


3 RAILING (TOP) PLAN(FOR ALUM GRILLE AND GLASS BALUSTRADE)
 - BALCONY TYPE 1R

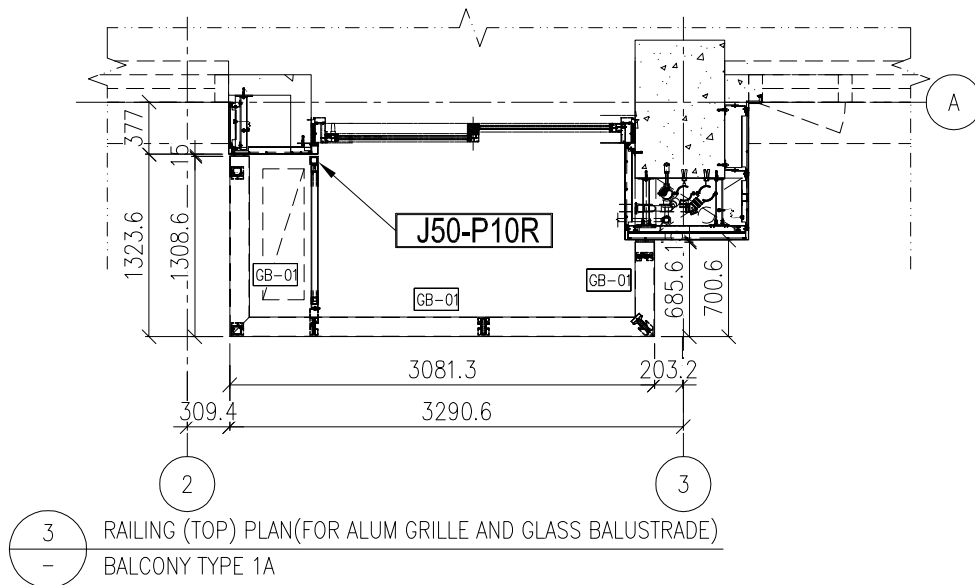
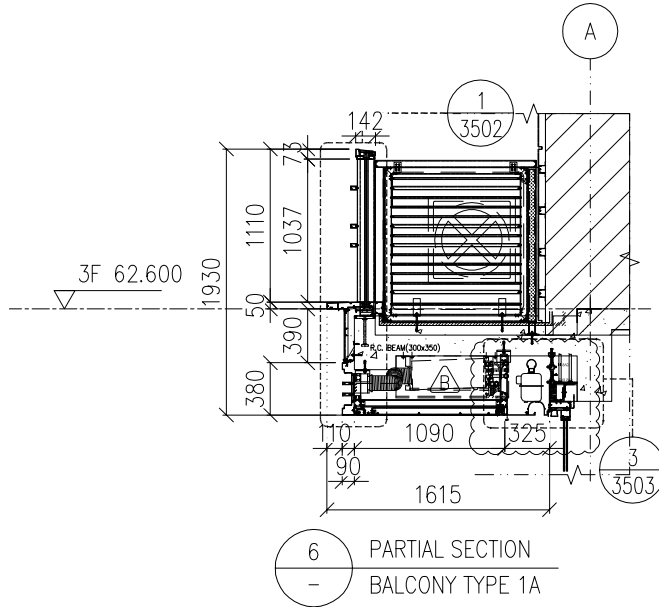
名稱	冷氣格柵安裝位置圖	制圖	AN	2025.10.18	修改			
材料	-----	復核			日期			
顏色	--	批准			圖號	J861-GS-TYPE 1R		



名稱	冷氣格柵安裝位置圖	制圖	AN	2025.10.18	修改			
材料	-----	復核			日期			
顏色	--	批准			圖號	J861-GS-TYPE 1A		



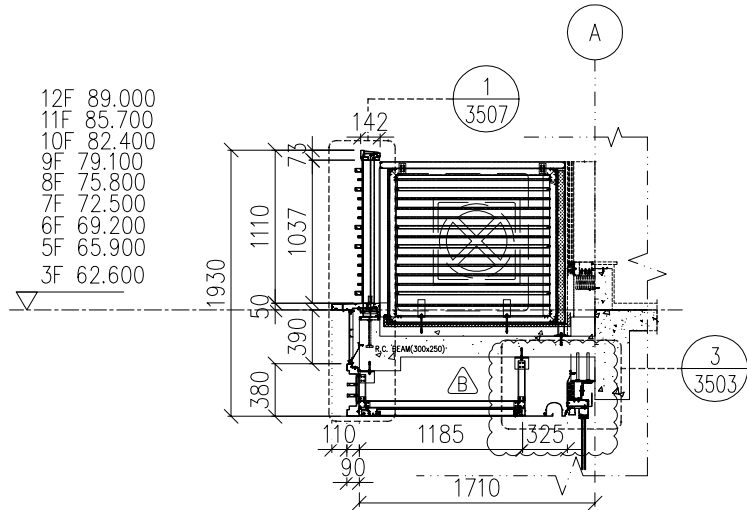
工程號	J861	地盤	已連拿利
-----	------	----	------



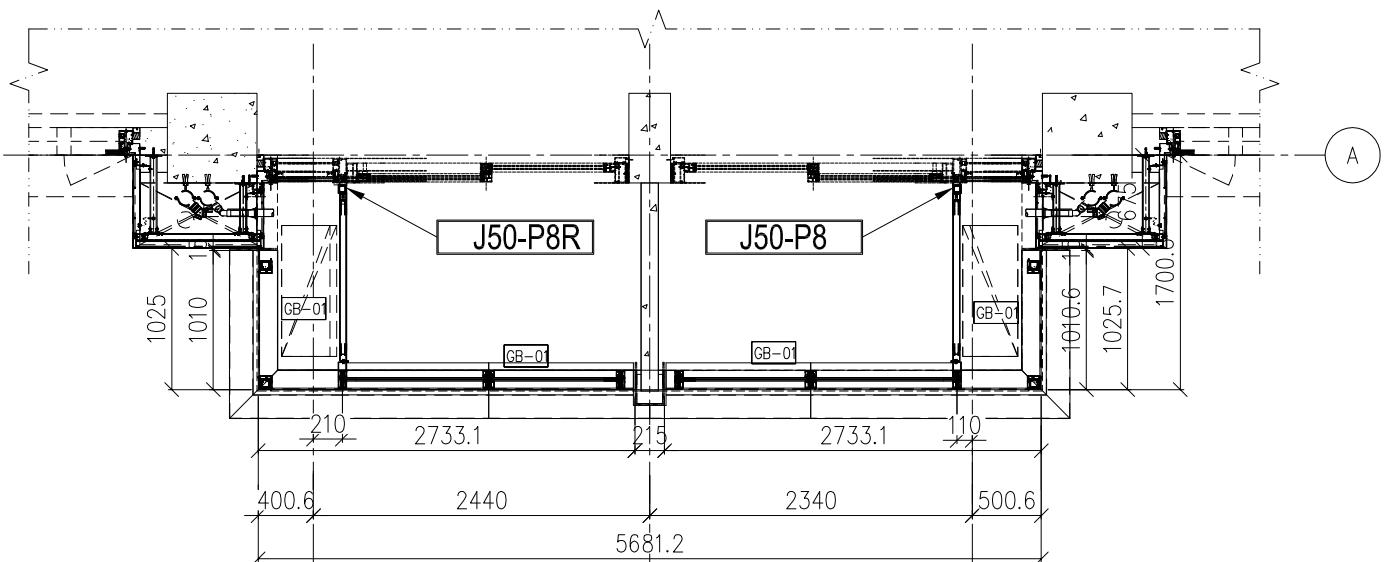
名稱	冷氣格柵安裝位置圖	制圖	AN	2025.10.18	修改		
材料	-----	復核			日期		
顏色	--	批准			圖號	J861-GS-TYPE 1AR	



工程號 J861 地盤 已連拿利

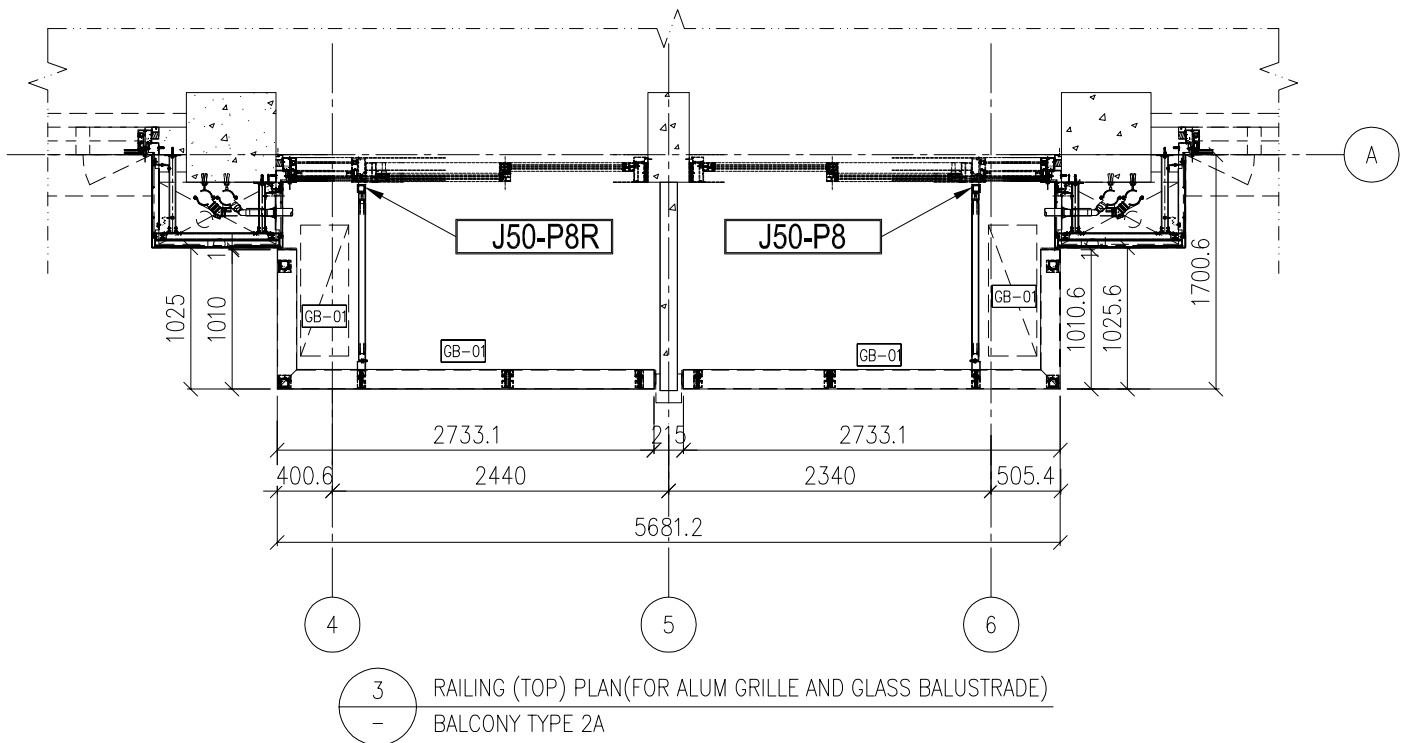
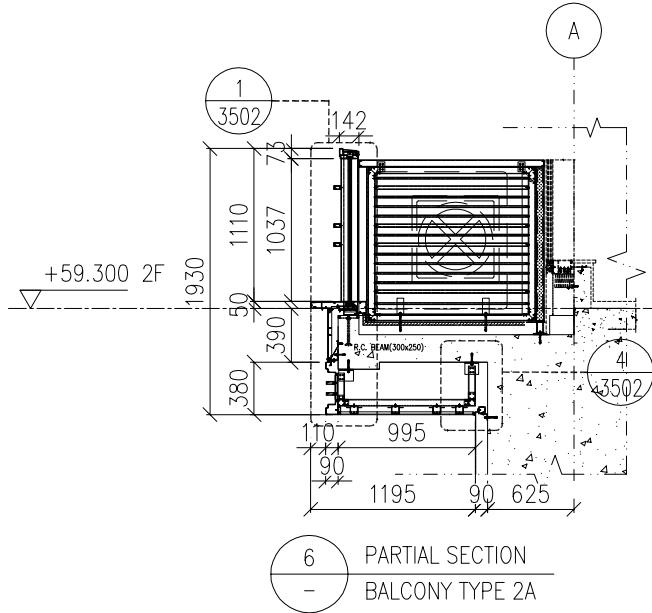


7 PARTIAL SECTION
- BALCONY TYPE 2

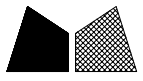


3 RAILING (TOP) PLAN (FOR ALUM GRILLE AND GLASS BALUSTRADE)
- BALCONY TYPE 2

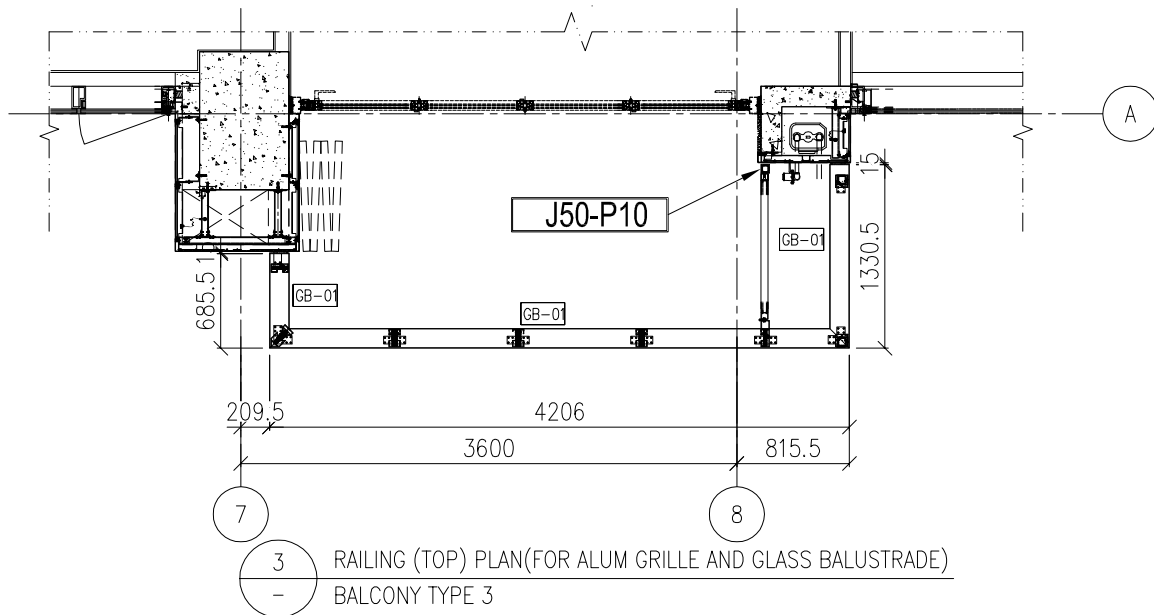
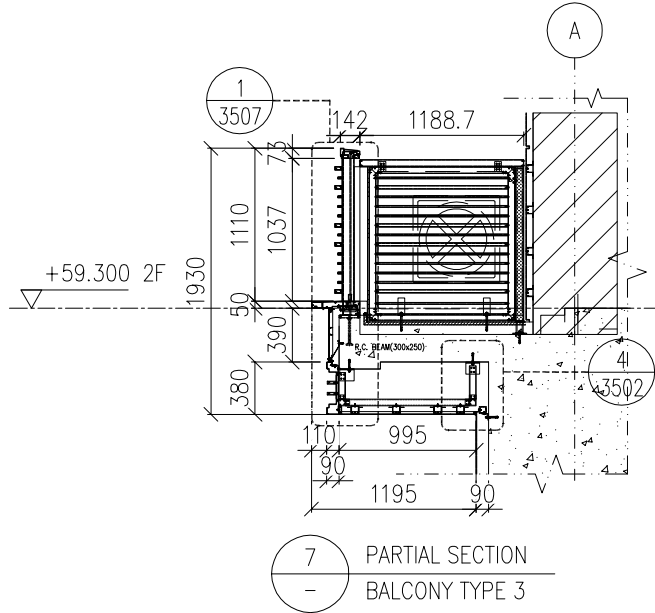
名稱	冷氣格柵安裝位置圖	制圖	AN	2025.10.18	修改		
材料	-----	復核			日期		
顏色	--	批准			圖號	J861-GS-TYPE 2	



名稱	冷氣格柵安裝位置圖	制圖	AN	2025.10.18	修改			
材料	-----	復核			日期			
顏色	--	批准			圖號	J861-GS-TYPE 2A		



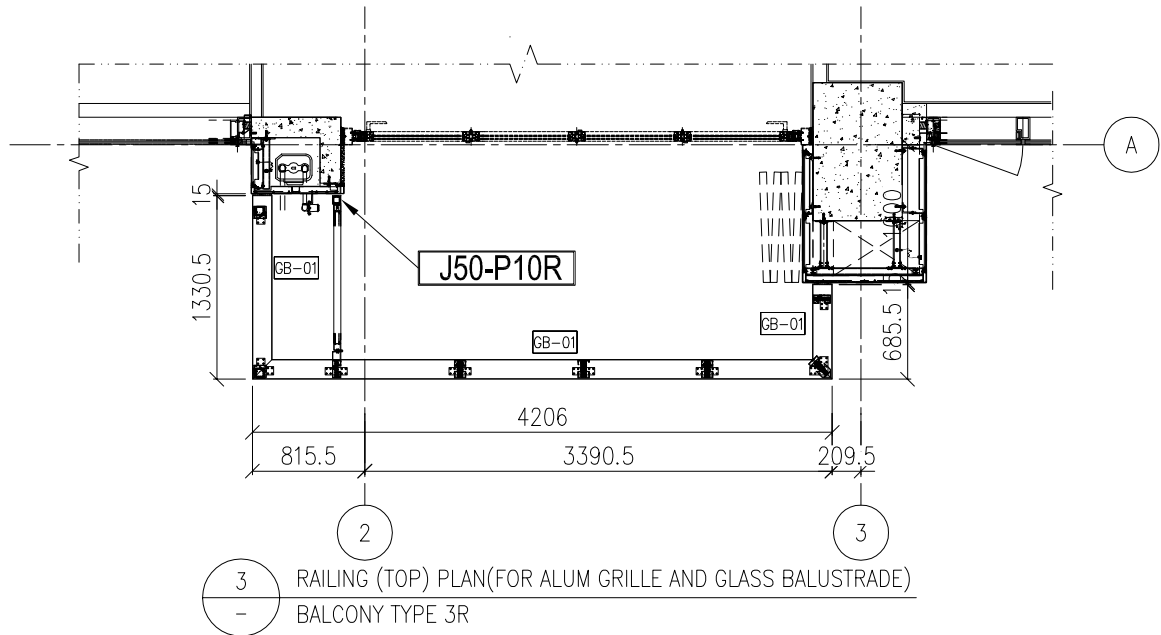
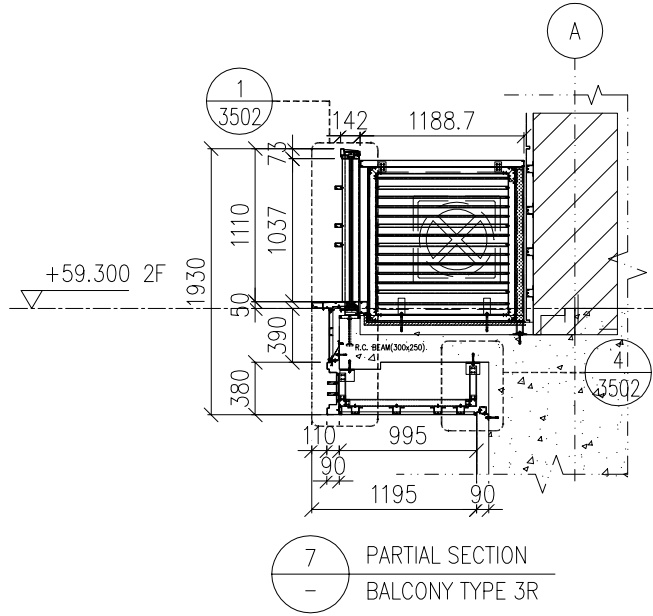
工程號 J861 地盤 已連拿利



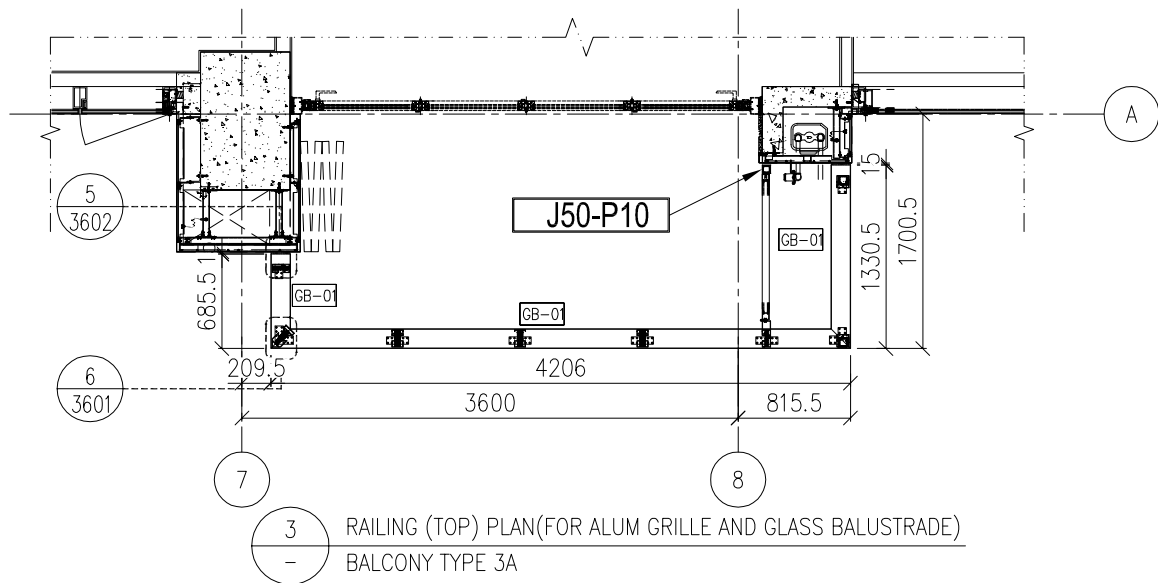
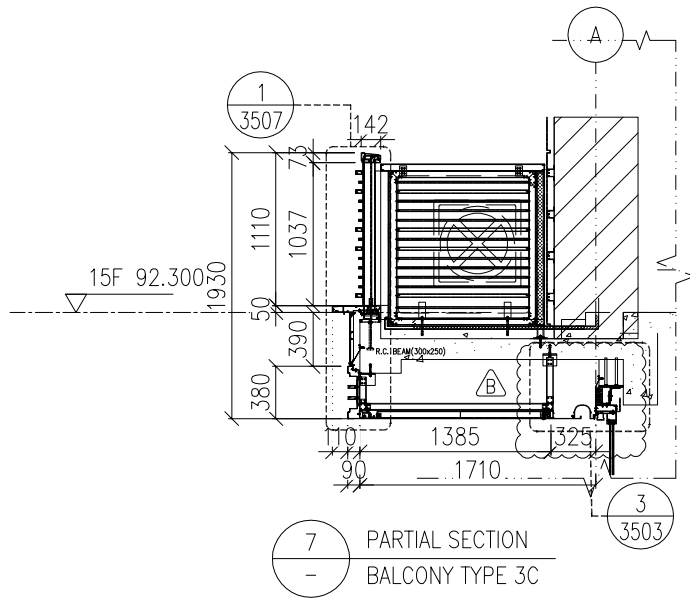
名稱	冷氣格柵安裝位置圖	制圖	AN	2025.10.18	修改			
材料	-----	復核			日期			
顏色	--	批准			圖號	J861-GS-TYPE 3		



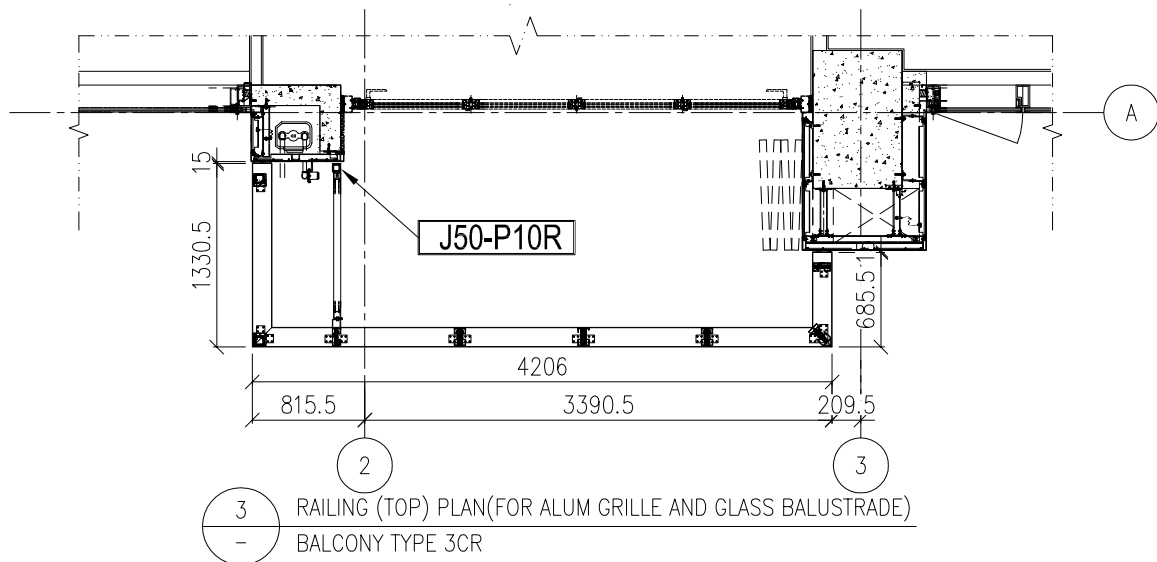
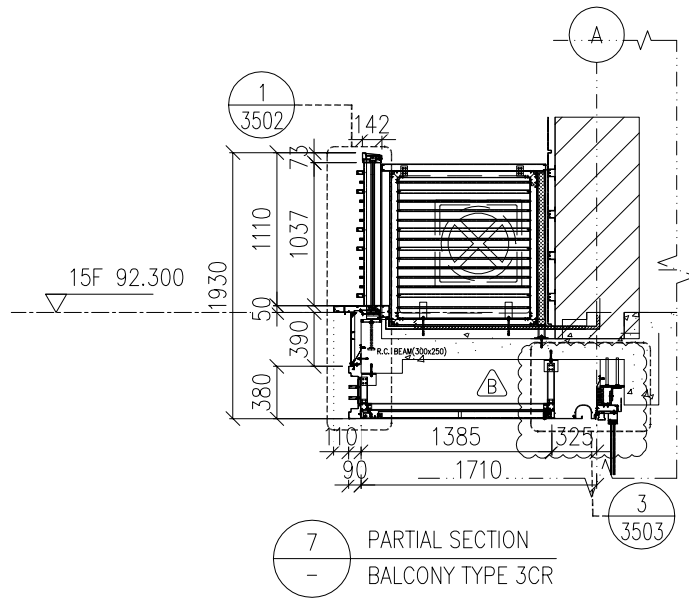
工程號	J861	地盤	已連拿利
-----	------	----	------



名稱	冷氣格柵安裝位置圖	制圖	AN	2025.10.18	修改			
材料	-----	復核			日期			
顏色	--	批准			圖號	J861-GS-TYPE 3R		

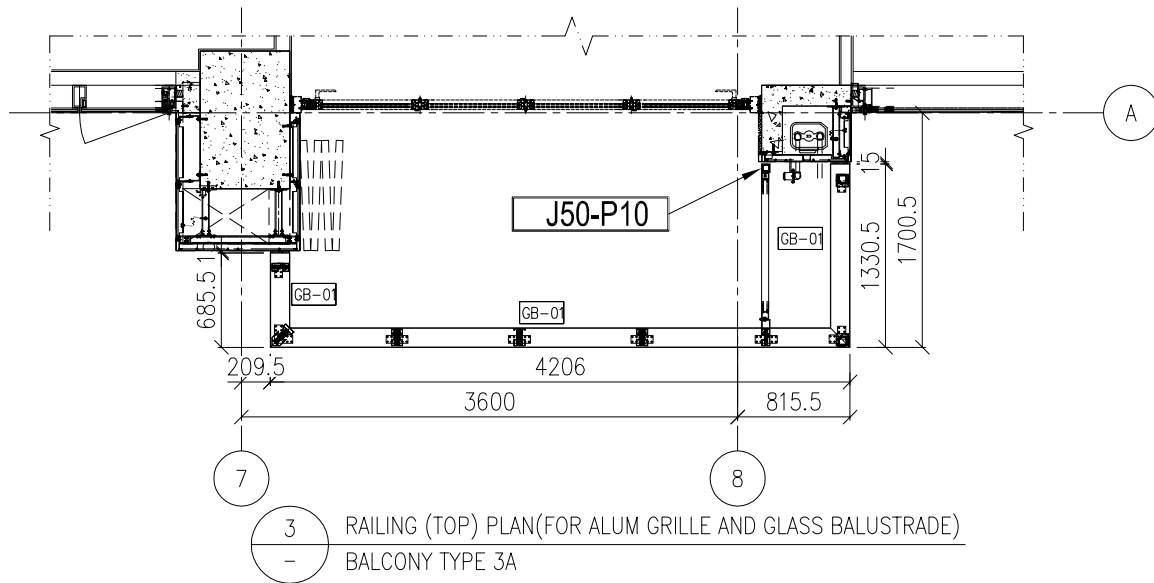
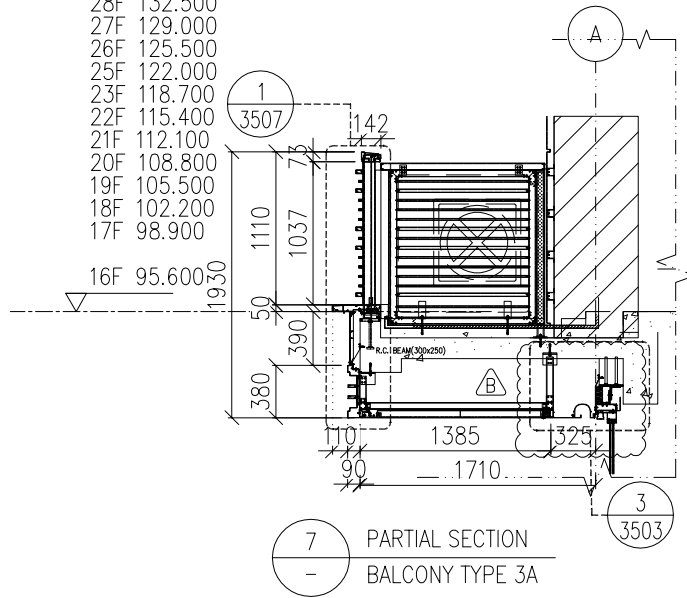


名稱	冷氣格柵安裝位置圖	制圖	AN	2025.10.18	修改			
材料	-----	復核			日期			
顏色	--	批准			圖號	J861-GS-TYPE 3C		

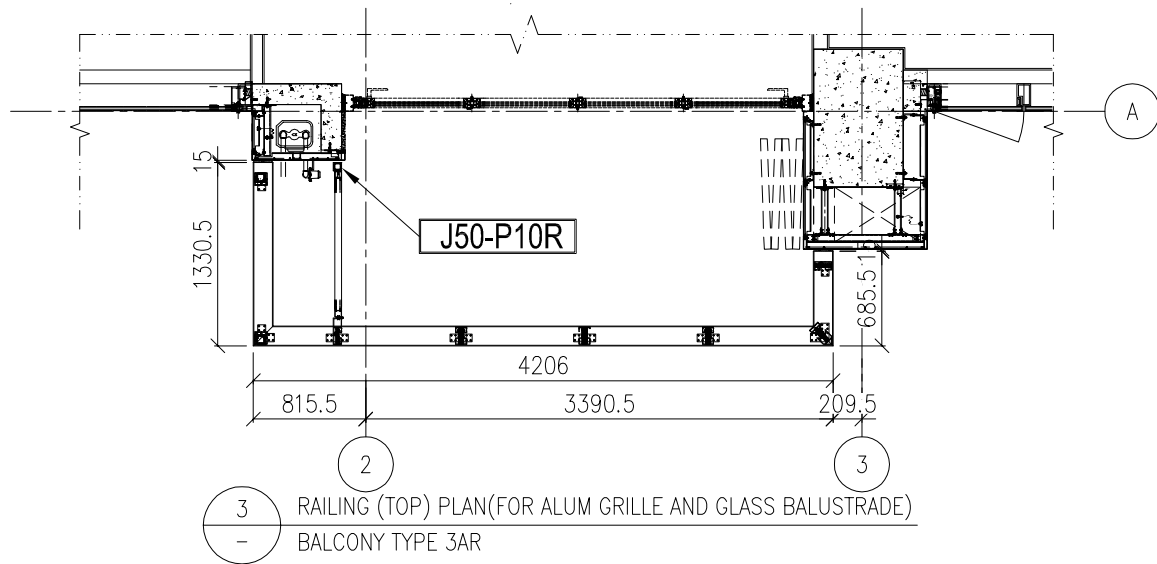
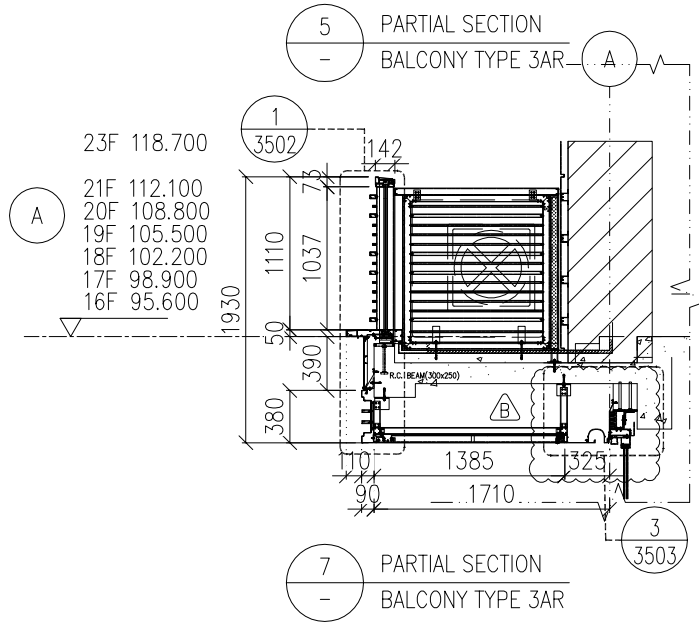


名稱	冷氣格柵安裝位置圖	制圖	AN	2025.10.18	修改			
材料	-----	復核			日期			
顏色	--	批准			圖號	J861-GS-TYPE 3CR		

- 30F 139.500
- 29F 136.000
- 28F 132.500
- 27F 129.000
- 26F 125.500
- 25F 122.000
- 23F 118.700
- 22F 115.400
- 21F 112.100
- 20F 108.800
- 19F 105.500
- 18F 102.200
- 17F 98.900



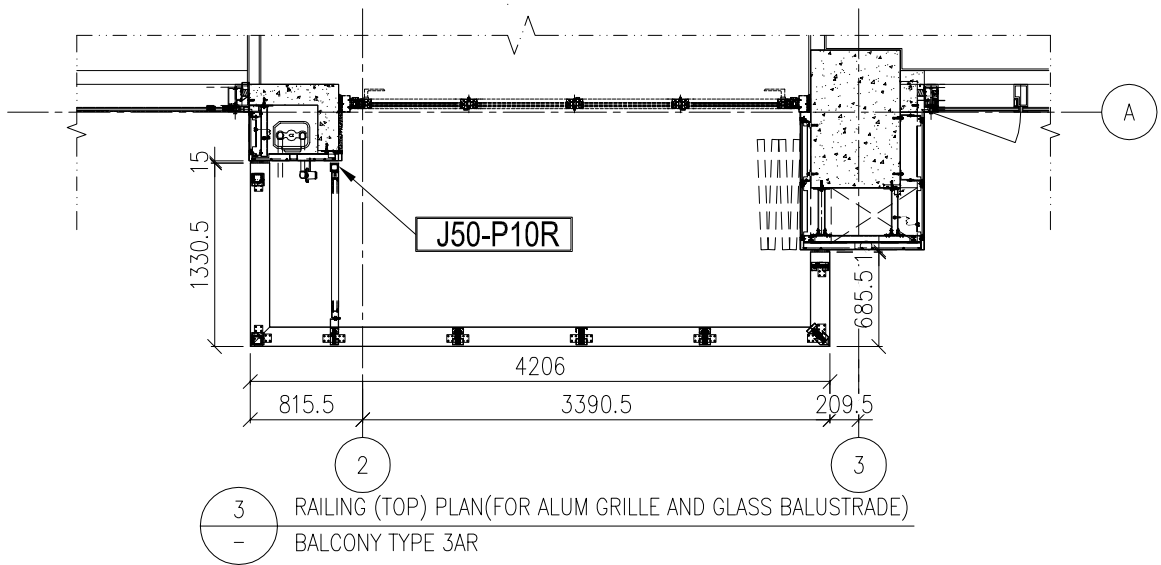
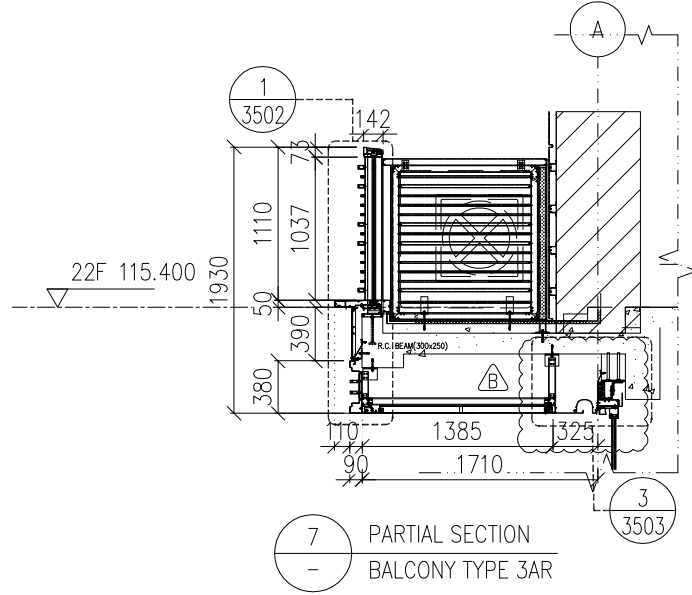
名稱	冷氣格柵安裝位置圖	制圖	AN	2025.10.18	修改			
材料	-----	復核			日期			
顏色	--	批准			圖號	J861-GS-TYPE 3A		



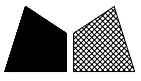
名稱	冷氣格柵安裝位置圖	制圖	AN	2025.10.18	修改			
材料	-----	復核			日期			
顏色	--	批准			圖號	J861-GS-TYPE 3AR/1		



工程號	J861	地盤	己連拿利
-----	------	----	------

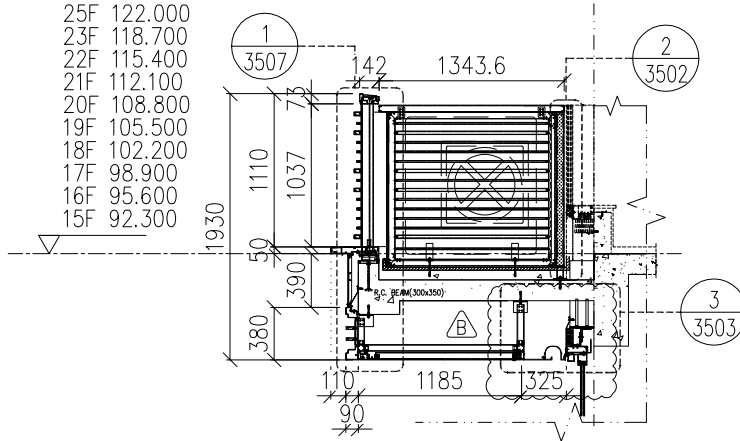


名稱	冷氣格柵安裝位置圖	制圖	AN	2025.10.18	修改		
材料	-----	復核			日期		
顏色	--	批准			圖號	J861-GS-TYPE 3AR/2	

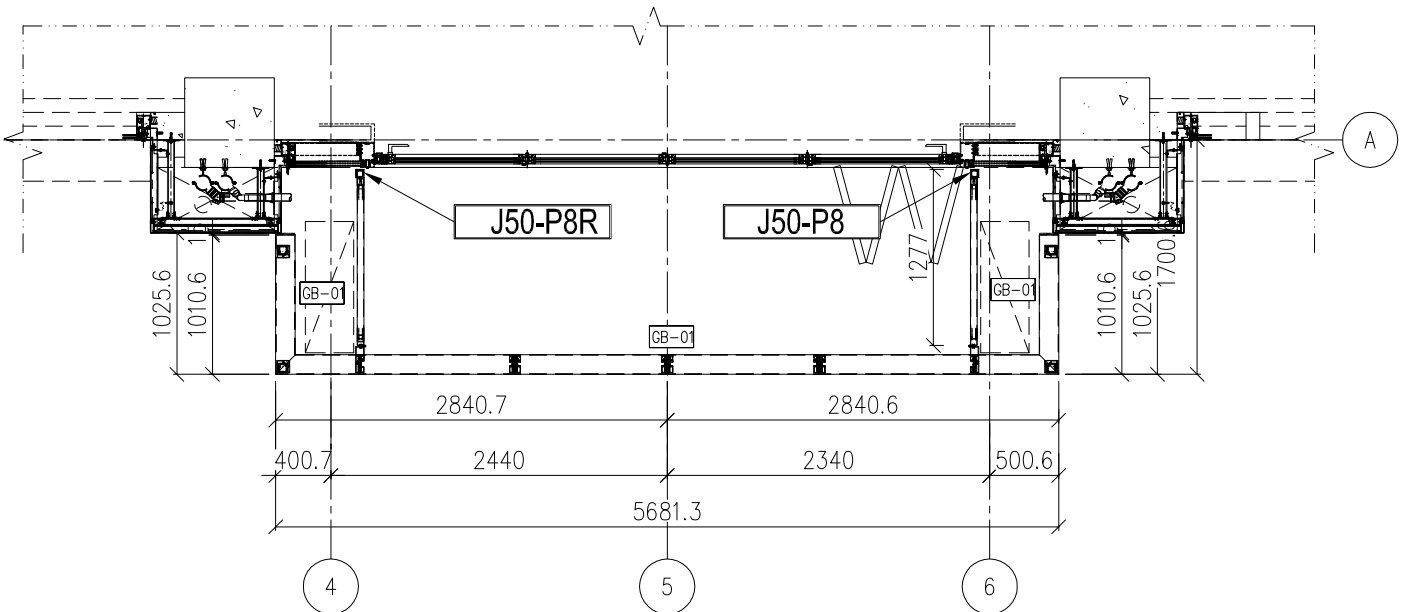


工程號 J861 地盤 已連拿利

- 30F 139.500
- 29F 136.000
- 28F 132.500
- 27F 129.000
- 26F 125.500
- 25F 122.000
- 23F 118.700
- 22F 115.400
- 21F 112.100
- 20F 108.800
- 19F 105.500
- 18F 102.200
- 17F 98.900
- 16F 95.600
- 15F 92.300

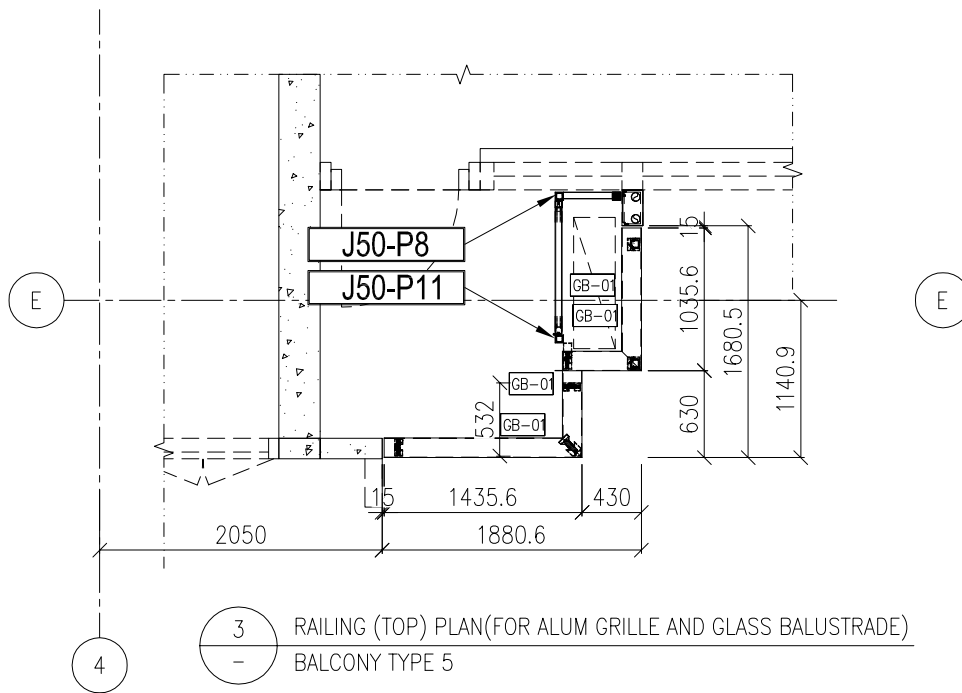
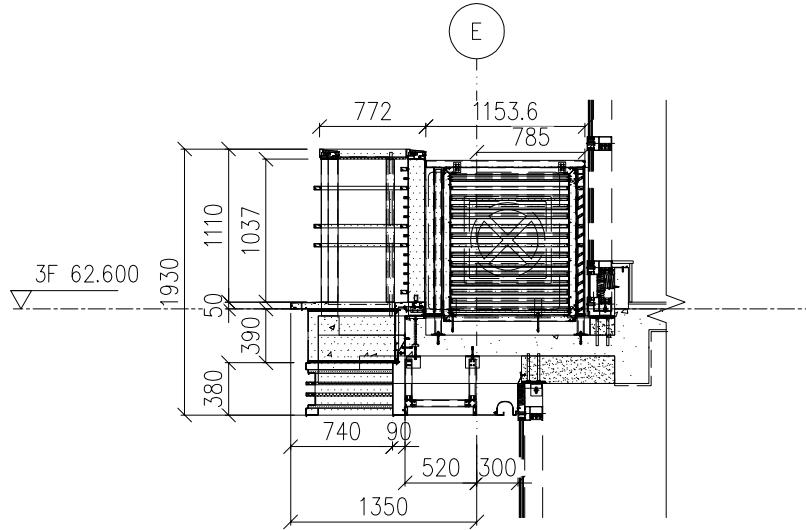


7 PARTIAL SECTION
- BALCONY TYPE 4



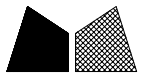
3 RAILING (TOP) PLAN(FOR ALUM GRILLE AND GLASS BALUSTRADE)
- BALCONY TYPE 4

名稱	冷氣格柵安裝位置圖	制圖	AN	2025.10.18	修改			
材料	-----	復核			日期			
顏色	--	批准			圖號	J861-GS-TYPE 4		

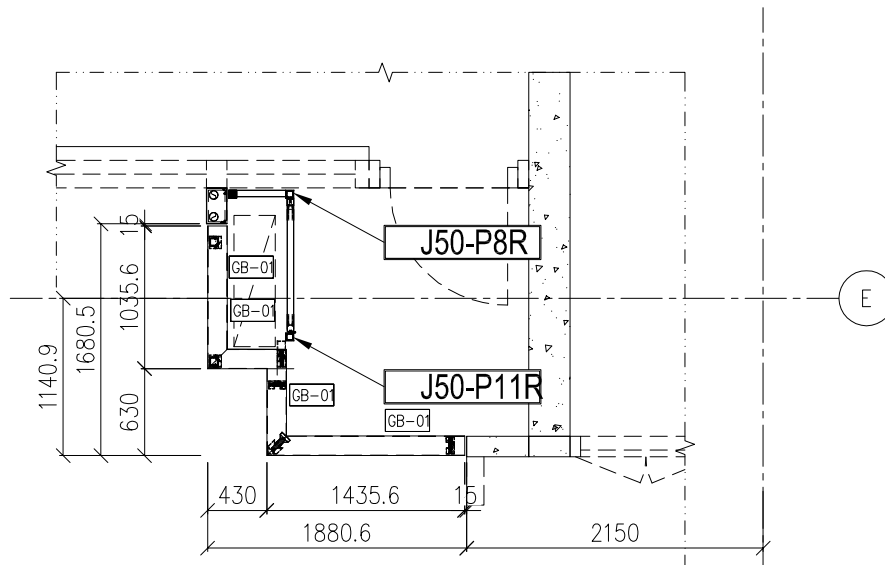
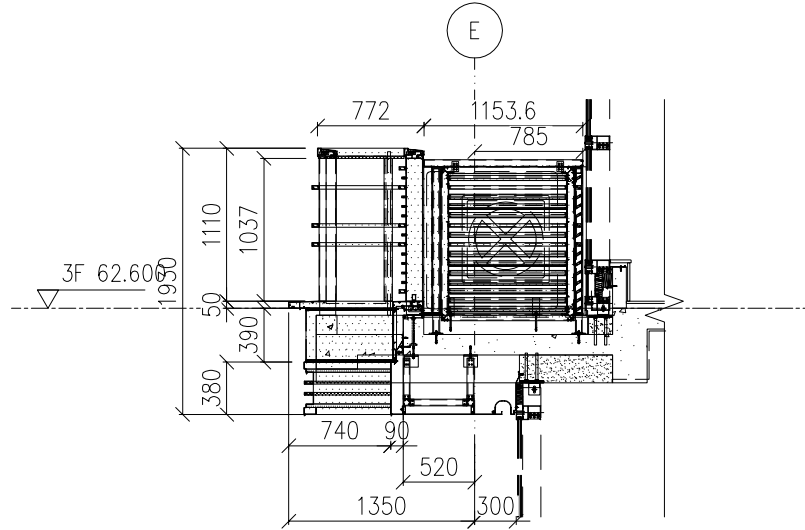


3 RAILING (TOP) PLAN(FOR ALUM GRILLE AND GLASS BALUSTRADE)
 - BALCONY TYPE 5

名稱	冷氣格柵安裝位置圖	制圖	AN	2025.10.18	修改		
材料	-----	復核			日期		
顏色	--	批准			圖號	J861-GS-TYPE 5/1	

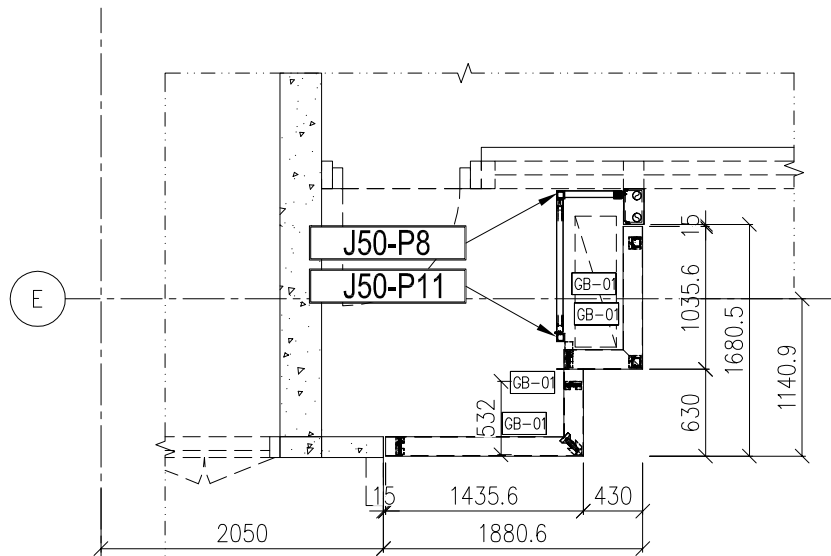
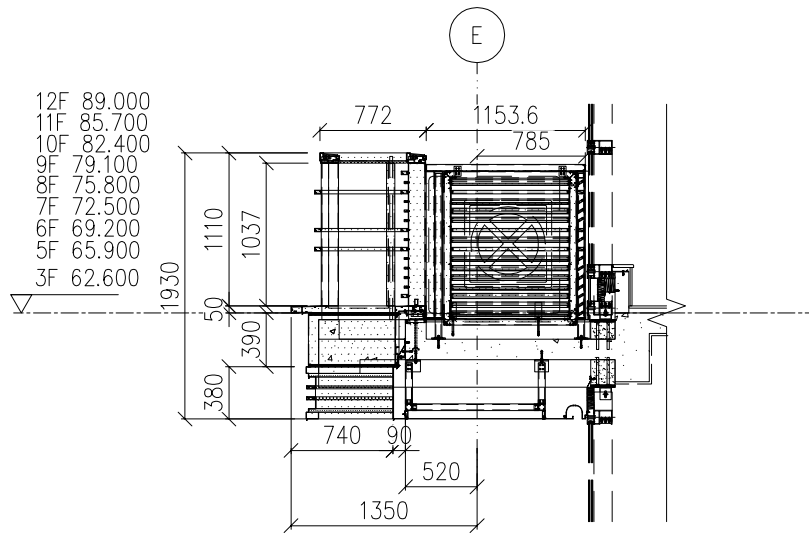


工程號	J861	地盤	已連拿利
-----	------	----	------



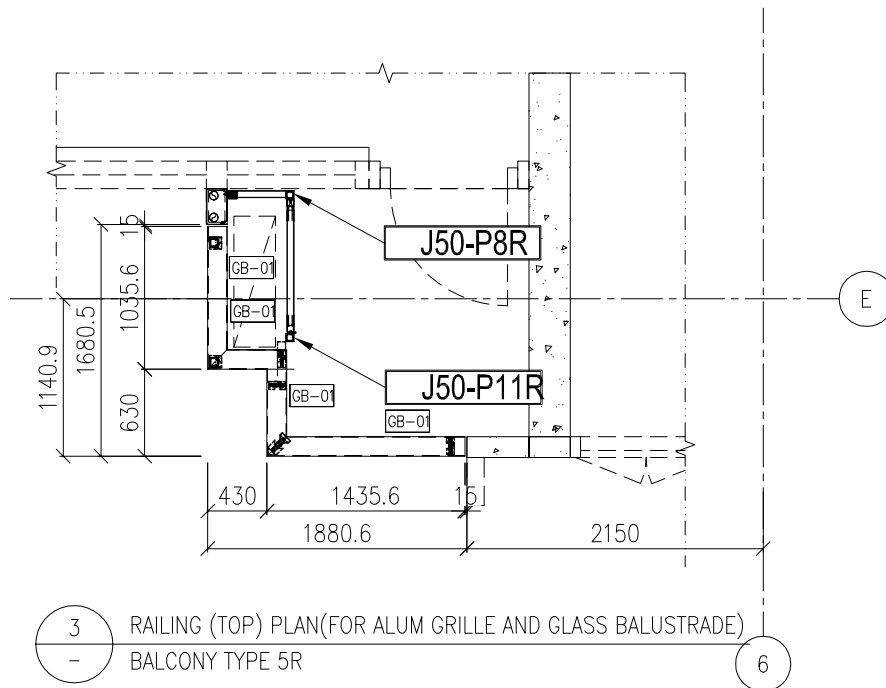
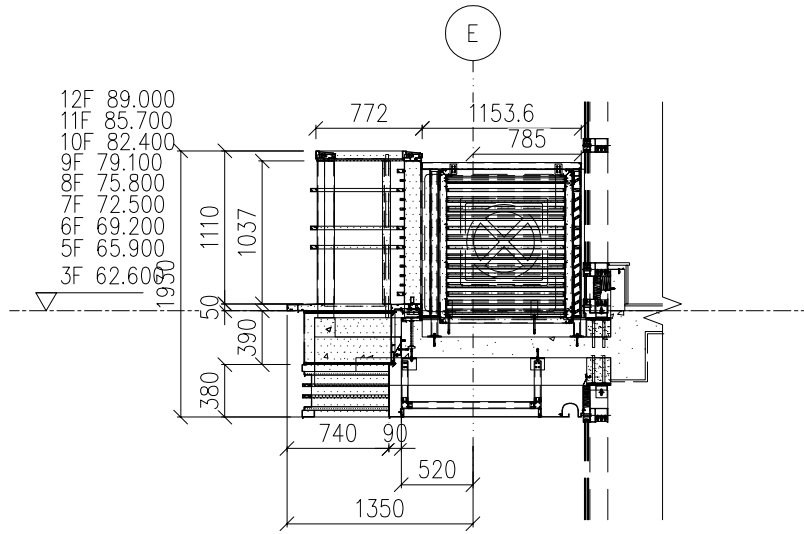
3 RAILING (TOP) PLAN(FOR ALUM GRILLE AND GLASS BALUSTRADE)
- BALCONY TYPE 5R

名稱	冷氣格柵安裝位置圖	制圖	AN	2025.10.18	修改			
材料	-----	復核			日期			
顏色	--	批准			圖號	J861-GS-TYPE 5R/1		



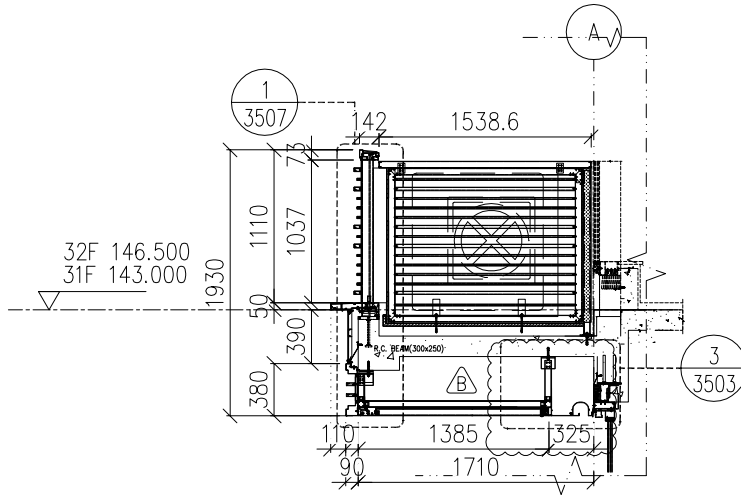
3 RAILING (TOP) PLAN(FOR ALUM GRILLE AND GLASS BALUSTRADE)
 - BALCONY TYPE 5

名稱	冷氣格柵安裝位置圖	制圖	AN	2025.10.18	修改			
材料	-----	復核			日期			
顏色	--	批准			圖號	J861-GS-TYPE 5/2		

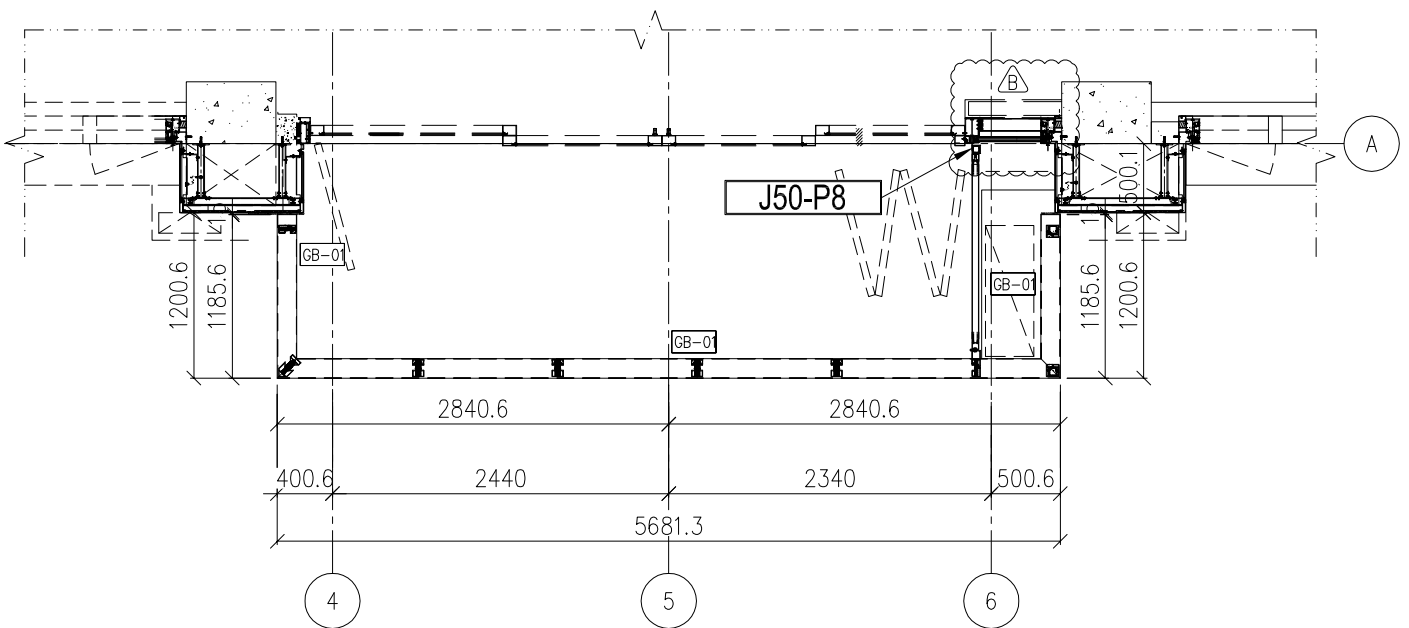


3 RAILING (TOP) PLAN(FOR ALUM GRILLE AND GLASS BALUSTRADE)
 - BALCONY TYPE 5R

名稱	冷氣格柵安裝位置圖	制圖	AN	2025.10.18	修改			
材料	-----	復核			日期			
顏色	--	批准			圖號	J861-GS-TYPE 5R/2		



7 PARTIAL SECTION
- BALCONY TYPE 6



3 RAILING (TOP) PLAN(FOR ALUM GRILLE AND GLASS BALUSTRADE)
- BALCONY TYPE 6

名稱	冷氣格柵安裝位置圖	制圖	AN	2025.10.18	修改		
材料	-----	復核			日期		
顏色	--	批准			圖號	J861-GS-TYPE 6	