



工程指示 / 要求簡箋 ENGINEER INSTRUCTIONS(E.I.)

工程指示編號:	EI- 9163	修改版本:	A
	HK- 0851		
工程編號:	J 861	工程名稱:	己連拿利
收件人:	生統	發件人:	細佬
工程項目:	大樓欄河-阳台型材z立柱加工圖	日期:	30/10/2025

<input type="checkbox"/> 原合約工程包	<input type="checkbox"/> 原合約工程加 / 減賬 QT-	<input type="checkbox"/> 新工程報價 QT-
---------------------------------	--	------------------------------------

信件批核號碼/圖紙參考編號:	批核模具圖紙編號:
客戶指示附件:	管理內部批簽署:

<input type="checkbox"/> 初步鋁料 B.M.	<input type="checkbox"/> 加工拆圖, 然後生產	<input type="checkbox"/> 尺寸表
<input type="checkbox"/> 正式鋁料 B.M.	<input type="checkbox"/> 技術上資料/指示	<input type="checkbox"/> 報價
<input type="checkbox"/> 配件 B.M.	<input type="checkbox"/> 樣辦或貨品說明書	<input type="checkbox"/> 分判合約
<input type="checkbox"/> 其他:		

內容: 修改加工圖
備注: 林仁安10月30日通知(J861 己連拿利阳台型材z立柱加工圖EI9163 A版次 (3408+3408R) 20251030.pdf)
完成上列要求日期: 10/11/2025

國內

<input type="checkbox"/> 生產技術總監	<input type="checkbox"/> 連附件	<input type="checkbox"/> 技術部	<input type="checkbox"/> 連附件	<input type="checkbox"/> 生產部	<input type="checkbox"/> 連附件
<input type="checkbox"/> 採購部	<input type="checkbox"/> 連附件	<input checked="" type="checkbox"/> 生產統籌部	<input checked="" type="checkbox"/> 連附件	<input type="checkbox"/> 報關組	<input type="checkbox"/> 連附件
<input type="checkbox"/> 質檢部	<input type="checkbox"/> 連附件	<input type="checkbox"/> 會計部	<input type="checkbox"/> 連附件	<input type="checkbox"/> 機械設計部	<input type="checkbox"/> 連附件
<input type="checkbox"/> 香港辦	<input type="checkbox"/> 連附件	<input type="checkbox"/> 其他:			

香港

<input type="checkbox"/> 行政部	<input type="checkbox"/> 連附件	<input type="checkbox"/> 會計部	<input type="checkbox"/> 連附件	<input type="checkbox"/> 統籌部	<input type="checkbox"/> 連附件	<input type="checkbox"/> 工程部	<input type="checkbox"/> 連附件
<input type="checkbox"/> 採購部	<input type="checkbox"/> 連附件	<input type="checkbox"/> QS部	<input type="checkbox"/> 連附件	<input type="checkbox"/> 地盤管理	<input type="checkbox"/> 連附件	<input type="checkbox"/> 維修部	<input type="checkbox"/> 連附件

*發件人簽署:	*組別成員批核簽署:
傳遞編號:	項目經理簽署: 

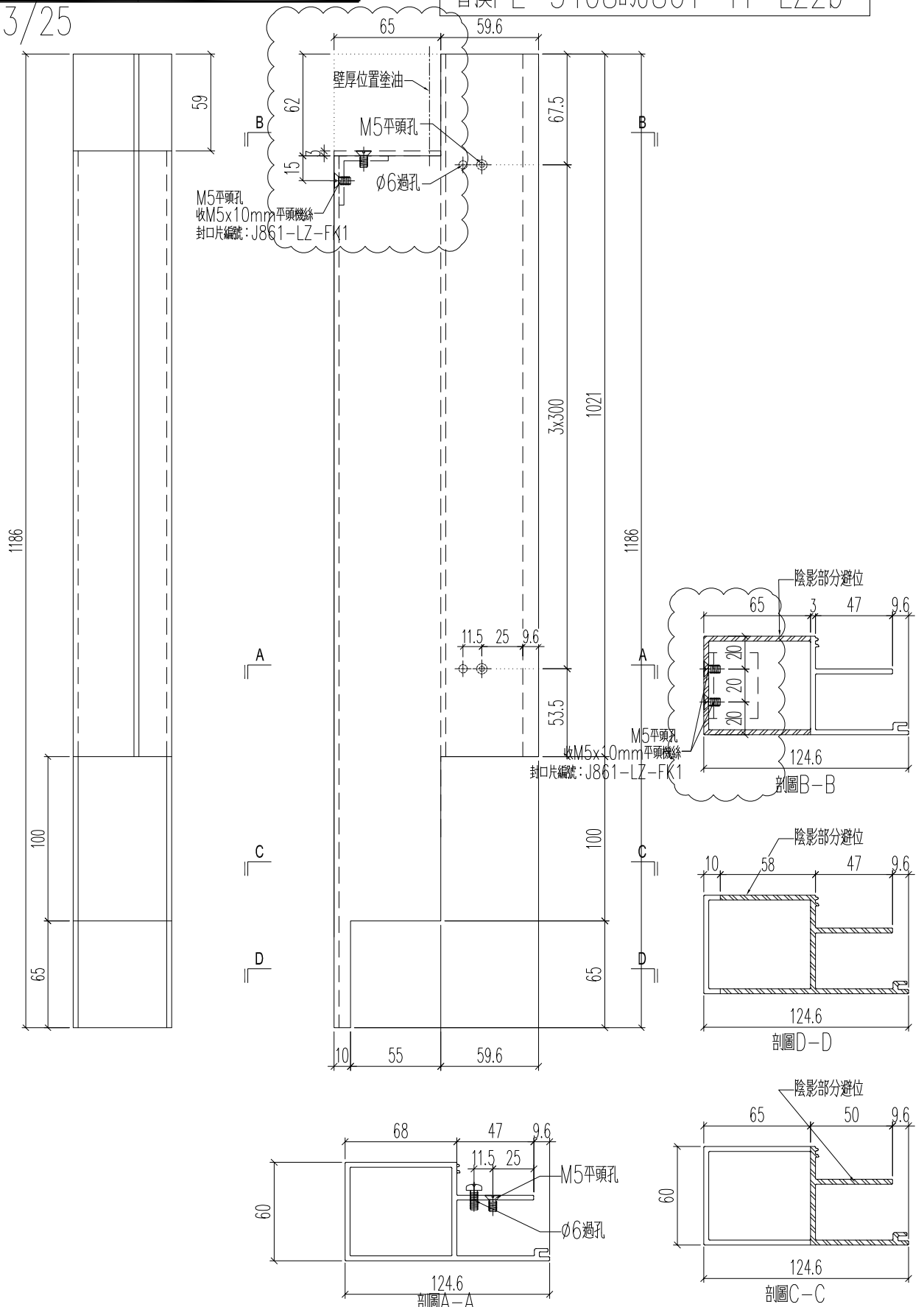


加工數量	立面編號	使用樓層	每層用量
4	PE-3408	3~7F	1

工程號 J861 地盤 己連拿利

替換PE-3408的J861-YT-LZ2b

原E/9163/25



名稱	企外冷氣位	制圖	H	2025.10.18	修改	A	
材料	X86596	復核	LRA	2025.10.18	日期	20251030	
顏色	UCT554575XL-3	批准			圖號	J861-YT-LZ2d	

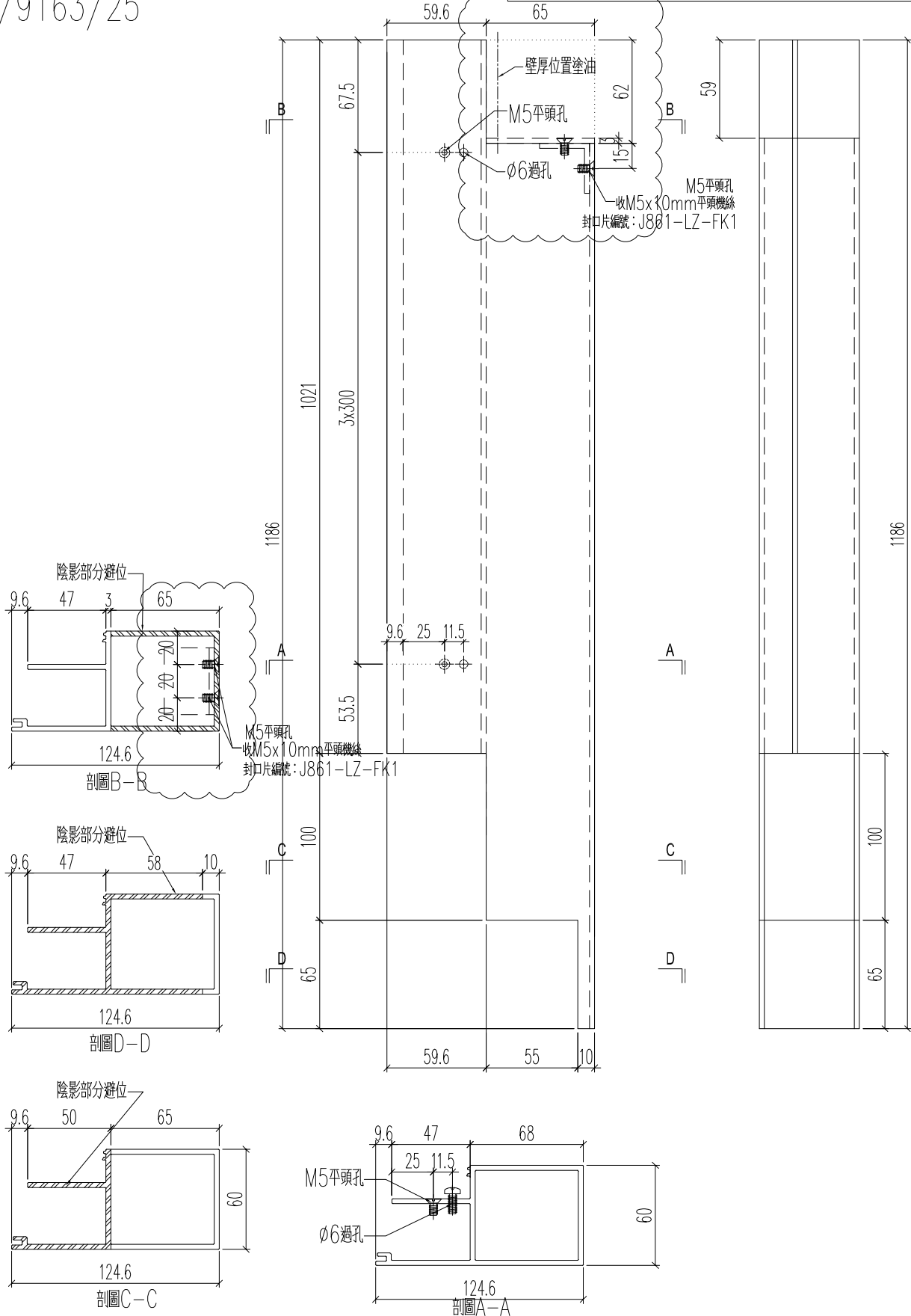


加工數量	立面編號	使用樓層	每層用量
4	PE-3408R	3~7F	1

工程號	J861	地盤	己連拿利
-----	------	----	------

原E/9163/25

替換PE-3408R的J861-YT-LZ2bR

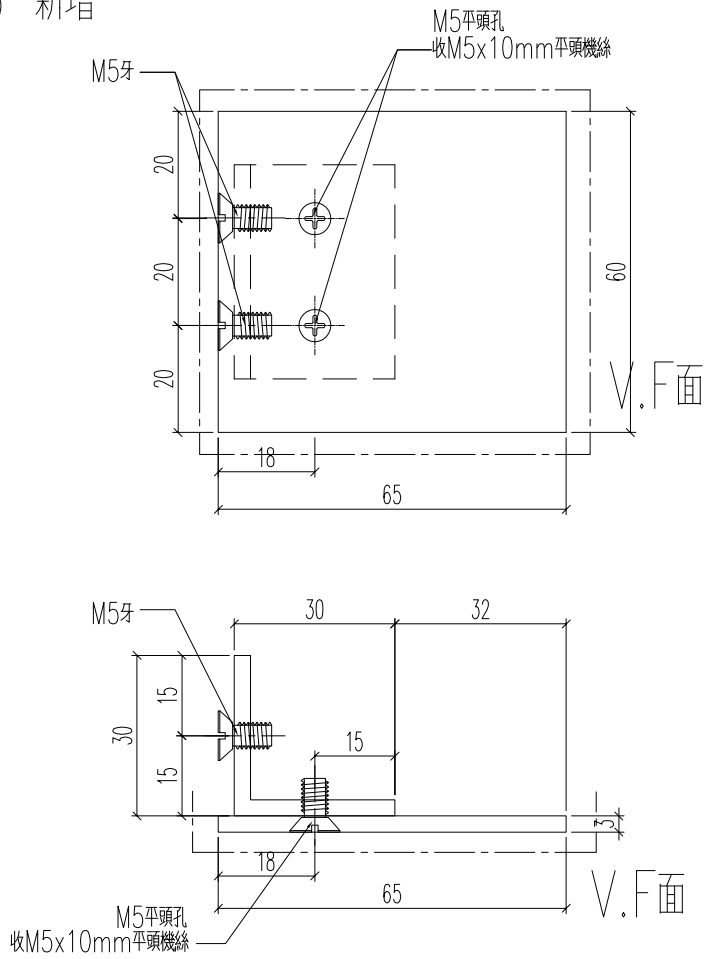


名稱	企外冷氣位	制圖	H	2025.10.18	修改	A	
材料	X86596	復核	LRA	2025.10.18	日期	20251030	
顏色	UCT554575XL-3	批准			圖號	J861-YT-LZ2dR	

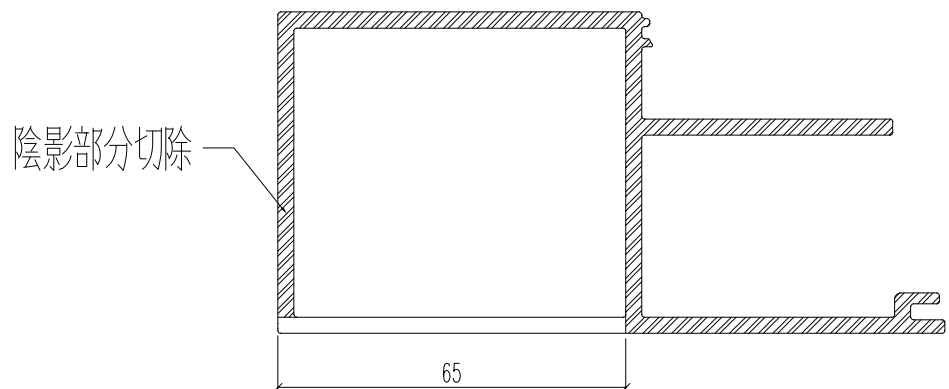


工程號 | J861 | 地盤 | 己連拿利

原E1/9163/25 新增



3mm鋁巴可用原料的廢料加工



名稱	3mm厚鋁巴	制圖	H	20251030	修改		
材料	30x30x3mm鋁角+3mm厚鋁巴	復核	LRA	20251030	日期		
顏色	UCT554575XL-3	批准			圖號	J861-LZ-FK1	