



工程指示 / 要求簡箋 ENGINEER INSTRUCTIONS(E.I.)

工程指示編號:	EI- 9121	修改版本:	A
	HK- 0005		
工程編號:	J 861	工程名稱:	己連拿利
收件人:	生統	發件人:	細佬
工程項目:	後裝窗1F位置-加工圖	日期:	05/01/2026

<input type="checkbox"/> 原合約工程包	<input type="checkbox"/> 原合約工程加 / 減賬 QT-	<input type="checkbox"/> 新工程報價 QT-
---------------------------------	--	------------------------------------

信件批核號碼/圖紙參考編號:	批核模具圖紙編號:
客戶指示附件:	管理內部批簽署:

<input type="checkbox"/> 初步鋁料 B.M.	<input type="checkbox"/> 加工拆圖, 然後生產	<input type="checkbox"/> 尺寸表
<input type="checkbox"/> 正式鋁料 B.M.	<input type="checkbox"/> 技術上資料/指示	<input type="checkbox"/> 報價
<input type="checkbox"/> 配件 B.M.	<input type="checkbox"/> 樣辦或貨品說明書	<input type="checkbox"/> 分判合約
<input type="checkbox"/> 其他:		

內容: 修改加工圖 備注: 檔案名:J861-後裝1F 50 70窗拆圖 原EI9121 修改拉巴 (2025.12.30林) .zip
完成上列要求日期: 20/01/2026

國內

<input type="checkbox"/> 生產技術總監	<input type="checkbox"/> 連附件	<input checked="" type="checkbox"/> 技術部	<input checked="" type="checkbox"/> 連附件	<input type="checkbox"/> 生產部	<input type="checkbox"/> 連附件
<input type="checkbox"/> 採購部	<input type="checkbox"/> 連附件	<input checked="" type="checkbox"/> 生產統籌部	<input checked="" type="checkbox"/> 連附件	<input type="checkbox"/> 報關組	<input type="checkbox"/> 連附件
<input type="checkbox"/> 質檢部	<input type="checkbox"/> 連附件	<input type="checkbox"/> 會計部	<input type="checkbox"/> 連附件	<input type="checkbox"/> 機械設計部	<input type="checkbox"/> 連附件
<input type="checkbox"/> 香港辦	<input type="checkbox"/> 連附件	<input type="checkbox"/> 其他:			

香港

<input type="checkbox"/> 行政部	<input type="checkbox"/> 連附件	<input type="checkbox"/> 會計部	<input type="checkbox"/> 連附件	<input type="checkbox"/> 統籌部	<input type="checkbox"/> 連附件	<input type="checkbox"/> 工程部	<input type="checkbox"/> 連附件
<input type="checkbox"/> 採購部	<input type="checkbox"/> 連附件	<input type="checkbox"/> QS部	<input type="checkbox"/> 連附件	<input type="checkbox"/> 地盤管理	<input type="checkbox"/> 連附件	<input type="checkbox"/> 維修部	<input type="checkbox"/> 連附件

*發件人簽署:	*組別成員批核簽署:
傳遞編號:	項目經理簽署: 

圖則登記表
DRAWING REGISTER

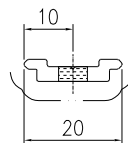
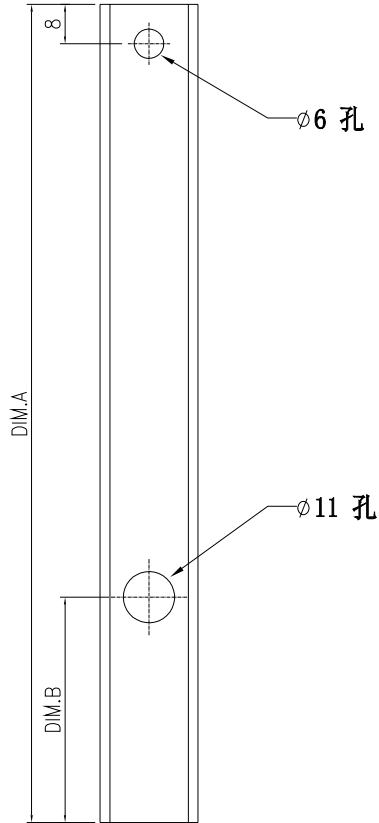
工程名稱 Project Title:		接收日期 Receiving Date (適用於客戶圖則)							
已連拿利		年							
工程編號 Project No:		月							
J 861		日							
分發予 Distributed To		發出日期 Issued Date							
		年	25	25					
		月	9	12					
		日	9	29					
圖則編號 Drg. No.	圖則名稱 Drawing Title	頁碼	修訂編號 Revision No.						
TW-18	50后裝窗組裝圖	1	-	-					
UN-TW-18	窗玉多點鎖放樣	2	-	-					
X86551-A-01RL	50框企	3	-	-					
X86551-A-01RR	50框企	4	-	-					
X86583-A-01R	50框頂	5	-	-					
X86552-A-01R	50框底	6	-	-					
X86553-A-01LL	50窗玉企	7	-	-					
X86553-A-01LR	50窗玉企	8	-	-					
X86553-A-01TR	50窗玉橫	9	-	-					
X86553-A-01BR	50窗玉橫	10	-	-					
X86554-A-01LL	玻璃压线	11	-	-					
TW-16	70后裝窗組裝圖	12	-	-					
TW-16 DT	W-16 DT窗节点圖	13	-	-					
UN-TW-16	窗玉多點鎖放樣	14	-	-					
UN-TW-16R	窗玉多點鎖放樣	15	-	A					
X86582-A-04	70框企	16	-	-					
X86582-B-04	70框企	17	-	-					
X86565-A-04	70框中企	18	-	-					
X86565-B-04	70框中企	19	-	-					
X86581-C	70框頂	20	-	-					
X86580-C	70框底	21	-	-					
X86564-A	70框中橫	22	-	-					
X86570-A	70窗玉企	23	-	-					
X86570-B	70窗玉企	24	-	-					

圖則登記表
DRAWING REGISTER

工程名稱 Project Title:		已連拿利		接收日期 Receiving Date (適用於客戶圖則)									
工程編號 Project No:		J 861		年	月	日							
分發予 Distributed To				發出日期 Issued Date									
				年	25	25							
				月	9	12							
				日	9	29							
圖則編號 Drg. No.	圖則名稱 Drawing Title	頁碼	修訂編號 Revision No.										
X86570-C	70窗玉橫	25	-	-									
X86570-D	70窗玉橫	26	-	-									
X86570-E	70窗玉橫	27	-	-									
X86570-F	70窗玉橫	28	-	-									
X86572-A	玻璃压线	29	-	-									
X86575-A	歐標槽拉巴	30	-	A									
X86575-B	歐標槽拉巴	31	-	A									
X86575-C	不鏽鋼扣碼墊巴	32	-	-									
L00154-01	63x63x4.5鋁角	33	-	-									
L00154-02	63x63x4.5鋁角	34	-	-									
861-AB	扇撐墊巴(1.5mm鋁板)	35	-	-									
M00041-01	30x30x3等邊鋁槽	36	-	-									

 美特鋁質 有限公司 MIDI Aluminium Fabricator Ltd.				類別		物料號		
修改	A			制圖	謝永林	25.09.04	圖號	X86575-A
日期	25.12.29			復核	謝永林		數量	
				批准			位置	-

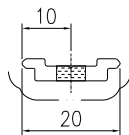
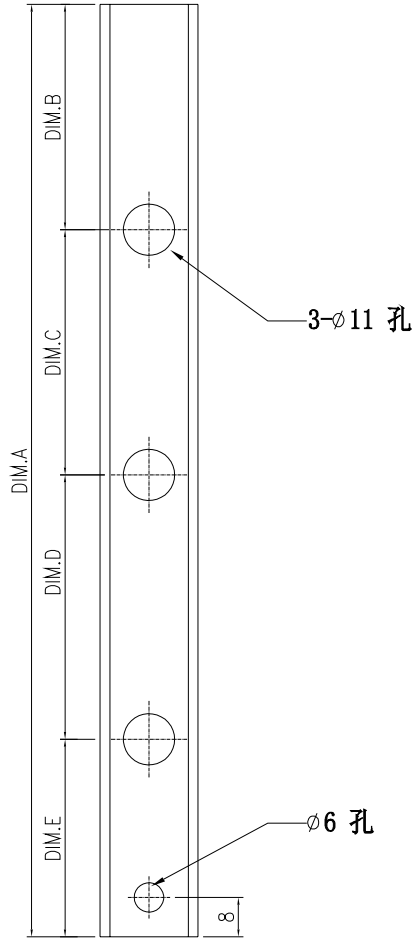
版次	编号	长度DIM. A	DIM. B	DIM. C	DIM. D	DIM. E	数量	位置
0	X86575-A-01	177.5	55	-			1	WT-18
0	X86575-A-02	98.5	35	-			2	WT-16
0	X86575-A-03	225	55	-			2	WT-16 #3#4窗玉用



工程號	J861	地盤	
名稱	歐標槽拉巴		採用
材料	X86575	地盤	
顏色	UCT207124XL-3	工廠	

 美特鋁質 有限公司 MIDI Aluminium Fabricator Ltd.				類別		物料號		
修改	A			制圖	謝永林	25.09.04	圖號	X86575-B
日期	25.12.29			復核	謝永林		數量	
				批准			位置	-

版次	编号	长度DIM. A	DIM. B	DIM. C	DIM. D	DIM. E	数量	位置
0	X86575-B-01	825.5	55	338	338	94.5	1	WT-18
0	X86575-B-02	585	55	353.3	0	176.7	2	WT-16
0	X86575-B-03	953.5	55	400	400	98.5	2	WT-16 #3#4窗玉用



工程號	J861	地盤	
名稱	歐標槽拉巴		採用
材料	X86575	地盤	
顏色	UCT207124XL-3	工廠	