



工程指示 / 要求簡箋 ENGINEER INSTRUCTIONS(E.I.)

工程指示編號:	EI- 9112	修改版本:	E
	HK- 0789		
工程編號:	J 861	工程名稱:	己連拿利
收件人:	生統	發件人:	細佬
工程項目:	幕牆背立面 (12F-23F) 主企主橫 配料	日期:	14/10/2025

<input type="checkbox"/> 原合約工程包	<input type="checkbox"/> 原合約工程加 / 減賬 QT-	<input type="checkbox"/> 新工程報價 QT-
---------------------------------	--	------------------------------------

信件批核號碼/圖紙參考編號:	批核模具圖紙編號:
客戶指示附件:	管理內部批簽署:

<input type="checkbox"/> 初步鋁料 B.M.	<input type="checkbox"/> 加工拆圖, 然後生產	<input type="checkbox"/> 尺寸表
<input type="checkbox"/> 正式鋁料 B.M.	<input type="checkbox"/> 技術上資料/指示	<input type="checkbox"/> 報價
<input type="checkbox"/> 配件 B.M.	<input type="checkbox"/> 樣辦或貨品說明書	<input type="checkbox"/> 分判合約
<input type="checkbox"/> 其他:		

內容: 修改加工圖
備注: 檔案名:J-861 幕牆 背立面 原EI9112 (12F-23F) 主橫料拆圖 修改部分扣骨和裝飾線標註問題(2025.10.14志).pdf
完成上列要求日期: 11/11/2025

國內

<input type="checkbox"/> 生產技術總監	<input type="checkbox"/> 連附件	<input checked="" type="checkbox"/> 技術部	<input checked="" type="checkbox"/> 連附件	<input type="checkbox"/> 生產部	<input type="checkbox"/> 連附件
<input type="checkbox"/> 採購部	<input type="checkbox"/> 連附件	<input checked="" type="checkbox"/> 生產統籌部	<input checked="" type="checkbox"/> 連附件	<input type="checkbox"/> 報關組	<input type="checkbox"/> 連附件
<input checked="" type="checkbox"/> 質檢部	<input checked="" type="checkbox"/> 連附件	<input type="checkbox"/> 會計部	<input type="checkbox"/> 連附件	<input type="checkbox"/> 機械設計部	<input type="checkbox"/> 連附件
<input type="checkbox"/> 香港辦	<input type="checkbox"/> 連附件	<input type="checkbox"/> 其他:			

香港

<input type="checkbox"/> 行政部	<input type="checkbox"/> 連附件	<input type="checkbox"/> 會計部	<input type="checkbox"/> 連附件	<input type="checkbox"/> 統籌部	<input type="checkbox"/> 連附件	<input type="checkbox"/> 工程部	<input type="checkbox"/> 連附件
<input type="checkbox"/> 採購部	<input type="checkbox"/> 連附件	<input type="checkbox"/> QS部	<input type="checkbox"/> 連附件	<input type="checkbox"/> 地盤管理	<input type="checkbox"/> 連附件	<input type="checkbox"/> 維修部	<input type="checkbox"/> 連附件

*發件人簽署:	*組別成員批核簽署:
傳遞編號:	項目經理簽署: 

圖則登記表 DRAWING REGISTER										
工程名稱 Project Title:		已連拿利 12F-23F			接收日期 Receiving Date(適用於客戶圖則)					
框架式幕牆 (主企+主橫+部分小配料拆圖)					年					
工程編號 Project No:		J-861			月					
分發予 Distributed To					日					
					年		發出日期 Issued Date			
					月		25	25	25	25
					日		8	9	9	10
							29	15	25	30
							修訂編號			
							Revision No.			
圖則編號 Drg. No.	圖則名稱 Drawing Title									
FD-MS21	雙梗企加工圖	1	-	-	-	-	-	-	-	
FD-MS22	雙梗企加工圖	2	-	-	-	-	-	-	-	
G-MS21	生梗企加工圖	3	-	-	-	-	-	-	-	
G-ES21	轉角企加工圖	4	-	-	-	-	-	-	-	
G-MS22	生梗企加工圖	5	-	-	-	-	-	-	-	
G-MS23	生梗企加工圖	6	-	-	-	-	-	-	-	
G-MS24	雙生企加工圖	7	-	-	-	-	-	-	-	
G-MS25	雙生企加工圖	8	-	-	-	-	-	-	-	
G-MS26	雙梗企加工圖	9	-	-	-	-	-	-	-	
G-MS27	雙梗企加工圖	10	-	-	-	-	-	-	-	
G-ES22	轉角企加工圖	11	-	-	-	-	-	-	-	
G-MS28	生梗企加工圖	12	-	-	-	-	-	-	-	
G-MS31	生梗企加工圖	13	-	-	-	-	-	-	-	
G-MS31a	生梗企加工圖	14	-	-	-	-	-	-	-	
G-ES31	轉角企加工圖	15	-	-	-	-	-	-	-	
G-ES31a	轉角企加工圖	16	-	-	-	-	-	-	-	
G-ES31b	轉角企加工圖	17	-	-	-	-	-	-	-	
G-MS32	生梗企加工圖	18	-	-	-	-	-	-	-	
G-MS32a	生梗企加工圖	19	-	-	-	-	-	-	-	
G-MS32b	生梗企加工圖	20	-	-	-	-	-	-	-	
G-MS33	生梗企加工圖	21	-	-	-	-	-	-	-	
G-MS33a	生梗企加工圖	22	-	-	-	-	-	-	-	
G-MS33b	生梗企加工圖	23	-	-	-	-	-	-	-	
G-MS34	生梗企加工圖	24	-	-	-	-	-	-	-	
G-MS34a	生梗企加工圖	25	-	-	-	-	-	-	-	
G-MS34b	生梗企加工圖	26	-	-	-	-	-	-	-	
G-MS35	生梗企加工圖	27	-	-	-	-	-	-	-	
G-MS35a	生梗企加工圖	28	-	-	-	-	-	-	-	
G-MS35b	生梗企加工圖	29	-	-	-	-	-	-	-	
G-MS36	生梗企加工圖	30	-	-	-	-	-	-	-	
G-MS36a	生梗企加工圖	31	-	-	-	-	-	-	-	
G-MS36b	生梗企加工圖	32	-	-	-	-	-	-	-	
G-MS36c	生梗企加工圖	33	-	-	-	-	-	-	-	
G-MS37	生梗企加工圖	34	-	-	-	-	-	-	-	
G-MS37a	生梗企加工圖	35	-	-	-	-	-	-	-	

圖則登記表 DRAWING REGISTER		接收日期 Receiving Date(適用於客戶圖則)										
工程名稱 Project Title: 己連拿利 12F-23F		年										
框架式幕牆 (主企+主橫+部分小配料拆圖)			月									
工程編號 Project No: J-861				日								
分發予 Distributed To		發出日期 Issued Date										
		年	25	25	25	25	25					
			月	8	9	9	9	10				
				日	29	15	25	30	14			
		修訂編號 Revision No.										
圖則編號 Drq. No.	圖則名稱 Drawing Title											
G-MS37b	生梗企加工圖	36	-	-	-	-	-					
G-MS38	生梗企加工圖	37	-	-	-	-	-					
G-MS38a	生梗企加工圖	38	-	-	-	-	-					
G-MS38b	生梗企加工圖	39	-	-	-	-	-					
G-MS39	雙生企加工圖	40	-	-	-	-	-					
G-MS39a	雙生企加工圖	41	-	-	-	-	-					
G-MS39b	雙生企加工圖	42	-	-	-	-	-					
G-MS40	雙生企加工圖	43	-	-	-	-	-					
G-MS40a	雙生企加工圖	44	-	-	-	-	-					
G-MS40b	雙生企加工圖	45	-	-	-	-	-					
G-MS41	生梗企加工圖	46	-	-	-	-	-					
G-MS41a	生梗企加工圖	47	-	A	-	-	-					
G-MS41b	生梗企加工圖	48	-	-	-	-	-					
G-MS42	生梗企加工圖	49	-	-	-	-	-					
G-MS42a	生梗企加工圖	50	-	-	-	-	-					
G-MS42b	生梗企加工圖	51	-	-	-	-	-					
G-MS43	生梗企加工圖	52	-	-	-	-	-					
G-MS43a	生梗企加工圖	53	-	-	-	-	-					
G-MS43b	生梗企加工圖	54	-	-	-	-	-					
G-MS43c	生梗企加工圖	55	-	A	-	-	-					
G-ES32	轉角企加工圖	56	-	-	-	-	-					
G-ES32a	轉角企加工圖	57	-	-	-	-	-					
G-ES32b	轉角企加工圖	58	-	-	-	-	-					
G-MS44	生梗企加工圖	59	-	-	-	-	-					
G-MS44a	生梗企加工圖	60	-	-	-	-	-					
UN-L01-1(D)	雙梗橫料(吊船碼用)	61	-	-	-	-	-					
UN-G128(D)	雙梗橫料(吊船碼用)	62	-	-	-	-	-					
UN-G128(D)-1	雙梗橫料(吊船碼用)數據表	63	-	-	-	-	-					
UN-G136(D)	雙梗橫料(吊船碼用)	64	-	-	-	-	-					
UN-YX01	雙梗橫料(異型窗用)	65	-	-	-	-	-					
UN-YX02	雙梗橫料(異型窗用)	66	-	-	-	-	-					
UN-YX03	生梗橫料(轉角異型用)	67	-	-	-	-	-					
UN-YX04	生梗橫料(轉角異型用)	68	-	-	-	-	-					
UN-G117	雙梗橫料(轉角位用)	69	-	-	-	-	-					
UN-G117b	雙梗橫料(轉角位用)	70	-	-	-	-	-					

圖則登記表 DRAWING REGISTER																	
工程名稱 Project Title:		己連拿利 12F-23F			接收日期 Receiving Date(適用於客戶圖則)												
框架式幕牆 (主企+主橫+部分小配料拆圖)					年												
工程編號 Project No:		J-861			月												
分發予 Distributed To					日												
					年		發出日期 Issued Date										
					月		25	25	25	25	25						
					日		8	9	9	9	10						
					日		29	15	25	30	14						
圖則編號 Drq. No.		圖則名稱 Drawing Title			修訂編號 Revision No.												
UN-R01d	生梗橫料	104	-	-	-	-	-	-	-	-	-	-	-	-	-	-	-
UN-L01-1	雙梗橫料	105	-	-	-	-	-	-	-	-	-	-	-	-	-	-	-
UN-L01c-1	雙梗橫料	106	-	-	-	-	-	-	-	-	-	-	-	-	-	-	-
UN-L01e	生梗橫料	107	-	-	-	-	A	-	-	-	-	-	-	-	-	-	-
UN-R01-1	雙梗橫料	108	-	-	A	-	-	-	-	-	-	-	-	-	-	-	-
UN-R01c-1	雙梗橫料	109	-	-	-	-	-	-	-	-	-	-	-	-	-	-	-
UN-R01e	生梗橫料	109a	-	-	-	-	A	-	-	-	-	-	-	-	-	-	-
UN-L06-1	生梗橫料(轉角位用)	110	-	-	-	-	A	-	-	-	-	-	-	-	-	-	-
UN-R06-1	生梗橫料(轉角位用)	111	-	-	-	-	A	-	-	-	-	-	-	-	-	-	-
UN-L06	生梗橫料(轉角位用)	112	-	-	-	-	A	-	-	-	-	-	-	-	-	-	-
UN-L06a	生梗橫料(轉角位用)	113	-	-	-	-	A	-	-	-	-	-	-	-	-	-	-
UN-L06b	雙梗橫料(轉角位用)	114	-	-	-	-	-	-	-	-	-	-	-	-	-	-	-
UN-L06c	生梗橫料(轉角位用)	115	-	-	-	-	-	-	-	-	-	-	-	-	-	-	-
UN-L06d	雙梗橫料(轉角位用)	116	-	-	-	-	-	-	-	-	-	-	-	-	-	-	-
UN-R06	生梗橫料(轉角位用)	117	-	-	-	-	A	-	-	-	-	-	-	-	-	-	-
UN-R06a	生梗橫料(轉角位用)	118	-	-	-	-	A	-	-	-	-	-	-	-	-	-	-
UN-R06b	雙梗橫料(轉角位用)	119	-	-	-	-	-	-	-	-	-	-	-	-	-	-	-
UN-R06c	生梗橫料(轉角位用)	120	-	-	-	-	-	-	-	-	-	-	-	-	-	-	-
UN-R06d	雙梗橫料(轉角位用)	121	-	-	-	-	-	-	-	-	-	-	-	-	-	-	-
UN-L07-1	生梗橫料	122	-	-	-	-	A	-	-	-	-	-	-	-	-	-	-
UN-L07a	生梗橫料	123	-	-	-	-	-	-	-	-	-	-	-	-	-	-	-
UN-L07b	雙梗橫料	124	-	-	-	-	-	-	-	-	-	-	-	-	-	-	-
UN-R07-1	生梗橫料	125	-	-	-	-	A	-	-	-	-	-	-	-	-	-	-
UN-R07a	生梗橫料	126	-	-	-	-	-	-	-	-	-	-	-	-	-	-	-
UN-R07b	雙梗橫料	127	-	-	-	-	-	-	-	-	-	-	-	-	-	-	-
SC-AL03	鋁角加工圖	128	-	-	-	-	-	-	-	-	-	-	-	-	-	-	-
SC-BL01	鋁角加工圖	129	-	-	-	-	-	-	-	-	-	-	-	-	-	-	-
SC-BL02	鋁角加工圖	130	-	-	-	-	-	-	-	-	-	-	-	-	-	-	-
SC-BL03	鋁角加工圖	131	-	-	-	-	-	-	-	-	-	-	-	-	-	-	-
SC-BL04	鋁角加工圖	132	-	-	-	-	-	-	-	-	-	-	-	-	-	-	-
Z-A01	Z字碼加工圖	133	-	-	-	-	-	-	-	-	-	-	-	-	-	-	-
LT-Q01	鋁通加工圖	134	-	-	-	-	-	-	-	-	-	-	-	-	-	-	-
LT-Q02	鋁通加工圖	135	-	-	-	-	-	-	-	-	-	-	-	-	-	-	-
LT-H06L	鋁通加工圖	136	-	A	-	-	-	-	-	-	-	-	-	-	-	-	-
LT-H07	鋁通加工圖	137	-	A	-	-	-	-	-	-	-	-	-	-	-	-	-

圖則登記表 DRAWING REGISTER																		
工程名稱 Project Title:		已連拿利 12F-23F			接收日期 Receiving Date(適用於客戶圖則)													
框架式幕牆 (主企+主橫+部分小配料拆圖)					年													
工程編號 Project No:		J-861			月													
分發予 Distributed To					日													
					年		發日期 Issued Date											
					月		25	25	25	25	25							
					日		8	9	9	9	10							
					日		29	15	25	30	14							
圖則編號 Drq. No.		圖則名稱 Drawing Title			修訂編號 Revision No.													
SC-AL04	鋁角加工圖	138	-	-	-	-	-	-	-	-	-	-	-	-	-	-	-	
UN-LC01	蘭河槽加工圖	139	-	-	-	-	-	-	-	-	-	-	-	-	-	-	-	
UN-LC02	蘭河槽加工圖	140	-	-	-	-	-	-	-	-	-	-	-	-	-	-	-	
SC-AL05	鋁角加工圖	141	-	-	-	-	-	-	-	-	-	-	-	-	-	-	-	
UN-LC03	蘭河槽加工圖	142	-	-	-	-	-	-	-	-	-	-	-	-	-	-	-	
UN-LC04	蘭河槽加工圖	143	-	-	-	-	-	-	-	-	-	-	-	-	-	-	-	
W-TX1	生梗企用套芯1	144	-	-	-	-	-	-	-	-	-	-	-	-	-	-	-	
W-TX1a	生梗企用套芯2	145	-	-	-	-	-	-	-	-	-	-	-	-	-	-	-	
W-TX2	雙生企用套芯	146	-	-	-	-	-	-	-	-	-	-	-	-	-	-	-	
W-TX3	轉角企套芯	147	-	-	-	-	-	-	-	-	-	-	-	-	-	-	-	
ZS-Y01	轉角室內蓋托角	148	-	A	-	-	-	-	-	-	-	-	-	-	-	-	-	
ZS-Y01a	轉角室內蓋	149	-	A	-	-	-	-	-	-	-	-	-	-	-	-	-	
DB-02	墊巴加工圖	150	-	-	-	-	-	-	-	-	-	-	-	-	-	-	-	
DB-03	墊巴加工圖	151	-	-	-	-	-	-	-	-	-	-	-	-	-	-	-	
SC-AL01	鋁角加工圖	152	-	-	-	-	-	-	-	-	-	-	-	-	-	-	-	
L-FK1	鋁角加工圖	153	-	-	-	-	-	-	-	-	-	-	-	-	-	-	-	
LJ-01	鋁角加工圖	154	-	-	-	-	-	-	-	-	-	-	-	-	-	-	-	
LJ-129	鋁角加工圖	155	-	-	-	-	-	-	-	-	-	-	-	-	-	-	-	
LJ-129a	鋁角加工圖	156	-	-	-	-	-	-	-	-	-	-	-	-	-	-	-	
AP1-A01	背板托角加工圖	157	-	-	-	-	-	-	-	-	-	-	-	-	-	-	-	
AP1-A01a	背板托角加工圖	158	-	-	-	-	-	-	-	-	-	-	-	-	-	-	-	
AP1-A128	背板托角加工圖	159	-	A	-	-	-	-	-	-	-	-	-	-	-	-	-	
AP1-A128a	背板托角加工圖	160	-	-	-	-	-	-	-	-	-	-	-	-	-	-	-	
AP1-A130-1	背板托角加工圖	160a	-	-	-	-	-	-	-	-	-	-	-	-	-	-	-	
AP1-A130-2	背板托角加工圖	160b	-	-	-	-	-	-	-	-	-	-	-	-	-	-	-	
AP1-L06	背板托角加工圖	161	-	-	-	-	-	-	-	-	-	-	-	-	-	-	-	
AP1-R06	背板托角加工圖	162	-	-	-	-	-	-	-	-	-	-	-	-	-	-	-	
AP1-R117	背板托角加工圖	163	-	-	-	-	-	-	-	-	-	-	-	-	-	-	-	
AP1-L117	背板托角加工圖	164	-	-	-	-	-	-	-	-	-	-	-	-	-	-	-	
UN-SM1	生梗企雙玻加工圖	165	-	-	-	-	-	-	-	-	-	-	-	-	-	-	-	
UN-SM1R	生梗企雙玻加工圖	166	-	-	-	-	-	-	-	-	-	-	-	-	-	-	-	
UN-SM2a	生梗企雙玻加工圖	167	-	-	-	-	-	-	-	-	-	-	-	-	-	-	-	
UN-SM2b	生梗企雙玻加工圖	168	-	-	-	-	-	-	-	-	-	-	-	-	-	-	-	
UN-SM2aR	生梗企雙玻加工圖	169	-	-	-	-	-	-	-	-	-	-	-	-	-	-	-	
UN-SM2bR	生梗企雙玻加工圖	170	-	-	-	-	-	-	-	-	-	-	-	-	-	-	-	

圖則登記表 DRAWING REGISTER																	
工程名稱 Project Title:		己連拿利 12F-23F			接收日期 Receiving Date(適用於客戶圖則)												
框架式幕牆 (主企+主橫+部分小配料拆圖)					年												
工程編號 Project No:		J-861			月												
分發予 Distributed To					日												
					年		發出日期 Issued Date										
					月		25	25	25	25	25						
					日		8	9	9	9	10						
					日		29	15	25	30	14						
圖則編號 Drq. No.		圖則名稱 Drawing Title			修訂編號 Revision No.												
UN-SM3	生梗企雙玻加工圖			171	-	-	-	-	-								
UN-SM3R	生梗企雙玻加工圖			172	-	-	-	-	-								
UN-SM4	生梗企雙玻加工圖			173	-	-	-	-	-								
UN-SM4R	生梗企雙玻加工圖			174	-	-	-	-	-								
UN-SM5	生梗企雙玻加工圖			175	-	-	-	-	-								
UN-SM5R	生梗企雙玻加工圖			176	-	-	-	-	-								
UN-SM6	生梗企雙玻加工圖			177	-	-	-	-	-								
UN-SM6R	生梗企雙玻加工圖			178	-	-	-	-	-								
UN-SM7	生梗企雙玻加工圖			179	-	-	-	-	-								
UN-SM7R	生梗企雙玻加工圖			180	-	-	-	-	-								
UN-SM11	生梗企雙玻加工圖(避位用)			181	-	-	-	-	-								
UN-SM11R	生梗企雙玻加工圖(避位用)			182	-	-	-	-	-								
UN-SM12a	生梗企雙玻加工圖(避位用)			183	-	-	-	-	-								
UN-SM12b	生梗企雙玻加工圖(避位用)			184	-	-	-	-	-								
UN-SM12aR	生梗企雙玻加工圖(避位用)			185	-	-	-	-	-								
UN-SM12bR	生梗企雙玻加工圖(避位用)			186	-	-	-	-	-								
UN-SM13	生梗企雙玻加工圖(避位用)			187	-	-	-	-	-								
UN-SM13R	生梗企雙玻加工圖(避位用)			188	-	-	-	-	-								
UN-SM14	生梗企雙玻加工圖(避位用)			189	-	-	-	-	-								
UN-SM14R	生梗企雙玻加工圖(避位用)			190	-	-	-	-	-								
UN-SM17	生梗企雙玻加工圖(避位用)			191	-	-	-	-	-								
UN-SM17R	生梗企雙玻加工圖(避位用)			192	-	-	-	-	-								
UN-SM22a	生梗企雙玻加工圖(轉角用)			193	-	-	-	-	-								
UN-SM22b	生梗企雙玻加工圖(轉角用)			194	-	-	-	-	-								
UN-SM22aR	生梗企雙玻加工圖(轉角用)			195	-	-	-	-	-								
UN-SM22bR	生梗企雙玻加工圖(轉角用)			196	-	-	-	-	-								
UN-SM23	生梗企雙玻加工圖(轉角用)			197	-	-	-	-	-								
UN-SM23R	生梗企雙玻加工圖(轉角用)			198	-	-	-	-	-								
UN-SM24	生梗企雙玻加工圖(轉角用)			199	-	-	-	-	-								
UN-SM24R	生梗企雙玻加工圖(轉角用)			200	-	-	-	-	-								
UN-SM25	生梗企雙玻加工圖(轉角用)			201	-	-	-	-	-								
UN-SM25R	生梗企雙玻加工圖(轉角用)			202	-	-	-	-	-								
UN-AM01	單玻線插線加工圖(企)			203	-	-	-	-	-								
UN-AM01R	單玻線插線加工圖(企)			204	-	-	-	-	-								
UN-AM02a	單玻線插線加工圖(企)			205	-	-	-	-	-								

圖則登記表 DRAWING REGISTER																		
工程名稱 Project Title:		已連拿利 12F-23F			接收日期 Receiving Date(適用於客戶圖則)													
框架式幕牆 (主企+主橫+部分小配料拆圖)					年													
工程編號 Project No:		J-861			月													
分發予 Distributed To					日													
					年		發出日期 Issued Date											
					月		25	25	25	25	25							
					日		8	9	9	9	10							
					日		29	15	25	30	14							
圖則編號 Drq. No.		圖則名稱 Drawing Title			修訂編號 Revision No.													
UN-AM02b	單玻線插線加工圖(企)			206	-	-	-	-	-									
UN-AM02aR	單玻線插線加工圖(企)			207	-	-	-	-	-									
UN-AM02bR	單玻線插線加工圖(企)			208	-	-	-	-	-									
UN-AM03	單玻線插線加工圖(企)			209	-	-	-	-	-									
UN-AM03R	單玻線插線加工圖(企)			210	-	-	-	-	-									
UN-AM04	單玻線插線加工圖(企)			211	-	-	-	-	-									
UN-AM04R	單玻線插線加工圖(企)			212	-	-	-	-	-									
UN-AM05	單玻線插線加工圖(企)			213	-	-	-	-	-									
UN-AM05R	單玻線插線加工圖(企)			214	-	-	-	-	-									
UN-AM06	單玻線插線加工圖(企)			215	-	-	-	-	-									
UN-AM06R	單玻線插線加工圖(企)			216	-	-	-	-	-									
UN-AM07	單玻線插線加工圖(企)			217	-	-	-	-	-									
UN-AM07R	單玻線插線加工圖(企)			218	-	-	-	-	-									
UN-HM01	單玻插線(頂橫)			219	-	-	-	-	-									
UN-HM117	單玻插線(頂橫)			221	-	-	-	-	-									
UN-HM117-1	單玻插線(頂橫)數據表			222	-	A	-	-	-									
UN-HM01a	單玻插線(底橫)			220	-	-	-	-	-									
UN-HM117a	單玻插線(底橫)			223	-	-	-	-	-									
UN-HM117a-1	單玻插線(底橫)數據表			224	-	A	-	-	-									
UN-HM-YX1a	單玻插線(異形底橫)			225	-	-	-	-	-									
UN-HM-YX3a	單玻插線(轉角底橫)			226	-	-	-	-	-									
ZS-XY01	玻璃扣蓋加工圖(企)			227	-	-	-	-	-									
ZS-XY01-1	玻璃扣蓋加工圖(企)數據表			228	-	-	-	-	-									
ZS-XY01R	玻璃扣蓋加工圖(企)			229	-	-	-	-	-									
ZS-XY01R-1	玻璃扣蓋加工圖(企)數據表			230	-	-	-	-	-									
ZS-YX01	玻璃扣蓋加工圖(企)			231	-	-	-	-	-									
ZS-YX03	玻璃扣蓋加工圖(企)			232	-	-	-	-	-									
ZS-XY07F	玻璃扣蓋加工圖(企)			233	-	-	-	-	-									
ZS-XH01	玻璃扣蓋加工圖(頂橫)			234	-	-	-	-	-									
ZS-XH01-1	玻璃扣蓋加工圖(頂橫)數據表			235	-	-	-	-	-									
ZS-XH101(D)	玻璃扣蓋加工圖(頂橫)(吊船碼用)			236	-	-	-	-	-									
ZS-XH01a	玻璃扣蓋加工圖(底橫)			237	-	-	-	-	-									
ZS-XH01a-1	玻璃扣蓋加工圖(底橫)數據表			238	-	-	-	-	-									
ZS-XH06a-1	玻璃扣蓋/鋁角加工圖(底橫)			239	-	-	-	-	-									
ZS-XH06a-2	玻璃扣蓋/鋁角加工圖(底橫)			240	-	-	-	-	-									

圖則登記表 DRAWING REGISTER														
工程名稱 Project Title:		已連拿利 12F-23F			接收日期 Receiving Date(適用於客戶圖則)									
框架式幕牆 (主企+主橫+部分小配料拆圖)					年									
工程編號 Project No:		J-861			月									
分發予 Distributed To					日									
					年		發出日期 Issued Date							
					月		25	25	25	25	25			
					日		8	9	9	9	10			
					日		29	15	25	30	14			
圖則編號 Drg. No.		圖則名稱 Drawing Title			修訂編號 Revision No.									
ZS-XH07a-1	玻璃扣蓋/鋁角加工圖(底橫)			241	-	-	-	-	-					
ZS-YXH01a	玻璃扣蓋加工圖(異型窗底橫)			242	-	-	-	-	-					
ZS-YXH03a	玻璃扣蓋加工圖(轉角底橫)			243	-	-	-	-	-					
ZS-XH101a(D)	玻璃扣蓋加工圖(底橫)(吊船碼用)			244	-	-	-	-	-					
ZS-XHZ01a	玻璃扣蓋/橫外裝飾線(橫)			245	-	-	-	-	-					
ZS-XHZ01a-1	玻璃扣蓋/橫外裝飾線(橫)數據表			246	-	-	-	-	-					
ZS-XHZ01a-2	玻璃扣蓋/橫外裝飾線(橫)			246a	-	-	-	-	A					
ZS-XHZ01a-3	玻璃扣蓋/橫外裝飾線(橫)			246b	-	-	-	-	A					
ZS-XHZ06a	玻璃扣蓋/橫外裝飾線(橫)			246c	-	-	-	-	A					
ZS-XHZ06aR	玻璃扣蓋/橫外裝飾線(橫)			246d	-	-	-	-	A					
ZS-XHZ127a	玻璃扣蓋/橫外裝飾線(橫)			246e	-	-	-	-	A					
ZS-XHZ127aR	玻璃扣蓋/橫外裝飾線(橫)			246f	-	-	-	-	A					
ZS-FK01	外橫裝飾條封口片			247	-	-	-	-	-					
ZS-FK02	外橫裝飾條封口片			247a	-	-	-	-	-					
ZS-KG1	框橫料扣蓋			248	-	-	-	-	-					
ZS-KG6L	框橫料扣蓋			249	-	-	-	-	-					
ZS-KG6R	框橫料扣蓋			250	-	-	-	-	-					
CW-JT01	膠條安裝位置圖			251	-	-	-	-	-					
CW-JT02	膠條安裝位置圖			252	-	-	-	-	-					
CW-JT03	膠條安裝位置圖			253	-	-	-	-	-					
CW-JT04	膠條安裝位置圖			254	-	-	-	-	-					
J861-SD-CW-3007	企料位置圖			255	-	-	-	-	-					
J861-SD-CW-3007-1	橫料位置圖			256	-	-	-	-	-					
J861-SD-CW-3007-2	玻璃扣蓋位置圖			257	-	-	-	-	-					
J861-SD-CW-3007a	企料位置圖			258	-	-	-	-	-					
J861-SD-CW-3007a-1	橫料位置圖			259	-	-	-	-	-					
J861-SD-CW-3007a-2	玻璃扣蓋位置圖			260	-	-	-	-	-					
J861-SD-CW-3008	企料位置圖			261	-	-	-	-	-					
J861-SD-CW-3008-1	橫料位置圖			262	-	-	-	-	-					
J861-SD-CW-3008-2	玻璃扣蓋位置圖			263	-	-	-	-	-					
J861-SD-CW-3008a	企料位置圖			264	-	-	-	-	-					
J861-SD-CW-3008a-1	橫料位置圖			265	-	-	-	-	-					
J861-SD-CW-3008a-2	玻璃扣蓋位置圖			266	-	-	-	-	-					



美特鋁質 有限公司
MIDI Aluminium Fabricator Ltd.

工程號

J-861

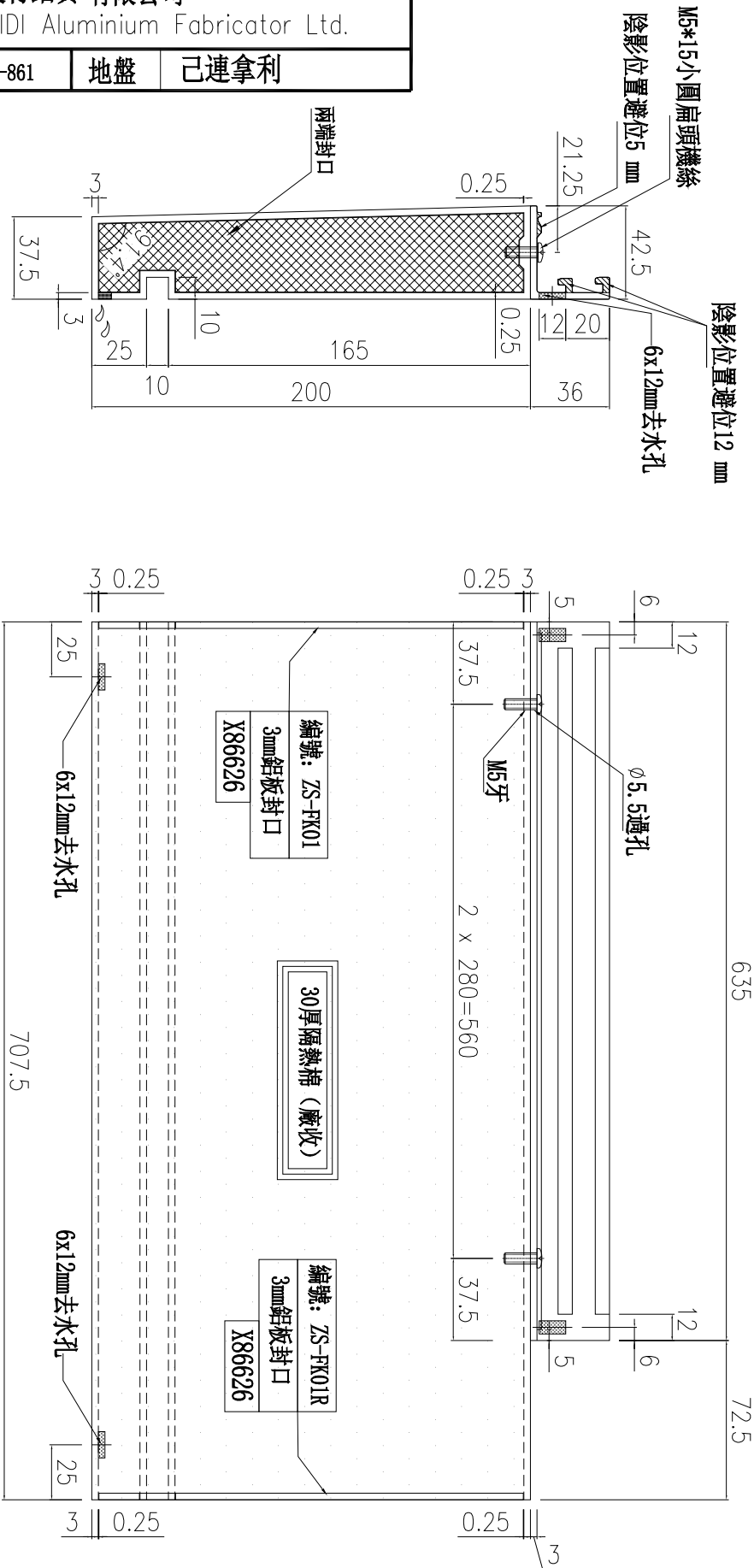
地盤

己連拿利

物料編號	L	樓層數	件/層	數量	分格尺寸	使用位置	樓層
ZS-XHZ01a-2		5	1	5	650	CW-3008	17F-18F/20F-21F/23F
小計:				5			

A
雲線位已修改

X86636



X86626

名稱	玻璃扣蓋/橫外裝飾線 (橫)	制圖	周廣志	2025.07.20	修改	A
材料	X86636/X86626	復核	謝永林	2025.08.29	日期	2025.10.14
顏色	UCT207124XL-3/LX01963MH木紋	批准			圖號	ZS-XHZ01a-2



美特鋁質有限公司
MIDI Aluminium Fabricator Ltd.

工程號

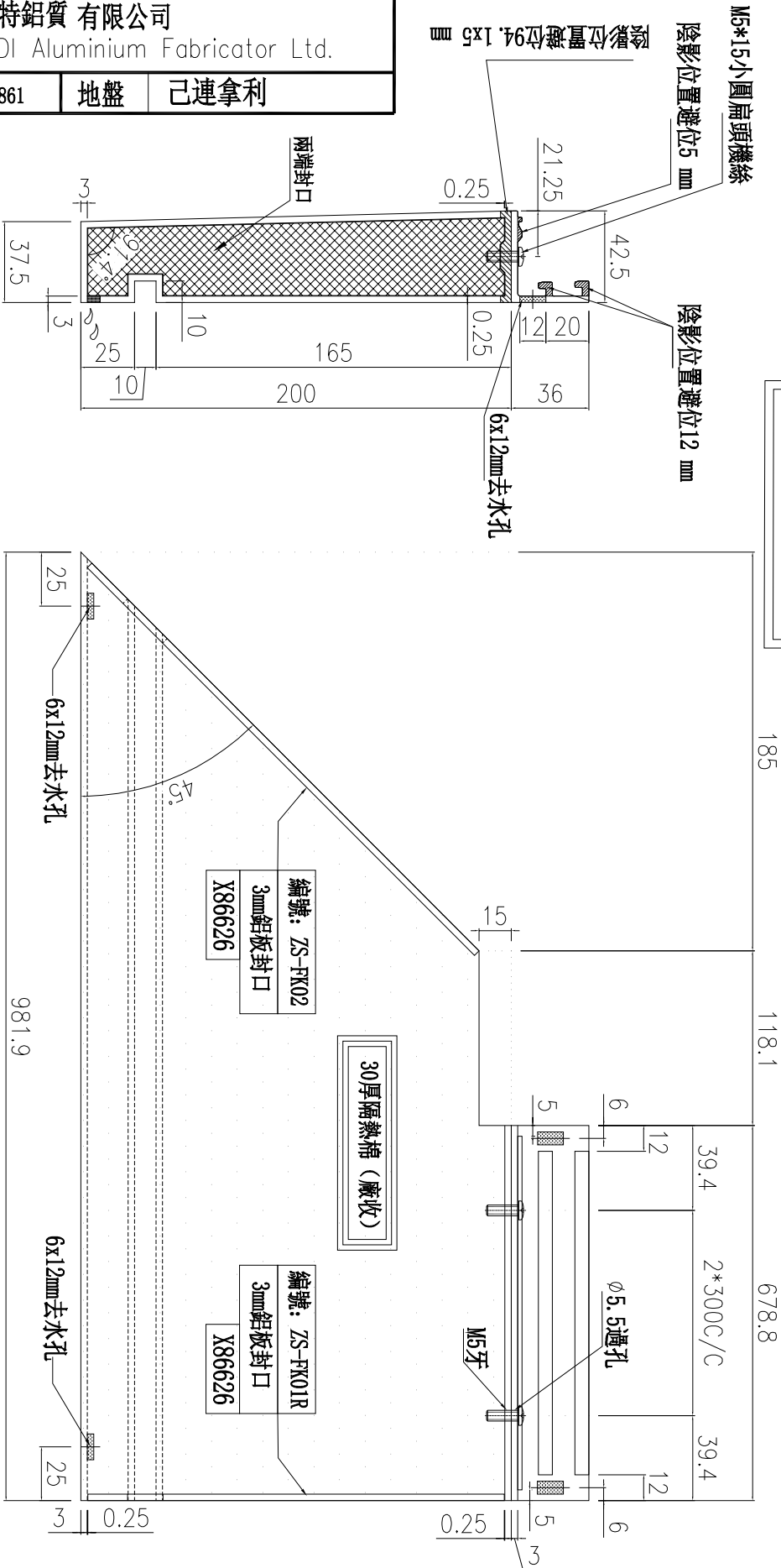
J-861

地盤

己連拿利

物料編號	L	樓層數	件/層	數量	分格尺寸	使用位置	樓層
ZS-XHZ06a	5	1	5	800	CW-3008	17F-18F/20F-21F/23F	
小計:		5					

A
雲線位已修改



名稱	玻璃扣蓋/橫外裝飾線	制圖	周廣志	2025.07.20	修改	A
材料	X86636/X86626	復核	謝永林	2025.08.29	日期	2025.10.14
顏色	UCT207124XL-3/LX01963MH木紋	批准			圖號	ZS-XHZ06a



美特鋁質有限公司
MIDI Aluminium Fabricator Ltd.

工程號

J-861

地盤

己連拿利

物料編號	ZS-XHZ06aR	L	樓層數	5	件/層	1	數量	5	分格尺寸	800	使用位置	CW-3008	樓層	17F-18F/20F-21F/23F
小計: 5														

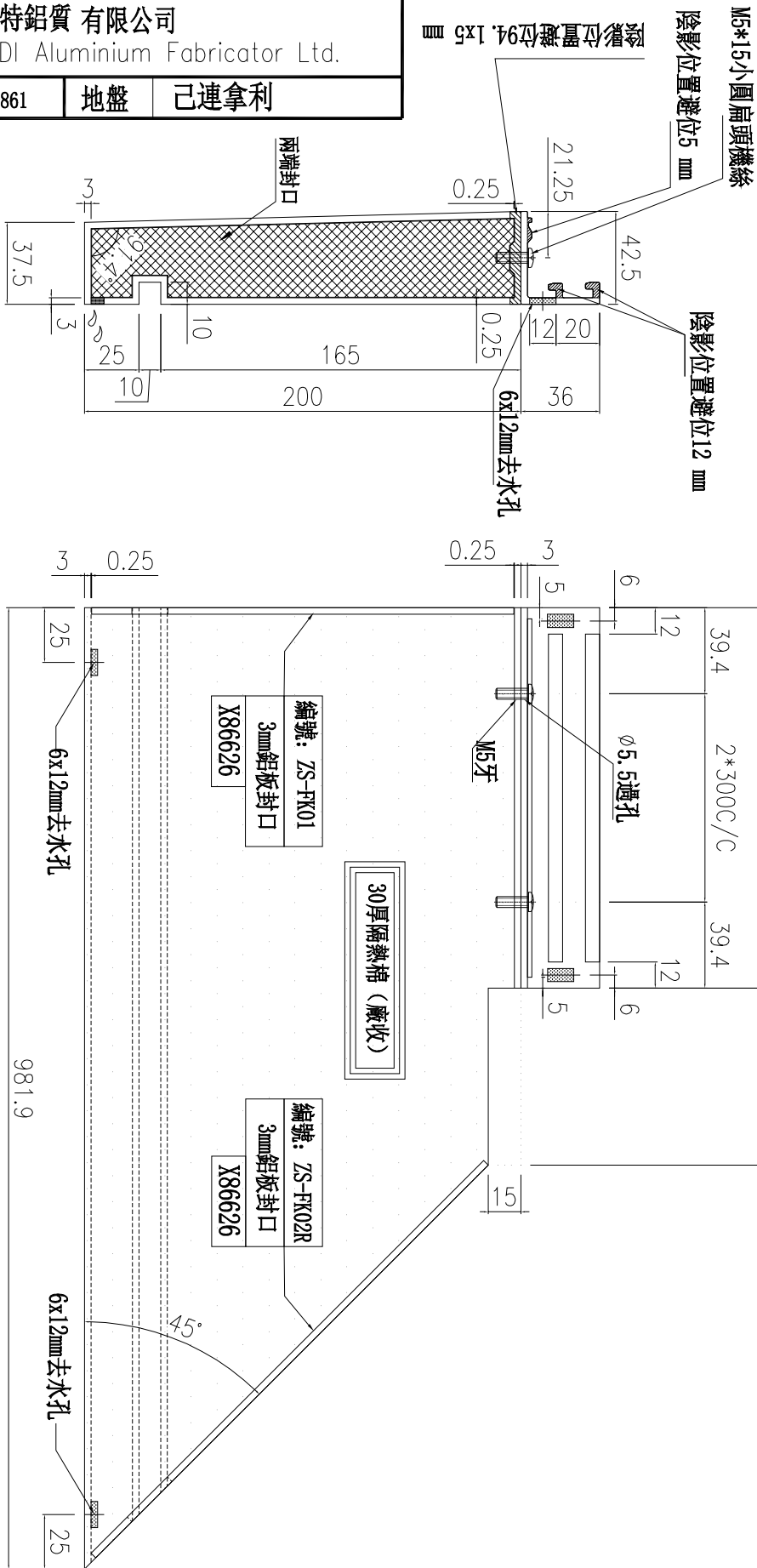
A
雲線位已修改

X86636

678.8

118.1

185



名稱	玻璃扣蓋/橫外裝飾線	制圖	周廣志	2025.07.20	修改	A
材料	X86636/X86626	復核	謝永林	2025.08.29	日期	2025.10.14
顏色	UCT207124XL-3/LX01963MH木紋	批准			圖號	ZS-XHZ06aR



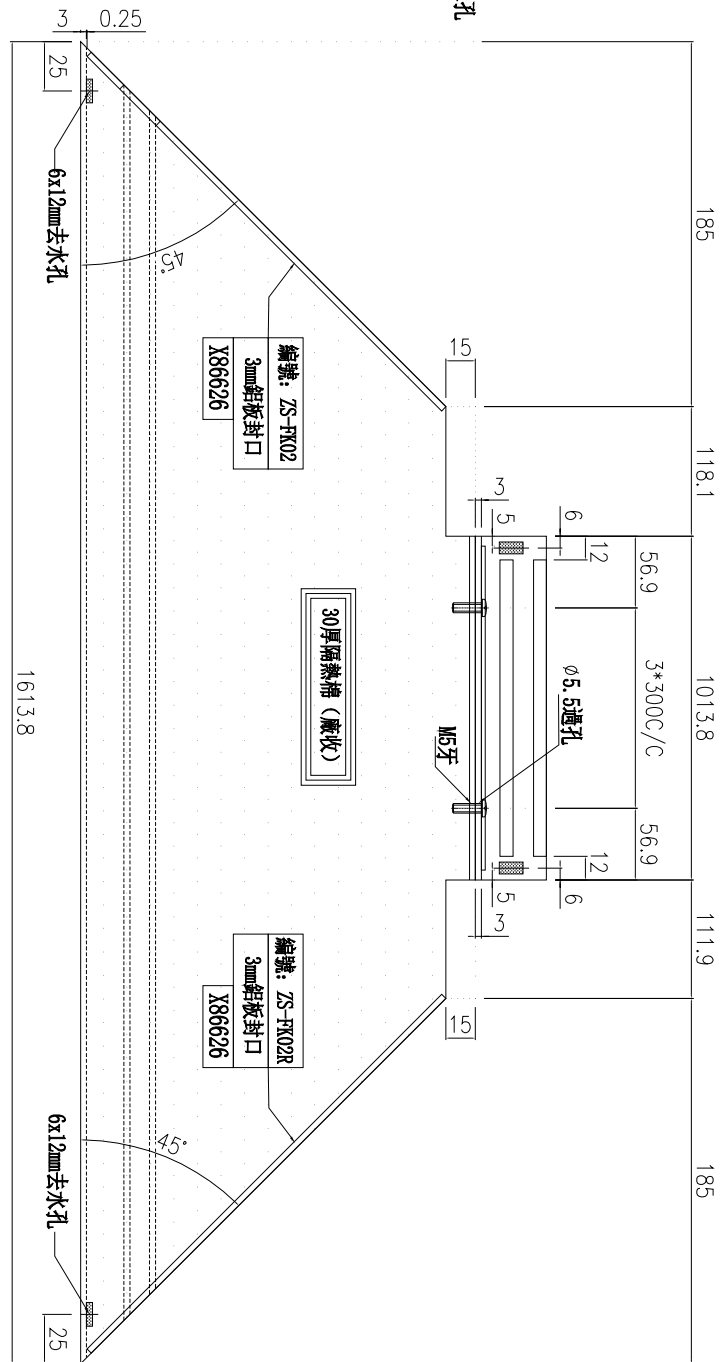
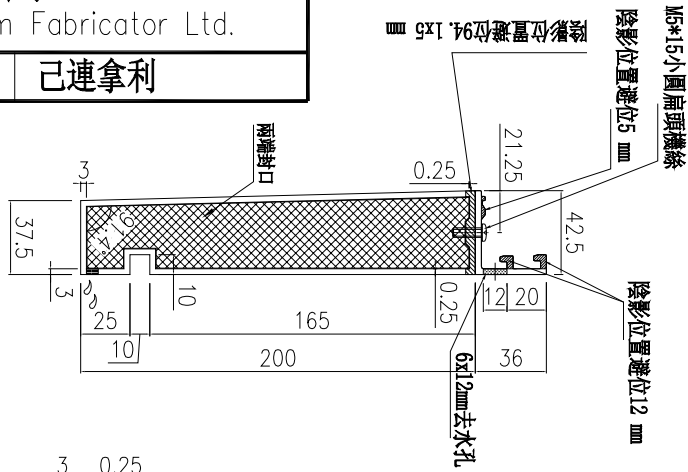
美特鋁質 有限公司
MIDI Aluminium Fabricator Ltd.

工程號

J-861

地盤

已連拿利



A
雲線位已修改

物料編號	L	樓層數	件/層	數量	分格尺寸	使用位置	樓層
ZS-XHZ127a		5	1	5	1135	CW-3008	17F-18F/20F-21F/23F
小計:		5		5			

名稱	玻璃扣蓋/橫外裝飾線	制圖	周廣志	2025.07.20	修改	A
材料	X86636/X86626	復核	謝永林	2025.08.29	日期	2025.10.14
顏色	UCT207124XL-3/LX01963MH木紋	批准			圖號	ZS-XHZ127a



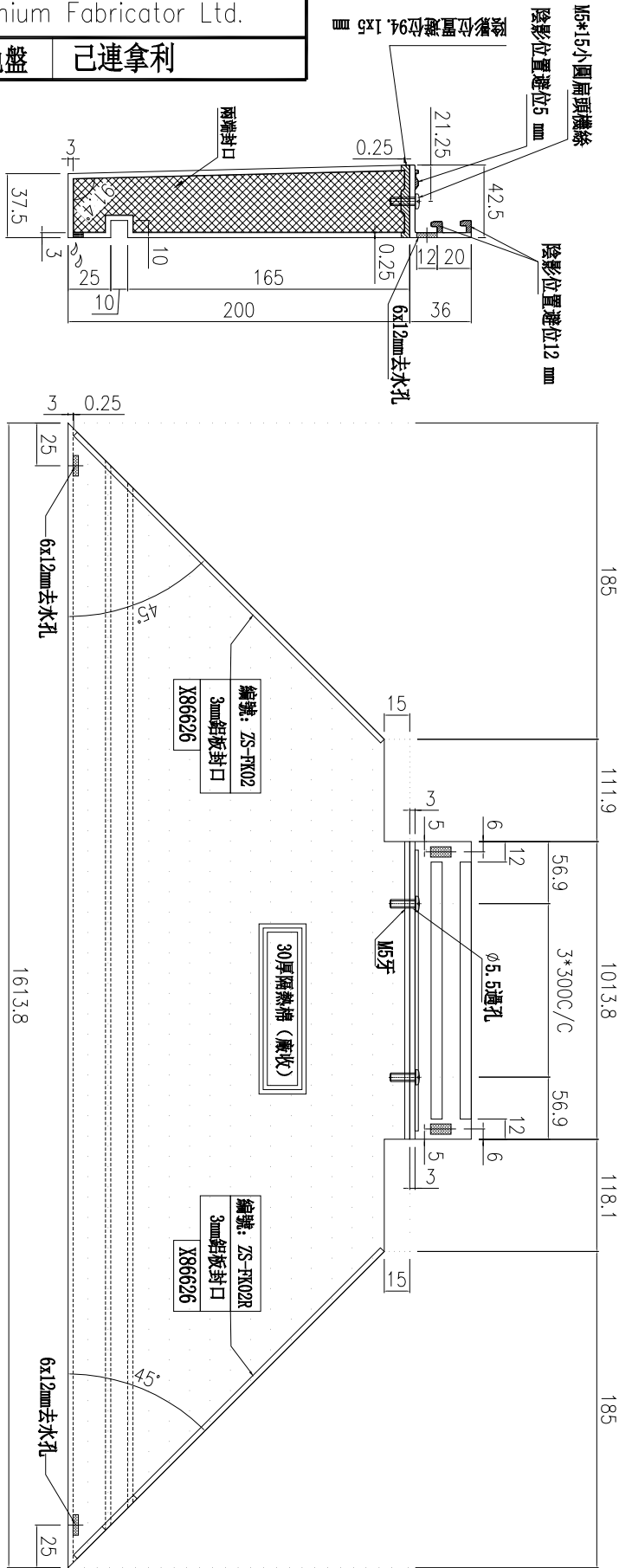
美特鋁質 有限公司
MIDI Aluminium Fabricator Ltd.

工程號

J-861

地盤

己連拿利



A
雲線位已修改

物料編號	L	樓層數	件/層	數量	分格尺寸	使用位置	樓層
ZS-XHZ127aR		5	1	5	1135	CW-3008	17F-18F/20F-21F/23F
小計:				5			

名稱	玻璃扣蓋/橫外裝飾線	制圖	周廣志	2025.07.20	修改	A
材料	X86636/X86626	復核	謝永林	2025.08.29	日期	2025.10.14
顏色	UCT207124XL-3/LX01963MH木紋	批准			圖號	ZS-XHZ127aR