



工程指示 / 要求簡箋 ENGINEER INSTRUCTIONS(E.I.)

工程指示編號:	EI- 9112	修改版本:	C
	HK- 0766		
工程編號:	J 861	工程名稱:	己連拿利
收件人:	生統	發件人:	細佬
工程項目:	幕牆背立面 (12F-23F) 主企主橫 配料	日期:	30/09/2025

<input type="checkbox"/> 原合約工程包	<input type="checkbox"/> 原合約工程加 / 減賬 QT-	<input type="checkbox"/> 新工程報價 QT-
---------------------------------	--	------------------------------------

信件批核號碼/圖紙參考編號:	批核模具圖紙編號:
客戶指示附件:	管理內部批簽署:

<input type="checkbox"/> 初步鋁料 B.M.	<input type="checkbox"/> 加工拆圖, 然後生產	<input type="checkbox"/> 尺寸表
<input type="checkbox"/> 正式鋁料 B.M.	<input type="checkbox"/> 技術上資料/指示	<input type="checkbox"/> 報價
<input type="checkbox"/> 配件 B.M.	<input type="checkbox"/> 樣辦或貨品說明書	<input type="checkbox"/> 分判合約
<input type="checkbox"/> 其他:		

內容: 修改加工圖
備注: 檔案名:J-861 幕牆 背立面 原EI9112 (12F-23F) 主橫料拆圖 修改部分圖紙扇撐孔位和標註問題(2025.09.30志).pdf
完成上列要求日期: 07/10/2025

國內

<input type="checkbox"/> 生產技術總監	<input type="checkbox"/> 連附件	<input checked="" type="checkbox"/> 技術部	<input checked="" type="checkbox"/> 連附件	<input type="checkbox"/> 生產部	<input type="checkbox"/> 連附件
<input type="checkbox"/> 採購部	<input type="checkbox"/> 連附件	<input checked="" type="checkbox"/> 生產統籌部	<input checked="" type="checkbox"/> 連附件	<input type="checkbox"/> 報關組	<input type="checkbox"/> 連附件
<input checked="" type="checkbox"/> 質檢部	<input checked="" type="checkbox"/> 連附件	<input type="checkbox"/> 會計部	<input type="checkbox"/> 連附件	<input type="checkbox"/> 機械設計部	<input type="checkbox"/> 連附件
<input type="checkbox"/> 香港辦	<input type="checkbox"/> 連附件	<input type="checkbox"/> 其他:			

香港

<input type="checkbox"/> 行政部	<input type="checkbox"/> 連附件	<input type="checkbox"/> 會計部	<input type="checkbox"/> 連附件	<input type="checkbox"/> 統籌部	<input type="checkbox"/> 連附件	<input type="checkbox"/> 工程部	<input type="checkbox"/> 連附件
<input type="checkbox"/> 採購部	<input type="checkbox"/> 連附件	<input type="checkbox"/> QS部	<input type="checkbox"/> 連附件	<input type="checkbox"/> 地盤管理	<input type="checkbox"/> 連附件	<input type="checkbox"/> 維修部	<input type="checkbox"/> 連附件

*發件人簽署:	*組別成員批核簽署:
傳遞編號:	項目經理簽署: 

圖則登記表 DRAWING REGISTER													
工程名稱 Project Title:		已連拿利 12F-23F		接收日期 Receiving Date(適用於客戶圖則)									
框架式幕牆 (主企+主橫+部分小配料拆圖)				年									
工程編號 Project No:		J-861		月									
分發予 Distributed To				日									
				年		發出日期 Issued Date							
				月		25	25	25	25				
				日		8	9	9	9				
						29	15	25	30				
圖則編號 Drg. No.		圖則名稱 Drawing Title				修訂編號 Revision No.							
FD-MS21	雙梗企加工圖	1	-	-	-	-							
FD-MS22	雙梗企加工圖	2	-	-	-	-							
G-MS21	生梗企加工圖	3	-	-	-	-							
G-ES21	轉角企加工圖	4	-	-	-	-							
G-MS22	生梗企加工圖	5	-	-	-	-							
G-MS23	生梗企加工圖	6	-	-	-	-							
G-MS24	雙生企加工圖	7	-	-	-	-							
G-MS25	雙生企加工圖	8	-	-	-	-							
G-MS26	雙梗企加工圖	9	-	-	-	-							
G-MS27	雙梗企加工圖	10	-	-	-	-							
G-ES22	轉角企加工圖	11	-	-	-	-							
G-MS28	生梗企加工圖	12	-	-	-	-							
G-MS31	生梗企加工圖	13	-	-	-	-							
G-MS31a	生梗企加工圖	14	-	-	-	-							
G-ES31	轉角企加工圖	15	-	-	-	-							
G-ES31a	轉角企加工圖	16	-	-	-	-							
G-ES31b	轉角企加工圖	17	-	-	-	-							
G-MS32	生梗企加工圖	18	-	-	-	-							
G-MS32a	生梗企加工圖	19	-	-	-	-							
G-MS32b	生梗企加工圖	20	-	-	-	-							
G-MS33	生梗企加工圖	21	-	-	-	-							
G-MS33a	生梗企加工圖	22	-	-	-	-							
G-MS33b	生梗企加工圖	23	-	-	-	-							
G-MS34	生梗企加工圖	24	-	-	-	-							
G-MS34a	生梗企加工圖	25	-	-	-	-							
G-MS34b	生梗企加工圖	26	-	-	-	-							
G-MS35	生梗企加工圖	27	-	-	-	-							
G-MS35a	生梗企加工圖	28	-	-	-	-							
G-MS35b	生梗企加工圖	29	-	-	-	-							
G-MS36	生梗企加工圖	30	-	-	-	-							
G-MS36a	生梗企加工圖	31	-	-	-	-							
G-MS36b	生梗企加工圖	32	-	-	-	-							
G-MS36c	生梗企加工圖	33	-	-	-	-							
G-MS37	生梗企加工圖	34	-	-	-	-							
G-MS37a	生梗企加工圖	35	-	-	-	-							

圖則登記表 DRAWING REGISTER		接收日期 Receiving Date(適用於客戶圖則)										
工程名稱 Project Title: 己連拿利 12F-23F 框架式幕牆 (主企+主橫+部分小配料拆圖)		年										
工程編號 Project No: J-861			月									
分發予 Distributed To				日								
		發出日期 Issued Date										
		年	25		25	25	25					
		月	8	9	9	9						
		日	29	15	25	30						
		修訂編號 Revision No.										
圖則編號 Drq. No.	圖則名稱 Drawing Title											
G-MS37b	生梗企加工圖	36	-	-	-	-						
G-MS38	生梗企加工圖	37	-	-	-	-						
G-MS38a	生梗企加工圖	38	-	-	-	-						
G-MS38b	生梗企加工圖	39	-	-	-	-						
G-MS39	雙生企加工圖	40	-	-	-	-						
G-MS39a	雙生企加工圖	41	-	-	-	-						
G-MS39b	雙生企加工圖	42	-	-	-	-						
G-MS40	雙生企加工圖	43	-	-	-	-						
G-MS40a	雙生企加工圖	44	-	-	-	-						
G-MS40b	雙生企加工圖	45	-	-	-	-						
G-MS41	生梗企加工圖	46	-	-	-	-						
G-MS41a	生梗企加工圖	47	-	A	-	-						
G-MS41b	生梗企加工圖	48	-	-	-	-						
G-MS42	生梗企加工圖	49	-	-	-	-						
G-MS42a	生梗企加工圖	50	-	-	-	-						
G-MS42b	生梗企加工圖	51	-	-	-	-						
G-MS43	生梗企加工圖	52	-	-	-	-						
G-MS43a	生梗企加工圖	53	-	-	-	-						
G-MS43b	生梗企加工圖	54	-	-	-	-						
G-MS43c	生梗企加工圖	55	-	A	-	-						
G-ES32	轉角企加工圖	56	-	-	-	-						
G-ES32a	轉角企加工圖	57	-	-	-	-						
G-ES32b	轉角企加工圖	58	-	-	-	-						
G-MS44	生梗企加工圖	59	-	-	-	-						
G-MS44a	生梗企加工圖	60	-	-	-	-						
UN-L01-1(D)	雙梗橫料(吊船碼用)	61	-	-	-	-						
UN-G128(D)	雙梗橫料(吊船碼用)	62	-	-	-	-						
UN-G128(D)-1	雙梗橫料(吊船碼用)數據表	63	-	-	-	-						
UN-G136(D)	雙梗橫料(吊船碼用)	64	-	-	-	-						
UN-YX01	雙梗橫料(異型窗用)	65	-	-	-	-						
UN-YX02	雙梗橫料(異型窗用)	66	-	-	-	-						
UN-YX03	生梗橫料(轉角異型用)	67	-	-	-	-						
UN-YX04	生梗橫料(轉角異型用)	68	-	-	-	-						
UN-G117	雙梗橫料(轉角位用)	69	-	-	-	-						
UN-G117b	雙梗橫料(轉角位用)	70	-	-	-	-						

圖則登記表 DRAWING REGISTER		接收日期 Receiving Date(適用於客戶圖則)																
工程名稱 Project Title: 己連拿利 12F-23F 框架式幕牆 (主企+主橫+部分小配料拆圖)		年																
工程編號 Project No: J-861			月															
分發予 Distributed To				日														
		年	25		25	25	25											
			月		8	9	9	9										
		日		29	15	25	30											
			發日期 Issued Date															
		修訂編號 Revision No.																
圖則編號 Drq. No.	圖則名稱 Drawing Title																	
UN-G127d	雙梗橫料(轉角位用)	71	-	-	-	-												
UN-G117R	雙梗橫料(轉角位用)	72	-	-	-	-												
UN-G117bR	雙梗橫料(轉角位用)	73	-	-	-	-												
UN-G127Rb	雙梗橫料(轉角位用)	74	-	-	-	-												
UN-G128	雙梗橫料	75	-	-	-	-												
UN-G128b	雙梗橫料	76	-	-	-	-												
UN-G128c	生梗橫料	77	-	-	A	-												
UN-G128d	雙梗橫料	78	-	-	-	-												
UN-G129	雙梗橫料	79	-	-	-	-												
UN-G129b	雙梗橫料	80	-	-	-	-												
UN-G130b-1	雙梗橫料	80a	-	-	-	-												
UN-G130b-2	雙梗橫料	80b	-	-	-	-												
UN-G134-1	雙梗橫料	81	-	-	-	-												
UN-G136	雙梗橫料	82	-	-	-	-												
UN-G136c	雙梗橫料	83	-	-	-	-												
UN-G136e	雙梗橫料	84	-	-	-	-												
UN-G201	雙梗橫料	85	-	-	-	-												
UN-G201a	雙梗橫料	86	-	-	-	-												
UN-G201b	雙梗橫料	87	-	-	-	-												
UN-G201c	雙梗橫料	88	-	-	-	-												
UN-G202	雙梗橫料	89	-	-	-	-												
UN-G202a	雙梗橫料	90	-	-	-	-												
UN-G202b	雙梗橫料	91	-	A	-	-												
UN-G202c	雙梗橫料	92	-	-	-	-												
UN-G202d	雙梗橫料	93	-	-	-	-												
UN-G202e	雙梗橫料	94	-	-	-	-												
UN-L01	生梗橫料	95	-	-	-	A												
UN-L01a	生梗橫料	96	-	-	-	A												
UN-L01b	雙梗橫料	97	-	-	-	-												
UN-L01c	生梗橫料	98	-	-	-	-												
UN-L01d	雙梗橫料	99	-	-	-	-												
UN-R01	生梗橫料	100	-	-	-	A												
UN-R01a	生梗橫料	101	-	-	-	A												
UN-R01b	雙梗橫料	102	-	-	-	-												
UN-R01c	雙梗橫料	103	-	-	-	-												

圖則登記表 DRAWING REGISTER											
工程名稱 Project Title:		己連拿利 12F-23F		年	接收日期 Receiving Date(適用於客戶圖則)						
框架式幕牆 (主企+主橫+部分小配料拆圖)		月									
工程編號 Project No:			J-861		日						
分發予 Distributed To				年		發出日期 Issued Date					
		月	25		25	25	25				
			8		9	9	9				
		日	29	15	25	30					
圖則編號 Drq. No.			圖則名稱 Drawing Title		修訂編號 Revision No.						
UN-R01d	生梗橫料	104	-	-	-	-					
UN-L01-1	雙梗橫料	105	-	-	-	-					
UN-L01c-1	雙梗橫料	106	-	-	-	-					
UN-L01e	生梗橫料	107	-	-	-	A					
UN-R01-1	雙梗橫料	108	-	-	A	-					
UN-R01c-1	雙梗橫料	109	-	-	-	-					
UN-R01e	生梗橫料	109a	-	-	-	A					
UN-L06-1	生梗橫料(轉角位用)	110	-	-	-	A					
UN-R06-1	生梗橫料(轉角位用)	111	-	-	-	A					
UN-L06	生梗橫料(轉角位用)	112	-	-	-	A					
UN-L06a	生梗橫料(轉角位用)	113	-	-	-	A					
UN-L06b	雙梗橫料(轉角位用)	114	-	-	-	-					
UN-L06c	生梗橫料(轉角位用)	115	-	-	-	-					
UN-L06d	雙梗橫料(轉角位用)	116	-	-	-	-					
UN-R06	生梗橫料(轉角位用)	117	-	-	-	A					
UN-R06a	生梗橫料(轉角位用)	118	-	-	-	A					
UN-R06b	雙梗橫料(轉角位用)	119	-	-	-	-					
UN-R06c	生梗橫料(轉角位用)	120	-	-	-	-					
UN-R06d	雙梗橫料(轉角位用)	121	-	-	-	-					
UN-L07-1	生梗橫料	122	-	-	-	A					
UN-L07a	生梗橫料	123	-	-	-	-					
UN-L07b	雙梗橫料	124	-	-	-	-					
UN-R07-1	生梗橫料	125	-	-	-	A					
UN-R07a	生梗橫料	126	-	-	-	-					
UN-R07b	雙梗橫料	127	-	-	-	-					
SC-AL03	鋁角加工圖	128	-	-	-	-					
SC-BL01	鋁角加工圖	129	-	-	-	-					
SC-BL02	鋁角加工圖	130	-	-	-	-					
SC-BL03	鋁角加工圖	131	-	-	-	-					
SC-BL04	鋁角加工圖	132	-	-	-	-					
Z-A01	Z字碼加工圖	133	-	-	-	-					
LT-Q01	鋁通加工圖	134	-	-	-	-					
LT-Q02	鋁通加工圖	135	-	-	-	-					
LT-H06L	鋁通加工圖	136	-	A	-	-					
LT-H07	鋁通加工圖	137	-	A	-	-					

圖則登記表 DRAWING REGISTER										
工程名稱 Project Title:		已連拿利 12F-23F			接收日期 Receiving Date(適用於客戶圖則)					
框架式幕牆 (主企+主橫+部分小配料拆圖)		年		月		日				
工程編號 Project No:		J-861			年		月		日	
分發予 Distributed To		年		月		日		發出日期 Issued Date		
		25		25		25		25		
		8		9		9		9		
		29		15		25		30		
圖則編號 Drq. No.		圖則名稱 Drawing Title			修訂編號 Revision No.					
SC-AL04	鋁角加工圖	138	-	-	-	-				
UN-LC01	蘭河槽加工圖	139	-	-	-	-				
UN-LC02	蘭河槽加工圖	140	-	-	-	-				
SC-AL05	鋁角加工圖	141	-	-	-	-				
UN-LC03	蘭河槽加工圖	142	-	-	-	-				
UN-LC04	蘭河槽加工圖	143	-	-	-	-				
W-TX1	生梗企用套芯1	144	-	-	-	-				
W-TX1a	生梗企用套芯2	145	-	-	-	-				
W-TX2	雙生企用套芯	146	-	-	-	-				
W-TX3	轉角企套芯	147	-	-	-	-				
ZS-Y01	轉角室內蓋托角	148	-	A	-	-				
ZS-Y01a	轉角室內蓋	149	-	A	-	-				
DB-02	墊巴加工圖	150	-	-	-	-				
DB-03	墊巴加工圖	151	-	-	-	-				
SC-AL01	鋁角加工圖	152	-	-	-	-				
L-FK1	鋁角加工圖	153	-	-	-	-				
LJ-01	鋁角加工圖	154	-	-	-	-				
LJ-129	鋁角加工圖	155	-	-	-	-				
LJ-129a	鋁角加工圖	156	-	-	-	-				
AP1-A01	背板托角加工圖	157	-	-	-	-				
AP1-A01a	背板托角加工圖	158	-	-	-	-				
AP1-A128	背板托角加工圖	159	-	A	-	-				
AP1-A128a	背板托角加工圖	160	-	-	-	-				
AP1-A130-1	背板托角加工圖	160a	-	-	-	-				
AP1-A130-2	背板托角加工圖	160b	-	-	-	-				
AP1-L06	背板托角加工圖	161	-	-	-	-				
AP1-R06	背板托角加工圖	162	-	-	-	-				
AP1-R117	背板托角加工圖	163	-	-	-	-				
AP1-L117	背板托角加工圖	164	-	-	-	-				
UN-SM1	生梗企雙玻加工圖	165	-	-	-	-				
UN-SM1R	生梗企雙玻加工圖	166	-	-	-	-				
UN-SM2a	生梗企雙玻加工圖	167	-	-	-	-				
UN-SM2b	生梗企雙玻加工圖	168	-	-	-	-				
UN-SM2aR	生梗企雙玻加工圖	169	-	-	-	-				
UN-SM2bR	生梗企雙玻加工圖	170	-	-	-	-				

圖則登記表 DRAWING REGISTER											
工程名稱 Project Title:		己連拿利 12F-23F		年	接收日期 Receiving Date(適用於客戶圖則)						
框架式幕牆 (主企+主橫+部分小配料拆圖)		月									
工程編號 Project No:			J-861		日						
分發予 Distributed To				年		發出日期 Issued Date					
		月	25		25	25	25				
			8		9	9	9				
		日	29	15	25	30					
圖則編號 Drg. No.		圖則名稱 Drawing Title		年	修訂編號 Revision No.						
UN-SM3		生梗企雙玻加工圖			171	-	-	-	-		
UN-SM3R		生梗企雙玻加工圖		172	-	-	-	-			
UN-SM4		生梗企雙玻加工圖		173	-	-	-	-			
UN-SM4R		生梗企雙玻加工圖		174	-	-	-	-			
UN-SM5		生梗企雙玻加工圖		175	-	-	-	-			
UN-SM5R		生梗企雙玻加工圖		176	-	-	-	-			
UN-SM6		生梗企雙玻加工圖		177	-	-	-	-			
UN-SM6R		生梗企雙玻加工圖		178	-	-	-	-			
UN-SM7		生梗企雙玻加工圖		179	-	-	-	-			
UN-SM7R		生梗企雙玻加工圖		180	-	-	-	-			
UN-SM11		生梗企雙玻加工圖(避位用)		181	-	-	-	-			
UN-SM11R		生梗企雙玻加工圖(避位用)		182	-	-	-	-			
UN-SM12a		生梗企雙玻加工圖(避位用)		183	-	-	-	-			
UN-SM12b		生梗企雙玻加工圖(避位用)		184	-	-	-	-			
UN-SM12aR		生梗企雙玻加工圖(避位用)		185	-	-	-	-			
UN-SM12bR		生梗企雙玻加工圖(避位用)		186	-	-	-	-			
UN-SM13		生梗企雙玻加工圖(避位用)		187	-	-	-	-			
UN-SM13R		生梗企雙玻加工圖(避位用)		188	-	-	-	-			
UN-SM14		生梗企雙玻加工圖(避位用)		189	-	-	-	-			
UN-SM14R		生梗企雙玻加工圖(避位用)		190	-	-	-	-			
UN-SM17		生梗企雙玻加工圖(避位用)		191	-	-	-	-			
UN-SM17R		生梗企雙玻加工圖(避位用)		192	-	-	-	-			
UN-SM22a		生梗企雙玻加工圖(轉角用)		193	-	-	-	-			
UN-SM22b		生梗企雙玻加工圖(轉角用)		194	-	-	-	-			
UN-SM22aR		生梗企雙玻加工圖(轉角用)		195	-	-	-	-			
UN-SM22bR		生梗企雙玻加工圖(轉角用)		196	-	-	-	-			
UN-SM23		生梗企雙玻加工圖(轉角用)		197	-	-	-	-			
UN-SM23R		生梗企雙玻加工圖(轉角用)		198	-	-	-	-			
UN-SM24		生梗企雙玻加工圖(轉角用)		199	-	-	-	-			
UN-SM24R		生梗企雙玻加工圖(轉角用)		200	-	-	-	-			
UN-SM25		生梗企雙玻加工圖(轉角用)		201	-	-	-	-			
UN-SM25R		生梗企雙玻加工圖(轉角用)		202	-	-	-	-			
UN-AM01		單玻線插線加工圖(企)		203	-	-	-	-			
UN-AM01R		單玻線插線加工圖(企)		204	-	-	-	-			
UN-AM02a		單玻線插線加工圖(企)		205	-	-	-	-			

圖則登記表 DRAWING REGISTER										
工程名稱 Project Title:		己連拿利 12F-23F			年	接收日期 Receiving Date(適用於客戶圖則)				
框架式幕牆 (主企+主橫+部分小配料拆圖)		月								
工程編號 Project No:			J-861			日				
分發予 Distributed To		發出日期 Issued Date								
		年	25	25	25	25				
			8	9	9	9				
		日	29	15	25	30				
圖則編號 Drq. No.	圖則名稱 Drawing Title	修訂編號 Revision No.								
UN-AM02b	單玻線插線加工圖(企)	206	-	-	-	-				
UN-AM02aR	單玻線插線加工圖(企)	207	-	-	-	-				
UN-AM02bR	單玻線插線加工圖(企)	208	-	-	-	-				
UN-AM03	單玻線插線加工圖(企)	209	-	-	-	-				
UN-AM03R	單玻線插線加工圖(企)	210	-	-	-	-				
UN-AM04	單玻線插線加工圖(企)	211	-	-	-	-				
UN-AM04R	單玻線插線加工圖(企)	212	-	-	-	-				
UN-AM05	單玻線插線加工圖(企)	213	-	-	-	-				
UN-AM05R	單玻線插線加工圖(企)	214	-	-	-	-				
UN-AM06	單玻線插線加工圖(企)	215	-	-	-	-				
UN-AM06R	單玻線插線加工圖(企)	216	-	-	-	-				
UN-AM07	單玻線插線加工圖(企)	217	-	-	-	-				
UN-AM07R	單玻線插線加工圖(企)	218	-	-	-	-				
UN-HM01	單玻插線(頂橫)	219	-	-	-	-				
UN-HM117	單玻插線(頂橫)	221	-	-	-	-				
UN-HM117-1	單玻插線(頂橫)數據表	222	-	A	-	-				
UN-HM01a	單玻插線(底橫)	220	-	-	-	-				
UN-HM117a	單玻插線(底橫)	223	-	-	-	-				
UN-HM117a-1	單玻插線(底橫)數據表	224	-	A	-	-				
UN-HM-YX1a	單玻插線(異形底橫)	225	-	-	-	-				
UN-HM-YX3a	單玻插線(轉角底橫)	226	-	-	-	-				
ZS-XY01	玻璃扣蓋加工圖(企)	227	-	-	-	-				
ZS-XY01-1	玻璃扣蓋加工圖(企)數據表	228	-	-	-	-				
ZS-XY01R	玻璃扣蓋加工圖(企)	229	-	-	-	-				
ZS-XY01R-1	玻璃扣蓋加工圖(企)數據表	230	-	-	-	-				
ZS-YX01	玻璃扣蓋加工圖(企)	231	-	-	-	-				
ZS-YX03	玻璃扣蓋加工圖(企)	232	-	-	-	-				
ZS-XY07F	玻璃扣蓋加工圖(企)	233	-	-	-	-				
ZS-XH01	玻璃扣蓋加工圖(頂橫)	234	-	-	-	-				
ZS-XH01-1	玻璃扣蓋加工圖(頂橫)數據表	235	-	-	-	-				
ZS-XH101(D)	玻璃扣蓋加工圖(頂橫)(吊船碼用)	236	-	-	-	-				
ZS-XH01a	玻璃扣蓋加工圖(底橫)	237	-	-	-	-				
ZS-XH01a-1	玻璃扣蓋加工圖(底橫)數據表	238	-	-	-	-				
ZS-XH06a-1	玻璃扣蓋/鋁角加工圖(底橫)	239	-	-	-	-				
ZS-XH06a-2	玻璃扣蓋/鋁角加工圖(底橫)	240	-	-	-	-				

圖則登記表 DRAWING REGISTER		接收日期 Receiving Date(適用於客戶圖則)															
工程名稱 Project Title: 己連拿利 12F-23F		年															
框架式幕牆 (主企+主橫+部分小配料拆圖)			月														
工程編號 Project No: J-861				日													
分發予 Distributed To		年	發出日期 Issued Date														
			月	25	25	25	25										
				日	8	9	9	9									
		修訂編號 Revision No.															
圖則編號 Drg. No.	圖則名稱 Drawing Title																
ZS-XH07a-1	玻璃扣蓋/鋁角加工圖(底橫)	241	-	-	-	-											
ZS-YXH01a	玻璃扣蓋加工圖(異型窗底橫)	242	-	-	-	-											
ZS-YXH03a	玻璃扣蓋加工圖(轉角底橫)	243	-	-	-	-											
ZS-XH101a(D)	玻璃扣蓋加工圖(底橫)(吊船碼用)	244	-	-	-	-											
ZS-XHZ01a	玻璃扣蓋/橫外裝飾線(橫)	245	-	-	-	-											
ZS-XHZ01a-1	玻璃扣蓋/橫外裝飾線(橫)數據表	246	-	-	-	-											
ZS-XHZ01a-2	玻璃扣蓋/橫外裝飾線(橫)	246a	-	-	-	-											
ZS-XHZ01a-3	玻璃扣蓋/橫外裝飾線(橫)	246b	-	-	-	-											
ZS-XHZ06a	玻璃扣蓋/橫外裝飾線(橫)	246c	-	-	-	-											
ZS-XHZ06aR	玻璃扣蓋/橫外裝飾線(橫)	246d	-	-	-	-											
ZS-XHZ127a	玻璃扣蓋/橫外裝飾線(橫)	246e	-	-	-	-											
ZS-XHZ127aR	玻璃扣蓋/橫外裝飾線(橫)	246f	-	-	-	-											
ZS-FK01	外橫裝飾條封口片	247	-	-	-	-											
ZS-FK02	外橫裝飾條封口片	247a	-	-	-	-											
ZS-KG1	框橫料扣蓋	248	-	-	-	-											
ZS-KG6L	框橫料扣蓋	249	-	-	-	-											
ZS-KG6R	框橫料扣蓋	250	-	-	-	-											
CW-JT01	膠條安裝位置圖	251	-	-	-	-											
CW-JT02	膠條安裝位置圖	252	-	-	-	-											
CW-JT03	膠條安裝位置圖	253	-	-	-	-											
CW-JT04	膠條安裝位置圖	254	-	-	-	-											
J861-SD-CW-3007	企料位置圖	255	-	-	-	-											
J861-SD-CW-3007-1	橫料位置圖	256	-	-	-	-											
J861-SD-CW-3007-2	玻璃扣蓋位置圖	257	-	-	-	-											
J861-SD-CW-3007a	企料位置圖	258	-	-	-	-											
J861-SD-CW-3007a-1	橫料位置圖	259	-	-	-	-											
J861-SD-CW-3007a-2	玻璃扣蓋位置圖	260	-	-	-	-											
J861-SD-CW-3008	企料位置圖	261	-	-	-	-											
J861-SD-CW-3008-1	橫料位置圖	262	-	-	-	-											
J861-SD-CW-3008-2	玻璃扣蓋位置圖	263	-	-	-	-											
J861-SD-CW-3008a	企料位置圖	264	-	-	-	-											
J861-SD-CW-3008a-1	橫料位置圖	265	-	-	-	-											
J861-SD-CW-3008a-2	玻璃扣蓋位置圖	266	-	-	-	-											



美特鋁質有限公司
MIDI Aluminium Fabricator Ltd.

工程號

J-861

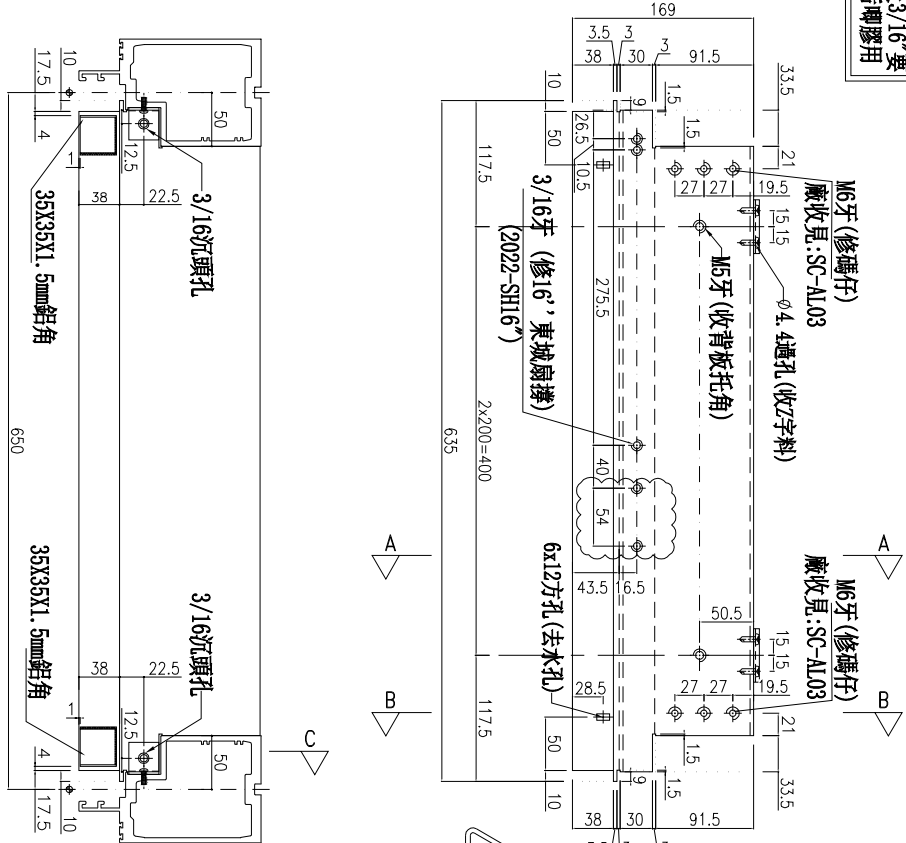
地盤

已連拿利

物料編號	L	數量	分格尺寸	使用位置	樓層
UN-L01	635	18	650	CW-3008	15F-23F
合計:	18				

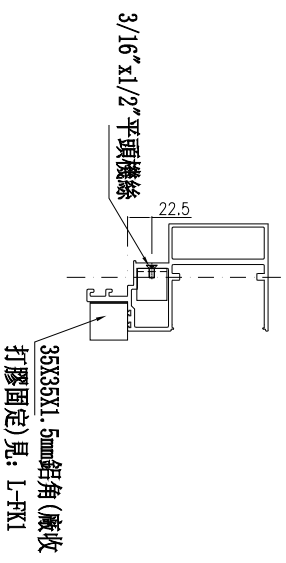
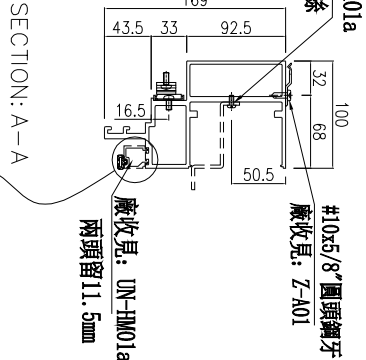
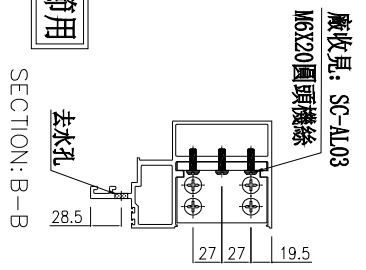
*注意:
螺絲鑽平頭孔事宜, 請留意M5及3/16"要
沉頭 (90° X Ø10), 供修螺絲后膠用

(左)



主橫收主企鋁碼螺絲不用收緊, 地盤調節用

A
雲線位已修改



名稱	生梗橫料	制圖	周廣志	2025.07.20	修改	A
材料	X86671	復核	謝永林	2025.08.29	日期	2025.09.30
顏色	UCT207124XL-3	批准			圖號	UN-L01



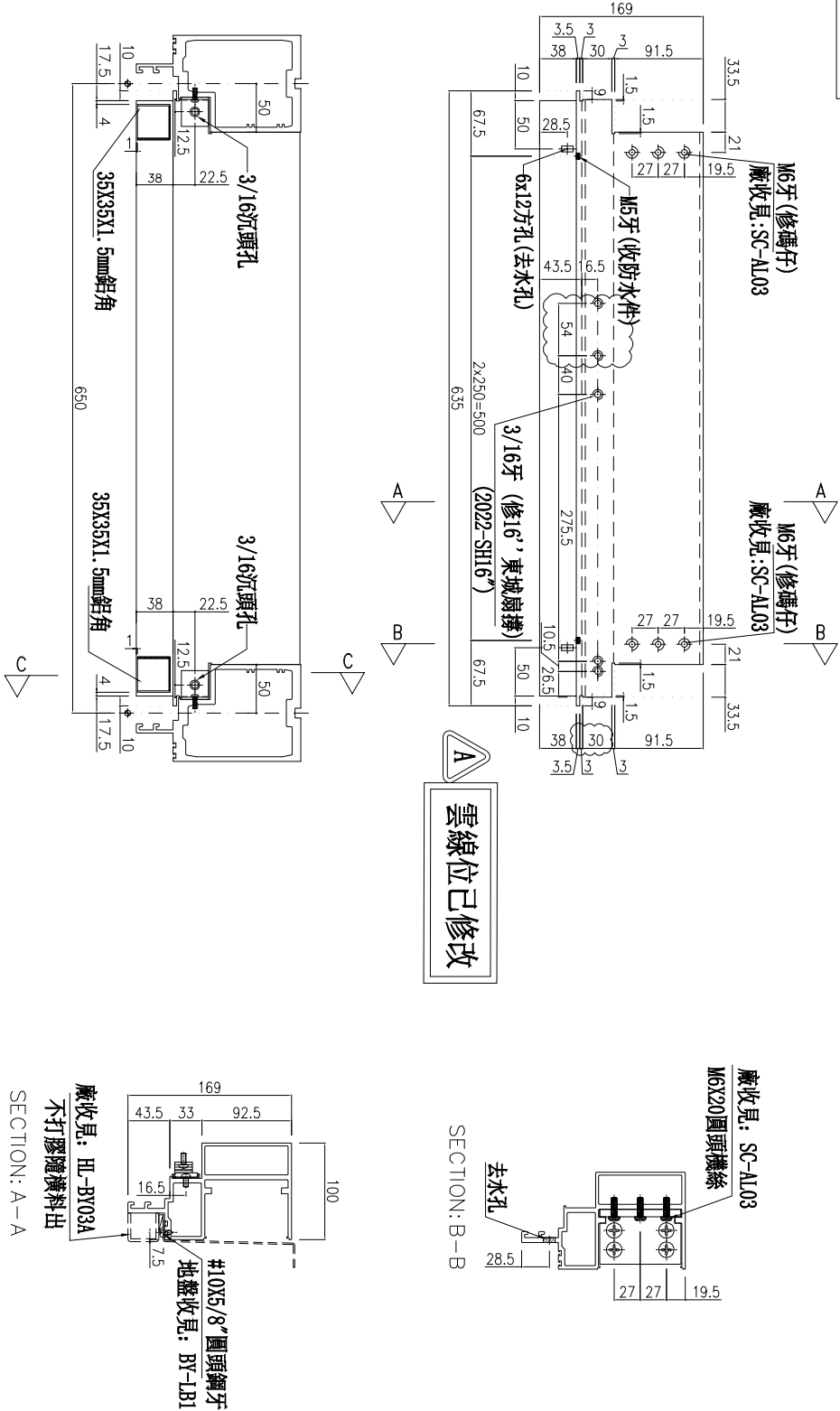
美特鋁質有限公司
MIDI Aluminium Fabricator Ltd.

工程號 J-861 地盤 已連拿利

物料編號	L	數量	分格尺寸	使用位置	樓層
UN-R01e	635	9	650	CW-3008	15F-23F
合計:	9				

*注意:
螺絲鑽平頭孔事宜, 請留意M5及3/16"要
沉頭 (90° X ϕ 10), 供修螺絲后剛膠用

主橫收主企鋁碼螺絲不用收緊, 地盤調節用



(左)

名稱	生梗橫料	制圖	周廣志	2025.07.20	修改	A
材料	X86671	復核	謝永林	2025.08.29	日期	2025.09.30
顏色	UCT207124XL-3	批准			圖號	UN-R01e



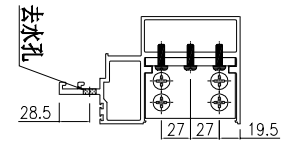
美特鋁質有限公司
MIDI Aluminium Fabricator Ltd.

工程號 J-861 地盤 已連拿利

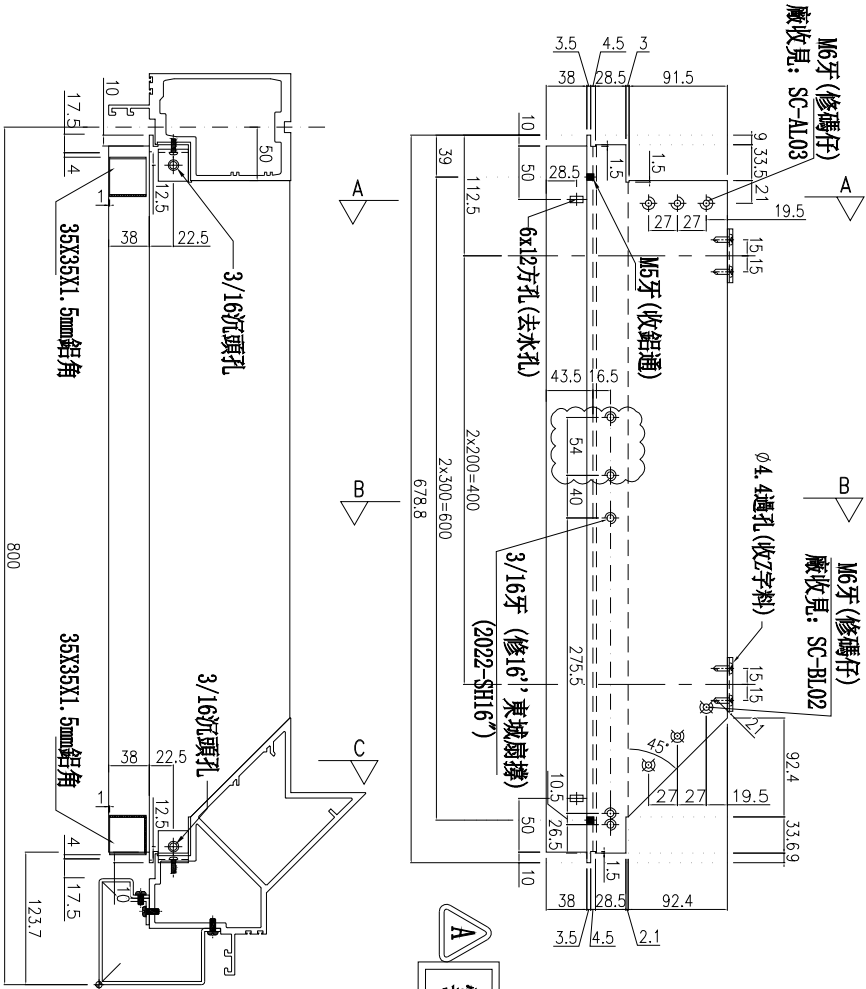
物料編號	L	數量	分格尺寸	使用位置	樓層
UN-R06-1	678.8	1	800	CW-3007	12
合計:	1				

***注意:**
螺絲鑽平頭孔事宜, 請留意M6及3/16"要
沉頭 (90° X Ø10), 俾修螺絲後膠膠用

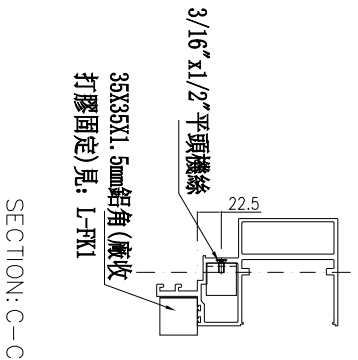
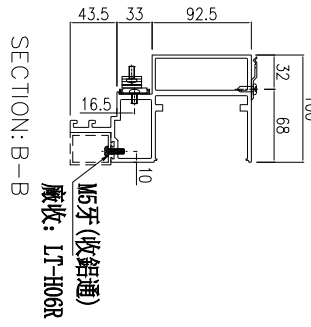
主橫收主企鋁碼螺絲不用收緊, 地盤調節用



(左)



雲線位已修改



名稱	生梗橫料	制圖	周廣志	2025.07.20	修改	A
材料	X86671	復核	謝永林	2025.08.29	日期	2025.09.30
顏色	UCT207124XL-3	批准			圖號	UN-R06-1



美特鋁質有限公司
MIDI Aluminium Fabricator Ltd.

工程號

J-861

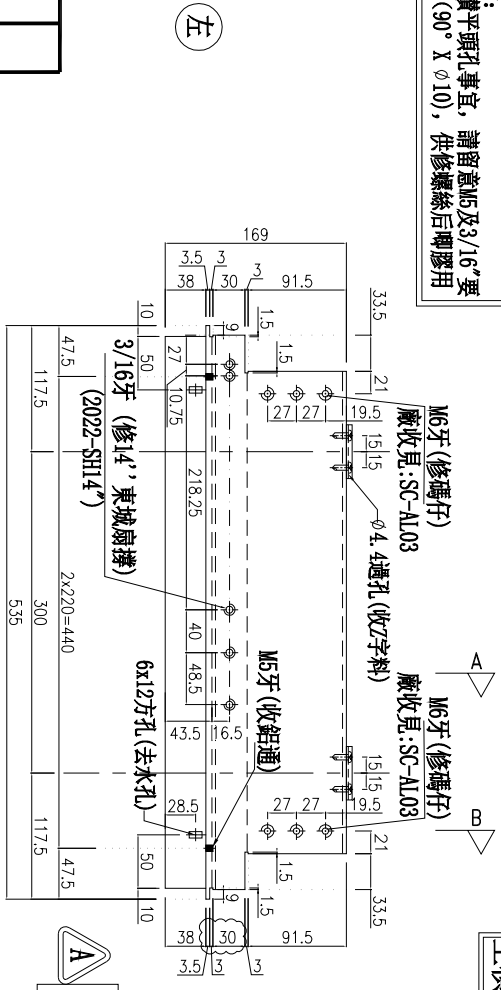
地盤

已連拿利

物料編號	L	數量	分格尺寸	使用位置	樓層
UN-L07-1	535	2	550	CW-3007	12F

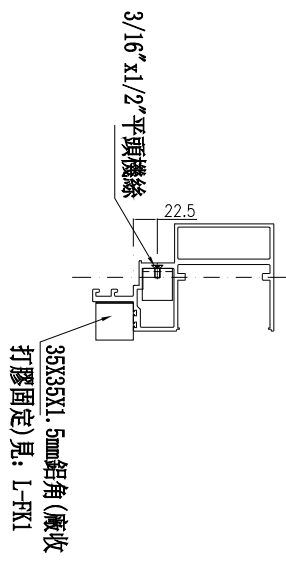
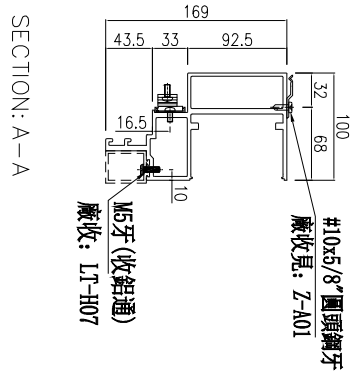
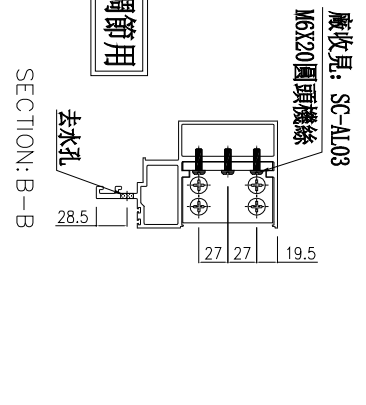
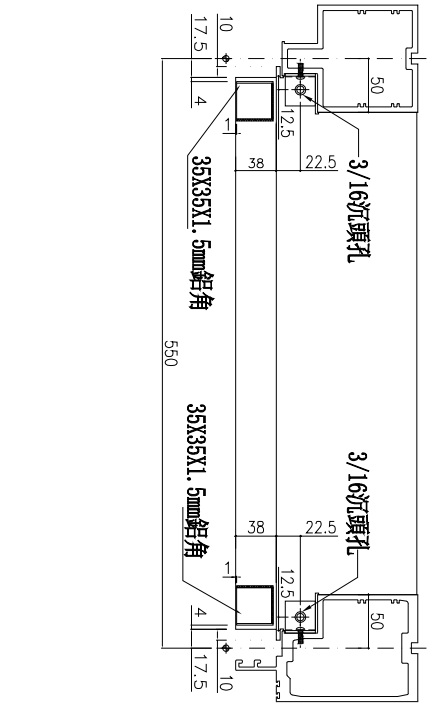
合計： 2

***注意：**
螺絲鑽平頭孔事宜，請留意M5及3/16"要沉頭(90° X Ø10)，供修螺絲后膠膠用



主橫收主全鋁碼螺絲不用收緊，地盤調節用

雲線位已修改



名稱	生梗橫料	制圖	周廣志	2025.07.20	修改	A
材料	X86671	復核	謝永林	2025.08.29	日期	2025.09.30
顏色	UCT207124XL-3	批准			圖號	UN-L07-1

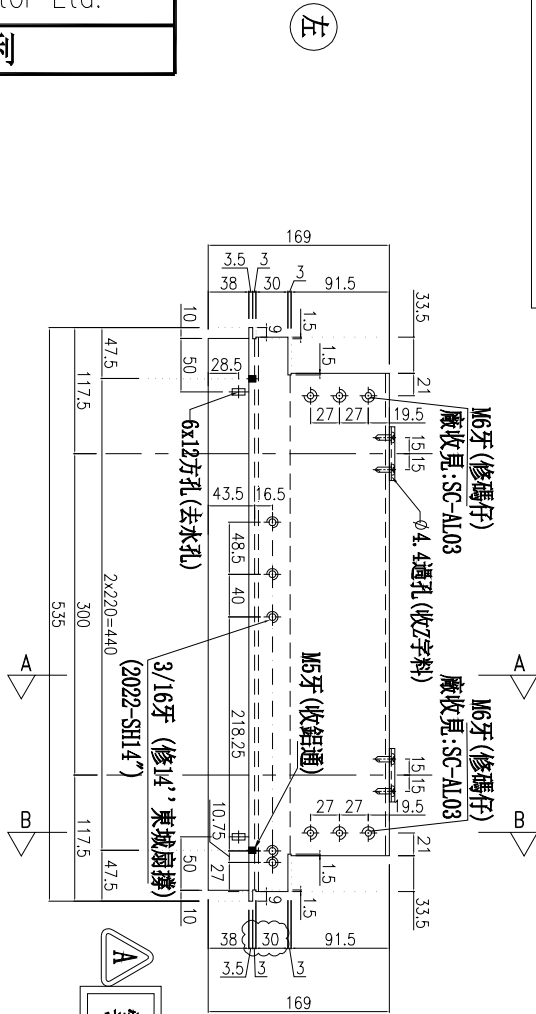


美特鋁質 有限公司
MIDI Aluminium Fabricator Ltd.

工程號 J-861e 地盤 已連拿利

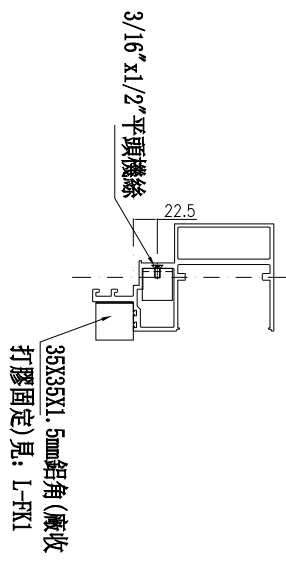
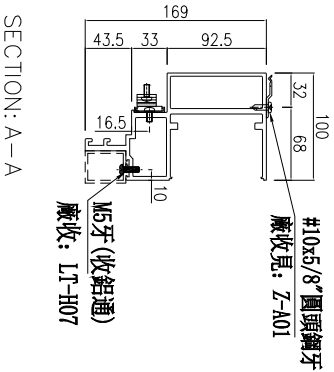
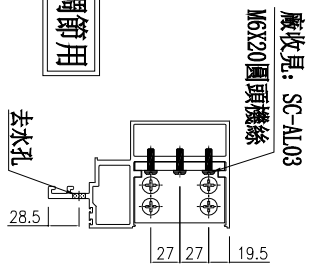
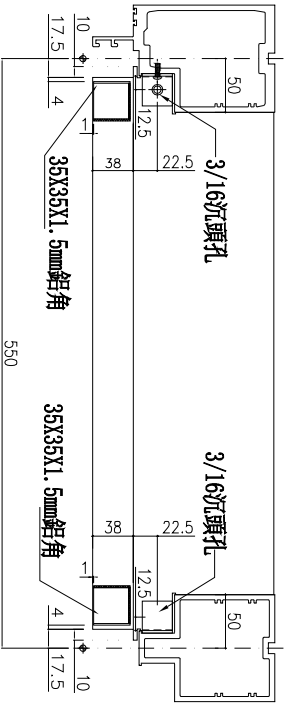
物料編號	L	數量	分格尺寸	使用位置	樓層
UN-R07-1	535	2	550	CW-3007	12F
合計:	2				

*注意:
螺絲鑽平頭孔事宜, 請留意M5及3/16"平頭 (90° X φ10), 供修螺絲后膠用



主橫收主企鋁碼螺絲不用收緊, 地盤調節用

A
雲線位已修改



名稱	生梗橫料	制圖	周廣志	2025.07.20	修改	A
材料	X86671	復核	謝永林	2025.08.29	日期	2025.09.30
顏色	UCT207124XL-3	批准			圖號	UN-R07-1