



工程指示 / 要求簡箋 ENGINEER INSTRUCTIONS(E.I.)

工程指示編號:	EI- 9112	修改版本:	A
	HK- 0732		
工程編號:	J 861	工程名稱:	己連拿利
收件人:	生統	發件人:	細佬
工程項目:	幕牆背立面 (12F-23F) 主企主橫配料	日期:	16/09/2025

<input type="checkbox"/> 原合約工程包	<input type="checkbox"/> 原合約工程加 / 減賬 QT-	<input type="checkbox"/> 新工程報價 QT-
---------------------------------	--	------------------------------------

信件批核號碼/圖紙參考編號:	批核模具圖紙編號:
客戶指示附件:	管理內部批簽署:

<input type="checkbox"/> 初步鋁料 B.M.	<input type="checkbox"/> 加工拆圖, 然後生產	<input type="checkbox"/> 尺寸表
<input type="checkbox"/> 正式鋁料 B.M.	<input type="checkbox"/> 技術上資料/指示	<input type="checkbox"/> 報價
<input type="checkbox"/> 配件 B.M.	<input type="checkbox"/> 樣辦或貨品說明書	<input type="checkbox"/> 分判合約
<input type="checkbox"/> 其他:		

內容: 修改加工圖
備注: 檔案名 J-861 幕牆背立面 (12F-23F) 主企主橫配料 拆圖 原EI9112 (修改LT-H06L和LT-H07顏色, 部分配件數量2025.09.15 志).zip
完成上列要求日期: 01/10/2025

國內

<input type="checkbox"/> 生產技術總監	<input type="checkbox"/> 連附件	<input checked="" type="checkbox"/> 技術部	<input checked="" type="checkbox"/> 連附件	<input type="checkbox"/> 生產部	<input type="checkbox"/> 連附件
<input type="checkbox"/> 採購部	<input type="checkbox"/> 連附件	<input checked="" type="checkbox"/> 生產統籌部	<input checked="" type="checkbox"/> 連附件	<input type="checkbox"/> 報關組	<input type="checkbox"/> 連附件
<input checked="" type="checkbox"/> 質檢部	<input checked="" type="checkbox"/> 連附件	<input type="checkbox"/> 會計部	<input type="checkbox"/> 連附件	<input type="checkbox"/> 機械設計部	<input type="checkbox"/> 連附件
<input type="checkbox"/> 香港辦	<input type="checkbox"/> 連附件	<input type="checkbox"/> 其他:			

香港

<input type="checkbox"/> 行政部	<input type="checkbox"/> 連附件	<input type="checkbox"/> 會計部	<input type="checkbox"/> 連附件	<input type="checkbox"/> 統籌部	<input type="checkbox"/> 連附件	<input type="checkbox"/> 工程部	<input type="checkbox"/> 連附件
<input type="checkbox"/> 採購部	<input type="checkbox"/> 連附件	<input type="checkbox"/> QS部	<input type="checkbox"/> 連附件	<input type="checkbox"/> 地盤管理	<input type="checkbox"/> 連附件	<input type="checkbox"/> 維修部	<input type="checkbox"/> 連附件

*發件人簽署:	*組別成員批核簽署:
傳遞編號:	項目經理簽署: 

圖則登記表 DRAWING REGISTER											
工程名稱 Project Title:		己連拿利 12F~23F			年	接收日期 Receiving Date(適用於客戶圖則)					
框架式幕牆 (主企+主橫+部分小配料拆圖)		月									
工程編號 Project No:			J-861			日					
分發予 Distributed To					年		發出日期 Issued Date				
		25	25								
		8	9								
		29	15								
圖則編號 Drg. No.		圖則名稱 Drawing Title			日	修訂編號 Revision No.					
FD-MS21		雙梗企加工圖				1	-	-			
FD-MS22		雙梗企加工圖				2	-	-			
G-MS21		生梗企加工圖			3	-	-				
G-ES21		轉角企加工圖			4	-	-				
G-MS22		生梗企加工圖			5	-	-				
G-MS23		生梗企加工圖			6	-	-				
G-MS24		雙生企加工圖			7	-	-				
G-MS25		雙生企加工圖			8	-	-				
G-MS26		雙梗企加工圖			9	-	-				
G-MS27		雙梗企加工圖			10	-	-				
G-ES22		轉角企加工圖			11	-	-				
G-MS28		生梗企加工圖			12	-	-				
G-MS31		生梗企加工圖			13	-	-				
G-MS31a		生梗企加工圖			14	-	-				
G-ES31		轉角企加工圖			15	-	-				
G-ES31a		轉角企加工圖			16	-	-				
G-ES31b		轉角企加工圖			17	-	-				
G-MS32		生梗企加工圖			18	-	-				
G-MS32a		生梗企加工圖			19	-	-				
G-MS32b		生梗企加工圖			20	-	-				
G-MS33		生梗企加工圖			21	-	-				
G-MS33a		生梗企加工圖			22	-	-				
G-MS33b		生梗企加工圖			23	-	-				
G-MS34		生梗企加工圖			24	-	-				
G-MS34a		生梗企加工圖			25	-	-				
G-MS34b		生梗企加工圖			26	-	-				
G-MS35		生梗企加工圖			27	-	-				
G-MS35a		生梗企加工圖			28	-	-				
G-MS35b		生梗企加工圖			29	-	-				
G-MS36		生梗企加工圖			30	-	-				
G-MS36a		生梗企加工圖			31	-	-				
G-MS36b		生梗企加工圖			32	-	-				
G-MS36c		生梗企加工圖			33	-	-				
G-MS37		生梗企加工圖			34	-	-				
G-MS37a		生梗企加工圖			35	-	-				

圖則登記表 DRAWING REGISTER										
工程名稱 Project Title:		己連拿利 12F~23F			年	接收日期 Receiving Date(適用於客戶圖則)				
框架式幕牆 (主企+主橫+部分小配料拆圖)		月								
工程編號 Project No:			J-861							
分發予 Distributed To		日	發出日期 Issued Date							
			25	25						
			8	9						
		29	15							
圖則編號 Drg. No.		圖則名稱 Drawing Title			年	修訂編號 Revision No.				
G-MS37b	生梗企加工圖	36	-	-						
G-MS38	生梗企加工圖	37	-	-						
G-MS38a	生梗企加工圖	38	-	-						
G-MS38b	生梗企加工圖	39	-	-						
G-MS39	雙生企加工圖	40	-	-						
G-MS39a	雙生企加工圖	41	-	-						
G-MS39b	雙生企加工圖	42	-	-						
G-MS40	雙生企加工圖	43	-	-						
G-MS40a	雙生企加工圖	44	-	-						
G-MS40b	雙生企加工圖	45	-	-						
G-MS41	生梗企加工圖	46	-	-						
G-MS41a	生梗企加工圖	47	-	A						
G-MS41b	生梗企加工圖	48	-	-						
G-MS42	生梗企加工圖	49	-	-						
G-MS42a	生梗企加工圖	50	-	-						
G-MS42b	生梗企加工圖	51	-	-						
G-MS43	生梗企加工圖	52	-	-						
G-MS43a	生梗企加工圖	53	-	-						
G-MS43b	生梗企加工圖	54	-	-						
G-MS43c	生梗企加工圖	55	-	A						
G-ES32	轉角企加工圖	56	-	-						
G-ES32a	轉角企加工圖	57	-	-						
G-ES32b	轉角企加工圖	58	-	-						
G-MS44	生梗企加工圖	59	-	-						
G-MS44a	生梗企加工圖	60	-	-						
UN-L01-1(D)	雙梗橫料(吊船碼用)	61	-	-						
UN-G128(D)	雙梗橫料(吊船碼用)	62	-	-						
UN-G128(D)-1	雙梗橫料(吊船碼用)數據表	63	-	-						
UN-G136(D)	雙梗橫料(吊船碼用)	64	-	-						
UN-YX01	雙梗橫料(異型窗用)	65	-	-						
UN-YX02	雙梗橫料(異型窗用)	66	-	-						
UN-YX03	生梗橫料(轉角異型用)	67	-	-						
UN-YX04	生梗橫料(轉角異型用)	68	-	-						
UN-G117	雙梗橫料(轉角位用)	69	-	-						
UN-G117b	雙梗橫料(轉角位用)	70	-	-						

圖則登記表 DRAWING REGISTER										
工程名稱 Project Title:		己連拿利 12F~23F			年 月 日	接收日期 Receiving Date(適用於客戶圖則)				
框架式幕牆 (主企+主橫+部分小配料拆圖)										
工程編號 Project No:		J-861								
分發予 Distributed To					年 月 日	發出日期 Issued Date				
						25	25			
						8	9			
					29	15				
圖則編號 Drg. No.		圖則名稱 Drawing Title			年 月 日	修訂編號 Revision No.				
UN-G127d		雙梗橫料(轉角位用)				71	-	-		
UN-G117R		雙梗橫料(轉角位用)				72	-	-		
UN-G117bR		雙梗橫料(轉角位用)			73	-	-			
UN-G127Rb		雙梗橫料(轉角位用)			74	-	-			
UN-G128		雙梗橫料			75	-	-			
UN-G128b		雙梗橫料			76	-	-			
UN-G128c		雙梗橫料			77	-	-			
UN-G128d		雙梗橫料			78	-	-			
UN-G129		雙梗橫料			79	-	-			
UN-G129b		雙梗橫料			80	-	-			
UN-G130b-1		雙梗橫料			80a	-	-			
UN-G130b-2		雙梗橫料			80b	-	-			
UN-G134-1		雙梗橫料			81	-	-			
UN-G136		雙梗橫料			82	-	-			
UN-G136c		雙梗橫料			83	-	-			
UN-G136e		雙梗橫料			84	-	-			
UN-G201		雙梗橫料			85	-	-			
UN-G201a		雙梗橫料			86	-	-			
UN-G201b		雙梗橫料			87	-	-			
UN-G201c		雙梗橫料			88	-	-			
UN-G202		雙梗橫料			89	-	-			
UN-G202a		雙梗橫料			90	-	-			
UN-G202b		雙梗橫料			91	-	A			
UN-G202c		雙梗橫料			92	-	-			
UN-G202d		雙梗橫料			93	-	-			
UN-G202e		雙梗橫料			94	-	-			
UN-L01		生梗橫料			95	-	-			
UN-L01a		生梗橫料			96	-	-			
UN-L01b		雙梗橫料			97	-	-			
UN-L01c		生梗橫料			98	-	-			
UN-L01d		雙梗橫料			99	-	-			
UN-R01		生梗橫料			100	-	-			
UN-R01a		生梗橫料			101	-	-			
UN-R01b		雙梗橫料			102	-	-			
UN-R01c		雙梗橫料			103	-	-			

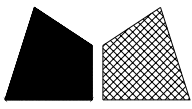
圖則登記表 DRAWING REGISTER										
		接收日期 Receiving Date(適用於客戶圖則)								
工程名稱 Project Title:		己連拿利 12F~23F								
框架式幕牆 (主企+主橫+部分小配料拆圖)										
工程編號 Project No:		J-861								
分發予 Distributed To		發出日期 Issued Date								
		年	25	25						
		月	8	9						
		日	29	15						
圖則編號 Drg. No.		圖則名稱 Drawing Title		修訂編號 Revision No.						
UN-R01d	生梗橫料	104	-	-						
UN-L01-1	雙梗橫料	105	-	-						
UN-L01c-1	雙梗橫料	106	-	-						
UN-L01e	生梗橫料	107	-	-						
UN-R01-1	雙梗橫料	108	-	-						
UN-R01c-1	雙梗橫料	109	-	-						
UN-L06-1	生梗橫料(轉角位用)	110	-	-						
UN-R06-1	生梗橫料(轉角位用)	111	-	-						
UN-L06	生梗橫料(轉角位用)	112	-	-						
UN-L06a	生梗橫料(轉角位用)	113	-	-						
UN-L06b	雙梗橫料(轉角位用)	114	-	-						
UN-L06c	生梗橫料(轉角位用)	115	-	-						
UN-L06d	雙梗橫料(轉角位用)	116	-	-						
UN-R06	生梗橫料(轉角位用)	117	-	-						
UN-R06a	生梗橫料(轉角位用)	118	-	-						
UN-R06b	雙梗橫料(轉角位用)	119	-	-						
UN-R06c	生梗橫料(轉角位用)	120	-	-						
UN-R06d	雙梗橫料(轉角位用)	121	-	-						
UN-L07-1	生梗橫料	122	-	-						
UN-L07a	生梗橫料	123	-	-						
UN-L07b	雙梗橫料	124	-	-						
UN-R07-1	生梗橫料	125	-	-						
UN-R07a	生梗橫料	126	-	-						
UN-R07b	雙梗橫料	127	-	-						
SC-AL03	鋁角加工圖	128	-	-						
SC-BL01	鋁角加工圖	129	-	-						
SC-BL02	鋁角加工圖	130	-	-						
SC-BL03	鋁角加工圖	131	-	-						
SC-BL04	鋁角加工圖	132	-	-						
Z-A01	Z字碼加工圖	133	-	-						
LT-Q01	鋁通加工圖	134	-	-						
LT-Q02	鋁通加工圖	135	-	-						
LT-H06L	鋁通加工圖	136	-	A						
LT-H07	鋁通加工圖	137	-	A						
SC-AL04	鋁角加工圖	138	-	-						

圖則登記表 DRAWING REGISTER										
工程名稱 Project Title:		己連拿利 12F~23F			年	接收日期 Receiving Date(適用於客戶圖則)				
框架式幕牆 (主企+主橫+部分小配料拆圖)		月								
工程編號 Project No:			J-861			日				
分發予 Distributed To		發出日期 Issued Date								
		年	25	25						
			月	8	9					
		日		29	15					
圖則編號 Drg. No.			圖則名稱 Drawing Title			修訂編號 Revision No.				
UN-LC01	蘭河槽加工圖	139	-	-						
UN-LC02	蘭河槽加工圖	140	-	-						
SC-AL05	鋁角加工圖	141	-	-						
UN-LC03	蘭河槽加工圖	142	-	-						
UN-LC04	蘭河槽加工圖	143	-	-						
W-TX1	生梗企用套芯1	144	-	-						
W-TX1a	生梗企用套芯2	145	-	-						
W-TX2	雙生企用套芯	146	-	-						
W-TX3	轉角企套芯	147	-	-						
ZS-Y01	轉角室內蓋托角	148	-	A						
ZS-Y01a	轉角室內蓋	149	-	A						
DB-02	墊巴加工圖	150	-	-						
DB-03	墊巴加工圖	151	-	-						
SC-AL01	鋁角加工圖	152	-	-						
L-FK1	鋁角加工圖	153	-	-						
LJ-01	鋁角加工圖	154	-	-						
LJ-129	鋁角加工圖	155	-	-						
LJ-129a	鋁角加工圖	156	-	-						
AP1-A01	背板托角加工圖	157	-	-						
AP1-A01a	背板托角加工圖	158	-	-						
AP1-A128	背板托角加工圖	159	-	A						
AP1-A128a	背板托角加工圖	160	-	-						
AP1-A130-1	背板托角加工圖	160a	-	-						
AP1-A130-2	背板托角加工圖	160b	-	-						
AP1-L06	背板托角加工圖	161	-	-						
AP1-R06	背板托角加工圖	162	-	-						
AP1-R117	背板托角加工圖	163	-	-						
AP1-L117	背板托角加工圖	164	-	-						
UN-SM1	生梗企雙玻加工圖	165	-	-						
UN-SM1R	生梗企雙玻加工圖	166	-	-						
UN-SM2a	生梗企雙玻加工圖	167	-	-						
UN-SM2b	生梗企雙玻加工圖	168	-	-						
UN-SM2aR	生梗企雙玻加工圖	169	-	-						
UN-SM2bR	生梗企雙玻加工圖	170	-	-						
UN-SM3	生梗企雙玻加工圖	171	-	-						

圖則登記表 DRAWING REGISTER										
工程名稱 Project Title:		己連拿利 12F~23F			年 月 日	接收日期 Receiving Date(適用於客戶圖則)				
框架式幕牆 (主企+主橫+部分小配料拆圖)										
工程編號 Project No:		J-861								
分發予 Distributed To					年 月 日	發出日期 Issued Date				
						25	25			
						8	9			
					29	15				
圖則編號 Drg. No.		圖則名稱 Drawing Title				修訂編號 Revision No.				
UN-SM3R	生梗企雙玻加工圖	172	-	-						
UN-SM4	生梗企雙玻加工圖	173	-	-						
UN-SM4R	生梗企雙玻加工圖	174	-	-						
UN-SM5	生梗企雙玻加工圖	175	-	-						
UN-SM5R	生梗企雙玻加工圖	176	-	-						
UN-SM6	生梗企雙玻加工圖	177	-	-						
UN-SM6R	生梗企雙玻加工圖	178	-	-						
UN-SM7	生梗企雙玻加工圖	179	-	-						
UN-SM7R	生梗企雙玻加工圖	180	-	-						
UN-SM11	生梗企雙玻加工圖(避位用)	181	-	-						
UN-SM11R	生梗企雙玻加工圖(避位用)	182	-	-						
UN-SM12a	生梗企雙玻加工圖(避位用)	183	-	-						
UN-SM12b	生梗企雙玻加工圖(避位用)	184	-	-						
UN-SM12aR	生梗企雙玻加工圖(避位用)	185	-	-						
UN-SM12bR	生梗企雙玻加工圖(避位用)	186	-	-						
UN-SM13	生梗企雙玻加工圖(避位用)	187	-	-						
UN-SM13R	生梗企雙玻加工圖(避位用)	188	-	-						
UN-SM14	生梗企雙玻加工圖(避位用)	189	-	-						
UN-SM14R	生梗企雙玻加工圖(避位用)	190	-	-						
UN-SM17	生梗企雙玻加工圖(避位用)	191	-	-						
UN-SM17R	生梗企雙玻加工圖(避位用)	192	-	-						
UN-SM22a	生梗企雙玻加工圖(轉角用)	193	-	-						
UN-SM22b	生梗企雙玻加工圖(轉角用)	194	-	-						
UN-SM22aR	生梗企雙玻加工圖(轉角用)	195	-	-						
UN-SM22bR	生梗企雙玻加工圖(轉角用)	196	-	-						
UN-SM23	生梗企雙玻加工圖(轉角用)	197	-	-						
UN-SM23R	生梗企雙玻加工圖(轉角用)	198	-	-						
UN-SM24	生梗企雙玻加工圖(轉角用)	199	-	-						
UN-SM24R	生梗企雙玻加工圖(轉角用)	200	-	-						
UN-SM25	生梗企雙玻加工圖(轉角用)	201	-	-						
UN-SM25R	生梗企雙玻加工圖(轉角用)	202	-	-						
UN-AM01	單玻線插線加工圖(企)	203	-	-						
UN-AM01R	單玻線插線加工圖(企)	204	-	-						
UN-AM02a	單玻線插線加工圖(企)	205	-	-						
UN-AM02b	單玻線插線加工圖(企)	206	-	-						

圖則登記表 DRAWING REGISTER										
工程名稱 Project Title:		己連拿利 12F~23F			年 月 日	接收日期 Receiving Date(適用於客戶圖則)				
框架式幕牆 (主企+主橫+部分小配料拆圖)										
工程編號 Project No:		J-861								
分發予 Distributed To					年 月 日	發出日期 Issued Date				
						25	25			
						8	9			
					29	15				
圖則編號 Drg. No.		圖則名稱 Drawing Title			年 月 日	修訂編號 Revision No.				
UN-AM02aR	單玻線插線加工圖(企)	207	-	-						
UN-AM02bR	單玻線插線加工圖(企)	208	-	-						
UN-AM03	單玻線插線加工圖(企)	209	-	-						
UN-AM03R	單玻線插線加工圖(企)	210	-	-						
UN-AM04	單玻線插線加工圖(企)	211	-	-						
UN-AM04R	單玻線插線加工圖(企)	212	-	-						
UN-AM05	單玻線插線加工圖(企)	213	-	-						
UN-AM05R	單玻線插線加工圖(企)	214	-	-						
UN-AM06	單玻線插線加工圖(企)	215	-	-						
UN-AM06R	單玻線插線加工圖(企)	216	-	-						
UN-AM07	單玻線插線加工圖(企)	217	-	-						
UN-AM07R	單玻線插線加工圖(企)	218	-	-						
UN-HM01	單玻插線(頂橫)	219	-	-						
UN-HM117	單玻插線(頂橫)	221	-	-						
UN-HM117-1	單玻插線(頂橫)數據表	222	-	A						
UN-HM01a	單玻插線(底橫)	220	-	-						
UN-HM117a	單玻插線(底橫)	223	-	-						
UN-HM117a-1	單玻插線(底橫)數據表	224	-	A						
UN-HM-YX1a	單玻插線(異形底橫)	225	-	-						
UN-HM-YX3a	單玻插線(轉角底橫)	226	-	-						
ZS-XY01	玻璃扣蓋加工圖(企)	227	-	-						
ZS-XY01-1	玻璃扣蓋加工圖(企)數據表	228	-	-						
ZS-XY01R	玻璃扣蓋加工圖(企)	229	-	-						
ZS-XY01R-1	玻璃扣蓋加工圖(企)數據表	230	-	-						
ZS-YX01	玻璃扣蓋加工圖(企)	231	-	-						
ZS-YX03	玻璃扣蓋加工圖(企)	232	-	-						
ZS-XY07F	玻璃扣蓋加工圖(企)	233	-	-						
ZS-XH01	玻璃扣蓋加工圖(頂橫)	234	-	-						
ZS-XH01-1	玻璃扣蓋加工圖(頂橫)數據表	235	-	-						
ZS-XH101(D)	玻璃扣蓋加工圖(頂橫)(吊船碼用)	236	-	-						
ZS-XH01a	玻璃扣蓋加工圖(底橫)	237	-	-						
ZS-XH01a-1	玻璃扣蓋加工圖(底橫)數據表	238	-	-						
ZS-XH06a-1	玻璃扣蓋/鋁角加工圖(底橫)	239	-	-						
ZS-XH06a-2	玻璃扣蓋/鋁角加工圖(底橫)	240	-	-						
ZS-XH07a-1	玻璃扣蓋/鋁角加工圖(底橫)	241	-	-						

圖則登記表 DRAWING REGISTER											
工程名稱 Project Title:		己連拿利 12F~23F			年	接收日期 Receiving Date(適用於客戶圖則)					
框架式幕牆 (主企+主橫+部分小配料拆圖)		月									
工程編號 Project No:			J-861			日					
分發予 Distributed To					年		發出日期 Issued Date				
		25	25								
		8	9								
		29	15								
圖則編號 Drg. No.		圖則名稱 Drawing Title			年	修訂編號 Revision No.					
ZS-YXH01a		玻璃扣蓋加工圖(異型窗底橫)				242	-	-			
ZS-YXH03a		玻璃扣蓋加工圖(轉角底橫)				243	-	-			
ZS-XH101a(D)		玻璃扣蓋加工圖(底橫)(吊船碼用)			244	-	-				
ZS-XHZ01a		玻璃扣蓋/橫外裝飾線(橫)			245	-	-				
ZS-XHZ01a-1		玻璃扣蓋/橫外裝飾線(橫)數據表			246	-	-				
ZS-XHZ01a-2		玻璃扣蓋/橫外裝飾線(橫)			246a	-	-				
ZS-XHZ01a-3		玻璃扣蓋/橫外裝飾線(橫)			246b	-	-				
ZS-XHZ06a		玻璃扣蓋/橫外裝飾線(橫)			246c	-	-				
ZS-XHZ06aR		玻璃扣蓋/橫外裝飾線(橫)			246d	-	-				
ZS-XHZ127a		玻璃扣蓋/橫外裝飾線(橫)			246e	-	-				
ZS-XHZ127aR		玻璃扣蓋/橫外裝飾線(橫)			246f	-	-				
ZS-FK01		外橫裝飾條封口片			247	-	-				
ZS-FK02		外橫裝飾條封口片			247a	-	-				
ZS-KG1		框橫料扣蓋			248	-	-				
ZS-KG6L		框橫料扣蓋			249	-	-				
ZS-KG6R		框橫料扣蓋			250	-	-				
CW-JT01		膠條安裝位置圖			251	-	-				
CW-JT02		膠條安裝位置圖			252	-	-				
CW-JT03		膠條安裝位置圖			253	-	-				
CW-JT04		膠條安裝位置圖			254	-	-				
J861-SD-CW-3007		企料位置圖			255	-	-				
J861-SD-CW-3007-1		橫料位置圖			256	-	-				
J861-SD-CW-3007-2		玻璃扣蓋位置圖			257	-	-				
J861-SD-CW-3007a		企料位置圖			258	-	-				
J861-SD-CW-3007a-1		橫料位置圖			259	-	-				
J861-SD-CW-3007a-2		玻璃扣蓋位置圖			260	-	-				
J861-SD-CW-3008		企料位置圖			261	-	-				
J861-SD-CW-3008-1		橫料位置圖			262	-	-				
J861-SD-CW-3008-2		玻璃扣蓋位置圖			263	-	-				
J861-SD-CW-3008a		企料位置圖			264	-	-				
J861-SD-CW-3008a-1		橫料位置圖			265	-	-				
J861-SD-CW-3008a-2		玻璃扣蓋位置圖			266	-	-				



美特鋁質有限公司

MIDI Aluminium Fabricator Ltd.

數量	位置	樓層
1	CW-3008	15F

工程號

J-861

地盤

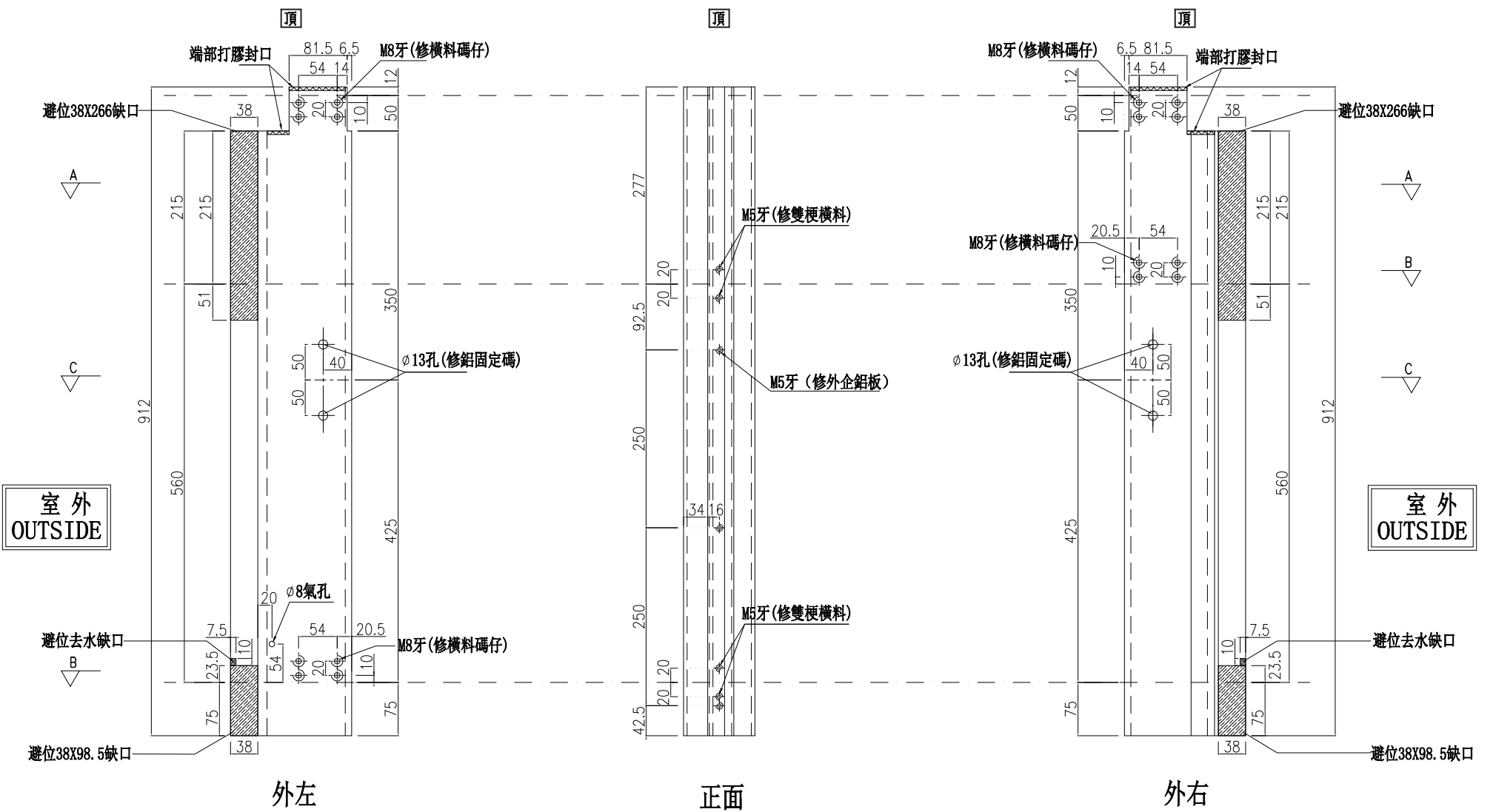
己連拿利

左梗窗右梗窗

*請用A3紙打印

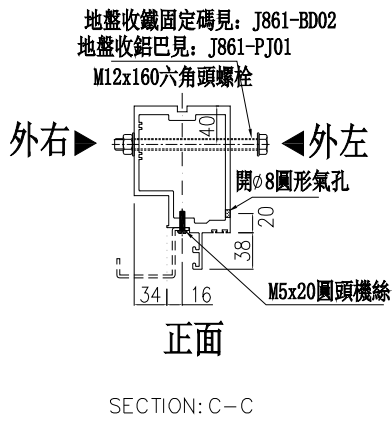


雲線位已修改

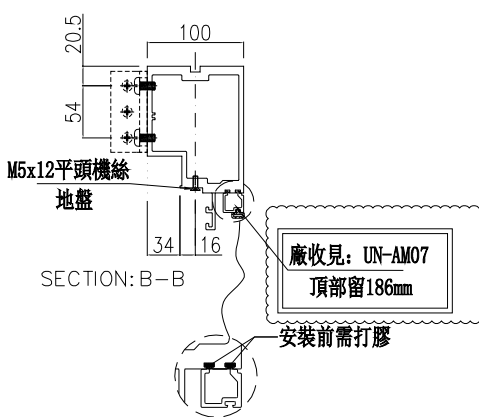


室外
OUTSIDE

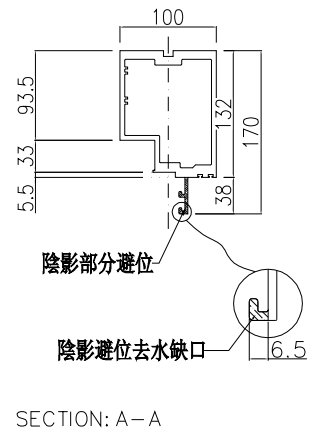
室外
OUTSIDE



SECTION: C-C



SECTION: B-B



SECTION: A-A

名稱	生梗企	制圖	周廣志	2025.07.20	修改	A	
材料	X86622	復核	謝永林	2025.08.29	日期	2025.09.15	
顏色	UCT207124XL-3	批准			圖號	G-MS43c	



美特鋁質 有限公司
MIDI Aluminium Fabricator Ltd.

工程號

J-861

地盤

已連拿利

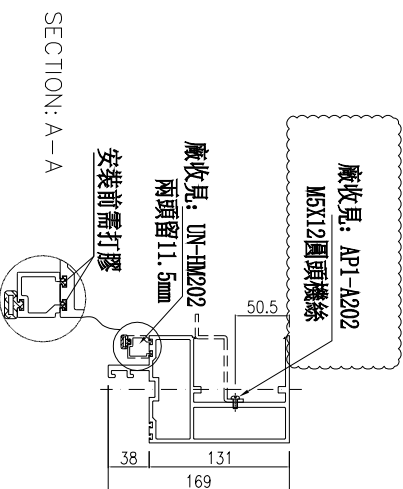
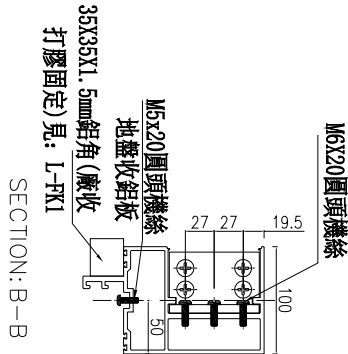
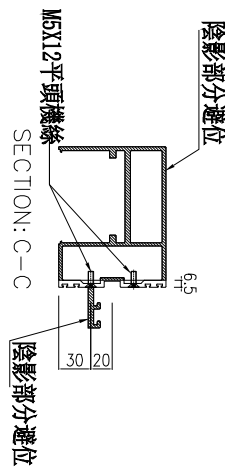
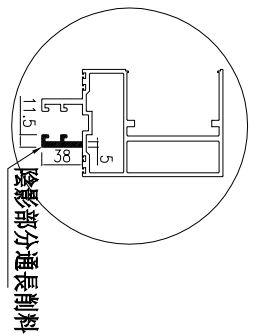
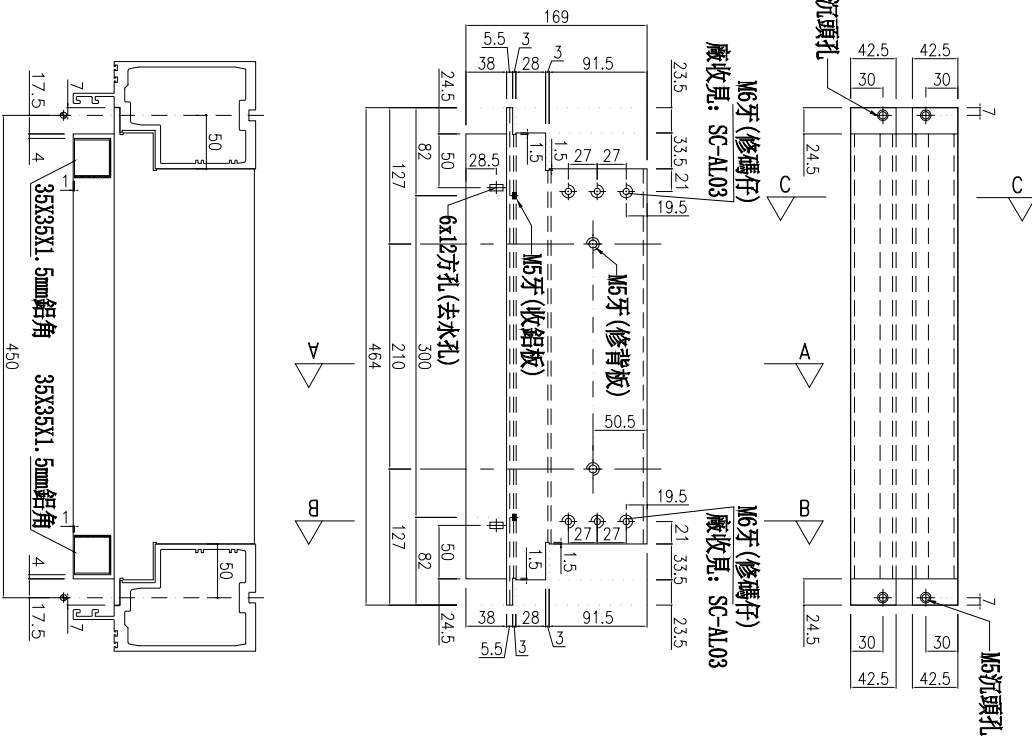
物料編號	L	數量	分格尺寸	使用位置	樓層
UN-G202d	464	2	450	CW-3008	23F

***注意:**
螺絲鑽平頭孔事宜, 請留意M5及3/16"要
沉頭 (90° X ϕ 10), 俾修螺絲后剛膠用

主橫收主企鋁碼螺絲不用收緊, 地盤調節用

A
雲線位已修改

(左)



名稱	雙梗橫料	制圖	周廣志	2025.07.20	修改	A
材料	X86670	復核	謝永林	2025.08.29	日期	2025.09.15
顏色	UCT207124XL-3	批准			圖號	UN-G202d



美特鋁質 有限公司
MIDI Aluminium Fabricator Ltd.

工程號

J-861

地盤

己連拿利

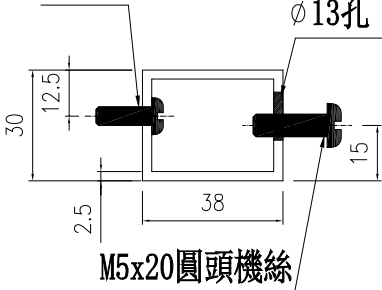
工廠用

A

雲線位已修改

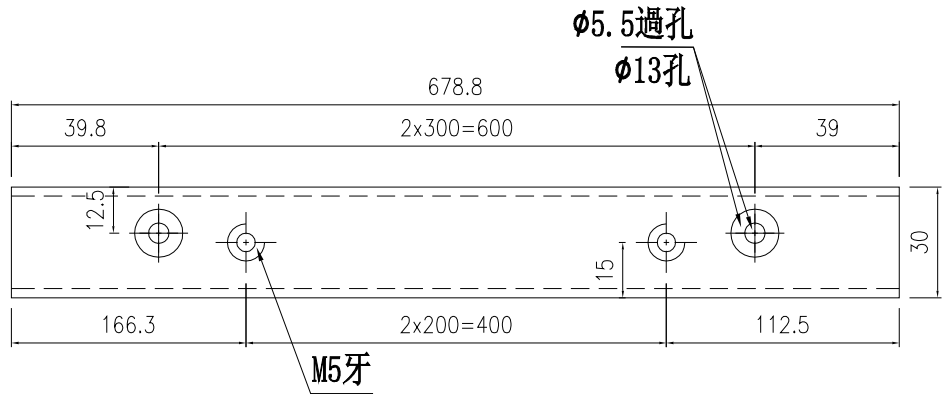
左

M5x15圓頭機絲



φ13孔

M5x20圓頭機絲



φ5.5過孔

φ13孔

M5牙

物料編號

L

數量

分格尺寸

使用位置

樓層

LT-H06L

678.8

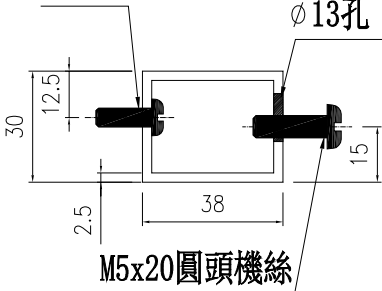
1

800

CW-3007

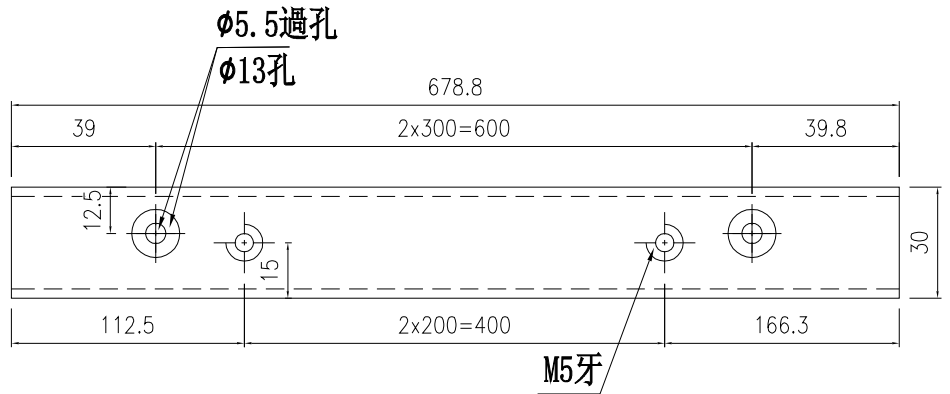
12F

M5x15圓頭機絲



φ13孔

M5x20圓頭機絲



φ5.5過孔

φ13孔

M5牙

左

物料編號

L

數量

分格尺寸

使用位置

樓層

LT-H06R

678.8

1

800

CW-3007

12F

名稱

鋁通加工圖

制圖

周廣志

2025.07.20

修改

A

材料

38x30x2.5mm鋁通

復核

謝永林

2025.08.29

日期

2025.09.15

顏色

UCT207124XL-3

批准

圖號

LT-H06L



美特鋁質 有限公司
MIDI Aluminium Fabricator Ltd.



雲線位已修改

工程號

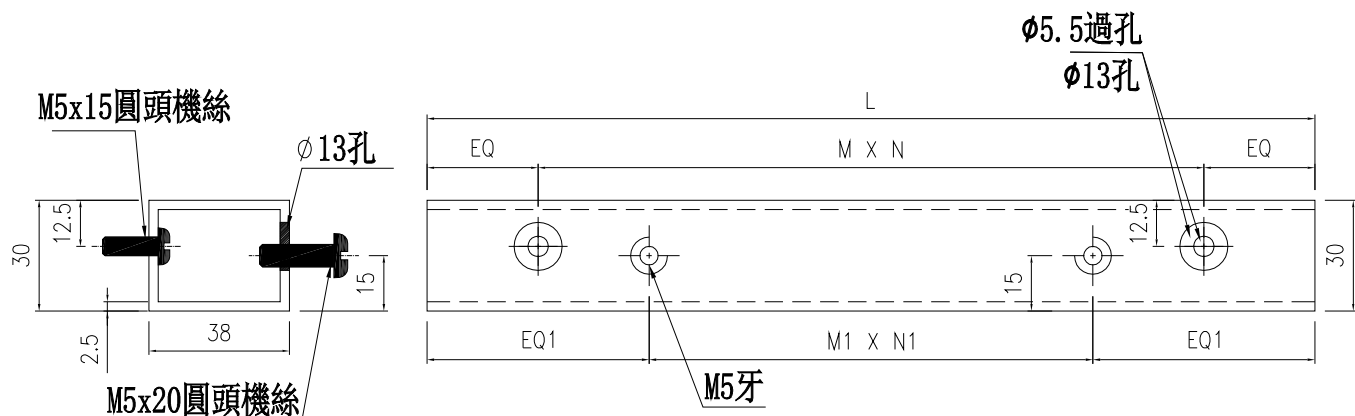
J-861

地盤

已連拿利

工廠用

左



物料編號	L	數量	M	X	N	EQ	M1	X	N1	EQ1	分格尺寸	使用位置	樓層
LT-H07	535	4	220	x	2	47.5	300	x	1	117.5	550	CW-3007	12F
LT-H134	1560	2	280	x	5	80	300	x	4	180	1575	CW-3007	12F
LT-H135	1190	2	250	x	4	95	300	x	3	145	1205	CW-3007	12F

名稱	鋁通加工圖	制圖	周廣志	2025.07.20	修改	A		
材料	38x30x2.5mm鋁通	復核	謝永林	2025.08.29	日期	2025.09.15		
顏色	UCT207124XL-3	批准			圖號	LT-H07		



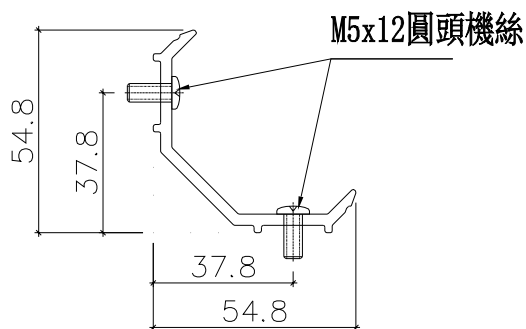
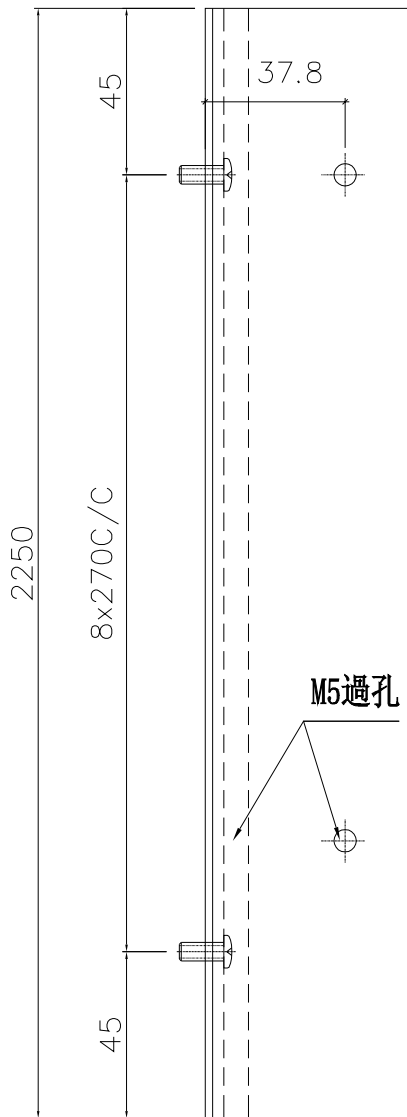
美特鋁質 有限公司
MIDI Aluminium Fabricator Ltd.

物料編號	樓層數	件/層	數量	分格尺寸	位置	樓層
ZS-Y01	1	2	2	2350	CW-3007	12F
ZS-Y01	9	2	18	2350	CW-3008	15F-23F
合計：			20			

工程號	J-861	地盤	已連拿利
-----	-------	----	------

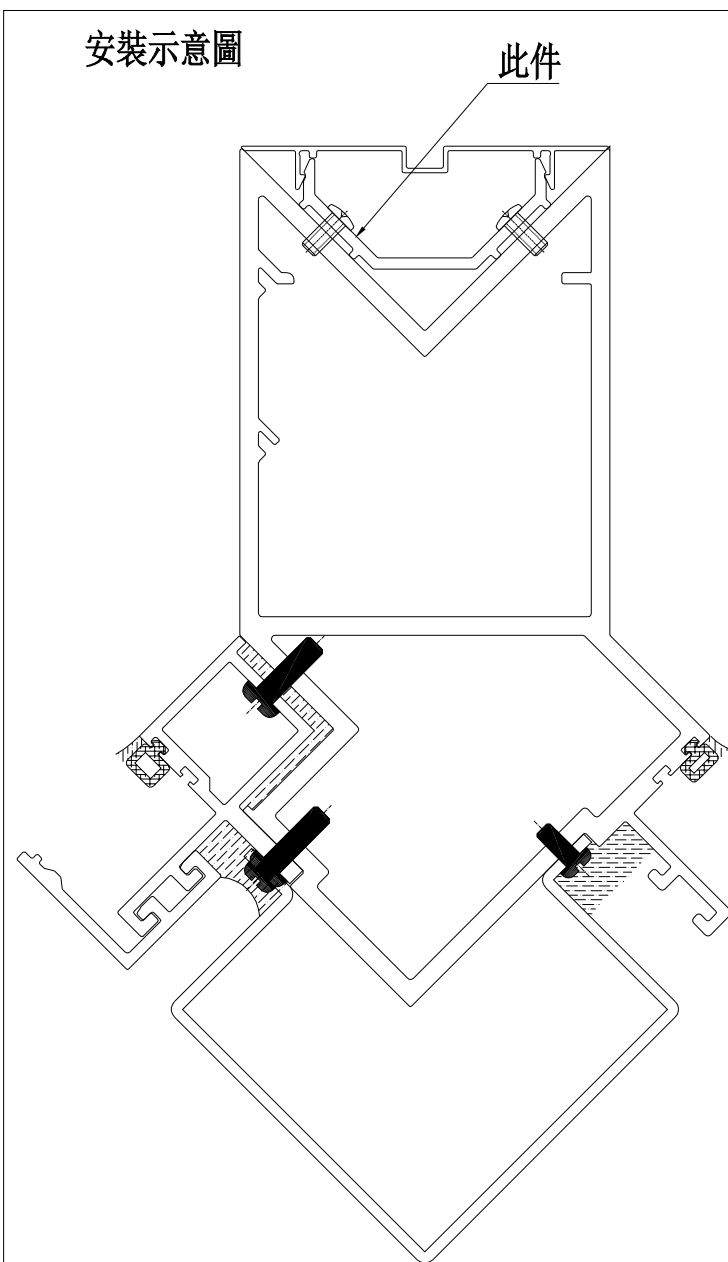


雲線位已修改



安裝示意圖

此件



名稱	轉角室內蓋托角	制圖	周廣志	2025.07.20	修改	A		
材料	X86640	復核	謝永林	2025.08.29	日期	2025.09.15		
顏色	鉻化	批准			圖號	ZS-Y01		



美特鋁質 有限公司
MIDI Aluminium Fabricator Ltd.

物料編號	樓層數	件/層	數量	分格尺寸	位置	樓層
ZS-Y01a	1	2	2	2350	CW-3007	12F
ZS-Y01a	9	2	18	2350	CW-3008	15F-23F
合計：			20			

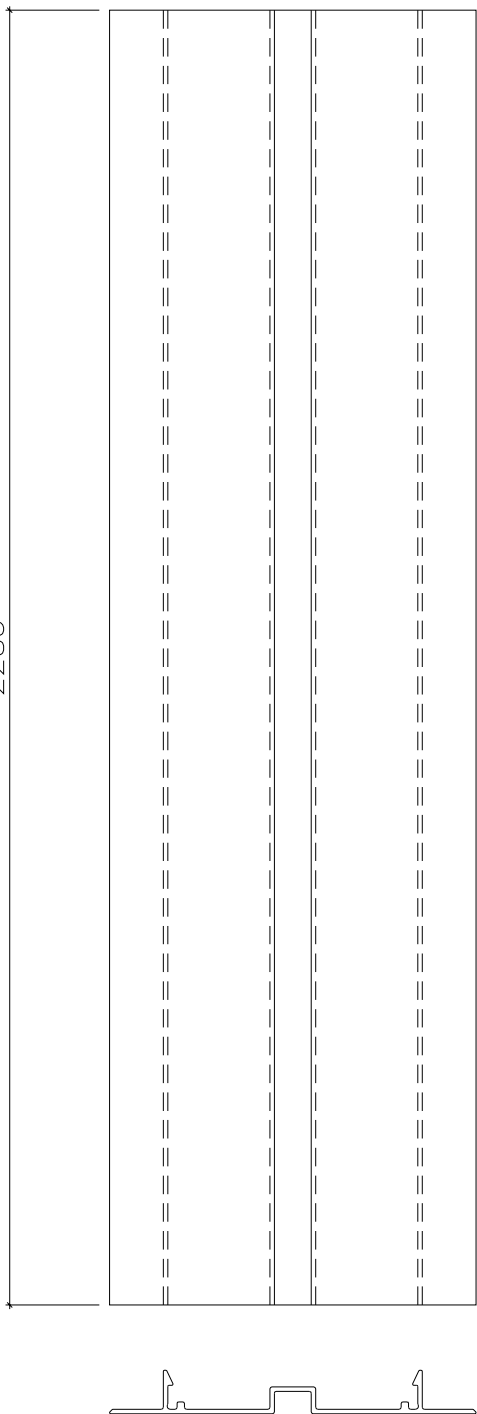
工程號	J-861	地盤	己連拿利
-----	-------	----	------



雲線位已修改

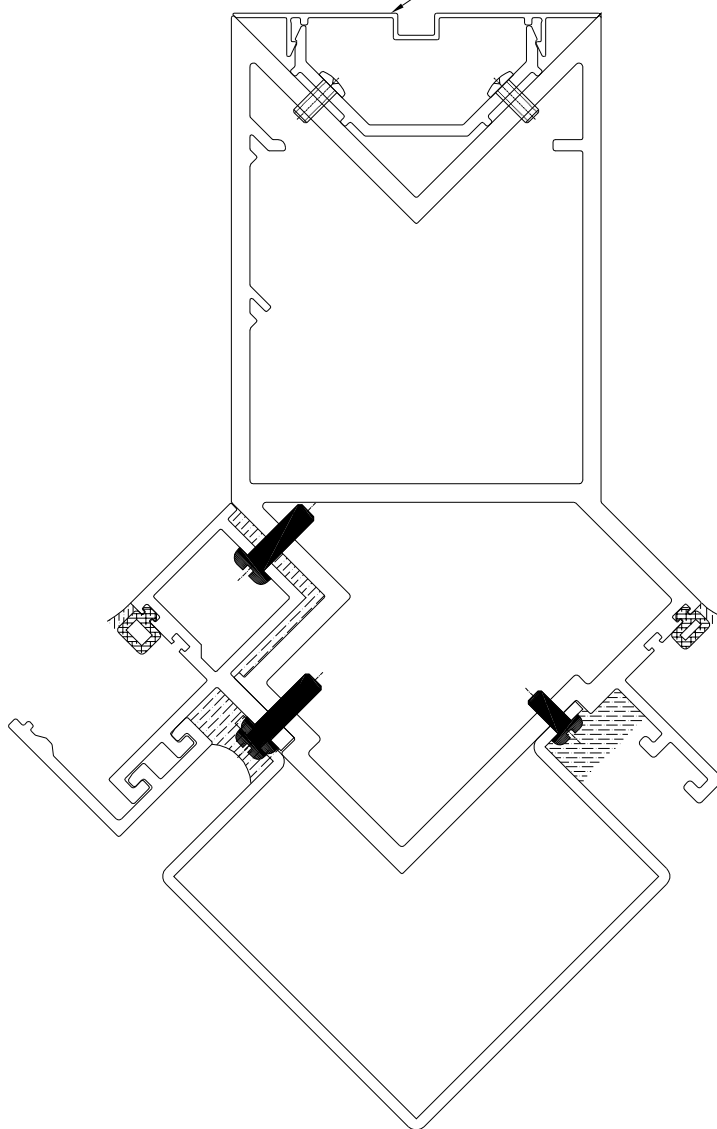
地盤用

2285



安裝示意圖

此件



名稱	轉角室內蓋	制圖	周廣志	2025.07.20	修改	A		
材料	X86639	復核	謝永林	2025.08.29	日期	2025.09.15		
顏色	UCT207124XL-3	批准			圖號	ZS-Y01a		



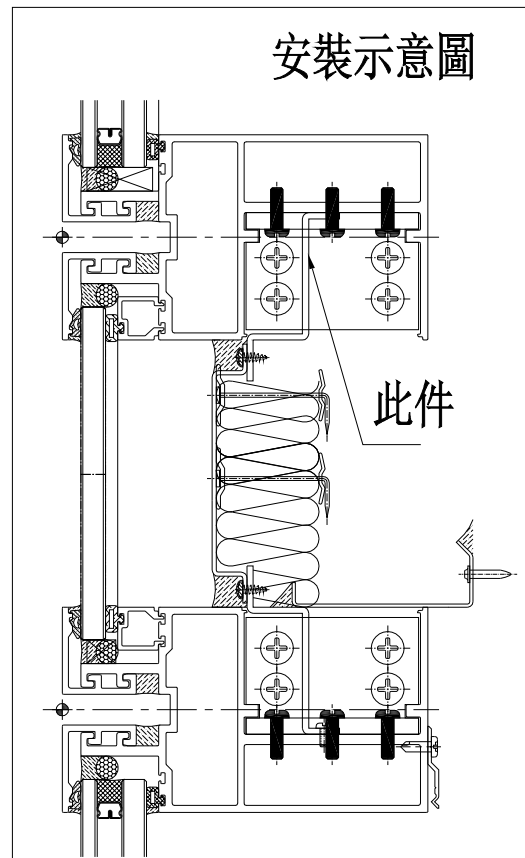
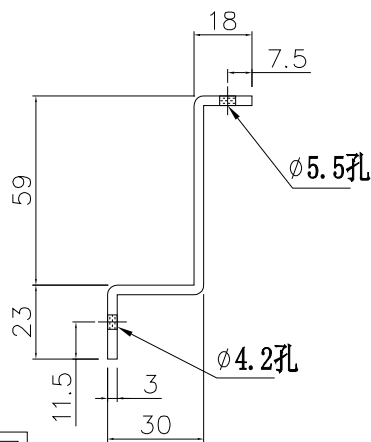
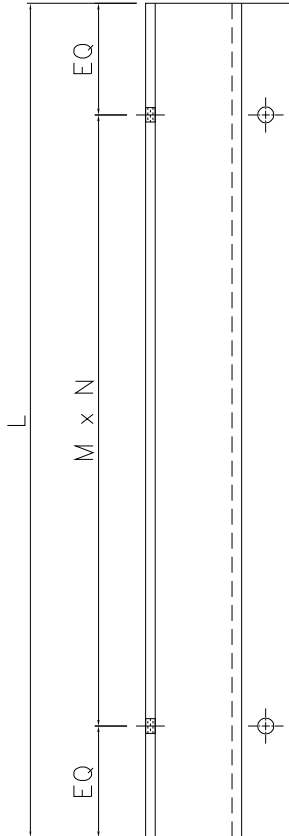
美特鋁質有限公司
MIDI Aluminium Fabricator

工程號 J-861 地盤 已連拿利

物料編號	L	數量	M	x	N	EQ	分格	使用位置	樓層
AP1-A128	1430	20	270	x	5	40	1610	CW-3008	15F-23F
AP1-A129	240	20	180	x	1	30	420	CW-3008	15F-23F
AP1-A130	1350	18	300	x	4	75	1530	CW-3008	16F-23F
AP1-A134	1395	2	300	x	4	97.5	1575	CW-3007	12F
AP1-A135	1025	2	300	x	3	62.5	1205	CW-3007	12F
AP1-A136	570	20	250	x	2	35	750	CW-3008	15F-23F
AP1-A201	850	2	260	x	3	35	1030	CW-3007	12F
AP1-A202	270	20	210	x	1	30	450	CW-3008	15F-23F



雲線位已修改



梗窗死牆位頂用

名稱	背板托角加工圖	制圖	周廣志	2025.07.20	修改	A		
材料	X86667	復核	謝永林	2025.08.29	日期	2025.09.15		
顏色	铬化	批准			圖號	AP1-A128		



美特鋁質 有限公司
MIDI Aluminium Fabricator Ltd.

拆圖見：UN-HM117

工程號 J-861 地盤 己連拿利



雲線位已修改

物料編號	L	樓層數	件/層	數量	分格尺寸	使用位置	樓層
UN-HM117	470.8	1	2	2	635	CW-3007	12F
	小計：			2			
UN-HM127	970.8	8	2	16	1135	CW-3008	15F-22F
		1	4	4			23F
	小計：			20			
UN-HM128	1552	8	2	16	1610	CW-3008	15F-22F
		1	4	4			23F
	小計：			20			
UN-HM129	362	8	4	32	420	CW-3008	15F-22F
		1	6	6			23F
	小計：			38			
UN-HM130	1472	8	2	16	1530	CW-3008	15F-22F
		1	4	4			23F
	小計：			20			
UN-HM134	1517	1	2	2	1575	CW-3007	12F
	小計：			2			
UN-HM135	1147	1	2	2	1205	CW-3007	12F
	小計：			2			
UN-HM136	692	8	2	16	750	CW-3008	15F-22F
		1	4	4			23F
	小計：			20			

名稱	單玻插線 (橫)	制圖	周廣志	2025. 07. 20	修改	A	
材料	X86630	復核	謝永林	2025. 08. 29	日期	2025. 09. 15	
顏色	UCT207124XL-3	批准			圖號	UN-HM117-1	



美特鋁質 有限公司
MIDI Aluminium Fabricator Ltd.

拆圖見：UN-HM117a

工程號 J-861 地盤 己連拿利



雲線位已修改

物料編號	L	樓層數	件/層	數量	分格尺寸	使用位置	樓層
UN-HM117a	470.8	1	2	2	635	CW-3007	12F
	小計：			2			
UN-HM127a	970.8	9	2	18	1135	CW-3008	15F-23F
	小計：			18			
UN-HM128a	1552	1	4	4	1610	CW-3008	15F
		8	2	16			16F-23F
	小計：			20			
UN-HM129a	362	1	6	6	420	CW-3008	15F
		8	4	32			16F-23F
	小計：			38			
UN-HM130a	1472	9	2	18	1530	CW-3008	15F-23F
	小計：			18			
UN-HM136a	692	1	4	4	750	CW-3008	15F
		8	2	16			16F-23F
	小計：			20			
UN-HM203a	947	1	2	2	1005	CW-3008	15F
	小計：			2			

名稱	單玻插線 (橫)	制圖	周廣志	2025.07.20	修改	A		
材料	X86630	復核	謝永林	2025.08.29	日期	2025.09.15		
顏色	UCT207124XL-3	批准			圖號	UN-HM117a-1		