



工程指示 / 要求簡箋 ENGINEER INSTRUCTIONS(E.I.)

工程指示編號:	EI- 9111	修改版本:	-
	HK- 0701		
工程編號:	J 861	工程名稱:	己連拿利
收件人:	生統	發件人:	細佬
工程項目:	趟門玉-加工圖	日期:	02/09/2025

<input type="checkbox"/> 原合約工程包	<input type="checkbox"/> 原合約工程加 / 減賬 QT-	<input type="checkbox"/> 新工程報價 QT-
---------------------------------	--	------------------------------------

信件批核號碼/圖紙參考編號:	批核模具圖紙編號:
客戶指示附件:	管理內部批簽署:

<input type="checkbox"/> 初步鋁料 B.M.	<input type="checkbox"/> 加工拆圖, 然後生產	<input type="checkbox"/> 尺寸表
<input type="checkbox"/> 正式鋁料 B.M.	<input type="checkbox"/> 技術上資料/指示	<input type="checkbox"/> 報價
<input type="checkbox"/> 配件 B.M.	<input type="checkbox"/> 樣辦或貨品說明書	<input type="checkbox"/> 分判合約
<input type="checkbox"/> 其他:		

內容: 按附頁加工, 門玉兩隻, 地盤用。 位置: 2樓A單位D單位
完成上列要求日期: 17/09/2025

國內

<input type="checkbox"/> 生產技術總監	<input type="checkbox"/> 連附件	<input checked="" type="checkbox"/> 技術部	<input checked="" type="checkbox"/> 連附件	<input type="checkbox"/> 生產部	<input type="checkbox"/> 連附件
<input type="checkbox"/> 採購部	<input type="checkbox"/> 連附件	<input checked="" type="checkbox"/> 生產統籌部	<input checked="" type="checkbox"/> 連附件	<input type="checkbox"/> 報關組	<input type="checkbox"/> 連附件
<input type="checkbox"/> 質檢部	<input type="checkbox"/> 連附件	<input type="checkbox"/> 會計部	<input type="checkbox"/> 連附件	<input type="checkbox"/> 機械設計部	<input type="checkbox"/> 連附件
<input type="checkbox"/> 香港辦	<input type="checkbox"/> 連附件	<input type="checkbox"/> 其他:			

香港

<input type="checkbox"/> 行政部	<input type="checkbox"/> 連附件	<input type="checkbox"/> 會計部	<input type="checkbox"/> 連附件	<input type="checkbox"/> 統籌部	<input type="checkbox"/> 連附件	<input type="checkbox"/> 工程部	<input type="checkbox"/> 連附件
<input type="checkbox"/> 採購部	<input type="checkbox"/> 連附件	<input type="checkbox"/> QS部	<input type="checkbox"/> 連附件	<input type="checkbox"/> 地盤管理	<input type="checkbox"/> 連附件	<input type="checkbox"/> 維修部	<input type="checkbox"/> 連附件

*發件人簽署:	*組別成員批核簽署:
傳遞編號:	項目經理簽署: 



美特鋁質 有限公司
MIDI Aluminium Fabricator Ltd.

节点图看SD-1R-DS(1)

数据图看SD-1R-DS(2)

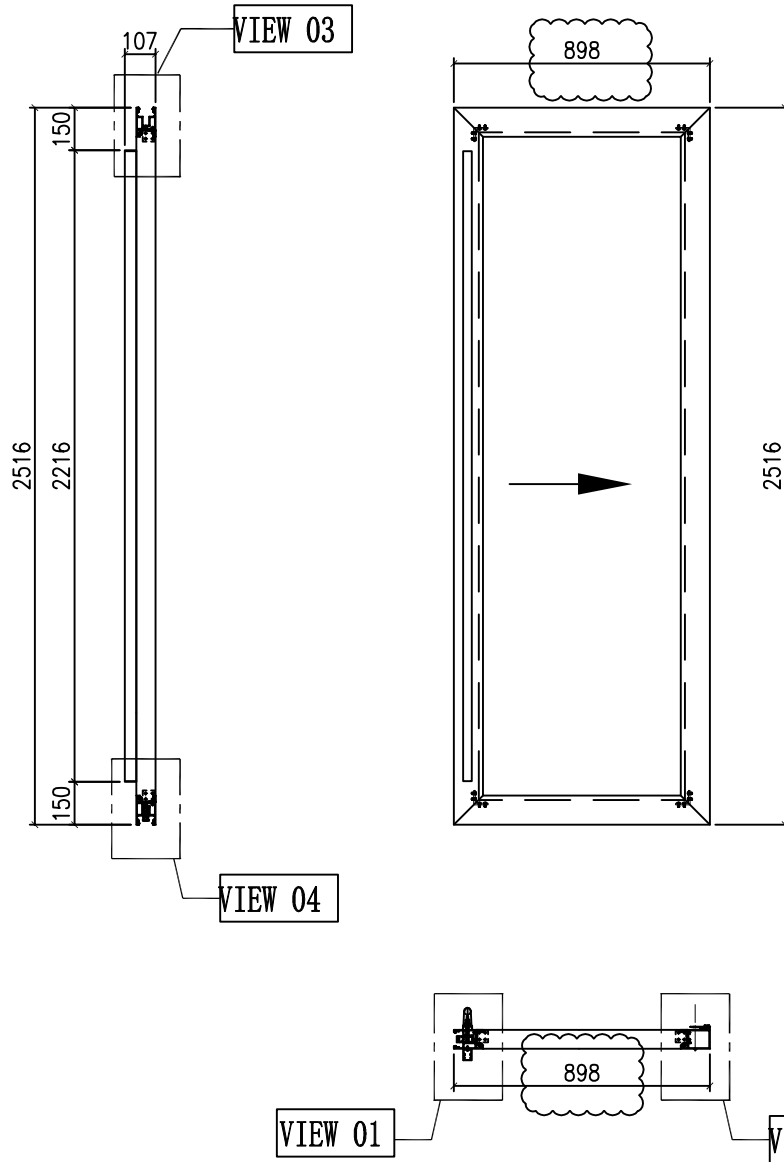
工程號

J861

地盤

己連拿利

依據EI8934 J版
修改分格寬度



數量	施工圖位置	座數/單位	樓層	窗號
1	J861-SD-IW-1101	FLAT D	2F	TSD-01R

名稱	趟門門玉拆圖	制圖	謝永林	2025-03-05	修改	A		
材料	-	復核			日期	25.07.10		
顏色	UCT207124XL-3	批准			圖號	TSD-1R-DS		



工程號	J861	地盤	己連拿利
-----	------	----	------

序号	模号	名称	加工方式	长度	数量	加工图号	备注
1A	X86343	趟门玉企料	-	2516	1	X86343-SD51LA	-
2A	X86344	趟门玉企料	-	2516	1	X86344-SD51LA	-
3A	X86344	趟门玉顶料	-	898	1	X86344-TL1	-
4A	X86344	趟门玉底料	-	898	1	X86344-BL1	-
5A	X86324	趟门门扇拉手盖	-	2210	1	X86324-SD51	-
6A	X86333	趟门门扇拉手	-	2210	1	X86333-SD51	-
7A	X86327	丝吉利亚垫槽(企)	-	150	4	X86327-SD01	-
8A	X86327	丝吉利亚垫槽(企)	-	110	1	X86327-SD02	-
9A	X86323	丝吉利亚垫槽(横)	-	235	1	X86323-SD01	-
10A	X86323	丝吉利亚垫槽(横)	-	150	1	X86323-SD02	-
11A	L00127	趟门玉角码	-	42	4	L00127-02	-
12A	-	拉手封口盖	-	30	2	J861-SD-AP03	-
13A	-	防盗限位盖	-	66	1	J861-SD-AP04	-
14A	X86346	趟门玉横玻璃扣线	-	694	1	X86346-TL1	-
15A	X86346	趟门玉横玻璃扣线	-	694	1	X86346-BL1	-
16A	X86346	趟门玉企玻璃扣线	-	2356	1	X86346-SD52B	-
17A	X86346	趟门玉企玻璃扣线	-	2356	1	X86346-SD53A	-
18A	2.5mm铝板	限位片	-	30	8	J861-SD-AP10	-
19A	L00127	趟门玉角码	-	17	4	L00127-01	-
20A	I711	趟门玉角码	-	17	1	I711-SD09	-
21A	I711	趟门玉角码	-	17	1	I711-SD10	-

名称	颜色	数量	备注
M5x10平头机丝	A4-70	52	门玉组框
M5x10圆头机丝	A4-70	8	拉手料
#8x1/2"平头钢牙	A4-70	2	防盗限位片
#9x3/4"平头钢牙	A4-70	4	拉手料封口片
胶条J852-SD-G01	-	2.82	-
胶条J852-SD-G02	-	8.92	-
毛条J852-SD-G07	-	5.33	-
胶条J858-SD-G01	-	6.68	-
胶粒J718-SD-GU-01	-	4	顶部

名稱	趟門門玉拆圖	制圖	謝永林	2025-03-05	修改	A	
材料	-	復核			日期	25.07.10	
顏色	UCT207124XL-3	批准			圖號	TSD-1R-DS(2)	



美特鋁質 有限公司
MIDI Aluminium Fabricator Ltd.

节点图看SD-1-DS(1)

数据图看SD-1-DS(2)

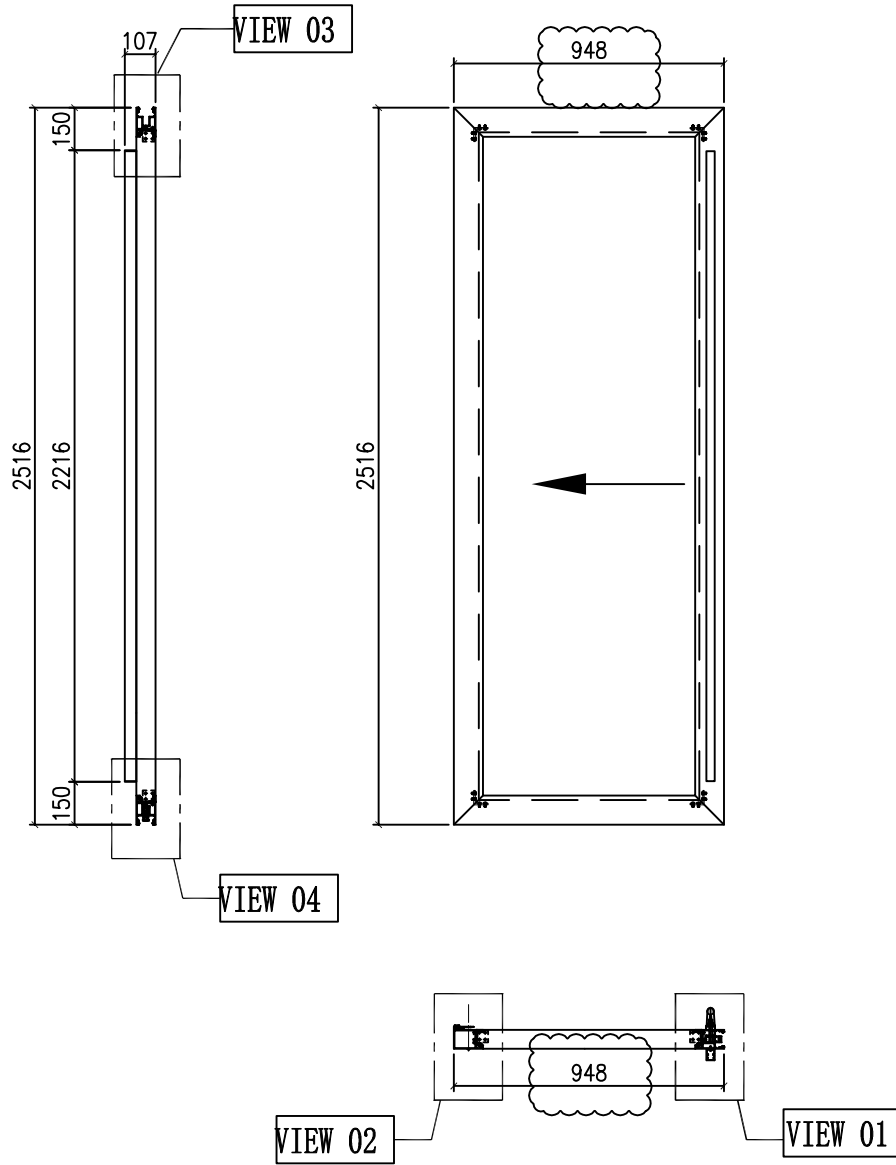
工程號

J861

地盤

己連拿利

依據EI8934 J版
修改分格寬度



		數量	施工圖位置		座數/單位	樓層	窗號
		1	J861-SD-IW-1101		FLAT A	2F	TSD-01
名稱	趟門門玉拆圖	制圖	謝永林	2025-03-05	修改	A	
材料	-	復核			日期	25.07.10	
顏色	UCT207124XL-3	批准			圖號	TSD-1-DS	



工程號	J861	地盤	己連拿利
-----	------	----	------

序号	模号	名称	加工方式	长度	数量	加工图号	备注
1A	X86343	趟门玉企料	-	2516	1	X86343-SD51RA	-
2A	X86344	趟门玉企料	-	2516	1	X86344-SD51RA	-
3A	X86344	趟门玉顶料	-	948	1	X86344-TR1	-
4A	X86344	趟门玉底料	-	948	1	X86344-BR1	-
5A	X86324	趟门门扇拉手盖	-	2210	1	X86324-SD51	-
6A	X86333	趟门门扇拉手	-	2210	1	X86333-SD51	-
7A	X86327	丝吉利亚垫槽(企)	-	150	4	X86327-SD01	-
8A	X86327	丝吉利亚垫槽(企)	-	110	1	X86327-SD02	-
9A	X86323	丝吉利亚垫槽(横)	-	235	1	X86323-SD01	-
10A	X86323	丝吉利亚垫槽(横)	-	150	1	X86323-SD02	-
11A	L00127	趟门玉角码	-	42	4	L00127-02	-
12A	-	拉手封口盖	-	30	2	J861-SD-AP03	-
13A	-	防盗限位盖	-	66	1	J861-SD-AP04	-
14A	X86346	趟门玉横玻璃扣线	-	744	1	X86346-TR1	-
15A	X86346	趟门玉横玻璃扣线	-	744	1	X86346-BR1	-
16A	X86346	趟门玉企玻璃扣线	-	2356	1	X86346-SD52B	-
17A	X86346	趟门玉企玻璃扣线	-	2356	1	X86346-SD53A	-
18A	2.5mm铝板	限位片	-	30	8	J861-SD-AP10	-
19A	L00127	趟门玉角码	-	17	4	L00127-01	-
20A	I711	趟门玉角码	-	17	1	I711-SD09	-
21A	I711	趟门玉角码	-	17	1	I711-SD10	-

名称	颜色	数量	备注
M5x10平头机丝	A4-70	52	门玉组框
M5x10圆头机丝	A4-70	8	拉手料
#8x1/2" 平头钢牙	A4-70	2	防盗限位片
#9x3/4" 平头钢牙	A4-70	4	拉手料封口片
胶条J852-SD-G01	-	2.82	-
胶条J852-SD-G02	-	9.12	-
毛条J852-SD-G07	-	5.33	-
胶条J858-SD-G01	-	6.78	-
胶粒J718-SD-GU-01	-	4	顶部

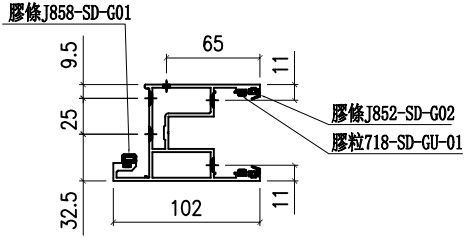
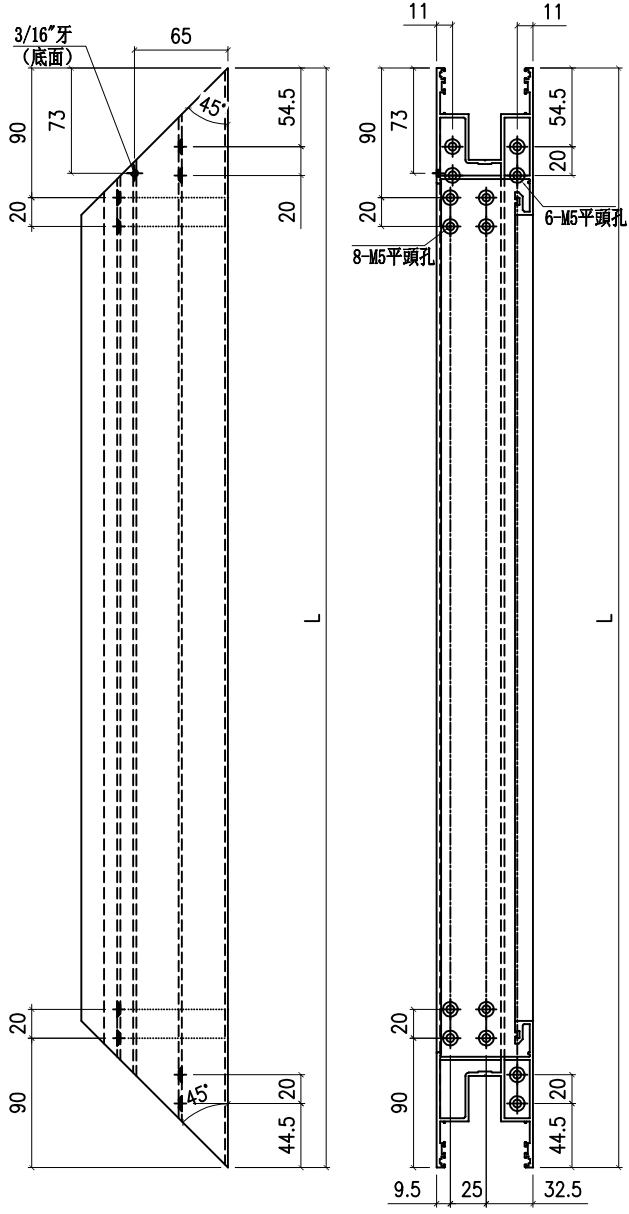
名稱	趟門門玉拆圖	制圖	謝永林	2025-03-05	修改	A	
材料	-	復核			日期	25.07.10	
顏色	UCT207124XL-3	批准			圖號	TSD-1-DS(2)	

 美特鋁質有限公司 MIDI Aluminium Fabricator Ltd.			
工程號	J861	地盤	己連拿利

物料編號	數量	施工圖位置	座數/單位	樓層	窗號
X86344-TL1	898	J861-SD-1W-1101	FLAT D	2F	TSD-01R

依據EI8934 J版 K版
修改分格寬度

(左)



名稱	趟門玉頂橫	制圖	謝永林	2025-02-07	修改	A	
材料	X86344	復核			日期	25.07.10	
顏色	UCT207124XL-3	批准			圖號	X86344-TL1	

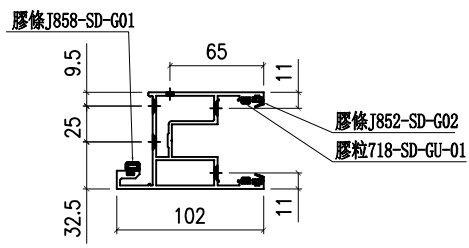
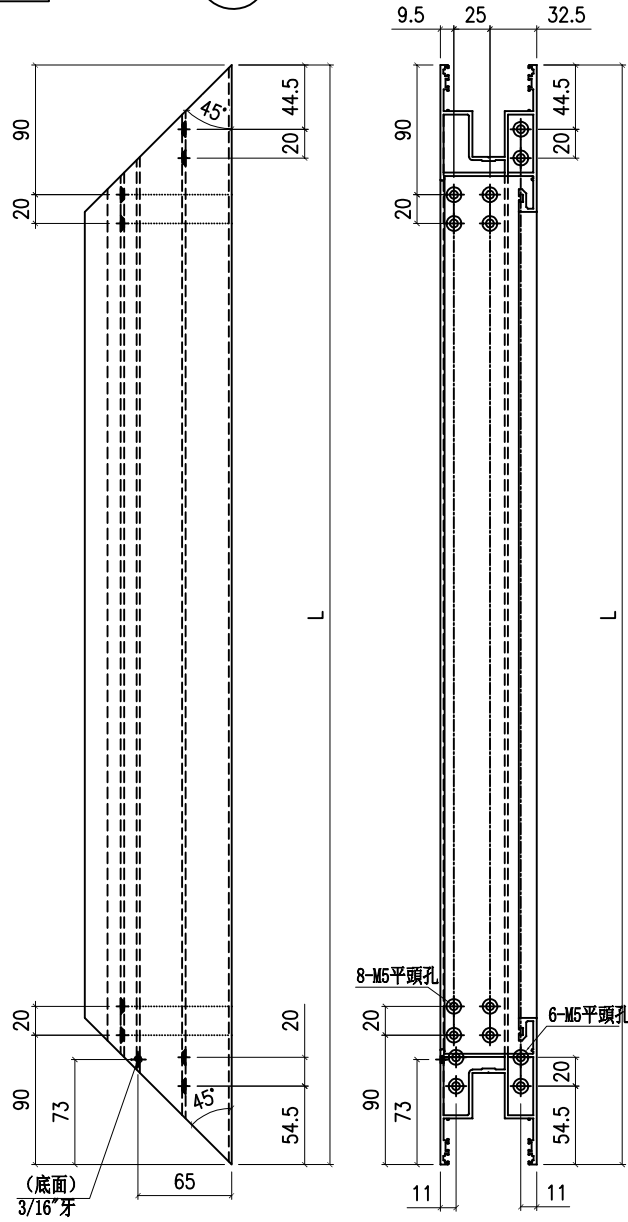


物料編號	數量	施工圖位置	座數/單位	樓層	窗號
X86344-TR1	948	J861-SD-IW-1101	FLAT A	2F	TSD-01

工程號 J861 地盤 己連拿利

依據EI8934 J版 K版
修改分格寬度

左



名稱	趟門玉頂橫	制圖	謝永林	2025-02-07	修改	A	
材料	X86344	復核			日期	25.07.10	
顏色	UCT207124XL-3	批准			圖號	X86344-TR1	



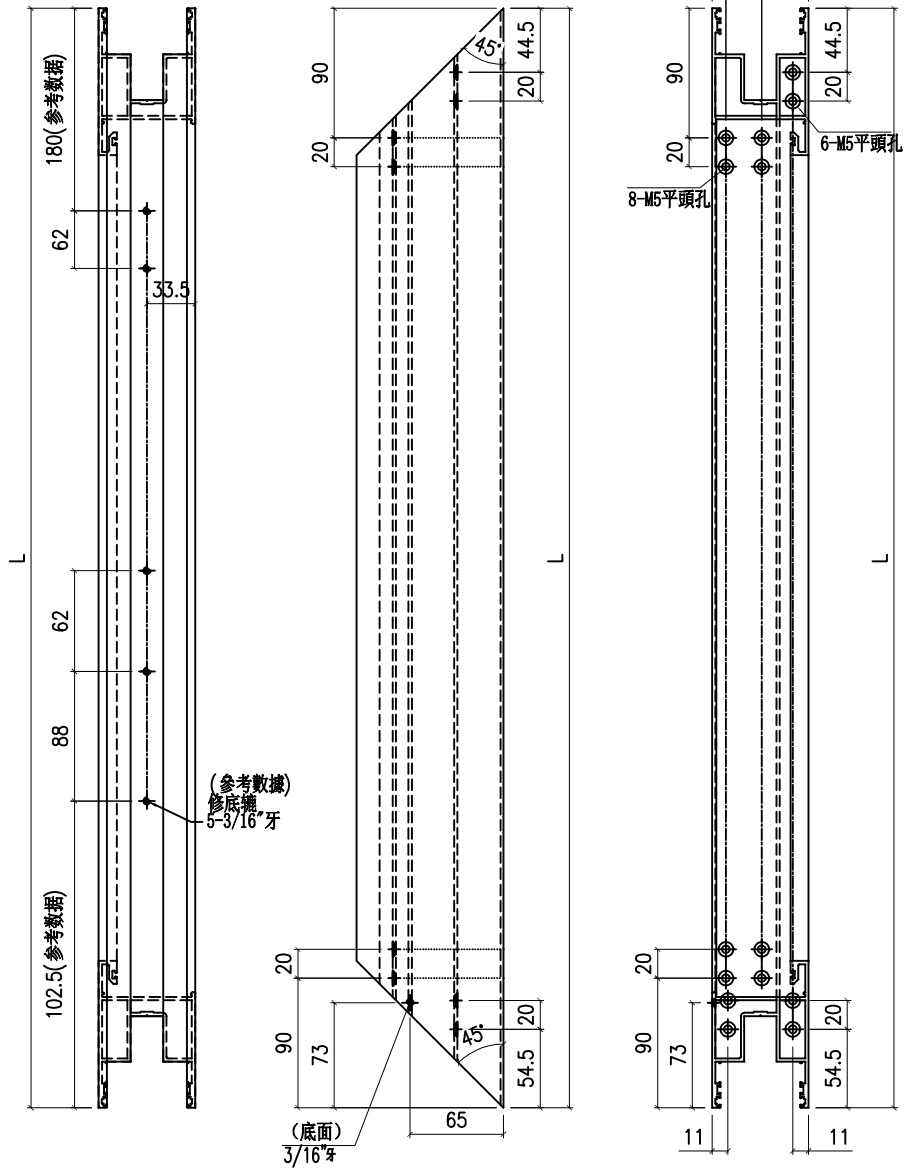
美特鋁質 有限公司
MIDI Aluminium Fabricator Ltd.

物料編號	數量	施工圖位置	座數/單位	樓層	窗號
X86344-BL1	898	J861-SD-IW-1101	FLAT D	2F	TSD-01R

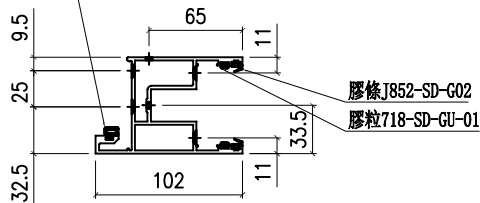
工程號 J861 地盤 己連拿利

依據EI8934 J版 K版
修改分格寬度

右



膠條J858-SD-G01



名稱	趟門玉頂橫	制圖	謝永林	2025-02-07	修改	A		
材料	X86344	復核			日期	25.07.10		
顏色	UCT207124XL-3	批准			圖號	X86344-BL1		

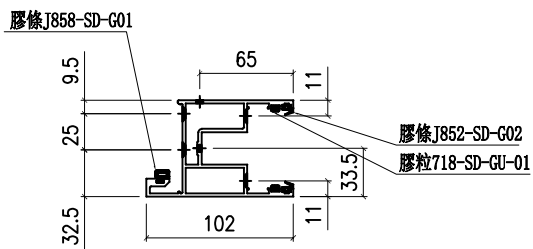
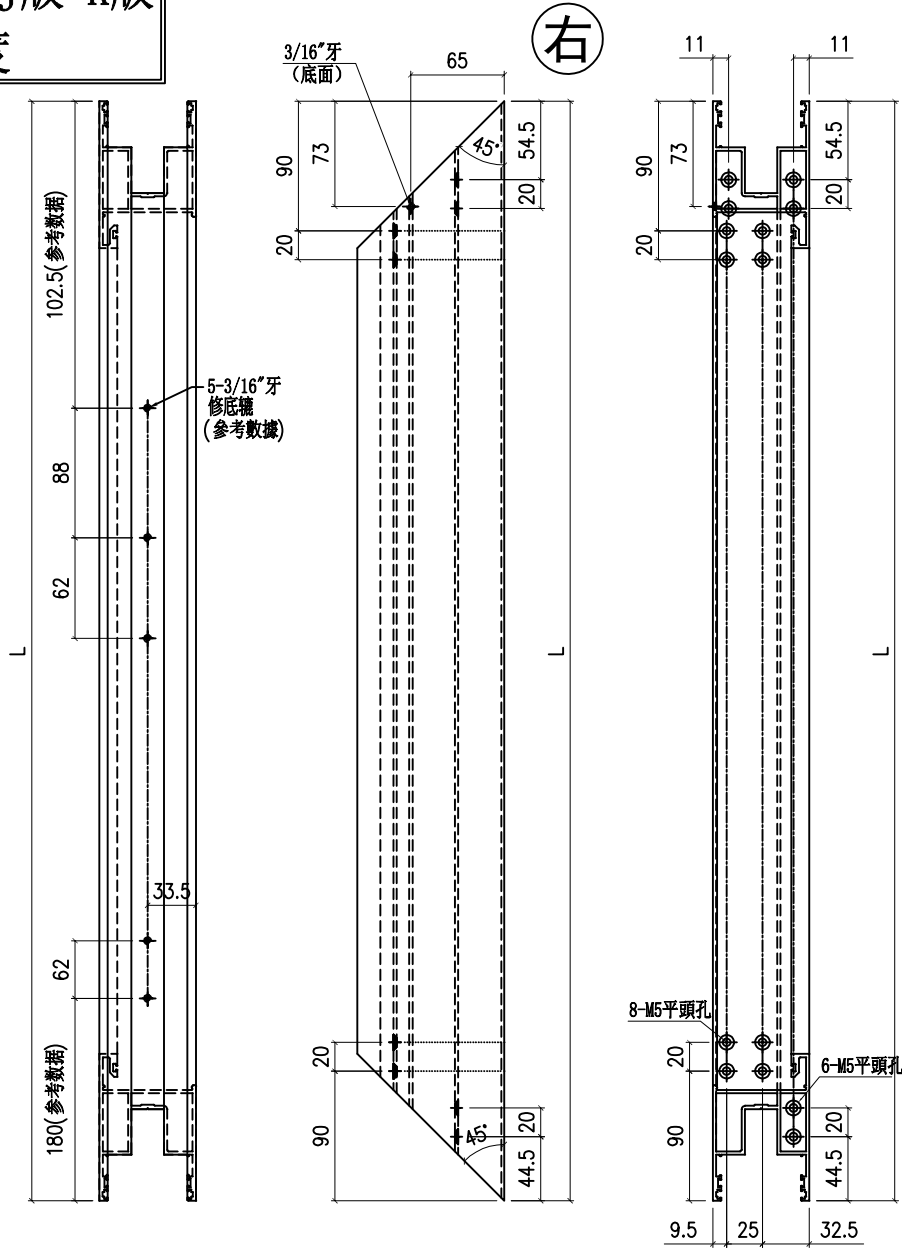


美特鋁質 有限公司
MIDI Aluminium Fabricator Ltd.

物料編號	數量	施工圖位置	座數/單位	樓層	窗號
X86344-BR1	948	J861-SD-IW-1101	FLAT A	2F	TSD-01

工程號 J861 地盤 己連拿利

依據EI8934 J版 K版
修改分格寬度



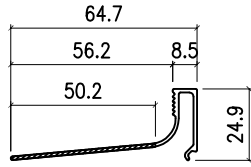
名稱	趟門玉頂橫	制圖	謝永林	2025-02-07	修改	A		
材料	X86344	復核			日期	25.07.10		
顏色	UCT207124XL-3	批准			圖號	X86344-BR1		



美特鋁質 有限公司
MIDI Aluminium Fabricator Ltd.

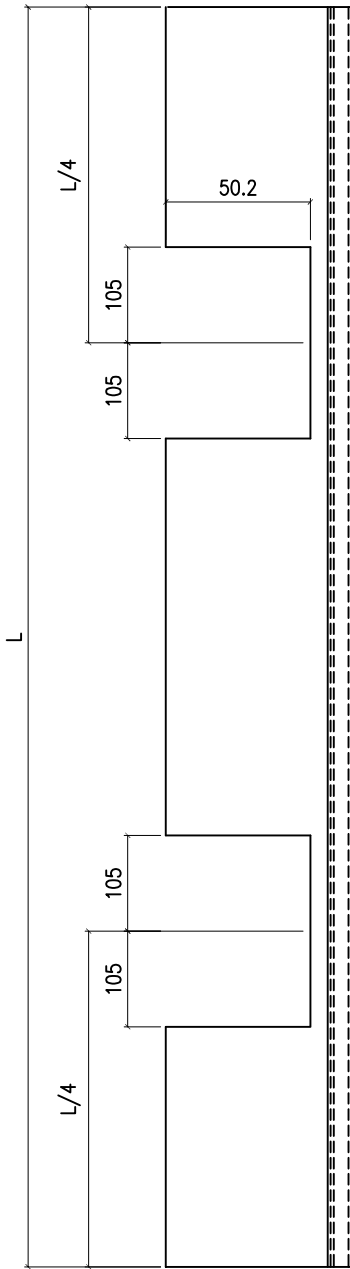
工程號	J861	地盤	己連拿利
-----	------	----	------

物料編號	數量	施工圖位置	座數/單位	樓層	窗號
X86346-BL1	694	1	J861-SD-1W-1101	FLAT D	2F TSD-01R



物料編號	數量	施工圖位置	座數/單位	樓層	窗號
X86346-BR1	744	1	J861-SD-1W-1101	FLAT A	2F TSD-01

依據EI8934 J版 K版
修改分格寬度



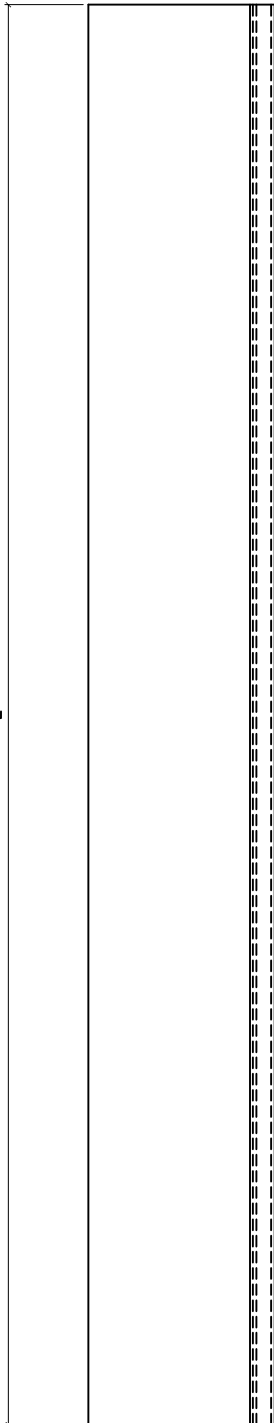
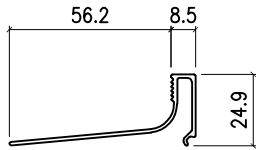
名稱	型材加工圖	制圖	謝永林	2025-02-07	修改	A		
材料	X86346	復核			日期	25.07.10		
顏色	UCT207124XL-3	批准			圖號	X86346-BL1		

EG-DWG3



美特鋁質 有限公司
MIDI Aluminium Fabricator Ltd.

工程號	J861	地盤	己連拿利
-----	------	----	------



物料編號	L	數量	施工圖位置	座數/單位	樓層	窗號
X86346-TL1	694	1	J861-SD-IW-1101	FLAT D	2F	TSD-01R

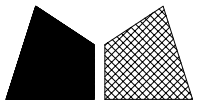
物料編號	L	數量	施工圖位置	座數/單位	樓層	窗號
X86346-TR1	744	1	J861-SD-IW-1101	FLAT A	2F	TSD-01

物料編號	L	數量	施工圖位置	座數/單位	樓層	窗號
X86346-SD52B	2356	1	J861-SD-IW-1101	FLAT D	2F	TSD-01R

物料編號	L	數量	施工圖位置	座數/單位	樓層	窗號
X86346-SD52B	2356	1	J861-SD-IW-1101	FLAT A	2F	TSD-01

依據EI8934 J版 K版
修改分格寬度

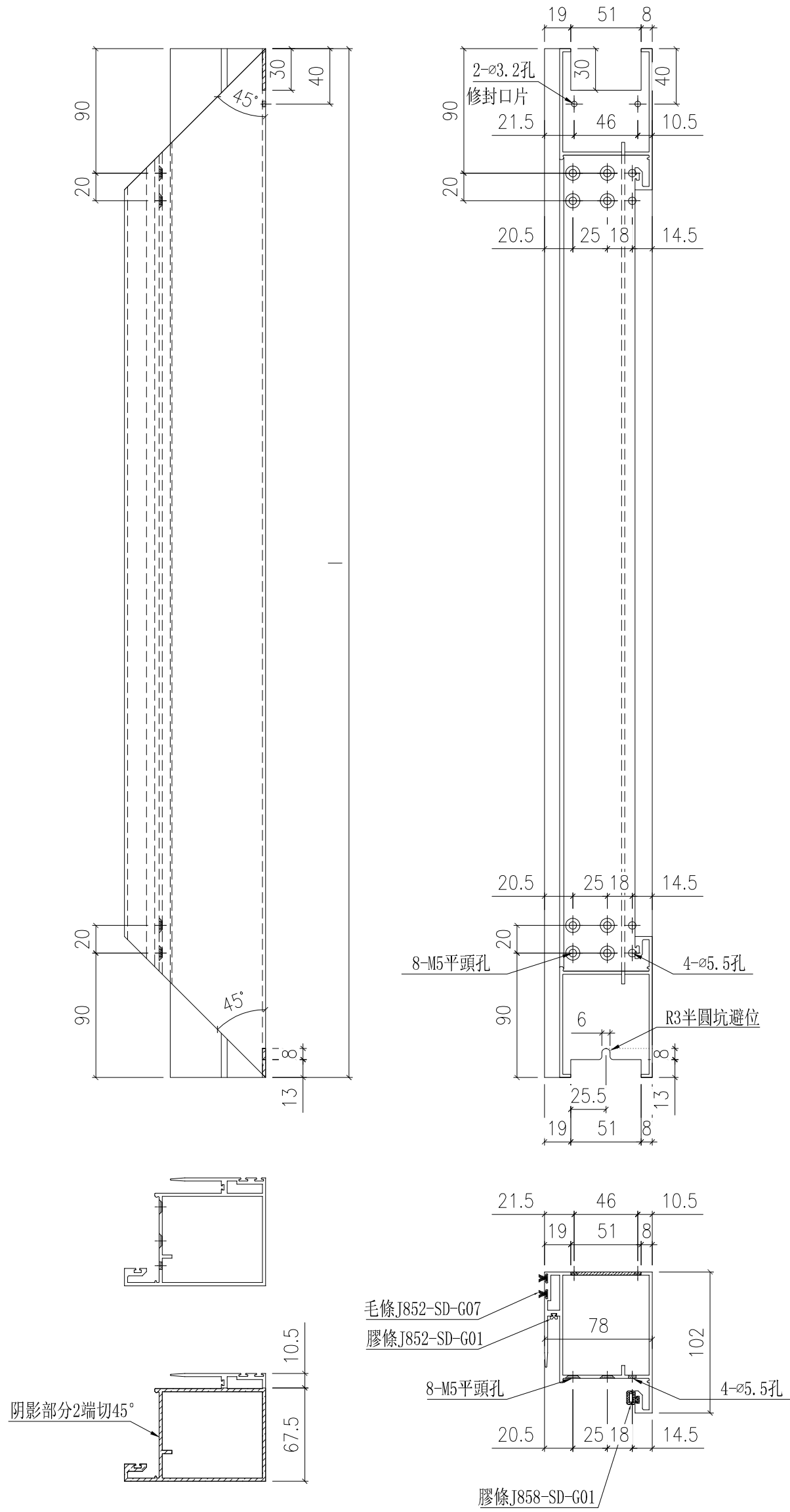
名稱	型材加工圖	制圖	謝永林	2025-02-07	修改	A	
材料	X86346	復核			日期	25.07.10	
顏色	UCT207124XL-3	批准			圖號	X86346-TL1	



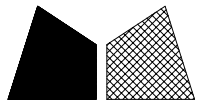
美特鋁質 有限公司
MIDI Aluminium Fabricator Ltd.

工程號 J861 地盤 己連拿利

物料編號	數量	L	施工圖位置	座數/單位	樓層	窗號
X86343-SD51LA	1	2516	J861-SD-IW-1101	FLAT D	2F	TSD-01R



名稱	趟門玉企料	制圖	謝永林	2025-02-07	修改		
材料	X86343	復核			日期		
顏色	UCT207124XL-3	批准			圖號	X86343-SD51LA	

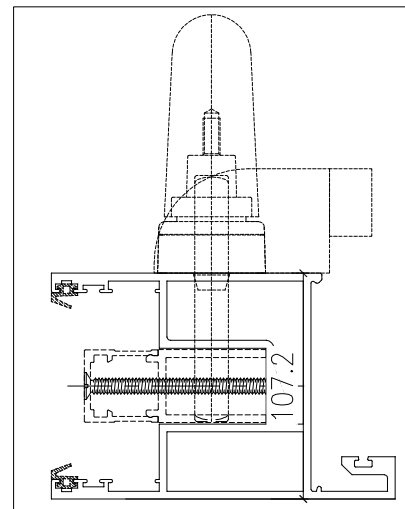
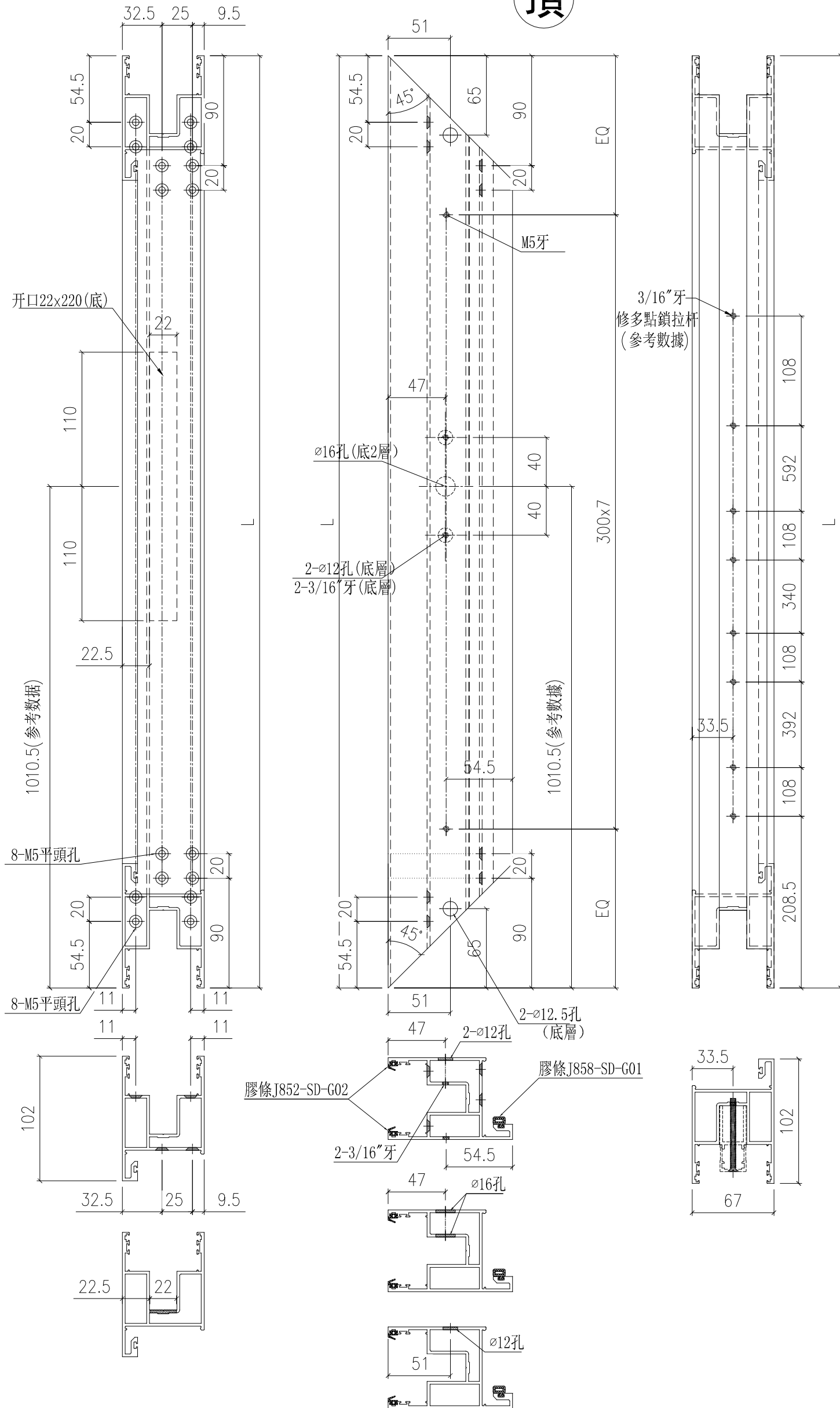


美特鋁質 有限公司
MIDI Aluminium Fabricator Ltd.

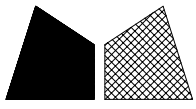
物料編號	數量	L	施工圖位置	座數/單位	樓層	窗號
X86344-SD51LA	1	2516	J861-SD-IW-1101	FLAT D	2F	TSD-01R

工程號 J861 地盤 己連拿利

頂



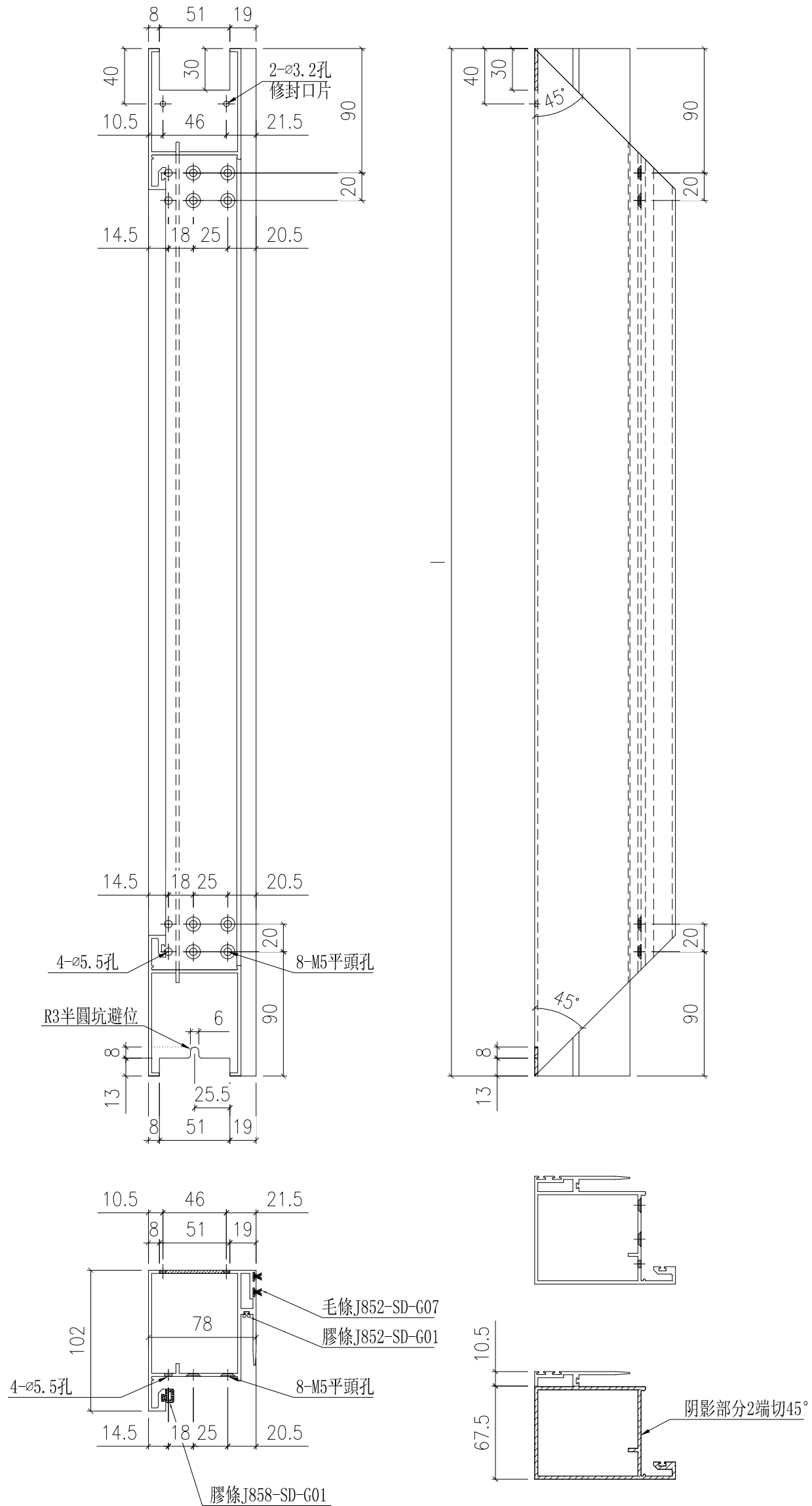
名稱	趟門五金件	制圖	謝永林	2025-02-07	修改	
材料	X86344	復核			日期	
顏色	UCT207124XL-3	批准			圖號	X86344-SD51LA



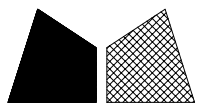
美特鋁質 有限公司
MIDI Aluminium Fabricator Ltd.

物料編號	數量	L	施工圖位置	座數/單位	樓層	窗號
X86343-SD51RA	1	2516	J861-SD-IW-1101	FLAT A	2F	TSD-01

工程號 J861 地盤 己連拿利



名稱	趟門玉企料	制圖	謝永林	2025-02-07	修改		
材料	X86343	復核			日期		
顏色	UCT207124XL-3	批准			圖號	X86343-SD51RA	

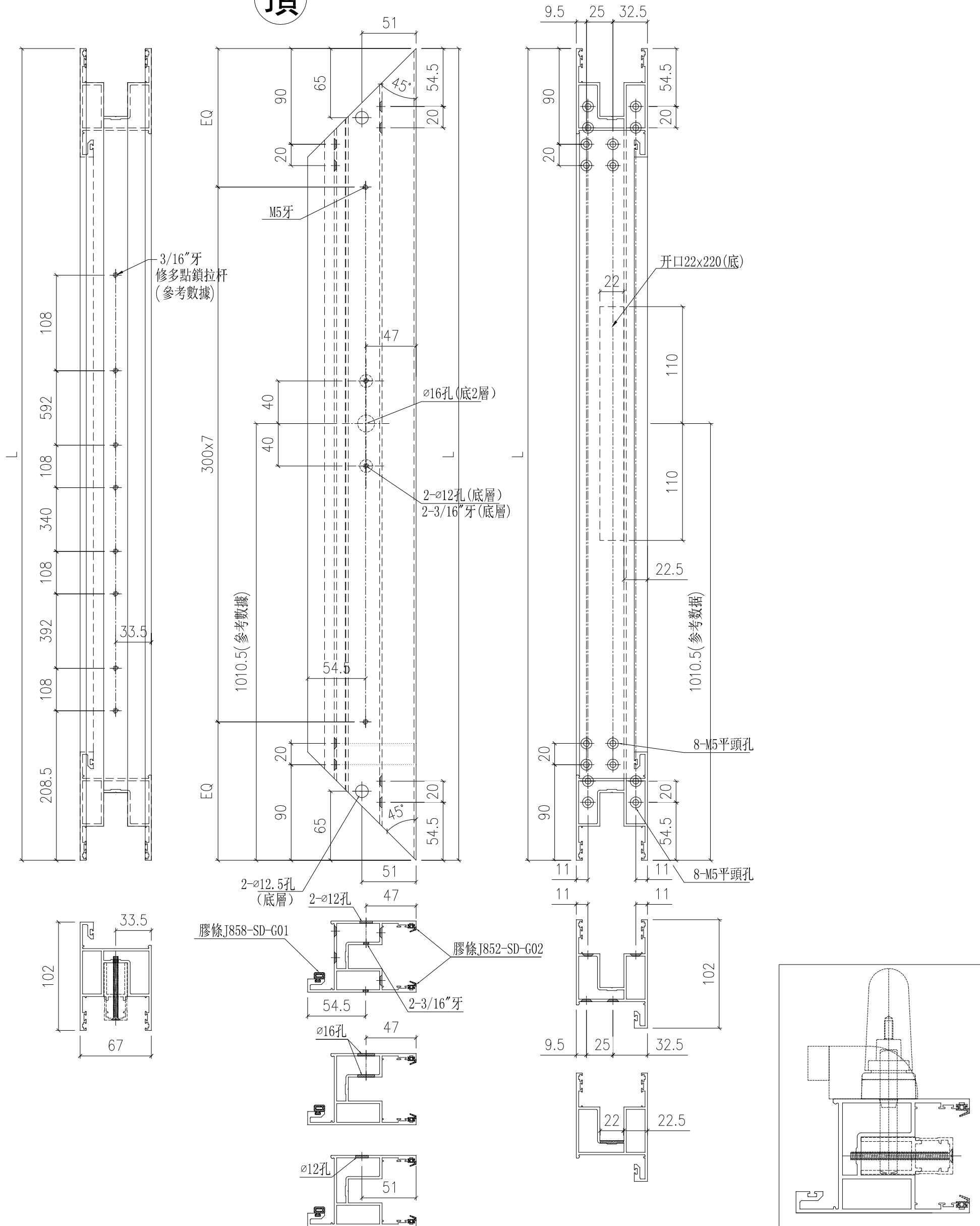


美特鋁質 有限公司
MIDI Aluminium Fabricator Ltd.

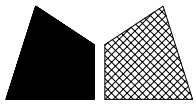
物料編號	數量	L	施工圖位置	座數/單位	樓層	窗號
X86344-SD51RA	1	2516	J861-SD-IW-1101	FLAT A	2F	TSD-01

工程號 J861 地盤 己連拿利

頂



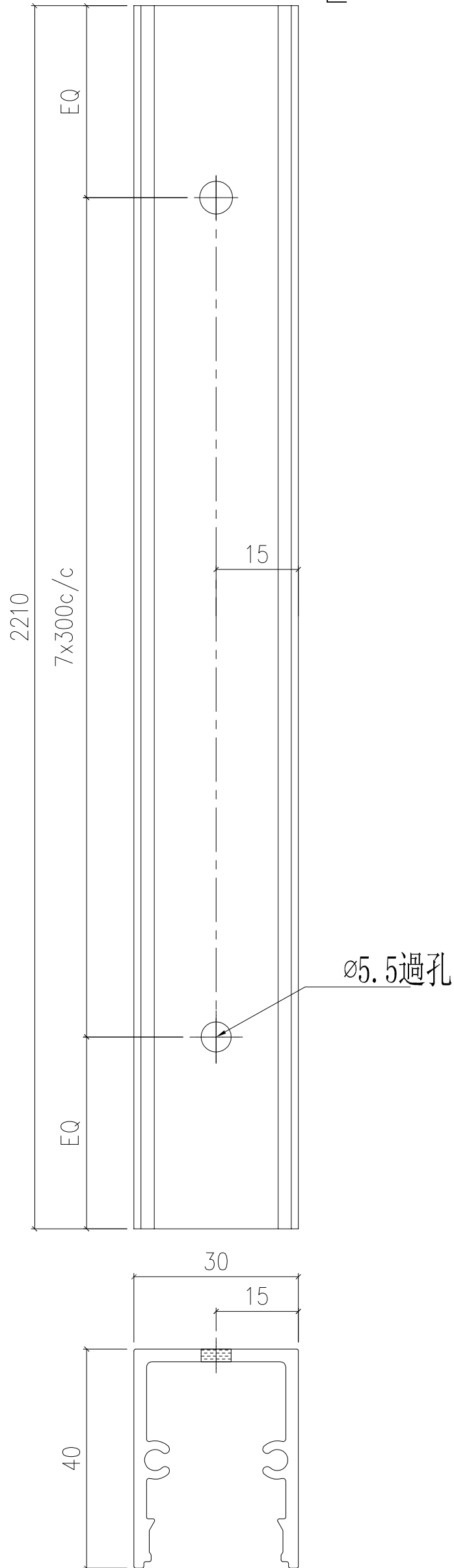
名稱	趟門玉企料	制圖	謝永林	2025-02-07	修改	
材料	X86344	復核			日期	
顏色	UCT207124XL-3	批准			圖號	X86344-SD51RA



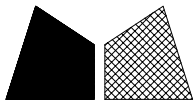
美特鋁質 有限公司
MIDI Aluminium Fabricator Ltd.

工程號 J861 地盤 己連拿利

數量	施工圖位置	座數/單位	樓層	窗號
1	J861-SD-IW-1101	FLAT A	2F	TSD-01
1	J861-SD-IW-1101	FLAT D	2F	TSD-01R



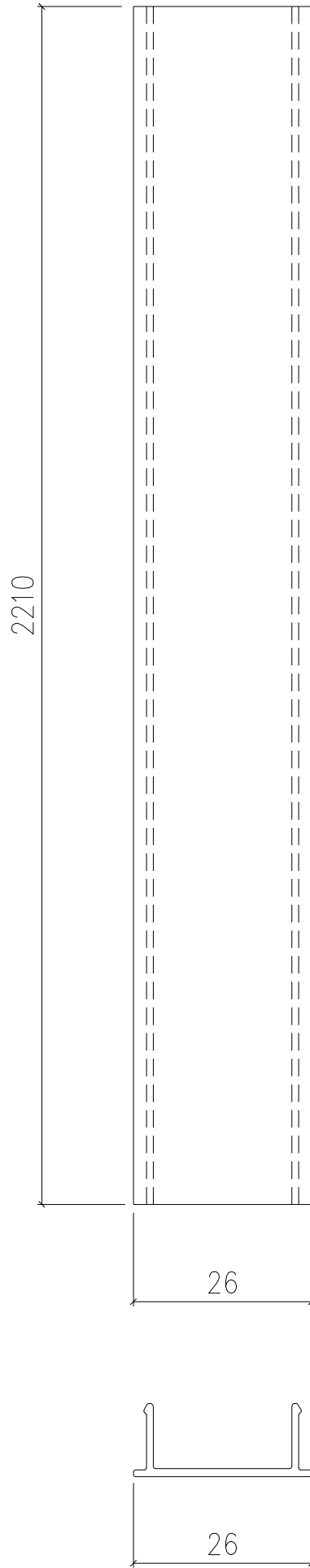
名稱	趟門門扇拉手	制圖	謝永林	2025-02-07	修改		
材料	X86333	復核			日期		
顏色	UCT207124XL-3	批准			圖號	X86333-SD51	



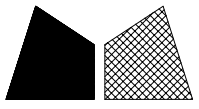
美特鋁質 有限公司
MIDI Aluminium Fabricator Ltd.

工程號 J861 地盤 己連拿利

數量	施工圖位置	座數/單位	樓層	窗號
1	J861-SD-IW-1101	FLAT A	2F	TSD-01
1	J861-SD-IW-1101	FLAT D	2F	TSD-01R



名稱	趟門門扇拉手蓋	制圖	謝永林	2025-02-07	修改		
材料	X86324	復核			日期		
顏色	UCT207124XL-3	批准			圖號	X86324-SD51	

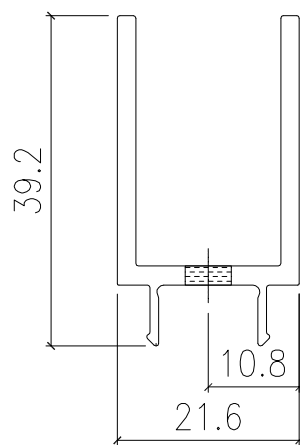
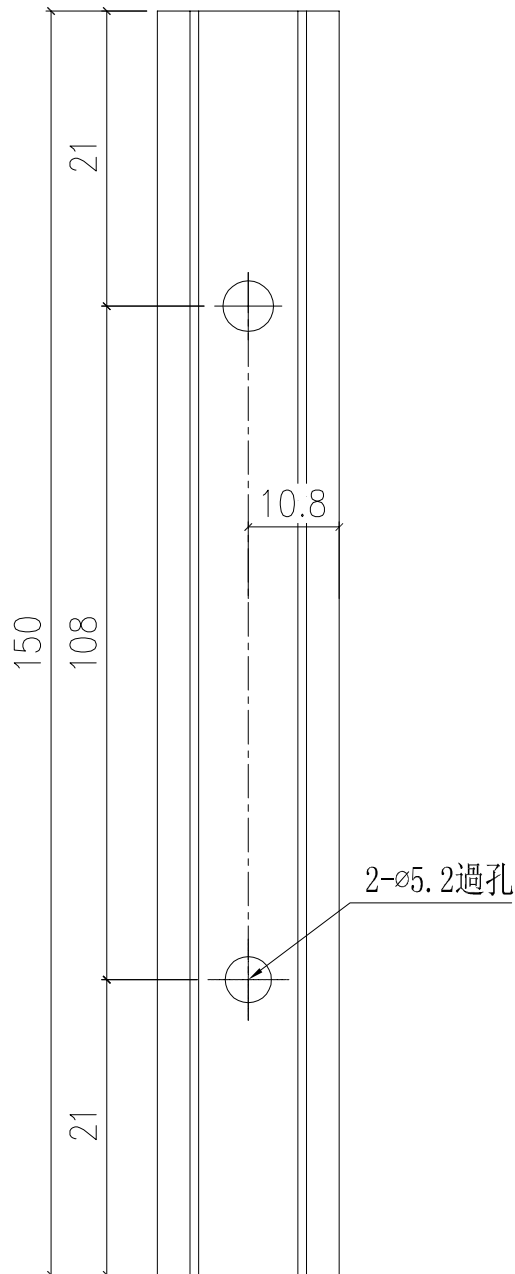


美特鋁質 有限公司
MIDI Aluminium Fabricator Ltd.

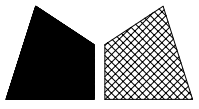
工程號 J861 地盤 己連拿利

數量: ~~42X4-168~~ 8

位置: 2趟趟門玉組裝用



名稱	趟門門扇絲吉利亞鎖墊槽(企用)	制圖	謝永林	2025.02.17	修改		
材料	X86327	復核			日期		
顏色	鍍	批准			圖號	X86327-SD01	

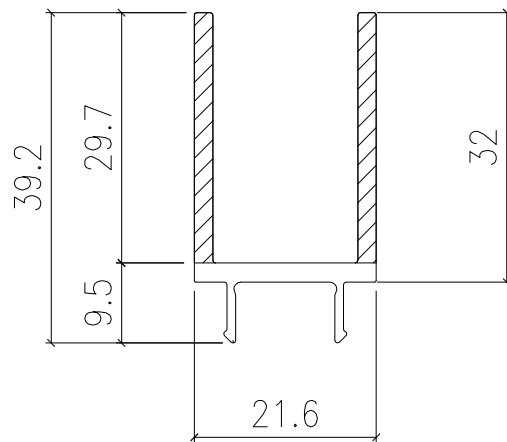
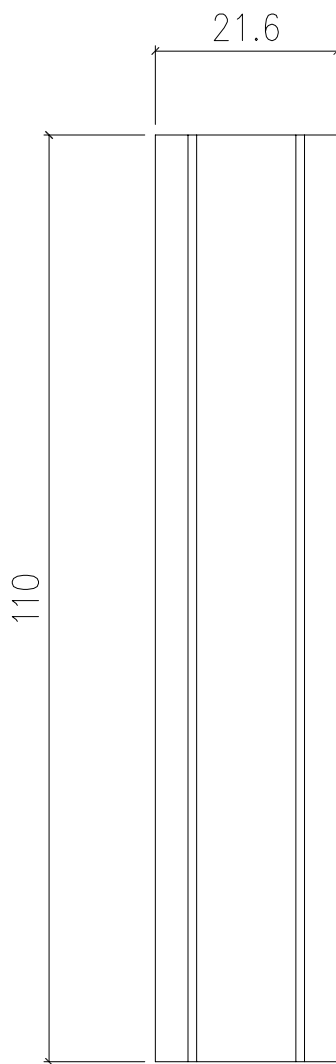


美特鋁質 有限公司
MIDI Aluminium Fabricator Ltd.

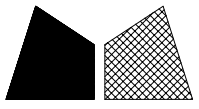
工程號	J861	地盤	己連拿利
-----	------	----	------

數量: ~~42X1=42~~ 2

位置: 2趟趟門玉組裝用



名稱	趟門門扇絲吉利亞鎖墊槽(企用)	制圖	謝永林	2025.02.17	修改		
材料	X86327	復核			日期		
顏色	鍍	批准			圖號	X86327-SD02	

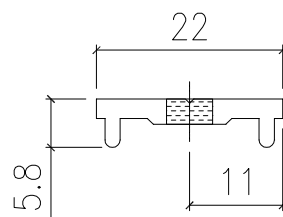
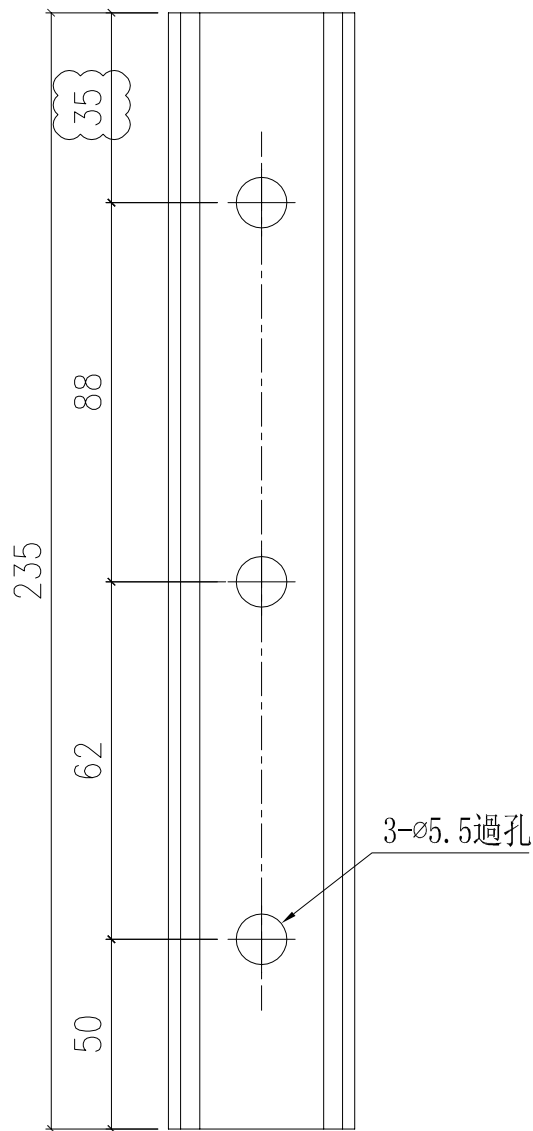


美特鋁質 有限公司
MIDI Aluminium Fabricator Ltd.

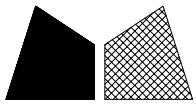
工程號 J861 地盤 己連拿利

數量: ~~42X1=42~~ 2

位置: 2趟趟門玉組裝用



名稱	趟門門扇絲吉利亞鎖墊槽(橫用)	制圖	謝永林	2025.02.17	修改		
材料	X86323	復核			日期		
顏色	鍍	批准			圖號	X86323-SD01	

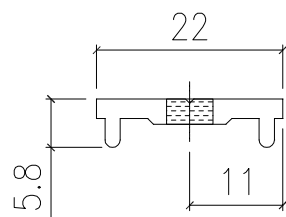
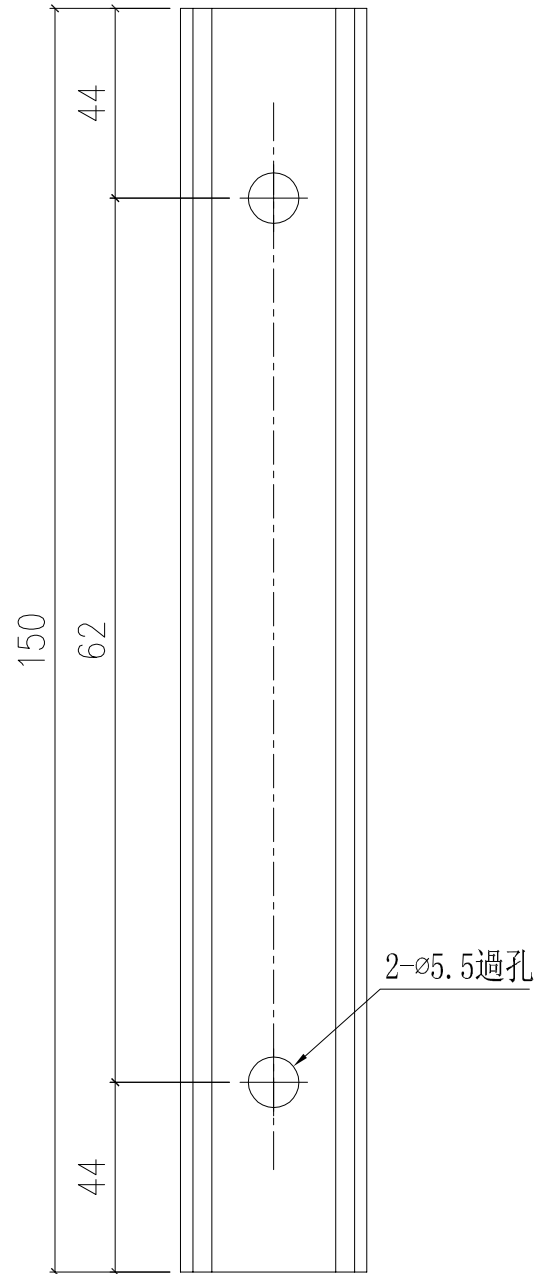


美特鋁質 有限公司
MIDI Aluminium Fabricator Ltd.

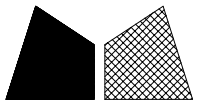
工程號 J861 地盤 己連拿利

數量: ~~42X1-42~~ 2

位置: 2趟趟門玉組裝用



名稱	趟門門扇絲吉利亞鎖墊槽(橫用)	制圖	謝永林	2025.02.17	修改		
材料	X86323	復核			日期		
顏色	鍍	批准			圖號	X86323-SD02	

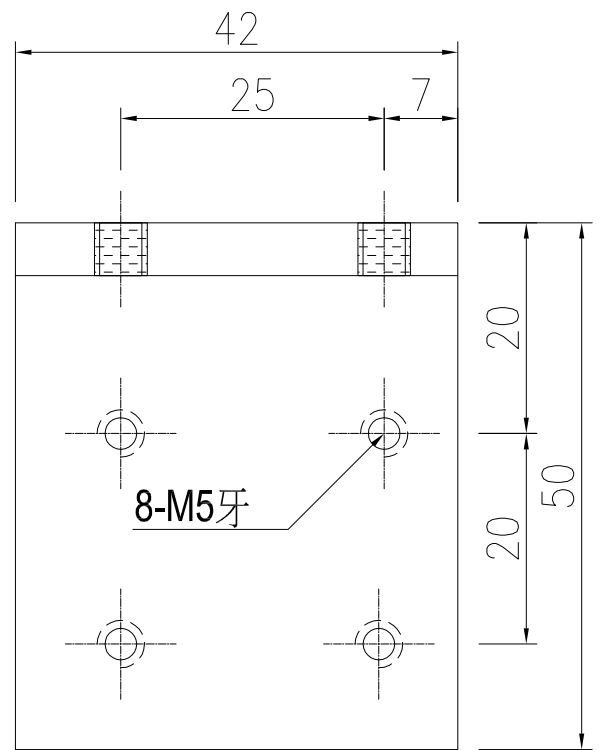
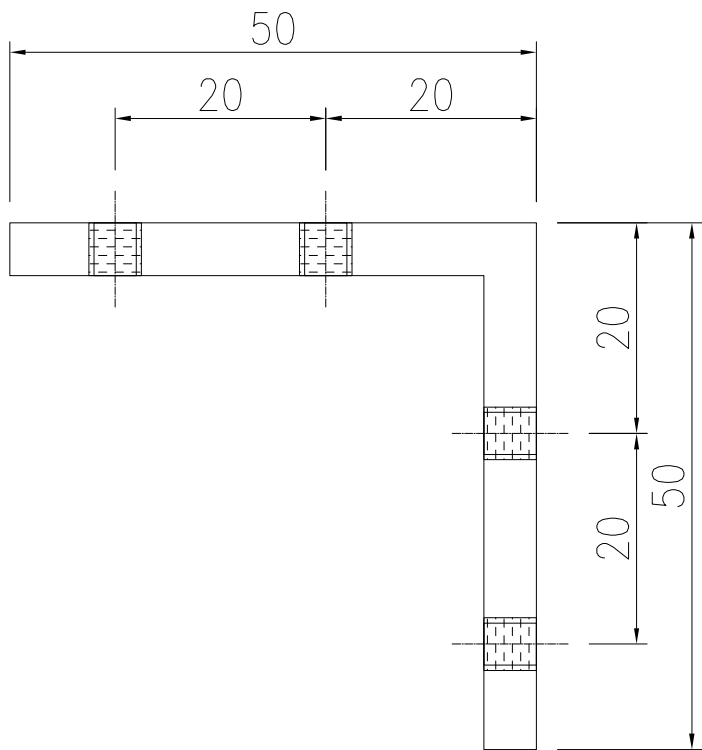


美特鋁質 有限公司
MIDI Aluminium Fabricator Ltd.

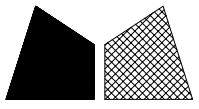
工程號 J861 地盤 己連拿利

數量: ~~42X4=168+12后備=180~~

位置: 2趟趟門玉組裝碼



名稱	趟門玉組裝碼	制圖	謝永林	2025.02.17	修改		
材料	50*50*5MM鋁角(L00127)	復核			日期		
顏色	鍍	批准			圖號	L00127-02	

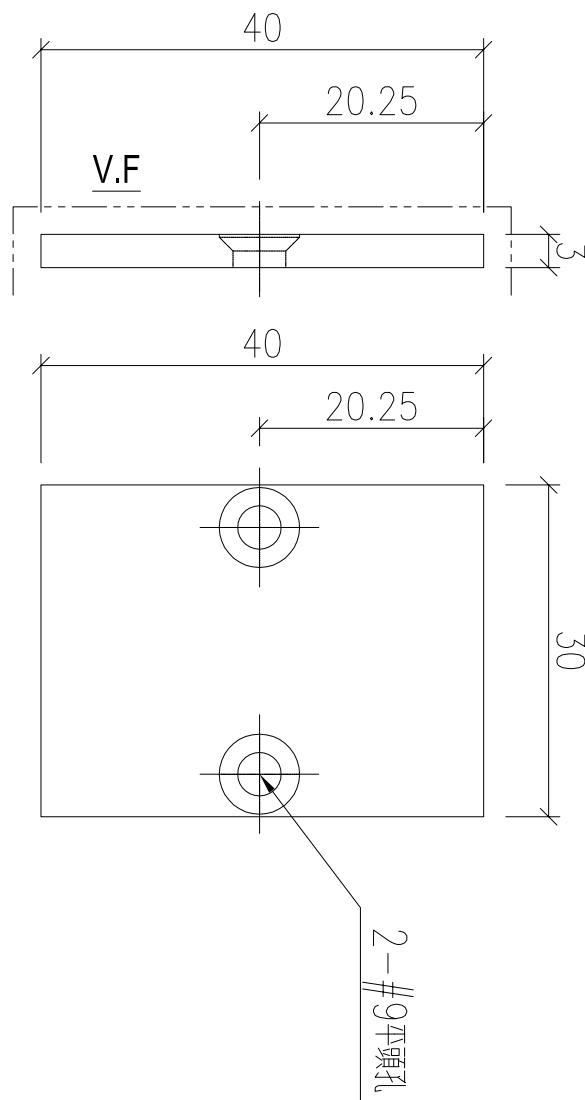


工程號

J861

地盤

己連拿利

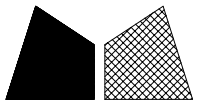


數量:	42X2=84+6后備=90
位置:	2趟趟門玉組裝用

4

工厂安装

名稱	封口板	制圖	謝永林	2025.02.17	修改		
材料	3mm厚鋁板	復核			日期		
顏色	UCT207124XL-3	批准			圖號	J861-SD-AP03	

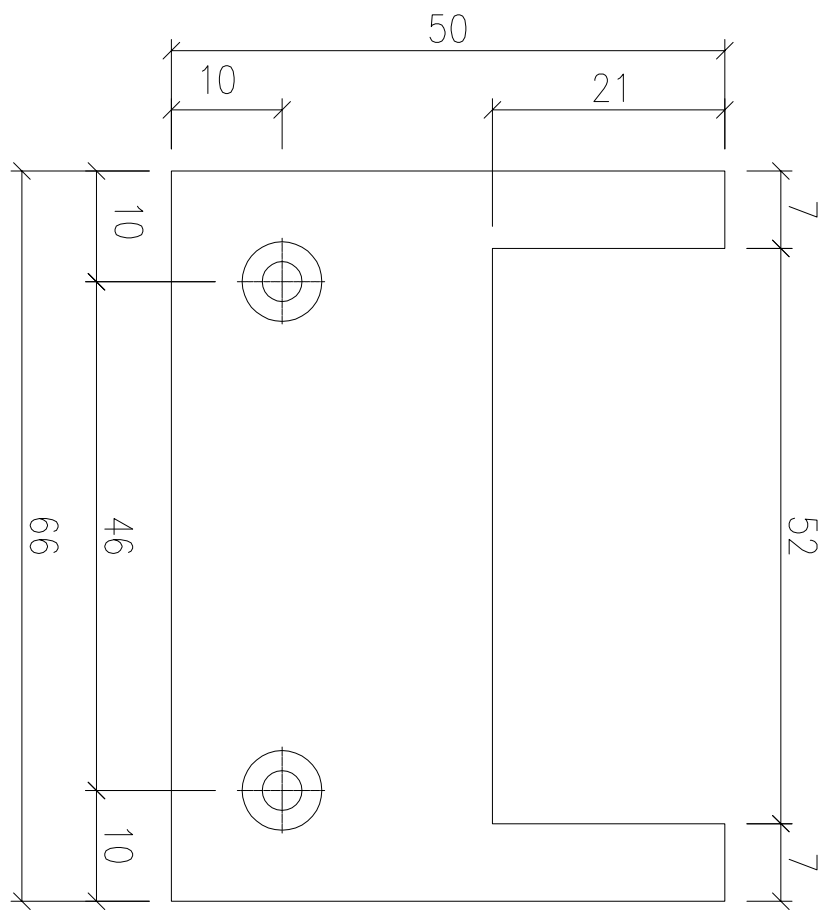
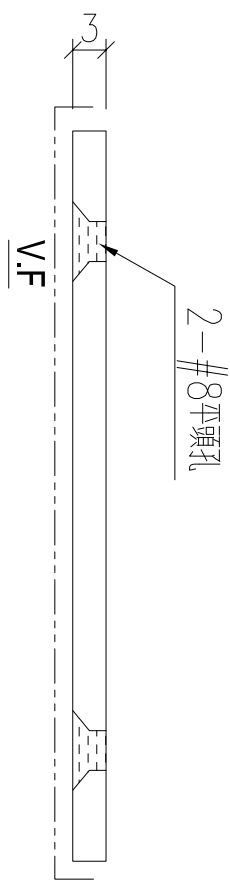


工程號

J861

地盤

己連拿利

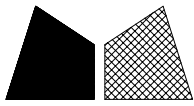


數量:	42Y1-42+3后備=45
位置:	2趟趟門玉組裝用

2

工厂安装

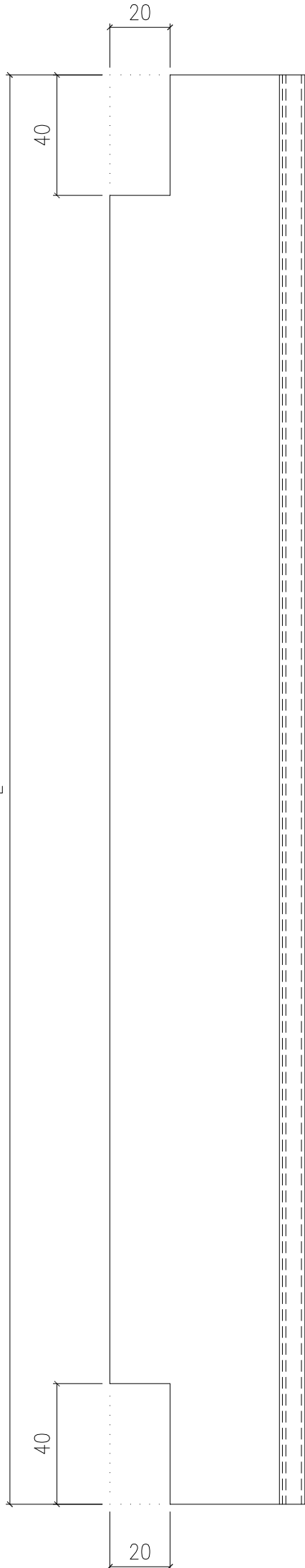
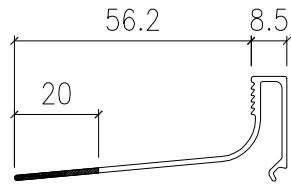
名稱	封口板	制圖	謝永林	2025.02.17	修改		
材料	3mm厚鋁板	復核			日期		
顏色	UCT207124XL-3	批准			圖號	J861-SD-AP04	



美特鋁質 有限公司
MIDI Aluminium Fabricator Ltd.

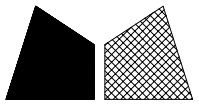
物料編號	L	數量	施工圖位置	座數/單位	樓層	窗號
X86346-SD53A	2356	1	J861-SD-IW-1101	FLAT D	2F	TSD-01R

工程號 J861 地盤 己連拿利



物料編號	L	數量	施工圖位置	座數/單位	樓層	窗號
X86346-SD53A	2356	1	J861-SD-IW-1101	FLAT A	2F	TSD-01

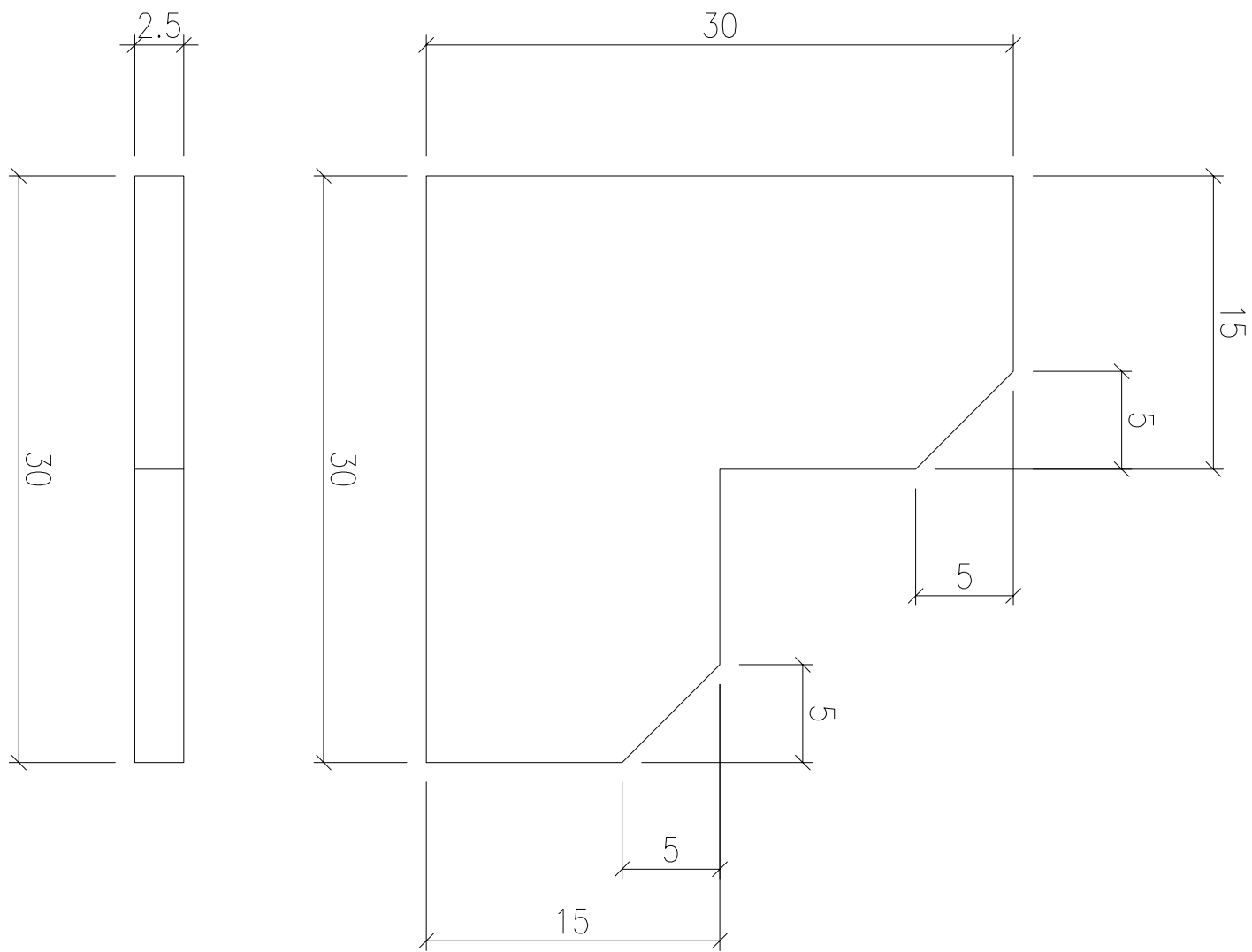
名稱	型材加工圖	制圖	謝永林	2025-02-07	修改		
材料	X86346	復核			日期		
顏色	UCT207124XL-3	批准			圖號	X86346-SD53A	



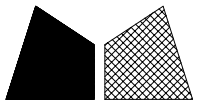
工程號	J861	地盤	己連拿利
-----	------	----	------

數量:	42X9-236-14后備-330
位置:	2趟趟門玉組裝用

16



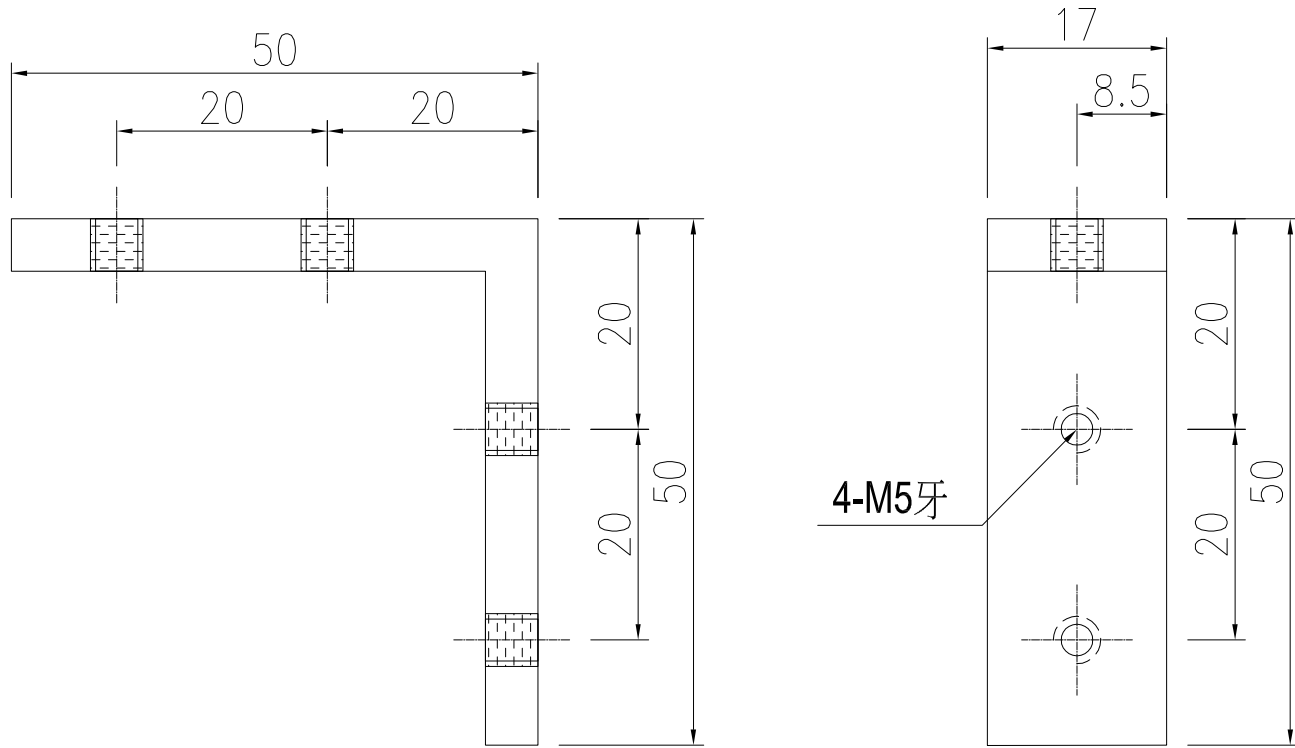
名稱	限位片	制圖	謝永林	2025.02.17	修改		
材料	2.5mm厚鋁板	復核			日期		
顏色	鍍	批准			圖號	J861-SD-AP10	



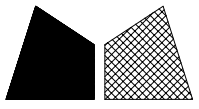
美特鋁質 有限公司
MIDI Aluminium Fabricator Ltd.

數量:	42X4-168+12后備-180
位置:	2趟趟門玉組裝碼

工程號	J861	地盤	己連拿利
-----	------	----	------



名稱	趟門玉組裝碼	制圖	謝永林	2025.02.17	修改		
材料	50*50*5MM鋁角(L00127)	復核			日期		
顏色	鍍	批准			圖號	L00127-01	

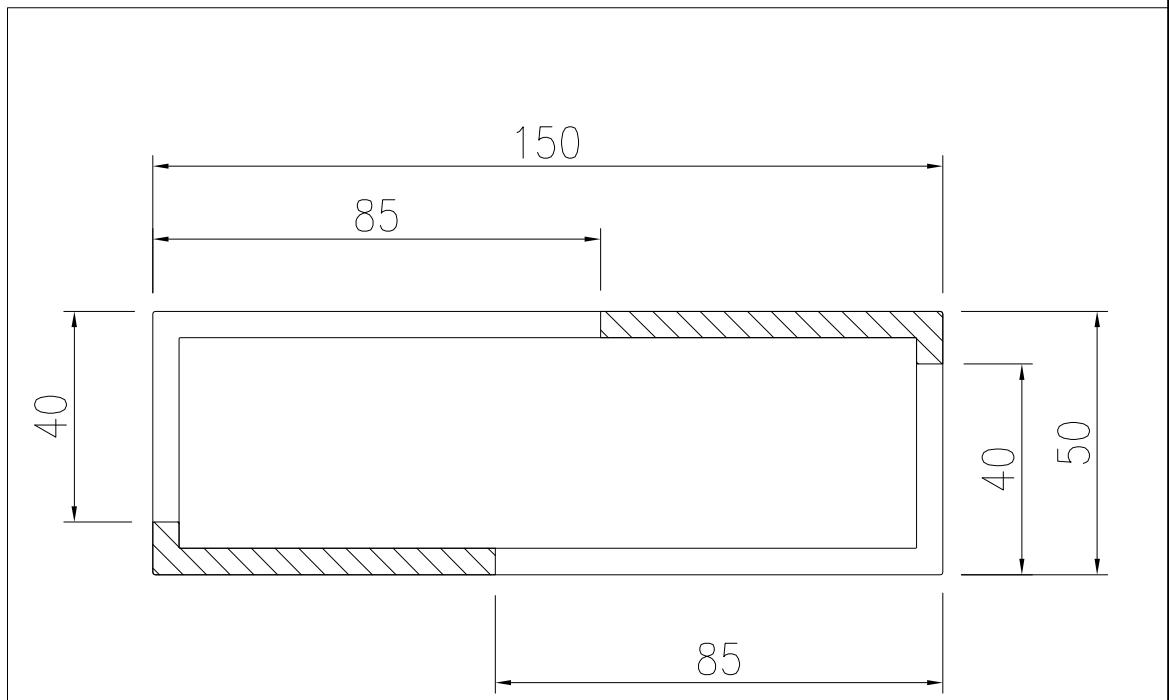
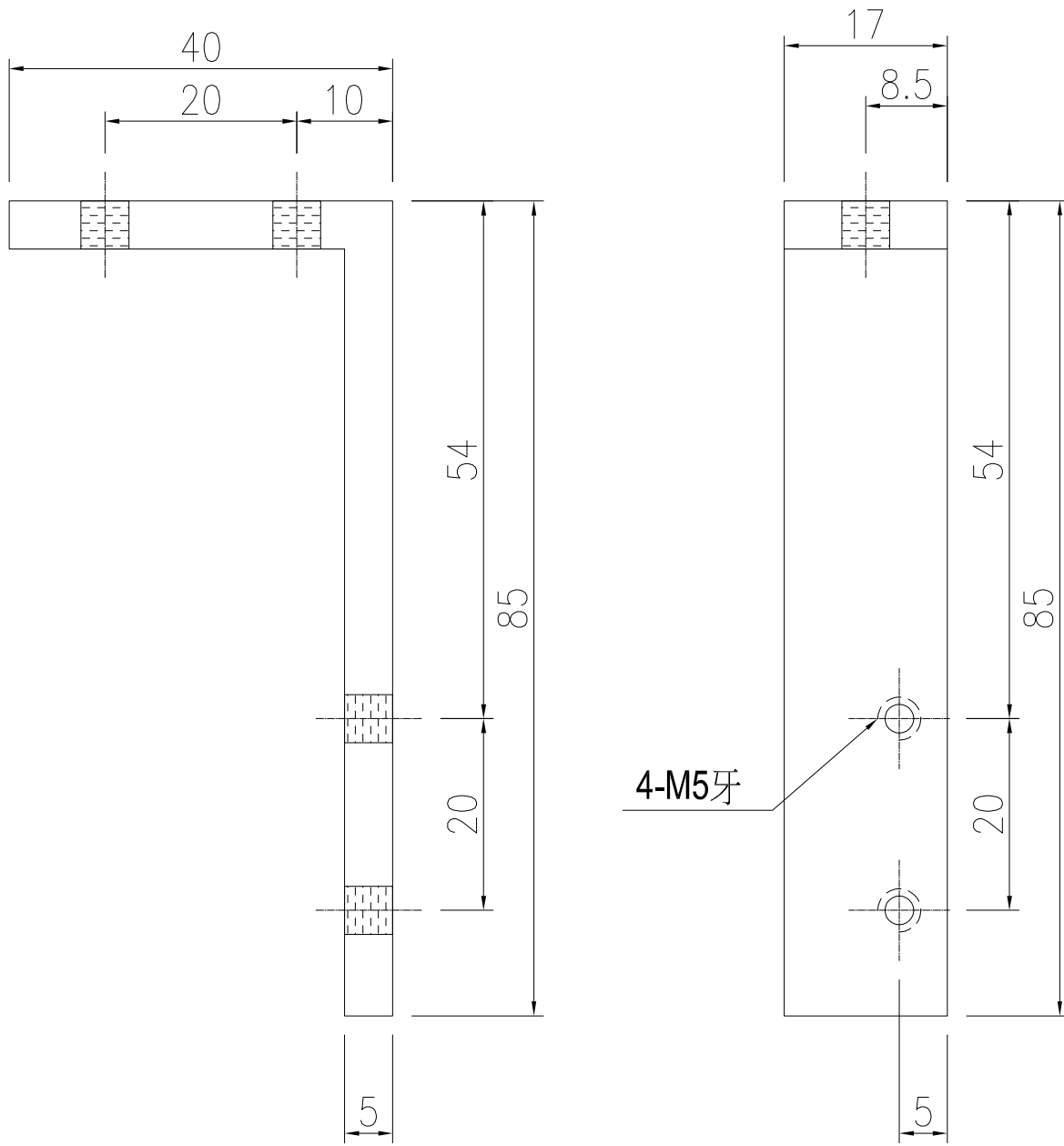


美特鋁質 有限公司
MIDI Aluminium Fabricator Ltd.

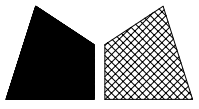
工程號 J861 地盤 己連拿利

數量: ~~42~~ 2

位置: 2趟趟門玉組裝碼



名稱	鋁通加工圖	制圖	謝永林	2025.02.17	修改		
材料	150x50x5mm厚鋁通	復核			日期		
顏色	UCT207124XL-3	批准			圖號	1711-SD09	

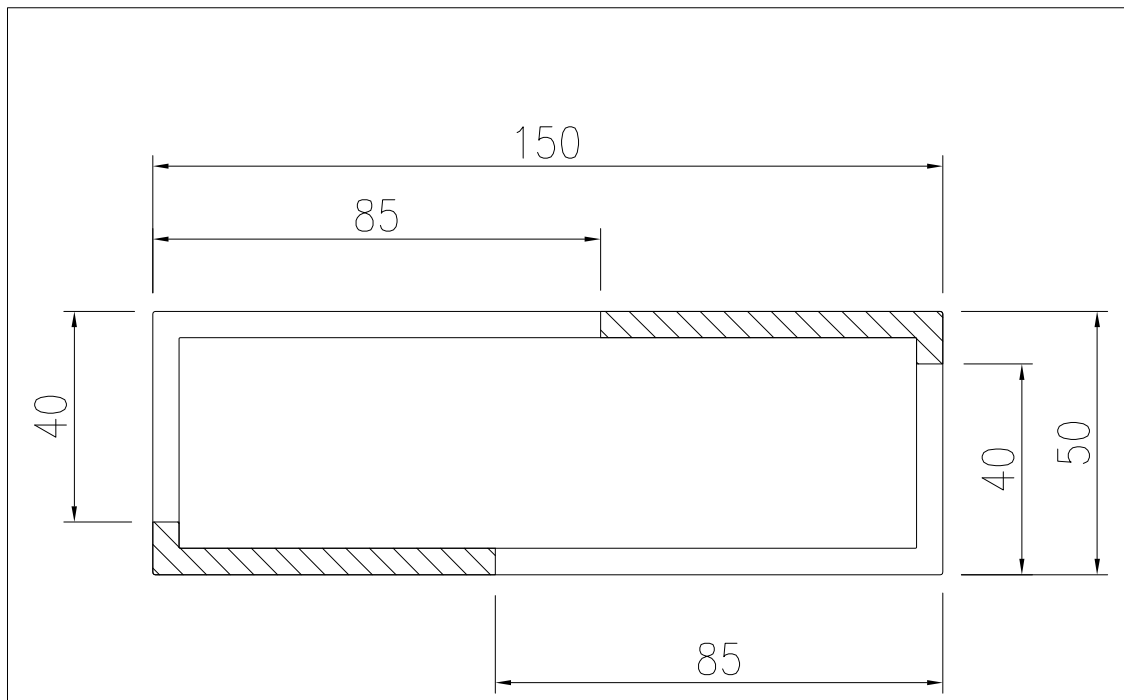
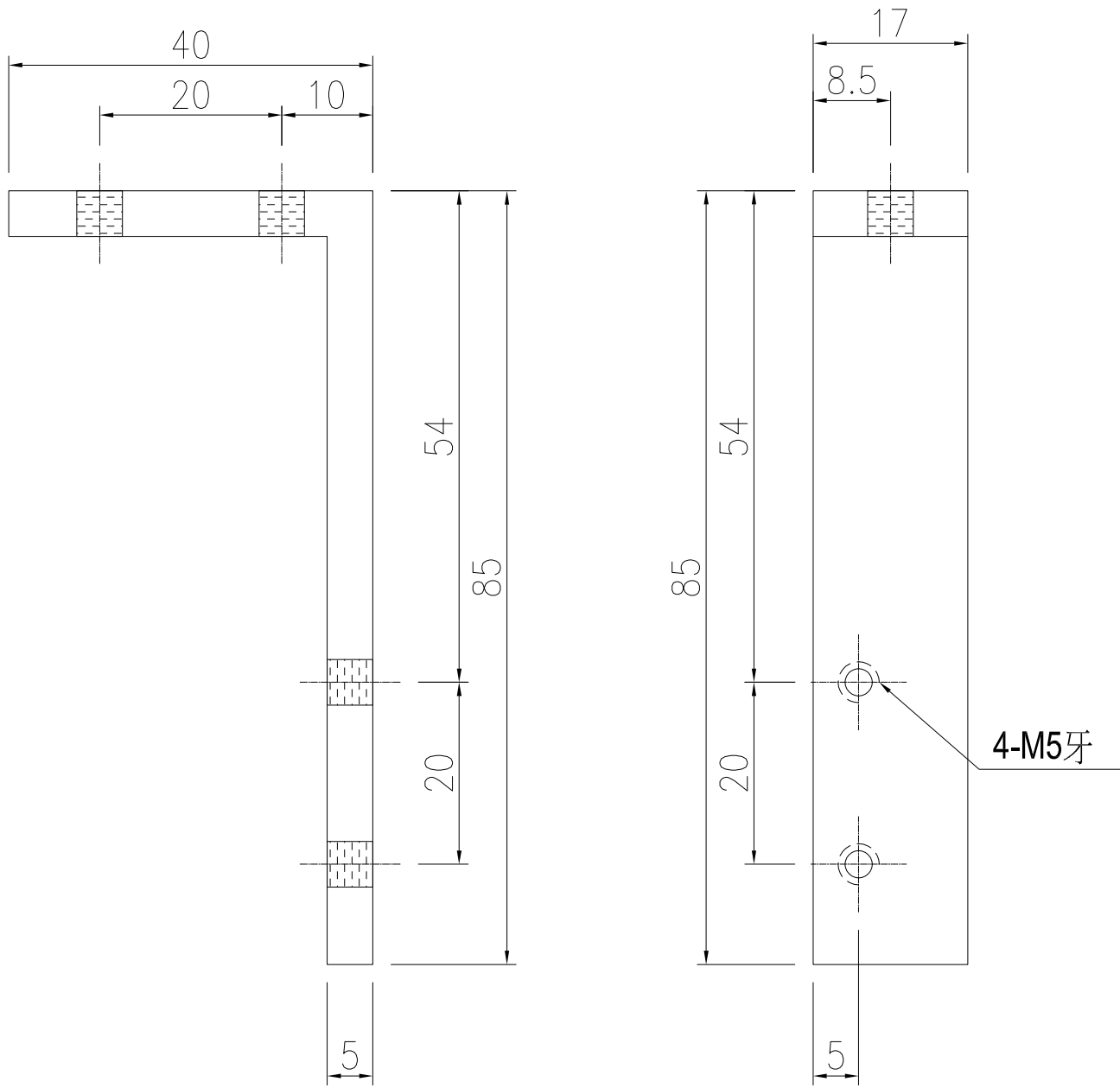


美特鋁質 有限公司
MIDI Aluminium Fabricator Ltd.

工程號 J861 地盤 己連拿利

數量: ~~42~~ 2

位置: 2趟趟門玉組裝碼



名稱	鋁通加工圖	制圖	謝永林	2025.02.17	修改		
材料	150x50x5mm厚鋁通	復核			日期		
顏色	UCT207124XL-3	批准			圖號	I711-SD10	