



工程指示 / 要求簡箋 ENGINEER INSTRUCTIONS(E.I.)

工程指示編號:	EI- 9106	修改版本:	B
	HK- 0033		
工程編號:	J 861	工程名稱:	己連拿利
收件人:	生統	發件人:	細佬
工程項目:	百葉柵格拆圖(15F-32F)	日期:	19/01/2026

<input type="checkbox"/> 原合約工程包	<input type="checkbox"/> 原合約工程加 / 減賬 QT-	<input type="checkbox"/> 新工程報價 QT-
---------------------------------	--	------------------------------------

信件批核號碼/圖紙參考編號:	批核模具圖紙編號:
客戶指示附件:	管理內部批簽署:

<input type="checkbox"/> 初步鋁料 B.M.	<input type="checkbox"/> 加工拆圖, 然後生產	<input type="checkbox"/> 尺寸表
<input type="checkbox"/> 正式鋁料 B.M.	<input type="checkbox"/> 技術上資料/指示	<input type="checkbox"/> 報價
<input type="checkbox"/> 配件 B.M.	<input type="checkbox"/> 樣辦或貨品說明書	<input type="checkbox"/> 分判合約
<input type="checkbox"/> 其他:		

內容: 修改加工圖
備注: 檔案名 J861-幕牆15F-32F百葉柵格拆圖原EI9106(依據EI9394A減少700分格百葉柵格數量)(2026.01.19陳).zip
完成上列要求日期: 29/01/2026

國內

<input type="checkbox"/> 生產技術總監	<input type="checkbox"/> 連附件	<input checked="" type="checkbox"/> 技術部	<input checked="" type="checkbox"/> 連附件	<input type="checkbox"/> 生產部	<input type="checkbox"/> 連附件
<input type="checkbox"/> 採購部	<input type="checkbox"/> 連附件	<input checked="" type="checkbox"/> 生產統籌部	<input checked="" type="checkbox"/> 連附件	<input type="checkbox"/> 報關組	<input type="checkbox"/> 連附件
<input type="checkbox"/> 質檢部	<input type="checkbox"/> 連附件	<input type="checkbox"/> 會計部	<input type="checkbox"/> 連附件	<input type="checkbox"/> 機械設計部	<input type="checkbox"/> 連附件
<input type="checkbox"/> 香港辦	<input type="checkbox"/> 連附件	<input type="checkbox"/> 其他:			

香港

<input type="checkbox"/> 行政部	<input type="checkbox"/> 連附件	<input type="checkbox"/> 會計部	<input type="checkbox"/> 連附件	<input type="checkbox"/> 統籌部	<input type="checkbox"/> 連附件	<input type="checkbox"/> 工程部	<input type="checkbox"/> 連附件
<input type="checkbox"/> 採購部	<input type="checkbox"/> 連附件	<input type="checkbox"/> QS部	<input type="checkbox"/> 連附件	<input type="checkbox"/> 地盤管理	<input type="checkbox"/> 連附件	<input type="checkbox"/> 維修部	<input type="checkbox"/> 連附件

*發件人簽署:	*組別成員批核簽署:
傳遞編號:	項目經理簽署: 

圖則登記表
DRAWING REGISTER

接收日期 Receiving Date (適用於客戶圖則)

工程名稱 Project Title: 己連拿利

年							
月							
日							

工廠用幕牆百葉柵格組裝圖 (15F-32F)

工程編號 Project No: J-861

分發予 Distributed To

年	25	25	26				
月	8	9	1				
日	25	2	16				

圖則編號 Drg. No.	圖則名稱 Drawing Title
------------------	-----------------------

BY-AP1	百葉組裝圖
BY-AP1(1)	百葉組裝圖(數據)
BY-AP5	百葉組裝圖
BY-AP5(1)	百葉組裝圖(數據)
BY-AP136	百葉組裝圖
BY-AP136(1)	百葉組裝圖(數據)
BY-AP145	百葉組裝圖
BY-AP145(1)	百葉組裝圖(數據)
BY-AP147	百葉組裝圖
BY-AP147(1)	百葉組裝圖(數據)
BY-AP147a	百葉組裝圖
BY-AP147a(1)	百葉組裝圖(數據)
BY-AP149	百葉組裝圖
BY-AP149(1)	百葉組裝圖(數據)
BY-AP154	百葉組裝圖
BY-AP154(1)	百葉組裝圖(數據)
BY-AP155	百葉組裝圖
BY-AP155(1)	百葉組裝圖(數據)
BY-AP202	百葉組裝圖
BY-AP202(1)	百葉組裝圖(數據)
N647-1	百葉框企(左)
N647-2	百葉框企(右)
BY-AP1-3	百葉框橫(底)
BY-AP1-4	70百葉
BY-AP1-4x	70百葉

修訂編號
Revision No.

1	-	-	-				
2	-	-	-				
3	-	-	-				
4	-	-	A				
5	-	-	-				
6	-	-	-				
7	-	-	-				
8	-	-	-				
9	-	-	-				
10	-	-	-				
11	-	-	-				
12	-	-	-				
13	-	-	-				
14	-	-	-				
15	-	-	-				
16	-	-	-				
17	-	-	-				
18	-	-	-				
19	-	-	-				
20	-	-	-				
21	-	-	A				
22	-	-	A				
23	-	-	A				
24	-	-	A				
25	-	-	A				

圖則登記表
DRAWING REGISTER

接收日期 Receiving Date (適用於客戶圖則)

工程名稱 Project Title: 己連拿利

年							
月							
日							

工廠用幕牆百葉柵格組裝圖 (15F-32F)

工程編號 Project No: J-861

分發予 Distributed To

年	25	25	26				
月	8	9	1				
日	25	2	16				

圖則編號 Drg. No.	圖則名稱 Drawing Title
------------------	-----------------------

L061-1	百葉框企橫連接鋁角
B1503-1	收雀仔網鋁巴企(左/右)
BY-AP1-7	收雀仔網鋁巴橫(頂)
BY-AP1-8	收雀仔網鋁巴橫(底)
BY-BP1	柵格組裝圖
BY-BP5	柵格組裝圖
BY-BP136	柵格組裝圖
BY-BP145	柵格組裝圖
BY-BP147	柵格組裝圖
BY-BP147a	柵格組裝圖
BY-BP149	柵格組裝圖
BY-BP154	柵格組裝圖
BY-BP155	柵格組裝圖
BY-BP202	柵格組裝圖
C137-1	柵格框企(左/右)
BY-BP1-2	35x20柵格
BY-BP149-2	35x20柵格
N647-3	柵格中間支撐企(左)
N647-4	柵格中間支撐企(右)
J861-SD-CW-3008C	百葉柵格位置圖
J861-SD-CW-3008A	百葉柵格位置圖
J861-SD-CW-3009B	百葉柵格位置圖
J861-SD-CW-3009A	百葉柵格位置圖
J861-SD-CW-3010A	百葉柵格位置圖

修訂編號
Revision No.

26	-	-	A				
27	-	-	A				
28	-	-	A				
29	-	-	A				
30	-	A	-				
31	-	A	B				
32	-	-	-				
33	-	-	-				
34	-	-	-				
35	-	-	-				
36	-	-	-				
37	-	-	-				
38	-	-	-				
39	-	-	-				
40	-	-	A				
41	-	-	A				
42	-	-	-				
43	-	-	-				
44	-	-	-				
45	-	-	-				
46	-	-	-				
47	-	-	-				
48	-	-	-				
49	-	-	A				



美特鋁質 有限公司
MIDI Aluminium Fabricator Ltd.

加工未完, 見上頁

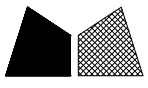


工程號	J-861	地盤	已連拿利
-----	-------	----	------

組裝編號	數量	使用位置	單位	樓層	
BY-AP5	12	CW-3009	A	25F-30F	
	4	CW-3010	A	31F-32F	
合計:	16				
序號	物料編號	模號	名稱	L	數量
1	N647-1	N647	百葉框企(左)	240	1
2	N647-2	N647	百葉框企(右)	240	1
3	BY-AP5-3	N647	百葉框橫(底)	592	1
4	BY-AP5-4	X86573	70百葉	592	2
4x	BY-AP5-4x	X86573	70百葉	592	1
5	L061-1	L061	百葉框企橫連接鋁角	35	2
6	B1503-1	B1503	收雀仔網鋁巴企(左/右)	239	2
7	BY-AP5-7	B1503	收雀仔網鋁巴橫(頂)	538	1
8	BY-AP5-8	B1503	收雀仔網鋁巴橫(底)	538	1

依據EI9394A減少數量

名稱	百葉組裝圖	制圖	陳福慶	2025.08.19	修改	A		
材料	-	復核	謝永林	2025.08.28	日期	2026.01.16		
顏色	UCT207124XL-3	批准			圖號	BY-AP5(1)		



美特鋁質 有限公司
MIDI Aluminium Fabricator Ltd.

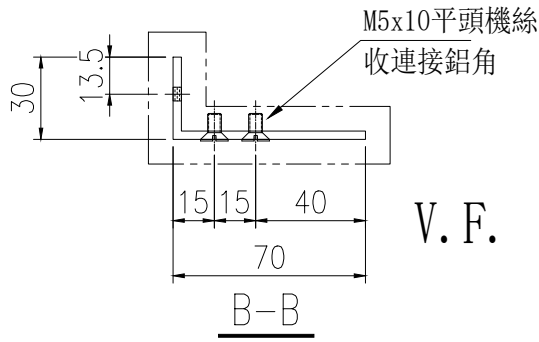
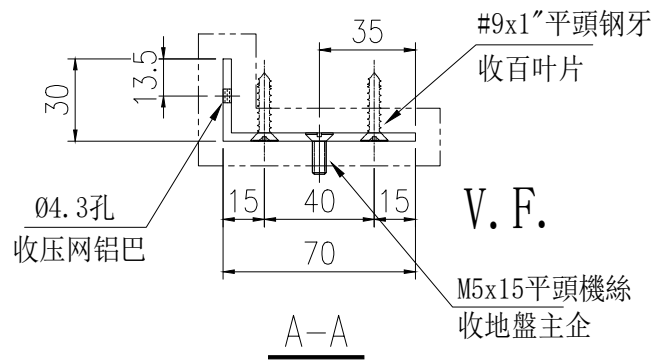
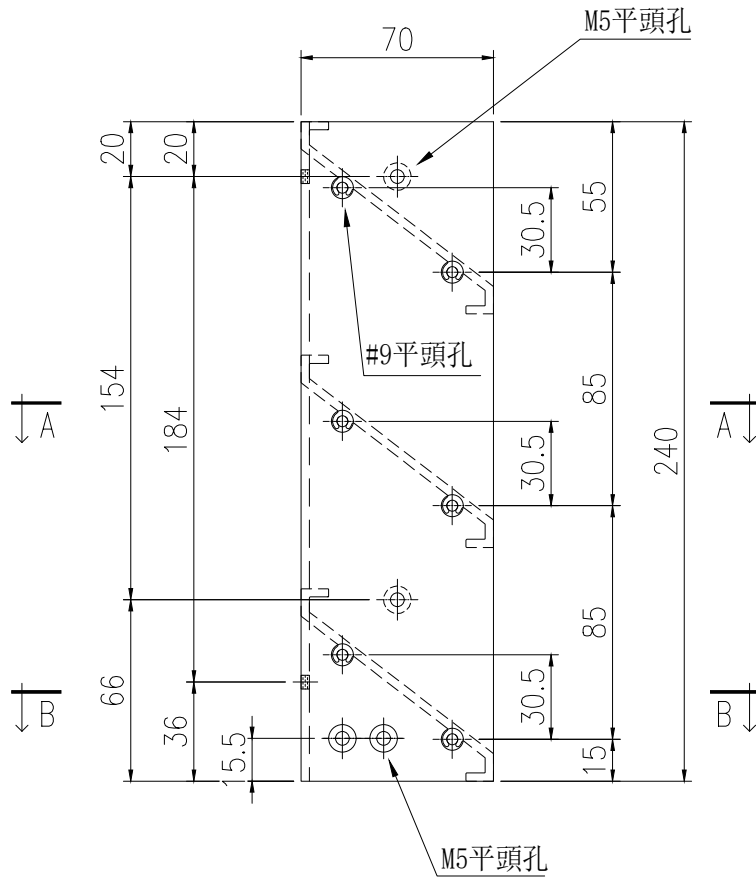
數量

108

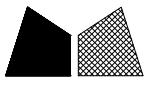
依據E19394A減少數量

工程號 J-861 地盤 已連拿利

工廠用



名稱	百葉框企(左)	制圖	陈福慶	2025.08.19	修改	A		
材料	N647	復核	謝永林	2025.08.28	日期	2026.01.16		
顏色	UCT207124XL-3	批准			圖號	N647-1		



美特鋁質 有限公司
MIDI Aluminium Fabricator Ltd.

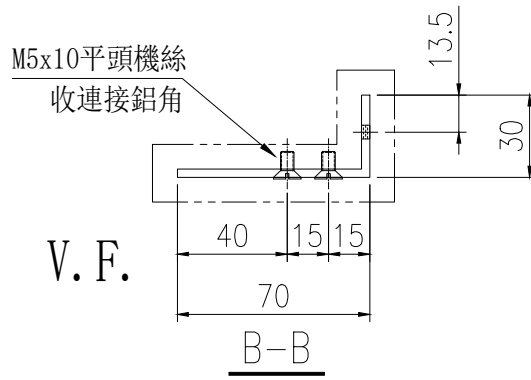
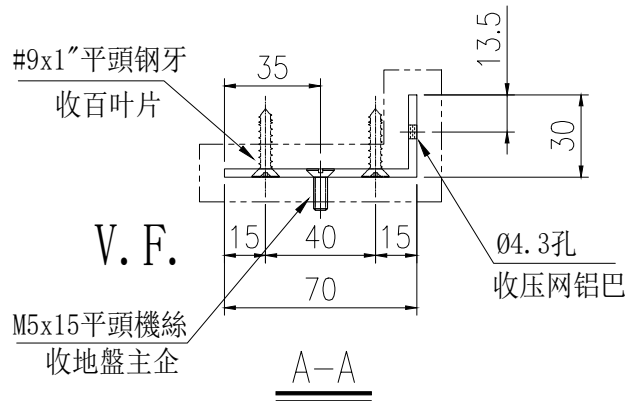
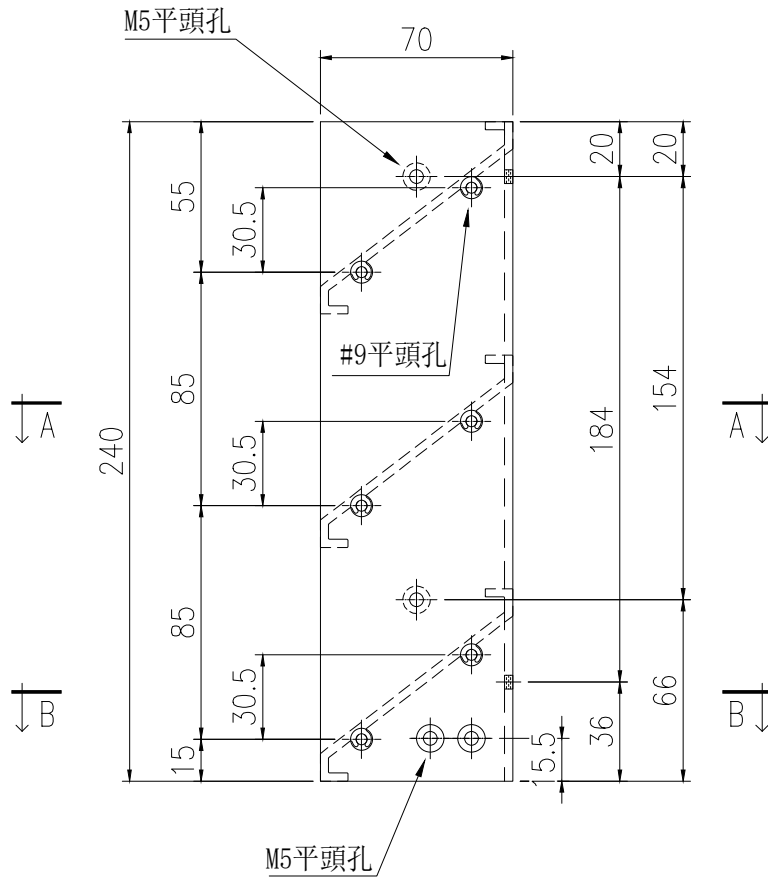
數量

108

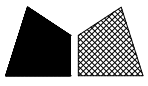
依據EI9394A減少數量

工程號 J-861 地盤 己連拿利

工廠用



名稱	百葉框企(右)	制圖	陳福慶	2025.08.19	修改	A		
材料	N647	復核	謝永林	2025.08.28	日期	2026.01.16		
顏色	UCT207124XL-3	批準			圖號	N647-2		

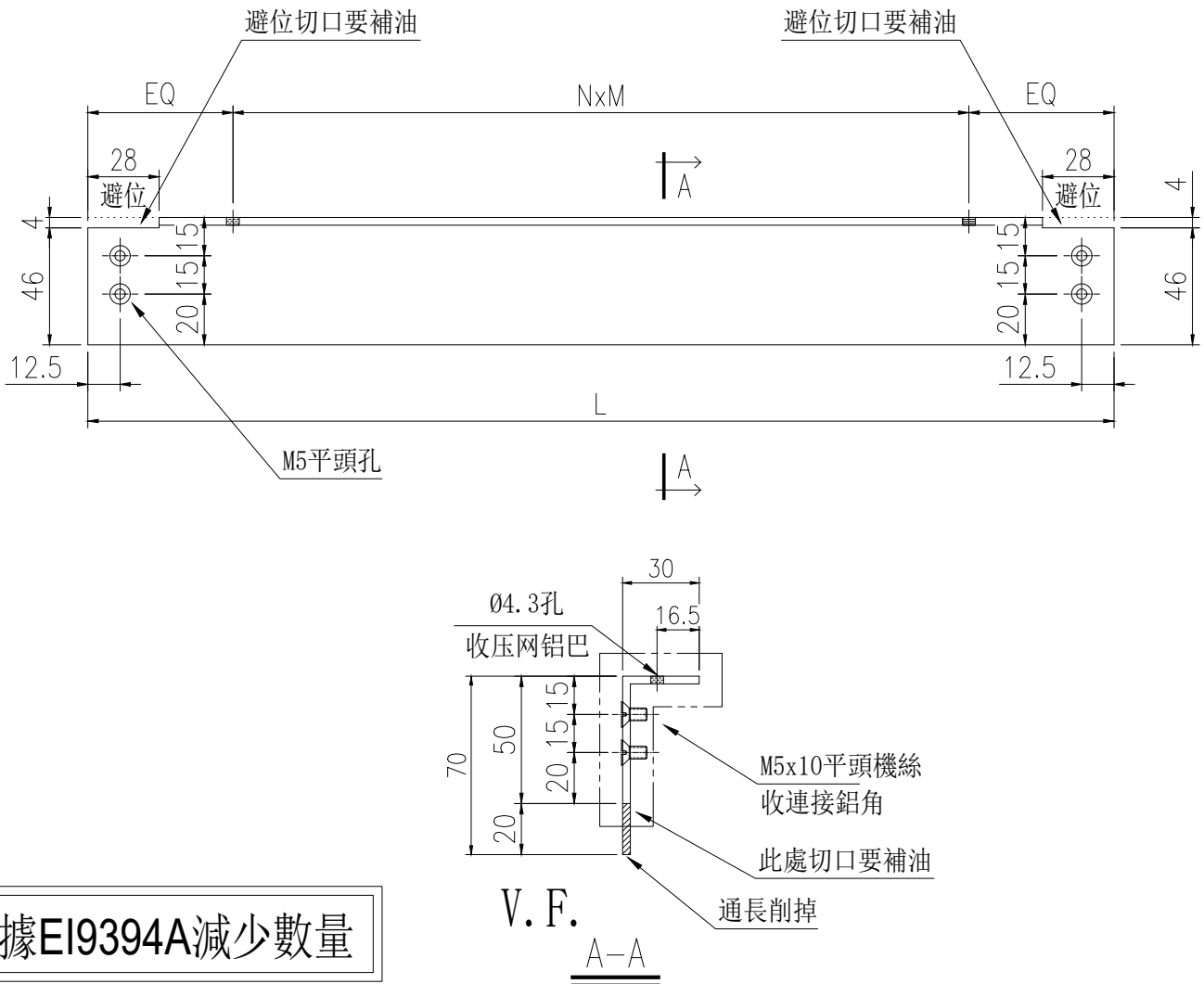


美特鋁質 有限公司
MIDI Aluminium Fabricator Ltd.

注：用70x30x3鋁角削成50x30x3鋁角

工程號 J-861 地盤 己連拿利

工廠用



依據E19394A減少數量

序号	物料編號	L	數量	EQ	N	X	M	分格尺寸
1	BY-AP1-3	542	32	41	2	X	230	650
2	BY-AP5-3	592	16	46	2	X	250	700
3	BY-AP136-3	642	18	41	2	X	280	750
4	BY-AP145-3	842	6	46	3	X	250	950
5	BY-AP147-3	1227	1	53.5	4	X	280	1335
6	BY-AP147a-3	792	1	51	3	X	230	900
7	BY-AP149-3	1009.5	10	54.75	3	X	300	1117.5
8	BY-AP154-3	1142	2	51	4	X	260	1250
9	BY-AP155-3	1522	4	61	5	X	280	1630
10	BY-AP202-3	342	18	46	1	X	250	450
		合計:	108					

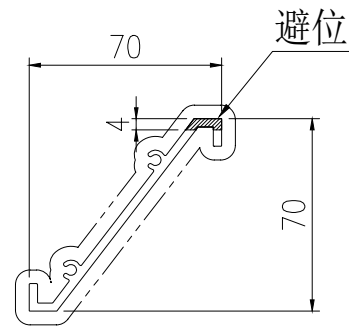
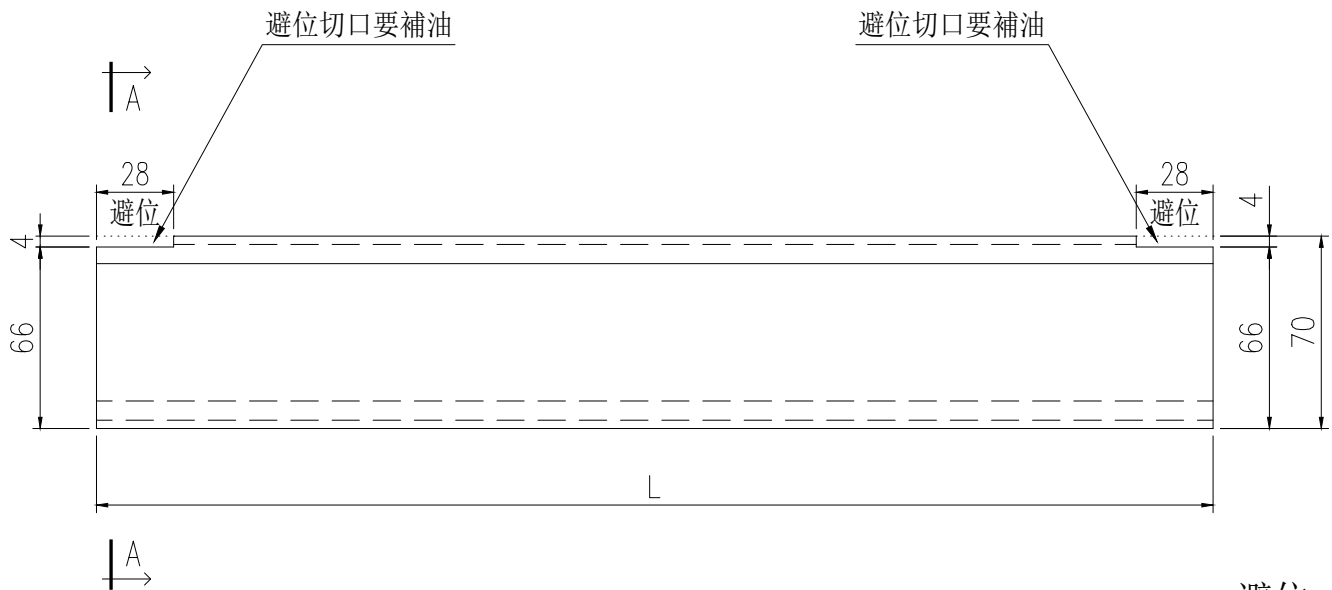
名稱	百葉框橫(底)	制圖	陳福慶	2025.08.19	修改	A	
材料	N647	復核	謝永林	2025.08.28	日期	2026.01.16	
顏色	UCT207124XL-3	批准			圖號	BY-AP1-3	



美特鋁質 有限公司
MIDI Aluminium Fabricator Ltd.

工廠用

工程號 J-861 地盤 己連拿利



V. F.

A-A

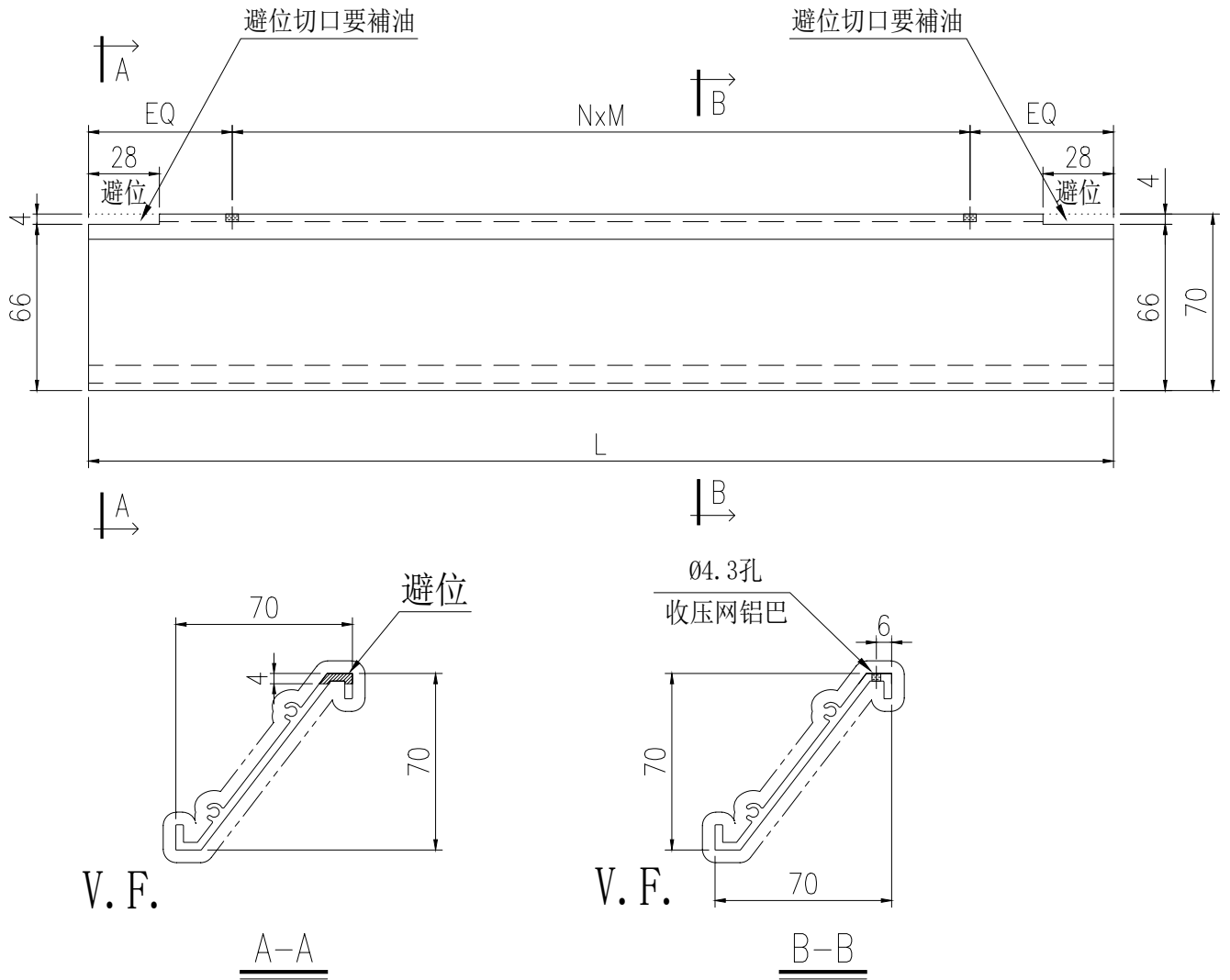
依據EI9394A減少數量

序号	物料編號	L	數量	分格尺寸
1	BY-AP1-4	542	64	650
2	BY-AP5-4	592	32	700
3	BY-AP136-4	642	36	750
4	BY-AP145-4	842	12	950
5	BY-AP147-4	1227	2	1335
6	BY-AP147a-4	792	2	900
7	BY-AP149-4	1009.5	20	1117.5
8	BY-AP154-4	1142	4	1250
9	BY-AP155-4	1522	8	1630
10	BY-AP202-4	342	36	450
		合計:	216	

名稱	70百葉	制圖	陈福慶	2025.08.19	修改	A	
材料	X86573	復核	謝永林	2025.08.28	日期	2026.01.16	
顏色	UCT207124XL-3	批准			圖號	BY-AP1-4	

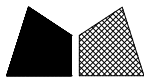


工程號	J-861	地盤	己連拿利
-----	-------	----	------



序号	物料編號	L	數量	EQ	N	X	M	分格尺寸
1	BY-AP1-4x	542	32	41	2	X	230	650
2	BY-AP5-4x	592	16	46	2	X	250	700
3	BY-AP136-4x	642	18	41	2	X	280	750
4	BY-AP145-4x	842	6	46	3	X	250	950
5	BY-AP147-4x	1227	1	53.5	4	X	280	1335
6	BY-AP147a-4x	792	1	51	3	X	230	900
7	BY-AP149-4x	1009.5	10	54.75	3	X	300	1117.5
8	BY-AP154-4x	1142	2	51	4	X	260	1250
9	BY-AP155-4x	1522	4	61	5	X	280	1630
10	BY-AP202-4x	342	18	46	1	X	250	450
合計:			108					

名稱	70百葉	制圖	陈福慶	2025.08.19	修改	A		
材料	X86573	復核	謝永林	2025.08.28	日期	2026.01.16		
顏色	UCT207124XL-3	批准			圖號	BY-AP1-4x		



美特鋁質 有限公司
MIDI Aluminium Fabricator Ltd.

工程號 J-861 地盤 己連拿利

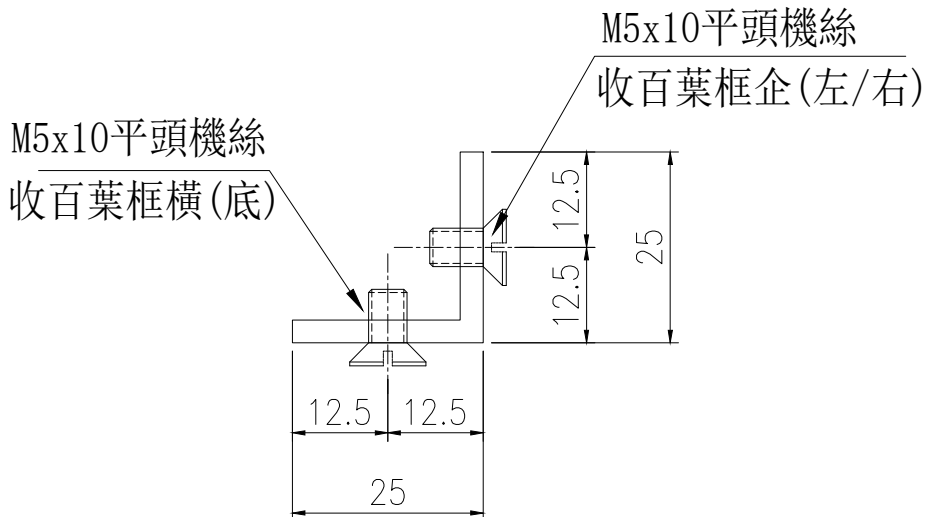
數量

216

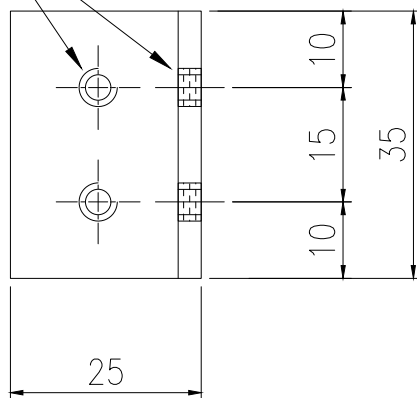
优先 用料头 料尾加工

依據EI9394A減少數量

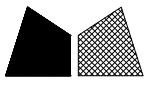
工廠用



M5牙



名稱	百葉框企橫連接鋁角	制圖	陈福慶	2025.08.19	修改	A		
材料	L061	復核	謝永林	2025.08.28	日期	2026.01.16		
顏色	鉻化	批準			圖號	L061-1		



美特鋁質 有限公司
MIDI Aluminium Fabricator Ltd.

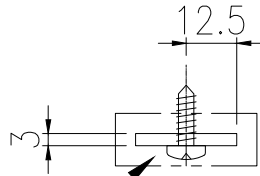
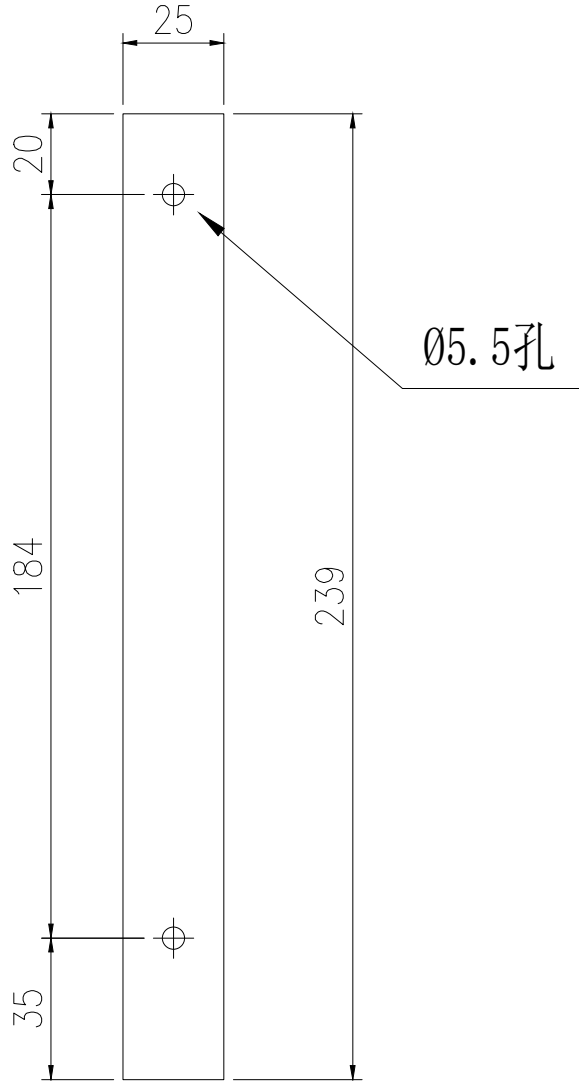
工程號 J-861 地盤 己連拿利

數量

216

工廠用

依據E19394A減少數量



#10x5/8"圓頭鋼牙

V. F.

名稱	收雀仔網鋁巴企(左/右)	制圖	陈福慶	2025.08.19	修改	A		
材料	B1503	復核	謝永林	2025.08.28	日期	2026.01.16		
顏色	UCT207124XL-3	批準			圖號	B1503-1		

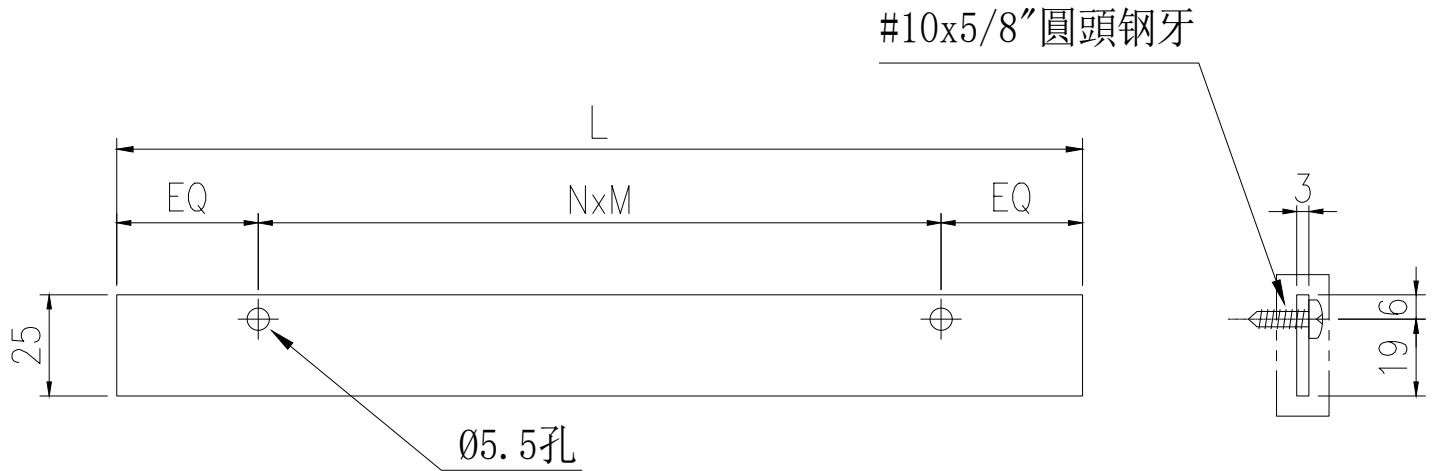


美特鋁質 有限公司
MIDI Aluminium Fabricator Ltd.

工廠用

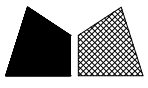
工程號 J-861 地盤 己連拿利

依據E19394A減少數量



序号	物料編號	L	數量	EQ	N	X	M	分格尺寸
1	BY-AP1-7	488	32	14	2	X	230	650
2	BY-AP5-7	538	16	19	2	X	250	700
3	BY-AP136-7	588	18	14	2	X	280	750
4	BY-AP145-7	788	6	19	3	X	250	950
5	BY-AP147-7	1173	1	26.5	4	X	280	1335
6	BY-AP147a-7	738	1	24	3	X	230	900
7	BY-AP149-7	955.5	10	27.75	3	X	300	1117.5
8	BY-AP154-7	1088	2	24	4	X	260	1250
9	BY-AP155-7	1468	4	34	5	X	280	1630
10	BY-AP202-7	288	18	19	1	X	250	450
		合計:	108					

名稱	收雀仔網鋁巴橫(頂)	制圖	陈福慶	2025.08.19	修改	A		
材料	B1503	復核	謝永林	2025.08.28	日期	2026.01.16		
顏色	UCT207124XL-3	批准			圖號	BY-AP1-7		



美特鋁質 有限公司
MIDI Aluminium Fabricator Ltd.

工廠用

工程號 J-861 地盤 己連拿利

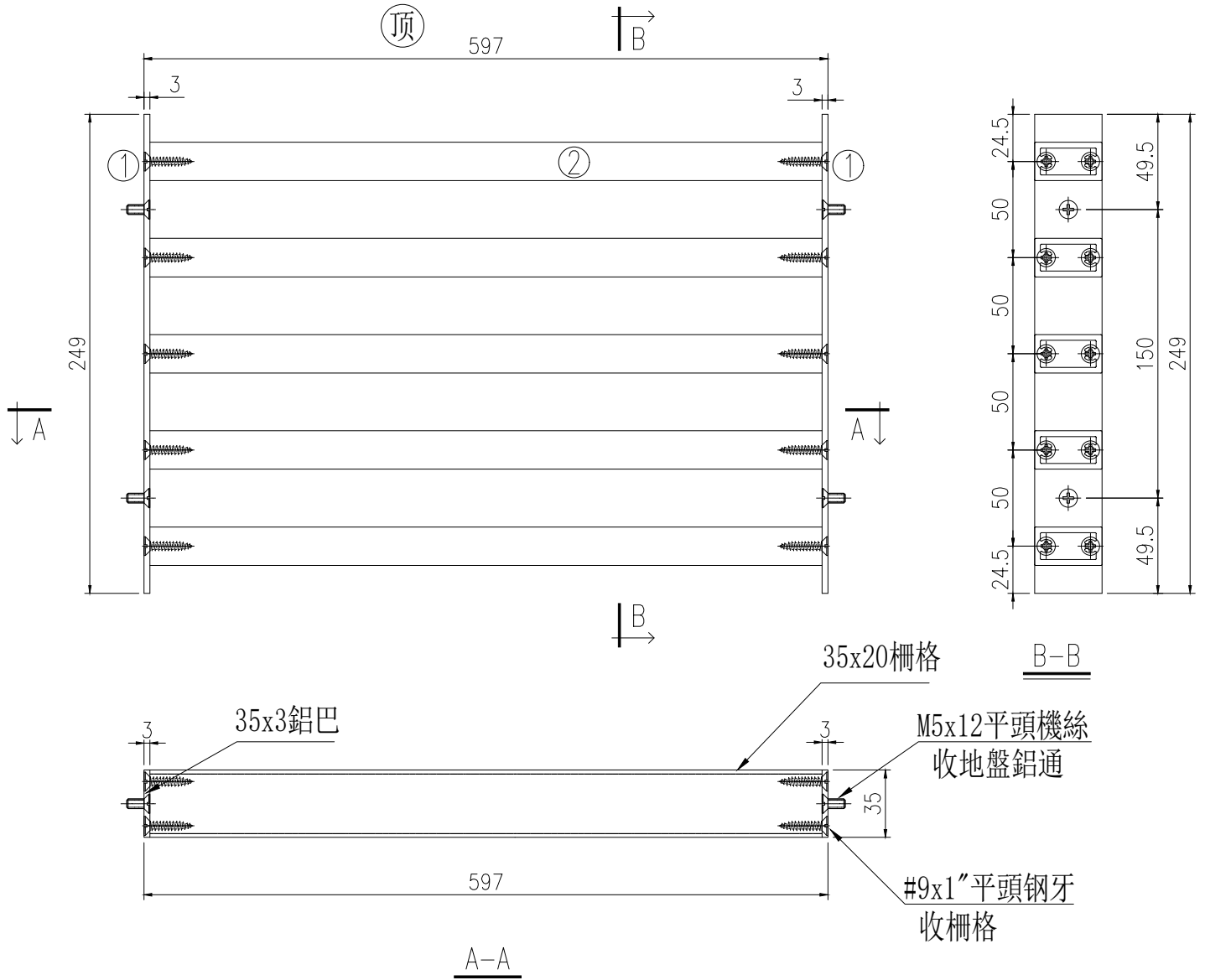
依據EI9394A減少數量

#10x5/8"平頭鋼牙



序号	物料編號	L	數量	EQ	N	X	M	分格尺寸
1	BY-AP1-8	488	32	14	2	X	230	650
2	BY-AP5-8	538	16	19	2	X	250	700
3	BY-AP136-8	588	18	14	2	X	280	750
4	BY-AP145-8	788	6	19	3	X	250	950
5	BY-AP147-8	1173	1	26.5	4	X	280	1335
6	BY-AP147a-8	738	1	24	3	X	230	900
7	BY-AP149-8	955.5	10	27.75	3	X	300	1117.5
8	BY-AP154-8	1088	2	24	4	X	260	1250
9	BY-AP155-8	1468	4	34	5	X	280	1630
10	BY-AP202-8	288	18	19	1	X	250	450
		合計:	108					

名稱	收雀仔網鋁巴橫(底)	制圖	陳福慶	2025.08.19	修改	A		
材料	B1503	復核	謝永林	2025.08.28	日期	2026.01.16		
顏色	UCT207124XL-3	批准			圖號	BY-AP1-8		



依據EI9394A減少數量

组裝编号	數量	使用位置	單位	樓層	
BY-BP5	12	CW-3009	A	25F-30F	
	4	CW-3010	A	31F-32F	
合計:	16				
序号	物料編號	模号	名称	L	數量
1	C137-1	C137	柵格框企(左/右)	249	2
2	BY-BP5-2	X86641	35x20柵格	591	5

名稱	柵格组裝图	制圖	陈福慶	2025.08.19	修改	A	B
材料	-	復核	謝永林	2025.08.28	日期	2025.9.2	2026.01.16
顏色	UCT207124XL-3	批準			圖號	BY-BP5	

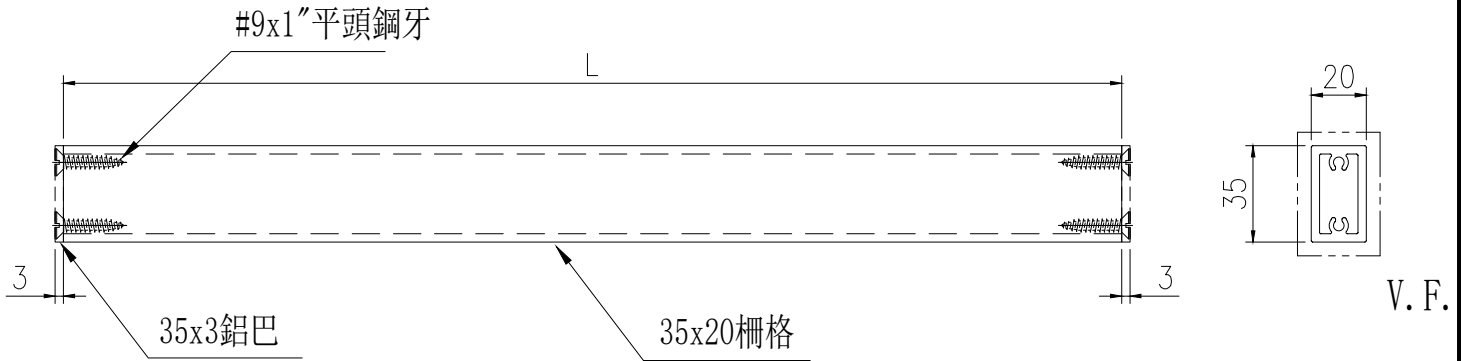


美特鋁質 有限公司
MIDI Aluminium Fabricator Ltd.

工廠用

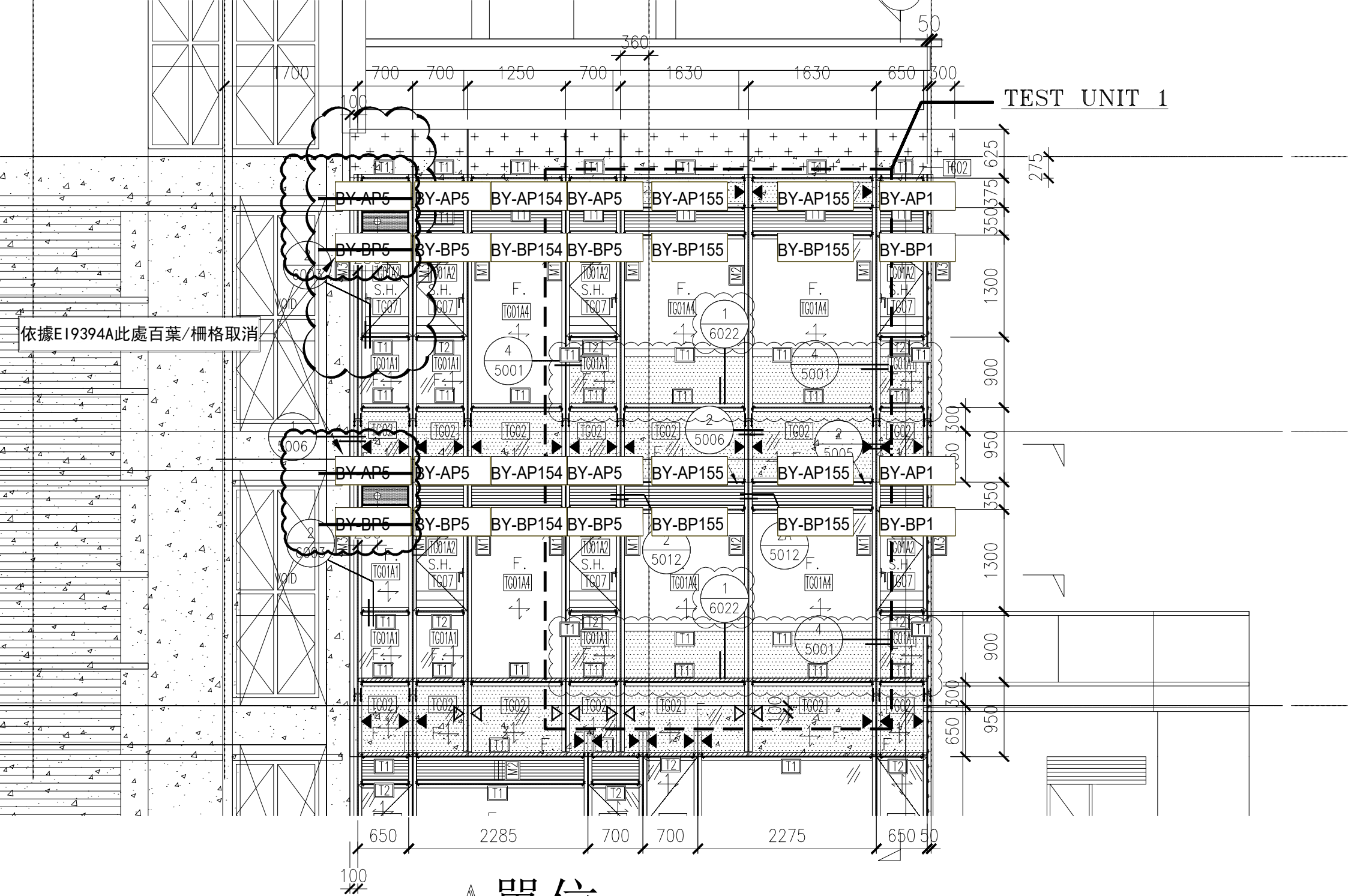
依據EI9394A減少數量

工程號 J-861 地盤 己連拿利



序号	物料編號	L	數量	分格尺寸
1	BY-BP1-2	541	160	650
2	BY-BP5-2	591	80	700
3	BY-BP136-2	641	90	750
4	BY-BP145-2	841	30	950
5	BY-BP147-2	1226	5	1335
6	BY-BP147a-2	791	5	900
7	BY-BP154-2	1141	10	1250
8	BY-BP155-2	1521	20	1630
9	BY-BP202-2	341	90	450
10		合計:	490	

名稱	35x20柵格	制圖	陈福慶	2025.08.19	修改	A
材料	X86641	復核	謝永林	2025.08.28	日期	2026.01.16
顏色	UCT207124XL-3	批準			圖號	BY-BP1-2



依據E19394A此處百葉/柵格取消

A單位 J861-CW-SD-3010A