



工程指示 / 要求簡箋 ENGINEER INSTRUCTIONS(E.I.)

工程指示編號:	EI- 9084	修改版本:	-
	HK- 0656		
工程編號:	J 861	工程名稱:	己連拿利
收件人:	生統	發件人:	細佬
工程項目:	幕牆 5-12F層生窗	日期:	08/08/2025

<input type="checkbox"/> 原合約工程包	<input type="checkbox"/> 原合約工程加 / 減賬 QT-	<input type="checkbox"/> 新工程報價 QT-
---------------------------------	--	------------------------------------

信件批核號碼/圖紙參考編號:	批核模具圖紙編號:
客戶指示附件:	管理內部批簽署:

<input type="checkbox"/> 初步鋁料 B.M.	<input type="checkbox"/> 加工拆圖, 然後生產	<input type="checkbox"/> 尺寸表
<input type="checkbox"/> 正式鋁料 B.M.	<input type="checkbox"/> 技術上資料/指示	<input type="checkbox"/> 報價
<input type="checkbox"/> 配件 B.M.	<input type="checkbox"/> 樣辦或貨品說明書	<input type="checkbox"/> 分判合約
<input type="checkbox"/> 其他:		

內容: 請按附頁生產, 地盤用 要分層出貨 備注: 檔案名 J861 幕牆5-12F層生窗 拆圖(2025.08.08林).zip
完成上列要求日期: 31/08/2025

國內

<input type="checkbox"/> 生產技術總監	<input type="checkbox"/> 連附件	<input checked="" type="checkbox"/> 技術部	<input checked="" type="checkbox"/> 連附件	<input type="checkbox"/> 生產部	<input type="checkbox"/> 連附件
<input type="checkbox"/> 採購部	<input type="checkbox"/> 連附件	<input checked="" type="checkbox"/> 生產統籌部	<input checked="" type="checkbox"/> 連附件	<input type="checkbox"/> 報關組	<input type="checkbox"/> 連附件
<input checked="" type="checkbox"/> 質檢部	<input checked="" type="checkbox"/> 連附件	<input type="checkbox"/> 會計部	<input type="checkbox"/> 連附件	<input type="checkbox"/> 機械設計部	<input type="checkbox"/> 連附件
<input type="checkbox"/> 香港辦	<input type="checkbox"/> 連附件	<input type="checkbox"/> 其他:			

香港

<input type="checkbox"/> 行政部	<input type="checkbox"/> 連附件	<input type="checkbox"/> 會計部	<input type="checkbox"/> 連附件	<input type="checkbox"/> 統籌部	<input type="checkbox"/> 連附件	<input type="checkbox"/> 工程部	<input type="checkbox"/> 連附件
<input type="checkbox"/> 採購部	<input type="checkbox"/> 連附件	<input type="checkbox"/> QS部	<input type="checkbox"/> 連附件	<input type="checkbox"/> 地盤管理	<input type="checkbox"/> 連附件	<input type="checkbox"/> 維修部	<input type="checkbox"/> 連附件

*發件人簽署:	*組別成員批核簽署:
傳遞編號:	項目經理簽署: 

圖則登記表
DRAWING REGISTER

工程名稱 Project Title:	已連拿利 幕牆5-12F層生窗玉拆圖	接收日期 Receiving Date (適用於客戶圖則)																		
工程編號 Project No:	J 861	年月日																		

分發予 Distributed To	發出日期 Issued Date	年月日	25																	
		年月日	8																	
		年月日	7																	

圖則編號 Drg. No.	圖則名稱 Drawing Title	頁碼	修訂編號 Revision No.																	
UN-DL1	生窗玉組裝圖	1	-																	
UN-DL1-1	窗玉料加工圖	2	-																	
UN-DL1-2	窗玉料加工圖	3	-																	
UN-DL1-3	窗玉料加工圖	4	-																	
UN-DL1-4	窗玉料加工圖	5	-																	
UN-DR1	生窗玉組裝圖	6	-																	
UN-DR1-1	窗玉料加工圖	7	-																	
UN-DR1-2	窗玉料加工圖	8	-																	
UN-DR1-3	窗玉料加工圖	9	-																	
UN-DR1-4	窗玉料加工圖	10	-																	
UN-DL3	生窗玉組裝圖	11	-																	
UN-DL3-3	窗玉料加工圖	12	-																	
UN-DL3-4	窗玉料加工圖	13	-																	
UN-DR3	生窗玉組裝圖	14	-																	
UN-DR3-3	窗玉料加工圖	15	-																	
UN-DR3-4	窗玉料加工圖	16	-																	
UN-DL6	生窗玉組裝圖	17	-																	
UN-DL6-3	窗玉料加工圖	18	-																	
UN-DL6-4	窗玉料加工圖	19	-																	
UN-DR6	生窗玉組裝圖	20	-																	
UN-DR6-3	窗玉料加工圖	21	-																	
UN-DR6-4	窗玉料加工圖	22	-																	
UN-DL7	生窗玉組裝圖	23	-																	
UN-DL7-3	窗玉料加工圖	24	-																	

圖則登記表
DRAWING REGISTER

工程名稱 Project Title:		接收日期 Receiving Date (適用於客戶圖則)								
已連拿利 幕牆5-12F層生窗玉拆圖		年								
工程編號 Project No:		月								
J 861		日								
分發予 Distributed To		發出日期 Issued Date								
		年	25							
		月	8							
		日	7							
圖則編號 Drg. No.	圖則名稱 Drawing Title	頁碼	修訂編號 Revision No.							
UN-DL7-4	窗玉料加工圖	25	-							
UN-DR7	生窗玉組裝圖	26	-							
UN-DR7-3	窗玉料加工圖	27	-							
UN-DR7-4	窗玉料加工圖	28	-							
UN-DL4	生窗玉組裝圖	29	-							
UN-DL4-1	窗玉料加工圖	30	-							
UN-DL4-2	窗玉料加工圖	31	-							
UN-DL4-3	窗玉料加工圖	32	-							
UN-DL4-4	窗玉料加工圖	33	-							
UN-DR4	生窗玉組裝圖	34	-							
UN-DR4-1	窗玉料加工圖	35	-							
UN-DR4-2	窗玉料加工圖	36	-							
UN-DR4-3	窗玉料加工圖	37	-							
UN-DR4-4	窗玉料加工圖	38	-							
UN-KG01	窗玉玻璃扣蓋-企向	39	-							
UN-KGT-1	窗玉玻璃扣蓋-頂部	40	-							
UN-KGB-1	窗玉玻璃扣蓋-底部	41	-							
ST-S01	5mm厚加力巴	42	-							
ST-S02	5mm厚加力巴	43	-							
L058-01	50X50X6鋁角	44	-							
CW-LJ01	生窗玉(90度拼合位)連接片	45	-							
X86653-01	拉巴	46	-							
X86653-02	拉巴	47	-							
X86653-03	拉巴	48	-							

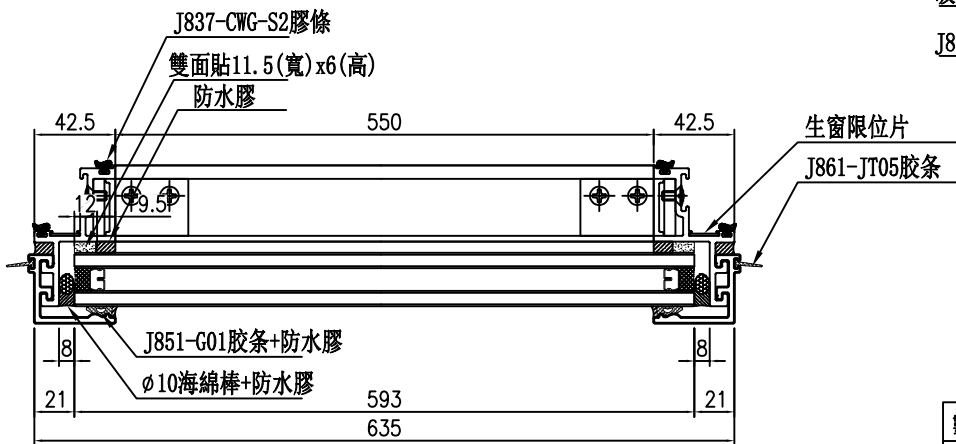
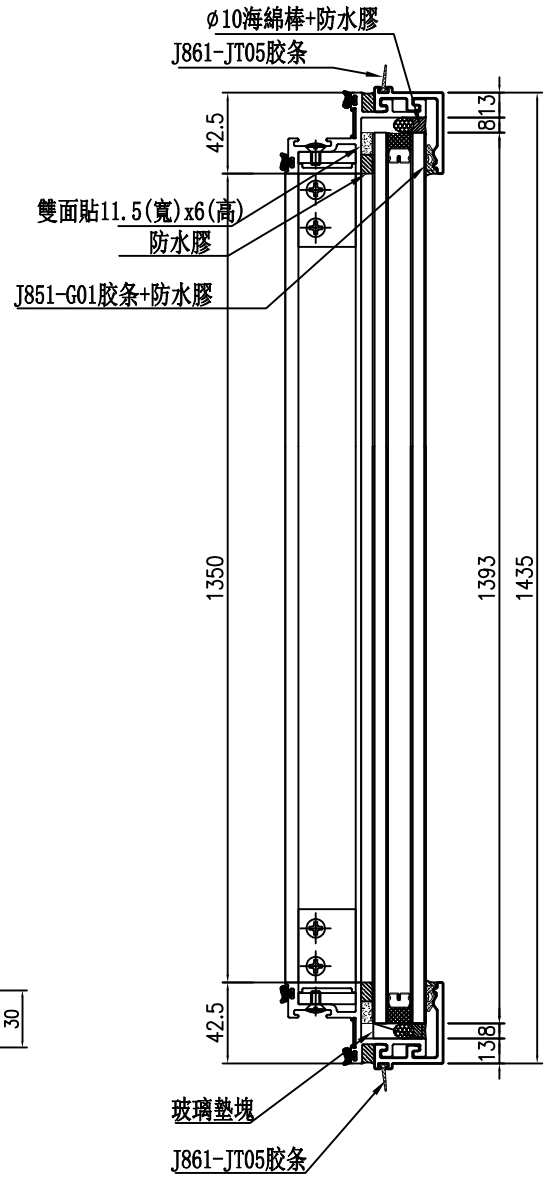
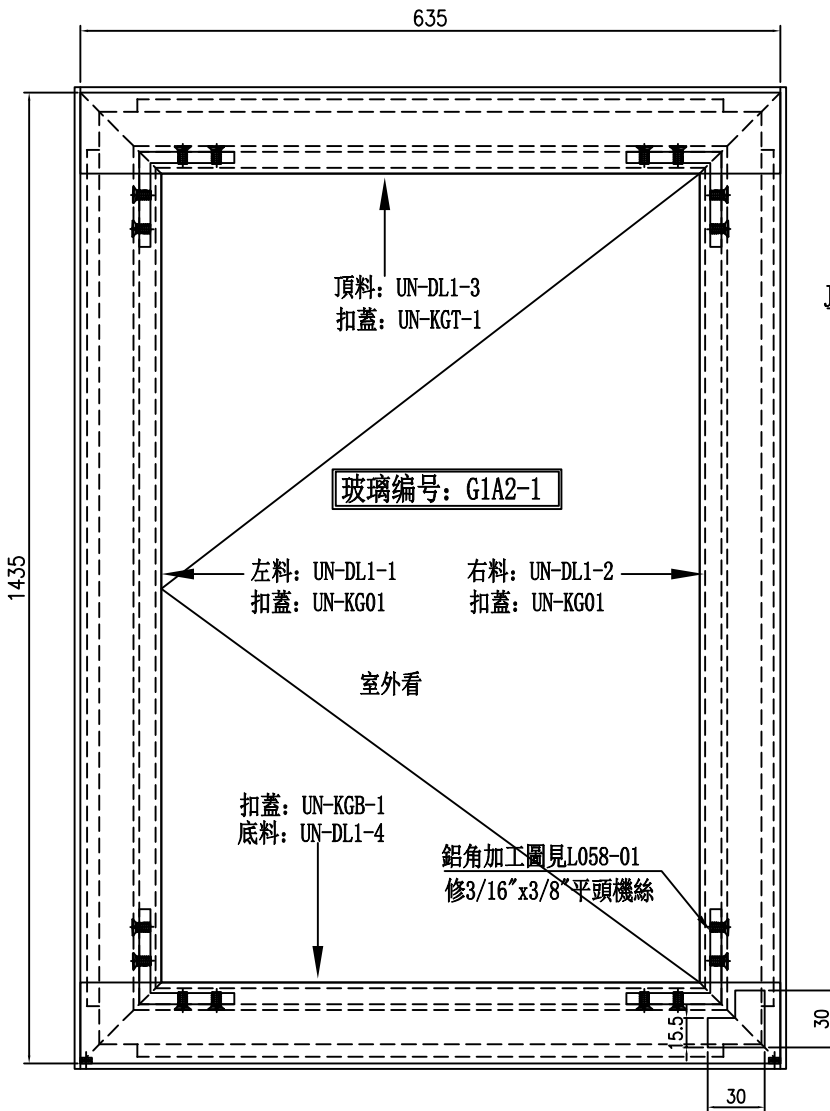
圖則登記表
DRAWING REGISTER

工程名稱 Project Title:		接收日期 Receiving Date (適用於客戶圖則)							
已連拿利 幕牆5-12F層生窗玉拆圖		年							
工程編號 Project No:		月							
J 861		日							
分發予 Distributed To		發出日期 Issued Date							
		年	25						
		月	8						
		日	7						
圖則編號 Drg. No.	圖則名稱 Drawing Title	頁碼	修訂編號 Revision No.						
X86653-04	拉巴	49	-						
X86653-16	16"扇撐用墊巴	50	-						
X86653-14	14"扇撐用墊巴	51	-						
X86653-12	12"扇撐用墊巴	52	-						
861-AB-16	16"寸扇撐墊片	53	-						
861-AB-14	14"寸扇撐墊片	54	-						
861-AB-12	12"寸扇撐墊片	55	-						
DB-01	窗玉窗占墊片	56	-						
J861-SD-CW-3001	生窗玉位置圖	57	-						
J861-SD-CW-3002	生窗玉位置圖	58	-						
J861-SD-CW-3007	生窗玉位置圖	59	-						



美特鋁質 有限公司
MIDI Aluminium Fabricator Ltd.

工程號 J-861 地盤 己連拿利



數量	位置	樓層
24	CW-3001	5F-12F

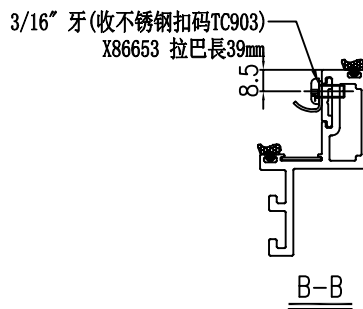
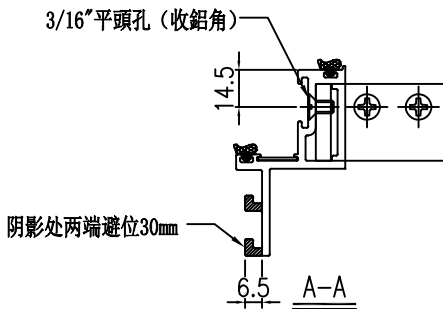
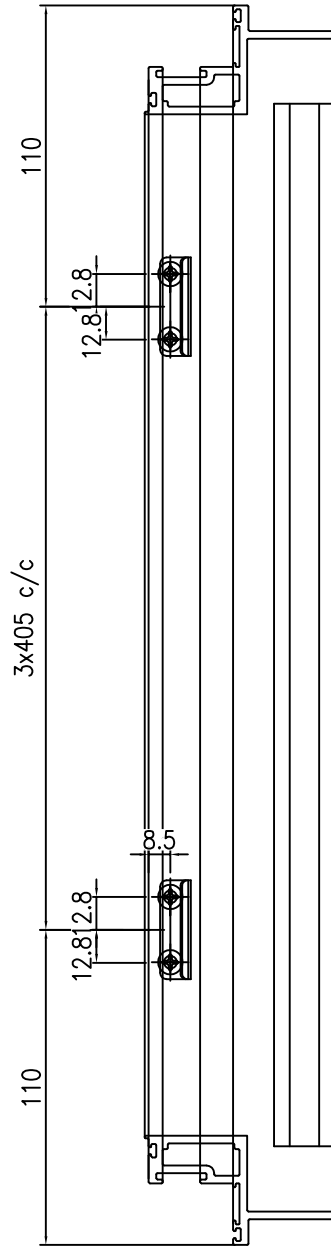
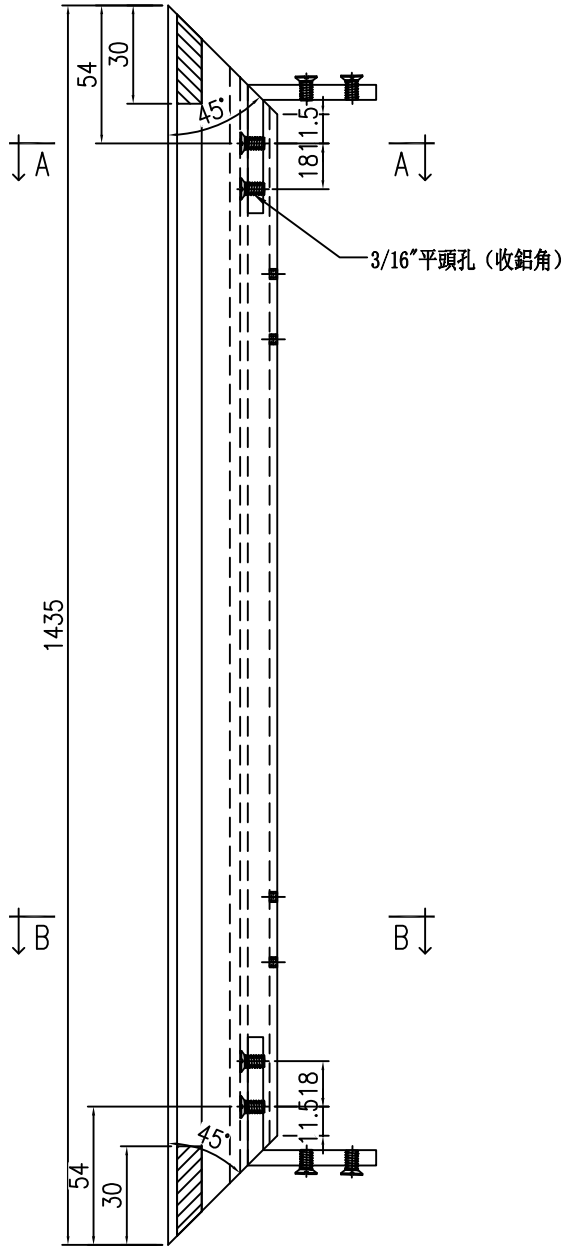
名稱	生窗玉組裝圖	制圖	謝永林	2025.07.29	修改			
材料	-	復核	謝永林	2025.08.07	日期			
顏色	UCT207124XL-3	批准			圖號	UN-DL1		



美特鋁質有限公司
MIDI Aluminium Fabricator Ltd.

工程號 J-861 地盤 己連拿利

物料編號	使用位置	數量
UN-DL1-1	UN-DL1	24
UN-DL3-1	UN-DL3	8
UN-DL6-1	UN-DL6	8
UN-DL7-1	UN-DL7	16



名稱	生窗玉雙玻加工圖	制圖	謝永林	2025.07.29	修改			
材料	X86631	復核	謝永林	2025.08.07	日期			
顏色	UCT207124XL-3	批准			圖號	UN-DL1-1		



美特鋁質 有限公司
MIDI Aluminium Fabricator Ltd.

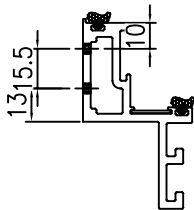
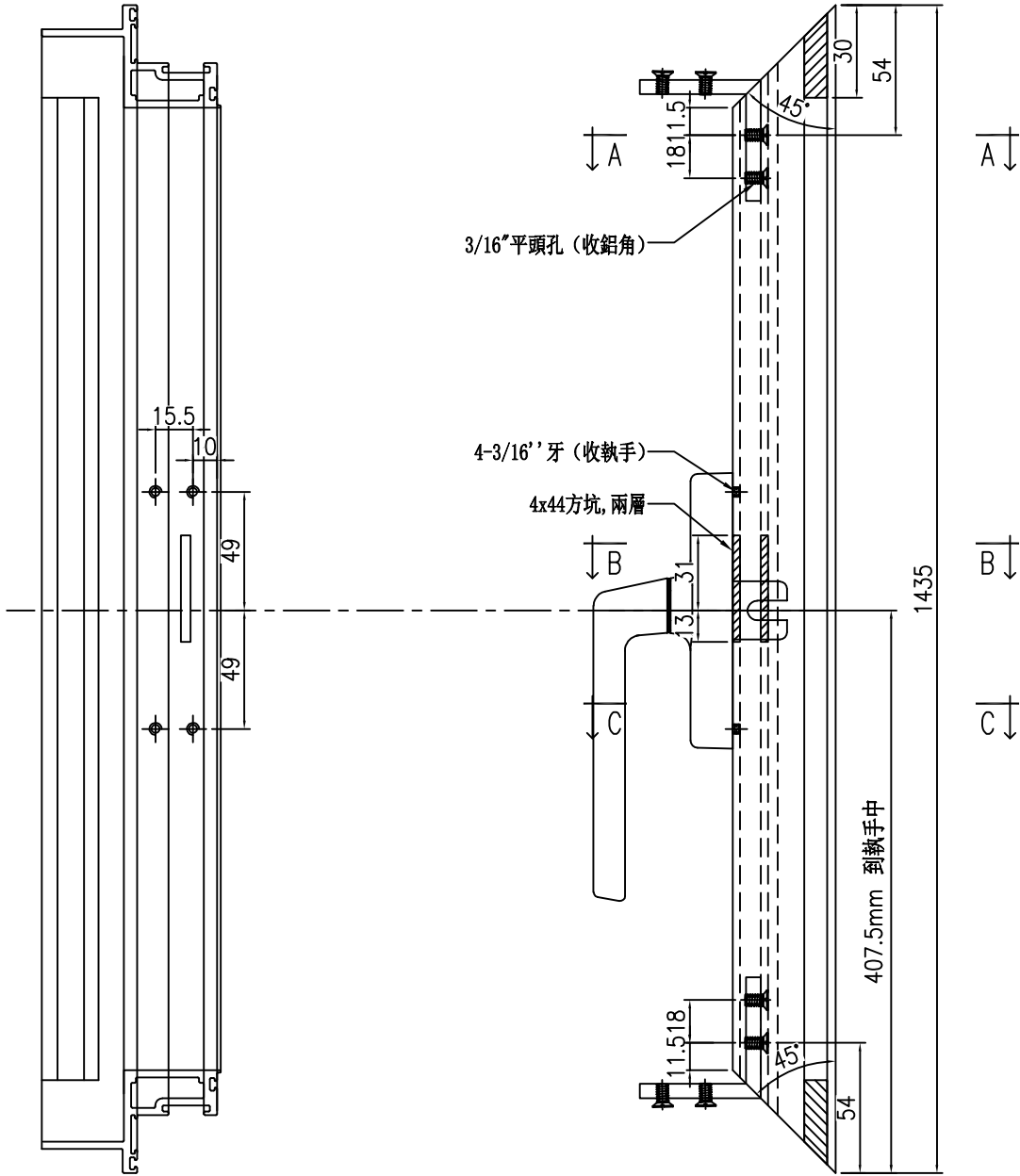
工程號

J-861

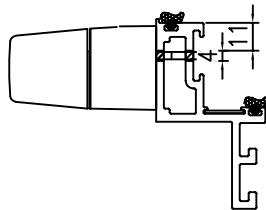
地盤

己連拿利

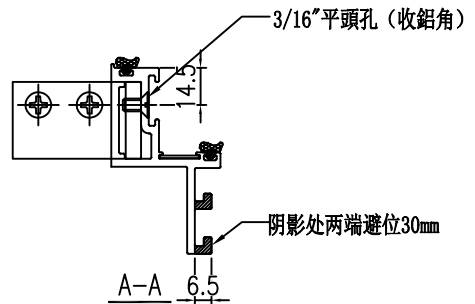
物料編號	使用位置	數量
UN-DL1-2	UN-DL1	24
UN-DL3-2	UN-DL3	8
UN-DL6-2	UN-DL6	8
UN-DL7-2	UN-DL7	16



C-C



B-B



A-A

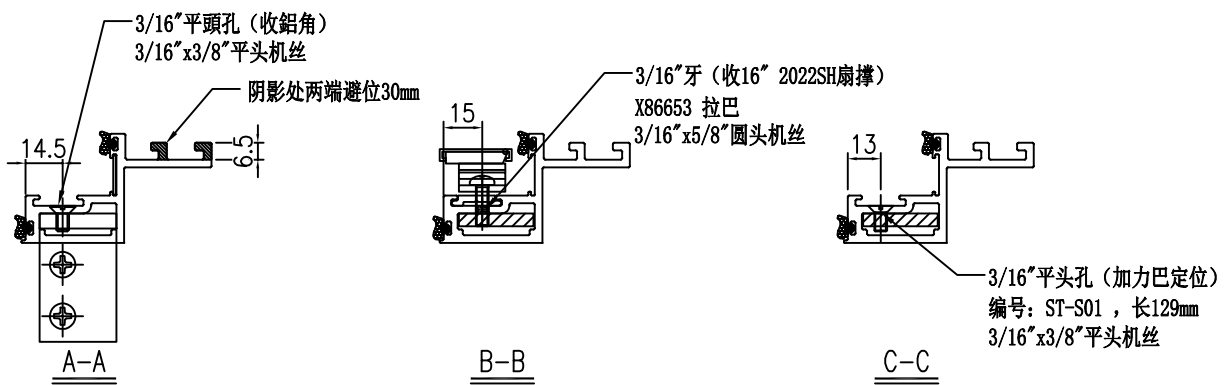
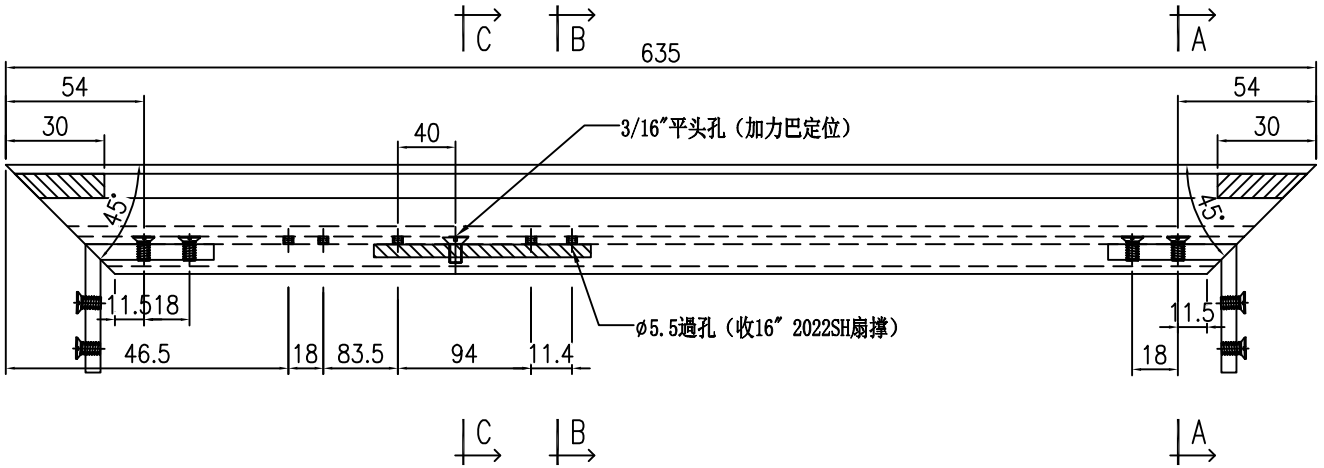
名稱	生窗玉雙玻加工圖	制圖	謝永林	2025.07.29	修改			
材料	X86631	復核	謝永林	2025.08.07	日期			
顏色	UCT207124XL-3	批准			圖號	UN-DL1-2		



美特鋁質 有限公司
MIDI Aluminium Fabricator Ltd.

使用位置	數量
UN-DL1	24

工程號	J-861	地盤	己連拿利
-----	-------	----	------



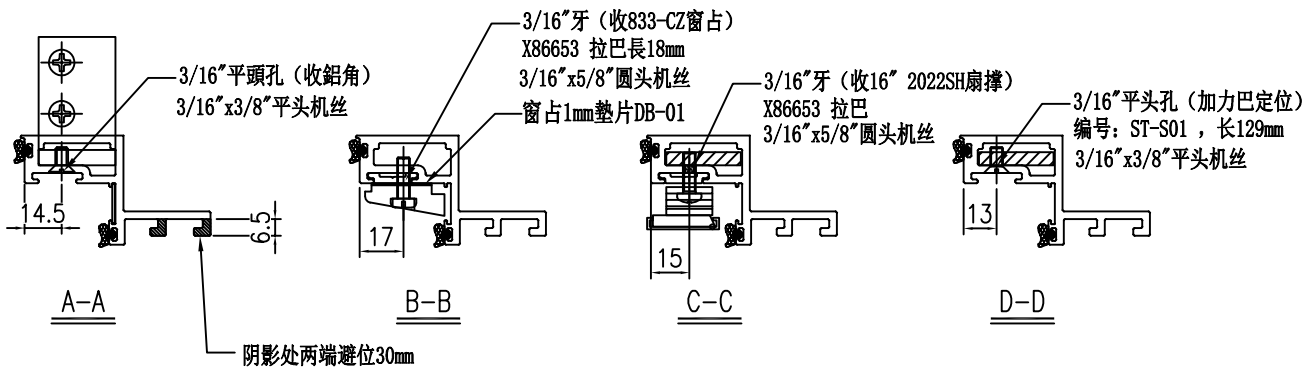
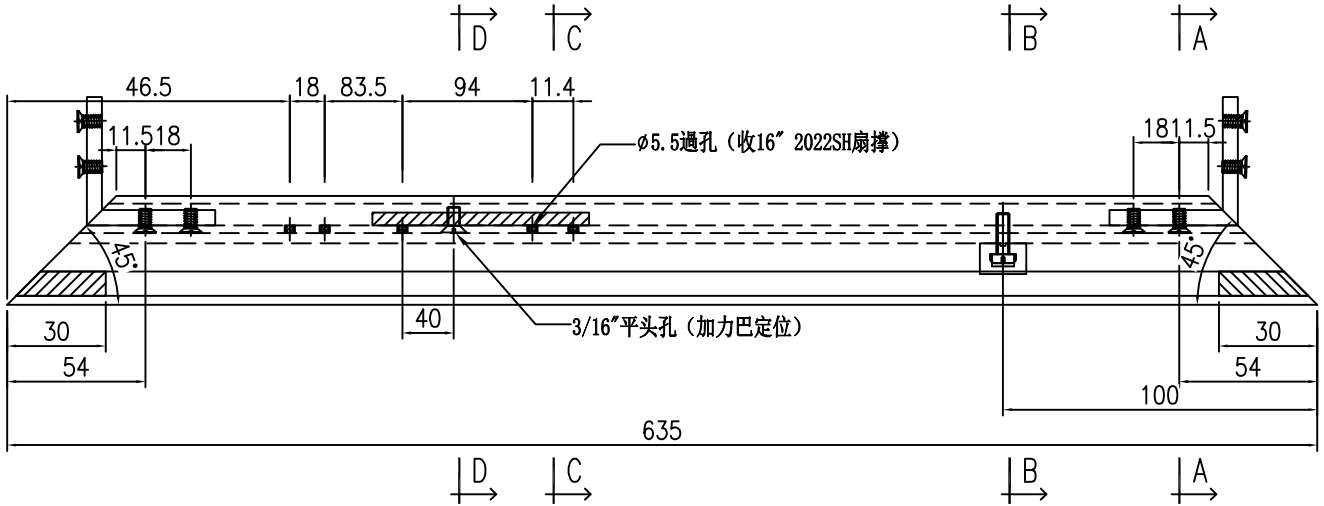
名稱	生窗玉雙玻加工圖	制圖	謝永林	2025.07.29	修改			
材料	X86631	復核	謝永林	2025.08.07	日期			
顏色	UCT207124XL-3	批准			圖號	UN-DL1-3		



美特鋁質 有限公司
MIDI Aluminium Fabricator Ltd.

使用位置	數量
UN-DL1	24

工程號	J-861	地盤	己連拿利
-----	-------	----	------

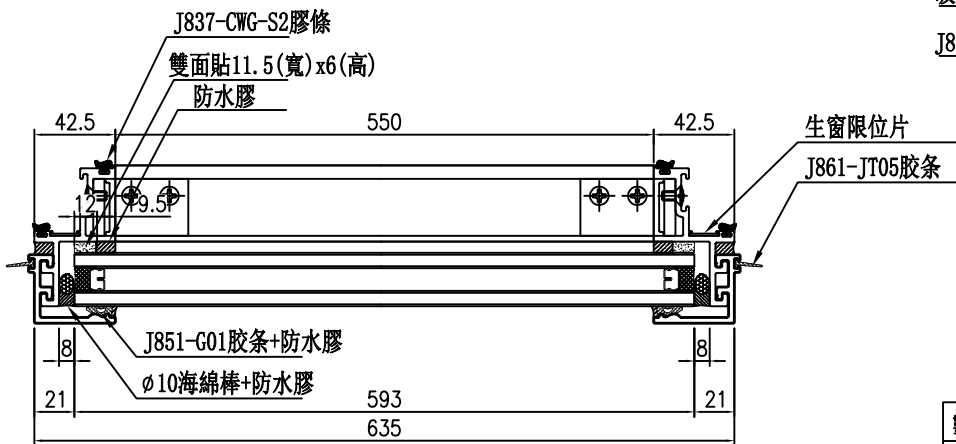
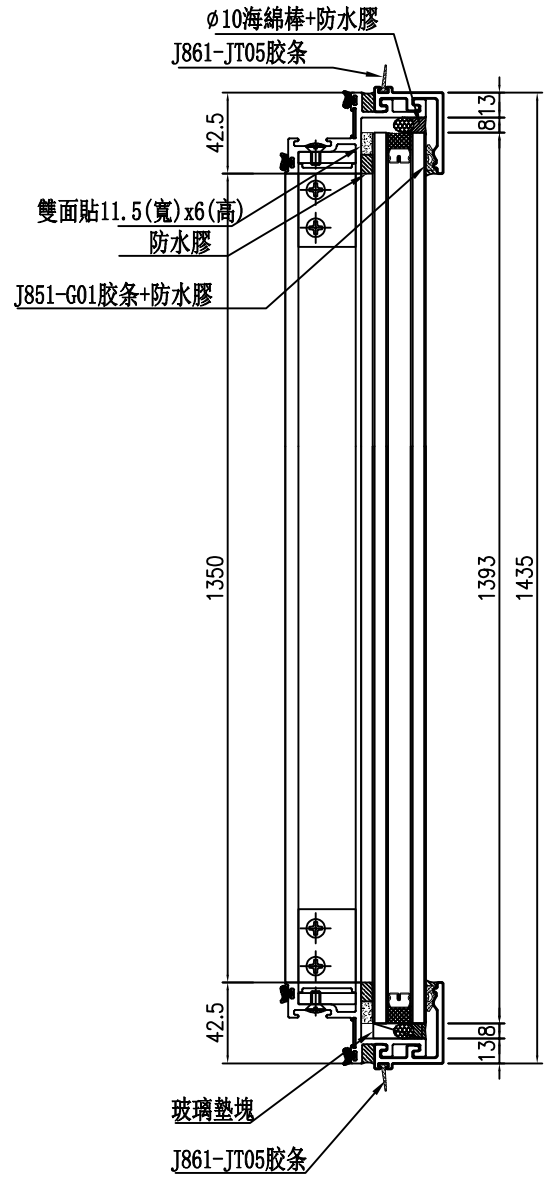
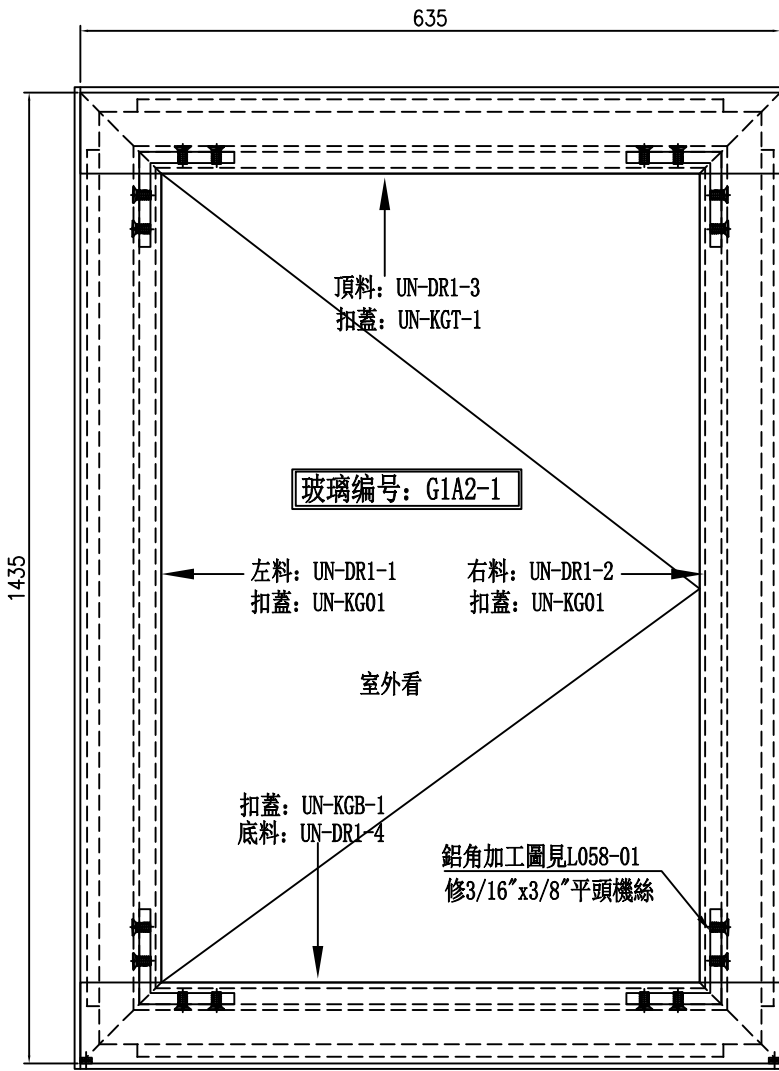


名稱	生窗玉雙玻加工圖	制圖	謝永林	2025.07.29	修改		
材料	X86631	復核	謝永林	2025.08.07	日期		
顏色	UCT207124XL-3	批准			圖號	UN-DL1-4	



美特鋁質 有限公司
MIDI Aluminium Fabricator Ltd.

工程號 J-861 地盤 己連拿利



數量	位置	樓層
24	CW-3002	5F-12F

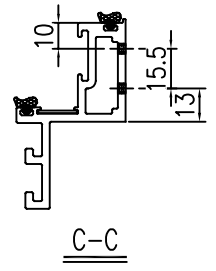
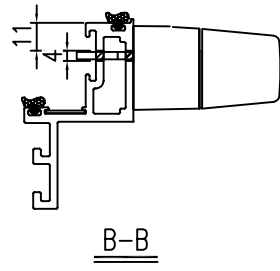
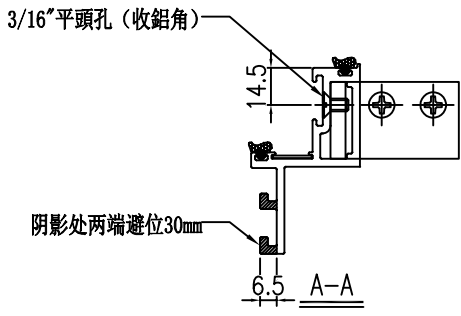
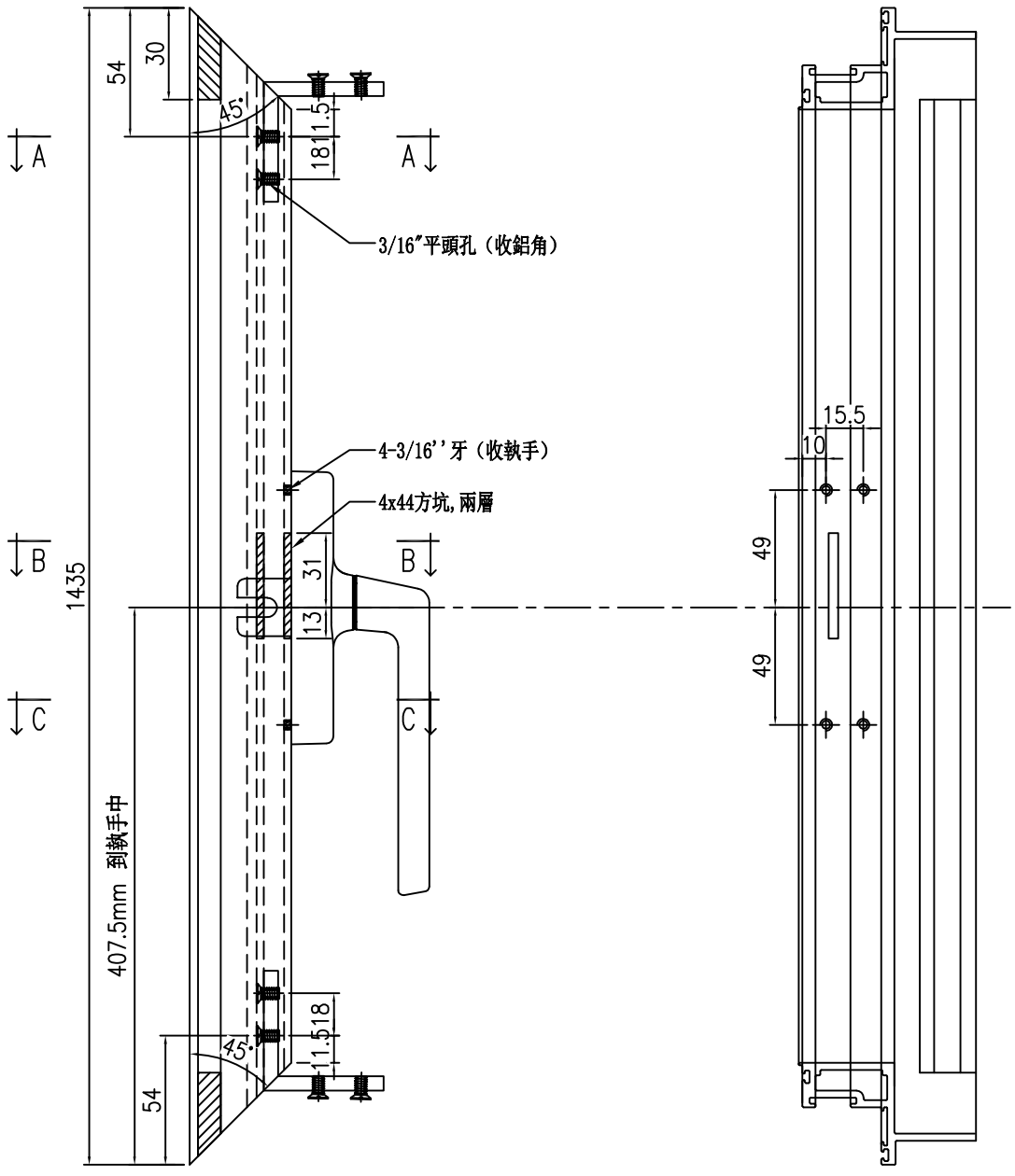
名稱	生窗玉組裝圖	制圖	謝永林	2025.07.29	修改			
材料	-	復核	謝永林	2025.08.07	日期			
顏色	UCT207124XL-3	批准			圖號	UN-DR1		



美特鋁質 有限公司
MIDI Aluminium Fabricator Ltd.

工程號 J-861 地盤 己連拿利

物料編號	使用位置	數量
UN-DR1-1	UN-DR1	24
UN-DR3-1	UN-DR3	8
UN-DR6-1	UN-DR6	8
UN-DR7-1	UN-DR7	16



名稱	生窗玉雙玻加工圖	制圖	謝永林	2025.07.29	修改		
材料	X86631	復核	謝永林	2025.08.07	日期		
顏色	UCT207124XL-3	批准			圖號	UN-DR1-1	



美特鋁質 有限公司
MIDI Aluminium Fabricator Ltd.

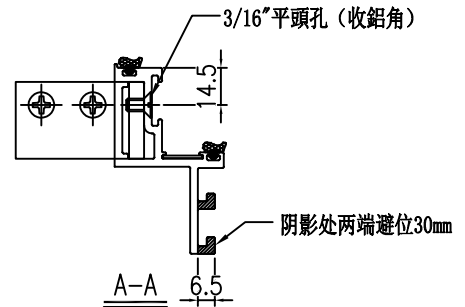
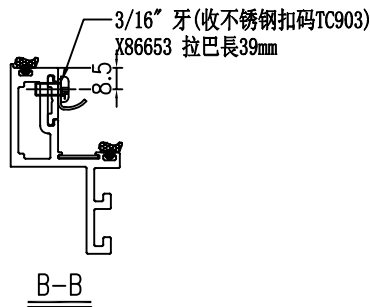
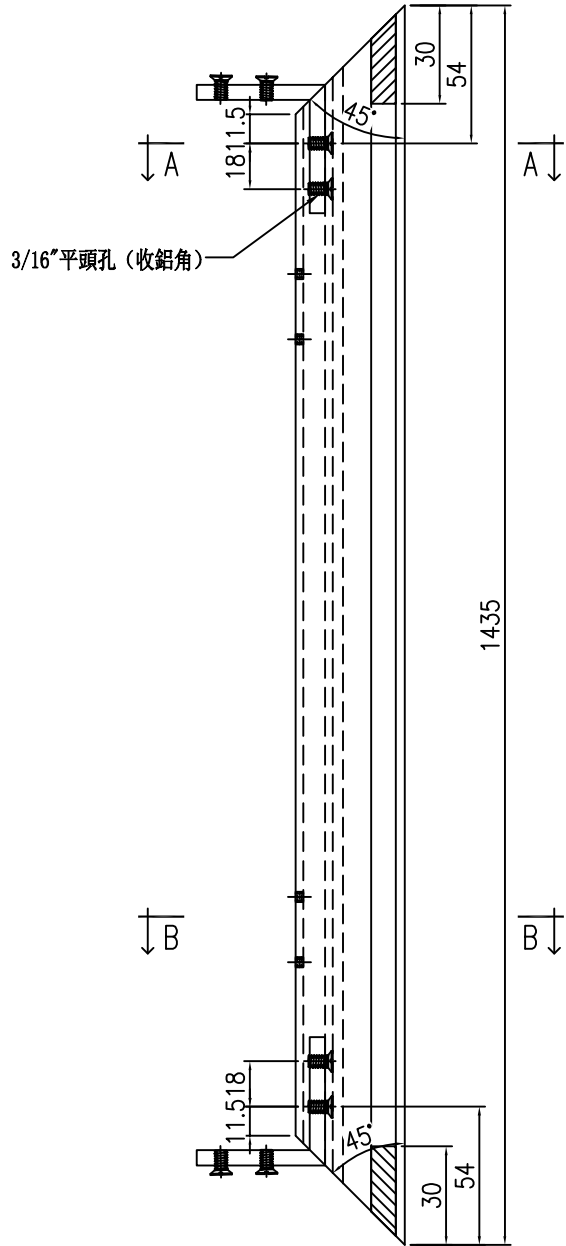
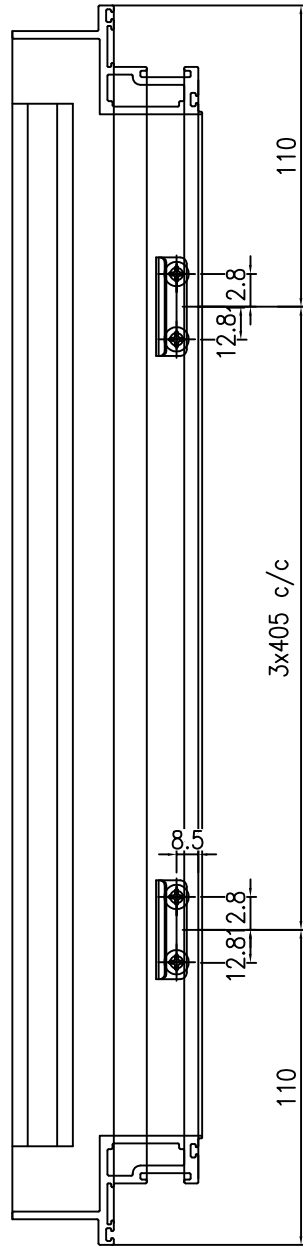
工程號

J-861

地盤

己連拿利

物料編號	使用位置	數量
UN-DR1-2	UN-DR1	24
UN-DR3-2	UN-DR3	8
UN-DR6-2	UN-DR6	8
UN-DR7-2	UN-DR7	16



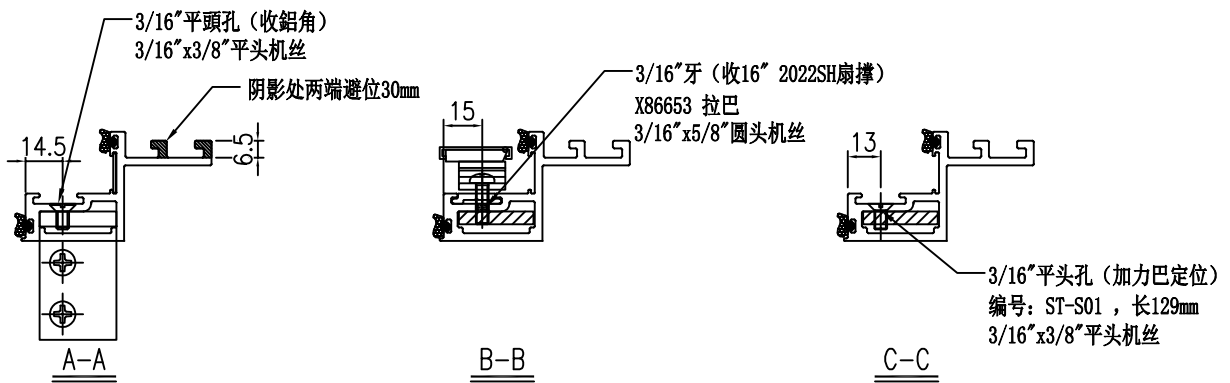
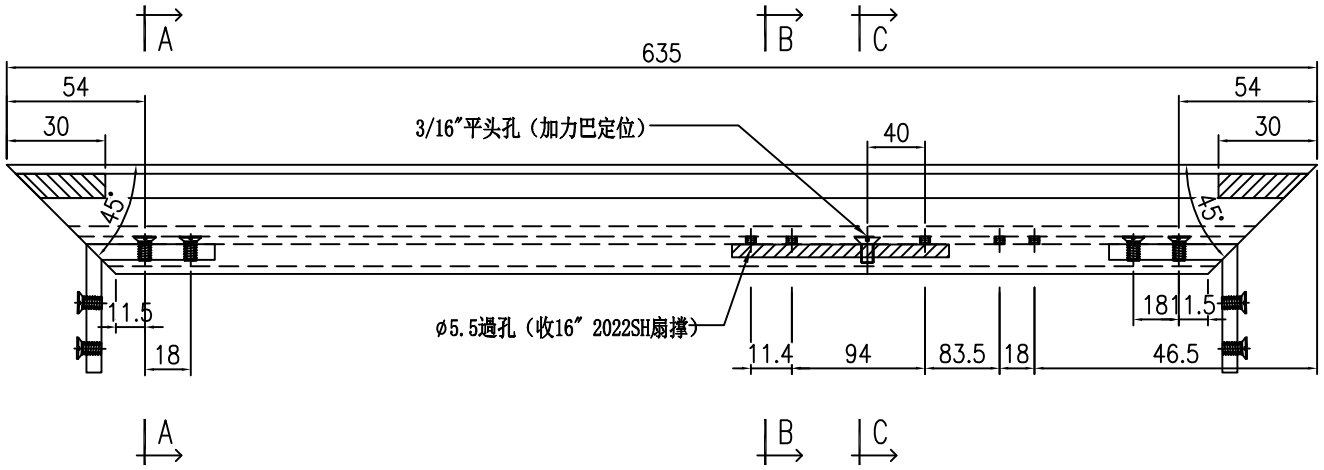
名稱	生窗玉雙玻加工圖	制圖	謝永林	2025.07.29	修改			
材料	X86631	復核	謝永林	2025.08.07	日期			
顏色	UCT207124XL-3	批准			圖號	UN-DR1-2		



美特鋁質 有限公司
MIDI Aluminium Fabricator Ltd.

使用位置	數量
UN-DR1	24

工程號	J-861	地盤	己連拿利
-----	-------	----	------

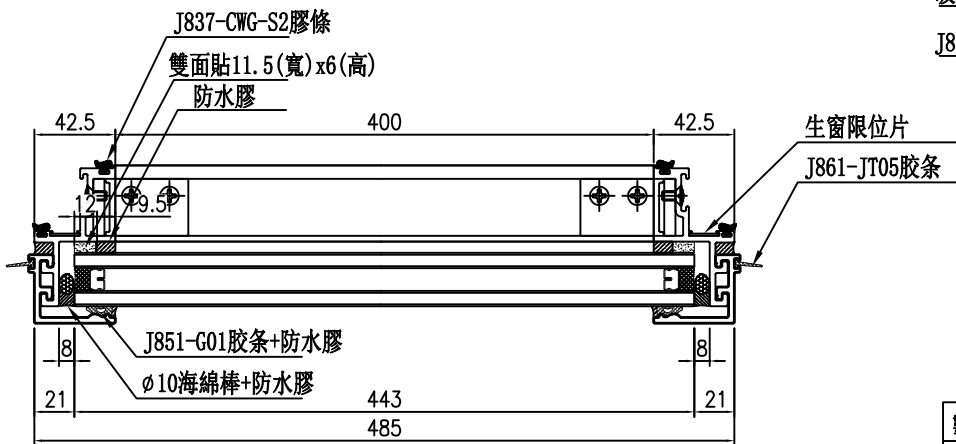
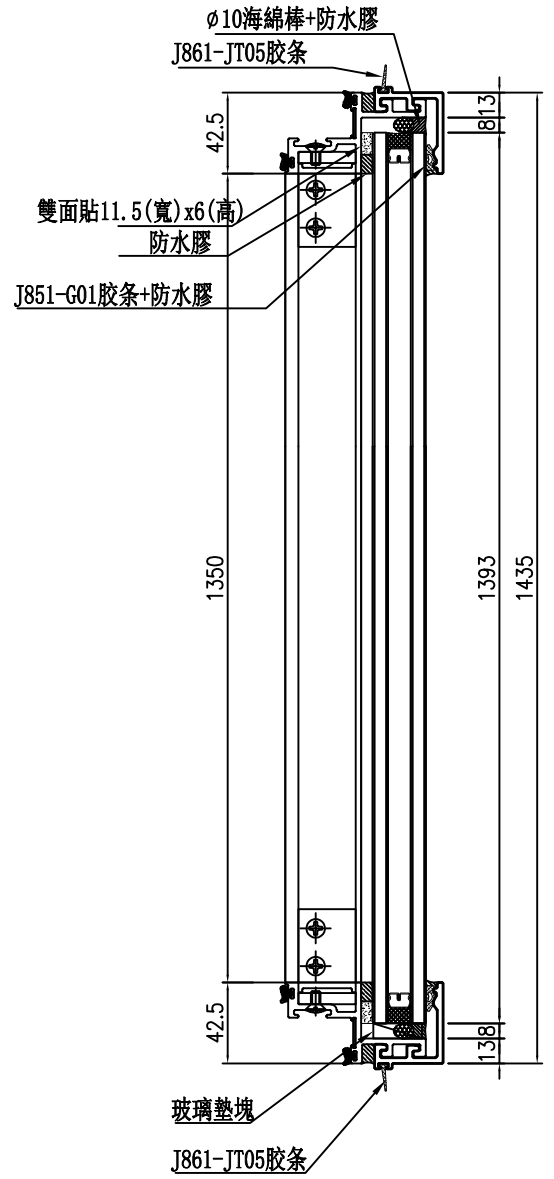
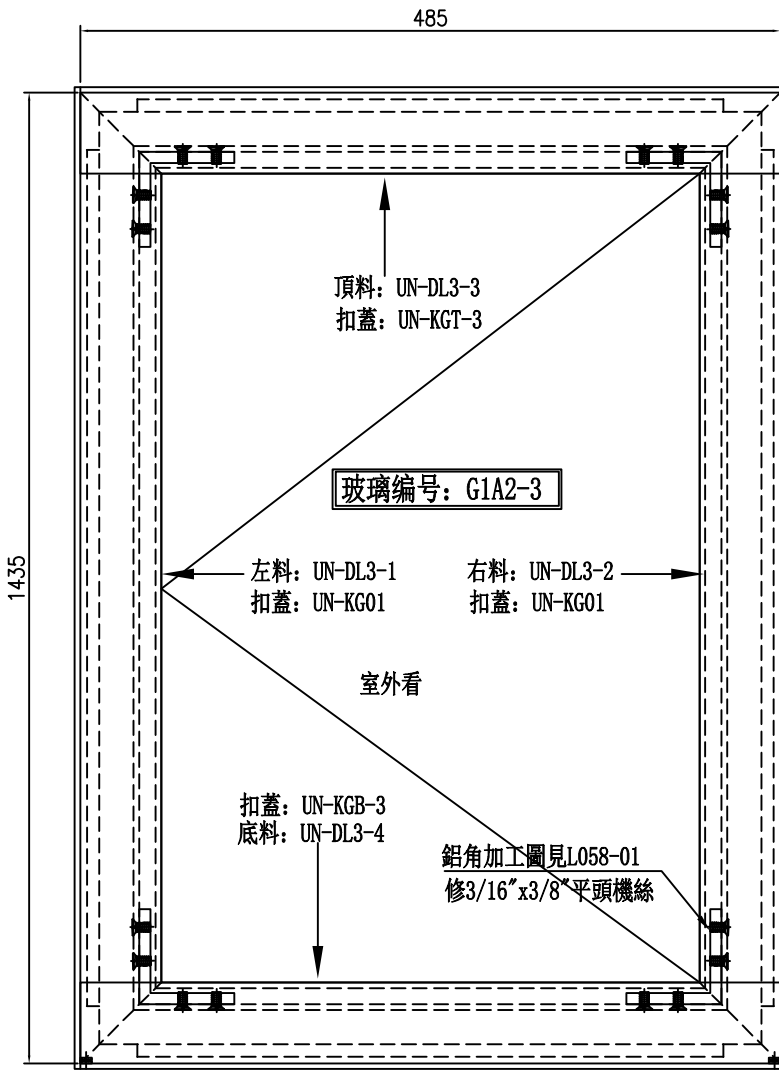


名稱	生窗玉雙玻加工圖	制圖	謝永林	2025.07.29	修改			
材料	X86631	復核	謝永林	2025.08.07	日期			
顏色	UCT207124XL-3	批准			圖號	UN-DR1-3		



美特鋁質有限公司
MIDI Aluminium Fabricator Ltd.

工程號 J-861 地盤 己連拿利



數量	位置	樓層
8	CW-3002	5F-12F

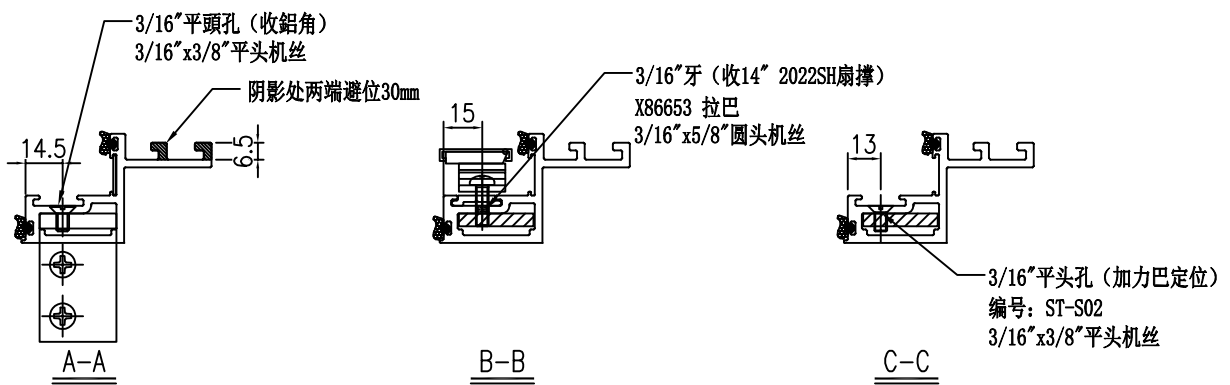
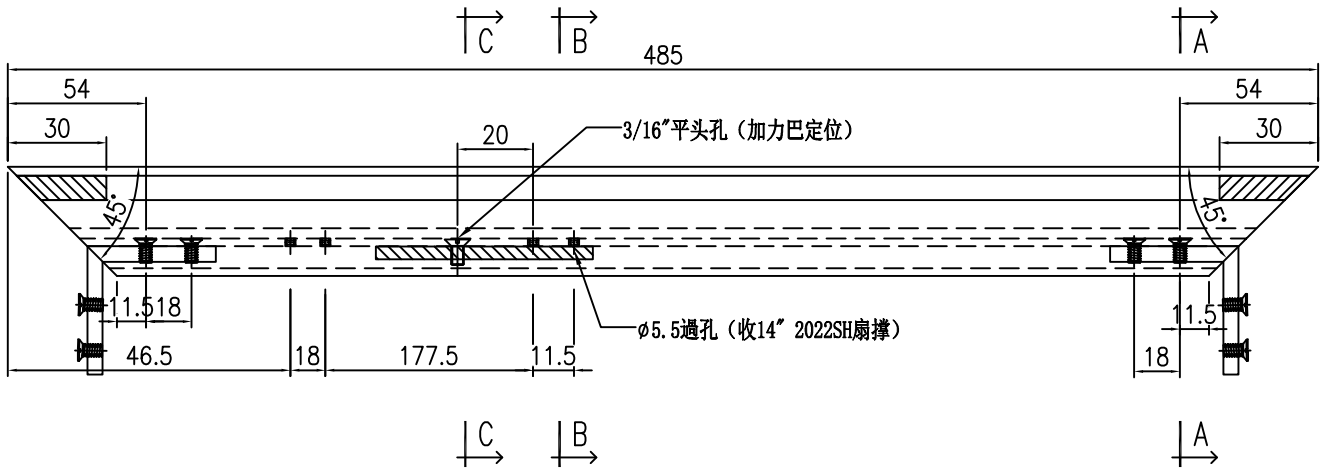
名稱	生窗玉組裝圖	制圖	謝永林	2025.07.29	修改			
材料	-	復核	謝永林	2025.08.07	日期			
顏色	UCT207124XL-3	批准			圖號	UN-DL3		



美特鋁質 有限公司
MIDI Aluminium Fabricator Ltd.

使用位置	數量
UN-DL3	8

工程號	J-861	地盤	己連拿利
-----	-------	----	------



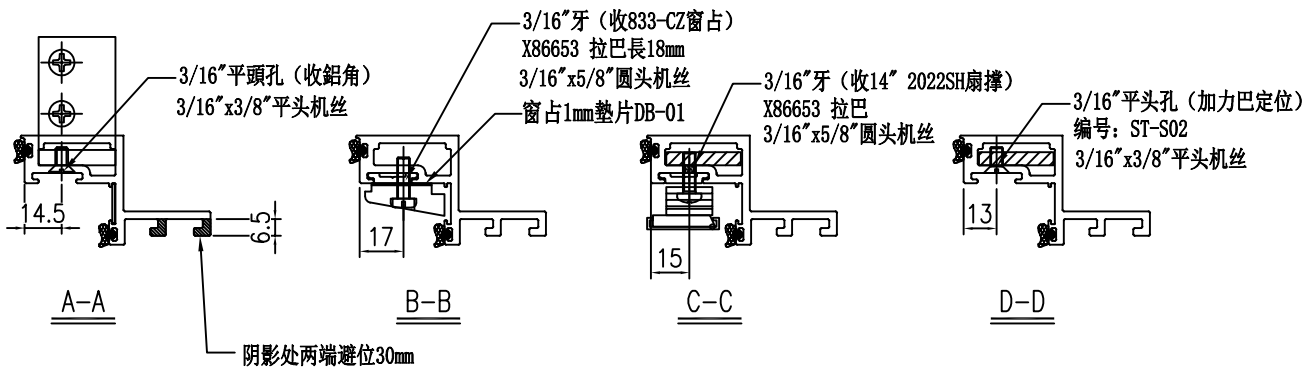
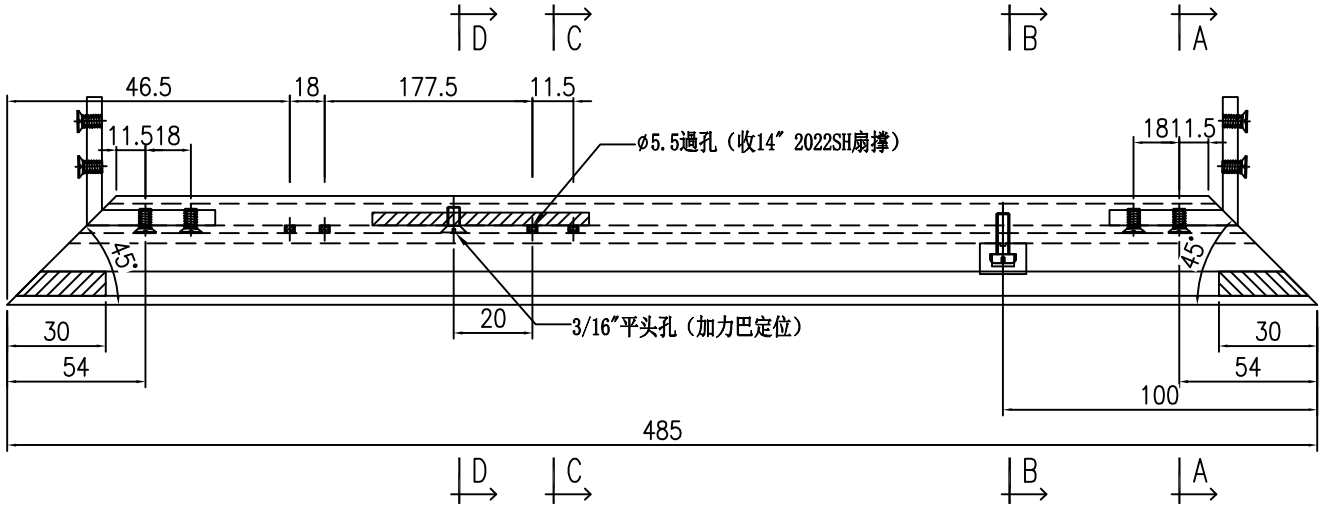
名稱	生窗玉雙玻加工圖	制圖	謝永林	2025.07.29	修改			
材料	X86631	復核	謝永林	2025.08.07	日期			
顏色	UCT207124XL-3	批准			圖號	UN-DL3-3		



美特鋁質 有限公司
MIDI Aluminium Fabricator Ltd.

使用位置	數量
UN-DL3	8

工程號	J-861	地盤	己連拿利
-----	-------	----	------

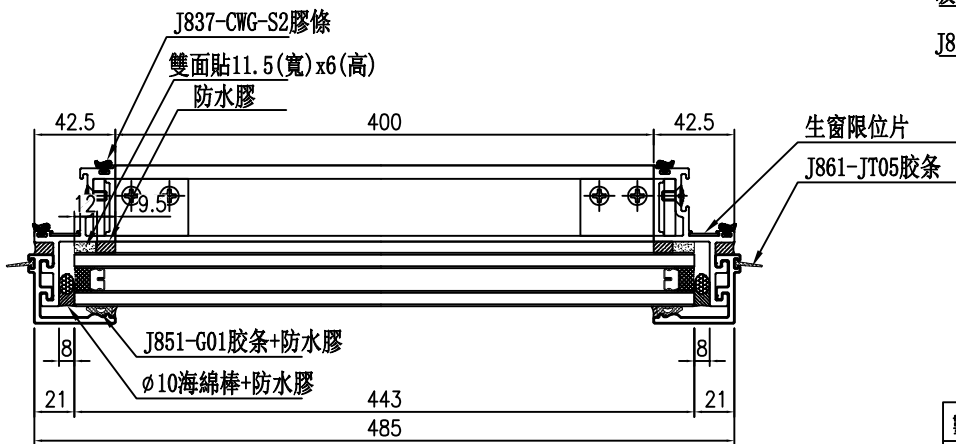
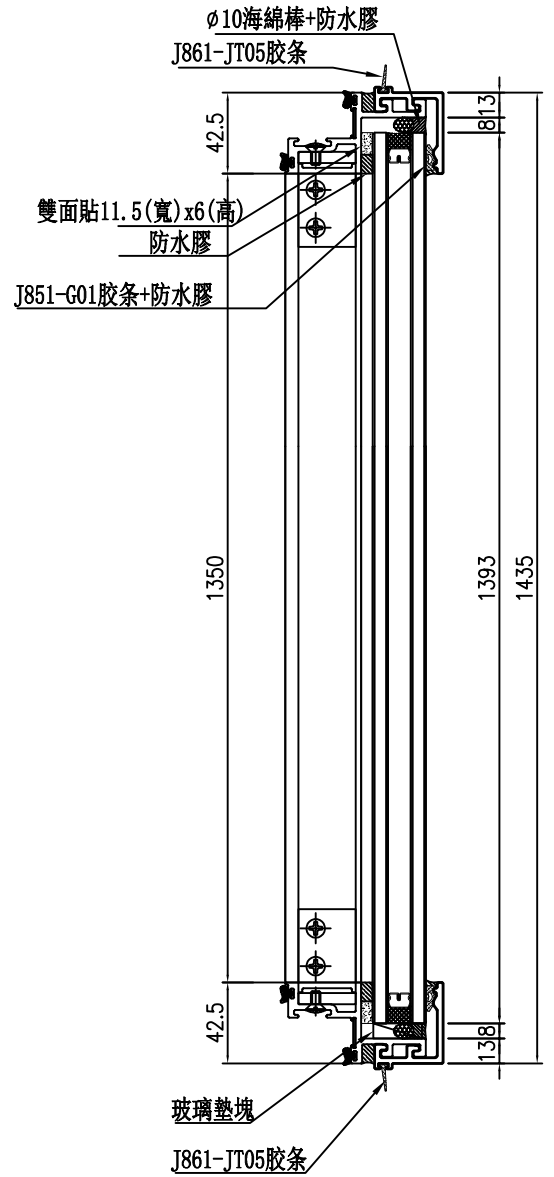
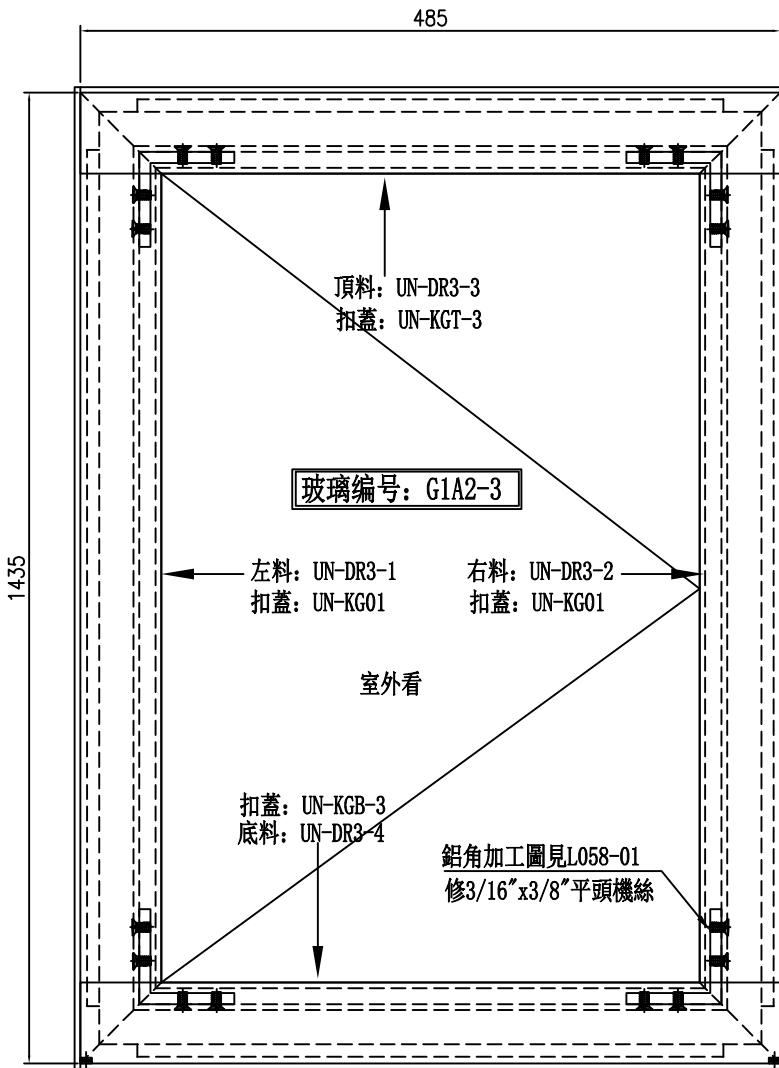


名稱	生窗玉雙玻加工圖	制圖	謝永林	2025.07.29	修改			
材料	X86631	復核	謝永林	2025.08.07	日期			
顏色	UCT207124XL-3	批准			圖號	UN-DL3-4		



美特鋁質 有限公司
MIDI Aluminium Fabricator Ltd.

工程號 J-861 地盤 己連拿利



數量	位置	樓層
8	CW-3001	5F-12F

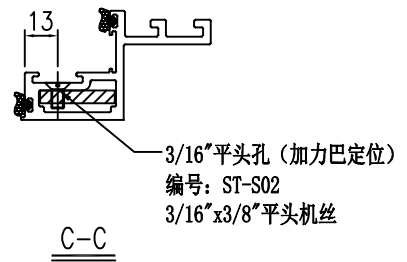
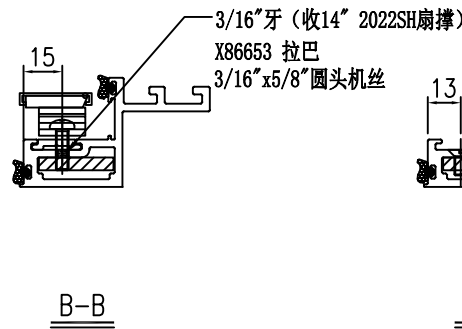
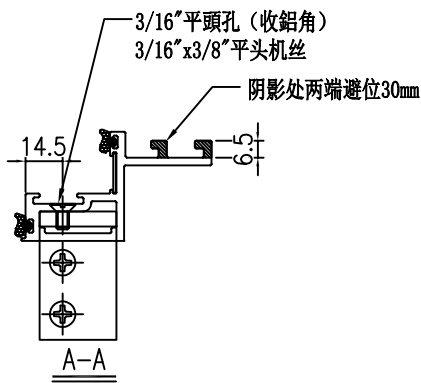
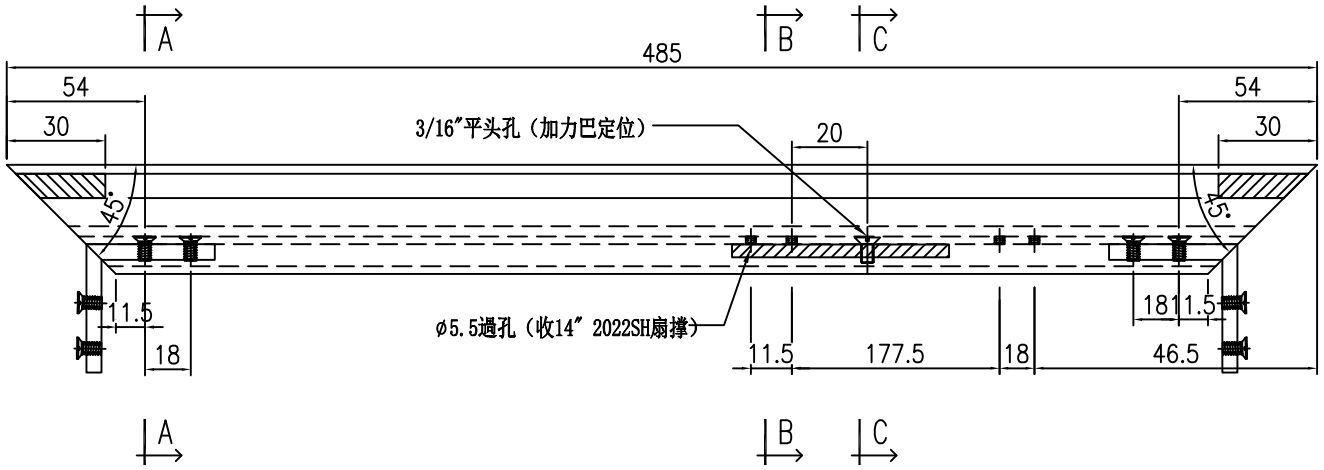
名稱	生窗玉組裝圖	制圖	謝永林	2025.07.29	修改			
材料	-	復核	謝永林	2025.08.07	日期			
顏色	UCT207124XL-3	批准			圖號	UN-DR3		



美特鋁質 有限公司
MIDI Aluminium Fabricator Ltd.

使用位置	數量
UN-DR3	8

工程號	J-861	地盤	己連拿利
-----	-------	----	------

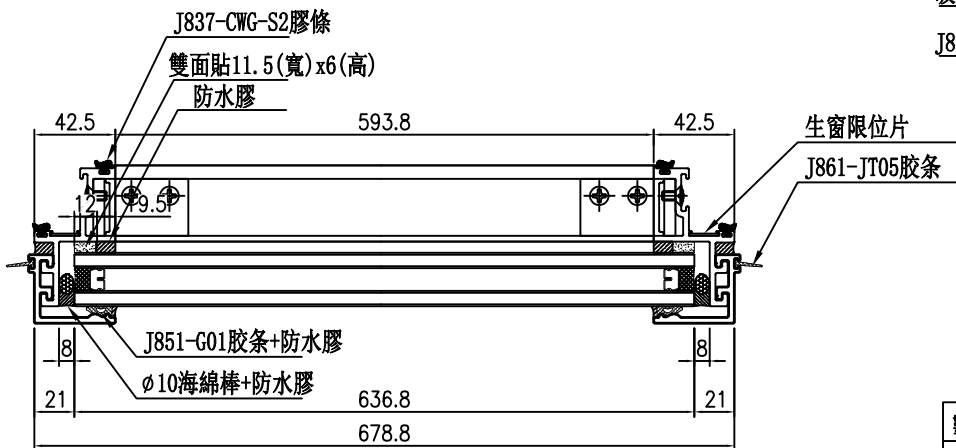
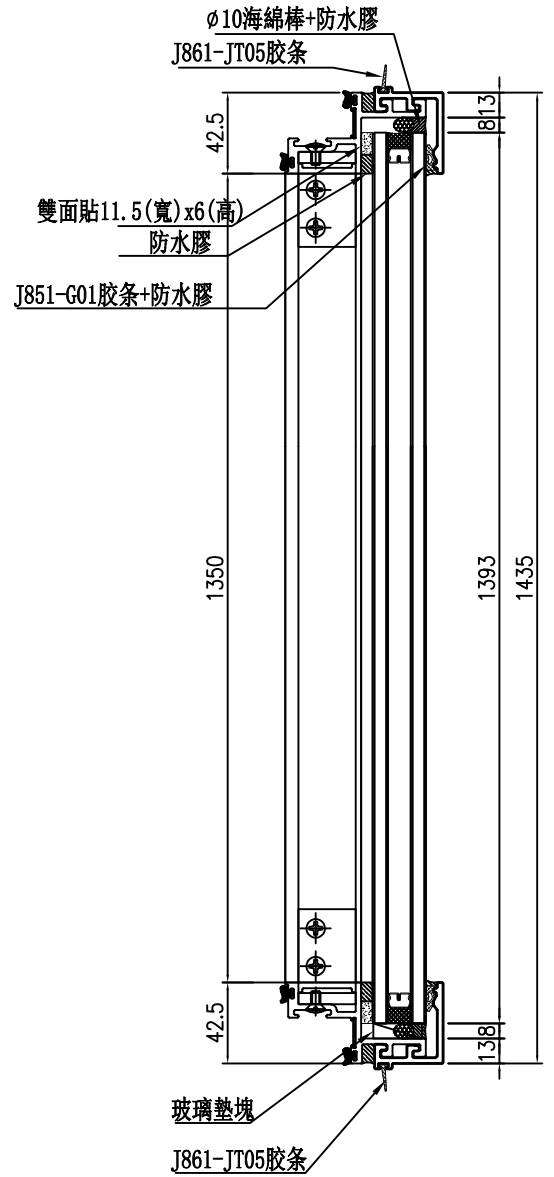
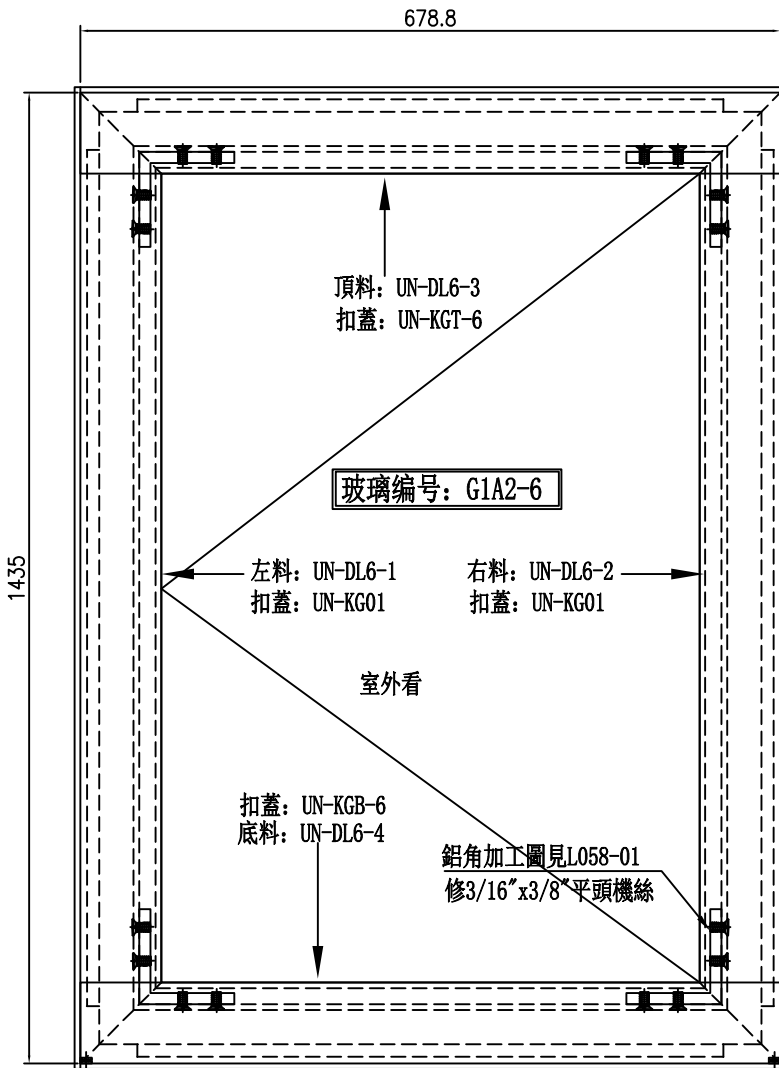


名稱	生窗玉雙玻加工圖	制圖	謝永林	2025.07.29	修改			
材料	X86631	復核	謝永林	2025.08.07	日期			
顏色	UCT207124XL-3	批准			圖號	UN-DR3-3		



美特鋁質有限公司
MIDI Aluminium Fabricator Ltd.

工程號 J-861 地盤 己連拿利



數量	位置	樓層
8	CW-3007	5F-12F

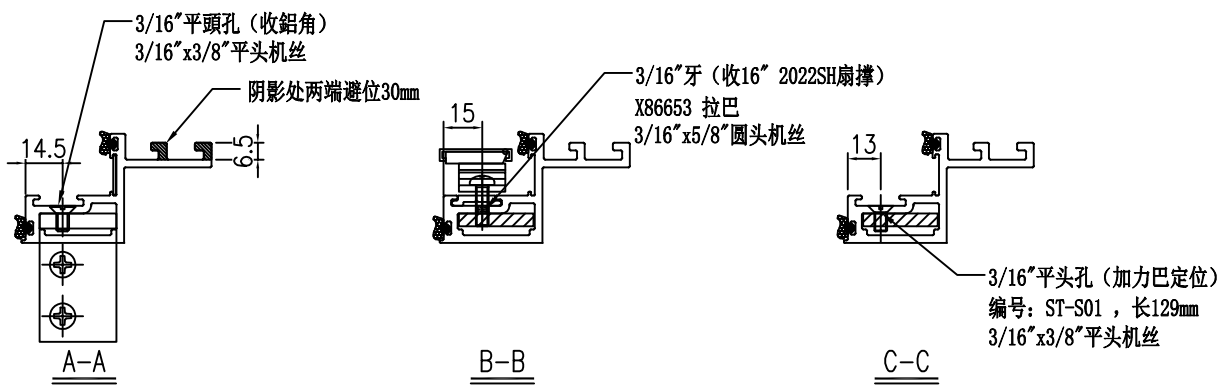
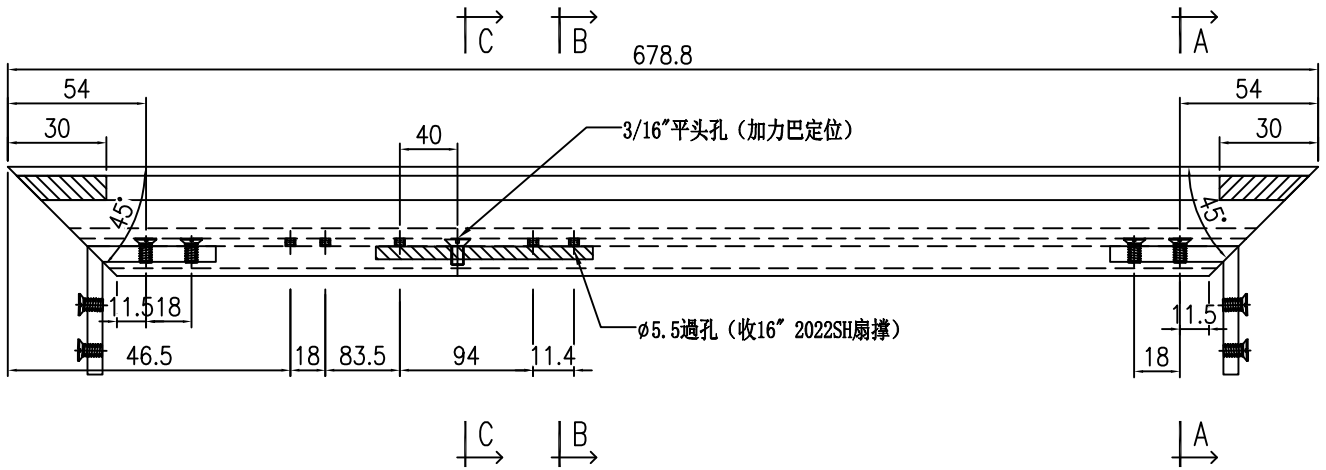
名稱	生窗玉組裝圖	制圖	謝永林	2025.07.29	修改			
材料	-	復核	謝永林	2025.08.07	日期			
顏色	UCT207124XL-3	批准			圖號	UN-DL6		



美特鋁質 有限公司
MIDI Aluminium Fabricator Ltd.

使用位置	數量
UN-DL6	8

工程號	J-861	地盤	己連拿利
-----	-------	----	------



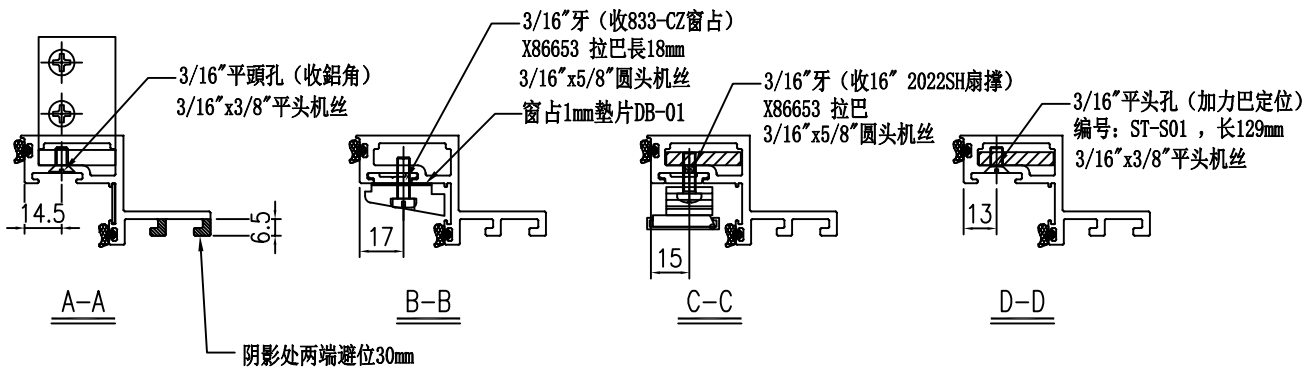
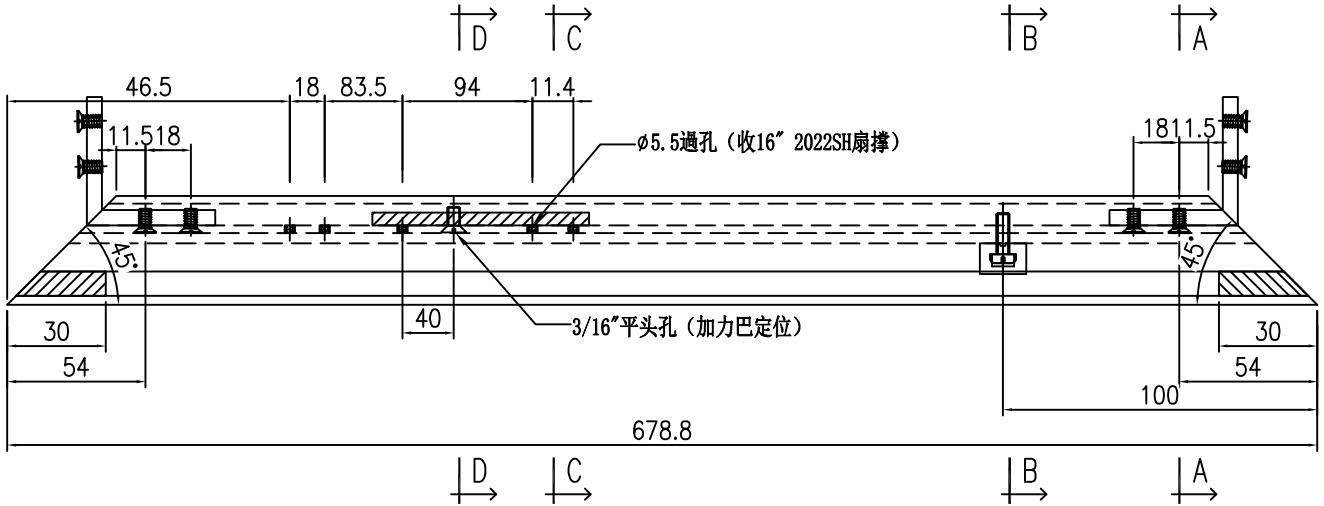
名稱	生窗玉雙玻加工圖	制圖	謝永林	2025.07.29	修改		
材料	X86631	復核	謝永林	2025.08.07	日期		
顏色	UCT207124XL-3	批准			圖號	UN-DL6-3	



美特鋁質有限公司
MIDI Aluminium Fabricator Ltd.

使用位置	數量
UN-DL6	8

工程號	J-861	地盤	己連拿利
-----	-------	----	------

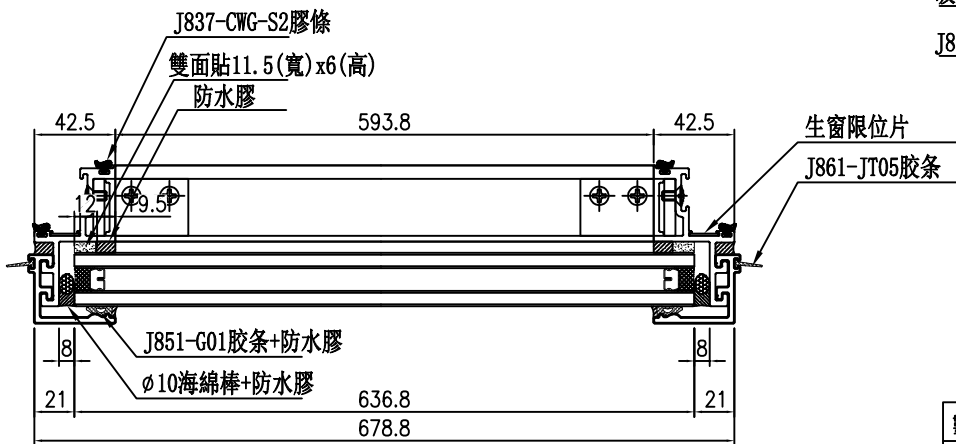
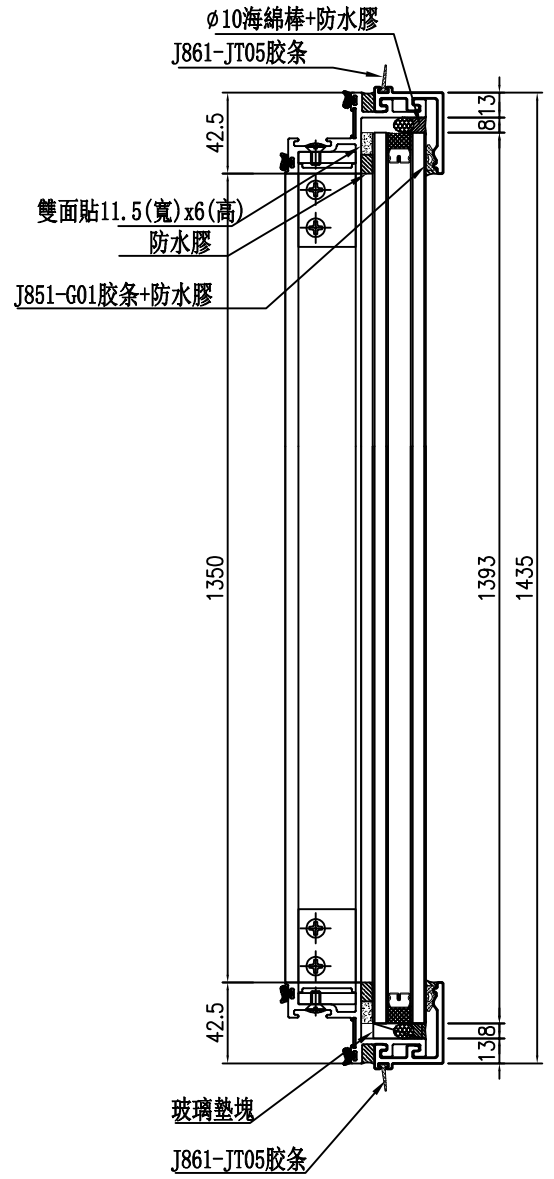
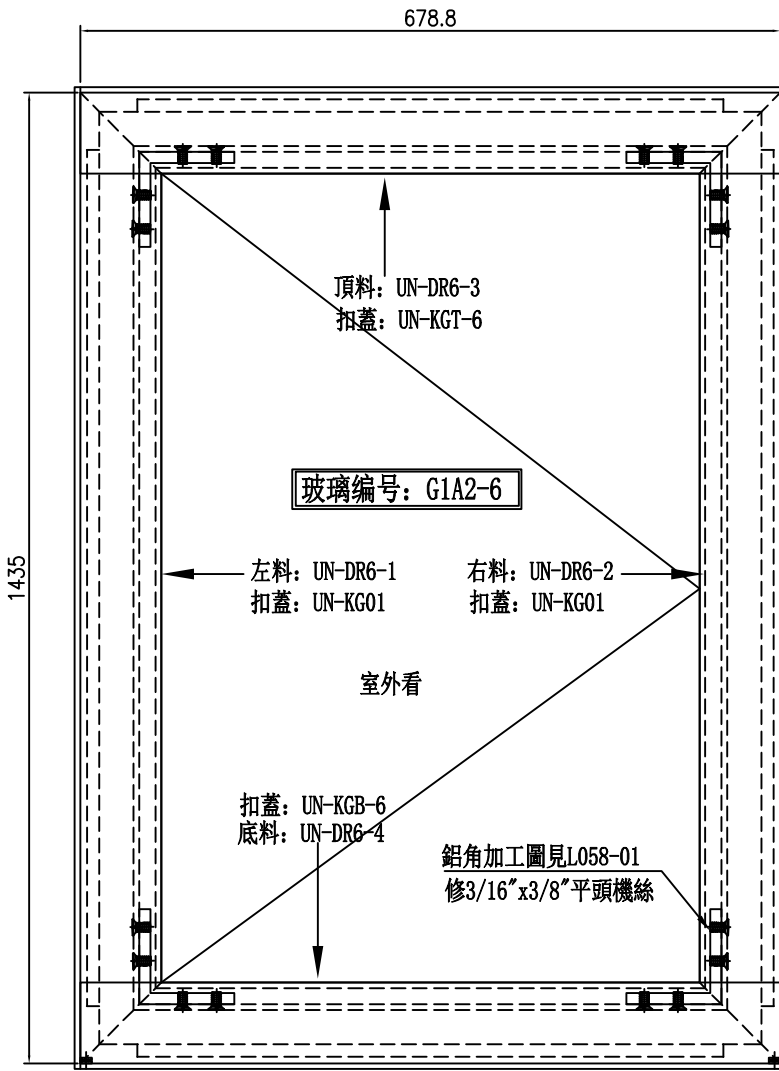


名稱	生窗玉雙玻加工圖	制圖	謝永林	2025.07.29	修改		
材料	X86631	復核	謝永林	2025.08.07	日期		
顏色	UCT207124XL-3	批准			圖號	UN-DL6-4	



美特鋁質 有限公司
MIDI Aluminium Fabricator Ltd.

工程號 J-861 地盤 己連拿利



數量	位置	樓層
8	CW-3007	5F-12F

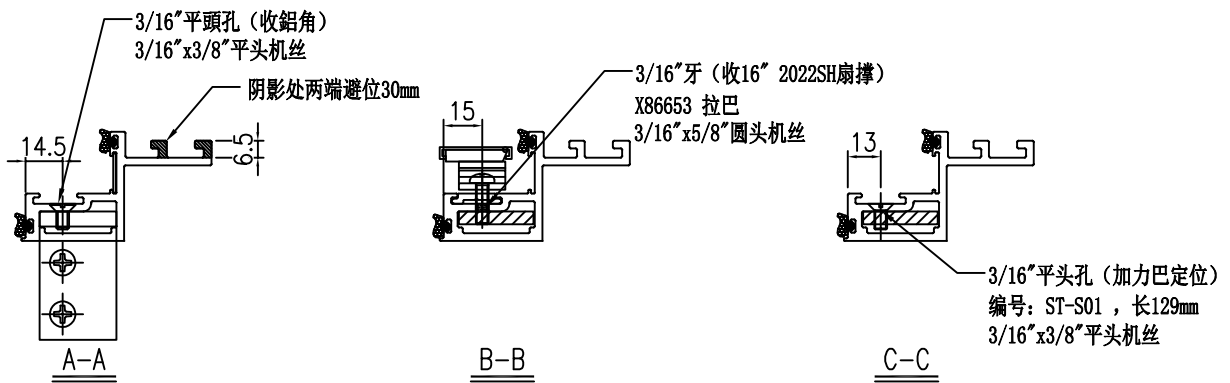
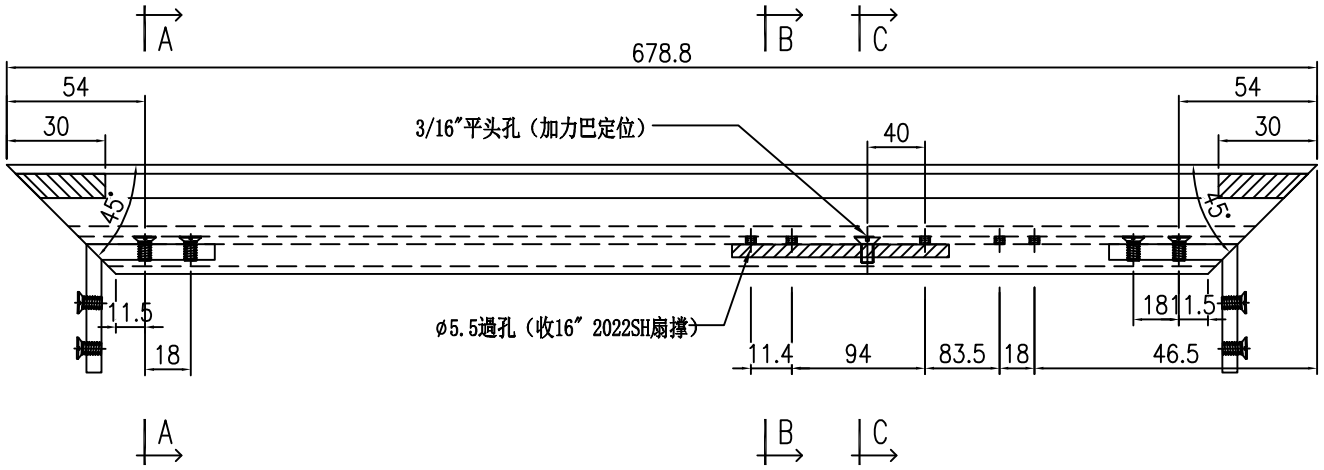
名稱	生窗玉組裝圖	制圖	謝永林	2025.07.29	修改			
材料	-	復核	謝永林	2025.08.07	日期			
顏色	UCT207124XL-3	批准			圖號	UN-DR6		



美特鋁質 有限公司
MIDI Aluminium Fabricator Ltd.

使用位置	數量
UN-DR6	8

工程號	J-861	地盤	己連拿利
-----	-------	----	------



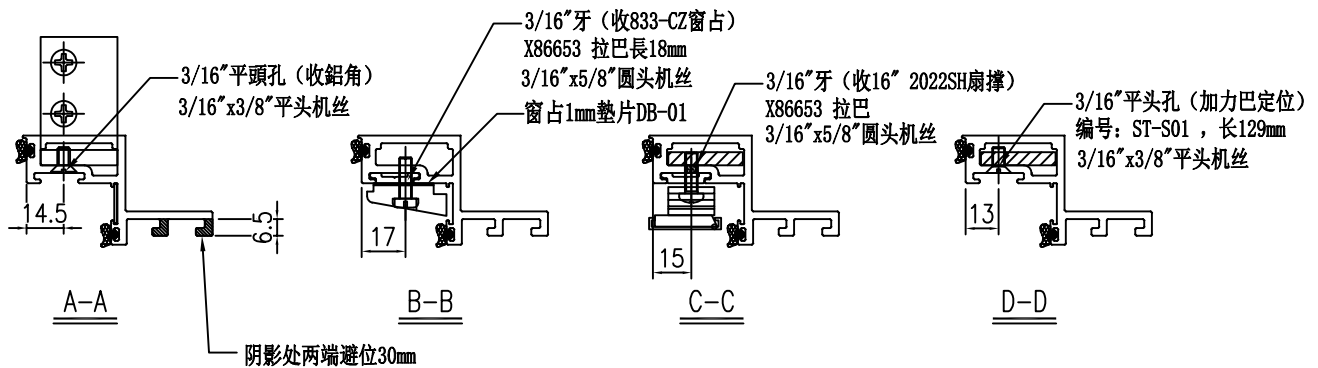
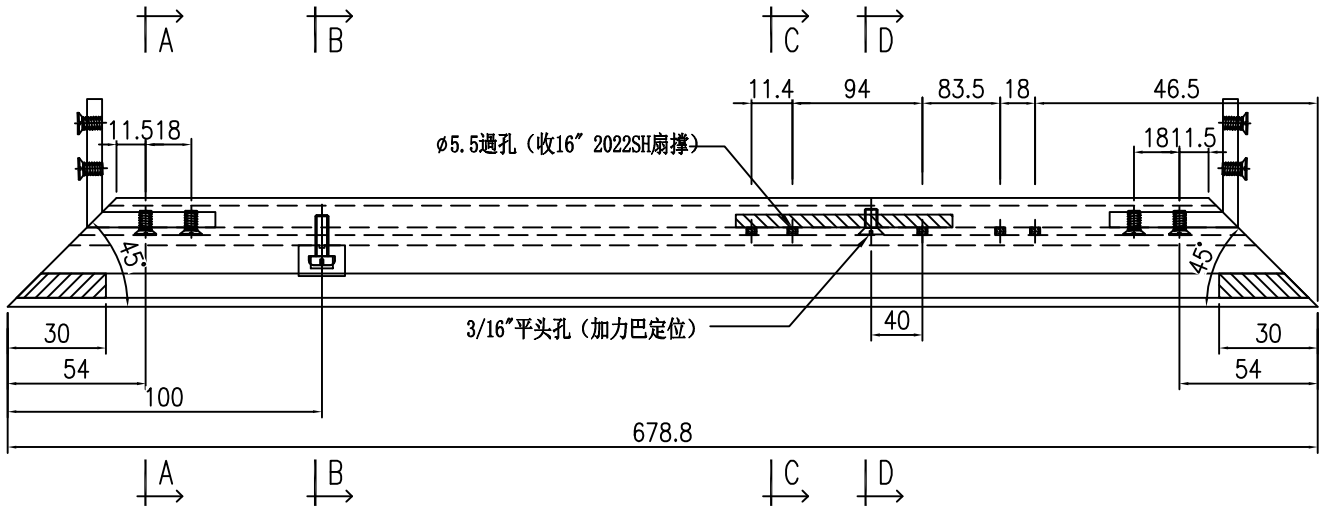
名稱	生窗玉雙玻加工圖	制圖	謝永林	2025.07.29	修改			
材料	X86631	復核	謝永林	2025.08.07	日期			
顏色	UCT207124XL-3	批准			圖號	UN-DR6-3		



美特鋁質有限公司
MIDI Aluminium Fabricator Ltd.

使用位置	數量
UN-DR6	8

工程號	J-861	地盤	己連拿利
-----	-------	----	------

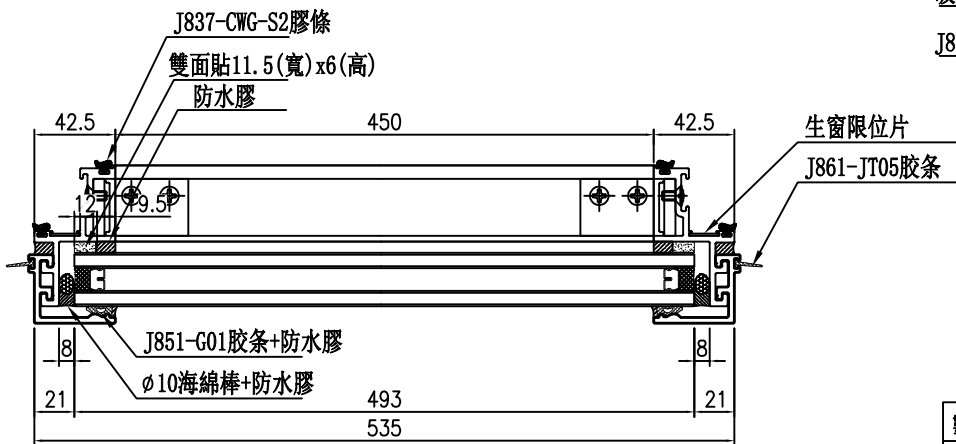
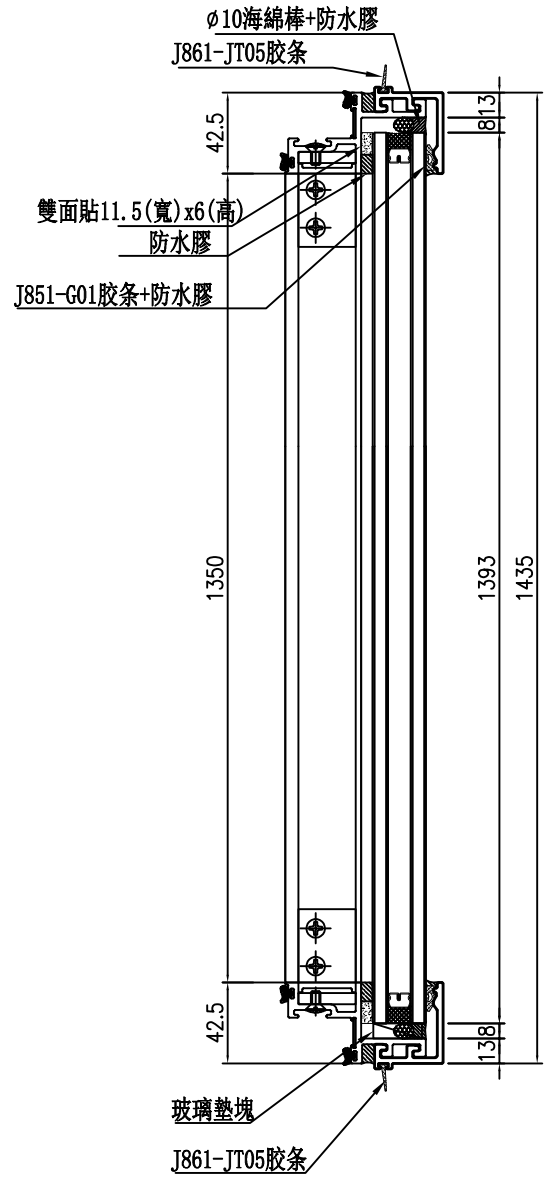
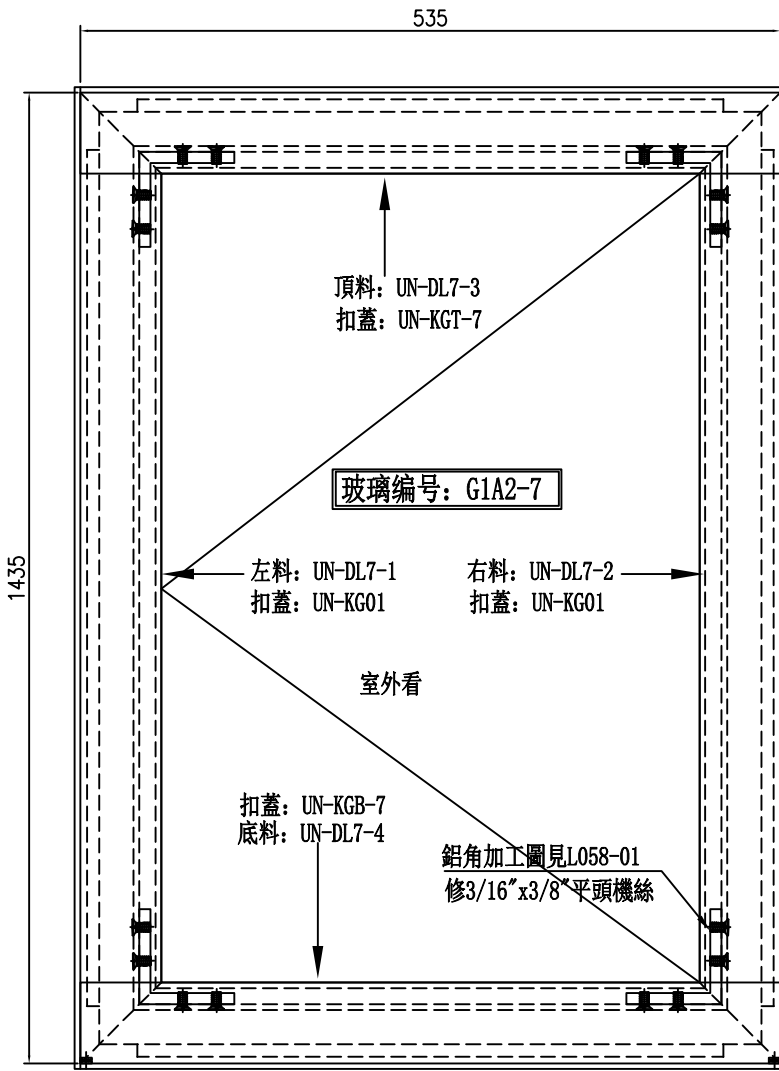


名稱	生窗玉雙玻加工圖	制圖	謝永林	2025.07.29	修改		
材料	X86631	復核	謝永林	2025.08.07	日期		
顏色	UCT207124XL-3	批准			圖號	UN-DR6-4	



美特鋁質 有限公司
MIDI Aluminium Fabricator Ltd.

工程號 J-861 地盤 己連拿利



數量	位置	樓層
16	CW-3007	5F-12F

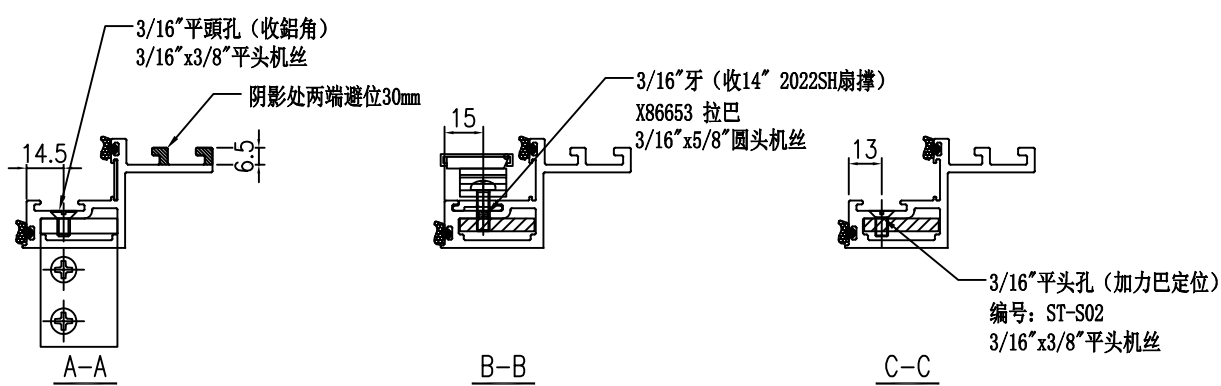
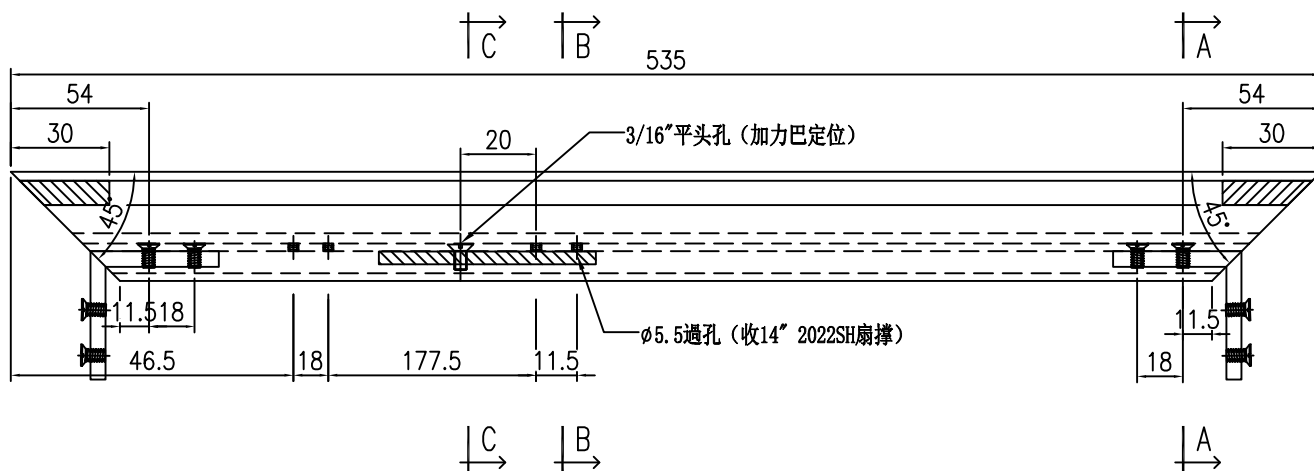
名稱	生窗玉組裝圖	制圖	謝永林	2025.07.29	修改			
材料	-	復核	謝永林	2025.08.07	日期			
顏色	UCT207124XL-3	批准			圖號	UN-DL7		



美特鋁質 有限公司
MIDI Aluminium Fabricator Ltd.

使用位置	數量
UN-DL7	16

工程號	J-861	地盤	己連拿利
-----	-------	----	------



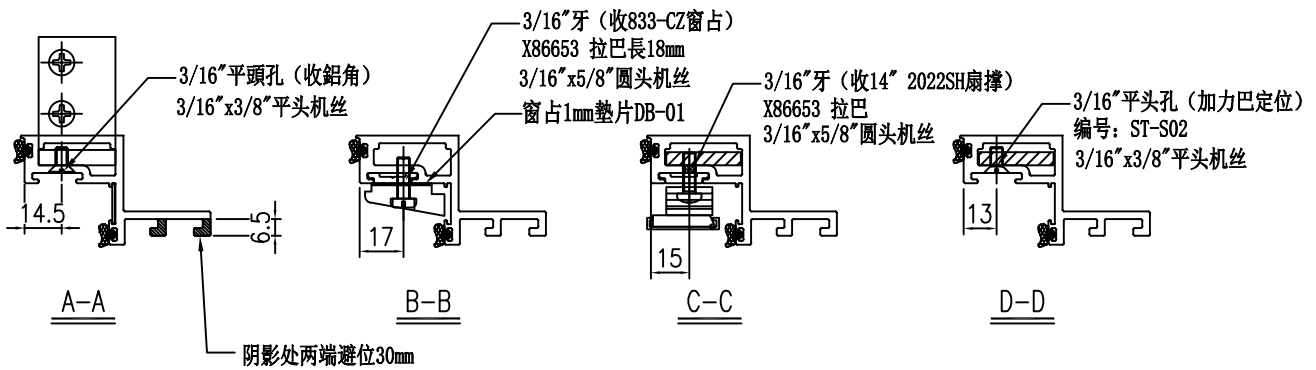
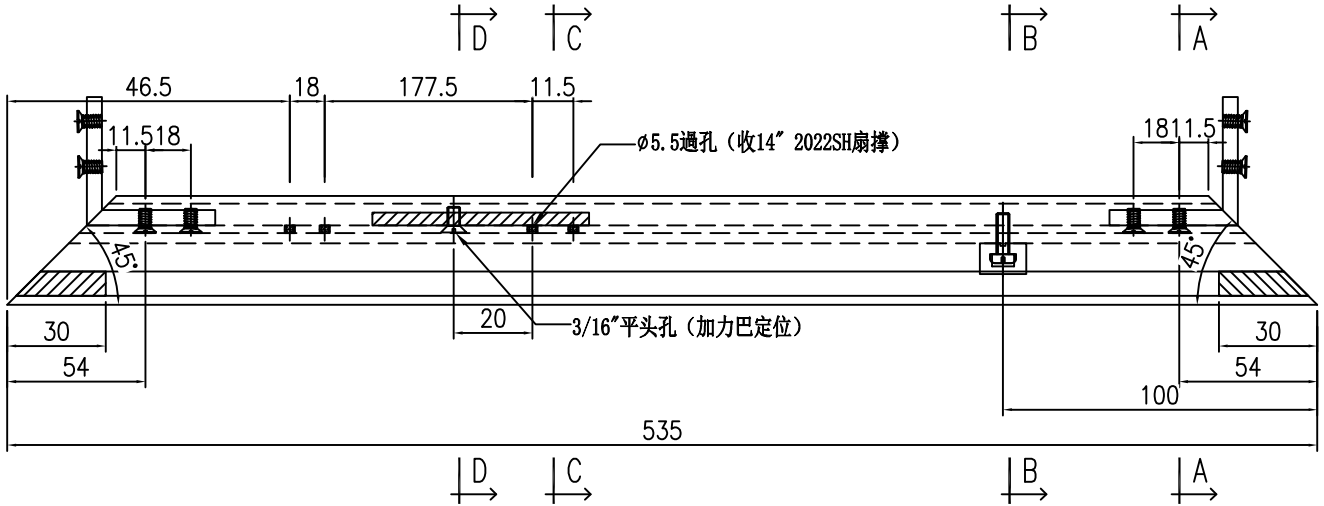
名稱	生窗玉雙玻加工圖	制圖	謝永林	2025.07.29	修改		
材料	X86631	復核	謝永林	2025.08.07	日期		
顏色	UCT207124XL-3	批准			圖號	UN-DL7-3	



美特鋁質 有限公司
MIDI Aluminium Fabricator Ltd.

使用位置	數量
UN-DL7	16

工程號	J-861	地盤	己連拿利
-----	-------	----	------

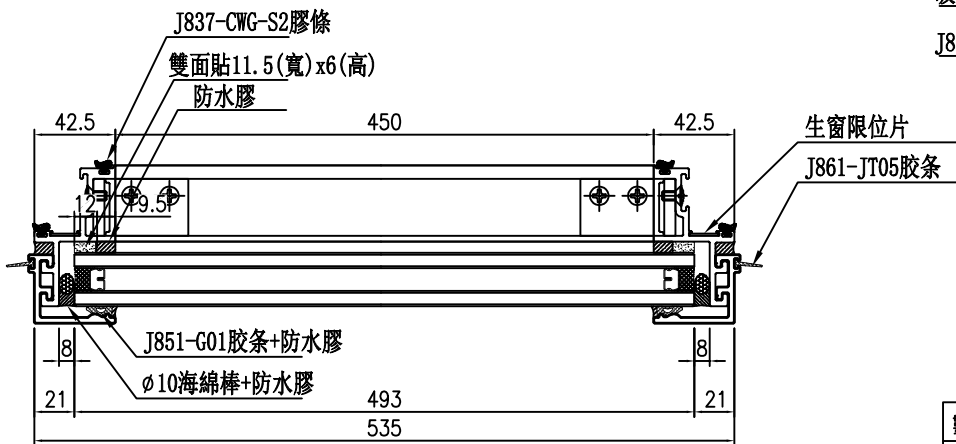
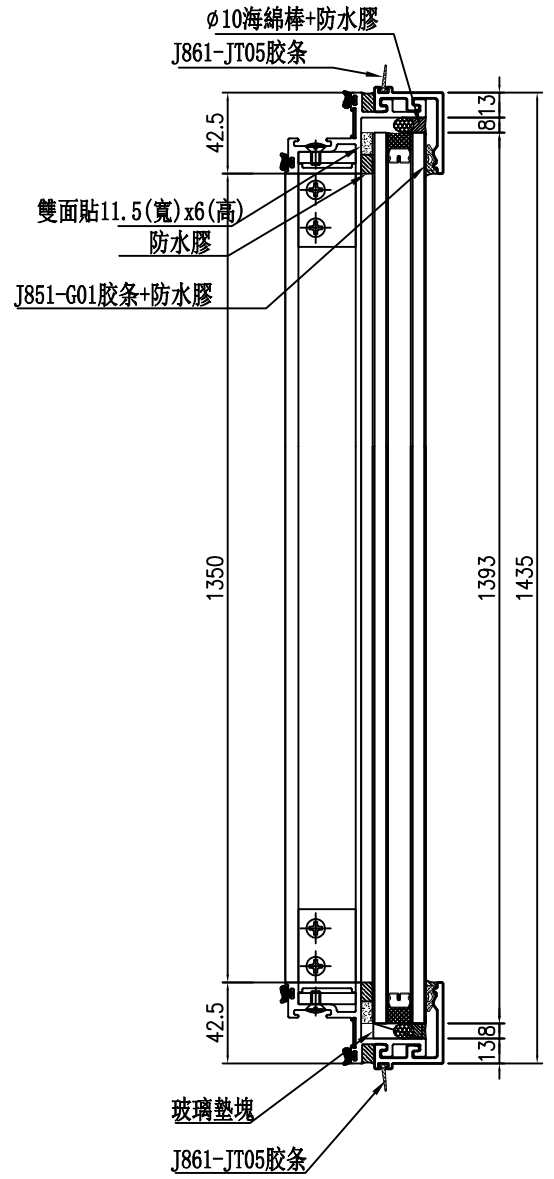
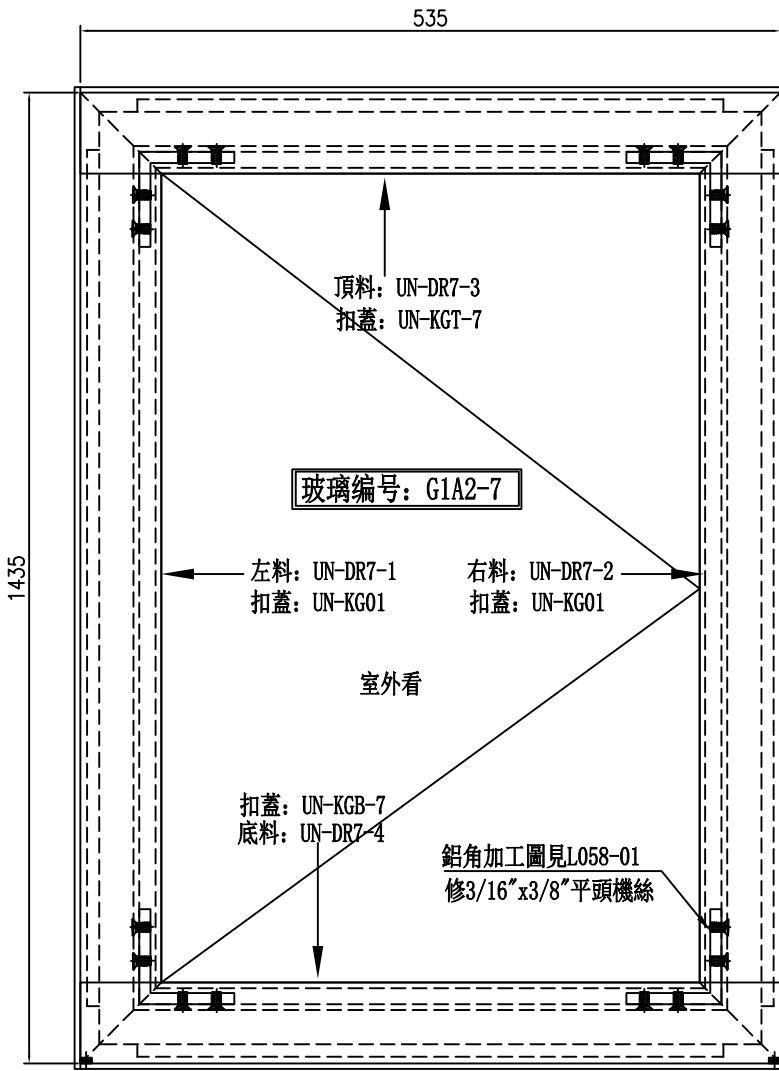


名稱	生窗玉雙玻加工圖	制圖	謝永林	2025.07.29	修改		
材料	X86631	復核	謝永林	2025.08.07	日期		
顏色	UCT207124XL-3	批准			圖號	UN-DL7-4	



美特鋁質有限公司
MIDI Aluminium Fabricator Ltd.

工程號 J-861 地盤 己連拿利



數量	位置	樓層
16	CW-3007	5F-12F

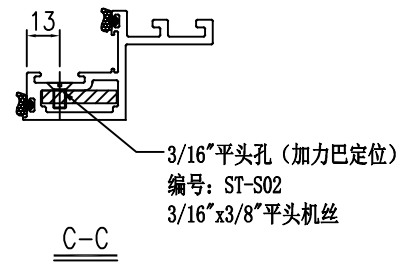
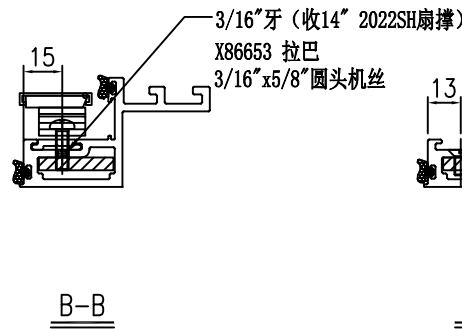
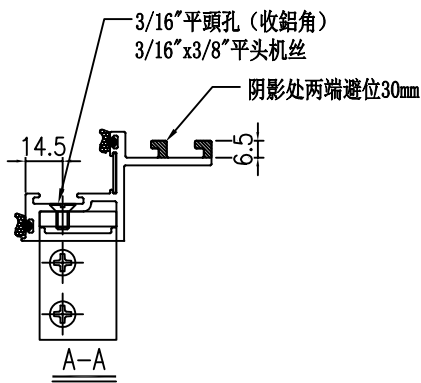
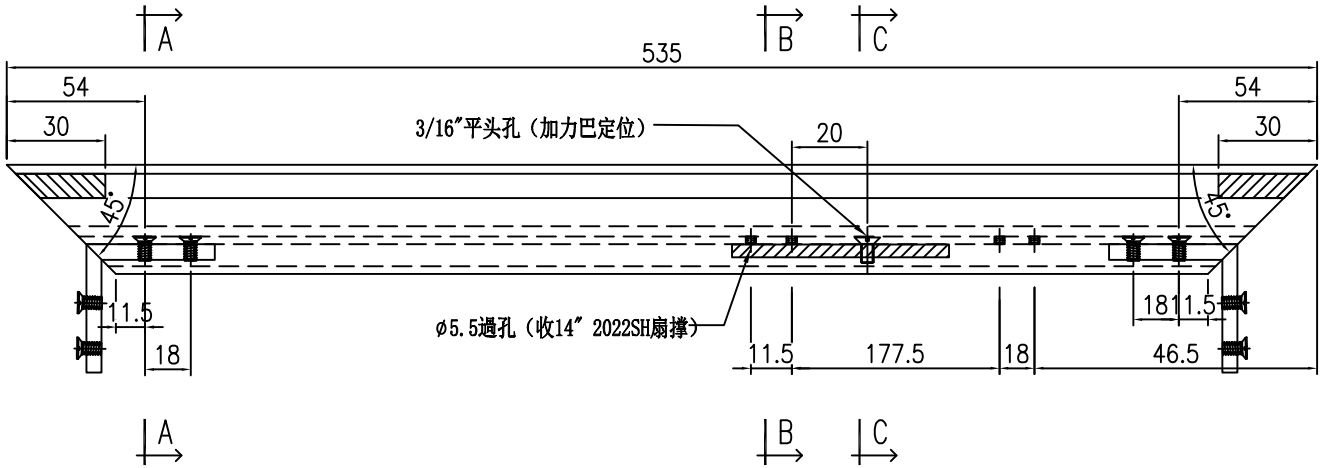
名稱	生窗玉組裝圖	制圖	謝永林	2025.07.29	修改			
材料	-	復核	謝永林	2025.08.07	日期			
顏色	UCT207124XL-3	批准			圖號	UN-DR7		



美特鋁質 有限公司
MIDI Aluminium Fabricator Ltd.

使用位置	數量
UN-DR7	16

工程號	J-861	地盤	己連拿利
-----	-------	----	------



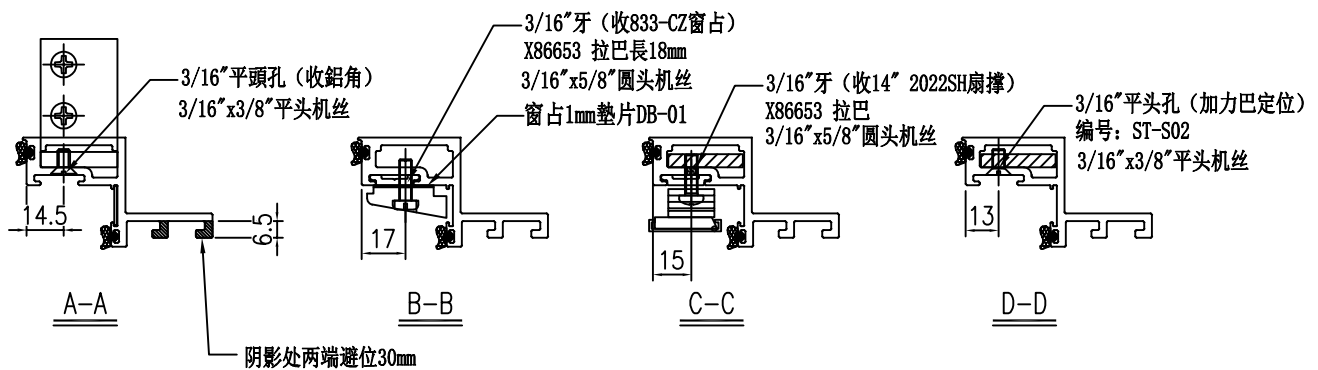
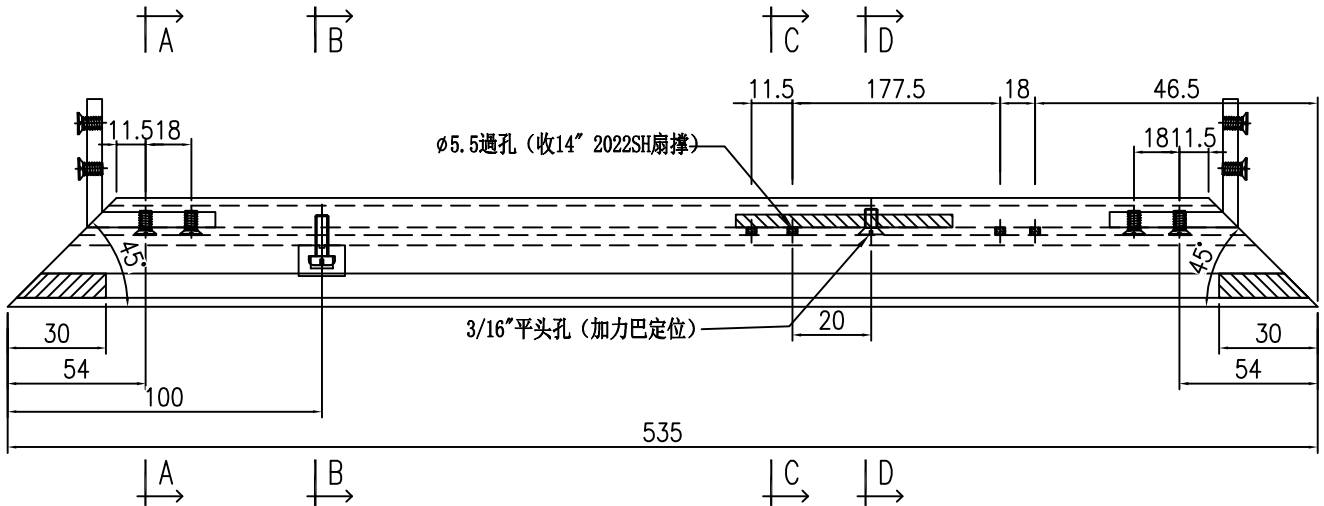
名稱	生窗玉雙玻加工圖	制圖	謝永林	2025.07.29	修改			
材料	X86631	復核	謝永林	2025.08.07	日期			
顏色	UCT207124XL-3	批准			圖號	UN-DR7-3		



美特鋁質 有限公司
MIDI Aluminium Fabricator Ltd.

使用位置	數量
UN-DR7	16

工程號	J-861	地盤	己連拿利
-----	-------	----	------

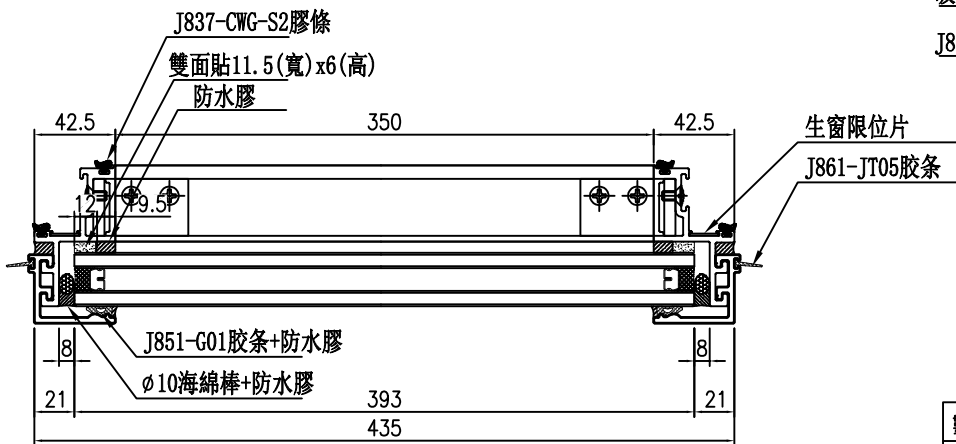
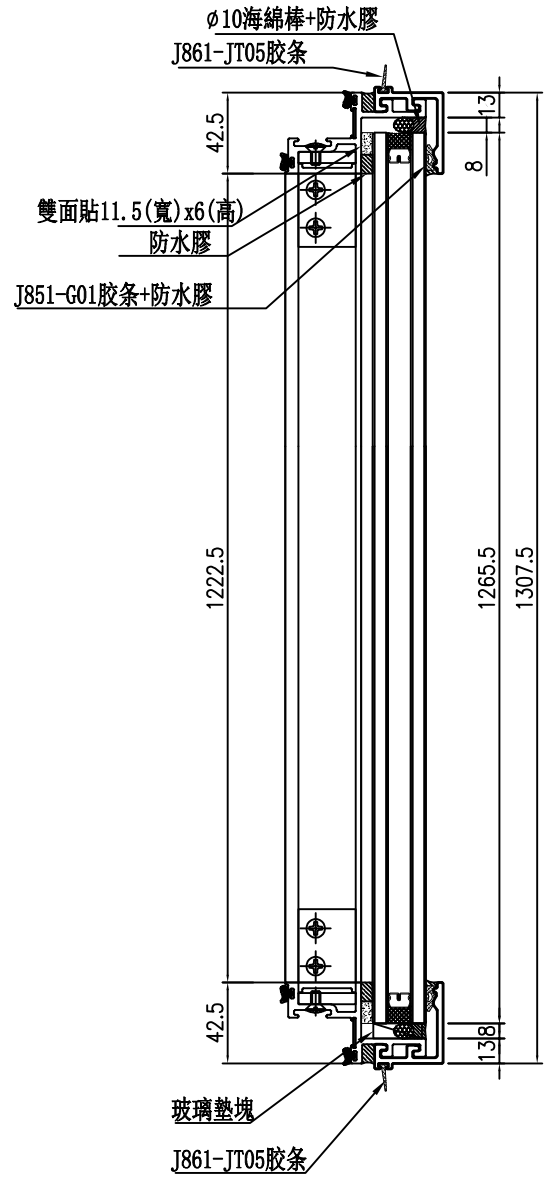
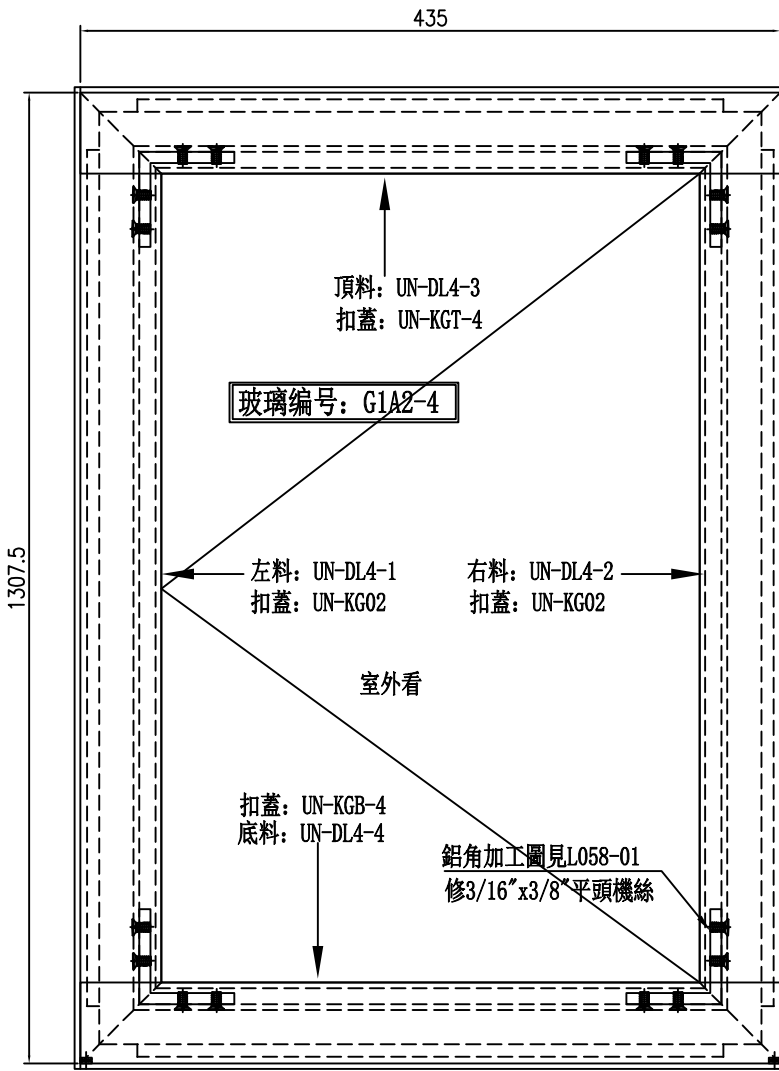


名稱	生窗玉雙玻加工圖	制圖	謝永林	2025.07.29	修改		
材料	X86631	復核	謝永林	2025.08.07	日期		
顏色	UCT207124XL-3	批准			圖號	UN-DR7-4	



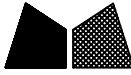
美特鋁質 有限公司
MIDI Aluminium Fabricator Ltd.

工程號 J-861 地盤 己連拿利



數量	位置	樓層
8	CW-3001	5F-12F

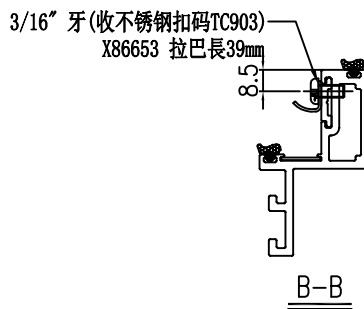
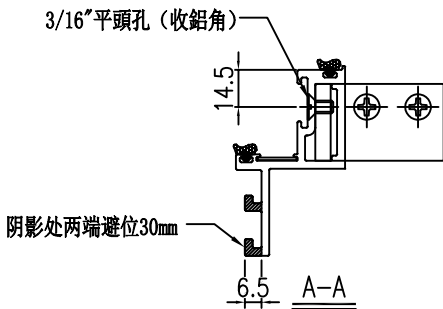
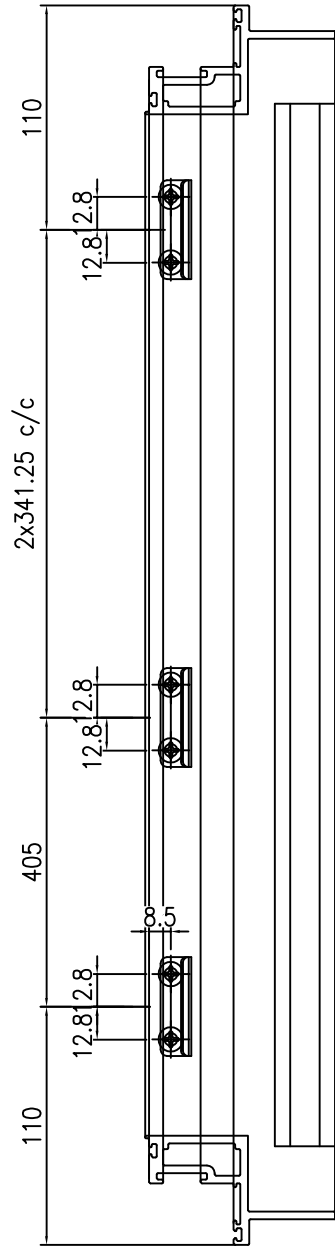
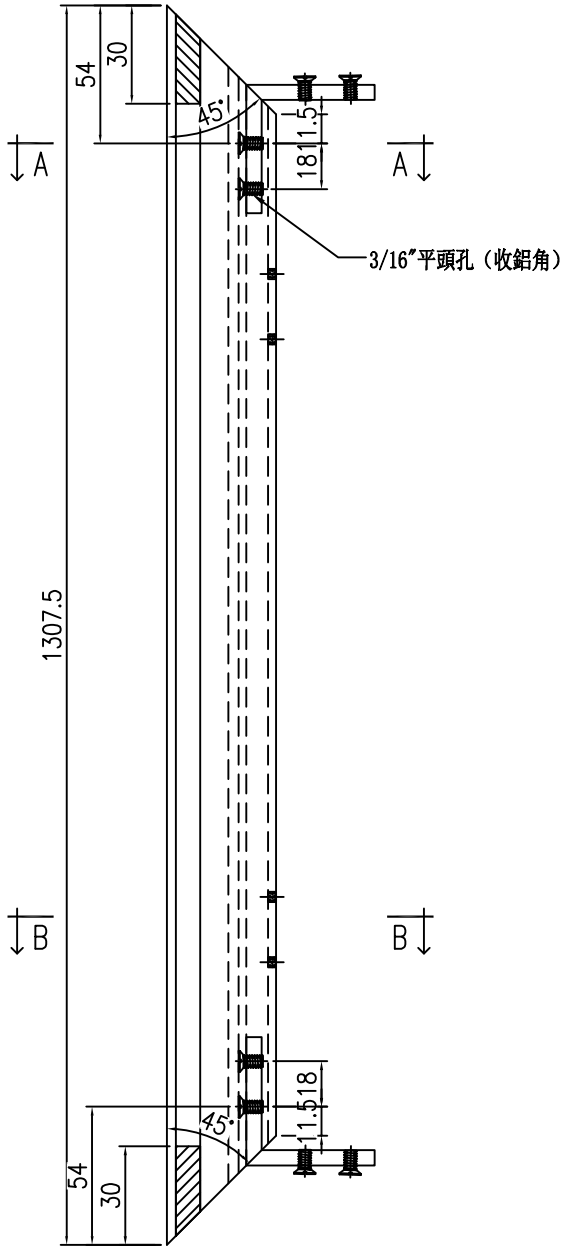
名稱	生窗玉組裝圖	制圖	謝永林	2025.07.29	修改			
材料	-	復核	謝永林	2025.08.07	日期			
顏色	UCT207124XL-3	批准			圖號	UN-DL4		



美特鋁質有限公司
MIDI Aluminium Fabricator Ltd.

使用位置	數量
UN-DL4	8

工程號	J-861	地盤	己連拿利
-----	-------	----	------



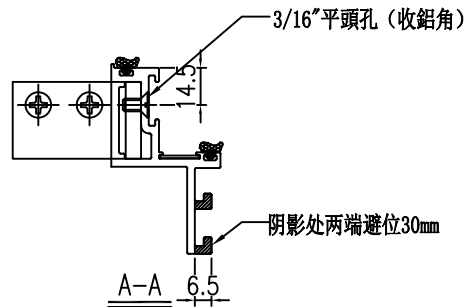
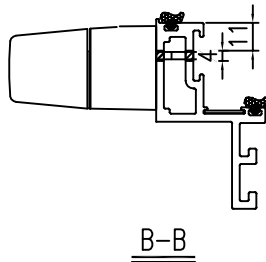
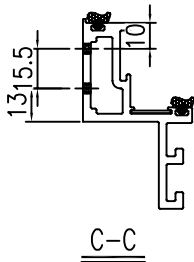
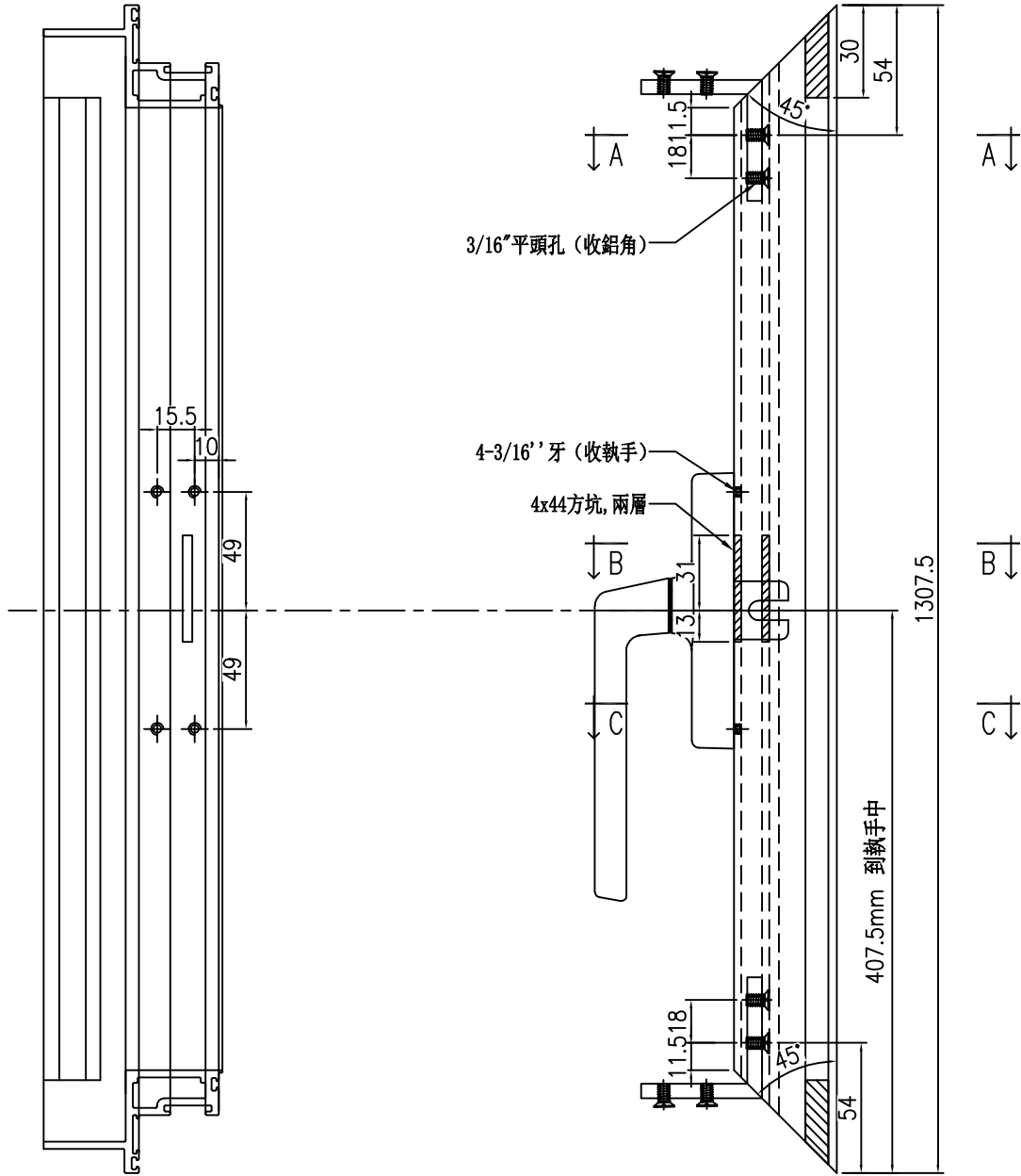
名稱	生窗玉雙玻加工圖	制圖	謝永林	2025.07.29	修改		
材料	X86631	復核	謝永林	2025.08.07	日期		
顏色	UCT207124XL-3	批准			圖號	UN-DL4-1	



美特鋁質 有限公司
MIDI Aluminium Fabricator Ltd.

使用位置	數量
UN-DL4	8

工程號	J-861	地盤	己連拿利
-----	-------	----	------



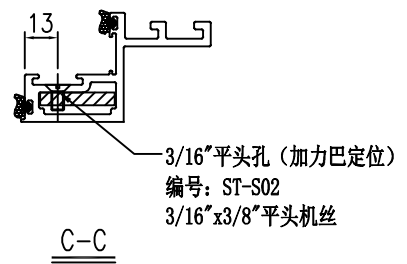
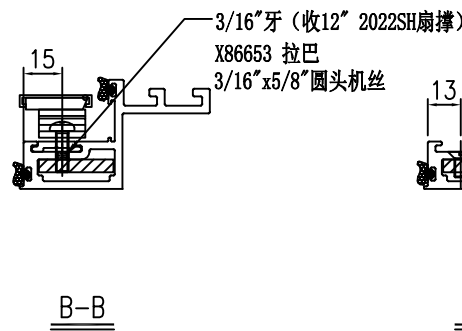
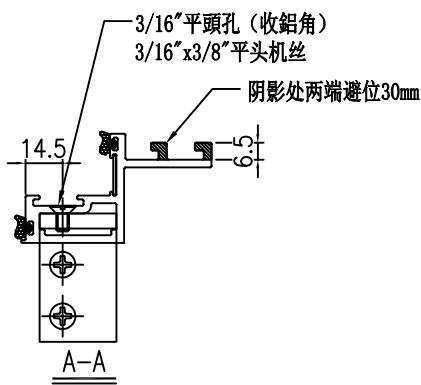
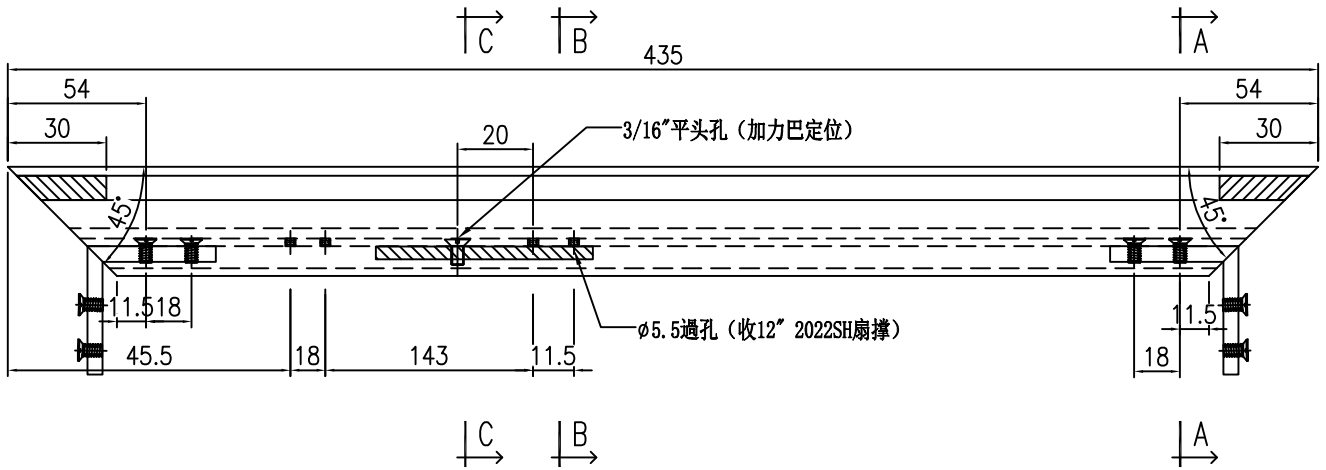
名稱	生窗玉雙玻加工圖	制圖	謝永林	2025.07.29	修改			
材料	X86631	復核	謝永林	2025.08.07	日期			
顏色	UCT207124XL-3	批准			圖號	UN-DL4-2		



美特鋁質 有限公司
MIDI Aluminium Fabricator Ltd.

使用位置	數量
UN-DL4	8

工程號	J-861	地盤	己連拿利
-----	-------	----	------



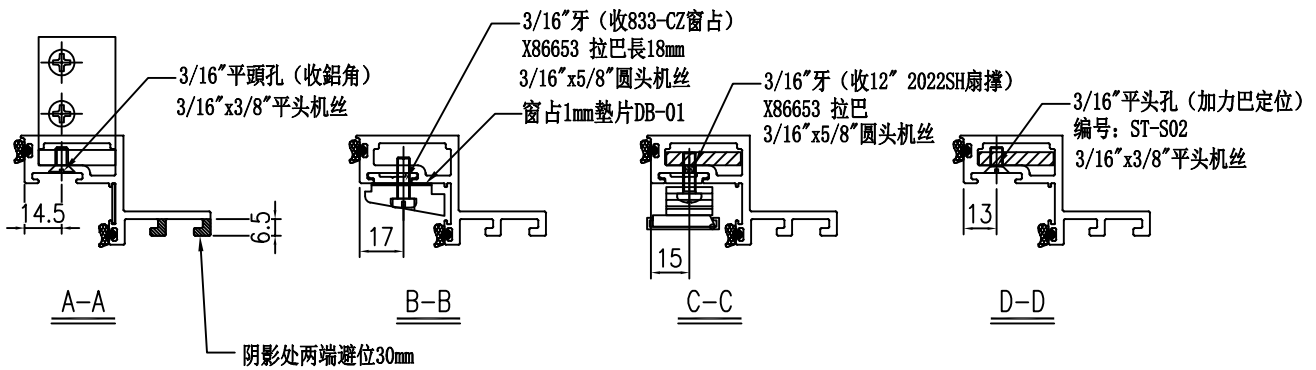
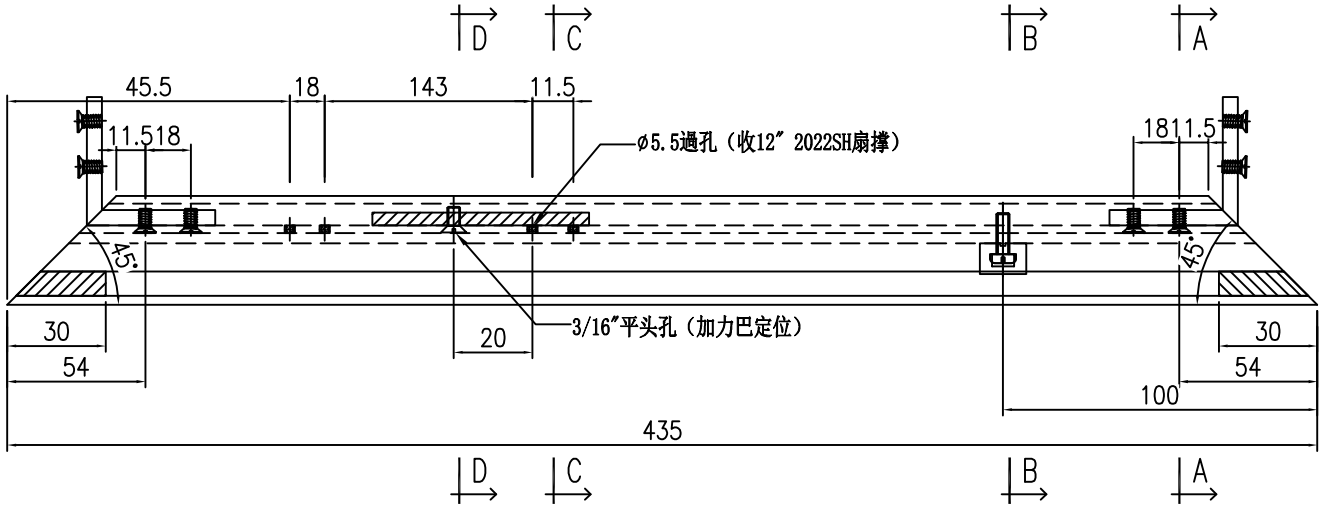
名稱	生窗玉雙玻加工圖	制圖	謝永林	2025.07.29	修改			
材料	X86631	復核	謝永林	2025.08.07	日期			
顏色	UCT207124XL-3	批准			圖號	UN-DL4-3		



美特鋁質 有限公司
MIDI Aluminium Fabricator Ltd.

使用位置	數量
UN-DL4	8

工程號	J-861	地盤	己連拿利
-----	-------	----	------

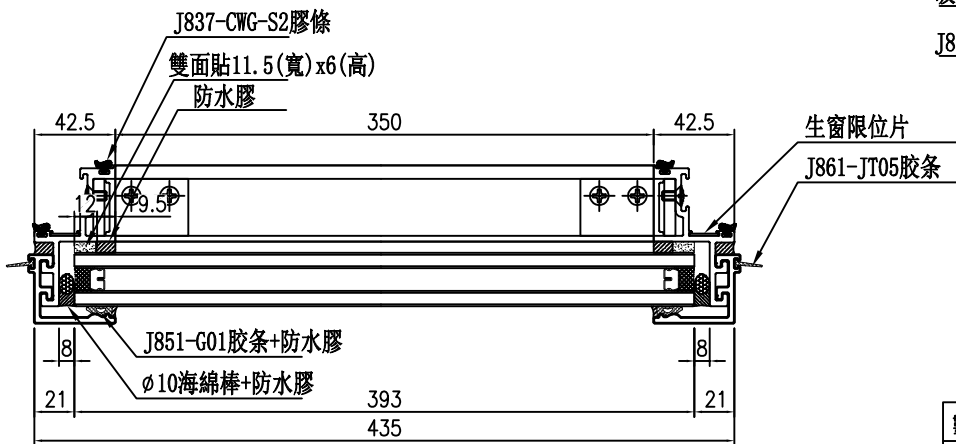
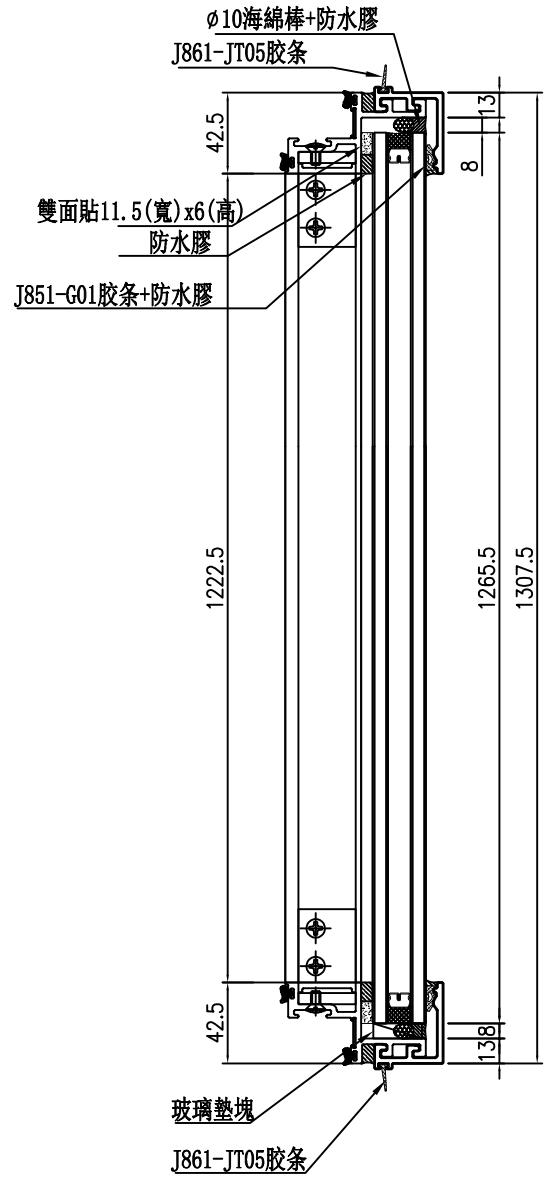
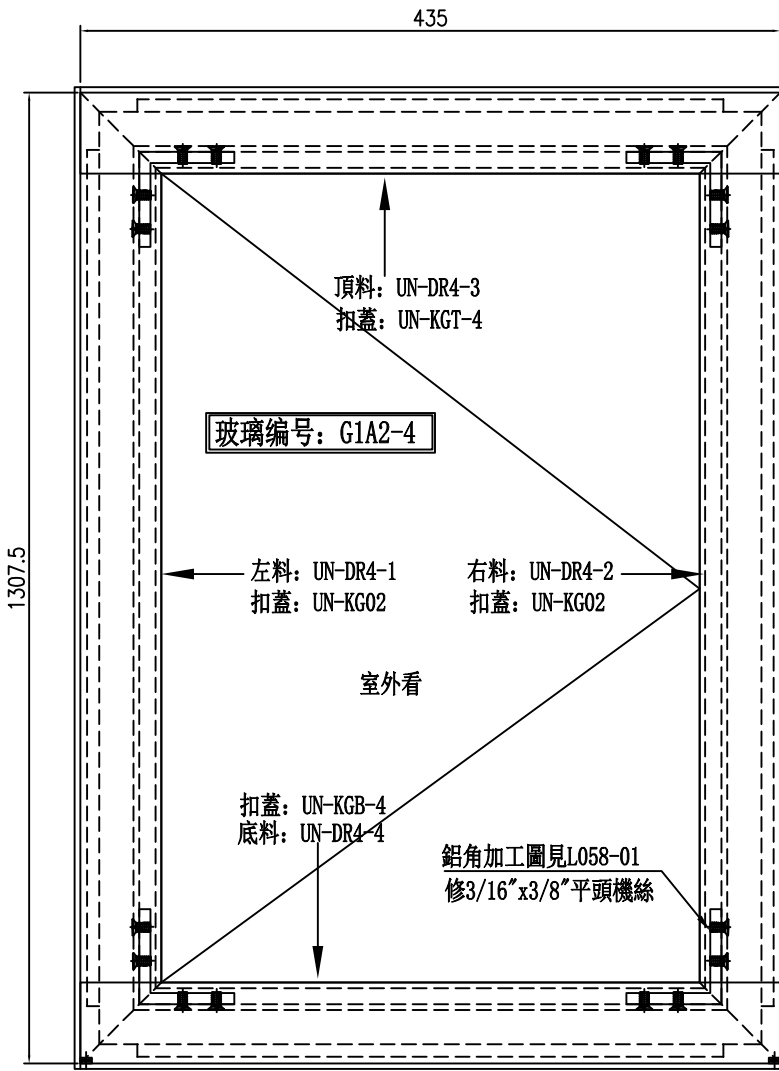


名稱	生窗玉雙玻加工圖	制圖	謝永林	2025.07.29	修改			
材料	X86631	復核	謝永林	2025.08.07	日期			
顏色	UCT207124XL-3	批准			圖號	UN-DL4-4		



美特鋁質 有限公司
MIDI Aluminium Fabricator Ltd.

工程號 J-861 地盤 己連拿利



數量	位置	樓層
8	CW-3002	5F-12F

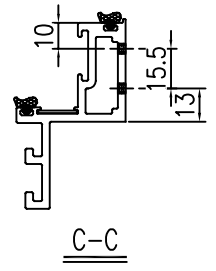
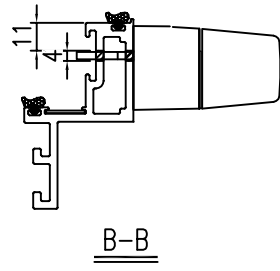
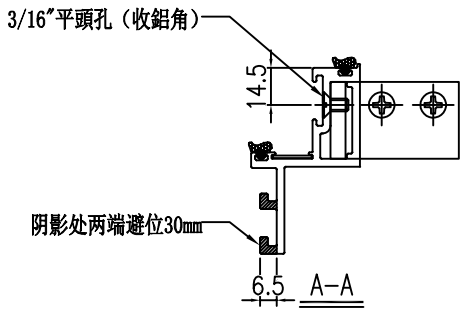
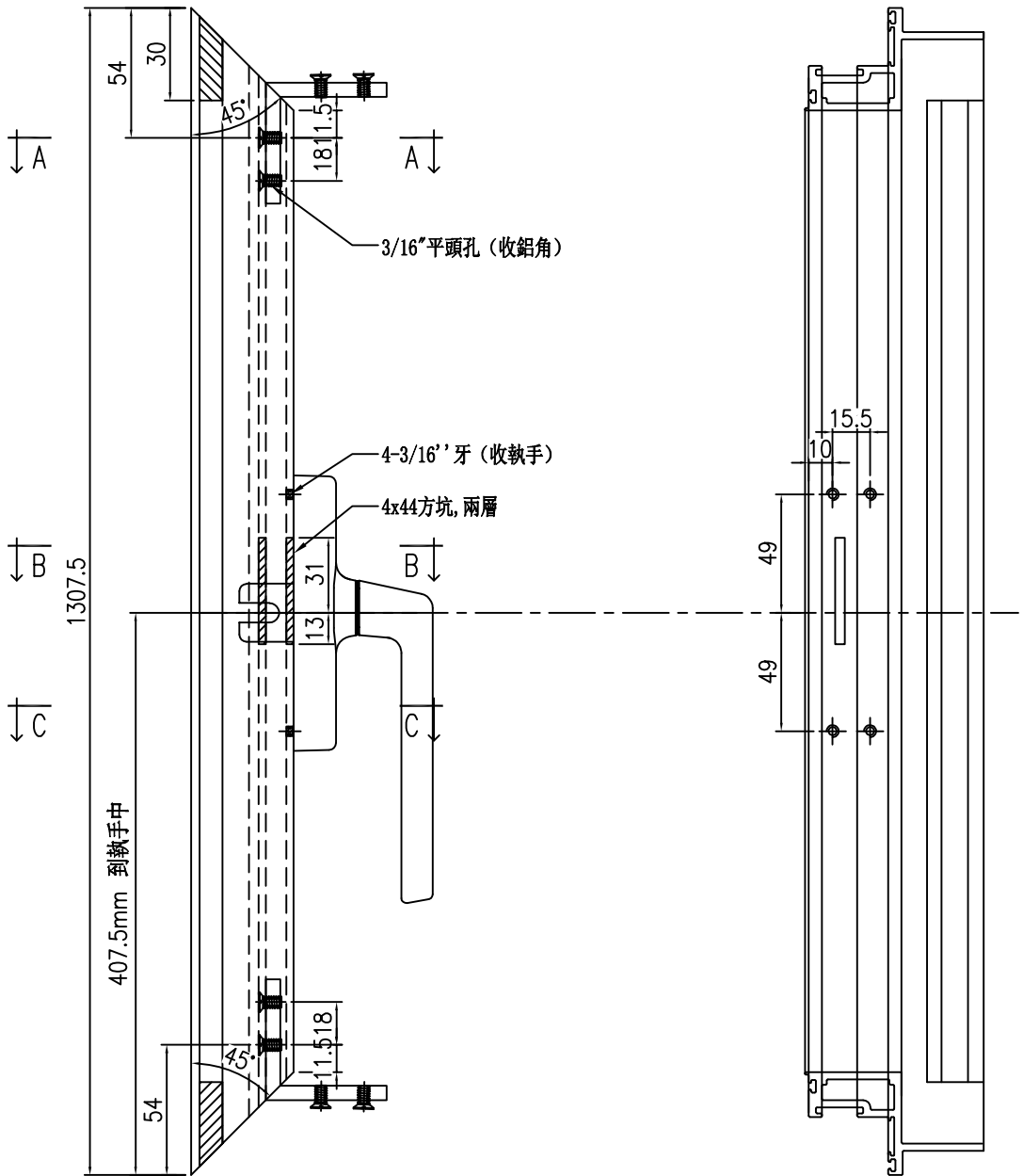
名稱	生窗玉組裝圖	制圖	謝永林	2025.07.29	修改			
材料	-	復核	謝永林	2025.08.07	日期			
顏色	UCT207124XL-3	批准			圖號	UN-DR4		



美特鋁質 有限公司
MIDI Aluminium Fabricator Ltd.

使用位置	數量
UN-DR4	8

工程號	J-861	地盤	己連拿利
-----	-------	----	------



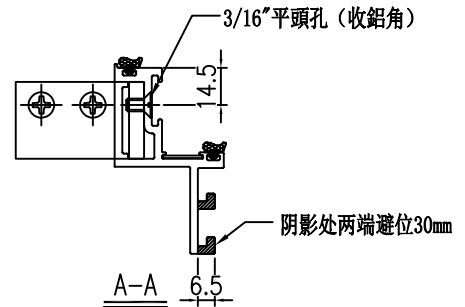
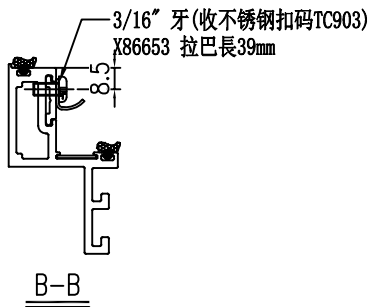
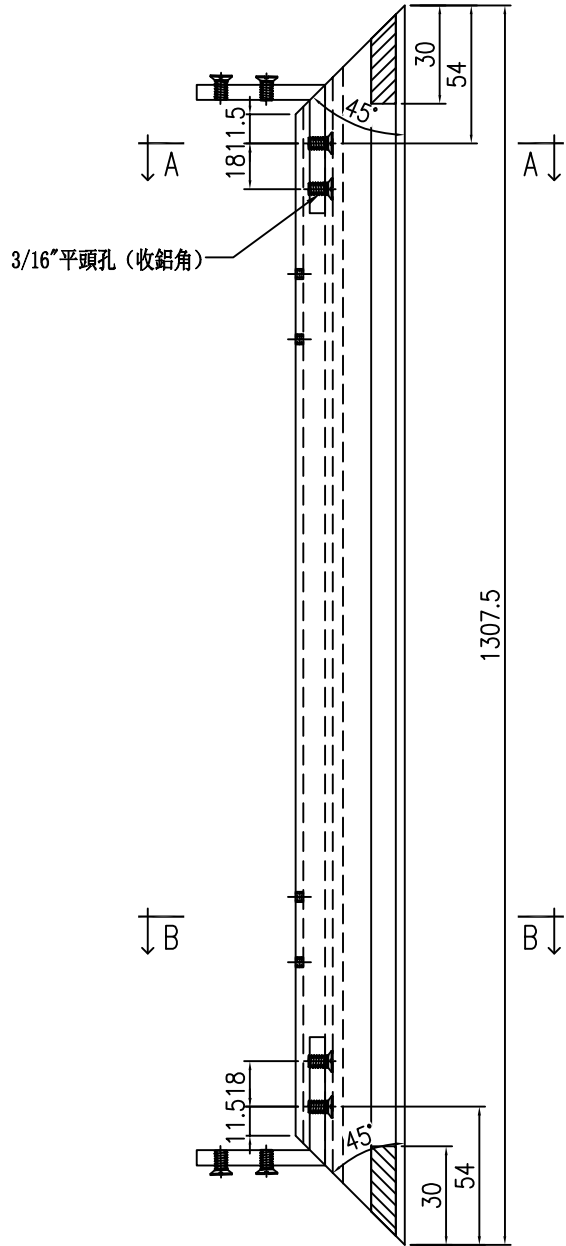
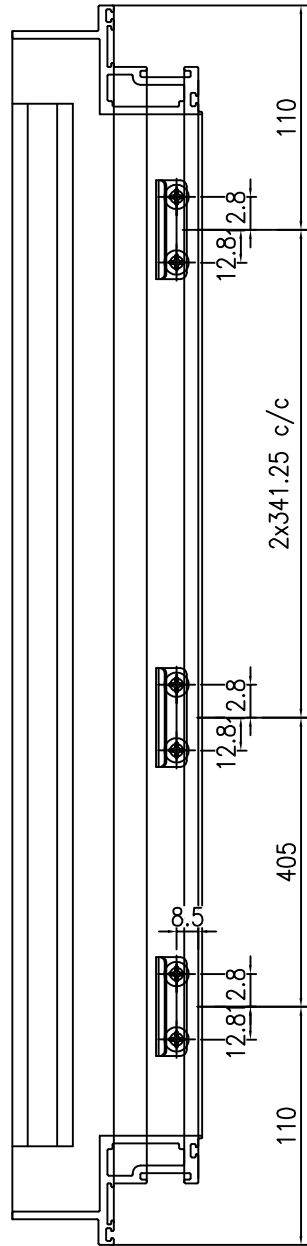
名稱	生窗玉雙玻加工圖	制圖	謝永林	2025.07.29	修改		
材料	X86631	復核	謝永林	2025.08.07	日期		
顏色	UCT207124XL-3	批准			圖號	UN-DR4-1	



美特鋁質 有限公司
MIDI Aluminium Fabricator Ltd.

使用位置	數量
UN-DR4	8

工程號	J-861	地盤	己連拿利
-----	-------	----	------



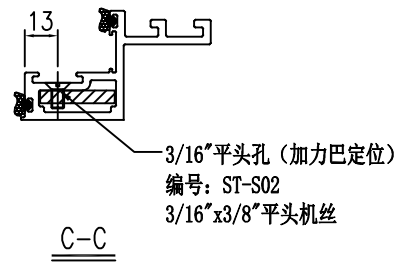
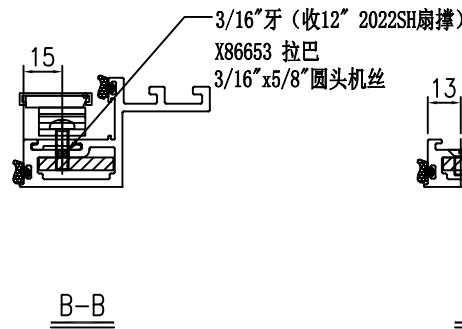
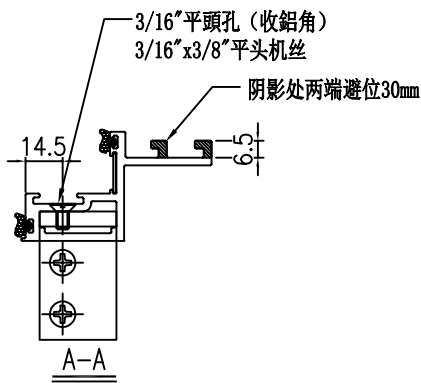
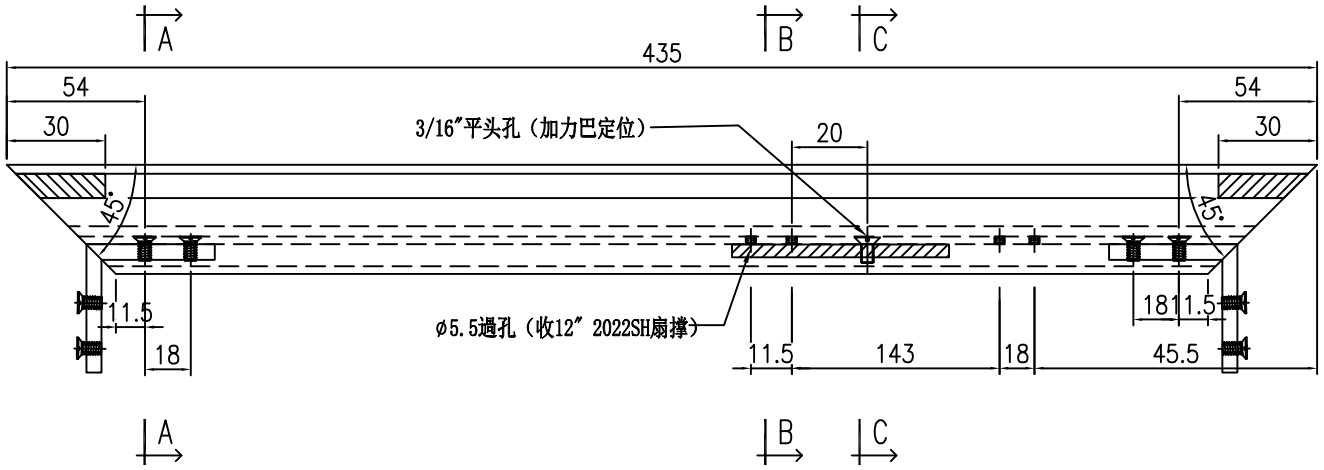
名稱	生窗玉雙玻加工圖	制圖	謝永林	2025.07.29	修改		
材料	X86631	復核	謝永林	2025.08.07	日期		
顏色	UCT207124XL-3	批准			圖號	UN-DR4-2	



美特鋁質 有限公司
MIDI Aluminium Fabricator Ltd.

使用位置	數量
UN-DR4	8

工程號	J-861	地盤	己連拿利
-----	-------	----	------



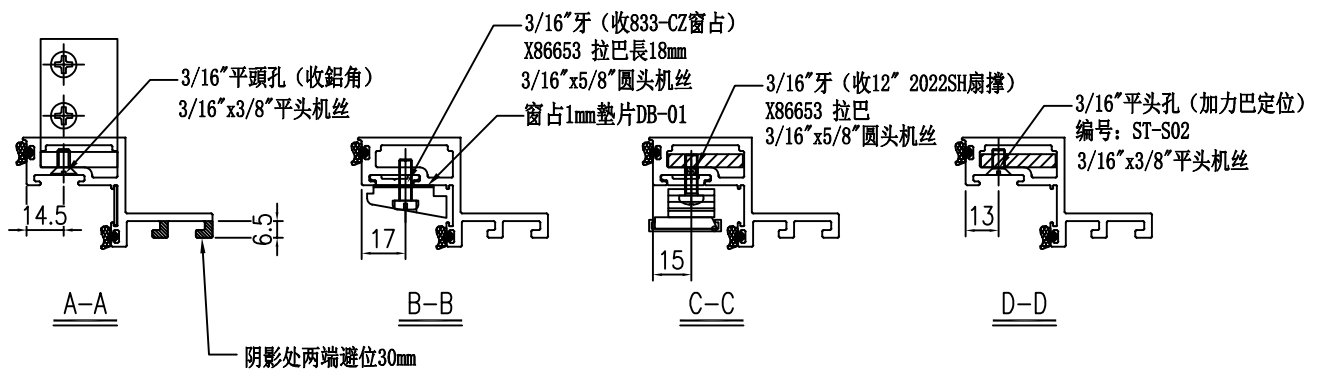
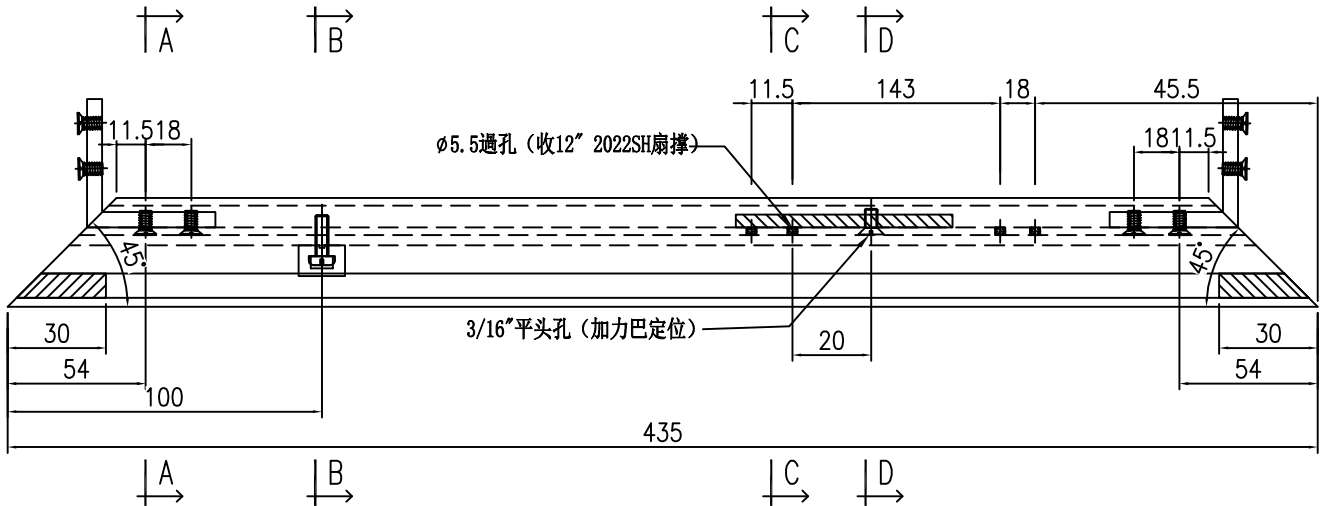
名稱	生窗玉雙玻加工圖	制圖	謝永林	2025.07.29	修改			
材料	X86631	復核	謝永林	2025.08.07	日期			
顏色	UCT207124XL-3	批准			圖號	UN-DR4-3		



美特鋁質 有限公司
MIDI Aluminium Fabricator Ltd.

使用位置	數量
UN-DR4	8

工程號	J-861	地盤	己連拿利
-----	-------	----	------



名稱	生窗玉雙玻加工圖	制圖	謝永林	2025.07.29	修改		
材料	X86631	復核	謝永林	2025.08.07	日期		
顏色	UCT207124XL-3	批准			圖號	UN-DR4-4	

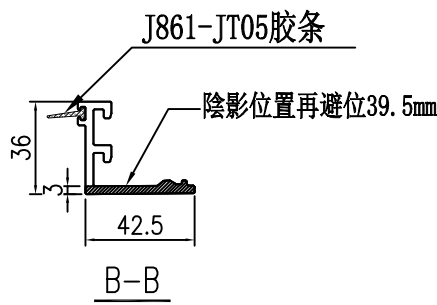
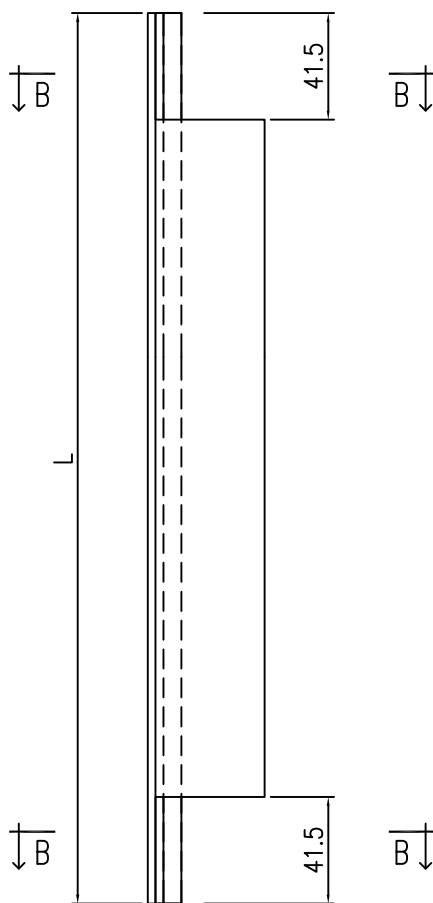


美特鋁質 有限公司
MIDI Aluminium Fabricator Ltd.

工程號 J-861 地盤 己連拿利

扣蓋-企向

物料編號	L	數量	分格尺寸	使用位置
UN-KG01	1427	48	1450	UN-DL1
	1427	48	1450	UN-DR1
	1427	16	1450	UN-DL3
	1427	16	1450	UN-DR3
	1427	16	1450	UN-DL6
	1427	16	1450	UN-DR6
	1427	32	1450	UN-DL7
	1427	32	1450	UN-DR7
UN-KG02	1299.5	16	1322.5	UN-DL4
	1299.5	16	1322.5	UN-DR4



名稱	窗玉玻璃扣蓋	制圖	謝永林	2025.07.29	修改			
材料	X86637	復核	謝永林	2025.08.07	日期			
顏色	UCT207124XL-3	批准			圖號	UN-KG01		

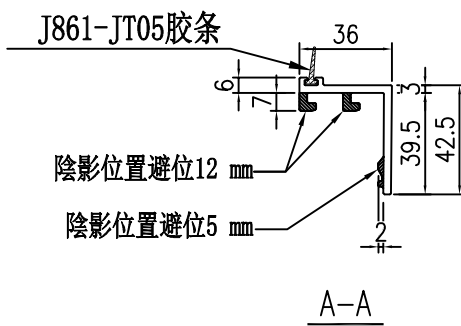
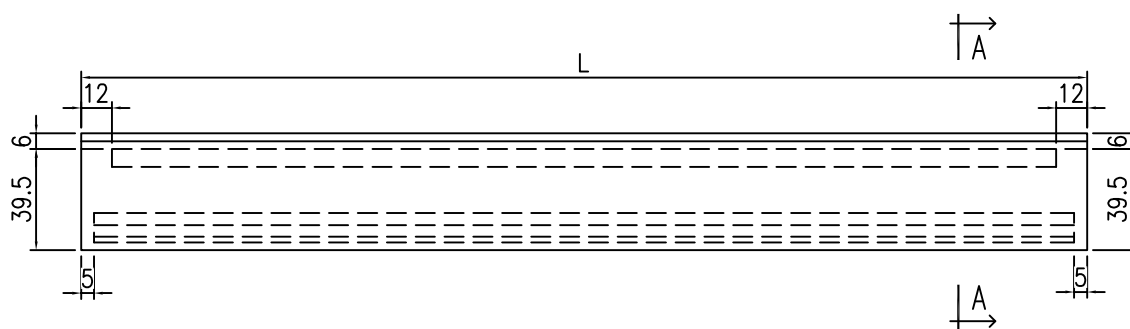


美特鋁質 有限公司
MIDI Aluminium Fabricator Ltd.

工程號 J-861 地盤 己連拿利

扣蓋-頂部

物料編號	L	數量	分格尺寸	使用位置
UN-KGT-1	635	24	650	UN-DL1
	635	24	650	UN-DR1
UN-KGT-3	485	8	500	UN-DL3
	485	8	500	UN-DR3
UN-KGT-6	678.8	8	693.8	UN-DL6
	678.8	8	693.8	UN-DR6
UN-KGT-7	535	16	550	UN-DL7
	535	16	550	UN-DR7
UN-KGT-4	435	8	450	UN-DL4
	435	8	450	UN-DR4



名稱	窗玉玻璃扣蓋	制圖	謝永林	2025.07.29	修改			
材料	X86637	復核	謝永林	2025.08.07	日期			
顏色	UCT207124XL-3	批准			圖號	UN-KGT-1		

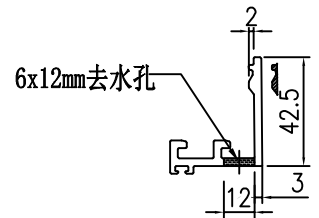
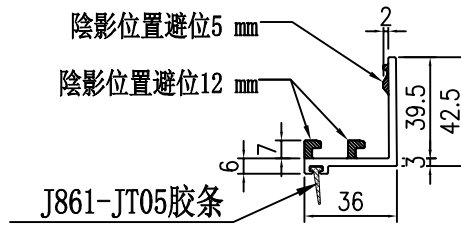
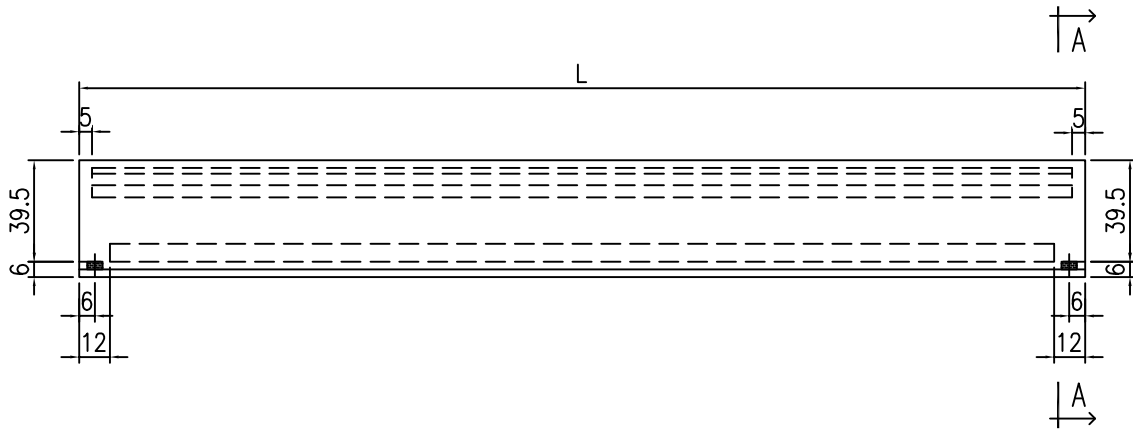


美特鋁質 有限公司
MIDI Aluminium Fabricator Ltd.

工程號 J-861 地盤 己連拿利

扣蓋底部

物料編號	L	數量	分格尺寸	使用位置
UN-KGB-1	635	24	650	UN-DL1
	635	24	650	UN-DR1
UN-KGB-3	485	8	500	UN-DL3
	485	8	500	UN-DR3
UN-KGB-6	678.8	8	693.8	UN-DL6
	678.8	8	693.8	UN-DR6
UN-KGB-7	535	16	550	UN-DL7
	535	16	550	UN-DR7
UN-KGB-4	435	8	450	UN-DL4
	435	8	450	UN-DR4



A-A

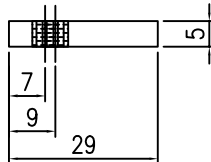
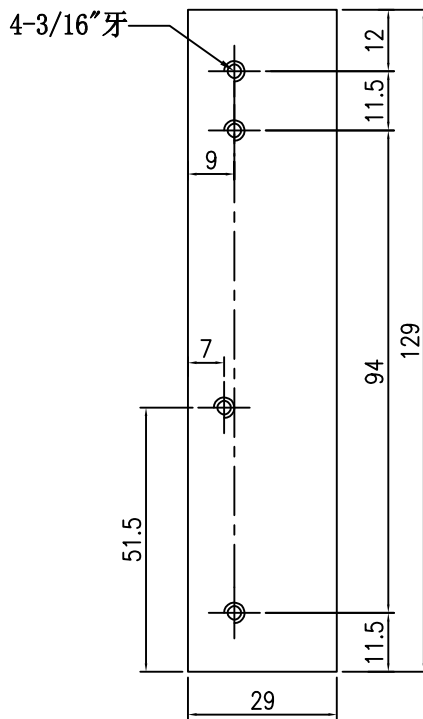
名稱	窗玉玻璃扣蓋	制圖	謝永林	2025.07.29	修改			
材料	X86637	復核	謝永林	2025.08.07	日期			
顏色	UCT207124XL-3	批准			圖號	UN-KGB-1		



美特鋁質 有限公司
MIDI Aluminium Fabricator Ltd.

使用位置	數量
16" 扇撐用	128

工程號	J-861	地盤	己連拿利
-----	-------	----	------



用庫存料

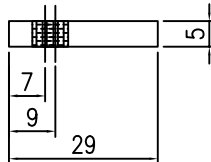
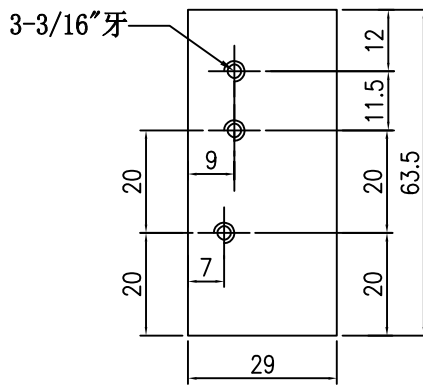
名稱	5mm厚加力巴	制圖	謝永林	2025.07.29	修改			
材料	5mm鋁巴	復核	謝永林	2025.08.07	日期			
顏色	鉻化	批准			圖號	ST-S01		



美特鋁質 有限公司
MIDI Aluminium Fabricator Ltd.

使用位置	數量
14" 扇撐用	96
12" 扇撐用	32

工程號	J-861	地盤	己連拿利
-----	-------	----	------



用庫存料

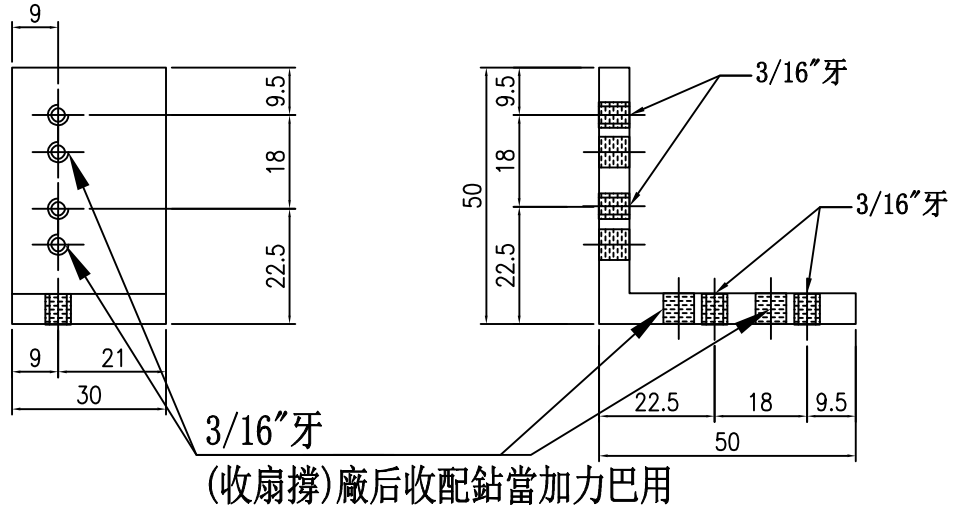
名稱	5mm厚加力巴	制圖	謝永林	2025.07.29	修改			
材料	5mm鋁巴	復核	謝永林	2025.08.07	日期			
顏色	鉻化	批准			圖號	ST-S02		



美特鋁質 有限公司
MIDI Aluminium Fabricator Ltd.

使用位置	數量
生窗 5F-12F	128窗 X 4 + 8后備 = 520

工程號	J-861	地盤	己連拿利
-----	-------	----	------



名稱	50X50X6鋁角	制圖	謝永林	2025.07.29	修改			
材料	L058	復核	謝永林	2025.08.07	日期			
顏色	鉻化	批准			圖號	L058-01		



美特鋁質 有限公司
MIDI Aluminium Fabricator Ltd.

使用位置

數量

生窗 5F-12F

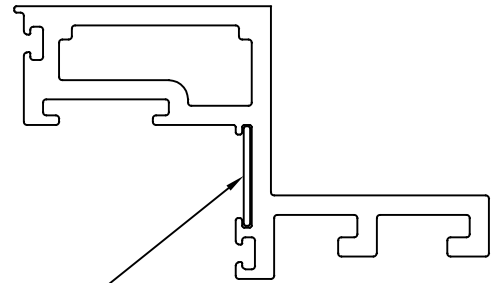
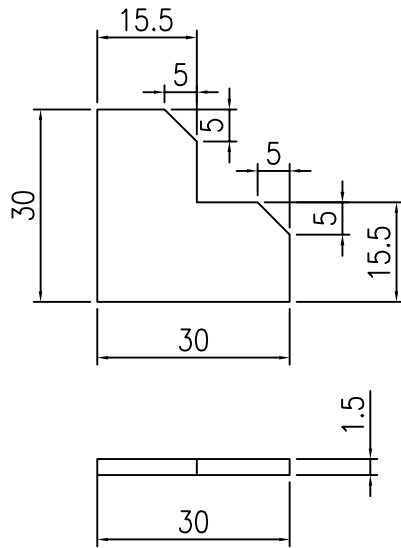
128窗 X 4 + 8后備 = 520

工程號

J-861

地盤

己連拿利



此件

位置圖

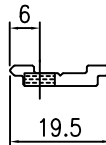
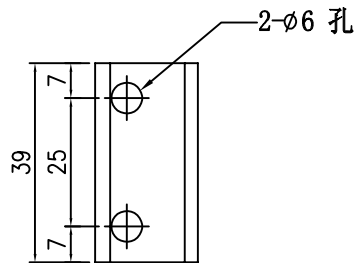
名稱	生窗玉(90度拼合位)連接片	制圖	謝永林	2025.07.29	修改			
材料	1.5mm厚鋁板	復核	謝永林	2025.08.07	日期			
顏色	鉻化	批准			圖號	CW-LJ01		



美特鋁質 有限公司
MIDI Aluminium Fabricator Ltd.

使用位置	數量
生窗 5F-12F	128窗 X 4 + 8后備 = 520

工程號	J-861	地盤	己連拿利
-----	-------	----	------



適用於 扣碼

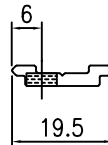
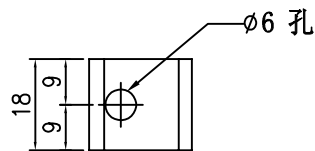
名稱	拉巴	制圖	謝永林	2025.07.29	修改			
材料	X86653	復核	謝永林	2025.08.07	日期			
顏色	UCT207124XL-3	批准			圖號	X86653-01		



美特鋁質 有限公司
MIDI Aluminium Fabricator Ltd.

使用位置	數量
生窗 5F-12F	128窗 X1+2后備=130

工程號	J-861	地盤	己連拿利
-----	-------	----	------



適用於 833-CZ窗鑽

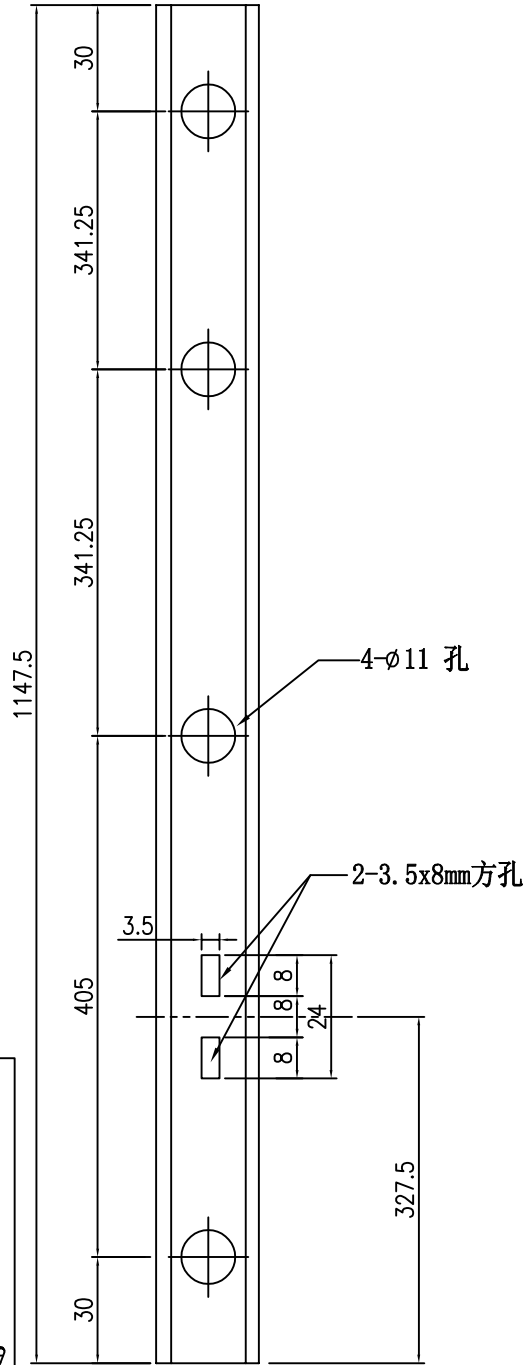
名稱	拉巴	制圖	謝永林	2025.07.29	修改			
材料	X86653	復核	謝永林	2025.08.07	日期			
顏色	UCT207124XL-3	批准			圖號	X86653-02		



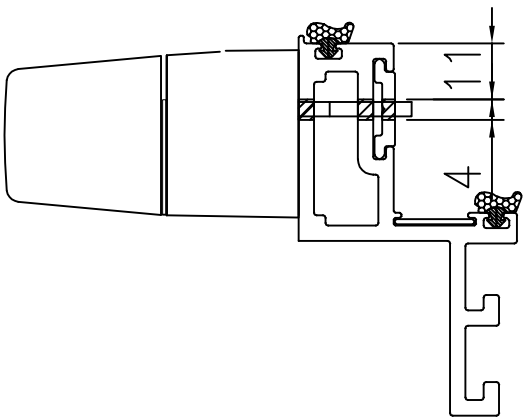
美特鋁質 有限公司
MIDI Aluminium Fabricator Ltd.

使用位置	數量
UN-DL4	8
UN-DR4	8

工程號	J-861	地盤	己連拿利
-----	-------	----	------



安裝示意圖



室外

名稱	拉巴	制圖	謝永林	2025.07.29	修改		
材料	X86653	復核	謝永林	2025.08.07	日期		
顏色	UCT207124XL-3	批准			圖號	X86653-03	



美特鋁質有限公司
MIDI Aluminium Fabricator Ltd.

工程號

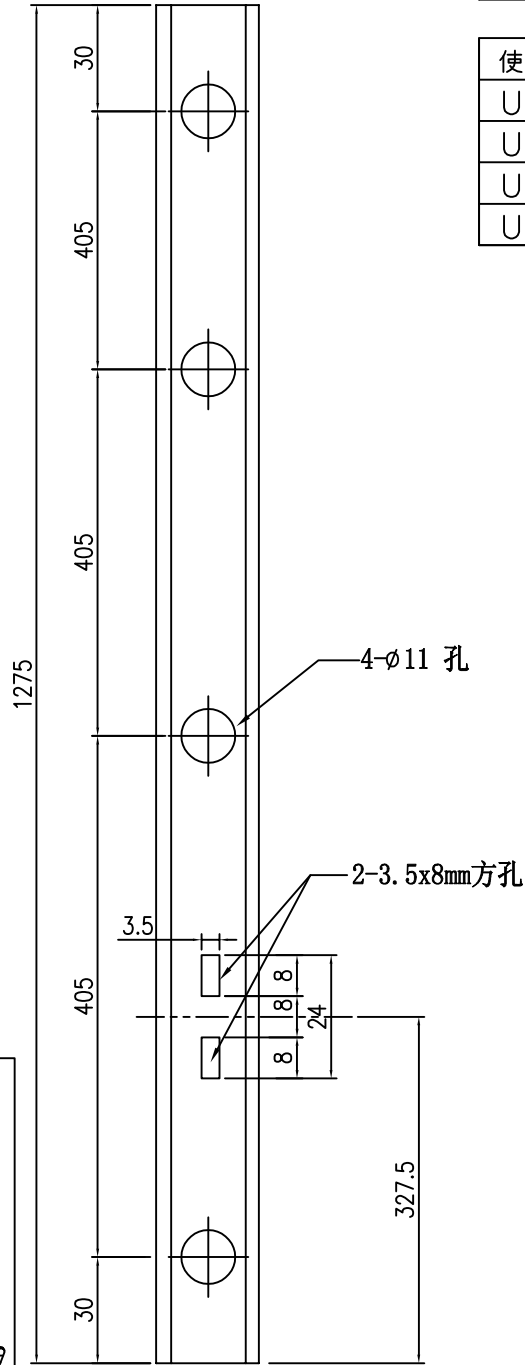
J-861

地盤

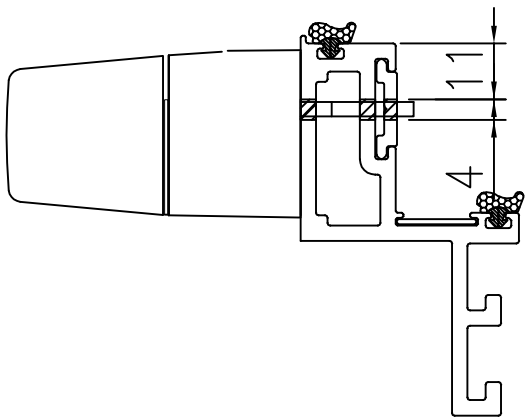
己連拿利

使用位置	數量
UN-DL1	24
UN-DL3	8
UN-DL6	8
UN-DL7	16

使用位置	數量
UN-DR1	24
UN-DR3	8
UN-DR6	8
UN-DR7	16



安裝示意圖



室外

名稱	拉巴	制圖	謝永林	2025-04-22	修改			
材料	X86653	復核	謝永林	2025.08.07	日期			
顏色	UCT207124XL-3	批准			圖號	X86653-04		

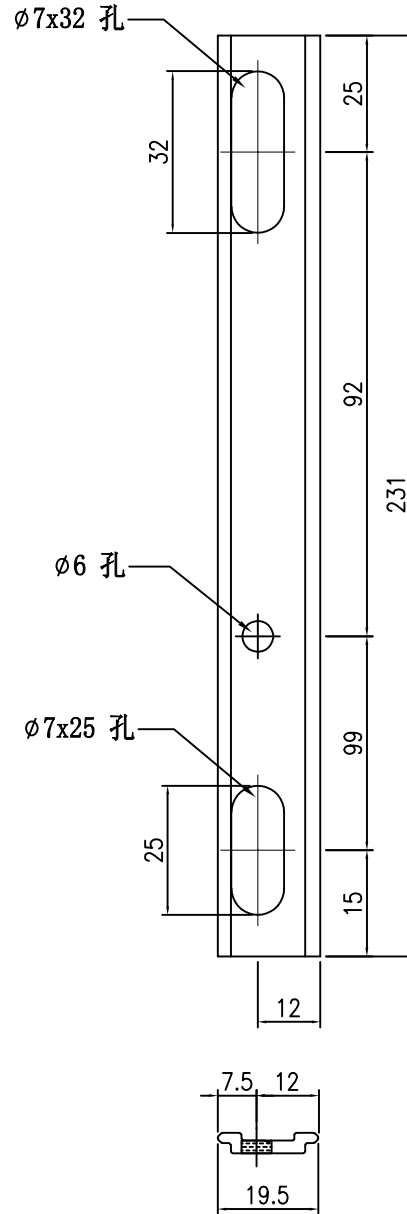
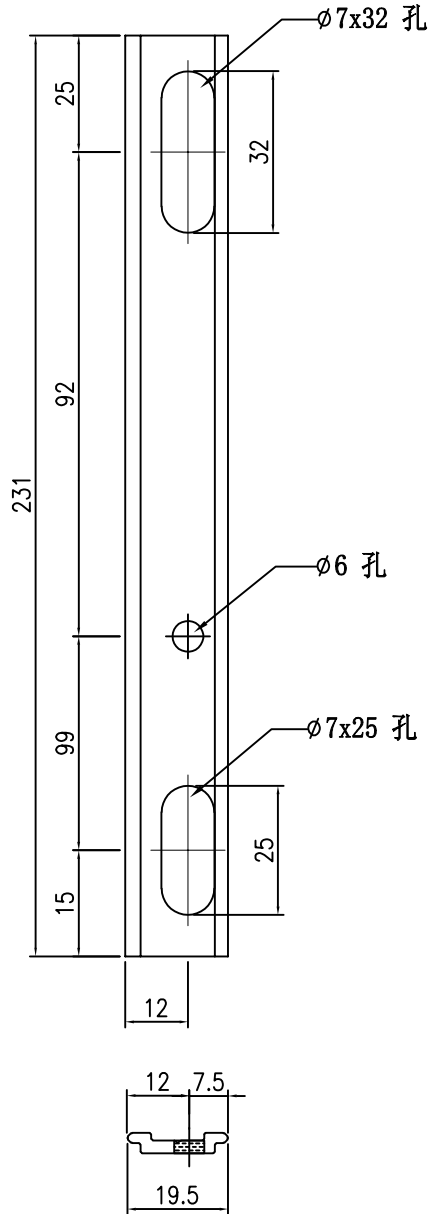


美特鋁質 有限公司
MIDI Aluminium Fabricator Ltd.

工程號 J-861 地盤 己連拿利

物料編號	數量	使用位置
X86653-16L	64	16"扇撐用

物料編號	數量	使用位置
X86653-16R	64	16"扇撐用



名稱	16"扇撐用墊巴	制圖	謝永林	2025.07.29	修改			
材料	X86653	復核	謝永林	2025.08.07	日期			
顏色	UCT207124XL-3	批准			圖號	X86653-16		

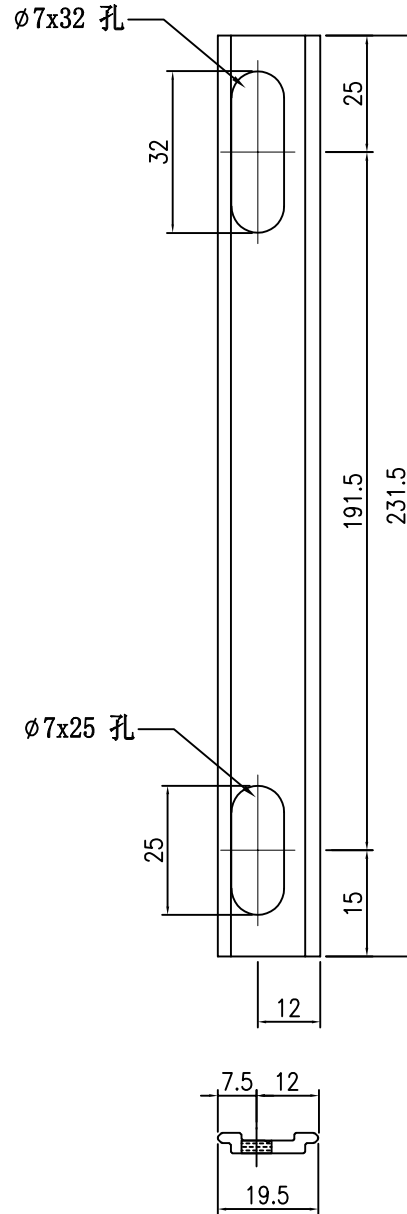
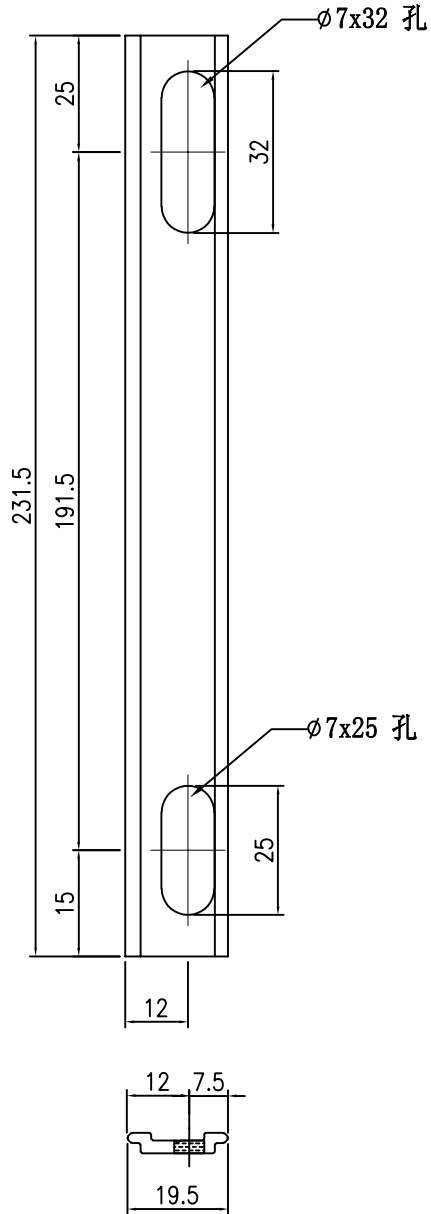


美特鋁質 有限公司
MIDI Aluminium Fabricator Ltd.

工程號 J-861 地盤 己連拿利

物料編號	數量	使用位置
X86653-14L	48	14" 扇撐用

物料編號	數量	使用位置
X86653-14R	48	14" 扇撐用



名稱	14" 扇撐用墊巴	制圖	謝永林	2025.07.29	修改			
材料	X86653	復核	謝永林	2025.08.07	日期			
顏色	UCT207124XL-3	批准			圖號	X86653-14		

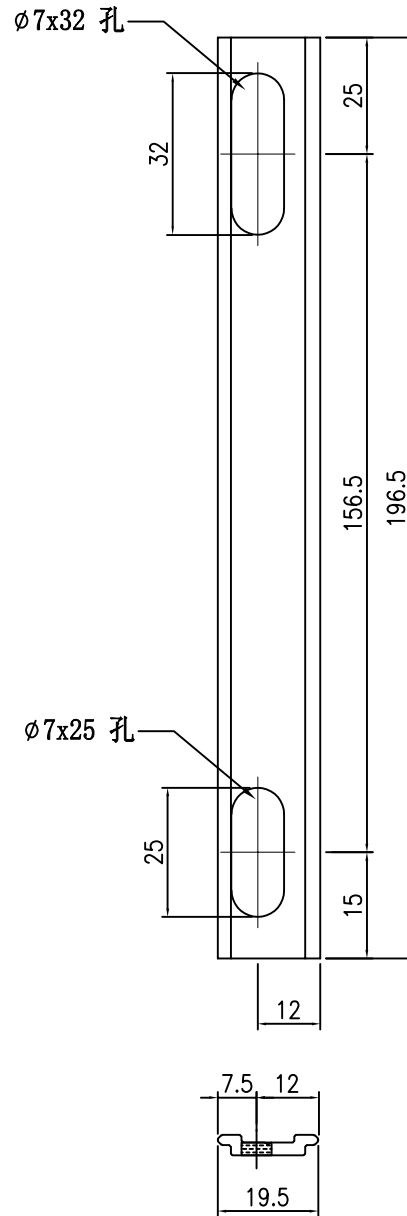
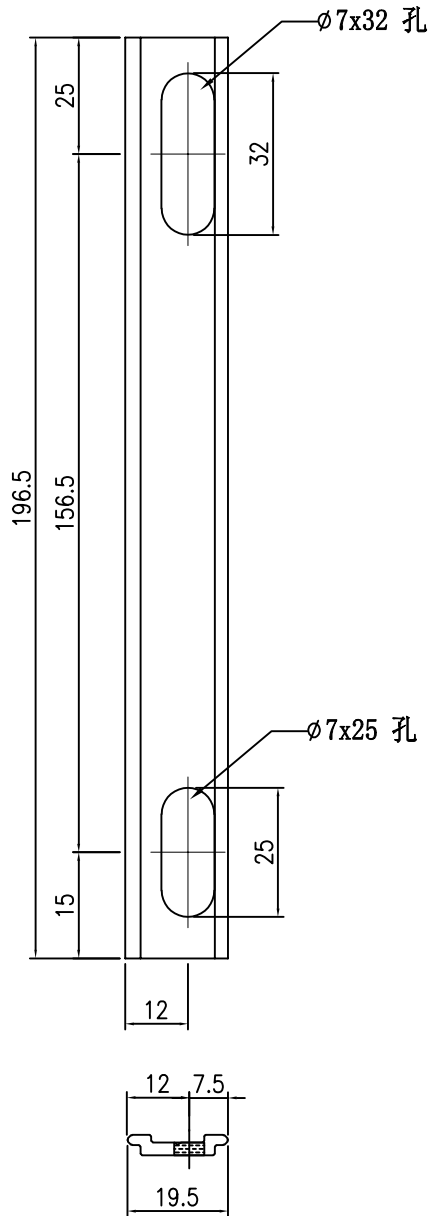


美特鋁質 有限公司
MIDI Aluminium Fabricator Ltd.

工程號 J-861 地盤 己連拿利

物料編號	數量	使用位置
X86653-12L	16	12"扇撐用

物料編號	數量	使用位置
X86653-12R	16	12"扇撐用



名稱	12"扇撐用墊巴	制圖	謝永林	2025.07.29	修改			
材料	X86653	復核	謝永林	2025.08.07	日期			
顏色	UCT207124XL-3	批准			圖號	X86653-12		



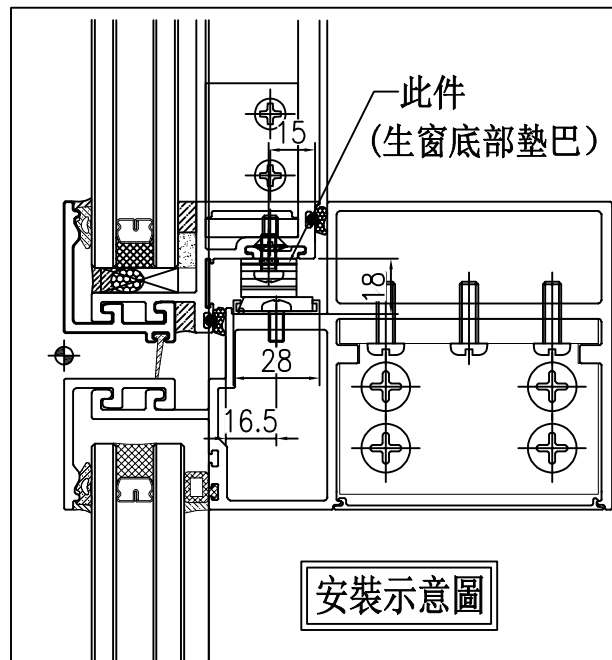
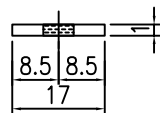
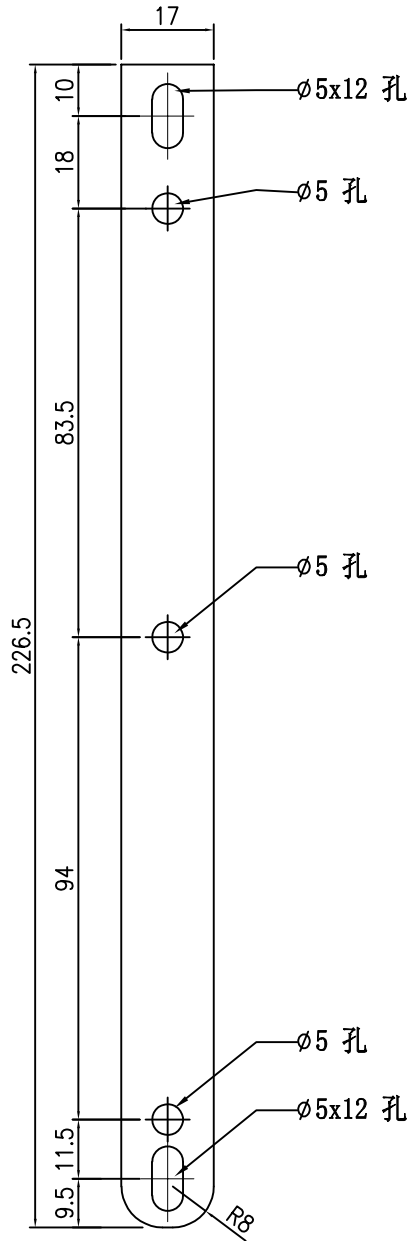
美特鋁質有限公司
MIDI Aluminium Fabricator Ltd.

使用位置	數量
16" 扇撐窗玉底部用	64

工程號	J-861	地盤	己連拿利
-----	-------	----	------

適用於 16" 2022SH扇撐

工廠用



安裝示意圖

名稱	16寸扇撐墊片	制圖	謝永林	2025.07.29	修改		
材料	1mm鋁板	復核	謝永林	2025.08.07	日期		
顏色	鉻化	批准			圖號	861-AB-16	



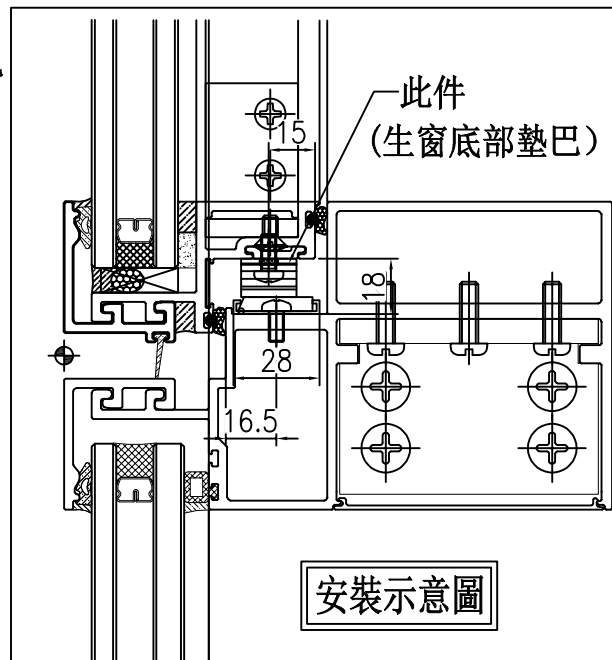
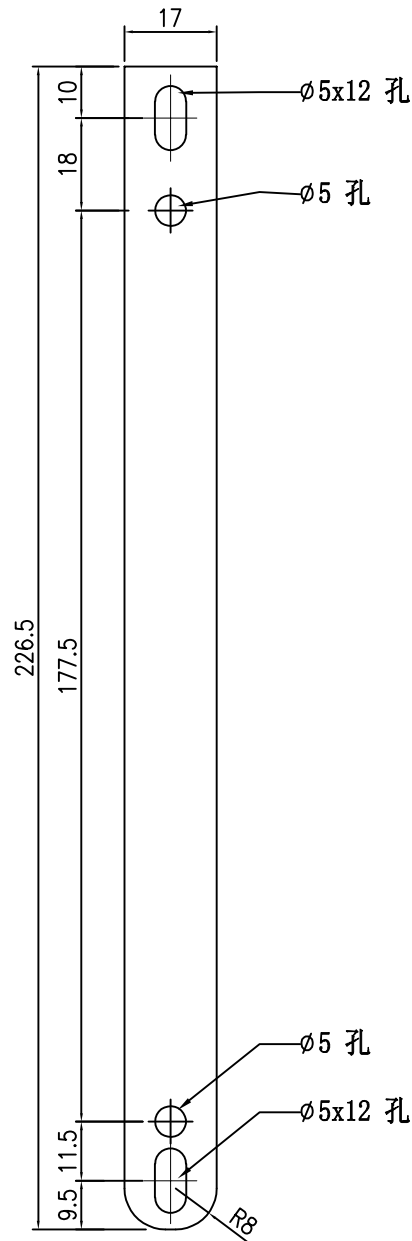
美特鋁質有限公司
MIDI Aluminium Fabricator Ltd.

使用位置	數量
14" 扇撐窗玉底部用	48

工程號	J-861	地盤	己連拿利
-----	-------	----	------

適用於 14" 2022SH扇撐

工廠用



名稱	14寸扇撐墊片	制圖	謝永林	2025.07.29	修改		
材料	1mm鋁板	復核	謝永林	2025.08.07	日期		
顏色	鉻化	批准			圖號	861-AB-14	



美特鋁質有限公司
MIDI Aluminium Fabricator Ltd.

使用位置

12" 扇撐窗玉底部用

數量

16

適用於 12" 2022SH 扇撐

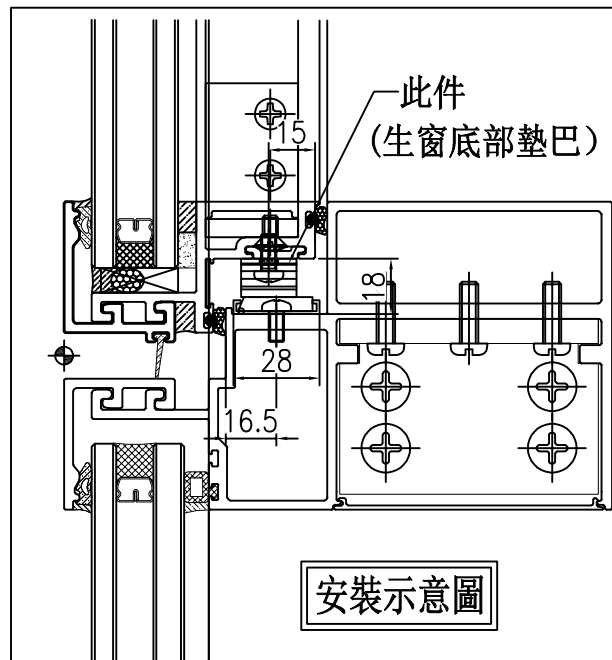
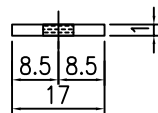
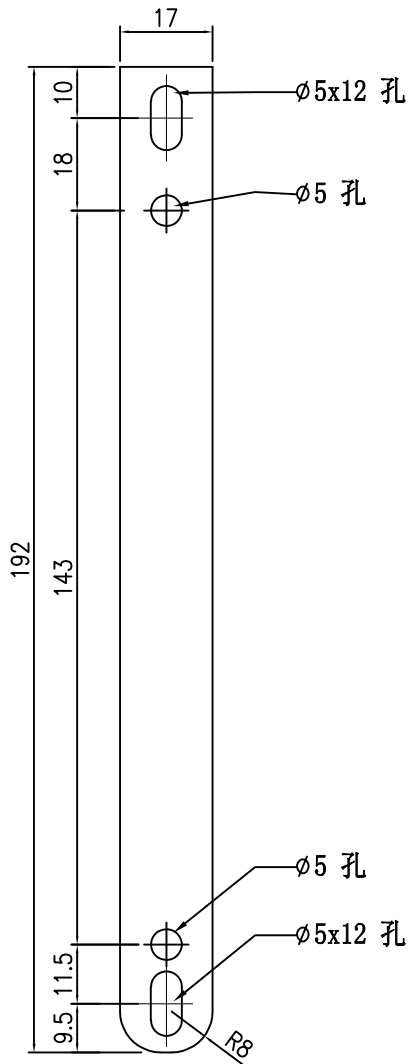
工程號

J-861

地盤

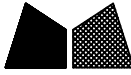
己連拿利

工廠用



安裝示意圖

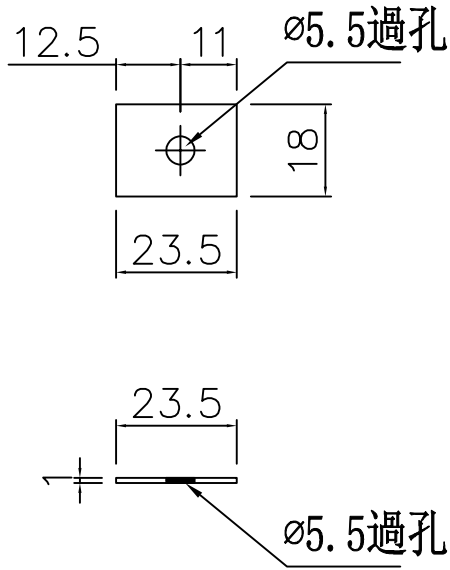
名稱	12寸扇撐墊片	制圖	謝永林	2025.07.29	修改		
材料	1mm鋁板	復核	謝永林	2025.08.07	日期		
顏色	鉻化	批准			圖號	861-AB-12	



美特鋁質 有限公司
MIDI Aluminium Fabricator Ltd.

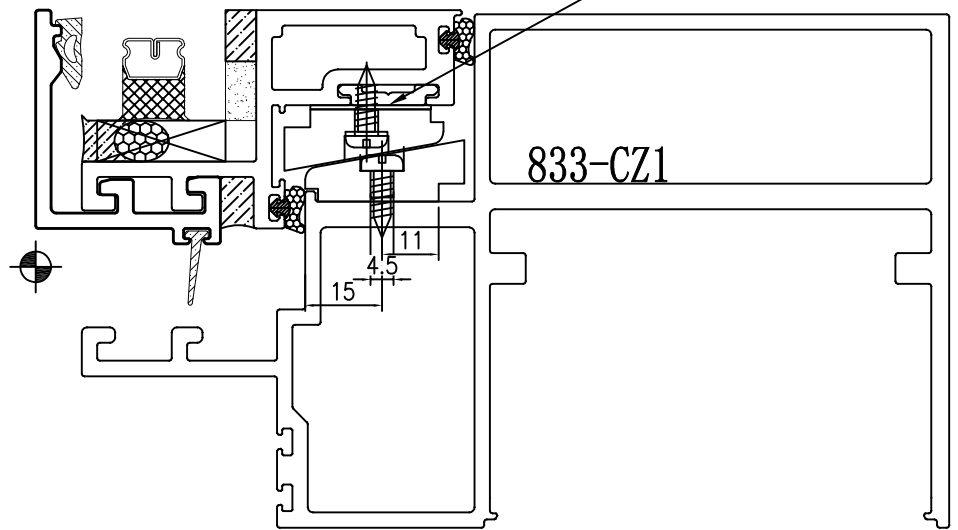
使用位置	數量
生窗 5F-12F	128窗 X1+2后備=130

工程號	J-861	地盤	己連拿利
-----	-------	----	------

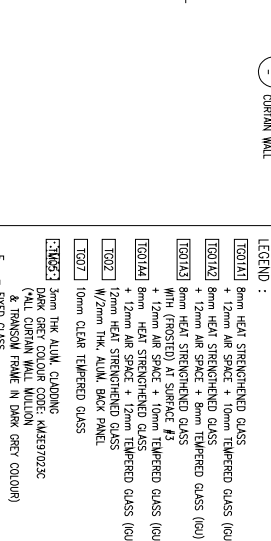
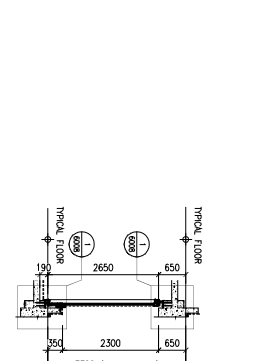
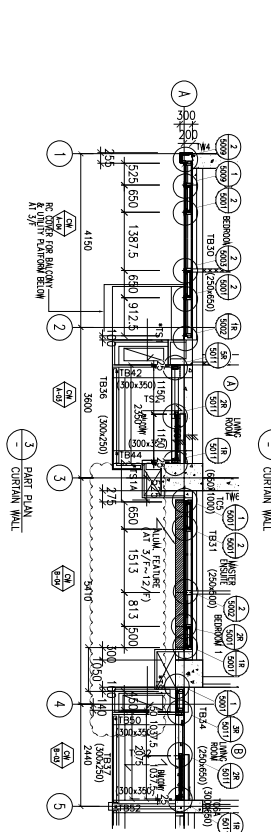
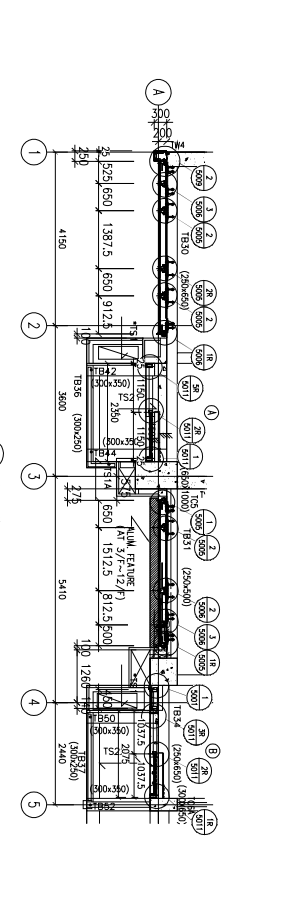
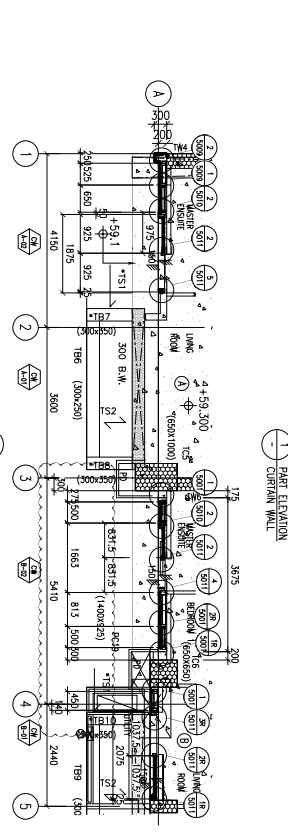
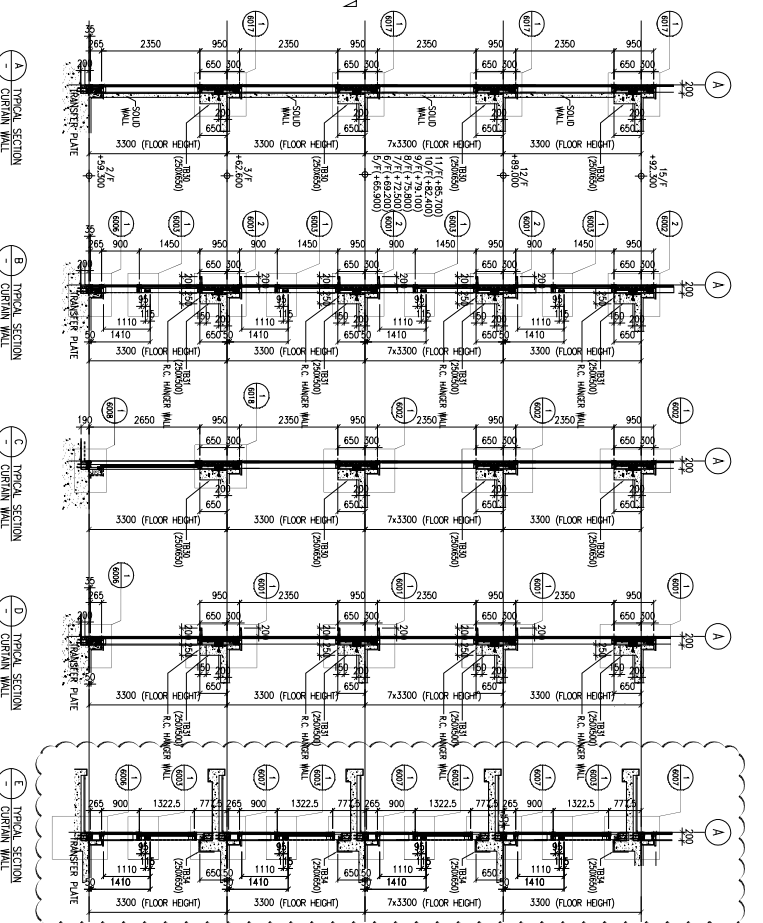
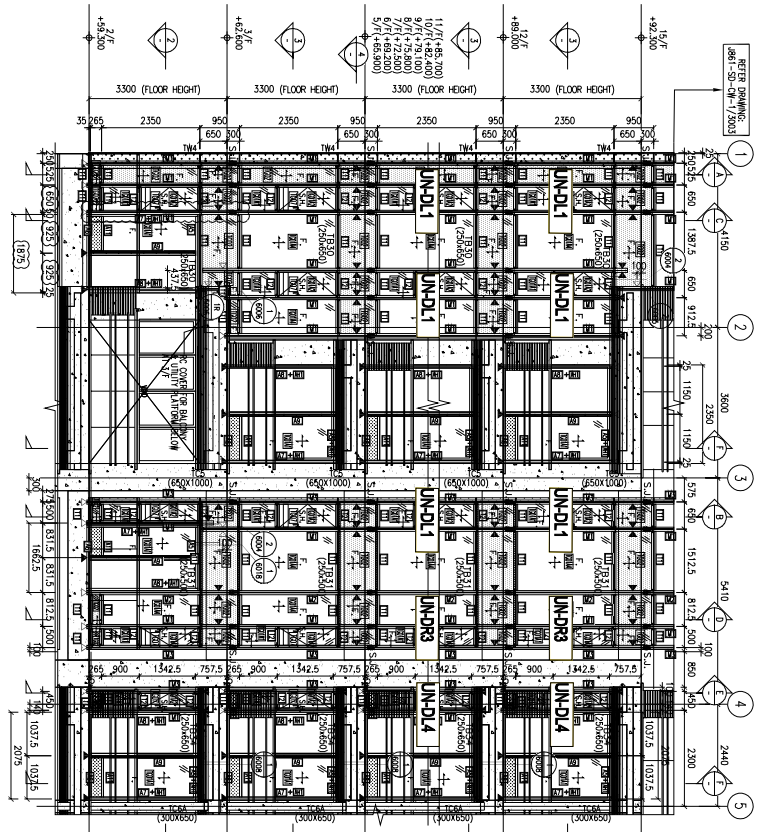


安裝示意圖

此件



名稱	窗玉窗占墊片	制圖	謝永林	2025.07.29	修改			
材料	1mm鋁板	復核	謝永林	2025.08.07	日期			
顏色	鉻化	批准			圖號	DB-01		



LEGEND :

[100]A1	8mm HEAT STRENGTHENED GLASS
[100]A2	+ 12mm AIR SPACE + 10mm TEMPERED GLASS (IGU)
[100]A3	8mm HEAT STRENGTHENED GLASS
[100]A4	+ 12mm AIR SPACE + 8mm TEMPERED GLASS (IGU)
[100]A5	8mm HEAT STRENGTHENED GLASS
[100]A6	+ 12mm AIR SPACE + 10mm TEMPERED GLASS (IGU)
[100]A7	8mm HEAT STRENGTHENED GLASS
[100]A8	+ 12mm AIR SPACE + 10mm TEMPERED GLASS (IGU)
[100]A9	8mm HEAT STRENGTHENED GLASS
[100]A10	+ 12mm AIR SPACE + 10mm TEMPERED GLASS (IGU)
[100]A11	8mm HEAT STRENGTHENED GLASS
[100]A12	+ 12mm AIR SPACE + 10mm TEMPERED GLASS (IGU)
[100]A13	8mm HEAT STRENGTHENED GLASS
[100]A14	+ 12mm AIR SPACE + 10mm TEMPERED GLASS (IGU)
[100]A15	8mm HEAT STRENGTHENED GLASS
[100]A16	+ 12mm AIR SPACE + 10mm TEMPERED GLASS (IGU)
[100]A17	8mm HEAT STRENGTHENED GLASS
[100]A18	+ 12mm AIR SPACE + 10mm TEMPERED GLASS (IGU)
[100]A19	8mm HEAT STRENGTHENED GLASS
[100]A20	+ 12mm AIR SPACE + 10mm TEMPERED GLASS (IGU)
[100]A21	8mm HEAT STRENGTHENED GLASS
[100]A22	+ 12mm AIR SPACE + 10mm TEMPERED GLASS (IGU)
[100]A23	8mm HEAT STRENGTHENED GLASS
[100]A24	+ 12mm AIR SPACE + 10mm TEMPERED GLASS (IGU)
[100]A25	8mm HEAT STRENGTHENED GLASS
[100]A26	+ 12mm AIR SPACE + 10mm TEMPERED GLASS (IGU)
[100]A27	8mm HEAT STRENGTHENED GLASS
[100]A28	+ 12mm AIR SPACE + 10mm TEMPERED GLASS (IGU)
[100]A29	8mm HEAT STRENGTHENED GLASS
[100]A30	+ 12mm AIR SPACE + 10mm TEMPERED GLASS (IGU)
[100]A31	8mm HEAT STRENGTHENED GLASS
[100]A32	+ 12mm AIR SPACE + 10mm TEMPERED GLASS (IGU)
[100]A33	8mm HEAT STRENGTHENED GLASS
[100]A34	+ 12mm AIR SPACE + 10mm TEMPERED GLASS (IGU)
[100]A35	8mm HEAT STRENGTHENED GLASS
[100]A36	+ 12mm AIR SPACE + 10mm TEMPERED GLASS (IGU)
[100]A37	8mm HEAT STRENGTHENED GLASS
[100]A38	+ 12mm AIR SPACE + 10mm TEMPERED GLASS (IGU)
[100]A39	8mm HEAT STRENGTHENED GLASS
[100]A40	+ 12mm AIR SPACE + 10mm TEMPERED GLASS (IGU)
[100]A41	8mm HEAT STRENGTHENED GLASS
[100]A42	+ 12mm AIR SPACE + 10mm TEMPERED GLASS (IGU)
[100]A43	8mm HEAT STRENGTHENED GLASS
[100]A44	+ 12mm AIR SPACE + 10mm TEMPERED GLASS (IGU)
[100]A45	8mm HEAT STRENGTHENED GLASS
[100]A46	+ 12mm AIR SPACE + 10mm TEMPERED GLASS (IGU)
[100]A47	8mm HEAT STRENGTHENED GLASS
[100]A48	+ 12mm AIR SPACE + 10mm TEMPERED GLASS (IGU)
[100]A49	8mm HEAT STRENGTHENED GLASS
[100]A50	+ 12mm AIR SPACE + 10mm TEMPERED GLASS (IGU)
[100]A51	8mm HEAT STRENGTHENED GLASS
[100]A52	+ 12mm AIR SPACE + 10mm TEMPERED GLASS (IGU)
[100]A53	8mm HEAT STRENGTHENED GLASS
[100]A54	+ 12mm AIR SPACE + 10mm TEMPERED GLASS (IGU)
[100]A55	8mm HEAT STRENGTHENED GLASS
[100]A56	+ 12mm AIR SPACE + 10mm TEMPERED GLASS (IGU)
[100]A57	8mm HEAT STRENGTHENED GLASS
[100]A58	+ 12mm AIR SPACE + 10mm TEMPERED GLASS (IGU)
[100]A59	8mm HEAT STRENGTHENED GLASS
[100]A60	+ 12mm AIR SPACE + 10mm TEMPERED GLASS (IGU)
[100]A61	8mm HEAT STRENGTHENED GLASS
[100]A62	+ 12mm AIR SPACE + 10mm TEMPERED GLASS (IGU)
[100]A63	8mm HEAT STRENGTHENED GLASS
[100]A64	+ 12mm AIR SPACE + 10mm TEMPERED GLASS (IGU)
[100]A65	8mm HEAT STRENGTHENED GLASS
[100]A66	+ 12mm AIR SPACE + 10mm TEMPERED GLASS (IGU)
[100]A67	8mm HEAT STRENGTHENED GLASS
[100]A68	+ 12mm AIR SPACE + 10mm TEMPERED GLASS (IGU)
[100]A69	8mm HEAT STRENGTHENED GLASS
[100]A70	+ 12mm AIR SPACE + 10mm TEMPERED GLASS (IGU)
[100]A71	8mm HEAT STRENGTHENED GLASS
[100]A72	+ 12mm AIR SPACE + 10mm TEMPERED GLASS (IGU)
[100]A73	8mm HEAT STRENGTHENED GLASS
[100]A74	+ 12mm AIR SPACE + 10mm TEMPERED GLASS (IGU)
[100]A75	8mm HEAT STRENGTHENED GLASS
[100]A76	+ 12mm AIR SPACE + 10mm TEMPERED GLASS (IGU)
[100]A77	8mm HEAT STRENGTHENED GLASS
[100]A78	+ 12mm AIR SPACE + 10mm TEMPERED GLASS (IGU)
[100]A79	8mm HEAT STRENGTHENED GLASS
[100]A80	+ 12mm AIR SPACE + 10mm TEMPERED GLASS (IGU)
[100]A81	8mm HEAT STRENGTHENED GLASS
[100]A82	+ 12mm AIR SPACE + 10mm TEMPERED GLASS (IGU)
[100]A83	8mm HEAT STRENGTHENED GLASS
[100]A84	+ 12mm AIR SPACE + 10mm TEMPERED GLASS (IGU)
[100]A85	8mm HEAT STRENGTHENED GLASS
[100]A86	+ 12mm AIR SPACE + 10mm TEMPERED GLASS (IGU)
[100]A87	8mm HEAT STRENGTHENED GLASS
[100]A88	+ 12mm AIR SPACE + 10mm TEMPERED GLASS (IGU)
[100]A89	8mm HEAT STRENGTHENED GLASS
[100]A90	+ 12mm AIR SPACE + 10mm TEMPERED GLASS (IGU)
[100]A91	8mm HEAT STRENGTHENED GLASS
[100]A92	+ 12mm AIR SPACE + 10mm TEMPERED GLASS (IGU)
[100]A93	8mm HEAT STRENGTHENED GLASS
[100]A94	+ 12mm AIR SPACE + 10mm TEMPERED GLASS (IGU)
[100]A95	8mm HEAT STRENGTHENED GLASS
[100]A96	+ 12mm AIR SPACE + 10mm TEMPERED GLASS (IGU)
[100]A97	8mm HEAT STRENGTHENED GLASS
[100]A98	+ 12mm AIR SPACE + 10mm TEMPERED GLASS (IGU)
[100]A99	8mm HEAT STRENGTHENED GLASS
[100]A100	+ 12mm AIR SPACE + 10mm TEMPERED GLASS (IGU)

3mm THK ALUM. CLADDING
 DARK GREY COLOUR CODE: K4E97023C
 (*ALL CURTAIN WALL MULLION & TRANSOM FRAME IN DARK GREY COLOUR)
 F₁ - FIXED GLASS
 S.H. - SIDE HING. OPERABLE WINDOW
 ▲ - SUPPORT POINT (WIND LOAD) + DEAD LOAD
 □ - SUPPORT POINT (WIND LOAD)
 S.S. - STICK JOINT REF TO J881-SD-CN-5016

NOTE :
 1. ALL DIMENSIONS ARE IN mm.
 2. ALL DIMENSIONS ARE VERIFIED FROM OUTSIDE.
 3. BEFORE FABRICATION.
 LEGEND :
 (X) - DETAIL MARK NO.
 (REF) - REFER SHEET NO.
 1. F.F.L. - FINISHED FLOOR LEVEL
 2. S.F.L. - STRUCTURAL FLOOR LEVEL
 3. (R) - REVERSED DETAIL

NO.	DATE	REVISION
B	8/11/2024	GENERAL REVISED
A	16/9/2024	GENERAL REVISED

MILLION BASE PROPERTIES LIMITED

ARCHITECT : WONG TUNG & PARTNERS LIMITED
 ARCHITECTS & PLANNERS

STRUCTURAL ENGINEER : SWW & ASSOCIATES LTD
 STRUCTURAL ENGINEERS

MAIN CONTRACTOR : 榮利工程有限公司
 HEN LEE ENGINEERING CO., LTD.

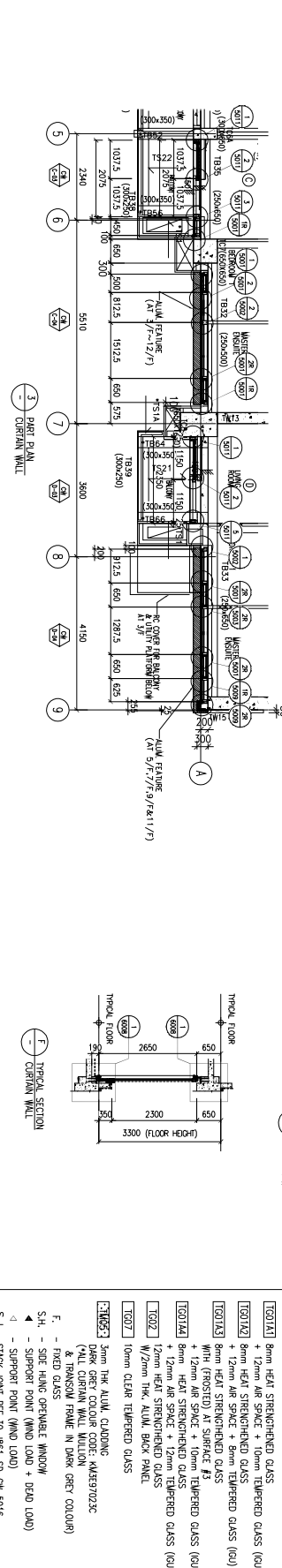
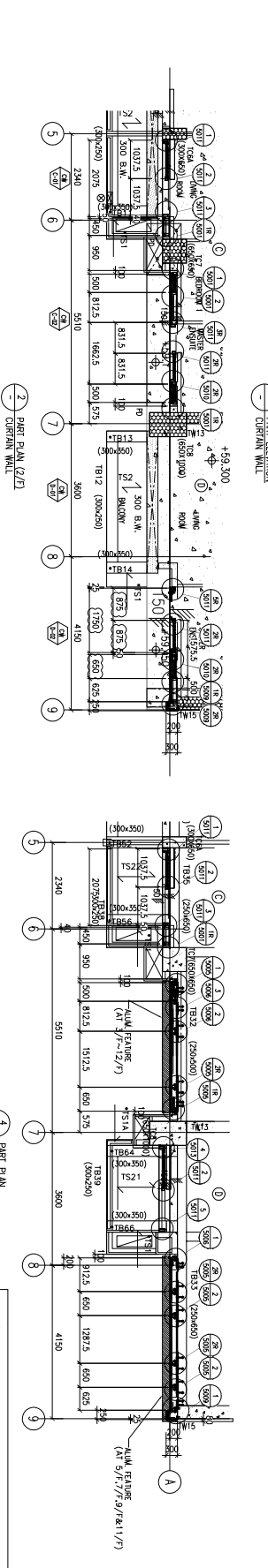
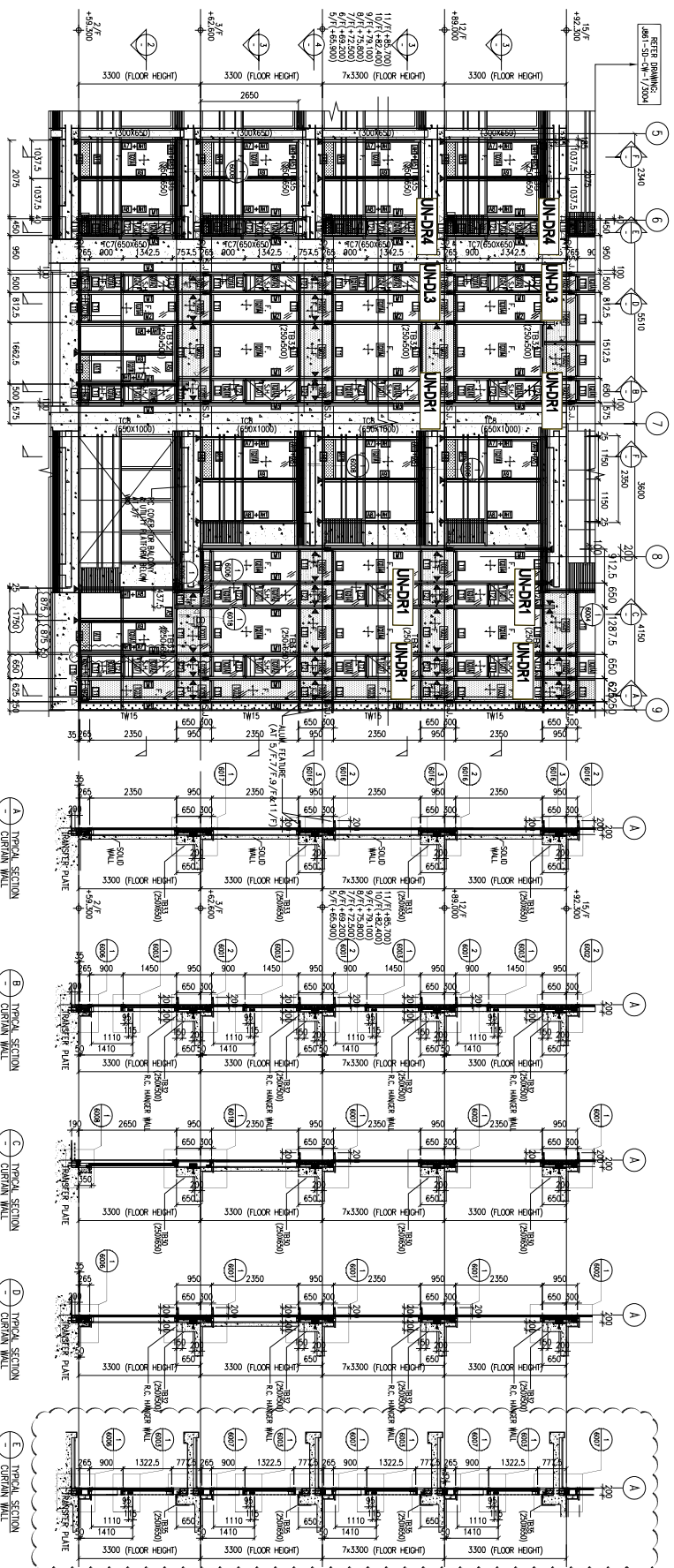
DESIGNER : MTDI 美特經貿有限公司
 1010 Cheung Kuo Road, Kowloon, H.K.
 Tel: (852) 27278666

PROJECT : PROPOSED RESIDENTIAL DEVELOPMENT AT NOS. 3-6 CENEDALEY, CENTRAL, HONG KONG

TITLE : PART ELEVATION FOR CURTAIN WALL

DATE : 06-Sep-24 SCALE : 1:60(A1)
 DRAWN BY : Ashing CHECKED BY :
 DMC NO. : J861-SD-CN-3001 REV. : B

WT stamp_1.bmp



NOTE: -
 1. ALL DIMENSIONS ARE IN mm.
 2. ALL DIMENSIONS ARE VERIFIED FROM OUTSIDE.
 3. BEFORE FABRICATION, BE VERIFIED ON SITE.

LEGEND: -
 (X1) DETAIL MARK NO.
 (X00) REFER SHEET NO.
 1. F.F.L. - FINISHED FLOOR LEVEL
 2. S.F.L. - STRUCTURAL FLOOR LEVEL
 3. (R) - REVERSED DETAIL

PROJECT: WONG TUNG & PARTNERS LIMITED
 ARCHITECTS & ENGINEERS
 MILLION BASE PROPERTIES LIMITED

CLIENT: MILLION BASE PROPERTIES LIMITED

NO.	DATE	REVISION
A	8/11/2024	GENERAL REVISED
B	16/9/2024	GENERAL REVISED

STRUCTURAL ENGINEER: SWW & ASSOCIATES LTD.
 香港專業建築師有限公司
 10/F, One World Plaza, 180 Road, Tsim Sha Tsui, Kowloon, HONG KONG

MAIN CONTRACTOR: 榮利工程有限公司
 HEN LEE ENGINEERING CO., LTD.
 榮利工程有限公司
 1/F, One World Plaza, 180 Road, Tsim Sha Tsui, Kowloon, HONG KONG

PROJECT: PROPOSED RESIDENTIAL DEVELOPMENT AT NOS. 3-6 GENEALY, CENTRAL, HONG KONG

TITLE: PART ELEVATION FOR CURTAIN WALL

DATE: 06-Sep-24 SCALE: 1:60(A1)

DRAWN BY: Ashing CHECKED BY: REV.: B

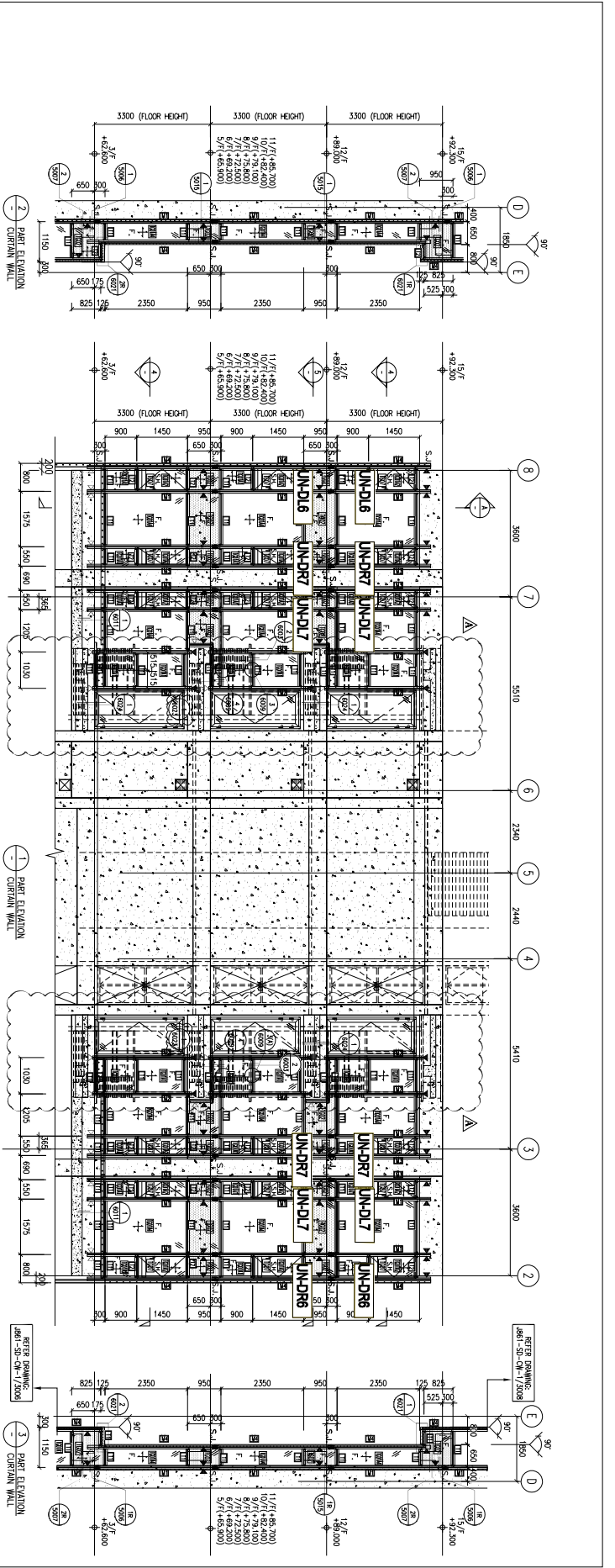
DMC NO.: J661-SD-CN-3002

LEGEND:

- [T001A] 6mm HEAT STRENGTHENED GLASS
- [T001B] 6mm HEAT STRENGTHENED GLASS + 12mm TEMPERED GLASS (TG)
- [T001C] 8mm HEAT STRENGTHENED GLASS + 12mm HEAT STRENGTHENED GLASS (HJ)
- [T001D] 8mm HEAT STRENGTHENED GLASS WITH (FROSTED) AT SURFACE #3
- [T001E] 12mm HEAT STRENGTHENED GLASS (HG)
- [T001F] 12mm HEAT STRENGTHENED GLASS (HG) + 12mm HEAT STRENGTHENED GLASS (HG)
- [T001G] 12mm HEAT STRENGTHENED GLASS (HG) + 12mm HEAT STRENGTHENED GLASS (HG) + 12mm HEAT STRENGTHENED GLASS (HG)
- [T001H] 10mm CLEAR TEMPERED GLASS
- [T001I] 3mm THK ALUM. CLADDING
- [T001J] DARK GREY COLOUR CODE: K4E97023C
- [T001K] (VAL CURTAIN WALL MULLION & TRANSOM FRAME IN DARK GREY COLOUR)
- [T001L] 5mm HEAT STRENGTHENED GLASS
- [T001M] 5mm HEAT STRENGTHENED GLASS
- [T001N] 5mm HEAT STRENGTHENED GLASS
- [T001O] 5mm HEAT STRENGTHENED GLASS
- [T001P] 5mm HEAT STRENGTHENED GLASS
- [T001Q] 5mm HEAT STRENGTHENED GLASS
- [T001R] 5mm HEAT STRENGTHENED GLASS
- [T001S] 5mm HEAT STRENGTHENED GLASS
- [T001T] 5mm HEAT STRENGTHENED GLASS
- [T001U] 5mm HEAT STRENGTHENED GLASS
- [T001V] 5mm HEAT STRENGTHENED GLASS
- [T001W] 5mm HEAT STRENGTHENED GLASS
- [T001X] 5mm HEAT STRENGTHENED GLASS
- [T001Y] 5mm HEAT STRENGTHENED GLASS
- [T001Z] 5mm HEAT STRENGTHENED GLASS

S.S. - STICK JOINT REF TO J661-SD-CN-5016

WT slatmp_1.lmp



NOTE:

1. ALL DIMENSIONS ARE IN mm.
2. ALL DIMENSIONS ARE VERIFIED FROM OUTSIDE.
3. BEFORE FABRICATION.

LEGEND:

- (X1) - DETAIL MARK NO.
- (X2) - REFER SHEET NO.
- 1. FF.L - FINISHED FLOOR LEVEL
- 2. S.F.L - STRUCTURAL FLOOR LEVEL
- 3. (R) - REVERSED DETAIL

REVISIONS:

NO.	DATE	REVISION
A	16/9/2024	GENERAL REVISION
B	8/11/2024	GENERAL REVISION

MILLION BASE PROPERTIES LIMITED

ARCHITECT: WONG TUNG & PARTNERS LIMITED

STRUCTURAL ENGINEER: SWW & ASSOCIATES LTD.

CLIENT: MILLION BASE PROPERTIES LIMITED

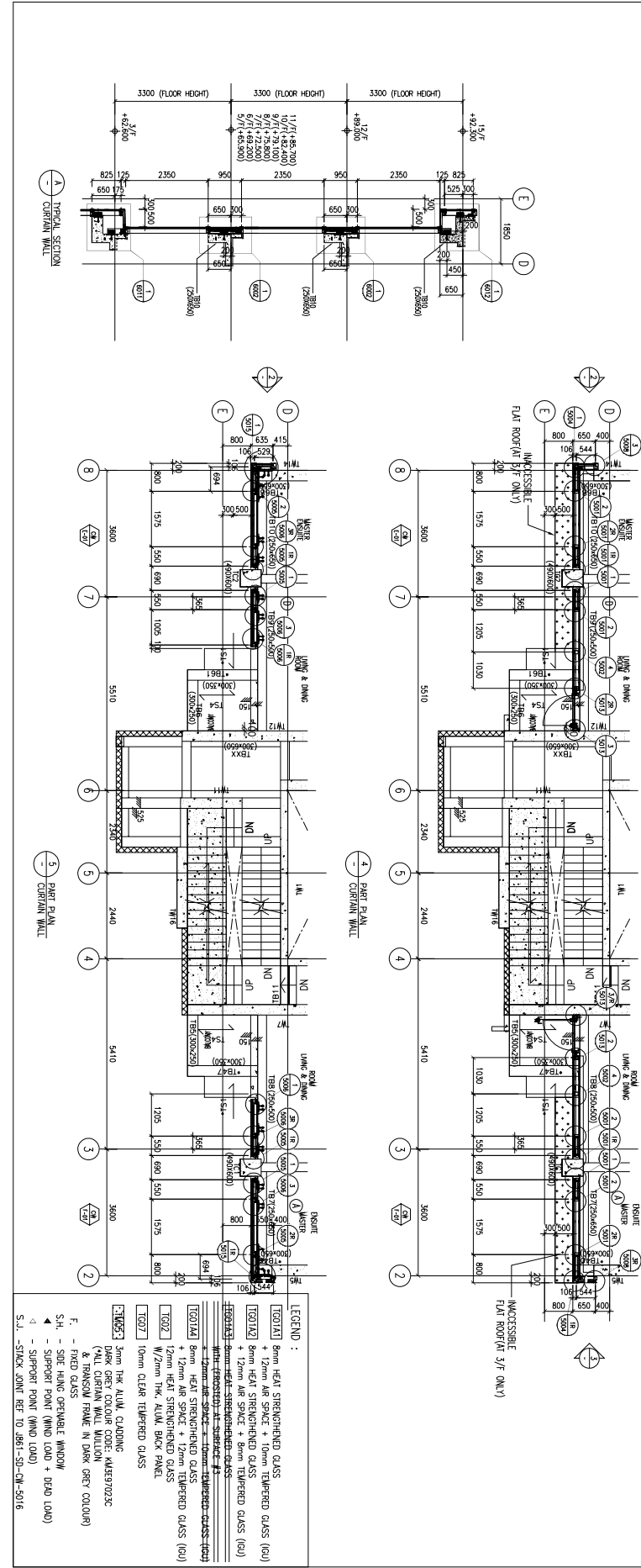
PROJECT: PROPOSED RESIDENTIAL DEVELOPMENT AT NOS. 3-6 GLENELLY, CENTRAL, HONG KONG

JOB NO.: J-961

DATE: 06-Sep-24 **SCALE: 1:60(A1)**

DRAWN BY: Asing **CHECKED BY:**

INC NO.: J861-SD-CW-3007 **REV.: B**



LEGEND:

- (T01A) 6mm HEAD STRENGTHENED GLASS
- (T01B) 6mm HEAD STRENGTHENED GLASS + 12mm AIR SPACE + 10mm TAPERED GLASS (IGU)
- (T01C) 6mm HEAD STRENGTHENED GLASS + 12mm AIR SPACE + 10mm TAPERED GLASS (IGU)
- (T01D) 6mm HEAD STRENGTHENED GLASS + 12mm AIR SPACE + 8mm TAPERED GLASS (IGU)
- (T01E) 6mm HEAD STRENGTHENED GLASS + 12mm AIR SPACE + 8mm TAPERED GLASS (IGU)
- (T01F) 6mm HEAD STRENGTHENED GLASS + 12mm AIR SPACE + 8mm TAPERED GLASS (IGU)
- (T01G) 6mm HEAD STRENGTHENED GLASS + 12mm AIR SPACE + 8mm TAPERED GLASS (IGU)
- (T01H) 6mm HEAD STRENGTHENED GLASS + 12mm AIR SPACE + 8mm TAPERED GLASS (IGU)
- (T01I) 6mm HEAD STRENGTHENED GLASS + 12mm AIR SPACE + 8mm TAPERED GLASS (IGU)
- (T01J) 6mm HEAD STRENGTHENED GLASS + 12mm AIR SPACE + 8mm TAPERED GLASS (IGU)
- (T01K) 6mm HEAD STRENGTHENED GLASS + 12mm AIR SPACE + 8mm TAPERED GLASS (IGU)
- (T01L) 6mm HEAD STRENGTHENED GLASS + 12mm AIR SPACE + 8mm TAPERED GLASS (IGU)
- (T01M) 6mm HEAD STRENGTHENED GLASS + 12mm AIR SPACE + 8mm TAPERED GLASS (IGU)
- (T01N) 6mm HEAD STRENGTHENED GLASS + 12mm AIR SPACE + 8mm TAPERED GLASS (IGU)
- (T01O) 6mm HEAD STRENGTHENED GLASS + 12mm AIR SPACE + 8mm TAPERED GLASS (IGU)
- (T01P) 6mm HEAD STRENGTHENED GLASS + 12mm AIR SPACE + 8mm TAPERED GLASS (IGU)
- (T01Q) 6mm HEAD STRENGTHENED GLASS + 12mm AIR SPACE + 8mm TAPERED GLASS (IGU)
- (T01R) 6mm HEAD STRENGTHENED GLASS + 12mm AIR SPACE + 8mm TAPERED GLASS (IGU)
- (T01S) 6mm HEAD STRENGTHENED GLASS + 12mm AIR SPACE + 8mm TAPERED GLASS (IGU)
- (T01T) 6mm HEAD STRENGTHENED GLASS + 12mm AIR SPACE + 8mm TAPERED GLASS (IGU)
- (T01U) 6mm HEAD STRENGTHENED GLASS + 12mm AIR SPACE + 8mm TAPERED GLASS (IGU)
- (T01V) 6mm HEAD STRENGTHENED GLASS + 12mm AIR SPACE + 8mm TAPERED GLASS (IGU)
- (T01W) 6mm HEAD STRENGTHENED GLASS + 12mm AIR SPACE + 8mm TAPERED GLASS (IGU)
- (T01X) 6mm HEAD STRENGTHENED GLASS + 12mm AIR SPACE + 8mm TAPERED GLASS (IGU)
- (T01Y) 6mm HEAD STRENGTHENED GLASS + 12mm AIR SPACE + 8mm TAPERED GLASS (IGU)
- (T01Z) 6mm HEAD STRENGTHENED GLASS + 12mm AIR SPACE + 8mm TAPERED GLASS (IGU)
- (T02) 12mm HEAD STRENGTHENED GLASS
- (T03) W/2mm THK. ALUM. BACK PANEL
- (T04) 10mm CLEAR TAPERED GLASS
- (T05) 3mm THK. ALUM. CLADDING
- (T06) DARK GREY COLOUR CODE: KA897023C & IRONBOLD FRAME IN DARK GREY COLOUR
- (T07) 12mm HEAD STRENGTHENED GLASS
- (T08) 12mm HEAD STRENGTHENED GLASS
- (T09) 12mm HEAD STRENGTHENED GLASS
- (T10) 12mm HEAD STRENGTHENED GLASS
- (T11) 12mm HEAD STRENGTHENED GLASS
- (T12) 12mm HEAD STRENGTHENED GLASS
- (T13) 12mm HEAD STRENGTHENED GLASS
- (T14) 12mm HEAD STRENGTHENED GLASS
- (T15) 12mm HEAD STRENGTHENED GLASS
- (T16) 12mm HEAD STRENGTHENED GLASS
- (T17) 12mm HEAD STRENGTHENED GLASS
- (T18) 12mm HEAD STRENGTHENED GLASS
- (T19) 12mm HEAD STRENGTHENED GLASS
- (T20) 12mm HEAD STRENGTHENED GLASS
- (T21) 12mm HEAD STRENGTHENED GLASS
- (T22) 12mm HEAD STRENGTHENED GLASS
- (T23) 12mm HEAD STRENGTHENED GLASS
- (T24) 12mm HEAD STRENGTHENED GLASS
- (T25) 12mm HEAD STRENGTHENED GLASS
- (T26) 12mm HEAD STRENGTHENED GLASS
- (T27) 12mm HEAD STRENGTHENED GLASS
- (T28) 12mm HEAD STRENGTHENED GLASS
- (T29) 12mm HEAD STRENGTHENED GLASS
- (T30) 12mm HEAD STRENGTHENED GLASS
- (T31) 12mm HEAD STRENGTHENED GLASS
- (T32) 12mm HEAD STRENGTHENED GLASS
- (T33) 12mm HEAD STRENGTHENED GLASS
- (T34) 12mm HEAD STRENGTHENED GLASS
- (T35) 12mm HEAD STRENGTHENED GLASS
- (T36) 12mm HEAD STRENGTHENED GLASS
- (T37) 12mm HEAD STRENGTHENED GLASS
- (T38) 12mm HEAD STRENGTHENED GLASS
- (T39) 12mm HEAD STRENGTHENED GLASS
- (T40) 12mm HEAD STRENGTHENED GLASS
- (T41) 12mm HEAD STRENGTHENED GLASS
- (T42) 12mm HEAD STRENGTHENED GLASS
- (T43) 12mm HEAD STRENGTHENED GLASS
- (T44) 12mm HEAD STRENGTHENED GLASS
- (T45) 12mm HEAD STRENGTHENED GLASS
- (T46) 12mm HEAD STRENGTHENED GLASS
- (T47) 12mm HEAD STRENGTHENED GLASS
- (T48) 12mm HEAD STRENGTHENED GLASS
- (T49) 12mm HEAD STRENGTHENED GLASS
- (T50) 12mm HEAD STRENGTHENED GLASS
- (T51) 12mm HEAD STRENGTHENED GLASS
- (T52) 12mm HEAD STRENGTHENED GLASS
- (T53) 12mm HEAD STRENGTHENED GLASS
- (T54) 12mm HEAD STRENGTHENED GLASS
- (T55) 12mm HEAD STRENGTHENED GLASS
- (T56) 12mm HEAD STRENGTHENED GLASS
- (T57) 12mm HEAD STRENGTHENED GLASS
- (T58) 12mm HEAD STRENGTHENED GLASS
- (T59) 12mm HEAD STRENGTHENED GLASS
- (T60) 12mm HEAD STRENGTHENED GLASS
- (T61) 12mm HEAD STRENGTHENED GLASS
- (T62) 12mm HEAD STRENGTHENED GLASS
- (T63) 12mm HEAD STRENGTHENED GLASS
- (T64) 12mm HEAD STRENGTHENED GLASS
- (T65) 12mm HEAD STRENGTHENED GLASS
- (T66) 12mm HEAD STRENGTHENED GLASS
- (T67) 12mm HEAD STRENGTHENED GLASS
- (T68) 12mm HEAD STRENGTHENED GLASS
- (T69) 12mm HEAD STRENGTHENED GLASS
- (T70) 12mm HEAD STRENGTHENED GLASS
- (T71) 12mm HEAD STRENGTHENED GLASS
- (T72) 12mm HEAD STRENGTHENED GLASS
- (T73) 12mm HEAD STRENGTHENED GLASS
- (T74) 12mm HEAD STRENGTHENED GLASS
- (T75) 12mm HEAD STRENGTHENED GLASS
- (T76) 12mm HEAD STRENGTHENED GLASS
- (T77) 12mm HEAD STRENGTHENED GLASS
- (T78) 12mm HEAD STRENGTHENED GLASS
- (T79) 12mm HEAD STRENGTHENED GLASS
- (T80) 12mm HEAD STRENGTHENED GLASS
- (T81) 12mm HEAD STRENGTHENED GLASS
- (T82) 12mm HEAD STRENGTHENED GLASS
- (T83) 12mm HEAD STRENGTHENED GLASS
- (T84) 12mm HEAD STRENGTHENED GLASS
- (T85) 12mm HEAD STRENGTHENED GLASS
- (T86) 12mm HEAD STRENGTHENED GLASS
- (T87) 12mm HEAD STRENGTHENED GLASS
- (T88) 12mm HEAD STRENGTHENED GLASS
- (T89) 12mm HEAD STRENGTHENED GLASS
- (T90) 12mm HEAD STRENGTHENED GLASS
- (T91) 12mm HEAD STRENGTHENED GLASS
- (T92) 12mm HEAD STRENGTHENED GLASS
- (T93) 12mm HEAD STRENGTHENED GLASS
- (T94) 12mm HEAD STRENGTHENED GLASS
- (T95) 12mm HEAD STRENGTHENED GLASS
- (T96) 12mm HEAD STRENGTHENED GLASS
- (T97) 12mm HEAD STRENGTHENED GLASS
- (T98) 12mm HEAD STRENGTHENED GLASS
- (T99) 12mm HEAD STRENGTHENED GLASS
- (T100) 12mm HEAD STRENGTHENED GLASS

WT slatwp_1.limp