



工程指示 / 要求簡箋 ENGINEER INSTRUCTIONS(E.I.)

工程指示編號:	EI- 9075	修改版本:	-
	HK- 0649		
工程編號:	J 861	工程名稱:	己連拿利
收件人:	生統	發件人:	細佬
工程項目:	趟門-加工圖	日期:	04/08/2025

<input type="checkbox"/> 原合約工程包	<input type="checkbox"/> 原合約工程加 / 減賬 QT-	<input type="checkbox"/> 新工程報價 QT-
---------------------------------	------------------------------------------	------------------------------------

信件批核號碼/圖紙參考編號:	批核模具圖紙編號:
客戶指示附件:	管理內部批簽署:

<input type="checkbox"/> 初步鋁料 B.M.	<input type="checkbox"/> 加工拆圖, 然後生產	<input type="checkbox"/> 尺寸表
<input type="checkbox"/> 正式鋁料 B.M.	<input type="checkbox"/> 技術上資料/指示	<input type="checkbox"/> 報價
<input type="checkbox"/> 配件 B.M.	<input type="checkbox"/> 樣辦或貨品說明書	<input type="checkbox"/> 分判合約
<input type="checkbox"/> 其他:		

內容: 按附頁加工, 地盤用。 備注: 8月4日大明通知
完成上列要求日期: 13/08/2025

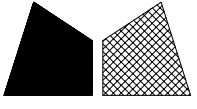
國內

<input type="checkbox"/> 生產技術總監	<input type="checkbox"/> 連附件	<input checked="" type="checkbox"/> 技術部	<input checked="" type="checkbox"/> 連附件	<input type="checkbox"/> 生產部	<input type="checkbox"/> 連附件
<input type="checkbox"/> 採購部	<input type="checkbox"/> 連附件	<input checked="" type="checkbox"/> 生產統籌部	<input checked="" type="checkbox"/> 連附件	<input type="checkbox"/> 報關組	<input type="checkbox"/> 連附件
<input type="checkbox"/> 質檢部	<input type="checkbox"/> 連附件	<input type="checkbox"/> 會計部	<input type="checkbox"/> 連附件	<input type="checkbox"/> 機械設計部	<input type="checkbox"/> 連附件
<input type="checkbox"/> 香港辦	<input type="checkbox"/> 連附件	<input type="checkbox"/> 其他:			

香港

<input type="checkbox"/> 行政部	<input type="checkbox"/> 連附件	<input type="checkbox"/> 會計部	<input type="checkbox"/> 連附件	<input type="checkbox"/> 統籌部	<input type="checkbox"/> 連附件	<input type="checkbox"/> 工程部	<input type="checkbox"/> 連附件
<input type="checkbox"/> 採購部	<input type="checkbox"/> 連附件	<input type="checkbox"/> QS部	<input type="checkbox"/> 連附件	<input type="checkbox"/> 地盤管理	<input type="checkbox"/> 連附件	<input type="checkbox"/> 維修部	<input type="checkbox"/> 連附件

*發件人簽署:	*組別成員批核簽署:
傳遞編號:	項目經理簽署: 

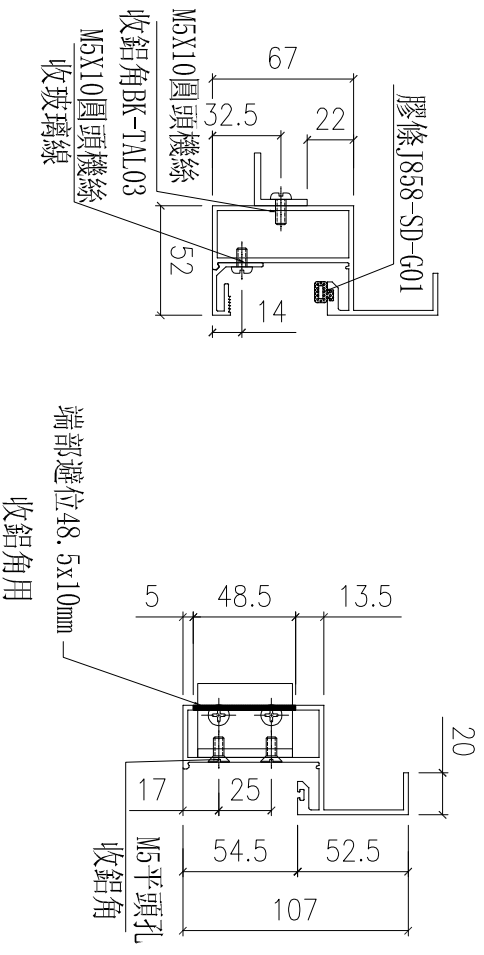
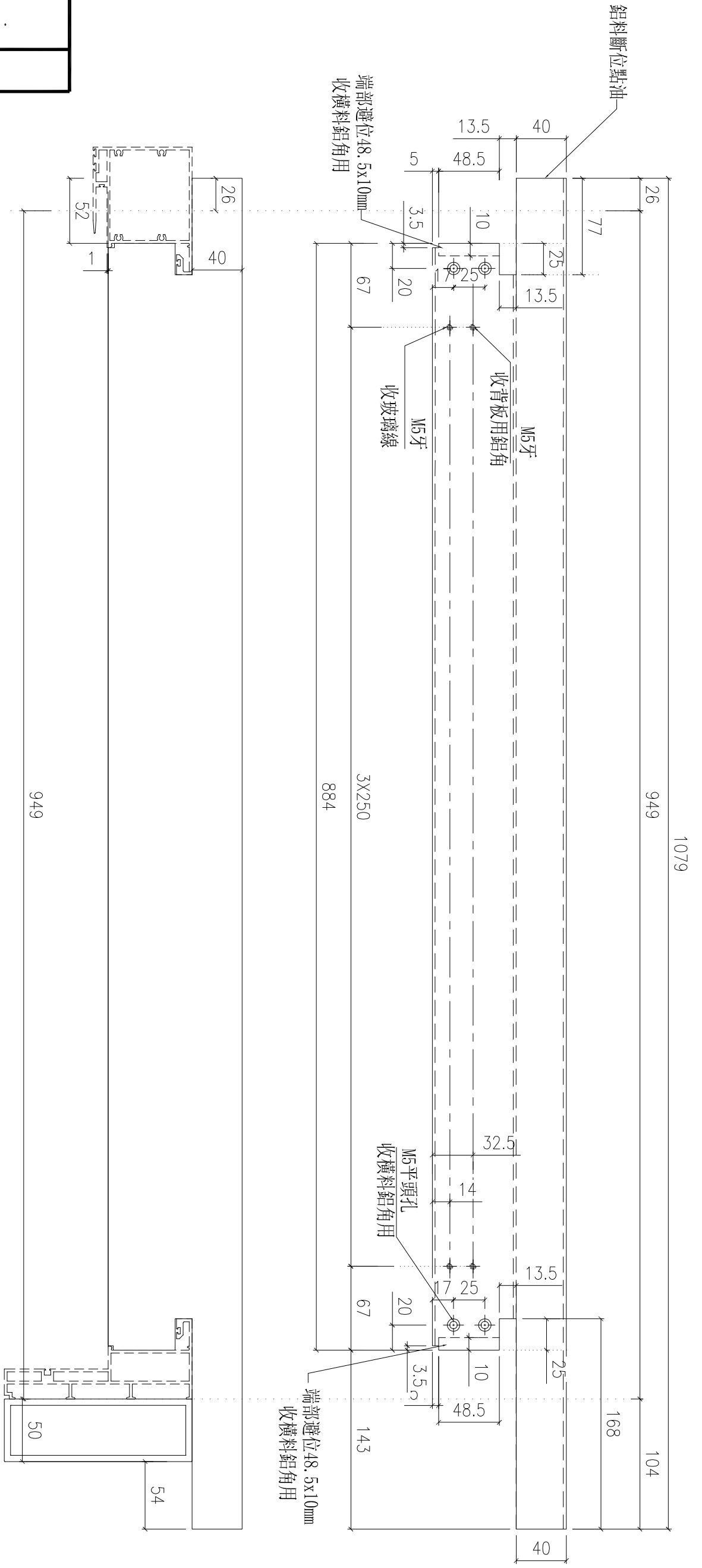


工程號

J861

地盤

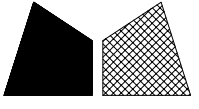
己連拿利



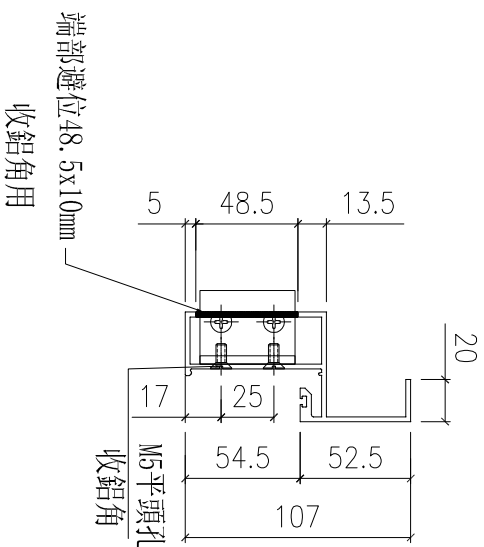
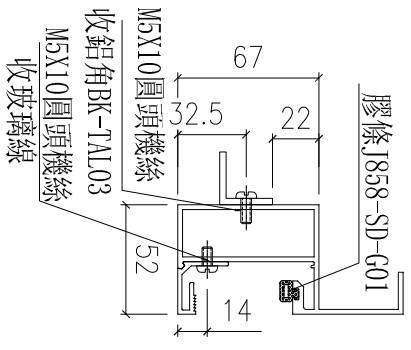
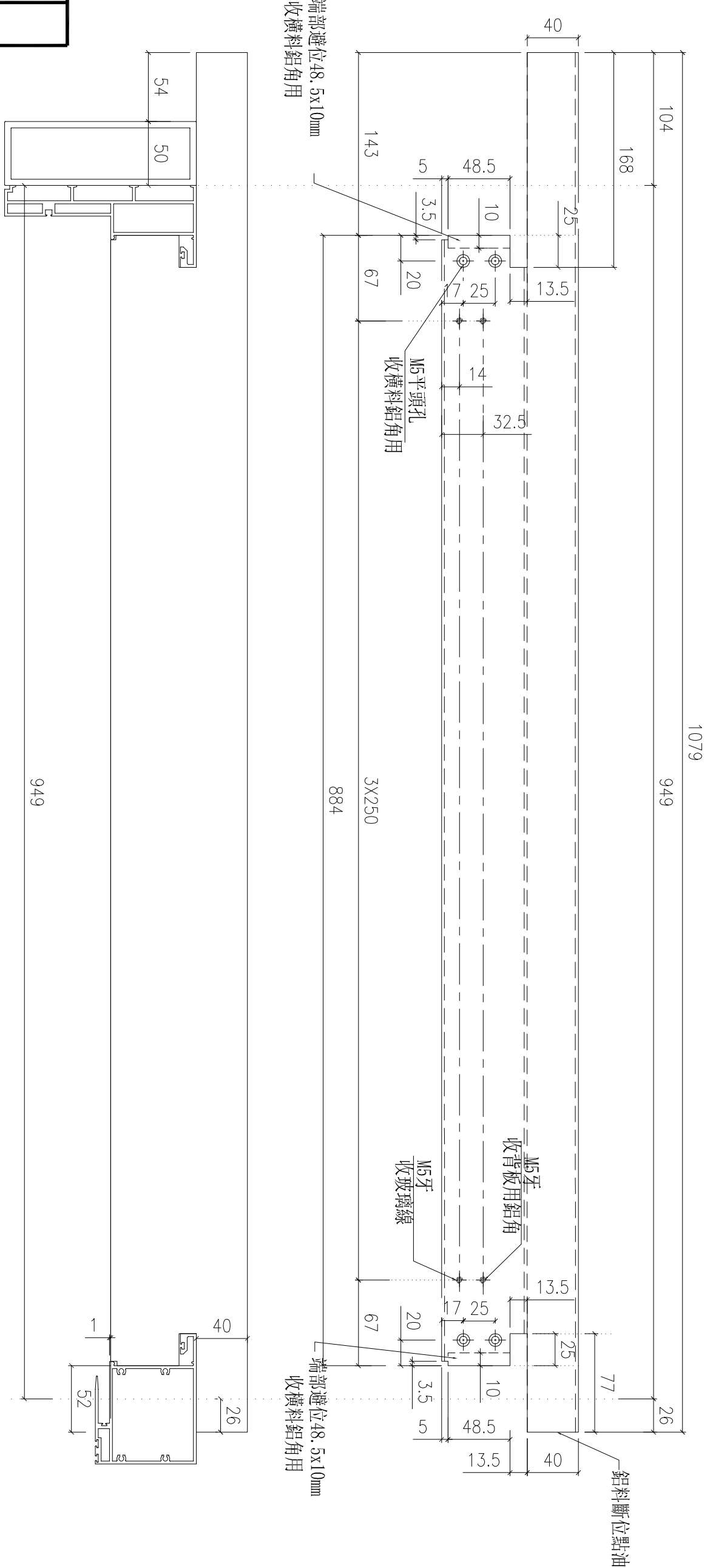
數量	1	施工圖位置	J861-SD-1W-1103	座數/單位	FLAT B	樓層	2F-12E	窗號	TSD-03
----	---	-------	-----------------	-------	--------	----	--------	----	--------

名稱	梗框中橫	制圖	謝永林	2025-02-07	修改			
材料	X86677	復核			日期			
顏色	UCT207124XL-3	批准			圖號	X86677-TL3		

3F



工程號 J861 地盤 己連拿利



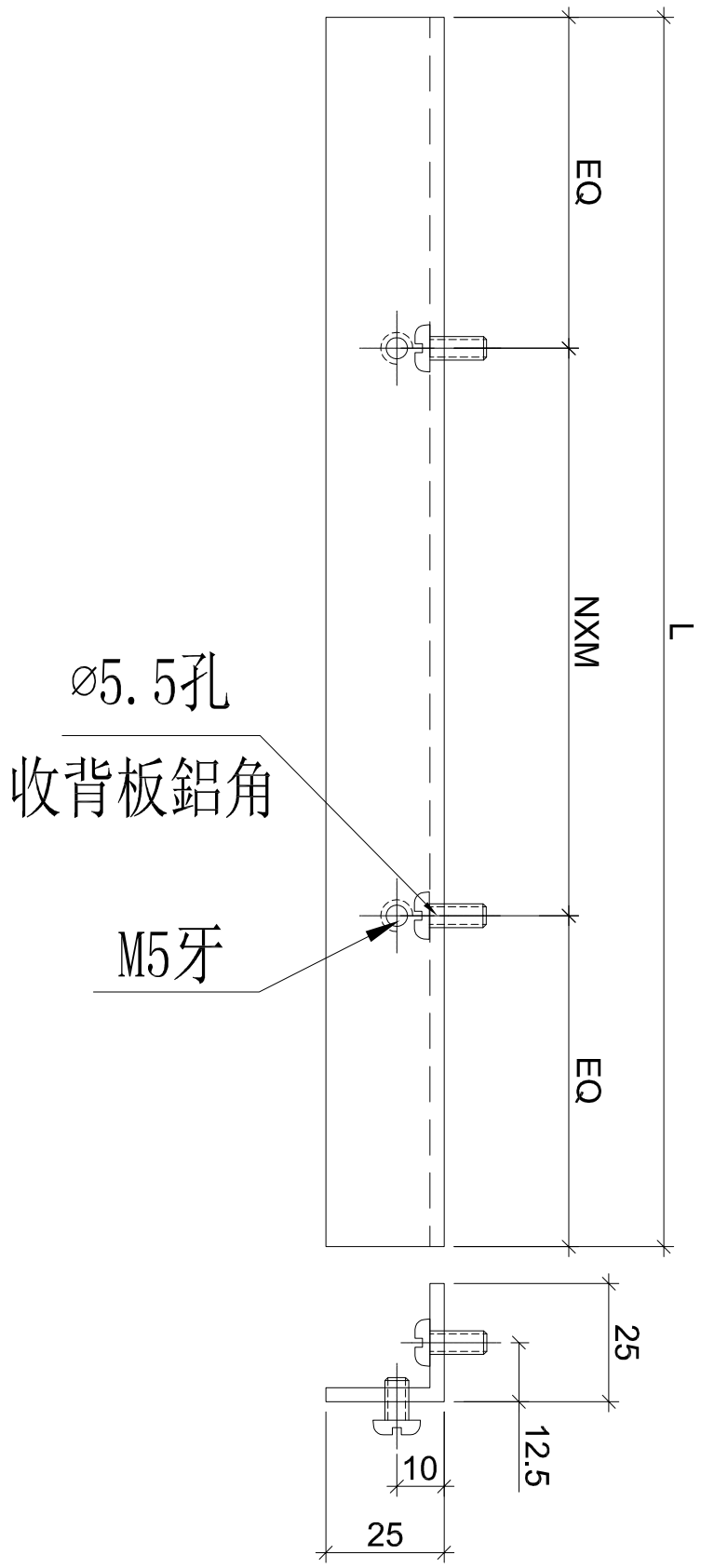
數量	施工圖位置	座數/單位	樓層	窗號
1	J861-SD-IW-1103	FLAT C	2F-12F	TSD-03R

名稱	梗框中橫	制圖	謝永林	2025-02-07	修改		
材料	X86677	復核			日期		
顏色	UCT207124XL-3	批准			圖號	X86677-TR3	

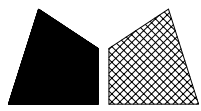
物料編號	數量	L	N	X	M	EQ	施工圖位置	座數/單位	樓層	窗號
BK-TAL03	10 1	830	3	X	250	40	J861-SD-IW-1103	FLAT C	2F-12F	TSD-03R
BK-TAL03	10 1	830	3	X	250	40	J861-SD-IW-1103	FLAT B	2F-12F	TSD-03

工廠用

左



名稱	25x25x3鋁角	制圖	謝永林	2025-02-07	修改		
材料	L061	復核	謝永林	2025-02-17	日期		
顏色	鉻化	批准			圖號	BK-TAL01	



美特鋁質 有限公司

MIDI Aluminium Fabricator Ltd.

工程號

J-861

地盤

己連拿利

物料編號

數量

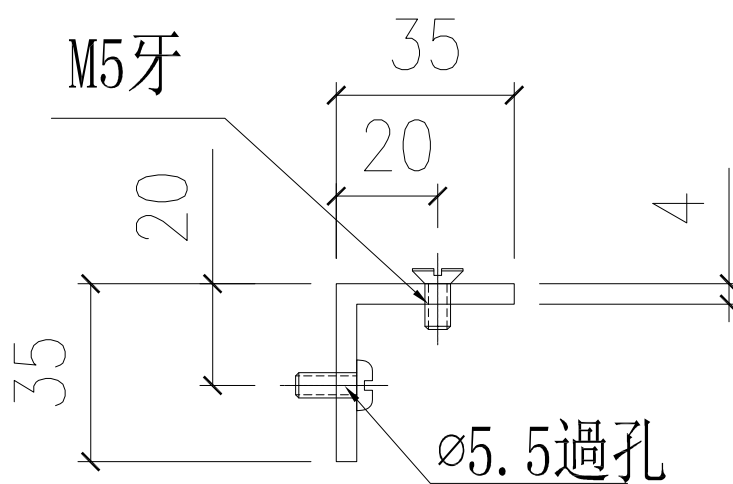
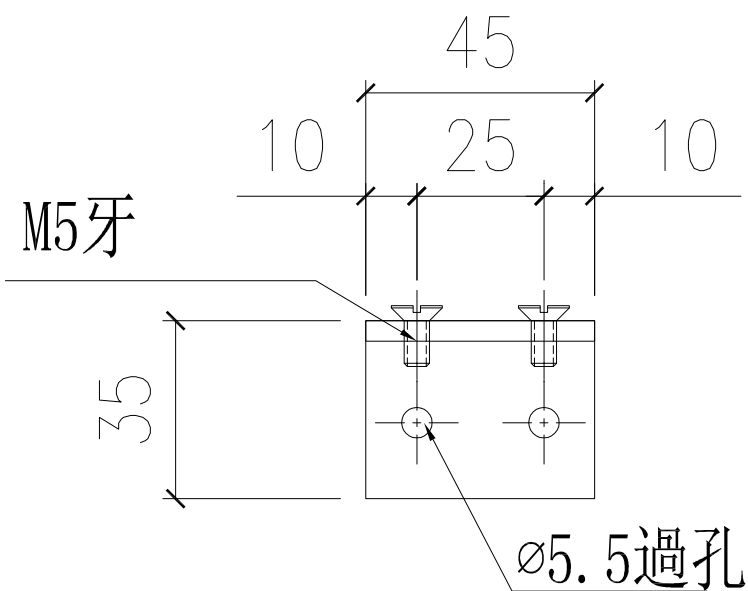
使用位置

BK-AL02

~~84+(後備)6=90~~ 4

趟門300基臺橫料連接

工廠用



名稱	35x35x4鋁角	制圖	謝永林	2025-02-07	修改		
材料	L107	復核	謝永林	2025-02-17	日期		
顏色	鉻化	批准			圖號	BK-AL02	