



工程指示 / 要求簡箋 ENGINEER INSTRUCTIONS(E.I.)

工程指示編號:	EI- 9072	修改版本:	-
	HK- 0645		
工程編號:	J 861	工程名稱:	己連拿利
收件人:	生統	發件人:	細佬
工程項目:	大樓裝飾條型材加工圖	日期:	04/08/2025

<input type="checkbox"/> 原合約工程包	<input type="checkbox"/> 原合約工程加 / 減賬 QT-	<input type="checkbox"/> 新工程報價 QT-
---------------------------------	--	------------------------------------

信件批核號碼/圖紙參考編號:	批核模具圖紙編號:
客戶指示附件:	管理內部批簽署:

<input type="checkbox"/> 初步鋁料 B.M.	<input type="checkbox"/> 加工拆圖, 然後生產	<input type="checkbox"/> 尺寸表
<input type="checkbox"/> 正式鋁料 B.M.	<input type="checkbox"/> 技術上資料/指示	<input type="checkbox"/> 報價
<input type="checkbox"/> 配件 B.M.	<input type="checkbox"/> 樣辦或貨品說明書	<input type="checkbox"/> 分判合約
<input type="checkbox"/> 其他:		

內容: 請按附頁生產, 地盤用 要分層出貨 備注: 林仁安8月4日通知(J-861 管道 (裝飾條) 型材拆圖2025.08.04.rar)
完成上列要求日期: 27/08/2025

國內

<input type="checkbox"/> 生產技術總監	<input type="checkbox"/> 連附件	<input type="checkbox"/> 技術部	<input type="checkbox"/> 連附件	<input type="checkbox"/> 生產部	<input type="checkbox"/> 連附件
<input type="checkbox"/> 採購部	<input type="checkbox"/> 連附件	<input checked="" type="checkbox"/> 生產統籌部	<input checked="" type="checkbox"/> 連附件	<input type="checkbox"/> 報關組	<input type="checkbox"/> 連附件
<input checked="" type="checkbox"/> 質檢部	<input checked="" type="checkbox"/> 連附件	<input type="checkbox"/> 會計部	<input type="checkbox"/> 連附件	<input type="checkbox"/> 機械設計部	<input type="checkbox"/> 連附件
<input type="checkbox"/> 香港辦	<input type="checkbox"/> 連附件	<input type="checkbox"/> 其他:			

香港

<input type="checkbox"/> 行政部	<input type="checkbox"/> 連附件	<input type="checkbox"/> 會計部	<input type="checkbox"/> 連附件	<input type="checkbox"/> 統籌部	<input type="checkbox"/> 連附件	<input type="checkbox"/> 工程組	<input type="checkbox"/> 連附件
<input type="checkbox"/> 採購部	<input type="checkbox"/> 連附件	<input type="checkbox"/> QS部	<input type="checkbox"/> 連附件	<input type="checkbox"/> 地盤管理	<input type="checkbox"/> 連附件	<input type="checkbox"/> 維修部	<input type="checkbox"/> 連附件


*發件人簽署:	*組別成員批核簽署:
傳遞編號:	項目經理簽署: 

工序明细表

工程名称		J-861(己連拿利)管道項目					施工分区(批次)：		第一批
采购原因		正常采购	工序号	XXXXX		材料发送地:		地盘	2025/8/1
序号	名称	组装件编号	图纸编号	长度L (mm)	宽度W (mm)	厚度T (mm)	数量	单位	备注
1	短裝飾線加工圖	J861-GD-ST01	J861-GD-ST01	1500	75	39.4	8	幅	5F/7F/9F/11F
2	短裝飾線加工圖						10	幅	15F/17F/19F/21F/23F
3	短裝飾線加工圖						6	幅	26F/28F/30F
4	長裝飾線加工圖	J861-GD-ST02	J861-GD-ST02	1328.5	200	42.5	6	幅	18F/21F/25F
5	長裝飾線加工圖						4	幅	28F/31F
6	長裝飾線加工圖	J861-GD-ST03	J861-GD-ST03	1185	200	42.5	12	幅	18F/21F/25F
7	長裝飾線加工圖						12	幅	18F/21F/25F
8	長裝飾線加工圖						8	幅	28F/31F
9	長裝飾線加工圖						8	幅	28F/31F
10	長裝飾線加工圖						J861-GD-ST06	1067.5	200
11	長裝飾線加工圖	J861-GD-ST06R	1067.5	200	42.5	4	幅	28F/31F	
12	長裝飾線加工圖	J861-GD-ST04	J861-GD-ST04	1182	200	42.5	6	幅	18F/21F/25F
13	長裝飾線加工圖	J861-GD-ST05	J861-GD-ST05	372.3	200	42.5	6	幅	18F/21F/25F
14	長裝飾線加工圖	J861-GD-ST02R	J861-GD-ST02R	1328.5	200	42.5	6	幅	18F/21F/25F
15	長裝飾線加工圖						4	幅	28F/31F
16	長裝飾線加工圖	J861-GD-ST04R	J861-GD-ST04R	1182	200	42.5	6	幅	18F/21F/25F
17	長裝飾線加工圖	J861-GD-ST05R	J861-GD-ST05R	372.3	200	42.5	6	幅	18F/21F/25F
以下空白									
说明: 1:注意保护成品, 严禁刻痕、划伤;									
设计:			校对:			审核:			

加工明细表

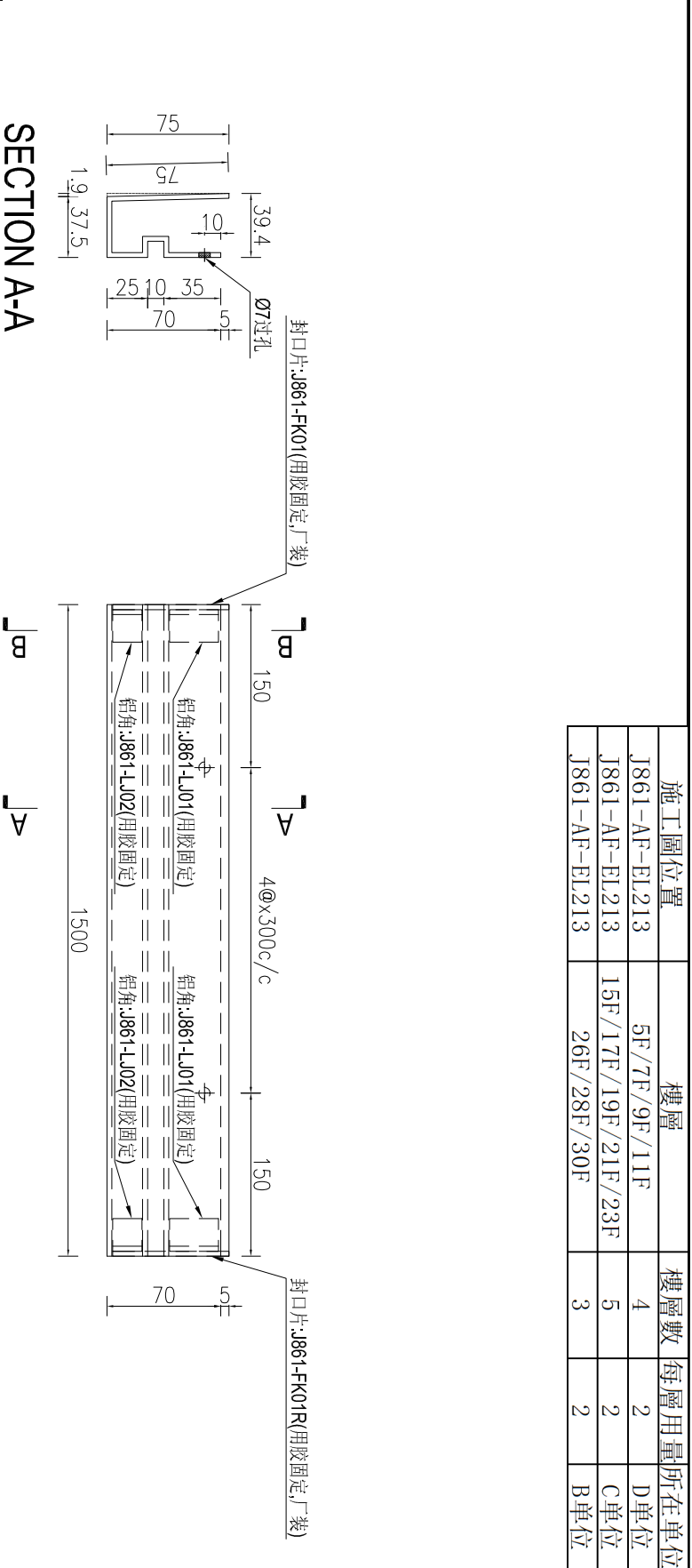
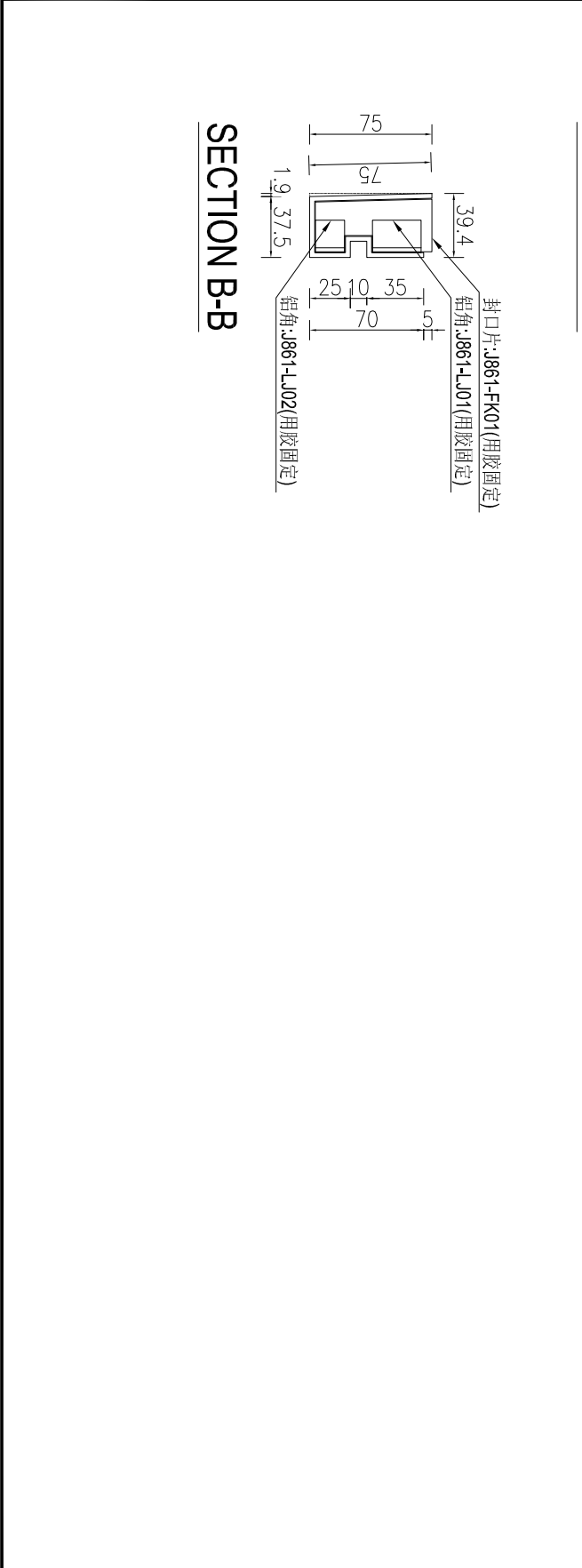
工程名称		J-861(己連拿利)陽台				施工分區(批次) :5~31F		第一批	
采购原因		正常采购	工序号	XXXXX	材料发送地:		工厂	2025/8/1	
序列号	型材模号	物料描述	图号	部件编号	长度(mm)	数量	单位	颜色	备注
1	X86687	短裝飾線	J861-GD-ST01	J861-GD-ST01	1500	24	支	LX01963MH	
2	X86686	長裝飾線	J861-GD-ST02	J861-GD-ST02	1328.5	10	支	LX01963MH	
3	X86686	長裝飾線	J861-GD-ST03	J861-GD-ST03	1185	40	支	LX01963MH	
4	X86686	長裝飾線		J861-GD-ST06	1067.5	4	支	LX01963MH	
5	X86686	長裝飾線		J861-GD-ST06R	1067.5	4	支	LX01963MH	
6	X86686	長裝飾線	J861-GD-ST04	J861-GD-ST04	1182	6	支	LX01963MH	
7	X86686	長裝飾線	J861-GD-ST05	J861-GD-ST05	372.3	6	支	LX01963MH	
8	X86686	長裝飾線	J861-GD-ST02R	J861-GD-ST02R	1328.5	10	支	LX01963MH	
9	X86686	長裝飾線	J861-GD-ST04R	J861-GD-ST04R	1182	6	支	LX01963MH	
10	X86686	長裝飾線	J861-GD-ST05R	J861-GD-ST05R	372.3	6	支	LX01963MH	
以下空白									
说明: 1:注意保护成品, 严禁刻痕、划伤;									
设计: 校对: 审核:									

 美特鋁質 有限公司 MIDI Aluminium Fabricator Ltd.	工程號: J-861	計算: AN	日期:	2025.08.01			送呈: 施哥
	地盤名稱: 己連拿利	核對:	日期:				副本:
廠用鋁板B.M.表	項目類別: 管道鋁板	批准:	日期:				
BM編號:	修改版次:	A/C Code:	總V.F.:	0.28	總重量:	11.09	此BM依據 資料計算

序號	修改內容	鋁板圖號	鋁板名稱	顏色	實用	後備	總數	總重量	單件展開面積	總展開面積	單件V.F.	總V.F.	備註
									平方米		平方米		
1		J861-LJ01	3mm厚鋁板	MILL	48		48	0.468	0.001	0.058	0.000	0.000	
2		J861-LJ02	3mm厚鋁板	MILL	48		48	0.468	0.001	0.058	0.000	0.000	
3		J861-LJ03	3mm厚鋁板	MILL	24		24	1.060	0.005	0.130	0.000	0.000	
4		J861-FK01	3mm厚鋁板	LX01963MH	24		24	0.452	0.002	0.056	0.002	0.056	
5		J861-FK01R	3mm厚鋁板	LX01963MH	24		24	0.452	0.002	0.056	0.002	0.056	
6		J861-FK02	3mm厚鋁板	LX01963MH	10		10	0.555	0.007	0.068	0.007	0.068	
7		J861-FK02R	3mm厚鋁板	LX01963MH	14		14	0.778	0.007	0.096	0.007	0.096	
8		J861-TX01	1.5mm厚鋁板	MILL	54		54	2.338	0.011	0.575	0.000	0.000	
9		J861-TX02	1.5mm厚鋁板	MILL	54		54	2.433	0.011	0.599	0.000	0.000	
10		J861-TX03	1.5mm厚鋁板	MILL	6		6	0.260	0.011	0.064	0.000	0.000	
11		J861-TX04	1.5mm厚鋁板	MILL	6		6	0.270	0.011	0.067	0.000	0.000	
12		J861-TX03R	1.5mm厚鋁板	MILL	6		6	0.260	0.011	0.064	0.000	0.000	
13		J861-TX04R	1.5mm厚鋁板	MILL	6		6	0.270	0.011	0.067	0.000	0.000	
14		J861-TX05	1.5mm厚鋁板	MILL	6		6	0.252	0.010	0.062	0.000	0.000	
15		J861-TX06	1.5mm厚鋁板	MILL	6		6	0.262	0.011	0.065	0.000	0.000	
16		J861-TX05R	1.5mm厚鋁板	MILL	6		6	0.252	0.010	0.062	0.000	0.000	
17		J861-TX06R	1.5mm厚鋁板	MILL	6		6	0.262	0.011	0.065	0.000	0.000	
18						總合計:	348	11.09		2.21		0.275	

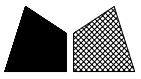
 美特鋁質 有限公司 MIDI Aluminium Fabricator Ltd.			
工程號	J861	地盤	已連拿利

产品编号	L(MM)	数量	A	N	M	B	N1	M1	备注
		24							



施工圖位置	樓層	樓層數	每層用量	所在單位
J861-AF-EL213	5F/7F/9F/11F	4	2	D單位
J861-AF-EL213	15F/17F/19F/21F/23F	5	2	C單位
J861-AF-EL213	26F/28F/30F	3	2	B單位

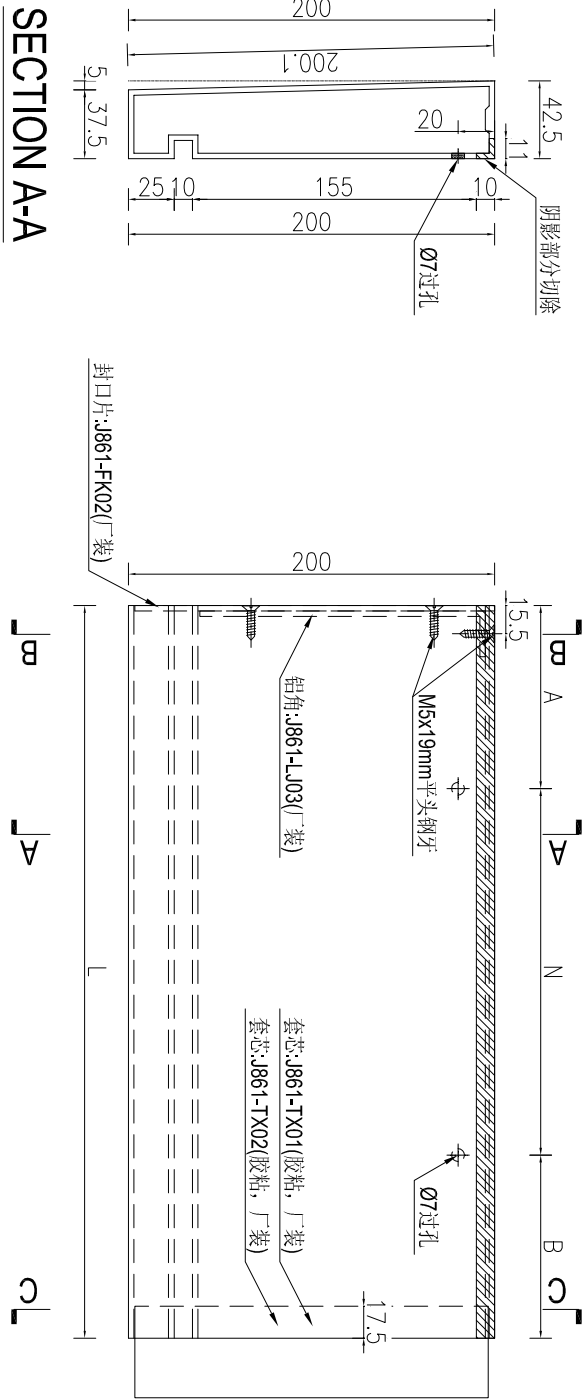
名稱	短裝飾線加工圖	制圖	AN	2025-07-31	修改			
材料	X86687	復核			日期			
顏色	LX01963MH	批准			圖號	J861-GD-ST01		



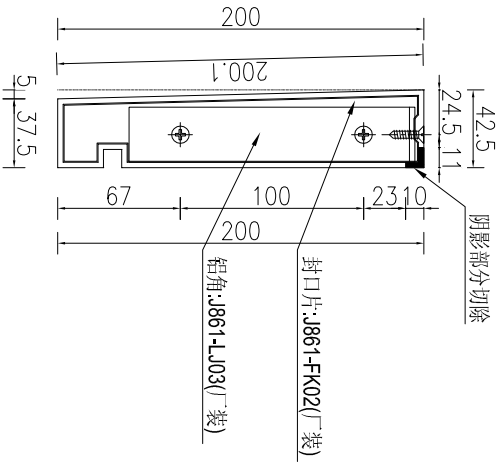
美特鋁質 有限公司
MIDI Aluminium Fabricator Ltd.

工程號 J861 地盤 已連拿利

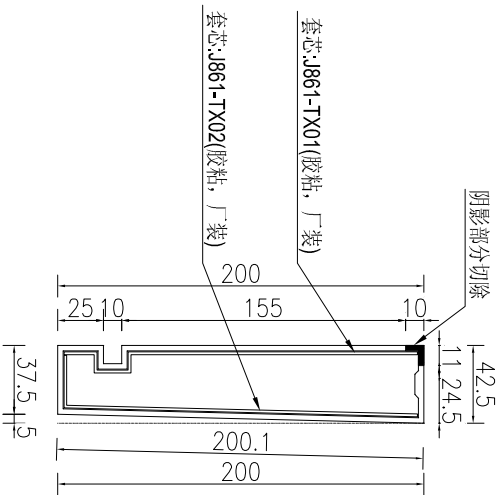
序號	物料編號	長度L	數量		A	N	B	施工圖位置		樓層		樓層數	每層用量所在單位	
			6	4				J861-AF-EL214	J861-AF-EL216	18F/21F/25F	28F/31F		3	2
1	J861-GD-ST02	1328.5	6	4	64.25	4	x	300	64.25			2	2	
2														



SECTION A-A



SECTION B-B



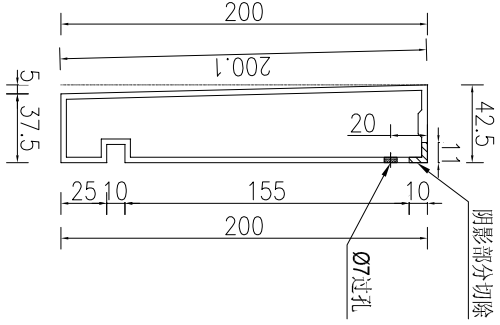
SECTION C-C

名稱	長裝飾線加工圖	制圖	AN	2025-07-31	修改			
材料	X86686	復核			日期			
顏色	LX01963MH	批准			圖號	J861-GD-ST02		

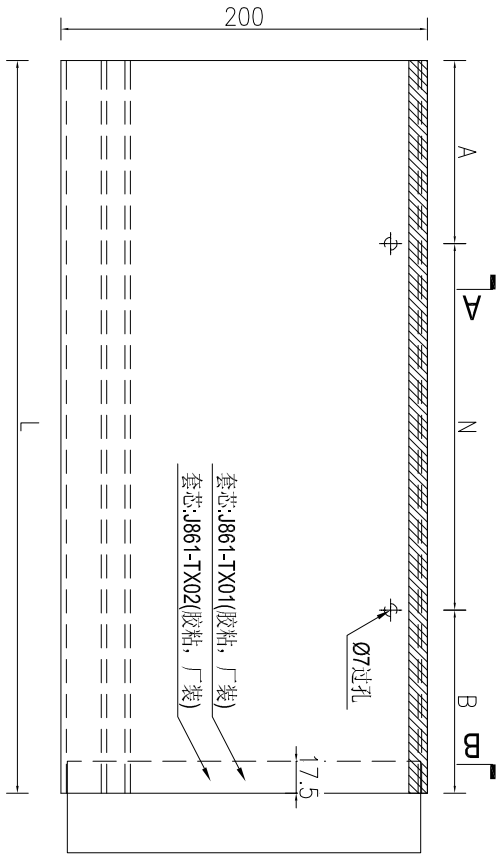


工程號 J861 地盤 已連拿利

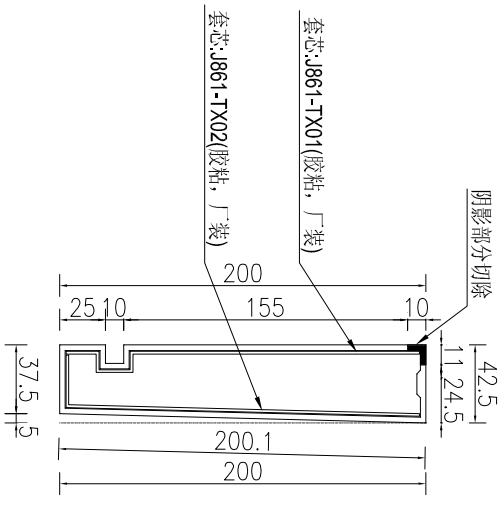
序號	物料編號	長度L	數量	A	N	B	施工圖位置	樓層	樓層數	每層用量	所在單位
1	J861-GD-ST03	1185	12	142.5	x	300	J861-AF-EI214	18F/21F/25F	3	4	C單位
2			12				J861-AF-EI215	18F/21F/25F	3	4	A單位
3			8				J861-AF-EI216	28F/31F	2	4	A單位
4	J861-GD-ST06	1067.5	8	83.75	x	300	J861-AF-EI217	28F/31F	2	4	B單位
5			4				J861-AF-EI216	28F/31F	2	2	A單位
6	J861-GD-ST06R	1067.5	4	83.75	x	300	J861-AF-EI217	28F/31F	2	2	B單位



SECTION A-A



SECTION B-B



SECTION B-B

名稱	長裝飾線加工圖	制圖	AN	2025-07-31	修改	
材料	X86686	復核			日期	
顏色	LX01963MH	批准			圖號	J861-GD-ST03



美特鋁質 有限公司
MIDI Aluminium Fabricator Ltd.

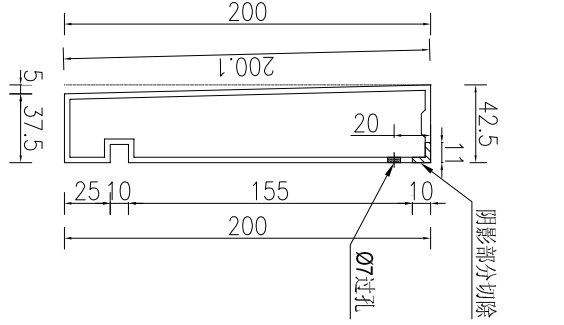
工程號

J861

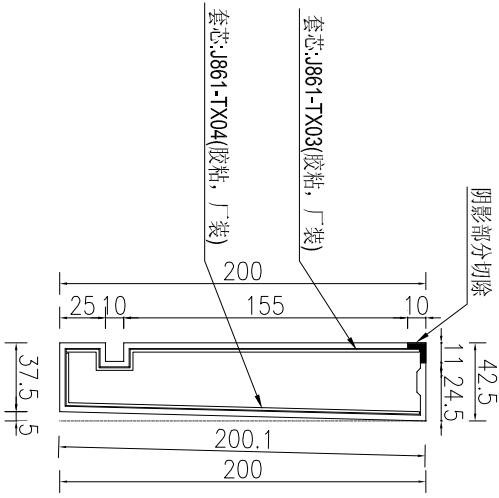
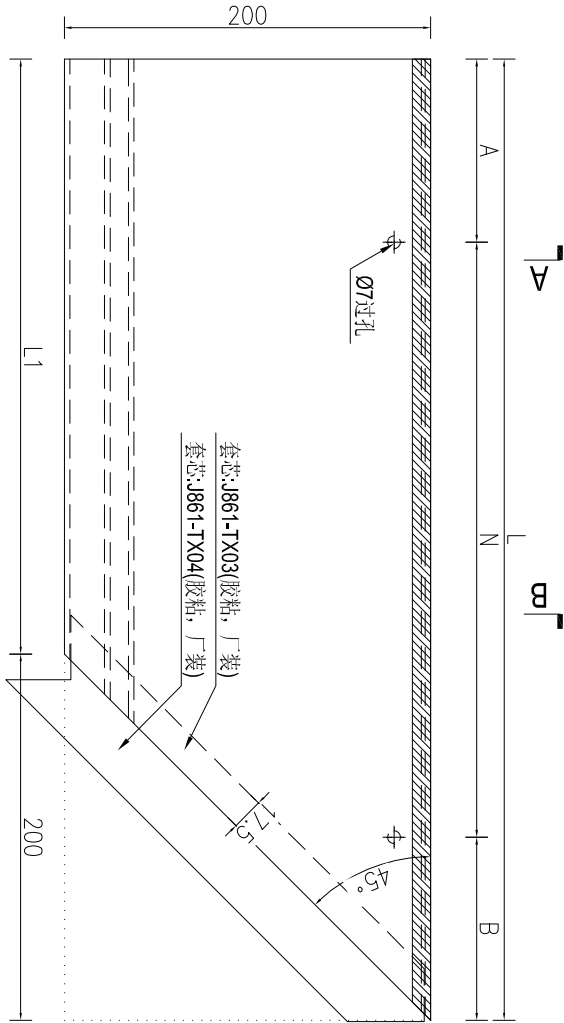
地盤

已連拿利

序號	物料編號	長度L	長度L1	數量	A	N	B	施工圖位置	樓層	樓層數	每層用量	所在單位
1	J861-GD-ST04	1182	982	6	141	300	141	J861-AF-EL214	18F/21F/25F	3	2	C單位



SECTION A-A



SECTION B-B

名稱	長裝飾線加工圖	制圖	AN	2025-07-31	修改							
材料	X86686	復核			日期							
顏色	LX01963MH	批准			圖號	J861-GD-ST04						

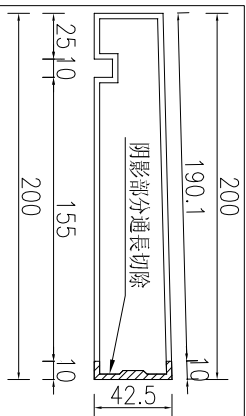
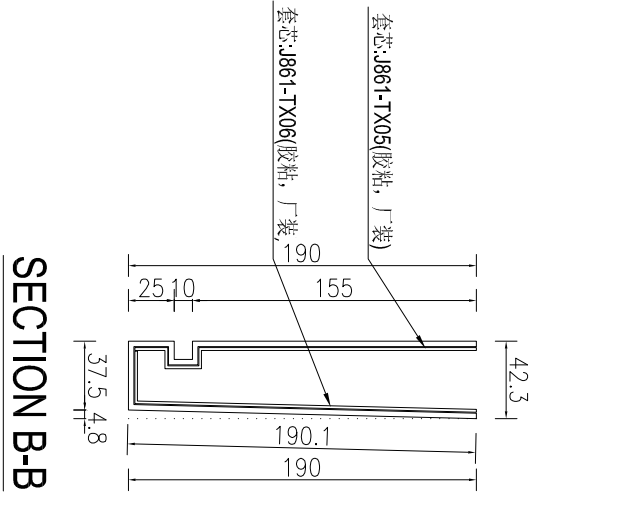
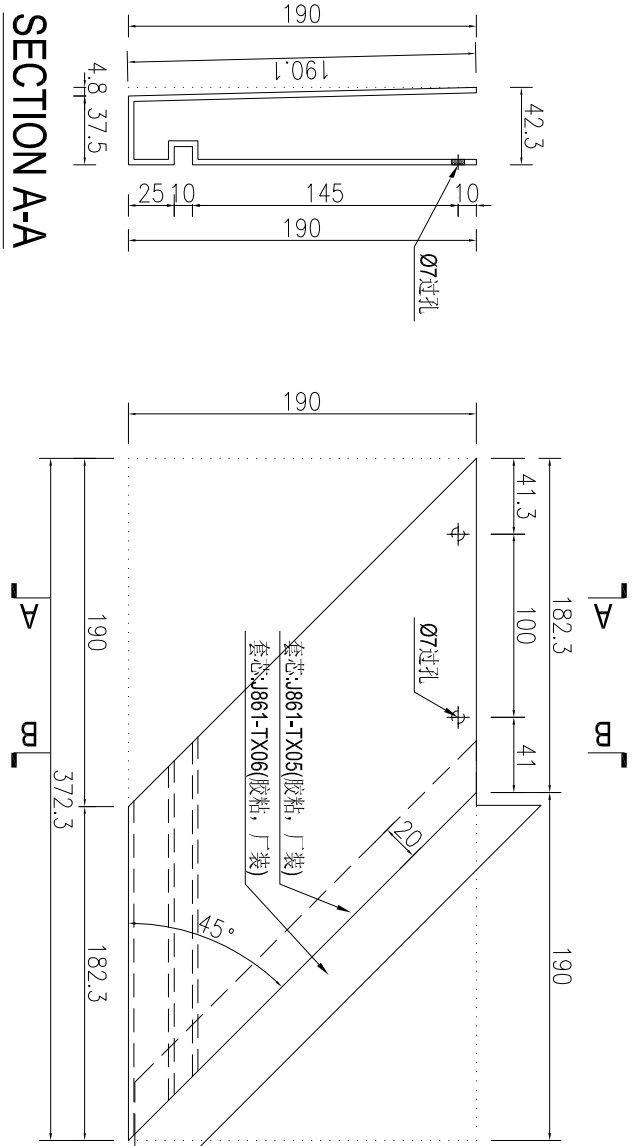


美特鋁質 有限公司
MIDI Aluminium Fabricator Ltd.

产品编号	L(MM)	数量	A	N	M	B	N1	M1	备注
		6							

工程號	J861	地盤	己連拿利
-----	------	----	------

施工圖位置	樓層	樓層數	每層用量	所在單位
J861-AF-EL214	18F/21F/25F	3	2	C單位

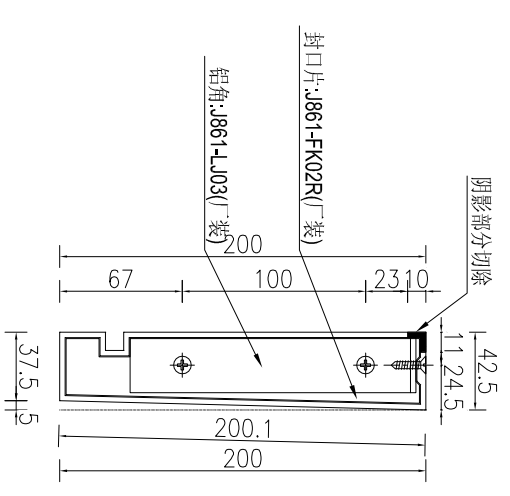
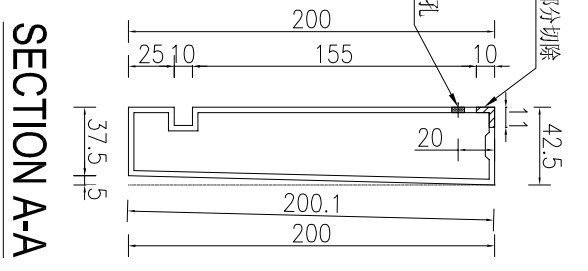
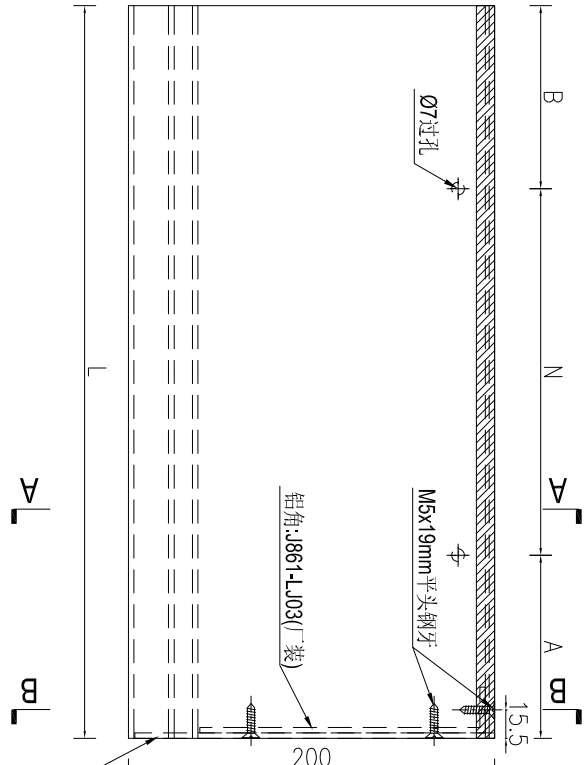


名稱	長裝飾線加工圖	制圖	AN	2025-07-31	修改				
材料	X86686	復核			日期				
顏色	LX01963MH	批准			圖號	J861-GD-ST05			



工程號 J861 地盤 已連拿利

序號	物料編號	長度L	數量	A	N	B	施工圖位置	樓層	樓層數	每層用量	所在單位
1	J861-GD-ST02R	1328.5	6	64.25	4	64.25	J861-AF-EI.215	18F/21F/25F	3	2	A單位
2			4				J861-AF-EI.217	28F/31F	2	2	B單位



名稱	長裝飾線加工圖	制圖	AN	2025-07-31	修改	
材料	X86686	復核			日期	
顏色	LX01963MH	批准			圖號	J861-GD-ST02R



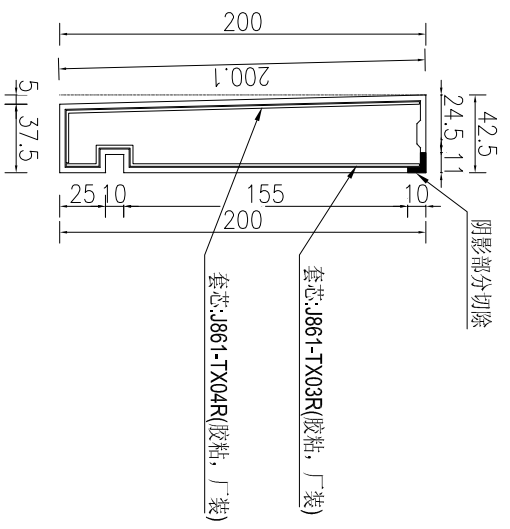
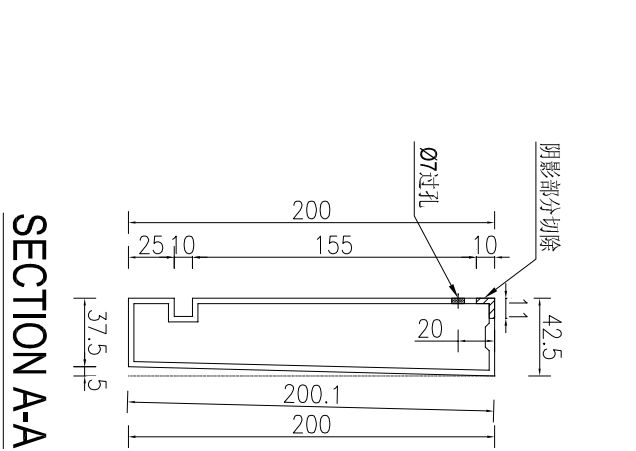
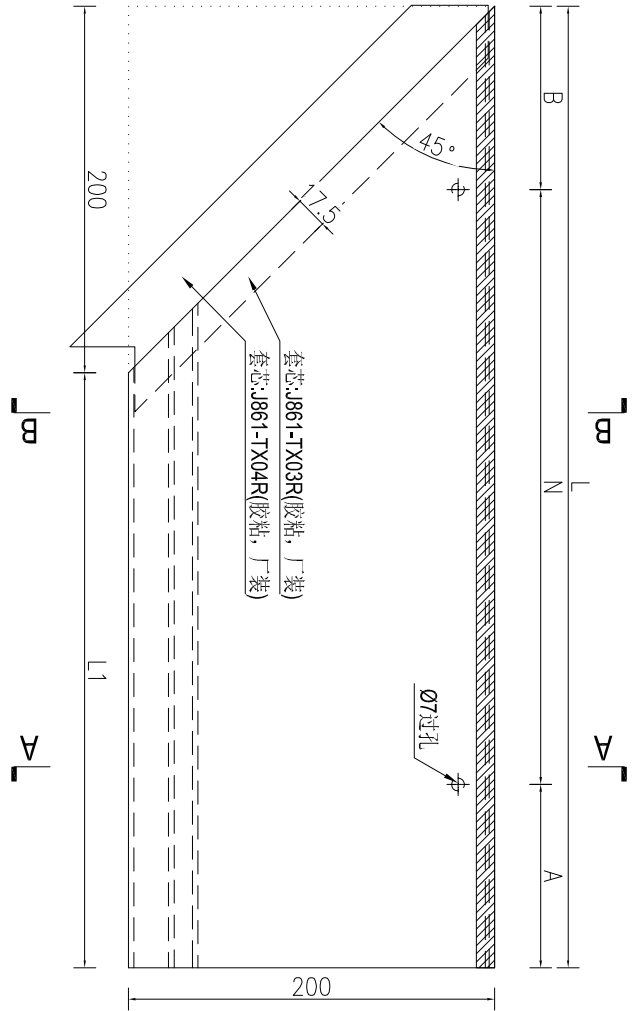
工程號

J861

地盤

已連拿利

序號	物料編號	長度L	長度L1	數量	A	N	B	施工圖位置	樓層	樓層數	每層用量	所在單位		
1	J861-GD-ST04R	1182	982	6	141	3	x	300	141	J861-AF-EL215	18F/21F/25F	3	2	A單位



SECTION B-B

SECTION A-A

名稱	長裝飾線加工圖	制圖	AN	2025-07-31	修改			
材料	X86686	復核			日期			
顏色	LX01963MH	批准			圖號	J861-GD-ST04R		

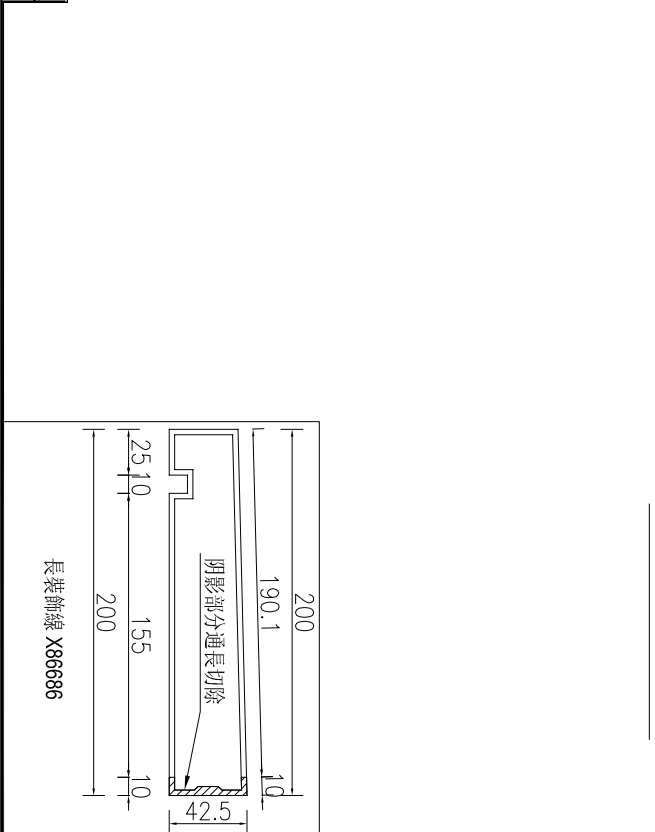
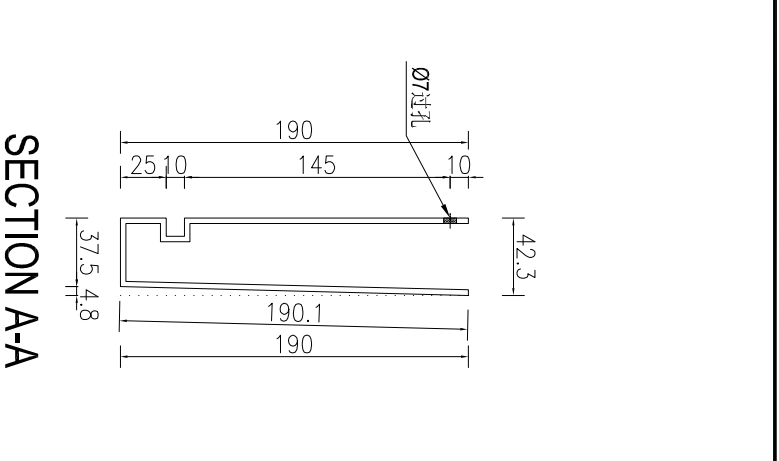
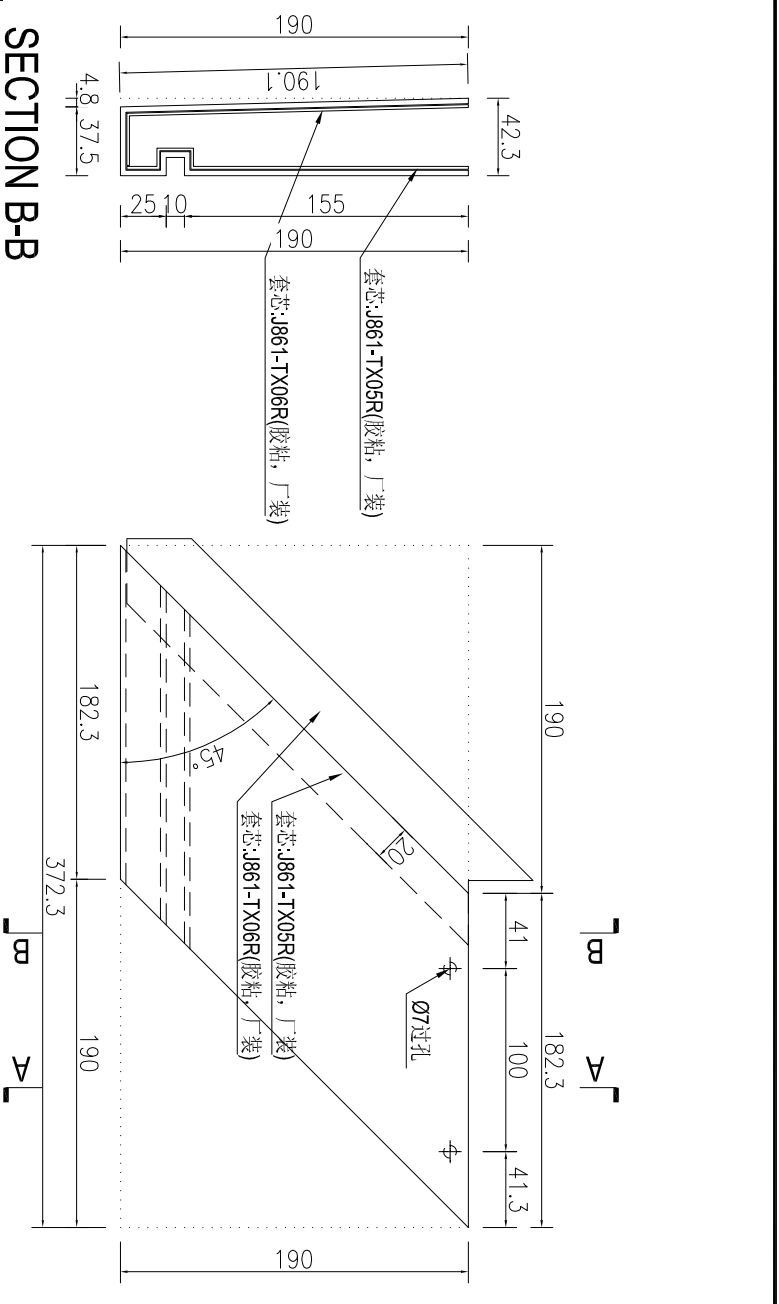


美特鋁質 有限公司
MIDI Aluminium Fabricator Ltd.

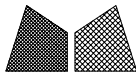
产品编号	L(MM)	数量	A	N	M	B	N1	M1	备注
		6							

工程號	J861	地盤	己連拿利
-----	------	----	------

施工圖位置	樓層	樓層數	每層用量	所在單位
J861-AF-EL215	18F/21F/25F	3	2	A單位

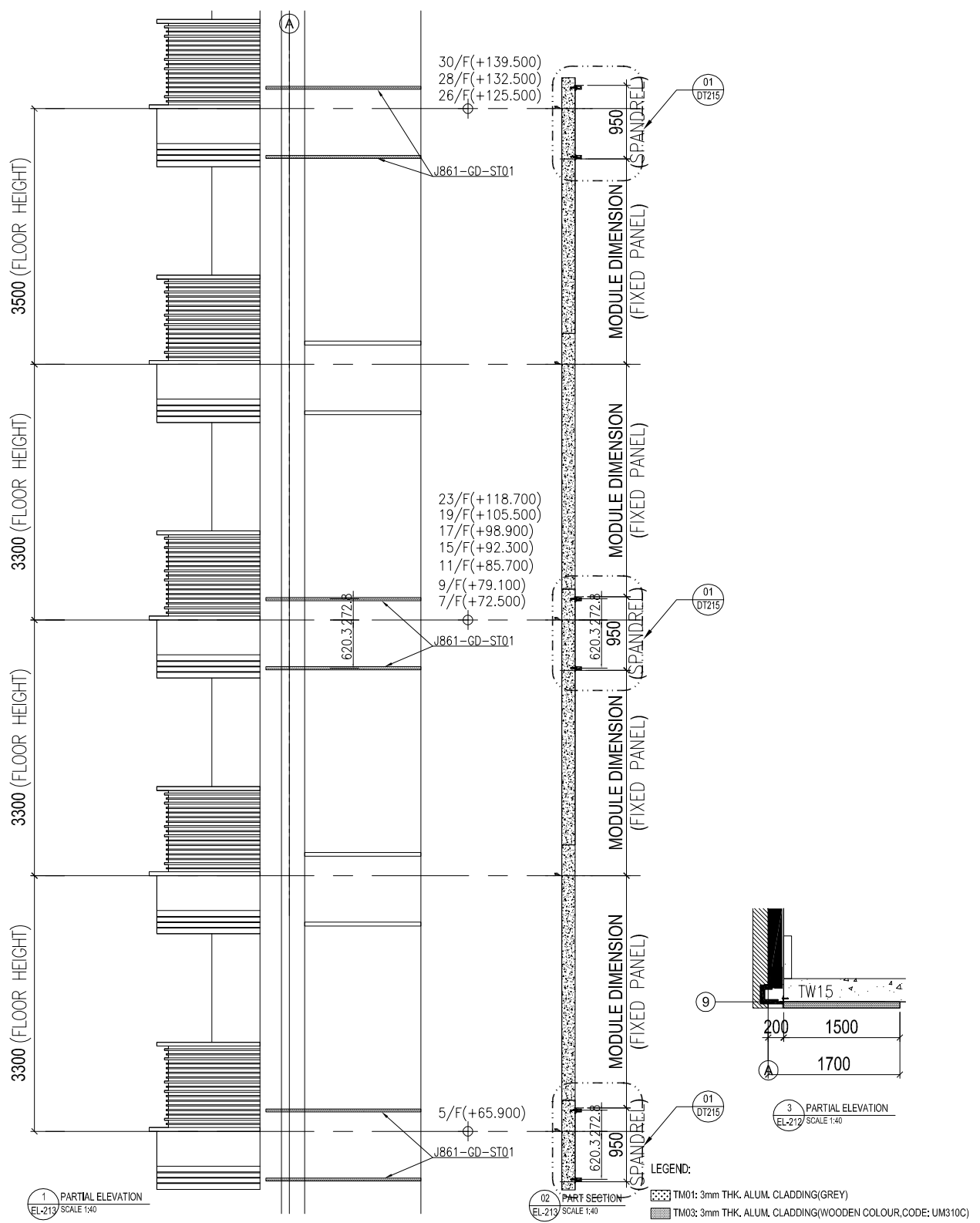


名稱	長裝飾線加工圖	制圖	AN	2025-07-31	修改			
材料	X86686	復核			日期			
顏色	LX01963MH	批准			圖號	J861-GD-ST05R		

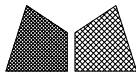


美特鋁質有限公司
MIDI Aluminium Fabricator Ltd.

類別		物料號		圖號	J861-STW-01
制圖	AN	2025/08/01		數量	-
修改				單件重量 (KG)	-
日期					
復核	-	-			
批准	-	-			

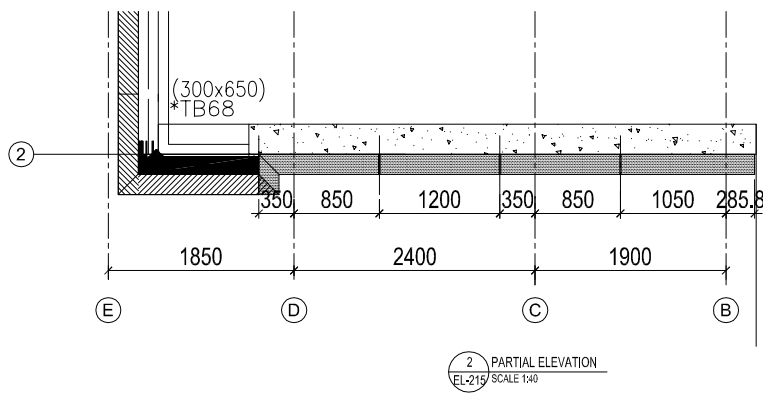
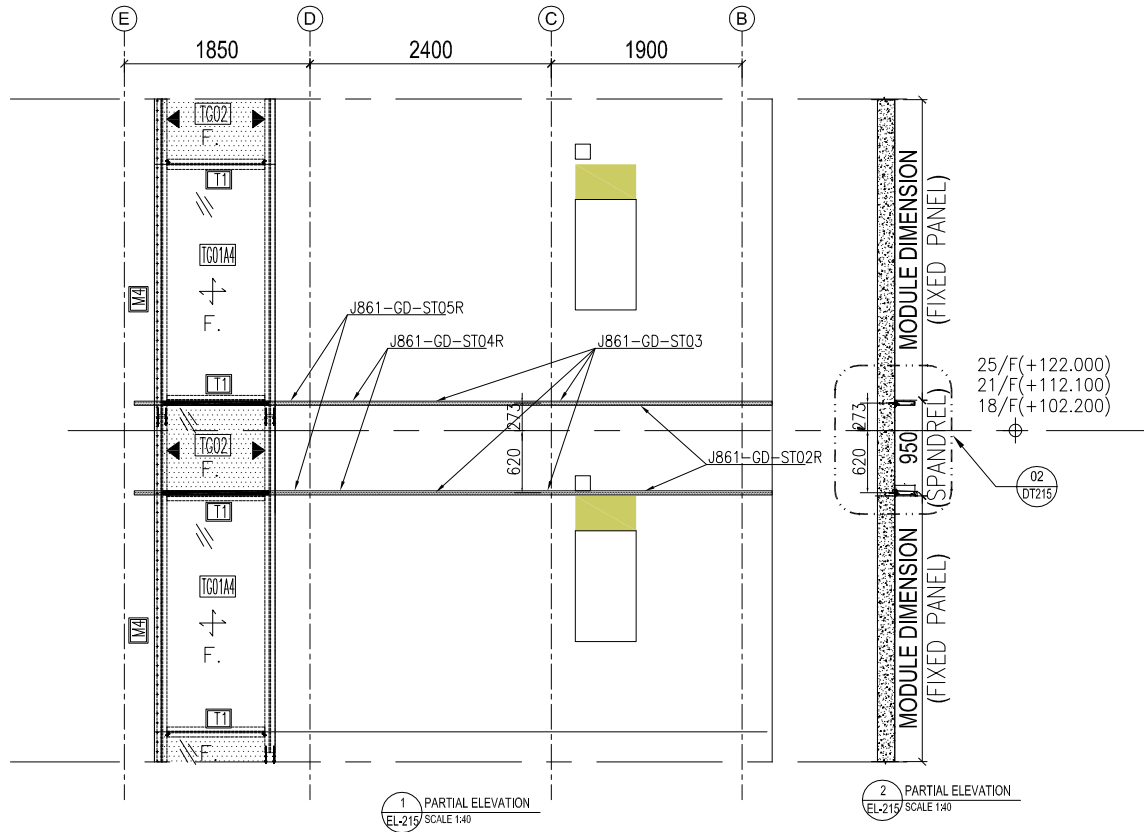


工程號	J-861	地盤	已连拿利	附 件		
名稱	装饰线位置图		採		用	-
材料	-		地盤			
顏色	-		工廠		✓	

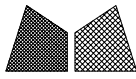


美特鋁質有限公司
MIDI Aluminium Fabricator Ltd.

類別		物料號		圖號	J861-STW-03
制圖	AN	2025/08/01		數量	-
修改				單件重量 (KG)	-
日期					
復核	-	-			
批准	-	-			

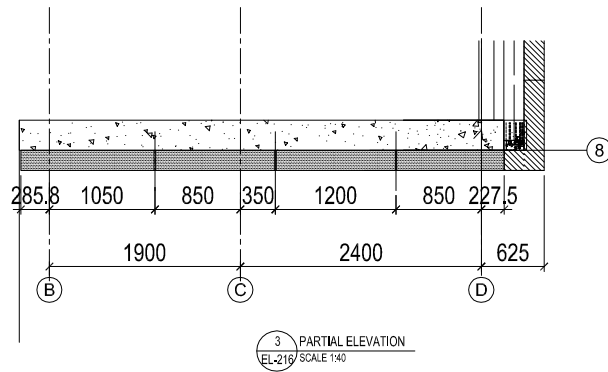
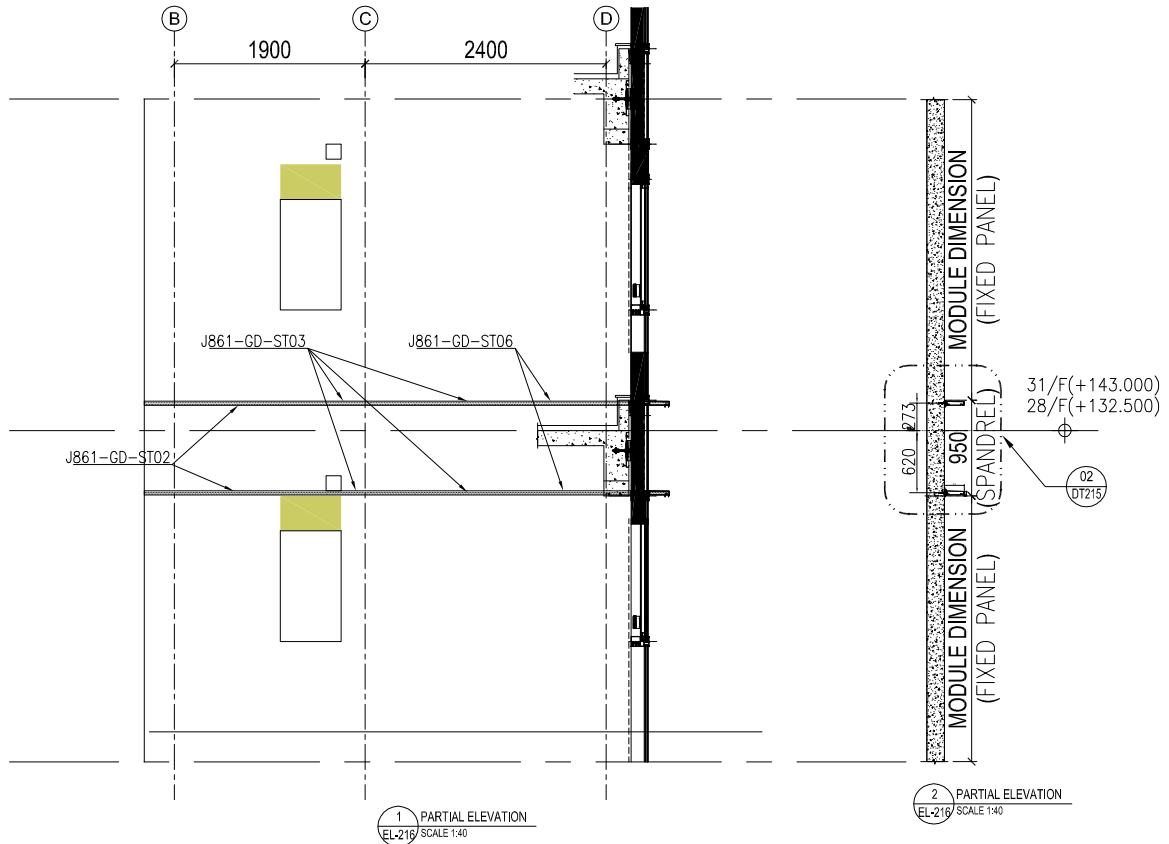


工程號	J-861	地盤	已连拿利	附件	
名稱	裝飾线位置图		採		-
材料	-		地盤		
顏色	-		工廠		✓

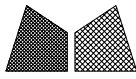


美特鋁質有限公司
MIDI Aluminium Fabricator Ltd.

類別		物料號		
制圖	AN	2025/08/01	圖號	J861-STW-04
修改			數量	-
日期			單件重量 (KG)	-
復核	-	-		
批准	-	-		

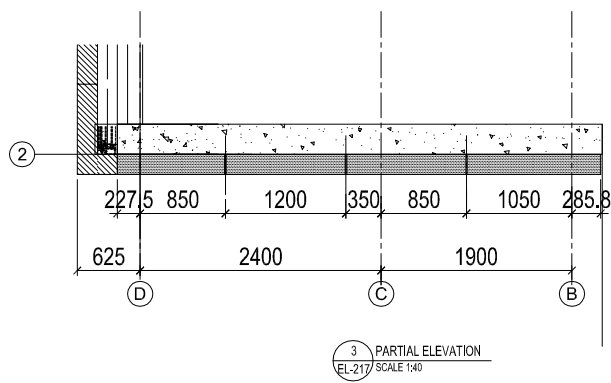
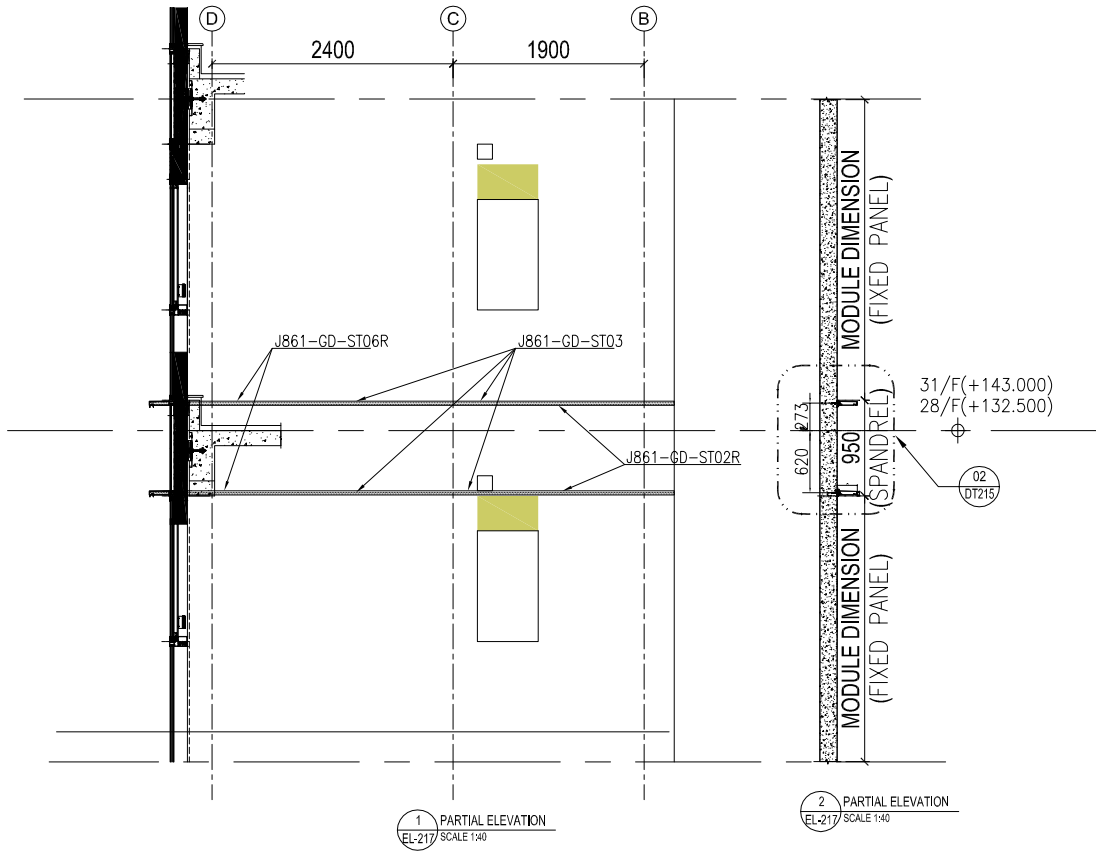


工程號	J-861	地盤	已连拿利	附 件		
名稱	裝飾线位置图		採		用	-
材料	-		地盤			
顏色	-		工廠		✓	

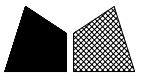


美特鋁質有限公司
MIDI Aluminium Fabricator Ltd.

類別		物料號		圖號	J861-STW-05
制圖	AN	2025/08/01		數量	-
修改				單件重量 (KG)	-
日期					
復核	-	-			
批准	-	-			



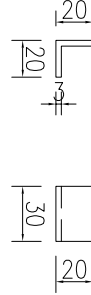
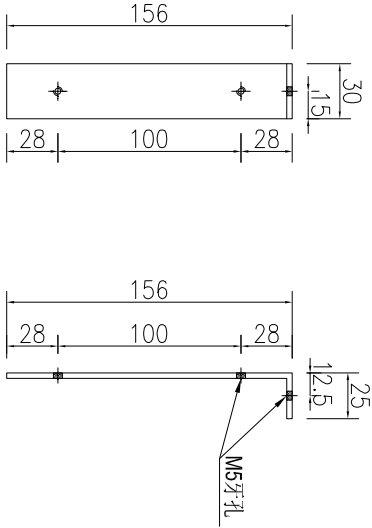
工程號	J-861	地盤	已连拿利	附 件	
名稱	裝飾线位置图		採		-
材料	-	地盤	廠		
顏色	-	工廠	✓		



美特鋁質 有限公司
MIDI Aluminium Fabricator Ltd.

工程號 J861 地盤 已連拿利

产品编号	L(MM)	数量	A	N	M	B	N1	M1	备注
J861-LJ03		24							



产品编号	L(MM)	数量	A	N	M	B	N1	M1	备注
J861-LJ01		48							



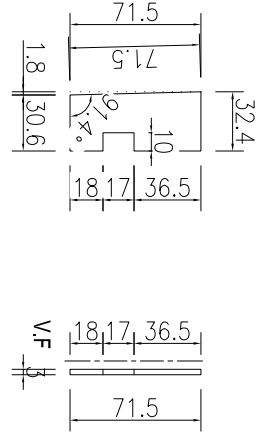
产品编号	L(MM)	数量	A	N	M	B	N1	M1	备注
J861-LJ02		48							

名稱	鋁角加工圖	制圖	AN	2025-07-31	修改			
材料	3mm厚鋁板	復核			日期			
顏色	MILL	批准			圖號	J861-LJ01		

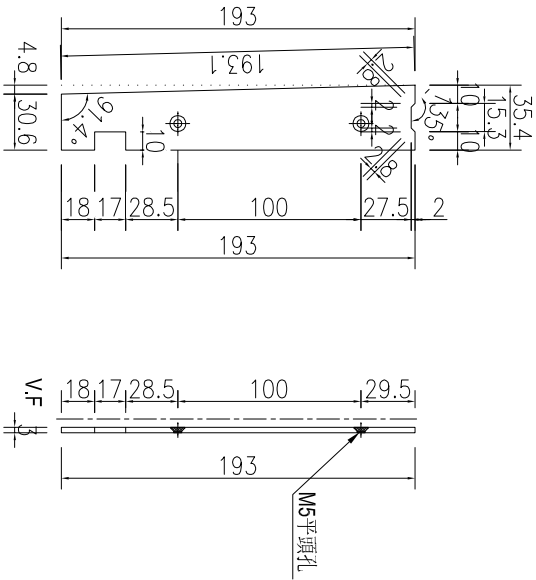


工程號 J861 地盤 已連拿利

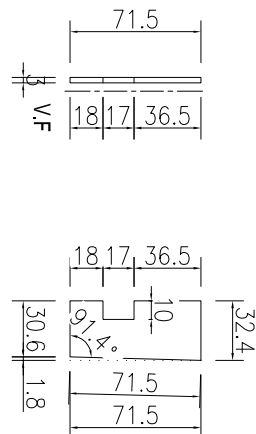
产品编号	L(MM)	数量	A	N	M	B	N1	M1	备注
J861-FK01		24							



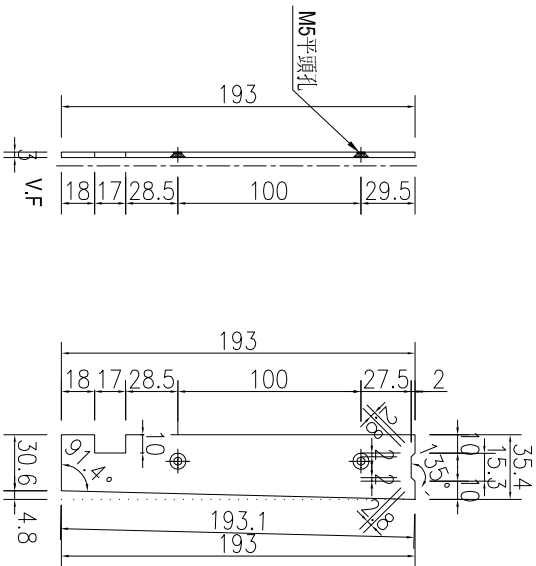
产品编号	L(MM)	数量	A	N	M	B	N1	M1	备注
J861-FK02		10							



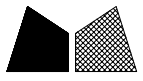
产品编号	L(MM)	数量	A	N	M	B	N1	M1	备注
J861-FK01R		24							



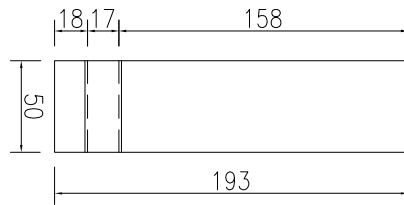
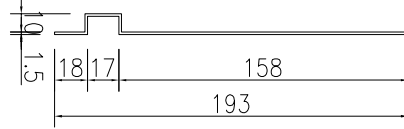
产品编号	L(MM)	数量	A	N	M	B	N1	M1	备注
J861-FK02R		14							



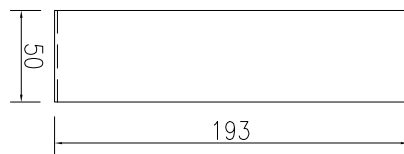
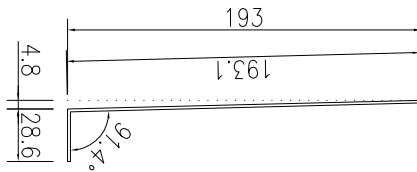
名稱	封口片加工圖	制圖	AN	2025-07-31	修改				
材料	3mm厚鋁板	復核			日期				
顏色	LX01963MH	批准			圖號	J861-FK01			



工程號	J861	地盤	已連拿利
-----	------	----	------



产品编号	J861-TX01
L(MM)	
数量	54
A	
N	
M	
B	
N1	
M1	
备注	



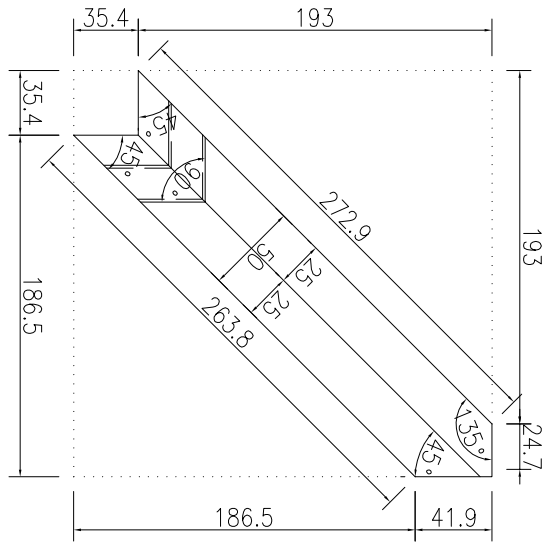
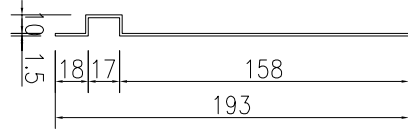
产品编号	J861-TX02
L(MM)	
数量	54
A	
N	
M	
B	
N1	
M1	
备注	

名稱	套芯加工圖	制圖	AN	2025-07-31	修改			
材料	1.5mm厚鋁板	復核			日期			
顏色	MILL	批准			圖號	J861-TX01		

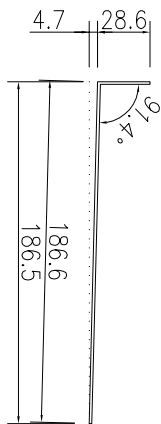
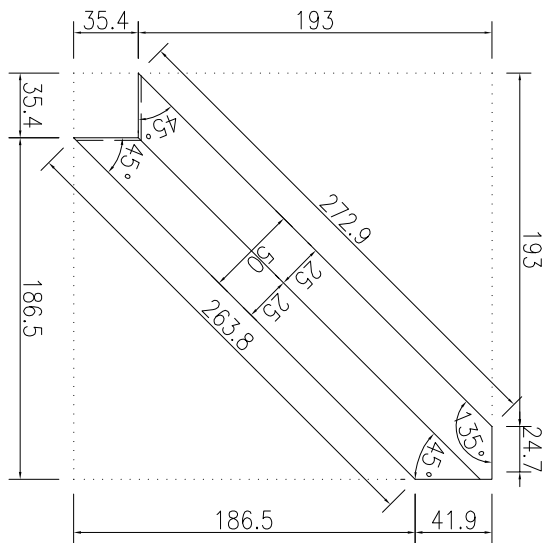
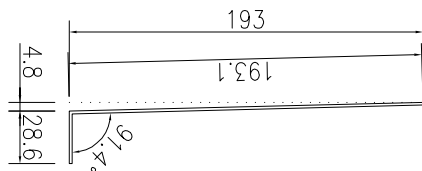


工程號 J861 地盤 已連拿利

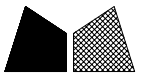
产品编号	L(MM)	数量	A	N	M	B	N1	M1	备注
J861-TX03		6							



产品编号	L(MM)	数量	A	N	M	B	N1	M1	备注
J861-TX04		6							

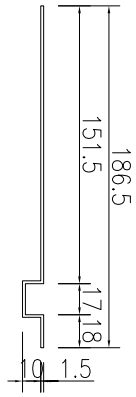
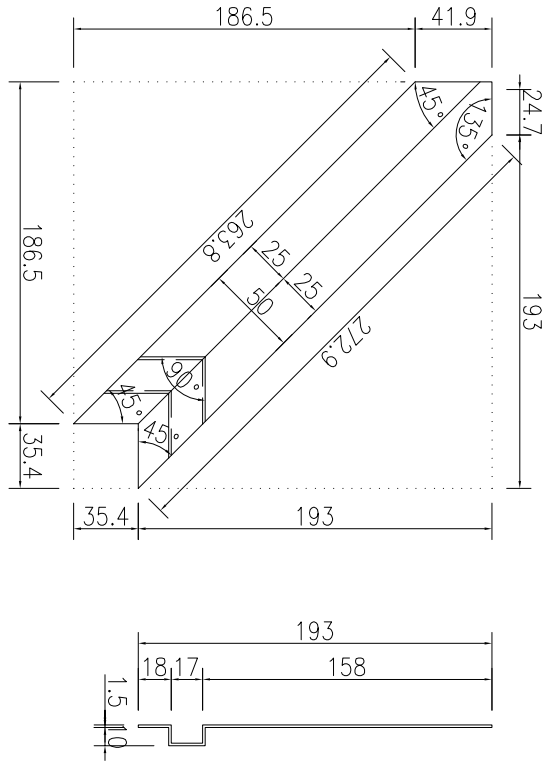


名稱	套芯加工圖	制圖	AN	2025-07-31	修改				
材料	1.5mm厚鋁板	復核			日期				
顏色	MILL	批准			圖號	J861-TX03			

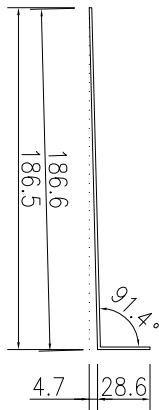
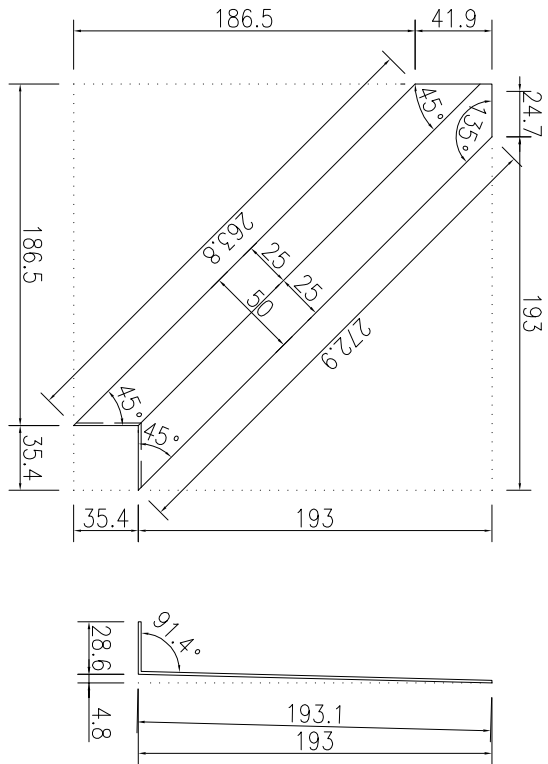


工程號 J861 地盤 已連拿利

产品编号	L(MM)	数量	A	N	M	B	N1	M1	备注
J861-TX03R		6							



产品编号	L(MM)	数量	A	N	M	B	N1	M1	备注
J861-TX04R		6							



名稱	套芯加工圖	制圖	AN	2025-07-31	修改				
材料	1.5mm厚鋁板	復核			日期				
顏色	MILL	批准			圖號	J861-TX03R			

