



工程指示 / 要求簡箋 ENGINEER INSTRUCTIONS(E.I.)

工程指示編號:	EI- 9072	修改版本:	B
	HK- 0755		
工程編號:	J 861	工程名稱:	己連拿利
收件人:	生統	發件人:	細佬
工程項目:	大樓裝飾條型材加工圖	日期:	26/09/2025

<input type="checkbox"/> 原合約工程包	<input type="checkbox"/> 原合約工程加 / 減賬 QT-	<input type="checkbox"/> 新工程報價 QT-
---------------------------------	--	------------------------------------

信件批核號碼/圖紙參考編號:	批核模具圖紙編號:
客戶指示附件:	管理內部批簽署:

<input type="checkbox"/> 初步鋁料 B.M.	<input type="checkbox"/> 加工拆圖, 然後生產	<input type="checkbox"/> 尺寸表
<input type="checkbox"/> 正式鋁料 B.M.	<input type="checkbox"/> 技術上資料/指示	<input type="checkbox"/> 報價
<input type="checkbox"/> 配件 B.M.	<input type="checkbox"/> 樣辦或貨品說明書	<input type="checkbox"/> 分判合約
<input type="checkbox"/> 其他:		

內容: 加工圖修改
備注: 林仁安9月26日通知(鋁板加工圖 EI9072B版次 2025.09.25.pdf)
完成上列要求日期: 07/10/2025

國內

<input type="checkbox"/> 生產技術總監	<input type="checkbox"/> 連附件	<input type="checkbox"/> 技術部	<input type="checkbox"/> 連附件	<input type="checkbox"/> 生產部	<input type="checkbox"/> 連附件
<input type="checkbox"/> 採購部	<input type="checkbox"/> 連附件	<input checked="" type="checkbox"/> 生產統籌部	<input type="checkbox"/> 連附件	<input type="checkbox"/> 報關組	<input type="checkbox"/> 連附件
<input checked="" type="checkbox"/> 質檢部	<input type="checkbox"/> 連附件	<input type="checkbox"/> 會計部	<input type="checkbox"/> 連附件	<input type="checkbox"/> 機械設計部	<input type="checkbox"/> 連附件
<input type="checkbox"/> 香港辦	<input type="checkbox"/> 連附件	<input type="checkbox"/> 其他:			

香港

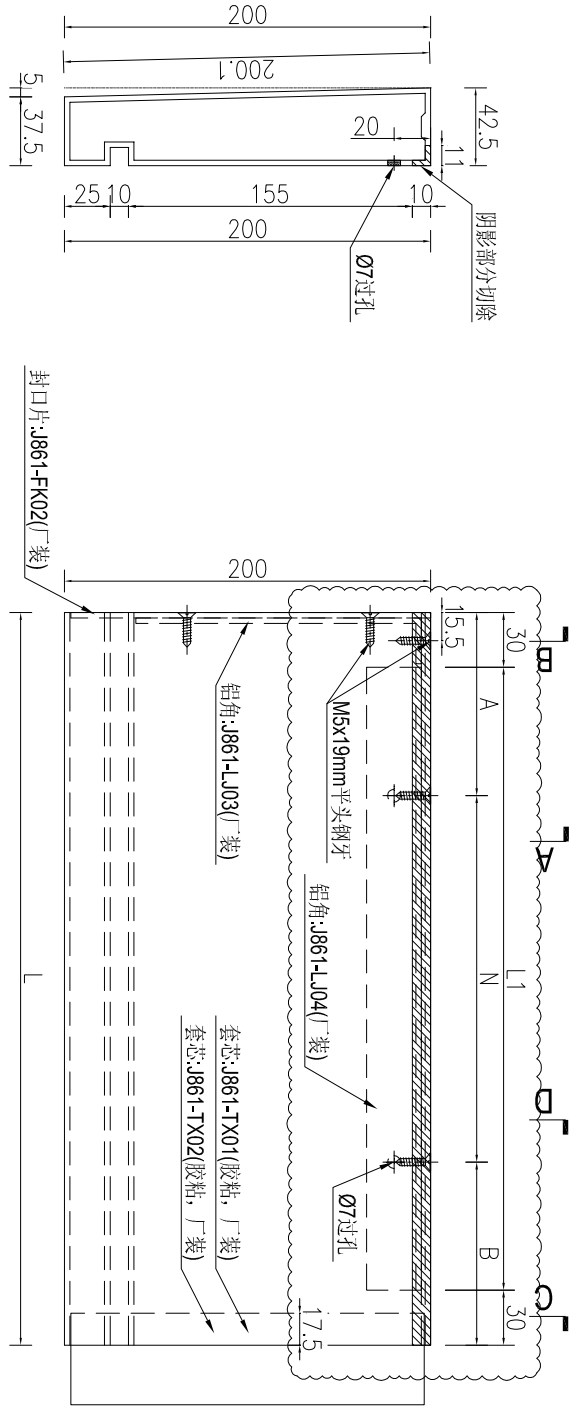
<input type="checkbox"/> 行政部	<input type="checkbox"/> 連附件	<input type="checkbox"/> 會計部	<input type="checkbox"/> 連附件	<input type="checkbox"/> 統籌部	<input type="checkbox"/> 連附件	<input type="checkbox"/> 工程部	<input type="checkbox"/> 連附件
<input type="checkbox"/> 採購部	<input type="checkbox"/> 連附件	<input type="checkbox"/> QS部	<input type="checkbox"/> 連附件	<input type="checkbox"/> 地盤管理	<input type="checkbox"/> 連附件	<input type="checkbox"/> 維修部	<input type="checkbox"/> 連附件

*發件人簽署:	*組別成員批核簽署:
傳遞編號:	項目經理簽署: 

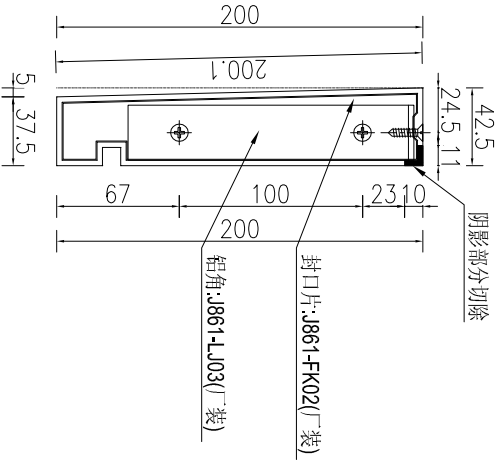


工程號 J861 地盤 已連拿利

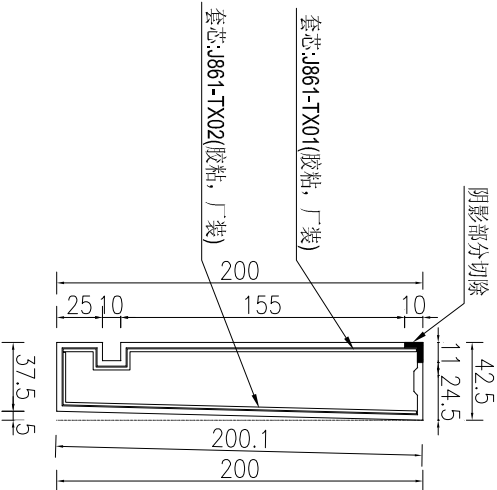
序號	物料編號	長度L	長度W	數量	A	N	B	施工圖位置	樓層	樓層數	每層用量	所在單位
1	J861-GD-ST02	1328.5	1268.5	6	64.25	4	300	J861-AF-EL.214	18F/21F/25F	3	2	C單位
2	J861-GD-ST02	1268.5	1268.5	4	64.25	x	300	J861-AF-EL.216	28F/31F	2	2	A單位



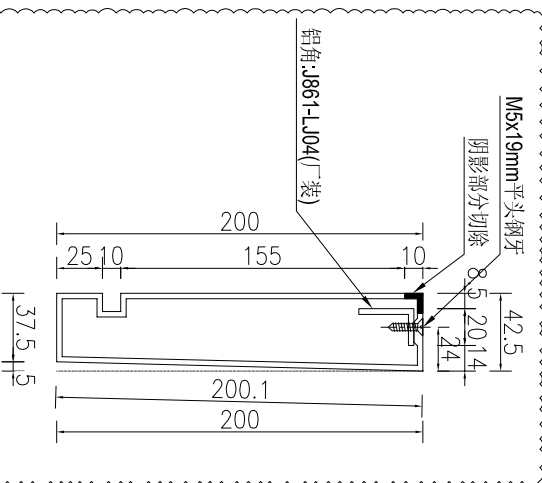
SECTION A-A



SECTION B-B



SECTION C-C



SECTION D-D

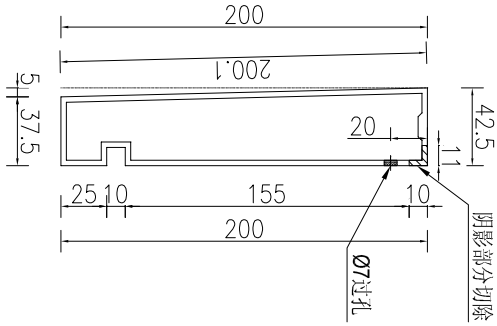
名稱	長裝飾線加工圖	制圖	AN	2025-07-31	修改	A						
材料	X86686	復核			日期	2025.9.25						
顏色	LX01963MH	批准			圖號	J861-GD-ST02						



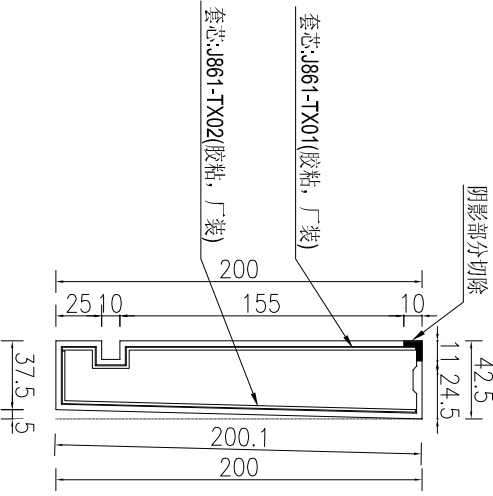
美特鋁質 有限公司  
MIDI Aluminium Fabricator Ltd.

工程號 J861 地盤 已連拿利

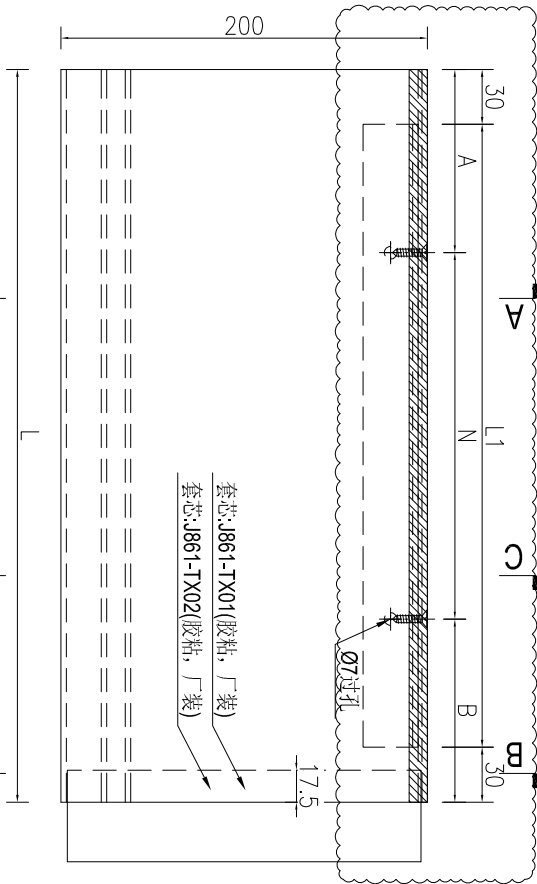
序號	物料編號	長度L	長度L1	數量	A	N	B	施工圖位置	樓層	樓層數	每層用量	所在單位	鋁角編號
1	J861-GD-ST03	1185	1125	12	142.5	3	300	J861-AF-EL214	18F/21F/25F	3	4	C單位	J861-LJ105
2				12				J861-AF-EL215	18F/21F/25F	3	4	A單位	
3				8				J861-AF-EL216	28F/31F	2	4	A單位	
4	J861-GD-ST06	1067.5	1007.5	8	83.75	3	300	J861-AF-EL217	28F/31F	2	4	B單位	J861-LJ106
5				4				J861-AF-EL216	28F/31F	2	2	A單位	
6	J861-GD-ST06R	1067.5	1007.5	4	83.75	3	300	J861-AF-EL217	28F/31F	2	2	B單位	J861-LJ106



SECTION A-A



SECTION B-B



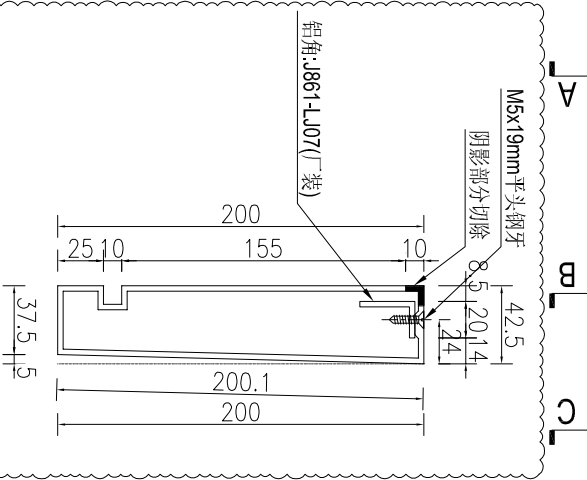
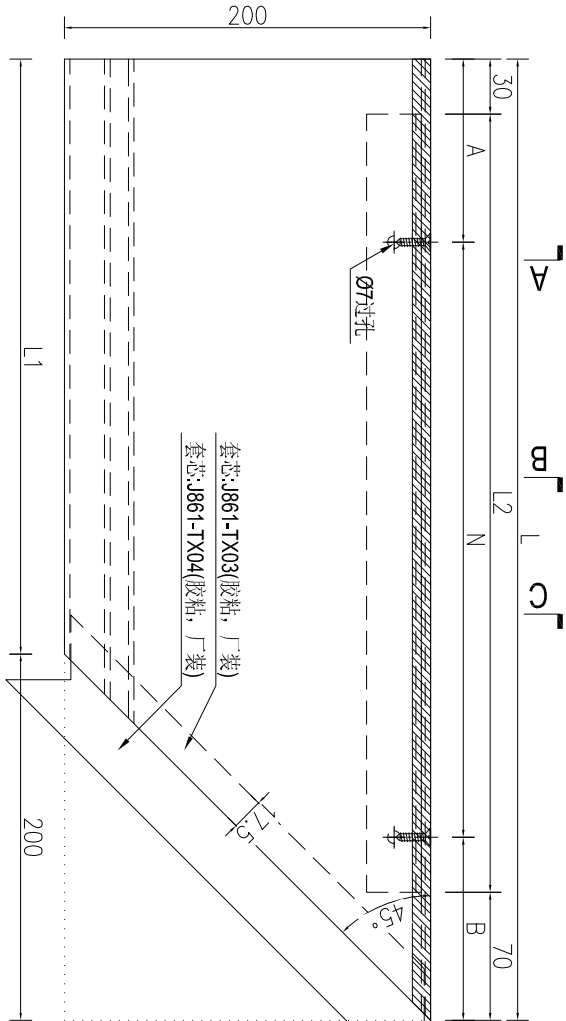
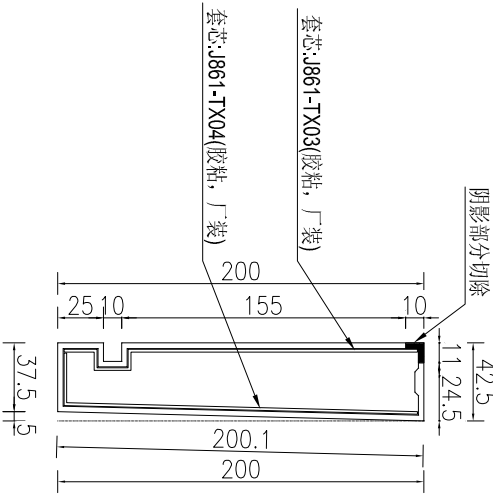
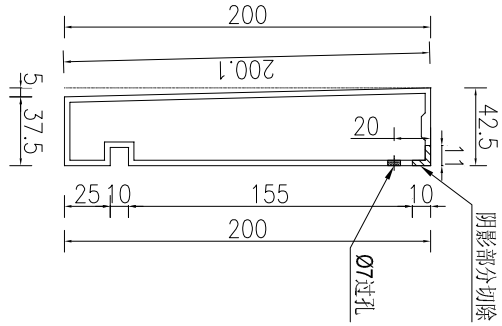
SECTION C-C

名稱	長裝飾線加工圖	制圖	AN	2025-07-31	修改	A
材料	X86686	復核			日期	2025.9.25
顏色	LX01963MH	批准			圖號	J861-GD-ST03



工程號 J861 地盤 己連拿利

序號	物料編號	長度L	長度L1	長度L2	數量	A	N	B	施工圖位置	樓層	樓層數	每層用量	所在單位
1	J861-GD-ST04	1182	982	1082	6	141	x	141	J861-AF-EL214	18F/21F/25F	3	2	C單位



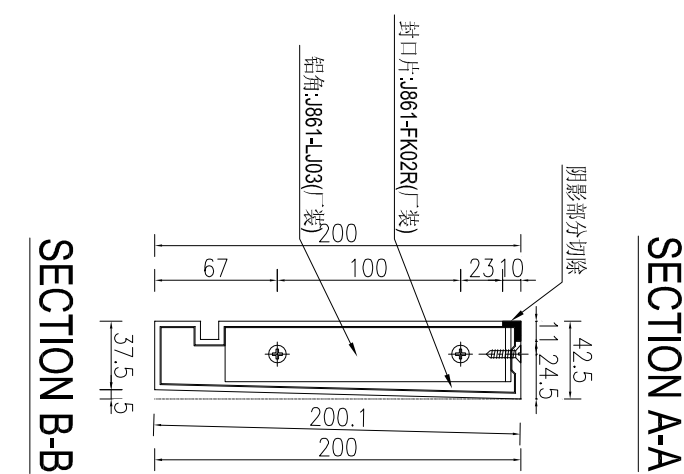
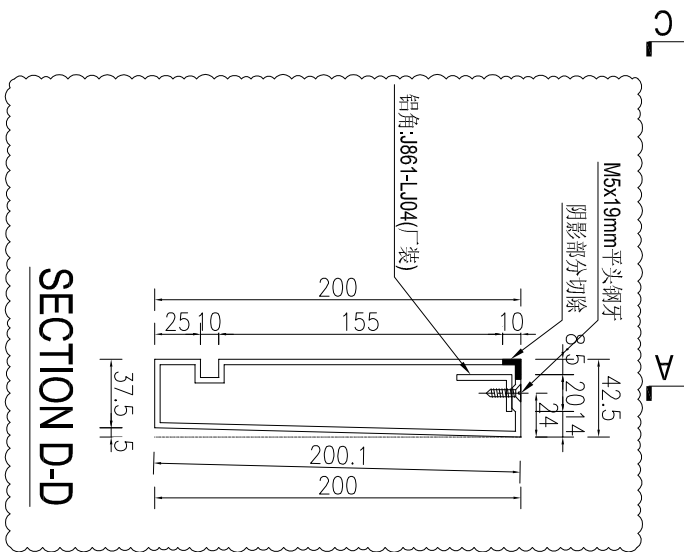
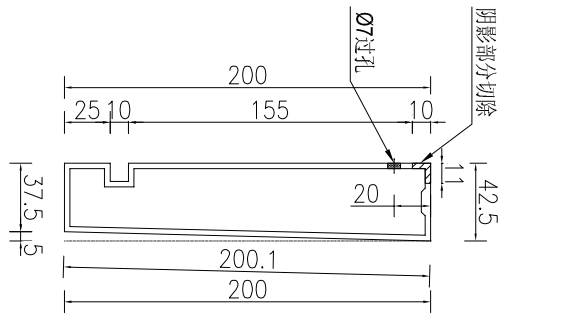
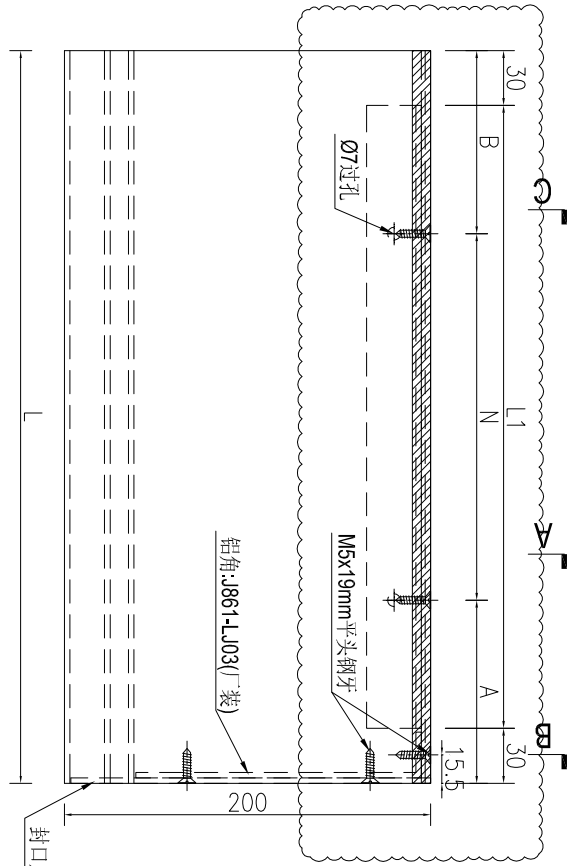
名稱	長裝飾線加工圖	制圖	AN	2025-07-31	修改	A		
材料	X86686	復核			日期	2025.9.25		
顏色	LX01963MH	批准			圖號	J861-GD-ST04		



美特鋁質 有限公司  
MIDI Aluminium Fabricator Ltd.

工程號 J861 地盤 已連拿利

序號	物料編號	長度L	寬度W	數量	A	N	B	施工圖位置	樓層	樓層數	每層用量	所在單位
1	J861-GD-ST02R	1328.5	1268.5	6	64.25	4	64.25	J861-AF-EL215	18F/21F/25F	3	2	A單位
2	J861-GD-ST02R	1328.5	1268.5	4	64.25	x	300	J861-AF-EL217	28F/31F	2	2	B單位

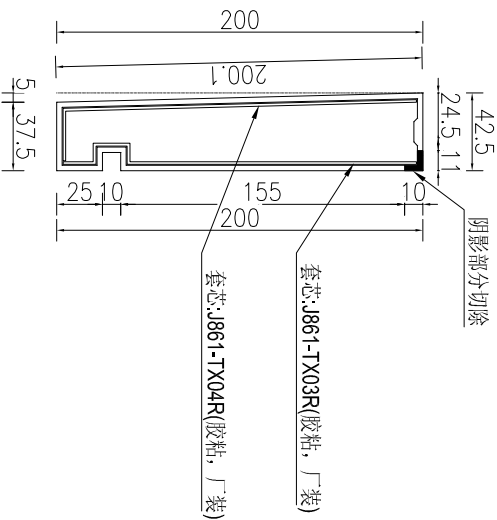
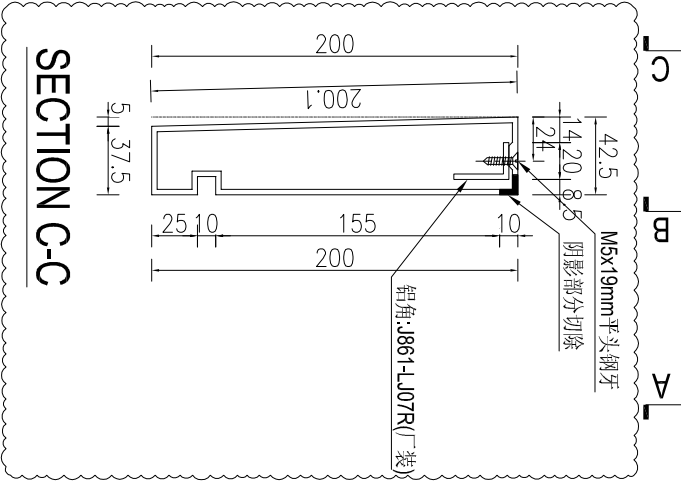
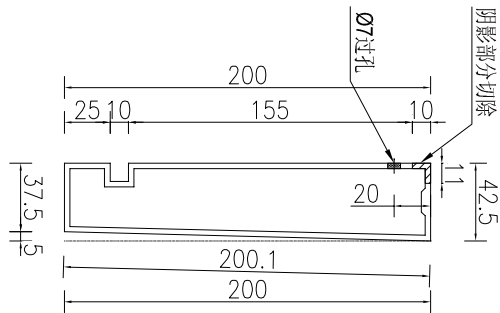
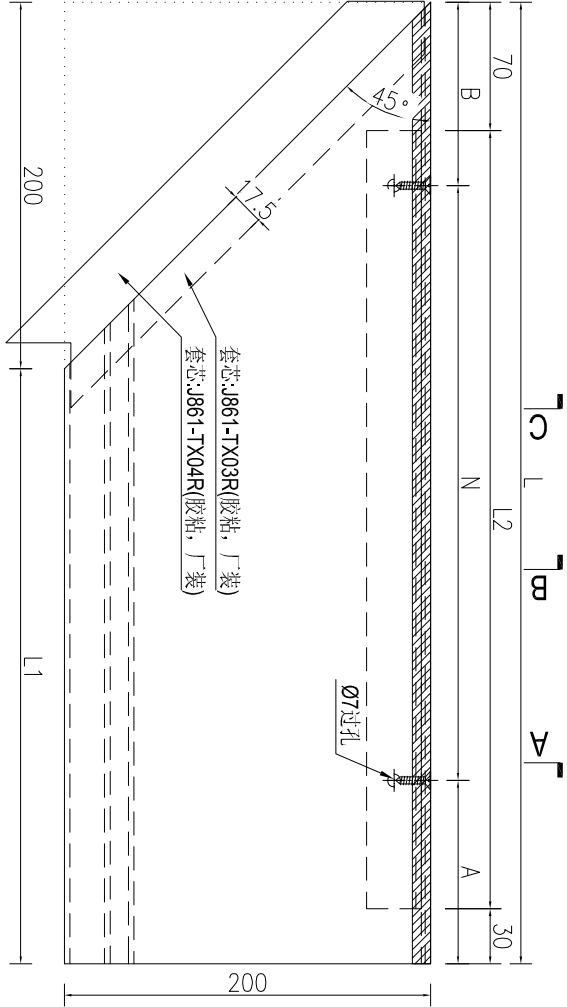


名稱	長裝飾線加工圖	制圖	AN	2025-07-31	修改	A	
材料	X86686	復核			日期	2025.9.25	
顏色	LX01963MH	批准			圖號	J861-GD-ST02R	



工程號 J861 地盤 已連拿利

序號	物料編號	長度L1	長度L1	長度L2	數量	A	N	B	施工圖位置	樓層	樓層數	每層用量所在單位
1	J861-GD-ST04R	1182	982	1082	6	141	x	141	J861-AF-EL215	18F/21F/25F	3	2 A單位



SECTION A-A

SECTION B-B

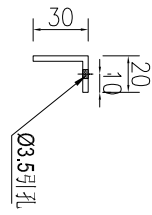
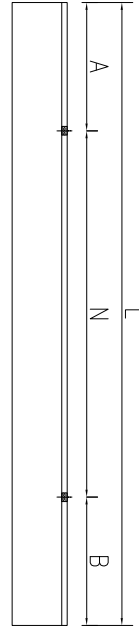
SECTION C-C

名稱	長裝飾線加工圖	制圖	AN	2025-07-31	修改	A		
材料	X86686	復核			日期	2025.9.25		
顏色	LX01963MH	批准			圖號	J861-GD-ST04R		



工程號	J861	地盤	已連拿利
-----	------	----	------

序號	物料編號	長度L	數量	A		N		B
1	J861-LJ04	1268.5	20	34.25	4	X	300	34.25
2	J861-LJ05	1125	40	112.5	3	X	300	112.5
3	J861-LJ06	1007.5	8	53.75	3	X	300	53.75
4	J861-LJ07	1082	6	111	3	X	300	71
5	J861-LJ07	1082	6	71	3	X	300	111



名稱	鋁角加工圖	制圖	AN	2025-09-25	修改		
材料	3mm厚鋁板	復核			日期		
顏色	MILL	批准			圖號	J861-LJ04	