



工程指示 / 要求簡箋 ENGINEER INSTRUCTIONS(E.I.)

工程指示編號:	EI- 9070	修改版本:	C
	HK- 0844		
工程編號:	J 861	工程名稱:	己連拿利
收件人:	生統	發件人:	細佬
工程項目:	阳台项目-铝板配套型材加工圖	日期:	27/10/2025

<input type="checkbox"/> 原合約工程包	<input type="checkbox"/> 原合約工程加 / 減賬 QT-	<input type="checkbox"/> 新工程報價 QT-
---------------------------------	--	------------------------------------

信件批核號碼/圖紙參考編號:	批核模具圖紙編號:
客戶指示附件:	管理內部批簽署:

<input type="checkbox"/> 初步鋁料 B.M.	<input type="checkbox"/> 加工拆圖, 然後生產	<input type="checkbox"/> 尺寸表
<input type="checkbox"/> 正式鋁料 B.M.	<input type="checkbox"/> 技術上資料/指示	<input type="checkbox"/> 報價
<input type="checkbox"/> 配件 B.M.	<input type="checkbox"/> 樣辦或貨品說明書	<input type="checkbox"/> 分判合約
<input type="checkbox"/> 其他:		

內容: 修改加工圖
備注: 林仁安10月27日通知(J861 阳台项目 地盤用铝板配套型材加工圖 (EI9070最新完整版图紙).rar)
完成上列要求日期: 11/11/2025

國內

<input type="checkbox"/> 生產技術總監	<input type="checkbox"/> 連附件	<input type="checkbox"/> 技術部	<input type="checkbox"/> 連附件	<input type="checkbox"/> 生產部	<input type="checkbox"/> 連附件
<input type="checkbox"/> 採購部	<input type="checkbox"/> 連附件	<input checked="" type="checkbox"/> 生產統籌部	<input checked="" type="checkbox"/> 連附件	<input type="checkbox"/> 報關組	<input type="checkbox"/> 連附件
<input type="checkbox"/> 質檢部	<input type="checkbox"/> 連附件	<input type="checkbox"/> 會計部	<input type="checkbox"/> 連附件	<input type="checkbox"/> 機械設計部	<input type="checkbox"/> 連附件
<input type="checkbox"/> 香港辦	<input type="checkbox"/> 連附件	<input type="checkbox"/> 其他:			

香港

<input type="checkbox"/> 行政部	<input type="checkbox"/> 連附件	<input type="checkbox"/> 會計部	<input type="checkbox"/> 連附件	<input type="checkbox"/> 統籌部	<input type="checkbox"/> 連附件	<input type="checkbox"/> 工程部	<input type="checkbox"/> 連附件
<input type="checkbox"/> 採購部	<input type="checkbox"/> 連附件	<input type="checkbox"/> QS部	<input type="checkbox"/> 連附件	<input type="checkbox"/> 地盤管理	<input type="checkbox"/> 連附件	<input type="checkbox"/> 維修部	<input type="checkbox"/> 連附件

*發件人簽署:	*組別成員批核簽署:
傳遞編號:	項目經理簽署: 

加工明细表

工程名称		J-861(己連拿利)陽台				施工分區(批次):3F			第一批
采购原因		正常采购	工序号	XXXXX		材料发送地:		工厂	2025/7/30
序列号	型材模号	物料描述	图号	部件编号	长度 (mm)	数量	单位	颜色	备注
1	X86680	65x20铝通	J861-TH-ST06	J861-TH-ST30R-1A	882.8	2	支	UCT2017124XL-3	
2	X86680	65x20铝通	J861-TH-ST07	J861-TH-ST30-1A	882.8	2	支	UCT2017124XL-3	
3	N00923	53X28.5X3鋁角	J861-TH-LJ06	J861-TH-LJ30-1A	774.5	1	支	MILL	
4	N00923	53X28.5X3鋁角		J861-TH-LJ30R-1A	774.5	1	支	MILL	
5	X86688	膠條收邊	J861-TH-JTL01	J861-TH-JTL30-1A	794.5	1	支	UCT554575XL-3	
6	X86688	膠條收邊		J861-TH-JTL30R-1A	794.5	1	支	UCT554575XL-3	
7	X86688	膠條收邊		J861-TH-JTL31-1A	930	1	支	UCT554575XL-3	
8	X86688	膠條收邊		J861-TH-JTL31R-1A	930	1	支	UCT554575XL-3	
9	X86551	框料	J861-TH-K01	J861-TH-K12-10A	1099.5	1	支	UCT554575XL-3	
10	X86551	框料		J861-TH-K12-11A	1099.5	1	支	UCT554575XL-3	
11	X86551	框料		J861-TH-K12-12A	470	1	支	UCT554575XL-3	图号: J861-TH-K01A
12	X86551	框料		J861-TH-K12-13A	470	1	支	UCT554575XL-3	图号: J861-TH-K01A
13	X86551	框料		J861-TH-K12-14A	1099.5	1	支	UCT554575XL-3	
14	X86551	框料		J861-TH-K12-15A	1099.5	1	支	UCT554575XL-3	
15									
以下空白									
说明: 1:注意保护成品, 严禁刻痕、划伤;									
设计: 校对: 审核:									

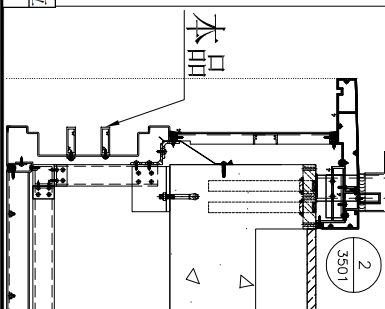
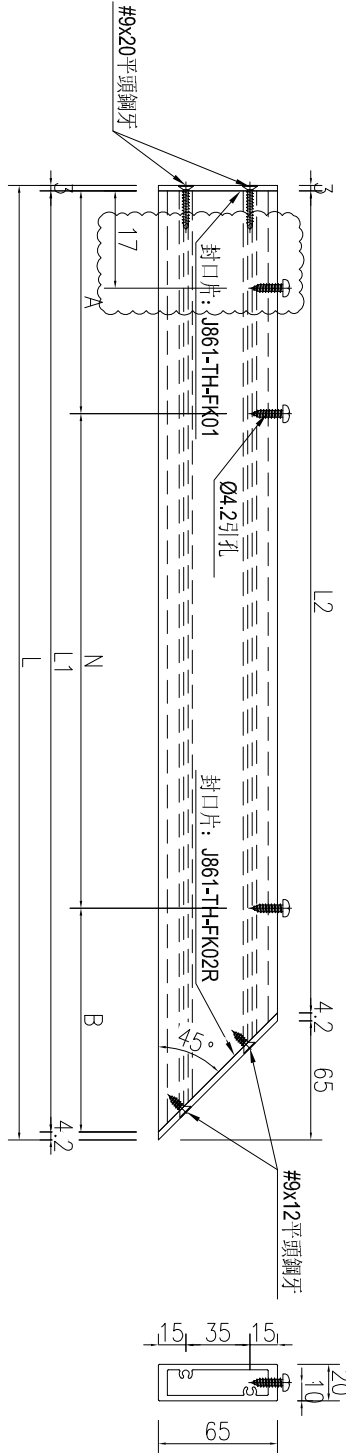
工序明细表

工程名称		J-861(己連拿利)陽台					施工分区(批次):		第一批
采购原因		正常采购	工序号	XXXXX		材料发送地:		地盘	2025/7/30
序号	名称	组装件编号	图纸编号	长度L (mm)	宽度W (mm)	厚度T (mm)	数量	单位	备注
1	框料加工圖	J861-TH-K01	J861-TH-K12-10A	1099.5			1	支	3F
2	框料加工圖		J861-TH-K12-11A	1099.5			1	支	3F
3	框料加工圖		J861-TH-K12-12A	480			1	支	3F
4	框料加工圖		J861-TH-K12-13A	480			1	支	3F
5	框料加工圖		J861-TH-K12-14A	1099.5			1	支	3F
6	框料加工圖		J861-TH-K12-15A	1099.5			1	支	3F
7	框料加工圖	J861-TH-K01A	J861-TH-K12-12A	470			1	支	3F
8	框料加工圖		J861-TH-K12-13A	470			1	支	3F
以下空白									
说明: 1:注意保护成品, 严禁刻痕、划伤;									
设计:			校对:			审核:			



工程號	J861	地盤	已連拿利
-----	------	----	------

序號	物料編號	長度L	長度L1	長度L2	數量	A	N	B	施工圖位置	樓層	樓層數	每層用量	所在單位
1	J861-TH-ST30R-1A	890	882.8	817.8	2	157	2	300	J861-GB-PF-3408A	3F	1	2	E單位

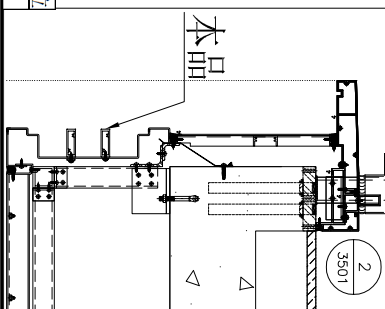
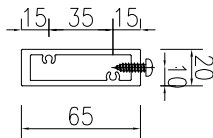
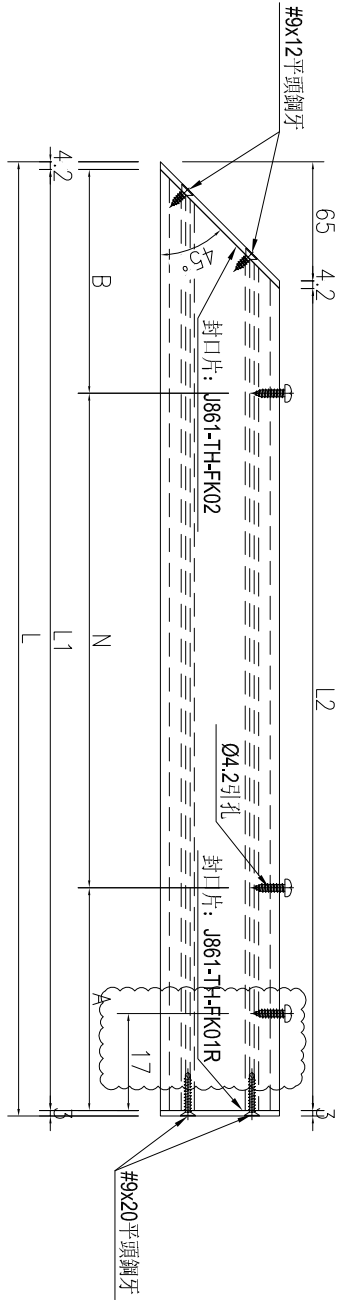


名稱	裝飾條加工圖	制圖	AN	2025-05-08	修改	A	
材料	65x20通(X86680)	復核			日期	2025.9.27	
顏色	UCT2017124XL-3	批准			圖號	J861-TH-ST06	



工程號	J861	地盤	已連拿利
-----	------	----	------

序號	物料編號	長度	長度1	長度2	數量	A	N	B	施工圖位置	樓層	樓層數	每層用量	F單位
1	J861-TH-ST30-1A	890	882.8	817.8	2	157	2	300	J861-GB-PE-3408A	3F	1	2	

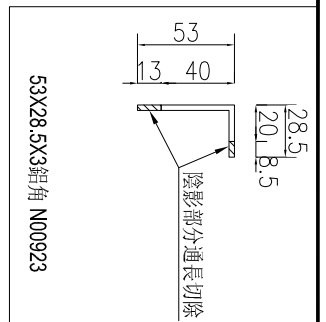
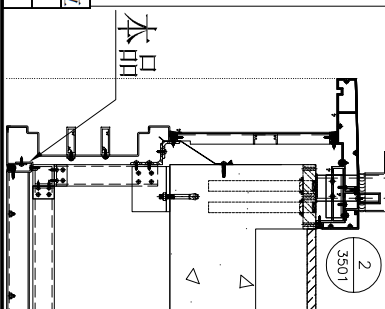
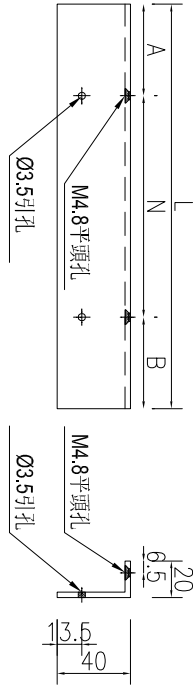


名稱	裝飾條加工圖	制圖	AN	2025-05-08	修改	A	
材料	65x20通(X86680)	復核			日期	2025.9.27	
顏色	UCT2017124XL-3	批准			圖號	J861-TH-ST07	



工程號	J861	地盤	已連拿利
-----	------	----	------

序號	物料編號	長度L	數量	A	N	B	施工圖位置	樓層	樓層數	每層用量	所在單位
1	J861-TH-LJ30-1A	{774.5}	1	{87.25}	x	{87.25}	J861-GB-PE-3408A	3F	1	1	F單位
2	J861-TH-LJ30R-1A	{774.5}	1	{87.25}	x	{87.25}	J861-GB-PE-3408A	3F	1	1	E單位

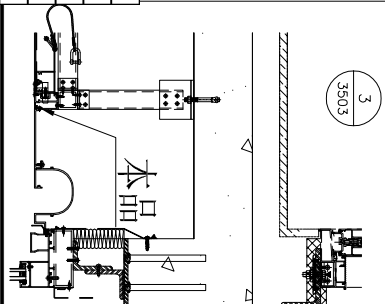


名稱	鋁角加工圖	制圖	AN	2025-05-08	修改	A
材料	53X28.5X3鋁角(N00923)	復核			日期	2025.9.27
顏色	MILL	批准			圖號	J861-TH-LJ06

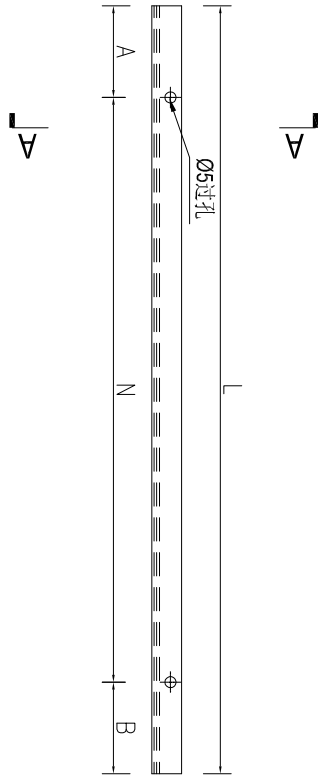
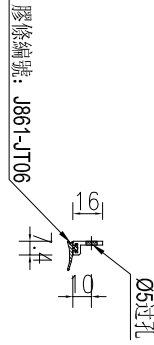


工程號	J861	地盤	已連拿利
-----	------	----	------

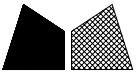
序號	物料編號	長度L1	數量	A	N	B	施工圖位置	樓層	樓層數	每層用量	所在單位
1	J861-TH-JTL30-1A	794.5	1	97.25	x	300	J861-GB-PE-3408A	3F	1	1	F單位
2	J861-TH-JTL30R-1A	794.5	1	97.25	x	300	J861-GB-PE-3408A	3F	1	1	E單位
3	J861-TH-JTL31-1A	930	1	105	x	300	J861-GB-PE-3408A	3F	1	1	F單位
4	J861-TH-JTL31R-1A	930	1	225	x	300	J861-GB-PE-3408A	3F	1	1	E單位



SECTION A-A

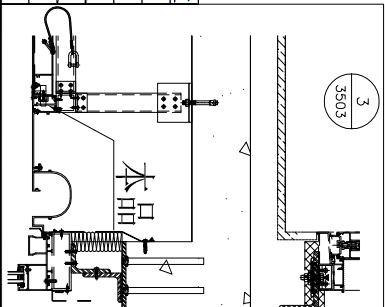


名稱	膠條料加工圖	制圖	AN	2025-05-08	修改		
材料	膠條收邊 (X86688)	復核			日期		
顏色	UCT554575XL-3	批准			圖號	J861-TH-JTL01	



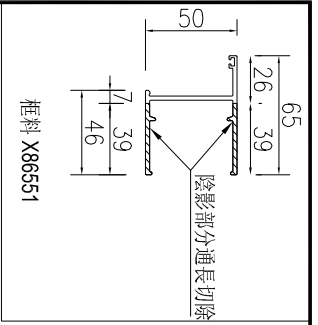
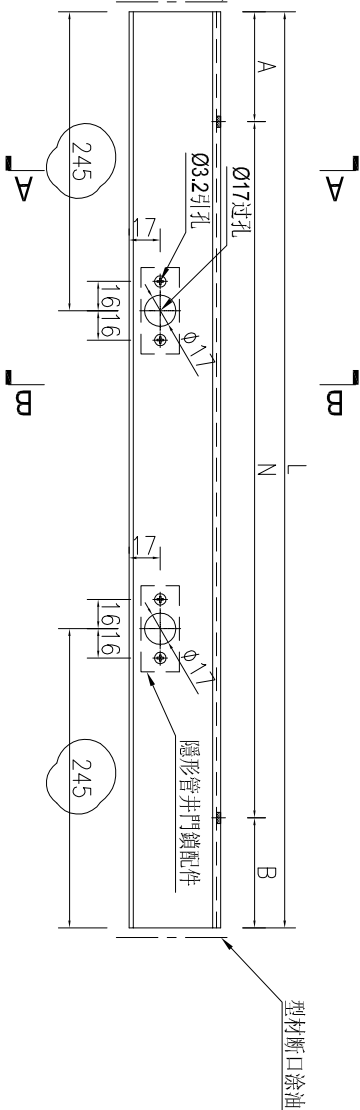
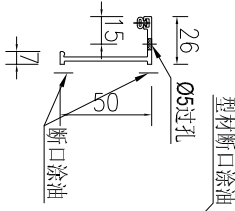
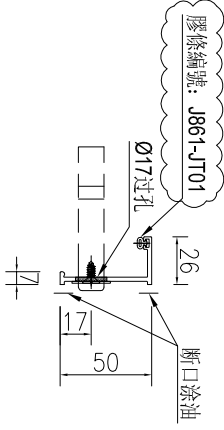
工程號 J861 地盤 己連拿利

序號	物料編號	長度L	數量	A	N	B	施工圖位置	樓層	樓層數	每層用量所在單位
1	J861-TH-K12-10A	1099.5	1	99.75	3	99.75	J861-GB-PE-3408	3F	1	F單位
2	J861-TH-K12-11A	1099.5	1	99.75	3	99.75	J861-GB-PE-3408	3F	1	F單位
3	J861-TH-K12-12A	480	1	90	x	90	J861-GB-PE-3408	3F	1	F單位
4	J861-TH-K12-13A	480	1	90	x	90	J861-GB-PE-3408	3F	1	F單位
5	J861-TH-K12-14A	1099.5	1	99.75	3	99.75	J861-GB-PE-3408	3F	1	E單位
6	J861-TH-K12-15A	1099.5	1	99.75	3	99.75	J861-GB-PE-3408	3F	1	E單位



SECTION B-B

SECTION A-A

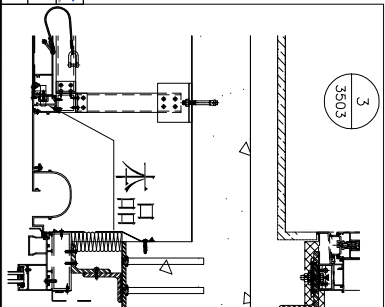


名稱	框料加工圖	制圖	AN	2025-05-08	修改	A	B
材料	X86551	復核			日期	2025.8.25	2025.10.22
顏色	UCT554575XL-3	批准			圖號	J861-TH-K01	



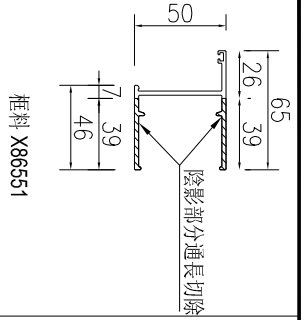
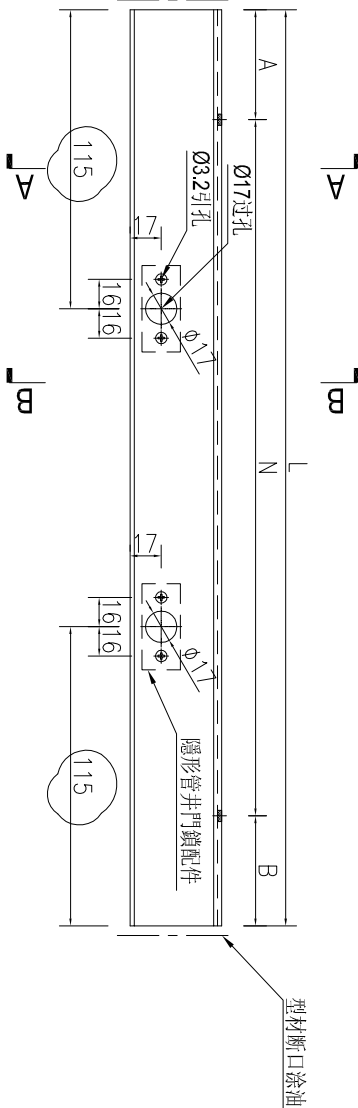
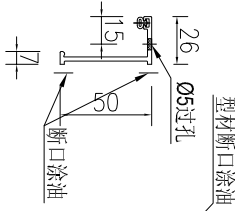
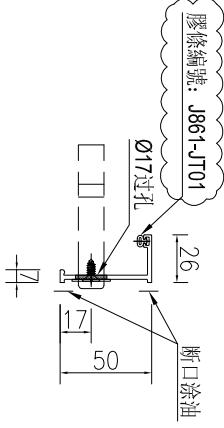
工程號 J861 地盤 已連拿利

序號	物料編號	長度	數量	A	N	B	施工圖位置	樓層	樓層數	每層用量	所在單位
1	J861-TH-K12-12A	(470)	1	(85)	x	(85)	J861-GB-PE-3408	3F	1	1	F單位
2	J861-TH-K12-13A	(470)	1	(85)	x	(85)	J861-GB-PE-3408	3F	1	1	E單位



SECTION B-B

SECTION A-A



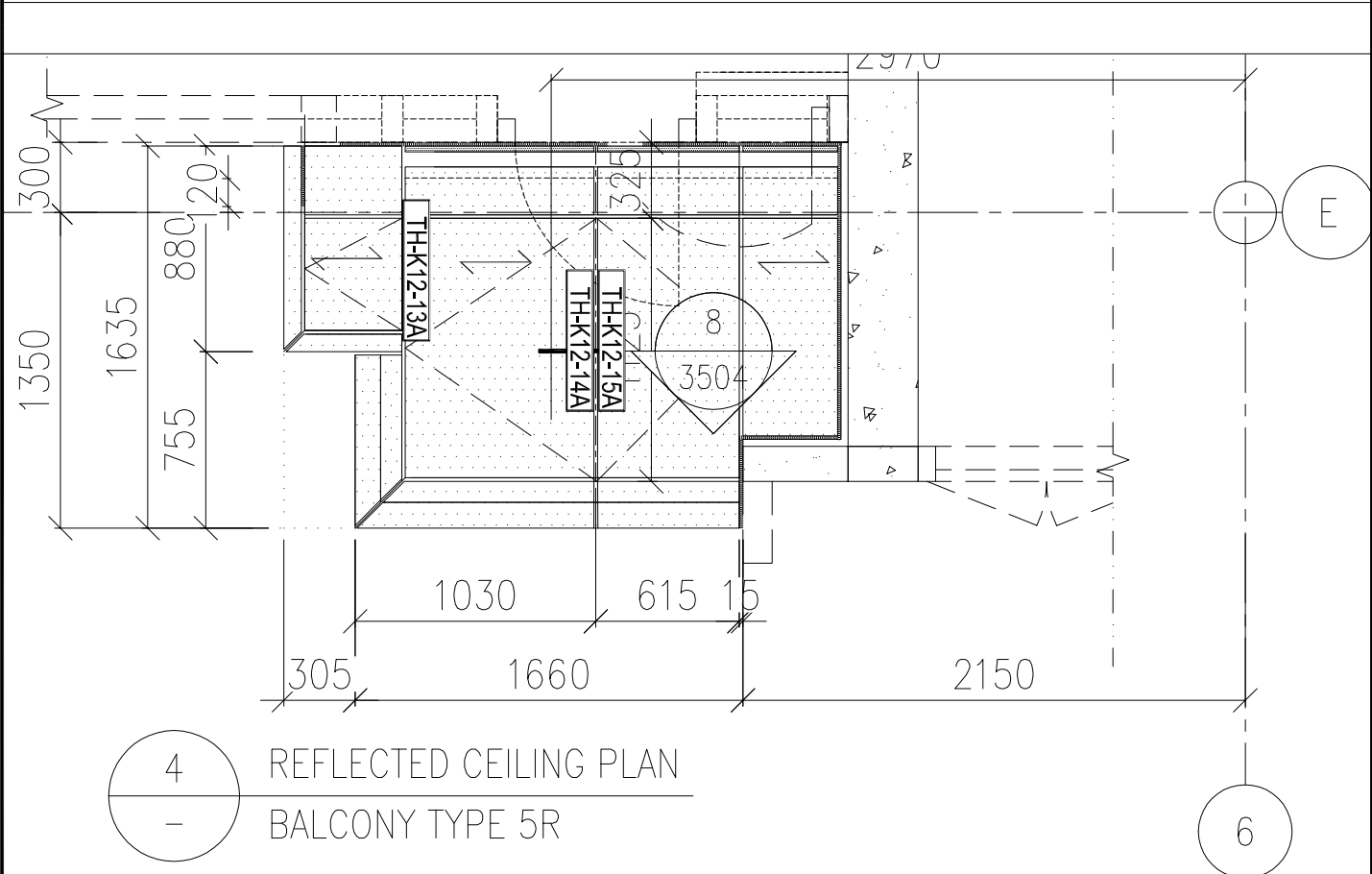
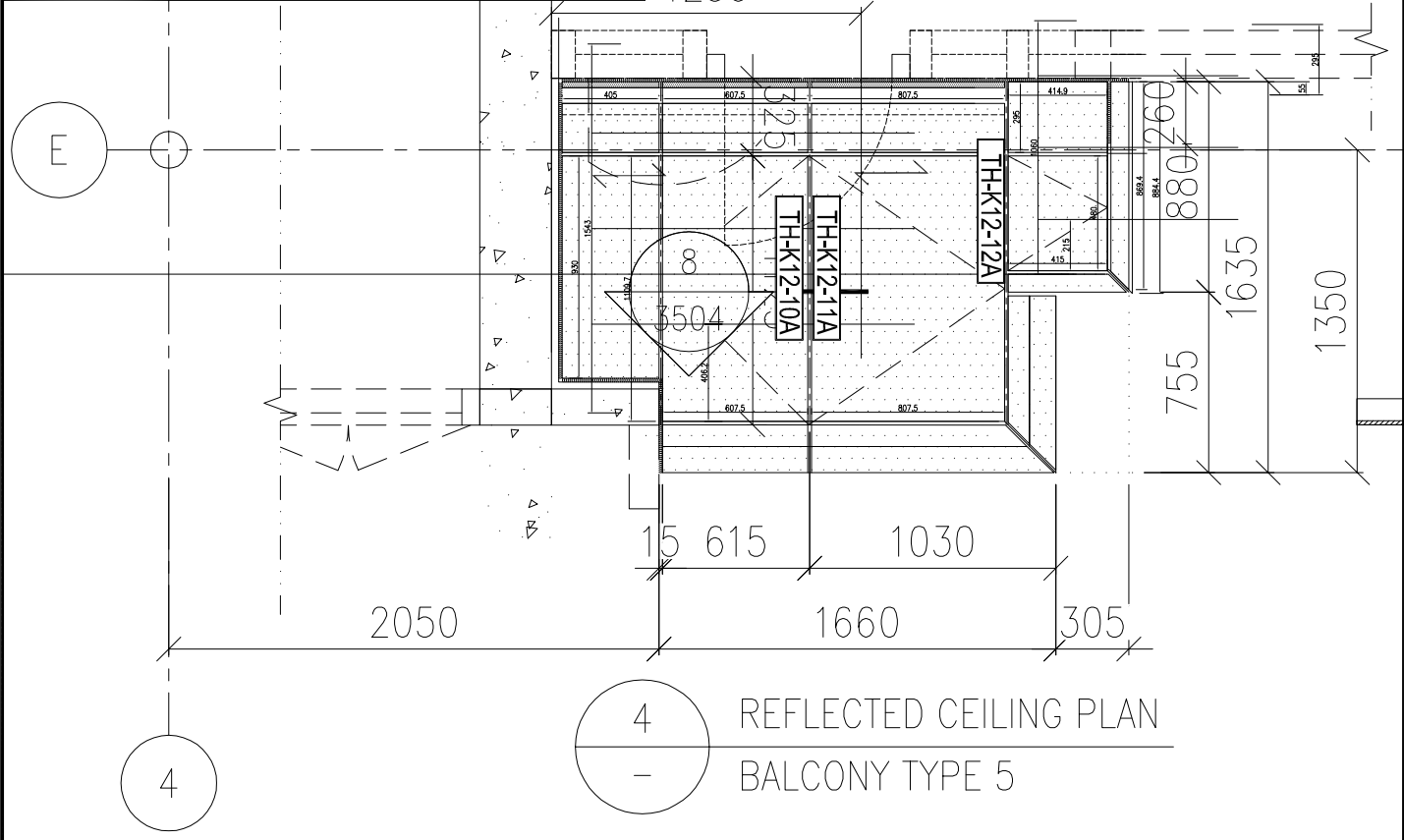
名稱	框料加工圖	制圖	AN	2025-08-25	修改	A	
材料	X86551	復核			日期	2025.10.22	
顏色	UCT554575XL-3	批准			圖號	J861-TH-K01A	



美特鋁質 有限公司
MIDI Aluminium Fabricator Ltd.

所有編號省略“J861-”字樣

工程號	J861	地盤	己連拿利
-----	------	----	------



名稱	陽台臍槽安裝位置圖	制圖	AN	2025.07.30	修改		
材料	----	復核			日期		
顏色	--	批准			圖號	J861-THD-3408	