



工程指示 / 要求簡箋 ENGINEER INSTRUCTIONS(E.I.)

工程指示編號:	EI- 9070	修改版本:	A
	HK- 0682		
工程編號:	J 861	工程名稱:	己連拿利
收件人:	生統	發件人:	細佬
工程項目:	阳台项目-铝板配套型材加工圖	日期:	25/08/2025

<input type="checkbox"/> 原合約工程包	<input type="checkbox"/> 原合約工程加 / 減賬 QT-	<input type="checkbox"/> 新工程報價 QT-
---------------------------------	--	------------------------------------

信件批核號碼/圖紙參考編號:	批核模具圖紙編號:
客戶指示附件:	管理內部批簽署:

<input type="checkbox"/> 初步鋁料 B.M.	<input type="checkbox"/> 加工拆圖, 然後生產	<input type="checkbox"/> 尺寸表
<input type="checkbox"/> 正式鋁料 B.M.	<input type="checkbox"/> 技術上資料/指示	<input type="checkbox"/> 報價
<input type="checkbox"/> 配件 B.M.	<input type="checkbox"/> 樣辦或貨品說明書	<input type="checkbox"/> 分判合約
<input type="checkbox"/> 其他:		

內容: 請按附頁生產, 廠用 備注: 林仁安8月25日通知(J861阳台天花铝板配套型材加工圖 (EI9070 A版次2025.08.25))
完成上列要求日期: 08/09/2025

國內

<input type="checkbox"/> 生產技術總監	<input type="checkbox"/> 連附件	<input type="checkbox"/> 技術部	<input type="checkbox"/> 連附件	<input type="checkbox"/> 生產部	<input type="checkbox"/> 連附件
<input type="checkbox"/> 採購部	<input type="checkbox"/> 連附件	<input checked="" type="checkbox"/> 生產統籌部	<input checked="" type="checkbox"/> 連附件	<input type="checkbox"/> 報關組	<input type="checkbox"/> 連附件
<input checked="" type="checkbox"/> 質檢部	<input checked="" type="checkbox"/> 連附件	<input type="checkbox"/> 會計部	<input type="checkbox"/> 連附件	<input type="checkbox"/> 機械設計部	<input type="checkbox"/> 連附件
<input type="checkbox"/> 香港辦	<input type="checkbox"/> 連附件	<input type="checkbox"/> 其他:			

香港

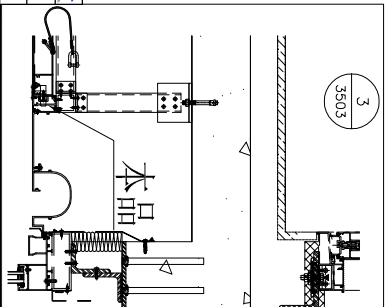
<input type="checkbox"/> 行政部	<input type="checkbox"/> 連附件	<input type="checkbox"/> 會計部	<input type="checkbox"/> 連附件	<input type="checkbox"/> 統籌部	<input type="checkbox"/> 連附件	<input type="checkbox"/> 工程部	<input type="checkbox"/> 連附件
<input type="checkbox"/> 採購部	<input type="checkbox"/> 連附件	<input type="checkbox"/> QS部	<input type="checkbox"/> 連附件	<input type="checkbox"/> 地盤管理	<input type="checkbox"/> 連附件	<input type="checkbox"/> 維修部	<input type="checkbox"/> 連附件

*發件人簽署:	*組別成員批核簽署:
傳遞編號:	項目經理簽署: 



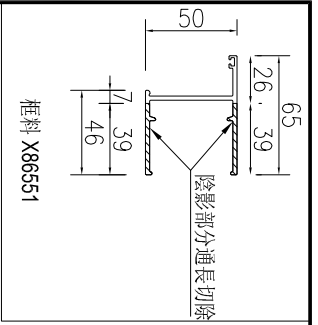
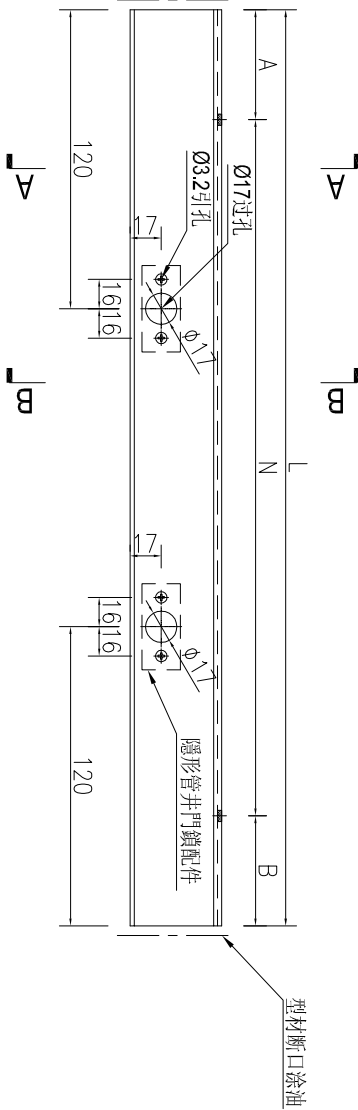
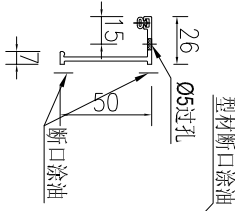
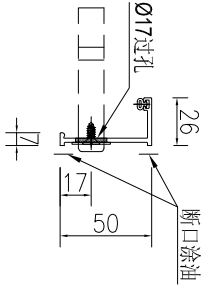
工程號 J861 地盤 已連拿利

序號	物料編號	長度	數量	A	N	B	施工圖位置	樓層	樓層數	每層用量	所在單位
1	J861-TH-K12-12A	480	1	90	x	90	J861-GB-PE-3408	3F	1	1	F單位
2	J861-TH-K12-13A	480	1	90	x	90	J861-GB-PE-3408	3F	1	1	E單位



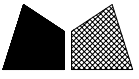
SECTION B-B

SECTION A-A



框料 X86551

名稱	框料加工圖	制圖	AN	2025-08-25	修改		
材料	X86551	復核			日期		
顏色	UCT554575XL-3	批准			圖號	J861-TH-K01A	

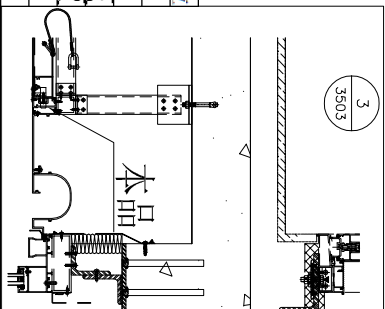
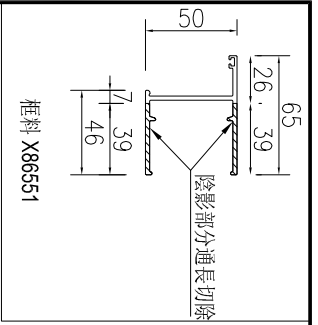
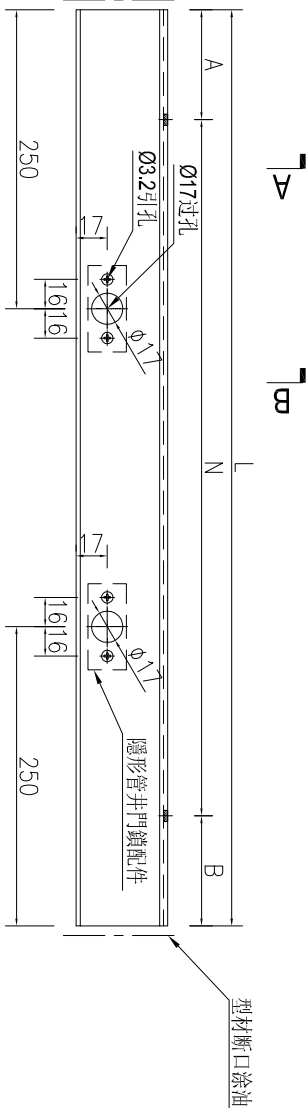
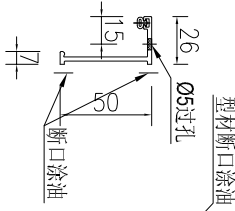
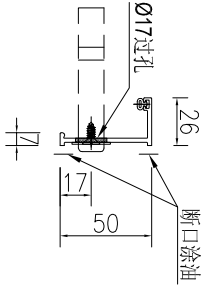


工程號	J861	地盤	己連拿利
-----	------	----	------

序號	物料編號	長度L	數量	A	N	B	施工圖位置	樓層	樓層數	每層用量所在單位			
1	J861-TH-K12-10A	1109.5	1	104.75	3	x	300	104.75	J861-GB-PE-3408	3F	1	1	F單位
2	J861-TH-K12-11A	1109.5	1	104.75	3	x	300	104.75	J861-GB-PE-3408	3F	1	1	F單位
3	J861-TH-K12-12A	180	1	90	3	x	300	90	J861-GB-PE-3408	3F	1	1	F單位
4	J861-TH-K12-13A	180	1	90	3	x	300	90	J861-GB-PE-3408	3F	1	1	F單位
5	J861-TH-K12-14A	1109.5	1	104.75	3	x	300	104.75	J861-GB-PE-3408	3F	1	1	E單位
6	J861-TH-K12-15A	1109.5	1	104.75	3	x	300	104.75	J861-GB-PE-3408	3F	1	1	E單位

SECTION B-B

SECTION A-A



名稱	框料加工圖	制圖	AN	2025-05-08	修改	A	
材料	X86551	復核			日期	2025.8.25	
顏色	UCT554575XL-3	批准			圖號	J861-TH-K01	