



工程指示 / 要求簡箋 ENGINEER INSTRUCTIONS(E.I.)

工程指示編號:	EI- 9069	修改版本:	-
	HK- 0642		
工程編號:	J 861	工程名稱:	己連拿利
收件人:	生統	發件人:	細佬
工程項目:	阳台项目-阳台地盘用铝板	日期:	01/08/2025

<input type="checkbox"/> 原合約工程包	<input type="checkbox"/> 原合約工程加 / 減賬 QT-	<input type="checkbox"/> 新工程報價 QT-
---------------------------------	--	------------------------------------

信件批核號碼/圖紙參考編號:	批核模具圖紙編號:
客戶指示附件:	管理內部批簽署:

<input type="checkbox"/> 初步鋁料 B.M.	<input type="checkbox"/> 加工拆圖, 然後生產	<input type="checkbox"/> 尺寸表
<input type="checkbox"/> 正式鋁料 B.M.	<input type="checkbox"/> 技術上資料/指示	<input type="checkbox"/> 報價
<input type="checkbox"/> 配件 B.M.	<input type="checkbox"/> 樣辦或貨品說明書	<input type="checkbox"/> 分判合約
<input type="checkbox"/> 其他:		

內容:	請按附頁生產, 地盤用, 要分層
備注:	林仁安8月1日通知(J861 阳台项目 地盤用铝板与配套型材加工圖 (2025-07-30) 新增3408A.rar)
完成上列要求日期:	30/08/2025


國內

<input type="checkbox"/> 生產技術總監	<input type="checkbox"/> 連附件	<input type="checkbox"/> 技術部	<input type="checkbox"/> 連附件	<input type="checkbox"/> 生產部	<input type="checkbox"/> 連附件
<input type="checkbox"/> 採購部	<input type="checkbox"/> 連附件	<input checked="" type="checkbox"/> 生產統籌部	<input checked="" type="checkbox"/> 連附件	<input type="checkbox"/> 報關組	<input type="checkbox"/> 連附件
<input checked="" type="checkbox"/> 質檢部	<input checked="" type="checkbox"/> 連附件	<input type="checkbox"/> 會計部	<input type="checkbox"/> 連附件	<input type="checkbox"/> 機械設計部	<input type="checkbox"/> 連附件
<input type="checkbox"/> 香港辦	<input type="checkbox"/> 連附件	<input type="checkbox"/> 其他:			

香港

<input type="checkbox"/> 行政部	<input type="checkbox"/> 連附件	<input type="checkbox"/> 會計部	<input type="checkbox"/> 連附件	<input type="checkbox"/> 統籌部	<input type="checkbox"/> 連附件	<input type="checkbox"/> 工程部	<input type="checkbox"/> 連附件
<input type="checkbox"/> 採購部	<input type="checkbox"/> 連附件	<input type="checkbox"/> QS部	<input type="checkbox"/> 連附件	<input type="checkbox"/> 地盤管理	<input type="checkbox"/> 連附件	<input type="checkbox"/> 維修部	<input type="checkbox"/> 連附件

*發件人簽署:	*組別成員批核簽署:
傳遞編號:	項目經理簽署: 

 <b>美特鋁質</b> 有限公司 MIDI Aluminium Fabricator Ltd.	工程號: J-861	計算: AN	日期:	2025.07.30			送呈: 施哥
	地盤名稱: 己連拿利	核對:	日期:				副本:
地盤用鋁板B.M.表	項目類別: 阳台鋁板	批准:	日期:				
BM編號:	修改版次:	A/C Code:	總V.F.:	10.03	總重量:	102.41	此BM依據 資料計算

序號	修改內容	鋁板圖號	鋁板名稱	顏色	實用	後備	總數	總重量	單件展 開面積	總展開面 積	單件V.F.	總V.F.	備註
									平方米		平方米		
1		J861-TH-LB02-1	3mm厚鋁板	UCT550041XLB-3	3		3	14.361	0.589	1.766	0.471	1.412	
2		J861-TH-LB02-2	3mm厚鋁板	UCT550041XLB-3	1		1	4.787	0.589	0.589	0.471	0.471	
3		J861-TH-LB05-2A	3mm厚鋁板	UCT550041XLB-3	1		1	3.257	0.401	0.401	0.313	0.313	
4		J861-TH-LB02R-1	3mm厚鋁板	UCT550041XLB-3	3		3	14.214	0.583	1.748	0.471	1.412	
5		J861-TH-LB02R-2	3mm厚鋁板	UCT550041XLB-3	1		1	4.738	0.583	0.583	0.471	0.471	
6		J861-TH-LB05R-2	3mm厚鋁板	UCT550041XLB-3	1		1	3.209	0.395	0.395	0.313	0.313	
7		J861-TH-LB30A	3mm厚鋁板	UCT550041XLB-3	1		1	5.194	0.639	0.639	0.545	0.545	
8		J861-TH-LB30RA	3mm厚鋁板	UCT550041XLB-3	1		1	5.194	0.639	0.639	0.545	0.545	
9		J861-TH-LB12-10A	3mm厚鋁板	UCT550041XLB-3	1		1	6.148	0.756	0.756	0.674	0.674	
10		J861-TH-LB12-11A	3mm厚鋁板	UCT550041XLB-3	1		1	8.091	0.995	0.995	0.896	0.896	
11		J861-TH-LB12-12A	3mm厚鋁板	UCT550041XLB-3	1		1	2.025	0.249	0.249	0.199	0.199	
12		J861-TH-LB12-13A	3mm厚鋁板	UCT550041XLB-3	1		1	2.025	0.249	0.249	0.199	0.199	
13		J861-TH-LB12-14A	3mm厚鋁板	UCT550041XLB-3	1		1	8.091	0.995	0.995	0.896	0.896	
14		J861-TH-LB12-15A	3mm厚鋁板	UCT550041XLB-3	1		1	6.148	0.756	0.756	0.674	0.674	
15		J861-TH-LB31A	3mm厚鋁板	UCT550041XLB-3	1		1	4.873	0.599	0.599	0.377	0.377	
16		J861-TH-LB32A	3mm厚鋁板	UCT550041XLB-3	1		1	2.044	0.251	0.251	0.122	0.122	
17		J861-TH-LB31RA	3mm厚鋁板	UCT550041XLB-3	1		1	4.873	0.599	0.599	0.377	0.377	
18		J861-TH-LB32RA	3mm厚鋁板	UCT550041XLB-3	1		1	2.044	0.251	0.251	0.122	0.122	
19		J861-TH-Z01	2mm厚鋁板	MILL	2		2	0.069	0.006	0.013	0.000	0.000	
20		J861-TH-Z02	2mm厚鋁板	MILL	2		2	0.069	0.006	0.013	0.000	0.000	
21		J861-TH-Z03	2mm厚鋁板	MILL	2		2	0.238	0.022	0.044	0.000	0.000	
22		J861-TH-Z04	2mm厚鋁板	MILL	2		2	0.238	0.022	0.044	0.000	0.000	

 美特鋁質 有限公司 MIDI Aluminium Fabricator Ltd.		工程號: J-861	計算: AN	日期:	2025.07.30			送呈: 施哥					
		地盤名稱: 己連拿利	核對:	日期:				副本:					
地盤用鋁板B.M.表		項目類別: 阳台鋁板	批准:	日期:									
BM編號:		修改版次:	A/C Code:	總V.F.:	10.03	總重量:	102.41	此BM依據 資料計算					
序號	修改內容	鋁板圖號	鋁板名稱	顏色	實用	後備	總數	總重量	單件展開面積	總展開面積	單件V.F.	總V.F.	備註
									平方米		平方米		
23		J861-TH-YM01	2mm厚鋁板	MILL	2		2	0.016	0.001	0.003	0.000	0.000	
24		J861-TH-YM02	2mm厚鋁板	MILL	2		2	0.016	0.001	0.003	0.000	0.000	
25		J861-TH-YM03	2mm厚鋁板	MILL	2		2	0.059	0.005	0.011	0.000	0.000	
26		J861-TH-YM04	2mm厚鋁板	MILL	2		2	0.059	0.005	0.011	0.000	0.000	
27		J861-TH-FK01	3mm厚鋁板	UCT206165XLA-3	2		2	0.021	0.001	0.003	0.001	0.003	
28		J861-TH-FK01R	3mm厚鋁板	UCT206165XLA-3	2		2	0.021	0.001	0.003	0.001	0.003	
29		J861-TH-FK02	3mm厚鋁板	UCT206165XLA-3	2		2	0.031	0.002	0.004	0.002	0.004	
30		J861-TH-FK02R	3mm厚鋁板	UCT206165XLA-3	2		2	0.031	0.002	0.004	0.002	0.004	
31		J861-TH-LC01	2mm厚鋁板	MILL	12		12	0.227	0.003	0.042	0.000	0.000	
32					總合計:		58	102.41		12.66		10.030	



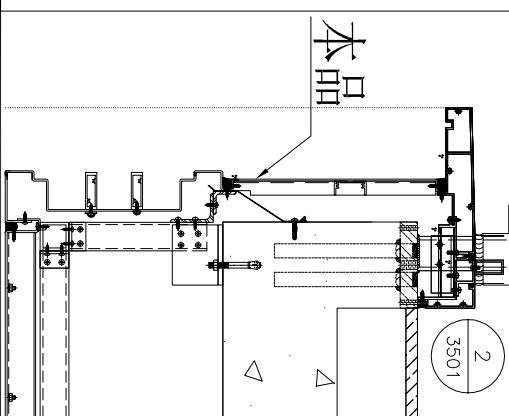
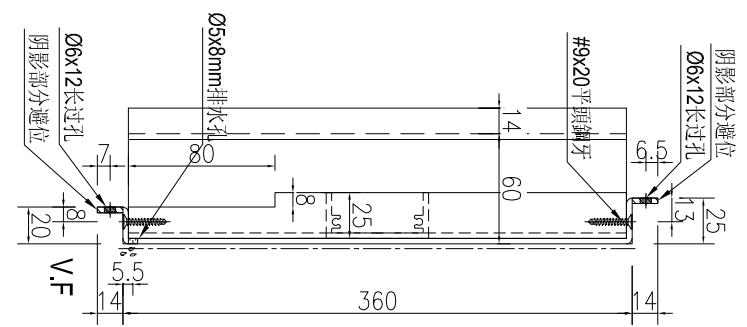
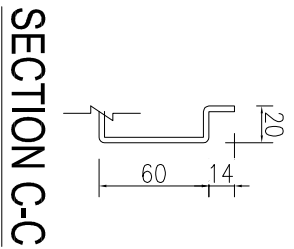
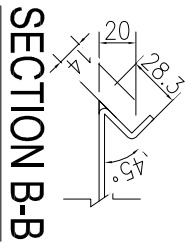
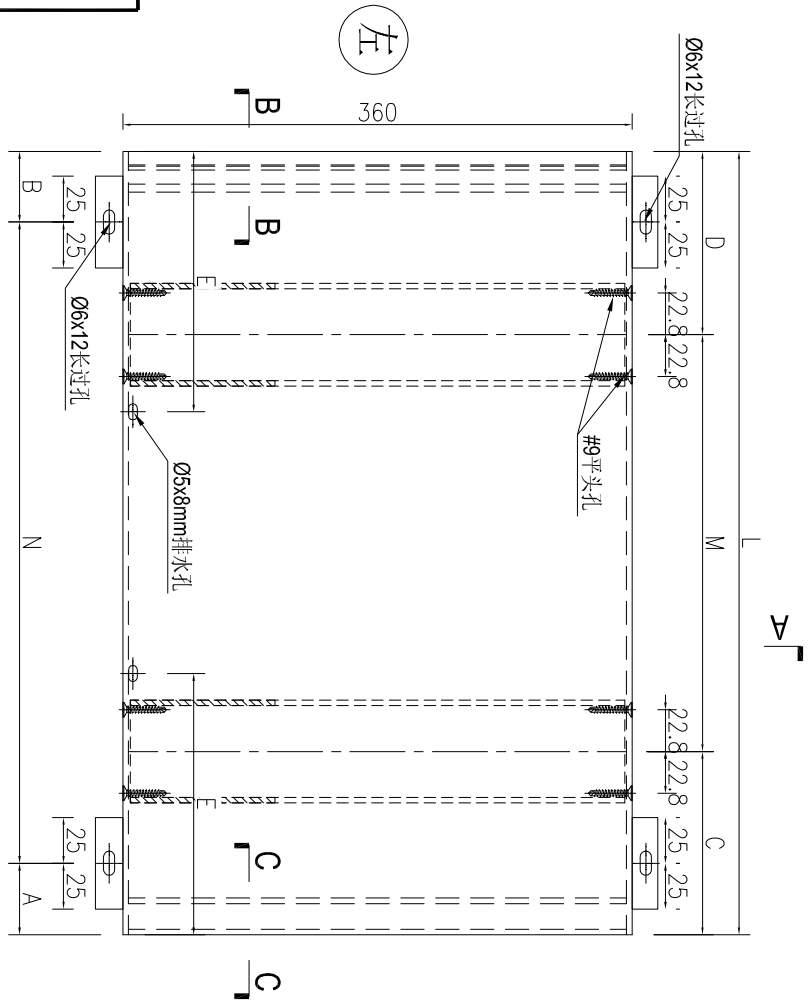




美特鋁質 有限公司  
MIDI Aluminium Fabricator Ltd.

工程號 J861 地盤 已連拿利

字號	物料編號	長度L	數量	A	2	N	300	B	C	M	D	E	施工圖位置	樓層	樓層數	每層用量	所在單位	
1	J861-TH-LB05-2A	869.5	1	100	2	x	300	169.5	134.75	2	x	300	134.75	217.4	J861-GB-PE-3408A	3F	1	F單位



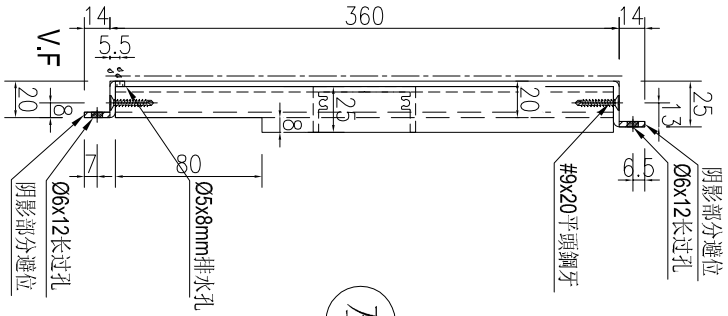
名稱	鋁板加工圖	制圖	AN	2025-07-30	修改													
材料	3mm厚鋁板	復核			日期													
顏色	UCT550041XLB-3	批准			圖號	J861-TH-LB05												



工程號 J861 地盤 已連拿利

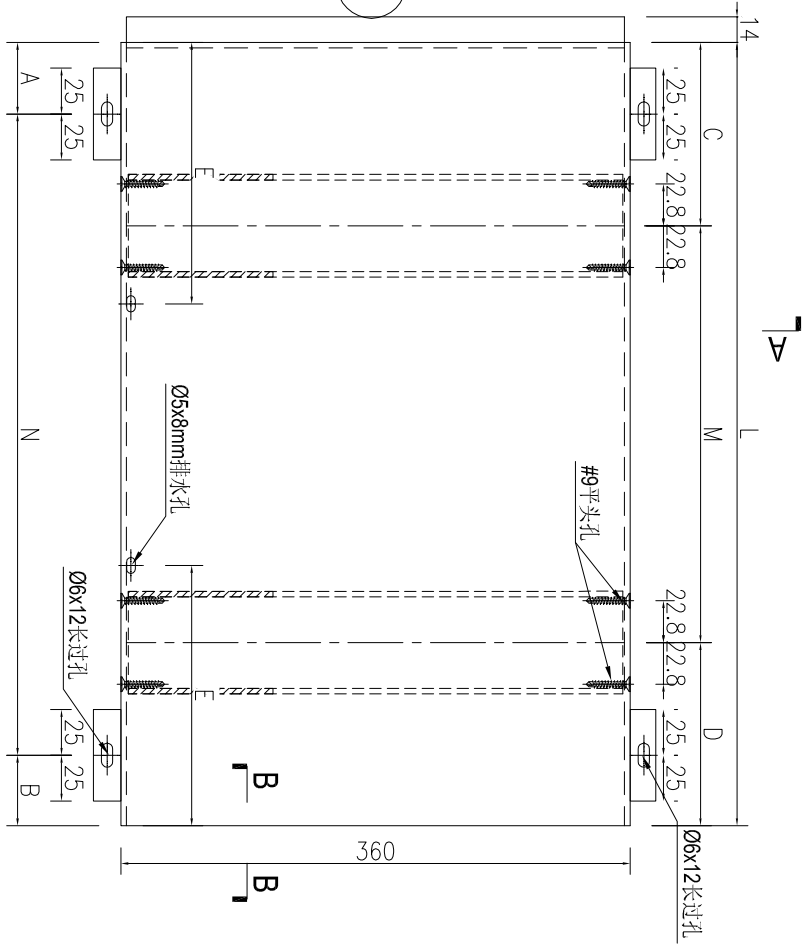
序號	物料編號	長度L	數量	A	N	B	C	M	D	E	施工圖位置	樓層	樓層數	每層用量	所在單位
1	J861-TH-LB02R-1	1307	3	100	x	300	307	x	300	53.5	J861-GB-PE-3401	5F-7F	3	1	A單位
2	J861-TH-LB02R-2	1307	1	100	x	300	307	x	300	53.5	J861-GB-PE-3402	3F	1	1	A單位

SECTION A-A

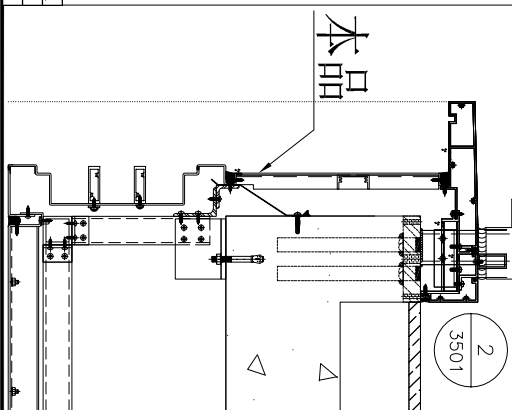
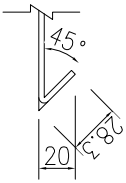


左

J A



SECTION B-B



名稱	鋁板加工圖	制圖	AN	2025-07-30	修改		
材料	3mm厚鋁板	復核			日期		
顏色	UCT550041XLB-3	批准			圖號	J861-TH-LB02R	

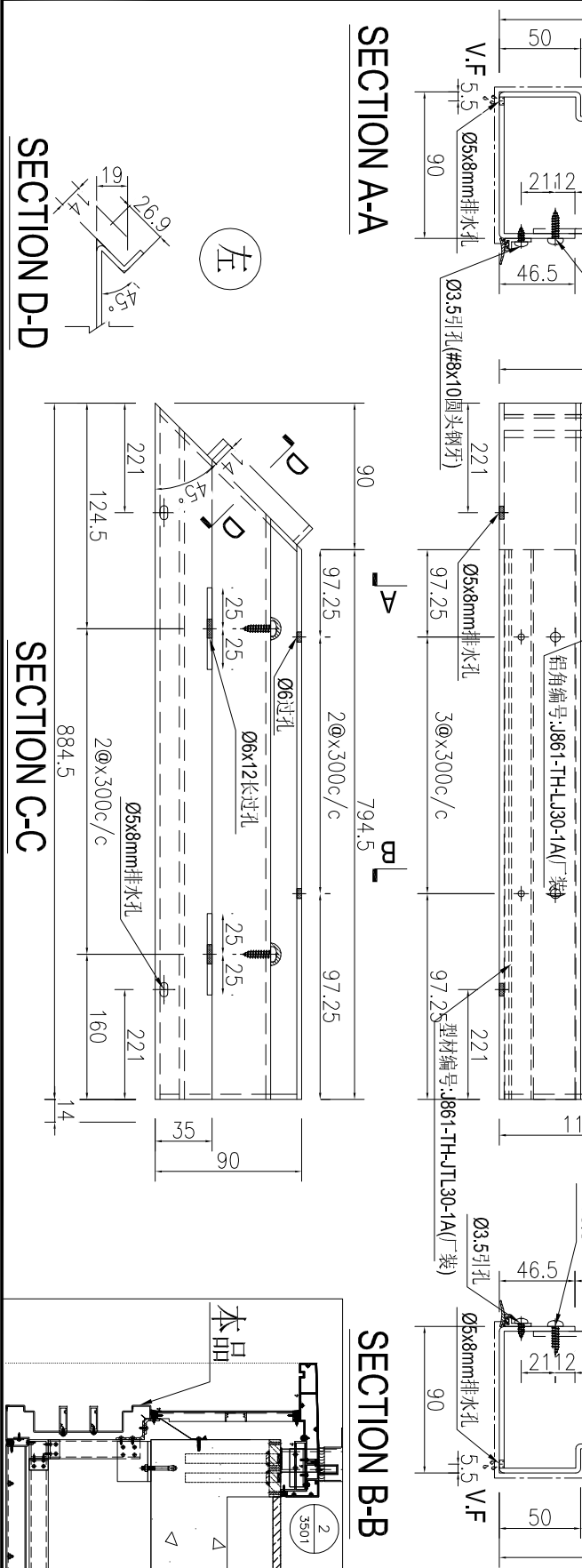




美特鋁質有限公司  
MIDI Aluminium Fabricator Ltd.

工程號	J861	地盤	已連拿利
-----	------	----	------

产品编号	L(MM)	数量	A	N	M	B	N1	M1	备注
		1							



名称	材料	颜色	制图	日期	修改	图号
铝板加工图	3mm厚铝板	UCT550041XLB-3	AN	2025-07-30		J861-TH-LB30A

施工圈位置	楼层	楼层数	每层用量	所在单位
J861-GB-PE-3408A	3F	1	1	F单位





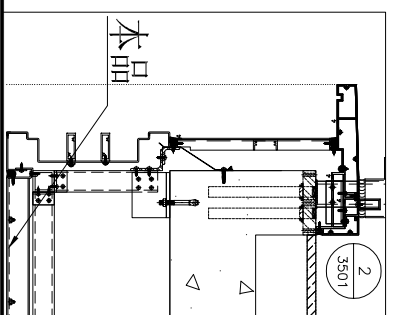
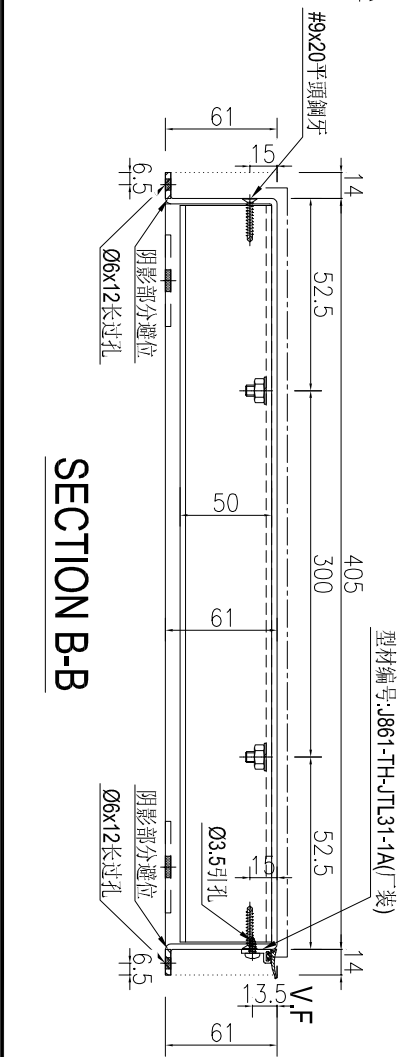
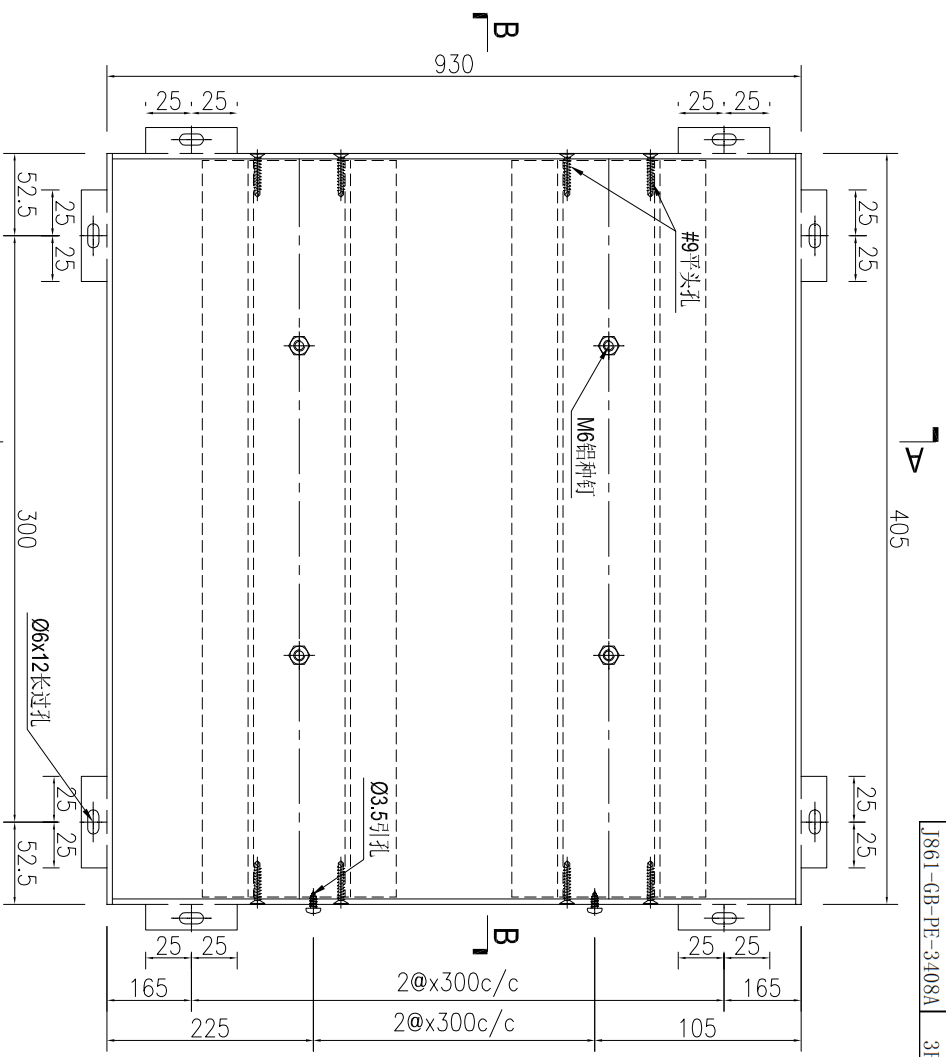
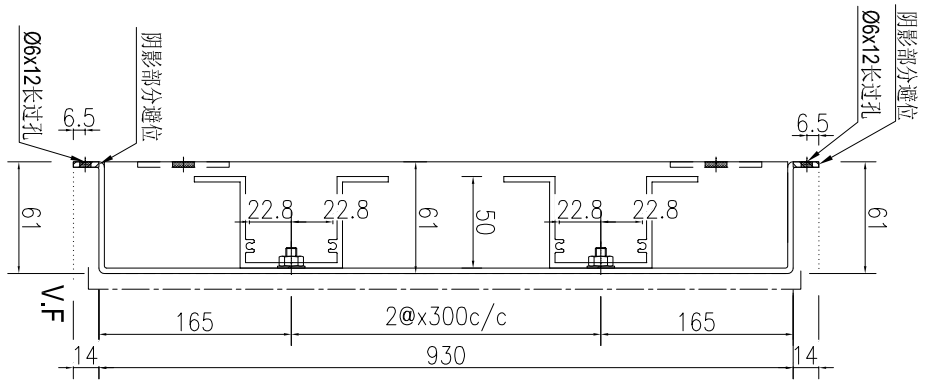




美特鋁質 有限公司  
MIDI Aluminium Fabricator Ltd.

工程號	J861	地盤	已連拿利
-----	------	----	------

产品编号	L(MM)	数量	A	N	M	B	N1	M1	备注
		1							



施工圖位置	樓層	樓層數	每層用量	所在單位
J861-GB-PE-3408A	3F	1	1	F單位

名稱	鋁板加工圖	制圖	AN	2025-07-30	修改		
材料	3mm厚鋁板	復核			日期		
顏色	UCT550041XLB-3	批准			圖號	J861-TH-LB31A	

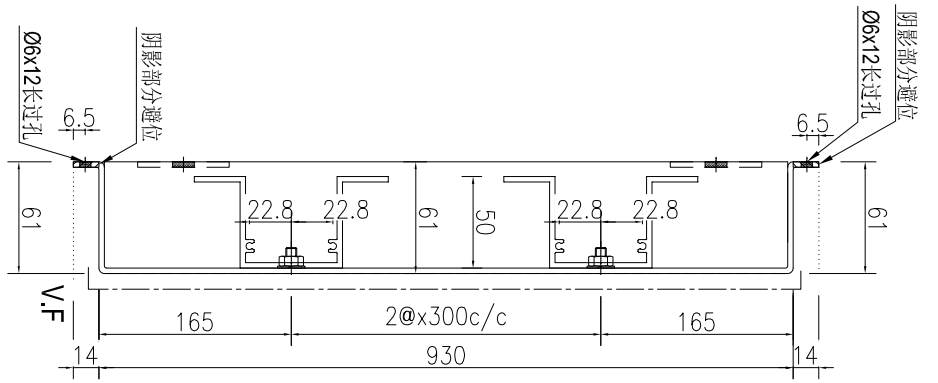


美特鋁質 有限公司  
MIDI Aluminium Fabricator Ltd.

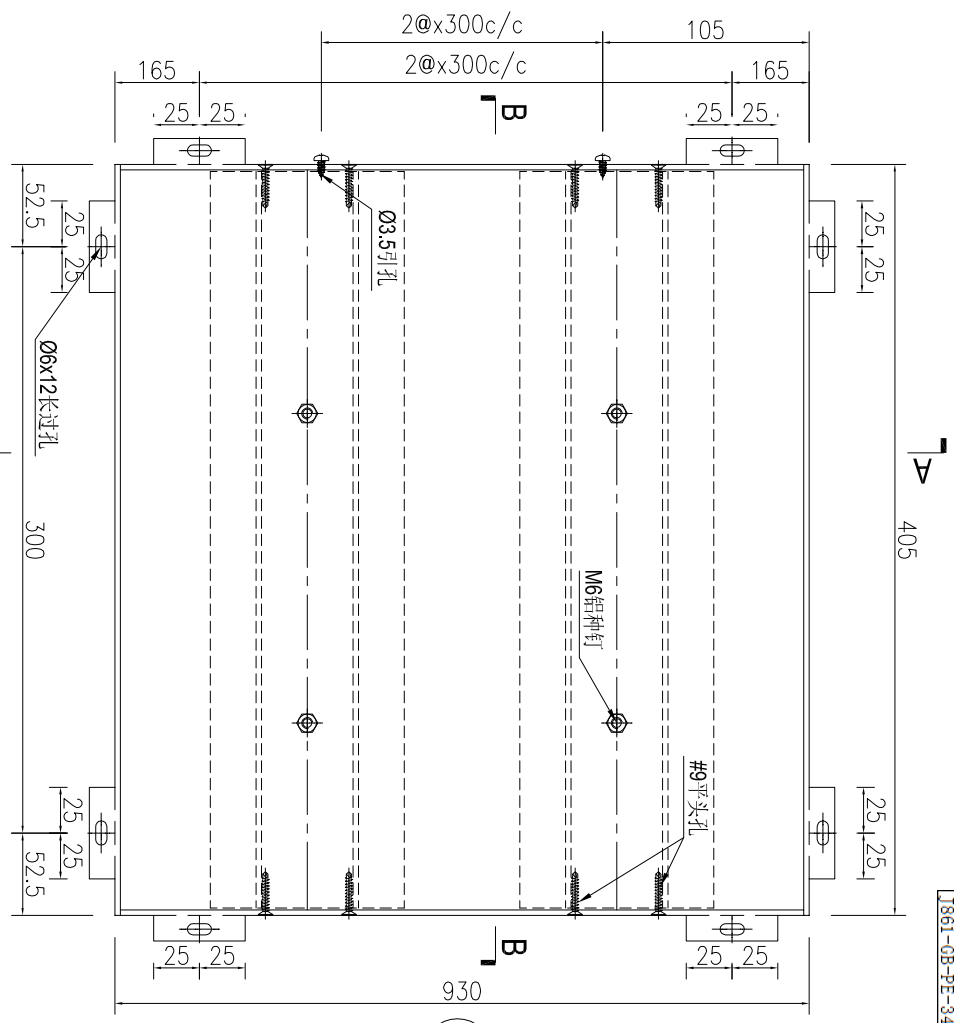
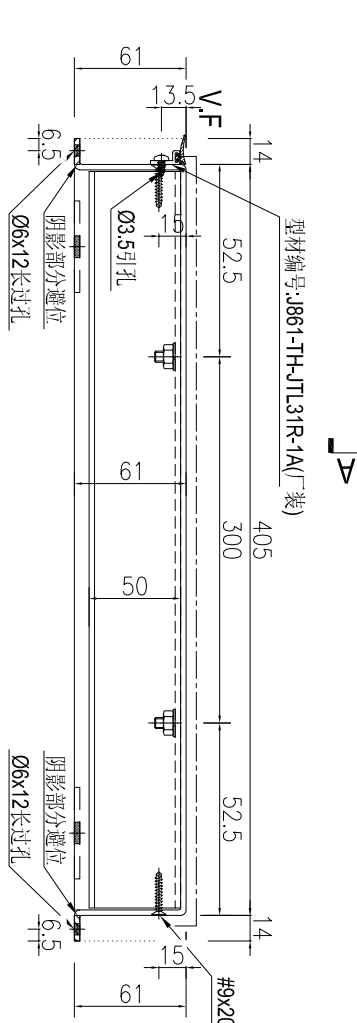
产品编号	L(MM)	数量	A	N	M	B	N1	M1	备注
		1							

工程號	J861	地盤	己連拿利
-----	------	----	------

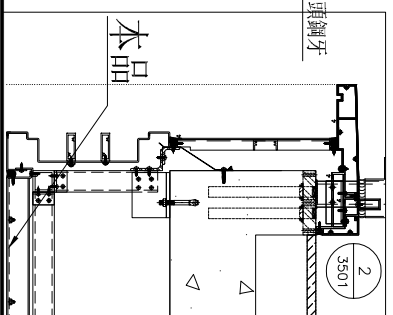
SECTION A-A



SECTION B-B



右



施工圖位置	樓層	樓層數	每層用量	所在單位
J861-GB-PE-3408A	3F	1	1	E單位

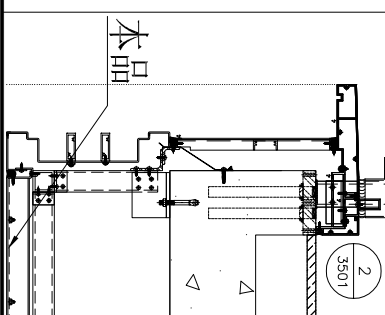
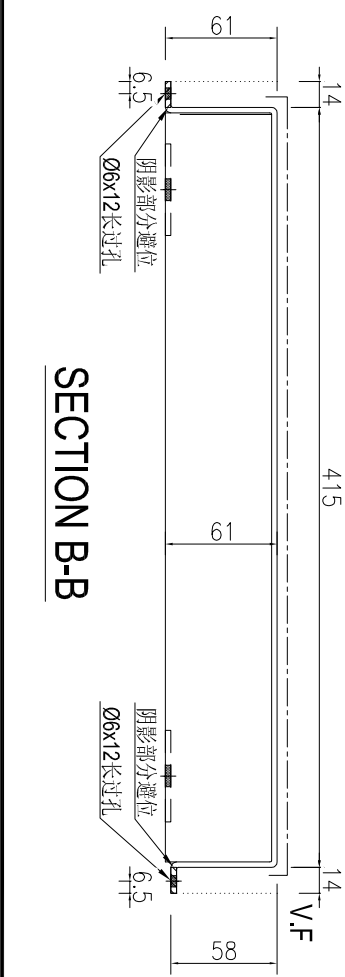
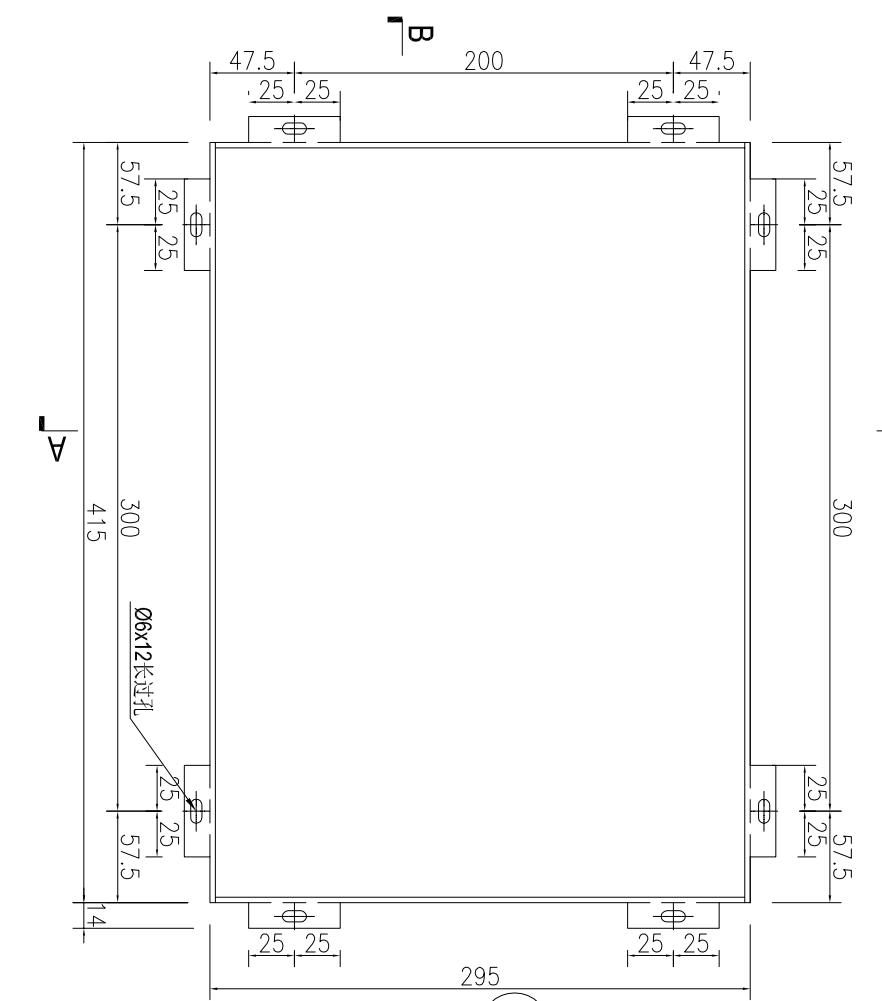
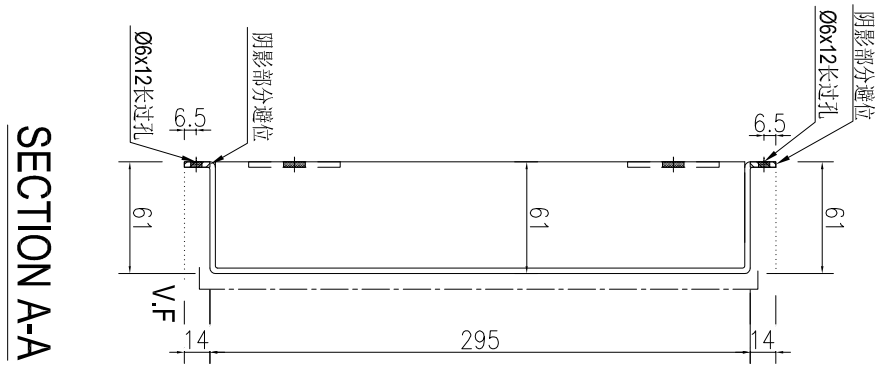
名稱	鋁板加工圖	制圖	AN	2025-07-30	修改			
材料	3mm厚鋁板	復核			日期			
顏色	UCT550041XLB-3	批准			圖號	J861-TH-LB31RA		



美特鋁質 有限公司  
MIDI Aluminium Fabricator Ltd.

工程號	J861	地盤	已連拿利
-----	------	----	------

产品编号	L(MM)	数量	A	N	M	B	N1	M1	备注
		1							



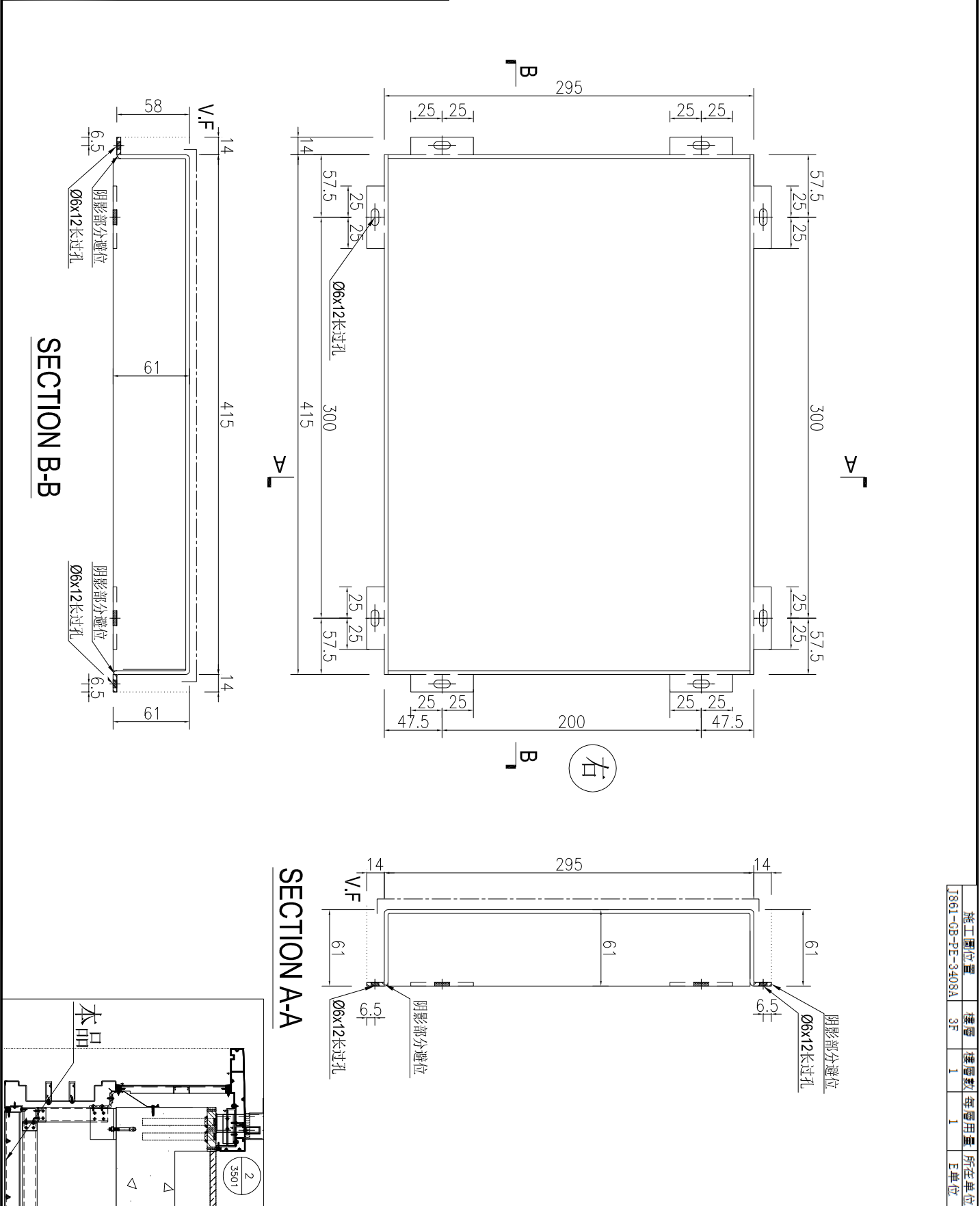
施工圖位置	樓層	樓層數	每層用量	所在單位
J861-GB-PE-3408A	3F	1	1	F單位

名稱	鋁板加工圖	制圖	AN	2025-07-30	修改			
材料	3mm厚鋁板	復核			日期			
顏色	UCT550041XLB-3	批准			圖號	J861-TH-LB32A		


**美特鋁質** 有限公司  
 MIDI Aluminium Fabricator Ltd.

工程號	J861	地盤	已連拿利
-----	------	----	------

产品编号	L(MM)	数量	A	N	M	B	N1	M1	备注
		1							



施工圖位置	樓層	樓層數	每層用量	所在單位
J861-GB-PE-3408A	3F	1	1	E單位

名稱	鋁板加工圖	制圖	AN	2025-07-30	修改		
材料	3mm厚鋁板	復核			日期		
顏色	UCT550041XLB-3	批准			圖號	J861-TH-LB32A	

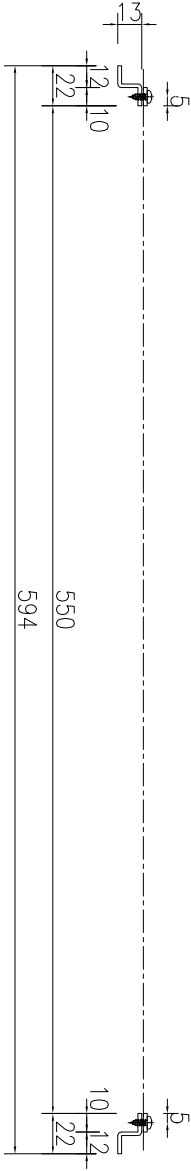


工程號	J861	地盤	己連拿利
-----	------	----	------

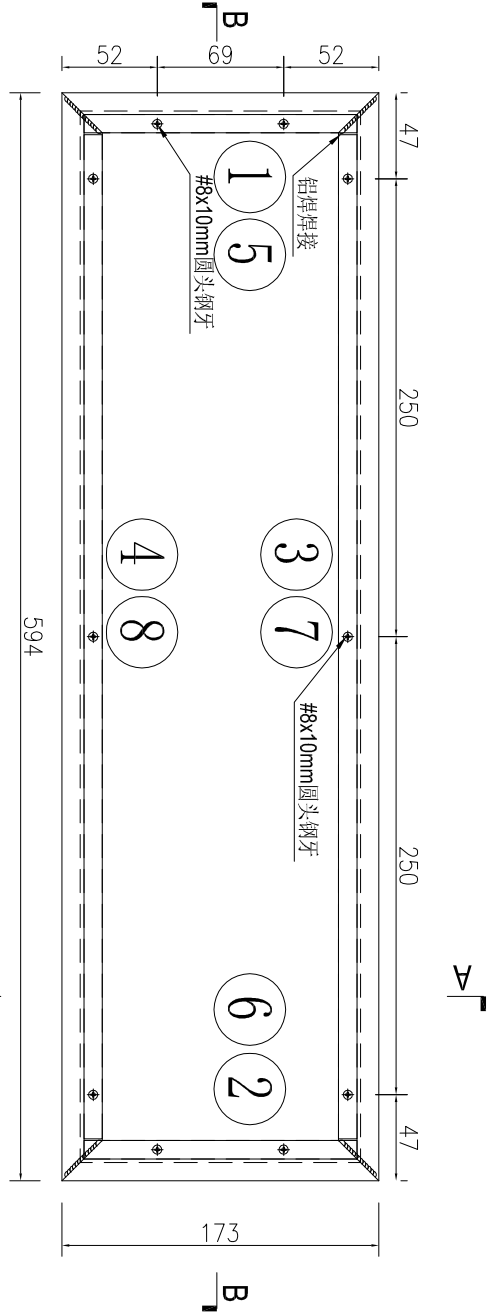
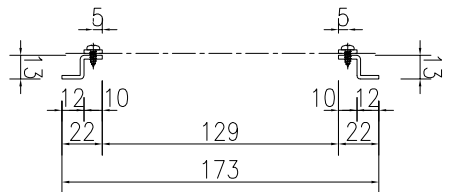
序號	模號	名稱	序號	長度	數量	物料編號
1	2mm鋁板	Z字料加工圖	45°	173.0	1	J861-TH-Z01
2	2mm鋁板	Z字料加工圖	45°	173.0	1	J861-TH-Z02
3	2mm鋁板	Z字料加工圖	45°	594.0	1	J861-TH-Z03
4	2mm鋁板	Z字料加工圖	45°	594.0	1	J861-TH-Z04
5	2mm鋁板	壓巴加工圖	直切	149.0	1	J861-TH-YM01
6	2mm鋁板	壓巴加工圖	直切	149.0	1	J861-TH-YM02
7	2mm鋁板	壓巴加工圖	直切	548.0	1	J861-TH-YM03
8	2mm鋁板	壓巴加工圖	直切	548.0	1	J861-TH-YM04

Z字料框编号	雀仔网	宽度 (W)	高度 (H)	单幅	总数量
J861-TH-ZZ08	173mm(高)*594mm(宽)	594.0	173.0	1	2

SECTION B-B



SECTION A-A

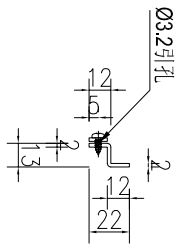
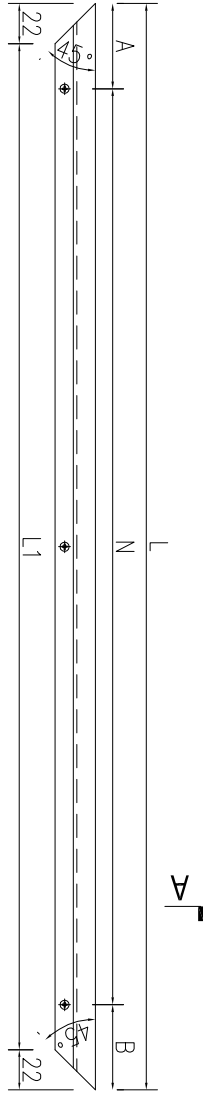


名稱	Z字料框組裝圖	制圖	AN	2025-07-30	修改	
材料	-	復核			日期	
顏色	MILL	批准			圖號	J861-TH-ZZ08



工程號	J861	地盤	已連拿利
-----	------	----	------

序號	物料編號	長度L	長度L1	數量	A	N	B
1	J861-TH-Z01	173	129	2	52	1	52
2	J861-TH-Z02	173	129	2	52	1	52
3	J861-TH-Z03	594	550	2	47	2	47
4	J861-TH-Z04	594	550	2	47	2	47



SECTION A-A

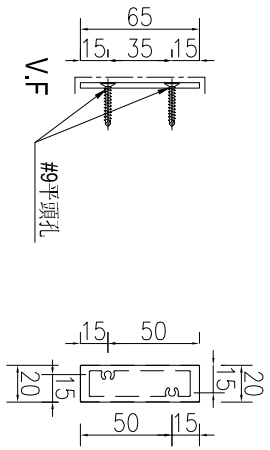
名稱	Z字料加工圖	制圖	AN	2025-07-30	修改		
材料	2mm鋁板	復核			日期		
顏色	MILL	批准			圖號	J861-TH-Z01	



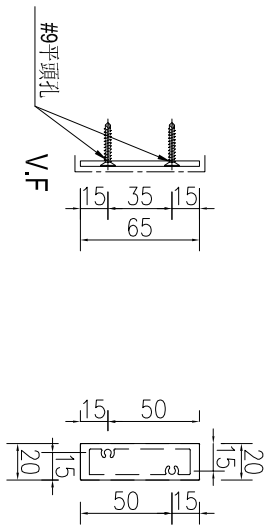
美特鋁質 有限公司  
MIDI Aluminium Fabricator Ltd.

工程號	J861	地盤	已連拿利
-----	------	----	------

产品编号	L(MM)	数量	A	N	M	B	N1	M1	备注
J861-TH-FK01		2							



产品编号	L(MM)	数量	A	N	M	B	N1	M1	备注
J861-TH-FK01R		2							



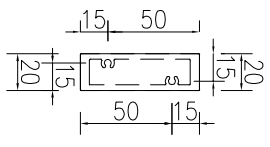
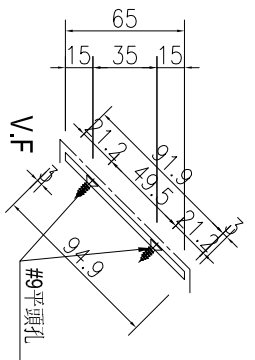
名稱	封口片	制圖	AN	2025-07-30	修改			
材料	3mm厚鋁板	復核			日期			
顏色	UCT206165XLA-3	批准			圖號	J861-TH-FK01		



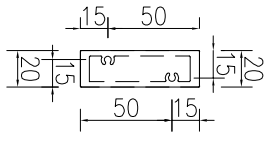
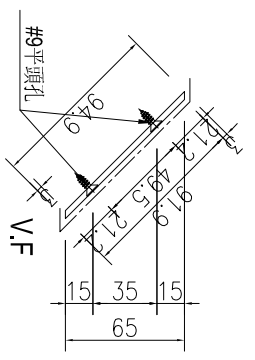
美特鋁質 有限公司  
MIDI Aluminium Fabricator Ltd.

工程號	J861	地盤	已連拿利
-----	------	----	------

产品编号	L(MM)	数量	A	N	M	B	N1	M1	备注
J861-TH-FK02		2							



产品编号	L(MM)	数量	A	N	M	B	N1	M1	备注
J861-TH-FK02R		2							



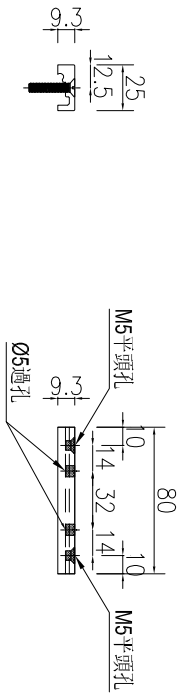
名稱	封口片	制圖	AN	2025-07-30	修改			
材料	3mm厚鋁板	復核			日期			
顏色	UCT206165XLA-3	批准			圖號	J861-TH-FK02		



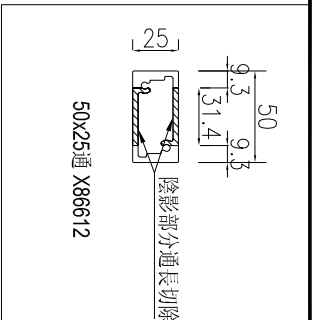
美特鋁質 有限公司  
MIDI Aluminium Fabricator Ltd.

工程號	J861	地盤	已連拿利
-----	------	----	------

产品编号	L(MM)	数量	A	N	M	B	N1	M1	备注
		12							



註：可用3mm厚鋁板進行加工。  
最好是用50x25通開料多出的餘料進行加工。

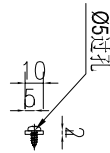
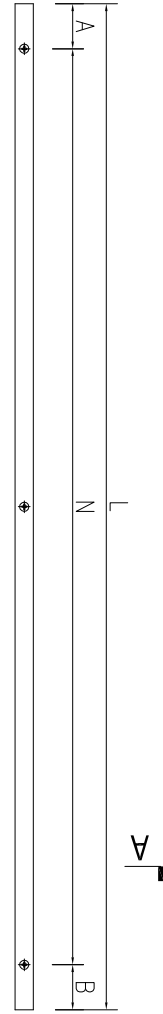


名稱	鋁槽加工圖	制圖	AN	2025-07-30	修改				
材料	3mm厚鋁板	復核			日期				
顏色	MILL	批准			圖號	J861-TH-LC01			



工程號	J861	地盤	已連拿利
-----	------	----	------

序號	物料編號	長度L	數量	A		N		B
1	J861-TH-YM01	149	2	40		X	69	40
2	J861-TH-YM02	149	2	40		X	69	40
3	J861-TH-YM03	548	2	24		X	250	24
4	J861-TH-YM04	548	2	24		X	250	24

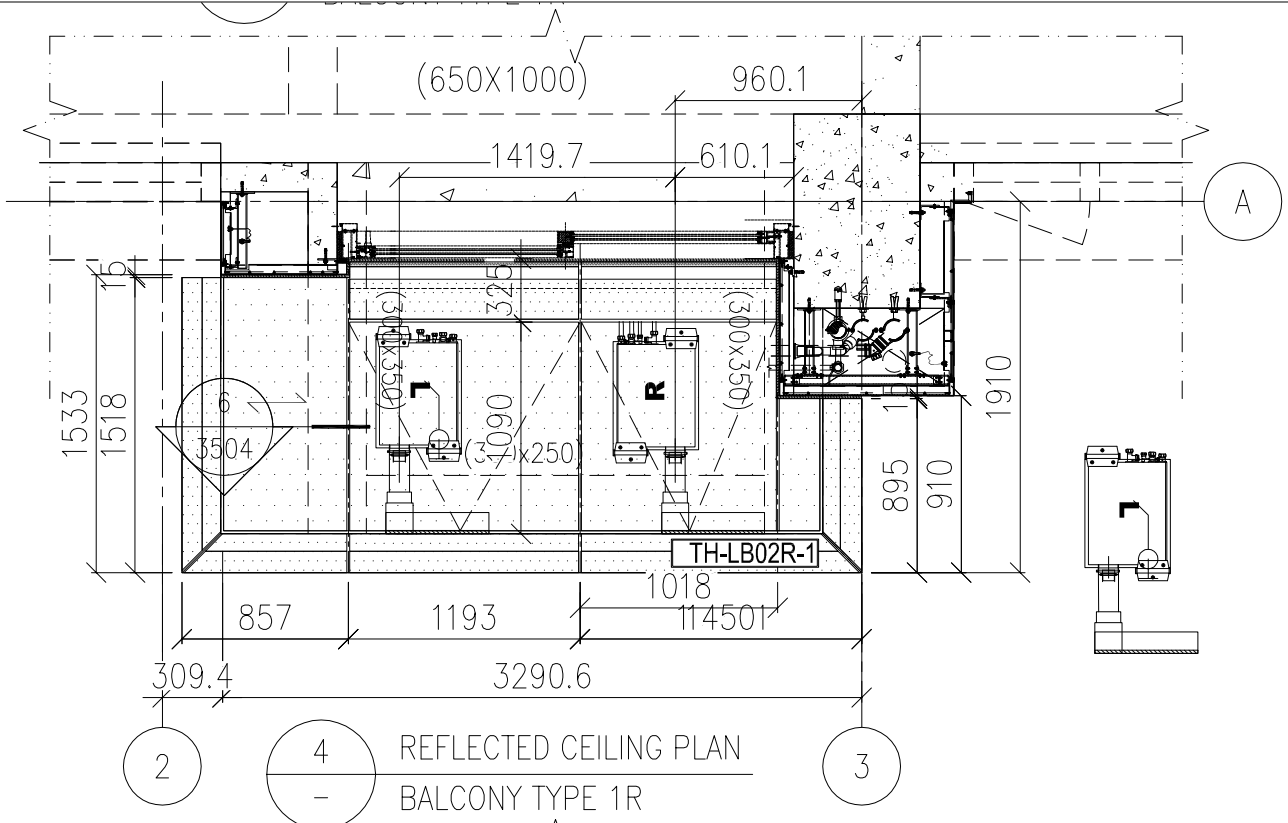
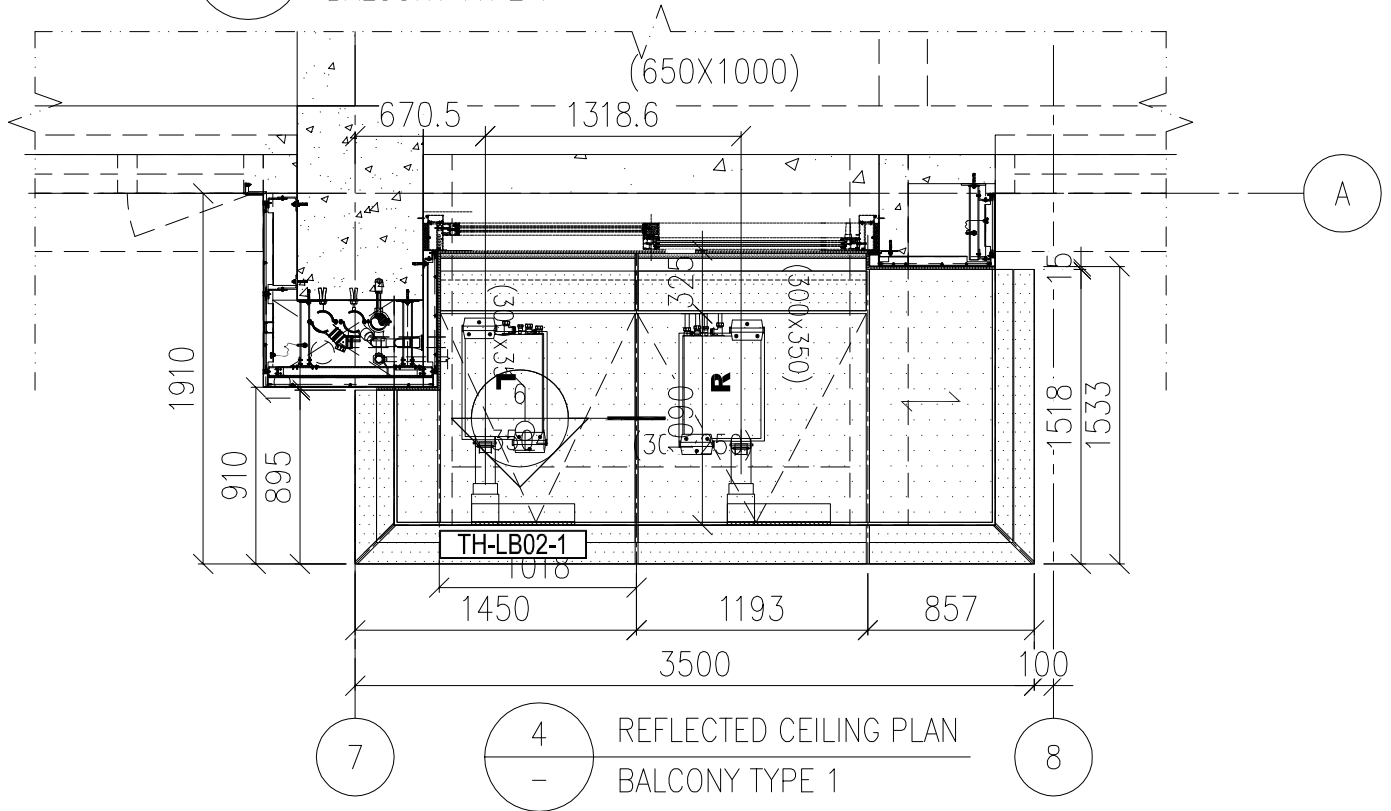


SECTION A-A

名稱	壓巴加工圖	制圖	AN	2025-07-30	修改		
材料	2mm鋁板	復核			日期		
顏色	MILL	批准			圖號	J861-TH-YM01	

工程號 J861 地盤 已連拿利

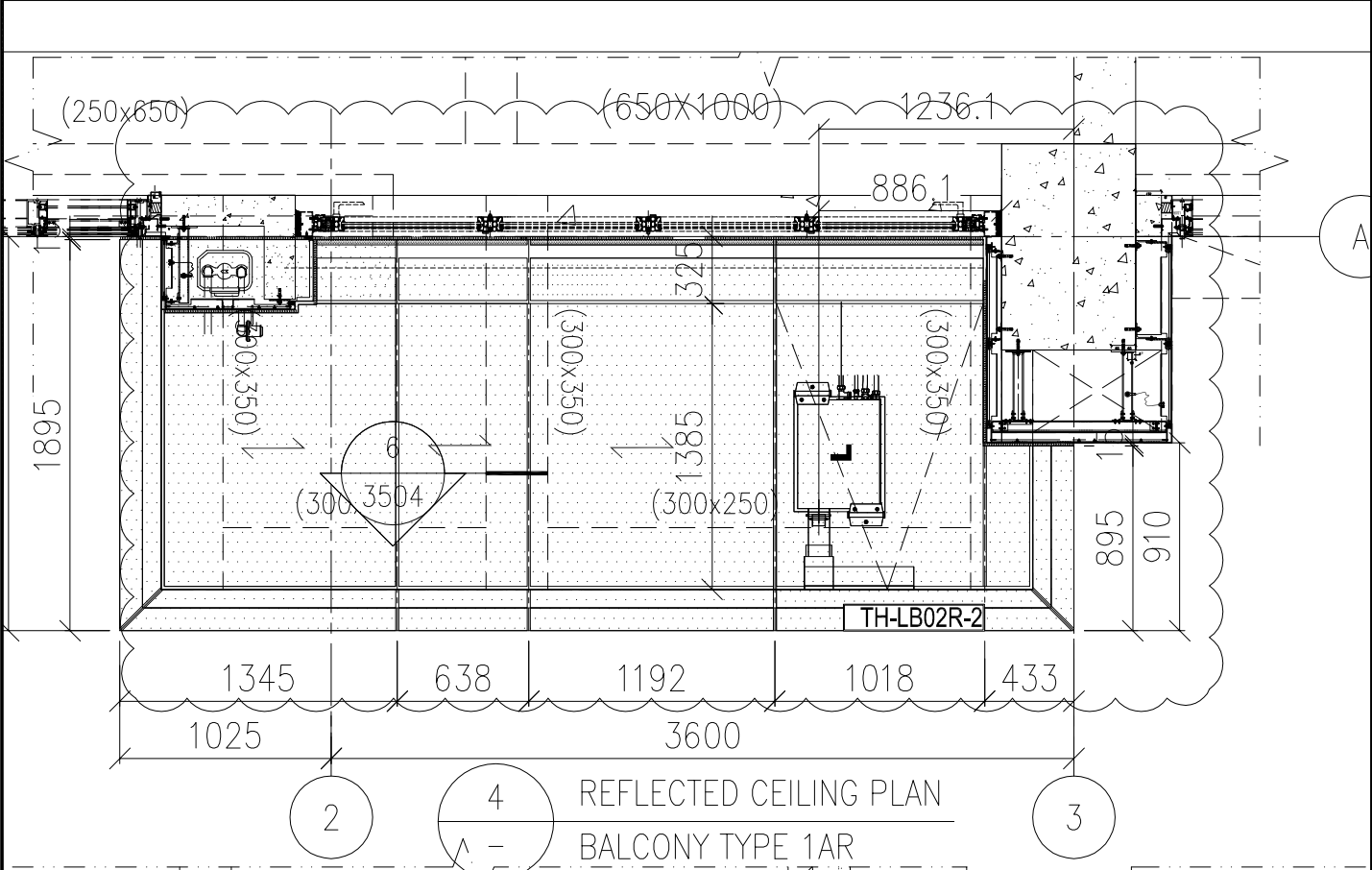
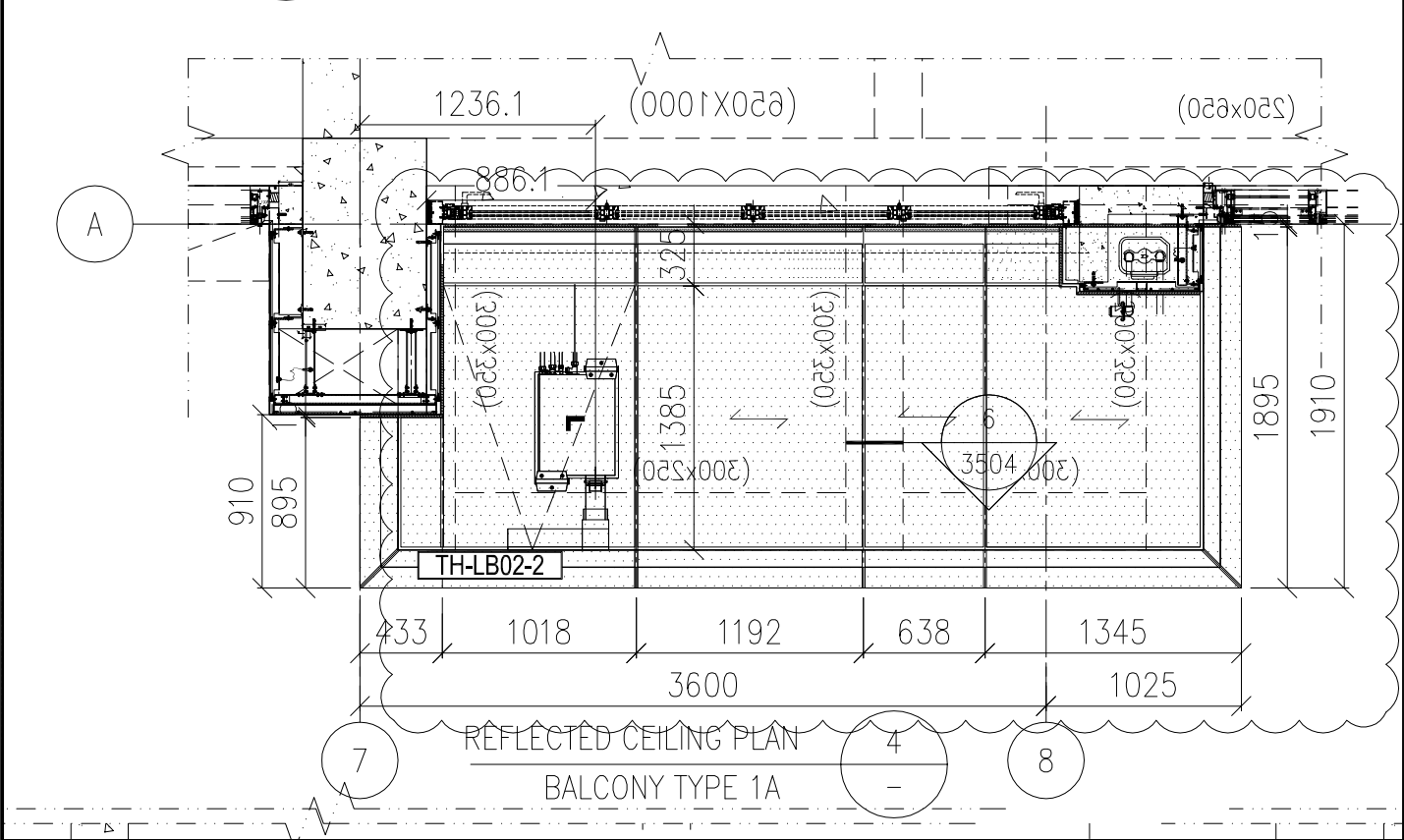
BALCONY TYPE 1



名稱	陽台天花鋁板安裝位置圖	制圖	AN	2025.07.30	修改		
材料	---	復核			日期		
顏色	--	批准			圖號	J861-TH-3401	



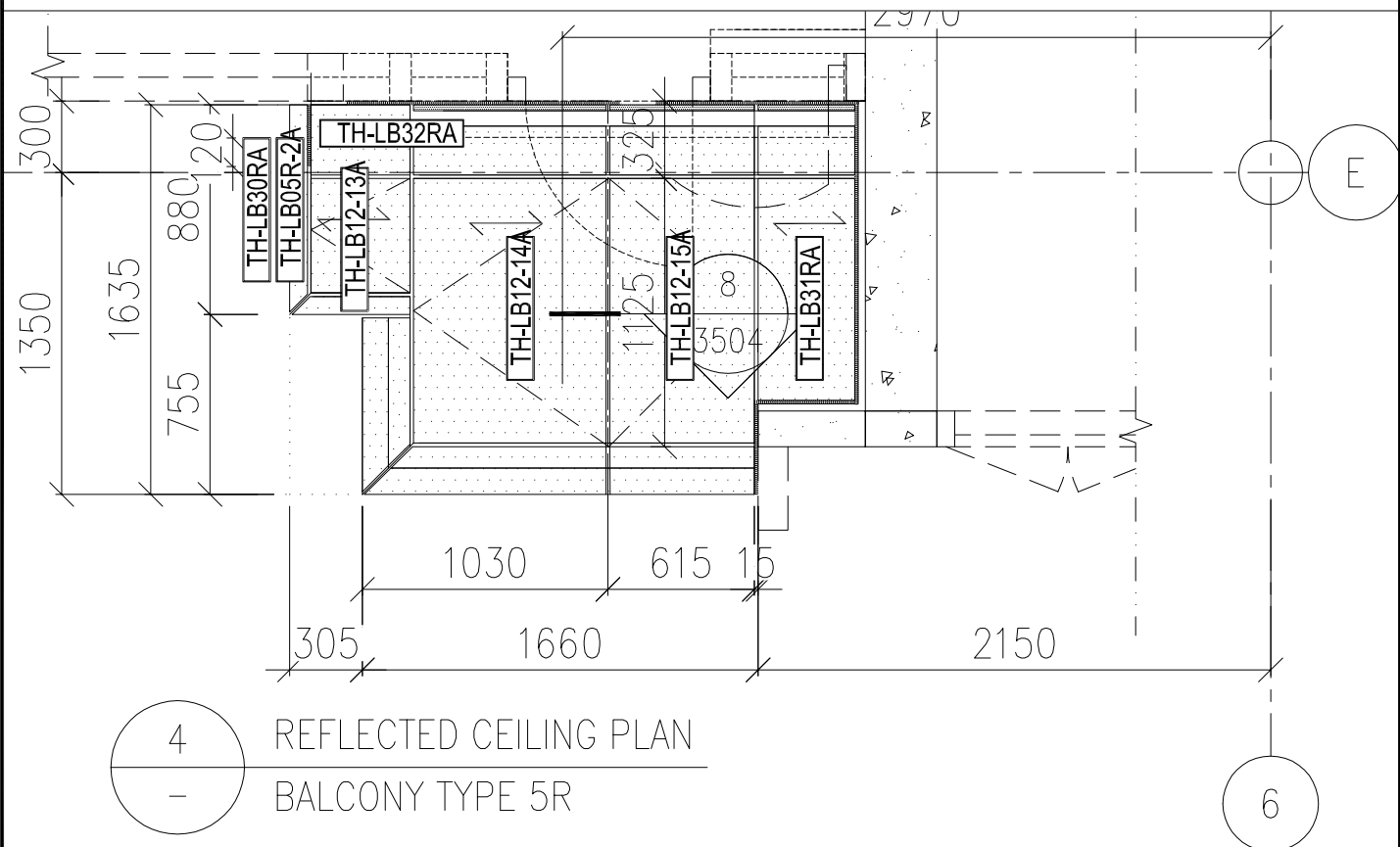
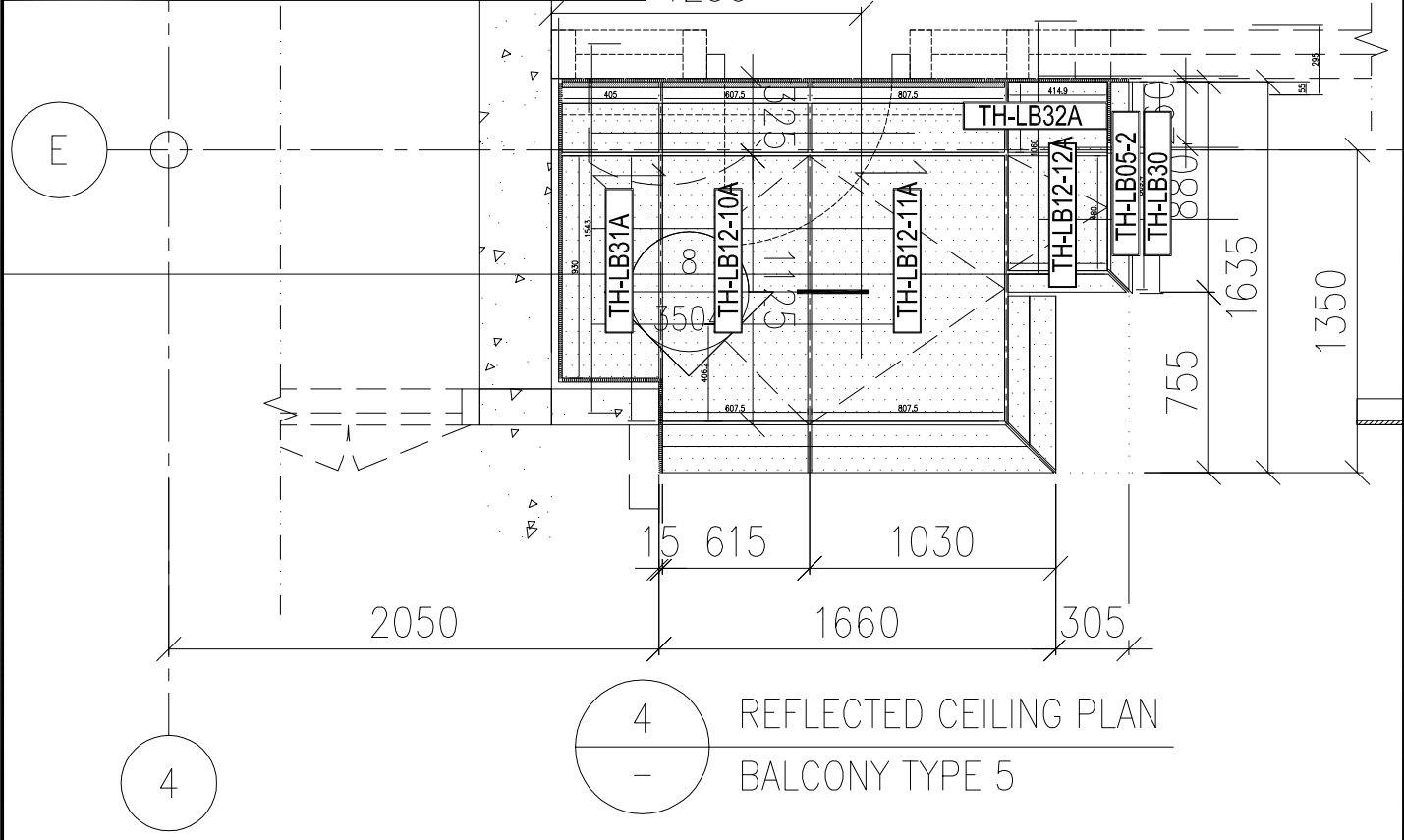
工程號	J861	地盤	已連拿利
-----	------	----	------



名稱	陽台天花鋁板安裝位置圖	制圖	AN	2025.07.30	修改		
材料	---	復核			日期		
顏色	--	批准			圖號	J861-TH-3402	



工程號	J861	地盤	己連拿利
-----	------	----	------



名稱	陽台天花鋁板安裝位置圖	制圖	AN	2025.07.30	修改	
材料	----	復核			日期	
顏色	--	批准			圖號	J861-TH-3408