



工程指示 / 要求簡箋 ENGINEER INSTRUCTIONS(E.I.)

工程指示編號:	EI- 9066	修改版本:	-
	HK- 0638		
工程編號:	J 861	工程名稱:	己連拿利
收件人:	Maggie	發件人:	細佬
工程項目:	確認模圖 - 平台GlassWall	日期:	31/07/2025

<input type="checkbox"/> 原合約工程包	<input type="checkbox"/> 原合約工程加 / 減賬 QT-	<input type="checkbox"/> 新工程報價 QT-
---------------------------------	--	------------------------------------

信件批核號碼/圖紙參考編號:	批核模具圖紙編號:
客戶指示附件:	管理內部批簽署:

<input type="checkbox"/> 初步鋁料 B.M.	<input type="checkbox"/> 加工拆圖, 然後生產	<input type="checkbox"/> 尺寸表
<input type="checkbox"/> 正式鋁料 B.M.	<input type="checkbox"/> 技術上資料/指示	<input type="checkbox"/> 報價
<input type="checkbox"/> 配件 B.M.	<input type="checkbox"/> 樣辦或貨品說明書	<input type="checkbox"/> 分判合約
<input type="checkbox"/> 其他:		

內容: 附頁圖紙確認模圖, 合共3頁
完成上列要求日期: 20/08/2025

國內

<input type="checkbox"/> 生產技術總監	<input type="checkbox"/> 連附件	<input type="checkbox"/> 技術部	<input type="checkbox"/> 連附件	<input type="checkbox"/> 生產部	<input type="checkbox"/> 連附件
<input type="checkbox"/> 採購部	<input type="checkbox"/> 連附件	<input checked="" type="checkbox"/> 生產統籌部	<input checked="" type="checkbox"/> 連附件	<input type="checkbox"/> 報關組	<input type="checkbox"/> 連附件
<input checked="" type="checkbox"/> 質檢部	<input checked="" type="checkbox"/> 連附件	<input type="checkbox"/> 會計部	<input type="checkbox"/> 連附件	<input type="checkbox"/> 機械設計部	<input type="checkbox"/> 連附件
<input type="checkbox"/> 香港辦	<input type="checkbox"/> 連附件	<input type="checkbox"/> 其他:			

香港

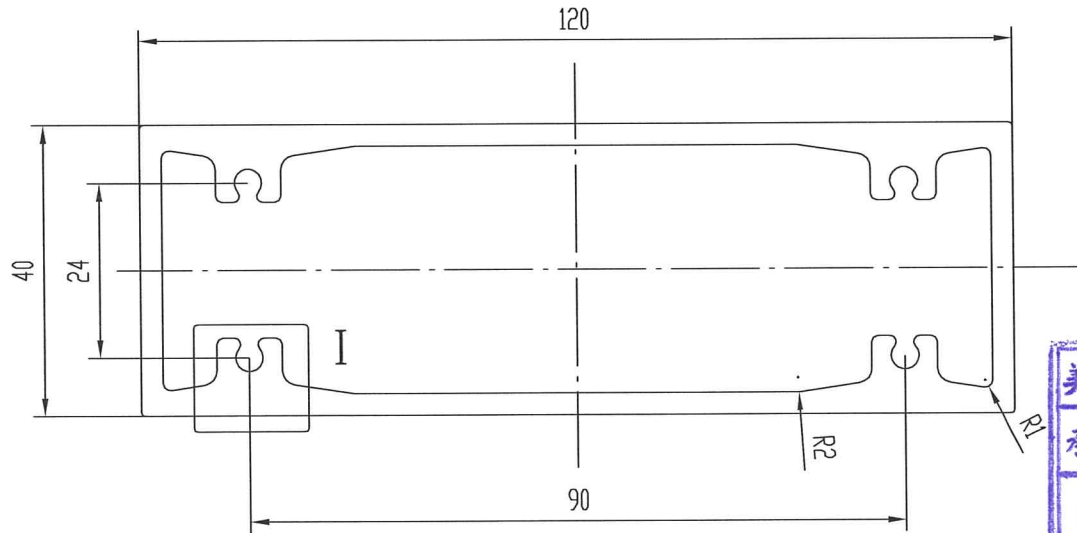
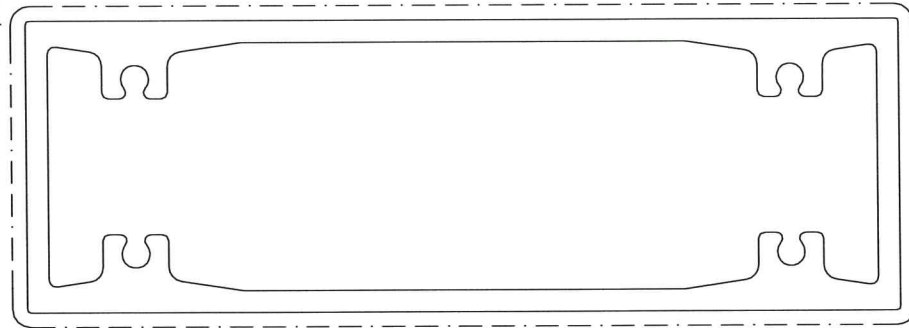
<input type="checkbox"/> 行政部	<input type="checkbox"/> 連附件	<input type="checkbox"/> 會計部	<input type="checkbox"/> 連附件	<input type="checkbox"/> 統籌部	<input type="checkbox"/> 連附件	<input type="checkbox"/> 工程部	<input type="checkbox"/> 連附件
<input type="checkbox"/> 採購部	<input type="checkbox"/> 連附件	<input type="checkbox"/> QS部	<input type="checkbox"/> 連附件	<input type="checkbox"/> 地盤管理	<input type="checkbox"/> 連附件	<input type="checkbox"/> 維修部	<input type="checkbox"/> 連附件

*發件人簽署:	*組別成員批核簽署:
傳遞編號:	項目經理簽署: 

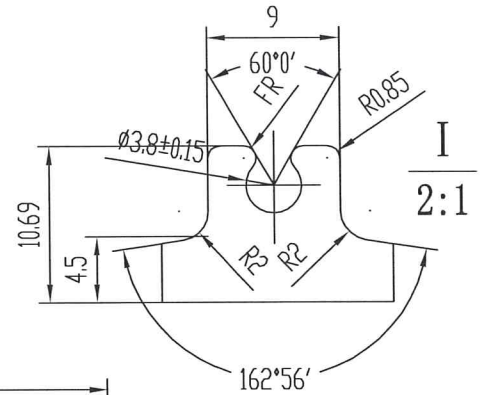
壁厚尺寸公差(单位:mm)		
φ100<φ≤φ250		
壁厚	实心	空心
0<T≤2	±0.15	±0.20
2<T≤3	±0.15	±0.20
3<T≤6	±0.18	±0.25
6<T≤10	±0.20	±0.50
10<T≤15	±0.20	±0.50
15<T≤20	±0.23	±0.50
20<T≤30	±0.25	—
30<T≤40	±0.30	—

未注非壁厚尺寸公差H(单位:mm)	
0<H≤3	±0.15
3<H≤10	±0.18
10<H≤15	±0.20
15<H≤30	±0.23
30<H≤45	±0.30
45<H≤60	±0.36
60<H≤90	±0.60
90<H≤120	±0.60
120<H≤150	±0.86
150<H≤200	±1.10
200<H≤250	±1.35

SCALE=1:1



A	版次	1	型号
---	----	---	----



技术要求

1. 装饰面为: _____
2. 基材验收标准按GB/T 5237.1执行
3. 表面处理是: 氟碳喷涂
4. 带“★”尺寸以实配为准

此型材如停止订货一年以上, 我司有权对模具进行报废或销毁如私自改动而确认, 导致生产出来有异议, 我司一律不承担责任! 特此声明

1. 此图与客户“来样/来图”相符, 若涉及专利或商标事宜, 概由需方负责。
2. 如与其它型材或配件配合, 需注明或提供配套件, 否则产生的装配问题, 由客户自行承担。
3. 客户确认图纸, 包括确认并认可图纸上所示的图形、公差、验收标准, 模具费, 单重和装饰面面积等图面上的信息。

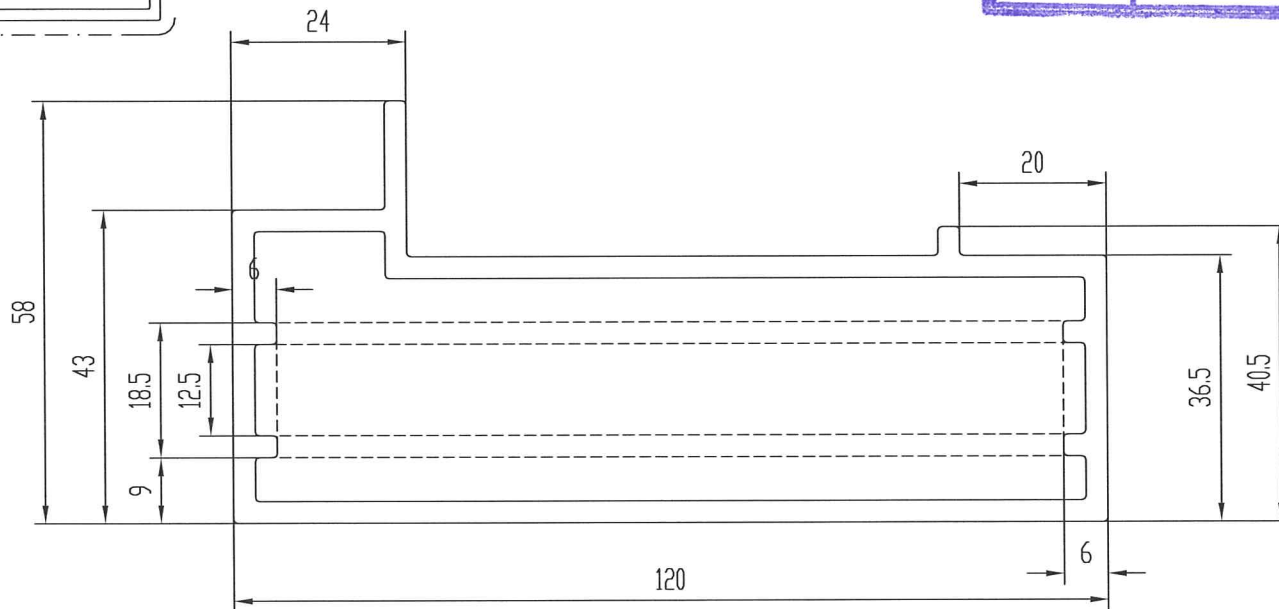
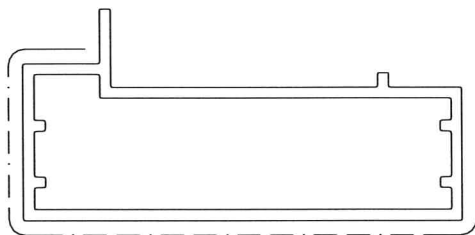


未注实心部位壁厚		机 型		未注圆角	R0.5	外 D	126.22 mm	材 料	
未注空心部位壁厚	3	备 注		周 长	319.1 mm	比 例	1:1	6063-T6	
装饰面面积	0.3191 m ² /m	 广东兴发铝业有限公司 兴发铝业(成都)有限公司 广东兴发铝业(江西)有限公司 广东兴发铝业(河南)有限公司				型材重量	3.274 Kg/m		
设计	麦智承 2025.07.26					客户编号	X86691		
校核	陆承强					型 号			
批准	黄绮明					名 称			
		总部技术部E-mail: tech@xingfa.com 联系电话: 0757-66695205							

壁厚尺寸公差(单位:mm)		
ø100<ø≤ø250		
壁厚	实心	空心
0<T≤2	±0.15	±0.20
2<T≤3	±0.15	±0.20
3<T≤6	±0.18	±0.25
6<T≤10	±0.20	±0.50
10<T≤15	±0.20	±0.50
15<T≤20	±0.23	±0.50
20<T≤30	±0.25	—
30<T≤40	±0.30	—
未注非壁厚尺寸公差H(单位:mm)		
0<H≤3	±0.15	
3<H≤10	±0.18	
10<H≤15	±0.20	
15<H≤30	±0.23	
30<H≤45	±0.30	
45<H≤60	±0.36	
60<H≤90	±0.60	
90<H≤120	±0.60	
120<H≤150	±0.86	
150<H≤200	±1.10	
200<H≤250	±1.35	

A	版次	1	型号
---	----	---	----

SCALE=1:2






技术要求

1. 装饰面为: _____
2. 基材验收标准按EN755-9执行
3. 表面处理是: 氟碳喷涂
4. 带“★”尺寸以实配为准

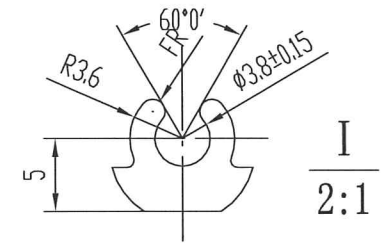
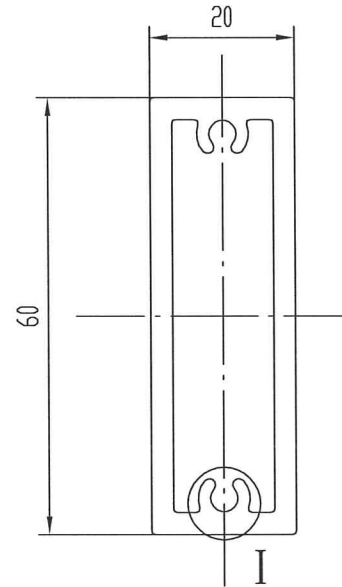
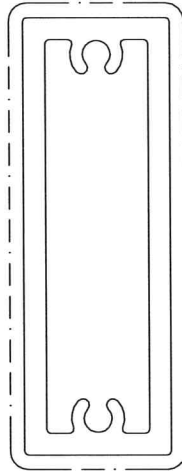
此型材如停止订货一年以上, 我司有权对模具进行报废或销毁如私自改动而确认, 导致生产出来有异议, 我司一律不承担责任! 特此声明

1. 此图与客户“来样/来图”相符, 若涉及专利或商标事宜, 概由需方负责。
2. 如与其它型材或配件配合, 需注明或提供配套件, 否则产生的装配问题, 由客户自行承担。
3. 客户确认图纸, 包括确认并认可图纸上所示的图形、公差、验收标准, 模具费, 单重和装饰面面积等图面上的信息。

未注实心部位壁厚	3	机 型		未注圆角	R0.5	外 D	127.19 mm	材 料		
未注空心部位壁厚	3	备 注		周 长	361.4 mm	比 例	1:1		6063-T6	
装饰面面积	0.2168 m ² /m	 广东兴发铝业有限公司 兴发铝业(成都)有限公司 广东兴发铝业(江西)有限公司 广东兴发铝业(河南)有限公司 总部技术部E-mail: tech@xingfa.com 联系电话: 0757-66695205				型材重量	2.805 Kg/m			
设计	麦智承					2025.07.21	客户编号	X86689		
校核	陆承强						型 号			
批准	黄绮明						名 称			

壁厚尺寸公差(单位:mm)		
ø100<ø≤ø250		
壁厚	实心	空心
0<T≤2	±0.15	±0.20
2<T≤3	±0.15	±0.20
3<T≤6	±0.18	±0.25
6<T≤10	±0.20	±0.50
10<T≤15	±0.20	±0.50
15<T≤20	±0.23	±0.50
20<T≤30	±0.25	—
30<T≤40	±0.30	—
未注非壁厚尺寸公差H(单位:mm)		
0<H≤3	±0.15	
3<H≤10	±0.18	
10<H≤15	±0.20	
15<H≤30	±0.23	
30<H≤45	±0.30	
45<H≤60	±0.36	
60<H≤90	±0.60	
90<H≤120	±0.60	
120<H≤150	±0.86	
150<H≤200	±1.10	
200<H≤250	±1.35	

SCALE=1:1



技术要求

1. 装饰面为: _____
2. 基材验收标准按EN755-9执行
3. 表面处理是: 氟碳喷涂
4. 带“★”尺寸以实配为准

此型材如停止订货一年以上, 我司有权对模具进行报废或销毁如私自改动而确认, 导致生产出来有异议, 我司一律不承担责任! 特此声明

1. 此图与客户“来样/来图”相符, 若涉及专利或商标事宜, 概由需方负责。
2. 如与其它型材或配件配合, 需注明或提供配套件, 否则产生的装配问题, 由客户自行承担。
3. 客户确认图纸, 包括确认并认可图纸上所示的图形、公差、验收标准, 模具费, 单重和装饰面面积等图面上的信息。

未注实心部位壁厚		机 型		未注圆角	R0.5	外 D	62.98 mm	材 料	
未注空心部位壁厚	3	备 注		周 长	159.1 mm	比 例	1:1		6063-T6
装饰面面积	0.1591 m ² /m	 广东兴发铝业有限公司 兴发铝业(成都)有限公司 广东兴发铝业(江西)有限公司 广东兴发铝业(河南)有限公司 总部技术部E-mail: tech@xingfa.com 联系电话: 0757-66695205				型材重量	1.297 Kg/m		
设计	麦智承 2025.07.21					客户编号	X86690		
校核	陆承强					型 号			
批准	黄绮明					名 称			