



工程指示 / 要求簡箋 ENGINEER INSTRUCTIONS(E.I.)

工程指示編號:	EI- 9065	修改版本:	-
	HK- 0635		
工程編號:	J 861	工程名稱:	己連拿利
收件人:	生統	發件人:	細佬
工程項目:	趟門-鋁板加工圖(備料用)	日期:	30/07/2025

<input type="checkbox"/> 原合約工程包	<input type="checkbox"/> 原合約工程加 / 減賬 QT-	<input type="checkbox"/> 新工程報價 QT-
---------------------------------	--	------------------------------------

信件批核號碼/圖紙參考編號:	批核模具圖紙編號:
客戶指示附件:	管理內部批簽署:

<input type="checkbox"/> 初步鋁料 B.M.	<input type="checkbox"/> 加工拆圖, 然後生產	<input type="checkbox"/> 尺寸表
<input type="checkbox"/> 正式鋁料 B.M.	<input type="checkbox"/> 技術上資料/指示	<input type="checkbox"/> 報價
<input type="checkbox"/> 配件 B.M.	<input type="checkbox"/> 樣辦或貨品說明書	<input type="checkbox"/> 分判合約
<input type="checkbox"/> 其他:		

內容:	此EI只作備料用, 待地盤覆尺確認尺寸後才正式加工
完成上列要求日期: 20/08/2025	

國內

<input type="checkbox"/> 生產技術總監	<input type="checkbox"/> 連附件	<input type="checkbox"/> 技術部	<input type="checkbox"/> 連附件	<input type="checkbox"/> 生產部	<input type="checkbox"/> 連附件
<input type="checkbox"/> 採購部	<input type="checkbox"/> 連附件	<input checked="" type="checkbox"/> 生產統籌部	<input checked="" type="checkbox"/> 連附件	<input type="checkbox"/> 報關組	<input type="checkbox"/> 連附件
<input type="checkbox"/> 質檢部	<input type="checkbox"/> 連附件	<input type="checkbox"/> 會計部	<input type="checkbox"/> 連附件	<input type="checkbox"/> 機械設計部	<input type="checkbox"/> 連附件
<input type="checkbox"/> 香港辦	<input type="checkbox"/> 連附件	<input type="checkbox"/> 其他:			

香港

<input type="checkbox"/> 行政部	<input type="checkbox"/> 連附件	<input type="checkbox"/> 會計部	<input type="checkbox"/> 連附件	<input type="checkbox"/> 統籌部	<input type="checkbox"/> 連附件	<input type="checkbox"/> 工程部	<input type="checkbox"/> 連附件
<input type="checkbox"/> 採購部	<input type="checkbox"/> 連附件	<input type="checkbox"/> QS部	<input type="checkbox"/> 連附件	<input type="checkbox"/> 地盤管理	<input type="checkbox"/> 連附件	<input type="checkbox"/> 維修部	<input type="checkbox"/> 連附件

*發件人簽署:	*組別成員批核簽署:
傳遞編號:	項目經理簽署: 

圖則登記表
DRAWING REGISTER

工程名稱 Project Title: 己連拿利

趟門增加收口鋁板 (2F-12F)

工程編號 Project No: J-861

分發予 Distributed To

圖則編號 Drg. No.	圖則名稱 Drawing Title
------------------	-----------------------

LB-SD-01	鋁板拆圖
----------	------

LB-SD-01R	鋁板拆圖
-----------	------

LB-SD-Q01	鋁板拆圖
-----------	------

LB-SD-Q02	鋁板拆圖
-----------	------

LB-SD-H01	鋁板拆圖
-----------	------

FS-SD01	鋁板拆圖
---------	------

J861-SD-IW-1103	鋁板位置圖
-----------------	-------

--	--

--	--

--	--

--	--

--	--

--	--

--	--

--	--

--	--

--	--

--	--

--	--

--	--

--	--

--	--

--	--

--	--

--	--

--	--

--	--

--	--

--	--

--	--

接收日期 Receiving Date (適用於客戶圖則)

年									
月									
日									

年	25								
月	7								
日	25								

修訂編號
Revision No.

1	-								
---	---	--	--	--	--	--	--	--	--

2	-								
---	---	--	--	--	--	--	--	--	--

3	-								
---	---	--	--	--	--	--	--	--	--

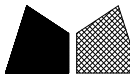
4	-								
---	---	--	--	--	--	--	--	--	--

5	-								
---	---	--	--	--	--	--	--	--	--

6	-								
---	---	--	--	--	--	--	--	--	--

7	-								
---	---	--	--	--	--	--	--	--	--

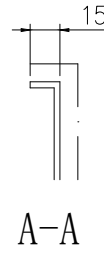
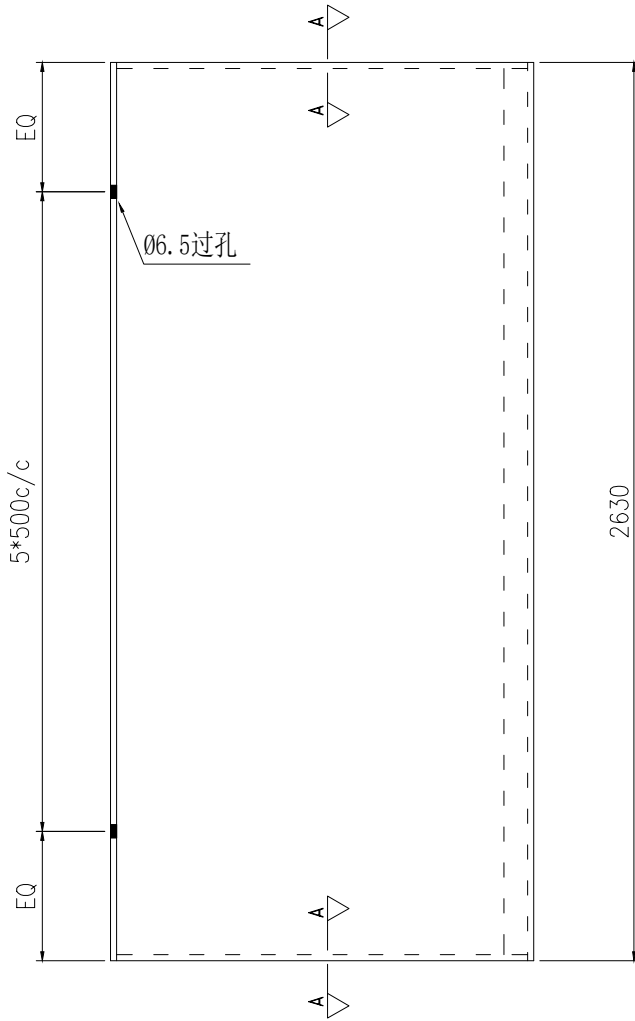
 美特鋁質 有限公司 MIDI Aluminium Fabricator Ltd. 地盤用鋁板B.M.表		工程號:	J-861	計算:	陳福慶	日期:	2025.07.24	送呈:		細佬						
		地盤名稱:	己連拿利	核對:	謝永林	日期:	2025.07.25	副本:								
		項目類別:	趟門增加收口鋁板 (2F-12F)	批准:		日期:		A/C Code:								
		修改版次:		總V.F.:	35.56	總重量:	296.83									
序號	修改內容	鋁板圖號	鋁板名稱	顏色	實用	後備	總數	總重量	單件展開面積m ²	總展開面積m ²	單件V.F.	總V.F. m ²	使用位置	窗號	樓層	類型
1		LB-SD01	3mm厚鋁板	UCT206165XLA-3 (TM05)	10	0	10	69.743	0.858	8.579	0.818	8.180	T/SD-03R	IW-1103	2/F-12/F	
2		LB-SD01R	3mm厚鋁板	UCT206165XLA-3 (TM05)	10	0	10	69.743	0.858	8.579	0.818	8.180	T/SD-03	IW-1103	2/F-12/F	
3		LB-SD-Q01	2mm厚鋁板	UCT206165XLA-3 (TM05)	10	0	10	12.949	0.239	2.389	0.239	2.389	T/SD-03	IW-1103	2/F-12/F	
4			2mm厚鋁板	UCT206165XLA-3 (TM05)	10	0	10	12.949	0.239	2.389	0.239	2.389	T/SD-03R	IW-1103	2/F-12/F	
5		LB-SD-Q02	2mm厚鋁板	UCT206165XLA-3 (TM05)	10	0	10	3.069	0.057	0.566	0.057	0.566	T/SD-03	IW-1103	2/F-12/F	
6			2mm厚鋁板	UCT206165XLA-3 (TM05)	10	0	10	3.069	0.057	0.566	0.057	0.566	T/SD-03R	IW-1103	2/F-12/F	
7		LB-SD-H01	2mm厚鋁板	UCT206165XLA-3 (TM05)	10	0	10	36.027	0.665	6.647	0.665	6.647	T/SD-03	IW-1103	2/F-12/F	
8			2mm厚鋁板	鉻化/瀝青油	10	0	10	10.058	0.186	1.856	0.000	0.000	T/SD-03	IW-1103	2/F-12/F	
9			2mm厚鋁板	UCT206165XLA-3 (TM05)	10	0	10	36.027	0.665	6.647	0.665	6.647	T/SD-03R	IW-1103	2/F-12/F	
10			2mm厚鋁板	鉻化/瀝青油	10	0	10	10.058	0.186	1.856	0.000	0.000	T/SD-03R	IW-1103	2/F-12/F	
11		FS-SD01	1.5mm厚鋁板	鉻化/瀝青油	10	0	10	16.571	0.408	4.077	0.000	0.000	T/SD-03	IW-1103	2/F-12/F	
12			1.5mm厚鋁板	鉻化/瀝青油	10	0	10	16.571	0.408	4.077	0.000	0.000	T/SD-03R	IW-1103	2/F-12/F	
13						統計:	120	296.833		48.226		35.564				



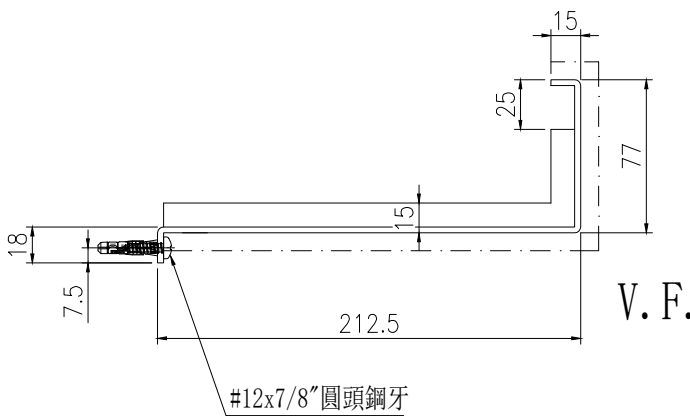
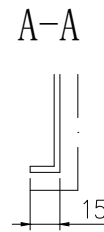
美特鋁質 有限公司
MIDI Aluminium Fabricator Ltd.

物料編號	數量	樓層	使用位置	使用窗號
LB-SD01	10	2/F-12/F	T/SD-03R	J861-SD-IW-1103
合計:	10			

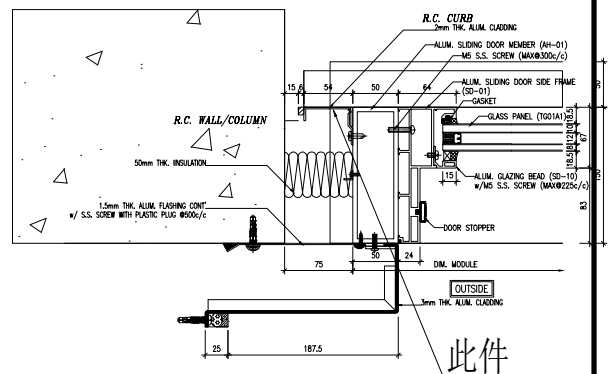
工程號	J-861	地盤	已連拿利
-----	-------	----	------



地盤用

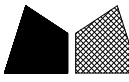


安裝示意圖



1
2101 TYPICAL DETAIL

名稱	鋁板拆圖	制圖	陳福慶	2025.07.24	修改			
材料	3mm鋁板	復核	謝永林	2025.07.25	日期			
顏色	UCT206165XLA-3(TM05)	批准			圖號	LB-SD01		

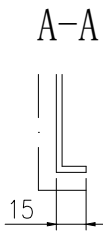
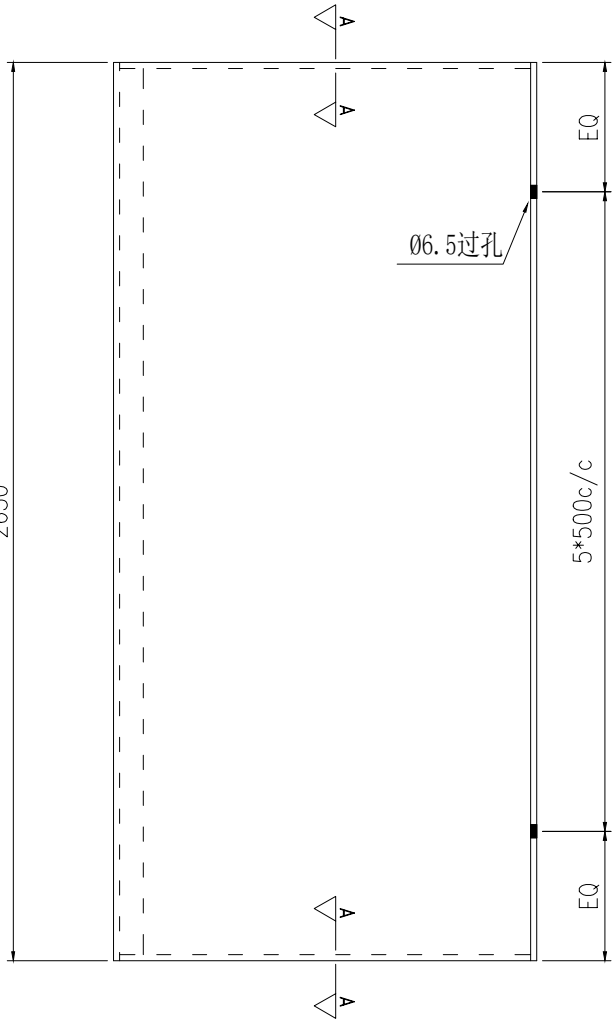
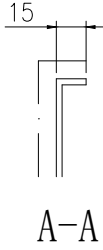


美特鋁質有限公司
MIDI Aluminium Fabricator Ltd.

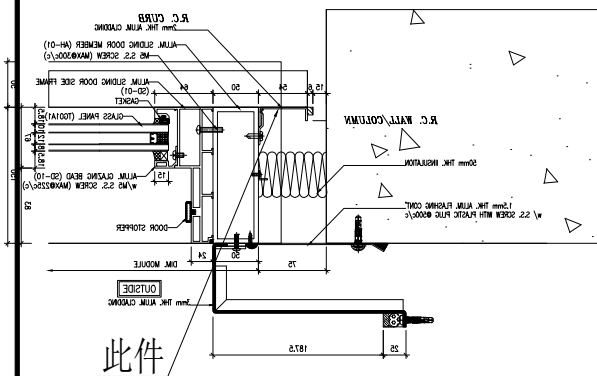
物料編號	數量	樓層	使用位置	使用窗號
LB-SD01R	10	2/F-12/F	T/SD-03	J861-SD-IW-1103
合計:	10			

工程號	J-861	地盤	己連拿利
-----	-------	----	------

地盤用



安裝示意圖

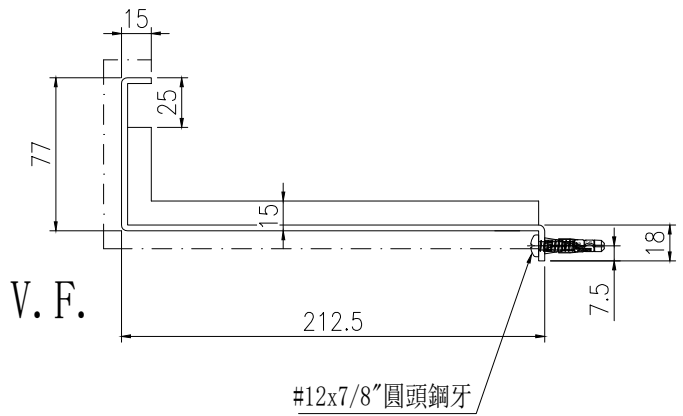


此件

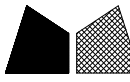
OUTSIDE

TYPICAL DETAIL

1R
2101



名稱	鋁板拆圖	制圖	陳福慶	2025.07.24	修改			
材料	3mm鋁板	復核	謝永林	2025.07.25	日期			
顏色	UCT206165XLA-3(TM05)	批準			圖號	LB-SD01R		

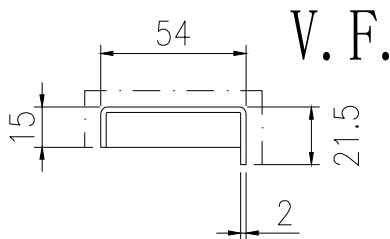
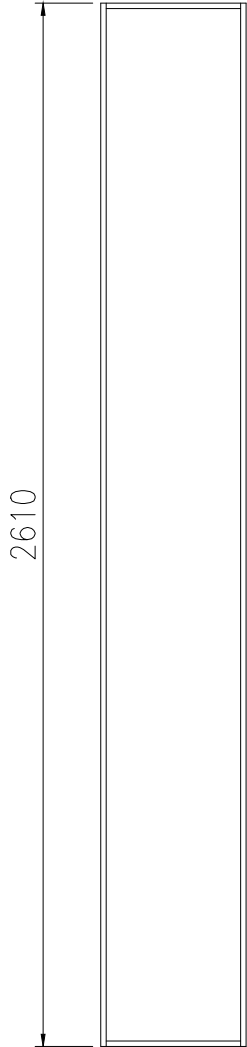


美特鋁質 有限公司
MIDI Aluminium Fabricator Ltd.

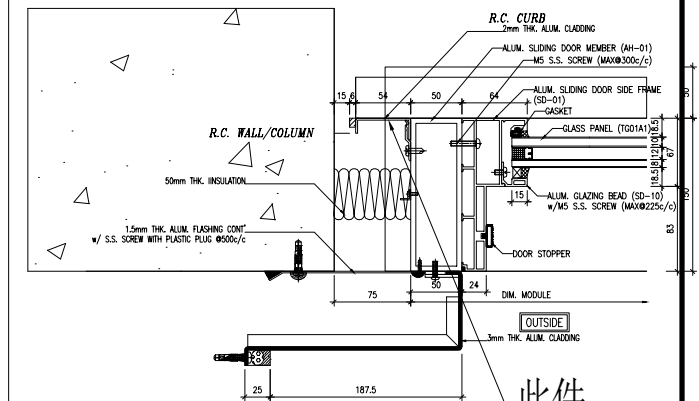
物料編號	數量	樓層	使用位置	使用窗號
LB-SD-Q01	10	2/F-12/F	T/SD-03	J861-SD-IW-1103
	10	2/F-12/F	T/SD-03R	J861-SD-IW-1103
合計:	20			

工程號	J-861	地盤	己連拿利
-----	-------	----	------

地盤用



安裝示意圖



此件

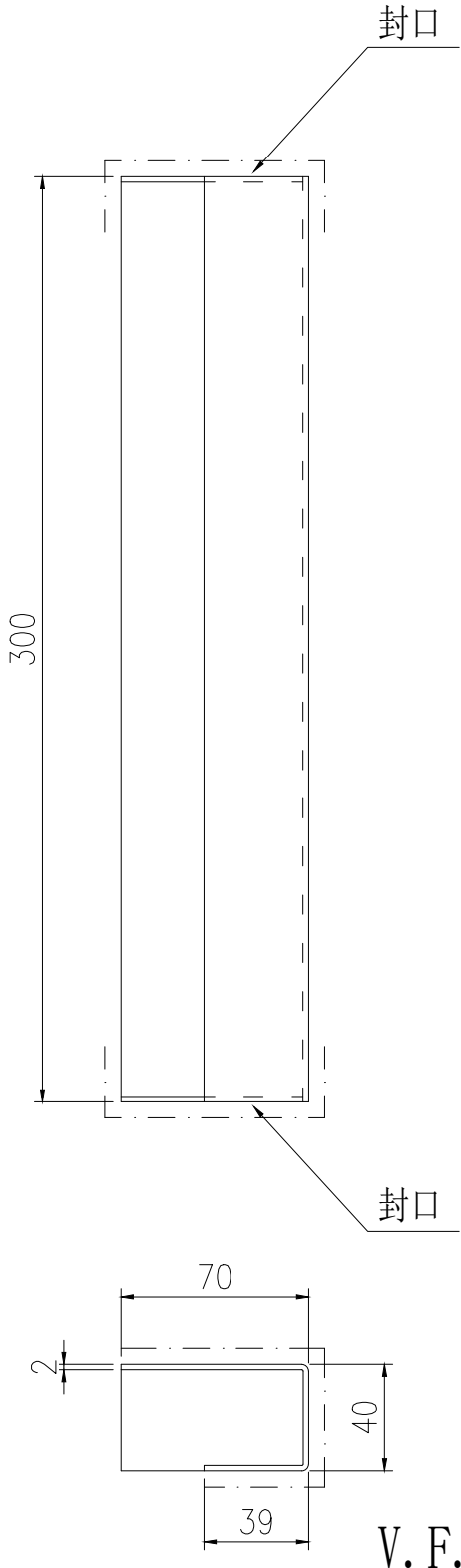
OUTSIDE

1
2101 TYPICAL DETAIL

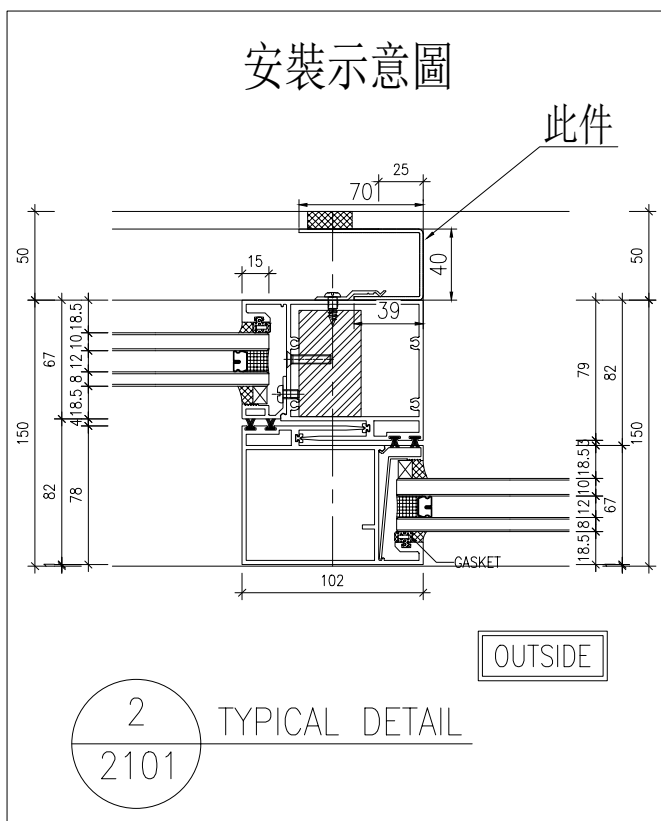
名稱	鋁板拆圖	制圖	陳福慶	2025.07.24	修改		
材料	2mm鋁板	復核	謝永林	2025.07.25	日期		
顏色	UCT206165XLA-3(TM05)	批準			圖號	LB-SD-Q01	

 美特鋁質 有限公司 MIDI Aluminium Fabricator Ltd.			
工程號	J-861	地盤	己連拿利

物料編號	數量	樓層	使用位置	使用窗號
LB-SD-Q02	10	2/F-12/F	T/SD-03	J861-SD-IW-1103
	10	2/F-12/F	T/SD-03R	J861-SD-IW-1103
合計:	20			

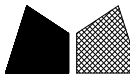


地盤用



2 TYPICAL DETAIL
2101

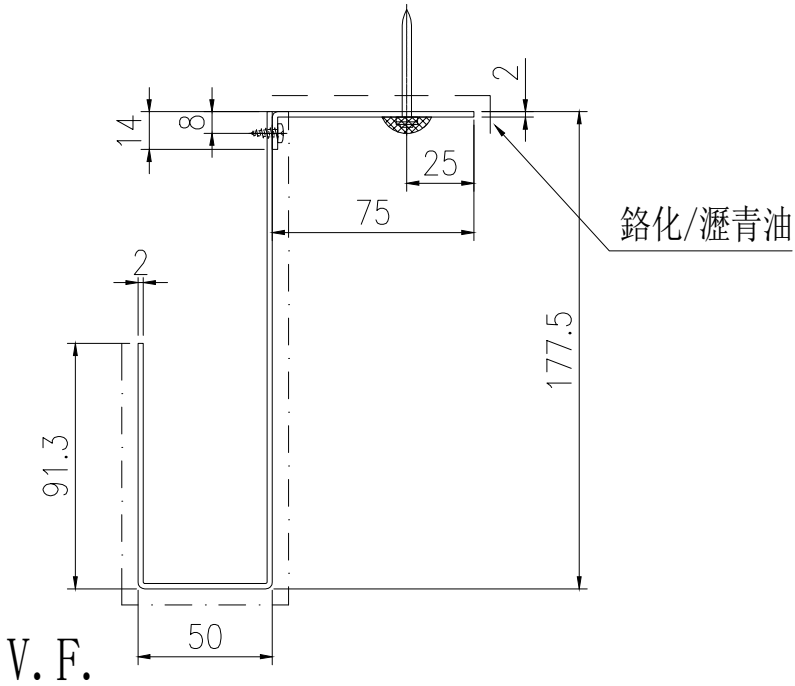
名稱	鋁板拆圖	制圖	陳福慶	2025.07.24	修改		
材料	2mm鋁板	復核	謝永林	2025.07.25	日期		
顏色	UCT206165XLA-3(TM05)	批准			圖號	LB-SD-Q02	



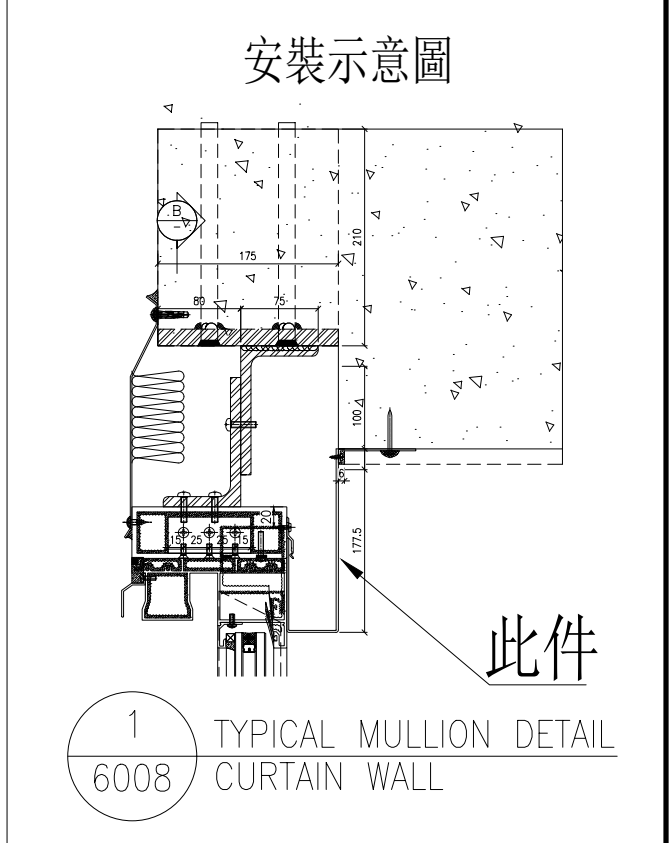
美特鋁質有限公司
MIDI Aluminium Fabricator Ltd.

物料編號	數量	樓層	使用位置	使用窗號
LB-SD-H01	10	2/F-12/F	T/SD-03	J861-SD-IW-1103
	10	2/F-12/F	T/SD-03R	J861-SD-IW-1103
合計:	20			

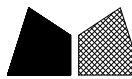
工程號	J-861	地盤	己連拿利
-----	-------	----	------



地盤用



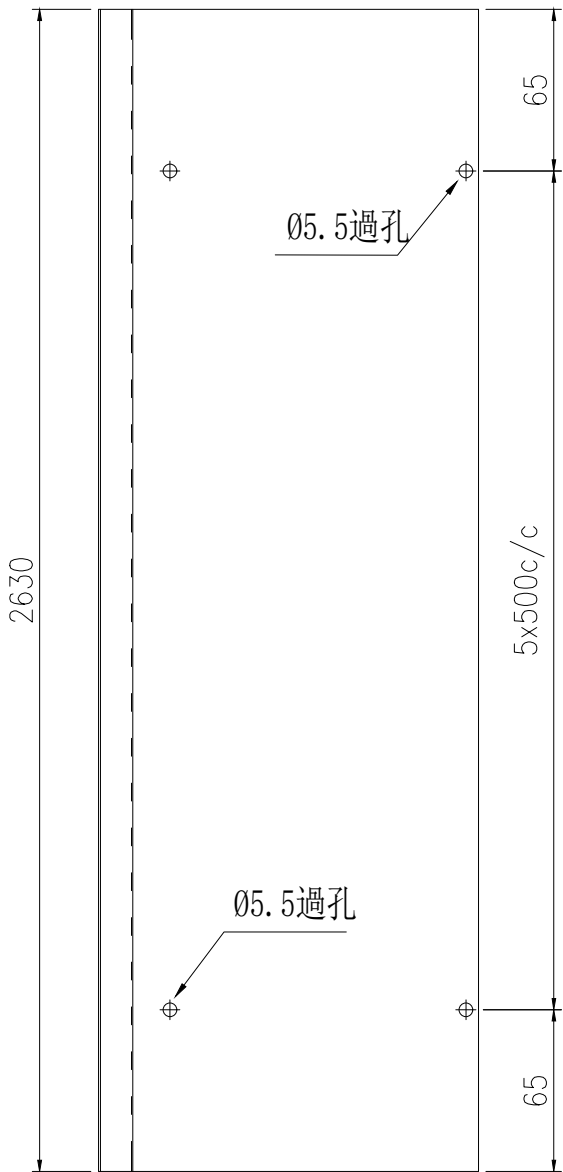
名稱	鋁板拆圖	制圖	陳福慶	2025.07.24	修改		
材料	2mm鋁板	復核	謝永林	2025.07.25	日期		
顏色	UCT206165XLA-3(TM05)/瀝青油	批準			圖號	LB-SD-H01	



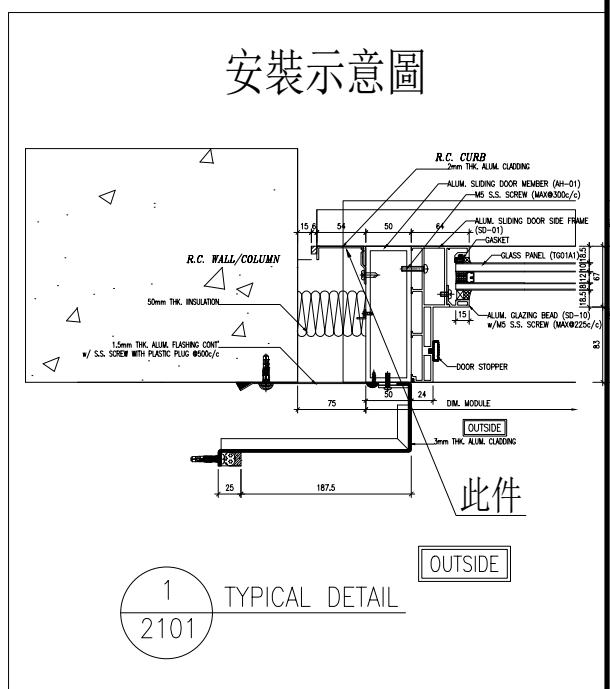
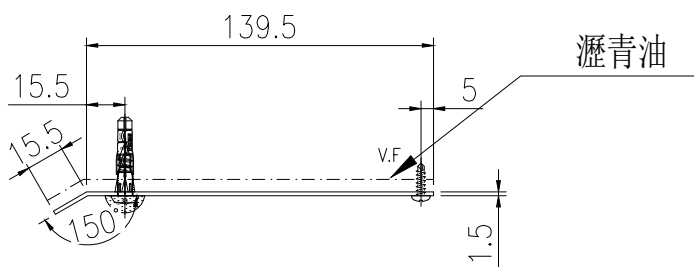
美特鋁質有限公司
MIDI Aluminium Fabricator Ltd.

物料編號	數量	樓層	使用位置	使用窗號
FS-SD01	10	2/F-12/F	T/SD-03	J861-SD-IW-1103
	10	2/F-12/F	T/SD-03R	J861-SD-IW-1103
合計:	20			

工程號	J-861	地盤	已連拿利
-----	-------	----	------



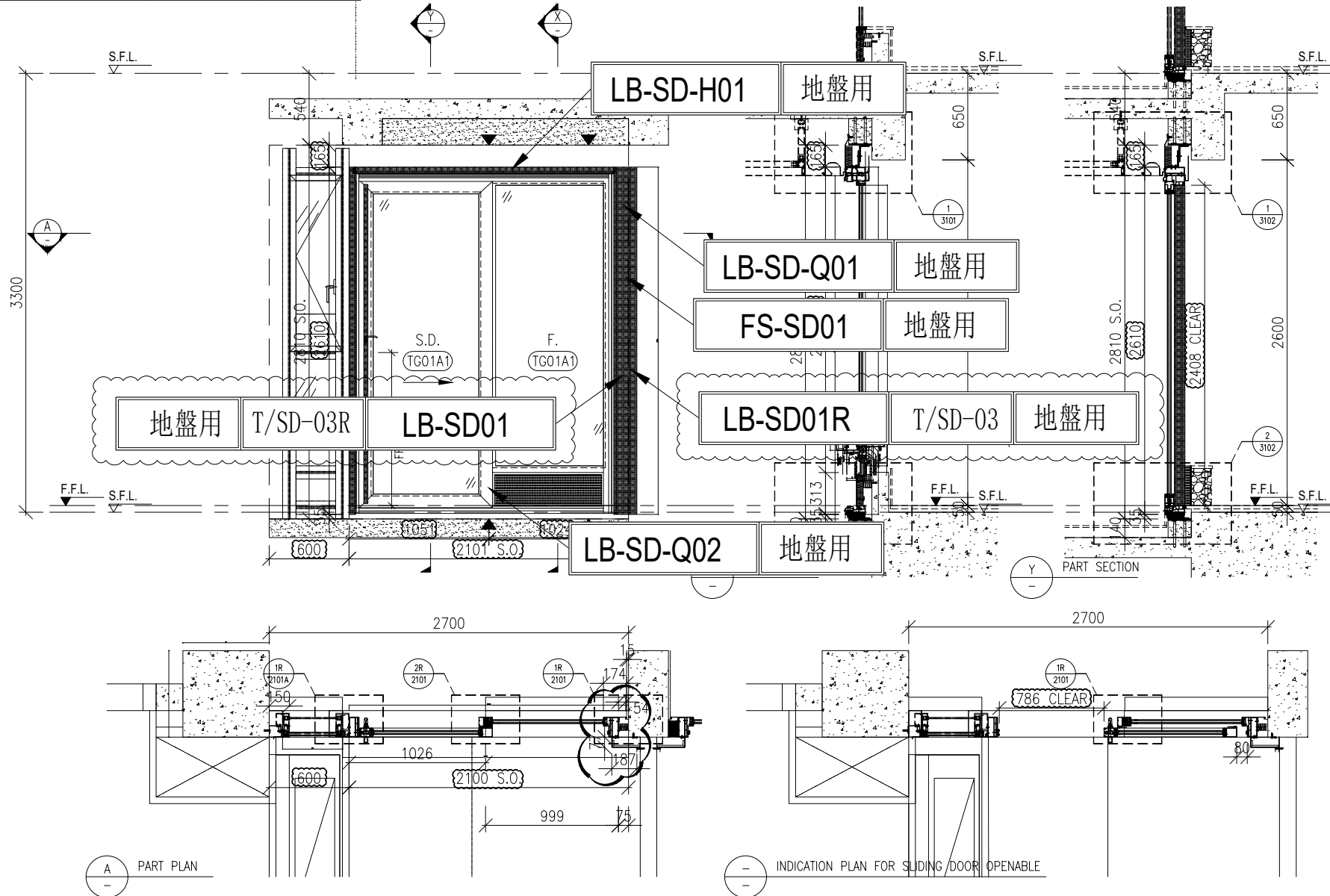
地盤用



1
2101 TYPICAL DETAIL

名稱	鋁板拆圖	制圖	陳福慶	2025.07.24	修改			
材料	1.5mm鋁板	復核	謝永林	2025.07.25	日期			
顏色	鉻化/瀝青油	批準			圖號	FS-SD01		

REQUIRE		PROVIDED	
OPENABLE AREA	GLAZING AREA	OPENABLE AREA	GLAZING AREA
-	-	1.953	3.660



NOTE:
 1. ALL DIMENSIONS ARE IN mm.
 2. ALL ELEVATIONS ARE VIEWED FROM OUTSIDE.
 3. ALL DIMENSIONS TO BE VERIFIED ON SITE BEFORE FABRICATION.

LEGEND:
 X1 -- DETAIL MARK NO.
 X001 -- REFER SHEET NO.
 1. F.F.L. -- FINISHED FLOOR LEVEL
 2. S.F.L. -- STRUCTURAL FLOOR LEVEL
 3. (R) -- REVERSED DETAIL

NO. DATE REVISED BY

CLIENT:

ARCHITECT: WONG TUNG & PARTNERS LIMITED
 ARCHITECTS & PLANNERS

STRUCTURAL ENGINEER: SWW & ASSOCIATES LTD.
 CONSULTING ENGINEERS & AUTHORIZED PERSONS
 邵賢雲建築工程師

MAIN CONTRACTOR: 順利工程有限公司
 HENLENG ENGINEERING CO., LTD.
 ALL DIMENSIONS TO BE VERIFIED ON SITE

MIDI ALUMINIUM FABRICATOR LTD.
 Unit: 6-8, Sunny Industrial Centre, 1/F
 610 XYL KWONG LAM PARK, NGAU KOOON
 TEL: 33992211 FAX: 2727666

4. F.F.L. -- FINISHED FLOOR LEVEL
 5. S.F.L. -- STRUCTURAL FLOOR LEVEL
 6. (R) -- REVERSED DETAIL
 4. F. -- FIXED WINDOW
 5. S. -- SLIDING DOOR
 6. GLASS LEGEND
 TR11F: 500H-EAST FACADE LOW-E, 60+REDFLOUT 122
 6mm CLEAR GLASS+12mm CLEAR GLASS

DATE:	SCALE:		
DRAWN BY:	CHECKED BY:		
DWG NO.:	REV.:		
C	26-02-2025	REVISION TO ARCH. COMMENT	WM
B	07-01-2025	REVISION TO ARCH. COMMENT	WM
A	29-10-2024	DESIGN REVISION	WM

J-861

PROPOSED RESIDENTIAL DEVELOPMENT AT NOS. 3-6 GLEANEALY, CENTRAL, HONG KONG

WINDOW SCHEDULE FOR IN-SITU WINDOW

WT stamp_1.bmp
 26-06-24 1:30 @A3
 IVAN

J861-SD-IW-1103 C

WINDOW MARK	10 nos.	REVERSE SLIDING DOOR 10 nos.
LOCATION	(FLAT B LIVING ROOM AT 2/F TO 12/F)	(FLAT C LIVING ROOM AT 2/F TO 12/F)
GLAZING	TG01A1	
WINDOW FRAME	150mm ALUM. SLIDING DOOR SECTION	