



工程指示 / 要求簡箋 ENGINEER INSTRUCTIONS(E.I.)

工程指示編號:	EI- 9063	修改版本:	-
	HK- 0633		
工程編號:	J 861	工程名稱:	己連拿利
收件人:	生統	發件人:	細佬
工程項目:	阳台项目-铝板配套型材加工圖	日期:	30/07/2025

<input type="checkbox"/> 原合約工程包	<input type="checkbox"/> 原合約工程加 / 減賬 QT-	<input type="checkbox"/> 新工程報價 QT-
---------------------------------	--	------------------------------------

信件批核號碼/圖紙參考編號:	批核模具圖紙編號:
客戶指示附件:	管理內部批簽署:

<input type="checkbox"/> 初步鋁料 B.M.	<input type="checkbox"/> 加工拆圖, 然後生產	<input type="checkbox"/> 尺寸表
<input type="checkbox"/> 正式鋁料 B.M.	<input type="checkbox"/> 技術上資料/指示	<input type="checkbox"/> 報價
<input type="checkbox"/> 配件 B.M.	<input type="checkbox"/> 樣辦或貨品說明書	<input type="checkbox"/> 分判合約
<input type="checkbox"/> 其他:		

內容: 請按附頁生產, 廠用 備注: 林仁安7月29日通知(J861 阳台项目 地盤用铝板与配套型材加工圖 (2025-07-28) 大货)
完成上列要求日期: 20/08/2025

國內

<input type="checkbox"/> 生產技術總監	<input type="checkbox"/> 連附件	<input type="checkbox"/> 技術部	<input type="checkbox"/> 連附件	<input type="checkbox"/> 生產部	<input type="checkbox"/> 連附件
<input type="checkbox"/> 採購部	<input type="checkbox"/> 連附件	<input checked="" type="checkbox"/> 生產統籌部	<input checked="" type="checkbox"/> 連附件	<input type="checkbox"/> 報關組	<input type="checkbox"/> 連附件
<input checked="" type="checkbox"/> 質檢部	<input checked="" type="checkbox"/> 連附件	<input type="checkbox"/> 會計部	<input type="checkbox"/> 連附件	<input type="checkbox"/> 機械設計部	<input type="checkbox"/> 連附件
<input type="checkbox"/> 香港辦	<input type="checkbox"/> 連附件	<input type="checkbox"/> 其他:			

香港

<input type="checkbox"/> 行政部	<input type="checkbox"/> 連附件	<input type="checkbox"/> 會計部	<input type="checkbox"/> 連附件	<input type="checkbox"/> 統籌部	<input type="checkbox"/> 連附件	<input type="checkbox"/> 工程部	<input type="checkbox"/> 連附件
<input type="checkbox"/> 採購部	<input type="checkbox"/> 連附件	<input type="checkbox"/> QS部	<input type="checkbox"/> 連附件	<input type="checkbox"/> 地盤管理	<input type="checkbox"/> 連附件	<input type="checkbox"/> 維修部	<input type="checkbox"/> 連附件

*發件人簽署:	*組別成員批核簽署:
傳遞編號:	項目經理簽署: 

工序明细表

工程名称		J-861(已連拿利)陽台					施工分区(批次):		大货
采购原因		正常采购	工序号	XXXXX		材料发送地:		地盘	2025/7/26
序号	名称	组装配编号	图纸编号	长度L (mm)	宽度W (mm)	厚度T (mm)	数量	单位	备注
1	露台底加工圖	J861-TH-LT01	J861-TH-LT01	1002.5			5	支	8F`12F
2	露台底加工圖						1	支	15F
3	露台底加工圖		J861-TH-LT02	1177.5			5	支	8F`12F
4	露台底加工圖						1	支	15F
5	露台底加工圖		J861-TH-LT07	1053.5			5	支	8F`12F
6	露台底加工圖						5	支	8F`12F
7	露台底加工圖						1	支	15F
8	露台底加工圖	J861-TH-LT01R	J861-TH-LT01R	1177.5			5	支	8F`12F
9	露台底加工圖						1	支	15F
10	露台底加工圖		J861-TH-LT02R	1002.5			5	支	8F`12F
11	露台底加工圖						1	支	15F
12	露台底加工圖		J861-TH-LT07R	1053.5			5	支	8F`12F
13	露台底加工圖						5	支	8F`12F
14	露台底加工圖						1	支	15F
15	露台底加工圖	J861-TH-LT04	J861-TH-LT05	547.5			5	支	8F`12F
16	露台底加工圖						15	支	15F`30F
17	露台底加工圖		J861-TH-LT08	405			5	支	8F`12F
18	露台底加工圖						1	支	15F
19	露台底加工圖		J861-TH-LT15	669			14	支	16F`30F
20	露台底加工圖						1	支	31F
21	露台底加工圖						7	支	16F`21F/23F
22	露台底加工圖		J861-TH-LT18R	818.5			1	支	22F
23	露台底加工圖						1	支	25F
24	露台底加工圖	J861-TH-LT21	808.5			2	支	31F`32F	
25	露台底加工圖					1	支	RF	
26	露台底加工圖	J861-TH-LT04R	J861-TH-LT05R	547.5			5	支	8F`12F
27	露台底加工圖						15	支	15F`30F
28	露台底加工圖		J861-TH-LT08R	405			5	支	8F`12F
29	露台底加工圖						1	支	15F
30	露台底加工圖						7	支	16F`21F/23F
31	露台底加工圖		J861-TH-LT15R	669			1	支	22F
32	露台底加工圖						1	支	25F
33	露台底加工圖		J861-TH-LT18	818.5			14	支	16F`30F
34	露台底加工圖						1	支	31F
35	露台底加工圖		J861-TH-LT23	548.5			2	支	31F`32F
36	露台底加工圖					1	支	RF	
37	露台底加工圖	J861-TH-LT06	J861-TH-LT06	1046			5	支	8F`12F
38	露台底加工圖						5	支	8F`12F
39	露台底加工圖		J861-TH-LT09	607.5			5	支	8F`12F
40	露台底加工圖						5	支	8F`12F
41	露台底加工圖						1	支	15F
42	露台底加工圖						1	支	15F
43	露台底加工圖		J861-TH-LT16	881.5			14	支	16F`30F
44	露台底加工圖						1	支	31F
45	露台底加工圖						7	支	16F`21F/23F
46	露台底加工圖		J861-TH-LT16R	881.5			1	支	22F
47	露台底加工圖					1	支	25F	
48	露台底加工圖	J861-TH-LT19	1100			30	支	15F`30F	
49	露台底加工圖					15	支	15F`30F	
50	露台底加工圖	J861-TH-LT11	J861-TH-LT17	881.5			14	支	16F`30F
51	露台底加工圖						1	支	31F
52	露台底加工圖	J861-TH-LT11	J861-TH-LT17R	881.5			7	支	16F`21F/23F
53	露台底加工圖						1	支	22F
54	露台底加工圖				1	支	25F		
55	露台底加工圖		J861-TH-LT20	1100			15	支	15F`30F
56	露台底加工圖						8	支	31F`32F
57	露台底加工圖		J861-TH-LT22	997			4	支	RF

58	燈槽加工圖	J861-TH-DC01	J861-TH-DC01	999.5			5	支	8F`12F		
59	燈槽加工圖								1	支	15F
60	燈槽加工圖				J861-TH-DC02	1174.5			5	支	8F`12F
61	燈槽加工圖						1	支	15F		
62	燈槽加工圖		J861-TH-DC07	1050.5			5	支	8F`12F		
63	燈槽加工圖		J861-TH-DC10	804.5			5	支	8F`12F		
64	燈槽加工圖						1	支	15F		
65	燈槽加工圖		J861-TH-DC05	544.5			5	支	8F`12F		
66	燈槽加工圖						15	支	15F`30F		
67	燈槽加工圖						5	支	8F`12F		
68	燈槽加工圖		J861-TH-DC08	402			1	支	15F		
69	燈槽加工圖		J861-TH-DC15	666			14	支	16F`30F		
70	燈槽加工圖						1	支	31F		
71	燈槽加工圖						7	支	16F`21F/23F		
72	燈槽加工圖		J861-TH-DC18	815.5			1	支	22F		
73	燈槽加工圖					1	支	25F			
74	燈槽加工圖	J861-TH-DC21	805.5			2	支	31F`32F			
75	燈槽加工圖					1	支	RF			
76	燈槽加工圖	J861-TH-DC01R	J861-TH-DC01R	999.5			5	支	8F`12F		
77	燈槽加工圖								1	支	15F
78	燈槽加工圖		J861-TH-DC02R	1174.5			5	支	8F`12F		
79	燈槽加工圖						1	支	15F		
80	燈槽加工圖		J861-TH-DC07R	1050.5			5	支	8F`12F		
81	燈槽加工圖		J861-TH-DC10R	804.5			5	支	8F`12F		
82	燈槽加工圖						1	支	15F		
83	燈槽加工圖		J861-TH-LT05R	544.5			5	支	8F`12F		
84	燈槽加工圖						15	支	15F`30F		
85	燈槽加工圖						5	支	8F`12F		
86	燈槽加工圖		J861-TH-LT08R	402			1	支	15F		
87	燈槽加工圖		J861-TH-LT15R	666			14	支	16F`30F		
88	燈槽加工圖						1	支	31F		
89	燈槽加工圖						7	支	16F`21F/23F		
90	燈槽加工圖		J861-TH-LT18	815.5			1	支	22F		
91	燈槽加工圖					1	支	25F			
92	燈槽加工圖	J861-TH-LT23	545.5			2	支	31F`32F			
93	燈槽加工圖					1	支	RF			
94	燈槽加工圖	J861-TH-DC06	J861-TH-DC06	1046			5	支	8F`12F		
95	燈槽加工圖								5	支	8F`12F
96	燈槽加工圖		J861-TH-DC09	607.5			5	支	8F`12F		
97	燈槽加工圖						1	支	15F		
98	燈槽加工圖						1	支	15F		
99	燈槽加工圖		J861-TH-DC16	881.5			14	支	16F`30F		
100	燈槽加工圖						1	支	31F		
101	燈槽加工圖						7	支	16F`21F/23F		
102	燈槽加工圖		J861-TH-DC16R	881.5			1	支	22F		
103	燈槽加工圖						1	支	25F		
104	燈槽加工圖		J861-TH-DC19	1100			30	支	15F`30F		
105	燈槽加工圖						15	支	15F`30F		
106	燈槽加工圖						14	支	16F`30F		
107	燈槽加工圖		J861-TH-DC17	881.5			1	支	31F		
108	燈槽加工圖		J861-TH-DC17R	881.5			7	支	16F`21F/23F		
109	燈槽加工圖					1	支	22F			
110	燈槽加工圖					1	支	25F			
111	燈槽加工圖	J861-TH-DC20	1100			15	支	15F`30F			
112	燈槽加工圖					8	支	31F`32F			
113	燈槽加工圖	J861-TH-DC22	997			4	支	RF			
114	燈槽加工圖										
115	框料加工圖	J861-TH-K01	J861-TH-K12-1	1002.5			5	支	8F`12F		
116	框料加工圖								1	支	15F
117	框料加工圖		J861-TH-K12-2	1177.5			5	支	8F`12F		
118	框料加工圖						1	支	15F		
119	框料加工圖		J861-TH-K12-3	1002.5			5	支	8F`12F		
120	框料加工圖						1	支	15F		

加工明细表

工程名称		J-861(己連拿利)陽台				施工分區(批次) :8~RF			第二批
采购原因		正常采购	工序号	XXXX		材料发送地:		工厂	2025/7/26
序号	型材模号	物料描述	图号	部件编号	长度 (mm)	数量	单位	颜色	备注
1	X86680	65x20铝通	J861-TH-ST06	J861-TH-ST06-1	772.8	40	支	UCT2017124XL-3	
2	X86680	65x20铝通		J861-TH-ST06-3	1097.8	40	支	UCT2017124XL-3	
3	X86680	65x20铝通		J861-TH-ST06-6	1272.8	6	支	UCT2017124XL-3	
4	X86680	65x20铝通		J861-TH-ST09-1	733.3	10	支	UCT2017124XL-3	
5	X86680	65x20铝通		J861-TH-ST09-3	1193.8	2	支	UCT2017124XL-3	
6	X86680	65x20铝通		J861-TH-ST09-4	758.8	28	支	UCT2017124XL-3	
7	X86680	65x20铝通		J861-TH-ST07R-1	308.8	2	支	UCT2017124XL-3	
8	X86680	65x20铝通		J861-TH-ST07R-4	696.3	46	支	UCT2017124XL-3	
9	X86680	65x20铝通		J861-TH-ST07R-8	992.3	18	支	UCT2017124XL-3	
10	X86680	65x20铝通		J861-TH-ST10R-1	1395.8	10	支	UCT2017124XL-3	
11	X86680	65x20铝通		J861-TH-ST10R-2	1417.8	16	支	UCT2017124XL-3	
12	X86680	65x20铝通		J861-TH-ST10R-3	1772.3	2	支	UCT2017124XL-3	
13	X86680	65x20铝通		J861-TH-ST27-1	906.3	12	支	UCT2017124XL-3	
14	X86680	65x20铝通		J861-TH-ST30R-1	1122.8	12	支	UCT2017124XL-3	
15	X86680	65x20铝通		J861-TH-ST35R-1	1417.8	2	支	UCT2017124XL-3	
16	X86680	65x20铝通		J861-TH-ST55-1	772.8	2	支	UCT2017124XL-3	
17	X86680	65x20铝通		J861-TH-ST60-1	752.8	2	支	UCT2017124XL-3	
18	X86680	65x20铝通	J861-TH-ST08	J861-TH-ST08-1	1008.5	2	支	UCT2017124XL-3	
19	X86680	65x20铝通		J861-TH-ST08-2	1183.5	12	支	UCT2017124XL-3	
20	X86680	65x20铝通		J861-TH-ST08-3	1183.5	12	支	UCT2017124XL-3	
21	X86680	65x20铝通		J861-TH-ST08-4	1008.5	2	支	UCT2017124XL-3	
22	X86680	65x20铝通		J861-TH-ST08-7	1052.5	10	支	UCT2017124XL-3	
23	X86680	65x20铝通		J861-TH-ST08-8	1059.5	10	支	UCT2017124XL-3	
24	X86680	65x20铝通		J861-TH-ST08-9	1052.5	10	支	UCT2017124XL-3	
25	X86680	65x20铝通		J861-TH-ST08-10	887.5	28	支	UCT2017124XL-3	
26	X86680	65x20铝通		J861-TH-ST08-11	887.5	18	支	UCT2017124XL-3	
27	X86680	65x20铝通		J861-TH-ST08-12	1106	60	支	UCT2017124XL-3	
28	X86680	65x20铝通		J861-TH-ST08-13	1106	30	支	UCT2017124XL-3	
29	X86680	65x20铝通		J861-TH-ST14-6	613.5	10	支	UCT2017124XL-3	
30	X86680	65x20铝通		J861-TH-ST14-7	655.5	4	支	UCT2017124XL-3	
31	X86680	65x20铝通		J861-TH-ST14-8	887.5	28	支	UCT2017124XL-3	
32	X86680	65x20铝通		J861-TH-ST14-9	824.5	28	支	UCT2017124XL-3	
33	X86680	65x20铝通		J861-TH-ST14-10	887.5	18	支	UCT2017124XL-3	
34	X86680	65x20铝通		J861-TH-ST14-11	824.5	18	支	UCT2017124XL-3	
35	X86680	65x20铝通		J861-TH-ST14-12	1003	18	支	UCT2017124XL-3	
36	X86680	65x20铝通		J861-TH-ST19-1	1053.5	10	支	UCT2017124XL-3	
37	X86680	65x20铝通		J861-TH-ST19-2	1100	30	支	UCT2017124XL-3	
38	X86680	65x20铝通		J861-TH-ST24-2	613.5	10	支	UCT2017124XL-3	
39	X86680	65x20铝通		J861-TH-ST24-3	1003	6	支	UCT2017124XL-3	
40	X86680	65x20铝通		J861-TH-ST57-1	887.5	2	支	UCT2017124XL-3	
41	X86680	65x20铝通		J861-TH-ST58-1	887.5	2	支	UCT2017124XL-3	
42	X86680	65x20铝通		J861-TH-ST59-1	824.5	2	支	UCT2017124XL-3	
43	X86680	65x20铝通	J861-TH-ST07	J861-TH-ST07-1	308.8	2	支	UCT2017124XL-3	
44	X86680	65x20铝通		J861-TH-ST07-4	696.3	40	支	UCT2017124XL-3	
45	X86680	65x20铝通		J861-TH-ST07-8	992.3	28	支	UCT2017124XL-3	
46	X86680	65x20铝通		J861-TH-ST07-9	1108.3	6	支	UCT2017124XL-3	
47	X86680	65x20铝通		J861-TH-ST10-1	1401.8	10	支	UCT2017124XL-3	
48	X86680	65x20铝通		J861-TH-ST10-2	1423.8	28	支	UCT2017124XL-3	
49	X86680	65x20铝通		J861-TH-ST06R-1	772.8	30	支	UCT2017124XL-3	
50	X86680	65x20铝通		J861-TH-ST06R-3	1097.8	40	支	UCT2017124XL-3	
51	X86680	65x20铝通		J861-TH-ST06R-6	1272.8	6	支	UCT2017124XL-3	
52	X86680	65x20铝通		J861-TH-ST09R-1	733.3	10	支	UCT2017124XL-3	
53	X86680	65x20铝通		J861-TH-ST09R-3	1193.8	2	支	UCT2017124XL-3	
54	X86680	65x20铝通		J861-TH-ST09R-4	758.8	18	支	UCT2017124XL-3	
55	X86680	65x20铝通		J861-TH-ST30-1	1122.8	12	支	UCT2017124XL-3	
56	X86680	65x20铝通		J861-TH-ST27R-1	906.3	12	支	UCT2017124XL-3	

57	X86680	65x20铝通		J861-TH-ST35-1	1417.8	2	支	UCT2017124XL-3	
58	X86680	65x20铝通		J861-TH-ST56-1	992.3	2	支	UCT2017124XL-3	
59	X86680	65x20铝通		J861-TH-ST61-1	1772.8	2	支	UCT2017124XL-3	
60	X86680	65x20铝通	J861-TH-ST28-1		682	12	支	UCT2017124XL-3	
61	X86680	65x20铝通	J861-TH-ST29-1		482.4	12	支	UCT2017124XL-3	
62	X86680	65x20铝通	J861-TH-ST28R-1		682	12	支	UCT2017124XL-3	
63	X86680	65x20铝通	J861-TH-ST29R-1		482.4	12	支	UCT2017124XL-3	
64	X86680	65x20铝通	J861-TH-ST08A	J861-TH-ST08-4	1326.3	10	支	UCT2017124XL-3	
65	X86680	65x20铝通	J861-TH-ST08B	J861-TH-ST08-1	1326.3	10	支	UCT2017124XL-3	
66	N00923	53X28.5X3铝角	J861-TH-LJ06	J861-TH-LJ06-1	684.5	20	支	MILL	
67	N00923	53X28.5X3铝角		J861-TH-LJ06-3	1009.5	20	支	MILL	
68	N00923	53X28.5X3铝角		J861-TH-LJ06-6	1184.5	3	支	MILL	
69	N00923	53X28.5X3铝角		J861-TH-LJ07-1	214.5	1	支	MILL	
70	N00923	53X28.5X3铝角		J861-TH-LJ07-4	602	20	支	MILL	
71	N00923	53X28.5X3铝角		J861-TH-LJ07-8	898	14	支	MILL	
72	N00923	53X28.5X3铝角		J861-TH-LJ07-9	1014	3	支	MILL	
73	N00923	53X28.5X3铝角		J861-TH-LJ09-1	639	5	支	MILL	
74	N00923	53X28.5X3铝角		J861-TH-LJ09-3	1099.5	1	支	MILL	
75	N00923	53X28.5X3铝角		J861-TH-LJ09-4	664.5	14	支	MILL	
76	N00923	53X28.5X3铝角		J861-TH-LJ10-1	1307.5	5	支	MILL	
77	N00923	53X28.5X3铝角		J861-TH-LJ10-2	1329.5	14	支	MILL	
78	N00923	53X28.5X3铝角		J861-TH-LJ06R-1	684.5	15	支	MILL	
79	N00923	53X28.5X3铝角		J861-TH-LJ06R-3	1009.5	20	支	MILL	
80	N00923	53X28.5X3铝角		J861-TH-LJ06R-6	1184.5	3	支	MILL	
81	N00923	53X28.5X3铝角		J861-TH-LJ07R-1	214.5	1	支	MILL	
82	N00923	53X28.5X3铝角		J861-TH-LJ07R-4	602	23	支	MILL	
83	N00923	53X28.5X3铝角		J861-TH-LJ07R-8	898	9	支	MILL	
84	N00923	53X28.5X3铝角		J861-TH-LJ09R-1	639	5	支	MILL	
85	N00923	53X28.5X3铝角		J861-TH-LJ09R-3	1099.5	1	支	MILL	
86	N00923	53X28.5X3铝角		J861-TH-LJ09R-4	664.5	9	支	MILL	
87	N00923	53X28.5X3铝角		J861-TH-LJ10R-1	1307.5	5	支	MILL	
88	N00923	53X28.5X3铝角		J861-TH-LJ10R-2	1329.5	8	支	MILL	
89	N00923	53X28.5X3铝角		J861-TH-LJ10R-3	1684	1	支	MILL	
90	N00923	53X28.5X3铝角		J861-TH-LJ14-6	607.5	5	支	MILL	
91	N00923	53X28.5X3铝角		J861-TH-LJ14-7	649.5	2	支	MILL	
92	N00923	53X28.5X3铝角		J861-TH-LJ14-8	881.5	14	支	MILL	
93	N00923	53X28.5X3铝角		J861-TH-LJ14-9	818.5	14	支	MILL	
94	N00923	53X28.5X3铝角		J861-TH-LJ14-10	881.5	9	支	MILL	
95	N00923	53X28.5X3铝角		J861-TH-LJ14-11	818.5	9	支	MILL	
96	N00923	53X28.5X3铝角		J861-TH-LJ14-12	997	9	支	MILL	
97	N00923	53X28.5X3铝角		J861-TH-LJ08-1	1002.5	1	支	MILL	
98	N00923	53X28.5X3铝角		J861-TH-LJ08-2	1177.5	6	支	MILL	
99	N00923	53X28.5X3铝角		J861-TH-LJ08-3	1177.5	6	支	MILL	
100	N00923	53X28.5X3铝角		J861-TH-LJ08-4	1002.5	1	支	MILL	
101	N00923	53X28.5X3铝角		J861-TH-LJ08-7	1046.5	5	支	MILL	
102	N00923	53X28.5X3铝角		J861-TH-LJ08-8	1053.5	5	支	MILL	
103	N00923	53X28.5X3铝角		J861-TH-LJ08-9	1046.5	5	支	MILL	
104	N00923	53X28.5X3铝角		J861-TH-LJ08-10	881.5	14	支	MILL	
105	N00923	53X28.5X3铝角		J861-TH-LJ08-11	881.5	9	支	MILL	
106	N00923	53X28.5X3铝角		J861-TH-LJ08-12	1100	30	支	MILL	
107	N00923	53X28.5X3铝角		J861-TH-LJ08-13	1100	15	支	MILL	
108	N00923	53X28.5X3铝角		J861-TH-LJ19-1	1053.5	5	支	MILL	
109	N00923	53X28.5X3铝角		J861-TH-LJ19-2	1100	15	支	MILL	
110	N00923	53X28.5X3铝角		J861-TH-LB24-2	607.5	5	支	MILL	
111	N00923	53X28.5X3铝角		J861-TH-LB24-3	997	3	支	MILL	
112	N00923	53X28.5X3铝角		J861-TH-LJ27-1	812	6	支	MILL	
113	N00923	53X28.5X3铝角		J861-TH-LJ28-1	608.5	6	支	MILL	
114	N00923	53X28.5X3铝角		J861-TH-LJ29-1	409	6	支	MILL	
115	N00923	53X28.5X3铝角		J861-TH-LJ30-1	1034.5	6	支	MILL	
116	N00923	53X28.5X3铝角		J861-TH-LJ27R-1	812	6	支	MILL	
117	N00923	53X28.5X3铝角		J861-TH-LJ28R-1	608.5	6	支	MILL	
118	N00923	53X28.5X3铝角		J861-TH-LJ29R-1	409	6	支	MILL	

119	N00923	53X28.5X3鋁角		J861-TH-LJ30R-1	1034.5	6	支	MILL	
120	N00923	53X28.5X3鋁角		J861-TH-LJ35-1	1114	1	支	MILL	
121	N00923	53X28.5X3鋁角		J861-TH-LJ35R-1	1114	1	支	MILL	
122	N00923	53X28.5X3鋁角		J861-TH-LJ55-1	684.5	1	支	MILL	
123	N00923	53X28.5X3鋁角		J861-TH-LJ56-1	898	1	支	MILL	
124	N00923	53X28.5X3鋁角		J861-TH-LJ57-1	881.5	1	支	MILL	
125	N00923	53X28.5X3鋁角		J861-TH-LJ58-1	881.5	1	支	MILL	
126	N00923	53X28.5X3鋁角		J861-TH-LJ59-1	818.5	1	支	MILL	
127	N00923	53X28.5X3鋁角		J861-TH-LJ60-1	664.5	1	支	MILL	
128	N00923	53X28.5X3鋁角		J861-TH-LJ61-1	1684.5	1	支	MILL	
129	N00923	53X28.5X3鋁角	J861-TH-LJ08	J861-TH-LJ08-1	1232	5	支	MILL	
130	N00923	53X28.5X3鋁角		J861-TH-LJ08-4	1232	5	支	MILL	
131	X86607	露台底	J861-TH-LT01	J861-TH-LT01	999.5	6	支	UCT554575XL-3	
132	X86607	露台底		J861-TH-LT02	1174.5	6	支	UCT554575XL-3	
133	X86607	露台底		J861-TH-LT07	1050.5	5	支	UCT554575XL-3	
134	X86607	露台底		J861-TH-LT10	804.5	6	支	UCT554575XL-3	
135	X86607	露台底	J861-TH-LT01R	J861-TH-LT01R	1174.5	6	支	UCT554575XL-3	
136	X86607	露台底		J861-TH-LT02R	999.5	6	支	UCT554575XL-3	
137	X86607	露台底		J861-TH-LT07R	1050.5	5	支	UCT554575XL-3	
138	X86607	露台底		J861-TH-LT10R	804.5	6	支	UCT554575XL-3	
139	X86607	露台底	J861-TH-LT04	J861-TH-LT05	544.5	20	支	UCT554575XL-3	
140	X86607	露台底		J861-TH-LT08	402	6	支	UCT554575XL-3	
141	X86607	露台底		J861-TH-LT15	666	15	支	UCT554575XL-3	
142	X86607	露台底		J861-TH-LT18R	815.5	9	支	UCT554575XL-3	
143	X86607	露台底		J861-TH-LT21	805.5	3	支	UCT554575XL-3	
144	X86607	露台底	J861-TH-LT04R	J861-TH-LT05R	544.5	20	支	UCT554575XL-3	
145	X86607	露台底		J861-TH-LT08R	402	6	支	UCT554575XL-3	
146	X86607	露台底		J861-TH-LT15R	666	9	支	UCT554575XL-3	
147	X86607	露台底		J861-TH-LT18	815.5	15	支	UCT554575XL-3	
148	X86607	露台底		J861-TH-LT23	545.5	3	支	UCT554575XL-3	
149	X86607	露台底	J861-TH-LT06	J861-TH-LT06	1046	10	支	UCT554575XL-3	
150	X86607	露台底		J861-TH-LT09	607.5	12	支	UCT554575XL-3	
151	X86607	露台底		J861-TH-LT16	881.5	15	支	UCT554575XL-3	
152	X86607	露台底		J861-TH-LT16R	881.5	9	支	UCT554575XL-3	
153	X86607	露台底		J861-TH-LT19	1100	45	支	UCT554575XL-3	
154	X86607	露台底	J861-TH-LT11	J861-TH-LT17	881.5	15	支	UCT554575XL-3	
155	X86607	露台底	J861-TH-LT11	J861-TH-LT17R	881.5	9	支	UCT554575XL-3	
156	X86607	露台底		J861-TH-LT20	1100	15	支	UCT554575XL-3	
157	X86607	露台底		J861-TH-LT22	997	12	支	UCT554575XL-3	
158	X86679	燈槽	J861-TH-DC01	J861-TH-DC01	999.5	6	支	UCT554575XL-3	
159	X86679	燈槽		J861-TH-DC02	1174.5	6	支	UCT554575XL-3	
160	X86679	燈槽		J861-TH-DC07	1050.5	5	支	UCT554575XL-3	
161	X86679	燈槽		J861-TH-DC10	804.5	6	支	UCT554575XL-3	
162	X86679	燈槽		J861-TH-DC05	544.5	20	支	UCT554575XL-3	
163	X86679	燈槽		J861-TH-DC08	402	6	支	UCT554575XL-3	
164	X86679	燈槽		J861-TH-DC15	666	15	支	UCT554575XL-3	
165	X86679	燈槽		J861-TH-DC18	815.5	9	支	UCT554575XL-3	
166	X86679	燈槽		J861-TH-DC21	805.5	3	支	UCT554575XL-3	
167	X86679	燈槽	J861-TH-DC01R	J861-TH-DC01R	999.5	6	支	UCT554575XL-3	
168	X86679	燈槽		J861-TH-DC02R	1174.5	6	支	UCT554575XL-3	
169	X86679	燈槽		J861-TH-DC07R	1050.5	5	支	UCT554575XL-3	
170	X86679	燈槽		J861-TH-DC10R	804.5	6	支	UCT554575XL-3	
171	X86679	燈槽		J861-TH-LT05R	544.5	20	支	UCT554575XL-3	
172	X86679	燈槽		J861-TH-LT08R	402	6	支	UCT554575XL-3	
173	X86679	燈槽		J861-TH-LT15R	666	15	支	UCT554575XL-3	
174	X86679	燈槽		J861-TH-LT18	815.5	9	支	UCT554575XL-3	
175	X86679	燈槽		J861-TH-LT23	545.5	3	支	UCT554575XL-3	
176	X86679	燈槽	J861-TH-DC06	J861-TH-DC06	1046	10	支	UCT554575XL-3	
177	X86679	燈槽		J861-TH-DC09	607.5	12	支	UCT554575XL-3	
178	X86679	燈槽		J861-TH-DC16	881.5	15	支	UCT554575XL-3	
179	X86679	燈槽		J861-TH-DC16R	881.5	9	支	UCT554575XL-3	

180	X86679	燈槽		J861-TH-DC19	1100	45	支	UCT554575XL-3	
181	X86679	燈槽		J861-TH-DC17	881.5	15	支	UCT554575XL-3	
182	X86679	燈槽		J861-TH-DC17R	881.5	9	支	UCT554575XL-3	
183	X86679	燈槽		J861-TH-DC20	1100	15	支	UCT554575XL-3	
184	X86679	燈槽		J861-TH-DC22	997	12	支	UCT554575XL-3	
185	X86688	膠條收邊	J861-TH-JTL01	J861-TH-JTL08-1	1002.5	1	支	UCT554575XL-3	
186	X86688	膠條收邊		J861-TH-JTL08-2	1177.5	6	支	UCT554575XL-3	
187	X86688	膠條收邊		J861-TH-JTL08-3	1177.5	6	支	UCT554575XL-3	
188	X86688	膠條收邊		J861-TH-JTL08-4	1002.5	1	支	UCT554575XL-3	
189	X86688	膠條收邊		J861-TH-JTL08-7	1046.5	5	支	UCT554575XL-3	
190	X86688	膠條收邊		J861-TH-JTL08-8	1053.5	5	支	UCT554575XL-3	
191	X86688	膠條收邊		J861-TH-JTL08-9	1046.5	5	支	UCT554575XL-3	
192	X86688	膠條收邊		J861-TH-JTL08-10	881.5	14	支	UCT554575XL-3	
193	X86688	膠條收邊		J861-TH-JTL08-11	881.5	9	支	UCT554575XL-3	
194	X86688	膠條收邊		J861-TH-JTL08-12	1100	30	支	UCT554575XL-3	
195	X86688	膠條收邊		J861-TH-JTL08-13	1100	15	支	UCT554575XL-3	
196	X86688	膠條收邊		J861-TH-JTL19-1	1053.5	5	支	UCT554575XL-3	
197	X86688	膠條收邊		J861-TH-JTL19-2	1100	15	支	UCT554575XL-3	
198	X86688	膠條收邊		J861-TH-JTL30-1	1034.5	6	支	UCT554575XL-3	
199	X86688	膠條收邊		J861-TH-JTL30R-1	1034.5	6	支	UCT554575XL-3	
200	X86688	膠條收邊		J861-TH-LJ57-1	881.5	1	支	UCT554575XL-3	
201	X86688	膠條收邊		J861-TH-JTL31-1	1430	6	支	UCT554575XL-3	
202	X86688	膠條收邊		J861-TH-JTL15R-4	1370	9	支	UCT554575XL-3	
203	X86688	膠條收邊		J861-TH-JTL31R-1	1430	6	支	UCT554575XL-3	
204	X86688	膠條收邊		J861-TH-JTL15-4	1370	15	支	UCT554575XL-3	
205	X86688	膠條收邊		J861-TH-JTL37-1	1370	15	支	UCT554575XL-3	
206	X86688	膠條收邊		J861-TH-JTL37R-1	1370	9	支	UCT554575XL-3	
207	X86688	膠條收邊		J861-TH-JTL63-1	980	1	支	UCT554575XL-3	
208	X86688	膠條收邊		J861-TH-JTL63R-1	980	1	支	UCT554575XL-3	
209	X86688	膠條收邊		J861-TH-JTL01	999.5	6	支	UCT554575XL-3	
210	X86688	膠條收邊		J861-TH-JTL02	1174.5	6	支	UCT554575XL-3	
211	X86688	膠條收邊		J861-TH-JTL07	1050.5	5	支	UCT554575XL-3	
212	X86688	膠條收邊		J861-TH-JTL10	804.5	6	支	UCT554575XL-3	
213	X86688	膠條收邊		J861-TH-JTL01R	1174.5	6	支	UCT554575XL-3	
214	X86688	膠條收邊		J861-TH-JTL02R	999.5	6	支	UCT554575XL-3	
215	X86688	膠條收邊		J861-TH-JTL07R	1050.5	5	支	UCT554575XL-3	
216	X86688	膠條收邊		J861-TH-JTL10R	804.5	6	支	UCT554575XL-3	
217	X86688	膠條收邊		J861-TH-JTL06	1046	10	支	UCT554575XL-3	
218	X86688	膠條收邊		J861-TH-JTL09	607.5	12	支	UCT554575XL-3	
219	X86688	膠條收邊		J861-TH-JTL16	881.5	15	支	UCT554575XL-3	
220	X86688	膠條收邊		J861-TH-JTL16R	881.5	9	支	UCT554575XL-3	
221	X86688	膠條收邊		J861-TH-JTL19	1100	45	支	UCT554575XL-3	
222	X86688	膠條收邊	J861-TH-JTL08	J861-TH-JTL08-1	1232	5	支	UCT554575XL-3	
223	X86688	膠條收邊		J861-TH-JTL08-4	1232	5	支	UCT554575XL-3	
224	X86551	框料	J861-TH-K01	J861-TH-K12-1	1002.5	6	支	UCT554575XL-3	
225	X86551	框料		J861-TH-K12-2	1177.5	6	支	UCT554575XL-3	
226	X86551	框料		J861-TH-K12-3	1002.5	6	支	UCT554575XL-3	
227	X86551	框料		J861-TH-K12-4	1177.5	6	支	UCT554575XL-3	
228	X86551	框料		J861-TH-K12-7	1046.5	10	支	UCT554575XL-3	
229	X86551	框料		J861-TH-K12-8	1053.5	5	支	UCT554575XL-3	
230	X86551	框料		J861-TH-K12-9	1053.5	5	支	UCT554575XL-3	
231	X86551	框料		J861-TH-K12-10	1609.5	6	支	UCT554575XL-3	
232	X86551	框料		J861-TH-K12-11	1609.5	6	支	UCT554575XL-3	

233	X86551	框料		J861-TH-K12-12	980	5	支	UCT554575XL-3	
234	X86551	框料		J861-TH-K12-13	980	5	支	UCT554575XL-3	
235	X86551	框料		J861-TH-K12-14	1609.5	6	支	UCT554575XL-3	
236	X86551	框料		J861-TH-K12-15	1609.5	6	支	UCT554575XL-3	
237	X86551	框料		J861-TH-K12-16	1370	24	支	UCT554575XL-3	
238	X86551	框料		J861-TH-K12-17	1100	45	支	UCT554575XL-3	
239	X86590	底横室外装饰	J861-TH-ST50	J861-TH-ST50-1	885.8	1	支	LX01963MH	
240	X86590	底横室外装饰		J861-TH-ST53-1	871.8	1	支	LX01963MH	
241	X86590	底横室外装饰	J861-TH-ST51	J861-TH-ST51-1	1105.3	1	支	LX01963MH	
242	X86590	底横室外装饰		J861-TH-ST54-1	1885.8	1	支	LX01963MH	
243	X86590	底横室外装饰	J861-TH-ST52	J861-TH-ST52-1	887.5	2	支	LX01963MH	
244	X86590	底横室外装饰		J861-TH-ST52-2	824.5	1	支	LX01963MH	
245	X86590	底横室外装饰	J861-TH-ST55	J861-TH-ST55-2	885.8	1	支	LX01963MH	
246	X86590	底横室外装饰		J861-TH-ST60-2	871.8	1	支	LX01963MH	
247	X86590	底横室外装饰	J861-TH-ST56	J861-TH-ST56-2	1105.3	1	支	LX01963MH	
248	X86590	底横室外装饰		J861-TH-ST61-2	1885.8	1	支	LX01963MH	
249	X86590	底横室外装饰	J861-TH-ST57	J861-TH-ST57-2	887.5	1	支	LX01963MH	
250	X86590	底横室外装饰		J861-TH-ST58-2	887.5	1	支	LX01963MH	
251	X86590	底横室外装饰		J861-TH-ST59-2	824.5	1	支	LX01963MH	
252									

以下空白

说明: 1:注意保护成品, 严禁刻痕、划伤;

设计: 校对: 审核:

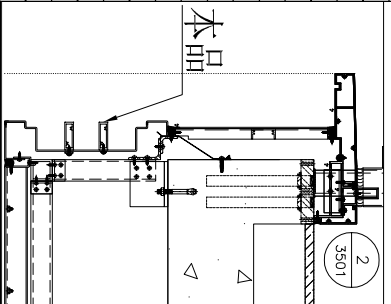
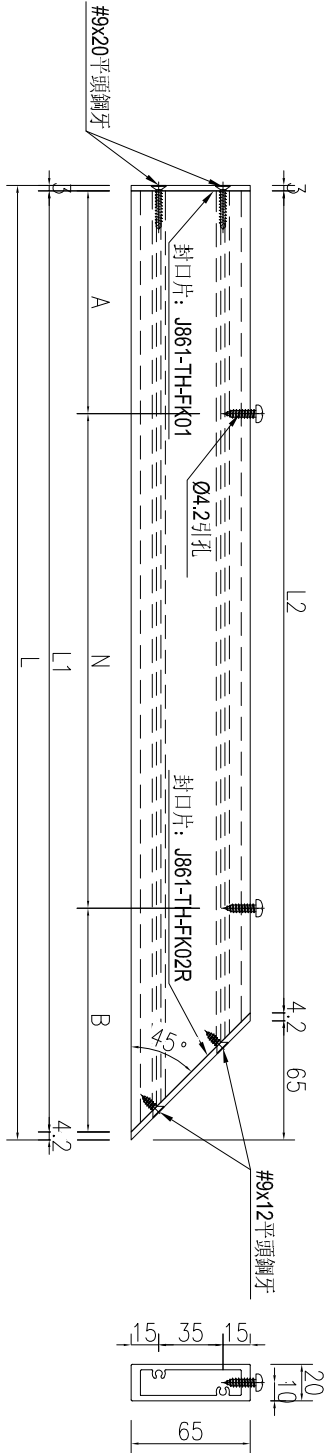
圖則登記表 DRAWING REGISTER											
接收日期 Receiving Date (適用於客戶圖則)											
工程名稱 Project Title:		己連拿利			年						
		陽台天花鉛板				月					
工程編號 Project No:		J-861					日				
分發予 Distributed To					發出日期 Issued Date						
					年	25					
						月	07				
							日	26			
圖則編號 Drg. No.	圖則名稱 Drawing Title				修訂編號 Revision No.						
J861-THD-3401	陽台燈槽安裝位置圖				-						
J861-THD-3403	陽台燈槽安裝位置圖				-						
J861-THD-3406A	陽台燈槽安裝位置圖				-						
J861-THD-3406	陽台燈槽安裝位置圖				-						
J861-THD-3406B	陽台燈槽安裝位置圖				-						
J861-THD-3407	陽台燈槽安裝位置圖				-						
J861-THD-3408	陽台燈槽安裝位置圖				-						
J861-THD-3409	陽台燈槽安裝位置圖				-						
J861-THD-3410	陽台燈槽安裝位置圖				-						
J861-THD-3411	陽台燈槽安裝位置圖				-						
J861-THD-3412	陽台燈槽安裝位置圖				-						
J861-TH-ST06	裝飾條加工圖				-						
J861-TH-ST08	裝飾條加工圖				-						
J861-TH-ST07	裝飾條加工圖				-						
J861-TH-ST28-1	裝飾條加工圖				-						
J861-TH-ST29-1	裝飾條加工圖				-						
J861-TH-ST28R-1	裝飾條加工圖				-						
J861-TH-ST29R-1	裝飾條加工圖				-						
J861-TH-ST08A	裝飾條加工圖				-						
J861-TH-ST08B	裝飾條加工圖				-						
J861-TH-LJ06	鋁角加工圖				-						
J861-TH-LJ08	鋁角加工圖				-						
J861-TH-LT01	露台底加工圖				-						
J861-TH-LT01R	露台底加工圖				-						
J861-TH-LT04	露台底加工圖				-						
J861-TH-LT04R	露台底加工圖				-						
J861-TH-LT06	露台底加工圖				-						
J861-TH-LT11	露台底加工圖				-						
J861-TH-DC01	燈槽加工圖				-						

圖則登記表 DRAWING REGISTER										
工程名稱 Project Title: 己連拿利 阳台天花铝板					接收日期 Receiving Date (適用於客戶圖則)					
工程編號 Project No: J-861					年					
分發予 Distributed To					月					
					日					
					發出日期 Issued Date					
					年	25				
					月	07				
					日	26				
圖則編號 Drg. No.		圖則名稱 Drawing Title			修訂編號 Revision No.					
J861-TH-DC01R		燈槽加工圖			-					
J861-TH-DC06		燈槽加工圖			-					
J861-TH-JTL01		膠條料加工圖			-					
J861-TH-JTL08		膠條料加工圖			-					
J861-TH-K01		框料加工圖			-					
J861-TH-ST50		底橫室外裝飾加工圖			-					
J861-TH-ST51		底橫室外裝飾加工圖			-					
J861-TH-ST52		底橫室外裝飾加工圖			-					
J861-TH-ST55		底橫室外裝飾加工圖			-					
J861-TH-ST56		底橫室外裝飾加工圖			-					
J861-TH-ST57		底橫室外裝飾加工圖			-					



工程號 J861 地盤 己連拿利

序號	物料編號	長度1	長度L1	長度L2	數量	A	N	B	施工圖位置	樓層	樓層數	每層用量	所在單位
1	J861-TH-ST06-1	780	772.8	707.8	10	157	1	300	J861-GB-PE-3401	8F~12F	5	2	D單位
2	J861-TH-ST06-1	780	772.8	707.8	2	157	1	300	J861-GB-PE-3406A	15F	1	2	C單位
3	J861-TH-ST06-3	1105	1097.8	1032.8	28	157	3	40.8	J861-GB-PE-3403	16F~30F	14	2	C單位
4	J861-TH-ST06-3	1105	1097.8	1032.8	10	157	3	40.8	J861-GB-PE-3407	8F~12F	5	2	B單位
5	J861-TH-ST06-6	1280	1272.8	1207.8	30	157	3	215.8	J861-GB-PE-3409	15F~30F	15	2	B單位
6	J861-TH-ST06-6	1280	1272.8	1207.8	4	157	3	215.8	J861-GB-PE-3411	31~32F	2	2	A單位
7	J861-TH-ST09-1	740.5	733.3	668.3	2	163	1	270.3	J861-GB-PE-3401	RF	1	2	-
8	J861-TH-ST09-1	740.5	733.3	668.3	10	163	1	300	J861-GB-PE-3401	8F~12F	5	2	D單位
9	J861-TH-ST09-3	1201	1193.8	1128.8	2	163	3	130.8	J861-GB-PE-3406A	15F	1	2	C單位
10	J861-TH-ST09-4	766	758.8	693.8	28	163	1	300	J861-GB-PE-3406	16F~30F	14	2	C單位
11	J861-TH-ST07R-1	316	308.8	243.8	2	163	0	145.8	J861-GB-PE-3406A	15F	1	2	A單位
12	J861-TH-ST07R-4	703.5	696.3	631.3	10	163	1	233.3	J861-GB-PE-3407	8F~12F	5	2	A單位
13	J861-TH-ST07R-4	703.5	696.3	631.3	30	163	1	300	J861-GB-PE-3407	15F~30F	15	2	C單位
14	J861-TH-ST07R-4	703.5	696.3	631.3	4	163	1	300	J861-GB-PE-3409	31~32F	2	2	C單位
15	J861-TH-ST10R-1	1403	1395.8	1330.8	2	157	3	338.8	J861-GB-PE-3411	RF	1	2	-
16	J861-TH-ST10R-1	1403	1395.8	1330.8	14	157	3	300	J861-GB-PE-3406	16F~21F/23F	7	2	A單位
17	J861-TH-ST07R-8	999.5	992.3	927.3	2	163	2	229.3	J861-GB-PE-3406B	22F	1	2	A單位
18	J861-TH-ST10R-1	1425	1417.8	1352.8	2	157	3	360.8	J861-GB-PE-3410	25F	1	2	A單位
19	J861-TH-ST10R-1	1425	1417.8	1352.8	10	157	3	300	J861-GB-PE-3401	8F~12F	5	2	A單位
20	J861-TH-ST10R-2	1779.5	1772.3	1707.3	14	157	3	360.8	J861-GB-PE-3406	8F~12F	5	2	A單位
21	J861-TH-ST10R-3	1779.5	1772.3	1707.3	2	157	3	715.3	J861-GB-PE-3410	16F~21F/23F	7	2	A單位
22	J861-TH-ST10R-3	1779.5	1772.3	1707.3	2	157	3	300	J861-GB-PE-3406B	22F	1	2	A單位
23	J861-TH-ST10R-3	1779.5	1772.3	1707.3	10	157	3	300	J861-GB-PE-3410	25F	1	2	A單位
24	J861-TH-ST10R-3	1779.5	1772.3	1707.3	2	157	3	300	J861-GB-PE-3412	8F~12F	5	2	A單位
25	J861-TH-ST30R-1	1130	1122.8	1057.8	2	157	3	65.8	J861-GB-PE-3408	15F	1	2	A單位
26	J861-TH-ST30R-1	1130	1122.8	1057.8	10	157	3	300	J861-GB-PE-3412	8F~12F	5	2	A單位
27	J861-TH-ST35R-1	1425	1417.8	1352.8	2	157	3	360.8	J861-GB-PE-3408	15F	1	2	A單位
28	J861-TH-ST155-1	780	772.8	707.8	2	157	1	315.8	J861-GB-PE-3410	31F	1	2	A單位
29	J861-TH-ST160-1	760	752.8	687.8	2	157	1	295.8	J861-GB-PE-3410	31F	1	2	A單位

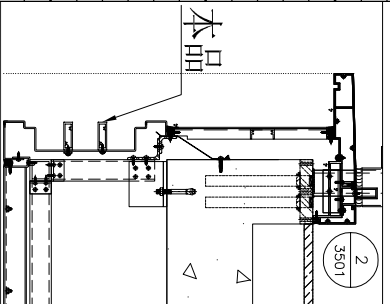
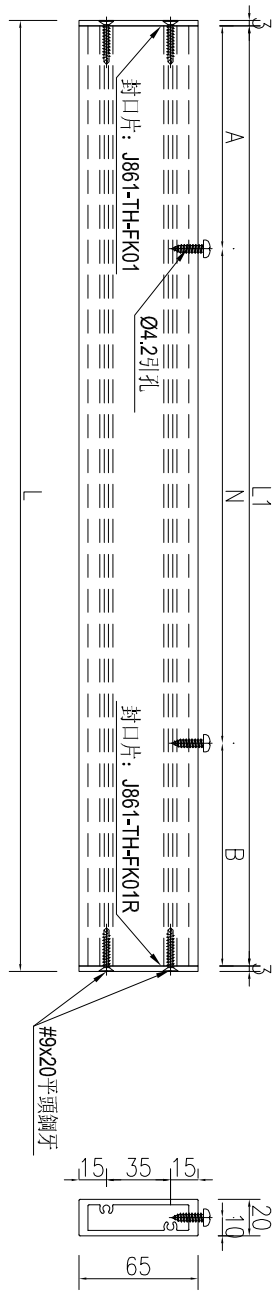


名稱	裝飾條加工圖	制圖	AN	2025-07-26	修改	
材料	65x20通(X86680)	復核			日期	
顏色	UCT2017124XL-3	批准			圖號	J861-TH-ST06



工程號 J861 地盤 己連拿利

序號	物料編號	長度L	長度L1	數量	A	N	B	施工圖位置	樓層	樓層數	每層用量	C單位
1	J861-TH-ST08-1	1014.5	1008.5	2	163	2	300	J861-GB-PE-3406A	15F	1	2	C單位
2	J861-TH-ST08-2	1189.5	1183.5	10	163	3	300	J861-GB-PE-3401	8F~12F	5	2	D單位
3	J861-TH-ST08-3	1189.5	1183.5	2	163	3	300	J861-GB-PE-3406A	15F	1	2	C單位
4	J861-TH-ST08-4	1189.5	1183.5	10	120.5	3	300	J861-GB-PE-3401	8F~12F	5	2	A單位
5	J861-TH-ST08-5	1014.5	1008.5	2	163	2	300	J861-GB-PE-3406A	15F	1	2	A單位
6	J861-TH-ST08-6	1058.5	1052.5	10	163	2	300	J861-GB-PE-3403	8F~12F	5	2	B單位
7	J861-TH-ST08-7	1058.5	1052.5	10	163	2	300	J861-GB-PE-3403	8F~12F	5	2	B單位
8	J861-TH-ST08-8	1058.5	1052.5	10	163	2	300	J861-GB-PE-3403	8F~12F	5	2	B單位
9	J861-TH-ST08-9	1058.5	1052.5	10	289.5	2	300	J861-GB-PE-3403	8F~12F	5	2	C單位
10	J861-TH-ST08-10	893.5	887.5	28	163	2	300	J861-GB-PE-3406	16F~30F	14	2	C單位
11	J861-TH-ST08-11	893.5	887.5	14	163	2	300	J861-GB-PE-3406	16F~21F/23F	7	2	A單位
12	J861-TH-ST08-12	1112	1106	2	163	3	300	J861-GB-PE-3410	25F	1	2	A單位
13	J861-TH-ST08-13	1112	1106	60	163	3	300	J861-GB-PE-3407	15F~30F	15	4	B單位
14	J861-TH-ST08-14	619.5	613.5	30	163	3	300	J861-GB-PE-3407	15F~30F	15	2	C單位
15	J861-TH-ST08-15	619.5	613.5	10	163	1	300	J861-GB-PE-3408	8F~12F	5	2	E單位
16	J861-TH-ST14-6	661.5	655.5	4	163	1	300	J861-GB-PE-3406A	15F	1	4	C單位
17	J861-TH-ST14-7	893.5	887.5	28	163	2	300	J861-GB-PE-3406	16F~30F	14	2	C單位
18	J861-TH-ST14-8	893.5	887.5	28	163	2	300	J861-GB-PE-3406	16F~30F	14	2	C單位
19	J861-TH-ST14-9	830.5	824.5	2	163	2	300	J861-GB-PE-3406	16F~30F	14	2	C單位
20	J861-TH-ST14-10	893.5	887.5	14	163	2	300	J861-GB-PE-3406B	22F	1	2	A單位
21	J861-TH-ST14-11	1009	1003	2	163	2	300	J861-GB-PE-3411	25F	1	2	A單位
22	J861-TH-ST14-12	1059.5	1053.5	10	157	2	300	J861-GB-PE-3403	8F~12F	5	2	C單位
23	J861-TH-ST19-1	1106	1100	30	157	2	300	J861-GB-PE-3407	15F~30F	15	2	C單位
24	J861-TH-ST19-2	619.5	613.5	10	163	1	300	J861-GB-PE-3408	8F~12F	5	2	F單位
25	J861-TH-ST24-2	1009	1003	4	163	2	300	J861-GB-PE-3409	31~32F	2	2	A單位
26	J861-TH-ST24-3	893.5	887.5	2	163	2	300	J861-GB-PE-3411	RF	1	2	-
27	J861-TH-ST157-1	893.5	887.5	2	163	2	300	J861-GB-PE-3410	31F	1	2	A單位
28	J861-TH-ST157-1	893.5	887.5	2	163	2	300	J861-GB-PE-3410	31F	1	2	A單位
29	J861-TH-ST158-1	893.5	887.5	2	163	2	300	J861-GB-PE-3410	31F	1	2	A單位
30	J861-TH-ST158-1	830.5	824.5	2	163	2	300	J861-GB-PE-3410	31F	1	2	A單位
31	J861-TH-ST159-1	893.5	887.5	2	163	2	300	J861-GB-PE-3410	31F	1	2	A單位
32	J861-TH-ST159-1	893.5	887.5	2	163	2	300	J861-GB-PE-3410	31F	1	2	A單位
33	J861-TH-ST159-1	893.5	887.5	2	163	2	300	J861-GB-PE-3410	31F	1	2	A單位
34	J861-TH-ST159-1	893.5	887.5	2	163	2	300	J861-GB-PE-3410	31F	1	2	A單位
35	J861-TH-ST159-1	830.5	824.5	2	163	2	300	J861-GB-PE-3410	31F	1	2	A單位

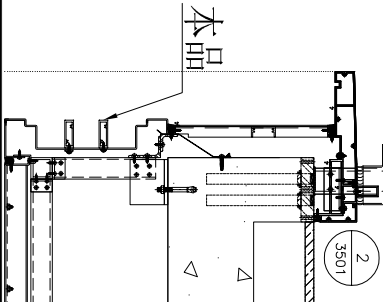
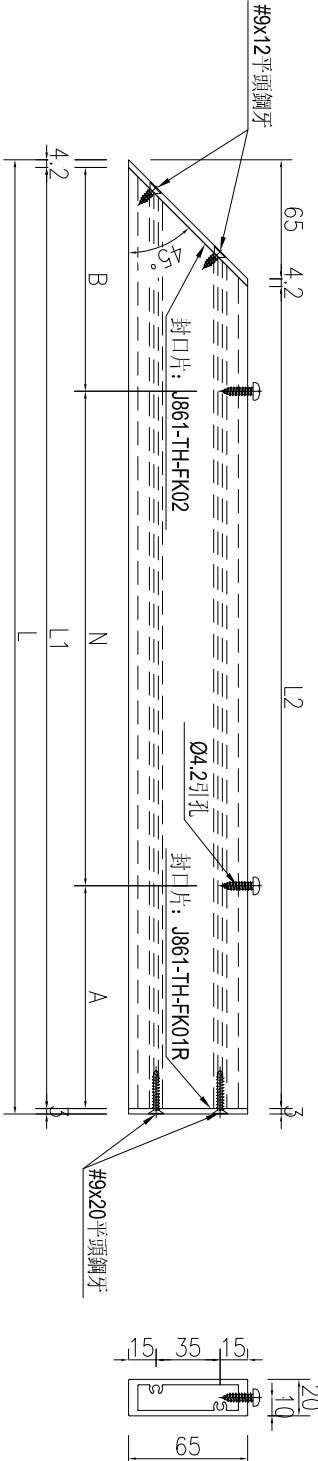


名稱	裝飾條加工圖	制圖	AN	2025-07-26	修改	
材料	65x20通(X86680)	復核			日期	
顏色	UCT2017124XL-3	批准			圖號	J861-TH-ST08



工程號 J861 地盤 己連拿利

序號	物料編號	長度L	長度L1	長度L2	數量	A	N	B	施工圖位置	樓層	樓層數	每層用量	所在單位
1	J861-TH-ST07-1	316	308.8	243.8	2	163	0	100	J861-GB-PE-3406A	15F	1	2	C單位
2	J861-TH-ST07-4	703.5	696.3	631.3	10	163	1	300	J861-GB-PE-3403	8F~12F	5	2	B單位
3	J861-TH-ST07-8	999.5	992.3	927.3	30	163	1	300	J861-GB-PE-3407	15F~30F	15	2	B單位
4	J861-TH-ST07-9	1115.5	1108.3	1043.3	28	163	2	300	J861-GB-PE-3406	16F~30F	14	2	C單位
5	J861-TH-ST10-1	1409	1401.8	1336.8	4	163	3	300	J861-GB-PE-3409	31~32F	2	2	A單位
6	J861-TH-ST10-2	1431	1423.8	1358.8	2	157	3	300	J861-GB-PE-3411	RF	1	2	-
7	J861-TH-ST06R-1	1105	1097.8	1032.8	10	157	3	300	J861-GB-PE-3403	8F~12F	5	2	C單位
8	J861-TH-ST06R-6	1280	1272.8	1207.8	30	157	3	300	J861-GB-PE-3407	15F~30F	15	2	C單位
9	J861-TH-ST09R-1	740.5	733.3	668.3	4	157	3	300	J861-GB-PE-3409	31~32F	2	2	A單位
10	J861-TH-ST09R-3	1201	1193.8	1128.8	2	163	3	300	J861-GB-PE-3411	RF	1	2	A單位
11	J861-TH-ST09R-4	766	758.8	693.8	2	163	1	300	J861-GB-PE-3406A	16F~21F/23F	7	2	A單位
12	J861-TH-ST27R-1	913.5	906.3	841.3	14	163	3	300	J861-GB-PE-3406B	22F	1	2	A單位
13	J861-TH-ST35-1	1425	1417.8	1352.8	2	157	3	300	J861-GB-PE-3408	8F~12F	5	2	A單位
14	J861-TH-ST56-1	999.5	992.3	927.3	2	163	3	300	J861-GB-PE-3412	15F	1	2	A單位
15	J861-TH-ST61-1	1780	1772.8	1707.8	2	157	5	300	J861-GB-PE-3410	31F	1	2	A單位



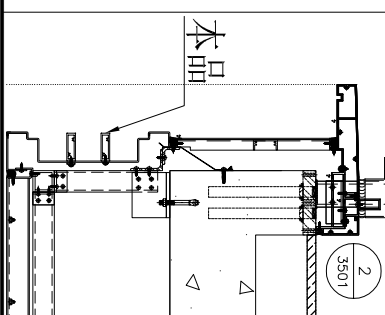
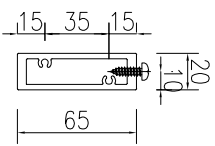
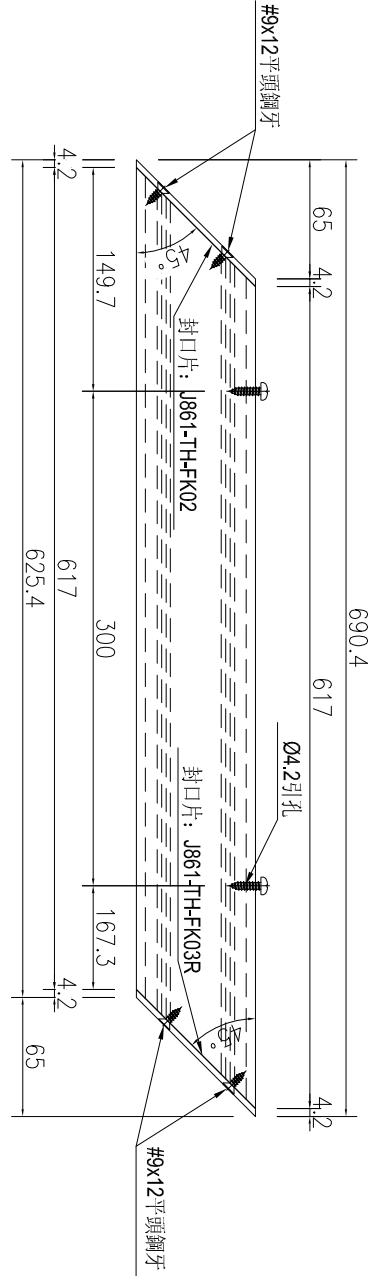
名稱	裝飾條加工圖	制圖	AN	2025-07-26	修改	
材料	65x20通(X86680)	復核			日期	
顏色	UCT2017124XL-3	批准			圖號	J861-TH-ST07



美特鋁質 有限公司
MIDI Aluminium Fabricator Ltd.

产品编号	L(MM)	数量	A	N	M	B	N1	M1	备注
		10							
		2							

工程號	J861	地盤	已連拿利
-----	------	----	------



施工圖位置	樓層	樓層數	每層用量	所在單位
J861-GB-PE-3408	8F~12F	5	2	F單位
J861-GB-PE-3412	15F	1	2	A單位

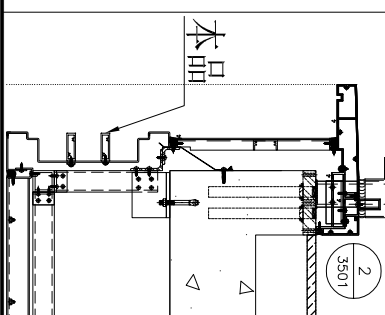
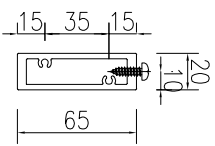
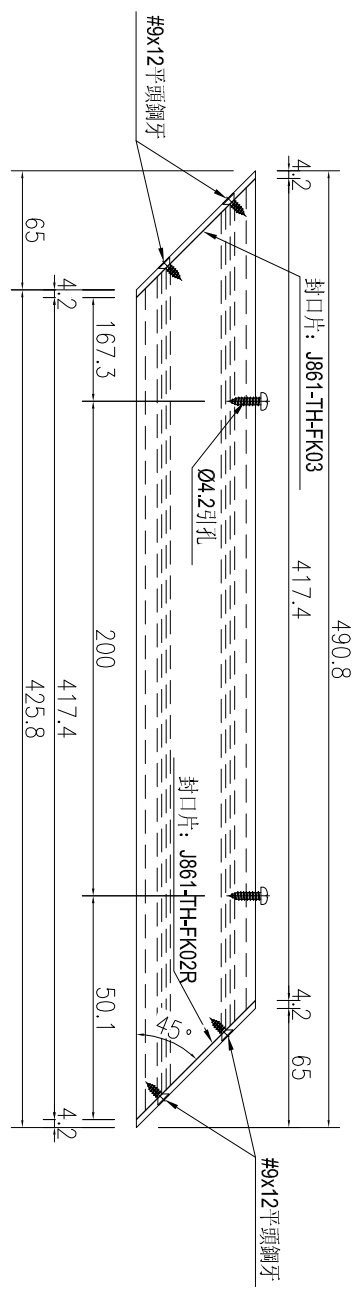
名稱	裝飾條加工圖	制圖	AN	2025-07-26	修改			
材料	65x20通(X86680)	復核			日期			
顏色	UCT2017124XL-3	批准			圖號	J861-TH-ST28-1		



美特鋁質 有限公司
MIDI Aluminium Fabricator Ltd.

产品编号	L(MM)	数量	A	N	M	B	N1	M1	备注
		10							
		2							

工程號	J861	地盤	已連拿利
-----	------	----	------



施工圖位置	樓層	樓層數	每層用量	所在單位
J861-GB-PE-3408	8F~12F	5	2	F單位
J861-GB-PE-3412	15F	1	2	A單位

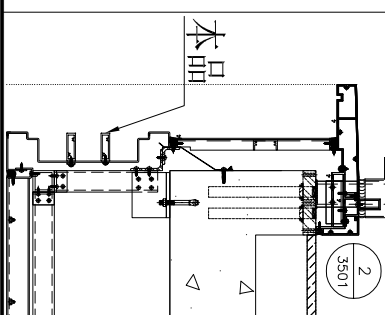
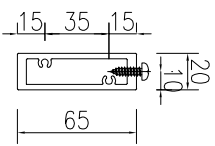
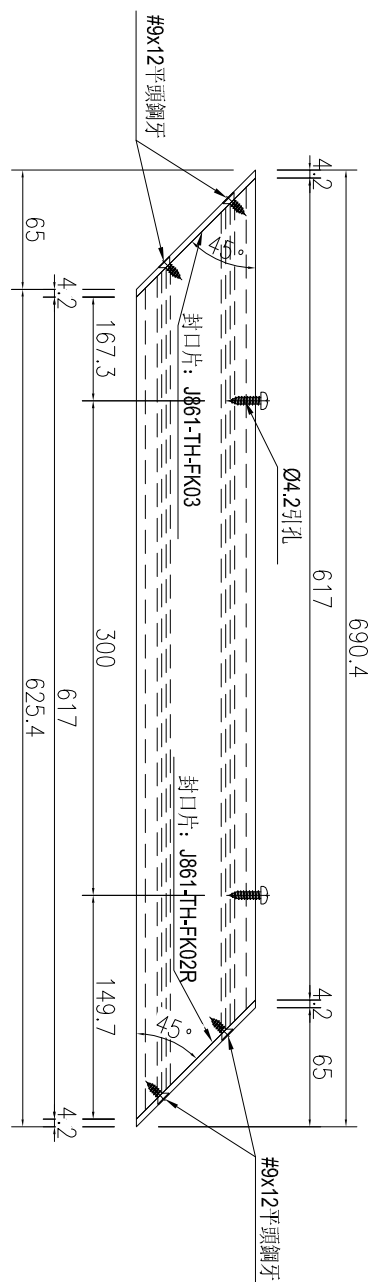
名稱	裝飾條加工圖	制圖	AN	2025-07-26	修改			
材料	65x20通(X86680)	復核			日期			
顏色	UCT2017124XL-3	批准			圖號	J861-TH-ST29-1		



美特鋁質 有限公司
MIDI Aluminium Fabricator Ltd.

产品编号	L(MM)	数量	A	N	M	B	N1	M1	备注
		10							
		2							

工程號	J861	地盤	已連拿利
-----	------	----	------



施工圖位置	樓層	樓層數	每層用量	所在單位
J861-GB-PE-3408	8F~12F	5	2	E單位
J861-GB-PE-3412	15F	1	2	C單位

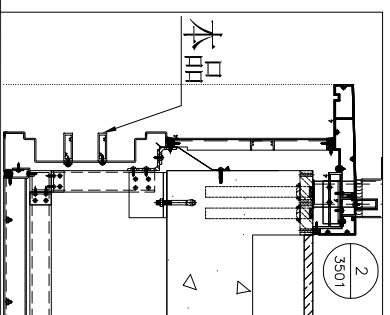
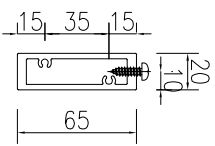
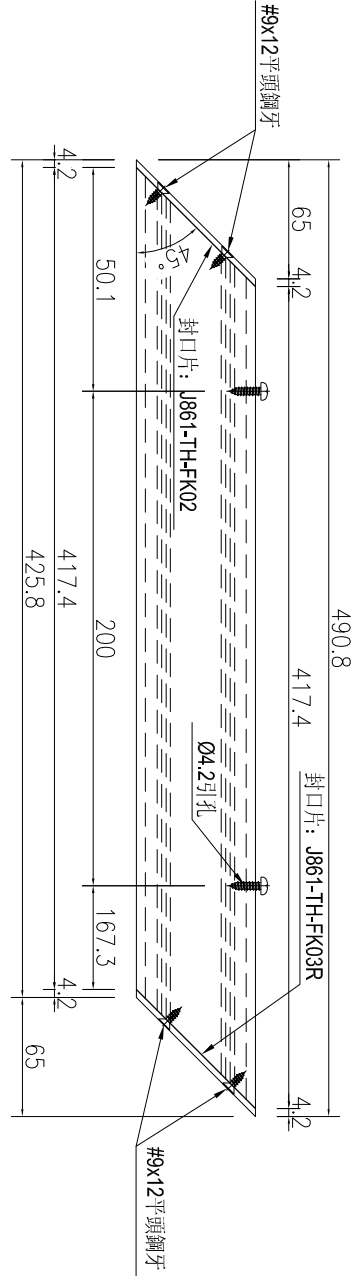
名稱	裝飾條加工圖	制圖	AN	2025-07-26	修改			
材料	65x20通(X86680)	復核			日期			
顏色	UCT2017124XL-3	批准			圖號	J861-TH-ST28R-1		



美特鋁質 有限公司
MIDI Aluminium Fabricator Ltd.

工程號	J861	地盤	已連拿利
-----	------	----	------

产品编号	L(MM)	数量	A	N	M	B	N1	M1	备注
		10							
		2							



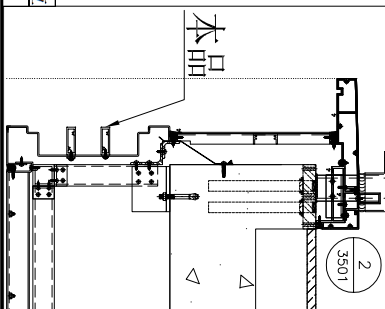
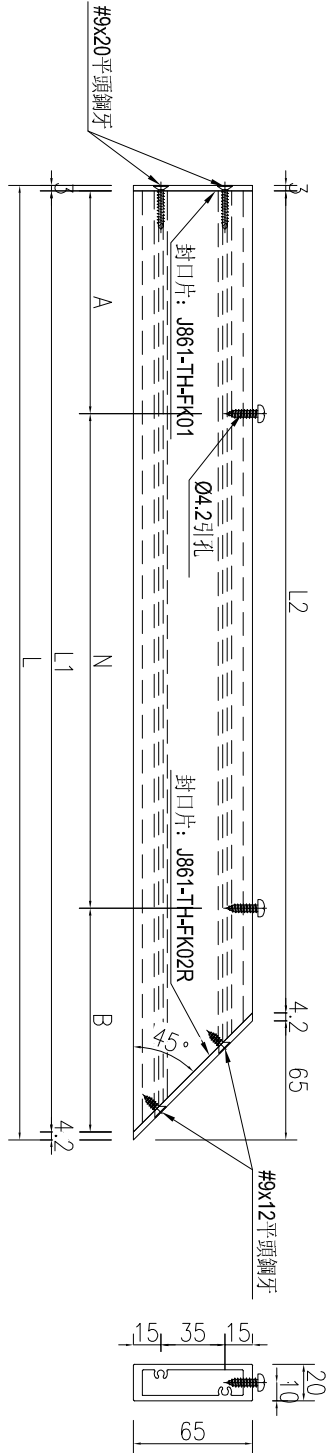
施工圖位置	樓層	樓層數	每層用量	所在單位
J861-GB-PE-3408	8F~12F	5	2	E單位
J861-GB-PE-3412	15F	1	2	C單位

名稱	裝飾條加工圖	制圖	AN	2025-07-26	修改		
材料	65x20通(X86680)	復核			日期		
顏色	UCT2017124XL-3	批准			圖號	J861-TH-ST29R-1	

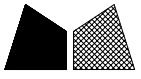


工程號	J861	地盤	已連拿利
-----	------	----	------

序號	物料編號	長度L	長度L1	長度L2	數量	A	N	B	C	施工圖位置	樓層	樓層數	每層用量所在單位
1	J861-TH-ST08-4	1333.5	1326.3	1261.3	10	245.5	2	300	335	J861-GB-PE-3401	8F~12F	5	2

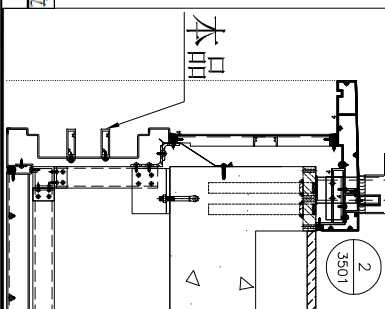
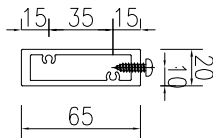
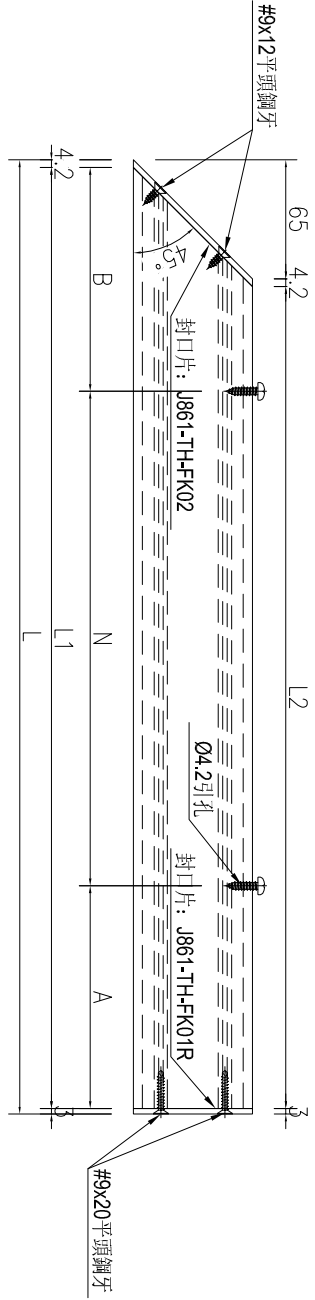


名稱	裝飾條加工圖	制圖	AN	2025-07-26	修改		
材料	65x20通(X86680)	復核			日期		
顏色	UCT2017124XL-3	批准			圖號	J861-TH-ST08A	



工程號	J861	地盤	已連拿利
-----	------	----	------

序號	物料編號	長度L	長度L1	長度L2	數量	A	N	B	C	施工圖位置	樓層	樓層數	每層用量	所在單位
1	J861-TH-ST08-1	1333.5	1326.3	1261.3	10	245.5	2	335	145.8	J861-GB-PE-3401	8F~12F	5	2	D單位



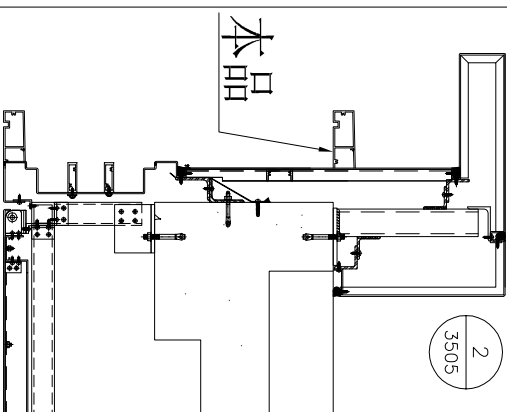
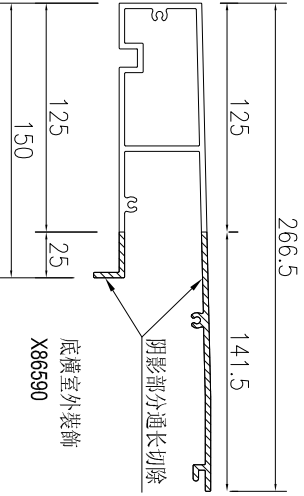
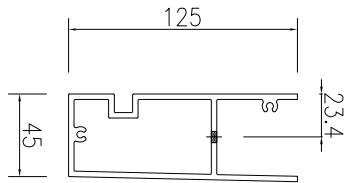
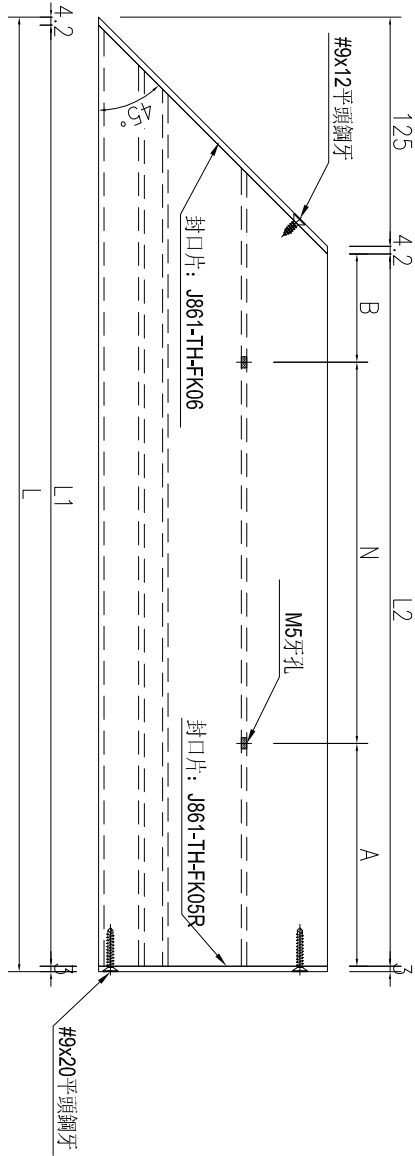
名稱	裝飾條加工圖	制圖	AN	2025-07-26	修改		
材料	65x20通(X86680)	復核			日期		
顏色	UCT2017124XL-3	批准			圖號	J861-TH-ST08B	



美特鋁質 有限公司
MIDI Aluminium Fabricator Ltd.

工程號 J861 地盤 已連拿利

序號	物料編號	長度L	長度L1	長度L2	數量	A	N	B	施工圖位置	樓層	樓層數	每層用量所在單位
1	J861-TH-ST51-1	1112.5	1105.3	980.3	1	103	2	277.3	J861-GB-PE-3410	31F	1	A單位
2	J861-TH-ST54-1	1893	1885.8	1760.8	1	97	5	163.8	J861-GB-PE-3410	31F	1	A單位



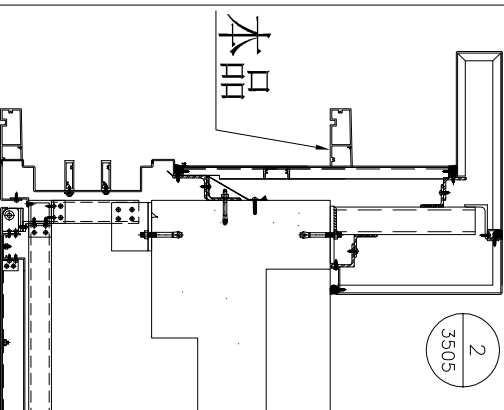
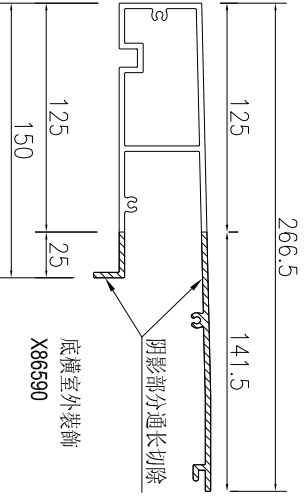
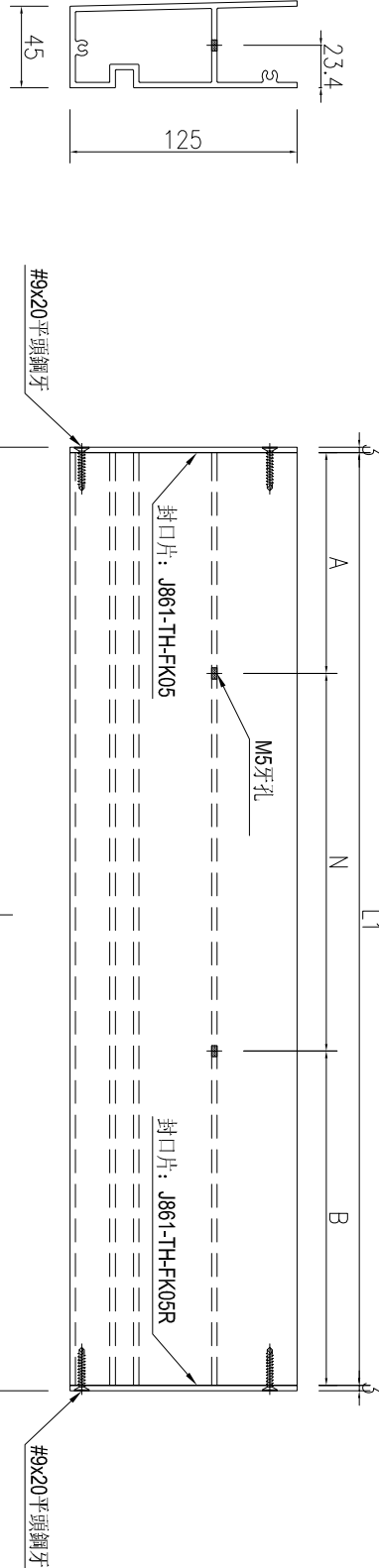
名稱	底橫室外裝飾加工圖	制圖	AN	2025-07-26	修改		
材料	X86590	復核			日期		
顏色	LX01963MH	批准			圖號	J861-TH-ST51	



美特鋁質有限公司
MIDI Aluminium Fabricator Ltd.

工程號 J861 地盤 已連拿利

序號	物料編號	長度L	長度L1	數量	A	N	B	施工圖位置	樓層	樓層數	每層用量所在單位
1	J861-TH-ST52-1	893.5	887.5	2	103	2	300	J861-GB-PF-3410	31F	1	2
2	J861-TH-ST52-2	830.5	824.5	1	103	2	300	J861-GB-PF-3410	31F	1	1
						x	300				A單位

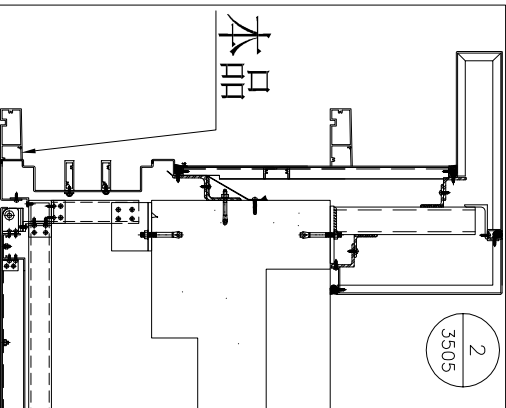
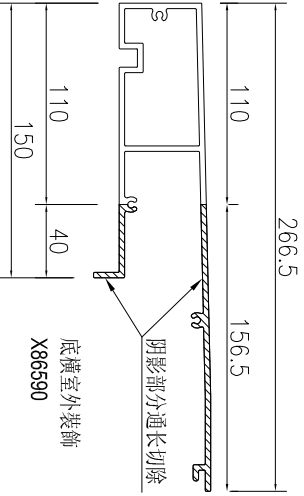
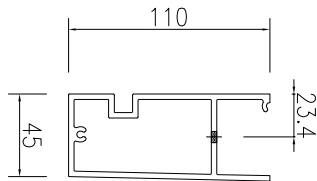
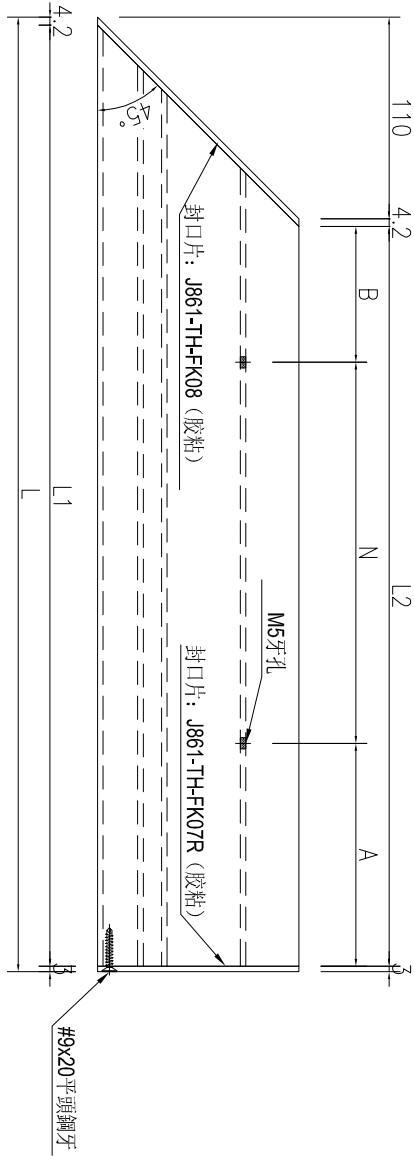


名稱	底橫室外裝飾加工圖	制圖	AN	2025-07-26	修改		
材料	X86590	復核			日期		
顏色	LX01963MH	批准			圖號	J861-TH-ST52	



工程號 J861 地盤 己連拿利

序號	物料編號	長度L	長度L1	長度L2	數量	A	N	B	施工圖位置	樓層	樓層數	每層用量所在單位
1	J861-TH-ST56-2	1112.5	1105.3	995.3	1	163	2	232.3	J861-GB-PF-3410	31F	1	1 A單位
2	J861-TH-ST61-2	1893	1885.8	1775.8	1	157	5	118.8	J861-GB-PF-3410	31F	1	1 A單位

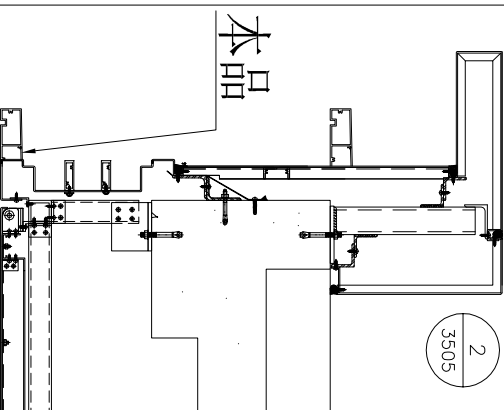
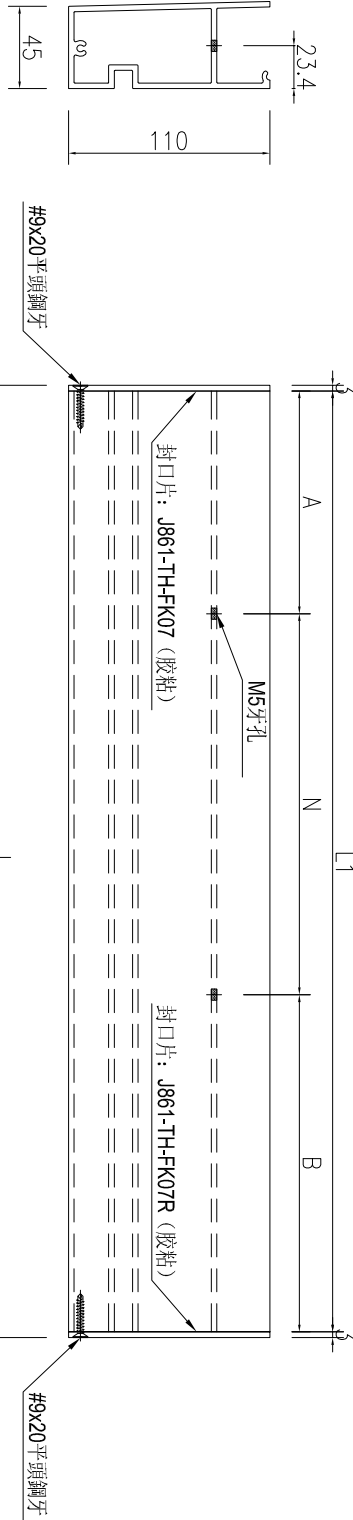
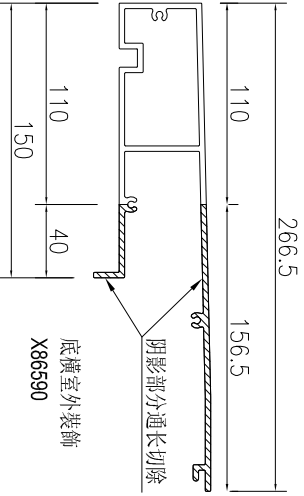


名稱	底橫室外裝飾加工圖	制圖	AN	2025-07-26	修改		
材料	X86590	復核			日期		
顏色	LX01963MH	批准			圖號	J861-TH-ST56	



美特鋁質 有限公司
MIDI Aluminium Fabricator Ltd.

工程號 J861 地盤 已連拿利

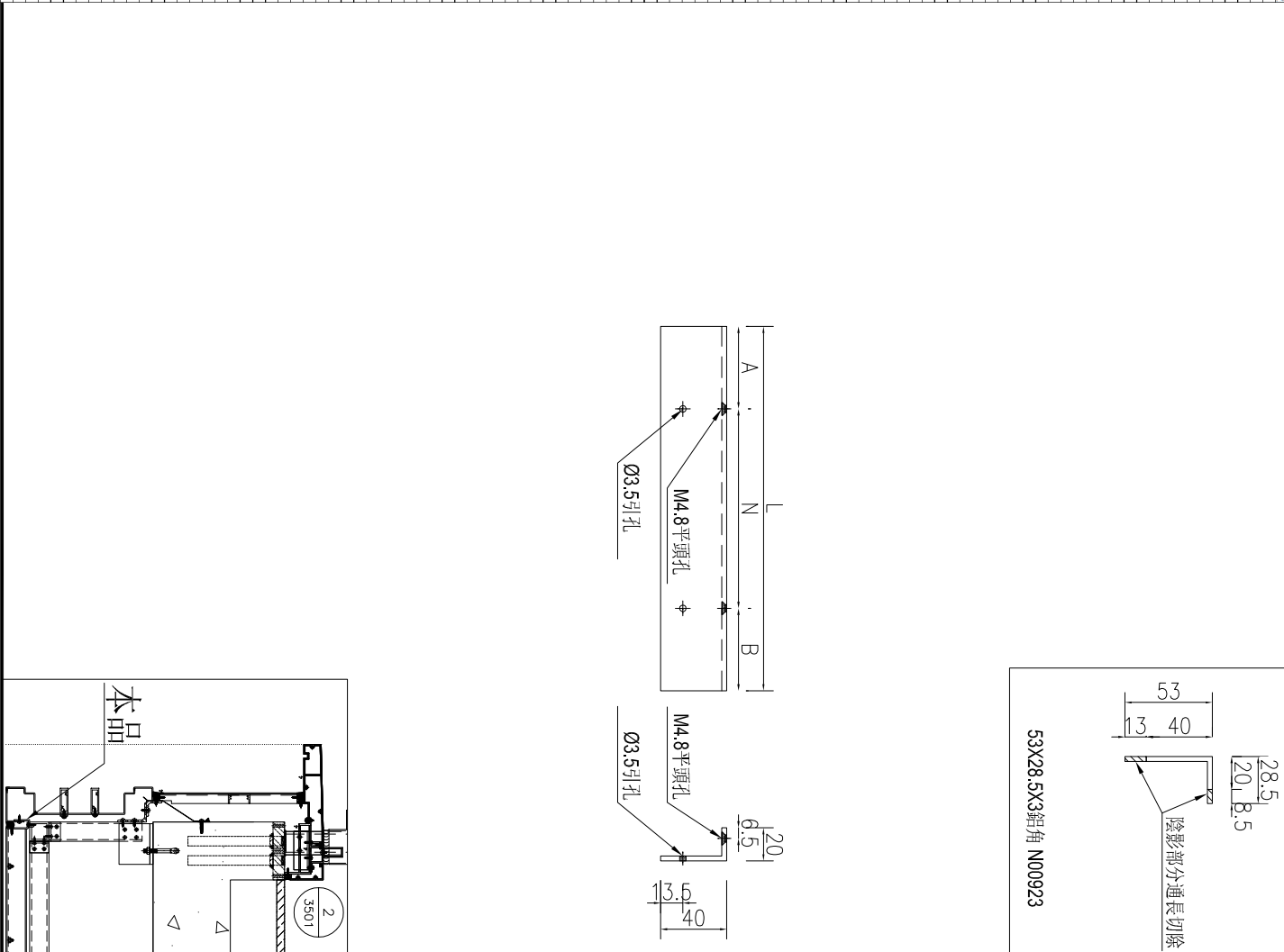


序號	物料編號	長度L	長度L1	數量	A	N	B	施工圖位置	樓層	樓層數	每層用量	所在單位
1	J861-TH-ST57-2	893.5	887.5	1	163	2	124.5	J861-GB-PF-3410	31F	1	1	A單位
2	J861-TH-ST58-2	893.5	887.5	1	163	2	124.5	J861-GB-PF-3410	31F	1	1	A單位
3	J861-TH-ST59-2	830.5	824.5	1	163	2	61.5	J861-GB-PF-3410	31F	1	1	A單位

名稱	底橫室外裝飾加工圖	制圖	AN	2025-07-26	修改		
材料	X86590	復核			日期		
顏色	LX01963MH	批准			圖號	J861-TH-ST57	



工程號	J861	地盤	己連拿利
序號	物料編號	長度	數量
1	J861-TH-LJ06-1	684.5	5
2	J861-TH-LJ06-1	684.5	5
3	J861-TH-LJ06-3	1009.5	5
4	J861-TH-LJ06-3	1009.5	5
5	J861-TH-LJ06-6	1184.5	2
6	J861-TH-LJ06-6	1184.5	2
7	J861-TH-LJ07-1	214.5	1
8	J861-TH-LJ07-1	214.5	1
9	J861-TH-LJ07-2	1099.5	5
10	J861-TH-LJ07-2	1099.5	5
11	J861-TH-LJ07-4	602	5
12	J861-TH-LJ07-4	602	5
13	J861-TH-LJ07-9	1014	2
14	J861-TH-LJ07-9	1014	2
15	J861-TH-LJ09-1	639	5
16	J861-TH-LJ09-1	639	5
17	J861-TH-LJ09-3	1099.5	5
18	J861-TH-LJ09-3	1099.5	5
19	J861-TH-LJ09-4	664.5	1
20	J861-TH-LJ09-4	664.5	1
21	J861-TH-LJ09-8	898	7
22	J861-TH-LJ09-8	898	7
23	J861-TH-LJ09-11	149	2
24	J861-TH-LJ09-11	149	2
25	J861-TH-LJ09-15	151	1
26	J861-TH-LJ09-15	151	1
27	J861-TH-LJ09-15	151	1
28	J861-TH-LJ09-15	151	1
29	J861-TH-LJ09-15	151	1
30	J861-TH-LJ09-15	151	1
31	J861-TH-LJ09-15	151	1
32	J861-TH-LJ09-15	151	1
33	J861-TH-LJ09-15	151	1
34	J861-TH-LJ09-15	151	1
35	J861-TH-LJ09-15	151	1
36	J861-TH-LJ09-15	151	1
37	J861-TH-LJ09-15	151	1
38	J861-TH-LJ09-15	151	1
39	J861-TH-LJ09-15	151	1
40	J861-TH-LJ09-15	151	1
41	J861-TH-LJ09-15	151	1
42	J861-TH-LJ09-15	151	1
43	J861-TH-LJ09-15	151	1
44	J861-TH-LJ09-15	151	1
45	J861-TH-LJ09-15	151	1
46	J861-TH-LJ09-15	151	1
47	J861-TH-LJ09-15	151	1
48	J861-TH-LJ09-15	151	1
49	J861-TH-LJ09-15	151	1
50	J861-TH-LJ09-15	151	1
51	J861-TH-LJ09-15	151	1
52	J861-TH-LJ09-15	151	1
53	J861-TH-LJ09-15	151	1
54	J861-TH-LJ09-15	151	1
55	J861-TH-LJ09-15	151	1
56	J861-TH-LJ09-15	151	1
57	J861-TH-LJ09-15	151	1
58	J861-TH-LJ09-15	151	1
59	J861-TH-LJ09-15	151	1
60	J861-TH-LJ09-15	151	1
61	J861-TH-LJ09-15	151	1
62	J861-TH-LJ09-15	151	1
63	J861-TH-LJ09-15	151	1
64	J861-TH-LJ09-15	151	1
65	J861-TH-LJ09-15	151	1
66	J861-TH-LJ09-15	151	1
67	J861-TH-LJ09-15	151	1
68	J861-TH-LJ09-15	151	1
69	J861-TH-LJ09-15	151	1
70	J861-TH-LJ09-15	151	1
71	J861-TH-LJ09-15	151	1
72	J861-TH-LJ09-15	151	1
73	J861-TH-LJ09-15	151	1
74	J861-TH-LJ09-15	151	1
75	J861-TH-LJ09-15	151	1
76	J861-TH-LJ09-15	151	1
77	J861-TH-LJ09-15	151	1
78	J861-TH-LJ09-15	151	1
79	J861-TH-LJ09-15	151	1
80	J861-TH-LJ09-15	151	1
81	J861-TH-LJ09-15	151	1
82	J861-TH-LJ09-15	151	1
83	J861-TH-LJ09-15	151	1
84	J861-TH-LJ09-15	151	1
85	J861-TH-LJ09-15	151	1
86	J861-TH-LJ09-15	151	1
87	J861-TH-LJ09-15	151	1
88	J861-TH-LJ09-15	151	1
89	J861-TH-LJ09-15	151	1
90	J861-TH-LJ09-15	151	1
91	J861-TH-LJ09-15	151	1
92	J861-TH-LJ09-15	151	1
93	J861-TH-LJ09-15	151	1
94	J861-TH-LJ09-15	151	1
95	J861-TH-LJ09-15	151	1
96	J861-TH-LJ09-15	151	1
97	J861-TH-LJ09-15	151	1
98	J861-TH-LJ09-15	151	1
99	J861-TH-LJ09-15	151	1
100	J861-TH-LJ09-15	151	1
101	J861-TH-LJ09-15	151	1

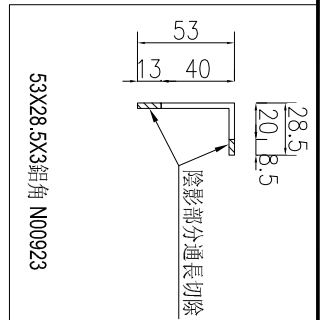
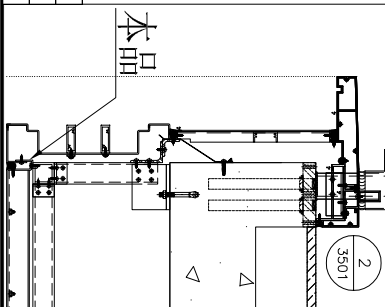
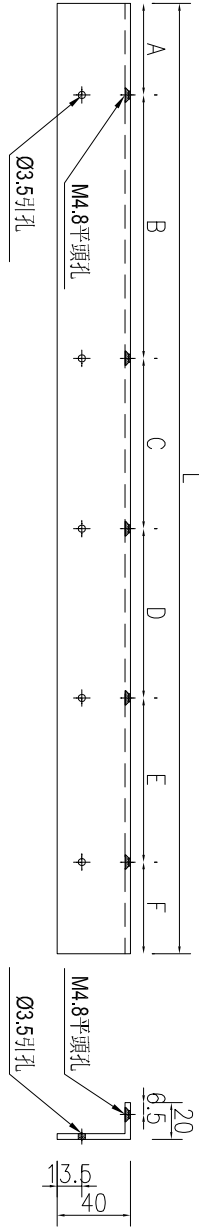


名稱	鋁角加工圖	制圖	AN	2025-07-26	修改
材料	53X28.5X3鋁角(N00923)	復核			日期
顏色	MILL	批准			圖號
					J861-TH-LJ06



工程號	J861	地盤	已連拿利
-----	------	----	------

序號	物料編號	長度L	數量	A	B	C	D	E	F	施工圖位置	樓層	樓層數	每層用量	所在單位
1	J861-TH-LJ08-1	1232	5	57.25	100	232.25	300	300	242.5	J861-GB-PF-3401	8F~12F	5	1	D單位
2	J861-TH-LJ08-4	1232	5	242.5	300	300	232.25	232.25	57.25	J861-GB-PF-3401	8F~12F	5	1	A單位



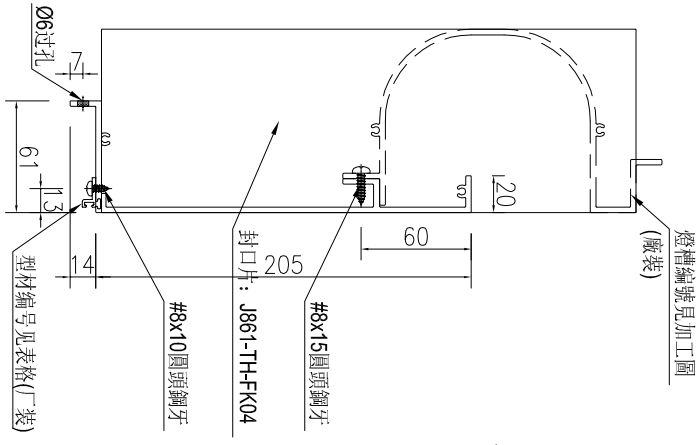
名稱	鋁角加工圖	制圖	AN	2025-07-26	修改	
材料	53X28.5X3鋁角(N00923)	復核			日期	
顏色	MILL	批准			圖號	J861-TH-LJ08



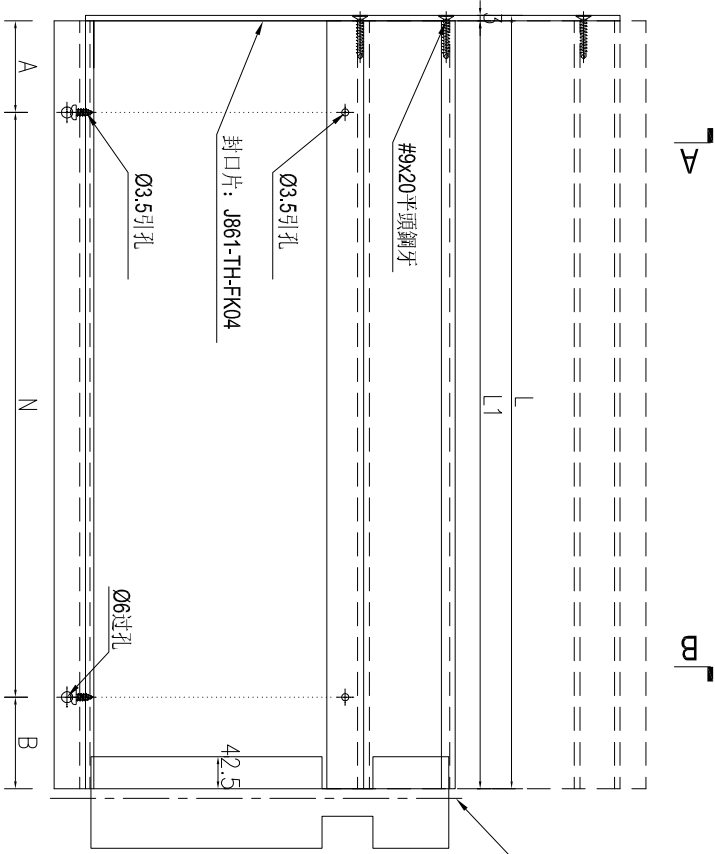
工程號	J861	地盤	已連拿利
-----	------	----	------

序號	物料編號	長度L	長度L1	數量	A	N	B	型材編號	燈槽編號	施工圖位置	樓層	樓層數	每層用量	所在單位
1	J861-TH-LT01	1002.5	999.5	5	49.75	x	300	J861-TH-JTL01	J861-TH-DC01	J861-GB-PE-3401	8F~12F	5	1	C單位
2	J861-TH-LT02	1177.5	1174.5	5	137.25	x	300	J861-TH-JTL02	J861-TH-DC02	J861-GB-PE-3401	8F~12F	5	1	A單位
3	J861-TH-LT07	1053.5	1050.5	5	75.25	x	300	J861-TH-JTL07	J861-TH-DC07	J861-GB-PE-3403	8F~12F	5	1	C單位
4	J861-TH-LT10	807.5	804.5	5	102.25	x	300	J861-TH-JTL10	J861-TH-DC10	J861-GB-PE-3412	15F	1	1	E單位

SECTION A-A

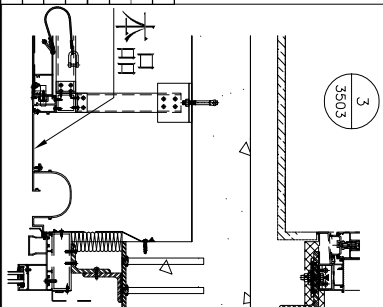
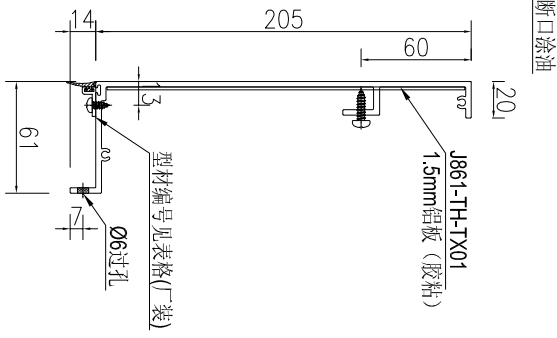


J-A



B-L

SECTION B-B



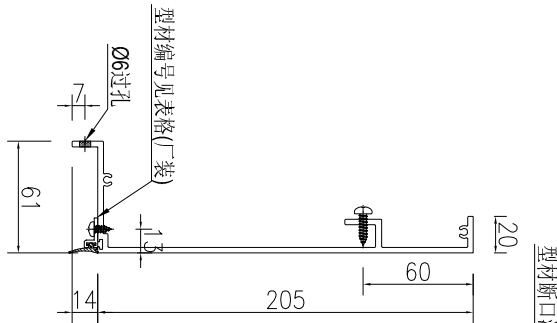
名稱	露台底加工圖	制圖	AN	2025-07-26	修改		
材料	露台底(X86607)	復核			日期		
顏色	UCT554575XL-3	批准			圖號	J861-TH-LT01	



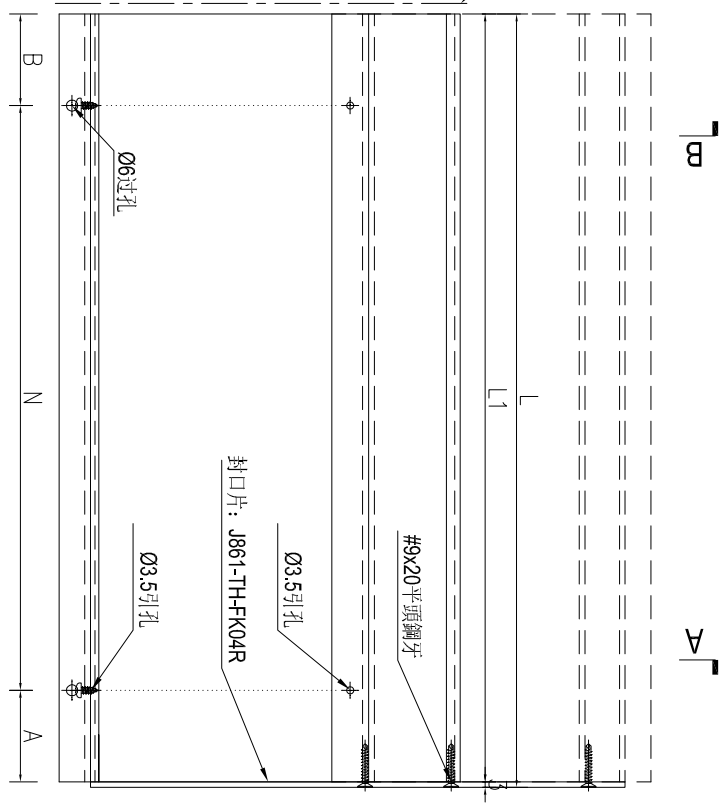
工程號	J861	地盤	己連拿利
-----	------	----	------

序號	物料編號	長度L1	長度L2	數量	A	N	B	型材編號	燈槽編號	施工圖位置	樓層	燈槽數	每層用量	所在單位
1	J861-TH-LT01R	1177.5	1174.5	5	137.25	x	300	J861-TH-JTL01R	J861-TH-DC01R	J861-GB-PE-3401	8F~12F	5	1	D單位
2	J861-TH-LT01R	1177.5	1174.5	1	137.25	x	300	J861-TH-JTL01R	J861-TH-DC01R	J861-GB-PE-3406A	15F	1	1	C單位
3	J861-TH-LT02R	1002.5	999.5	5	49.75	x	300	J861-TH-JTL02R	J861-TH-DC02R	J861-GB-PE-3401	8F~12F	5	1	A單位
4	J861-TH-LT02R	1002.5	999.5	1	49.75	x	300	J861-TH-JTL02R	J861-TH-DC02R	J861-GB-PE-3406A	15F	1	1	A單位
5	J861-TH-LT07R	1053.5	1050.5	5	75.25	x	300	J861-TH-JTL07R	J861-TH-DC07R	J861-GB-PE-3403	8F~12F	5	1	B單位
6	J861-TH-LT07R	1053.5	1050.5	1	75.25	x	300	J861-TH-JTL07R	J861-TH-DC07R	J861-GB-PE-3408	8F~12F	1	1	B單位
7	J861-TH-LT10R	807.5	804.5	5	102.25	x	300	J861-TH-JTL10R	J861-TH-DC10R	J861-GB-PE-3412	15F	1	1	A單位

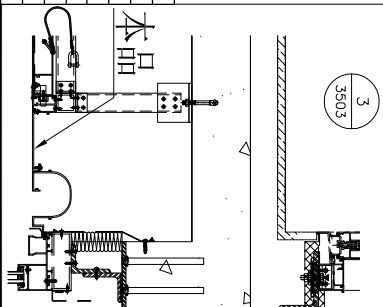
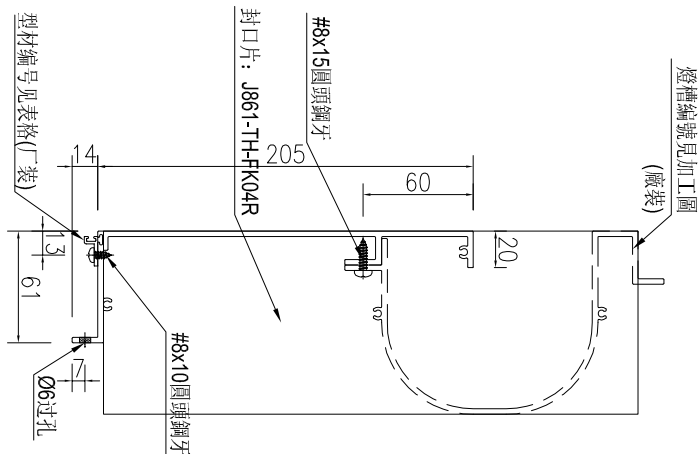
SECTION A-A



JBB



SECTION B-B



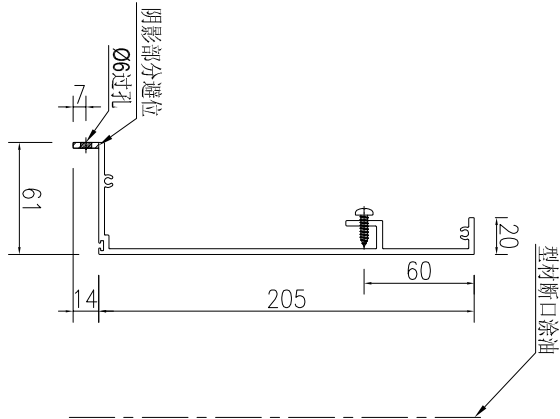
名稱	露台底加工圖	制圖	AN	2025-07-26	修改		
材料	露台底(X86607)	復核			日期		
顏色	UCT554575XL-3	批准			圖號	J861-TH-LT01R	



工程號	J861	地盤	己連拿利
-----	------	----	------

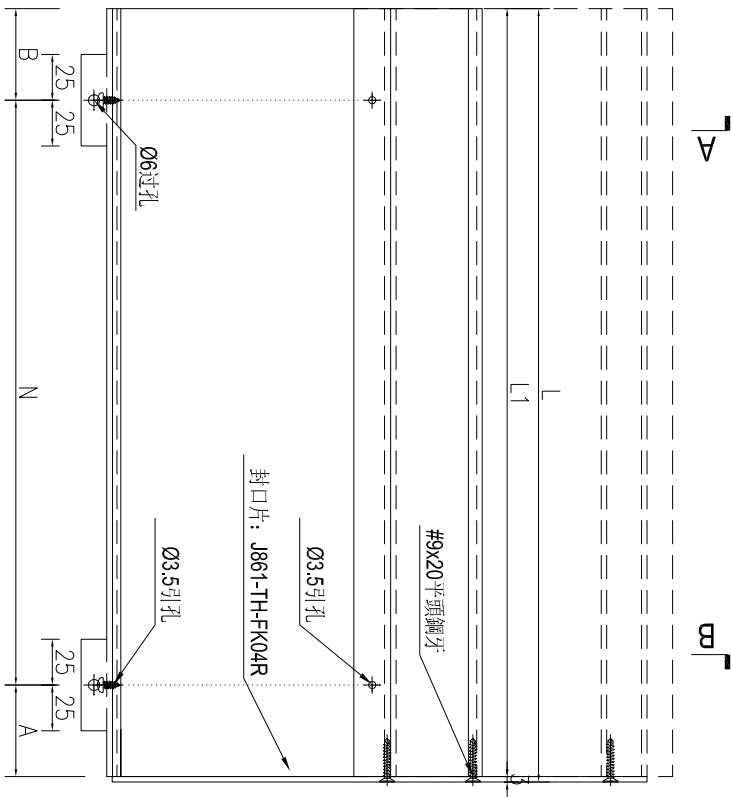
序號	物料編號	長度L1	長度L2	數量	A	N	B	燈槽編號	施工圖位置	樓層	樓層數	每層用量	所在單位
1	J861-TH-LT05R	547.5	544.5	5	60	1	184.5	J861-TH-DC05R	J861-GB-PE-3403	8F~2F	5	1	C單位
2	J861-TH-LT08R	405	402	5	126	1	126	J861-TH-DC08R	J861-GB-PE-3407	15F~30F	15	1	C單位
3	J861-TH-LT08R	405	402	5	126	1	126	J861-TH-DC08R	J861-GB-PE-3408	8F~12F	5	1	E單位
4	J861-TH-LT15R	669	666	7	183	1	183	J861-TH-DC15R	J861-GB-PE-3412	15F	1	1	C單位
5	J861-TH-LT15R	669	666	7	183	1	183	J861-TH-DC15R	J861-GB-PE-3406	16F~21F/23F	7	1	A單位
6	J861-TH-LT15R	669	666	7	183	1	183	J861-TH-DC15R	J861-GB-PE-3406B	22F	1	1	A單位
7	J861-TH-LT18	818.5	815.5	14	160	1	160	J861-TH-DC18	J861-GB-PE-3410	25F	1	1	A單位
8	J861-TH-LT18	818.5	815.5	14	160	1	160	J861-TH-DC18	J861-GB-PE-3410	16F~30F	14	1	A單位
9	J861-TH-LT23	548.5	545.5	2	60	2	300	J861-TH-DC23	J861-GB-PE-3410	31F	1	1	A單位
10	J861-TH-LT23	548.5	545.5	2	60	2	300	J861-TH-DC23	J861-GB-PE-3409	31F~32F	2	1	A單位
11	J861-TH-LT23	548.5	545.5	1	60	1	300	J861-TH-DC23	J861-GB-PE-3411	RF	1	1	A單位

SECTION A-A

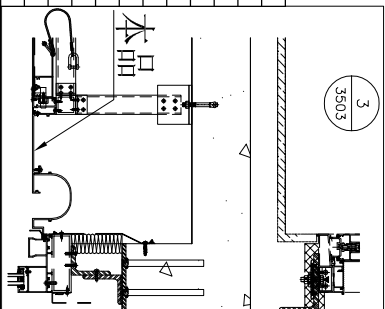
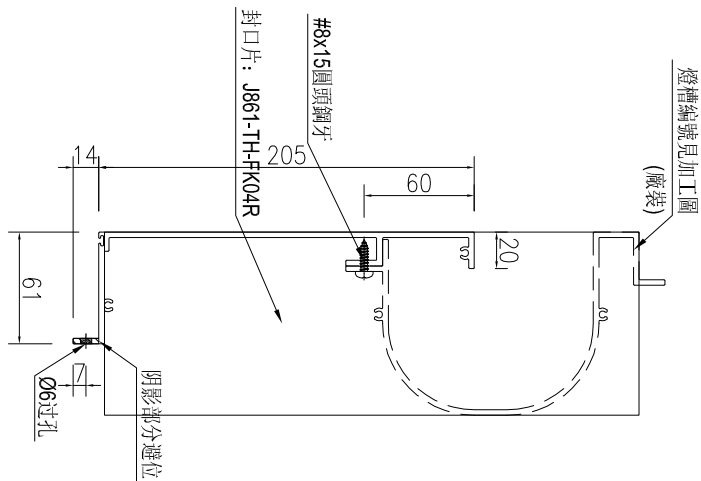


J-A

W-L



SECTION B-B



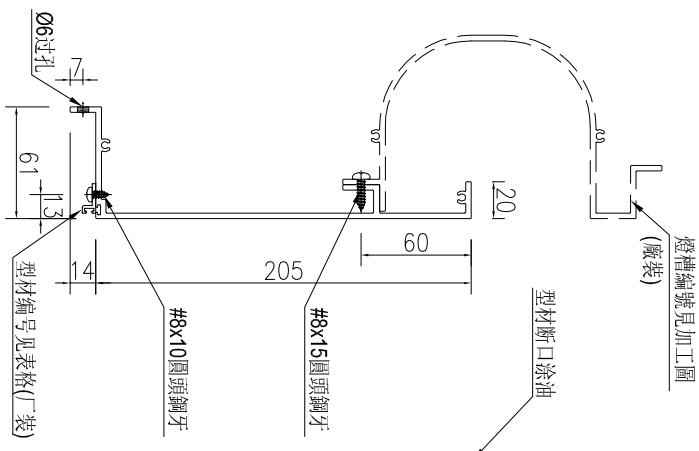
名稱	露台底加工圖	制圖	AN	2025-07-26	修改		
材料	露台底(X86607)	復核			日期		
顏色	UCT554575XL-3	批准			圖號	J861-TH-LT04R	



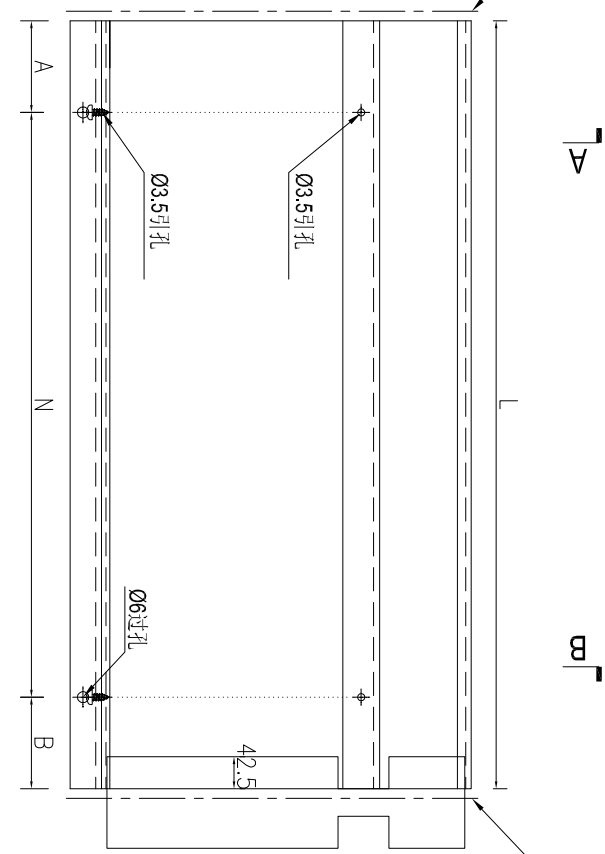
工程號	J861	地盤	己連拿利
-----	------	----	------

序號	物料編號	長度	數量	A	N	B	型材編號	燈槽編號	施工圖位置	標體	標體數	每體用量	所在單位
1	J861-TH-L106	1046	5	73	3	300	J861-TH-JTL06	J861-TH-DC06	J861-GB-PE-3403	8F 12F	5	1	B單位
2			5		x				J861-GB-PE-3403	8F 12F	5	1	C單位
3			5						J861-GB-PE-3408	8F 12F	5	1	F單位
4	J861-TH-L109	607.5	5	153.75	1	300	J861-TH-JTL09	J861-TH-DC09	J861-GB-PE-3408	8F 12F	5	1	E單位
5			1		x				J861-GB-PE-3412	15F	1	1	A單位
6			1						J861-GB-PE-3412	15F	1	1	C單位
7	J861-TH-L116	881.5	14	140.75	2	300	J861-TH-JTL16	J861-TH-DC16	J861-GB-PE-3406	16F 30F	14	1	C單位
8			1		x				J861-GB-PE-3410	31F	1	1	A單位
9	J861-TH-L116R	881.5	7	140.75	2	300	J861-TH-JTL16R	J861-TH-DC16R	J861-GB-PE-3406	16F 21F/23F	7	1	A單位
10			1		x				J861-GB-PE-3406B	22F	1	1	A單位
11			1						J861-GB-PE-3410	28F	1	1	A單位
12	J861-TH-L119	1100	30	100	3	300	J861-TH-JTL19	J861-TH-DC19	J861-GB-PE-3407	15F 30F	15	2	B單位
13			15		x				J861-GB-PE-3407	15F 30F	15	1	C單位

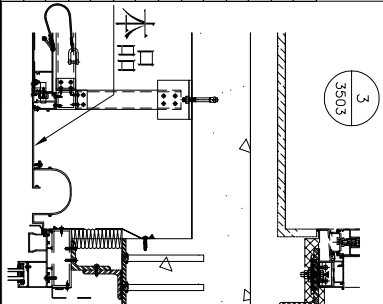
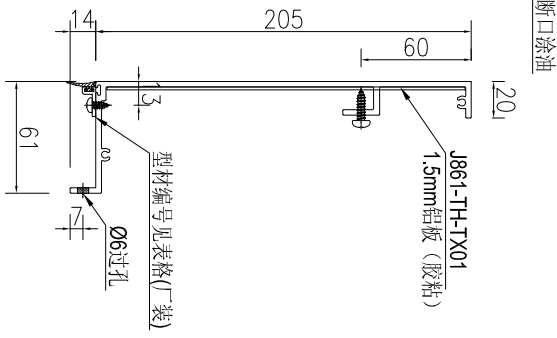
SECTION A-A



SECTION B-B



SECTION B-B



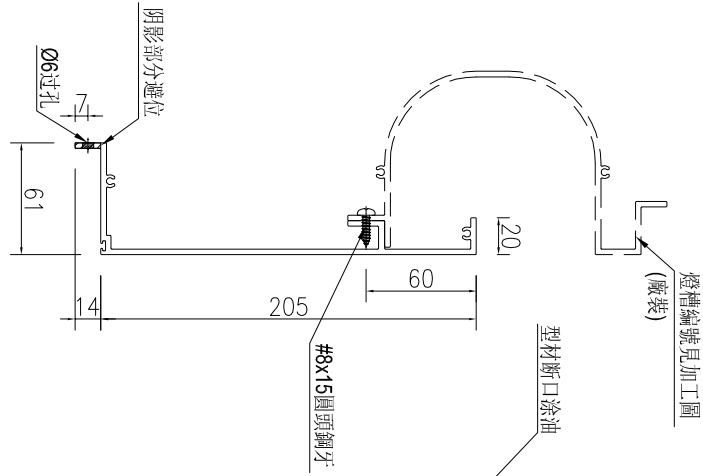
名稱	露台底加工圖	制圖	AN	2025-07-26	修改		
材料	露台底(X86607)	復核			日期		
顏色	UCT554575XL-3	批准			圖號	J861-TH-LT06	



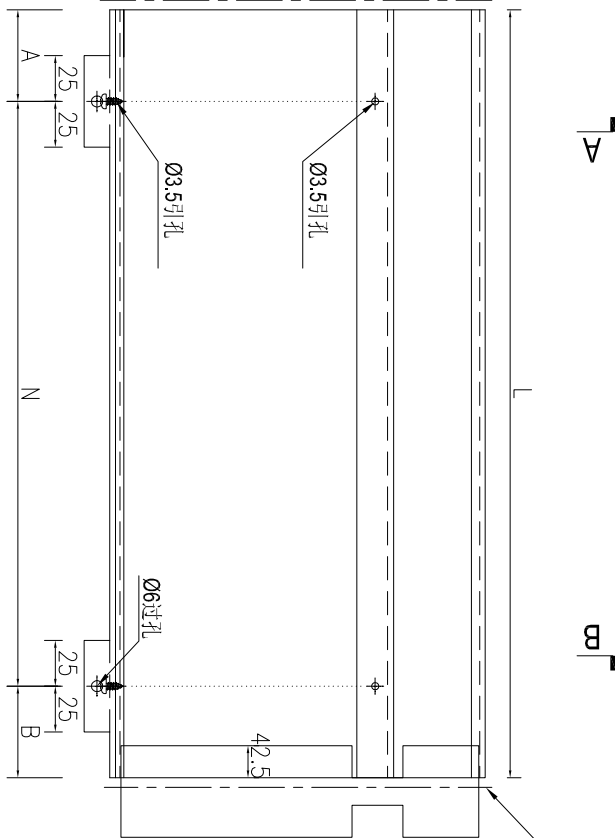
工程號	J861	地盤	已連拿利
-----	------	----	------

序號	物料編號	長度L	數量	A	N	B	燈槽編號	施工圖位置	樓層	樓層數	每層用量	所在單位
1	J861-TH-LT17	881.5	14	160	x	300	J861-TH-DC17	J861-GB-PE-3406	16F~30F	14	1	C單位
2	J861-TH-LT17	881.5	1	160	x	300	J861-TH-DC17	J861-GB-PE-3410	31F	1	1	A單位
3	J861-TH-LT17R	881.5	7	121.5	x	300	J861-TH-DC17R	J861-GB-PE-3406	16F~21F/23F	7	1	A單位
4	J861-TH-LT17R	881.5	1	121.5	x	300	J861-TH-DC17R	J861-GB-PE-3406B	22F	1	1	A單位
5	J861-TH-LT20	1100	1	60	x	300	J861-TH-DC20	J861-GB-PE-3410	25F	1	1	A單位
6	J861-TH-LT20	1100	15	60	x	300	J861-TH-DC20	J861-GB-PE-3407	15F~30F	15	1	C單位
7	J861-TH-LT22	997	8	160	x	300	J861-TH-DC22	J861-GB-PE-3409	31F~32F	2	4	C單位
8	J861-TH-LT22	997	4	160	x	300	J861-TH-DC22	J861-GB-PE-3411	RF	1	4	A單位

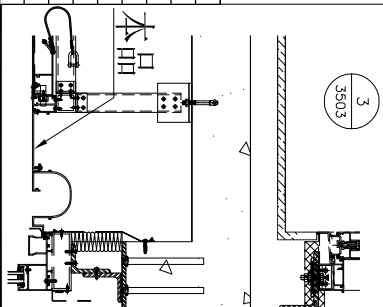
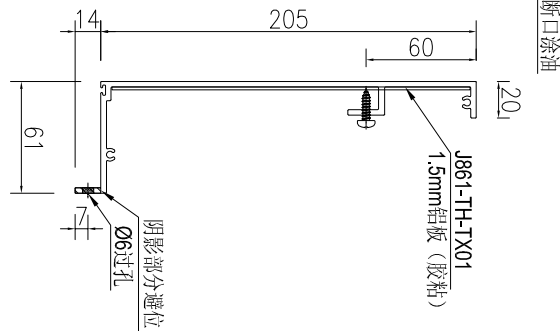
SECTION A-A



J-A



SECTION B-B

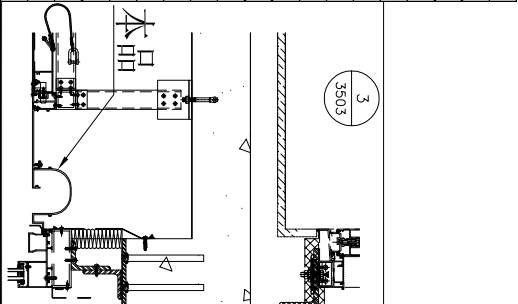


名稱	露台底加工圖	制圖	AN	2025-07-26	修改			
材料	露台底(X86607)	復核			日期			
顏色	UCT554575XL-3	批准			圖號	J861-TH-LT11		

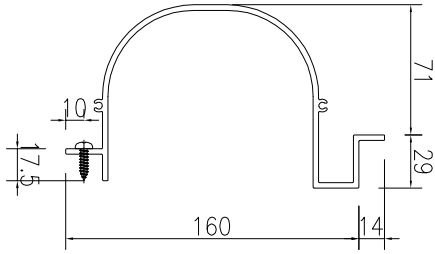


工程號	J861	地盤	己連拿利
-----	------	----	------

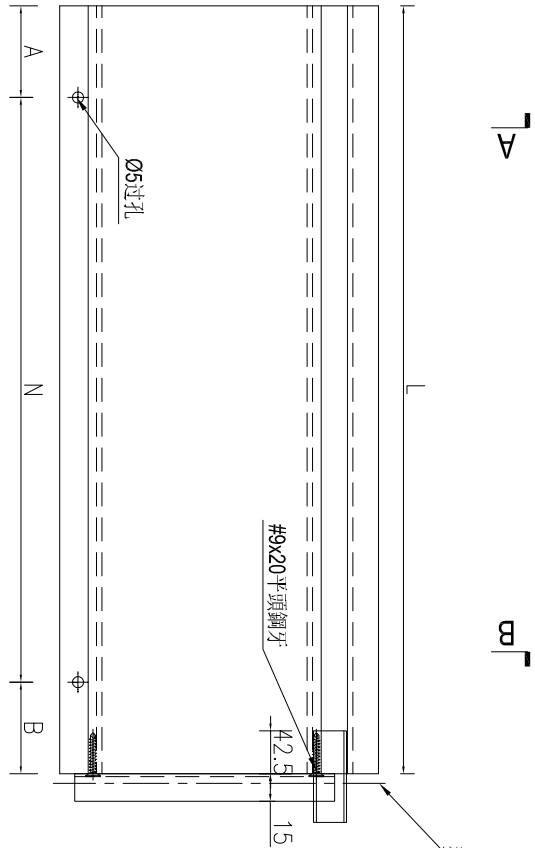
序號	物料編號	長度L1	數量	A	N	B	施工圖位置	樓層	樓層數	每層用量	所在單位
1	J861-TH-DC01	999.5	5	49.75	3	49.75	J861-GB-PE-3401	8F~12F	5	1	D單位
2	J861-TH-DC01	999.5	1		x		J861-GB-PE-3406A	15F	1	1	C單位
3	J861-TH-DC02	1174.5	5	137.25	3	137.25	J861-GB-PE-3401	8F~12F	5	1	A單位
4	J861-TH-DC02	1174.5	1		x		J861-GB-PE-3406A	15F	1	1	A單位
5	J861-TH-DC07	1050.5	5	75.25	3	75.25	J861-GB-PE-3403	8F~12F	5	1	C單位
6	J861-TH-DC10	804.5	5	102.25	2	102.25	J861-GB-PE-3408	8F~12F	5	1	E單位
7	J861-TH-DC10	804.5	1		x		J861-GB-PE-3412	15F	1	1	C單位
8	J861-TH-DC05	544.5	5	60	1	184.5	J861-GB-PE-3403	8F~12F	5	1	B單位
9	J861-TH-DC05	544.5	15		x		J861-GB-PE-3407	15F~30F	15	1	B單位
10	J861-TH-DC08	402	5	126	1	126	J861-GB-PE-3408	8F~12F	5	1	F單位
11	J861-TH-DC08	402	1		x		J861-GB-PE-3412	15F	1	1	A單位
12	J861-TH-DC15	666	14	183	1	183	J861-GB-PE-3406	16F~30F	14	1	C單位
13	J861-TH-DC15	666	1		x		J861-GB-PE-3410	31F	1	1	A單位
14	J861-TH-DC18	815.5	7	160	2	55.5	J861-GB-PE-3406B	22F	7	1	A單位
15	J861-TH-DC18	815.5	1		x		J861-GB-PE-3410	25F	1	1	A單位
16	J861-TH-DC21	805.5	1		x	165.5	J861-GB-PE-3409	31F~32F	2	1	A單位
17	J861-TH-DC21	805.5	2		x		J861-GB-PE-3411	RF	2	1	A單位
18	J861-TH-DC21	805.5	1	40	2	165.5	J861-GB-PE-3411	RF	1	1	-



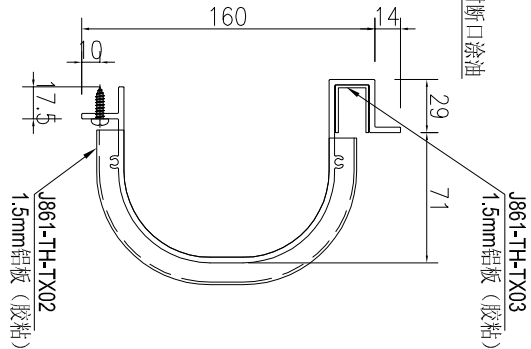
SECTION A-A



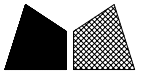
J-A



SECTION B-B

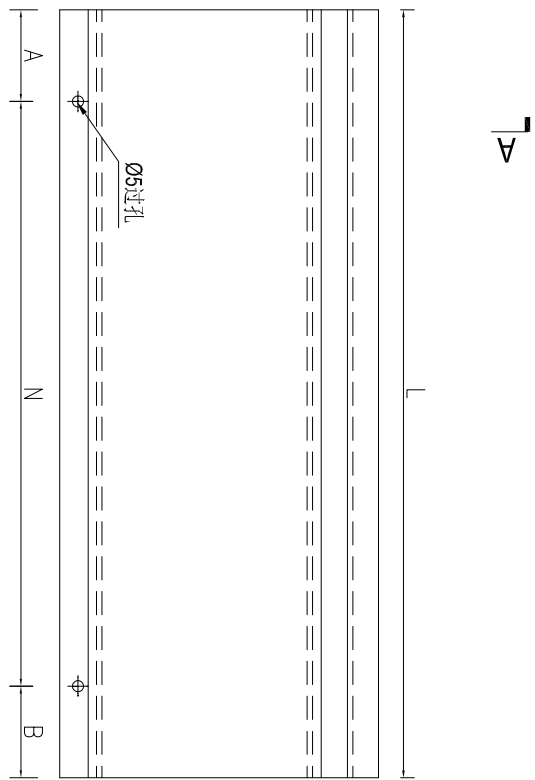
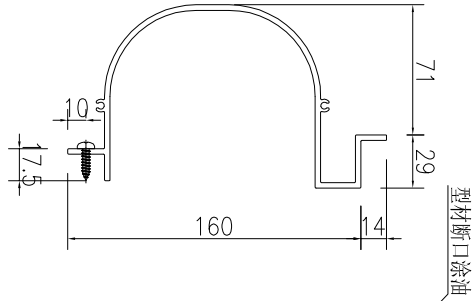


名稱	燈槽加工圖	制圖	AN	2025-07-26	修改			
材料	燈槽(X86679)	復核			日期			
顏色	UCT554575XL-3	批准			圖號	J861-TH-DC01		



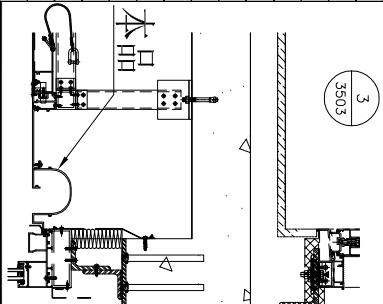
工程號	J861	地盤	己連拿利
-----	------	----	------

序號	物料編號	長度L1	數量	A	N	B	施工圖位置	樓層	樓層數	每層用量	所在單位
1	J861-TH-DC01R	999.5	5	49.75	3	49.75	J861-GB-PE-3401	8F~12F	5	1	D單位
2	J861-TH-DC01R	999.5	1		x		J861-GB-PE-3406A	15F	1	1	C單位
3	J861-TH-DC02R	1174.5	5	137.25	3	137.25	J861-GB-PE-3401	8F~12F	5	1	A單位
4	J861-TH-DC02R	1174.5	1		x		J861-GB-PE-3406A	15F	1	1	A單位
5	J861-TH-DC07R	1050.5	5	75.25	3	75.25	J861-GB-PE-3403	8F~12F	5	1	C單位
6	J861-TH-DC10R	804.5	5	102.25	2	102.25	J861-GB-PE-3408	8F~12F	5	1	E單位
7	J861-TH-DC10R	804.5	1		x		J861-GB-PE-3412	15F	1	1	C單位
8	J861-TH-L1005R	544.5	5	60	1	184.5	J861-GB-PE-3403	8F~12F	5	1	B單位
9	J861-TH-L1005R	544.5	15		x		J861-GB-PE-3407	15F~30F	15	1	B單位
10	J861-TH-L1008R	402	5	126	1	126	J861-GB-PE-3408	8F~12F	5	1	F單位
11	J861-TH-L1008R	402	1		x		J861-GB-PE-3412	15F	1	1	A單位
12	J861-TH-L115R	666	14	183	1	183	J861-GB-PE-3406	16F~30F	14	1	C單位
13	J861-TH-L115R	666	1		x		J861-GB-PE-3410	31F	1	1	A單位
14	J861-TH-L118	815.5	7	160	1	160	J861-GB-PE-3406	16F~21F/23F	7	1	A單位
15	J861-TH-L118	815.5	1		x		J861-GB-PE-3406B	22F	1	1	A單位
16	J861-TH-L123	545.5	1	160	2	55.5	J861-GB-PE-3410	25F	1	1	A單位
17	J861-TH-L123	545.5	2	60	1	185.5	J861-GB-PE-3409	31F~32F	2	1	A單位
18	J861-TH-L123	545.5	1	60	x		J861-GB-PE-3411	RF	1	1	-



SECTION A-A

J-A



名稱	燈槽加工圖	制圖	AN	2025-07-26	修改		
材料	燈槽(X86679)	復核			日期		
顏色	UCT554575XL-3	批准			圖號	J861-TH-DC01R	



美特鋁質有限公司
MIDI Aluminium Fabricator Ltd.

工程號	J861	地盤	己連拿利
-----	------	----	------

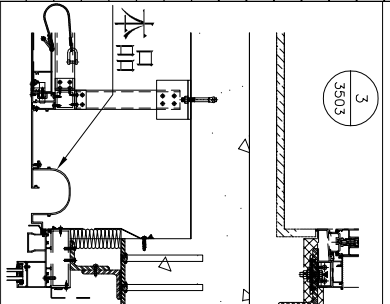
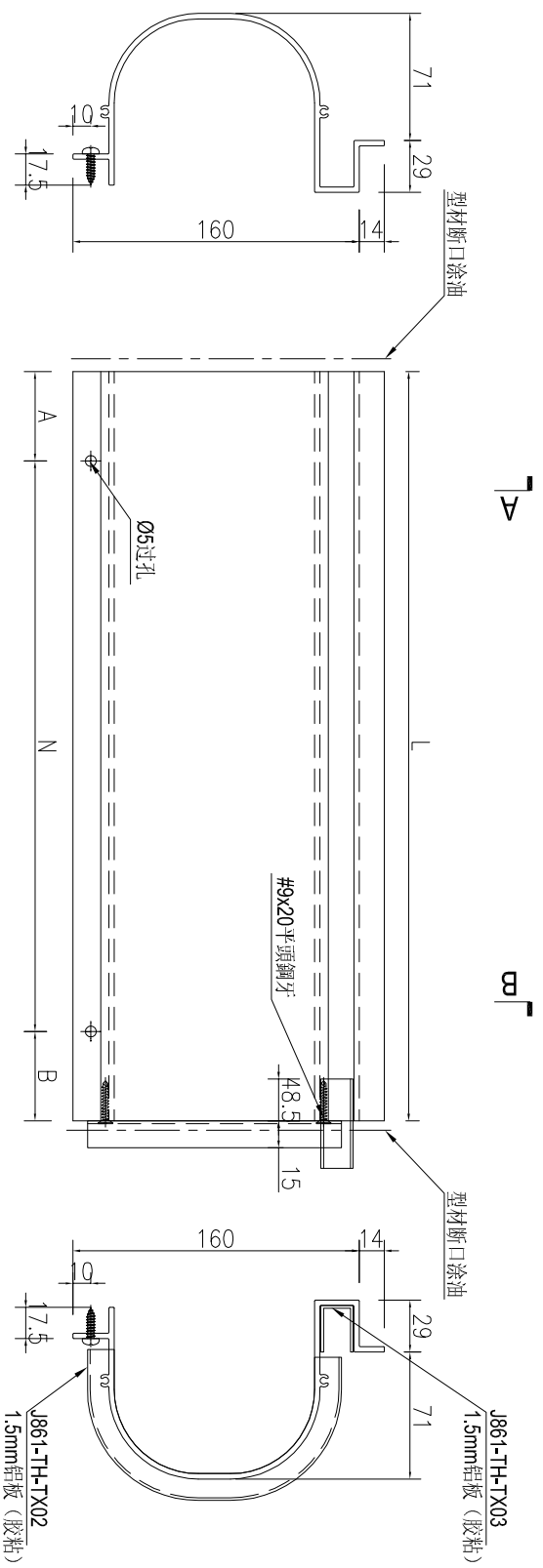
序號	物料編號	長度L1	數量	A	N	B	施工圖位置	樓層	樓層數	每層用量	所在單位
1	J861-TH-DC06	1046	5	73	3	300	J861-GB-PE-3403	8F~12F	5	1	B單位
2	J861-TH-DC06	1046	5	73	3	300	J861-GB-PE-3403	8F~12F	5	1	C單位
3	J861-TH-DC09	607.5	5	153.75	1	300	J861-GB-PE-3408	8F~12F	5	1	F單位
4	J861-TH-DC09	607.5	5	153.75	1	300	J861-GB-PE-3408	8F~12F	5	1	E單位
5	J861-TH-DC16	881.5	1	140.75	2	300	J861-GB-PE-3412	15F	1	1	A單位
6	J861-TH-DC16	881.5	1	140.75	2	300	J861-GB-PE-3412	15F	1	1	C單位
7	J861-TH-DC16	881.5	14	140.75	2	300	J861-GB-PE-3406	16F~30F	14	1	C單位
8	J861-TH-DC16	881.5	1	140.75	2	300	J861-GB-PE-3410	31F	1	1	A單位
9	J861-TH-DC16R	881.5	7	140.75	2	300	J861-GB-PE-3406	16F~21F/23F	7	1	A單位
10	J861-TH-DC16R	881.5	1	140.75	2	300	J861-GB-PE-3406B	22F	1	1	A單位
11	J861-TH-DC19	1100	1	100	3	300	J861-GB-PE-3410	25F	1	1	A單位
12	J861-TH-DC19	1100	30	100	3	300	J861-GB-PE-3407	15F~30F	15	2	B單位
13	J861-TH-DC19	1100	15	100	3	300	J861-GB-PE-3407	15F~30F	15	1	C單位
14	J861-TH-DC17	881.5	14	160	2	300	J861-GB-PE-3406	16F~30F	14	1	C單位
15	J861-TH-DC17	881.5	1	160	2	300	J861-GB-PE-3410	31F	1	1	A單位
16	J861-TH-DC17R	881.5	7	121.5	2	300	J861-GB-PE-3406	16F~21F/23F	7	1	A單位
17	J861-TH-DC17R	881.5	1	121.5	2	300	J861-GB-PE-3410	22F	1	1	A單位
18	J861-TH-DC20	1100	1	60	3	300	J861-GB-PE-3407	25F	1	1	A單位
19	J861-TH-DC20	1100	15	60	3	300	J861-GB-PE-3407	15F~30F	15	1	C單位
20	J861-TH-DC22	997	8	160	2	300	J861-GB-PE-3409	31F~32F	2	4	C單位
21	J861-TH-DC22	997	4	160	2	300	J861-GB-PE-3411	RF	1	4	A單位

SECTION A-A

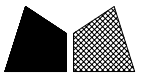
J-A

B

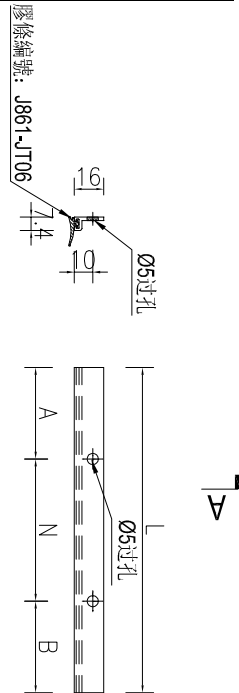
SECTION B-B



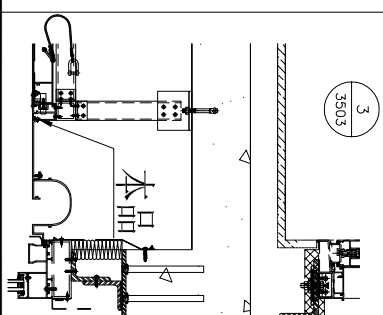
名稱	燈槽加工圖	制圖	AN	2025-07-26	修改	
材料	燈槽(X86679)	復核			日期	
顏色	UCT554575XL-3	批准			圖號	J861-TH-DC06



工程號	J861	地盤	己連拿利	序號	物料編號	長度L1	數量	A	N	B	施工位置	樓層	樓層數	每層用量	所在單位
65	J861-TH-JTL19			1	J861-TH-JTL08-1	1002.5	1	160	2	300	J861-GB-PE-3406A	15F	1	1	C單位
64	J861-TH-JTL19			2	J861-TH-JTL08-2	1177.5	1	160	3	300	J861-GB-PE-3406A	8F~12F	5	1	D單位
63	J861-TH-JTL19			3	J861-TH-JTL08-3	1177.5	5	117.5	3	300	J861-GB-PE-3406A	15F	1	1	C單位
62	J861-TH-JTL19			4	J861-TH-JTL08-4	1002.5	1	242.5	2	300	J861-GB-PE-3406A	15F	1	1	A單位
61	J861-TH-JTL19			5	J861-TH-JTL08-7	1046.5	5	160	2	300	J861-GB-PE-3403	8F~12F	5	1	B單位
60	J861-TH-JTL19			6	J861-TH-JTL08-8	1053.5	5	160	2	300	J861-GB-PE-3403	8F~12F	5	1	B單位
59	J861-TH-JTL19			7	J861-TH-JTL08-9	1046.5	5	286.5	2	300	J861-GB-PE-3403	8F~12F	5	1	C單位
58	J861-TH-JTL19			8	J861-TH-JTL08-10	881.5	14	160	2	300	J861-GB-PE-3406	16F~30F	14	1	C單位
57	J861-TH-JTL19			9	J861-TH-JTL08-11	881.5	7	121.5	2	300	J861-GB-PE-3406	16F~21F/23F	7	1	A單位
56	J861-TH-JTL19			10	J861-TH-JTL08-12	1100	30	160	3	300	J861-GB-PE-3407	22F	1	1	A單位
55	J861-TH-JTL19			11	J861-TH-JTL08-13	1100	15	40	3	300	J861-GB-PE-3407	15F~30F	15	2	B單位
54	J861-TH-JTL19			12	J861-TH-JTL19-1	1053.5	5	160	2	300	J861-GB-PE-3403	15F~30F	13	1	C單位
53	J861-TH-JTL19			13	J861-TH-JTL19-2	1100	15	160	3	300	J861-GB-PE-3407	8F~12F	5	1	C單位
52	J861-TH-JTL19			14	J861-TH-JTL30-1	1034.5	5	67.25	3	300	J861-GB-PE-3408	8F~12F	5	1	F單位
51	J861-TH-JTL19			15	J861-TH-JTL30R-1	1034.5	5	67.25	3	300	J861-GB-PE-3408	15F	1	1	A單位
50	J861-TH-JTL19			16	J861-TH-L157-1	881.5	5	160	2	300	J861-GB-PE-3410	8F~12F	5	1	F單位
49	J861-TH-JTL19			17	J861-TH-JTL31-1	1430	1	265	3	300	J861-GB-PE-3412	15F	1	1	A單位
48	J861-TH-JTL19			18	J861-TH-JTL15R-4	1370	7	85	4	300	J861-GB-PE-3410	15F	1	1	A單位
47	J861-TH-JTL19			19	J861-TH-JTL31R-1	1430	3	265	3	300	J861-GB-PE-3408	8F~12F	5	1	F單位
46	J861-TH-JTL19			20	J861-TH-JTL15-4	1370	14	85	4	300	J861-GB-PE-3412	15F	1	1	A單位
45	J861-TH-JTL19			21	J861-TH-JTL63-1	980	1	190	2	300	J861-GB-PE-3406	16F~21F/23F	7	1	A單位
44	J861-TH-JTL19			22	J861-TH-JTL63R-1	980	1	190	2	300	J861-GB-PE-3412	22F	1	1	A單位
43	J861-TH-JTL19			23	J861-TH-JTL01	999.5	5	49.75	3	300	J861-GB-PE-3410	22F	1	1	A單位
42	J861-TH-JTL19			24	J861-TH-JTL02	1174.5	5	137.25	3	300	J861-GB-PE-3401	15F	1	1	A單位
41	J861-TH-JTL19			25	J861-TH-JTL07	1050.5	5	75.25	3	300	J861-GB-PE-3406A	15F	1	1	A單位
40	J861-TH-JTL19			26	J861-TH-JTL10	804.5	5	102.25	2	300	J861-GB-PE-3408	8F~12F	5	1	C單位
39	J861-TH-JTL19			27	J861-TH-JTL01R	1174.5	5	137.25	3	300	J861-GB-PE-3412	15F	1	1	C單位
38	J861-TH-JTL19			28	J861-TH-JTL02R	999.5	5	49.75	3	300	J861-GB-PE-3406A	15F	1	1	C單位
37	J861-TH-JTL19			29	J861-TH-JTL03R-1	980	1	190	2	300	J861-GB-PE-3401	8F~12F	5	1	D單位
36	J861-TH-JTL19			30	J861-TH-JTL37R-1	1370	1	235	3	300	J861-GB-PE-3406A	15F	1	1	C單位
35	J861-TH-JTL19			31	J861-TH-JTL15-4	1370	14	85	4	300	J861-GB-PE-3412	15F	1	1	A單位
34	J861-TH-JTL19			32	J861-TH-JTL37-1	1370	14	235	3	300	J861-GB-PE-3410	16F~30F	14	1	C單位
33	J861-TH-JTL19			33	J861-TH-JTL37R-1	1370	7	85	4	300	J861-GB-PE-3410	31F	1	1	A單位
32	J861-TH-JTL19			34	J861-TH-JTL63-1	980	1	190	2	300	J861-GB-PE-3406	16F~21F/23F	7	1	A單位
31	J861-TH-JTL19			35	J861-TH-JTL63R-1	980	1	190	2	300	J861-GB-PE-3412	22F	1	1	A單位
30	J861-TH-JTL19			36	J861-TH-JTL01	999.5	5	49.75	3	300	J861-GB-PE-3410	22F	1	1	A單位
29	J861-TH-JTL19			37	J861-TH-JTL02	1174.5	5	137.25	3	300	J861-GB-PE-3401	15F	1	1	A單位
28	J861-TH-JTL19			38	J861-TH-JTL07	1050.5	5	75.25	3	300	J861-GB-PE-3406A	15F	1	1	A單位
27	J861-TH-JTL19			39	J861-TH-JTL10	804.5	5	102.25	2	300	J861-GB-PE-3408	8F~12F	5	1	C單位
26	J861-TH-JTL19			40	J861-TH-JTL01R	1174.5	5	137.25	3	300	J861-GB-PE-3412	15F	1	1	C單位
25	J861-TH-JTL19			41	J861-TH-JTL02R	999.5	5	49.75	3	300	J861-GB-PE-3406A	15F	1	1	C單位
24	J861-TH-JTL19			42	J861-TH-JTL03R-1	980	1	190	2	300	J861-GB-PE-3401	8F~12F	5	1	D單位
23	J861-TH-JTL19			43	J861-TH-JTL04	1174.5	5	137.25	3	300	J861-GB-PE-3406A	15F	1	1	C單位
22	J861-TH-JTL19			44	J861-TH-JTL05	1050.5	5	75.25	3	300	J861-GB-PE-3408	8F~12F	5	1	E單位
21	J861-TH-JTL19			45	J861-TH-JTL06	804.5	5	102.25	2	300	J861-GB-PE-3412	15F	1	1	E單位
20	J861-TH-JTL19			46	J861-TH-JTL07	1050.5	5	75.25	3	300	J861-GB-PE-3412	15F	1	1	E單位
19	J861-TH-JTL19			47	J861-TH-JTL08-1	1002.5	1	160	2	300	J861-GB-PE-3406	16F~30F	14	1	C單位
18	J861-TH-JTL19			48	J861-TH-JTL08-2	1177.5	1	160	3	300	J861-GB-PE-3406A	15F	1	1	C單位
17	J861-TH-JTL19			49	J861-TH-JTL08-3	1177.5	5	117.5	3	300	J861-GB-PE-3406A	15F	1	1	C單位
16	J861-TH-JTL19			50	J861-TH-JTL08-4	1002.5	1	242.5	2	300	J861-GB-PE-3406A	15F	1	1	A單位
15	J861-TH-JTL19			51	J861-TH-JTL08-7	1046.5	5	160	2	300	J861-GB-PE-3403	8F~12F	5	1	B單位
14	J861-TH-JTL19			52	J861-TH-JTL08-8	1053.5	5	160	2	300	J861-GB-PE-3403	8F~12F	5	1	B單位
13	J861-TH-JTL19			53	J861-TH-JTL08-9	1046.5	5	286.5	2	300	J861-GB-PE-3403	8F~12F	5	1	C單位
12	J861-TH-JTL19			54	J861-TH-JTL08-10	881.5	14	160	2	300	J861-GB-PE-3406	16F~30F	14	1	C單位
11	J861-TH-JTL19			55	J861-TH-JTL08-11	881.5	7	121.5	2	300	J861-GB-PE-3406	16F~21F/23F	7	1	A單位
10	J861-TH-JTL19			56	J861-TH-JTL08-12	1100	30	160	3	300	J861-GB-PE-3407	22F	1	1	A單位
9	J861-TH-JTL19			57	J861-TH-JTL08-13	1100	15	40	3	300	J861-GB-PE-3407	15F~30F	13	1	B單位
8	J861-TH-JTL19			58	J861-TH-JTL19-1	1053.5	5	160	2	300	J861-GB-PE-3403	15F~30F	13	1	C單位
7	J861-TH-JTL19			59	J861-TH-JTL19-2	1100	15	160	3	300	J861-GB-PE-3407	8F~12F	5	1	C單位
6	J861-TH-JTL19			60	J861-TH-JTL30-1	1034.5	5	67.25	3	300	J861-GB-PE-3408	8F~12F	5	1	F單位
5	J861-TH-JTL19			61	J861-TH-JTL30R-1	1034.5	5	67.25	3	300	J861-GB-PE-3408	15F	1	1	A單位
4	J861-TH-JTL19			62	J861-TH-L157-1	881.5	5	160	2	300	J861-GB-PE-3410	8F~12F	5	1	F單位
3	J861-TH-JTL19			63	J861-TH-JTL31-1	1430	1	265	3	300	J861-GB-PE-3412	15F	1	1	A單位
2	J861-TH-JTL19			64	J861-TH-JTL15R-4	1370	7	85	4	300	J861-GB-PE-3410	15F	1	1	A單位
1	J861-TH-JTL19			65	J861-TH-JTL31R-1	1430	3	265	3	300	J861-GB-PE-3408	8F~12F	5	1	F單位



SECTION A-A

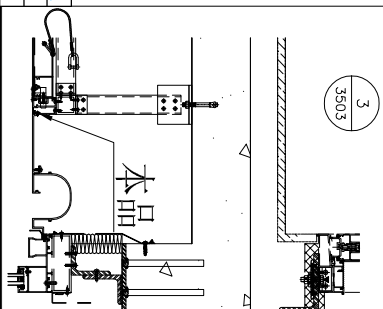


名稱	膠條料加工圖	制圖	AN	2025-07-26	修改	
材料	膠條收邊 (X86688)	復核			日期	
顏色	UCT554575XL-3	批准			圖號	J861-TH-JTL01

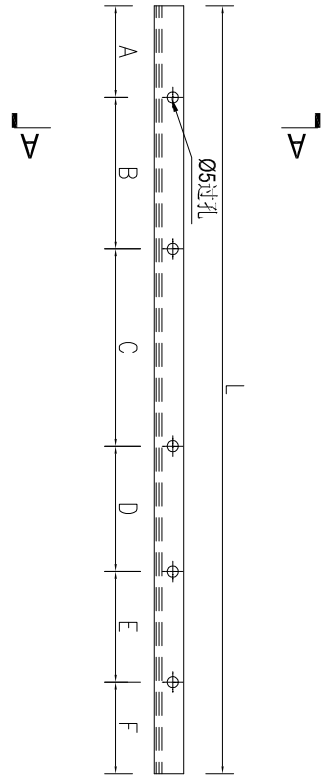
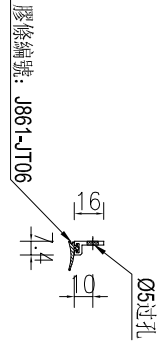


工程號	J861	地盤	已連拿利
-----	------	----	------

序號	物料編號	長度L1	數量	A	B	C	D	E	F	施工圖位置	樓層	樓層數	每層用量	所在單位
1	J861-TH-JTL08-1	1232	5	57.25	100	232.25	300	300	242.5	J861-GB-PE-3401	8F~12F	5	1	D單位
2	J861-TH-JTL08-4	1232	5	242.5	300	300	232.25	100	57.25	J861-GB-PE-3401	8F~12F	5	1	A單位



SECTION A-A



名稱	膠條料加工圖	制圖	AN	2025-07-26	修改		
材料	膠條收邊 (X86688)	復核			日期		
顏色	UCT554575XL-3	批准			圖號	J861-TH-JTL08	

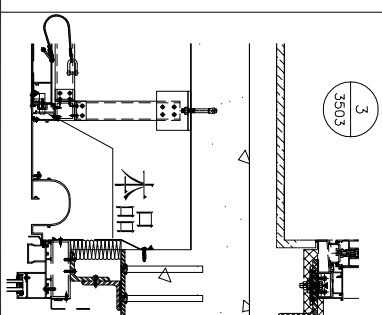


美特鋁質 有限公司
MIDI Aluminium Fabricator Ltd.

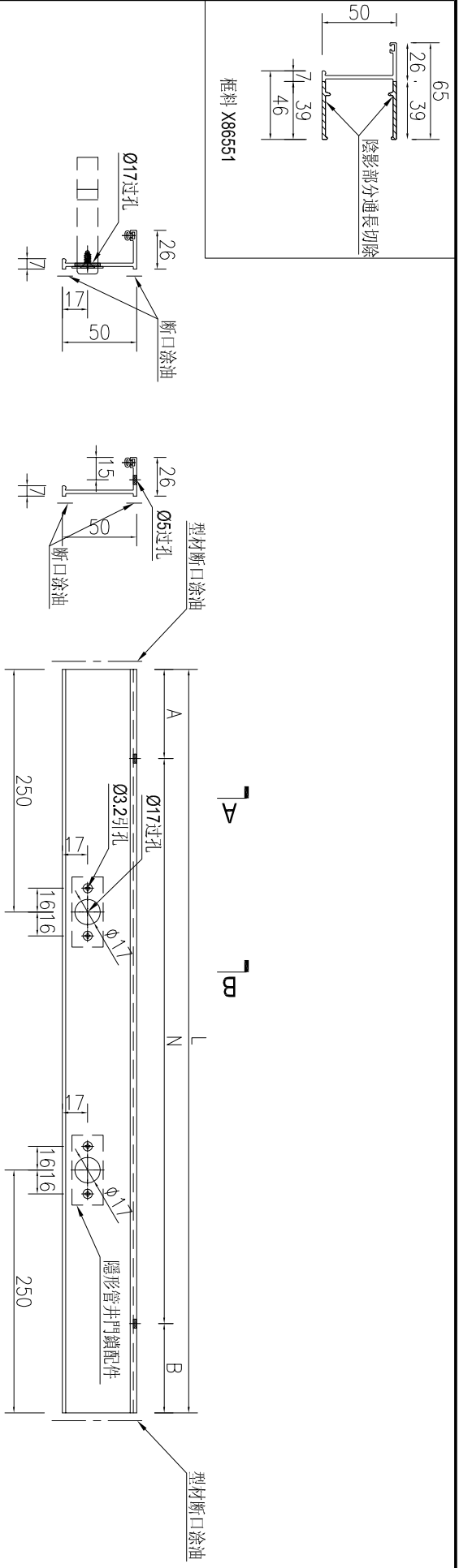
工程號 J861 地盤 己連拿利

序號	物料編號	長度L	數量	A	N	B	施工圖位置	樓層	樓層數	每層用量	所在單位
1	J861-TH-K12-1	1002.5	5	51.25	3	360	J861-GB-PE-3401	8F~12F	5	1	D單位
2	J861-TH-K12-1	1002.5	1	51.25	3	360	J861-GB-PE-3406A	15F	1	1	C單位
3	J861-TH-K12-2	1177.5	5	138.75	3	360	J861-GB-PE-3401	8F~12F	5	1	D單位
4	J861-TH-K12-2	1177.5	5	138.75	3	360	J861-GB-PE-3406A	15F	1	1	C單位
5	J861-TH-K12-3	1002.5	5	51.25	3	360	J861-GB-PE-3401	8F~12F	5	1	A單位
6	J861-TH-K12-4	1177.5	5	138.75	3	360	J861-GB-PE-3401	8F~12F	5	1	A單位
7	J861-TH-K12-4	1177.5	5	138.75	3	360	J861-GB-PE-3406A	15F	1	1	A單位
8	J861-TH-K12-7	1046.5	5	73.25	3	360	J861-GB-PE-3403	8F~12F	5	1	B單位
9	J861-TH-K12-8	1053.5	5	76.75	3	360	J861-GB-PE-3403	8F~12F	5	1	B單位
10	J861-TH-K12-8	1053.5	5	76.75	3	360	J861-GB-PE-3403	8F~12F	5	1	C單位
11	J861-TH-K12-9	1053.5	5	76.75	3	360	J861-GB-PE-3403	8F~12F	5	1	B單位
12	J861-TH-K12-10	1609.5	5	54.75	5	360	J861-GB-PE-3408	8F~12F	5	1	F單位
13	J861-TH-K12-10	1609.5	5	54.75	5	360	J861-GB-PE-3412	15F	1	1	A單位
14	J861-TH-K12-11	1609.5	5	54.75	5	360	J861-GB-PE-3408	8F~12F	5	1	F單位
15	J861-TH-K12-11	1609.5	5	54.75	5	360	J861-GB-PE-3412	15F	1	1	A單位
16	J861-TH-K12-12	980	5	40	3	360	J861-GB-PE-3408	8F~12F	5	1	F單位
17	J861-TH-K12-12	980	5	40	3	360	J861-GB-PE-3408	8F~12F	5	1	A單位
18	J861-TH-K12-13	980	5	40	3	360	J861-GB-PE-3408	8F~12F	5	1	E單位
19	J861-TH-K12-14	1609.5	5	54.75	5	360	J861-GB-PE-3408	8F~12F	5	1	E單位
20	J861-TH-K12-14	1609.5	5	54.75	5	360	J861-GB-PE-3412	15F	1	1	C單位
21	J861-TH-K12-15	1609.5	5	54.75	5	360	J861-GB-PE-3408	8F~12F	5	1	E單位
22	J861-TH-K12-15	1609.5	5	54.75	5	360	J861-GB-PE-3412	15F	1	1	C單位
23	J861-TH-K12-16	1370	7	85	4	360	J861-GB-PE-3406	16F~30F	14	1	C單位
24	J861-TH-K12-16	1370	1	85	4	360	J861-GB-PE-3406	16F~21F/23F	7	1	A單位
25	J861-TH-K12-16	1370	1	85	4	360	J861-GB-PE-3406B	22F	1	1	A單位
26	J861-TH-K12-17	1100	30	100	3	360	J861-GB-PE-3410	31F	1	1	A單位
27	J861-TH-K12-17	1100	1	100	3	360	J861-GB-PE-3410	25F	1	1	A單位
28	J861-TH-K12-17	1100	15	100	3	360	J861-GB-PE-3407	15F~30F	15	2	B單位
29	J861-TH-K12-17	1100	15	100	3	360	J861-GB-PE-3407	15F~30F	15	1	C單位

名稱	樑料加工圖	制圖	AN	2025-07-26	修改
材料	X86551	復核			日期
顏色	UCT554575XL-3	批准			圖號
					J861-TH-K01



SECTION B-B SECTION A-A

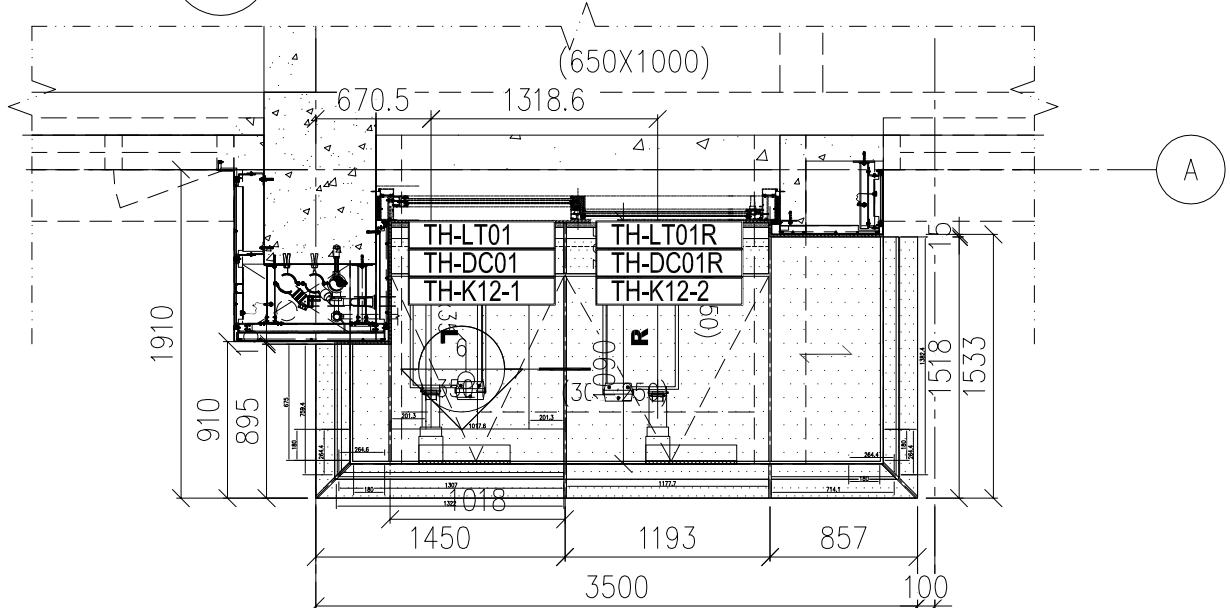


名稱	樑料加工圖	制圖	AN	2025-07-26	修改
材料	X86551	復核			日期
顏色	UCT554575XL-3	批准			圖號
					J861-TH-K01

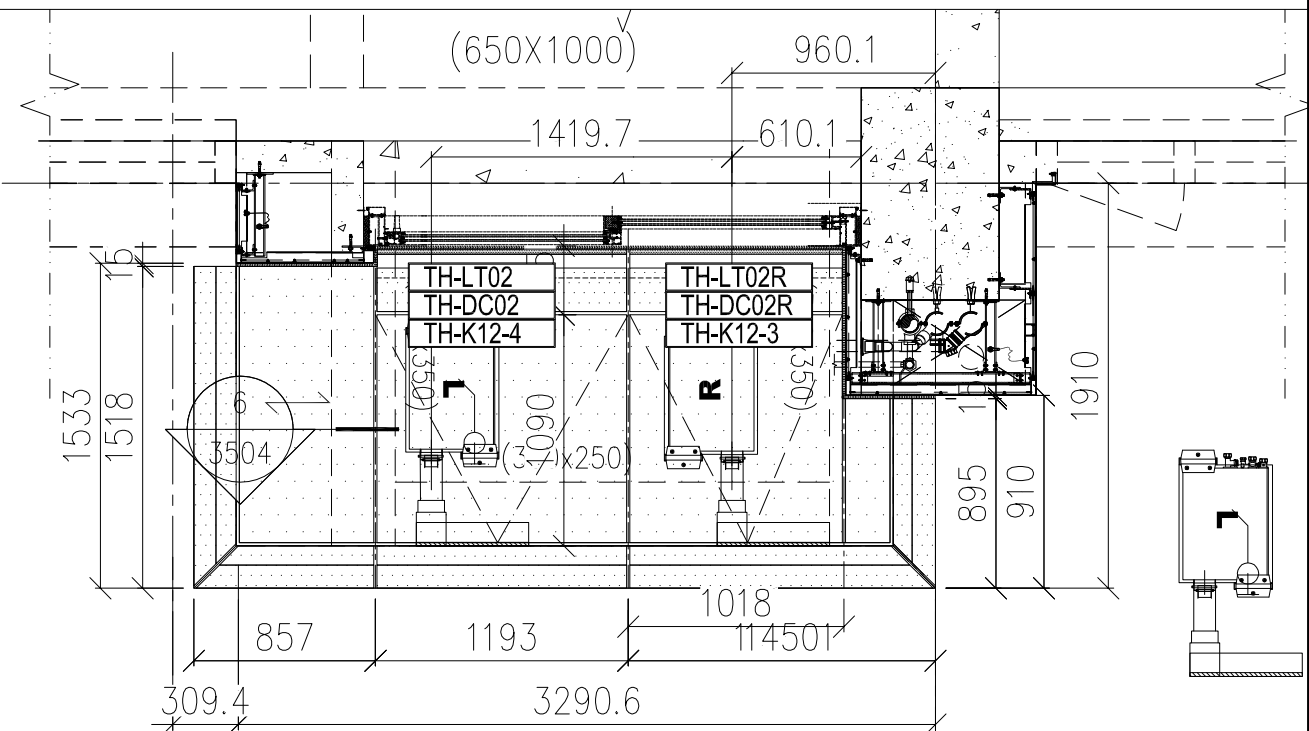
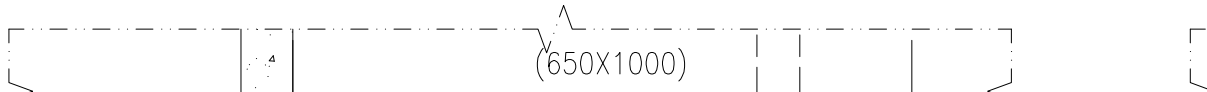


工程號	J861	地盤	己連拿利
-----	------	----	------

3 RAILING (TOP) PLAN(FOR ALUM GRILLE AND GLASS BALUSTRADE)
BALCONY TYPE 1



4 REFLECTED CEILING PLAN
BALCONY TYPE 1

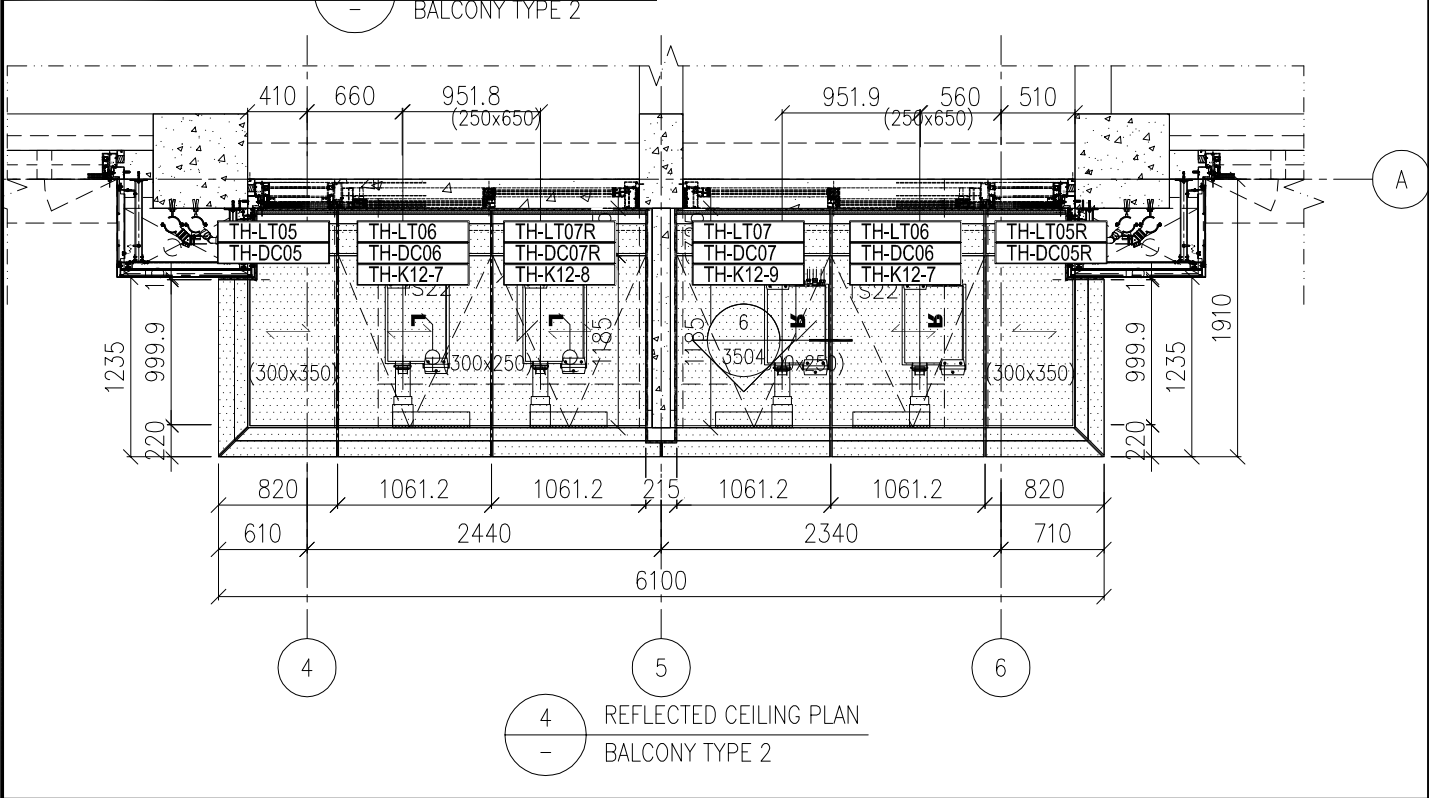


4 REFLECTED CEILING PLAN
BALCONY TYPE 1R

名稱	陽台燈槽安裝位置圖	制圖	AN	2025.07.26	修改		
材料	----	復核			日期		
顏色	--	批准			圖號	J861-THD-3401	

	美特鋁質 有限公司 MIDI Aluminium Fabricator Ltd.	所有編號省略“J861-”字樣
--	---	-----------------

工程號	J861	地盤	已連拿利
-----	------	----	------

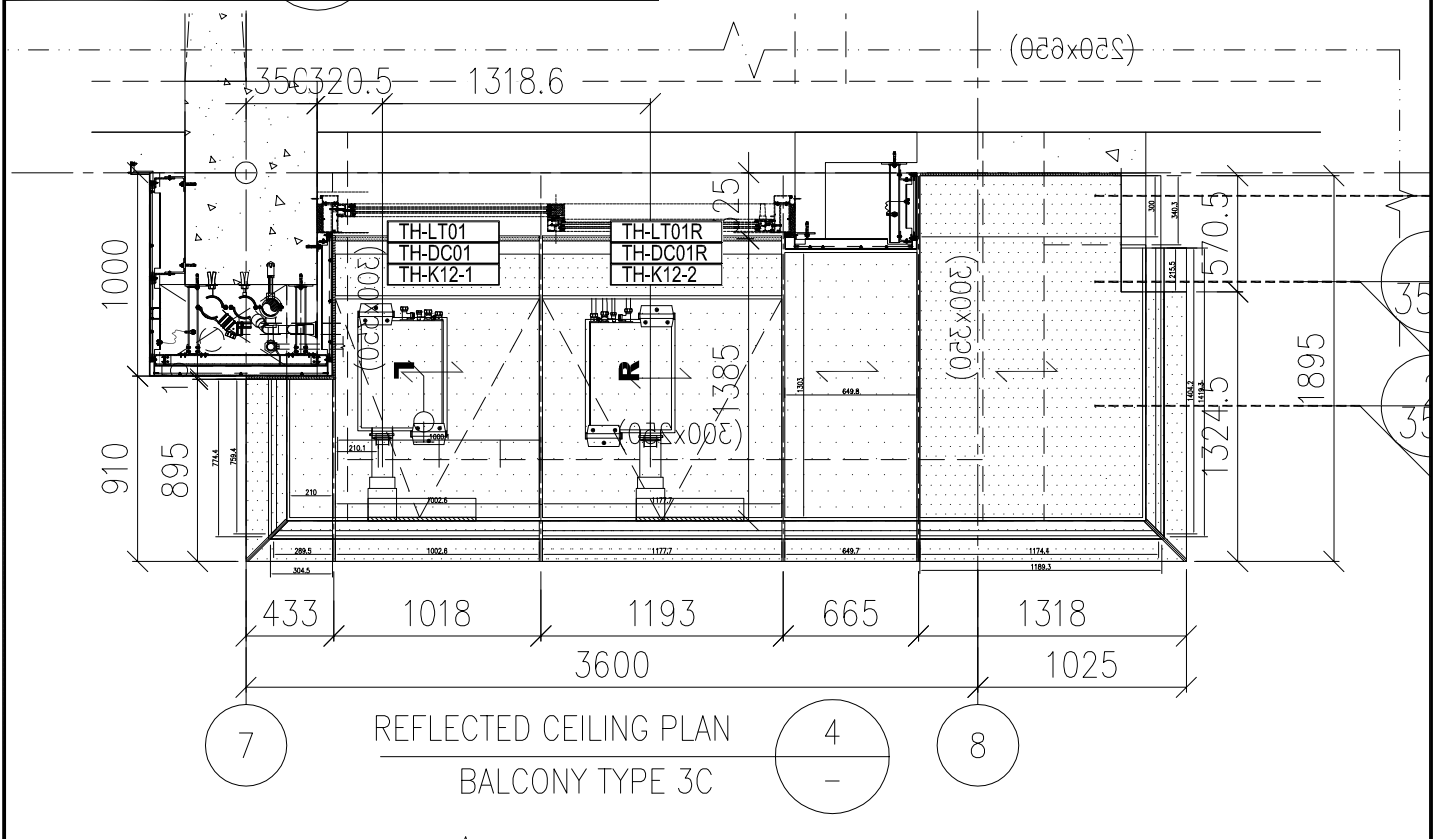


名稱	陽台燈槽安裝位置圖	制圖	AN	2025.07.26	修改			
材料	-----	復核			日期			
顏色	--	批准			圖號	J861-THD-3403		

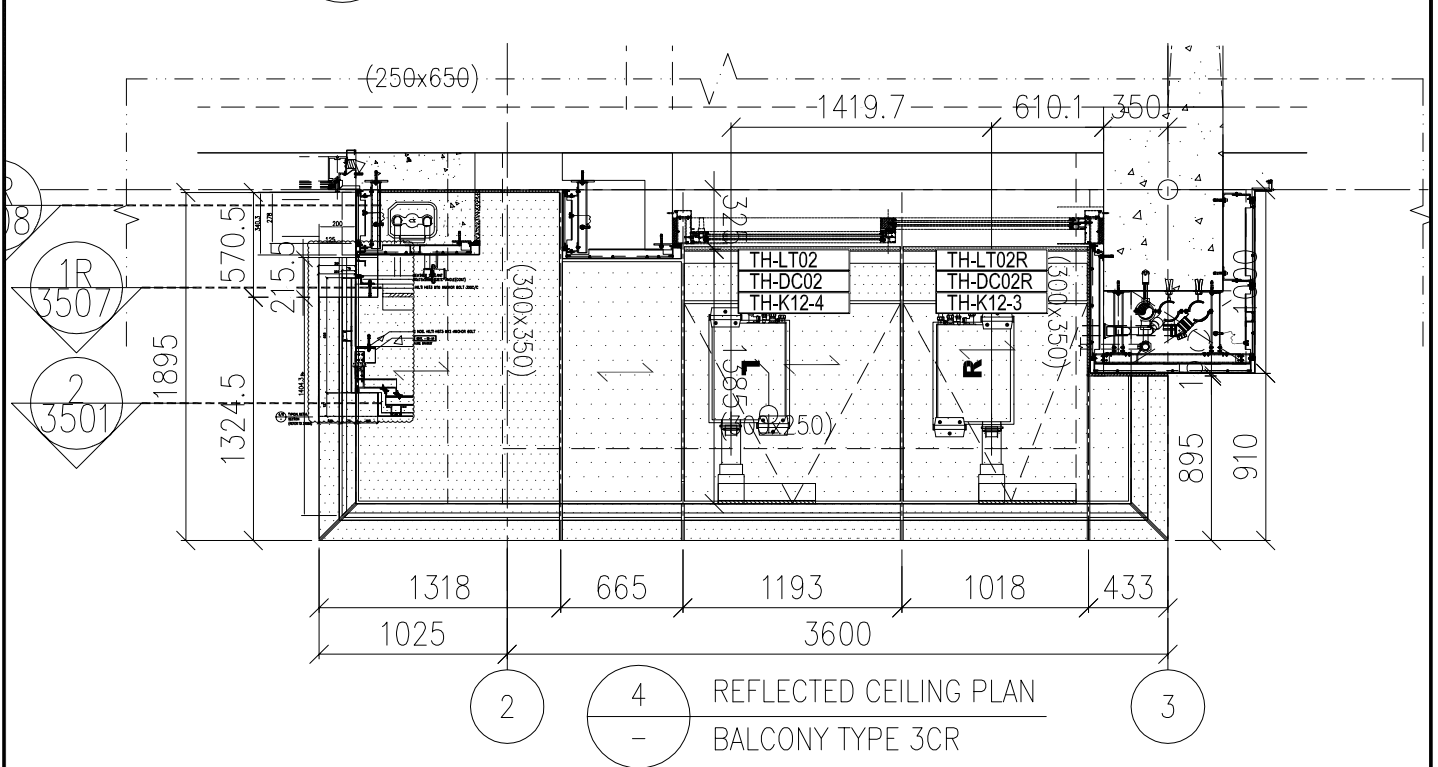

美特鋁質 有限公司
 MIDI Aluminium Fabricator Ltd.

所有編號省略“J861-”字樣

工程號	J861	地盤	己連拿利
-----	------	----	------

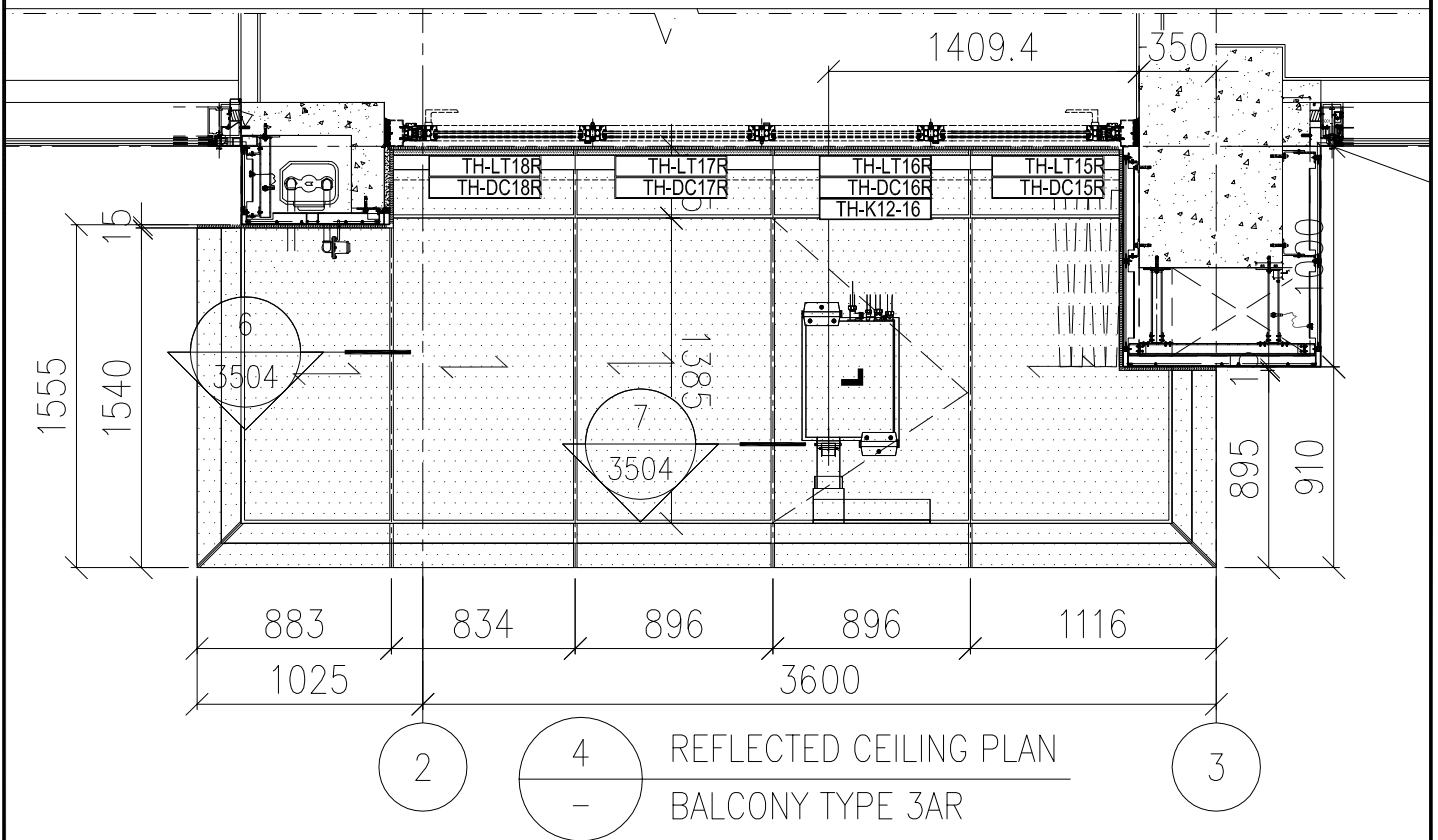
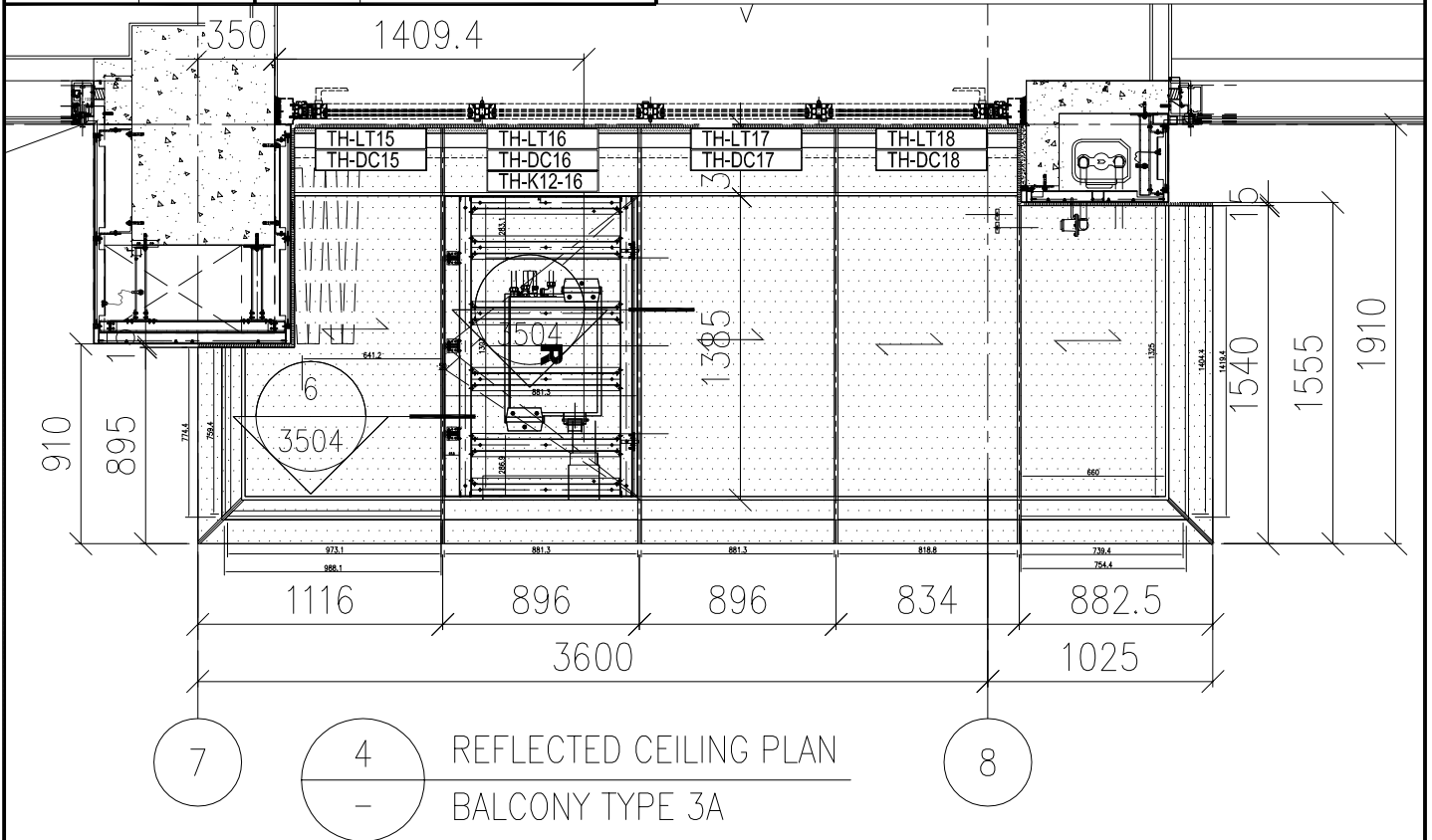


BALCONY TYPE 3CR



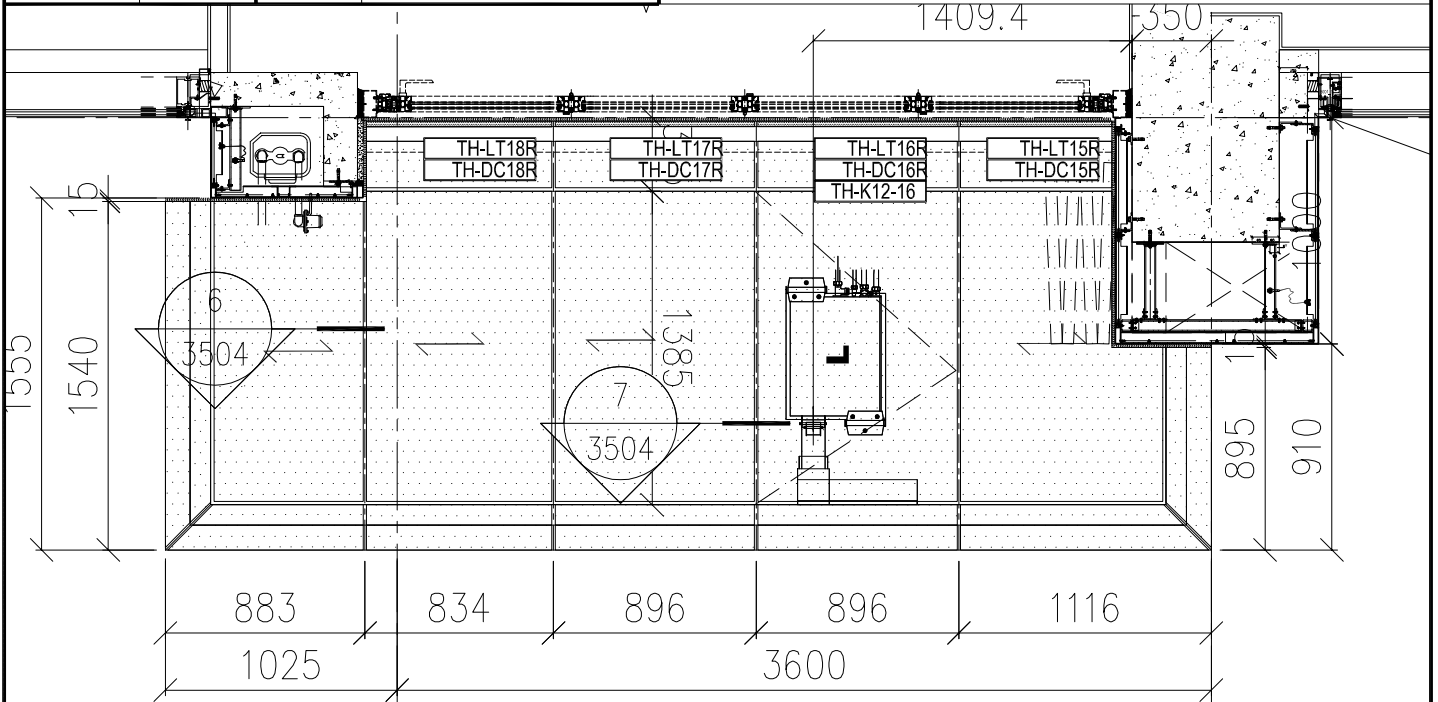
名稱	陽台燈槽安裝位置圖	制圖	AN	2025.07.26	修改		
材料	-----	復核			日期		
顏色	--	批准			圖號	J861-THD-3406A	

工程號	J861	地盤	己連拿利
-----	------	----	------



名稱	陽台燈槽安裝位置圖	制圖	AN	2025.07.26	修改		
材料	-----	復核			日期		
顏色	--	批准			圖號	J861-THD-3406	

工程號	J861	地盤	己連拿利
-----	------	----	------

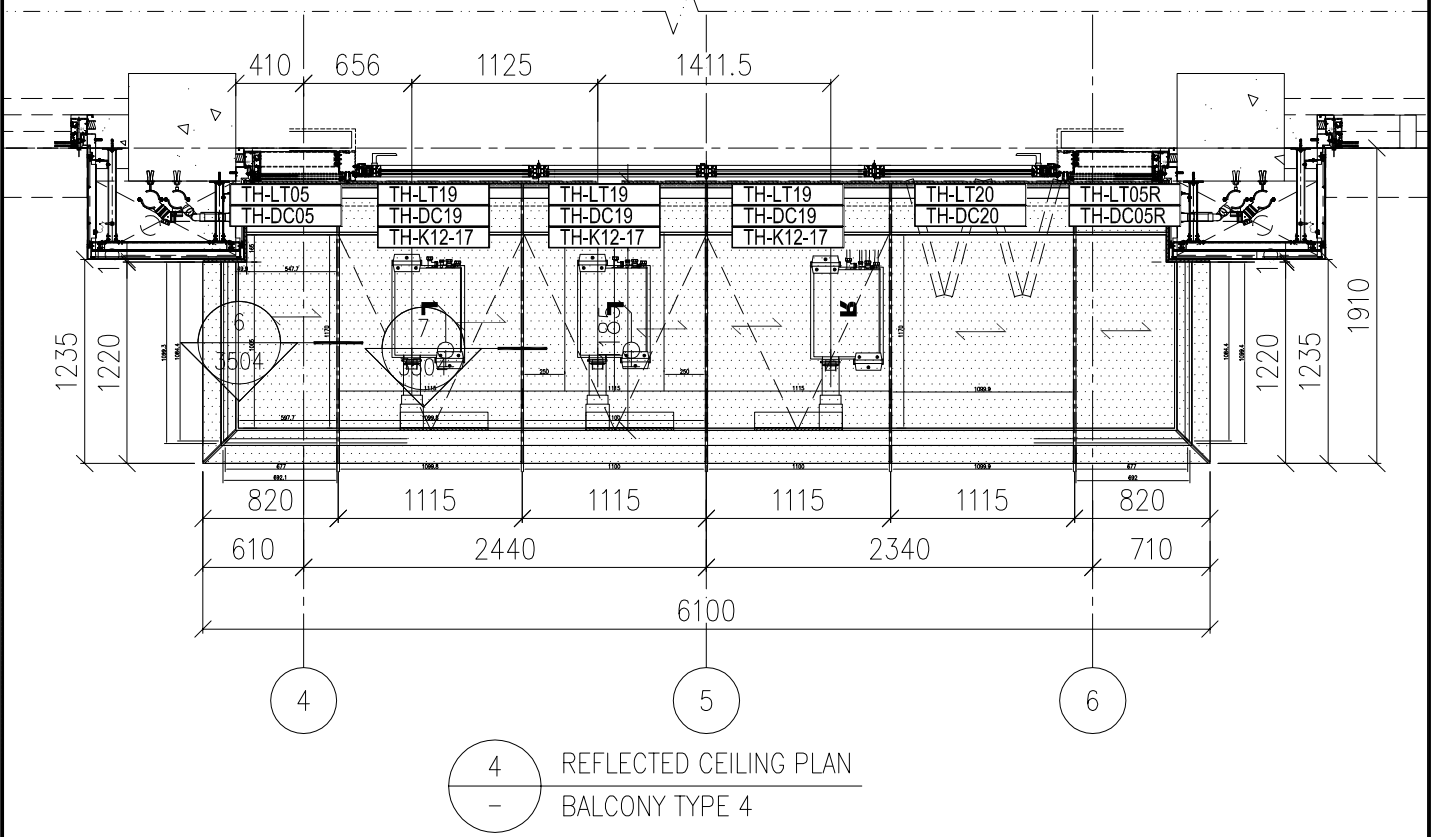


(2) (4) REFLECTED CEILING PLAN
 (3) BALCONY TYPE 3AR

名稱	陽台燈槽安裝位置圖	制圖	AN	2025.07.26	修改			
材料	-----	復核			日期			
顏色	--	批准			圖號	J861-THD-3406B		

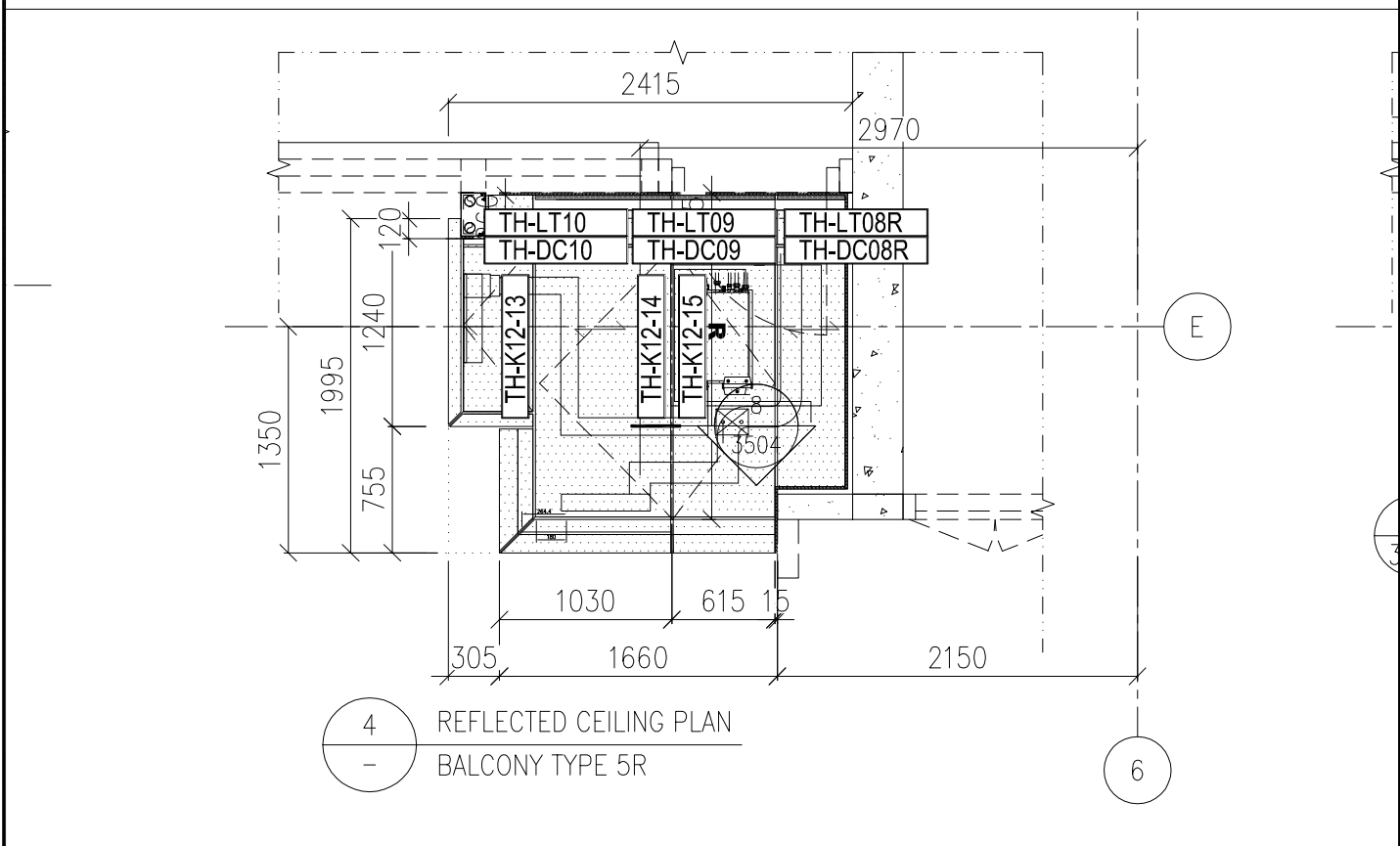
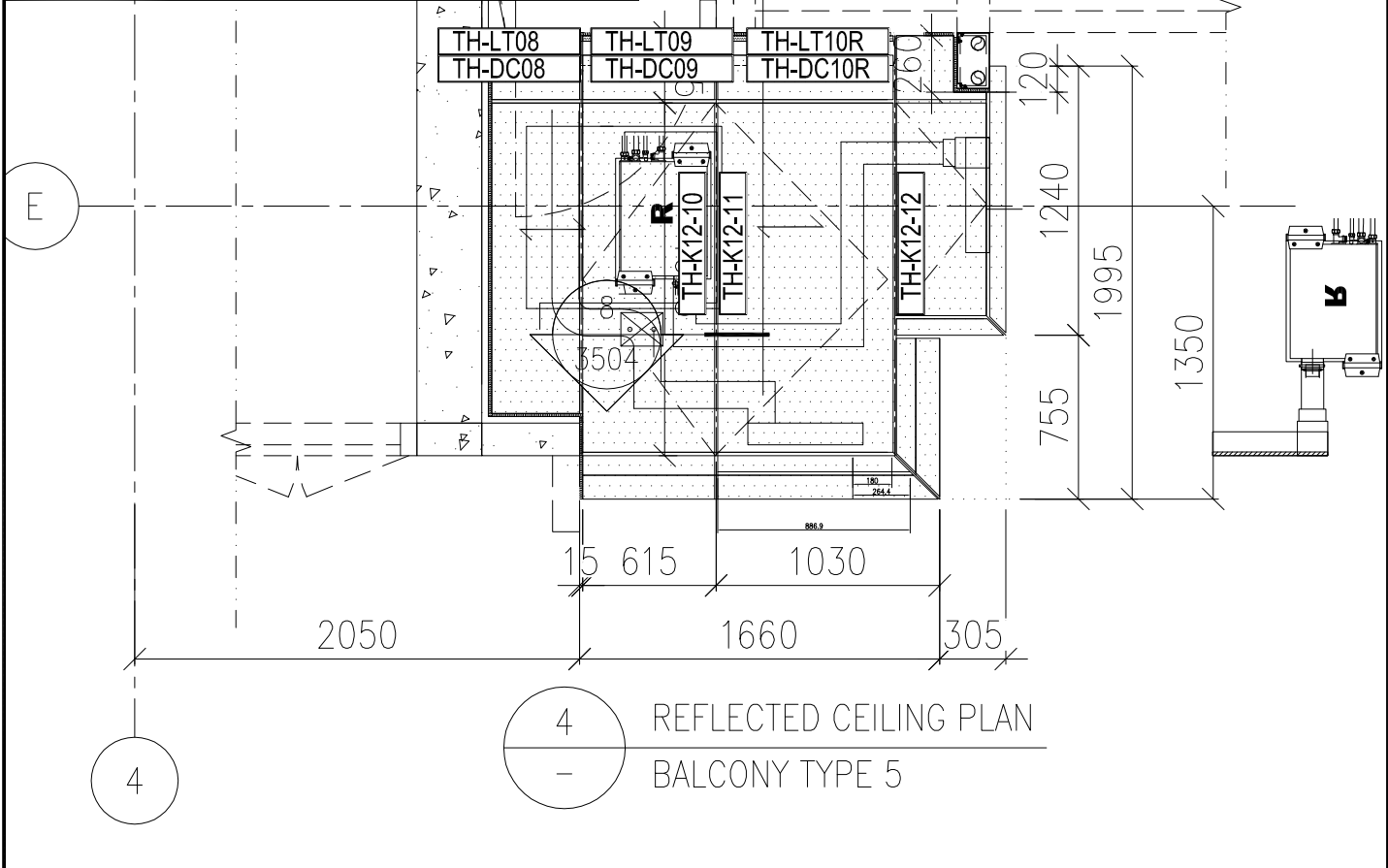


工程號	J861	地盤	已連拿利
-----	------	----	------



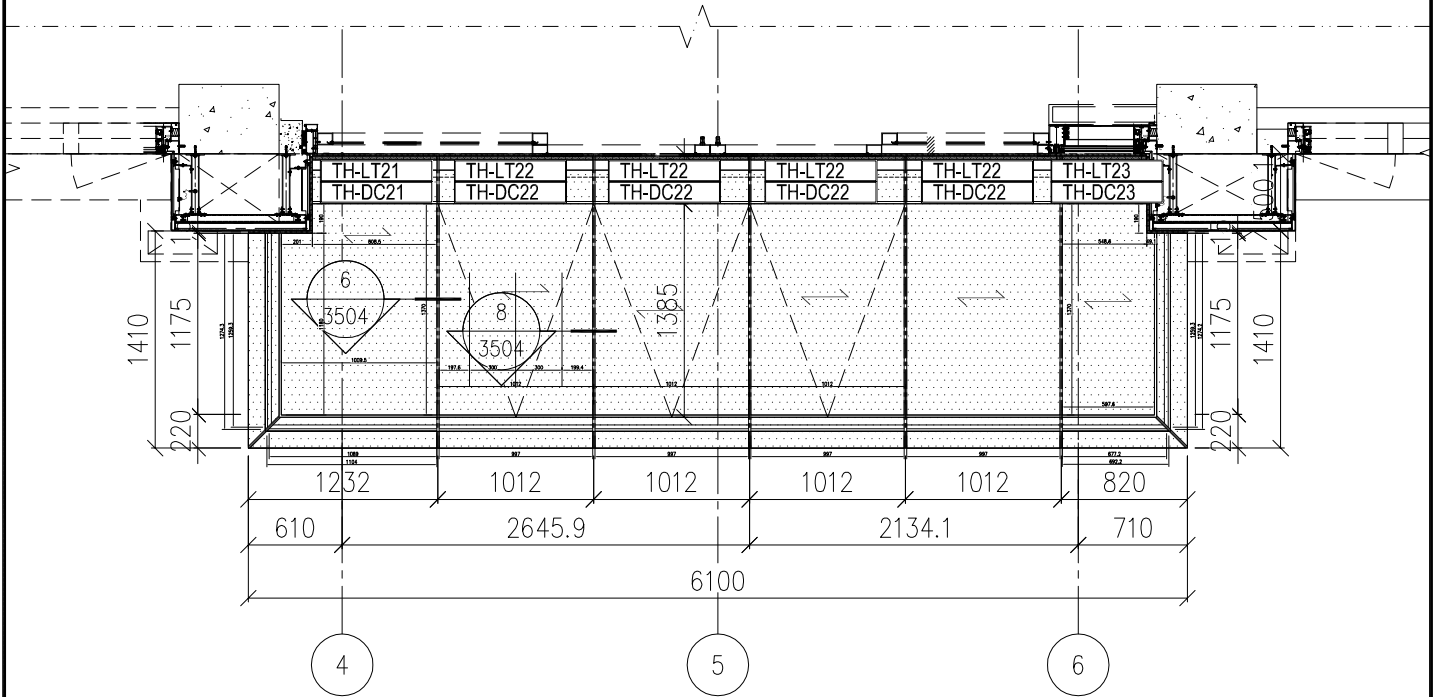
名稱	陽台燈槽安裝位置圖	制圖	AN	2025.07.26	修改			
材料	-----	復核			日期			
顏色	--	批准			圖號	J861-THD-3407		

工程號	J861	地盤	己連拿利
-----	------	----	------



名稱	陽台燈槽安裝位置圖	制圖	AN	2025.07.26	修改		
材料	-----	復核			日期		
顏色	--	批准			圖號	J861-THD-3408	

工程號 J861 地盤 已連拿利

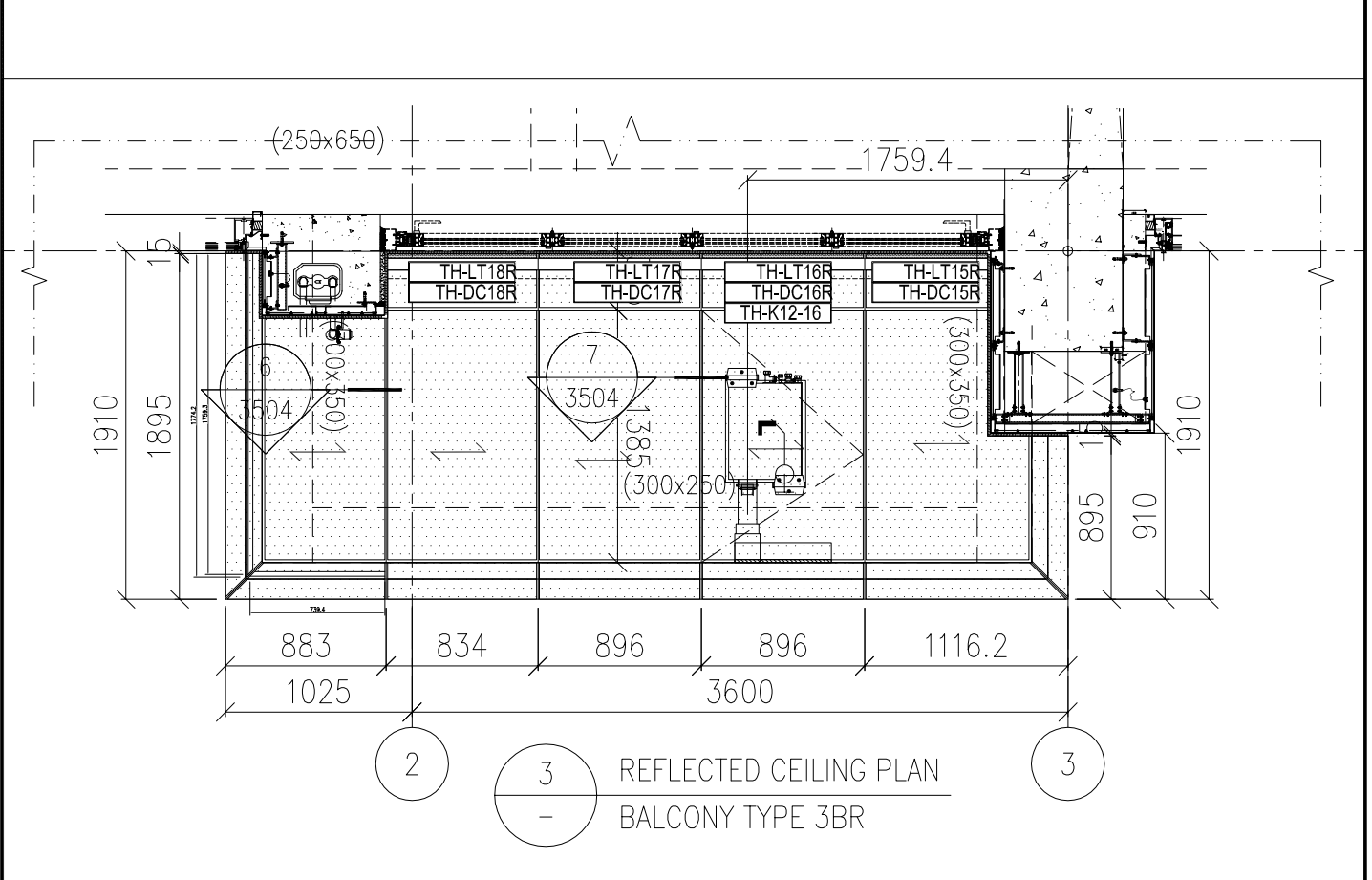
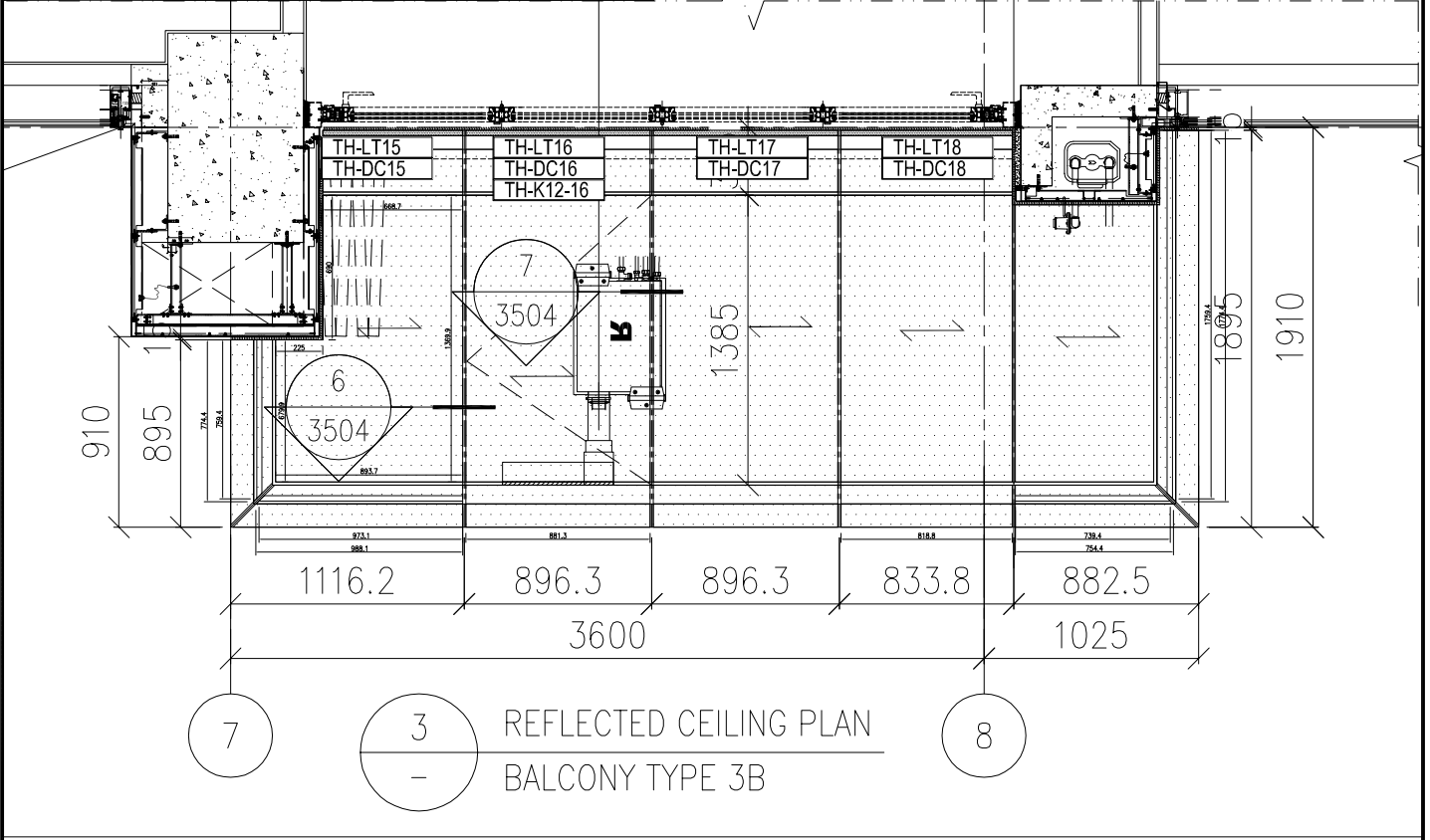


4 REFLECTED CEILING PLAN
 - BALCONY TYPE 6

名稱	陽台燈槽安裝位置圖	制圖	AN	2025.07.26	修改			
材料	-----	復核			日期			
顏色	--	批准			圖號	J861-THD-3409		

	美特鋁質 有限公司 MIDI Aluminium Fabricator Ltd.	所有編號省略“J861-”字樣
--	--	-----------------

工程號	J861	地盤	已連拿利
-----	------	----	------

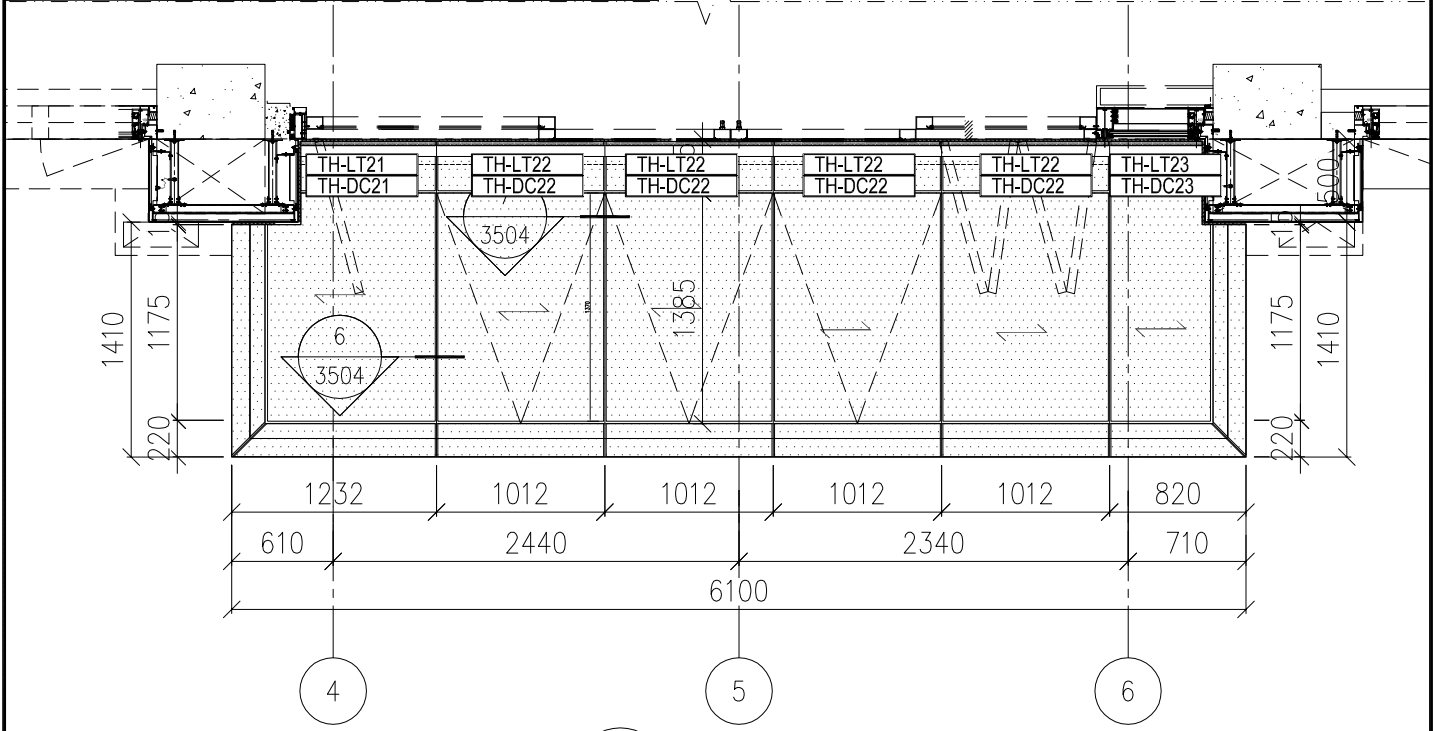


名稱	陽台燈槽安裝位置圖	制圖	AN	2025.07.26	修改		
材料	----	復核			日期		
顏色	--	批准			圖號	J861-THD-3410	


美特鋁質 有限公司
 MIDI Aluminium Fabricator Ltd.

所有編號省略“J861-”字樣

工程號	J861	地盤	已連拿利
-----	------	----	------

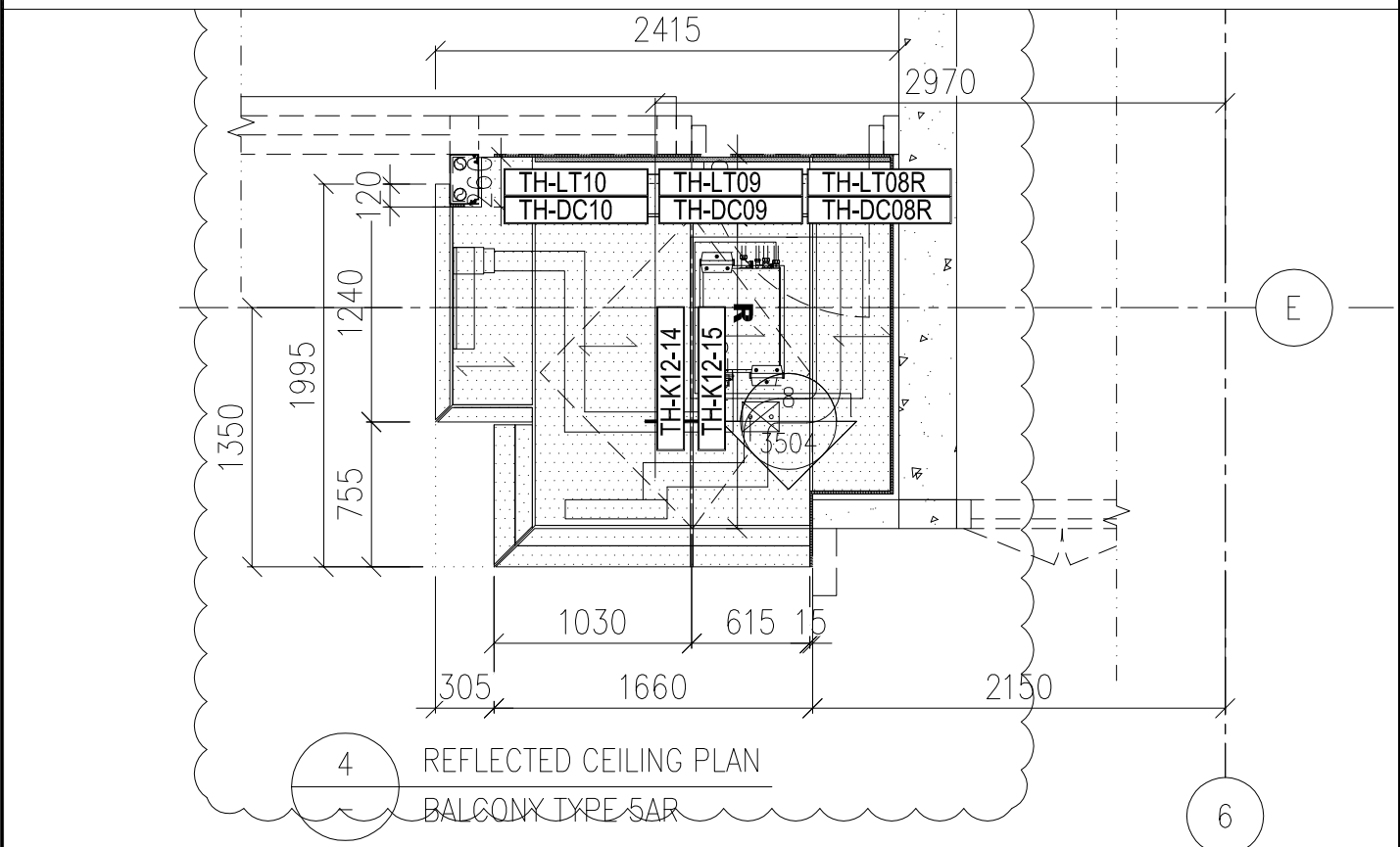
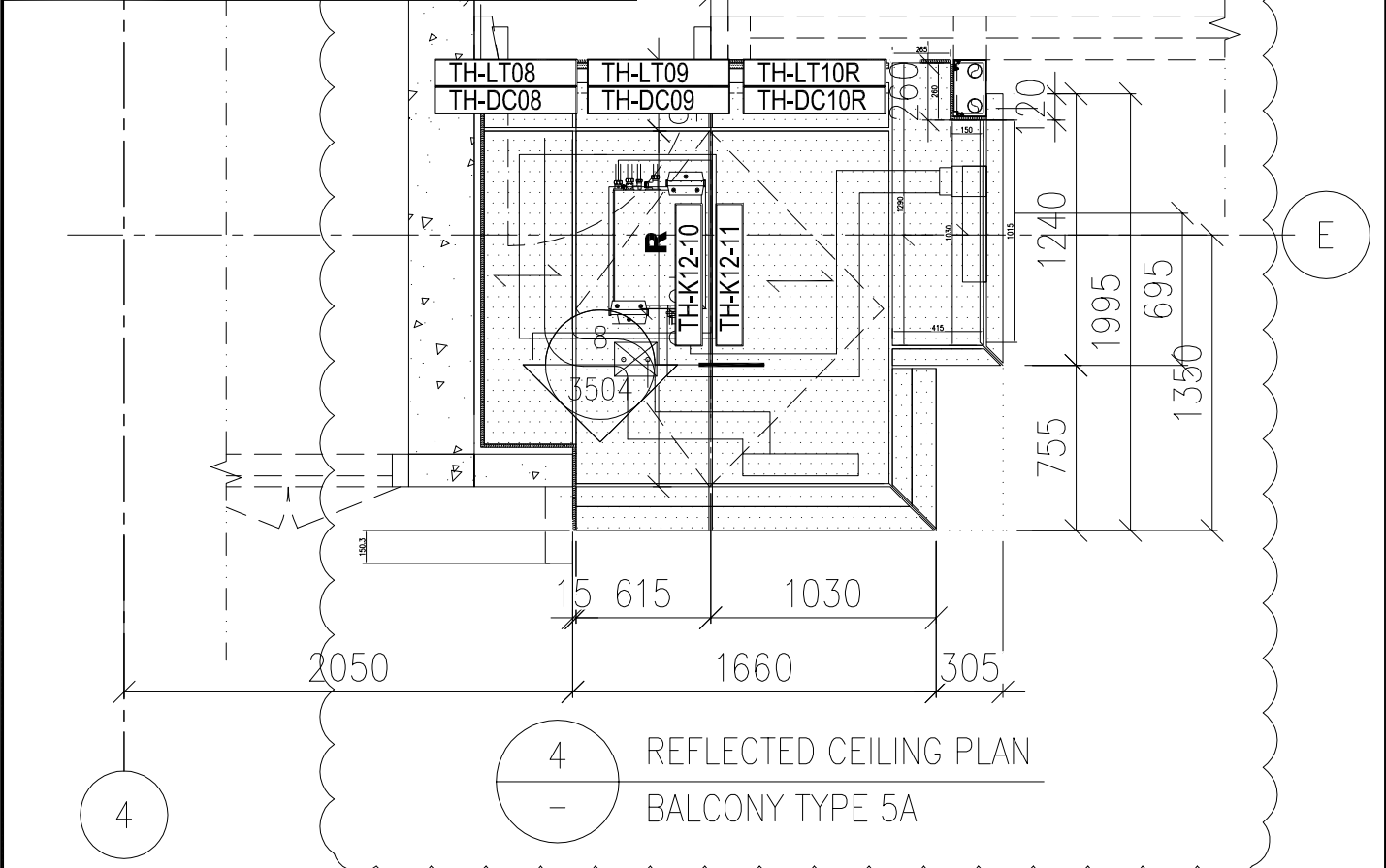


3 REFLECTED CEILING PLAN
 - BALCONY TYPE 6A

名稱	陽台燈槽安裝位置圖	制圖	AN	2025.07.26	修改			
材料	-----	復核			日期			
顏色	--	批准			圖號	J861-THD-3411		



工程號	J861	地盤	己連拿利
-----	------	----	------



名稱	陽台燈槽安裝位置圖	制圖	AN	2025.07.26	修改		
材料	----	復核			日期		
顏色	--	批准			圖號	J861-THD-3412	