



工程指示 / 要求簡箋 ENGINEER INSTRUCTIONS(E.I.)

工程指示編號:	EI- 9063	修改版本:	A
	HK- 0836		
工程編號:	J 861	工程名稱:	己連拿利
收件人:	生統	發件人:	細佬
工程項目:	阳台项目-铝板配套型材加工圖	日期:	27/10/2025

<input type="checkbox"/> 原合約工程包	<input type="checkbox"/> 原合約工程加 / 減賬 QT-	<input type="checkbox"/> 新工程報價 QT-
---------------------------------	--	------------------------------------

信件批核號碼/圖紙參考編號:	批核模具圖紙編號:
客戶指示附件:	管理內部批簽署:

<input type="checkbox"/> 初步鋁料 B.M.	<input type="checkbox"/> 加工拆圖, 然後生產	<input type="checkbox"/> 尺寸表
<input type="checkbox"/> 正式鋁料 B.M.	<input type="checkbox"/> 技術上資料/指示	<input type="checkbox"/> 報價
<input type="checkbox"/> 配件 B.M.	<input type="checkbox"/> 樣辦或貨品說明書	<input type="checkbox"/> 分判合約
<input type="checkbox"/> 其他:		

內容: 修改加工圖
備注: 林仁安10月22日通知(J861 阳台项目 地盤用铝板配套型材加工圖 (大货 EI9063 B版次 2025.10.22) .pdf)
完成上列要求日期: 04/11/2025

國內

<input type="checkbox"/> 生產技術總監	<input type="checkbox"/> 連附件	<input type="checkbox"/> 技術部	<input type="checkbox"/> 連附件	<input type="checkbox"/> 生產部	<input type="checkbox"/> 連附件
<input type="checkbox"/> 採購部	<input type="checkbox"/> 連附件	<input checked="" type="checkbox"/> 生產統籌部	<input checked="" type="checkbox"/> 連附件	<input type="checkbox"/> 報關組	<input type="checkbox"/> 連附件
<input checked="" type="checkbox"/> 質檢部	<input checked="" type="checkbox"/> 連附件	<input type="checkbox"/> 會計部	<input type="checkbox"/> 連附件	<input type="checkbox"/> 機械設計部	<input type="checkbox"/> 連附件
<input type="checkbox"/> 香港辦	<input type="checkbox"/> 連附件	<input type="checkbox"/> 其他:			

香港

<input type="checkbox"/> 行政部	<input type="checkbox"/> 連附件	<input type="checkbox"/> 會計部	<input type="checkbox"/> 連附件	<input type="checkbox"/> 統籌部	<input type="checkbox"/> 連附件	<input type="checkbox"/> 工程部	<input type="checkbox"/> 連附件
<input type="checkbox"/> 採購部	<input type="checkbox"/> 連附件	<input type="checkbox"/> QS部	<input type="checkbox"/> 連附件	<input type="checkbox"/> 地盤管理	<input type="checkbox"/> 連附件	<input type="checkbox"/> 維修部	<input type="checkbox"/> 連附件

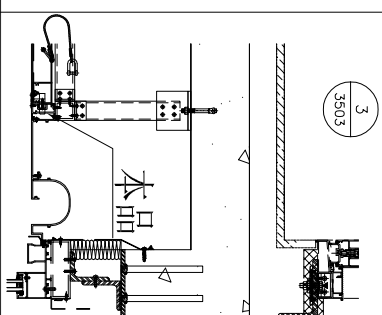
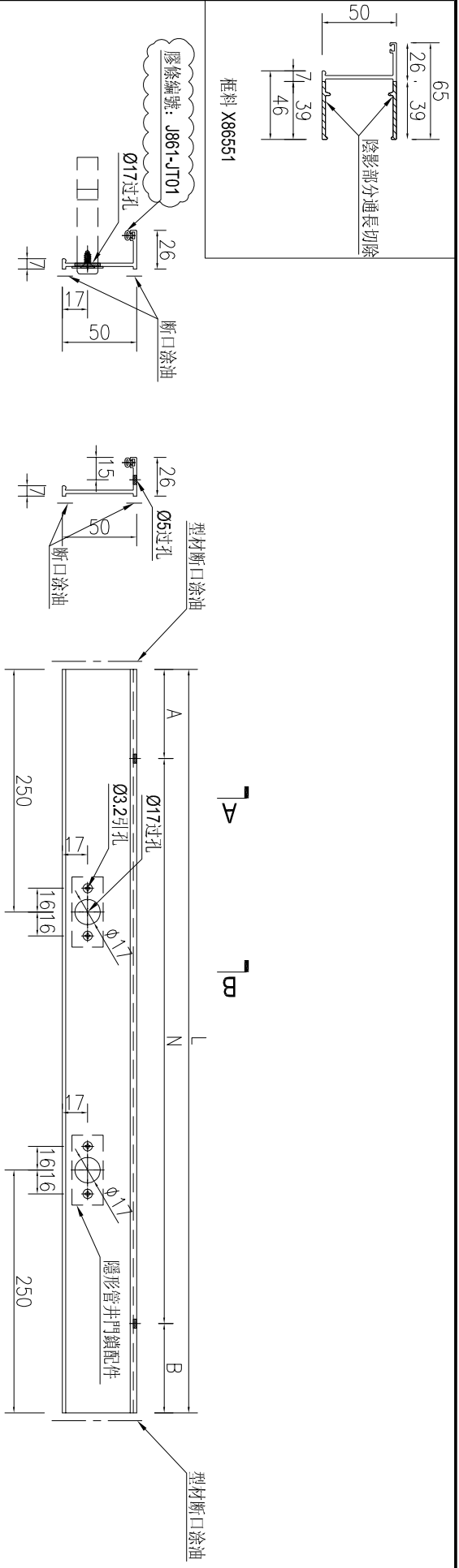
*發件人簽署:	*組別成員批核簽署:
傳遞編號:	項目經理簽署: 



工程號 J861 地盤 己連拿利

序號	物料編號	長度L	數量	A	N	B	施工圖位置	樓層	樓層數	每層用量	所在單位
1	J861-TH-K12-1	992.5	5	46.25	3	46.25	J861-GB-PE-3401	8F~12F	5	1	D單位
2	J861-TH-K12-1	992.5	1		x		J861-GB-PE-3406A	15F	1	1	C單位
3	J861-TH-K12-2	1167.5	5	133.75	3	133.75	J861-GB-PE-3401	8F~12F	5	1	D單位
4	J861-TH-K12-2	1167.5	3		x		J861-GB-PE-3406A	15F	1	1	C單位
5	J861-TH-K12-3	992.5	5	46.25	3	46.25	J861-GB-PE-3401	8F~12F	5	1	A單位
6	J861-TH-K12-3	992.5	1		x		J861-GB-PE-3406A	15F	1	1	A單位
7	J861-TH-K12-4	1167.5	5	133.75	3	133.75	J861-GB-PE-3401	8F~12F	5	1	A單位
8	J861-TH-K12-4	1167.5	1		x		J861-GB-PE-3406A	15F	1	1	A單位
9	J861-TH-K12-7	1036.5	5	68.25	3	68.25	J861-GB-PE-3403	8F~12F	5	1	B單位
10	J861-TH-K12-7	1036.5	3		x		J861-GB-PE-3403	8F~12F	5	1	C單位
11	J861-TH-K12-8	1043.5	5	71.75	3	71.75	J861-GB-PE-3403	8F~12F	5	1	C單位
12	J861-TH-K12-9	1043.5	5	71.75	3	71.75	J861-GB-PE-3403	8F~12F	5	1	C單位
13	J861-TH-K12-10	1599.5	5	49.75	5	49.75	J861-GB-PE-3408	8F~12F	5	1	F單位
14	J861-TH-K12-10	1599.5	1		x		J861-GB-PE-3412	15F	1	1	A單位
15	J861-TH-K12-11	1599.5	5	49.75	5	49.75	J861-GB-PE-3408	8F~12F	5	1	F單位
16	J861-TH-K12-11	1599.5	1		x		J861-GB-PE-3412	15F	1	1	A單位
17	J861-TH-K12-12	970	5	35	3	35	J861-GB-PE-3408	8F~12F	5	1	F單位
18	J861-TH-K12-13	970	5	35	3	35	J861-GB-PE-3408	8F~12F	5	1	E單位
19	J861-TH-K12-14	1599.5	5	49.75	5	49.75	J861-GB-PE-3408	8F~12F	5	1	E單位
20	J861-TH-K12-14	1599.5	1		x		J861-GB-PE-3412	15F	1	1	C單位
21	J861-TH-K12-15	1599.5	5	49.75	5	49.75	J861-GB-PE-3408	8F~12F	5	1	E單位
22	J861-TH-K12-15	1599.5	1		x		J861-GB-PE-3412	15F	1	1	C單位
23	J861-TH-K12-16	1360	7	80	4	80	J861-GB-PE-3406	16F~21F/23F	7	1	A單位
24	J861-TH-K12-16	1360	1		x		J861-GB-PE-3406B	22F	1	1	A單位
25	J861-TH-K12-16	1360	1		x		J861-GB-PE-3410	31F	1	1	A單位
26	J861-TH-K12-16	1360	1		x		J861-GB-PE-3410	25F	1	1	A單位
27	J861-TH-K12-17	1090	30	95	3	95	J861-GB-PE-3407	15F~30F	15	2	B單位
28	J861-TH-K12-17	1090	15		x		J861-GB-PE-3407	15F~30F	15	1	C單位

SECTION B-B SECTION A-A



名稱	框料加工圖	制圖	AN	2025-07-26	修改	A
材料	X86551	復核			日期	2025.10.22
顏色	UCT554575XL-3	批准			圖號	J861-TH-K01