



工程指示 / 要求簡箋 ENGINEER INSTRUCTIONS(E.I.)

工程指示編號:	EI- 9062	修改版本:	D
	HK- 0083		
工程編號:	J 861	工程名稱:	己連拿利
收件人:	生統	發件人:	細佬
工程項目:	阳台项目-阳台地盘用铝板	日期:	10/02/2026

<input type="checkbox"/> 原合約工程包	<input type="checkbox"/> 原合約工程加 / 減賬 QT-	<input type="checkbox"/> 新工程報價 QT-
---------------------------------	--	------------------------------------

信件批核號碼/圖紙參考編號:	批核模具圖紙編號:
客戶指示附件:	管理內部批簽署:

<input type="checkbox"/> 初步鋁料 B.M.	<input type="checkbox"/> 加工拆圖, 然後生產	<input type="checkbox"/> 尺寸表
<input type="checkbox"/> 正式鋁料 B.M.	<input type="checkbox"/> 技術上資料/指示	<input type="checkbox"/> 報價
<input type="checkbox"/> 配件 B.M.	<input type="checkbox"/> 樣辦或貨品說明書	<input type="checkbox"/> 分判合約
<input type="checkbox"/> 其他:		

內容: 增加方形孔和在孔後加雀仔網 未出貨的要在廠開和加網, 已出貨的在地盤開
完成上列要求日期: 01/03/2026

國內

<input type="checkbox"/> 生產技術總監	<input type="checkbox"/> 連附件	<input type="checkbox"/> 技術部	<input type="checkbox"/> 連附件	<input type="checkbox"/> 生產部	<input type="checkbox"/> 連附件
<input type="checkbox"/> 採購部	<input type="checkbox"/> 連附件	<input checked="" type="checkbox"/> 生產統籌部	<input checked="" type="checkbox"/> 連附件	<input type="checkbox"/> 報關組	<input type="checkbox"/> 連附件
<input type="checkbox"/> 質檢部	<input type="checkbox"/> 連附件	<input type="checkbox"/> 會計部	<input type="checkbox"/> 連附件	<input type="checkbox"/> 機械設計部	<input type="checkbox"/> 連附件
<input type="checkbox"/> 香港辦	<input type="checkbox"/> 連附件	<input type="checkbox"/> 其他:			

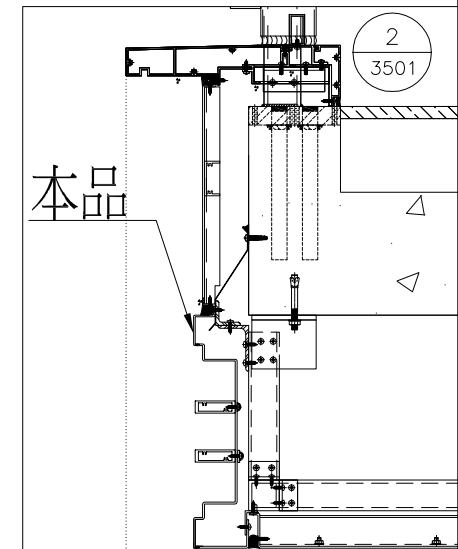
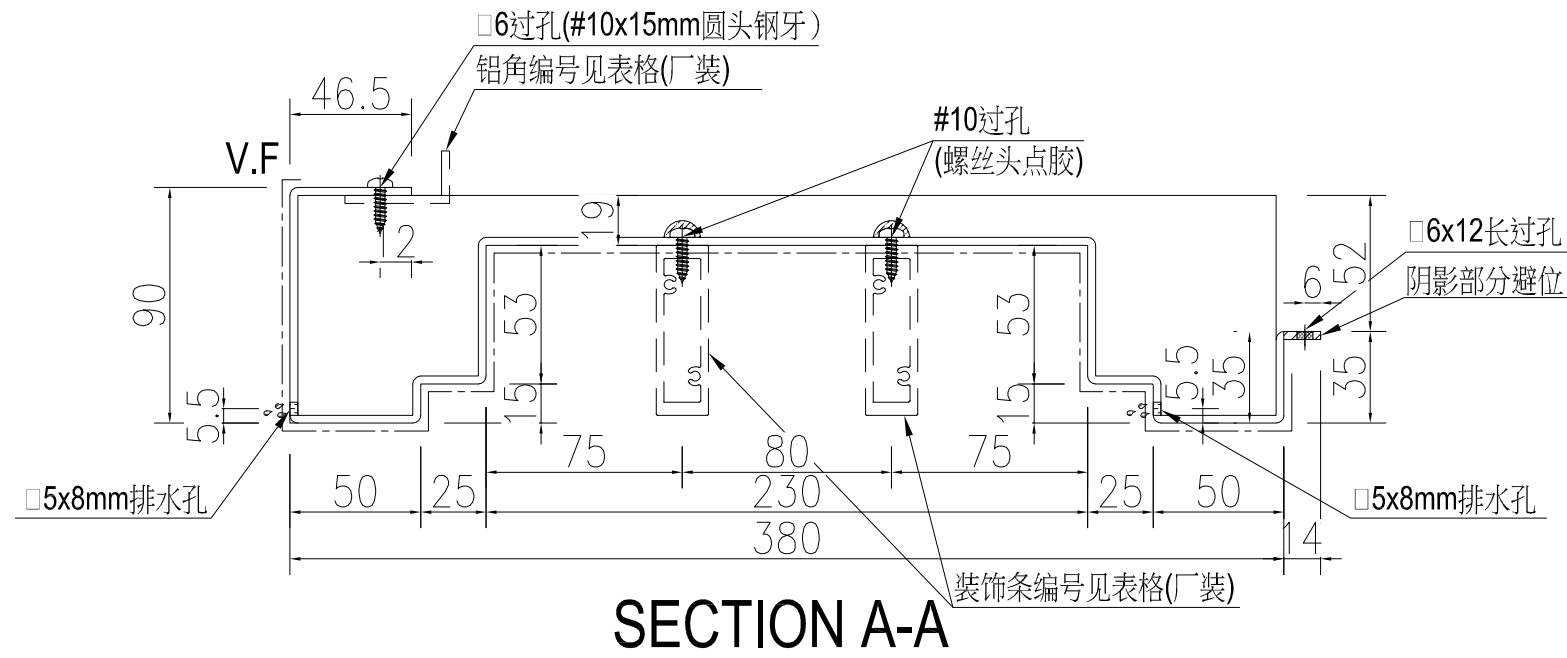
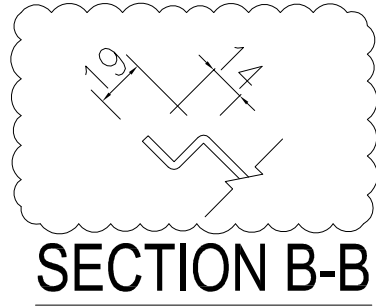
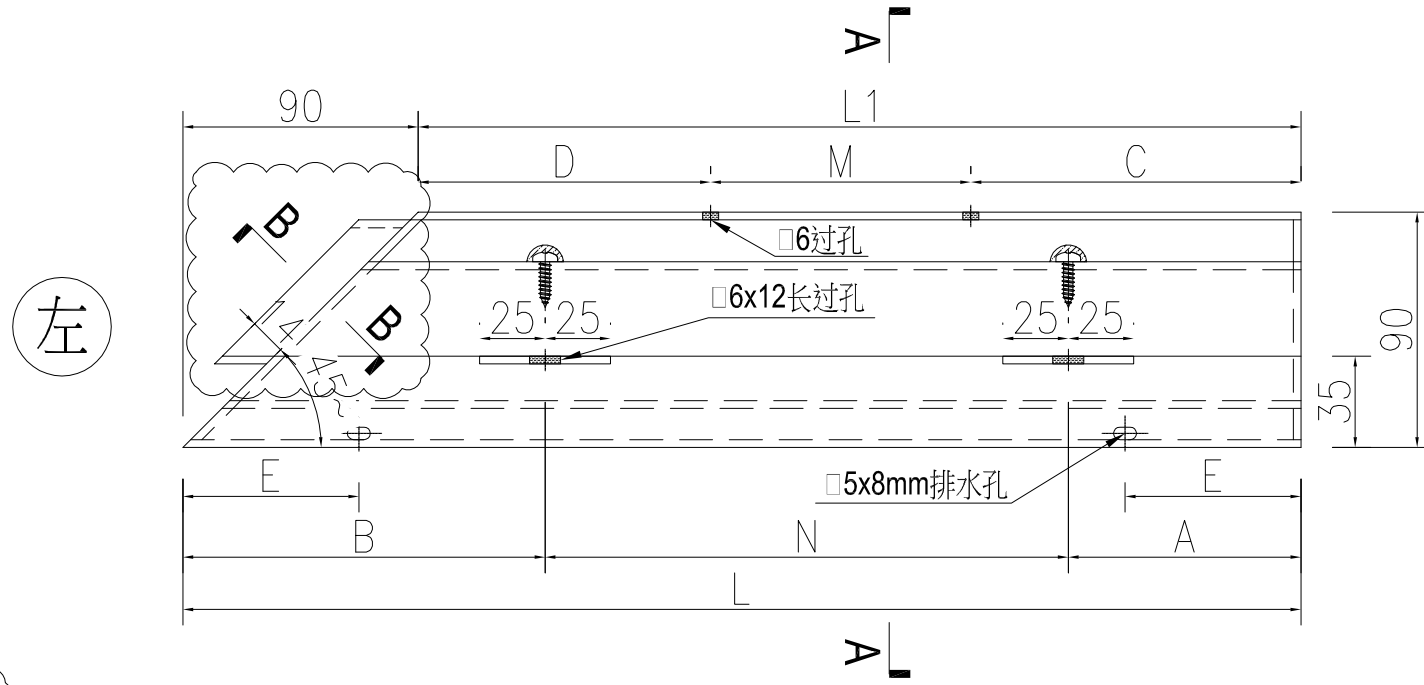
香港

<input type="checkbox"/> 行政部	<input type="checkbox"/> 連附件	<input type="checkbox"/> 會計部	<input type="checkbox"/> 連附件	<input type="checkbox"/> 統籌部	<input type="checkbox"/> 連附件	<input type="checkbox"/> 工程部	<input type="checkbox"/> 連附件
<input type="checkbox"/> 採購部	<input type="checkbox"/> 連附件	<input type="checkbox"/> QS部	<input type="checkbox"/> 連附件	<input type="checkbox"/> 地盤管理	<input type="checkbox"/> 連附件	<input type="checkbox"/> 維修部	<input type="checkbox"/> 連附件

*發件人簽署:	*組別成員批核簽署:
傳遞編號:	項目經理簽署: 

序號	物料編號	長度L	長度L1	數量	A	N	B	C	M	D	E	裝飾條編號	鋁角編號	施工圖位置	樓層	樓層數	每層用量	所在單位				
1	J861-TH-LB10-1	1397.5	1307.5	5	160	3	x	300	337.5	53.75	4	x	300	53.75	349.4	J861-TH-ST10-1	J861-TH-LJ10-1	J861-GB-PE-3401	8F~12F	5	1	D單位
2	J861-TH-LB10-2	1419.5	1329.5	14	160	4	x	300	59.5	64.75	4	x	300	64.75	354.9	J861-TH-ST10-2	J861-TH-LJ10-2	J861-GB-PE-3406	16F~30F	14	1	C單位

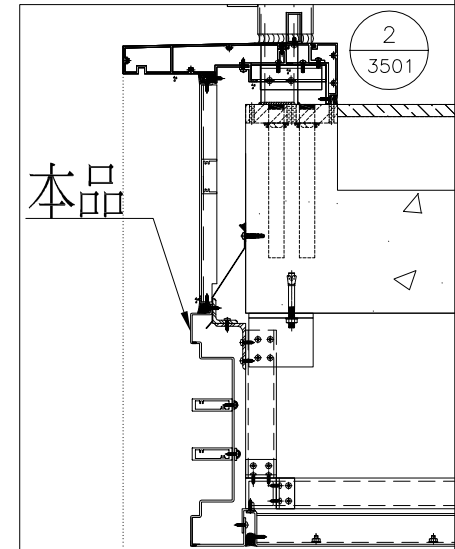
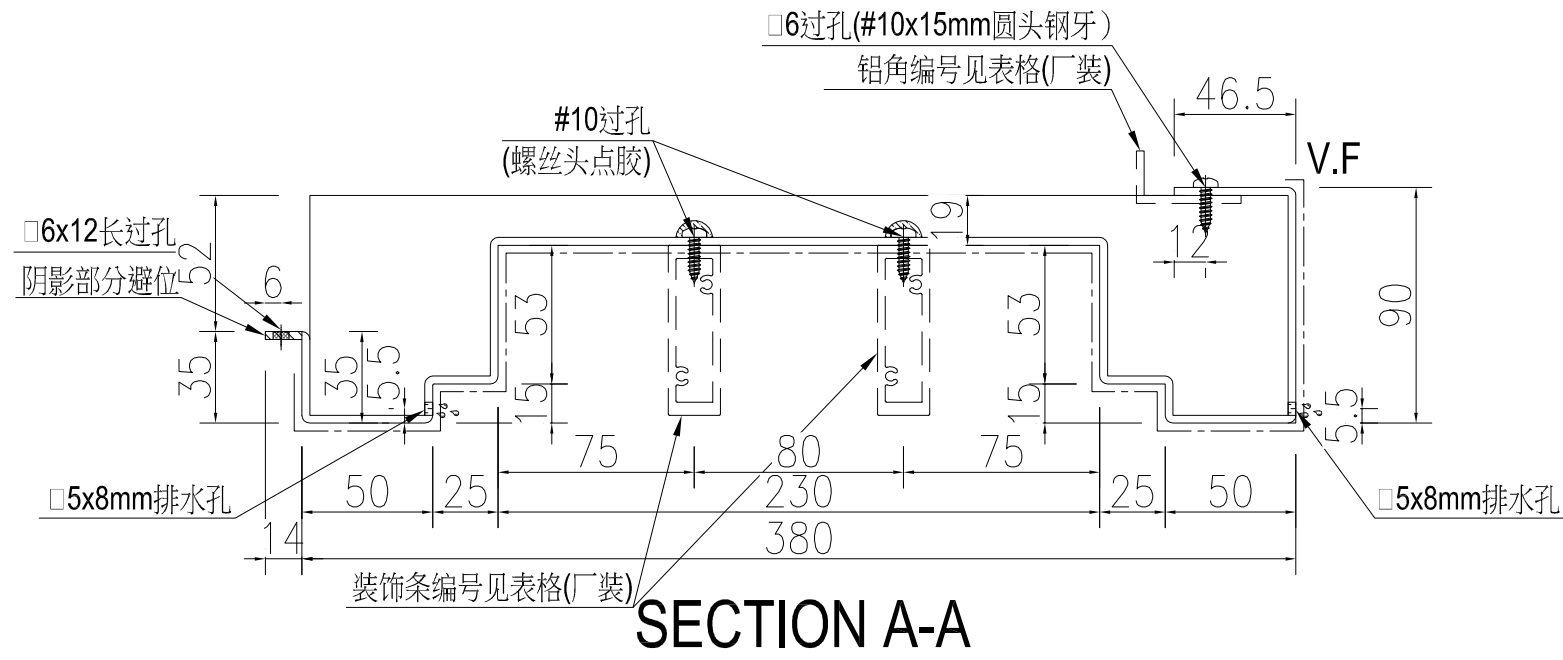
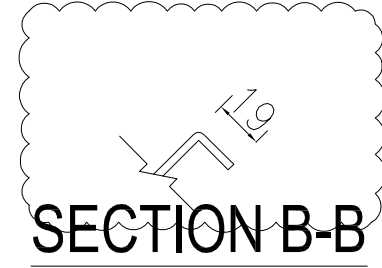
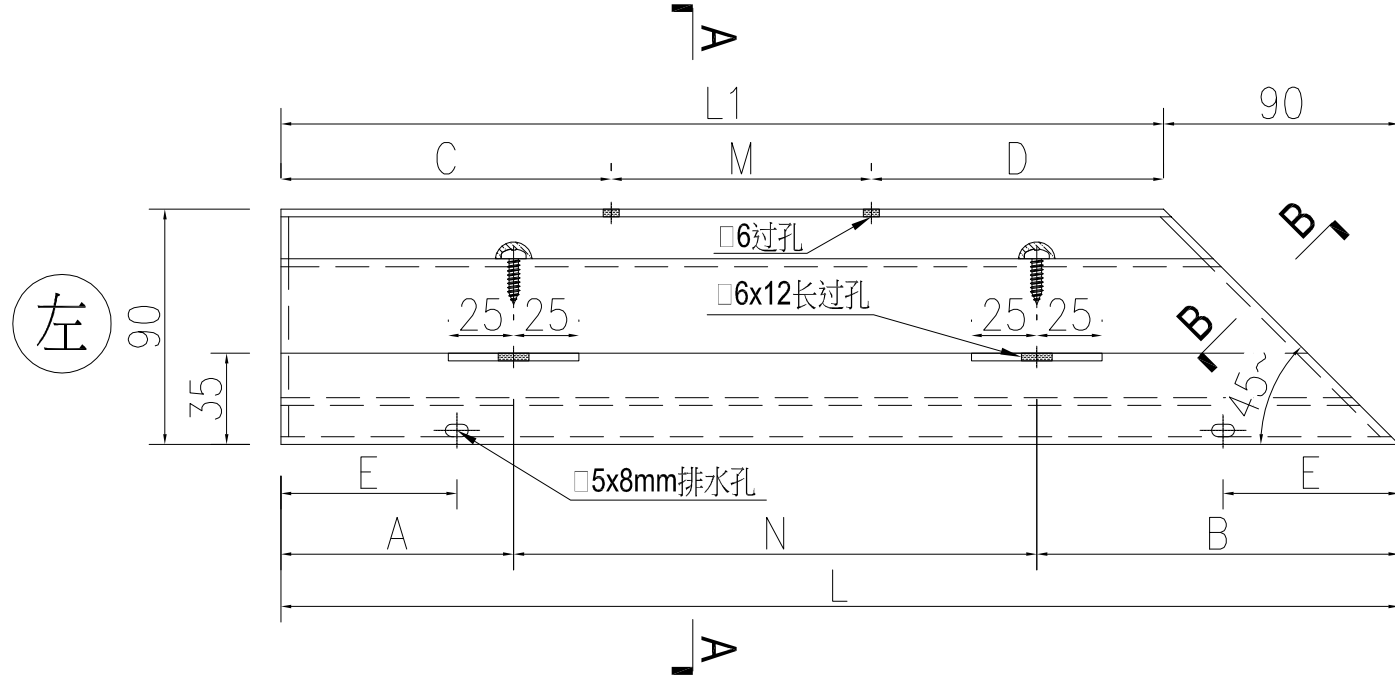
加工圖圖號：J861-TH-LB10-2 要加開方形孔，請看附頁A-A的做法



名稱	材料	顏色	鋁板加工圖	3mm厚鋁板	UCT550041XLB-3
制圖	復核	批准	AN	2025-07-26	J861-TH-LB10
修改	日期	圖號			

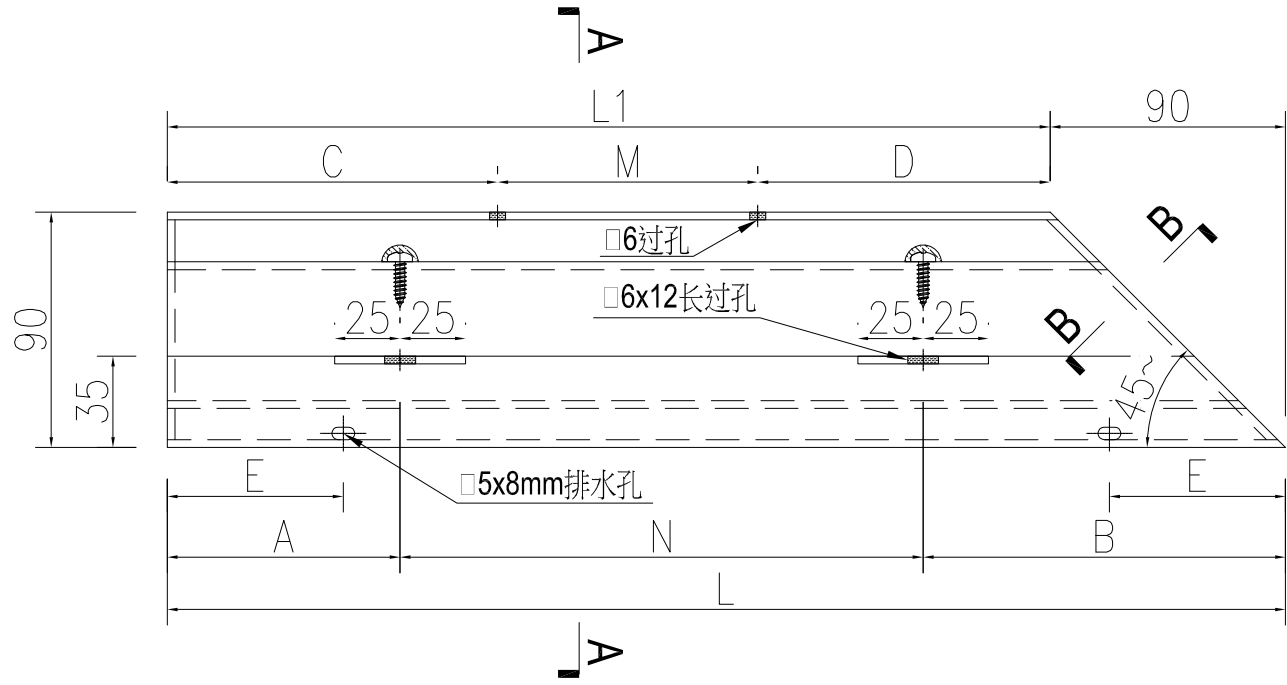
序號	物料編號	長度L	長度L1	數量	A	N	B	C	M	D	C	裝飾條編號	鋁角編號	施工圖位置	樓層	樓層數	每層用量	所在單位				
1	J861-TH-LB10R-1	1397.5	1307.5	5	160	3	x	300	337.5	53.75	4	x	300	53.75	349.4	J861-TH-ST10R-1	J861-TH-LJ10R-1	J861-GB-PE-3401	8F~12F	5	1	A單位
2	J861-TH-LB10R-2	1419.5	1329.5	7	160	4	x	300	59.5	64.75	4	x	300	64.75	354.875	J861-TH-ST10R-2	J861-TH-LJ10R-2	J861-GB-PE-3406	16F~21F/23F	7	1	A單位
3				1														J861-GB-PE-3406B	22F	1	1	A單位
4	J861-TH-LB10R-3	1774	1684	1	160	5	x	300	114	92	5	x	300	92	443.5	J861-TH-ST10R-3	J861-TH-LJ10R-3	J861-GB-PE-3410	25F	1	1	A單位

加工圖圖號：J861-TH-LB10R-2 要加開方形孔，請看附頁B-B的做法

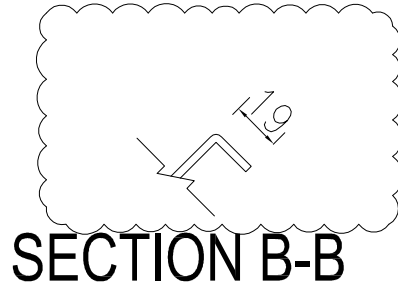


名稱	鋁板加工圖	AN	2025-07-26	修改	J861-TH-LB10R
材料	3mm厚鋁板	復核	日期	圖號	
顏色	UCT550041XLB-3	批准			

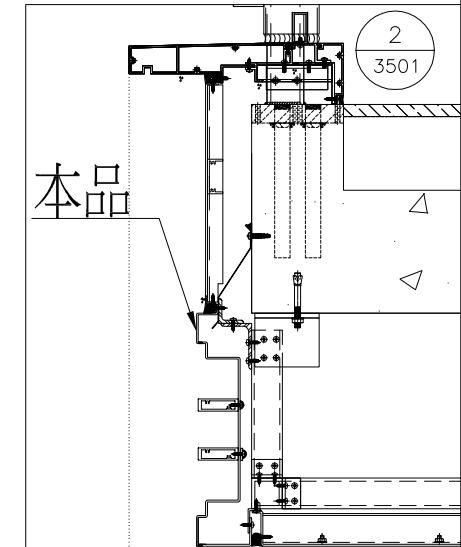
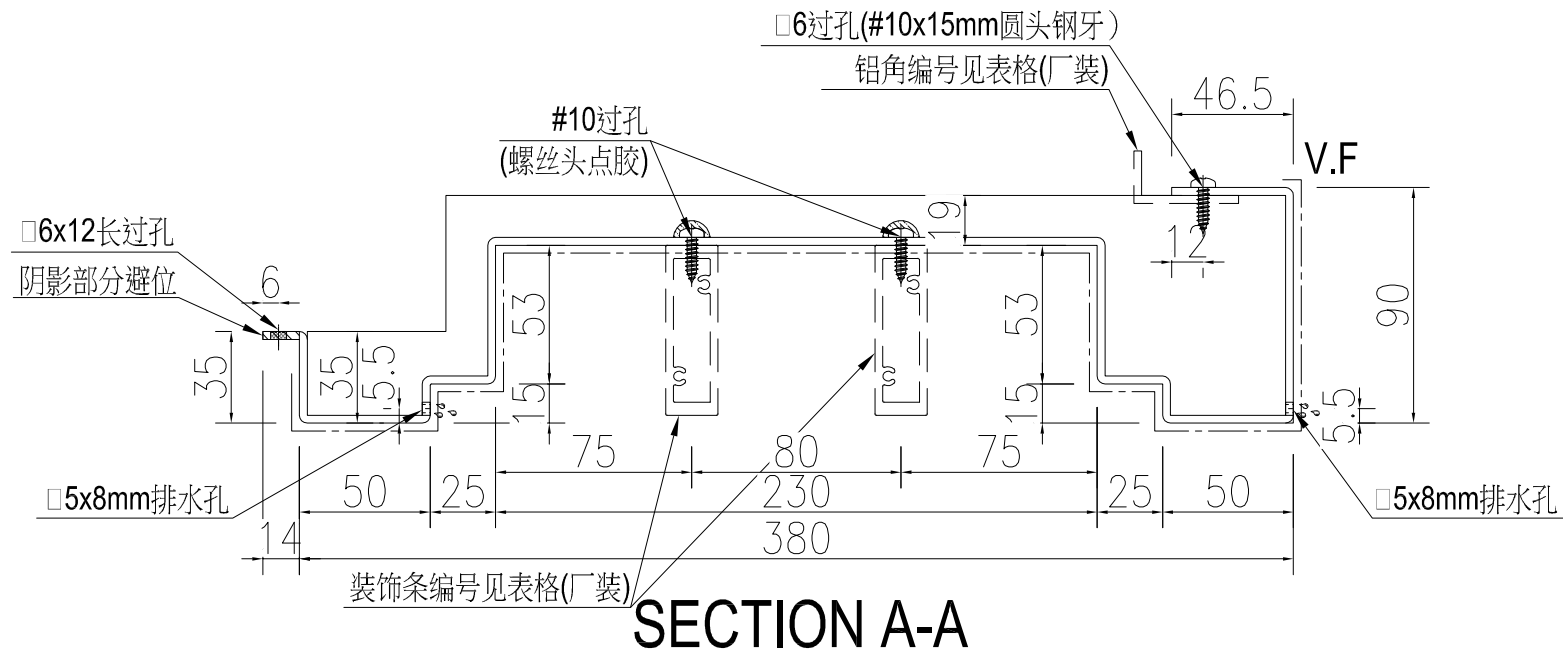
序號	物料編號	長度L	長度L1	數量	A	N	B	C	M	D	E	裝飾條編號	鋁角編號	施工圖位置	樓層	樓層數	每層用量	所在單位				
1	J861-TH-LB06-1	774.5	684.5	5	160	1	x	300	314.5	42.25	2	x	300	42.25	193.625	J861-TH-ST06-1	J861-TH-LJ06-1	J861-GB-PE-3401	8F~12F	5	1	D單位
2				J861-GB-PE-3406A														15F	1	1	C單位	
3				J861-GB-PE-3406														16F~30F	14	1	C單位	
4	J861-TH-LB06-3	1099.5	1009.5	5	160	3	x	300	39.5	54.75	3	x	300	54.75	274.875	J861-TH-ST06-3	J861-TH-LJ06-3	J861-GB-PE-3403	8F~12F	5	1	B單位
5				J861-GB-PE-3407														15F~30F	15	1	B單位	
6	J861-TH-LB06-6	1274.5	1184.5	2	160	3	x	300	214.5	142.25	3	x	300	142.25	318.625	J861-TH-ST06-6	J861-TH-LJ06-6	J861-GB-PE-3409	31~32F	2	1	A單位
7				J861-GB-PE-3411														RF	1	1	-	



右

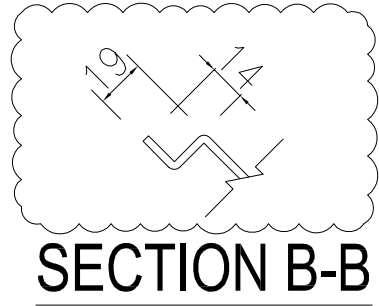
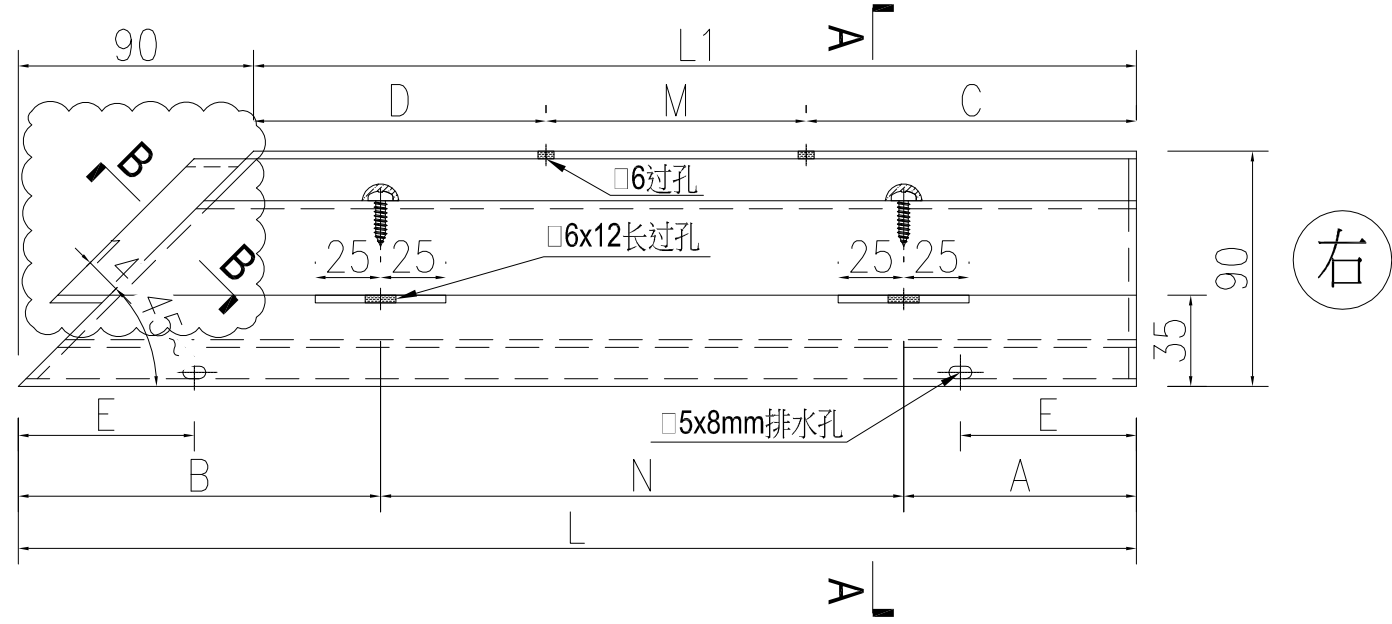


加工圖圖號：J861-TH-LB06-3 要加開方形孔，請看附頁C-C的做法

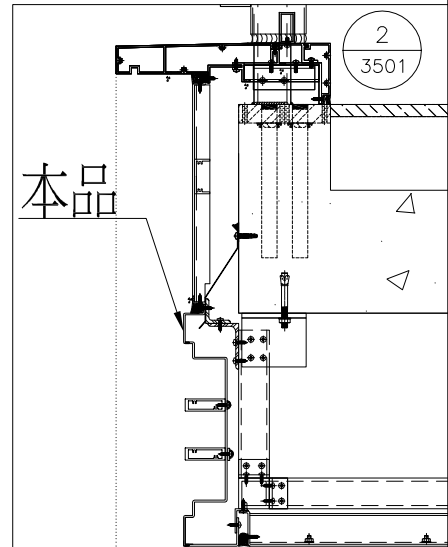
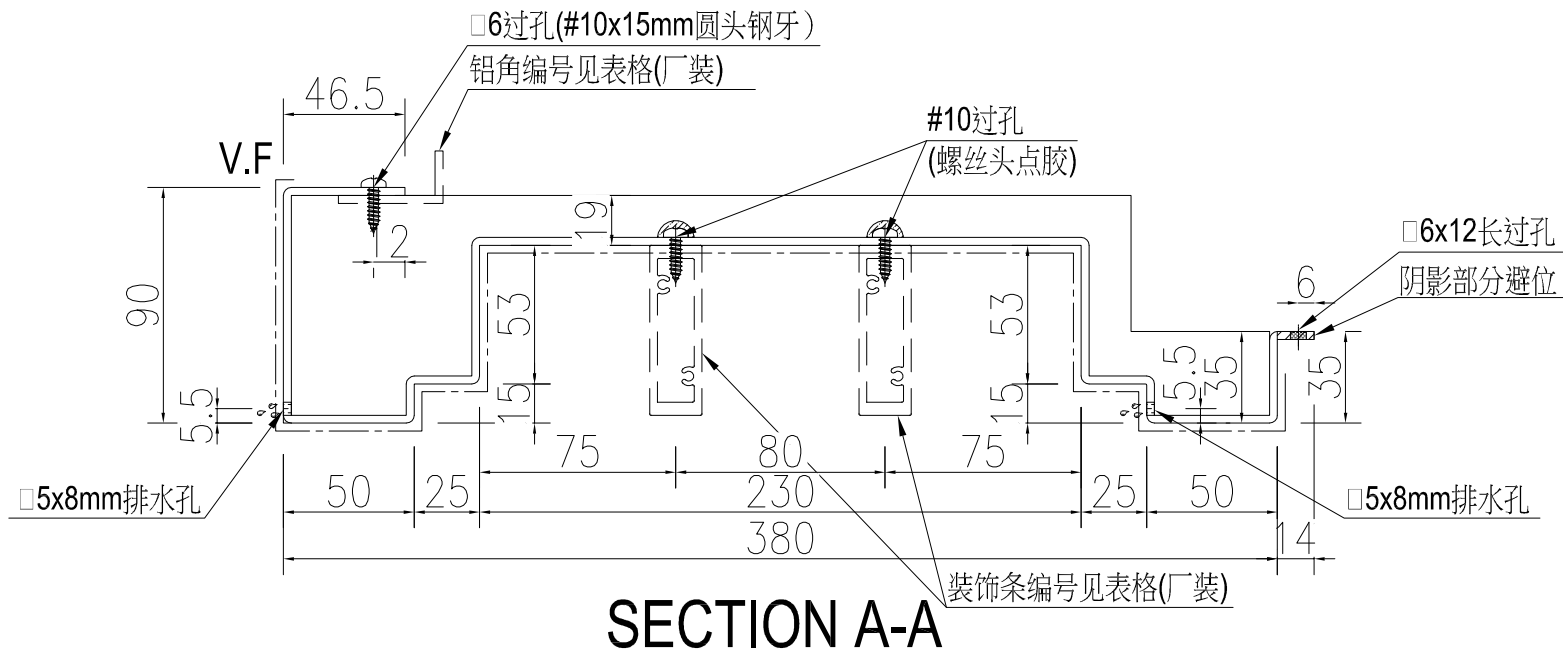


名稱	材料	顏色	鋁板加工圖	3mm厚鋁板	UCT550041XLB-3
制圖	復核	批准	AN		
修改	日期	圖號	2025-07-26		J861-TH-LB06

序號	物料編號	長度L	長度L1	數量	A	N	B	C	M	D	C	裝飾條編號	鋁角編號	施工圖位置	樓層	樓層數	每層用量	所在單位				
1	J861-TH-LB06R-1	774.5	684.5	5	160	1	x	300	314.5	42.25	2	x	300	42.25	193.625	J861-TH-ST06R-1	J861-TH-LJ06R-1	J861-GB-PE-3401	8F~12F	5	1	A單位
2				J861-GB-PE-3406A														15F	1	1	A單位	
3				J861-GB-PE-3406														16F~21F/23F	7	1	A單位	
4				J861-GB-PE-3406B														22F	1	1	A單位	
5				J861-GB-PE-3410														25F	1	1	A單位	
6	J861-TH-LB06R-3	1099.5	1009.5	5	160	3	x	300	39.5	54.75	3	x	300	54.75	274.875	J861-TH-ST06R-3	J861-TH-LJ06R-3	J861-GB-PE-3403	8F~12F	5	1	C單位
7				J861-GB-PE-3407														15F~30F	15	1	C單位	
8	J861-TH-LB06R-6	1274.5	1184.5	2	160	3	x	300	214.5	142.25	3	x	300	142.25	318.625	J861-TH-ST06R-6	J861-TH-LJ06R-6	J861-GB-PE-3409	31~32F	2	1	A單位
9				J861-GB-PE-3411														RF	1	1	-	



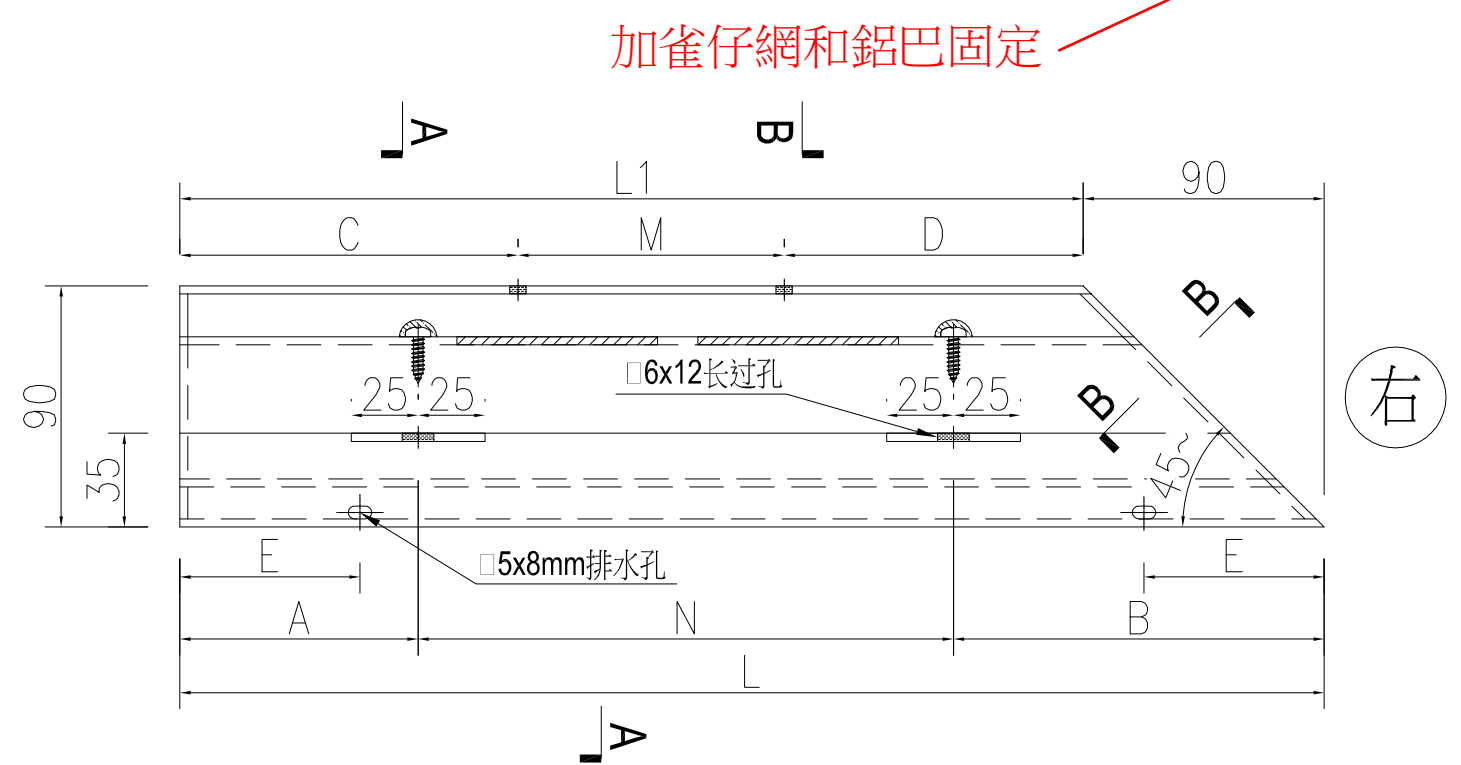
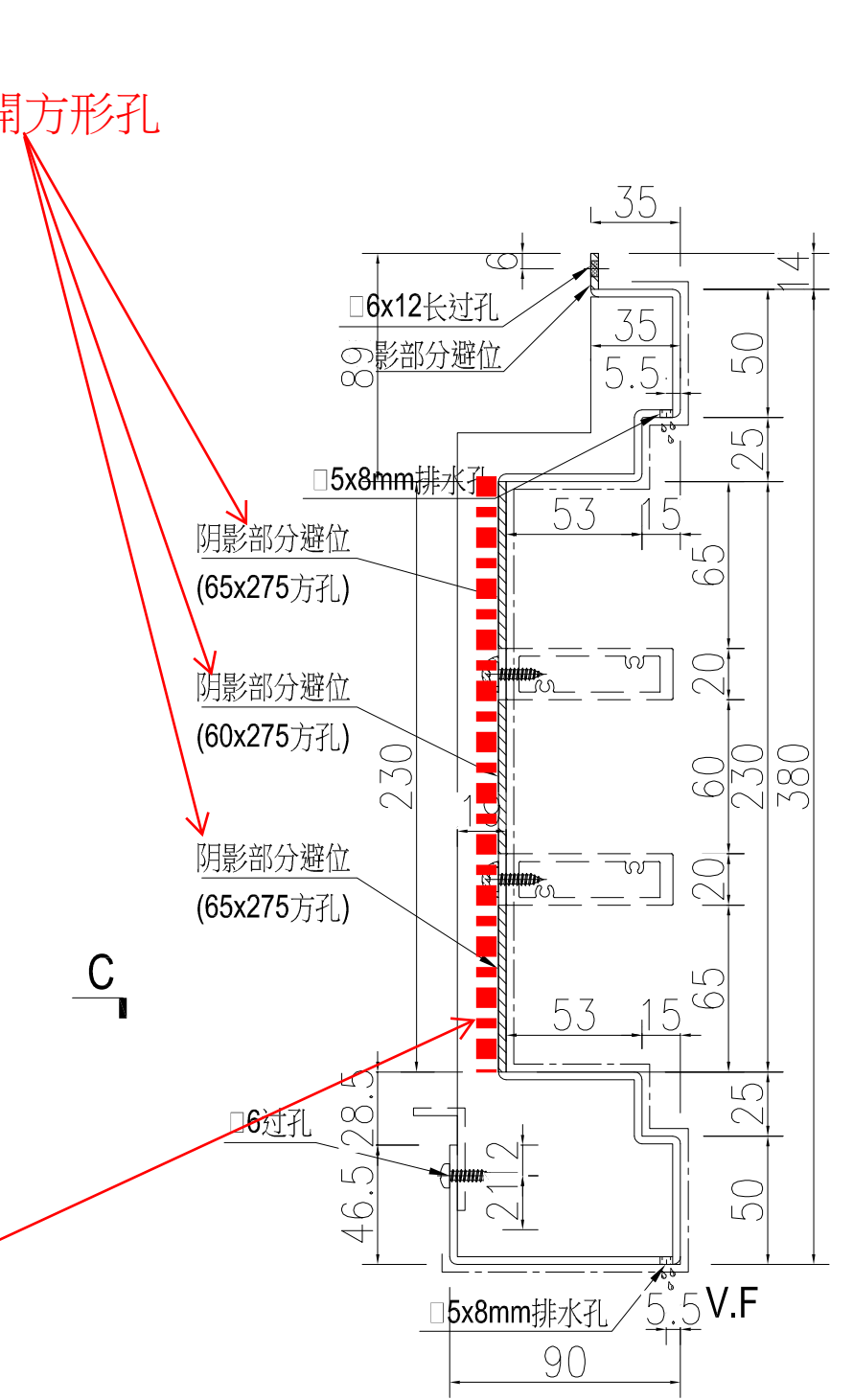
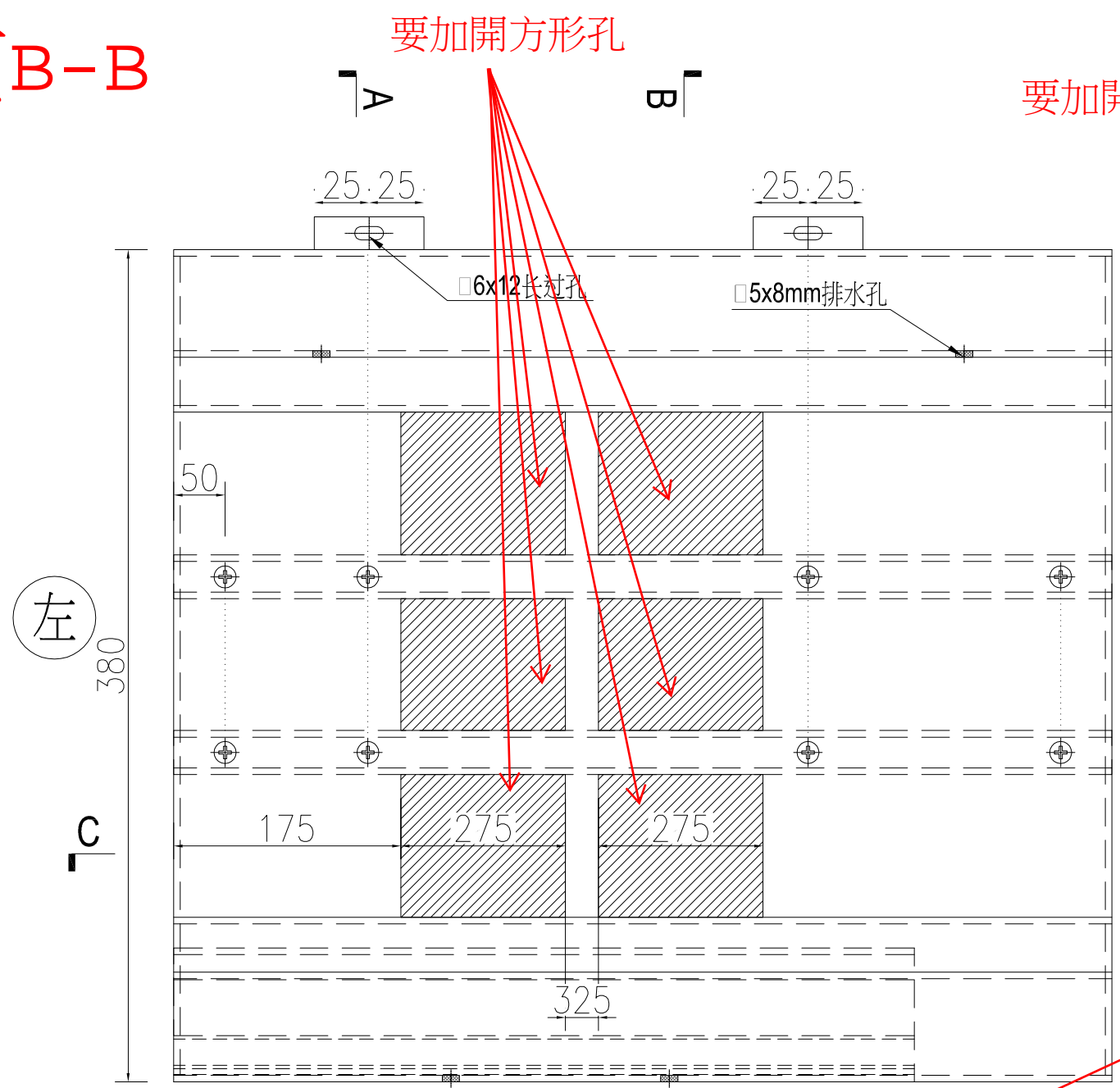
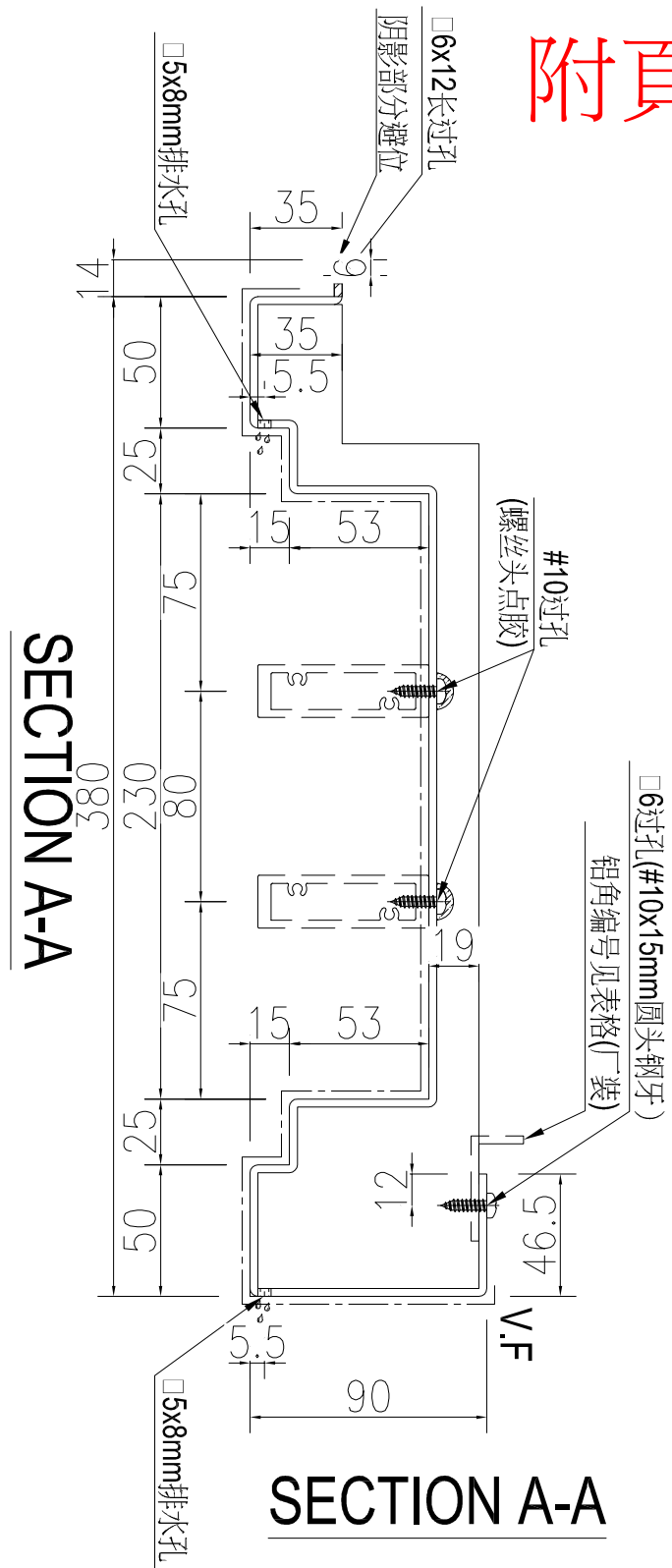
加工圖圖號：J861-TH-LB06R-3 要加開方形孔，請看附頁D-D的做法



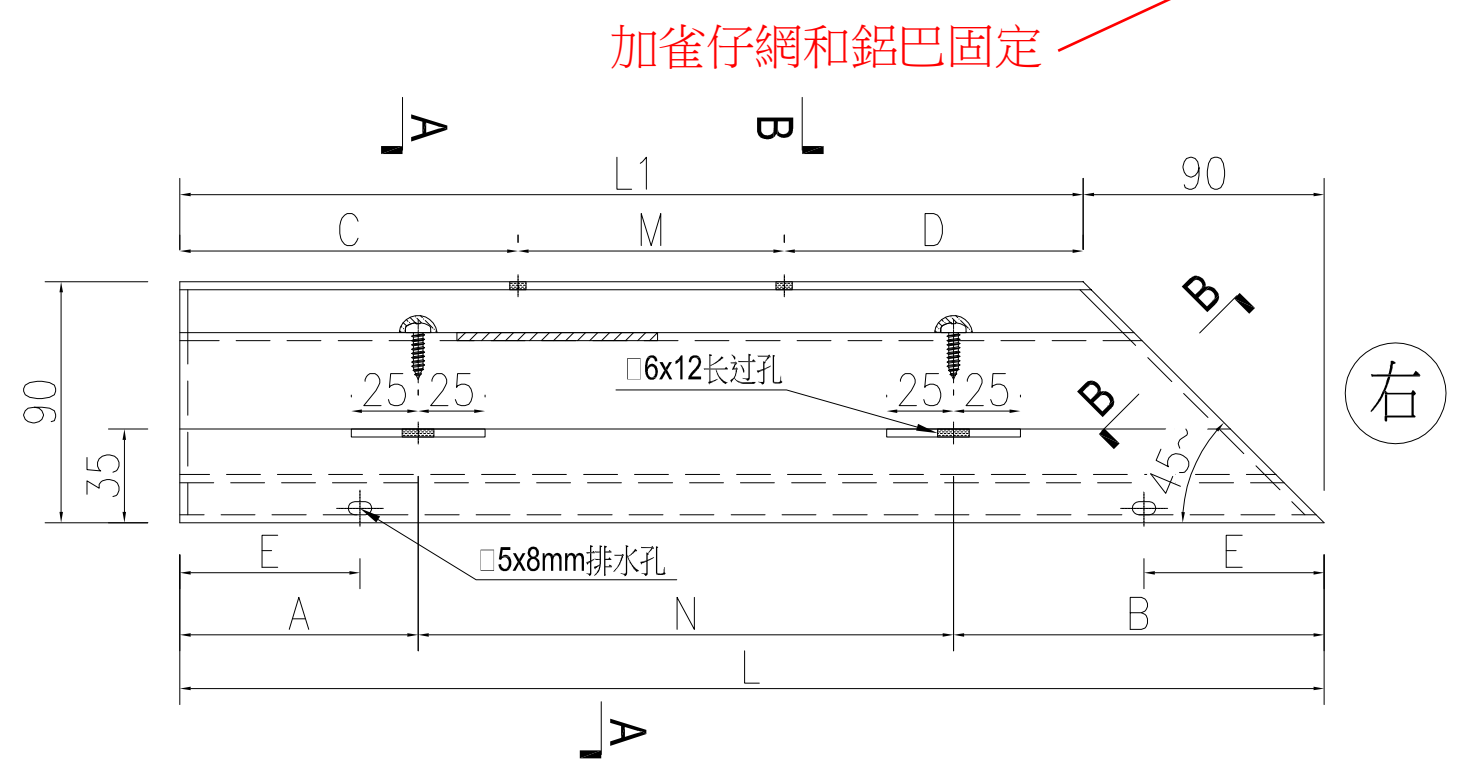
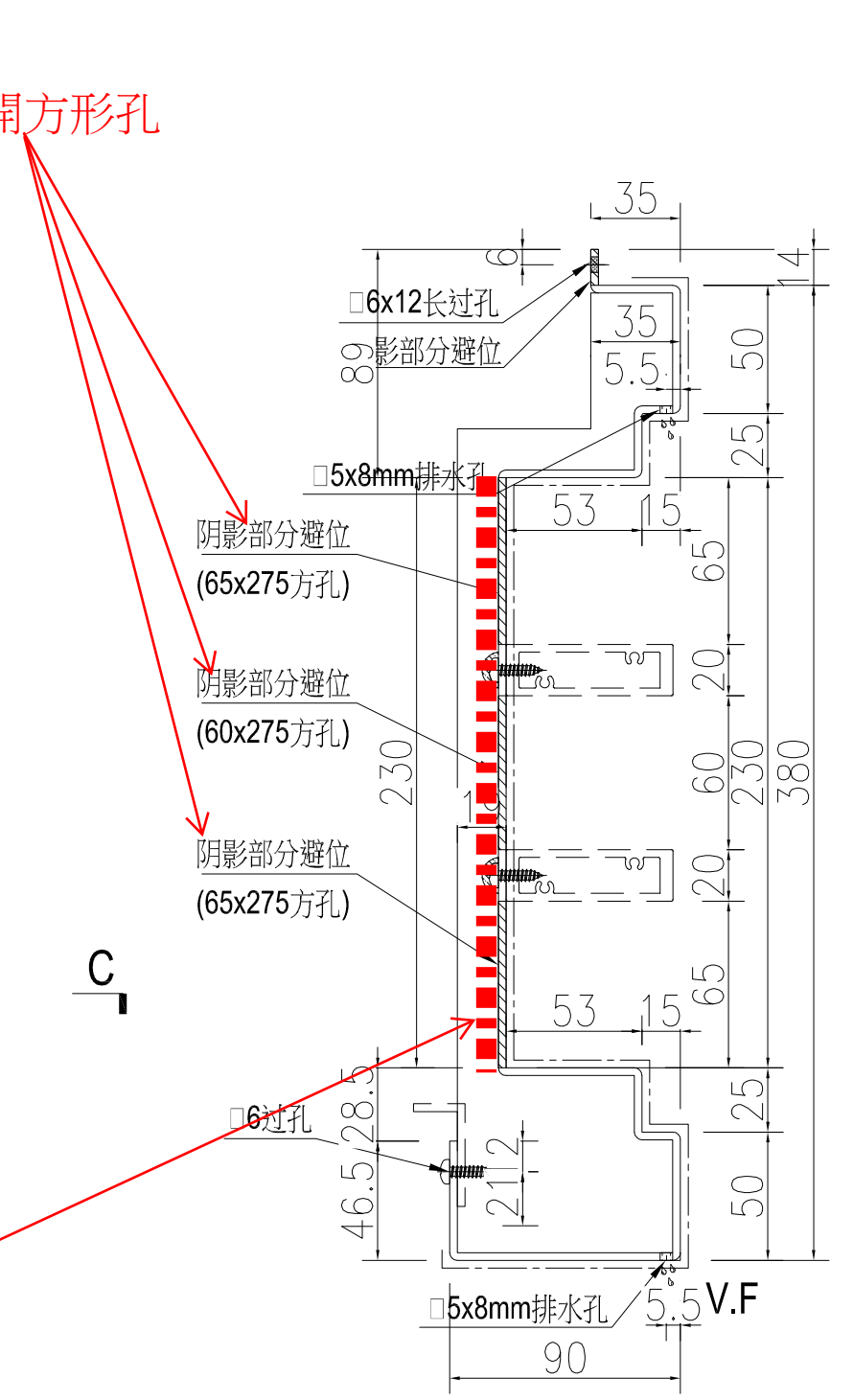
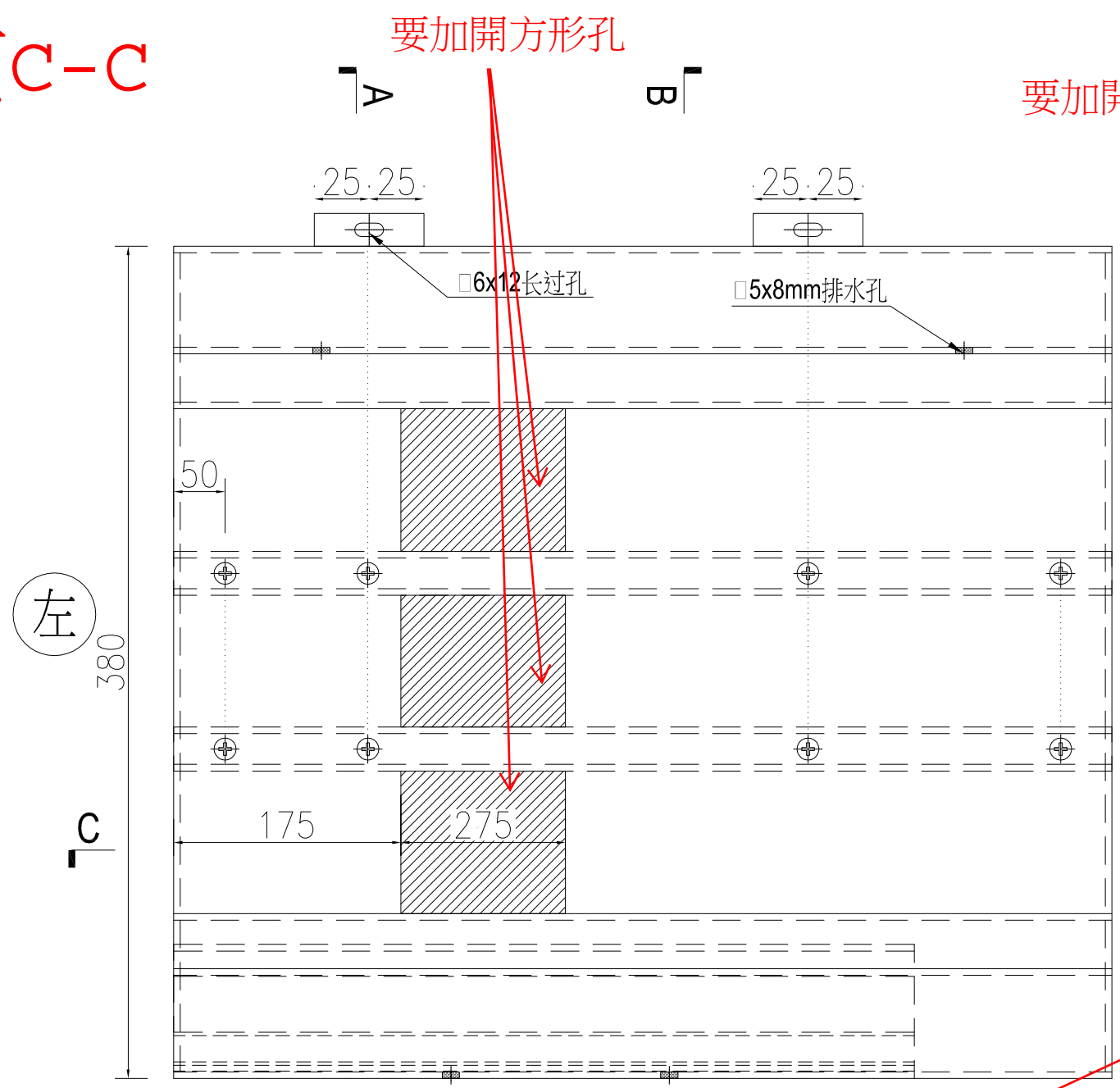
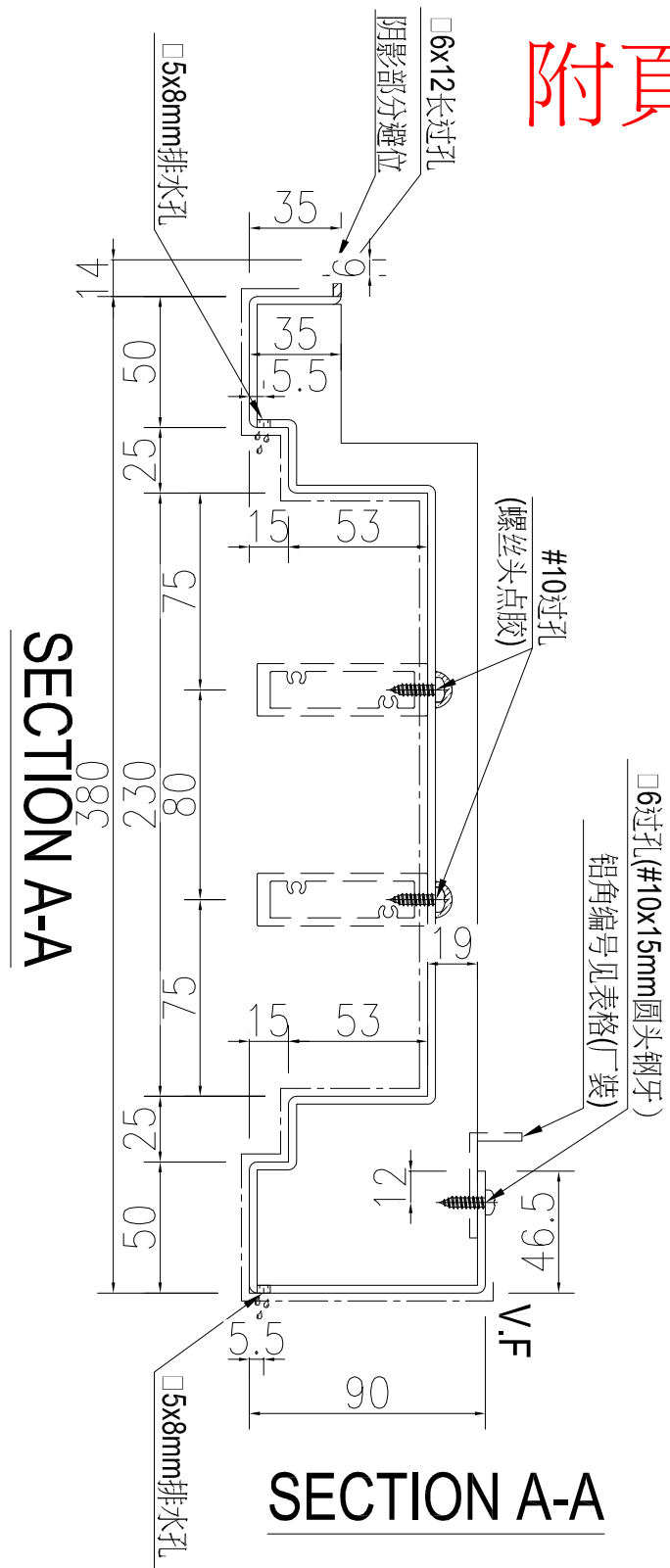
名稱	鋁板加工圖	修改	圖號
材料	3mm厚鋁板	日期	J861-TH-LB06R
顏色	UCT550041XLB-3	2025-07-26	
		AN	
		制圖	
		復核	
		批准	



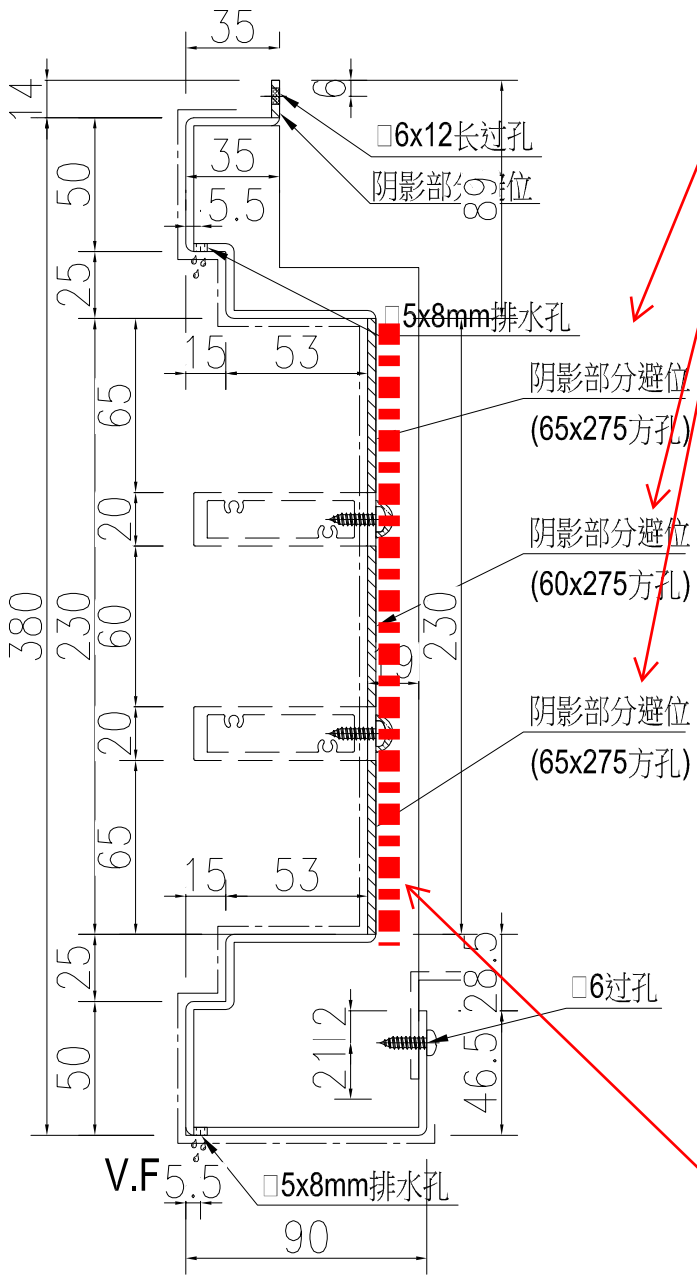
# 附頁B-B



# 附頁C-C



# 附頁D-D

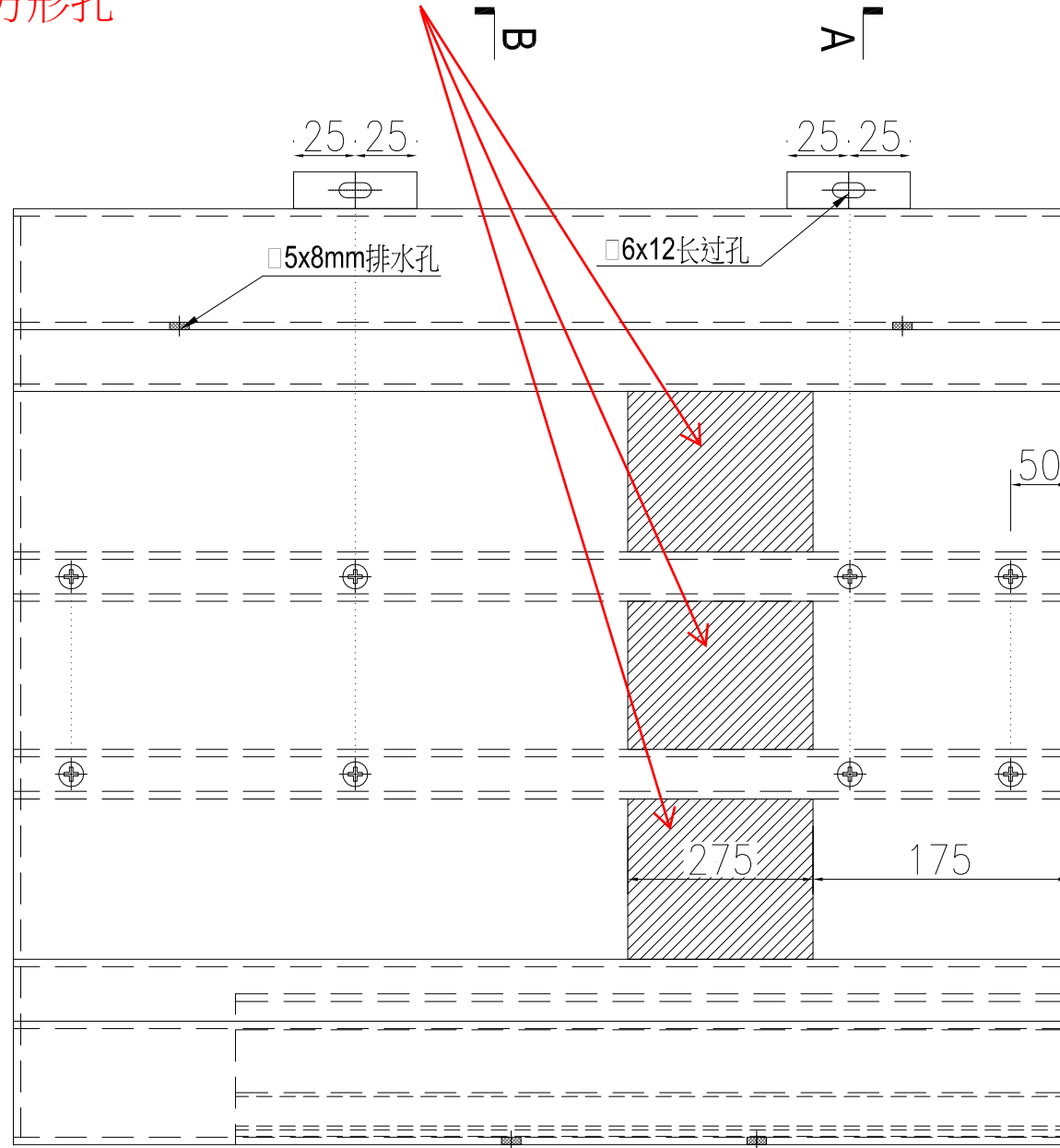


SECTION B-B

要加開方形孔

要加開方形孔

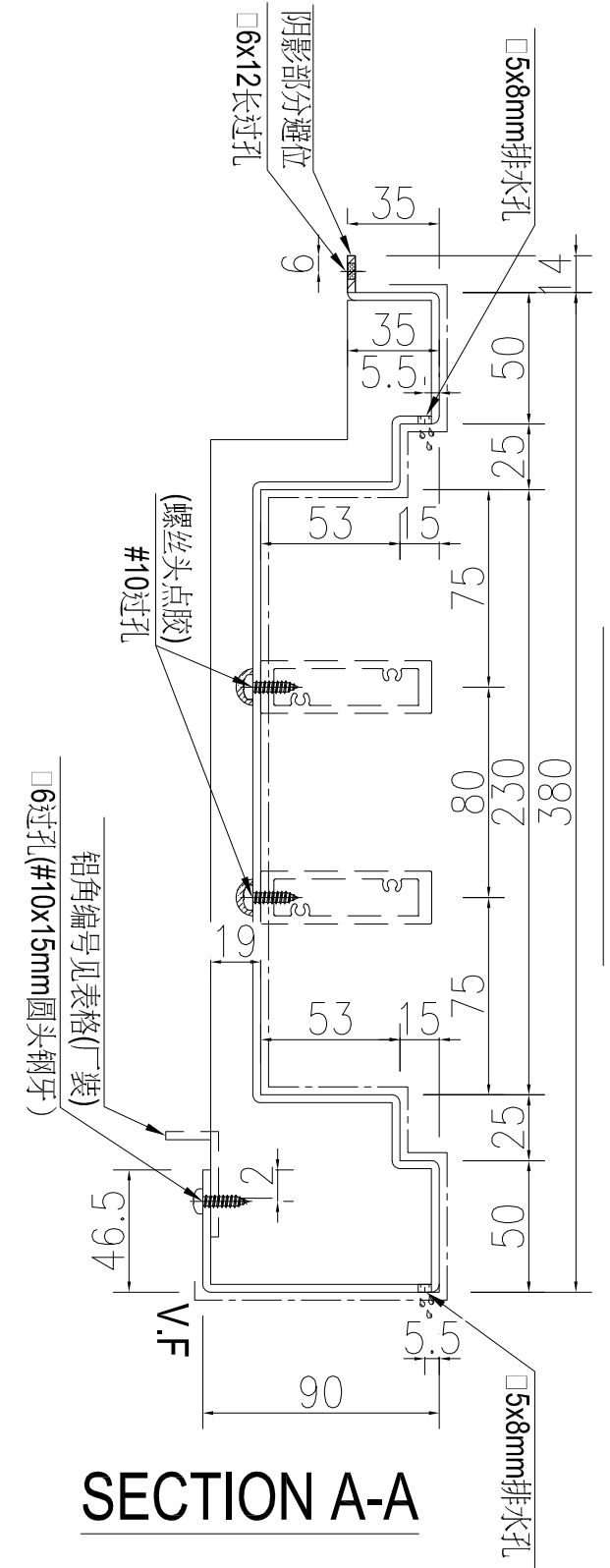
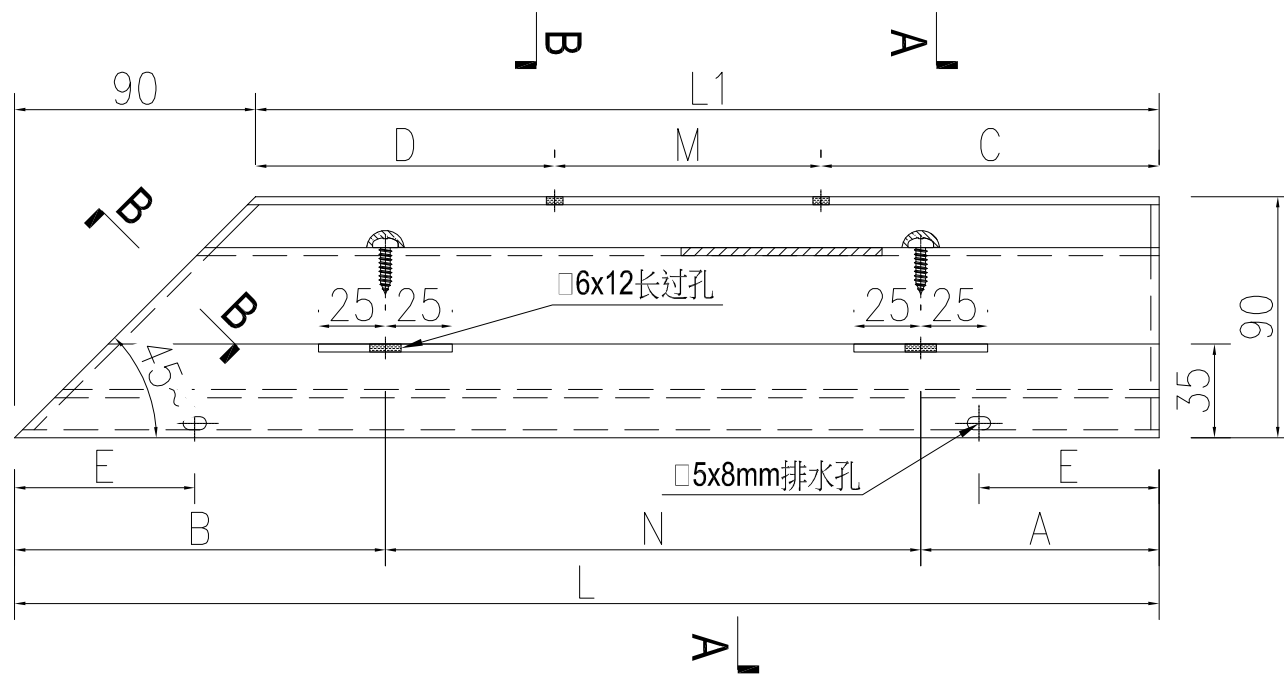
加雀仔網和鋁巴固定



左

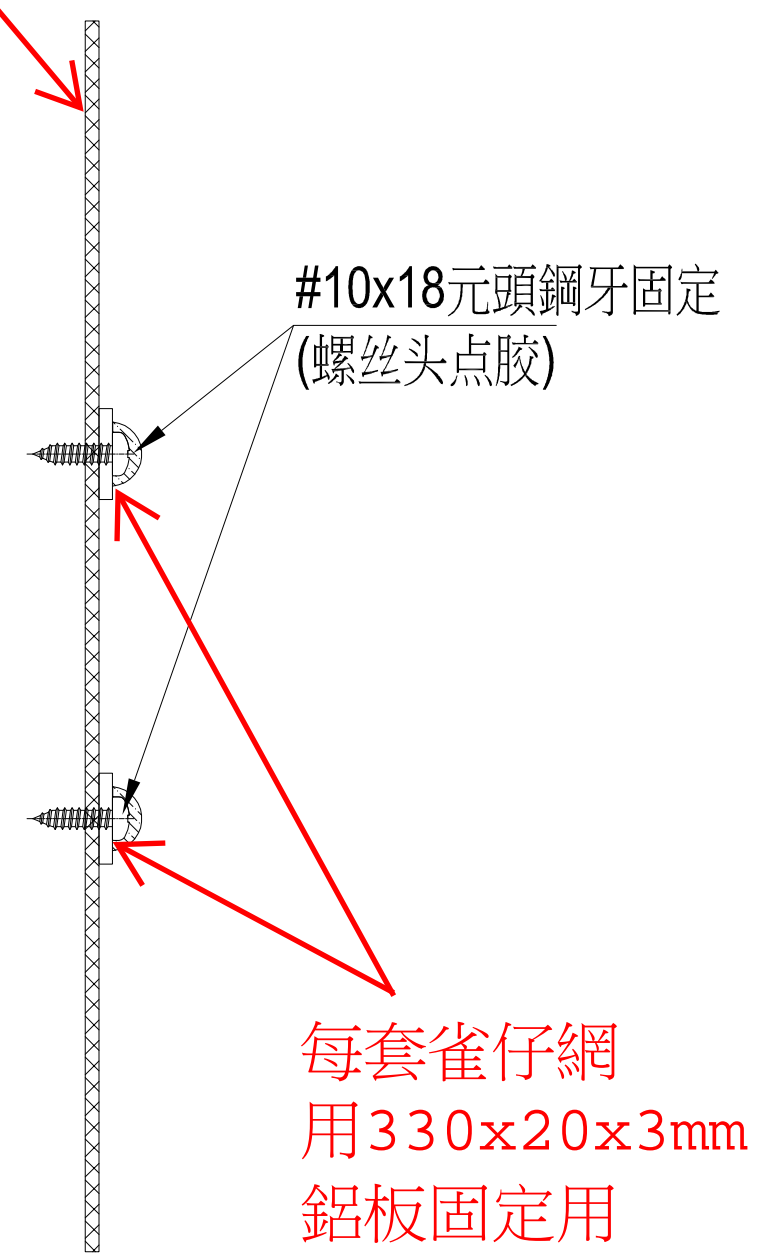
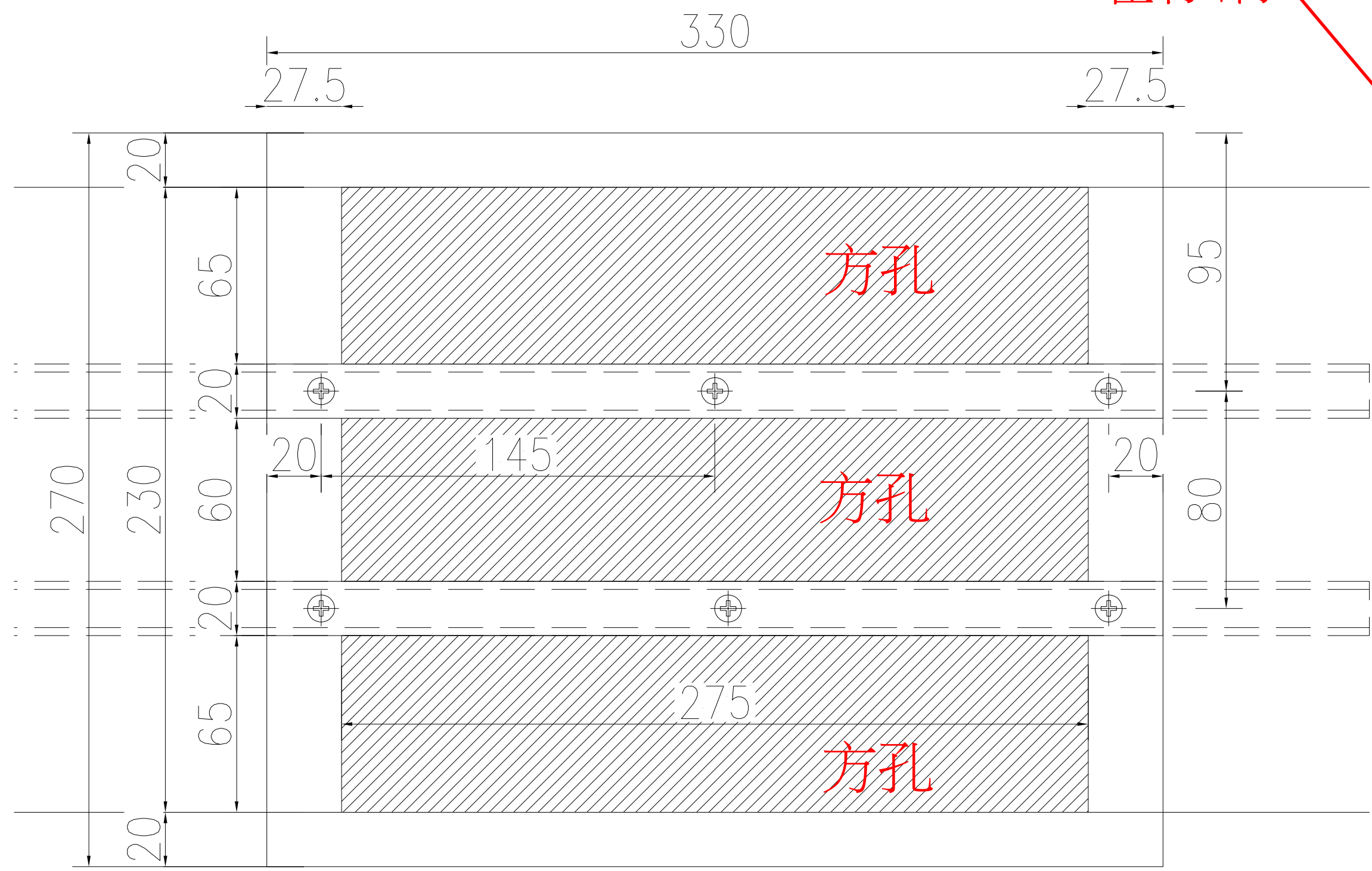
C

右



SECTION A-A

270x330雀仔網



數量： 62套