



工程指示 / 要求簡箋 ENGINEER INSTRUCTIONS(E.I.)

工程指示編號:	EI- 9062	修改版本:	B
	HK- 0063		
工程編號:	J 861	工程名稱:	己連拿利
收件人:	生統	發件人:	細佬
工程項目:	阳台项目-阳台地盘用铝板	日期:	29/01/2026

<input type="checkbox"/> 原合約工程包	<input type="checkbox"/> 原合約工程加 / 減賬 QT-	<input type="checkbox"/> 新工程報價 QT-
---------------------------------	------------------------------------------	------------------------------------

信件批核號碼/圖紙參考編號:	批核模具圖紙編號:
客戶指示附件:	管理內部批簽署:

<input type="checkbox"/> 初步鋁料 B.M.	<input type="checkbox"/> 加工拆圖, 然後生產	<input type="checkbox"/> 尺寸表
<input type="checkbox"/> 正式鋁料 B.M.	<input type="checkbox"/> 技術上資料/指示	<input type="checkbox"/> 報價
<input type="checkbox"/> 配件 B.M.	<input type="checkbox"/> 樣辦或貨品說明書	<input type="checkbox"/> 分判合約
<input type="checkbox"/> 其他:		

內容: 增加鋁料膠條料 備注: 林仁安01月29日通知(天花铝板加胶条料的改图.zip)
完成上列要求日期: 03/02/2026

國內

<input type="checkbox"/> 生產技術總監	<input type="checkbox"/> 連附件	<input type="checkbox"/> 技術部	<input type="checkbox"/> 連附件	<input type="checkbox"/> 生產部	<input type="checkbox"/> 連附件
<input type="checkbox"/> 採購部	<input type="checkbox"/> 連附件	<input checked="" type="checkbox"/> 生產統籌部	<input checked="" type="checkbox"/> 連附件	<input type="checkbox"/> 報關組	<input type="checkbox"/> 連附件
<input type="checkbox"/> 質檢部	<input type="checkbox"/> 連附件	<input type="checkbox"/> 會計部	<input type="checkbox"/> 連附件	<input type="checkbox"/> 機械設計部	<input type="checkbox"/> 連附件
<input type="checkbox"/> 香港辦	<input type="checkbox"/> 連附件	<input type="checkbox"/> 其他:			

香港

<input type="checkbox"/> 行政部	<input type="checkbox"/> 連附件	<input type="checkbox"/> 會計部	<input type="checkbox"/> 連附件	<input type="checkbox"/> 統籌部	<input type="checkbox"/> 連附件	<input type="checkbox"/> 工程部	<input type="checkbox"/> 連附件
<input type="checkbox"/> 採購部	<input type="checkbox"/> 連附件	<input type="checkbox"/> QS部	<input type="checkbox"/> 連附件	<input type="checkbox"/> 地盤管理	<input type="checkbox"/> 連附件	<input type="checkbox"/> 維修部	<input type="checkbox"/> 連附件

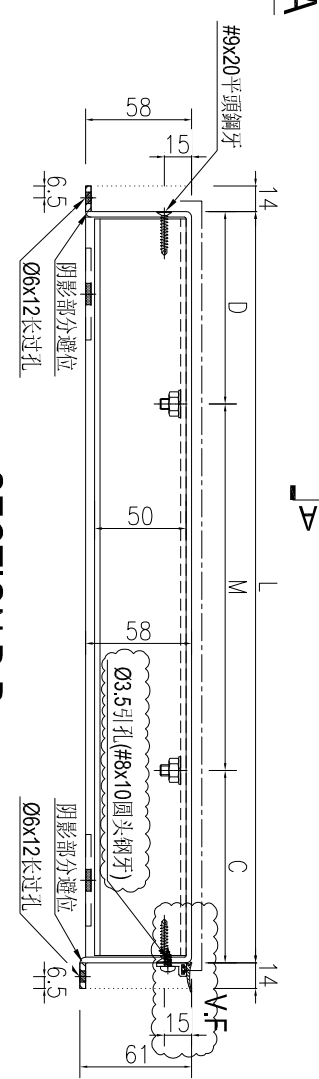
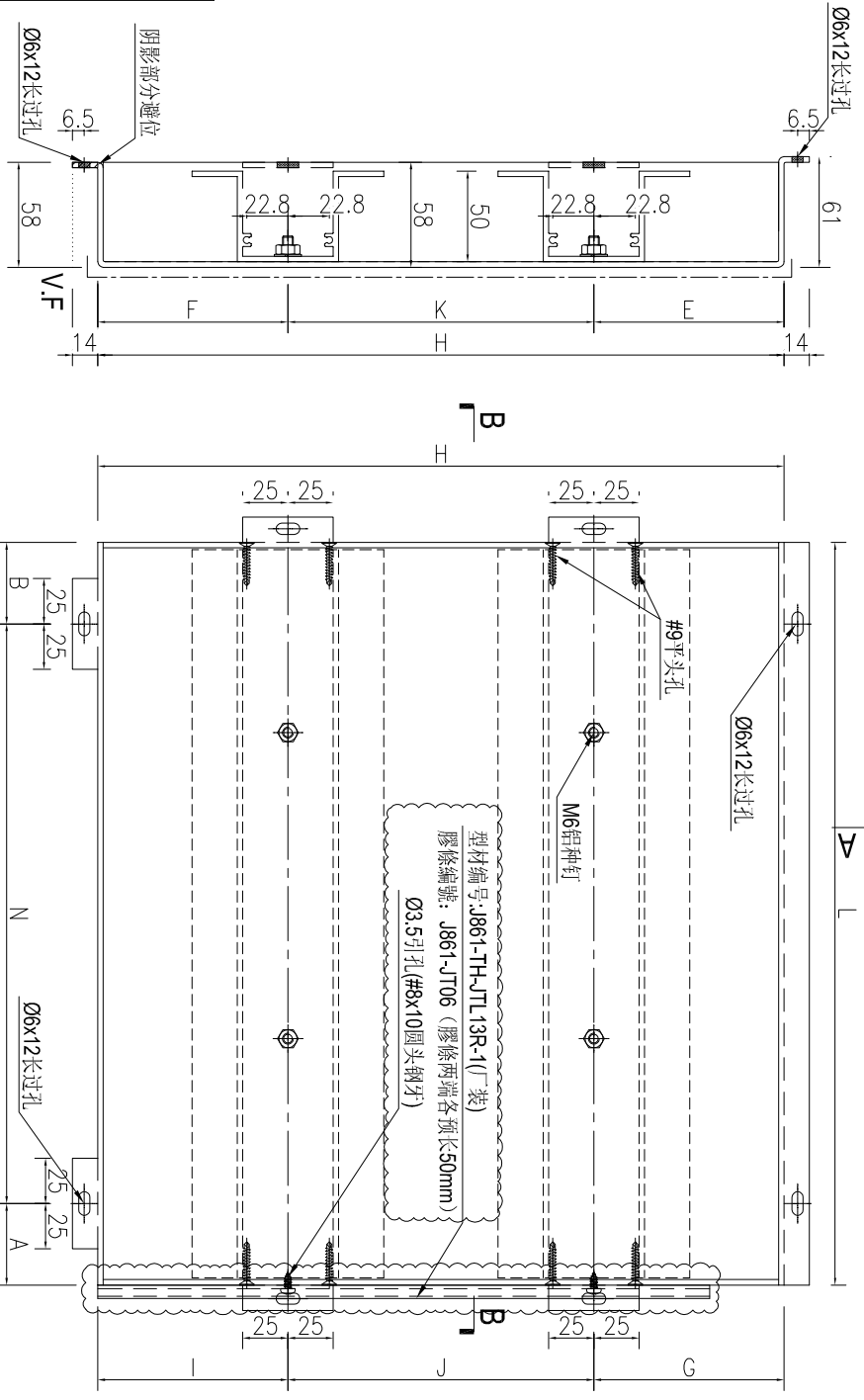
*發件人簽署:	*組別成員批核簽署:
傳遞編號:	項目經理簽署: 



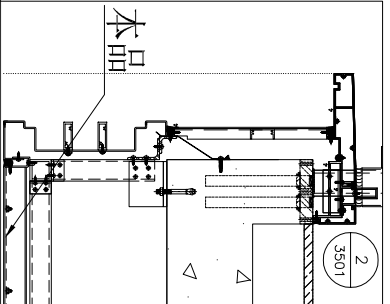
美特鋁質 有限公司
MIDI Aluminium Fabricator Ltd.

工程號 J861 地盤 己連拿利

序號	物料編號	長度	數量	A	N	B	C	M	D	高度H	E	K	F	G	J	I	施工圖位置	樓層	樓層數	每層用圖所在單位	
1	J861-TH-LB13R-1	635	5	100	1	300	167.5	1	300	1303	201.5	3	300	201.5	100	303	J861-GB-PE-3401	8F-12F	5	1	A單位
2			7														J861-GB-PE-3406	16F-21F/23F	7	1	A單位
3	J861-TH-LB13R-2	660	1	100	1	300	260	30	30	1325	212.5	3	300	212.5	100	325	J861-GB-PE-3408	22F	1	1	A單位
4			1														J861-GB-PE-3410	25F	1	1	A單位



右



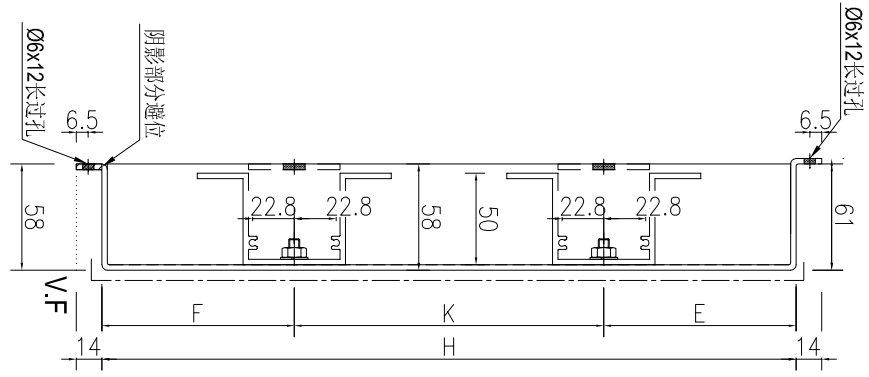
名稱	鋁板加工圖	制圖	AN	2025-07-26	修改	A
材料	3mm厚鋁板	復核			日期	2026.01.21
顏色	UCT550041XLB-3	批准			圖號	J861-TH-LB13R



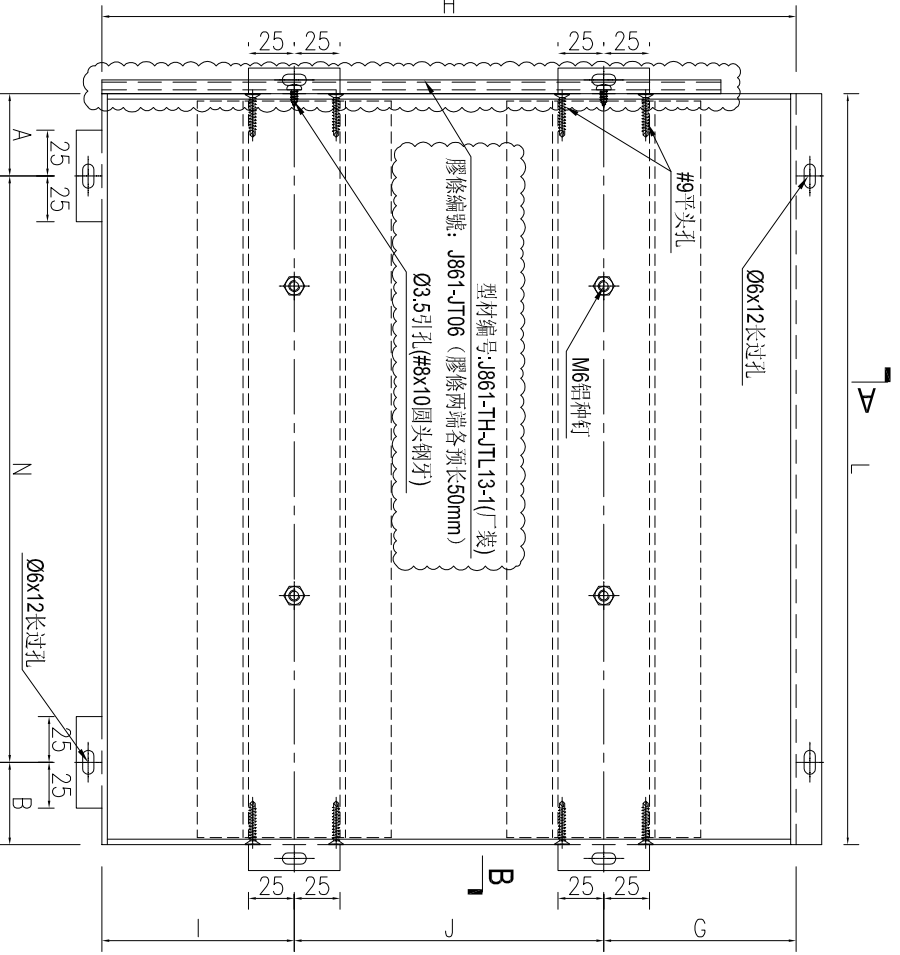
美特鋁質有限公司
MIDI Aluminium Fabricator Ltd.

工程號 J861 地盤 己連拿利

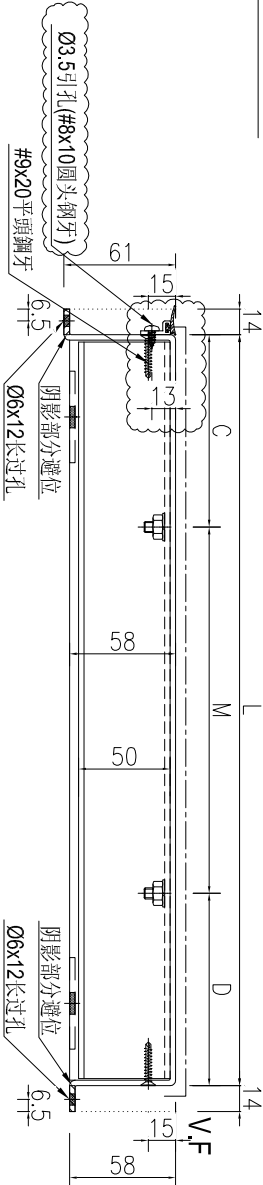
序號	物料編號	長度	數量	A	N	B	C	M	D	高度H	E	K	F	G	J	I	施工圖位置	樓層	樓層數	每層用圖所在單位	
1	J861-TH-LB13-1	635	5	100	1	300	235	167.5	1	1303	201.5	3	300	201.5	100	3	303	J861-GB-PE-3101	8F~12F	1	D單位
2	J861-TH-LB13-2	660	14	100	1	300	260	30	30	1225	212.5	3	300	212.5	100	3	300	J861-GB-PE-3106	16F~30F	14	C單位
3			1													325		J861-GB-PE-3110	31F	1	A單位



SECTION A-A

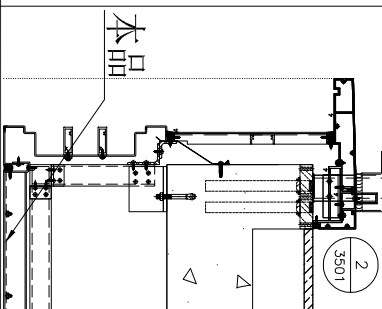


SECTION B-B



SECTION B-B

右



名稱	鋁板加工圖	制圖	AN	2025-07-26	修改	A	
材料	3mm厚鋁板	復核			日期	2026.01.21	
顏色	UCT550041XLB-3	批准			圖號	J861-TH-LB13	



工程號 J861 地盤 已連拿利

加工图见: J861-TH-LB15

序號	物料編號	長度L	數量	A	N	B	C	M	D	高度H	E	K	F	施工圖位置	樓層	樓層數/每層用量	所在單位	備註	
1	J861-TH-LB15-3	649.5	1	100	1	249.5	174.75	1	300	174.75	201.5	3	300	J861-GB-PE-3406A	15F	1	1	C單位	此铝板需安裝膠條料
2	J861-TH-LB15-5	818.5	14	100	2	118.5	109.25	2	300	109.25	85	4	300	J861-GB-PE-3410	16F-30F	14	1	A單位	
3	J861-TH-LB15-6	1100	15	100	3	100	100	3	300	100	135	3	300	J861-GB-PE-3410	31F	1	1	A單位	
4	J861-TH-LB15-6	1100	15	100	3	100	100	3	300	100	135	3	300	J861-GB-PE-3407	15F-30F	15	1	C單位	此铝板需安裝膠條料
5	J861-TH-LB15-7	997	4	100	2	297	167.5	2	300	167.5	235	3	300	J861-GB-PE-3409	31-32F	2	2	A單位	
6	J861-TH-LB15-7	997	2	100	2	297	167.5	2	300	167.5	235	3	300	J861-GB-PE-3411	RF	1	2	A單位	
7	J861-TH-LB15-8	997	2	100	2	297	167.5	2	300	167.5	385	2	300	J861-GB-PE-3411	31-32F	2	1	A單位	
8	J861-TH-LB15-8	997	1	100	2	297	167.5	2	300	167.5	385	2	300	J861-GB-PE-3411	RF	1	1	A單位	
9	J861-TH-LB15R-3	649.5	1	249.5	1	100	174.75	1	300	174.75	201.5	3	300	J861-GB-PE-3406A	15F	1	1	A單位	
10	J861-TH-LB15R-3	649.5	1	118.5	2	100	109.25	2	300	109.25	85	4	300	J861-GB-PE-3406B	22F	1	1	A單位	
11	J861-TH-LB15R-5	818.5	1	118.5	2	100	109.25	2	300	109.25	85	4	300	J861-GB-PE-3410	25F	1	1	A單位	
12	J861-TH-LB15R-5	818.5	1	118.5	2	100	109.25	2	300	109.25	85	4	300	J861-GB-PE-3410	25F	1	1	A單位	

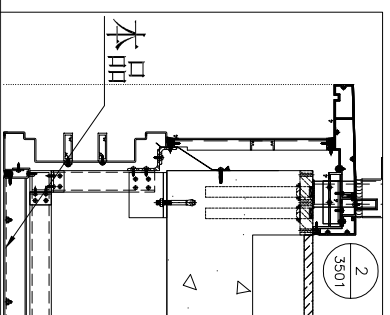
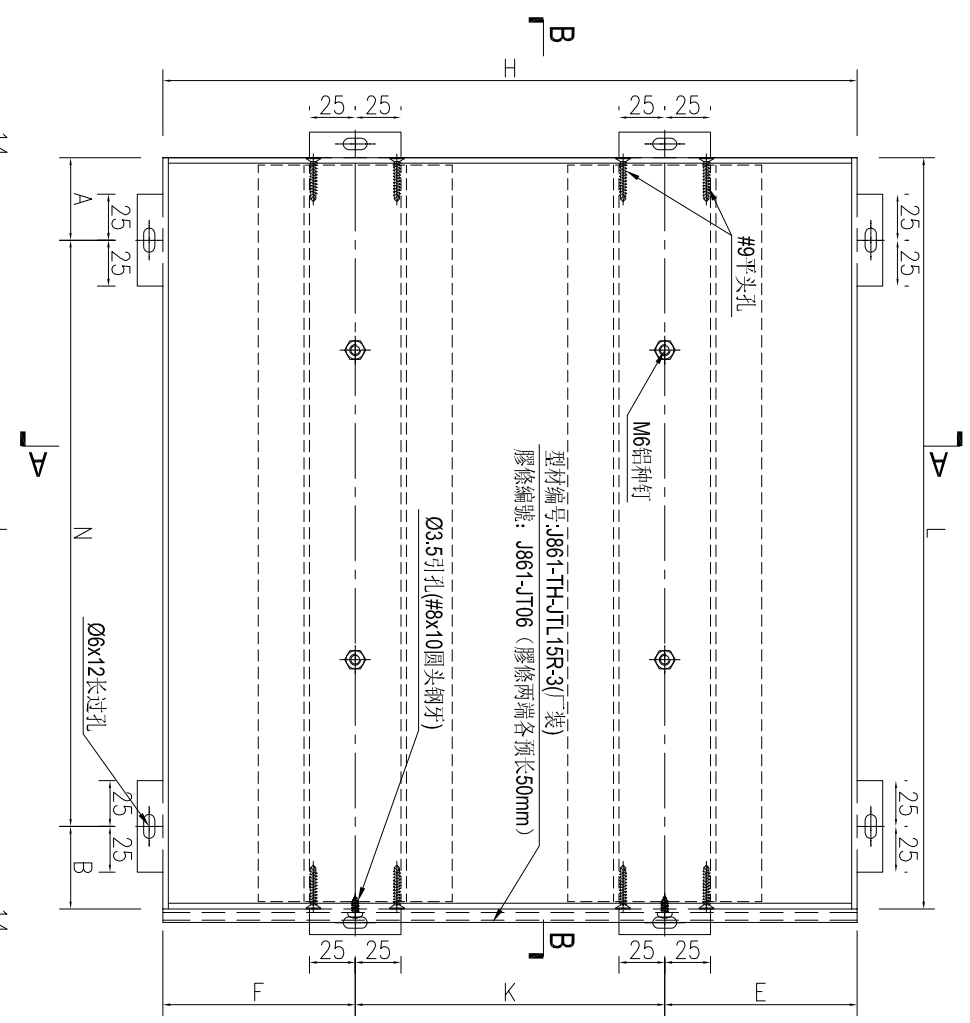
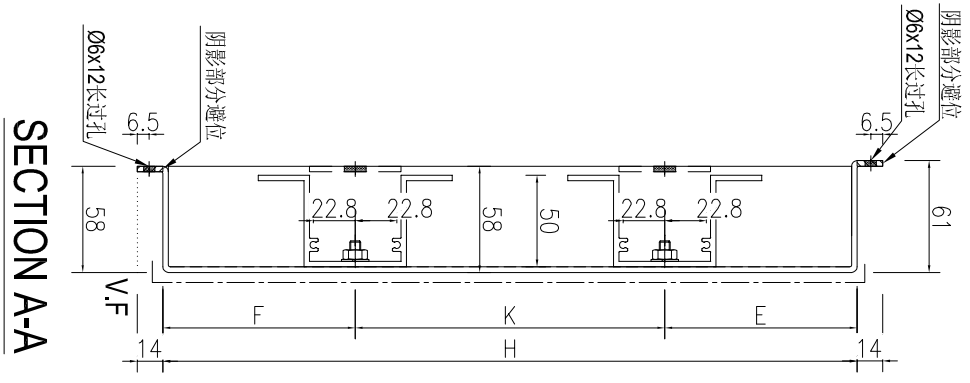
名稱	數據表	制圖	AN	2025-07-26	修改	A	B
材料	-	復核			日期	2025.10.21	2026.01.21
顏色	-	批准			圖號	J861-TH-LB15A	



美特鋁質 有限公司
MIDI Aluminium Fabricator Ltd.

工程號 J861 地盤 己連拿利

序號	物料編號	長度L	數量	A	N	B	C	D	高度H	E	K	F	施工圖位置	樓層	樓層數	每層用量	所在單位	備註
1	J861-TH-LB15R-3	649.5	1	249.5	1	300	100	174.75	1303	201.5	3	300	1861-08-PE-3406A	15F	1	1	A單位	此鋁板需安裝膠條料



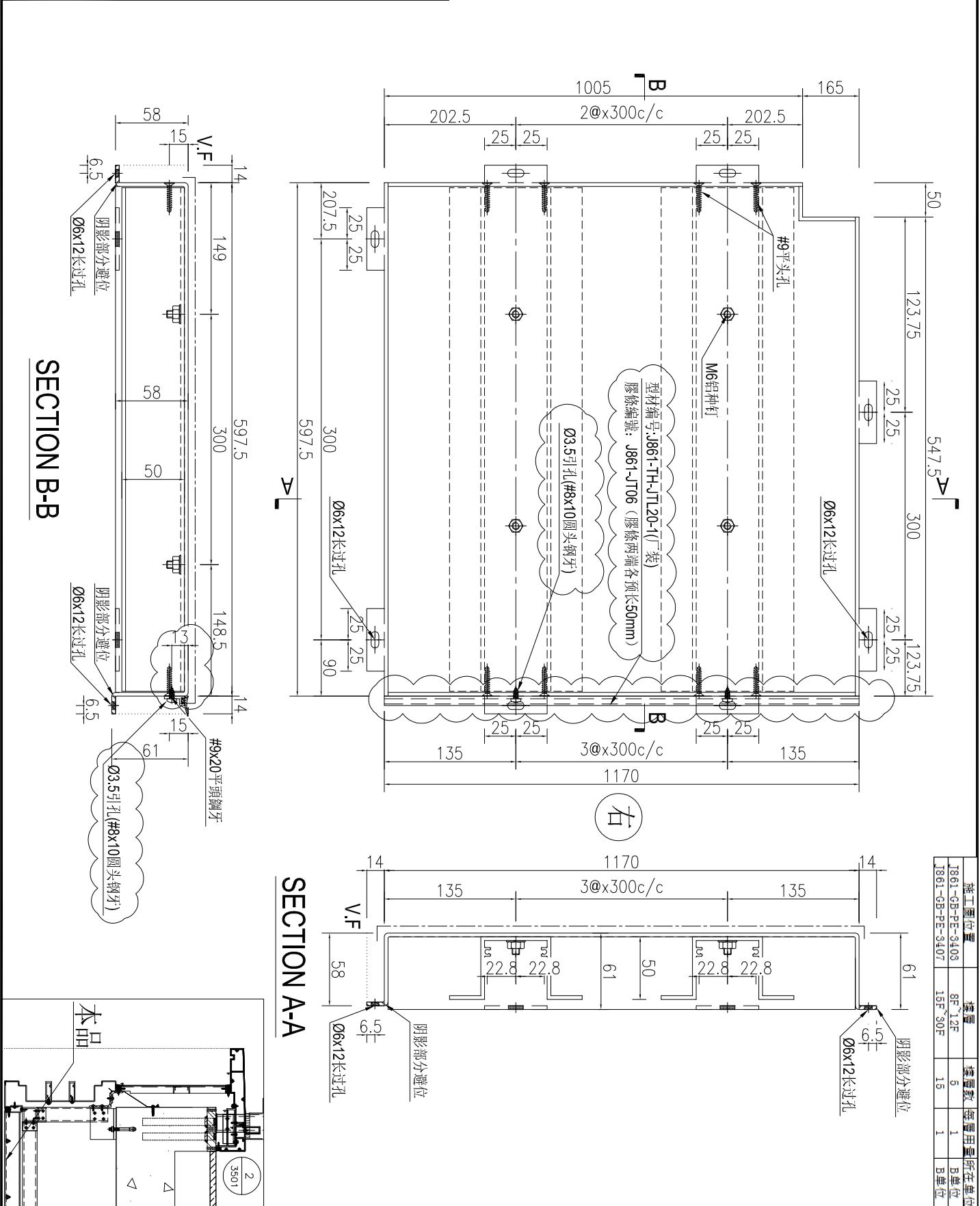
名稱	鋁板加工圖	制圖	AN	2026-01-21	修改			
材料	3mm厚鋁板	復核			日期			
顏色	UCT550041XLB-3	批准			圖號	J861-TH-LB15R-3		



美特鋁質 有限公司
MIDI Aluminium Fabricator Ltd.

工程號	J861	地盤	已連拿利
-----	------	----	------

产品编号	L(MM)	数量	A	N	M	B	N1	M1	备注
		5							
		15							



施工圖位置	樓層	樓層數	樓層用途	所在單位
1861-08-PE-3403	8F 12F	5		B單位
1861-08-PE-3407	15F 30F	15		B單位

名稱	鋁板加工圖	制圖	AN	2025-07-26	修改	A
材料	3mm厚鋁板	復核			日期	2026.01.21
顏色	UCT550041XLB-3	批准			圖號	J861-TH-LB20

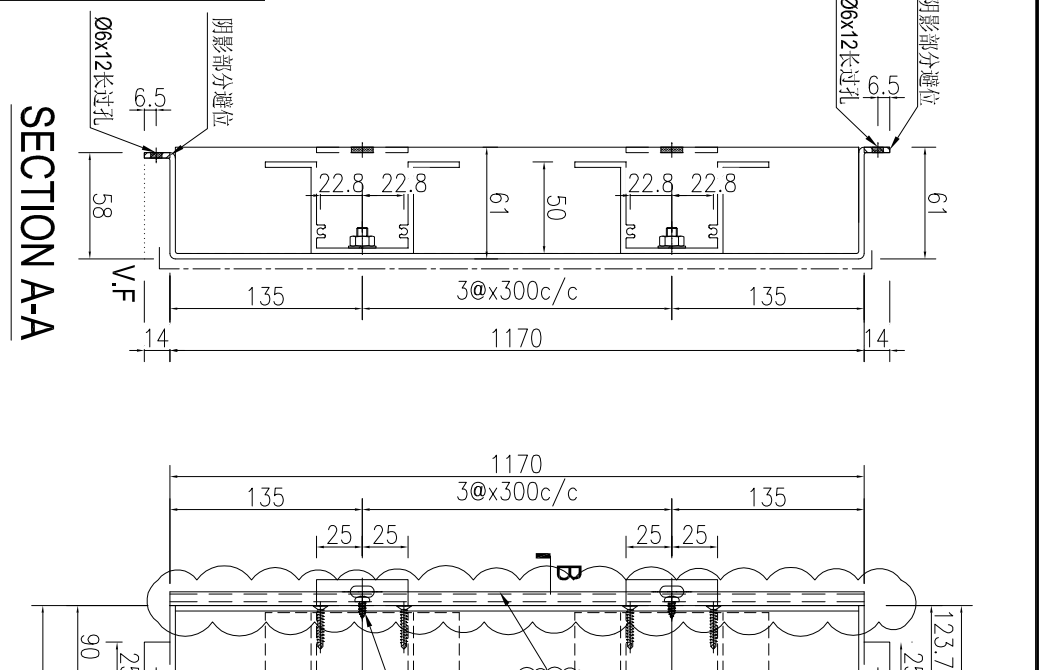
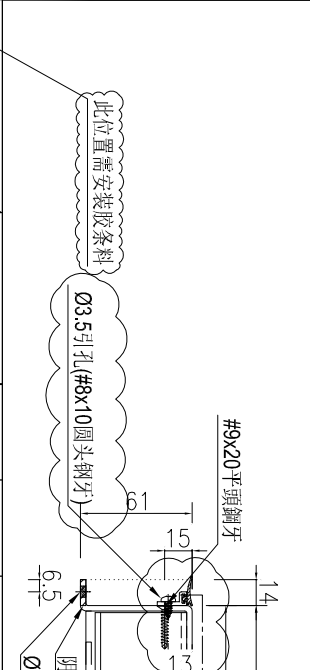


美特鋁質有限公司
MIDI Aluminium Fabricator Ltd.

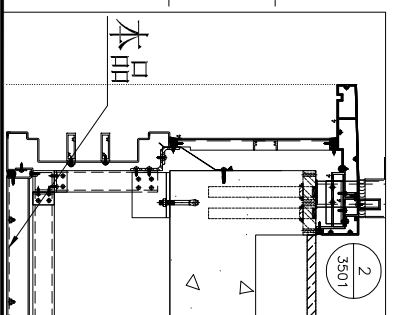
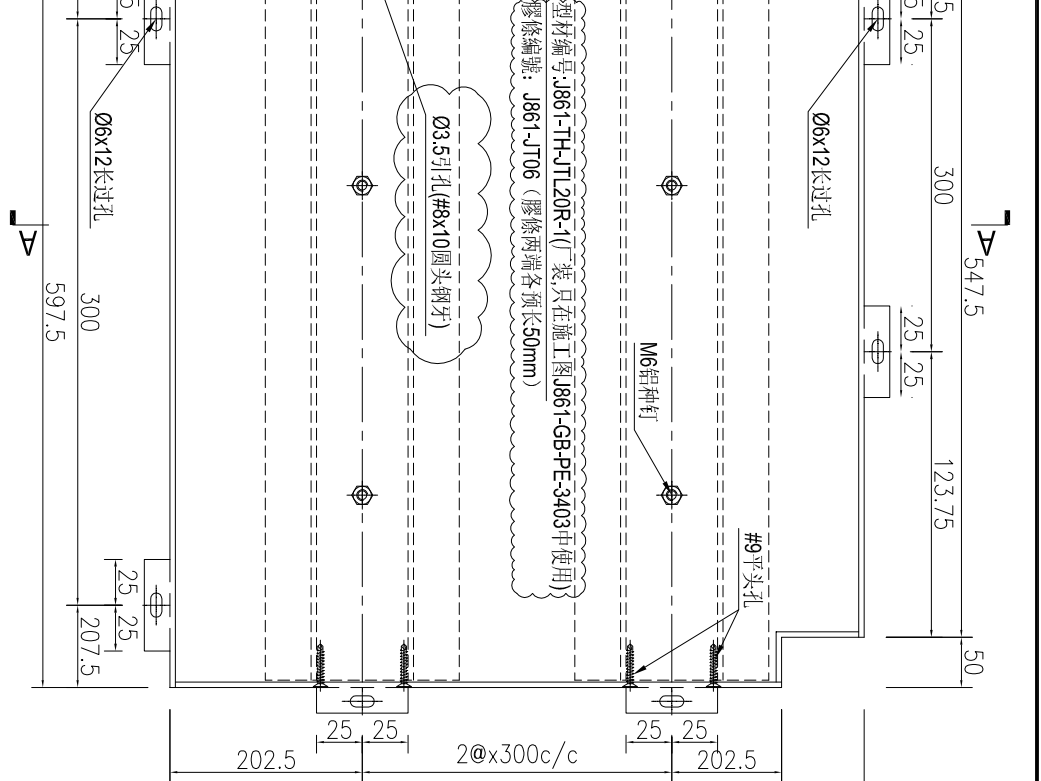
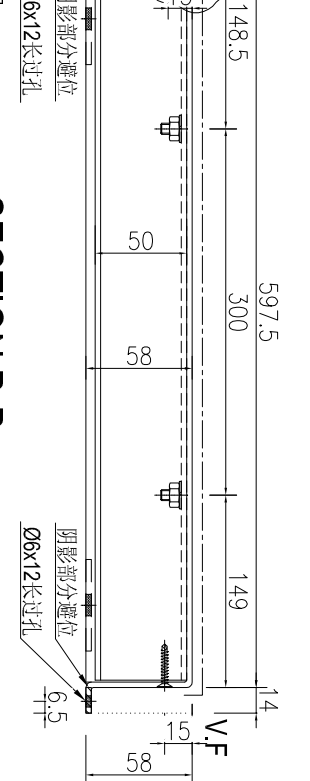
产品编号	L(MM)	数量	A	N	M	B	N1	M1	备注
		5							
		15							

工程號	J861	地盤	已連拿利
-----	------	----	------

施工圖位置	樓層	樓層數	每層用量	所在單位
J861-GB-PE-3403	8F~12F	5	1	C單位
J861-GB-PE-3407	15F~30F	15	1	C單位



此位置需安裝膠條料	Ø3.5引孔(#8x10圓頭鋼牙)
-----------	-------------------



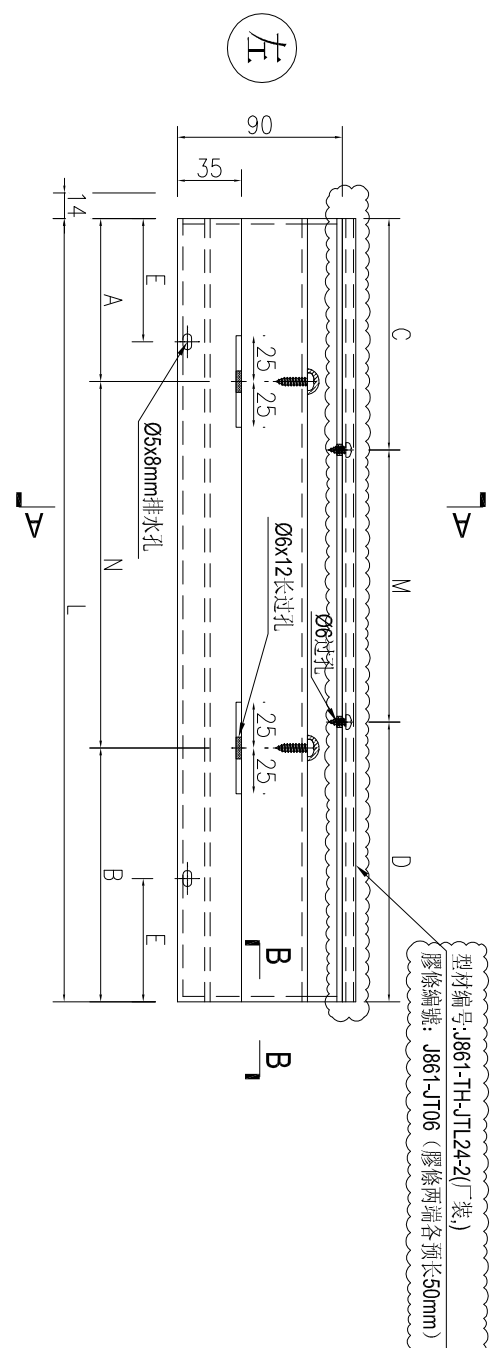
名稱	鋁板加工圖	制圖	AN	2025-07-26	修改	A		
材料	3mm厚鋁板	復核			日期	2026.01.21		
顏色	UCT550041XLB-3	批准			圖號	J861-TH-LB20R		



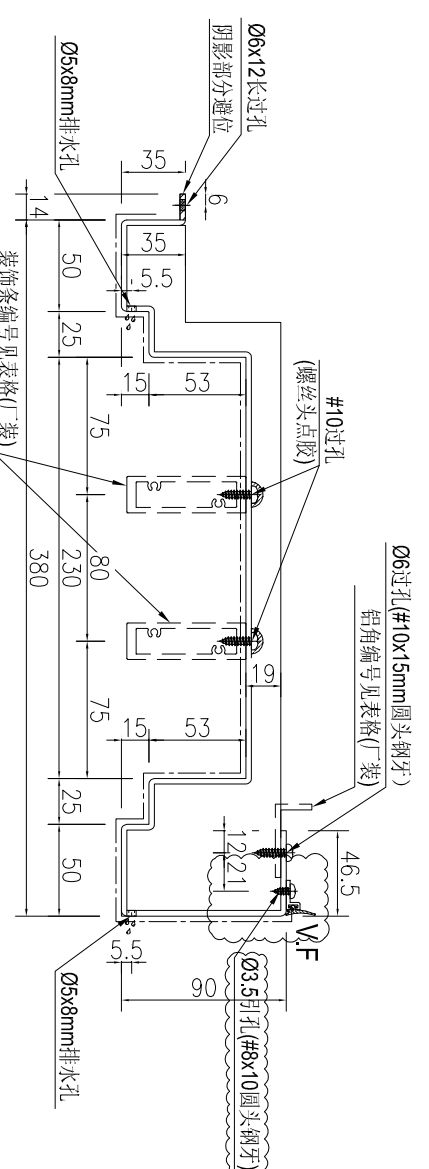
美特鋁質 有限公司
MIDI Aluminium Fabricator Ltd.

工程號 J861 地盤 已連拿利

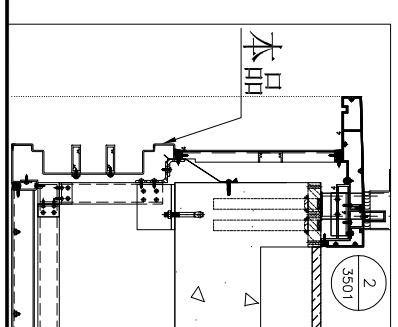
序號	物料編號	長度L	數量	A	N	B	C	M	D	E	裝飾條編號	鋁角編號	施工圖位置	樓層	樓層數	每層用量	所在單位	備註		
1	J861-TH-LB24-2	607.5	5	160	x	300	147.5	153.75	1	x	300	153.75	151.9	J861-TH-ST24-2	J861-TH-LJ24-2	8F~12F	5	1	F單位	此假板需安裝膠條
2	J861-TH-LB24-3	997	2	160	x	300	237	198.5	2	x	300	198.5	249.25	J861-TH-ST24-3	J861-TH-LJ24-3	31~32F	2	1	A單位	
3			1											J861-GB-PE-3411	J861-GB-PE-3411	RF	1	1	-	



SECTION B-B



SECTION A-A

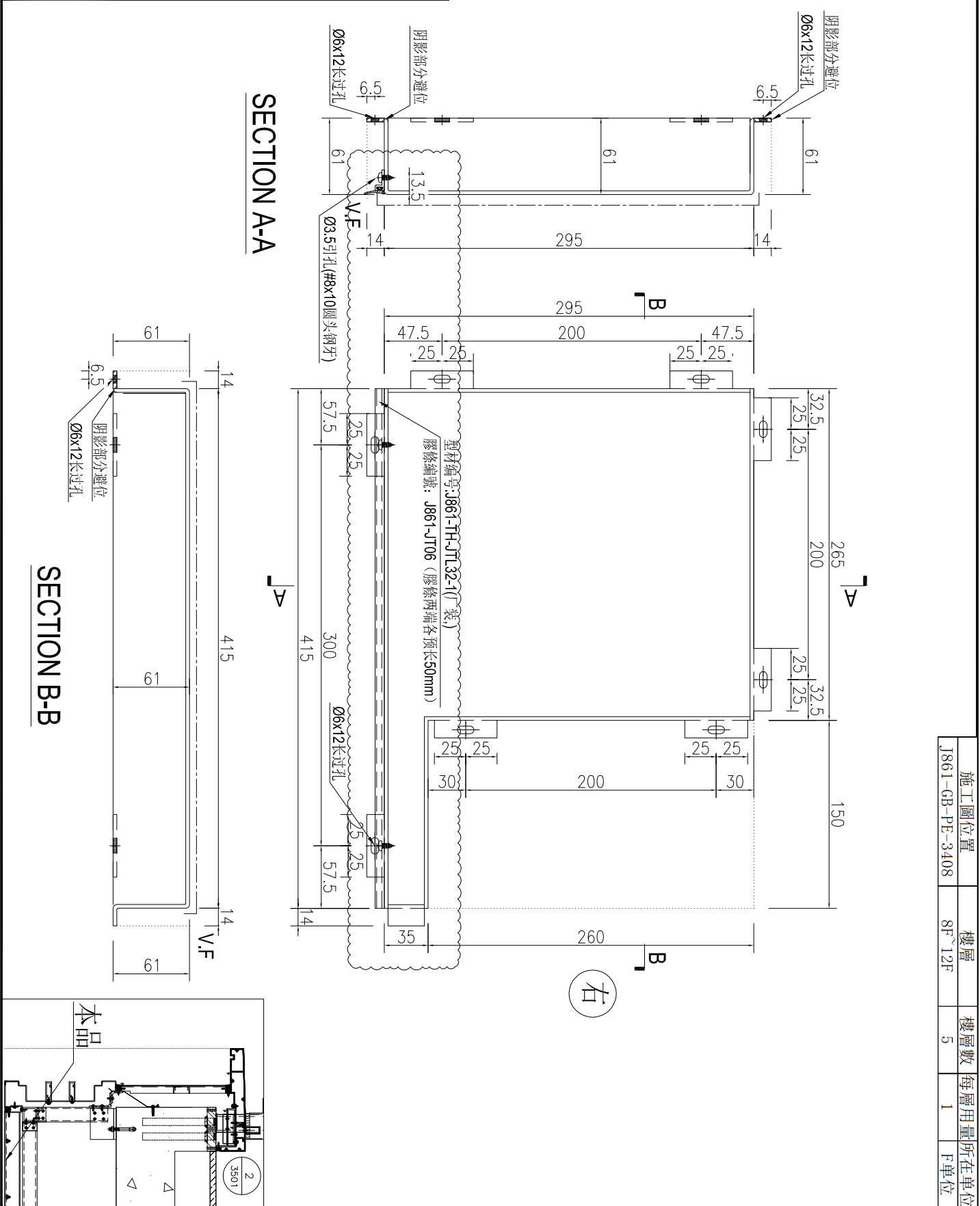


名稱	鋁板加工圖	制圖	AN	2025-07-26	修改	A	
材料	3mm厚鋁板	復核			日期	2026.01.21	
顏色	UCT550041XLB-3	批准			圖號	J861-TH-LB24	


美特鋁質 有限公司
 MIDI Aluminium Fabricator Ltd.

工程號	J861	地盤	已連拿利
-----	------	----	------

产品编号	L(MM)	数量	A	N	M	B	N1	M1	备注
		5							



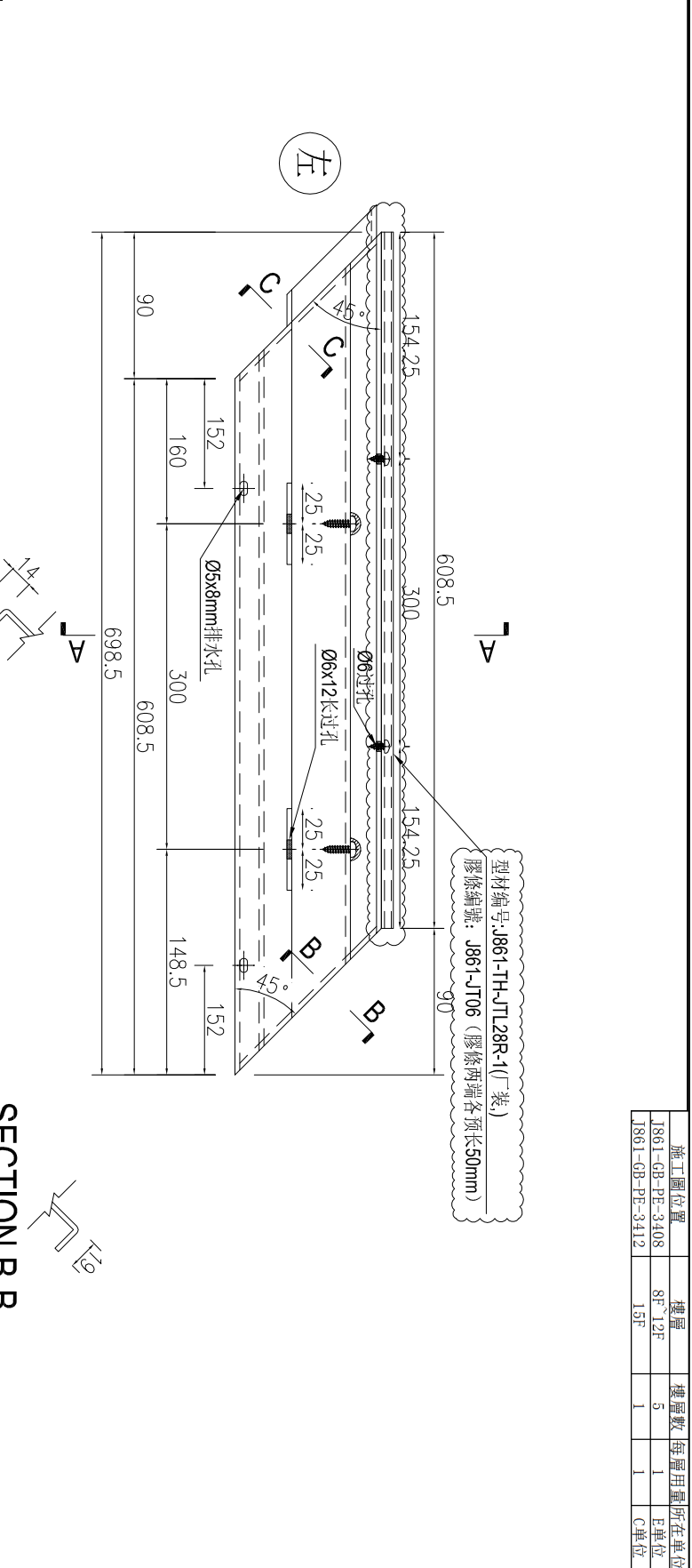
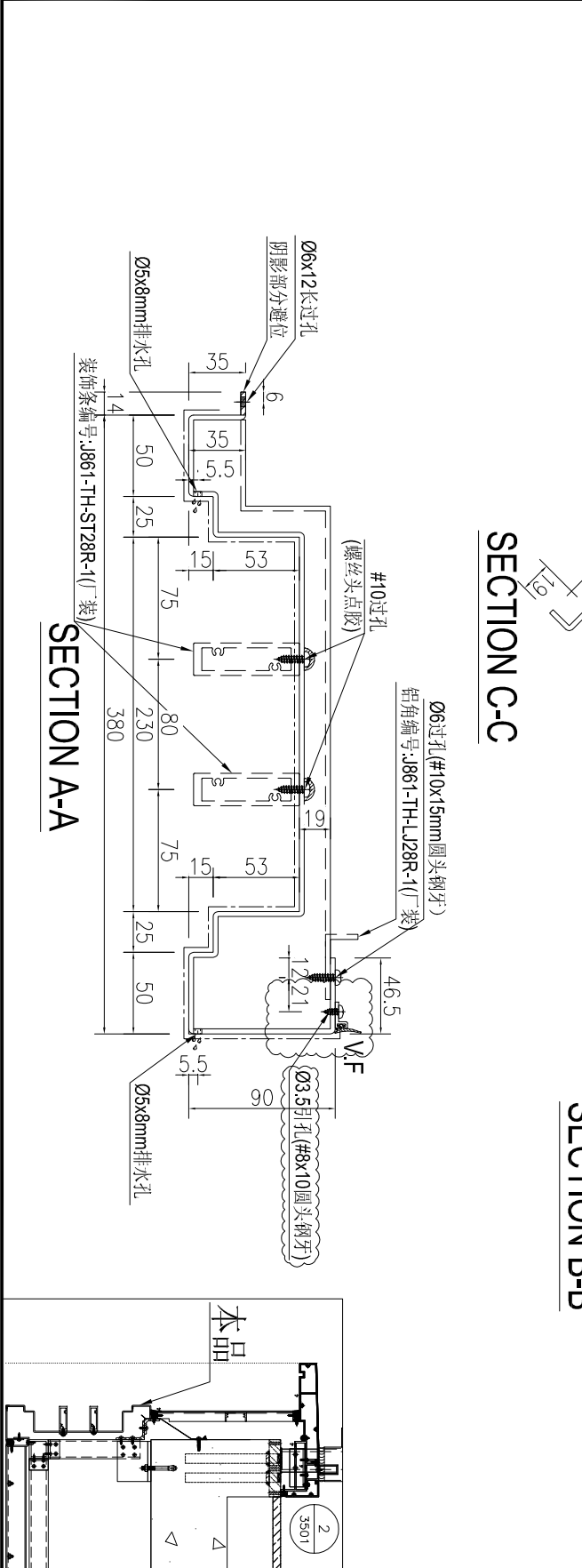
施工圖位置	樓層	樓層數	每層用量	所在單位
J861-GB-PE-3408	8F-12F	5	1	F單位

名稱	鋁板加工圖	制圖	AN	2025-07-26	修改	A		
材料	3mm厚鋁板	復核			日期	2026.01.21		
顏色	UCT550041XLB-3	批准			圖號	J861-TH-LB32		

美特鋁質 有限公司
MIDI Aluminium Fabricator Ltd.

工程號: J861 地盤: 已連拿利

产品编号	L(MM)	数量	A	N	M	B	N1	M1	备注
		5							
		1							



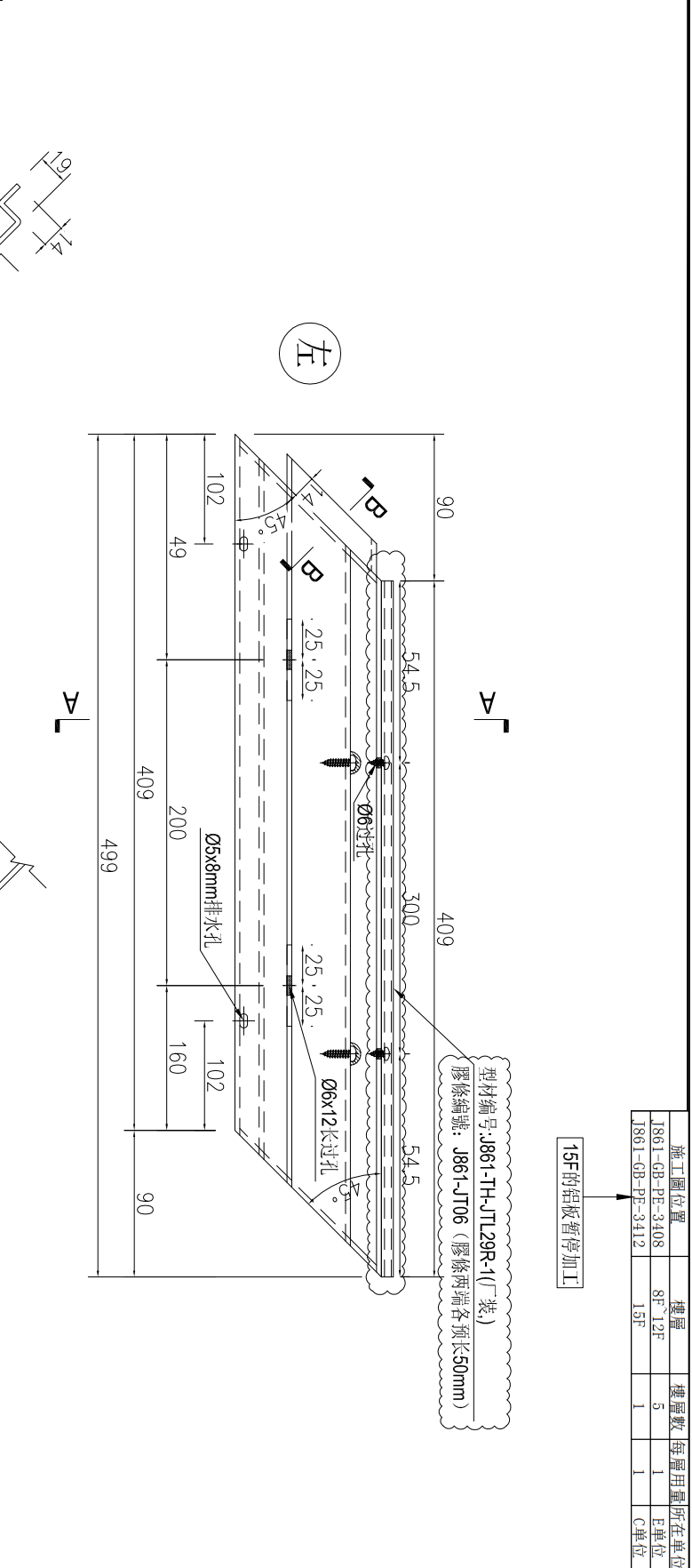
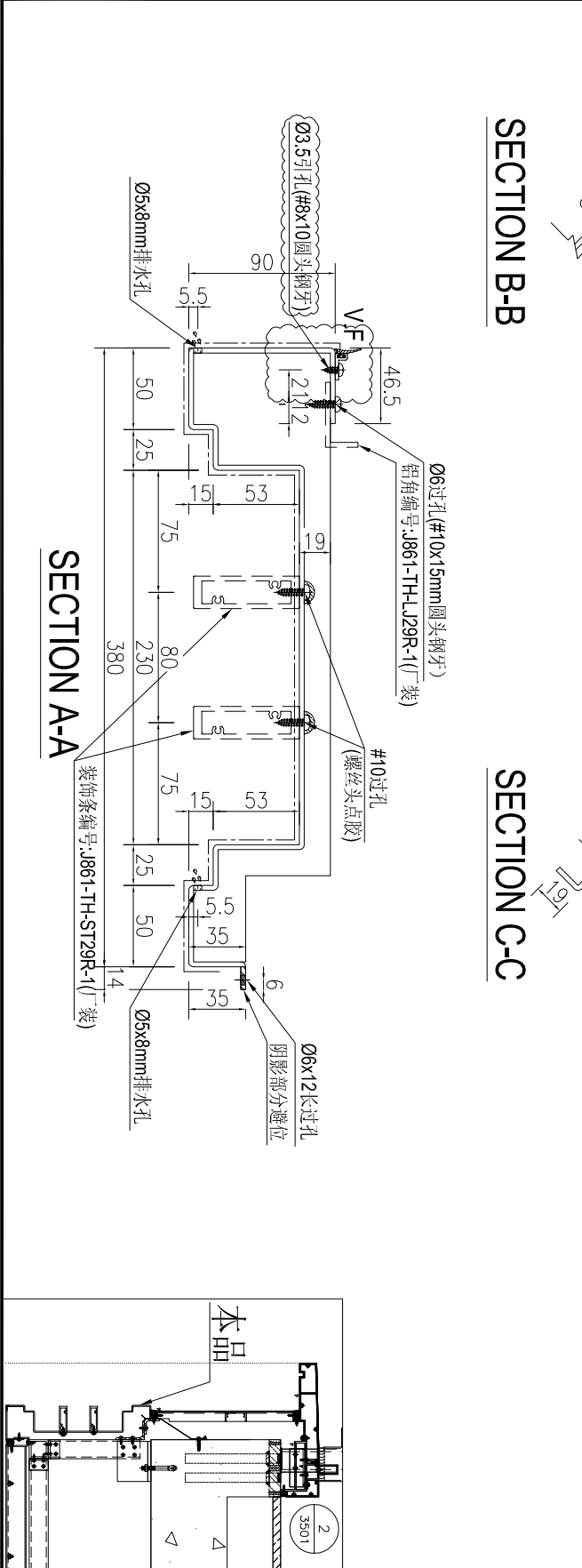
名稱	鋁板加工圖	制圖	AN	2025-07-26	修改	A			
材料	3mm厚鋁板	復核			日期	2026.01.21			
顏色	UCT550041XLB-3	批准			圖號	J861-TH-LB28R			

施工圖位置	樓層	樓層數	每層用畫	所在單位
J861-GB-PE-3408	8F~12F	5	1	E單位
J861-GB-PE-3412	15F	1	1	C單位

美特鋁質 有限公司
MIDI Aluminium Fabricator Ltd.

工程號: J861 地盤: 已連拿利

产品编号	L(MM)	数量	A	N	M	B	N1	M1	备注
		5							
		1							



名稱	鋁板加工圖	制圖	AN	2025-07-26	修改	A	B	所在單位
材料	3mm厚鋁板	復核			日期	2025.8.25	2026.01.21	E單位
顏色	UCT550041XLB-3	批准			圖號	J861-TH-LB29R		

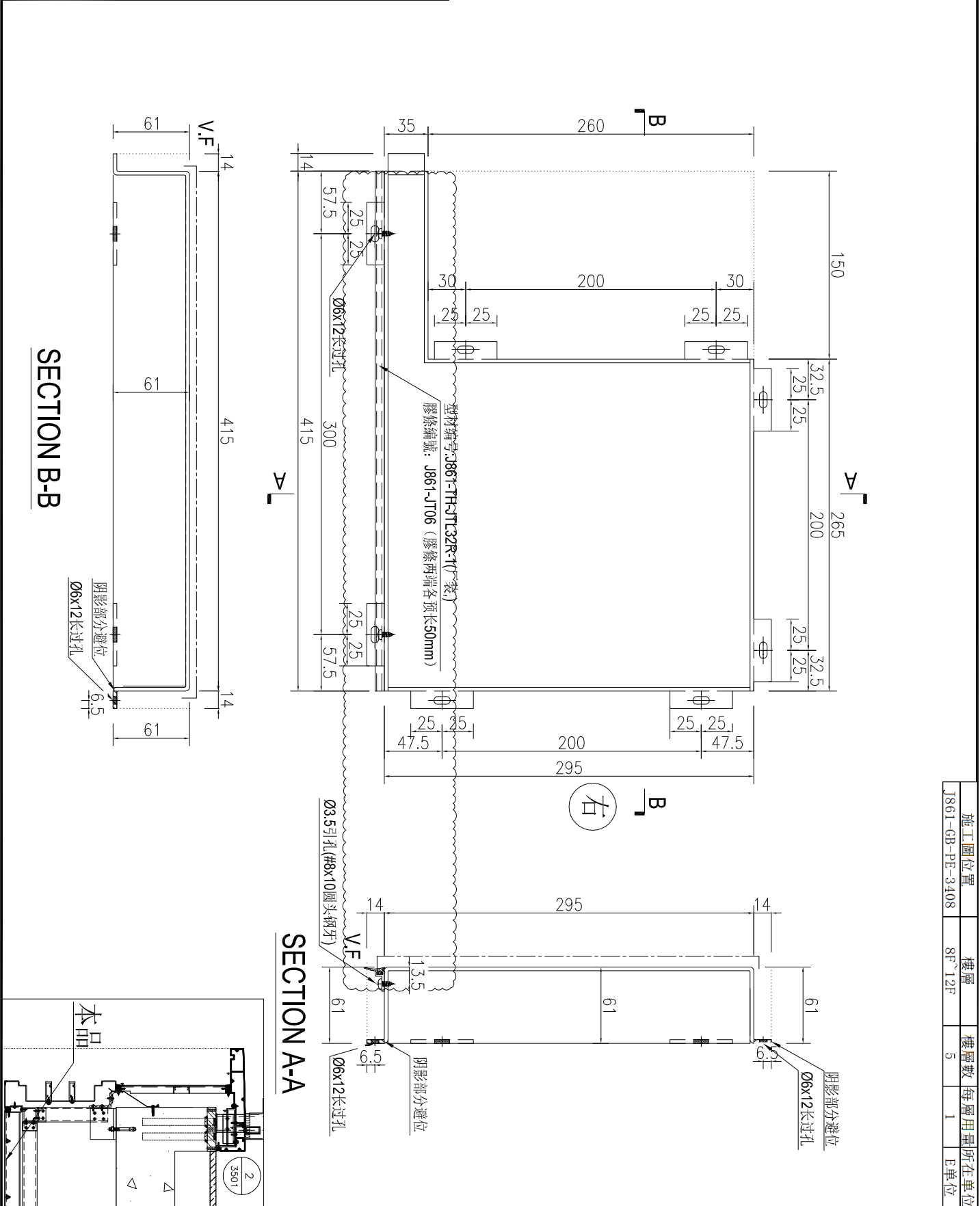
施工圖位置	樓層	樓層數	每層用畫	所在單位
J861-GB-PE-3408	8F~12F	5	1	E單位
J861-GB-PE-3412	15F	1	1	C單位



美特鋁質 有限公司
MIDI Aluminium Fabricator Ltd.

工程號	J861	地盤	已連拿利
-----	------	----	------

产品编号	L(MM)	数量	A	N	M	B	N1	M1	备注
		5							



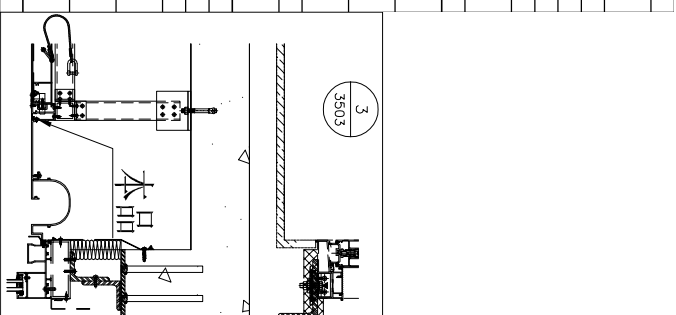
施工圖位置	樓層	樓層數	每層用量	所在單位
J861-GB-PE-3408	8F 12F	5	1	E單位

名稱	鋁板加工圖	制圖	AN	2025-07-26	修改	A		
材料	3mm厚鋁板	復核			日期	2026.01.21		
顏色	UCT550041XLB-3	批准			圖號	J861-TH-LB32R		



工程號 J861 地盤 己連拿利

序號	物料編號	長度L1	數量	A	N	B	施工圖位置	樓層	樓層數	每層用量	所在單位	所用鋁板編號
1	J861-TH-JTL11-1	1075	5	285	2	300	J861-GB-PE-3401	8F~12F	5	1	D單位	J861-TH-LB11-1
2	J861-TH-JTL13-1	1075	5	303	2	300	J861-GB-PE-3406A	15F	1	1	C單位	J861-TH-LB13-1
3	J861-TH-JTL14-6	607.5	5	153.75	1	300	J861-GB-PE-3408	8F~12F	5	1	E單位	J861-TH-LB14-6
4	J861-TH-JTL15-3	1075	1	201.5	2	300	J861-GB-PE-3406A	15F	1	1	C單位	J861-TH-LB15-3
5	J861-TH-JTL15-6	1170	15	135	3	300	J861-GB-PE-3407	15F~30F	15	1	C單位	J861-TH-LB15-6
6	J861-TH-JTL20-1	1170	5	135	3	300	J861-GB-PE-3403	8F~12F	5	1	B單位	J861-TH-LB20
7	J861-TH-JTL24-2	607.5	5	153.75	1	300	J861-GB-PE-3408	8F~12F	5	1	F單位	J861-TH-LB24-2
8	J861-TH-JTL27-1	812	1	106	2	300	J861-GB-PE-3412	15F	1	1	A單位	J861-TH-LB27
9	J861-TH-JTL28-1	608.5	5	154.25	1	300	J861-GB-PE-3408	8F~12F	5	1	A單位	J861-TH-LB28
10	J861-TH-JTL29-1	409	5	54.5	1	300	J861-GB-PE-3412	15F	1	1	F單位	J861-TH-LB29
11	J861-TH-JTL32-1	415	5	57.5	1	300	J861-GB-PE-3408	8F~12F	5	1	A單位	J861-TH-LB32
12	J861-TH-JTL11R-1	1075	5	190	1	300	J861-GB-PE-3406A	15F	1	1	A單位	J861-TH-LB11R
13	J861-TH-JTL13R-1	1075	5	172	2	300	J861-GB-PE-3401	8F~12F	5	1	A單位	J861-TH-LB13R-1
14	J861-TH-JTL15R-3	1075	1	201.5	2	300	J861-GB-PE-3406A	15F	1	1	A單位	J861-TH-LB15R-3
15	J861-TH-JTL20R-1	1170	5	135	3	300	J861-GB-PE-3408	8F~12F	5	1	C單位	J861-TH-LB20R
16	J861-TH-JTL27R-1	812	5	106	2	300	J861-GB-PE-3408	8F~12F	5	1	E單位	J861-TH-LB27R
17	J861-TH-JTL28R-1	608.5	5	154.25	1	300	J861-GB-PE-3408	8F~12F	5	1	E單位	J861-TH-LB28R
18	J861-TH-JTL29R-1	409	5	54.5	1	300	J861-GB-PE-3408	8F~12F	5	1	E單位	J861-TH-LB29R
19	J861-TH-JTL32R-1	415	5	57.5	1	300	J861-GB-PE-3408	8F~12F	5	1	E單位	J861-TH-LB32R



名稱	膠條料加工圖	制圖	AN	2026-01-21	修改	
材料	膠條收邊 (X86688)	復核			日期	
顏色	UCT554575XL-3	批准			圖號	J861-TH-JTL11

