



工程指示 / 要求簡箋 ENGINEER INSTRUCTIONS(E.I.)

工程指示編號:	EI- 9060	修改版本:	-
	HK- 0630		
工程編號:	J 861	工程名稱:	己連拿利
收件人:	生統	發件人:	細佬
工程項目:	大樓欄河-通風口百葉型材加工圖 (第三批)	日期:	30/07/2025

<input type="checkbox"/> 原合約工程包	<input type="checkbox"/> 原合約工程加 / 減賬 QT-	<input type="checkbox"/> 新工程報價 QT-
---------------------------------	--	------------------------------------

信件批核號碼/圖紙參考編號:	批核模具圖紙編號:
客戶指示附件:	管理內部批簽署:

<input type="checkbox"/> 初步鋁料 B.M.	<input type="checkbox"/> 加工拆圖, 然後生產	<input type="checkbox"/> 尺寸表
<input type="checkbox"/> 正式鋁料 B.M.	<input type="checkbox"/> 技術上資料/指示	<input type="checkbox"/> 報價
<input type="checkbox"/> 配件 B.M.	<input type="checkbox"/> 樣辦或貨品說明書	<input type="checkbox"/> 分判合約
<input type="checkbox"/> 其他:		

內容: 請按附頁生產, 地盤用  要分層出貨
完成上列要求日期: 19/08/2025

國內

<input type="checkbox"/> 生產技術總監	<input type="checkbox"/> 連附件	<input type="checkbox"/> 技術部	<input type="checkbox"/> 連附件	<input type="checkbox"/> 生產部	<input type="checkbox"/> 連附件
<input type="checkbox"/> 採購部	<input type="checkbox"/> 連附件	<input checked="" type="checkbox"/> 生產統籌部	<input checked="" type="checkbox"/> 連附件	<input type="checkbox"/> 報關組	<input type="checkbox"/> 連附件
<input checked="" type="checkbox"/> 質檢部	<input checked="" type="checkbox"/> 連附件	<input type="checkbox"/> 會計部	<input type="checkbox"/> 連附件	<input type="checkbox"/> 機械設計部	<input type="checkbox"/> 連附件
<input type="checkbox"/> 香港辦	<input type="checkbox"/> 連附件	<input type="checkbox"/> 其他:			

香港

<input type="checkbox"/> 行政部	<input type="checkbox"/> 連附件	<input type="checkbox"/> 會計部	<input type="checkbox"/> 連附件	<input type="checkbox"/> 統籌部	<input type="checkbox"/> 連附件	<input type="checkbox"/> 工程部	<input type="checkbox"/> 連附件
<input type="checkbox"/> 採購部	<input type="checkbox"/> 連附件	<input type="checkbox"/> QS部	<input type="checkbox"/> 連附件	<input type="checkbox"/> 地盤管理	<input type="checkbox"/> 連附件	<input type="checkbox"/> 維修部	<input type="checkbox"/> 連附件

*發件人簽署:	*組別成員批核簽署:
傳遞編號:	項目經理簽署: 









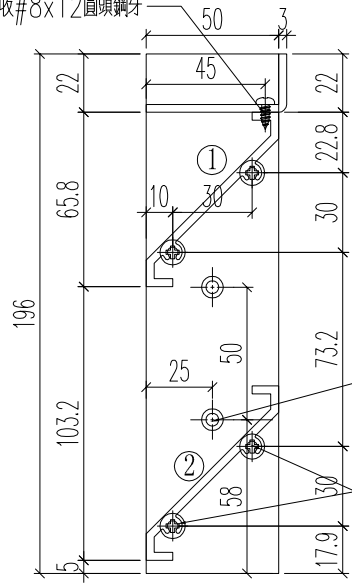
美特鋁質 有限公司  
MIDI Aluminium Fabricator Ltd.

組裝圖編號	加工數量	立面編號	使用樓層	每層用量
J861-TF-BY1	18	PE-3406	21~30F	2
	4	PE-3406R	21+23F	2
	2	PE-3406B	22F	2
	27	PE-3407	21~30F	3
	1	PE-3410	31F	1
	1	PE-3410R	25F	1
總計加工數量	53幅			

工程號	J861	地盤	己連拿利
材料	單幅數量	長度	
50x3百葉巴(鋁板)	2	196	
百葉片(X86557)	2	552	
鋁折角(鋁板)	1	552	

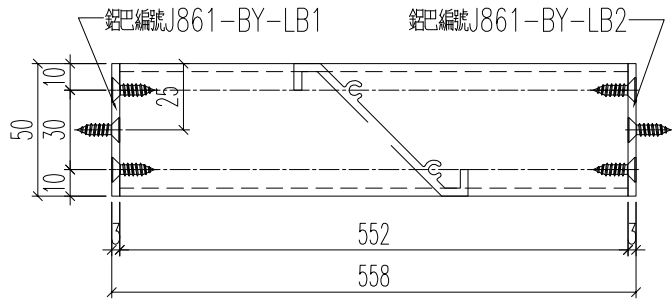
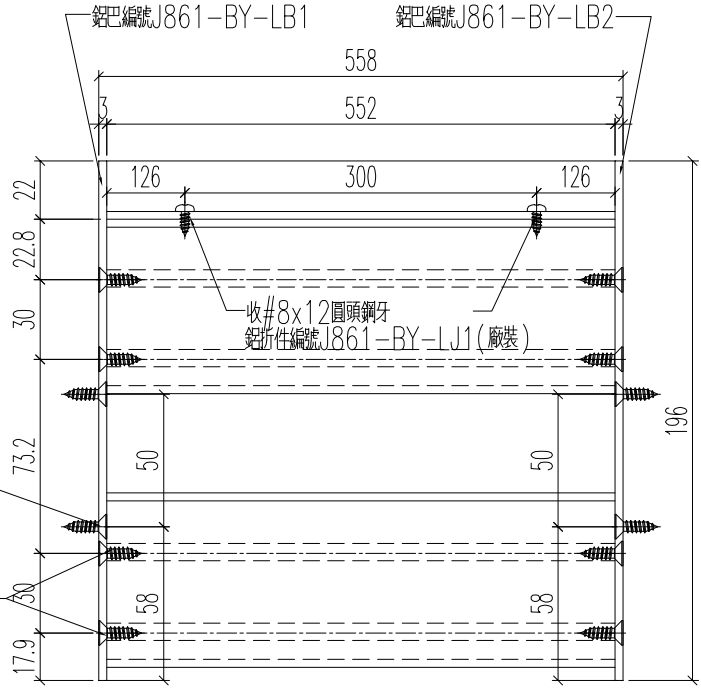
(廠裝)

鋁折件編號J861-BY-LJ1  
收#8x12圓頭鋼牙

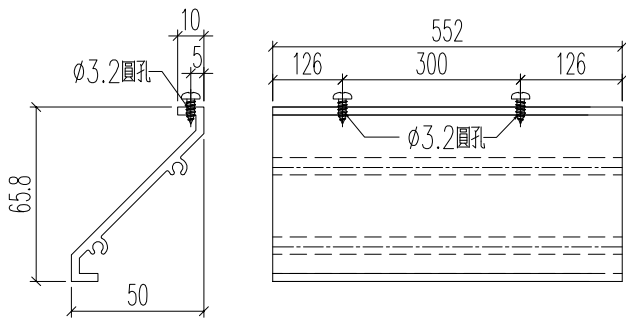


固定百葉玉  
#8鋼牙平頭孔

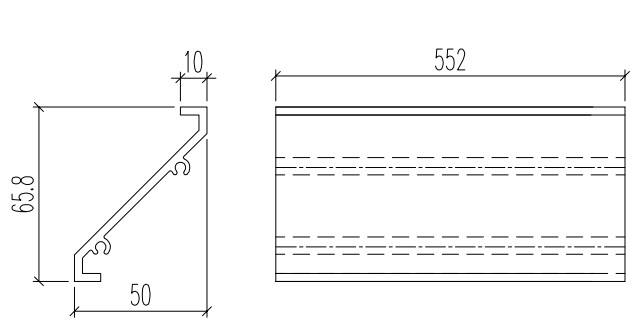
收#9x20平頭鋼牙



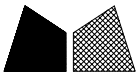
① 號百葉加工圖



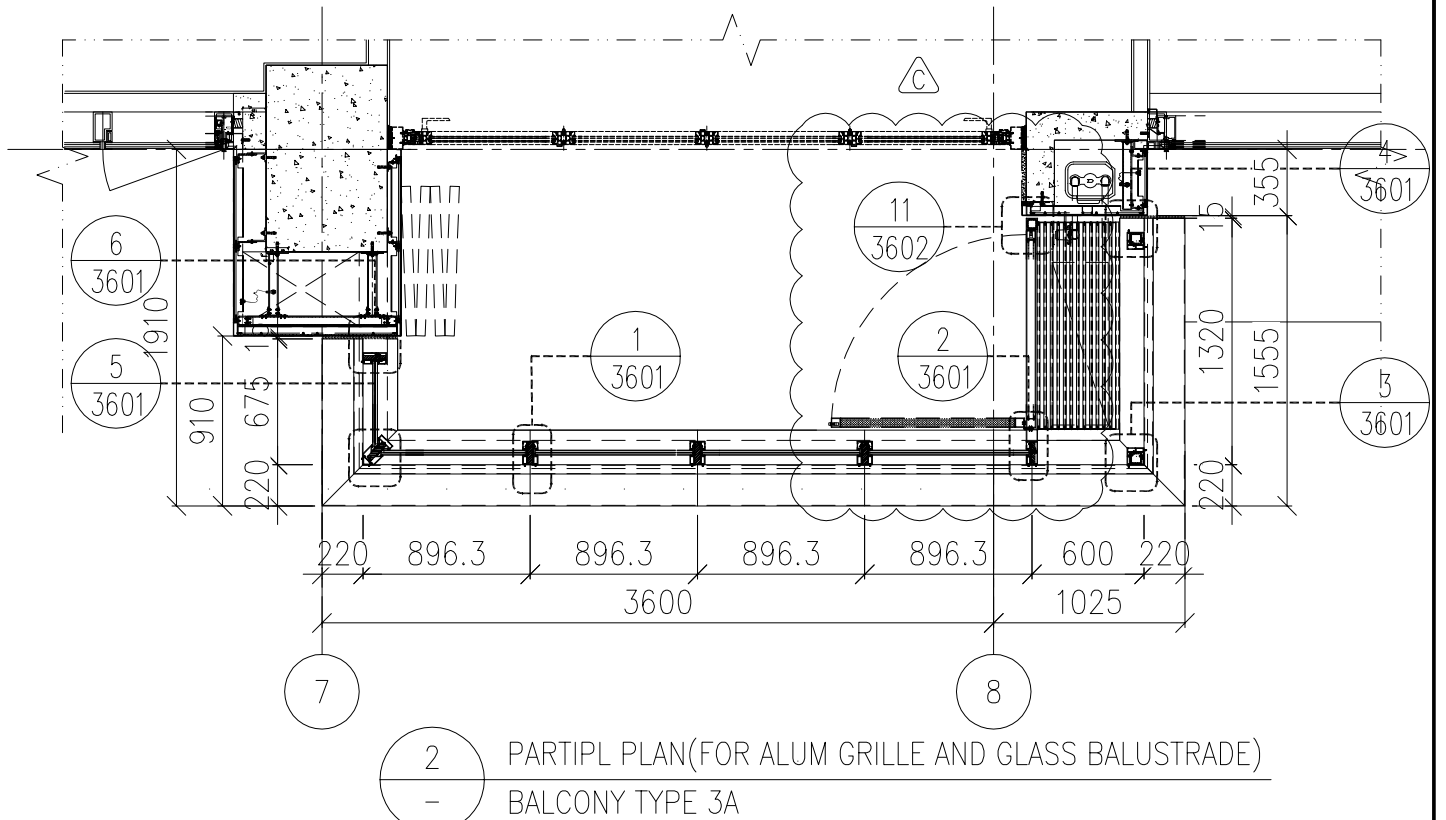
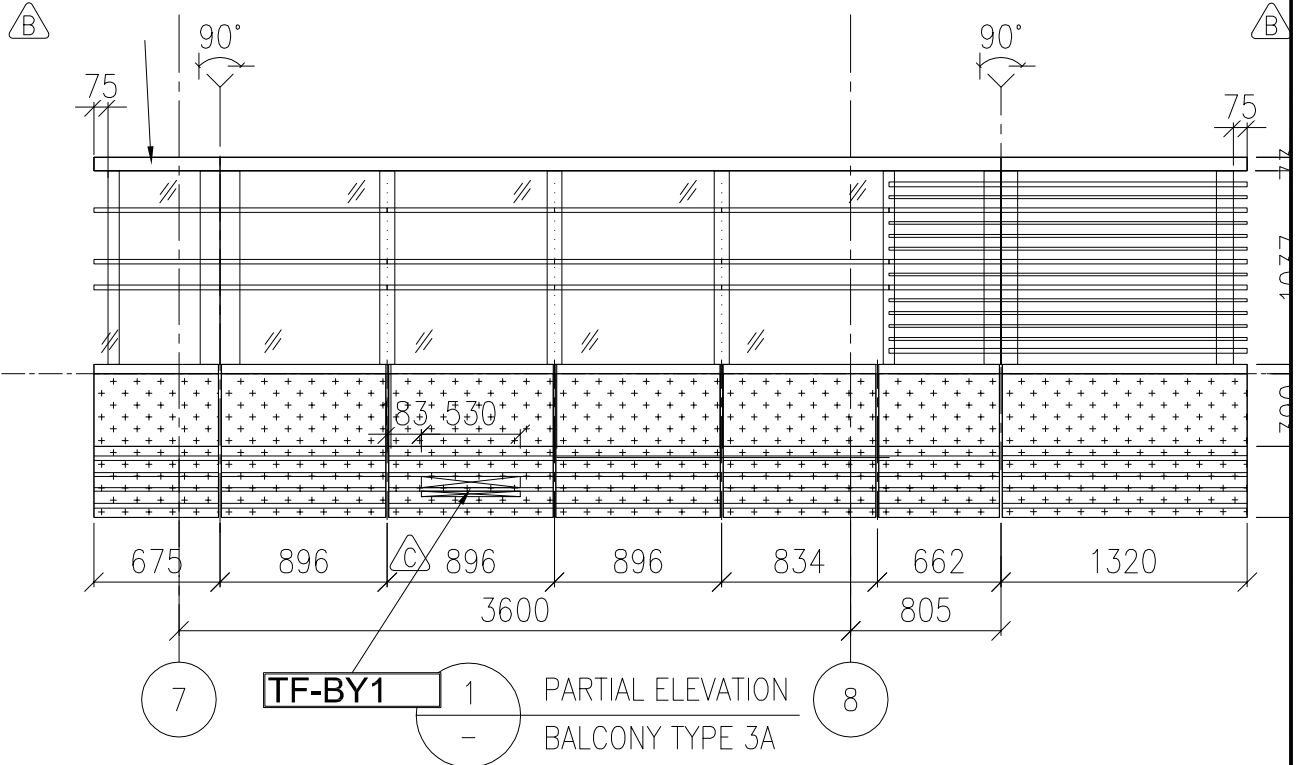
② 號百葉加工圖



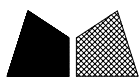
名稱	百葉加工及組裝圖	制圖	H	20250726	修改		
材料	X86557	復核	LRA	20250726	日期		
顏色	UCT554575XL-3	批准			圖號	J861-TF-BY1	



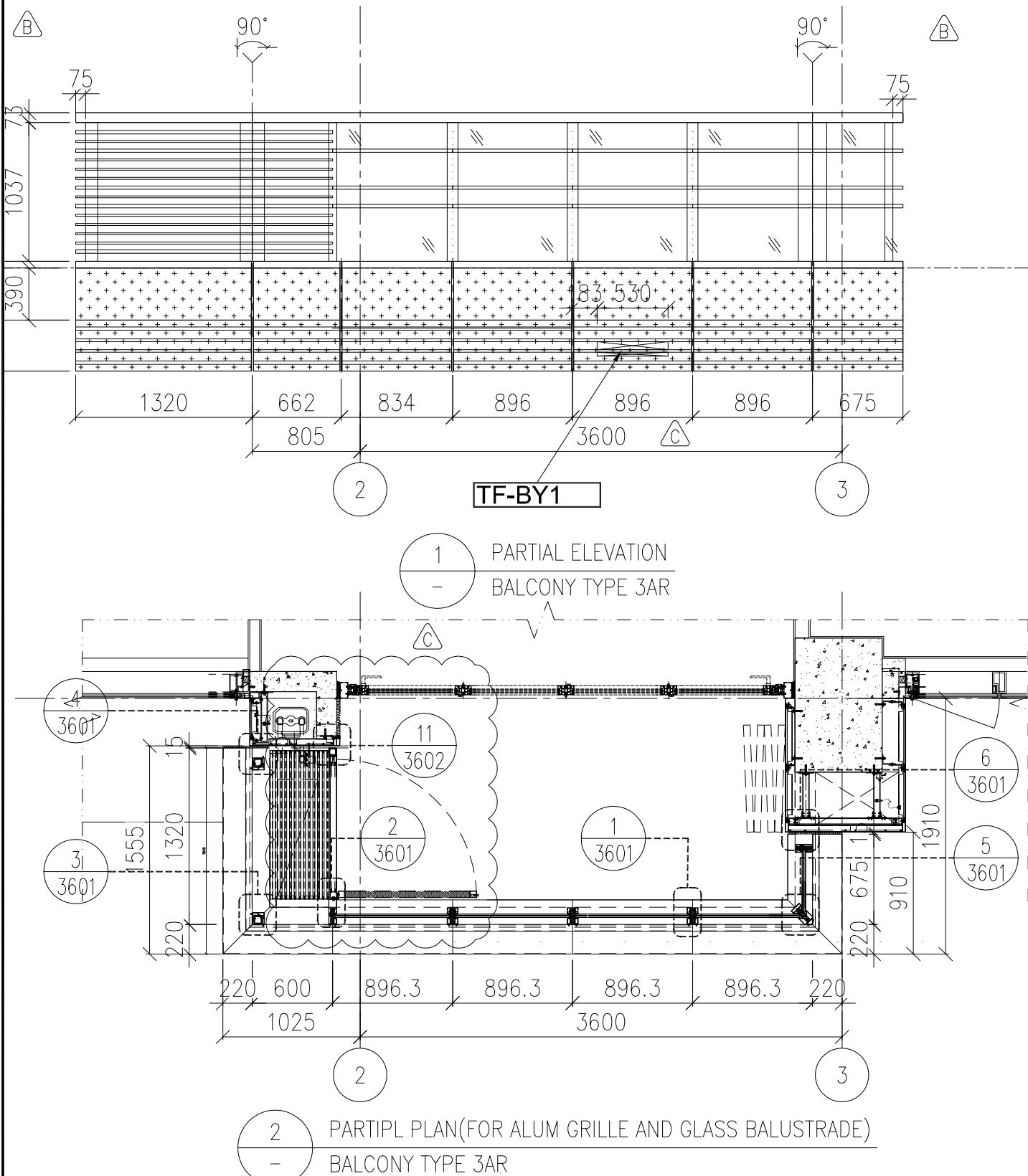
工程號 J861 地盤 己連拿利



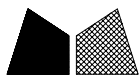
名稱	通風口百葉安裝位置圖	制圖	H	20250726	修改		
材料	---	復核	LRA	20250726	日期		
顏色	---	批准			圖號	J861-PE-3406	



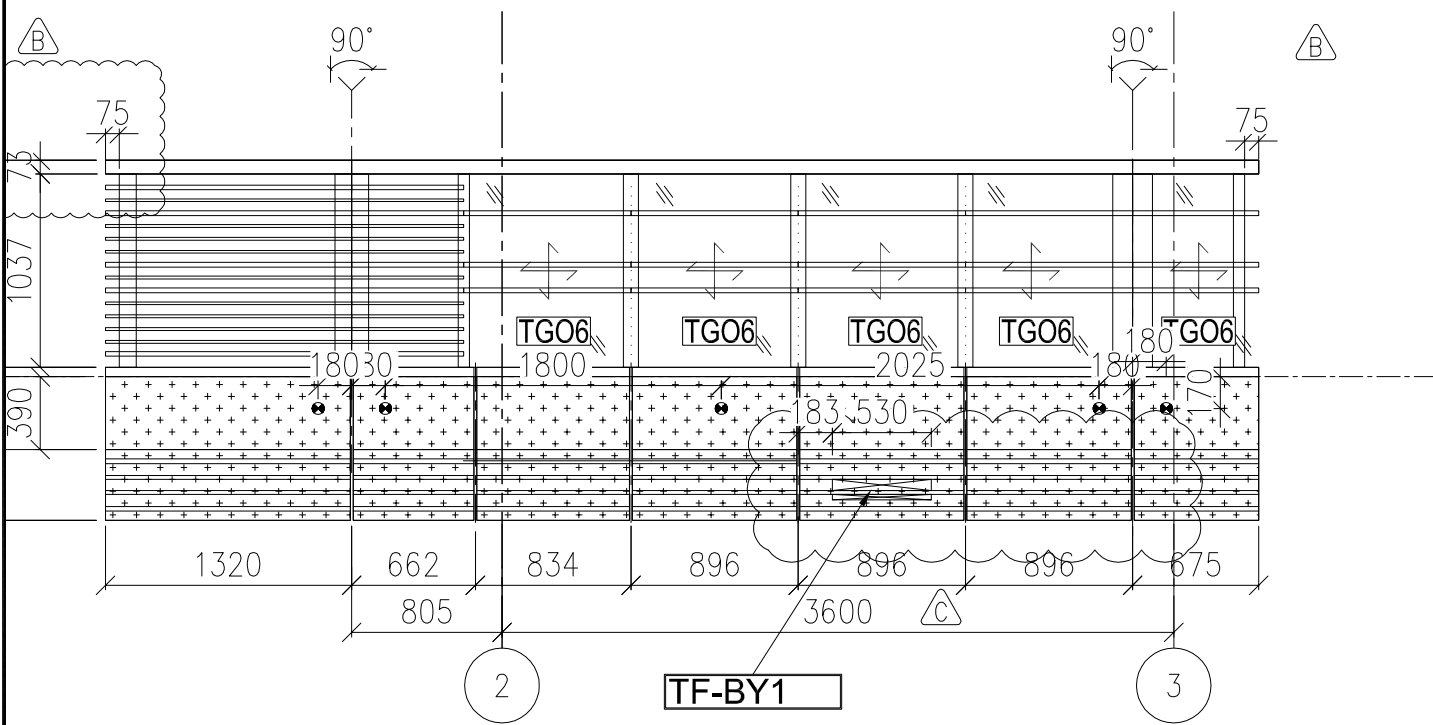
工程號 J861 地盤 己連拿利



名稱	通風口百葉安裝位置圖	制圖	H	20250726	修改		
材料	---	復核	LRA	20250726	日期		
顏色	---	批准			圖號	J861-PE-3406R	

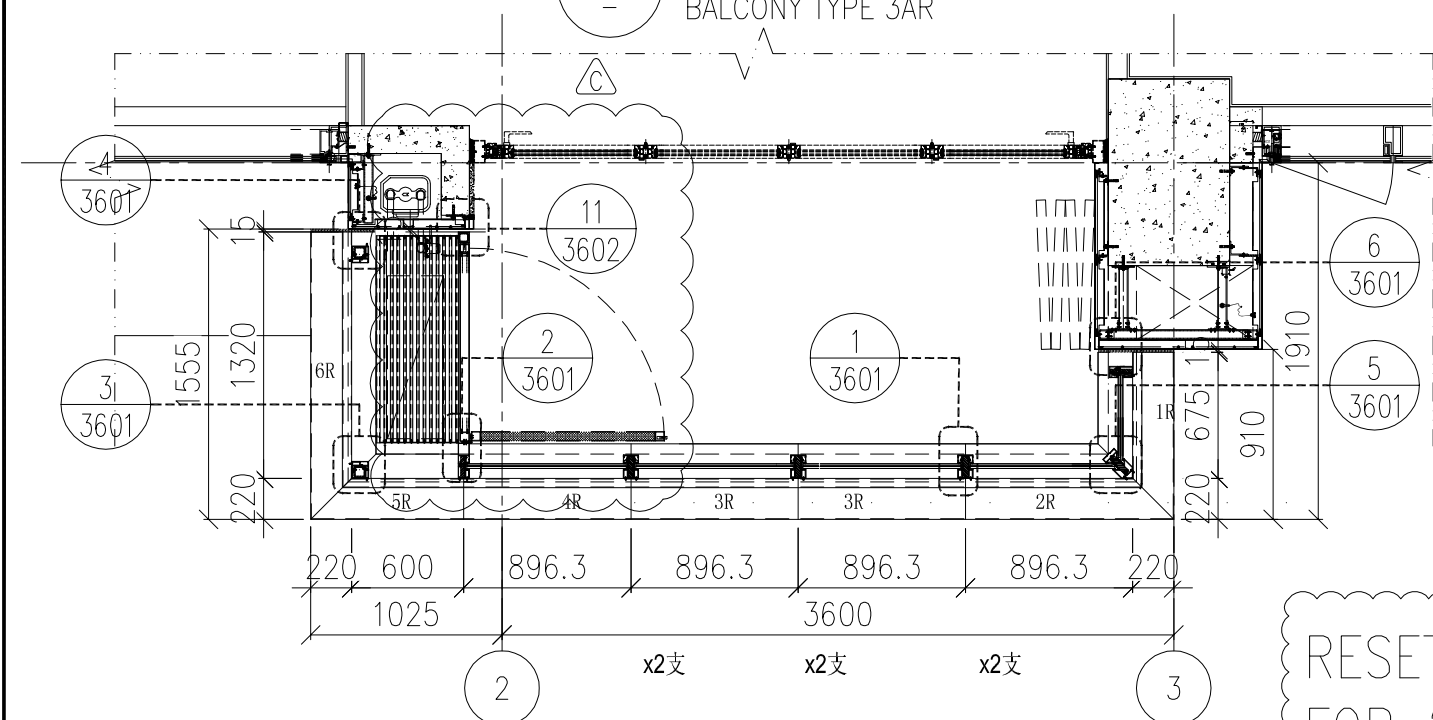


工程號	J861	地盤	己連拿利
-----	------	----	------



TF-BY1

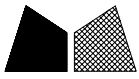
1 PARTIAL ELEVATION  
BALCONY TYPE 3AR



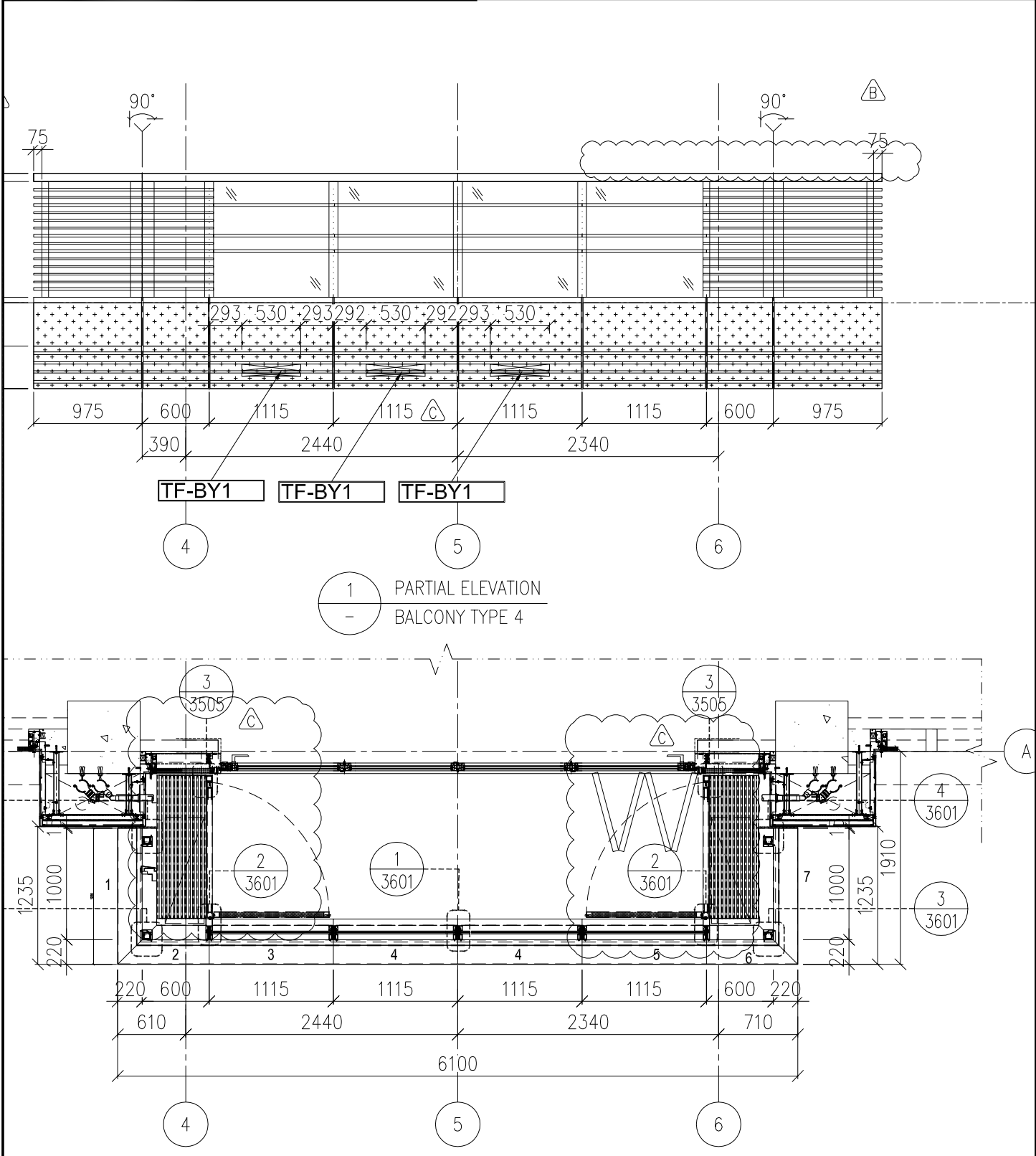
2 PARTIPL PLAN(FOR ALUM GRILLE AND GLASS BALUSTRADE)  
BALCONY TYPE 3AR

RESET FOR: 2

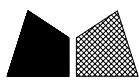
名稱	通風口百葉安裝位置圖	制圖	H	20250726	修改		
材料	---	復核	LRA	20250726	日期		
顏色	---	批准			圖號	J861-PE-3406B	



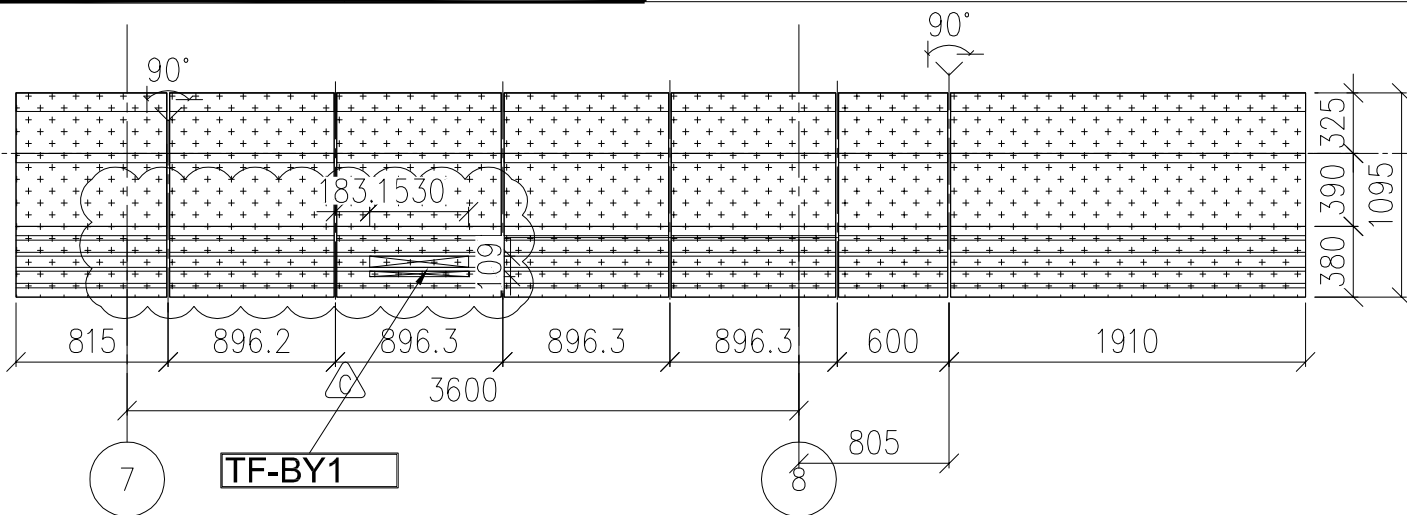
工程號	J861	地盤	己連拿利
-----	------	----	------



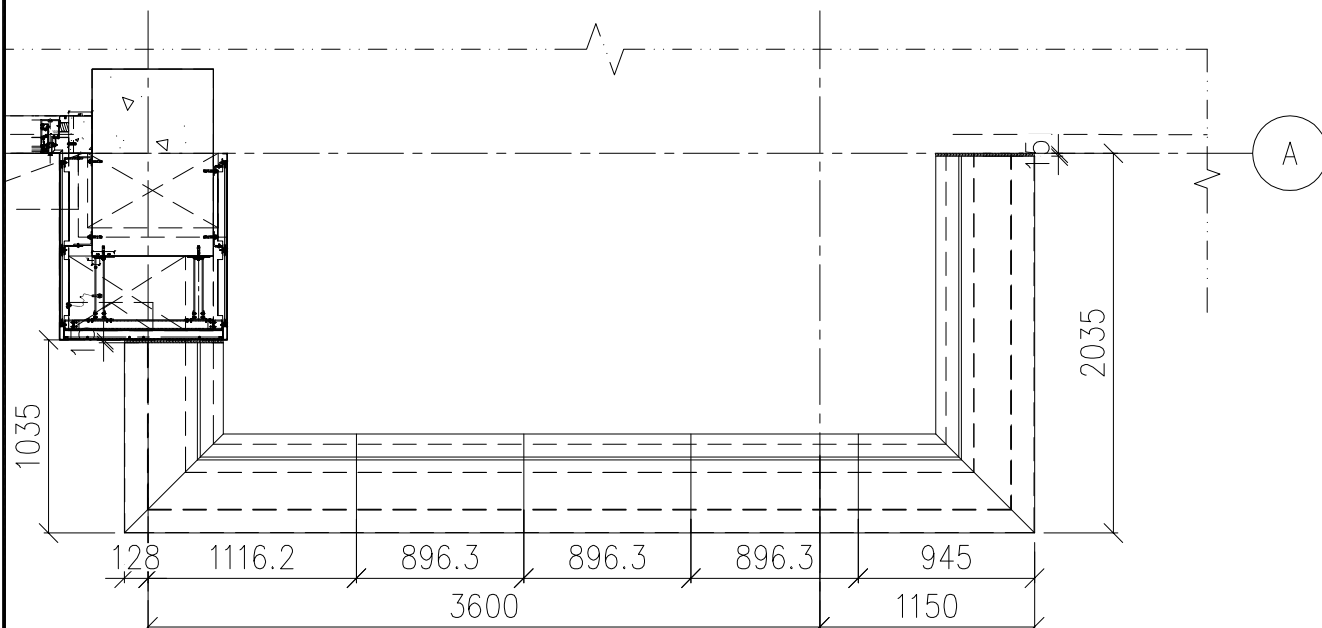
名稱	通風口百葉安裝位置圖	制圖	H	20250726	修改		
材料	---	復核	LRA	20250726	日期		
顏色	---	批准			圖號	J861-PE-3407	



工程號 J861 地盤 己連拿利

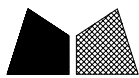


C

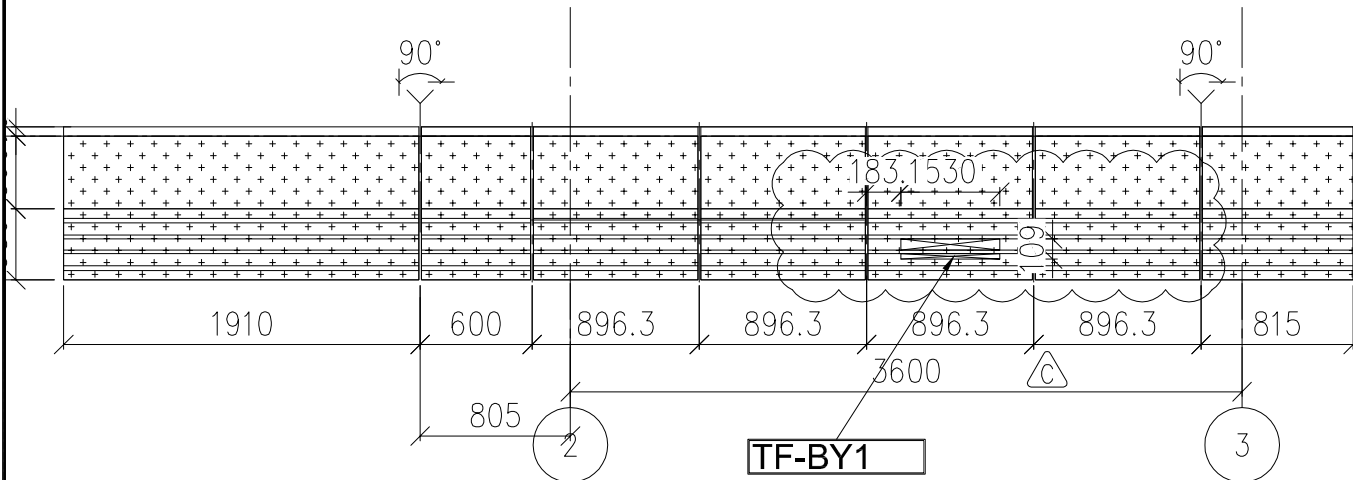


7 2 PARTIPL PLAN(FOR ALUM. COVER) 8  
- BALCONY TYPE 3B

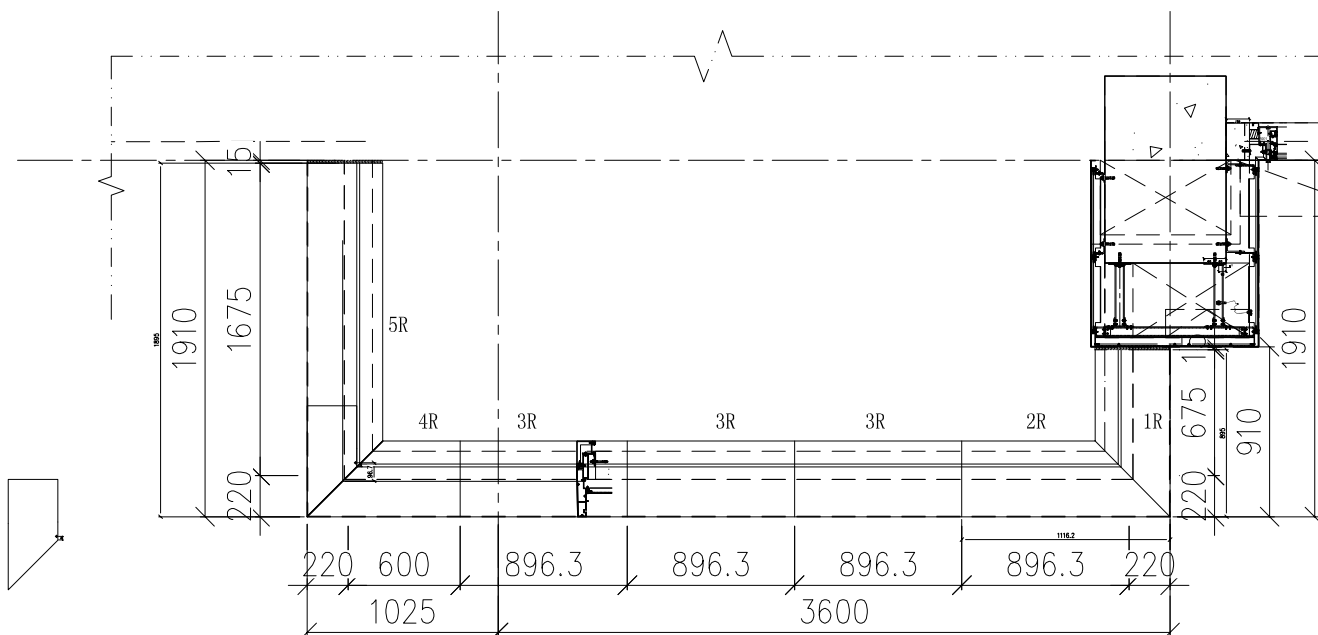
名稱	通風口百葉安裝位置圖	制圖	H	20250726	修改		
材料	--	復核	LRA	20250726	日期		
顏色	---	批准			圖號	J861-PE-3410	



工程號	J861	地盤	己連拿利
-----	------	----	------



1 PARTIAL ELEVATION  
- BALCONY TYPE 3BR



2 PARTIPL PLAN(FOR ALUM. COVER)  
- BALCONY TYPE 3BR

名稱	通風口百葉安裝位置圖	制圖	H	20250726	修改		
材料	---	復核	LRA	20250726	日期		
顏色	---	批准			圖號	J861-PE-3410R	