



工程指示 / 要求簡箋 ENGINEER INSTRUCTIONS(E.I.)

工程指示編號:	EI- 9059	修改版本:	A
	HK- 0828		
工程編號:	J 861	工程名稱:	己連拿利
收件人:	生統	發件人:	細佬
工程項目:	大樓欄河-阳台扶手配套廠用鋁折件加工图	日期:	24/10/2025

<input type="checkbox"/> 原合約工程包	<input type="checkbox"/> 原合約工程加 / 減賬 QT-	<input type="checkbox"/> 新工程報價 QT-
---------------------------------	--	------------------------------------

信件批核號碼/圖紙參考編號:	批核模具圖紙編號:
客戶指示附件:	管理內部批簽署:

<input type="checkbox"/> 初步鋁料 B.M.	<input type="checkbox"/> 加工拆圖, 然後生產	<input type="checkbox"/> 尺寸表
<input type="checkbox"/> 正式鋁料 B.M.	<input type="checkbox"/> 技術上資料/指示	<input type="checkbox"/> 報價
<input type="checkbox"/> 配件 B.M.	<input type="checkbox"/> 樣辦或貨品說明書	<input type="checkbox"/> 分判合約
<input type="checkbox"/> 其他:		

內容: 修改加工圖, 可以新增, 不要重做, 請用已完成的材料去加工, 參考EI9020D的做法 備注: 林仁安10月24日通知(J861阳台扶手配套廠用鋁折件加工图 (EI9059 A版次) 20251023.zip)
完成上列要求日期: 22/10/2025

國內

<input type="checkbox"/> 生產技術總監	<input type="checkbox"/> 連附件	<input type="checkbox"/> 技術部	<input type="checkbox"/> 連附件	<input type="checkbox"/> 生產部	<input type="checkbox"/> 連附件
<input type="checkbox"/> 採購部	<input type="checkbox"/> 連附件	<input checked="" type="checkbox"/> 生產統籌部	<input checked="" type="checkbox"/> 連附件	<input type="checkbox"/> 報關組	<input type="checkbox"/> 連附件
<input type="checkbox"/> 質檢部	<input type="checkbox"/> 連附件	<input type="checkbox"/> 會計部	<input type="checkbox"/> 連附件	<input type="checkbox"/> 機械設計部	<input type="checkbox"/> 連附件
<input type="checkbox"/> 香港辦	<input type="checkbox"/> 連附件	<input type="checkbox"/> 其他:			

香港

<input type="checkbox"/> 行政部	<input type="checkbox"/> 連附件	<input type="checkbox"/> 會計部	<input type="checkbox"/> 連附件	<input type="checkbox"/> 統籌部	<input type="checkbox"/> 連附件	<input type="checkbox"/> 工程部	<input type="checkbox"/> 連附件
<input type="checkbox"/> 採購部	<input type="checkbox"/> 連附件	<input type="checkbox"/> QS部	<input type="checkbox"/> 連附件	<input type="checkbox"/> 地盤管理	<input type="checkbox"/> 連附件	<input type="checkbox"/> 維修部	<input type="checkbox"/> 連附件

*發件人簽署:	*組別成員批核簽署:
傳遞編號:	項目經理簽署: 

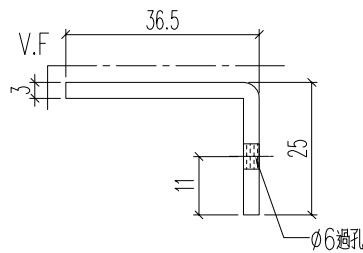
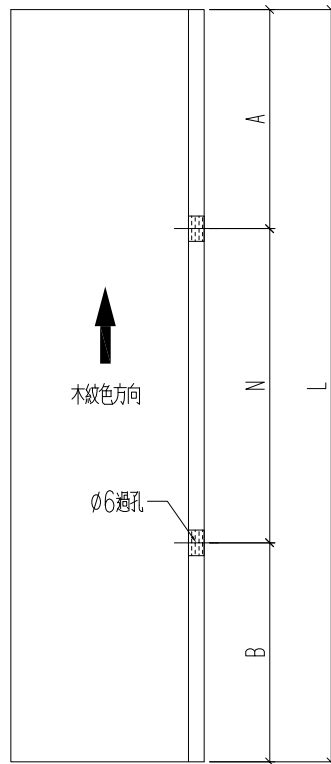


美特鋁質 有限公司
MIDI Aluminium Fabricator Ltd.

鋁板編號	加工數量	使用位置	L	A	N	B
3406-FSC2-AP1	9	J861-3406-FSC2	489	94.5	300	94.5
3406B-FSC2R-AP1	1	J861-3406B-FSC2R	489	94.5	300	94.5
3406-FSC2R-AP1	2	J861-3406-FSC2R	489	94.5	300	94.5
3407-FSC2-AP1	18	J861-3407-FSC2	489	94.5	300	94.5
3409-FSC2-AP1	2	J861-3409-FSC2	489	94.5	300	94.5

工程號	J861	地盤	已連拿利
-----	------	----	------

原E/9059/25

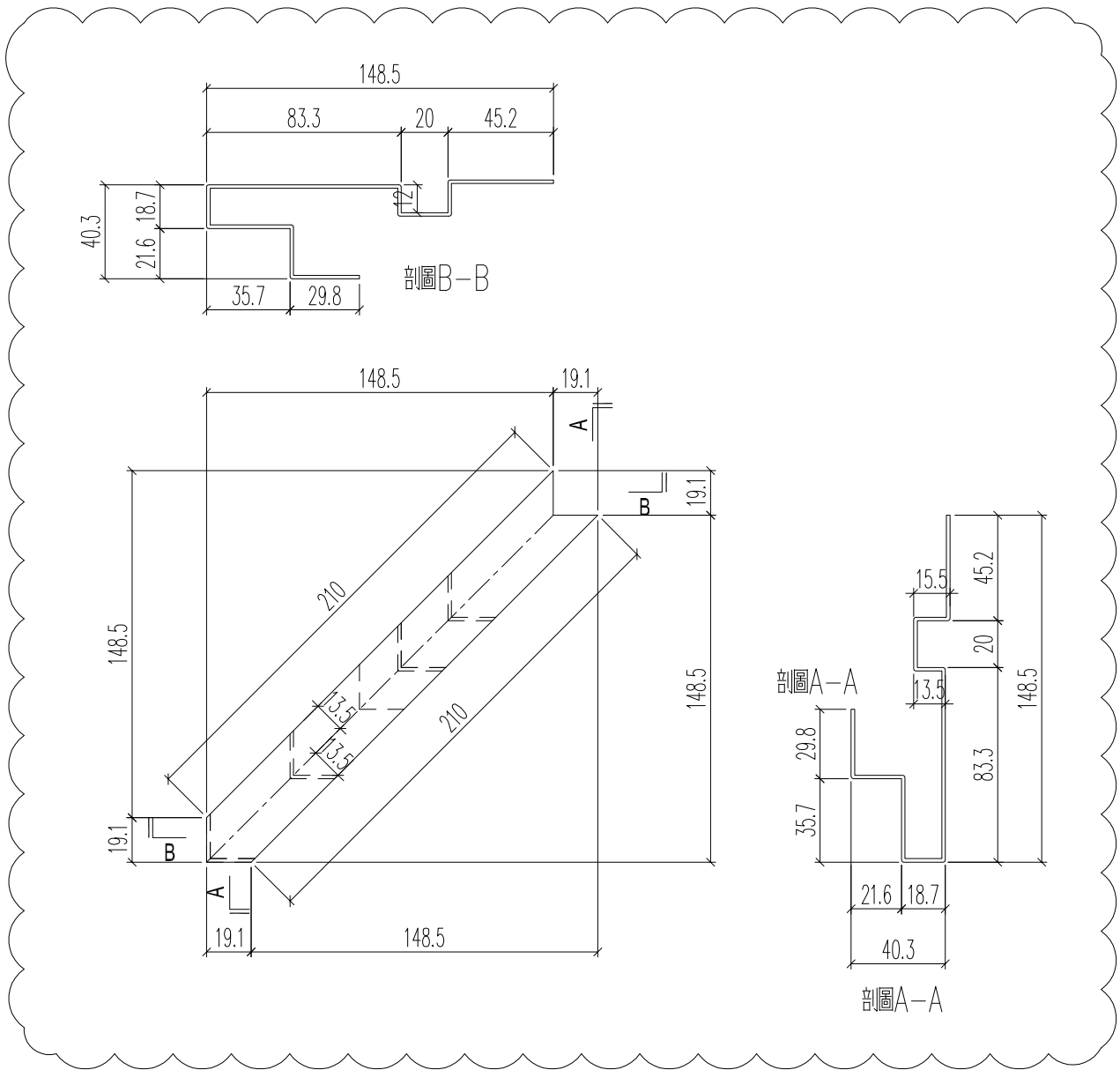


名稱	鋁板加工圖	制圖	H	20250726	修改	A		
材料	3mm厚鋁板	復核	LRA	20250726	日期	20251023		
顏色	LX01963MH	批准			圖號	3406-FSC2-AP1		

 美特鋁質 有限公司 MIDI Aluminium Fabricator Ltd.			
工程號	J861	地盤	已連拿利

鋁料編號	加工數量	立面編號	使用樓層	每層用量		
J861-ZS-TX2	15					
J861-ZS-TX2R	3					

原E/9059/25



名稱	套芯加工圖	制圖	H	20250726	修改	A		
材料	1.5mm厚鋁板	復核	LRA	20250726	日期	20251023		
顏色	MILL	批准			圖號	J861-ZS-TX2		

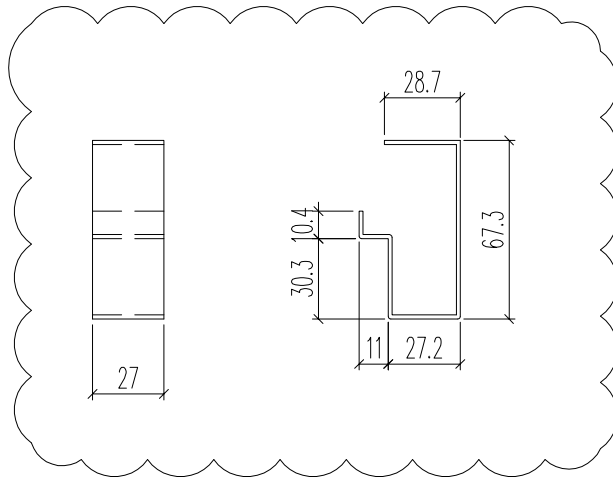
EG-DWG3


美特鋁質 有限公司
 MIDI Aluminium Fabricator Ltd.


鋁料編號	加工數量	立面編號	使用樓層	每層用量
J861-ZS-TX3	11			
J861-ZS-TX3R	3			
J861-ZS-TX5	71			
J861-ZS-TX5R	18			

工程號	J861	地盤	已連拿利
-----	------	----	------

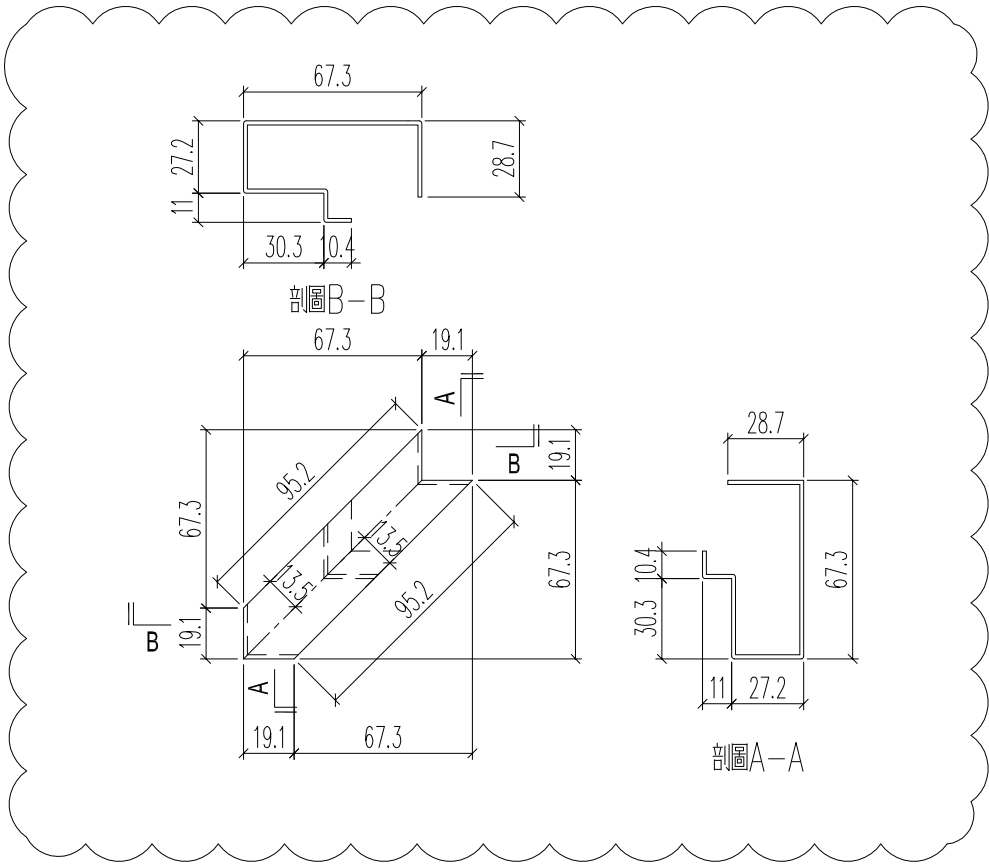
原E/9059/25




名稱	套芯加工圖	制圖	H	20250726	修改	A		
材料	1.5mm厚鋁板	復核	LRA	20250726	日期	20251023		
顏色	MILL	批准			圖號	J861-ZS-TX3		

 美特鋁質 有限公司 MIDI Aluminium Fabricator Ltd.				鋁料編號	加工數量	立面編號	使用樓層	每層用量
				J861-ZS-TX1	15			
工程號 J861 地盤 已連拿利				J861-ZS-TX1R	3			
				J861-ZS-TX7	20			
				J861-ZS-TX7R	12			

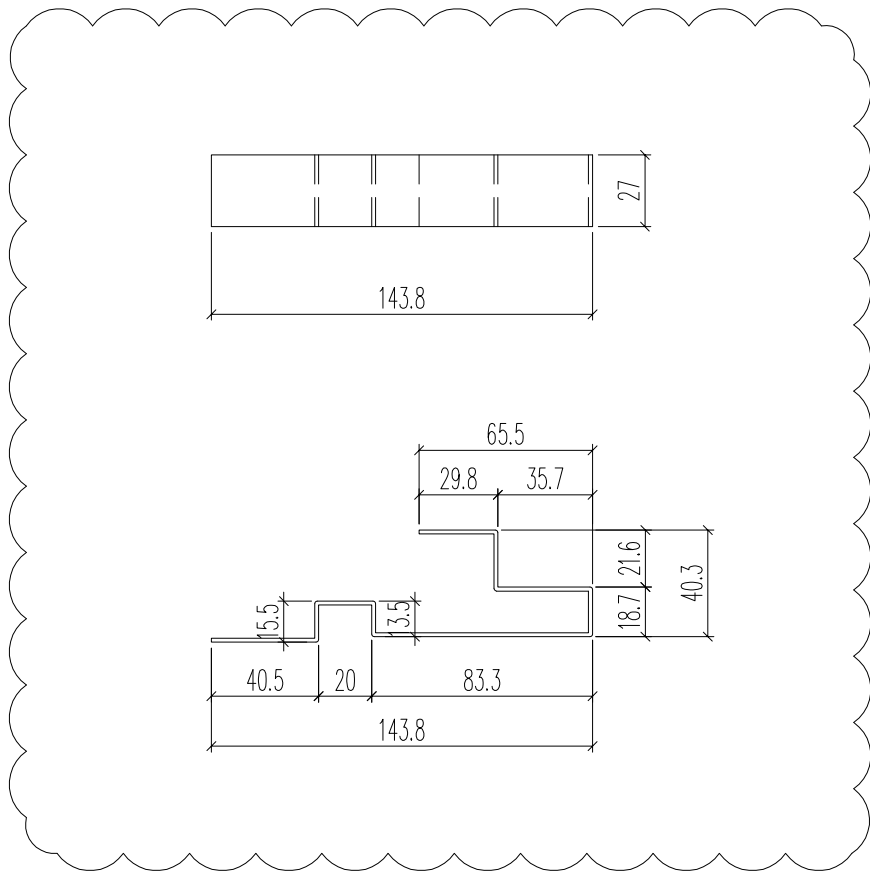
原E/9059/25



名稱	套芯加工圖	制圖	H	20250726	修改	A		
材料	1.5mm厚鋁板	復核	LRA	20250726	日期	20251023		
顏色	MILL	批准			圖號	J861-ZS-TX1		

 美特鋁質 有限公司 MIDI Aluminium Fabricator Ltd.				鋁料編號	加工數量	立面編號	使用樓層	每層用量
				J861-ZS-TX4	11			
工程號 J861 地盤 已連拿利				J861-ZS-TX4R	3			
				J861-ZS-TX6	71			
				J861-ZS-TX6R	18			

原E/9059/25

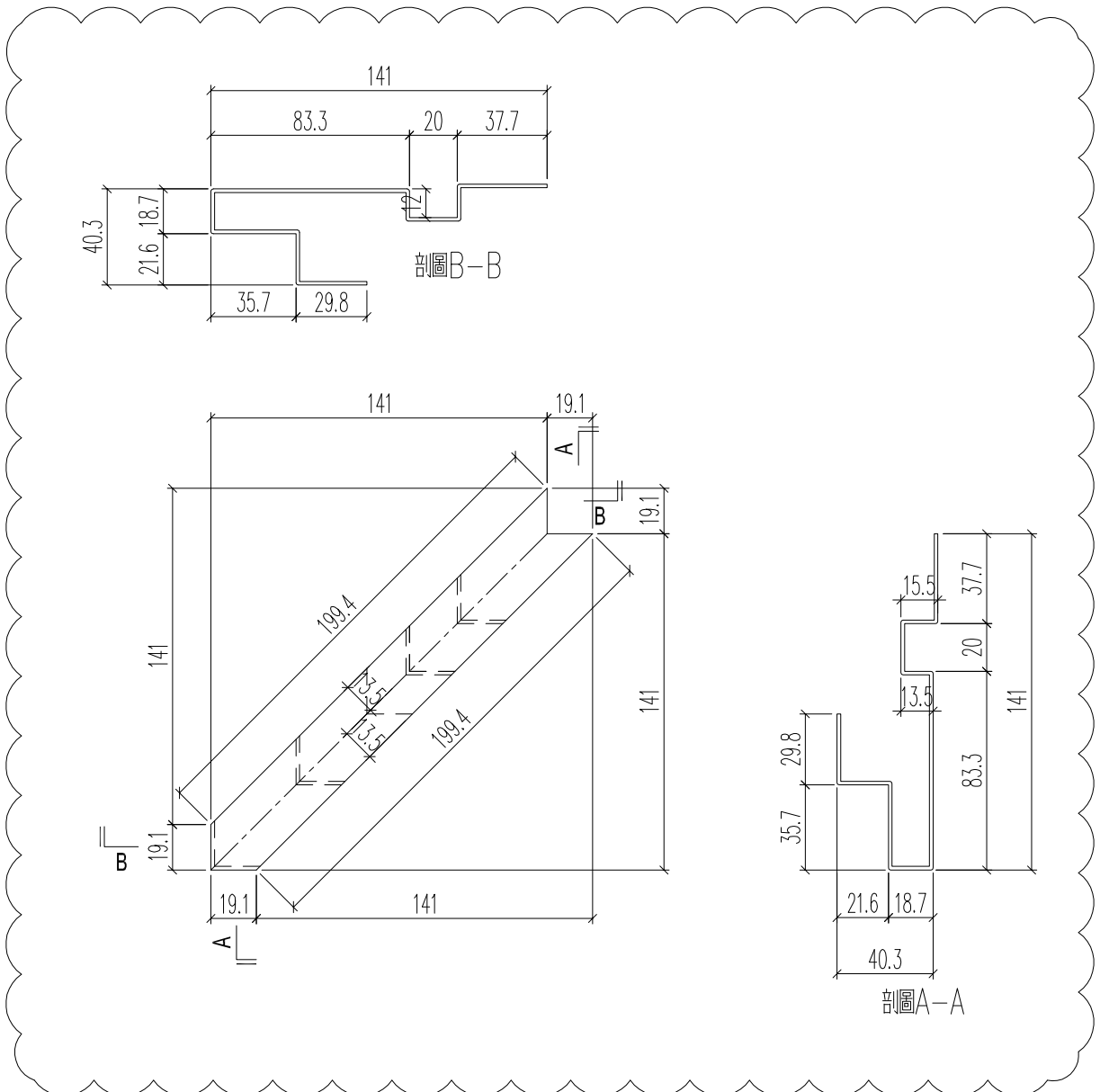


名稱	套芯加工圖	制圖	H	20250726	修改	A		
材料	1.5mm厚鋁板	復核	LRA	20250726	日期	20251023		
顏色	MILL	批准			圖號	J861-ZS-TX4		

 美特鋁質 有限公司 MIDI Aluminium Fabricator Ltd.	工程號	J861	地盤	已連拿利
--	-----	------	----	------

鋁料編號	加工數量	立面編號	使用樓層	每層用量		
J861-ZS-TX8	20					
J861-ZS-TX8R	12					

原E1/9059/25

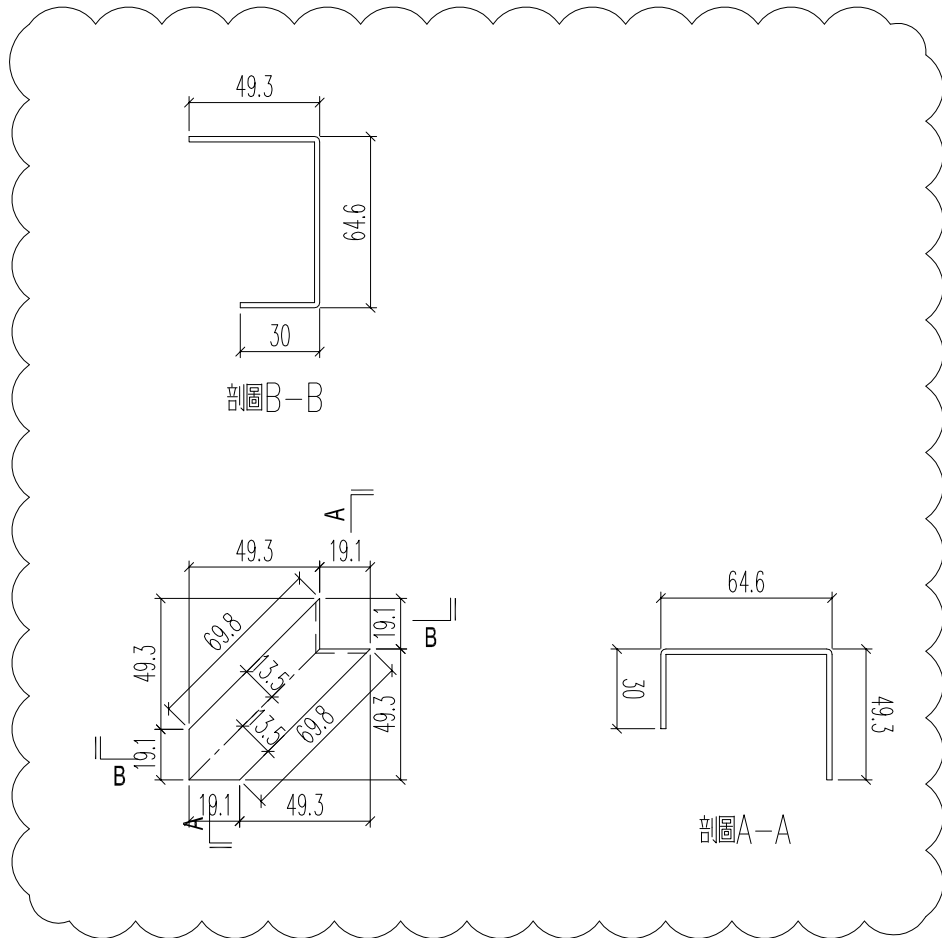


名稱	套芯加工圖	制圖	H	20250530	修改	A		
材料	1.5mm厚鋁板	復核	LRA	20250530	日期	20251023		
顏色	MILL	批准			圖號	J861-ZS-TX8		

鋁料編號	加工數量	立面編號	使用樓層	每層用量		
J861-NG-TX1	14					

工程號	J861	地盤	已連拿利
-----	------	----	------

原E/9059/25



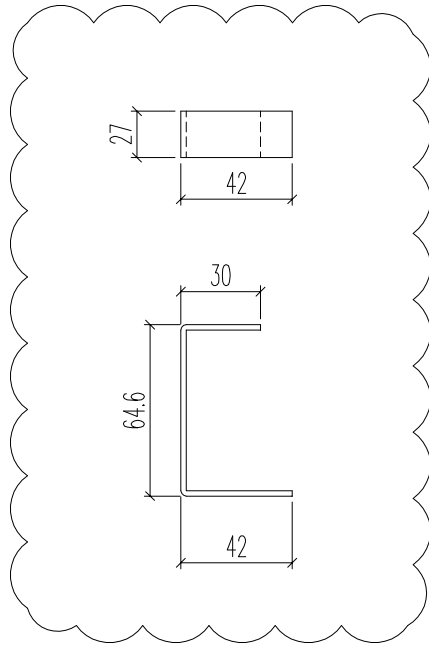
名稱	套芯加工圖	制圖	H	20250726	修改	A		
材料	1.5mm厚鋁板	復核	LRA	20250726	日期	20251023		
顏色	MILL	批准			圖號	J861-NG-TX1		

EG-DWG3

 美特鋁質 有限公司 MIDI Aluminium Fabricator Ltd.	鋁料編號	加工數量	立面編號	使用樓層	每層用量		
	J861-NG-TX2	14					

工程號	J861	地盤	已連拿利
-----	------	----	------

原E/9059/25



名稱	套芯加工圖	制圖	H	20250726	修改	A		
材料	1.5mm厚鋁板	復核	LRA	20250726	日期	20251023		
顏色	MILL	批准			圖號	J861-NG-TX2		