



工程指示 / 要求簡箋 ENGINEER INSTRUCTIONS(E.I.)

工程指示編號:	EI- 9058	修改版本:	-
	HK- 0628		
工程編號:	J 861	工程名稱:	己連拿利
收件人:	生統	發件人:	細佬
工程項目:	大樓欄河型材加工圖 (第三批)	日期:	30/07/2025

<input type="checkbox"/> 原合約工程包	<input type="checkbox"/> 原合約工程加 / 減賬 QT-	<input type="checkbox"/> 新工程報價 QT-
---------------------------------	--	------------------------------------

信件批核號碼/圖紙參考編號:	批核模具圖紙編號:
客戶指示附件:	管理內部批簽署:

<input type="checkbox"/> 初步鋁料 B.M.	<input type="checkbox"/> 加工拆圖, 然後生產	<input type="checkbox"/> 尺寸表
<input type="checkbox"/> 正式鋁料 B.M.	<input type="checkbox"/> 技術上資料/指示	<input type="checkbox"/> 報價
<input type="checkbox"/> 配件 B.M.	<input type="checkbox"/> 樣辦或貨品說明書	<input type="checkbox"/> 分判合約
<input type="checkbox"/> 其他:		

內容: 請按附頁生產, 地盤用  要分層出貨  備注: 林仁安7月29日通知(J861 己連拿利阳台型材及配套厂用铝板加工图 (第三批) 20250726)
完成上列要求日期: 27/08/2025

國內

<input type="checkbox"/> 生產技術總監	<input type="checkbox"/> 連附件	<input type="checkbox"/> 技術部	<input type="checkbox"/> 連附件	<input type="checkbox"/> 生產部	<input type="checkbox"/> 連附件
<input type="checkbox"/> 採購部	<input type="checkbox"/> 連附件	<input checked="" type="checkbox"/> 生產統籌部	<input checked="" type="checkbox"/> 連附件	<input type="checkbox"/> 報關組	<input type="checkbox"/> 連附件
<input checked="" type="checkbox"/> 質檢部	<input checked="" type="checkbox"/> 連附件	<input type="checkbox"/> 會計部	<input type="checkbox"/> 連附件	<input type="checkbox"/> 機械設計部	<input type="checkbox"/> 連附件
<input type="checkbox"/> 香港辦	<input type="checkbox"/> 連附件	<input type="checkbox"/> 其他:			

香港

<input type="checkbox"/> 行政部	<input type="checkbox"/> 連附件	<input type="checkbox"/> 會計部	<input type="checkbox"/> 連附件	<input type="checkbox"/> 統籌部	<input type="checkbox"/> 連附件	<input type="checkbox"/> 工程部	<input type="checkbox"/> 連附件
<input type="checkbox"/> 採購部	<input type="checkbox"/> 連附件	<input type="checkbox"/> QS部	<input type="checkbox"/> 連附件	<input type="checkbox"/> 地盤管理	<input type="checkbox"/> 連附件	<input type="checkbox"/> 維修部	<input type="checkbox"/> 連附件

*發件人簽署:	*組別成員批核簽署:
傳遞編號:	項目經理簽署: 

**工序明细表**

工程名称		J-861(己連拿利)陽台					施工分区(批次):		第三批
采购原因		工序号	正常采购	XXXXX		材料发送地:		地盘	2025-7-26
序号	名称	图纸编号	组装件编号	长度L (mm)	宽度W (mm)	厚度T (mm)	数量	单位	备注
1	頂蓋	J861-3406-DG1	J861-3406-DG1	685.5			9	支	21~30F
2	頂蓋		J861-3406-DG3R	1330.5			2	支	21F+23F
3	頂蓋		J861-3406B-DG3R	1330.5			1	支	22F
4	頂蓋		J861-3407-DG1	1010.5			9	支	21~30F
5	頂蓋		J861-3409-DG1	1185.5			2	支	31~32F
6	頂蓋	J861-3406-DG2	J861-3406-DG2	4206			9	支	21~30F
7	頂蓋		J861-3406-DG2R	4206			2	支	21F+23F
8	頂蓋		J861-3406B-DG2R	4206			1	支	22F
9	頂蓋		J861-3407-DG2	5681.5			9	支	21~30F
10	頂蓋		J861-3409-DG2	5681.5			2	支	31~32F
11	頂蓋	J861-3406-DG3	J861-3406-DG3	1330.5			9	支	21~30F
12	頂蓋		J861-3406-DG1R	685.5			2	支	21F+23F
13	頂蓋		J861-3406B-DG1R	685.5			1	支	22F
14	頂蓋		J861-3407-DG3	1010.5			9	支	21~30F
15	頂蓋		J861-3409-DG3	1395			2	支	31~32F
16	頂蓋底座	J861-3406-FSZ1	J861-3406-FSZ1	682.5			9	支	21~30F
17	頂蓋底座		J861-3409-FSZ1	1182.5			2	支	31~32F
18	頂蓋底座	J861-3406-FSZ1R	J861-3406-FSZ1R	682.5			2	支	21F+23F
19	頂蓋底座		J861-3406B-FSZ1R	682.5			1	支	22F
20	頂蓋底座	J861-3406-FSZ3R	J861-3406-FSZ3R	1327.5			2	支	21F+23F
21	頂蓋底座		J861-3406B-FSZ3R	1327.5			1	支	22F
22	頂蓋底座	J861-3406-FSZ3	J861-3407-FSZ1	1007.5			9	支	21~30F
23	頂蓋底座		J861-3406-FSZ3	1327.5			9	支	21~30F
24	頂蓋底座		J861-3407-FSZ3	1007.5			9	支	21~30F
25	頂蓋底座	J861-3406-FSZ2	J861-3409-FSZ3	1182.5			2	支	31~32F
26	頂蓋底座		J861-3406-FSZ2	4200			9	支	21~30F
27	頂蓋底座	J861-3406B-FSZ2R	J861-3406B-FSZ2R	4200			1	支	22F
28	頂蓋底座		J861-3406-FSZ2R	4200			2	支	21+23F
29	頂蓋底座	J861-3407-FSZ2	J861-3407-FSZ2	5675.3			9	支	21~30F
30	頂蓋底座	J861-3409-FSZ2	J861-3409-FSZ2	5675			2	支	31~32F
31	頂蓋2	J861-3406-FSC1	J861-3406-FSC1	548			9	支	21~30F
32	頂蓋2		J861-3409-FSC1	1048			2	支	31~32F
33	頂蓋2	J861-3406-FSC1R	J861-3406-FSC1R	548			2	支	21F+23F
34	頂蓋2		J861-3406B-FSC1R	548			1	支	22F
35	頂蓋2	J861-3406-FSC3R	J861-3406-FSC3R	1236			2	支	21F+23F
36	頂蓋2		J861-3406B-FSC3R	1236			1	支	22F
37	頂蓋2	J861-3406-FSC3	J861-3407-FSC1	916			9	支	21~30F
38	頂蓋2		J861-3406-FSC3	1236			9	支	21~30F
39	頂蓋2		J861-3407-FSC3	916			9	支	21~30F
40	頂蓋2		J861-3409-FSC3	1091			2	支	31~32F
41	頂蓋2	J861-3406-FSC2	J861-3406-FSC2	3973.7			9	支	21~30F
42	頂蓋2	J861-3406B-FSC2R	J861-3406B-FSC2R	3973.7			1	支	22F
43	頂蓋2		J861-3406-FSC2R	3973.7			2	支	21+23F
44	頂蓋2	J861-3407-FSC2	J861-3407-FSC2	5492			9	支	21~30F
45	頂蓋2	J861-3409-FSC2	J861-3409-FSC2	5449			2	支	31~32F

46	頂裝玻璃槽蓋	J861-3406-FSG1	J861-3406-FSG1	400.5			9	支	21~30F
47	頂裝玻璃槽蓋		J861-3406-FSG6	1218.5			9	支	21~30F
48	頂裝玻璃槽蓋		J861-3406-FSG2R	716.8			2	支	21F+23F
49	頂裝玻璃槽蓋		J861-3406-FSG5R	468			2	支	21F+23F
50	頂裝玻璃槽蓋		J861-3406B-FSG2R	716.8			1	支	22F
51	頂裝玻璃槽蓋		J861-3406B-FSG5R	468			1	支	22F
52	頂裝玻璃槽蓋	J861-3406-FSG1	J861-3407-FSG2	468			9	支	21~30F
53	頂裝玻璃槽蓋		J861-3407-FSG6	898.5			9	支	21~30F
54	頂裝玻璃槽蓋		J861-3409-FSG1	900.5			2	支	31~32F
55	頂裝玻璃槽蓋	J861-3406-FSG5	J861-3409-FSG6	1073.5			2	支	31~32F
56	頂裝玻璃槽蓋		J861-3406-FSG5	468			9	支	21~30F
57	頂裝玻璃槽蓋		J861-3406-FSG2	716.8			9	支	21~30F
58	頂裝玻璃槽蓋		J861-3406-FSG1R	400.5			2	支	21F+23F
59	頂裝玻璃槽蓋		J861-3406-FSG6R	1218.5			2	支	21F+23F
60	頂裝玻璃槽蓋		J861-3406B-FSG1R	400.5			1	支	22F
61	頂裝玻璃槽蓋		J861-3406B-FSG6R	1218.5			1	支	22F
62	頂裝玻璃槽蓋		J861-3407-FSG1	898.5			9	支	21~30F
63	頂裝玻璃槽蓋		J861-3407-FSG5	468			9	支	21~30F
64	頂裝玻璃槽蓋		J861-3409-FSG2	832.5			2	支	31~32F
65	頂裝玻璃槽蓋	J861-3406-FSG3	J861-3409-FSG5	468			2	支	31~32F
66	頂裝玻璃槽蓋		J861-3406-FSG3	815.2			18	支	21~30F
67	頂裝玻璃槽蓋		J861-3406-FSG4	825.3			9	支	21~30F
68	頂裝玻璃槽蓋		J861-3406-FSG3R	815.2			4	支	21F+23F
69	頂裝玻璃槽蓋		J861-3406-FSG4R	825.3			2	支	21F+23F
70	頂裝玻璃槽蓋		J861-3406B-FSG3R	815.2			2	支	22F
71	頂裝玻璃槽蓋		J861-3406B-FSG4R	825.3			1	支	22F
72	頂裝玻璃槽蓋		J861-3407-FSG3	1044			18	支	21~30F
73	頂裝玻璃槽蓋		J861-3407-FSG4	1034			18	支	21~30F
74	頂裝玻璃槽蓋		J861-3409-FSG3	931			6	支	31~32F
75	頂裝玻璃槽蓋	J861-3409-FSG4	941			2	支	31~32F	
76	頂裝玻璃槽蓋	J861-FSG1	75			14	支	21~32F	
77	底橫室外裝飾	J861-3406-DWG1	J861-3406-DWG1	893			9	支	21~30F
78	底橫室外裝飾		J861-3409-DWG1	1393			2	支	31~32F
79	底橫室外裝飾	J861-3406-DWG1R	J861-3406-DWG1R	893			2	支	21+23F
80	底橫室外裝飾		J861-3406B-DWG1R	893			1	支	22F
81	底橫室外裝飾	J861-3406-DWG6R	J861-3406-DWG6R	1538			2	支	21+23F
82	底橫室外裝飾		J861-3406B-DWG6R	1538			1	支	22F
83	底橫室外裝飾	J861-3406-DWG6	J861-3407-DWG1	1218			9	支	21~30F
84	底橫室外裝飾		J861-3406-DWG6	1538			9	支	21~30F
85	底橫室外裝飾		J861-3407-DWG7	1218			9	支	21~30F
86	底橫室外裝飾	J861-3406-DWG2	J861-3409-DWG6	1393			2	支	31~32F
87	底橫室外裝飾		J861-3406-DWG2	1112.8			9	支	21~30F
88	底橫室外裝飾	J861-3406-DWG2R	J861-3409-DWG2	1228.5			2	支	31~32F
89	底橫室外裝飾		J861-3406-DWG2R	1112.8			2	支	21+23F
90	底橫室外裝飾		J861-3406B-DWG2R	1112.8			1	支	22F
91	底橫室外裝飾	J861-3406-DWG4	J861-3406-DWG4	893.3			9	支	21~30F
92	底橫室外裝飾		J861-3407-DWG5	1112			9	支	21~30F
93	底橫室外裝飾		J861-3409-DWG4	1009			2	支	31~32F
94	底橫室外裝飾	J861-3406-DWG4R	J861-3406-DWG4R	893.3			2	支	21+23F
95	底橫室外裝飾		J861-3406B-DWG4R	893.3			1	支	22F
96	底橫室外裝飾	J861-3406-DWG5	J861-3407-DWG3	1112			9	支	21~30F
97	底橫室外裝飾		J861-3406-DWG5	816.5			9	支	21~30F
98	底橫室外裝飾		J861-3407-DWG6	816.5			9	支	21~30F
99	底橫室外裝飾	J861-3406-DWG5R	J861-3409-DWG5	816.5			2	支	31~32F
100	底橫室外裝飾		J861-3406-DWG5R	816.5			2	支	21+23F
101	底橫室外裝飾		J861-3406B-DWG5R	816.5			1	支	22F
102	底橫室外裝飾	J861-3407-DWG2	816.5			9	支	21~30F	

103	底横室外装饰	J861-3406-DWG3	J861-3406-DWG3	893.3			18	支	21~30F
104	底横室外装饰		J861-3407-DWG4	1112			18	支	21~30F
105	底横室外装饰		J861-3409-DWG3	1009			6	支	31~32F
106	底横室外装饰	J861-3406-DWG3R	J861-3406-DWG3R	893.3			4	支	21+23F
107	底横室外装饰		J861-3406B-DWG3R	893.3			2	支	22F
108	底横室外装饰	J861-3410-DWG5R	J861-3410-DWG5R	1893			1	支	25F
109	底横室外装饰		J861-3410-DWG2R	1112.8			1	支	25F
110	底横室外装饰		J861-3411-DWG1	1393			1	支	31F
111	底横室外装饰		J861-3411-DWG4	816.5			1	支	31F
112	底横室外装饰	J861-3410-DWG4R	J861-3410-DWG4R	816.5			1	支	25F
113	底横室外装饰		J861-3411-DWG2	1228.5			1	支	31F
114	底横室外装饰	J861-3410-DWG1R	J861-3410-DWG1R	893			1	支	25F
115	底横室外装饰		J861-3411-DWG5	1393			1	支	31F
116	底横室外装饰	J861-3410-DWG3R	J861-3410-DWG3R	893.3			3	支	25F
117	底横室外装饰		J861-3411-DWG3	1009			4	支	31F
118	底横室内装饰	J861-3406-DNG1	J861-3406-DNG1	549.2			9	支	21~30F
119	底横室内装饰		J861-3409-DNG1	1049.2			2	支	31~32F
120	底横室内装饰	J861-3406-DNG1R	J861-3406-DNG1R	549.2			2	支	21+23F
121	底横室内装饰		J861-3406B-DNG1R	549.2			1	支	22F
122	底横室内装饰	J861-3406-DNG2	J861-3406-DNG2	769			9	支	21~30F
123	底横室内装饰		J861-3409-DNG2	884.7			2	支	31~32F
124	底横室内装饰	J861-3406-DNG2R	J861-3406-DNG2R	769			2	支	21+23F
125	底横室内装饰		J861-3406B-DNG2R	769			1	支	22F
126	底横室内装饰	J861-3406-DNG4	J861-3406-DNG4	863.8			9	支	21~30F
127	底横室内装饰		J861-3407-DNG5	1082.5			9	支	21~30F
128	底横室内装饰		J861-3409-DNG4	979.5			2	支	31~32F
129	底横室内装饰	J861-3406-DNG4R	J861-3406-DNG4R	863.8			2	支	21+23F
130	底横室内装饰		J861-3406B-DNG4R	863.8			1	支	22F
131	底横室内装饰	J861-3406-DNG3	J861-3407-DNG3	1082.5			9	支	21~30F
132	底横室内装饰		J861-3406-DNG3	893.3			18	支	21~30F
133	底横室内装饰		J861-3407-DNG4	1112			18	支	21~30F
134	底横室内装饰	J861-3406-DNG3R	J861-3409-DNG3	1009			6	支	31~32F
135	底横室内装饰		J861-3406-DNG3R	893.3			4	支	21+23F
136	底横室内装饰		J861-3406B-DNG3R	893.3			2	支	22F
137	装玻璃底横	J861-3406-DH1	J861-3406-DH1	703			9	支	21~30F
138	装玻璃底横		J861-3409-DH1	1203			2	支	31~32F
139	装玻璃底横	J861-3406-DH1R	J861-3406-DH1R	703			2	支	21+23F
140	装玻璃底横		J861-3406B-DH1R	703			1	支	22F
141	装玻璃底横	J861-3406-DH6R	J861-3406-DH6R	1348			2	支	21+23F
142	装玻璃底横		J861-3406B-DH6R	1348			1	支	22F
143	装玻璃底横		J861-3407-DH1	1028			9	支	21~30F
144	装玻璃底横	J861-3406-DH6	J861-3406-DH6	1348			9	支	21~30F
145	装玻璃底横		J861-3407-DH7	1028			9	支	21~30F
146	装玻璃底横	J861-3406-DH2	J861-3409-DH6	1203			2	支	31~32F
147	装玻璃底横		J861-3406-DH2	922.8			9	支	21~30F
148	装玻璃底横		J861-3409-DH2	1038.5			2	支	31~32F
149	装玻璃底横	J861-3406-DH2R	J861-3406-DH2R	922.8			2	支	21+23F
150	装玻璃底横		J861-3406B-DH2R	922.8			1	支	22F

151	装玻璃底横	J861-3406-DH4	J861-3406-DH4	893.3			9	支	21~30F
152	装玻璃底横		J861-3407-DH5	1112			9	支	21~30F
153	装玻璃底横	J861-3406-DH4R	J861-3409-DH4	1009			2	支	31~32F
154	装玻璃底横		J861-3406-DH4R	893.3			2	支	21+23F
155	装玻璃底横		J861-3406B-DH4R	893.3			1	支	22F
156	装玻璃底横		J861-3407-DH3	1112			9	支	21~30F
157	装玻璃底横	J861-3406-DH5	J861-3406-DH5	626.5			9	支	21~30F
158	装玻璃底横		J861-3407-DH6	626.5			9	支	21~30F
159	装玻璃底横		J861-3409-DH5	626.5			2	支	31~32F
160	装玻璃底横	J861-3406-DH5R	J861-3406-DH5R	626.5			2	支	21+23F
161	装玻璃底横		J861-3406B-DH5R	626.5			1	支	22F
162	装玻璃底横		J861-3407-DH2	626.5			9	支	21~30F
163	装玻璃底横	J861-3406-DH3	J861-3406-DH3	893.3			18	支	21~30F
164	装玻璃底横		J861-3407-DH4	1112			18	支	21~30F
165	装玻璃底横		J861-3409-DH3	1009			6	支	31~32F
166	装玻璃底横	J861-3406-DH3R	J861-3406-DH3R	893.3			4	支	21+23F
167	装玻璃底横		J861-3406B-DH3R	893.3			2	支	22F
168	装玻璃底横	J861-3410-DH5R	J861-3410-DH5R	1703			1	支	25F
169	装玻璃底横		J861-3410-DH2R	922.8			1	支	25F
170	装玻璃底横	J861-3411-DH1	J861-3411-DH1	1203			1	支	31F
171	装玻璃底横		J861-3411-DH4	626.5			1	支	31F
172	装玻璃底横	J861-3410-DH4R	J861-3410-DH4R	626.5			1	支	25F
173	装玻璃底横		J861-3411-DH2	1038.5			1	支	31F
174	装玻璃底横	J861-3410-DH1R	J861-3410-DH1R	703			1	支	25F
175	装玻璃底横		J861-3411-DH5	1203			1	支	31F
176	装玻璃底横	J861-3410-DH3R	J861-3410-DH3R	893.3			3	支	25F
177	装玻璃底横		J861-3411-DH3	1009			4	支	31F
178	底横室内装饰托角	J861-3406-TJ1	J861-3406-TJ1	397.3			9	支	21~30F
179	底横室内装饰托角		J861-3409-TJ1	897.3			2	支	31~32F
180	底横室内装饰托角		J861-3406-TJ2R	713.6			2	支	21+23F
181	底横室内装饰托角		J861-3406B-TJ2R	713.6			1	支	22F
182	底横室内装饰托角	J861-3406-TJ1R	J861-3406-TJ1R	397.3			2	支	21+23F
183	底横室内装饰托角		J861-3406B-TJ1R	397.3			1	支	22F
184	底横室内装饰托角		J861-3406-TJ2	713.6			9	支	21~30F
185	底横室内装饰托角		J861-3409-TJ2	829.3			2	支	31~32F
186	底横室内装饰托角		J861-3406-TJ4	826.3			9	支	21~30F
187	底横室内装饰托角	J861-3406-TJ4	J861-3407-TJ5	1045			9	支	21~30F
188	底横室内装饰托角		J861-3409-TJ4	942			2	支	31~32F
189	底横室内装饰托角		J861-3406-TJ4R	826.3			2	支	21+23F
190	底横室内装饰托角		J861-3406B-TJ4R	826.3			1	支	22F
191	底横室内装饰托角		J861-3407-TJ3	1045			9	支	21~30F
192	底横室内装饰托角		J861-3406-TJ3	816.3			18	支	21~30F
193	底横室内装饰托角		J861-3407-TJ4	1035			18	支	21~30F
194	底横室内装饰托角		J861-3409-TJ3	932			6	支	31~32F
195	底横室内装饰托角	J861-3406-TJ3R	J861-3406-TJ3R	816.3			4	支	21+23F
196	底横室内装饰托角		J861-3406B-TJ3R	816.3			2	支	22F
197	底横室内装饰托角2		J861-3406-TJ6R	1230			2	支	21+23F
198	底横室内装饰托角2	J861-3406-TJ6R	J861-3406B-TJ6R	1230			1	支	22F
199	底横室内装饰托角2		J861-3407-TJ1	910			9	支	21~30F
200	底横室内装饰托角2	J861-3406-TJ6	J861-3406-TJ6	1230			9	支	21~30F
201	底横室内装饰托角2		J861-3407-TJ7	910			9	支	21~30F
202	底横室内装饰托角2		J861-3409-TJ6	1085			2	支	31~32F

203	底橫室內裝飾托角2	J861-3406-TJ5	J861-3406-TJ5	480			9	支	21~30F
204	底橫室內裝飾托角2		J861-3407-TJ6	480			9	支	21~30F
205	底橫室內裝飾托角2		J861-3409-TJ5	480			2	支	31~32F
206	底橫室內裝飾托角2	J861-3406-TJ5R	J861-3406-TJ5R	480			2	支	21+23F
207	底橫室內裝飾托角2		J861-3406B-TJ5R	480			1	支	22F
208	底橫室內裝飾托角2		J861-3407-TJ2	480			9	支	21~30F
209	主企外蓋		J861-YT-LZ1a	J861-YT-LZ1a	1021			11	支
210	主企外蓋	J861-YT-LZ1aR	J861-YT-LZ1aR	1021			3	支	21~23F
211	主企外蓋	J861-YT-LZ2a	J861-YT-LZ2a	1021			12	支	21~30F
212	主企外蓋	J861-YT-LZ2aR	J861-YT-LZ2aR	1021			20	支	21~30F
213	角位企外1	J861-YT-LZ3a	J861-YT-LZ3a	1021			11	支	21~30F
214	角位企外1	J861-YT-LZ3aR	J861-YT-LZ3aR	1021			3	支	21~23F
215	企外蓋	J861-YT-LZ4a	J861-YT-LZ4a	1021			71	支	21~32F
216	角位企冷氣位外	J861-YT-LZ5a	J861-YT-LZ5a	1021			20	支	21~32F
217	角位企冷氣位外	J861-YT-LZ5aR	J861-YT-LZ5aR	1021			12	支	21~30F
218	角位企冷氣位外	J861-YT-LZ6a	J861-YT-LZ6a	1021			20	支	21~32F
219	角位企冷氣位外	J861-YT-LZ6aR	J861-YT-LZ6aR	1021			12	支	21~30F
220	主企內蓋	J861-YT-LZ1b	J861-YT-LZ1b	1021			11	支	21~32F
221	主企內蓋	J861-YT-LZ1bR	J861-YT-LZ1bR	1021			3	支	21~23F
222	企外冷氣位	J861-YT-LZ2b	J861-YT-LZ2b	1186			12	支	21~30F
223	企外冷氣位	J861-YT-LZ2bR	J861-YT-LZ2bR	1186			20	支	21~30F
224	角位企外2	J861-YT-LZ3b	J861-YT-LZ3b	1021			11	支	21~30F
225	角位企外2	J861-YT-LZ3bR	J861-YT-LZ3bR	1021			3	支	21~23F
226	企內蓋	J861-YT-LZ4b	J861-YT-LZ4b	1021			71	支	21~32F
227	企內裝玻璃槽	J861-YT-LZ1c	J861-YT-LZ1c	1021			23	支	21~32F
228	企內裝玻璃槽	J861-YT-LZ1cR	J861-YT-LZ1cR	1021			23	支	21~32F
229	角位企內	J861-YT-LZ3c	J861-YT-LZ3c	1021			14	支	21~32F
230	50x25通	J861-3406-ZS1	J861-3406-ZS1	723			27	支	21~30F
231	50x25通		J861-3409-ZS1	1223			6	支	31~32F
232	50x25通		J861-3406-ZS2R	942.8			6	支	21+23F
233	50x25通		J861-3406B-ZS2R	942.8			3	支	22F
234	50x25通	J861-3406-ZS1R	J861-3406-ZS1R	723			6	支	21+23F
235	50x25通		J861-3406B-ZS1R	723			3	支	22F
236	50x25通		J861-3406-ZS2	942.8			27	支	21~30F
237	50x25通		J861-3409-ZS2	1058.5			6	支	31~32F
238	50x25通	J861-3407-ZS2	J861-3407-ZS2	646.5			27	支	21~30F
239	50x25通		J861-3406-ZS5R	646.5			6	支	21+23F
240	50x25通		J861-3406B-ZS5R	646.5			3	支	22F
241	50x25通		J861-3407-ZS2a	678			18	支	21~30F
242	50x25通		J861-3406-ZS5aR	678			4	支	21+23F
243	50x25通		J861-3406B-ZS5aR	678			2	支	22F
244	50x25通		J861-3407-ZS6	646.5			27	支	21~30F
245	50x25通	J861-3407-ZS6	J861-3409-ZS5	646.5			6	支	31~32F
246	50x25通		J861-3406-ZS5	646.5			27	支	21~30F
247	50x25通		J861-3407-ZS6a	678			18	支	21~30F
248	50x25通		J861-3409-ZS5a	678			4	支	31~32F
249	50x25通		J861-3406-ZS5a	678			18	支	21~30F

250	50x25通	J861-3406-ZS3	J861-3406-ZS3	893.3			54	支	21~30F	
251	50x25通		J861-3406-ZS4	893.3			27	支	21~30F	
252	50x25通		J861-3406-ZS3R	893.3			12	支	21+23F	
253	50x25通		J861-3406B-ZS3R	893.3			6	支	22F	
254	50x25通		J861-3406-ZS4R	893.3			6	支	21+23F	
255	50x25通		J861-3406B-ZS4R	893.3			3	支	22F	
256	50x25通		J861-3407-ZS3	1112			27	支	21~30F	
257	50x25通		J861-3407-ZS4	1112			54	支	21~30F	
258	50x25通		J861-3407-ZS5	1112			27	支	21~30F	
259	50x25通		J861-3409-ZS3	1009			18	支	31~32F	
260	50x25通		J861-3409-ZS4	1009			6	支	31~32F	
261	15X30鋁巴		J861-3407-LB2	J861-3407-LB2	658			81	支	21~30F
262	15X30鋁巴	J861-3406-LB5R		658			18	支	21+23F	
263	15X30鋁巴	J861-3406B-LB5R		658			9	支	22F	
264	15X30鋁巴	J861-3407-LB6	J861-3407-LB6	658			81	支	21~30F	
265	15X30鋁巴		J861-3409-LB5	658			18	支	31~32F	
266	15X30鋁巴		J861-3406-LB5	658			81	支	21~30F	
267	側邊裝玻璃槽蓋	J861-LZ-KG1	J861-LZ-KG1	1021			202	支	21~32F	
268	格栅组装图	J861-3407-ZZ1	J861-3407-ZZ1		1048	1021	9	幅	21~30F	
269	格栅组装图		J861-3409-ZZ1			1223	1021	2	幅	31~32F
270	格栅组装图		J861-3406-ZZ1			1368	1021	9	幅	21~30F
271	格栅组装图	J861-3407-ZZ1R	J861-3407-ZZ1R		1048	1021	9	幅	21~30F	
272	格栅组装图		J861-3406-ZZ1R			1368	1021	2	幅	21+23F
273	格栅组装图		J861-3406B-ZZ1R			1368	1021	1	幅	22F
以下空白										
说明: 1:注意保护成品, 严禁刻痕、划伤;										
设计: _____ 校对: _____ 审核: _____										

**加工明细表**

工程名称		J-861(己連拿利)陽台				施工分區(批次):21~32F			第三批
采购原因		正常采购	工序号	XXXX		材料发送地:		工厂	2025-7-26
序号	型材模号	物料描述	图号	部件编号	长度 (mm)	数量	单位	颜色	备注
1	X86585	頂蓋加工圖	J861-3406-DG1	J861-3406-DG1	685.5	9	支	LX01963MH	
2	X86585	頂蓋加工圖		J861-3406-DG3R	1330.5	2	支	LX01963MH	
3	X86585	頂蓋加工圖		J861-3406B-DG3R	1330.5	1	支	LX01963MH	
4	X86585	頂蓋加工圖		J861-3407-DG1	1010.5	9	支	LX01963MH	
5	X86585	頂蓋加工圖		J861-3409-DG1	1185.5	2	支	LX01963MH	
6	X86585	頂蓋加工圖	J861-3406-DG2	J861-3406-DG2	4206	9	支	LX01963MH	
7	X86585	頂蓋加工圖		J861-3406-DG2R	4206	2	支	LX01963MH	
8	X86585	頂蓋加工圖		J861-3406B-DG2R	4206	1	支	LX01963MH	
9	X86585	頂蓋加工圖		J861-3407-DG2	5681.5	9	支	LX01963MH	
10	X86585	頂蓋加工圖		J861-3409-DG2	5681.5	2	支	LX01963MH	
11	X86585	頂蓋加工圖	J861-3406-DG3	J861-3406-DG3	1330.5	9	支	LX01963MH	
12	X86585	頂蓋加工圖		J861-3406-DG1R	685.5	2	支	LX01963MH	
13	X86585	頂蓋加工圖		J861-3406B-DG1R	685.5	1	支	LX01963MH	
14	X86585	頂蓋加工圖		J861-3407-DG3	1010.5	9	支	LX01963MH	
15	X86585	頂蓋加工圖		J861-3409-DG3	1395	2	支	LX01963MH	
16	X86584	頂蓋底座加工圖	J861-3406-FSZ1	J861-3406-FSZ1	682.5	9	支	LX01963MH	
17	X86584	頂蓋底座加工圖		J861-3409-FSZ1	1182.5	2	支	LX01963MH	
18	X86584	頂蓋底座加工圖	J861-3406-FSZ1R	J861-3406-FSZ1R	682.5	2	支	LX01963MH	
19	X86584	頂蓋底座加工圖		J861-3406B-FSZ1R	682.5	1	支	LX01963MH	
20	X86584	頂蓋底座加工圖	J861-3406-FSZ3R	J861-3406-FSZ3R	1327.5	2	支	LX01963MH	
21	X86584	頂蓋底座加工圖		J861-3406B-FSZ3R	1327.5	1	支	LX01963MH	
22	X86584	頂蓋底座加工圖	J861-3406-FSZ3	J861-3407-FSZ1	1007.5	9	支	LX01963MH	
23	X86584	頂蓋底座加工圖		J861-3406-FSZ3	1327.5	9	支	LX01963MH	
24	X86584	頂蓋底座加工圖		J861-3407-FSZ3	1007.5	9	支	LX01963MH	
25	X86584	頂蓋底座加工圖	J861-3406-FSZ2	J861-3409-FSZ3	1182.5	2	支	LX01963MH	
26	X86584	頂蓋底座加工圖		J861-3406-FSZ2	4200	9	支	LX01963MH	
27	X86584	頂蓋底座加工圖	J861-3406B-FSZ2R	J861-3406B-FSZ2R	4200	1	支	LX01963MH	
28	X86584	頂蓋底座加工圖		J861-3406-FSZ2R	4200	2	支	LX01963MH	
29	X86584	頂蓋底座加工圖	J861-3407-FSZ2	J861-3407-FSZ2	5675.3	9	支	LX01963MH	
30	X86584	頂蓋底座加工圖	J861-3409-FSZ2	J861-3409-FSZ2	5675	2	支	LX01963MH	
31	X86586	頂蓋2加工圖	J861-3406-FSC1	J861-3406-FSC1	548	9	支	LX01963MH	
32	X86586	頂蓋2加工圖		J861-3409-FSC1	1048	2	支	LX01963MH	
33	X86586	頂蓋2加工圖	J861-3406-FSC1R	J861-3406-FSC1R	548	2	支	LX01963MH	
34	X86586	頂蓋2加工圖		J861-3406B-FSC1R	548	1	支	LX01963MH	
35	X86586	頂蓋2加工圖	J861-3406-FSC3R	J861-3406-FSC3R	1236	2	支	LX01963MH	
36	X86586	頂蓋2加工圖		J861-3406B-FSC3R	1236	1	支	LX01963MH	
37	X86586	頂蓋2加工圖		J861-3407-FSC1	916	9	支	LX01963MH	
38	X86586	頂蓋2加工圖	J861-3406-FSC3	J861-3406-FSC3	1236	9	支	LX01963MH	
39	X86586	頂蓋2加工圖		J861-3407-FSC3	916	9	支	LX01963MH	
40	X86586	頂蓋2加工圖		J861-3409-FSC3	1091	2	支	LX01963MH	
41	X86586	頂蓋2加工圖	J861-3406-FSC2	J861-3406-FSC2	3973.7	9	支	LX01963MH	
42	X86586	頂蓋2加工圖	J861-3406B-FSC2R	J861-3406B-FSC2R	3973.7	1	支	LX01963MH	
43	X86586	頂蓋2加工圖		J861-3406-FSC2R	3973.7	2	支	LX01963MH	
44	X86586	頂蓋2加工圖	J861-3407-FSC2	J861-3407-FSC2	5492	9	支	LX01963MH	
45	X86586	頂蓋2加工圖	J861-3409-FSC2	J861-3409-FSC2	5449	2	支	LX01963MH	
46	X86594	頂裝玻璃槽蓋	J861-3406-FSG1	J861-3406-FSG1	400.5	9	支	LX01963MH	
47	X86594	頂裝玻璃槽蓋		J861-3406-FSG6	1218.5	9	支	LX01963MH	
48	X86594	頂裝玻璃槽蓋		J861-3406-FSG2R	716.8	2	支	LX01963MH	
49	X86594	頂裝玻璃槽蓋		J861-3406-FSG5R	468	2	支	LX01963MH	
50	X86594	頂裝玻璃槽蓋		J861-3406B-FSG2R	716.8	1	支	LX01963MH	
51	X86594	頂裝玻璃槽蓋		J861-3406B-FSG5R	468	1	支	LX01963MH	
52	X86594	頂裝玻璃槽蓋		J861-3407-FSG2	468	9	支	LX01963MH	

53	X86594	頂裝玻璃槽蓋	J861-3406-FSG1	J861-3407-FSG6	898.5	9	支	LX01963MH		
54	X86594	頂裝玻璃槽蓋		J861-3409-FSG1	900.5	2	支	LX01963MH		
55	X86594	頂裝玻璃槽蓋		J861-3409-FSG6	1073.5	2	支	LX01963MH		
56	X86594	頂裝玻璃槽蓋	J861-3406-FSG5	J861-3406-FSG5	468	9	支	LX01963MH		
57	X86594	頂裝玻璃槽蓋		J861-3406-FSG2	716.8	9	支	LX01963MH		
58	X86594	頂裝玻璃槽蓋		J861-3406-FSG1R	400.5	2	支	LX01963MH		
59	X86594	頂裝玻璃槽蓋		J861-3406-FSG6R	1218.5	2	支	LX01963MH		
60	X86594	頂裝玻璃槽蓋		J861-3406B-FSG1R	400.5	1	支	LX01963MH		
61	X86594	頂裝玻璃槽蓋		J861-3406B-FSG6R	1218.5	1	支	LX01963MH		
62	X86594	頂裝玻璃槽蓋		J861-3407-FSG1	898.5	9	支	LX01963MH		
63	X86594	頂裝玻璃槽蓋		J861-3407-FSG5	468	9	支	LX01963MH		
64	X86594	頂裝玻璃槽蓋		J861-3409-FSG2	832.5	2	支	LX01963MH		
65	X86594	頂裝玻璃槽蓋		J861-3409-FSG5	468	2	支	LX01963MH		
66	X86594	頂裝玻璃槽蓋		J861-3406-FSG3	J861-3406-FSG3	815.2	18	支	LX01963MH	
67	X86594	頂裝玻璃槽蓋			J861-3406-FSG4	825.3	9	支	LX01963MH	
68	X86594	頂裝玻璃槽蓋	J861-3406-FSG3R		815.2	4	支	LX01963MH		
69	X86594	頂裝玻璃槽蓋	J861-3406-FSG4R		825.3	2	支	LX01963MH		
70	X86594	頂裝玻璃槽蓋	J861-3406B-FSG3R		815.2	2	支	LX01963MH		
71	X86594	頂裝玻璃槽蓋	J861-3406B-FSG4R		825.3	1	支	LX01963MH		
72	X86594	頂裝玻璃槽蓋	J861-3407-FSG3		1044	18	支	LX01963MH		
73	X86594	頂裝玻璃槽蓋	J861-3407-FSG4		1034	18	支	LX01963MH		
74	X86594	頂裝玻璃槽蓋	J861-3409-FSG3		931	6	支	LX01963MH		
75	X86594	頂裝玻璃槽蓋	J861-3409-FSG4		941	2	支	LX01963MH		
76	X86594	頂裝玻璃槽蓋	J861-FSG1		75	14	支	LX01963MH		
77	X86590	底橫室外裝飾	J861-3406-DWG1		J861-3406-DWG1	893	9	支	LX01963MH	
78	X86590	底橫室外裝飾		J861-3409-DWG1	1393	2	支	LX01963MH		
79	X86590	底橫室外裝飾	J861-3406-DWG1R	J861-3406-DWG1R	893	2	支	LX01963MH		
80	X86590	底橫室外裝飾		J861-3406B-DWG1R	893	1	支	LX01963MH		
81	X86590	底橫室外裝飾	J861-3406-DWG6R	J861-3406-DWG6R	1538	2	支	LX01963MH		
82	X86590	底橫室外裝飾		J861-3406B-DWG6R	1538	1	支	LX01963MH		
83	X86590	底橫室外裝飾		J861-3407-DWG1	1218	9	支	LX01963MH		
84	X86590	底橫室外裝飾	J861-3406-DWG6	J861-3406-DWG6	1538	9	支	LX01963MH		
85	X86590	底橫室外裝飾		J861-3407-DWG7	1218	9	支	LX01963MH		
86	X86590	底橫室外裝飾		J861-3409-DWG6	1393	2	支	LX01963MH		
87	X86590	底橫室外裝飾	J861-3406-DWG2	J861-3406-DWG2	1112.8	9	支	LX01963MH		
88	X86590	底橫室外裝飾		J861-3409-DWG2	1228.5	2	支	LX01963MH		
89	X86590	底橫室外裝飾	J861-3406-DWG2R	J861-3406-DWG2R	1112.8	2	支	LX01963MH		
90	X86590	底橫室外裝飾		J861-3406B-DWG2R	1112.8	1	支	LX01963MH		
91	X86590	底橫室外裝飾	J861-3406-DWG4	J861-3406-DWG4	893.3	9	支	LX01963MH		
92	X86590	底橫室外裝飾		J861-3407-DWG5	1112	9	支	LX01963MH		
93	X86590	底橫室外裝飾		J861-3409-DWG4	1009	2	支	LX01963MH		
94	X86590	底橫室外裝飾	J861-3406-DWG4R	J861-3406-DWG4R	893.3	2	支	LX01963MH		
95	X86590	底橫室外裝飾		J861-3406B-DWG4R	893.3	1	支	LX01963MH		
96	X86590	底橫室外裝飾		J861-3407-DWG3	1112	9	支	LX01963MH		
97	X86590	底橫室外裝飾	J861-3406-DWG5	J861-3406-DWG5	816.5	9	支	LX01963MH		
98	X86590	底橫室外裝飾		J861-3407-DWG6	816.5	9	支	LX01963MH		
99	X86590	底橫室外裝飾		J861-3409-DWG5	816.5	2	支	LX01963MH		
100	X86590	底橫室外裝飾	J861-3406-DWG5R	J861-3406-DWG5R	816.5	2	支	LX01963MH		
101	X86590	底橫室外裝飾		J861-3406B-DWG5R	816.5	1	支	LX01963MH		
102	X86590	底橫室外裝飾	J861-3406-DWG3	J861-3407-DWG2	816.5	9	支	LX01963MH		
103	X86590	底橫室外裝飾		J861-3406-DWG3	893.3	18	支	LX01963MH		
104	X86590	底橫室外裝飾		J861-3407-DWG4	1112	18	支	LX01963MH		
105	X86590	底橫室外裝飾	J861-3409-DWG3	1009	6	支	LX01963MH			

106	X86590	底橫室外裝飾	J861-3406-DWG3R	J861-3406-DWG3R	893.3	4	支	LX01963MH	
107	X86590	底橫室外裝飾		J861-3406B-DWG3R	893.3	2	支	LX01963MH	
108	X86590	底橫室外裝飾		J861-3410-DWG5R	1893	1	支	LX01963MH	
109	X86605	底橫冷氣位外蓋	J861-3410-DWG5R	J861-3410-DWG2R	1112.8	1	支	LX01963MH	
110	X86605	底橫冷氣位外蓋		J861-3411-DWG1	1393	1	支	LX01963MH	
111	X86605	底橫冷氣位外蓋		J861-3411-DWG4	816.5	1	支	LX01963MH	
112	X86590	底橫室外裝飾	J861-3410-DWG4R	J861-3410-DWG4R	816.5	1	支	LX01963MH	
113	X86590	底橫室外裝飾		J861-3411-DWG2	1228.5	1	支	LX01963MH	
114	X86590	底橫室外裝飾	J861-3410-DWG1R	J861-3410-DWG1R	893	1	支	LX01963MH	
115	X86590	底橫室外裝飾		J861-3411-DWG5	1393	1	支	LX01963MH	
116	X86590	底橫室外裝飾	J861-3410-DWG3R	J861-3410-DWG3R	893.3	3	支	LX01963MH	
117	X86590	底橫室外裝飾		J861-3411-DWG3	1009	4	支	LX01963MH	
118	X86587	底橫室內裝飾	J861-3406-DNG1	J861-3406-DNG1	549.2	9	支	UCT554575XL-3	
119	X86587	底橫室內裝飾		J861-3409-DNG1	1049.2	2	支	UCT554575XL-3	
120	X86587	底橫室內裝飾	J861-3406-DNG1R	J861-3406-DNG1R	549.2	2	支	UCT554575XL-3	
121	X86587	底橫室內裝飾		J861-3406B-DNG1R	549.2	1	支	UCT554575XL-3	
122	X86587	底橫室內裝飾	J861-3406-DNG2	J861-3406-DNG2	769	9	支	UCT554575XL-3	
123	X86587	底橫室內裝飾		J861-3409-DNG2	884.7	2	支	UCT554575XL-3	
124	X86587	底橫室內裝飾	J861-3406-DNG2R	J861-3406-DNG2R	769	2	支	UCT554575XL-3	
125	X86587	底橫室內裝飾		J861-3406B-DNG2R	769	1	支	UCT554575XL-3	
126	X86587	底橫室內裝飾	J861-3406-DNG4	J861-3406-DNG4	863.8	9	支	UCT554575XL-3	
127	X86587	底橫室內裝飾		J861-3407-DNG5	1082.5	9	支	UCT554575XL-3	
128	X86587	底橫室內裝飾		J861-3409-DNG4	979.5	2	支	UCT554575XL-3	
129	X86587	底橫室內裝飾	J861-3406-DNG4R	J861-3406-DNG4R	863.8	2	支	UCT554575XL-3	
130	X86587	底橫室內裝飾		J861-3406B-DNG4R	863.8	1	支	UCT554575XL-3	
131	X86587	底橫室內裝飾		J861-3407-DNG3	1082.5	9	支	UCT554575XL-3	
132	X86587	底橫室內裝飾	J861-3406-DNG3	J861-3406-DNG3	893.3	18	支	UCT554575XL-3	
133	X86587	底橫室內裝飾		J861-3407-DNG4	1112	18	支	UCT554575XL-3	
134	X86587	底橫室內裝飾		J861-3409-DNG3	1009	6	支	UCT554575XL-3	
135	X86587	底橫室內裝飾	J861-3406-DNG3R	J861-3406-DNG3R	893.3	4	支	UCT554575XL-3	
136	X86587	底橫室內裝飾		J861-3406B-DNG3R	893.3	2	支	UCT554575XL-3	
137	X86601	底橫冷氣位內蓋	J861-3406-DNG6R	J861-3406-DNG6R	1231	2	支	UCT554575XL-3	
138	X86601	底橫冷氣位內蓋		J861-3406B-DNG6R	1231	1	支	UCT554575XL-3	
139	X86601	底橫冷氣位內蓋		J861-3407-DNG1	911	9	支	UCT554575XL-3	
140	X86601	底橫冷氣位內蓋	J861-3406-DNG6	J861-3406-DNG6	1231	9	支	UCT554575XL-3	
141	X86601	底橫冷氣位內蓋		J861-3407-DNG7	911	9	支	UCT554575XL-3	
142	X86601	底橫冷氣位內蓋		J861-3409-DNG6	1086	2	支	UCT554575XL-3	
143	X86601	底橫冷氣位內蓋	J861-3406-DNG5	J861-3406-DNG5	481	9	支	UCT554575XL-3	
144	X86601	底橫冷氣位內蓋		J861-3407-DNG6	481	9	支	UCT554575XL-3	
145	X86601	底橫冷氣位內蓋		J861-3409-DNG5	481	2	支	UCT554575XL-3	
146	X86601	底橫冷氣位內蓋	J861-3406-DNG5R	J861-3406-DNG5R	481	2	支	UCT554575XL-3	
147	X86601	底橫冷氣位內蓋		J861-3406B-DNG5R	481	1	支	UCT554575XL-3	
148	X86601	底橫冷氣位內蓋		J861-3407-DNG2	481	9	支	UCT554575XL-3	
149	X86589	裝玻璃底橫	J861-3406-DH1	J861-3406-DH1	703	9	支	MILL	
150	X86589	裝玻璃底橫		J861-3409-DH1	1203	2	支	MILL	
151	X86589	裝玻璃底橫	J861-3406-DH1R	J861-3406-DH1R	703	2	支	MILL	
152	X86589	裝玻璃底橫		J861-3406B-DH1R	703	1	支	MILL	
153	X86589	裝玻璃底橫	J861-3406-DH6R	J861-3406-DH6R	1348	2	支	MILL	
154	X86589	裝玻璃底橫		J861-3406B-DH6R	1348	1	支	MILL	
155	X86589	裝玻璃底橫	J861-3407-DH1	1028	9	支	MILL		

156	X86589	裝玻璃底橫	J861-3406-DH6	J861-3406-DH6	1348	9	支	MILL	
157	X86589	裝玻璃底橫		J861-3407-DH7	1028	9	支	MILL	
158	X86589	裝玻璃底橫		J861-3409-DH6	1203	2	支	MILL	
159	X86589	裝玻璃底橫	J861-3406-DH2	J861-3406-DH2	922.8	9	支	MILL	
160	X86589	裝玻璃底橫		J861-3409-DH2	1038.5	2	支	MILL	
161	X86589	裝玻璃底橫	J861-3406-DH2R	J861-3406-DH2R	922.8	2	支	MILL	
162	X86589	裝玻璃底橫		J861-3406B-DH2R	922.8	1	支	MILL	
163	X86589	裝玻璃底橫	J861-3406-DH4	J861-3406-DH4	893.3	9	支	MILL	
164	X86589	裝玻璃底橫		J861-3407-DH5	1112	9	支	MILL	
165	X86589	裝玻璃底橫		J861-3409-DH4	1009	2	支	MILL	
166	X86589	裝玻璃底橫	J861-3406-DH4R	J861-3406-DH4R	893.3	2	支	MILL	
167	X86589	裝玻璃底橫		J861-3406B-DH4R	893.3	1	支	MILL	
168	X86589	裝玻璃底橫		J861-3407-DH3	1112	9	支	MILL	
169	X86589	裝玻璃底橫	J861-3406-DH5	J861-3406-DH5	626.5	9	支	MILL	
170	X86589	裝玻璃底橫		J861-3407-DH6	626.5	9	支	MILL	
171	X86589	裝玻璃底橫		J861-3409-DH5	626.5	2	支	MILL	
172	X86589	裝玻璃底橫	J861-3406-DH5R	J861-3406-DH5R	626.5	2	支	MILL	
173	X86589	裝玻璃底橫		J861-3406B-DH5R	626.5	1	支	MILL	
174	X86589	裝玻璃底橫		J861-3407-DH2	626.5	9	支	MILL	
175	X86589	裝玻璃底橫	J861-3406-DH3	J861-3406-DH3	893.3	18	支	MILL	
176	X86589	裝玻璃底橫		J861-3407-DH4	1112	18	支	MILL	
177	X86589	裝玻璃底橫		J861-3409-DH3	1009	6	支	MILL	
178	X86589	裝玻璃底橫	J861-3406-DH3R	J861-3406-DH3R	893.3	4	支	MILL	
179	X86589	裝玻璃底橫		J861-3406B-DH3R	893.3	2	支	MILL	
180	X86589	裝玻璃底橫	J861-3410-DH5R	J861-3410-DH5R	1703	1	支	MILL	
181	X86589	裝玻璃底橫		J861-3410-DH2R	922.8	1	支	MILL	
182	X86589	裝玻璃底橫	J861-3411-DH1	J861-3411-DH1	1203	1	支	MILL	
183	X86589	裝玻璃底橫		J861-3411-DH4	626.5	1	支	MILL	
184	X86589	裝玻璃底橫	J861-3410-DH4R	J861-3410-DH4R	626.5	1	支	MILL	
185	X86589	裝玻璃底橫		J861-3411-DH2	1038.5	1	支	MILL	
186	X86589	裝玻璃底橫	J861-3410-DH1R	J861-3410-DH1R	703	1	支	MILL	
187	X86589	裝玻璃底橫		J861-3411-DH5	1203	1	支	MILL	
188	X86589	裝玻璃底橫	J861-3410-DH3R	J861-3410-DH3R	893.3	3	支	MILL	
189	X86589	裝玻璃底橫		J861-3411-DH3	1009	4	支	MILL	
190	X86588	底橫室內裝飾托角	J861-3406-TJ1	J861-3406-TJ1	397.3	9	支	UCT554575XL-3	
191	X86588	底橫室內裝飾托角		J861-3409-TJ1	897.3	2	支	UCT554575XL-3	
192	X86588	底橫室內裝飾托角		J861-3406-TJ2R	713.6	2	支	UCT554575XL-3	
193	X86588	底橫室內裝飾托角		J861-3406B-TJ2R	713.6	1	支	UCT554575XL-3	
194	X86588	底橫室內裝飾托角	J861-3406-TJ1R	J861-3406-TJ1R	397.3	2	支	UCT554575XL-3	
195	X86588	底橫室內裝飾托角		J861-3406B-TJ1R	397.3	1	支	UCT554575XL-3	
196	X86588	底橫室內裝飾托角		J861-3406-TJ2	713.6	9	支	UCT554575XL-3	
197	X86588	底橫室內裝飾托角		J861-3409-TJ2	829.3	2	支	UCT554575XL-3	
198	X86588	底橫室內裝飾托角	J861-3406-TJ4	J861-3406-TJ4	826.3	9	支	UCT554575XL-3	
199	X86588	底橫室內裝飾托角		J861-3407-TJ5	1045	9	支	UCT554575XL-3	
200	X86588	底橫室內裝飾托角		J861-3409-TJ4	942	2	支	UCT554575XL-3	
201	X86588	底橫室內裝飾托角		J861-3406-TJ4R	826.3	2	支	UCT554575XL-3	
202	X86588	底橫室內裝飾托角		J861-3406B-TJ4R	826.3	1	支	UCT554575XL-3	
203	X86588	底橫室內裝飾托角		J861-3407-TJ3	1045	9	支	UCT554575XL-3	
204	X86588	底橫室內裝飾托角		J861-3406-TJ3	816.3	18	支	UCT554575XL-3	
205	X86588	底橫室內裝飾托角		J861-3407-TJ4	1035	18	支	UCT554575XL-3	
206	X86588	底橫室內裝飾托角	J861-3409-TJ3	J861-3409-TJ3	932	6	支	UCT554575XL-3	
207	X86588	底橫室內裝飾托角		J861-3406-TJ3R	816.3	4	支	UCT554575XL-3	
208	X86588	底橫室內裝飾托角	J861-3406B-TJ3R	816.3	2	支	UCT554575XL-3		

209	X86588	底橫室內裝飾托角	J861-TJ1	J861-TJ1	75	11	支	UCT554575XL-3	
210	X86588	底橫室內裝飾托角	J861-TJ1R	J861-TJ1R	75	3	支	UCT554575XL-3	
211	X86602	底橫冷氣位蓋	J861-3406-TJ6R	J861-3406-TJ6R	1230	2	支	UCT554575XL-3	
212	X86602	底橫冷氣位蓋		J861-3406B-TJ6R	1230	1	支	UCT554575XL-3	
213	X86602	底橫冷氣位蓋		J861-3407-TJ1	910	9	支	UCT554575XL-3	
214	X86602	底橫冷氣位蓋	J861-3406-TJ6	J861-3406-TJ6	1230	9	支	UCT554575XL-3	
215	X86602	底橫冷氣位蓋		J861-3407-TJ7	910	9	支	UCT554575XL-3	
216	X86602	底橫冷氣位蓋		J861-3409-TJ6	1085	2	支	UCT554575XL-3	
217	X86602	底橫冷氣位蓋	J861-3406-TJ5	J861-3406-TJ5	480	9	支	UCT554575XL-3	
218	X86602	底橫冷氣位蓋		J861-3407-TJ6	480	9	支	UCT554575XL-3	
219	X86602	底橫冷氣位蓋		J861-3409-TJ5	480	2	支	UCT554575XL-3	
220	X86602	底橫冷氣位蓋	J861-3406-TJ5R	J861-3406-TJ5R	480	2	支	UCT554575XL-3	
221	X86602	底橫冷氣位蓋		J861-3406B-TJ5R	480	1	支	UCT554575XL-3	
222	X86602	底橫冷氣位蓋		J861-3407-TJ2	480	9	支	UCT554575XL-3	
223	X86612	50X25通	3406-TJ6R-FT1	3406-TJ6R-FT1	1064	2	支	LX01963MH	
224	X86612	50X25通		3406B-TJ6R-FT1	1064	1	支	LX01963MH	
225	X86612	50X25通		3407-TJ1-FT1	744	9	支	LX01963MH	
226	X86612	50X25通		3406-TJ6-FT1	1064	9	支	LX01963MH	
227	X86612	50X25通		3407-TJ7-FT1	744	9	支	LX01963MH	
228	X86612	50X25通		3409-TJ6-FT1	919	2	支	LX01963MH	
229	X86612	50X25通		3406-TJ5-FT1	480	9	支	LX01963MH	
230	X86612	50X25通		3407-TJ6-FT1	480	9	支	LX01963MH	
231	X86612	50X25通		3409-TJ5-FT1	480	2	支	LX01963MH	
232	X86612	50X25通		3406-TJ5R-FT1	480	2	支	LX01963MH	
233	X86612	50X25通		3406B-TJ5R-FT1	480	1	支	LX01963MH	
234	X86612	50X25通		3407-TJ2-FT1	480	9	支	LX01963MH	
235	X86612	50X25通		J861-FT1	74	32	支	LX01963MH	
236	N00923	53X28. 5X3鋁角	3406-DH1-LJ1	3406-DH1-LJ1	683	9	支	MILL	
237	N00923	53X28. 5X3鋁角		3409-DH1-LJ1	1183	2	支	MILL	
238	N00923	53X28. 5X3鋁角		3406-DH1R-LJ1	683	2	支	MILL	
239	N00923	53X28. 5X3鋁角		3406B-DH1R-LJ1	683	1	支	MILL	
240	N00923	53X28. 5X3鋁角		3406-DH6R-LJ1	1328	2	支	MILL	
241	N00923	53X28. 5X3鋁角		3406B-DH6R-LJ1	1328	1	支	MILL	
242	N00923	53X28. 5X3鋁角		3407-DH1-LJ1	1008	9	支	MILL	
243	N00923	53X28. 5X3鋁角		3406-DH6-LJ1	1328	9	支	MILL	
244	N00923	53X28. 5X3鋁角		3407-DH7-LJ1	1008	9	支	MILL	
245	N00923	53X28. 5X3鋁角		3409-DH6-LJ1	1183	2	支	MILL	
246	N00923	53X28. 5X3鋁角		3406-DH2-LJ1	902. 8	9	支	MILL	
247	N00923	53X28. 5X3鋁角		3409-DH2-LJ1	1018. 5	2	支	MILL	
248	N00923	53X28. 5X3鋁角		3406-DH2R-LJ1	902. 8	2	支	MILL	
249	N00923	53X28. 5X3鋁角		3406B-DH2R-LJ1	902. 8	1	支	MILL	
250	N00923	53X28. 5X3鋁角		3406-DH4-LJ1	893. 3	9	支	MILL	
251	N00923	53X28. 5X3鋁角		3407-DH5-LJ1	1112	9	支	MILL	
252	N00923	53X28. 5X3鋁角		3409-DH4-LJ1	1009	2	支	MILL	
253	N00923	53X28. 5X3鋁角		3406-DH4R-LJ1	893. 3	2	支	MILL	
254	N00923	53X28. 5X3鋁角		3406B-DH4R-LJ1	893. 3	1	支	MILL	
255	N00923	53X28. 5X3鋁角		3407-DH3-LJ1	1112	9	支	MILL	
256	N00923	53X28. 5X3鋁角	3406-DH5-LJ1	606. 5	9	支	MILL		
257	N00923	53X28. 5X3鋁角	3407-DH6-LJ1	606. 5	9	支	MILL		

258	N00923	53X28. 5X3鋁角	3406-DH1-LJ1	3409-DH5-LJ1	606.5	2	支	MILL		
259	N00923	53X28. 5X3鋁角		3406-DH5R-LJ1	606.5	2	支	MILL		
260	N00923	53X28. 5X3鋁角		3406B-DH5R-LJ1	606.5	1	支	MILL		
261	N00923	53X28. 5X3鋁角		3407-DH2-LJ1	606.5	9	支	MILL		
262	N00923	53X28. 5X3鋁角		3406-DH3-LJ1	893.3	18	支	MILL		
263	N00923	53X28. 5X3鋁角		3407-DH4-LJ1	1112	18	支	MILL		
264	N00923	53X28. 5X3鋁角		3409-DH3-LJ1	1009	6	支	MILL		
265	N00923	53X28. 5X3鋁角		3406-DH3R-LJ1	893.3	4	支	MILL		
266	N00923	53X28. 5X3鋁角		3406B-DH3R-LJ1	893.3	2	支	MILL		
267	N00923	53X28. 5X3鋁角		3410-DH5R-LJ1	1683	1	支	MILL		
268	N00923	53X28. 5X3鋁角		3410-DH2R-LJ1	902.8	1	支	MILL		
269	N00923	53X28. 5X3鋁角		3411-DH1-LJ1	1183	1	支	MILL		
270	N00923	53X28. 5X3鋁角		3411-DH4-LJ1	606.5	1	支	MILL		
271	N00923	53X28. 5X3鋁角		3410-DH4R-LJ1	606.5	1	支	MILL		
272	N00923	53X28. 5X3鋁角		3411-DH2-LJ1	1018.5	1	支	MILL		
273	N00923	53X28. 5X3鋁角		3410-DH1R-LJ1	683	1	支	MILL		
274	N00923	53X28. 5X3鋁角		3411-DH5-LJ1	1183	1	支	MILL		
275	N00923	53X28. 5X3鋁角		3410-DH3R-LJ1	893.3	3	支	MILL		
276	N00923	53X28. 5X3鋁角		3411-DH3-LJ1	1009	4	支	MILL		
277	X86595	主企外蓋		J861-YT-LZ1a	J861-YT-LZ1a	1021	11	支	UCT554575XL-3	
278	X86595	主企外蓋		J861-YT-LZ1aR	J861-YT-LZ1aR	1021	3	支	UCT554575XL-3	
279	X86595	主企外蓋		J861-YT-LZ2a	J861-YT-LZ2a	1021	12	支	UCT554575XL-3	
280	X86595	主企外蓋		J861-YT-LZ2aR	J861-YT-LZ2aR	1021	20	支	UCT554575XL-3	
281	X86598	角位企外1		J861-YT-LZ3a	J861-YT-LZ3a	1021	11	支	UCT554575XL-3	
282	X86598	角位企外1		J861-YT-LZ3aR	J861-YT-LZ3aR	1021	3	支	UCT554575XL-3	
283	X86591	企外蓋		J861-YT-LZ4a	J861-YT-LZ4a	1021	71	支	UCT554575XL-3	
284	X86603	角位企冷氣位外	J861-YT-LZ5a	J861-YT-LZ5a	1021	20	支	UCT554575XL-3		
285	X86603	角位企冷氣位外	J861-YT-LZ5aR	J861-YT-LZ5aR	1021	12	支	UCT554575XL-3		
286	X86603	角位企冷氣位外	J861-YT-LZ6a	J861-YT-LZ6a	1021	20	支	UCT554575XL-3		
287	X86603	角位企冷氣位外	J861-YT-LZ6aR	J861-YT-LZ6aR	1021	12	支	UCT554575XL-3		
288	X86597	主企內蓋	J861-YT-LZ1b	J861-YT-LZ1b	1021	11	支	UCT554575XL-3		
289	X86597	主企內蓋	J861-YT-LZ1bR	J861-YT-LZ1bR	1021	3	支	UCT554575XL-3		
290	X86596	企外冷氣位	J861-YT-LZ2b	J861-YT-LZ2b	1186	12	支	UCT554575XL-3		
291	X86596	企外冷氣位	J861-YT-LZ2bR	J861-YT-LZ2bR	1186	20	支	UCT554575XL-3		
292	X86599	角位企外2	J861-YT-LZ3b	J861-YT-LZ3b	1021	11	支	UCT554575XL-3		
293	X86599	角位企外2	J861-YT-LZ3bR	J861-YT-LZ3bR	1021	3	支	UCT554575XL-3		
294	X86592	企內蓋	J861-YT-LZ4b	J861-YT-LZ4b	1021	71	支	UCT554575XL-3		
295	X86604	角位企冷氣位內	J861-YT-LZ5b	J861-YT-LZ5b	1021	20	支	UCT554575XL-3		
296	X86604	角位企冷氣位內	J861-YT-LZ5bR	J861-YT-LZ5bR	1021	12	支	UCT554575XL-3		
297	X86604	角位企冷氣位內	J861-YT-LZ6b	J861-YT-LZ6b	1021	20	支	UCT554575XL-3		
298	X86604	角位企冷氣位內	J861-YT-LZ6bR	J861-YT-LZ6bR	1021	12	支	UCT554575XL-3		
299	X86593	企內裝玻璃槽	J861-YT-LZ1c	J861-YT-LZ1c	1021	23	支	UCT554575XL-3		
300	X86593	企內裝玻璃槽	J861-YT-LZ1cR	J861-YT-LZ1cR	1021	23	支	UCT554575XL-3		
301	X86600	角位企內	J861-YT-LZ3c	J861-YT-LZ3c	1021	14	支	UCT554575XL-3		
302	X86612	50x25通	J861-3406-ZS1	J861-3406-ZS1	715.8	27	支	LX01963MH		
303	X86612	50x25通		J861-3409-ZS1	1215.8	6	支	LX01963MH		
304	X86612	50x25通		J861-3406-ZS2R	935.6	6	支	LX01963MH		
305	X86612	50x25通		J861-3406B-ZS2R	935.6	3	支	LX01963MH		
306	X86612	50x25通	J861-3406-ZS1R	J861-3406-ZS1R	715.8	6	支	LX01963MH		
307	X86612	50x25通		J861-3406B-ZS1R	715.8	3	支	LX01963MH		
308	X86612	50x25通		J861-3406-ZS2	935.6	27	支	LX01963MH		
309	X86612	50x25通		J861-3409-ZS2	1051.3	6	支	LX01963MH		

310	X86612	50x25通	J861-3407-ZS7	J861-3407-ZS7	1040.8	45	支	LX01963MH	
311	X86612	50x25通		J861-3409-ZS6	1215.8	10	支	LX01963MH	
312	X86612	50x25通		J861-3406-ZS6	1360.8	45	支	LX01963MH	
313	X86612	50x25通		J861-3407-ZS2	639.3	27	支	LX01963MH	
314	X86612	50x25通		J861-3406-ZS5R	639.3	6	支	LX01963MH	
315	X86612	50x25通		J861-3406B-ZS5R	639.3	3	支	LX01963MH	
316	X86612	50x25通		J861-3407-ZS2a	670.8	18	支	LX01963MH	
317	X86612	50x25通		J861-3406-ZS5aR	670.8	4	支	LX01963MH	
318	X86612	50x25通		J861-3406B-ZS5aR	670.8	2	支	LX01963MH	
319	X86612	50x25通	J861-3407-ZS1	J861-3407-ZS1	1040.8	45	支	LX01963MH	
320	X86612	50x25通		J861-3406-ZS6R	1360.8	10	支	LX01963MH	
321	X86612	50x25通		J861-3406B-ZS6R	1360.8	5	支	LX01963MH	
322	X86612	50x25通		J861-3407-ZS6	639.3	27	支	LX01963MH	
323	X86612	50x25通		J861-3409-ZS5	639.3	6	支	LX01963MH	
324	X86612	50x25通		J861-3406-ZS5	639.3	27	支	LX01963MH	
325	X86612	50x25通		J861-3407-ZS6a	670.8	18	支	LX01963MH	
326	X86612	50x25通		J861-3409-ZS5a	670.8	4	支	LX01963MH	
327	X86612	50x25通		J861-3406-ZS5a	670.8	18	支	LX01963MH	
328	X86612	50x25通	J861-3406-ZS3	J861-3406-ZS3	887.3	54	支	LX01963MH	
329	X86612	50x25通		J861-3406-ZS4	887.3	27	支	LX01963MH	
330	X86612	50x25通		J861-3406-ZS3R	887.3	12	支	LX01963MH	
331	X86612	50x25通		J861-3406B-ZS3R	887.3	6	支	LX01963MH	
332	X86612	50x25通		J861-3406-ZS4R	887.3	6	支	LX01963MH	
333	X86612	50x25通		J861-3406B-ZS4R	887.3	3	支	LX01963MH	
334	X86612	50x25通		J861-3407-ZS3	1106	27	支	LX01963MH	
335	X86612	50x25通		J861-3407-ZS4	1106	54	支	LX01963MH	
336	X86612	50x25通		J861-3407-ZS5	1106	27	支	LX01963MH	
337	X86612	50x25通		J861-3409-ZS3	1003	18	支	LX01963MH	
338	X86612	50x25通	J861-3409-ZS4	1003	6	支	LX01963MH		
339	B820	15X30鋁巴	J861-3407-LB7	J861-3407-LB7	1028	81	支	LX01963MH	
340	B820	15X30鋁巴		J861-3409-LB6	1203	18	支	LX01963MH	
341	B820	15X30鋁巴		J861-3406-LB6	1348	81	支	LX01963MH	
342	B820	15X30鋁巴		J861-3407-LB2	658	81	支	LX01963MH	
343	B820	15X30鋁巴		J861-3406-LB5R	658	18	支	LX01963MH	
344	B820	15X30鋁巴		J861-3406B-LB5R	658	9	支	LX01963MH	
345	B820	15X30鋁巴	J861-3407-LB1	J861-3407-LB1	1028	81	支	LX01963MH	
346	B820	15X30鋁巴		J861-3406-LB6R	1348	18	支	LX01963MH	
347	B820	15X30鋁巴		J861-3406B-LB6R	1348	9	支	LX01963MH	
348	B820	15X30鋁巴		J861-3407-LB6	658	81	支	LX01963MH	
349	B820	15X30鋁巴		J861-3409-LB5	658	18	支	LX01963MH	
350	B820	15X30鋁巴		J861-3406-LB5	658	81	支	LX01963MH	
351	X86594	側邊裝玻璃槽蓋	J861-LZ-KG1	J861-LZ-KG1	1021	202	支	UCT554575XL-3	
352	X86669	側邊裝玻璃槽蓋	J861-LZ-KG2	J861-LZ-KG2	1021	64	支	UCT554575XL-3	
以下空白									
说明：1:注意保护成品，严禁刻痕、划伤；									
设计：校对：审核：									

圖則登記表 DRAWING REGISTER										
工程名稱 Project Title: <b>已连拿利</b>					接收日期 Receiving Date (適用於客戶圖則)					
工程編號 Project No: <b>J-861</b>					年					
分發予 Distributed To					月					
					日					
					發出日期 Issued Date					
					年	25				
					月	7				
					日	26				
圖則編號 Drg. No.		圖則名稱 Drawing Title			修訂編號 Revision No.					
J861-PE-3406		安裝位置圖			-					
J861-PE-3406R		安裝位置圖			-					
J861-PE-3406B		安裝位置圖			-					
J861-PE-3407		安裝位置圖			-					
J861-PE-3409		安裝位置圖			-					
J861-PE-3410R		安裝位置圖			-					
J861-PE-3411		安裝位置圖			-					
J861-3401-DG1		型材加工圖			-					
J861-3401-DG2		型材加工圖			-					
J861-3401-DG3		型材加工圖			-					
J861-3406-FSZ1		型材加工圖			-					
J861-3406-FSZ1R		型材加工圖			-					
J861-3406-FSZ3R		型材加工圖			-					
J861-3406-FSZ3		型材加工圖			-					
J861-3406-FSZ2		型材加工圖			-					
J861-3406-FSZ2R		型材加工圖			-					
J861-3407-FSZ2		型材加工圖			-					
J861-3409-FSZ2		型材加工圖			-					
J861-3406-FSC1		型材加工圖			-					
J861-3406-FSC1R		型材加工圖			-					
J861-3406-FSC3R		型材加工圖			-					
J861-3406-FSC3		型材加工圖			-					
J861-3406-FSC2		型材加工圖			-					
J861-3406-FSC2R		型材加工圖			-					
J861-3407-FSC2		型材加工圖			-					
J861-3409-FSC2		型材加工圖			-					
J861-3406-FSG1		型材加工圖			-					
J861-3406-FSG5		型材加工圖			-					
J861-3406-FSG3		型材加工圖			-					
J861-3406-DWG1		型材加工圖			-					
J861-3406-DWG1R		型材加工圖			-					

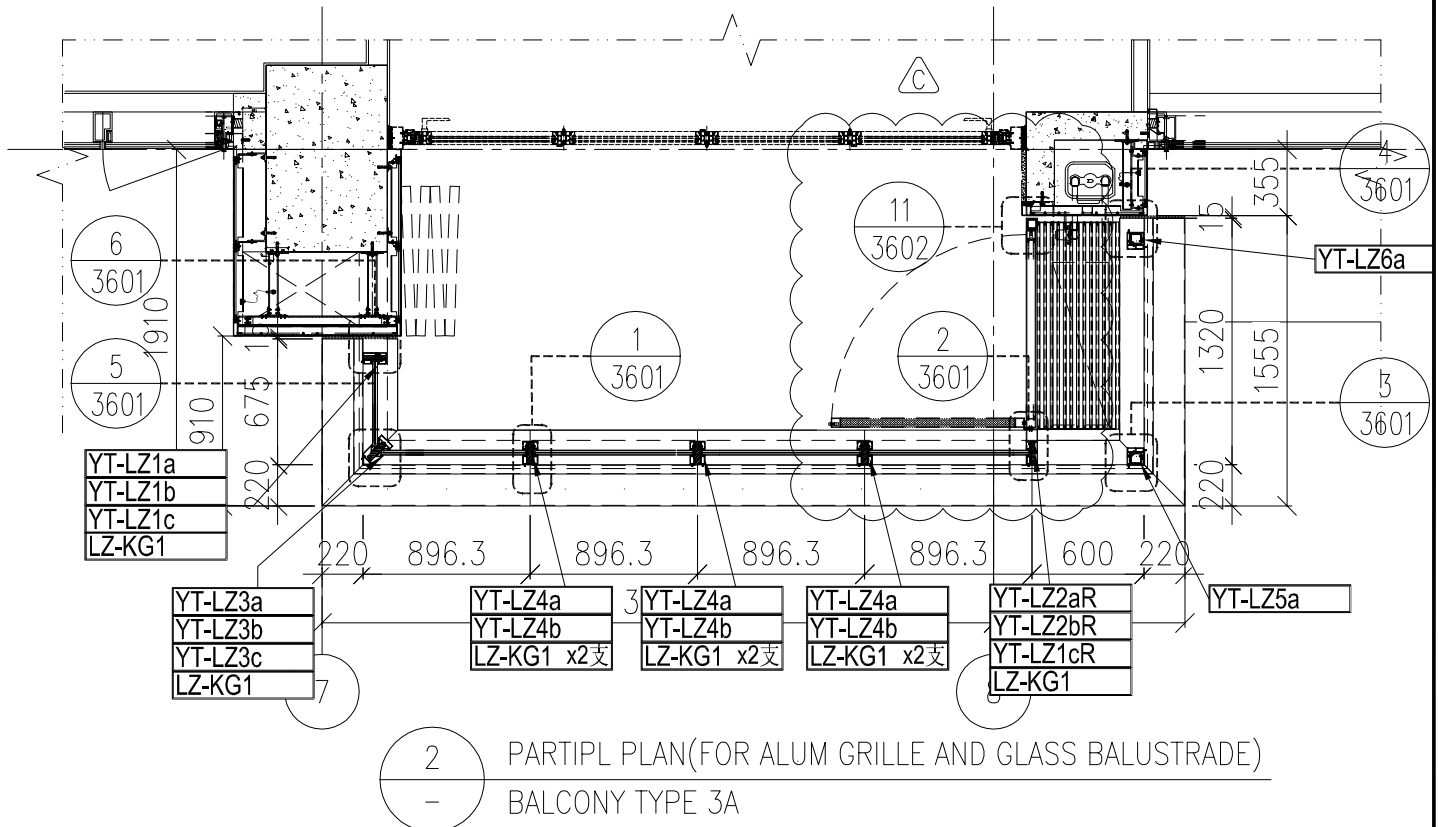
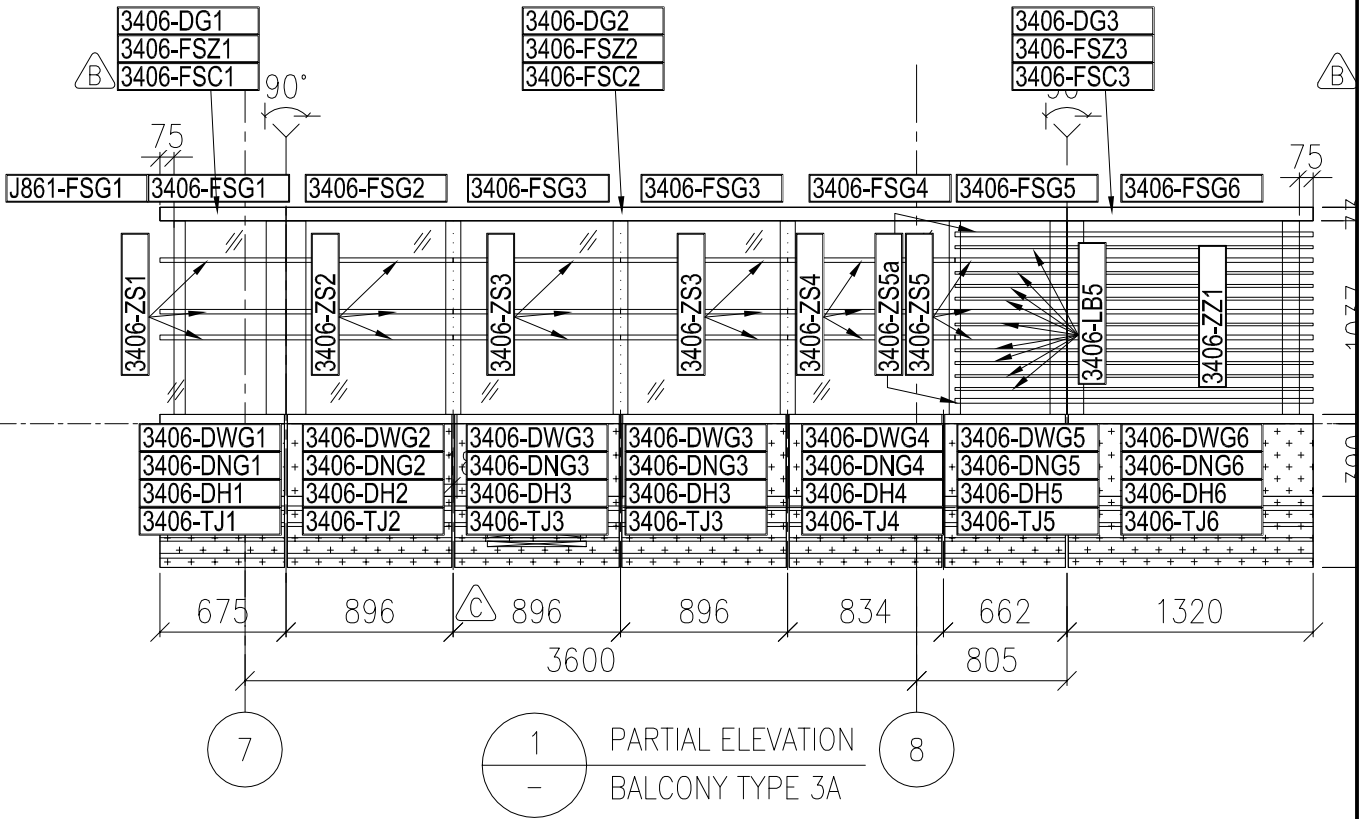
圖則登記表 DRAWING REGISTER											
工程名稱 Project Title: <b>已连拿利</b>					接收日期 Receiving Date (適用於客戶圖則)						
工程編號 Project No: <b>J-861</b>					年						
分發予 Distributed To					月						
					日						
					發出日期 Issued Date						
					年	25					
					月	7					
					日	26					
圖則編號 Drg. No.	圖則名稱 Drawing Title				修訂編號 Revision No.						
J861-3406-DWG6R	型材加工图				-						
J861-3406-DWG6	型材加工图				-						
J861-3406-DWG2	型材加工图				-						
J861-3406-DWG2R	型材加工图				-						
J861-3406-DWG4	型材加工图				-						
J861-3406-DWG4R	型材加工图				-						
J861-3406-DWG5	型材加工图				-						
J861-3406-DWG5R	型材加工图				-						
J861-3406-DWG3	型材加工图				-						
J861-3406-DWG3R	型材加工图				-						
J861-3410-DWG5R	型材加工图				-						
J861-3410-DWG4R	型材加工图				-						
J861-3410-DWG1R	型材加工图				-						
J861-3410-DWG3R	型材加工图				-						
J861-3406-DNG1	型材加工图				-						
J861-3406-DNG1R	型材加工图				-						
J861-3406-DNG2	型材加工图				-						
J861-3406-DNG2R	型材加工图				-						
J861-3406-DNG4	型材加工图				-						
J861-3406-DNG4R	型材加工图				-						
J861-3406-DNG3	型材加工图				-						
J861-3406-DNG3R	型材加工图				-						
J861-3406-DNG6R	型材加工图				-						
J861-3406-DNG6	型材加工图				-						
J861-3406-DNG5	型材加工图				-						
J861-3406-DNG5R	型材加工图				-						
J861-3406-DH1	型材加工图				-						
J861-3406-DH1R	型材加工图				-						
J861-3406-DH6R	型材加工图				-						
J861-3406-DH6	型材加工图				-						
J861-3406-DH2	型材加工图				-						
J861-3406-DH2R	型材加工图				-						

圖則登記表 DRAWING REGISTER										
工程名稱 Project Title: <b>已连拿利</b>					接收日期 Receiving Date (適用於客戶圖則)					
工程編號 Project No: <b>J-861</b>					年					
分發予 Distributed To					月					
					日					
					發出日期 Issued Date					
					年	25				
					月	7				
					日	26				
					修訂編號 Revision No.					
圖則編號 Drg. No.	圖則名稱 Drawing Title				-					
J861-3406-DH4	型材加工图				-					
J861-3406-DH4R	型材加工图				-					
J861-3406-DH5	型材加工图				-					
J861-3406-DH5R	型材加工图				-					
J861-3406-DH3	型材加工图				-					
J861-3406-DH3R	型材加工图				-					
J861-3410-DH5R	型材加工图				-					
J861-3410-DH4R	型材加工图				-					
J861-3410-DH3R	型材加工图				-					
J861-3406-TJ1	型材加工图				-					
J861-3406-TJ1R	型材加工图				-					
J861-3406-TJ4	型材加工图				-					
J861-TJ1	型材加工图				-					
J861-TJ1R	型材加工图				-					
J861-3406-TJ6R	型材加工图				-					
J861-3406-TJ6	型材加工图				-					
J861-3406-TJ5	型材加工图				-					
J861-3406-TJ5R	型材加工图				-					
3406-TJ6R-FT1	型材加工图				-					
3406-DH1-LJ1	型材加工图				-					
J861-YT-LZ1a	型材加工图				-					
J861-YT-LZ1aR	型材加工图				-					
J861-YT-LZ2a	型材加工图				-					
J861-YT-LZ2aR	型材加工图				-					
J861-YT-LZ3a	型材加工图				-					
J861-YT-LZ3aR	型材加工图				-					
J861-YT-LZ4a	型材加工图				-					
J861-YT-LZ5a	型材加工图				-					
J861-YT-LZ5aR	型材加工图				-					
J861-YT-LZ6a	型材加工图				-					
J861-YT-LZ6aR	型材加工图				-					
J861-YT-LZ1b	型材加工图				-					



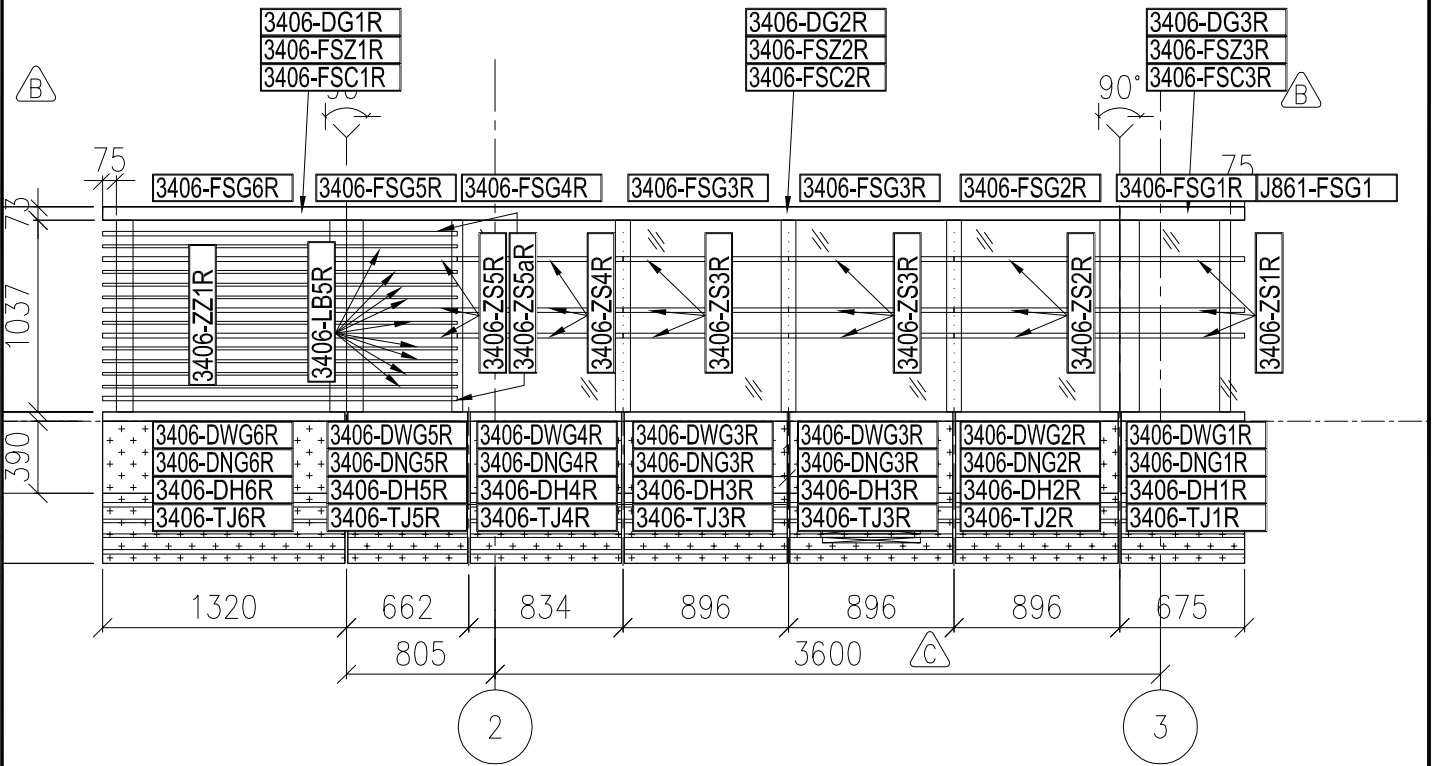


工程號	J861	地盤	己連拿利
-----	------	----	------

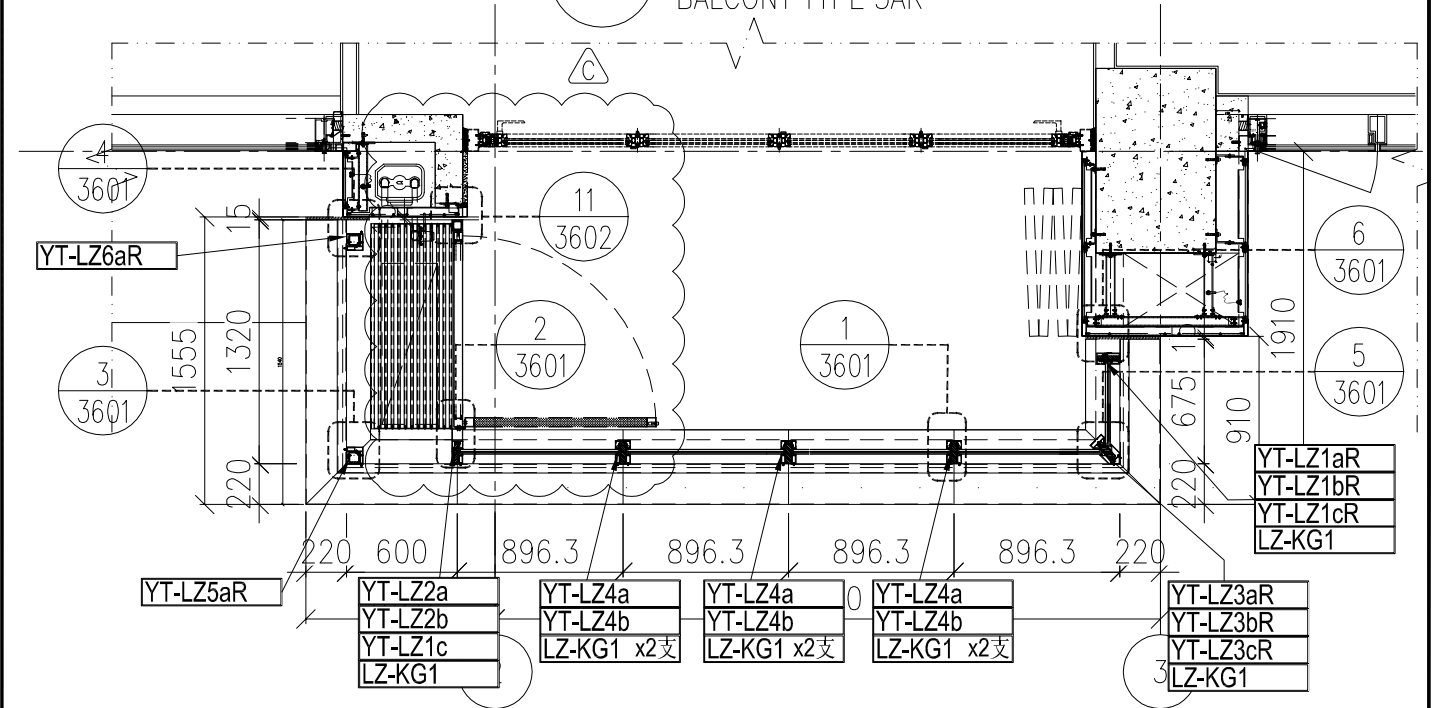


名稱	鋁型材安裝位置圖	制圖	H	20250726	修改		
材料	--	復核	LRA	20250726	日期		
顏色	---	批准			圖號	J861-PE-3406	

工程號 J861 地盤 己連拿利



1 PARTIAL ELEVATION  
BALCONY TYPE 3AR

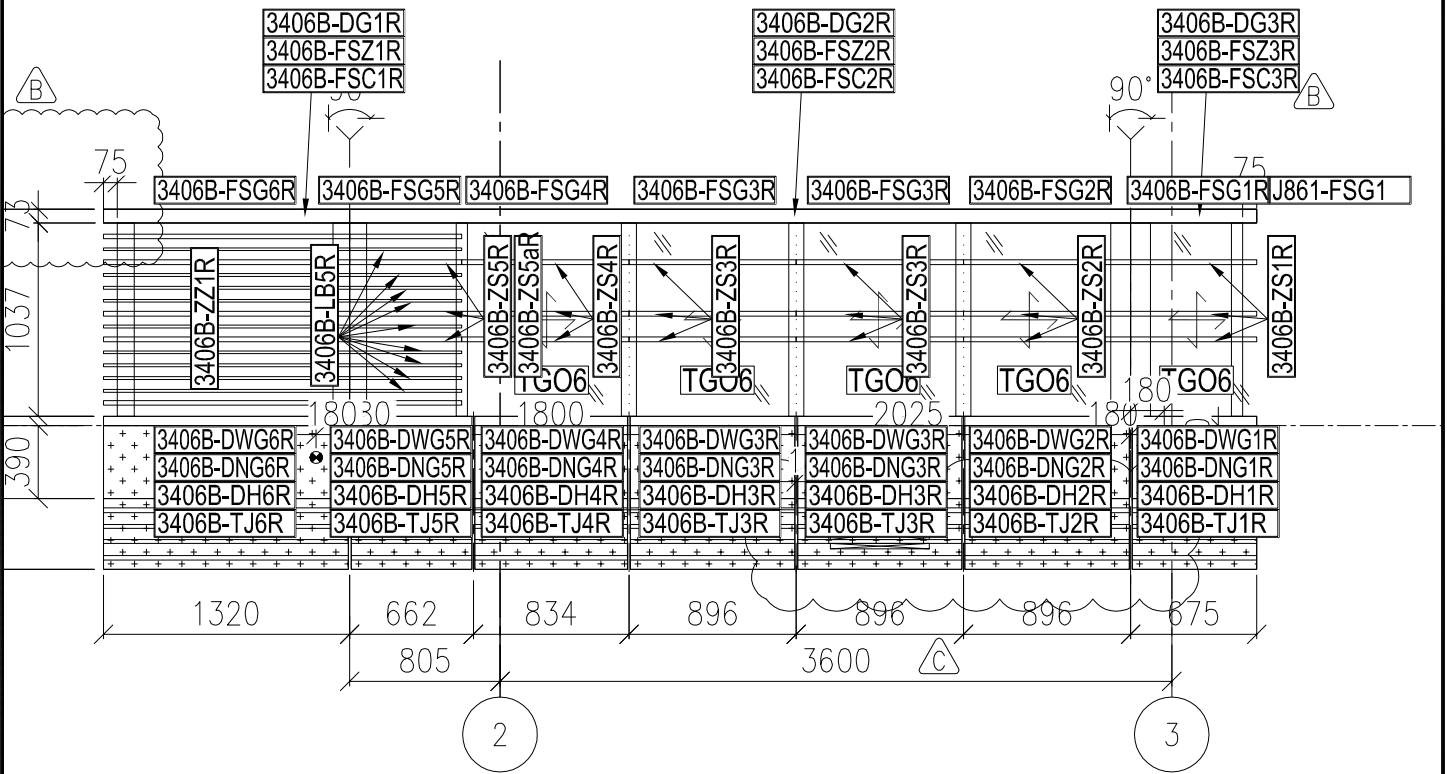


2 PARTIPL PLAN(FOR ALUM GRILLE AND GLASS BALUSTRADE)  
BALCONY TYPE 3AR

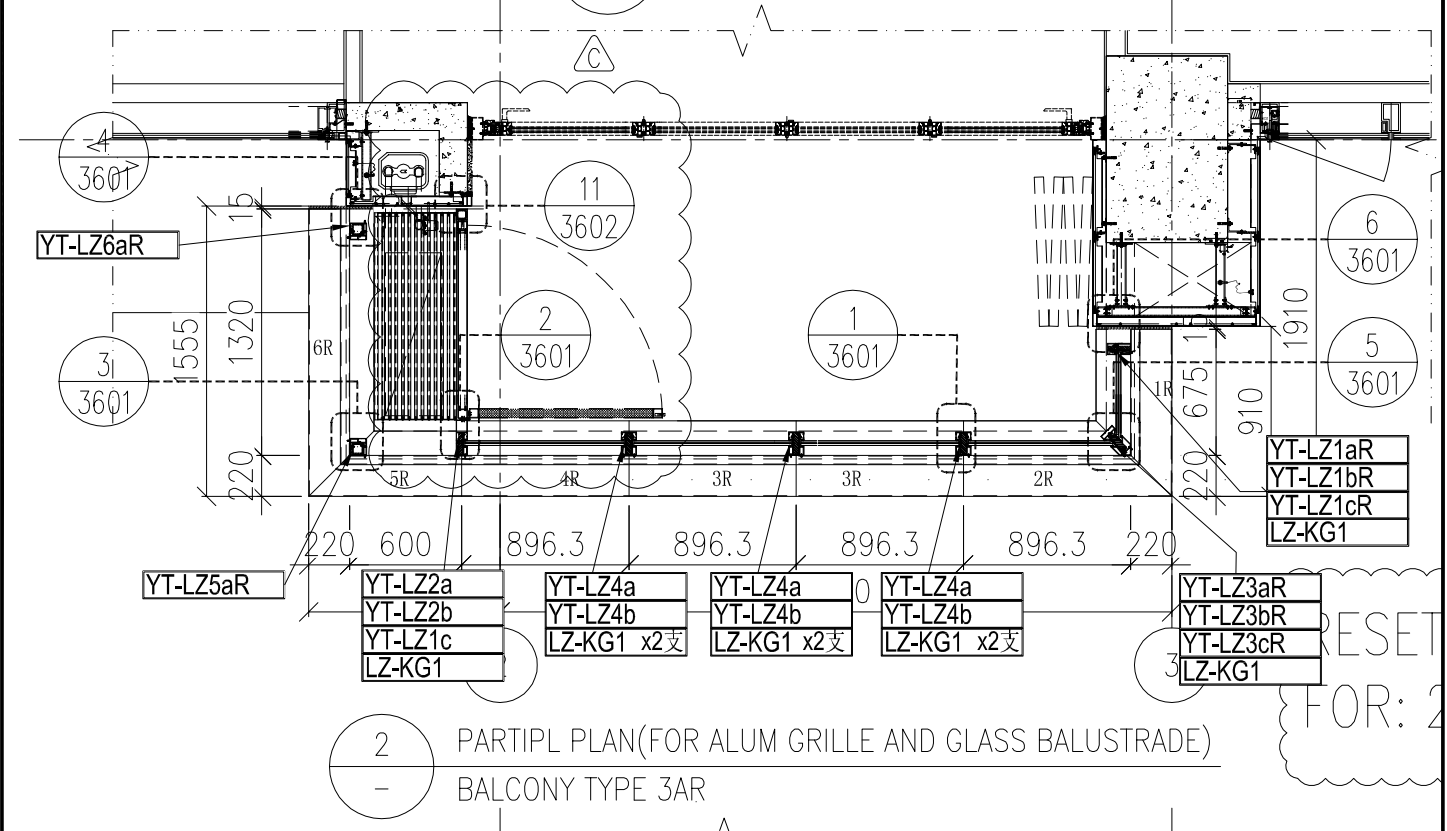
名稱	鋁型材安裝位置圖	制圖	H	20250726	修改		
材料	---	復核	LRA	20250726	日期		
顏色	---	批准			圖號	J861-PE-3406R	



工程號	J861	地盤	己連拿利
-----	------	----	------



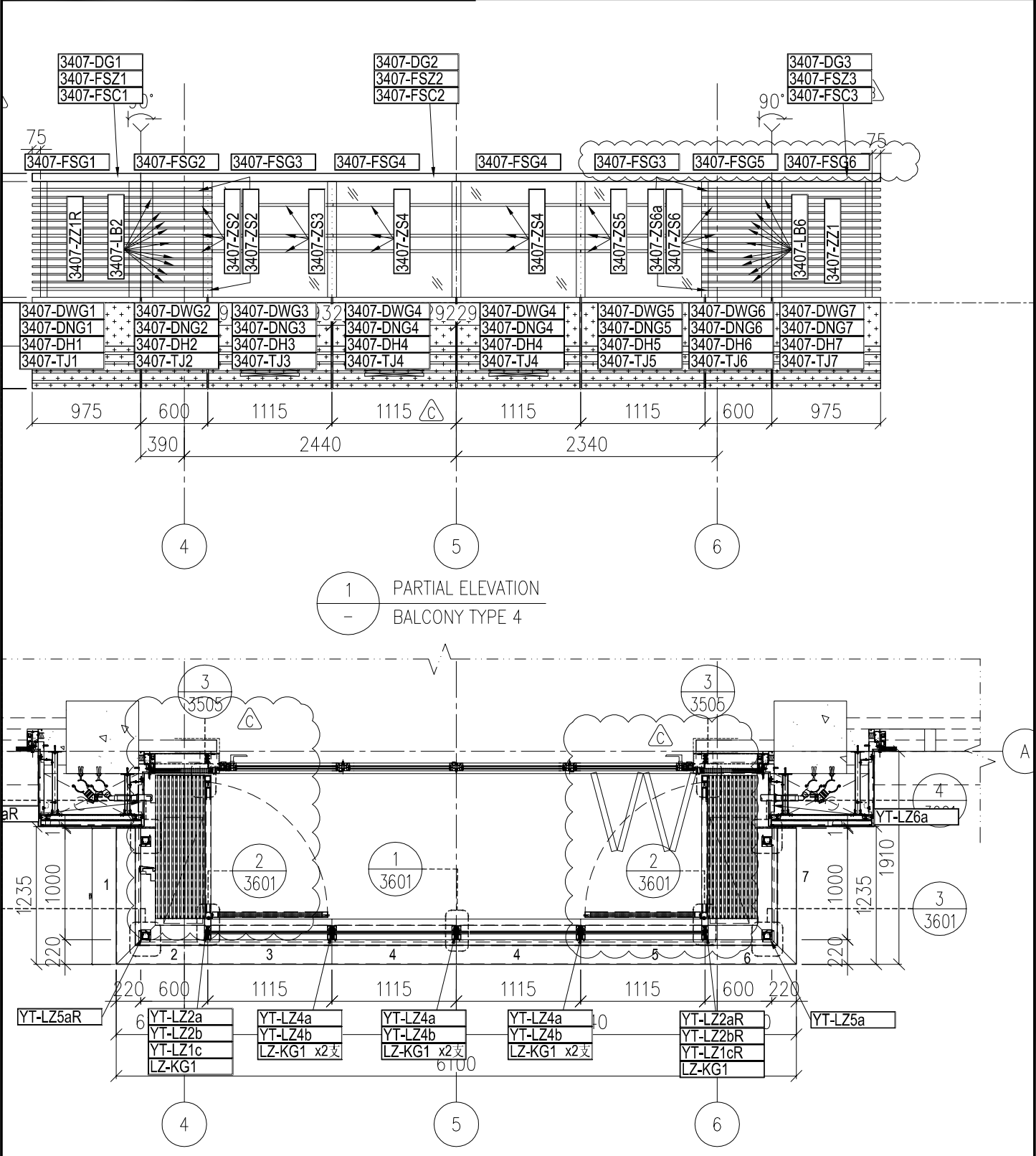
1 PARTIAL ELEVATION  
BALCONY TYPE 3AR



名稱	鋁型材安裝位置圖	制圖	H	20250726	修改	
材料	--	復核	LRA	20250726	日期	
顏色	---	批准			圖號	J861-PE-3406B



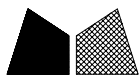
工程號	J861	地盤	己連拿利
-----	------	----	------



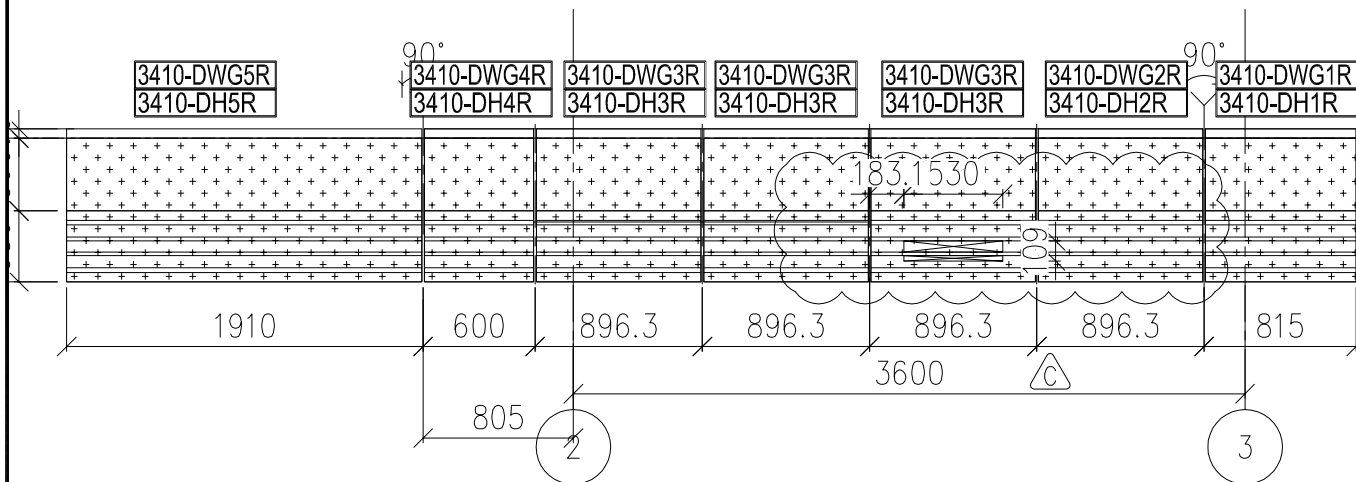
1 PARTIAL ELEVATION  
- BALCONY TYPE 4

名稱	鋁型材安裝位置圖	制圖	H	20250726	修改		
材料	--	復核	LRA	20250726	日期		
顏色	---	批准			圖號	J861-PE-3407	

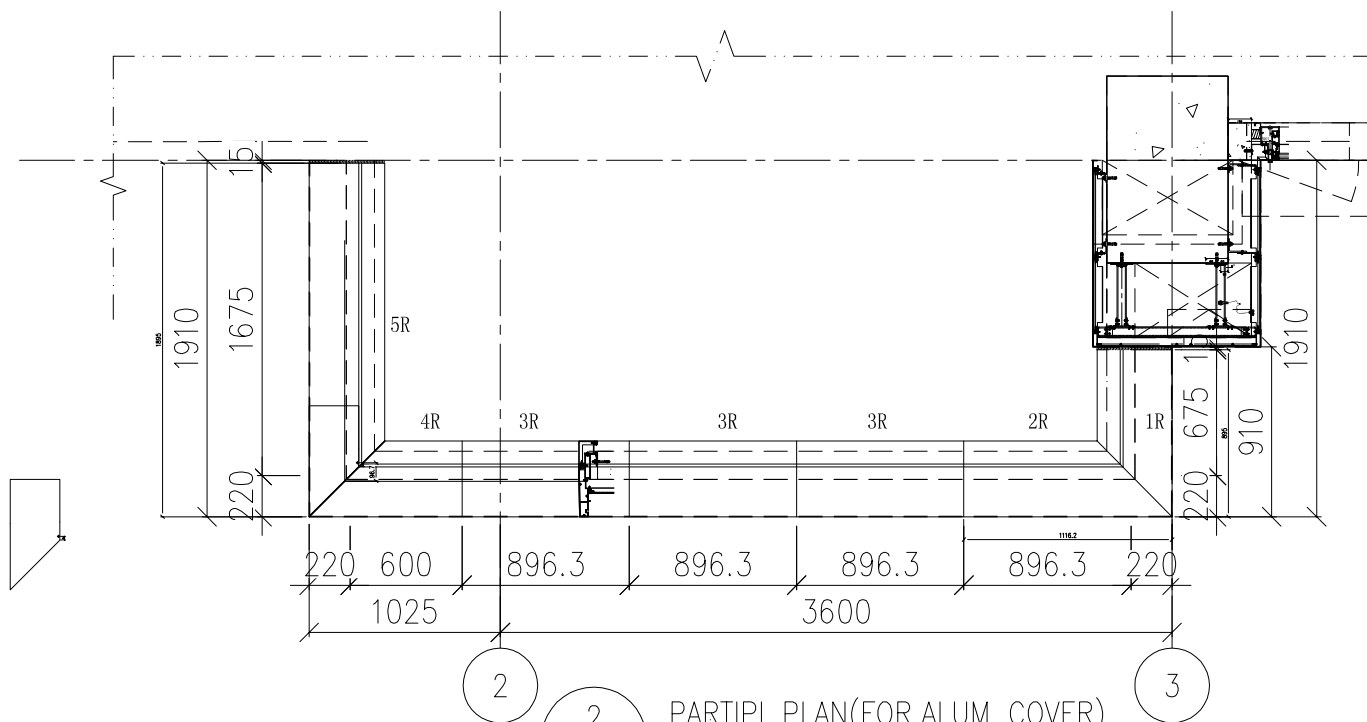




工程號 J861 地盤 已連拿利

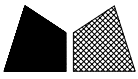


1 PARTIAL ELEVATION  
- BALCONY TYPE 3BR

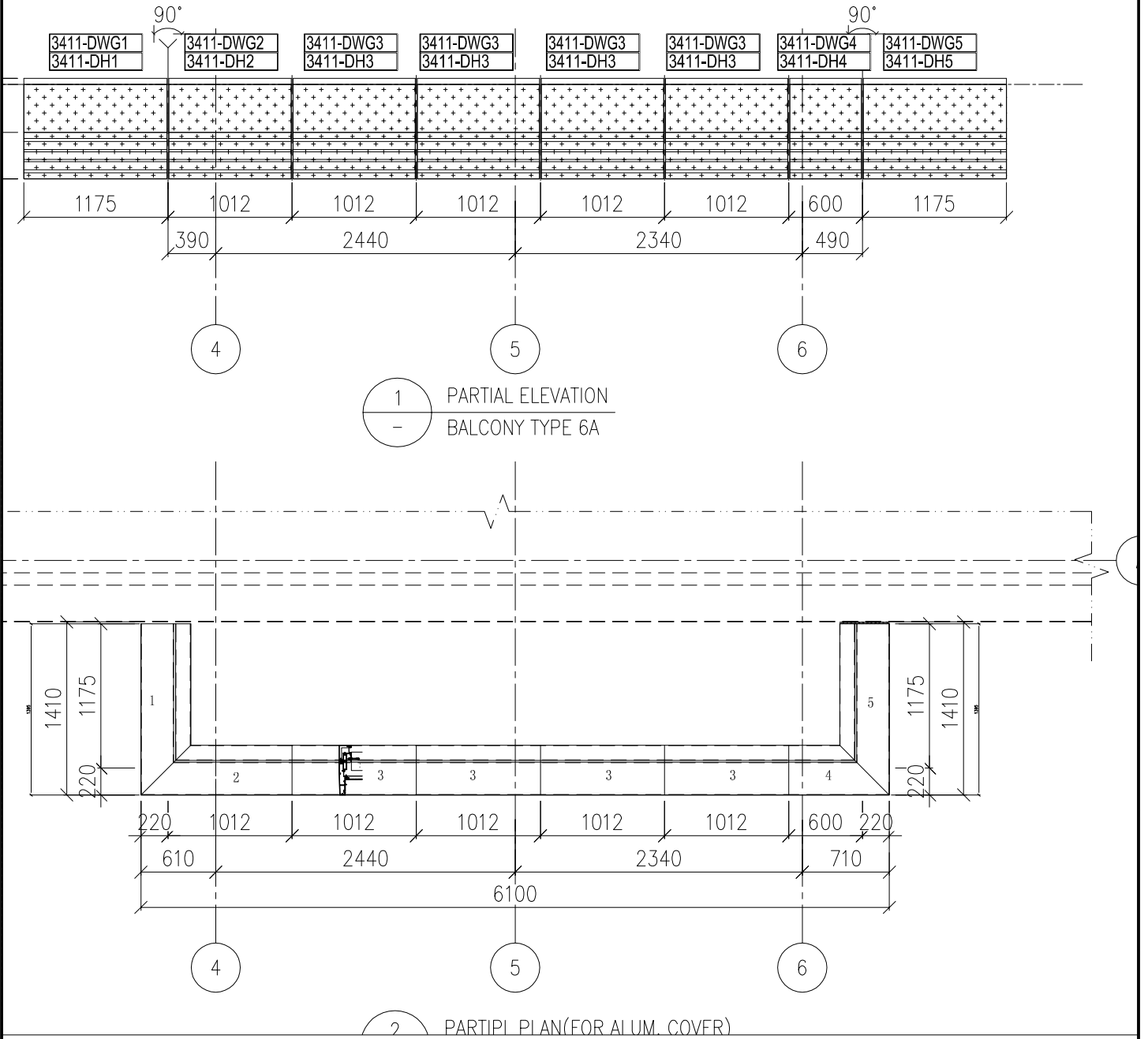


2 PARTIAL PLAN(FOR ALUM. COVER)  
- BALCONY TYPE 3BR

名稱	鋁型材安裝位置圖	制圖	H	20250726	修改		
材料	---	復核	LRA	20250726	日期		
顏色	---	批准			圖號	J861-PE-3410R	



工程號 J861 地盤 己連拿利



名稱	鋁型材安裝位置圖	制圖	H	20250726	修改		
材料	---	復核	LRA	20250726	日期		
顏色	---	批准			圖號	J861-PE-3411	

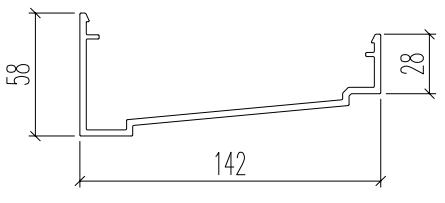
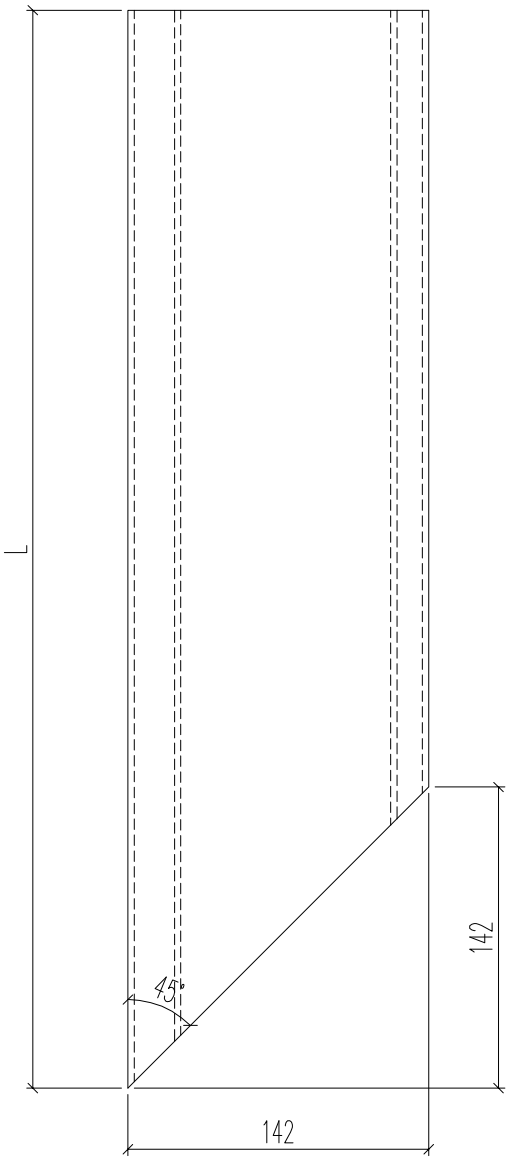
# EG-DWG3



美特鋁質 有限公司  
MIDI Aluminium Fabricator Ltd.

鋁料編號	長度L	加工數量	立面編號	使用樓層	每層用量
J861-3406-DG1	685.5	9	PE-3406	21~30F	1
J861-3406-DG3R	1330.5	2	PE-3406	21F+23F	1
J861-3406B-DG3R	1330.5	1	PE-3406B	22F	1
J861-3407-DG1	1010.5	9	PE-3407	21~30F	1
J861-3409-DG1	1185.5	2	PE-3409	31~32F	1

工程號	J861	地盤	已連拿利
-----	------	----	------



名稱	頂蓋加工圖	制圖	H	20250726	修改			
材料	X86585	復核	LRA	20250726	日期			
顏色	LX01963MH	批准			圖號	J861-3406-DG1		

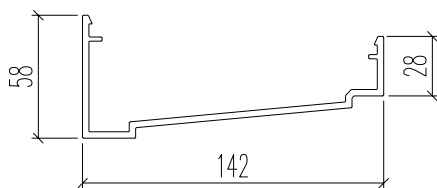
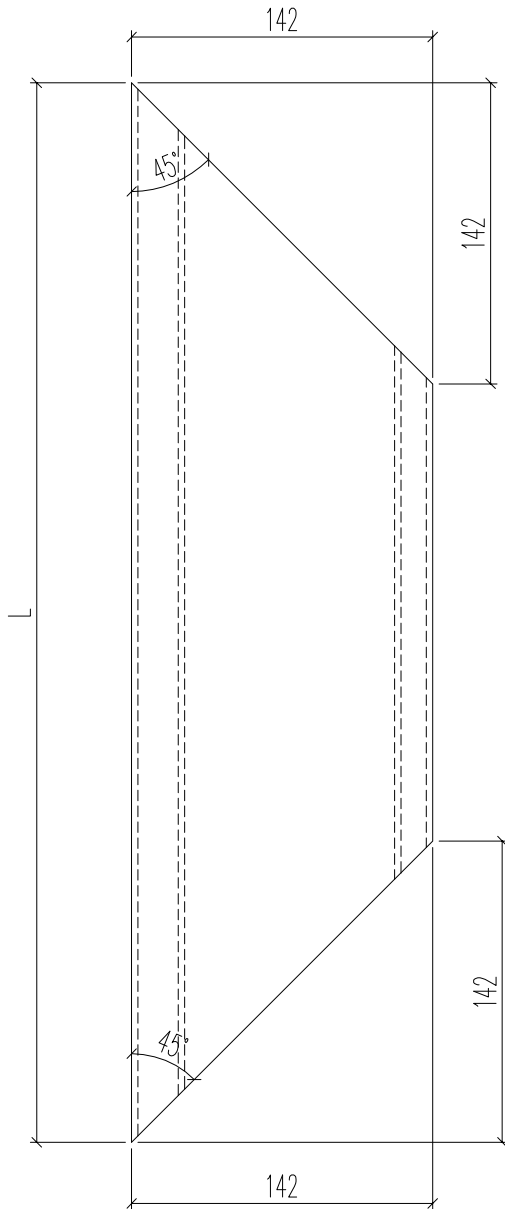
# EG-DWG3



美特鋁質 有限公司  
MIDI Aluminium Fabricator Ltd.

鋁料編號	長度L	加工數量	立面編號	使用樓層	每層用量
J861-3406-DG2	4206	9	PE-3406	21~30F	1
J861-3406-DG2R	4206	2	PE-3406	21F+23F	1
J861-3406B-DG2R	4206	1	PE-3406B	22F	1
J861-3407-DG2	5681.5	9	PE-3407	21~30F	1
J861-3409-DG2	5681.5	2	PE-3409	31~32F	1

工程號	J861	地盤	已連拿利
-----	------	----	------



名稱	頂蓋加工圖	制圖	H	20250726	修改			
材料	X86585	復核	LRA	20250726	日期			
顏色	LX01963MH	批准			圖號	J861-3406-DG2		

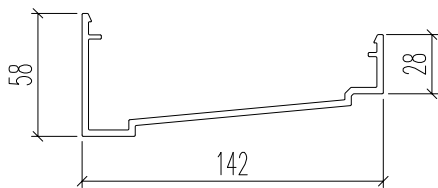
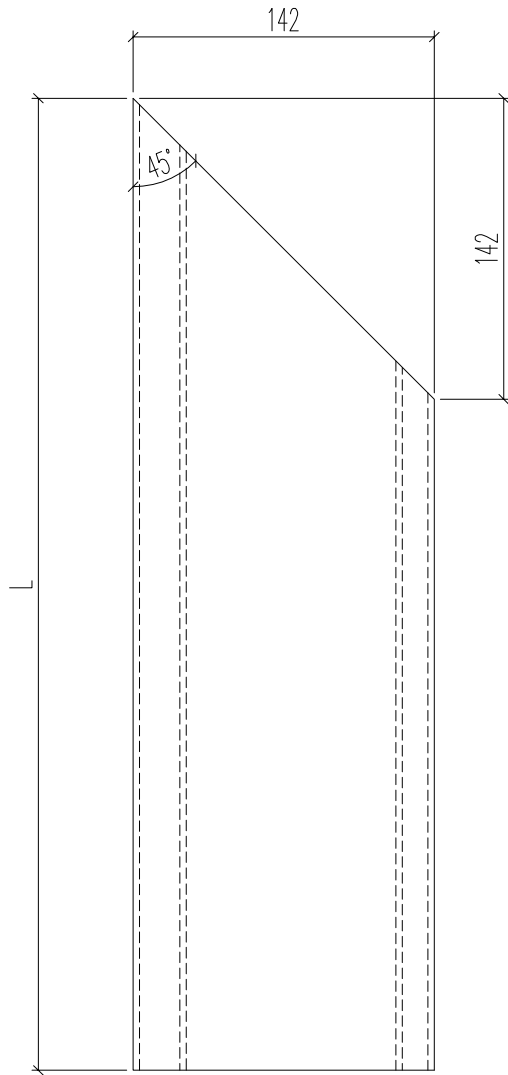
# EG-DWG3



美特鋁質 有限公司  
MIDI Aluminium Fabricator Ltd.

鋁料編號	長度L	加工數量	立面編號	使用樓層	每層用量
J861-3406-DG3	1330.5	9	PE-3406	21~30F	1
J861-3406-DG1R	685.5	2	PE-3406	21F+23F	1
J861-3406B-DG1R	685.5	1	PE-3406B	22F	1
J861-3407-DG3	1010.5	9	PE-3407	21~30F	1
J861-3409-DG3	1395	2	PE-3409	31~32F	1

工程號	J861	地盤	已連拿利
-----	------	----	------

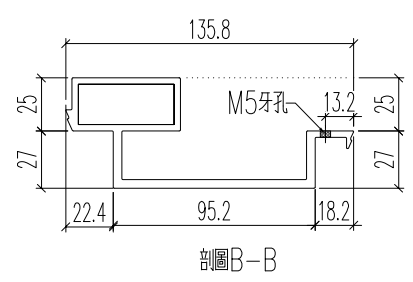
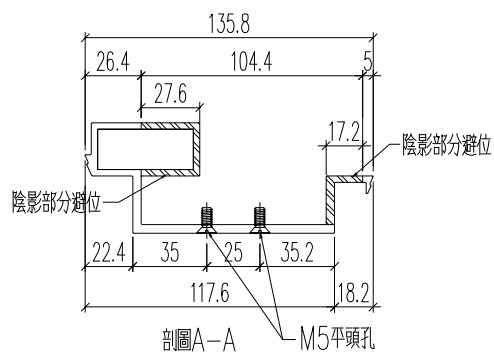
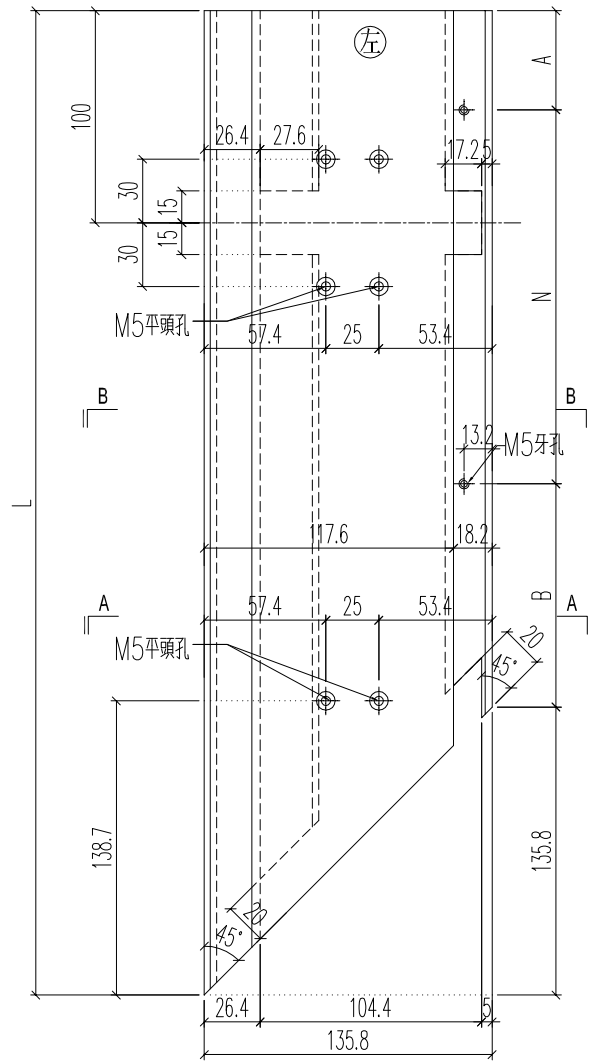


名稱	頂蓋加工圖	制圖	H	20250726	修改			
材料	X86585	復核	LRA	20250726	日期			
顏色	LX01963MH	批准			圖號	J861-3406-DG3		

	美特鋁質有限公司 MIDI Aluminium Fabricator Ltd.		
--	--	--	--

工程號	J861	地盤	己連拿利
-----	------	----	------

铝料编号	加工数	立面编号	使用楼层	每层用量	长度L	A	N	B
J861-3406-FSZ1	9	PE-3406	21~30F	1	682.5	50	2	200
J861-3409-FSZ1	2	PE-3409	31~32F	1	1182.5	50	3	300

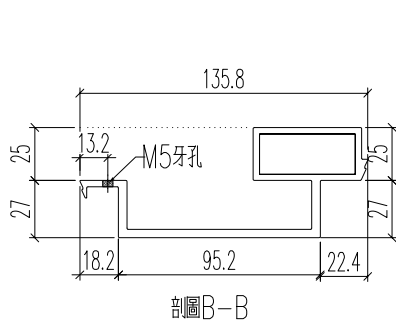
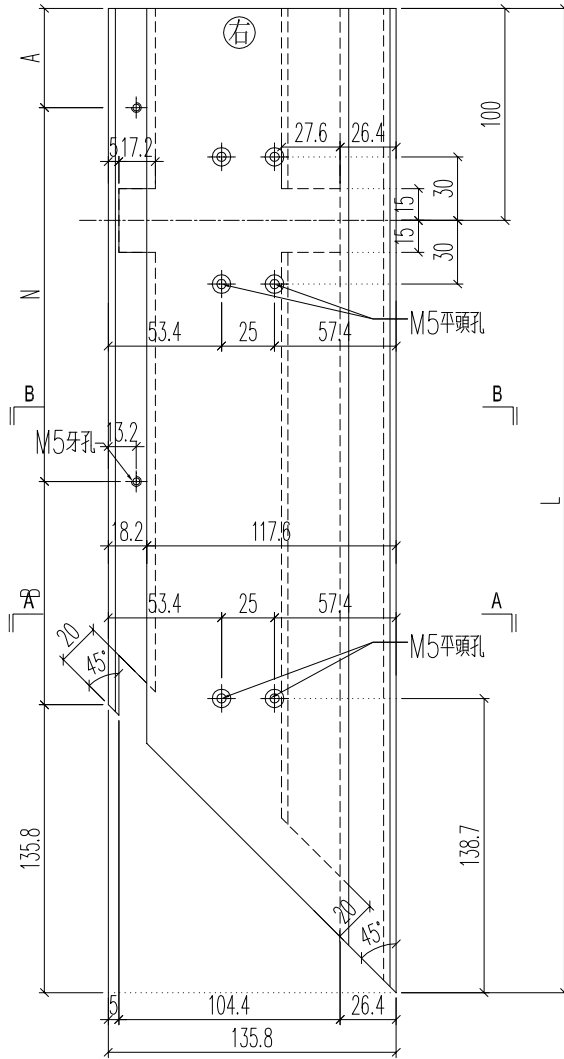


名稱	頂蓋底座加工圖	制圖	H	20250726	修改		
材料	X86584	復核	LRA	20250726	日期		
顏色	LX01963MH	批准			圖號	J861-3406-FSZ1	

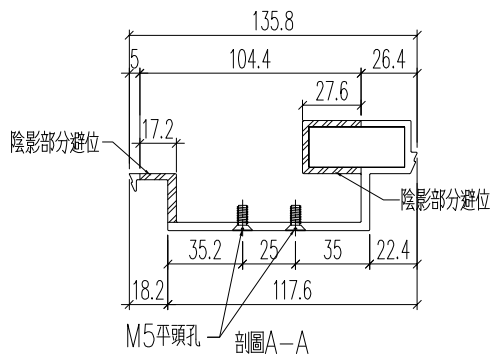
	美特鋁質有限公司 MIDI Aluminium Fabricator Ltd.		
--	--	--	--

工程號	J861	地盤	己連拿利
-----	------	----	------

铝料编号	加工数	立面编号	使用楼层	每层用量	长度L	A	N	x	200	B	96.7
J861-3406-FSZ1R	2	PE-3406	21F+23F	1	682.5	50	2	x	200	96.7	
J861-3406B-FSZ1R	1	PE-3406B	22F	1	682.5	50	2	x	200	96.7	



剖圖B-B



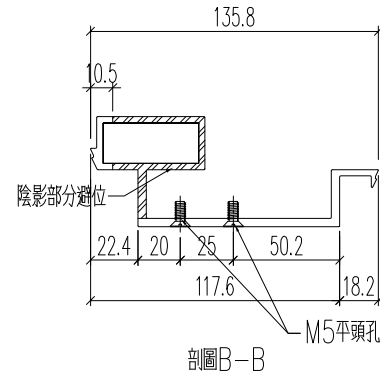
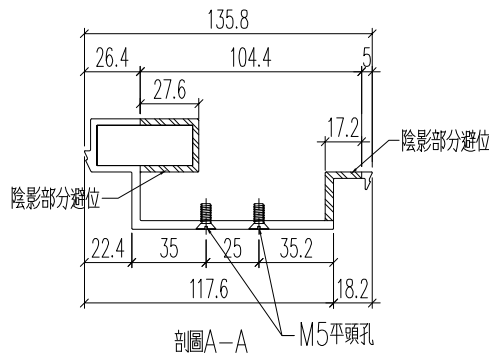
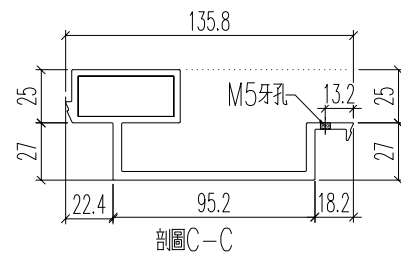
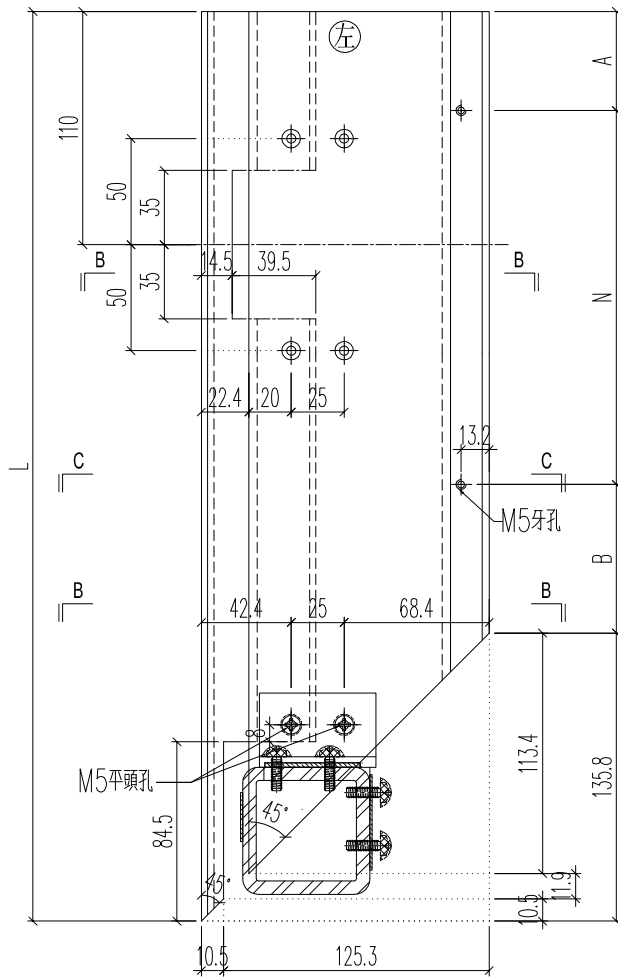
剖圖A-A

名稱	頂蓋底座加工圖	制圖	H	20250726	修改			
材料	X86584	復核	LRA	20250726	日期			
顏色	LX01963MH	批准			圖號	J861-3406-FSZ1R		

	美特鋁質有限公司 MIDI Aluminium Fabricator Ltd.		
--	--	--	--

工程號	J861	地盤	己連拿利
-----	------	----	------

铝料编号	加工数	立面编号	使用楼层	每层用量	长度L	A	N	B
J861-3406-FSZ3R	2	PE-3406	21F+23F	1	1327.5	50	3	x 300
J861-3406B-FSZ3R	1	PE-3406	22F	1	1327.5	50	3	x 300
J861-3407-FSZ1	9	PE-3407	21~30F	1	1007.5	50	2	x 300

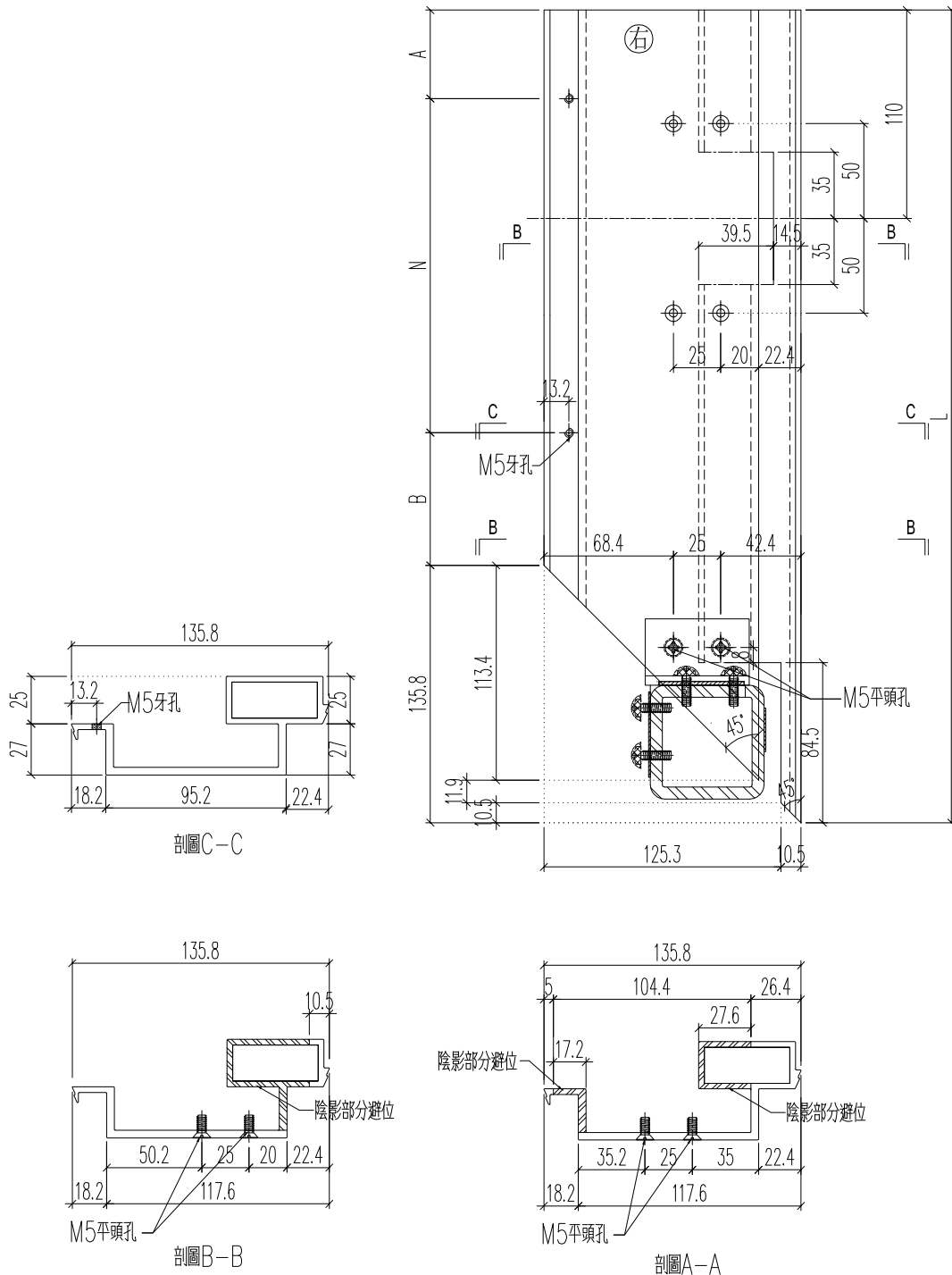


名稱	頂蓋底座加工圖	制圖	H	20250726	修改		
材料	X86584	復核	LRA	20250726	日期		
顏色	LX01963MH	批准			圖號	J861-3406-FSZ3R	

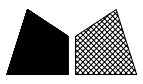
	美特鋁質有限公司 MIDI Aluminium Fabricator Ltd.		
--	--	--	--

工程號	J861	地盤	己連拿利
-----	------	----	------

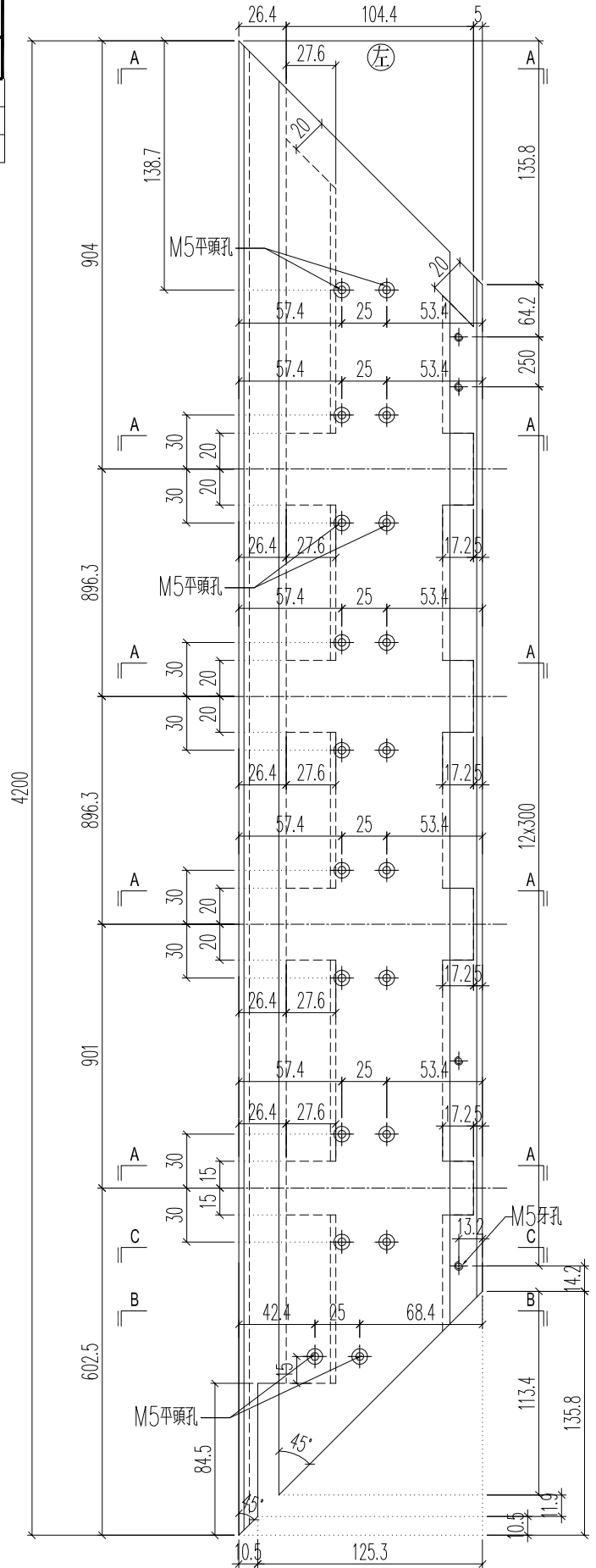
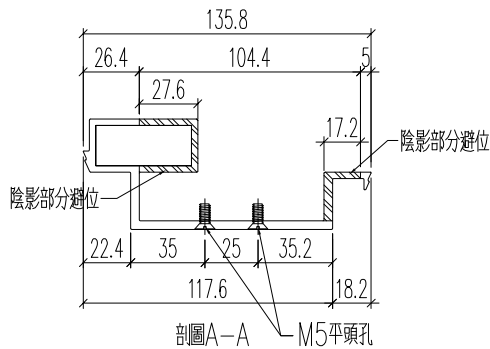
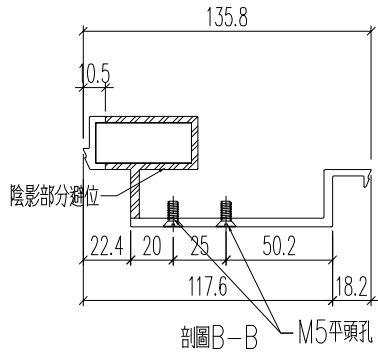
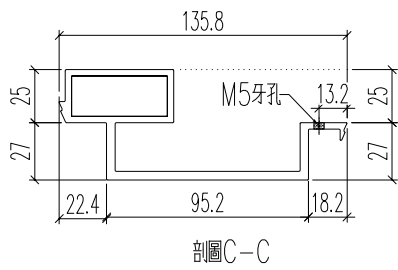
铝料编号	加工数	立面编号	使用楼层	每层用量	长度L	A	N	B
J861-3406-FSZ3	9	PE-3406	21~30F	1	1327.5	50	3	x 300
J861-3407-FSZ3	9	PE-3407	21~30F	1	1007.5	50	2	x 300
J861-3409-FSZ3	2	PE-3409	31~32F	1	1182.5	50	3	x 300



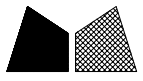
名稱	頂蓋底座加工圖	制圖	H	20250726	修改		
材料	X86584	復核	LRA	20250726	日期		
顏色	LX01963MH	批准			圖號	J861-3406-FSZ3	



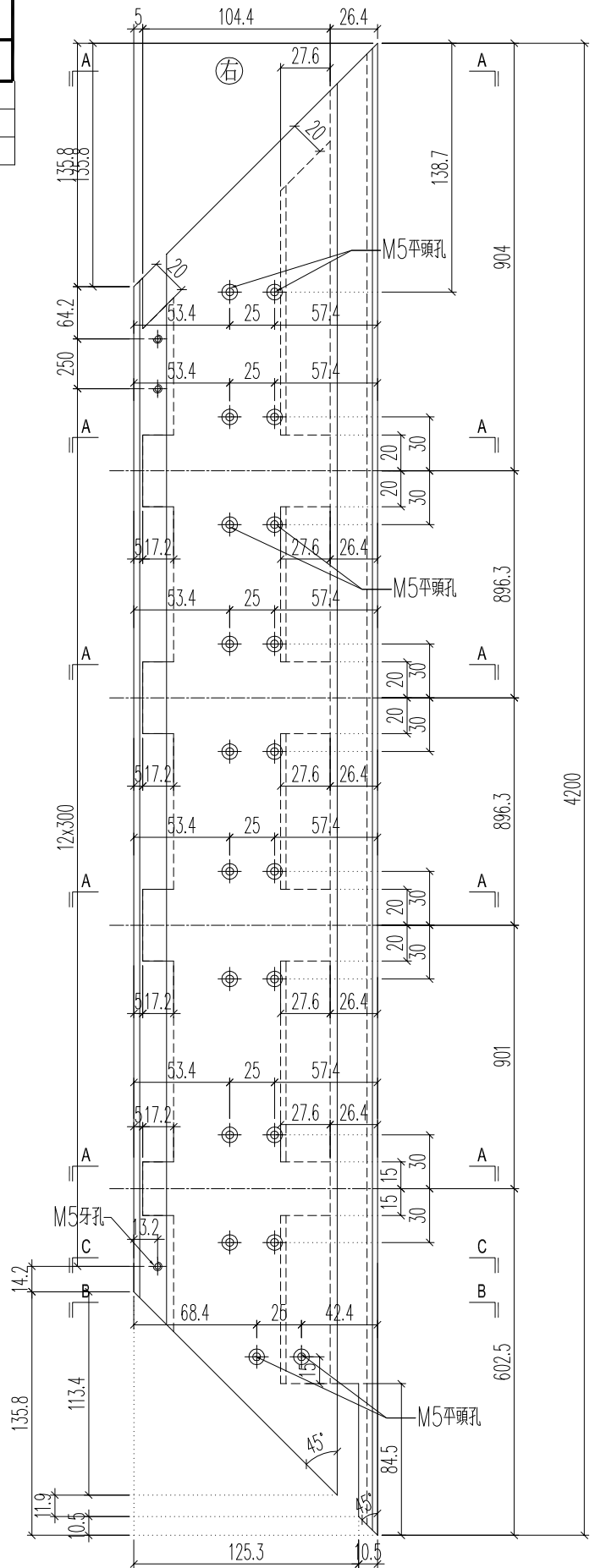
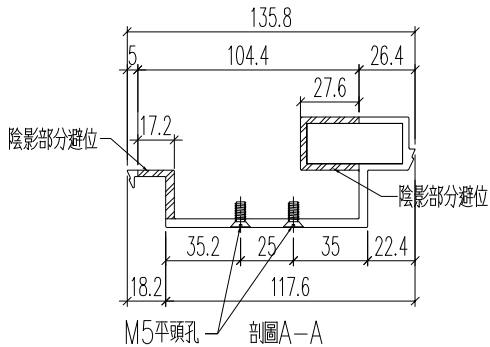
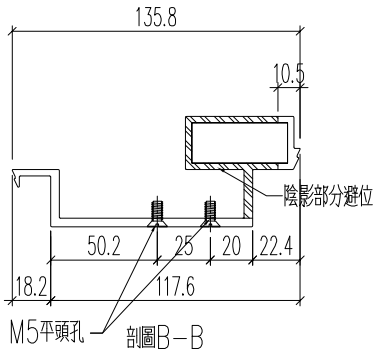
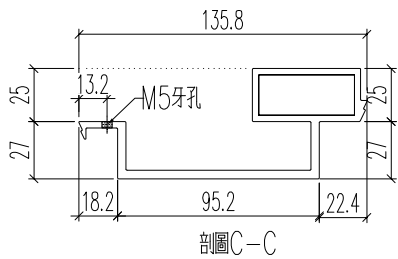
工程號	J861	地盤	己連拿利
鋁料編號	加工數量	立面編號	使用樓層
J861-3406-FSZ2	9	PE-3406	21~30F
			每層用量
			1



名稱	頂蓋底座加工圖	制圖	H	20250726	修改	
材料	X86584	復核	LRA	20250726	日期	
顏色	LX01963MH	批准			圖號	J861-3406-FSZ2

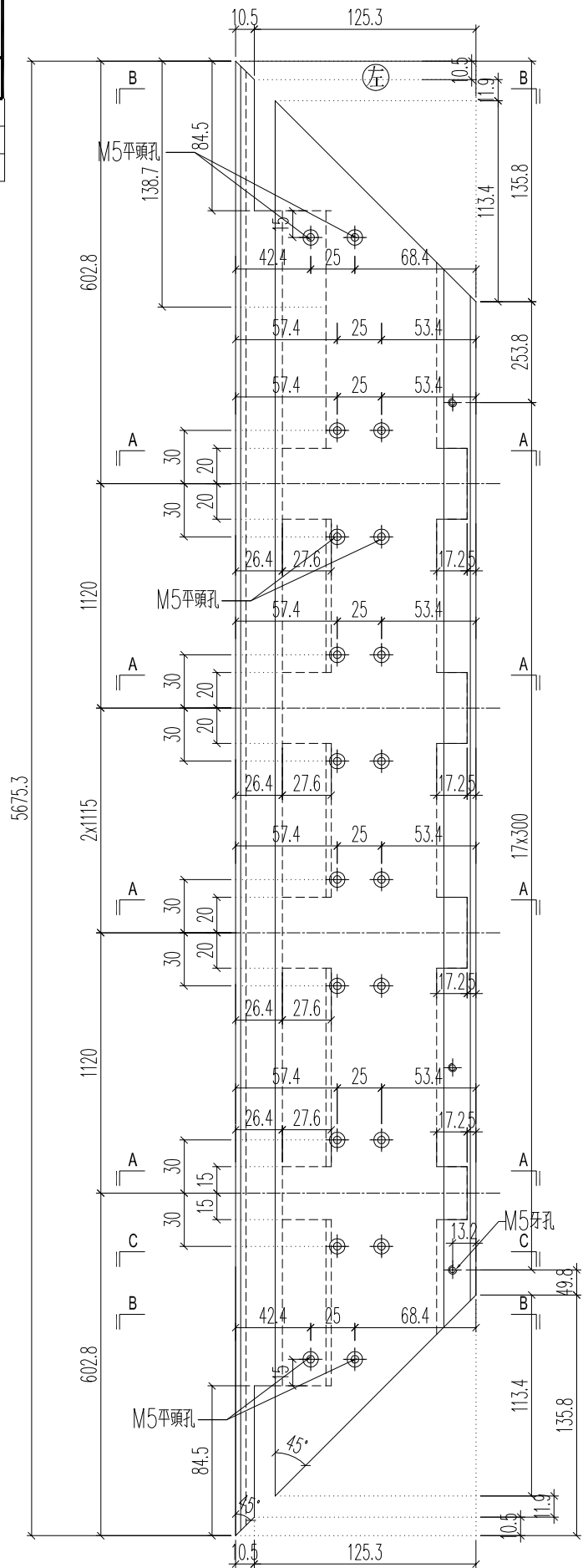
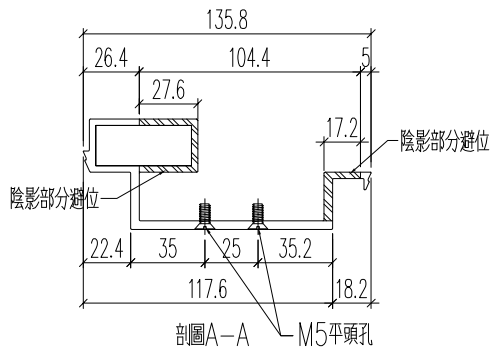
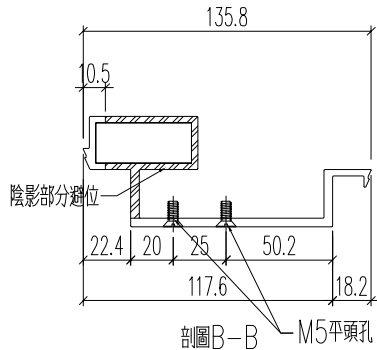
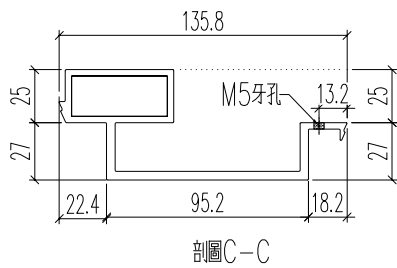


工程號	J861	地盤	已連拿利
鋁料編號	加工數量	立面編號	使用樓層
J861-3406B-FSZ2R	1	PE-3406B	22F
J861-3406-FSZ2R	2	PE-3406	21+23F
	每層用量		
	1		

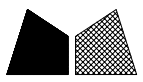


名稱	頂蓋底座加工圖	制圖	H	20250726	修改		
材料	X86584	復核	LRA	20250726	日期		
顏色	LX01963MH	批准			圖號	J861-3406B-FSZ2R	

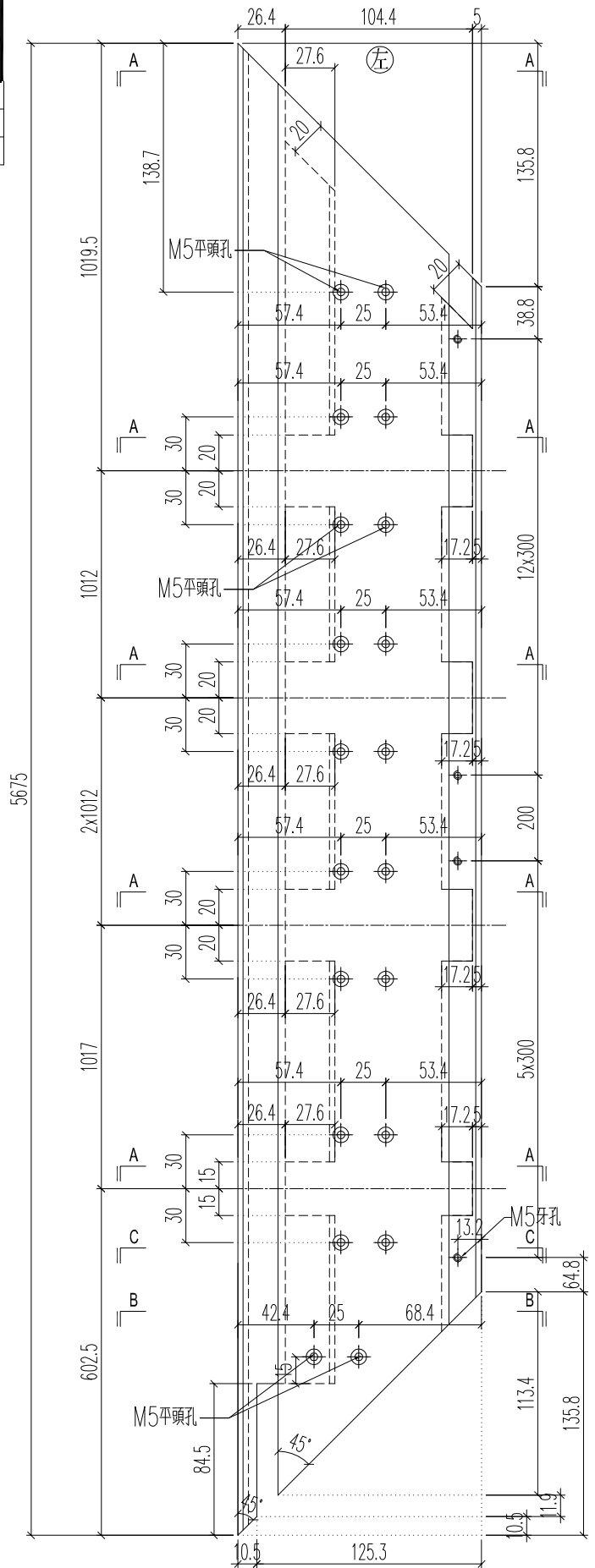
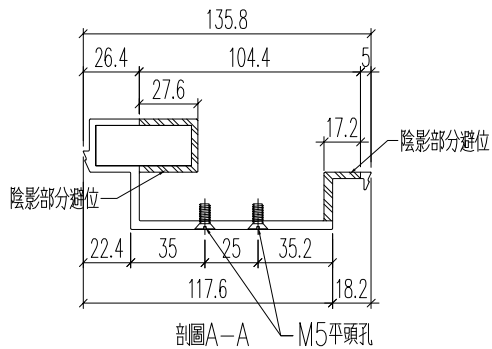
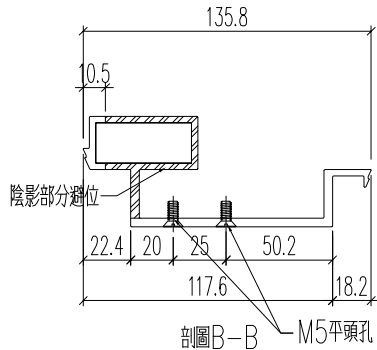
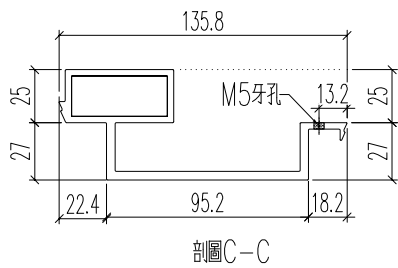
工程號	J861	地盤	已連拿利
鋁料編號	加工數量	立面編號	使用樓層
J861-3407-FSZ2	9	PE-3407	21~30F
			每層用量
			1



名稱	頂蓋底座加工圖	制圖	H	20250726	修改		
材料	X86584	復核	LRA	20250726	日期		
顏色	LX01963MH	批准			圖號	J861-3407-FSZ2	



工程號	J861	地盤	已連拿利
鋁料編號	加工數量	立面編號	使用樓層
J861-3409-FSZ2	2	PE-3409	31~32F
			每層用量
			1

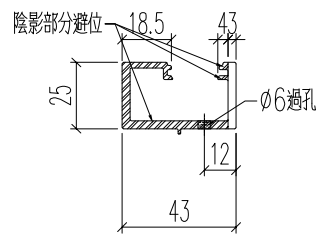
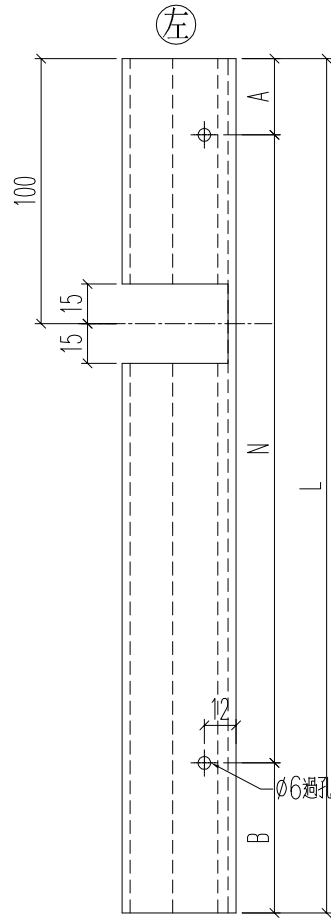


名稱	頂蓋底座加工圖	制圖	H	20250726	修改	
材料	X86584	復核	LRA	20250726	日期	
顏色	LX01963MH	批准			圖號	J861-3409-FSZ2

 美特鋁質 有限公司 MIDI Aluminium Fabricator Ltd.										
--	--	--	--	--	--	--	--	--	--	--

工程號	J861	地盤	己連拿利
-----	------	----	------

铝料编号	加工数	立面编号	使用楼层	每层用量	长度L	A	N		B	
J861-3406-FSC1	9	PE-3406	21~30F	1	548	50	2	x	200	98
J861-3409-FSC1	2	PE-3409	31~32F	1	1048	50	3	x	300	98

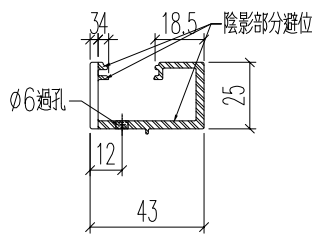
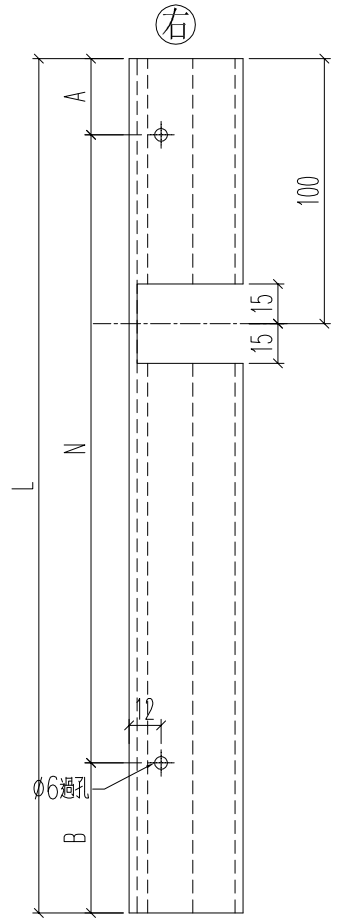


名稱	頂蓋2加工圖	制圖	H	20250726	修改			
材料	X86586	復核	LRA	20250726	日期			
顏色	LX01963MH	批准			圖號	J861-3406-FSC1		

 美特鋁質 有限公司 MIDI Aluminium Fabricator Ltd.											
--	--	--	--	--	--	--	--	--	--	--	--

工程號	J861	地盤	己連拿利
-----	------	----	------

铝料编号	加工数	立面编号	使用楼层	每层用量	长度L	A	N		B	
J861-3406-FSC1R	2	PE-3406	21F+23F	1	548	50	2	x	200	98
J861-3406B-FSC1R	1	PE-3406B	22F	1	548	50	2	x	200	98

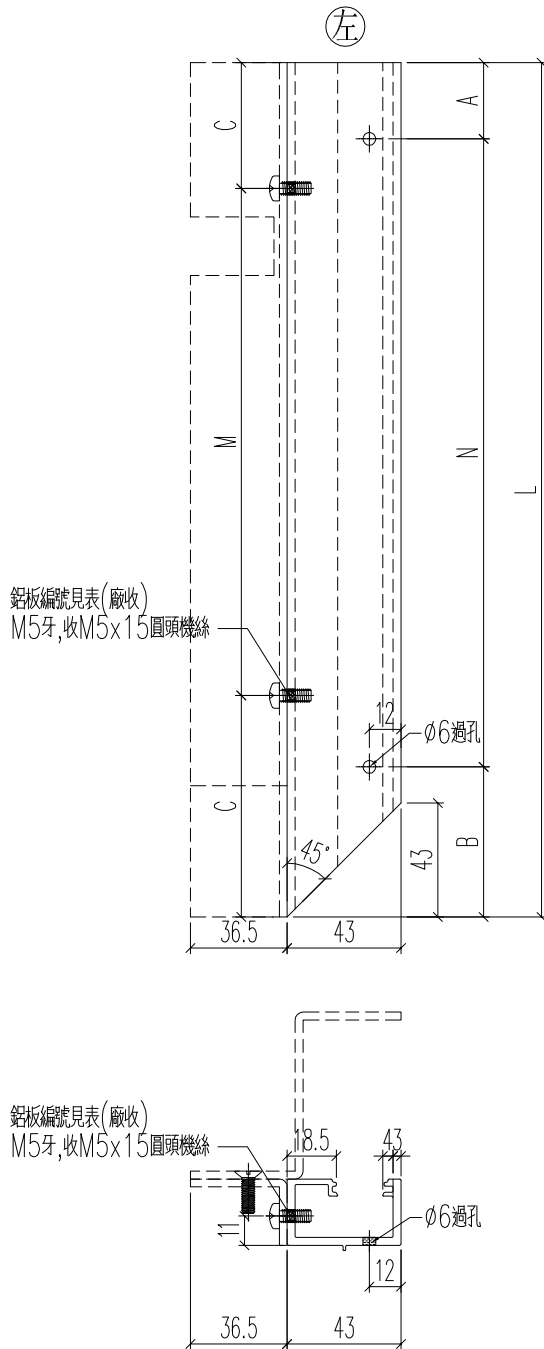


名稱	頂蓋2加工圖	制圖	H	20250726	修改			
材料	X86586	復核	LRA	20250726	日期			
顏色	LX01963MH	批准			圖號	J861-3406-FSC1R		

	美特鋁質有限公司 MIDI Aluminium Fabricator Ltd.												
--	--	--	--	--	--	--	--	--	--	--	--	--	--

工程號	J861	地盤	已連拿利												
-----	------	----	------	--	--	--	--	--	--	--	--	--	--	--	--

铝料编号	加工数	立面编号	使用楼层	每层用量	长度L	A	N	B	铝板编号	C	M
J861-3406-FSC3R	2	PE-3406	21F+23F	1	1236	50	3 x 300	286	3406-FSC3R-AP1	168	3 x 300
J861-3406B-FSC3R	1	PE-3406	22F	1	1236	50	3 x 300	286	3406B-FSC3R-AP1	168	3 x 300
J861-3407-FSC1	9	PE-3407	21~30F	1	916	50	2 x 300	266	3407-FSC1-AP1	158	2 x 300

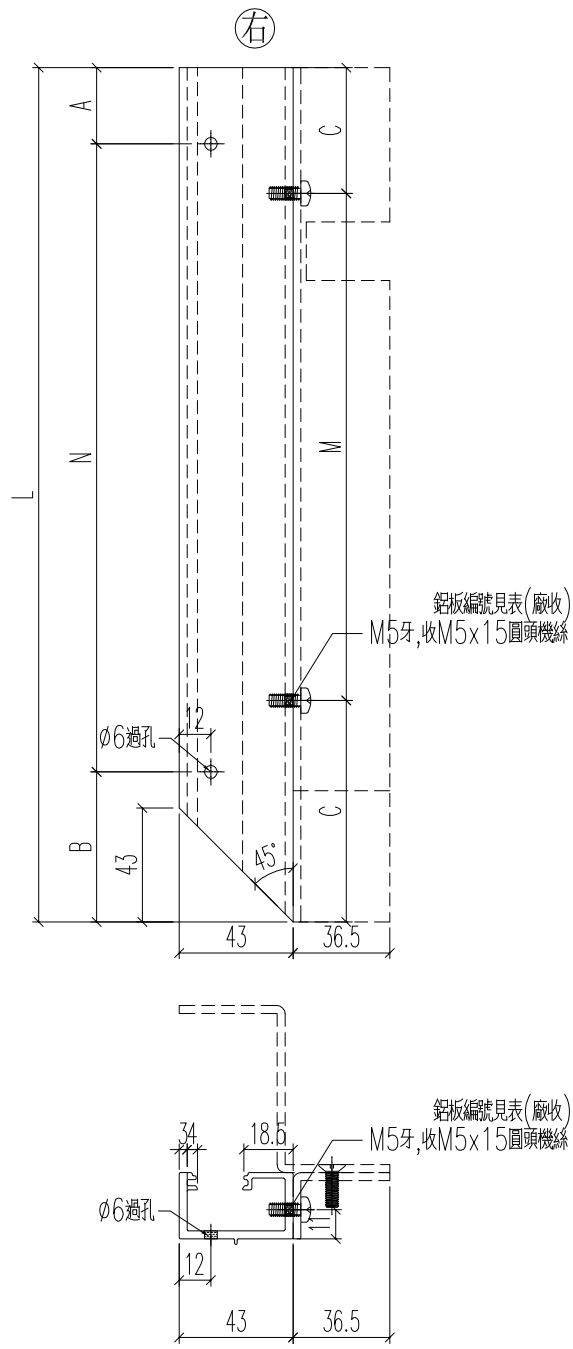


名稱	頂蓋2加工圖	制圖	H	20250726	修改		
材料	X86586	復核	LRA	20250726	日期		
顏色	LX01963MH	批准			圖號	J861-3406-FSC3R	

	美特鋁質 有限公司 MIDI Aluminium Fabricator Ltd.				
--	---	--	--	--	--

工程號	J861	地盤	已連拿利
-----	------	----	------

铝料编号	加工数	立面编号	使用楼层	每层用量	长度L	A	N			B	铝板编号	C	M		
J861-3406-FSC3	9	PE-3406	21~30F	1	1236	50	3	x	300	286	3406-FSC3-AP1	168	3	x	300
J861-3407-FSC3	9	PE-3407	21~30F	1	916	50	2	x	300	266	3407-FSC3-AP1	158	2	x	300
J861-3409-FSC3	2	PE-3409	31~32F	1	1091	50	3	x	250	291	3409-FSC3-AP1	170.5	3	x	250



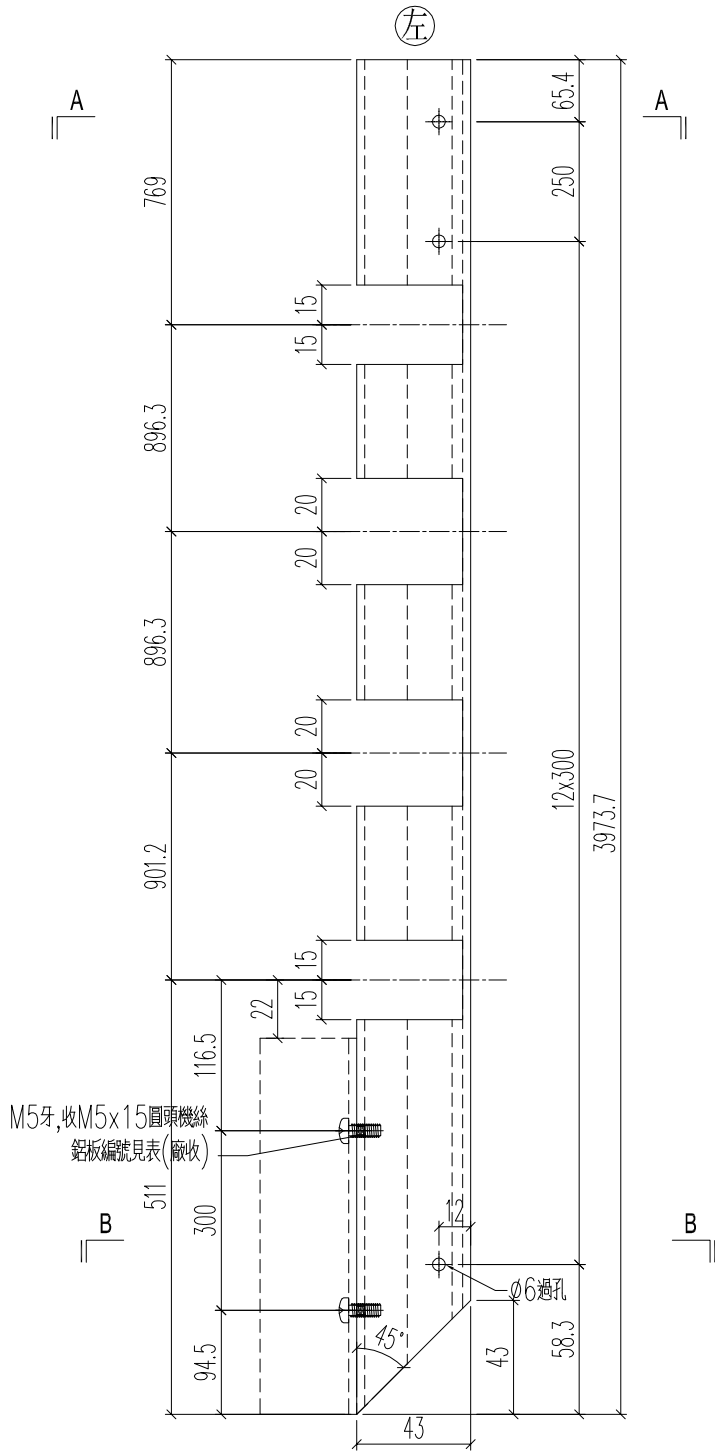
名稱	頂蓋2加工圖	制圖	H	20250726	修改			
材料	X86586	復核	LRA	20250726	日期			
顏色	LX01963MH	批准			圖號	J861-3406-FSC3		



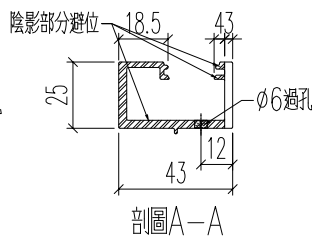
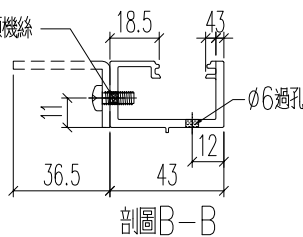
美特鋁質 有限公司  
MIDI Aluminium Fabricator Ltd.

鋁料編號	加工數量	立面編號	使用樓層	每層用量	鋁板編號
J861-3406-FSC2	9	PE-3406	21~30F	1	3406-FSC2-AP1

工程號	J861	地盤	已連拿利
-----	------	----	------



鋁板編號見表(廠收)  
M5牙, 收M5x15圓頭機絲



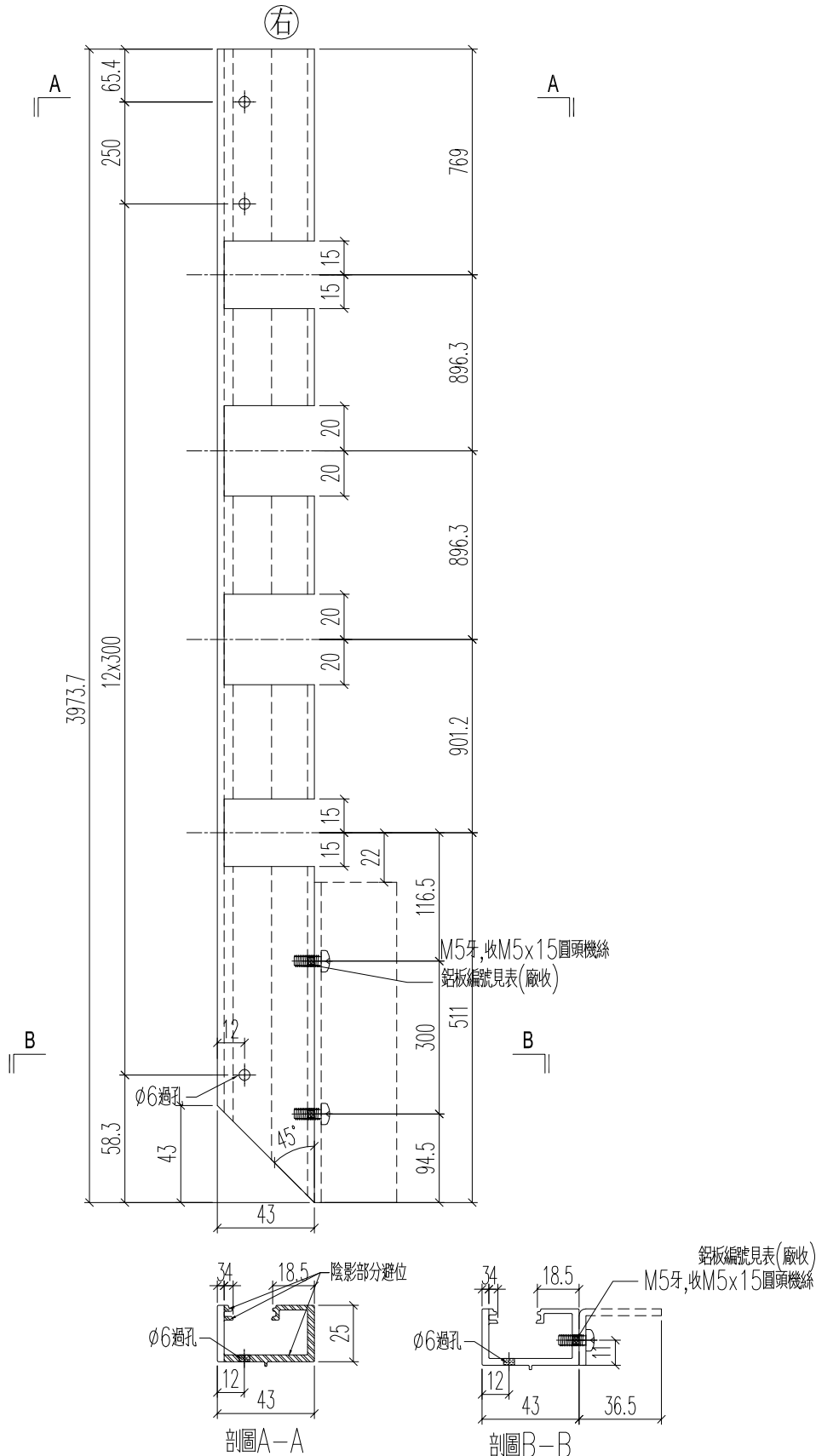
名稱	頂蓋2加工圖	制圖	H	20250726	修改		
材料	X86586	復核	LRA	20250726	日期		
顏色	LX01963MH	批准			圖號	J861-3406-FSC2	



美特鋁質 有限公司  
MIDI Aluminium Fabricator Ltd.

鋁料編號	加工數量	立面編號	使用樓層	每層用量	鋁板編號
J861-3406B-FSC2R	1	PE-3406B	22F	1	3406B-FSC2R-AP1
J861-3406-FSC2R	2	PE-3406	21+23F	1	3406-FSC2R-AP1

工程號	J861	地盤	已連拿利
-----	------	----	------



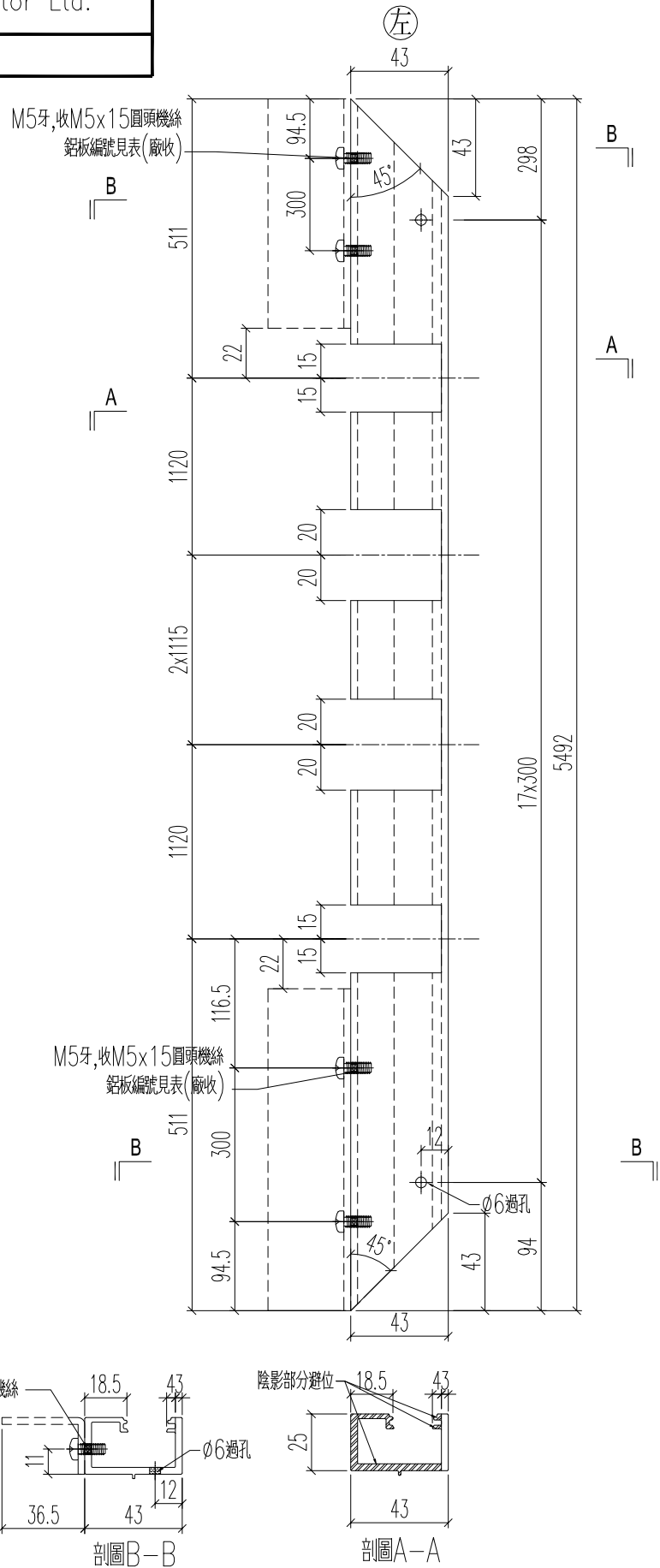
名稱	頂蓋2加工圖	制圖	H	20250726	修改		
材料	X86586	復核	LRA	20250726	日期		
顏色	LX01963MH	批准			圖號	J861-3406B-FSC2R	



美特鋁質 有限公司  
MIDI Aluminium Fabricator Ltd.

鋁料編號	加工數量	立面編號	使用樓層	每層用量	鋁板編號
J861-3407-FSC2	9	PE-3407	21~30F	1	3407-FSC2-AP1

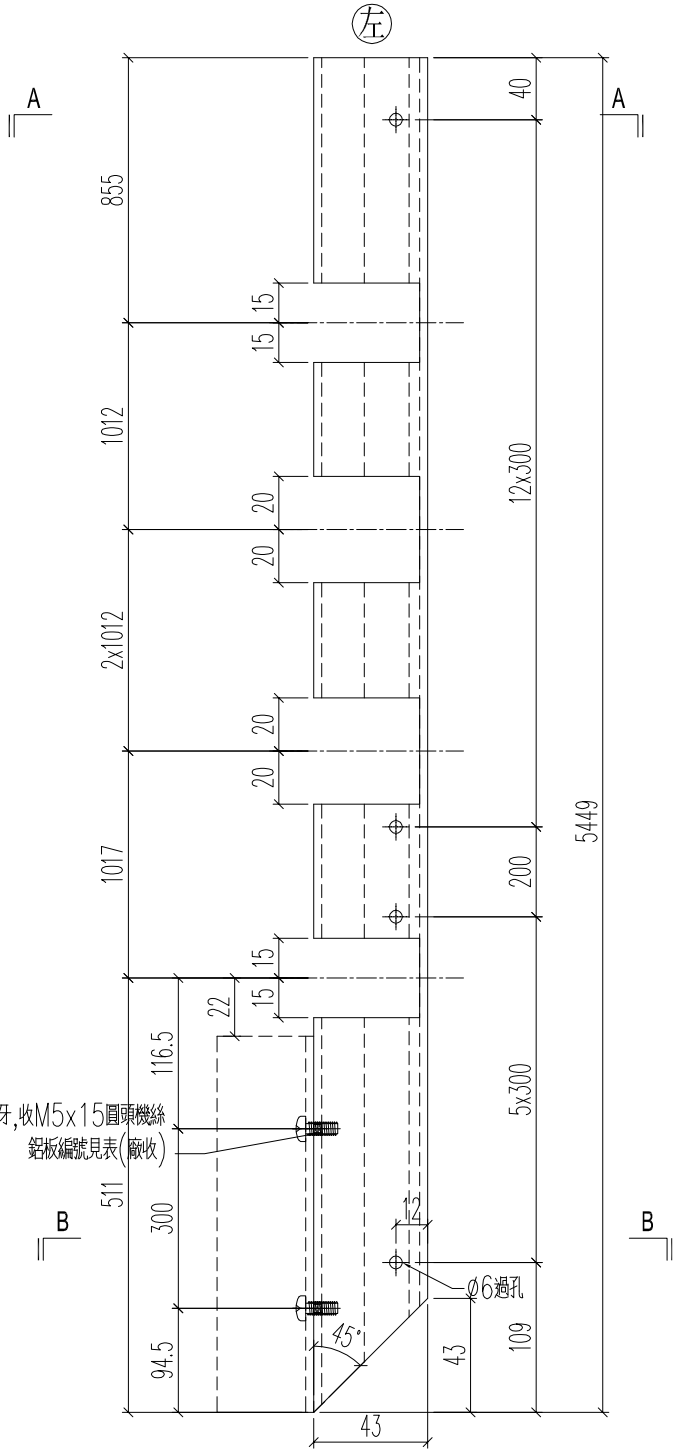
工程號	J861	地盤	已連拿利
-----	------	----	------



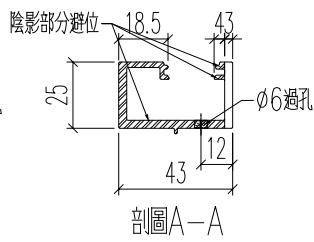
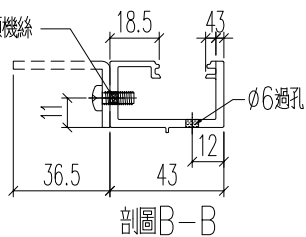
名稱	頂蓋2加工圖	制圖	H	20250726	修改		
材料	X86586	復核	LRA	20250726	日期		
顏色	LX01963MH	批准			圖號	J861-3407-FSC2	

 <b>美特鋁質</b> 有限公司 MIDI Aluminium Fabricator Ltd.			
工程號	J861	地盤	已連拿利

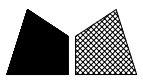
鋁料編號	加工數量	立面編號	使用樓層	每層用量	鋁板編號
J861-3409-FSC2	2	PE-3409	31~32F	1	3409-FSC2-AP1



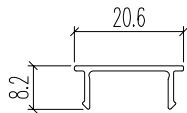
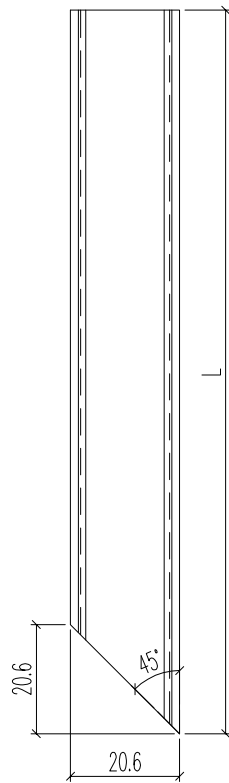
鋁板編號見表(廠收)  
M5牙, 收M5x15圓頭機絲



名稱	頂蓋2加工圖	制圖	H	20250726	修改		
材料	X86586	復核	LRA	20250726	日期		
顏色	LX01963MH	批准			圖號	J861-3409-FSC2	

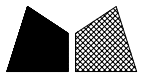


工程號	J861	地盤	己連拿利
-----	------	----	------

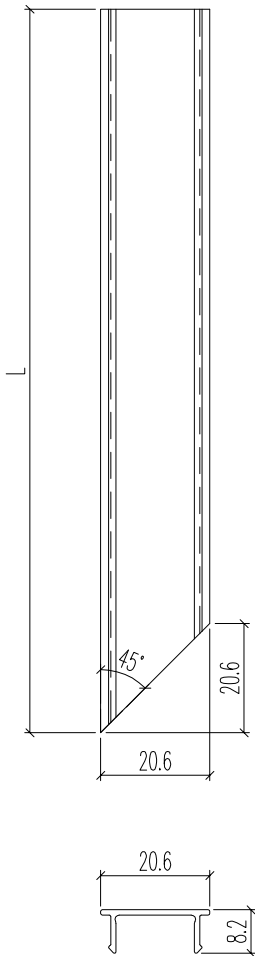


铝料编号	加工数	立面编号	使用楼层	每层用量	长度L
J861-3406-FSG1	9	PE-3406	21~30F	1	400.5
J861-3406-FSG6	9	PE-3406	21~30F	1	1218.5
J861-3406-FSG2R	2	PE-3406	21F+23F	1	716.8
J861-3406-FSG5R	2	PE-3406	21F+23F	1	468
J861-3406B-FSG2R	1	PE-3406B	22F	1	716.8
J861-3406B-FSG5R	1	PE-3406B	22F	1	468
J861-3407-FSG2	9	PE-3407	21~30F	1	468
J861-3407-FSG6	9	PE-3407	21~30F	1	898.5
J861-3409-FSG1	2	PE-3409	31~32F	1	900.5
J861-3409-FSG6	2	PE-3409	31~32F	1	1073.5

名稱	頂裝玻璃槽蓋	制圖	H	20250726	修改			
材料	X86594	復核	LRA	20250726	日期			
顏色	LX01963MH	批准			圖號	J861-3406-FSG1		



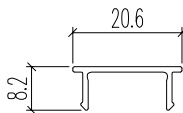
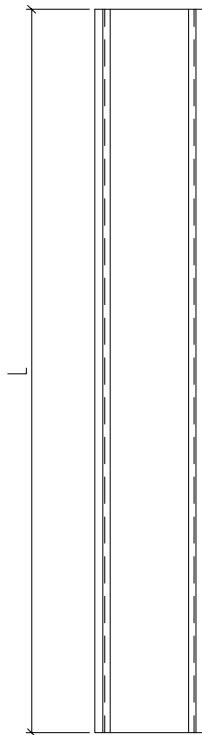
工程號	J861	地盤	己連拿利
-----	------	----	------



铝料编号	加工数	立面编号	使用楼层	每层用量	长度L
J861-3406-FSG5	9	PE-3406	21~30F	1	468
J861-3406-FSG2	9	PE-3406	21~30F	1	716.8
J861-3406-FSG1R	2	PE-3406	21F+23F	1	400.5
J861-3406-FSG6R	2	PE-3406	21F+23F	1	1218.5
J861-3406B-FSG1R	1	PE-3406B	22F	1	400.5
J861-3406B-FSG6R	1	PE-3406B	22F	1	1218.5
J861-3407-FSG1	9	PE-3407	21~30F	1	898.5
J861-3407-FSG5	9	PE-3407	21~30F	1	468
J861-3409-FSG2	2	PE-3409	31~32F	1	832.5
J861-3409-FSG5	2	PE-3409	31~32F	1	468

名稱	頂裝玻璃槽蓋	制圖	H	20250726	修改		
材料	X86594	復核	LRA	20250726	日期		
顏色	LX01963MH	批准			圖號	J861-3406-FSG5	

工程號	J861	地盤	已連拿利
-----	------	----	------

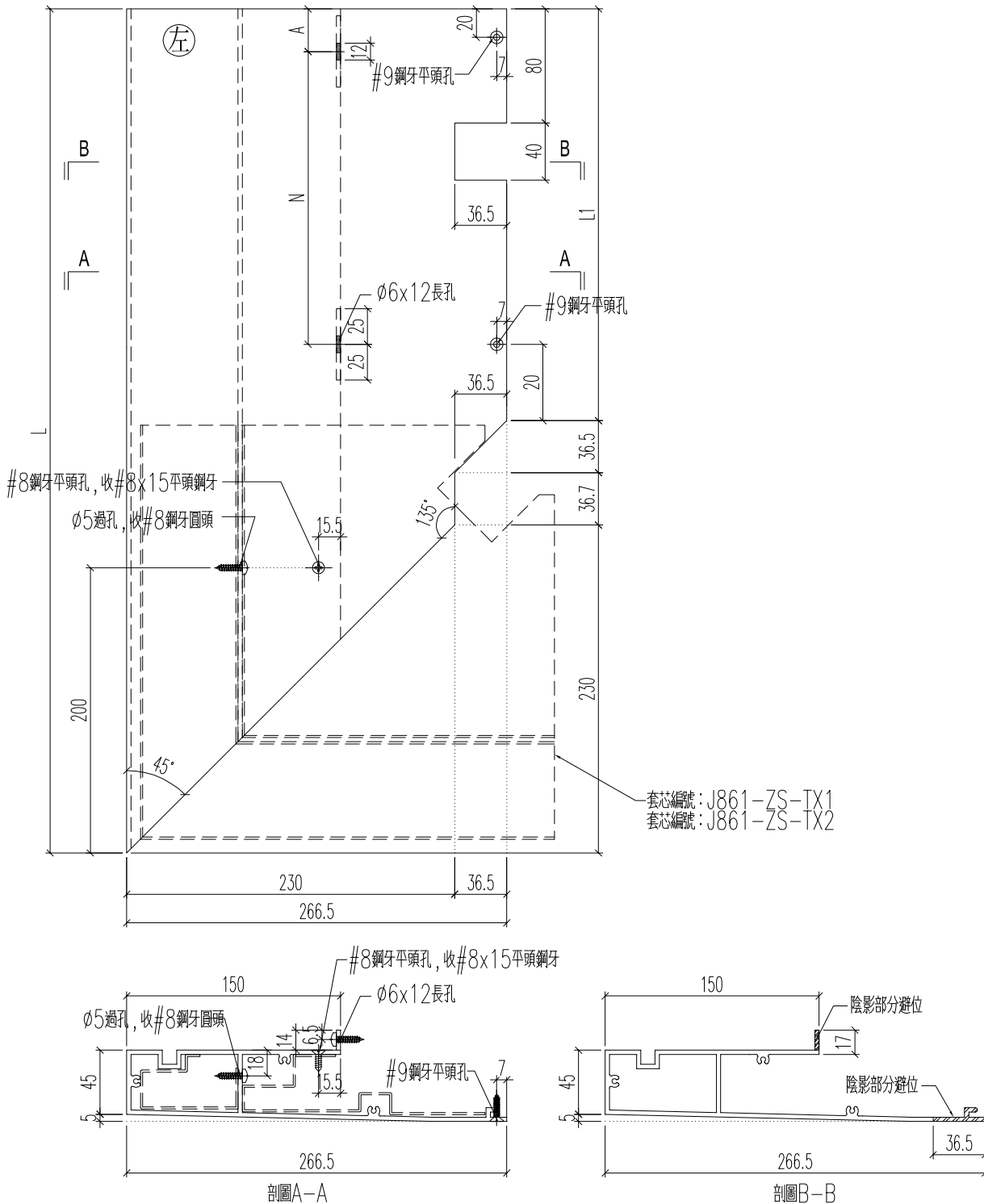


铝料编号	加工数	立面编号	使用楼层	每层用量	长度L
J861-3406-FSG3	18	PE-3406	21~30F	2	815.2
J861-3406-FSG4	9	PE-3406	21~30F	1	825.3
J861-3406-FSG3R	4	PE-3406	21F+23F	2	815.2
J861-3406-FSG4R	2	PE-3406	21F+23F	1	825.3
J861-3406B-FSG3R	2	PE-3406B	22F	2	815.2
J861-3406B-FSG4R	1	PE-3406B	22F	1	825.3
J861-3407-FSG3	18	PE-3407	21~30F	2	1044
J861-3407-FSG4	18	PE-3407	21~30F	2	1034
J861-3409-FSG3	6	PE-3409	31~32F	3	931
J861-3409-FSG4	2	PE-3409	31~32F	1	941
J861-FSG1	9	PE-3406	21~30F	1	75
	2	PE-3406R	21+23F	1	
	1	PE-3406B	22F	1	
	2	PE-3409	31~32F	1	

名稱	頂裝玻璃槽蓋	制圖	H	20250726	修改			
材料	X86594	復核	LRA	20250726	日期			
顏色	LX01963MH	批准			圖號	J861-3406-FSG3		

	<b>美特鋁質</b> 有限公司 MIDI Aluminium Fabricator Ltd.								
--	--	--	--	--	--	--	--	--	--

工程號	J861	地盤	已連拿利								
铝料编号	加工数	立面编号	使用楼层	每层用量	长度L	A		N		L1	
J861-3406-DWG1	9	PE-3406	21~30F	1	893	30		2	x	300	
J861-3409-DWG1	2	PE-3409	31~32F	1	1393	30		4	x	300	

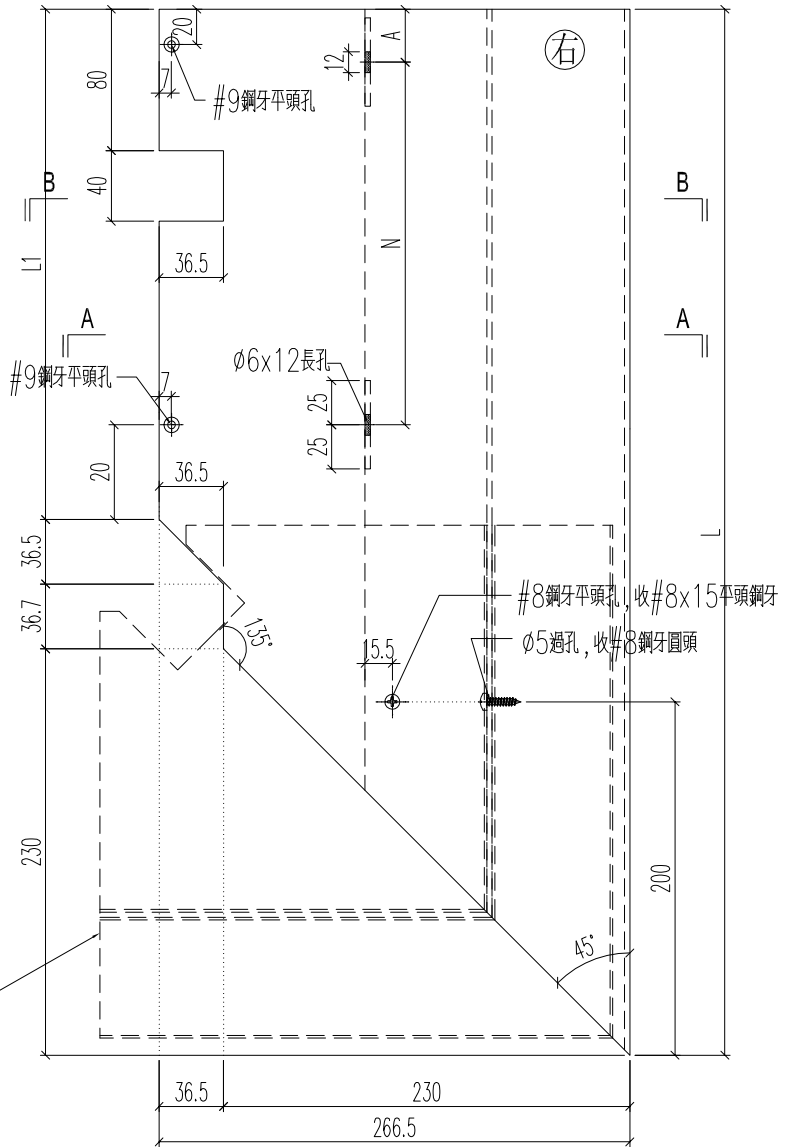


名稱	底橫室外裝飾	制圖	H	20250726	修改		
材料	X86590	復核	LRA	20250726	日期		
顏色	LX01963MH	批准			圖號	J861-3406-DWG1	

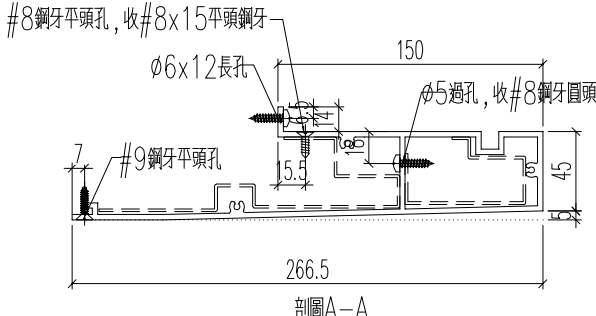
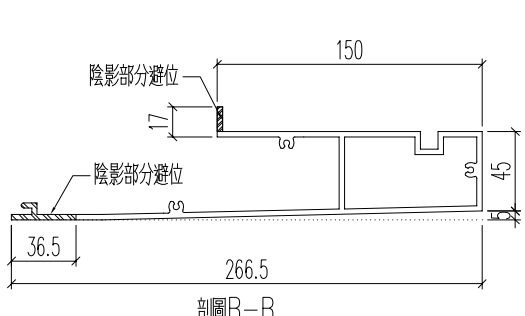
 美特鋁質 有限公司 MIDI Aluminium Fabricator Ltd.											
--	--	--	--	--	--	--	--	--	--	--	--

工程號	J861	地盤	己連拿利
-----	------	----	------

铝料编号	加工数	立面编号	使用楼层	每层用量	长度L	A		N		L1
J861-3406-DWG1R	2	PE-3406	21+23F	1	893	30	2	x	300	589.8
J861-3406B-DWG1R	1	PE-3406B	22F	1	893	30	2	x	300	589.8



套芯編號: J861-ZS-TX1R  
 套芯編號: J861-ZS-TX2R

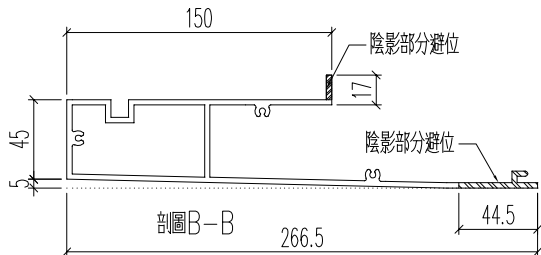
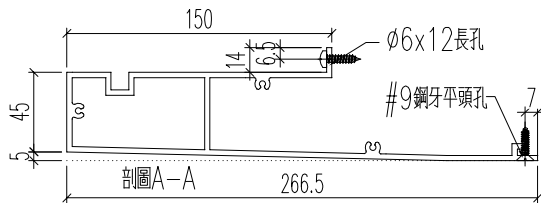
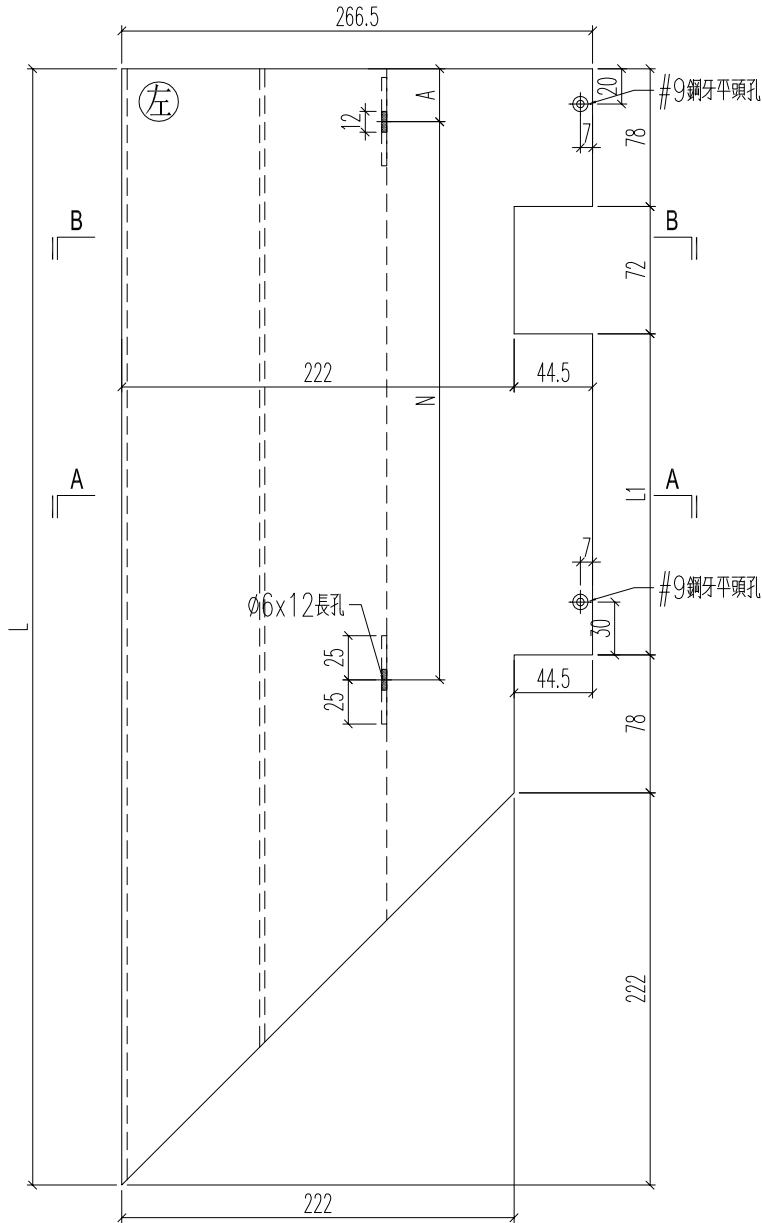


名稱	底橫室外裝飾	制圖	H	20250726	修改		
材料	X86590	復核	LRA	20250726	日期		
顏色	LX01963MH	批准			圖號	J861-3406-DWG1R	

	美特鋁質有限公司 MIDI Aluminium Fabricator Ltd.
--	--

工程號	J861	地盤	已連拿利
-----	------	----	------

铝料编号	加工数	立面编号	使用楼层	每层用量	长度L	A	N	L1
J861-3406-DWG6R	2	PE-3406	21+23F	1	1538	30	4 x	300
J861-3406B-DWG6R	1	PE-3406B	22F	1	1538	30	4 x	300
J861-3407-DWG1	9	PE-3407	21~30F	1	1218	30	3 x	300

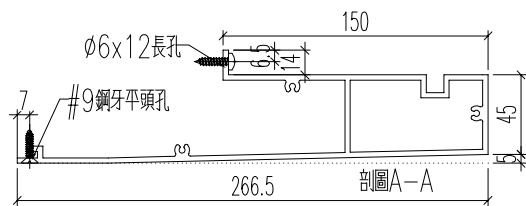
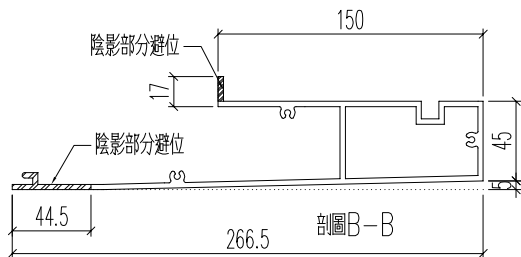
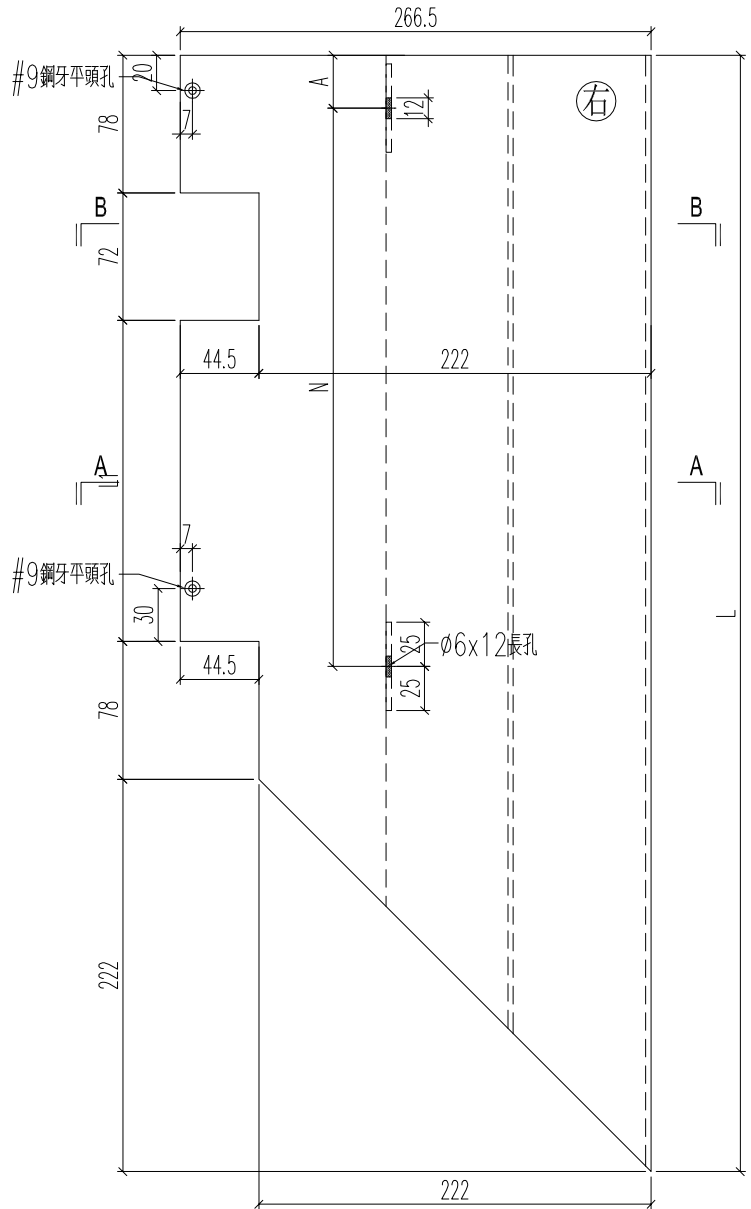


名稱	底橫室外裝飾	制圖	H	20250726	修改		
材料	X86590	復核	LRA	20250726	日期		
顏色	LX01963MH	批准			圖號	J861-3406-DWG6R	

 <b>美特鋁質</b> 有限公司 MIDI Aluminium Fabricator Ltd.	
---	--

工程號	J861	地盤	已連拿利
-----	------	----	------

铝料编号	加工数	立面编号	使用楼层	每层用量	长度L	A		N		L1
J861-3406-DWG6	9	PE-3406	21~30F	1	1538	30	4	x	300	1088
J861-3407-DWG7	9	PE-3407	21~30F	1	1218	30	3	x	300	768
J861-3409-DWG6	2	PE-3409	31~32F	1	1393	30	4	x	300	943

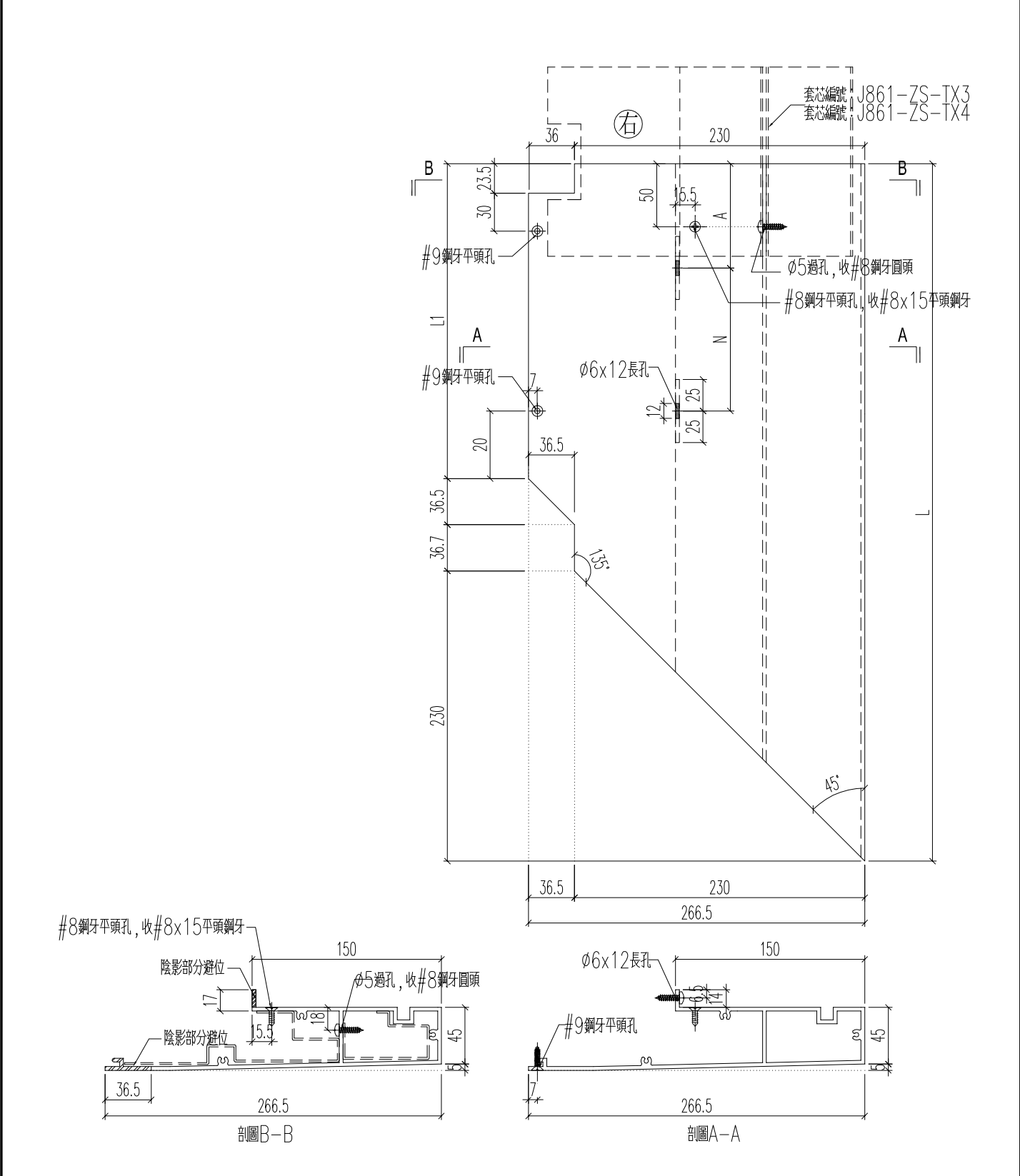


名稱	底橫室外裝飾	制圖	H	20250726	修改		
材料	X86590	復核	LRA	20250726	日期		
顏色	LX01963MH	批准			圖號	J861-3406-DWG6	

	美特鋁質有限公司 MIDI Aluminium Fabricator Ltd.		
--	--	--	--

工程號	J861	地盤	已連拿利
-----	------	----	------

铝料编号	加工数	立面编号	使用楼层	每层用量	长度L	A	N	L1
J861-3406-DWG2	9	PE-3406	21~30F	1	1112.8	30	3 x 300	809.6
J861-3409-DWG2	2	PE-3409	31~32F	1	1228.5	30	3 x 300	925.3

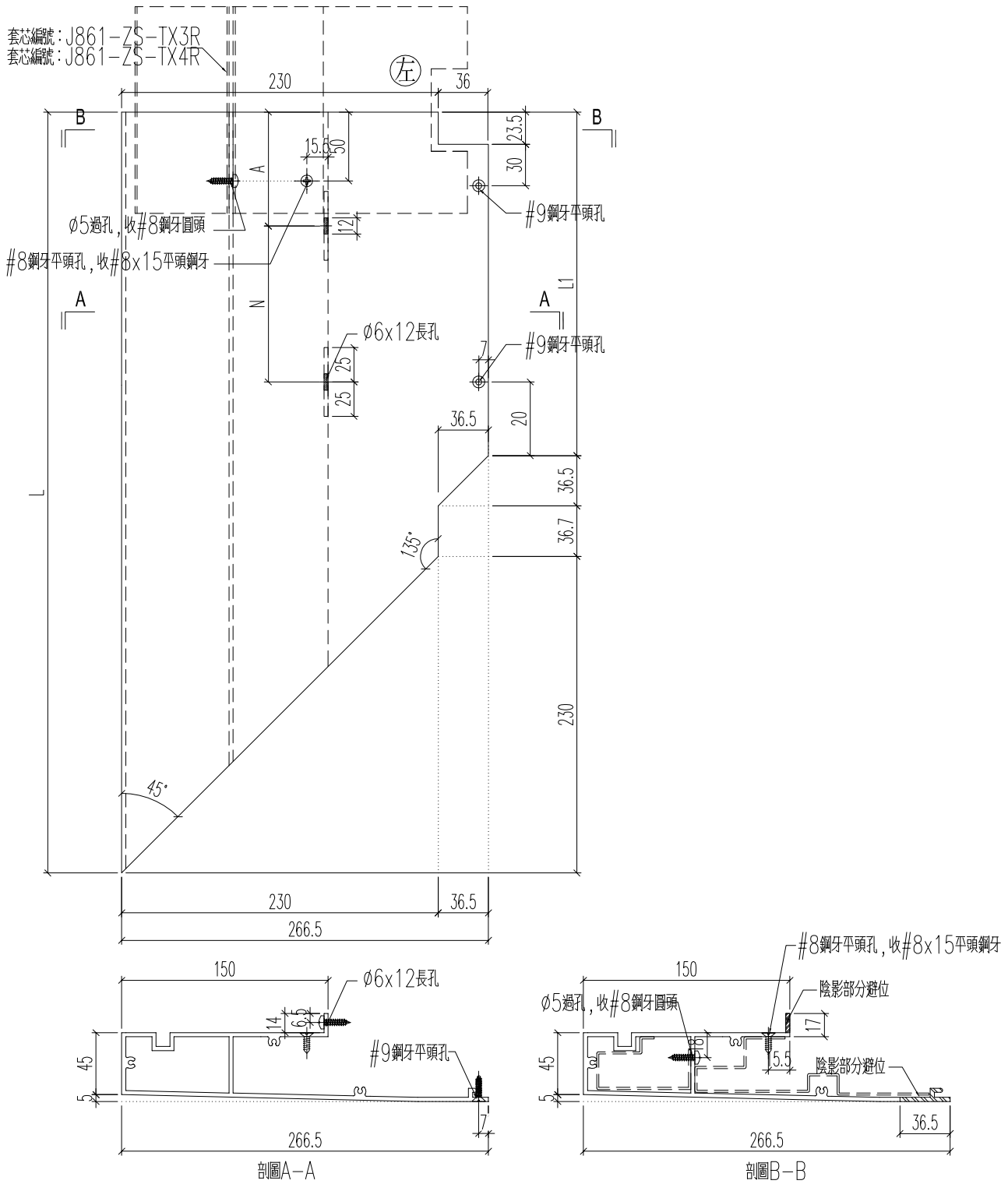


名稱	底橫室外裝飾	制圖	H	20250726	修改		
材料	X86590	復核	LRA	20250726	日期		
顏色	LX01963MH	批准			圖號	J861-3406-DWG2	

	美特鋁質 有限公司 MIDI Aluminium Fabricator Ltd.								
--	---	--	--	--	--	--	--	--	--

工程號	J861	地盤	己連拿利
-----	------	----	------

铝料编号	加工数	立面编号	使用楼层	每层用量	长度L	A	N	L1
J861-3406-DWG2R	2	PE-3406	21+23F	1	1112.8	30	3	809.6
J861-3406B-DWG2R	1	PE-3406B	22F	1	1112.8	30	3	809.6

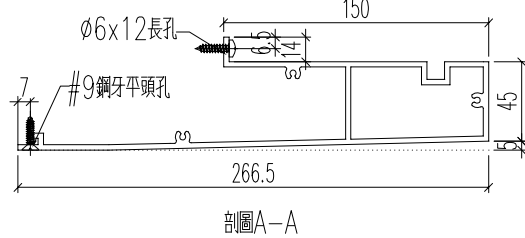
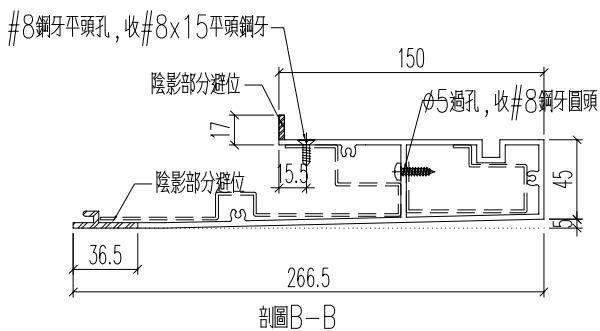
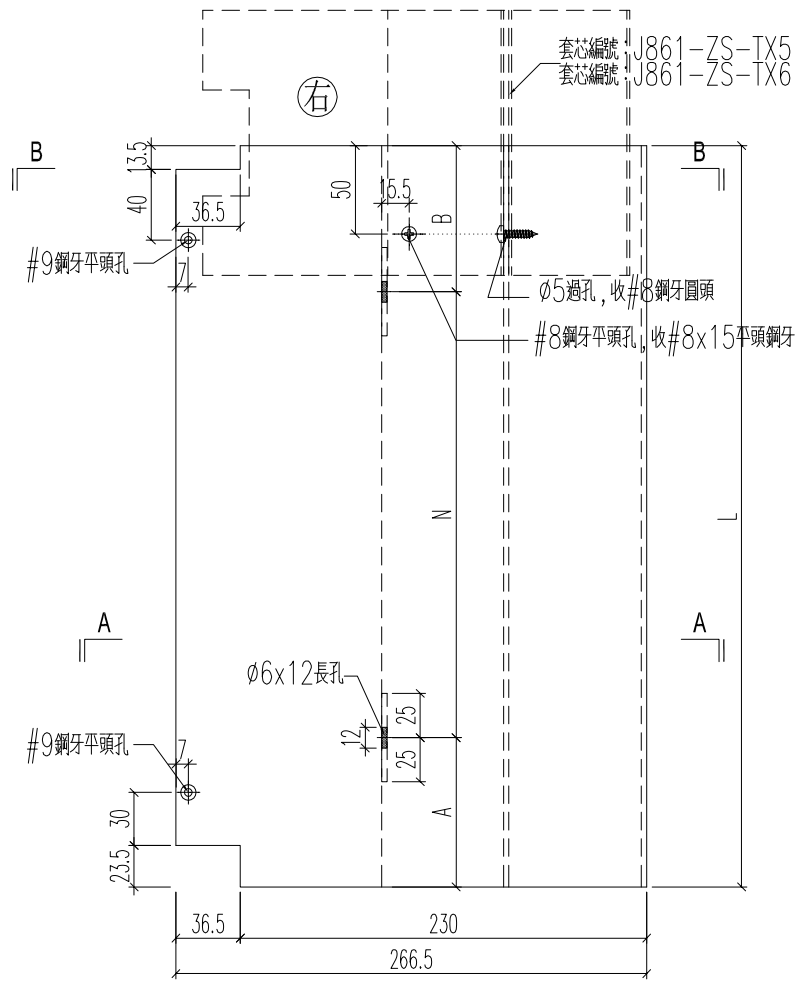


名稱	底橫室外裝飾	制圖	H	20250726	修改			
材料	X86590	復核	LRA	20250726	日期			
顏色	LX01963MH	批准			圖號	J861-3406-DWG2R		

	美特鋁質有限公司 MIDI Aluminium Fabricator Ltd.								
--	--	--	--	--	--	--	--	--	--

工程號	J861	地盤	已連拿利
-----	------	----	------

铝料编号	加工数	立面编号	使用楼层	每层用量	长度L	A		N		B
J861-3406-DWG4	9	PE-3406	21~30F	1	893.3	30	2	x	300	263.3
J861-3407-DWG5	9	PE-3407	21~30F	1	1112	30	3	x	300	182
J861-3409-DWG4	2	PE-3409	31~32F	1	1009	30	3	x	300	79

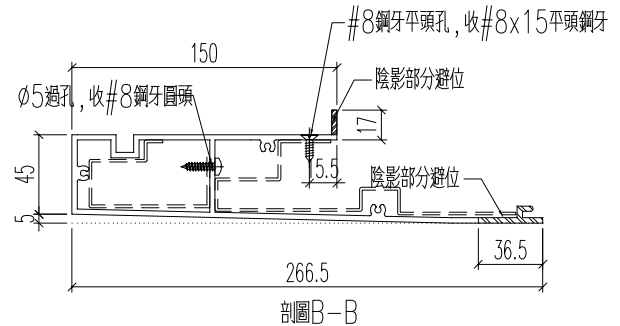
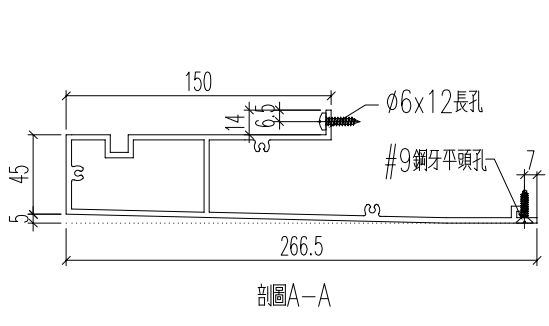
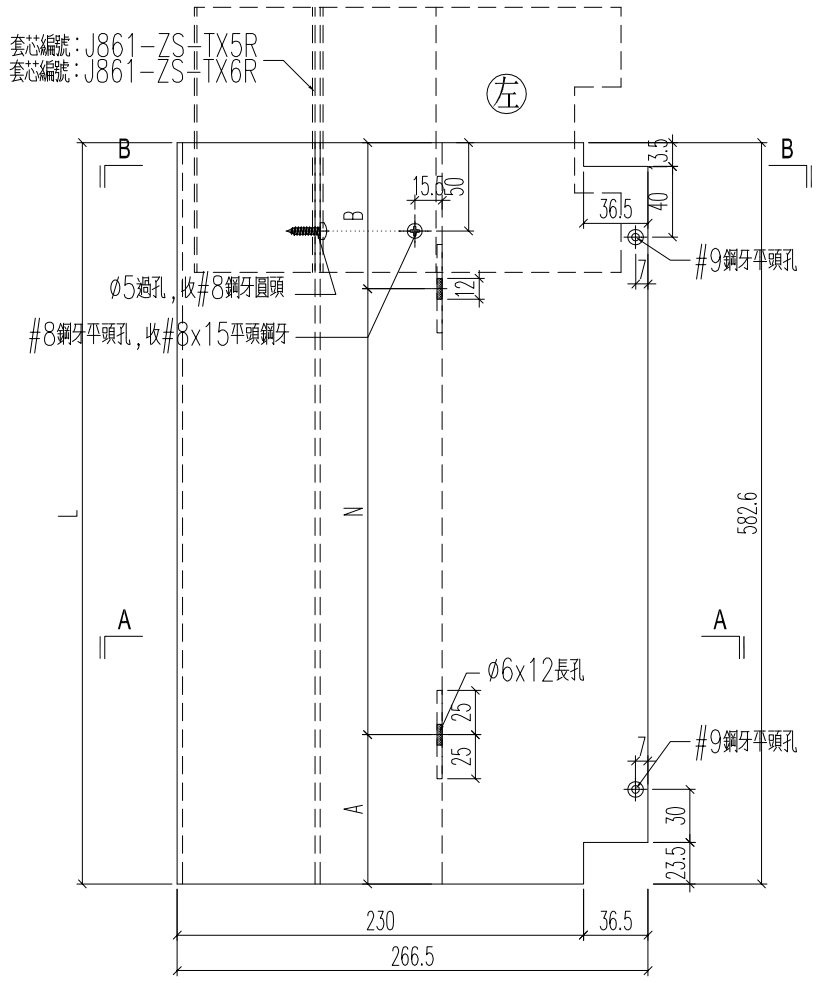


名稱	底橫室外裝飾	制圖	H	20250726	修改		
材料	X86590	復核	LRA	20250726	日期		
顏色	LX01963MH	批准			圖號	J861-3406-DWG4	

	美特鋁質有限公司 MIDI Aluminium Fabricator Ltd.		
--	--	--	--

工程號	J861	地盤	已連拿利
-----	------	----	------

铝料编号	加工数	立面编号	使用楼层	每层用量	长度L	A		N		B
J861-3406-DWG4R	2	PE-3406	21+23F	1	893.3	30	2	x	300	263.3
J861-3406B-DWG4R	1	PE-3406B	22F	1	893.3	30	2	x	300	263.3
J861-3407-DWG3	9	PE-3407	21~30F	1	1112	30	3	x	300	182

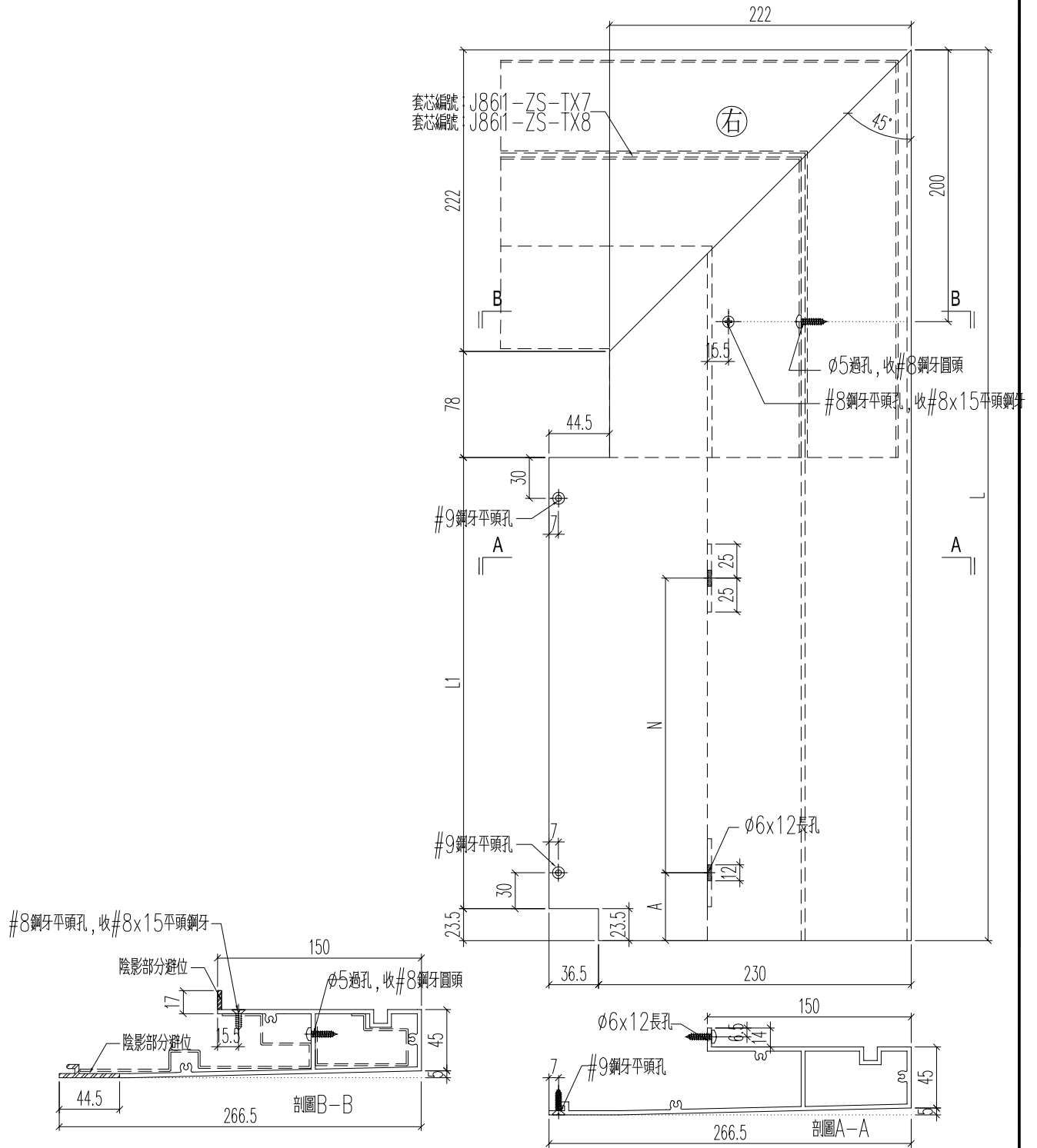


名稱	底橫室外裝飾	制圖	H	20250726	修改		
材料	X86590	復核	LRA	20250726	日期		
顏色	LX01963MH	批准			圖號	J861-3406-DWG4R	

 <b>美特鋁質</b> 有限公司 MIDI Aluminium Fabricator Ltd.									
---	--	--	--	--	--	--	--	--	--

工程號	J861	地盤	己連拿利
-----	------	----	------

铝料编号	加工数	立面编号	使用楼层	每层用量	长度L	A		N		L1
J861-3406-DWG5	9	PE-3406	21~30F	1	816.5	30	2	x	300	493
J861-3407-DWG6	9	PE-3407	21~30F	1	816.5	30	2	x	300	493
J861-3409-DWG5	2	PE-3409	31~32F	1	816.5	30	2	x	300	493



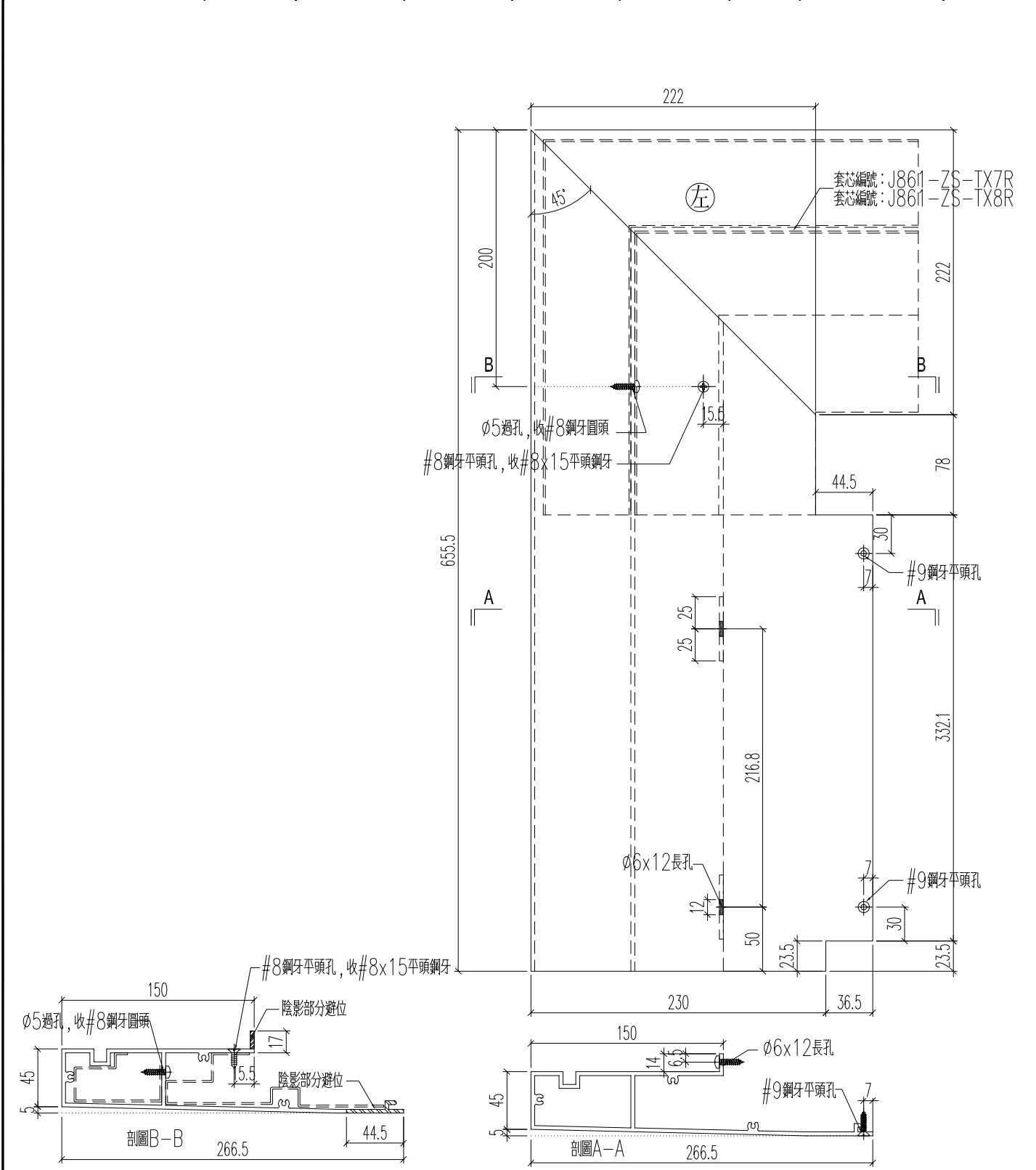
名稱	底橫室外裝飾	制圖	H	20250726	修改			
材料	X86590	復核	LRA	20250726	日期			
顏色	LX01963MH	批准			圖號	J861-3406-DWG5		



美特鋁質 有限公司  
MIDI Aluminium Fabricator Ltd.

工程號	J861	地盤	已連拿利
-----	------	----	------

铝料编号	加工数	立面编号	使用楼层	每层用量	长度L	A	N	L1
J861-3406-DWG5R	2	PE-3406	21+23F	1	816.5	30	2 x	300
J861-3406B-DWG5R	1	PE-3406B	22F	1	816.5	30	2 x	300
J861-3407-DWG2	9	PE-3407	21~30F	1	816.5	30	2 x	300

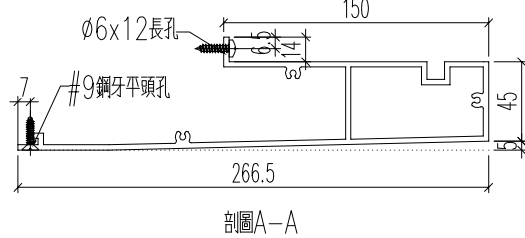
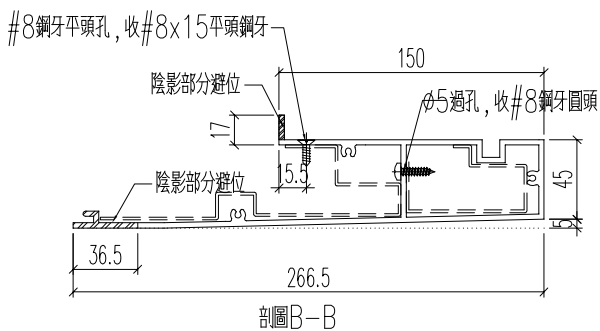
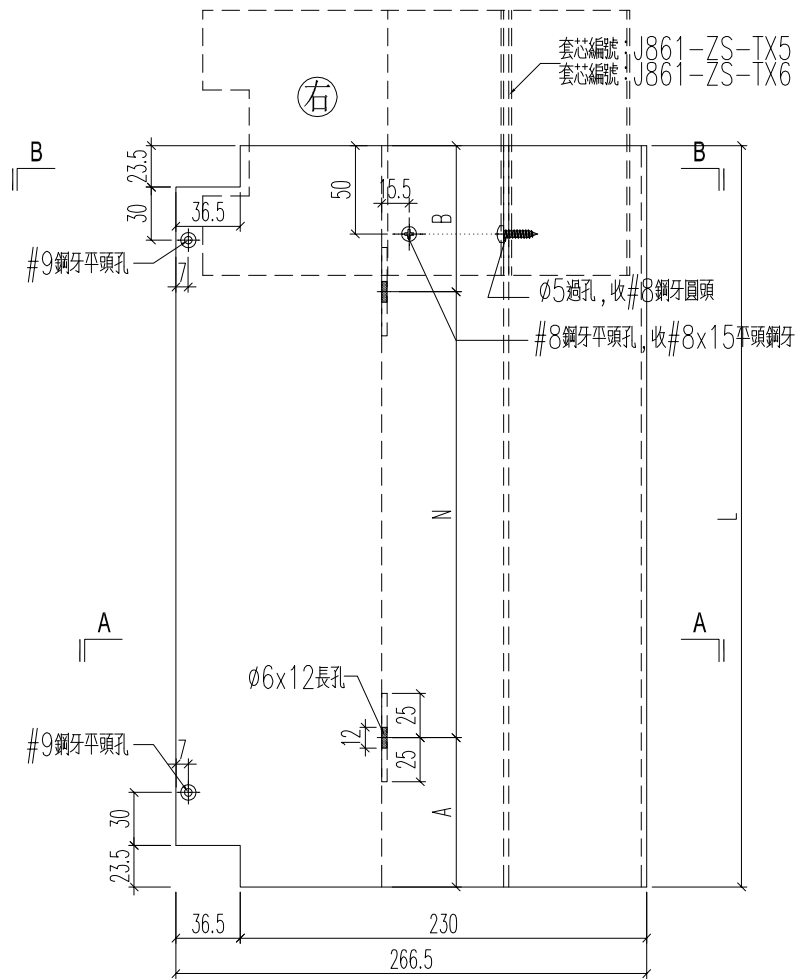


名稱	底橫室外裝飾	制圖	H	20250726	修改		
材料	X86590	復核	LRA	20250726	日期		
顏色	LX01963MH	批准			圖號	J861-3406-DWG5R	

	美特鋁質有限公司 MIDI Aluminium Fabricator Ltd.								
--	--	--	--	--	--	--	--	--	--

工程號	J861	地盤	已連拿利
-----	------	----	------

铝料编号	加工数	立面编号	使用楼层	每层用量	长度L	A		N		B
J861-3406-DWG3	18	PE-3406	21~30F	2	893.3	30	2	x	300	263.3
J861-3407-DWG4	18	PE-3407	21~30F	2	1112	30	3	x	300	182
J861-3409-DWG3	6	PE-3409	31~32F	3	1009	30	3	x	300	79

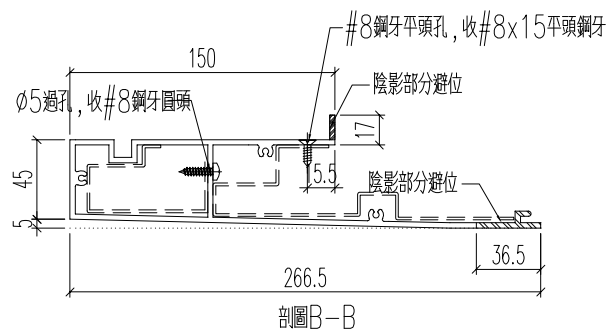
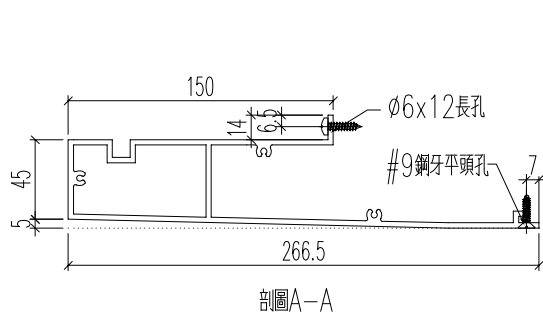
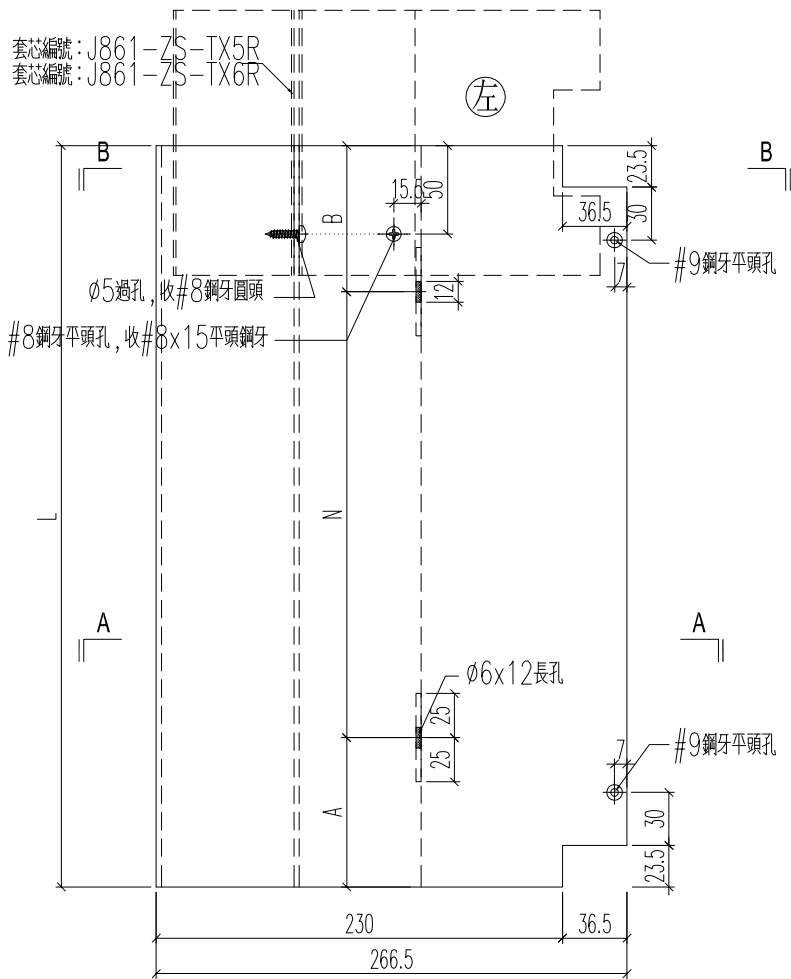


名稱	底橫室外裝飾	制圖	H	20250726	修改			
材料	X86590	復核	LRA	20250726	日期			
顏色	LX01963MH	批准			圖號	J861-3406-DWG3		

	美特鋁質有限公司 MIDI Aluminium Fabricator Ltd.								
--	--	--	--	--	--	--	--	--	--

工程號	J861	地盤	已連拿利
-----	------	----	------

铝料编号	加工数	立面编号	使用楼层	每层用量	长度L	A		N		B
J861-3406-DWG3R	4	PE-3406	21+23F	2	893.3	30	2	x	300	263.3
J861-3406B-DWG3R	2	PE-3406B	22F	2	893.3	30	2	x	300	263.3

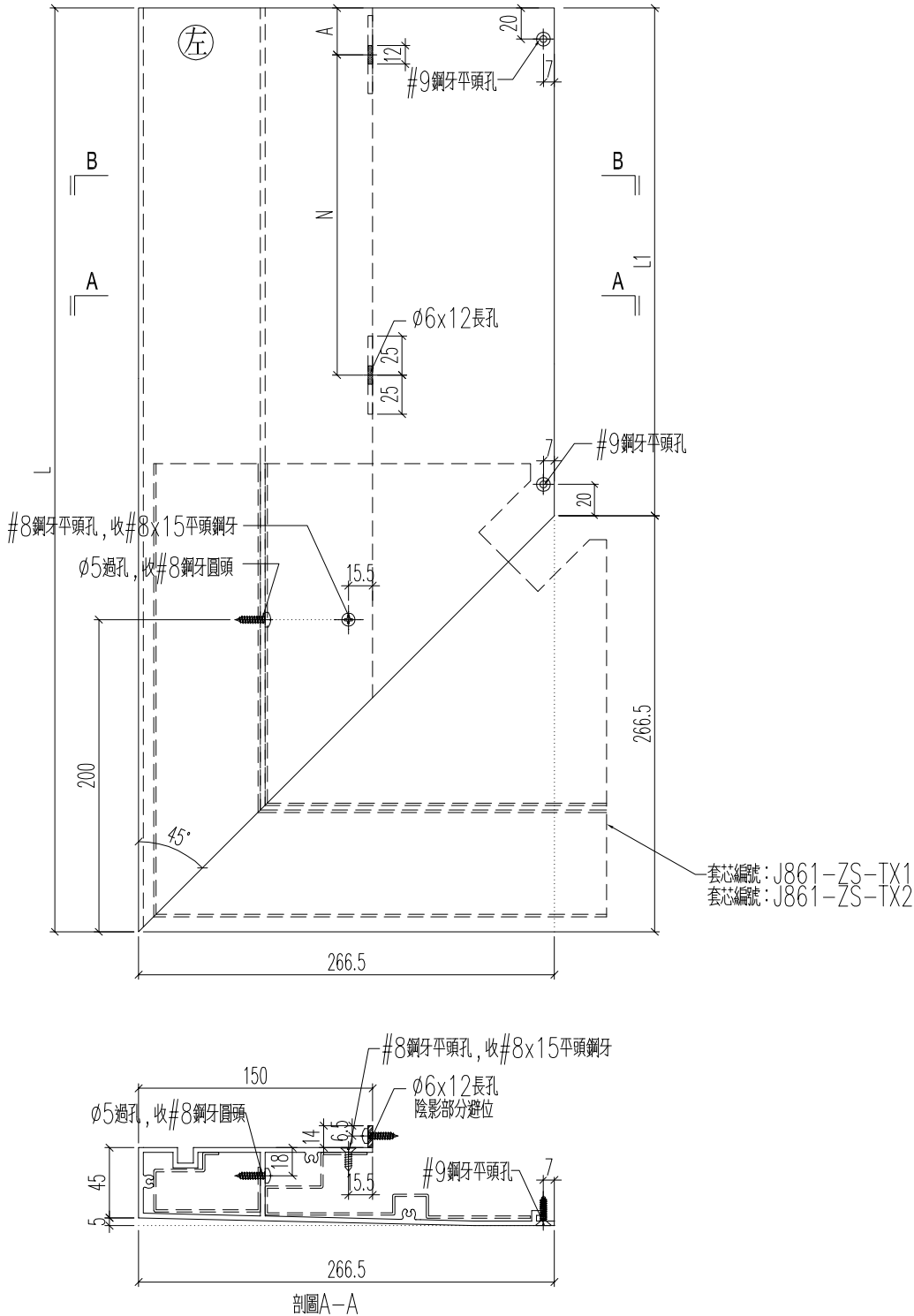


名稱	底橫室外裝飾	制圖	H	20250726	修改			
材料	X86590	復核	LRA	20250726	日期			
顏色	LX01963MH	批准			圖號	J861-3406-DWG3R		

	美特鋁質有限公司 MIDI Aluminium Fabricator Ltd.				
--	--	--	--	--	--

工程號	J861	地盤	已連拿利
-----	------	----	------

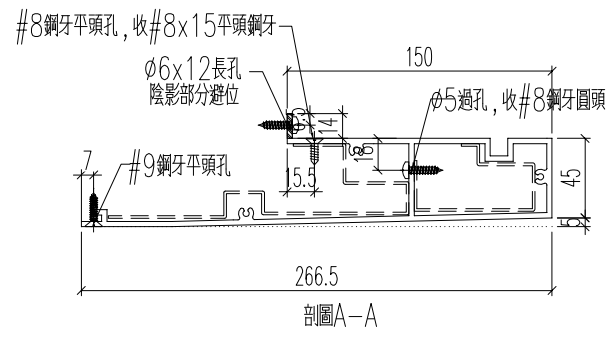
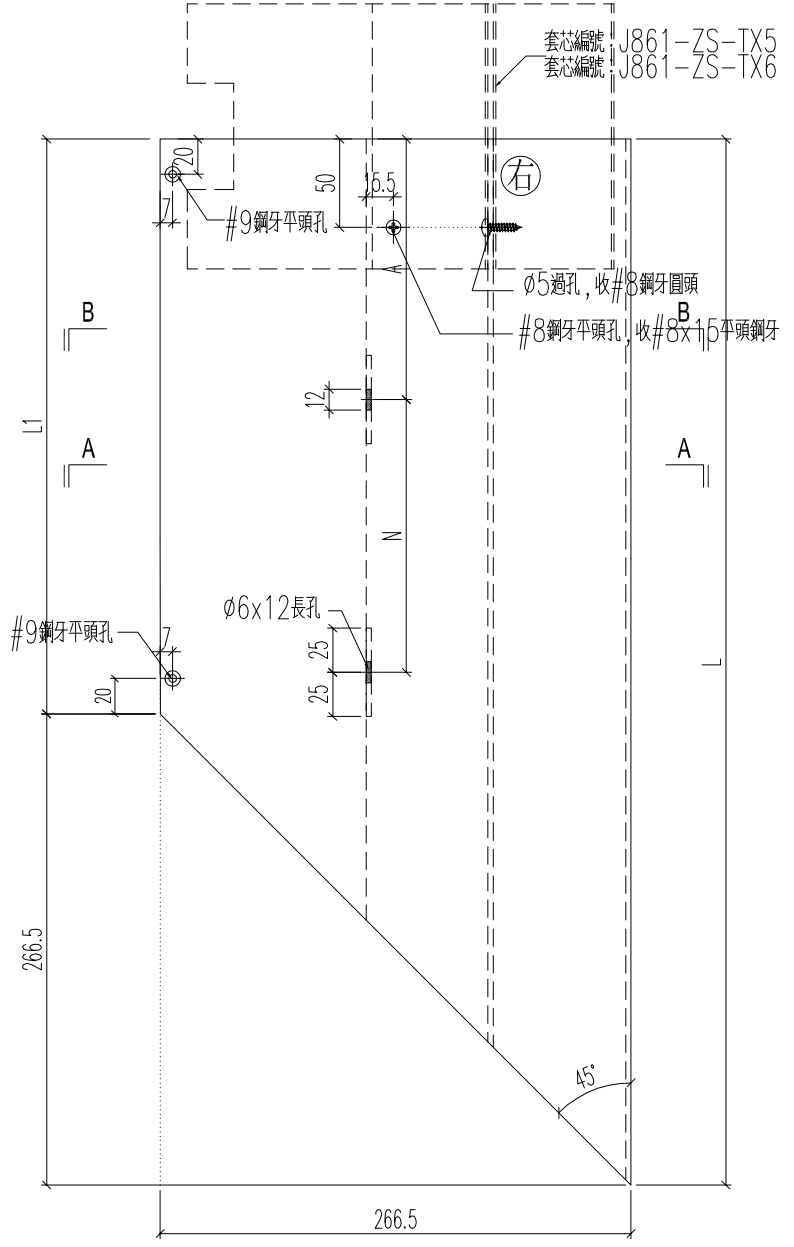
铝料编号	加工数	立面编号	使用楼层	每层用量	长度L	A		N		L1
J861-3410-DWG5R	1	PE-3410	25F	1	1893	30	5	x	300	1626.5
J861-3410-DWG2R	1	PE-3410	25F	1	1112.8	30	3	x	300	846.3
J861-3411-DWG1	1	PE-3411	RF	1	1393	30	4	x	300	1126.5
J861-3411-DWG4	1	PE-3411	RF	1	816.5	30	2	x	300	550



名稱	底橫室外裝飾	制圖	H	20250726	修改			
材料	X86590	復核	LRA	20250726	日期			
顏色	LX01963MH	批准			圖號	J861-3410-DWG5R		

 美特鋁質有限公司 MIDI Aluminium Fabricator Ltd.											
---	--	--	--	--	--	--	--	--	--	--	--

工程號	J861	地盤	已連拿利								
铝料编号	加工数	立面编号	使用楼层	每层用量	长度L	A		N		L1	
J861-3410-DWG4R	1	PE-3410	25F	1	816.5	30	2	x	300	550	
J861-3411-DWG2	1	PE-3411	RF	1	1228.5	30	3	x	300	962	

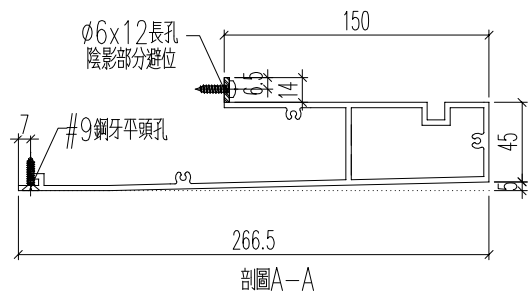
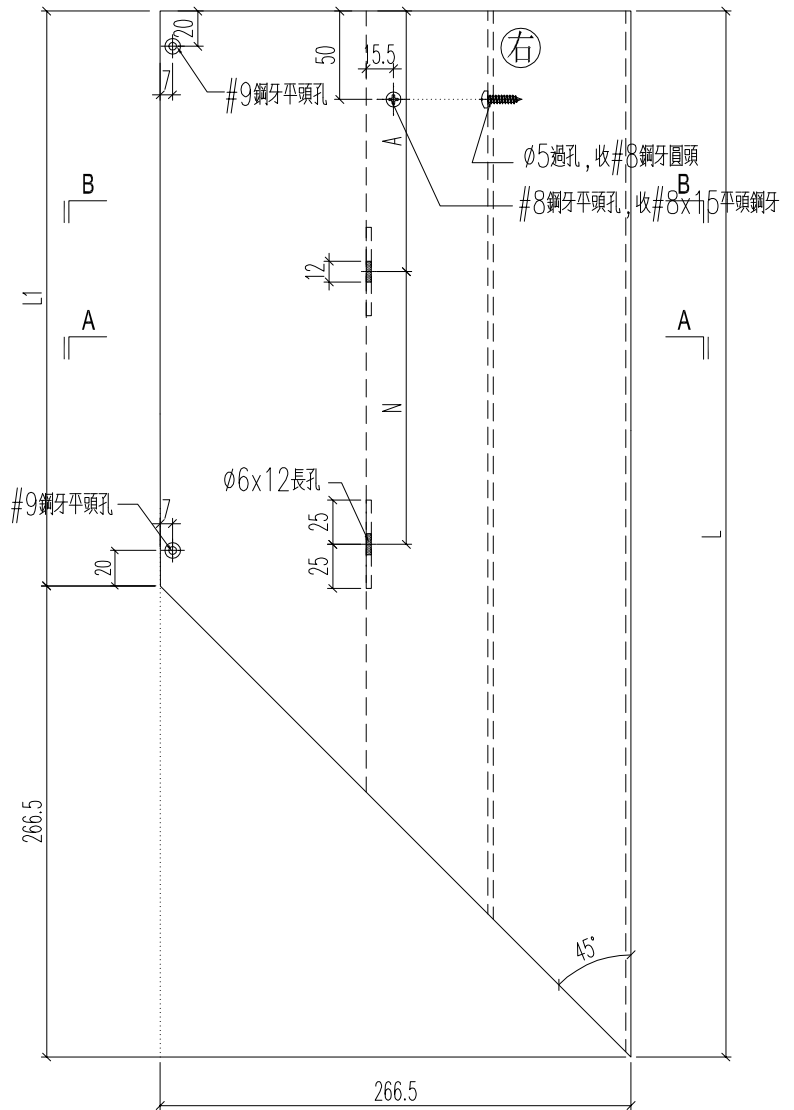


名稱	底橫室外裝飾	制圖	H	20250726	修改			
材料	X86590	復核	LRA	20250726	日期			
顏色	LX01963MH	批准			圖號	J861-3410-DWG4R		

 美特鋁質 有限公司 MIDI Aluminium Fabricator Ltd.											
--	--	--	--	--	--	--	--	--	--	--	--

工程號	J861	地盤	己連拿利
-----	------	----	------

铝料编号	加工数	立面编号	使用楼层	每层用量	长度L	A		N		L1
J861-3410-DWG1R	1	PE-3410	25F	1	893	30	2	x	300	626.5
J861-3411-DWG5	1	PE-3411	RF	1	1393	30	4	x	300	1126.5

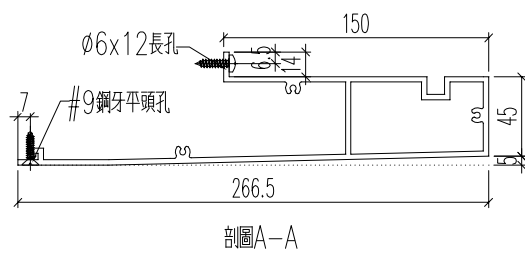
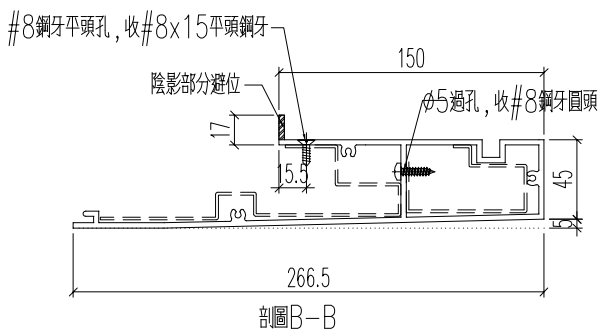
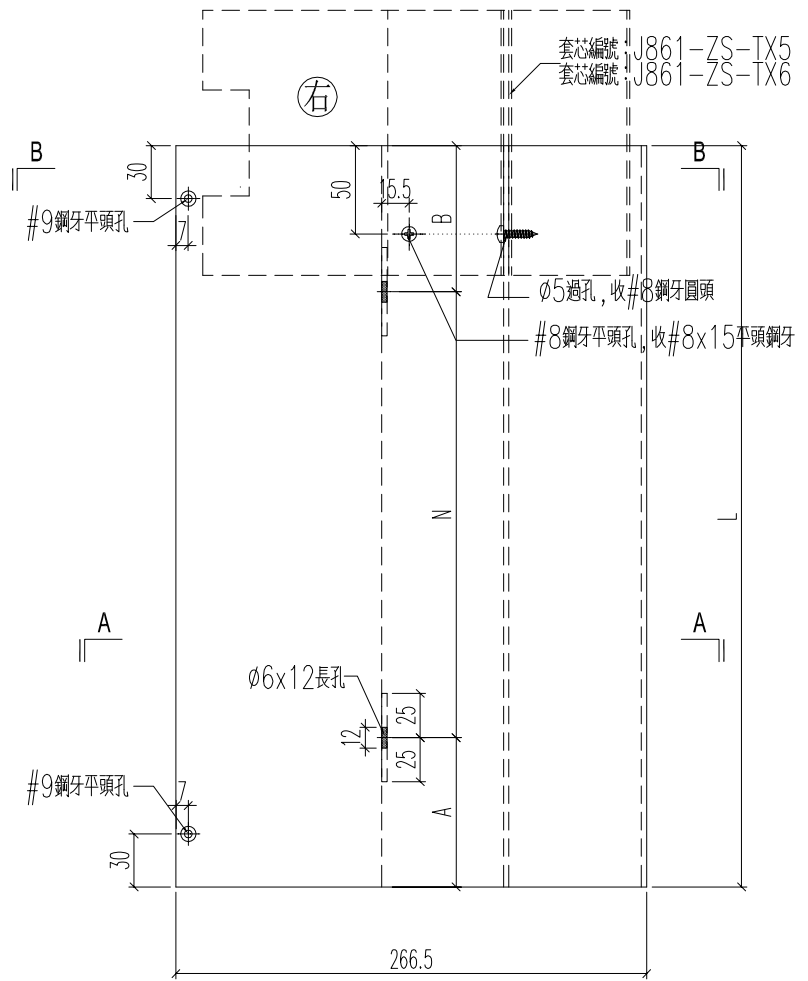


名稱	底橫室外裝飾	制圖	H	20250726	修改			
材料	X86590	復核	LRA	20250726	日期			
顏色	LX01963MH	批准			圖號	J861-3410-DWG1R		

	美特鋁質有限公司 MIDI Aluminium Fabricator Ltd.								
--	--	--	--	--	--	--	--	--	--

工程號	J861	地盤	已連拿利
-----	------	----	------

铝料编号	加工数	立面编号	使用楼层	每层用量	长度L	A	N	B
J861-3410-DWG3R	3	PE-3410	25F	3	893.3	30	2	x 300
J861-3411-DWG3	4	PE-3411	RF	4	1009	30	3	x 300

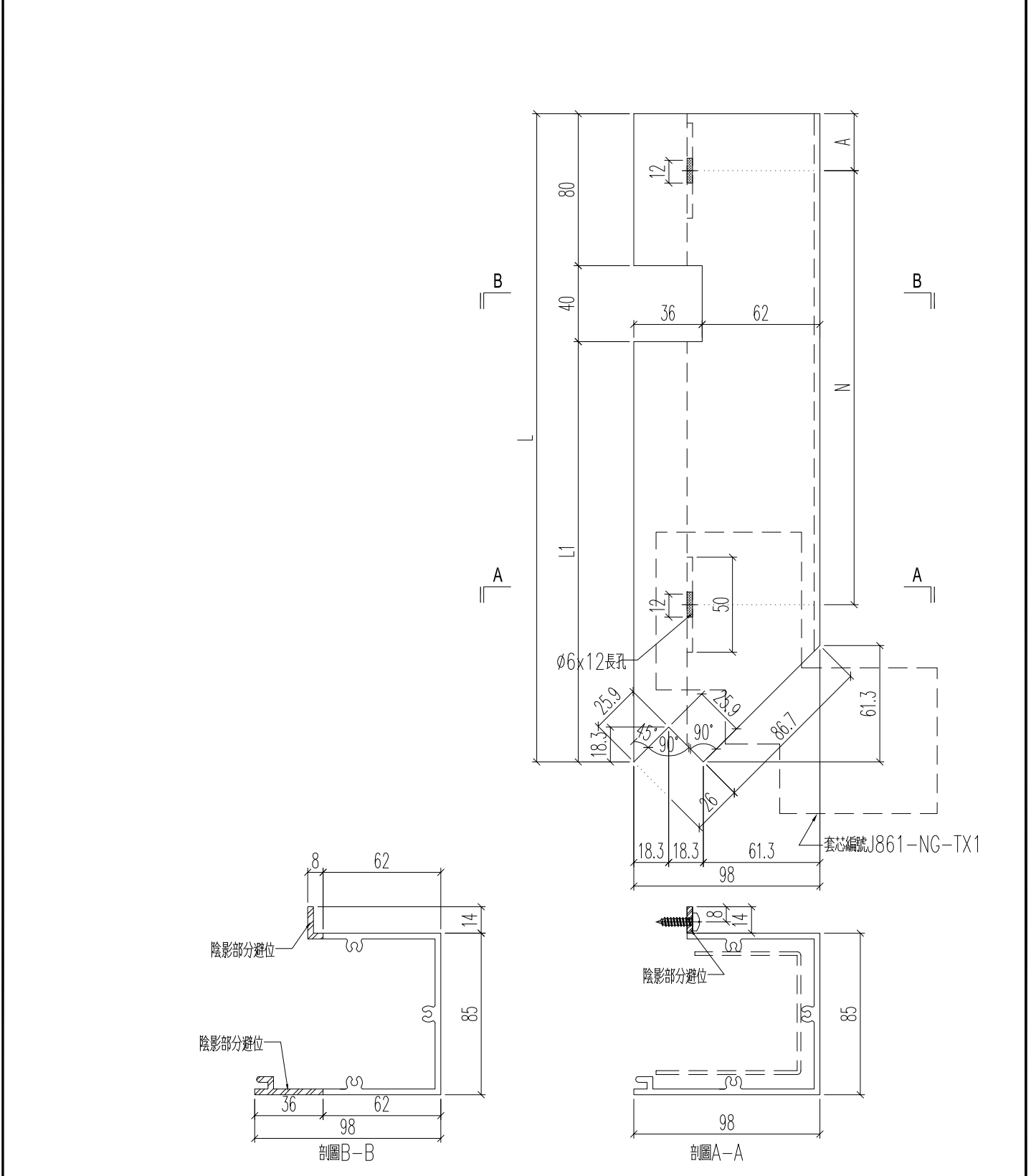


名稱	底橫室外裝飾	制圖	H	20250726	修改		
材料	X86590	復核	LRA	20250726	日期		
顏色	LX01963MH	批准			圖號	J861-3410-DWG3R	

 美特鋁質 有限公司 MIDI Aluminium Fabricator Ltd.											
--	--	--	--	--	--	--	--	--	--	--	--

工程號	J861	地盤	己連拿利
-----	------	----	------

铝料编号	加工数	立面编号	使用楼层	每层用量	长度L	A	N	L1
J861-3406-DNG1	9	PE-3406	21~30F	1	549.2	30	2 x	200
J861-3409-DNG1	2	PE-3409	31~32F	1	1049.2	30	3 x	300



名稱	底橫室內裝飾	制圖	H	20250726	修改		
材料	X86587	復核	LRA	20250726	日期		
顏色	UCT554575XL-3	批准			圖號	J861-3406-DNG1	

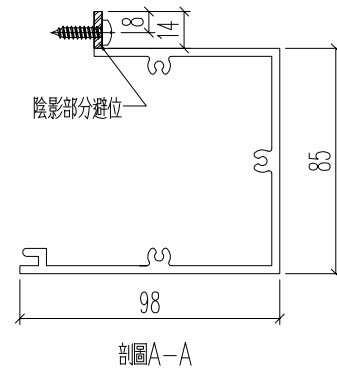
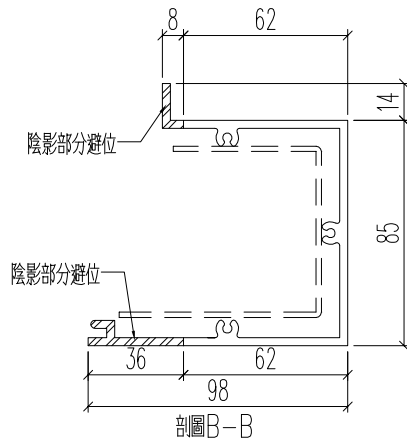
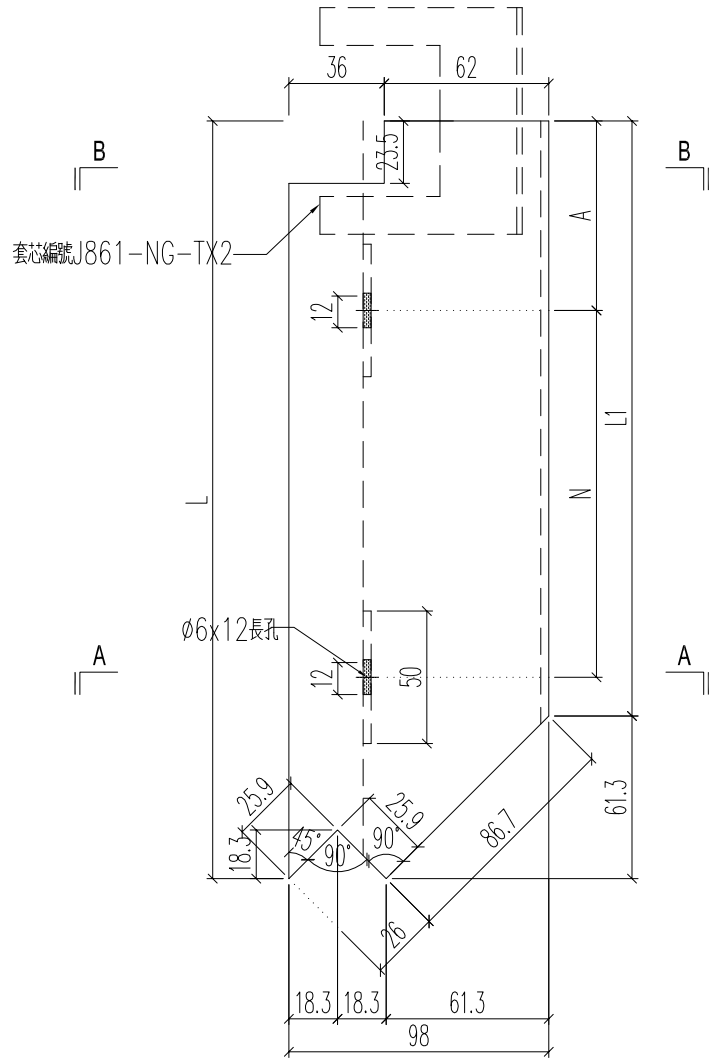




 <b>美特鋁質</b> 有限公司 MIDI Aluminium Fabricator Ltd.	
---	--

工程號	J861	地盤	已連拿利
-----	------	----	------

铝料编号	加工数	立面编号	使用楼层	每层用量	长度L	A	N	L1
J861-3406-DNG2R	2	PE-3406	21+23F	1	769	30	2 x	300
J861-3406B-DNG2R	1	PE-3406B	22F	1	769	30	2 x	300

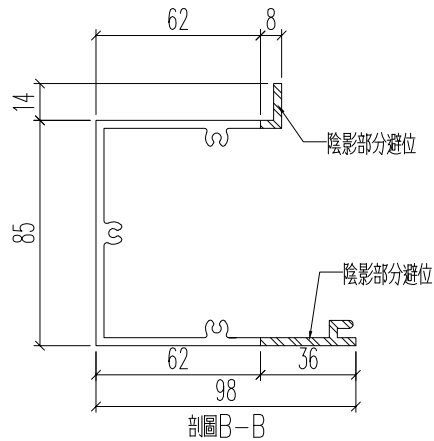
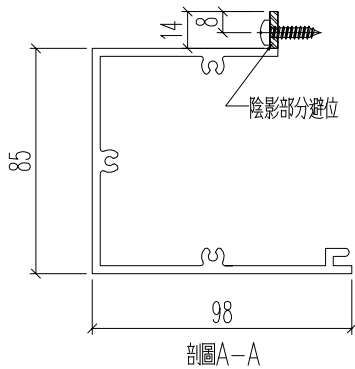
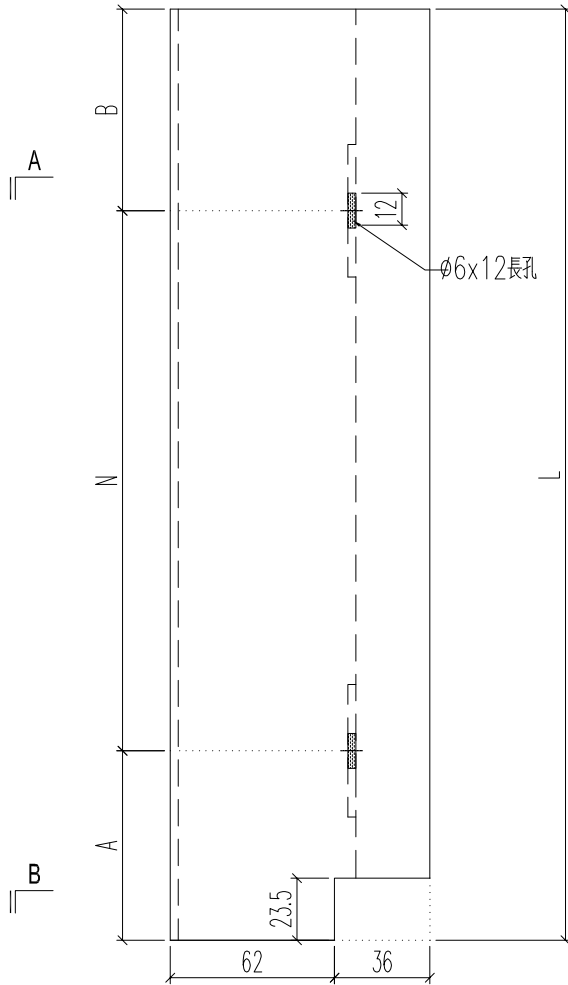


名稱	底橫室內裝飾	制圖	H	20250726	修改		
材料	X86587	復核	LRA	20250726	日期		
顏色	UCT554575XL-3	批准			圖號	J861-3406-DNG2R	

 美特鋁質 有限公司 MIDI Aluminium Fabricator Ltd.											
--	--	--	--	--	--	--	--	--	--	--	--

工程號	J861	地盤	己連拿利
-----	------	----	------

铝料编号	加工数	立面编号	使用楼层	每层用量	长度L	A	N	B
J861-3406-DNG4	9	PE-3406	21~30F	1	863.8	30	2	233.8
J861-3407-DNG5	9	PE-3407	21~30F	1	1082.5	30	3	152.5
J861-3409-DNG4	2	PE-3409	31~32F	1	979.5	30	3	49.5

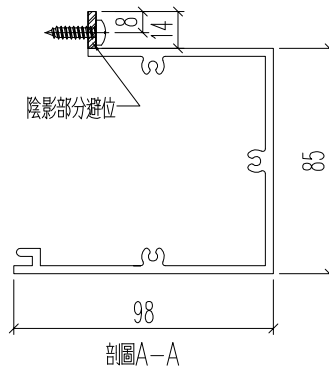
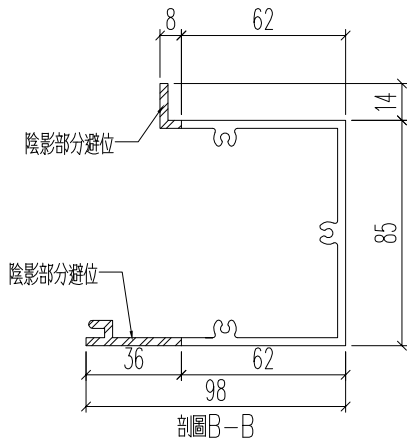
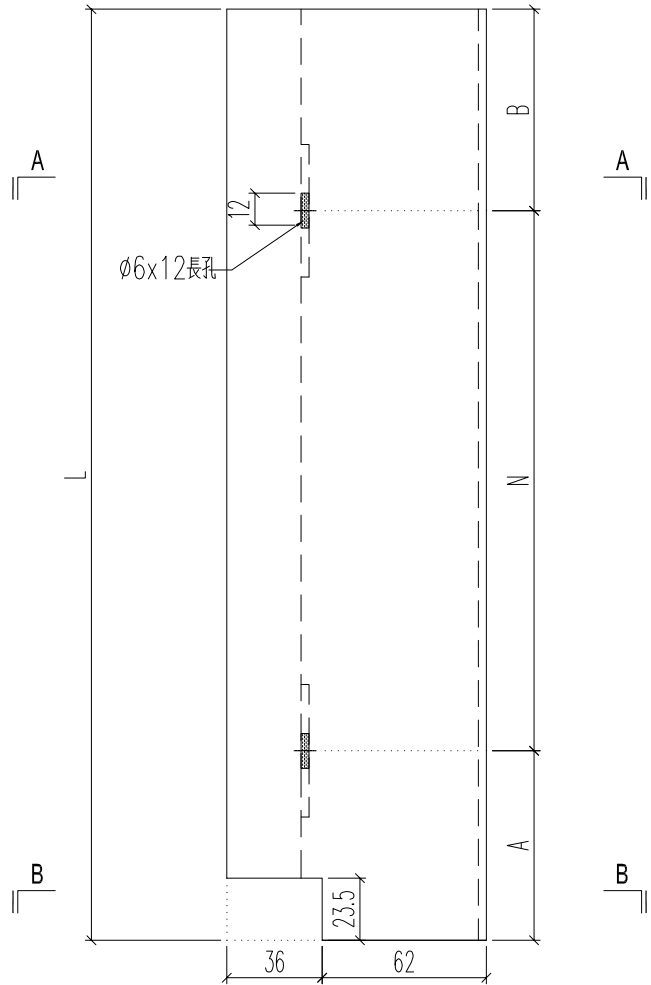


名稱	底橫室內裝飾	制圖	H	20250726	修改		
材料	X86587	復核	LRA	20250726	日期		
顏色	UCT554575XL-3	批准			圖號	J861-3406-DNG4	

 <b>美特鋁質</b> 有限公司 MIDI Aluminium Fabricator Ltd.	
---	--

工程號	J861	地盤	已連拿利
-----	------	----	------

铝料编号	加工数	立面编号	使用楼层	每层用量	长度L	A	N	B
J861-3406-DNG4R	2	PE-3406	21+23F	1	863.8	30	2 x	300
J861-3406B-DNG4R	1	PE-3406B	22F	1	863.8	30	2 x	300
J861-3407-DNG3	9	PE-3407	21~30F	1	1082.5	30	3 x	300

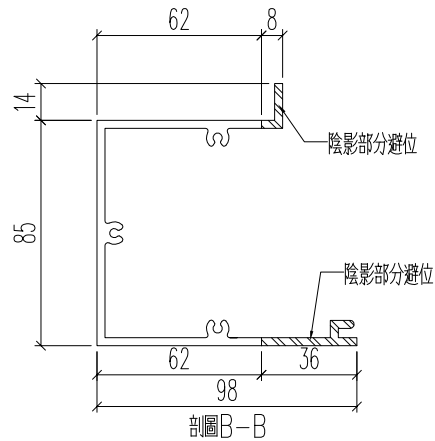
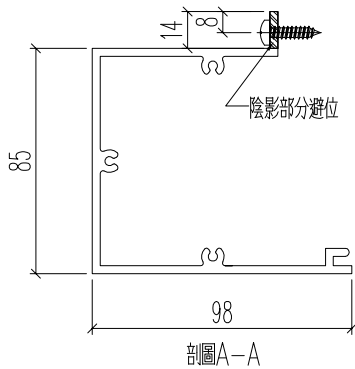
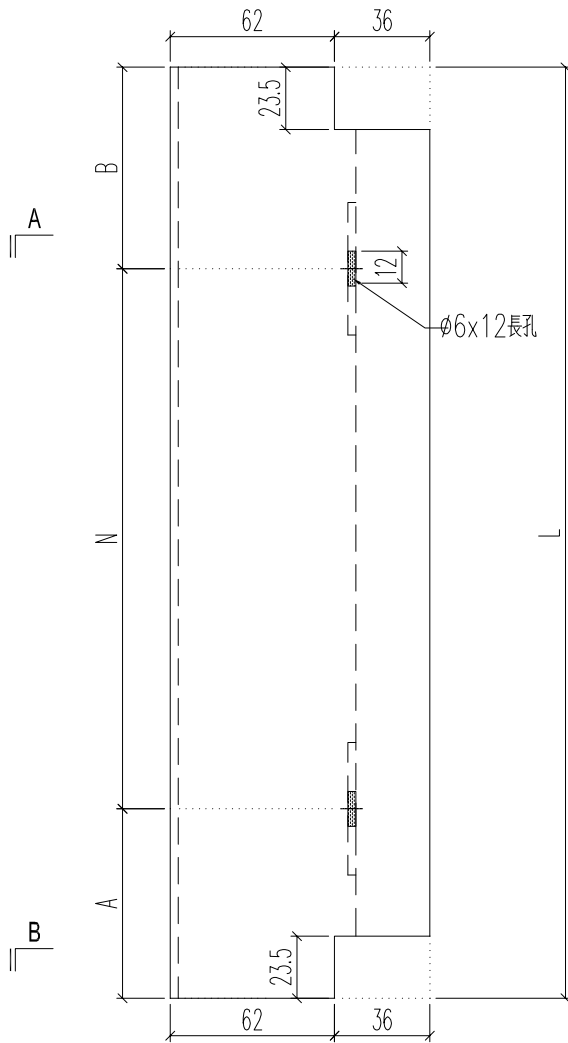


名稱	底橫室內裝飾	制圖	H	20250726	修改		
材料	X86587	復核	LRA	20250726	日期		
顏色	UCT554575XL-3	批准			圖號	J861-3406-DNG4R	

 美特鋁質 有限公司 MIDI Aluminium Fabricator Ltd.											
--	--	--	--	--	--	--	--	--	--	--	--

工程號	J861	地盤	己連拿利
-----	------	----	------

铝料编号	加工数	立面编号	使用楼层	每层用量	长度L	A	N	B
J861-3406-DNG3	18	PE-3406	21~30F	2	893.3	30	2 x 300	263.3
J861-3407-DNG4	18	PE-3407	21~30F	2	1112	30	3 x 300	182
J861-3409-DNG3	6	PE-3409	31~32F	3	1009	30	3 x 300	79

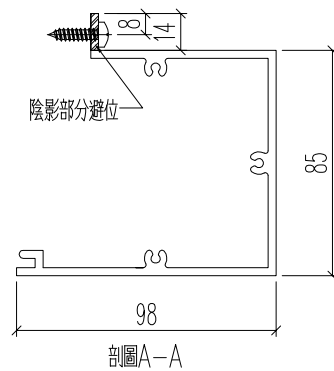
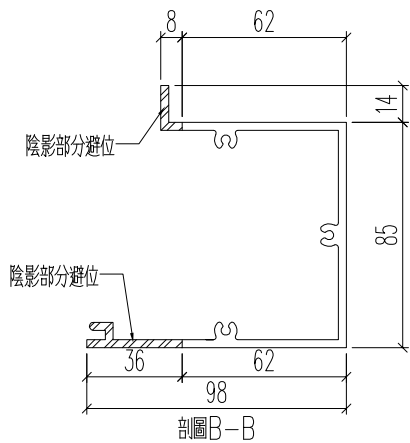
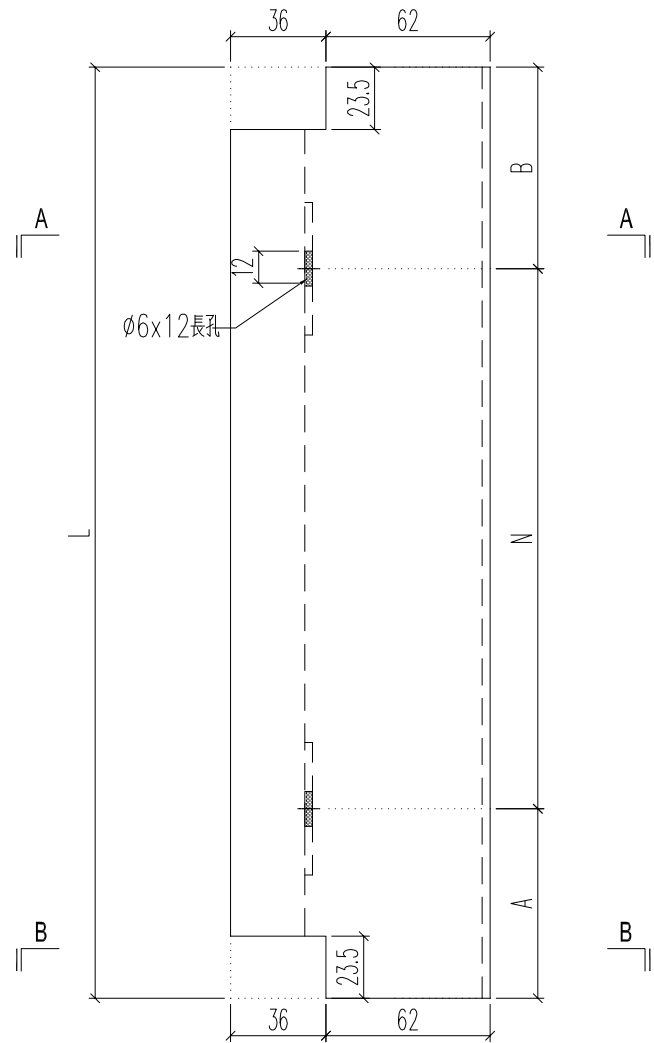


名稱	底橫室內裝飾	制圖	H	20250726	修改		
材料	X86587	復核	LRA	20250726	日期		
顏色	UCT554575XL-3	批准			圖號	J861-3406-DNG3	

 美特鋁質 有限公司 MIDI Aluminium Fabricator Ltd.											
--	--	--	--	--	--	--	--	--	--	--	--

工程號	J861	地盤	己連拿利
-----	------	----	------

铝料编号	加工数	立面编号	使用楼层	每层用量	长度L	A		N		B
J861-3406-DNG3R	4	PE-3406	21+23F	2	893.3	30	2	x	300	263.3
J861-3406B-DNG3R	2	PE-3406B	22F	2	893.3	30	2	x	300	263.3

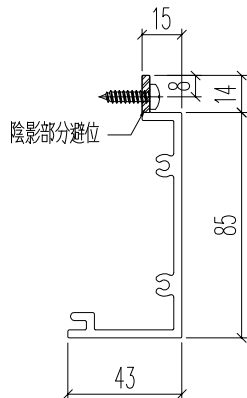
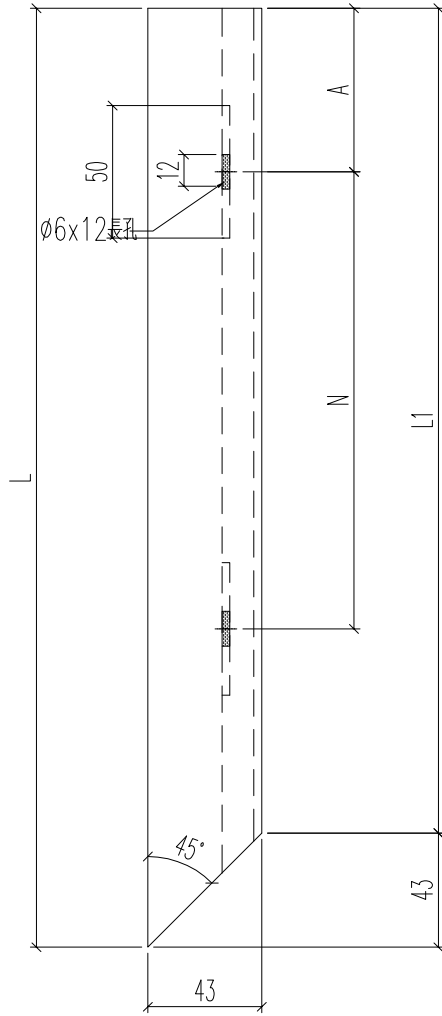


名稱	底橫室內裝飾	制圖	H	20250726	修改			
材料	X86587	復核	LRA	20250726	日期			
顏色	UCT554575XL-3	批准			圖號	J861-3406-DNG3R		

	美特鋁質 有限公司 MIDI Aluminium Fabricator Ltd.				
--	---	--	--	--	--

工程號	J861	地盤	已連拿利
-----	------	----	------

铝料编号	加工数	立面编号	使用楼层	每层用量	长度L	A	N			L1
J861-3406-DNG6R	2	PE-3406	21+23F	1	1231	30	3	x	300	1188
J861-3406B-DNG6R	1	PE-3406B	22F	1	1231	30	3	x	300	1188
J861-3407-DNG1	9	PE-3407	21~30F	1	911	30	2	x	300	868

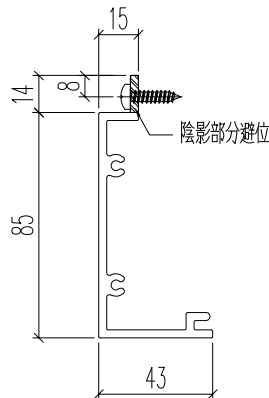
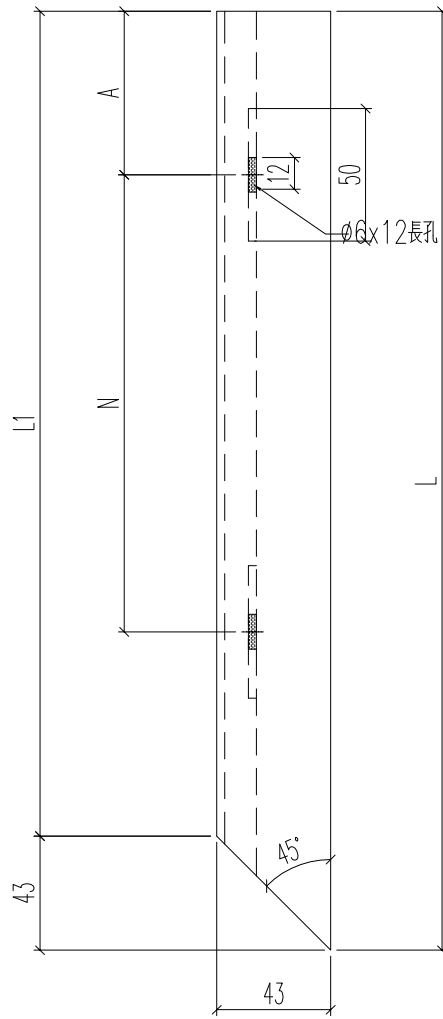


名稱	底橫冷氣位內蓋	制圖	H	20250726	修改			
材料	X86601	復核	LRA	20250726	日期			
顏色	UCT554575XL-3	批准			圖號	J861-3406-DNG6R		

 美特鋁質 有限公司 MIDI Aluminium Fabricator Ltd.											
--	--	--	--	--	--	--	--	--	--	--	--

工程號	J861	地盤	已連拿利
-----	------	----	------

铝料编号	加工数	立面编号	使用楼层	每层用量	长度L	A	N	L1
J861-3406-DNG6	9	PE-3406	21~30F	1	1231	30	3 x 300	1188
J861-3407-DNG7	9	PE-3407	21~30F	1	911	30	2 x 300	868
J861-3409-DNG6	2	PE-3409	31~32F	1	1086	30	3 x 300	1043

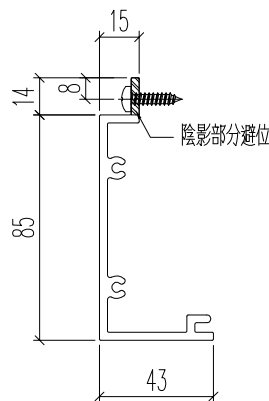
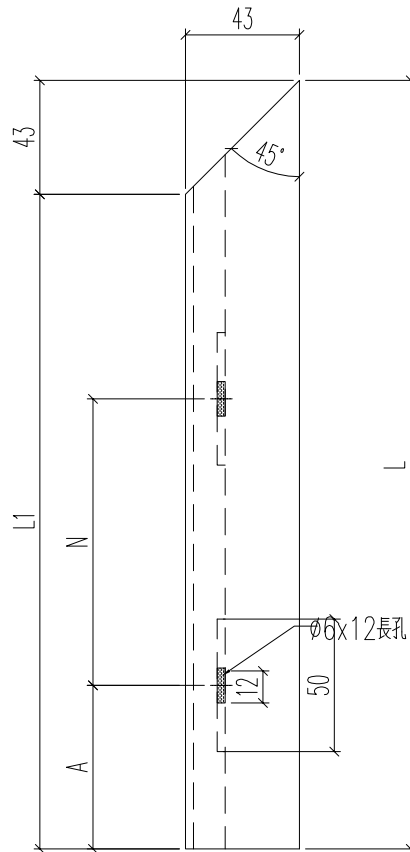


名稱	底橫冷氣位內蓋	制圖	H	20250726	修改		
材料	X86601	復核	LRA	20250726	日期		
顏色	UCT554575XL-3	批准			圖號	J861-3406-DNG6	

	美特鋁質 有限公司 MIDI Aluminium Fabricator Ltd.				
--	---	--	--	--	--

工程號	J861	地盤	已連拿利
-----	------	----	------

铝料编号	加工数	立面编号	使用楼层	每层用量	长度L	A	N	L1
J861-3406-DNG5	9	PE-3406	21~30F	1	481	30	1 x 300	438
J861-3407-DNG6	9	PE-3407	21~30F	1	481	30	1 x 300	438
J861-3409-DNG5	2	PE-3409	31~32F	1	481	30	1 x 300	438

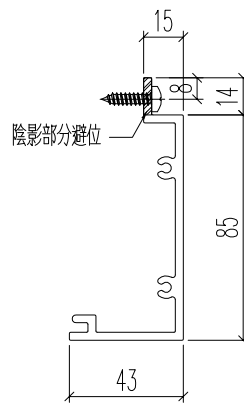
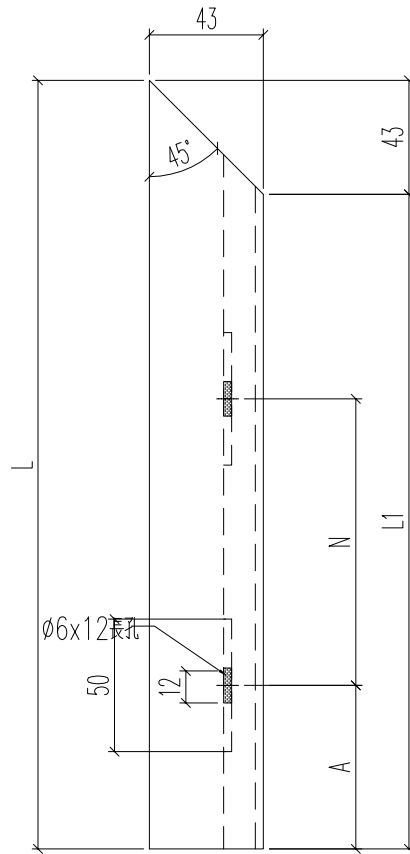


名稱	底橫冷氣位內蓋	制圖	H	20250726	修改		
材料	X86601	復核	LRA	20250726	日期		
顏色	UCT554575XL-3	批准			圖號	J861-3406-DNG5	

 <b>美特鋁質</b> 有限公司 MIDI Aluminium Fabricator Ltd.	
---	--

工程號	J861	地盤	已連拿利
-----	------	----	------

铝料编号	加工数	立面编号	使用楼层	每层用量	长度L	A	N			L1
J861-3406-DNG5R	2	PE-3406	21+23F	1	481	30	1	x	300	438
J861-3406B-DNG5R	1	PE-3406B	22F	1	481	30	1	x	300	438
J861-3407-DNG2	9	PE-3407	21~30F	1	481	30	1	x	300	438

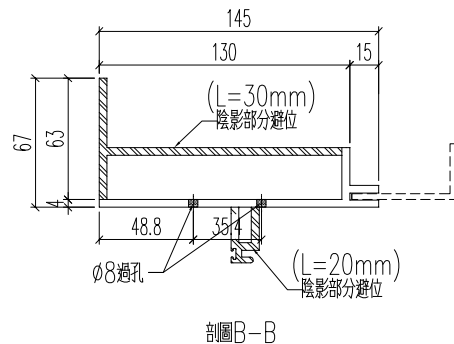
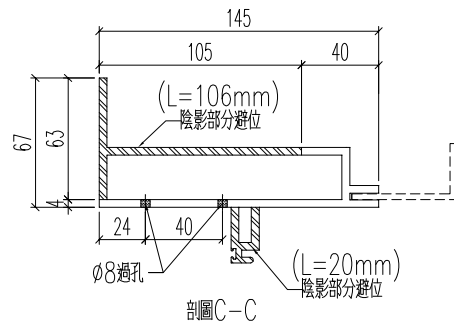
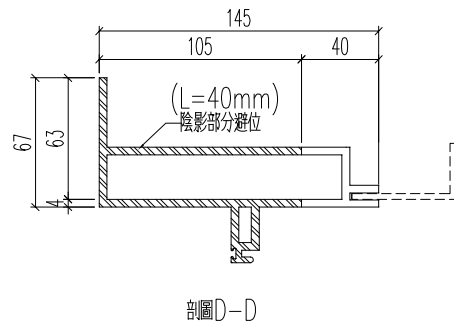
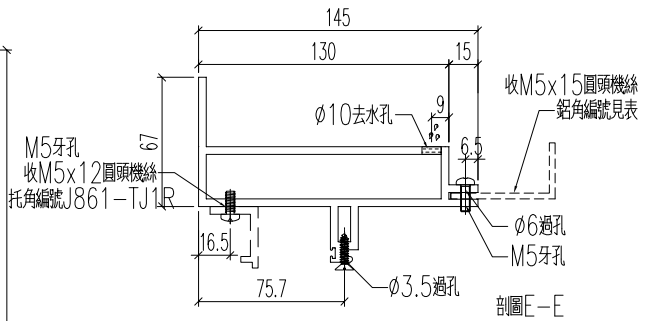
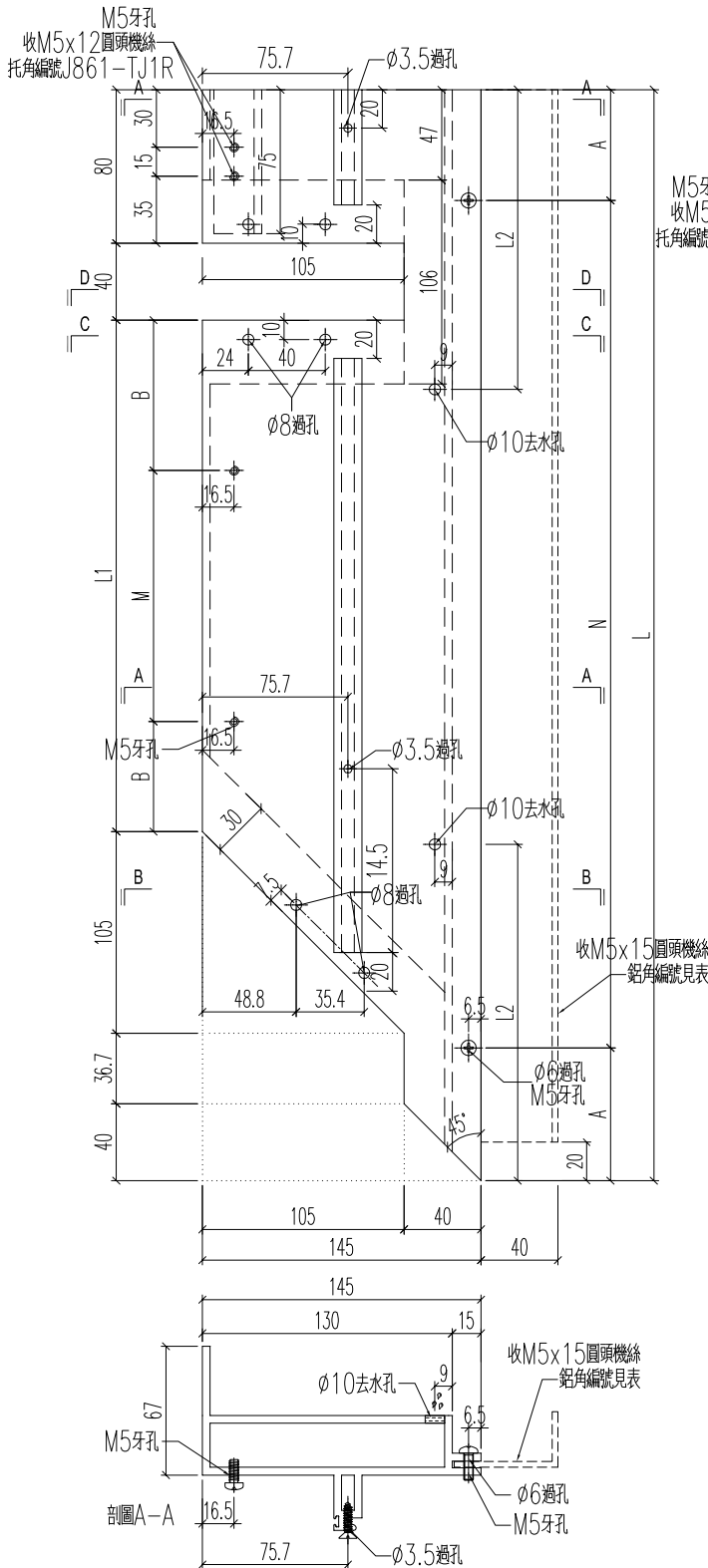


名稱	底橫冷氣位內蓋	制圖	H	20250726	修改		
材料	X86601	復核	LRA	20250726	日期		
顏色	UCT554575XL-3	批准			圖號	J861-3406-DNG5R	



工程號 J861 地盤 己連拿利

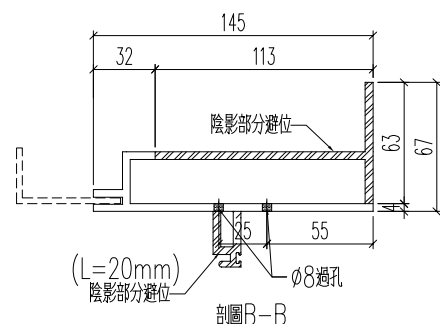
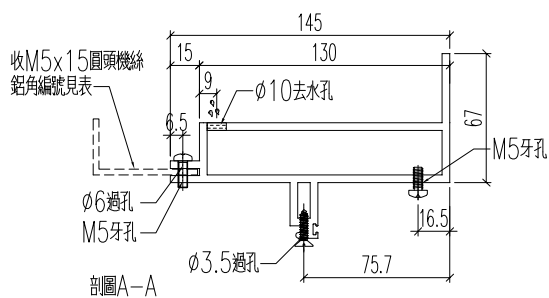
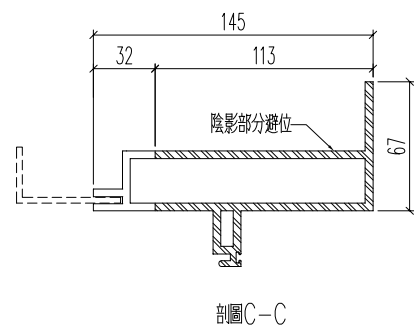
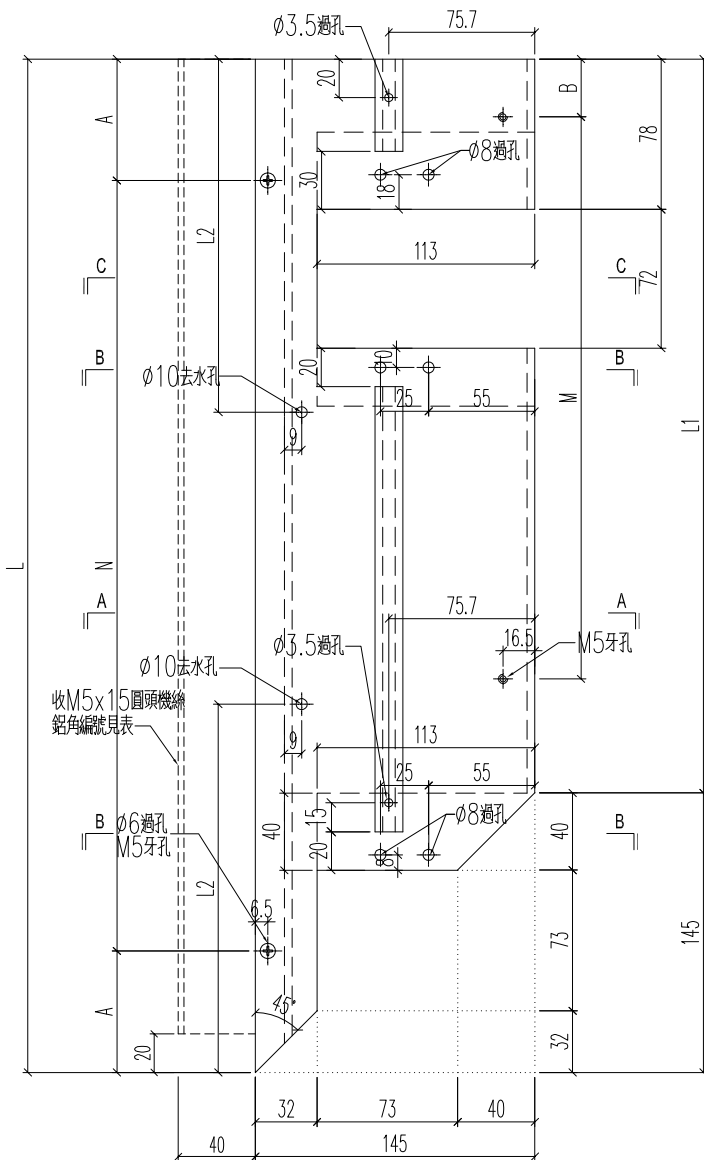
铝料编号	加工数	立面编号	使用楼层	每层用量	长度L	A	N	L1	B	M	L2	铝角编号
J861-3406-DH1R	2	PE-3406	21+23F	1	703	51.5	2 x 300	401.3	50.65	1 x 300	176	3406-DH1R-LJ1
J861-3406B-DH1R	1	PE-3406B	22F	1	703	51.5	2 x 300	401.3	50.65	1 x 300	176	3406B-DH1R-LJ1



名稱	裝玻璃底橫	制圖	H	20250726	修改		
材料	X86589	復核	LRA	20250726	日期		
顏色	MILL	批准			圖號	J861-3406-DH1R	

工程號 J861 地盤 己連拿利

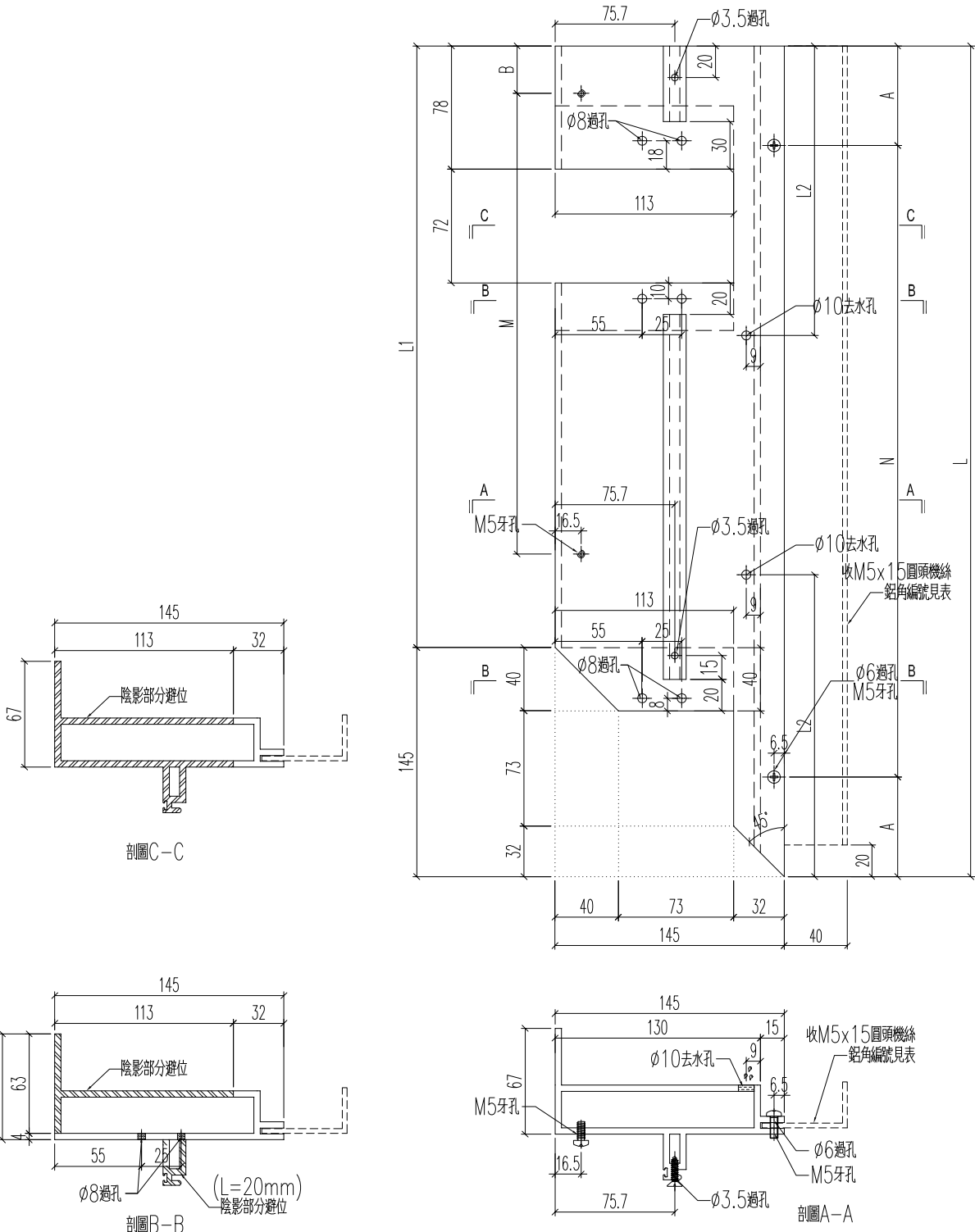
铝料编号	加工数	立面编号	使用楼层	每层用量	长度L	A	N		L1	B	M		L2	铝角编号		
J861-3406-DH6R	2	PE-3406	21+23F	1	1348	74	4	x	300	1203	30	3	x	300	337	3406-DH6R-LJ1
J861-3406B-DH6R	1	PE-3406B	22F	1	1348	74	4	x	300	1203	30	3	x	300	337	3406B-DH6R-LJ1
J861-3407-DH1	9	PE-3407	21~30F	1	1028	64	3	x	300	883	30	2	x	300	257	3407-DH1-LJ1



名稱	裝玻璃底橫	制圖	H	20250726	修改		
材料	X86589	復核	LRA	20250726	日期		
顏色	MILL	批准			圖號	J861-3406-DH6R	

工程號	J861	地盤	已連拿利
-----	------	----	------

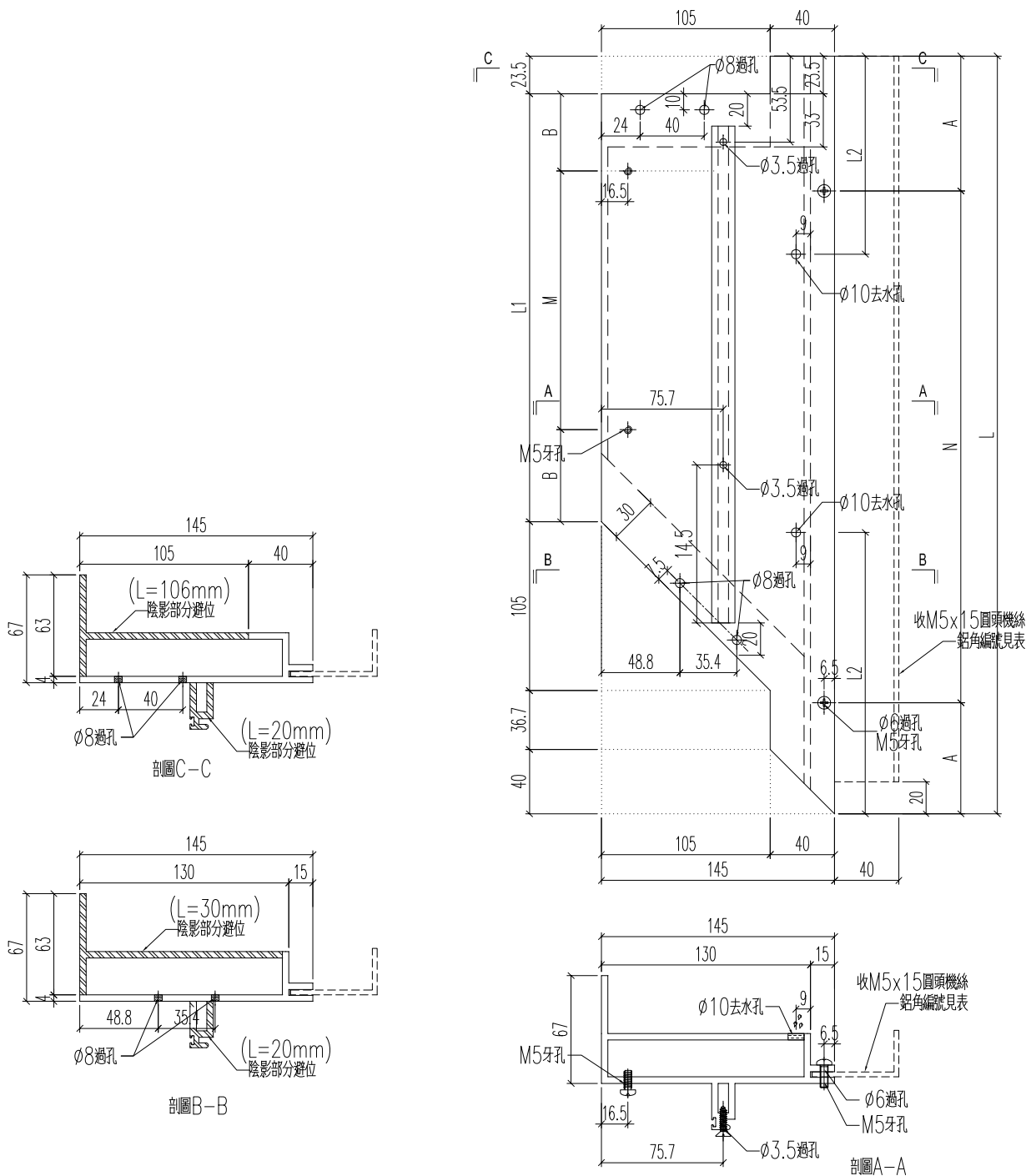
铝料编号	加工数	立面编号	使用楼层	每层用量	长度L	A	N	L1	B	M	L2	铝角编号		
J861-3406-DH6	9	PE-3406	21~30F	1	1348	74	4	x 300	1203	30	3	x 300	337	3406-DH6-LJ1
J861-3407-DH7	9	PE-3407	21~30F	1	1028	64	3	x 300	883	30	2	x 300	257	3407-DH7-LJ1
J861-3409-DH6	2	PE-3409	31~32F	1	1203	151.5	3	x 300	1058	30	3	x 300	301	3409-DH6-LJ1



名稱	裝玻璃底橫	制圖	H	20250726	修改		
材料	X86589	復核	LRA	20250726	日期		
顏色	MILL	批准			圖號	J861-3406-DH6	

工程號 J861 地盤 已連拿利

铝料编号	加工数	立面编号	使用楼层	每层用量	长度L	A	N	L1	B	M	L2	铝角编号
J861-3406-DH2	9	PE-3406	21~30F	1	922.8	161.4	2 x 300	717.6	58.8	2 x 300	231	3406-DH2-LJ1
J861-3409-DH2	2	PE-3409	31~32F	1	1038.5	219.3	2 x 300	833.3	116.65	2 x 300	260	3409-DH2-LJ1

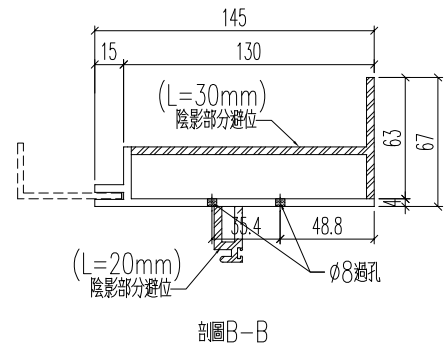
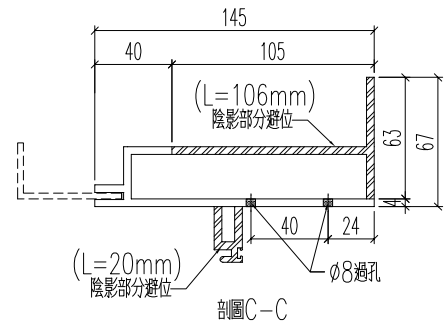
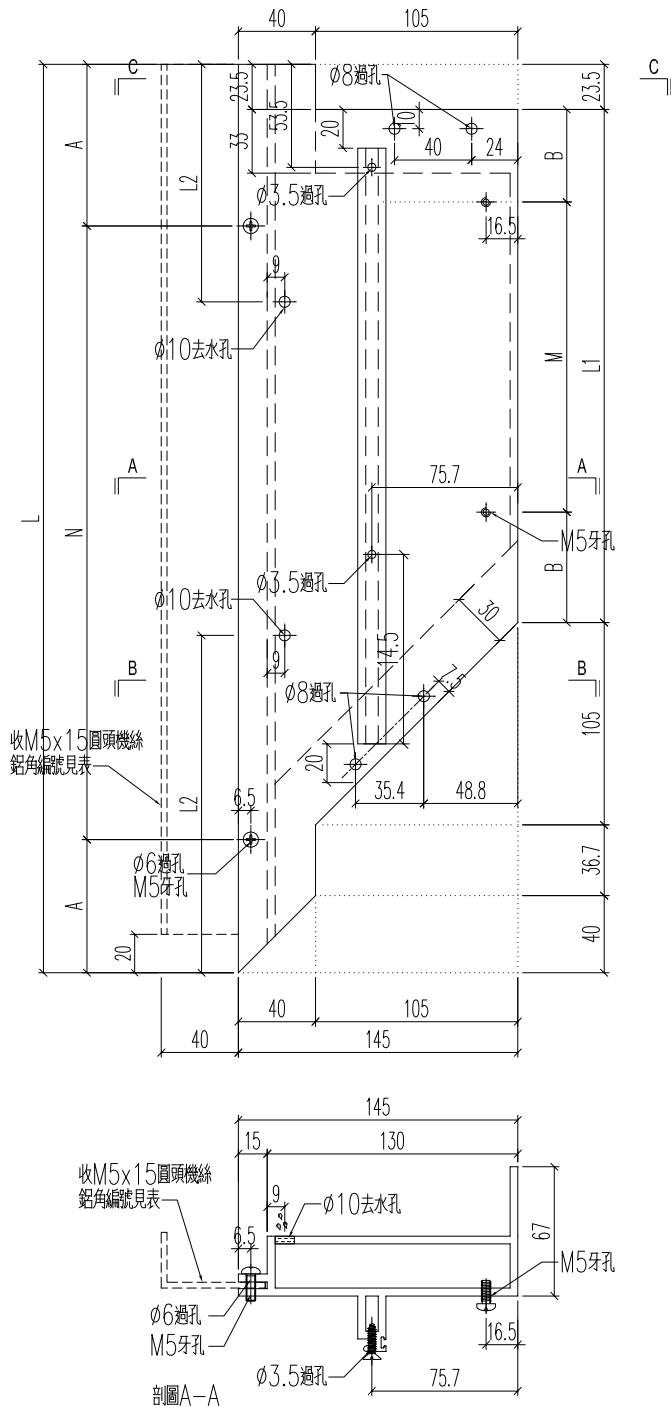


名稱	裝玻璃底橫	制圖	H	20250726	修改		
材料	X86589	復核	LRA	20250726	日期		
顏色	MILL	批准			圖號	J861-3406-DH2	

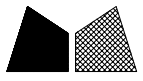


工程號 J861 地盤 己連拿利

铝料编号	加工数	立面编号	使用楼层	每层用量	长度L	A	N		L1	B	M		L2	铝角编号	
J861-3406-DH2R	2	PE-3406	21+23F	1	922.8	161.4	2	x	300	717.6	58.8	2	x	300	3406-DH2R-LJ1
J861-3406B-DH2R	1	PE-3406B	22F	1	922.8	161.4	2	x	300	717.6	58.8	2	x	300	3406B-DH2R-LJ1



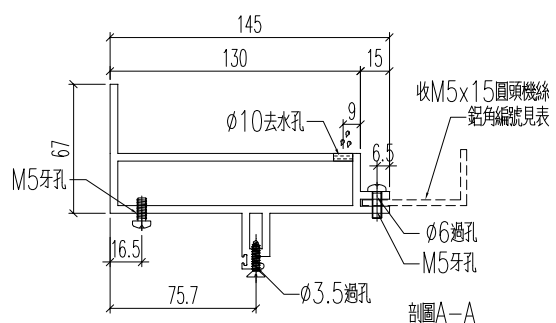
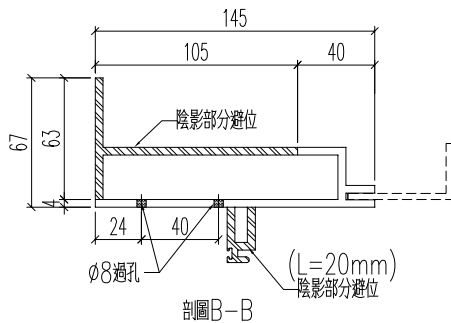
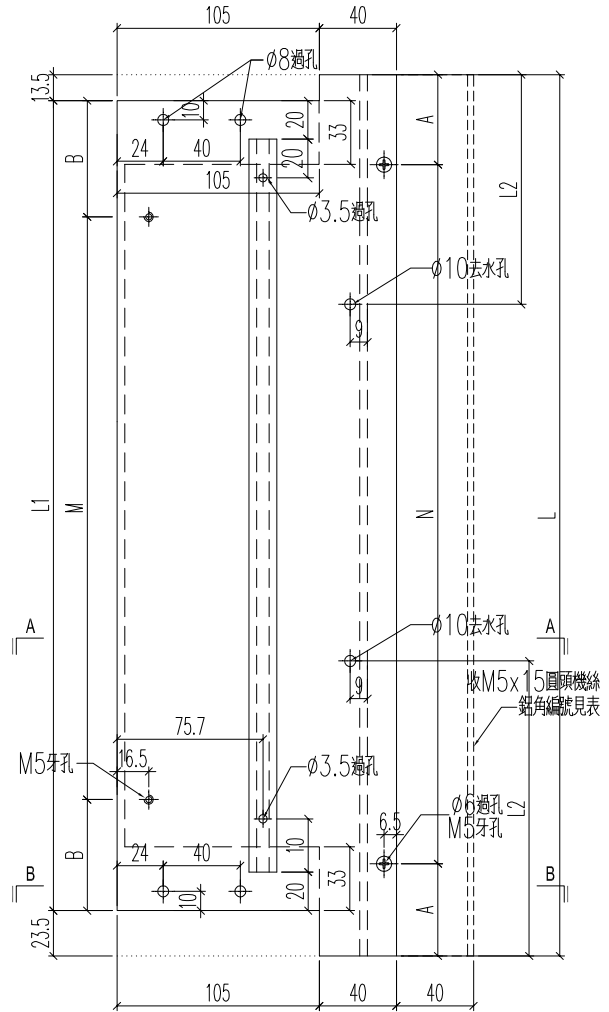
名稱	裝玻璃底橫	制圖	H	20250726	修改			
材料	X86589	復核	LRA	20250726	日期			
顏色	MILL	批准			圖號	J861-3406-DH2R		



美特鋁質 有限公司  
MIDI Aluminium Fabricator Ltd.

工程號 J861 地盤 已連拿利

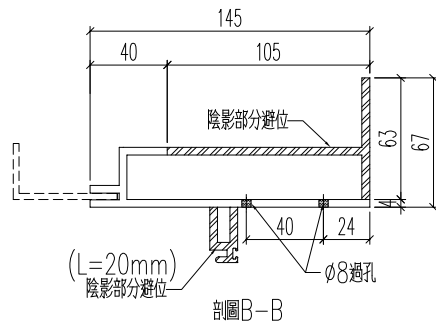
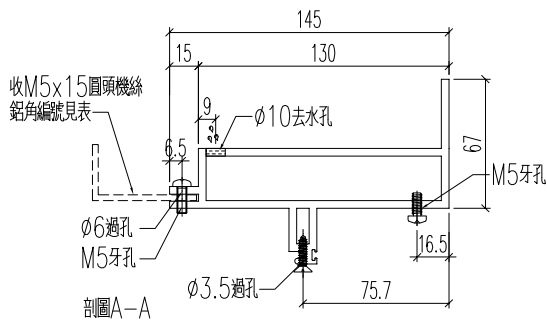
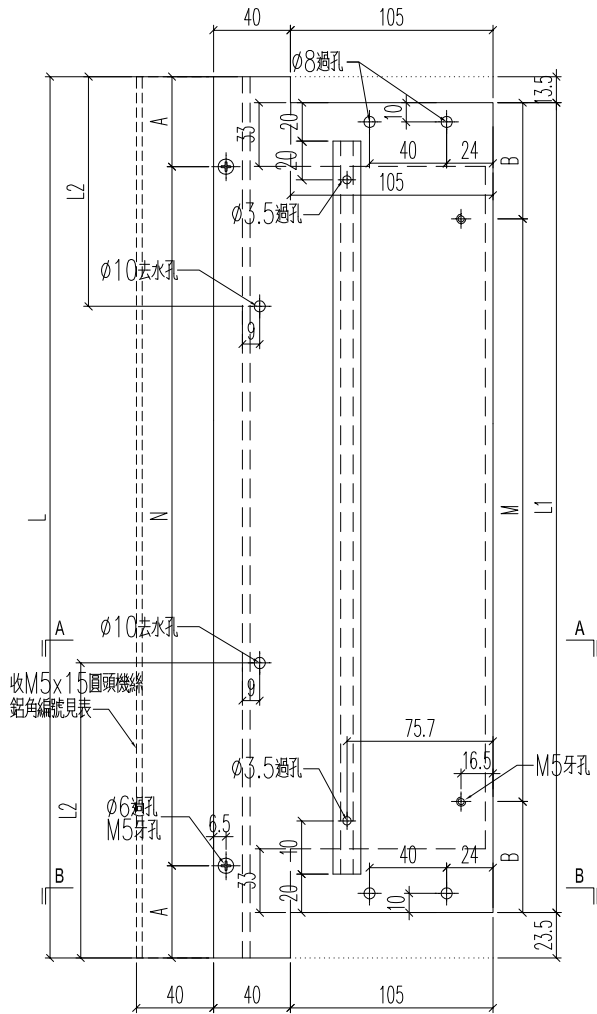
铝料编号	加工数	立面编号	使用楼层	每层用量	长度L	A	N	L1	B	M	L2	铝角编号
J861-3406-DH4	9	PE-3406	21~30F	1	893.3	146.7	2 x 300	856.3	128.15	2 x 300	223	3406-DH4-LJ1
J861-3407-DH5	9	PE-3407	21~30F	1	1112	106	3 x 300	1075	87.5	3 x 300	278	3407-DH5-LJ1
J861-3409-DH4	2	PE-3409	31~32F	1	1009	54.5	3 x 300	972	36	3 x 300	252	3409-DH4-LJ1



名稱	裝玻璃底橫	制圖	H	20250726	修改		
材料	X86589	復核	LRA	20250726	日期		
顏色	MILL	批准			圖號	J861-3406-DH4	

工程號	J861	地盤	己連拿利
-----	------	----	------

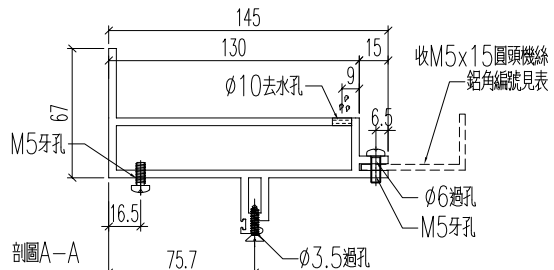
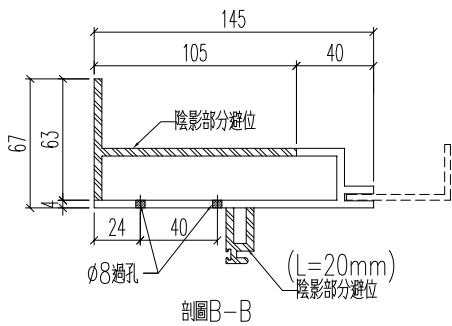
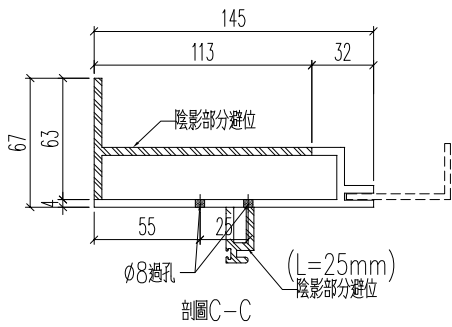
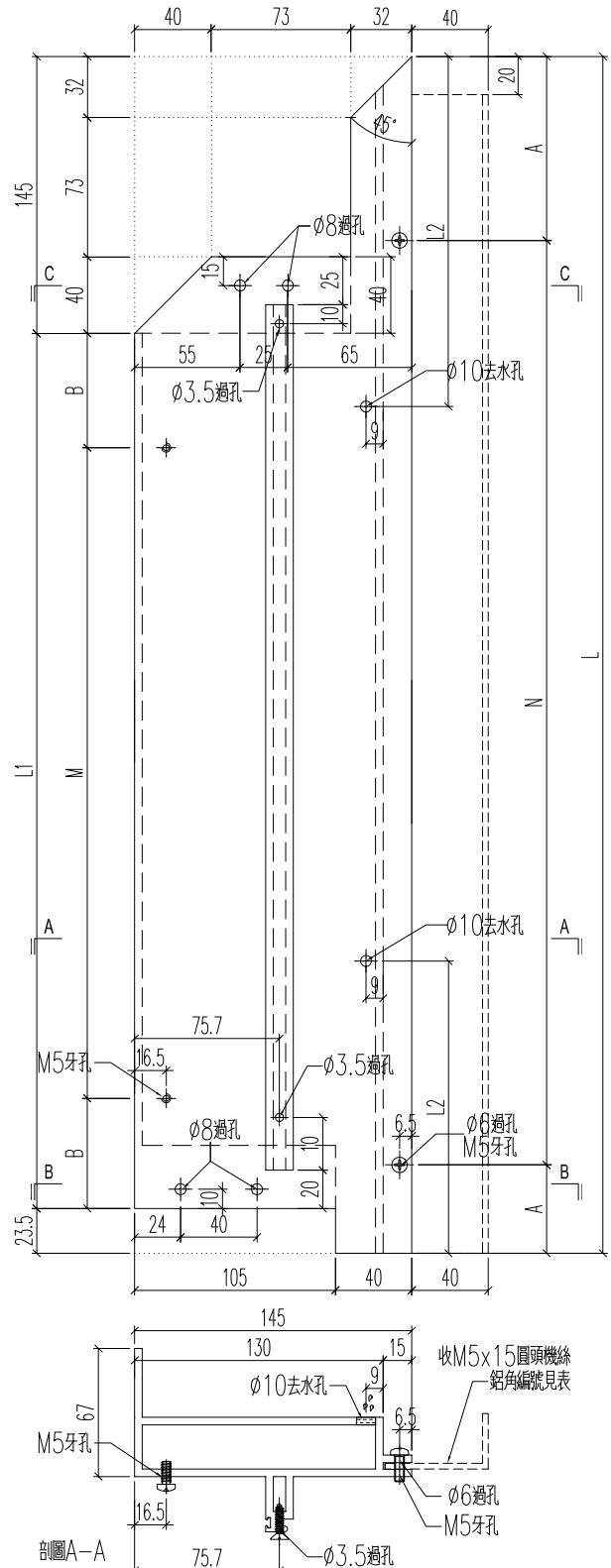
铝料编号	加工数	立面编号	使用楼层	每层用量	长度L	A	N	L1	B	M	L2	铝角编号
J861-3406-DH4R	2	PE-3406	21+23F	1	893.3	146.7	2 x 300	856.3	128.15	2 x 300	223	3406-DH4R-LJ1
J861-3406B-DH4R	1	PE-3406B	22F	1	893.3	146.7	2 x 300	856.3	128.15	2 x 300	223	3406B-DH4R-LJ1
J861-3407-DH3	9	PE-3407	21~30F	1	1112	106	3 x 300	1075	87.5	3 x 300	278	3407-DH3-LJ1



名稱	裝玻璃底橫	制圖	H	20250726	修改		
材料	X86589	復核	LRA	20250726	日期		
顏色	MILL	批准			圖號	J861-3406-DH4R	

工程號 J861 地盤 已連拿利

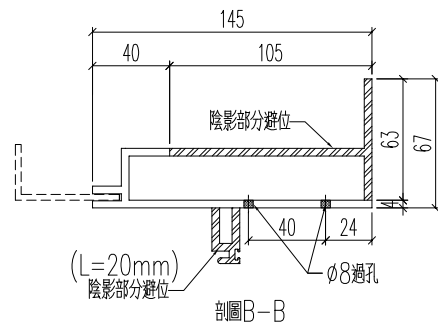
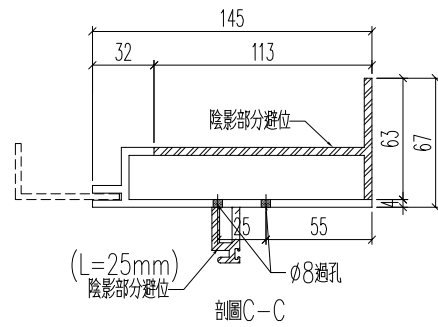
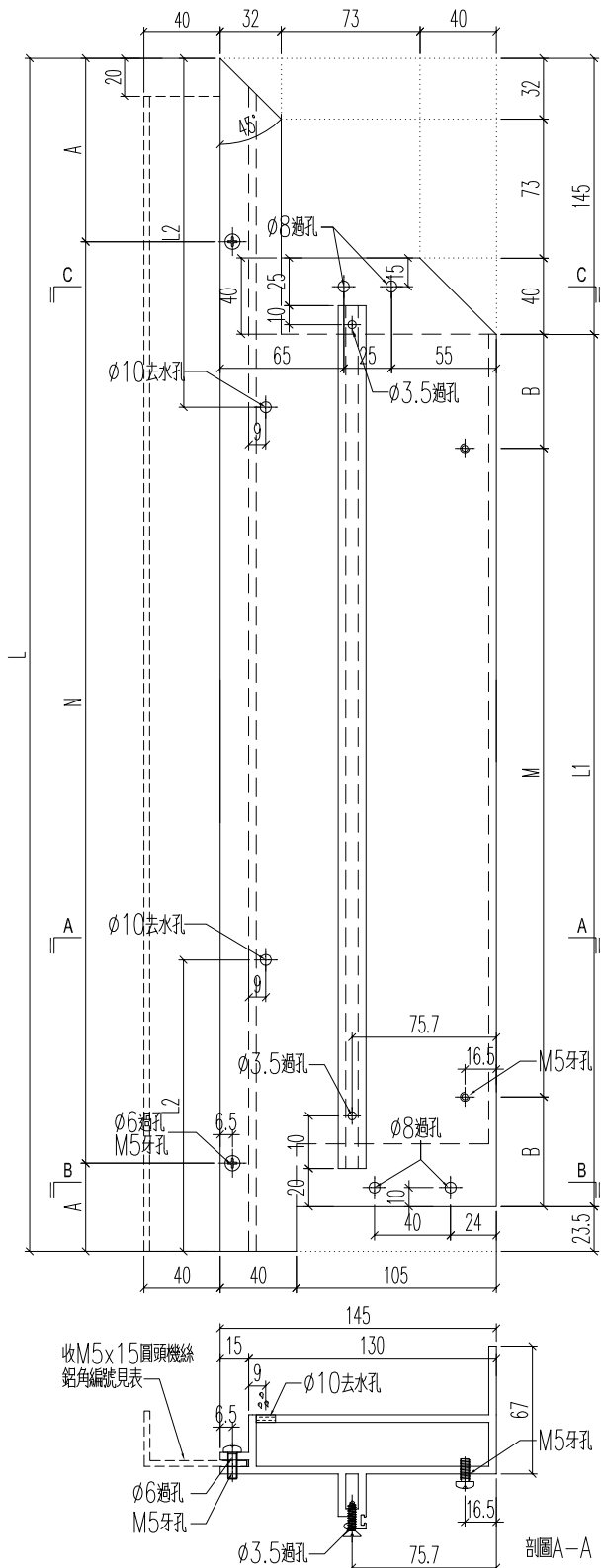
铝料编号	加工数	立面编号	使用楼层	每层用量	长度L	A	N	L1	B	M	L2	铝角编号
J861-3406-DH5	9	PE-3406	21~30F	1	626.5	163.3	1 x 300	458	79	1 x 300	157	3406-DH5-LJ1
J861-3407-DH6	9	PE-3407	21~30F	1	626.5	163.3	1 x 300	458	79	1 x 300	157	3407-DH6-LJ1
J861-3409-DH5	2	PE-3409	31~32F	1	626.5	163.3	1 x 300	458	79	1 x 300	157	3409-DH5-LJ1



名稱	裝玻璃底橫	制圖	H	20250726	修改		
材料	X86589	復核	LRA	20250726	日期		
顏色	MILL	批准			圖號	J861-3406-DH5	

工程號 J861 地盤 己連拿利

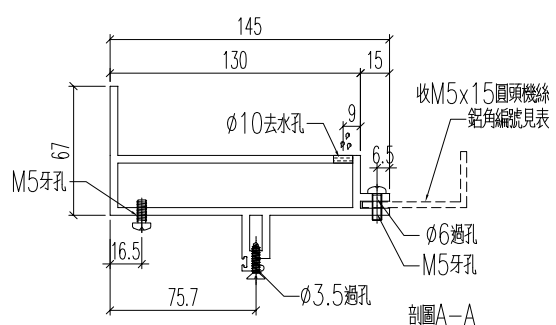
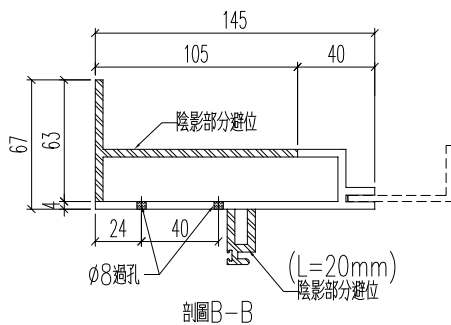
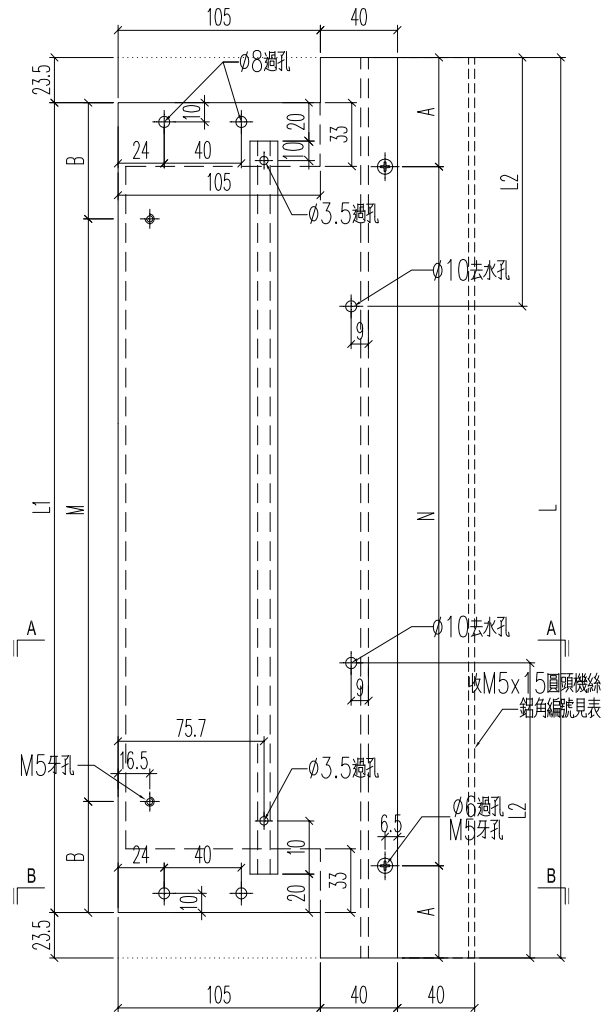
铝料编号	加工数	立面编号	使用楼层	每层用量	长度L	A	N	L1	B	M	L2	铝角编号
J861-3406-DH5R	2	PE-3406	21+23F	1	626.5	163.3	1 x 300	458	79	1 x 300	157	3406-DH5R-LJ1
J861-3406B-DH5R	1	PE-3406B	22F	1	626.5	163.3	1 x 300	458	79	1 x 300	157	3406B-DH5R-LJ1
J861-3407-DH2	9	PE-3407	21~30F	1	626.5	163.3	1 x 300	458	79	1 x 300	157	3407-DH2-LJ1



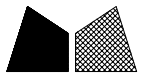
名稱	裝玻璃底橫	制圖	H	20250726	修改		
材料	X86589	復核	LRA	20250726	日期		
顏色	MILL	批准			圖號	J861-3406-DH5R	

工程號 J861 地盤 已連拿利

铝料编号	加工数	立面编号	使用楼层	每层用量	长度L	A	N	L1	B	M	L2	铝角编号
J861-3406-DH3	18	PE-3406	21~30F	2	893.3	146.7	2 x 300	846.3	123.15	2 x 300	223	3406-DH3-LJ1
J861-3407-DH4	18	PE-3407	21~30F	2	1112	106	3 x 300	1065	82.5	3 x 300	278	3407-DH4-LJ1
J861-3409-DH3	6	PE-3409	31~32F	3	1009	54.5	3 x 300	962	31	3 x 300	252	3409-DH3-LJ1

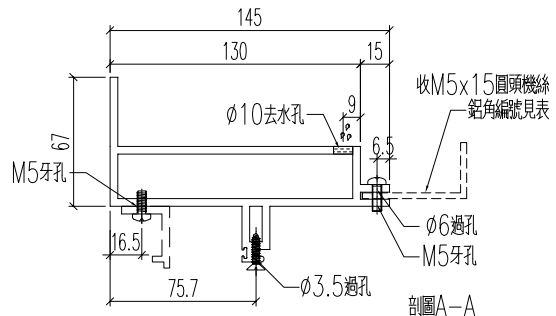
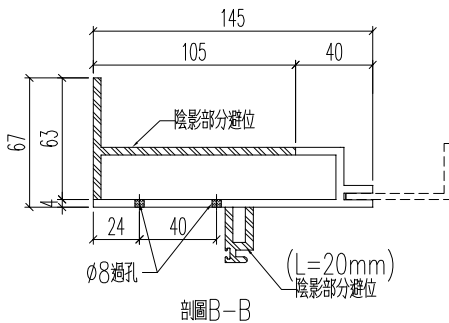
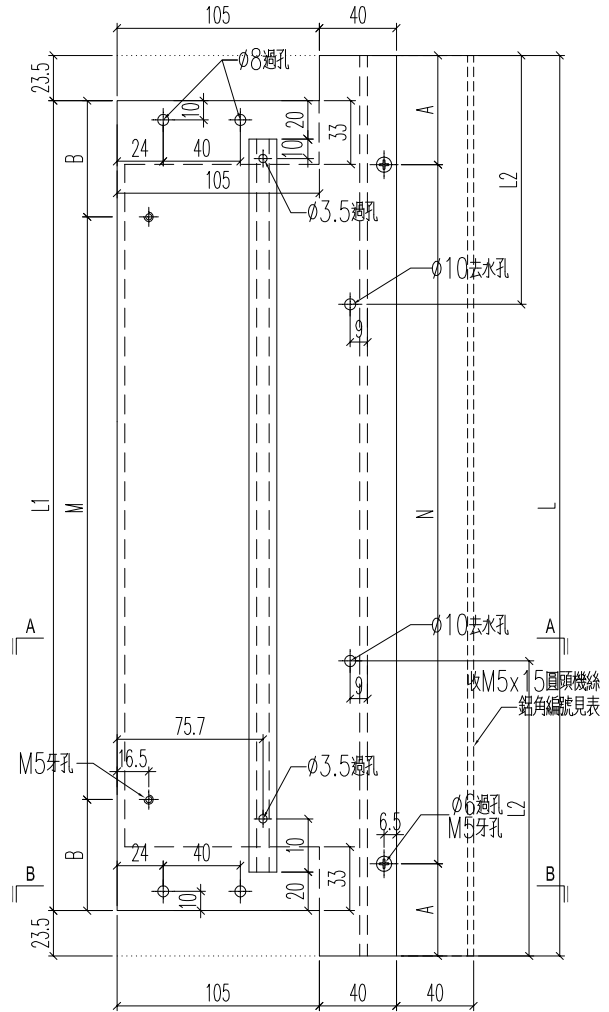


名稱	裝玻璃底橫	制圖	H	20250726	修改		
材料	X86589	復核	LRA	20250726	日期		
顏色	MILL	批准			圖號	J861-3406-DH3	



工程號	J861	地盤	已連拿利
-----	------	----	------

铝料编号	加工数	立面编号	使用楼层	每层用量	长度L	A	N	L1	B	M	L2	铝料编号
J861-3406-DH3R	4	PE-3406	21+23F	2	893.3	146.7	2 x 300	846.3	123.15	2 x 300	223	3406-DH3R-LJ1
J861-3406B-DH3R	2	PE-3406B	22F	2	893.3	146.7	2 x 300	846.3	123.15	2 x 300	223	3406B-DH3R-LJ1

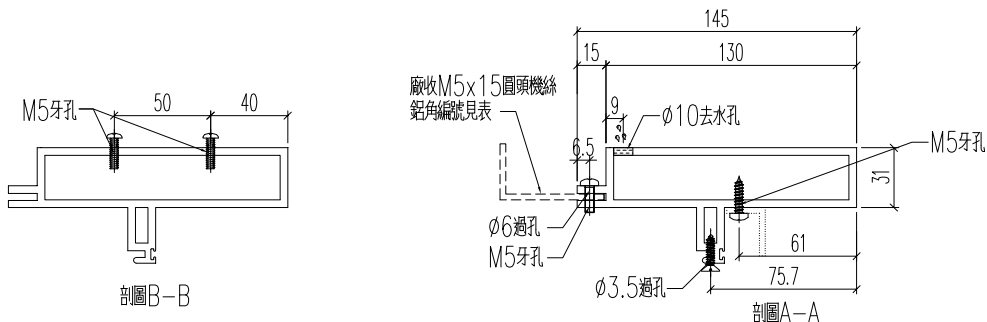
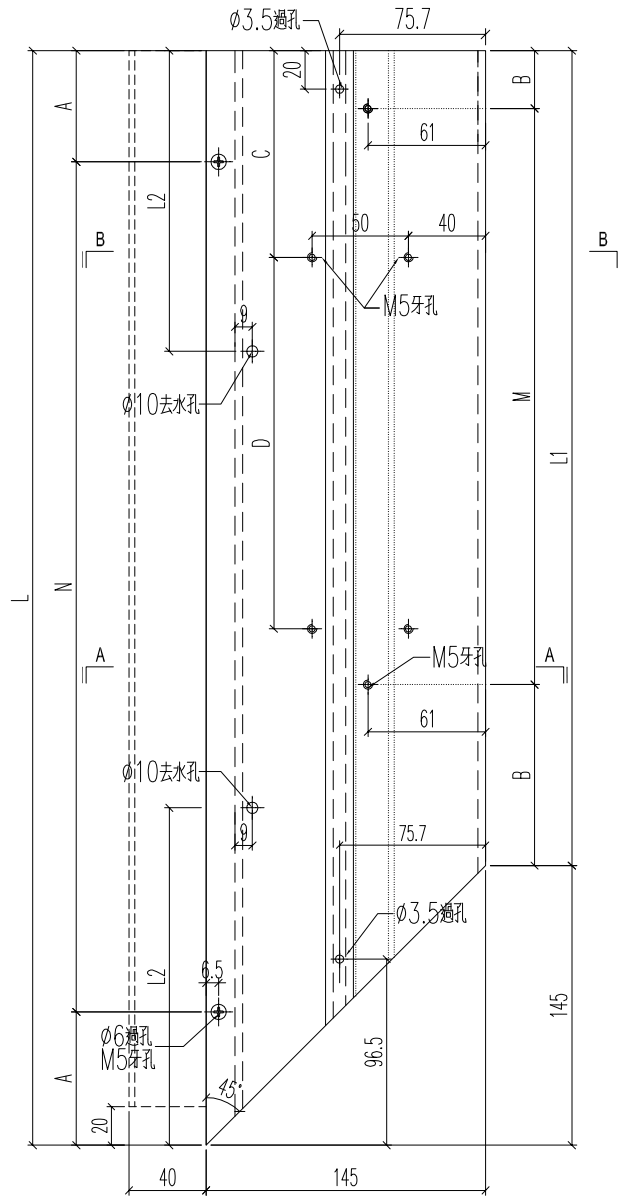


名稱	裝玻璃底橫	制圖	H	20250726	修改		
材料	X86589	復核	LRA	20250726	日期		
顏色	MILL	批准			圖號	J861-3406-DH3R	



工程號 J861 地盤 已連拿利

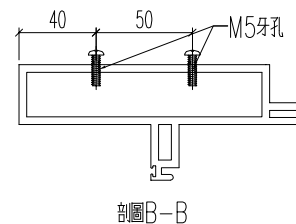
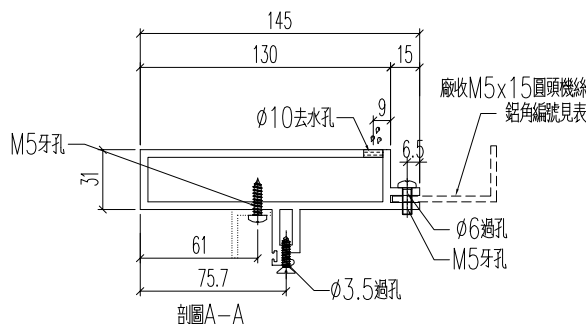
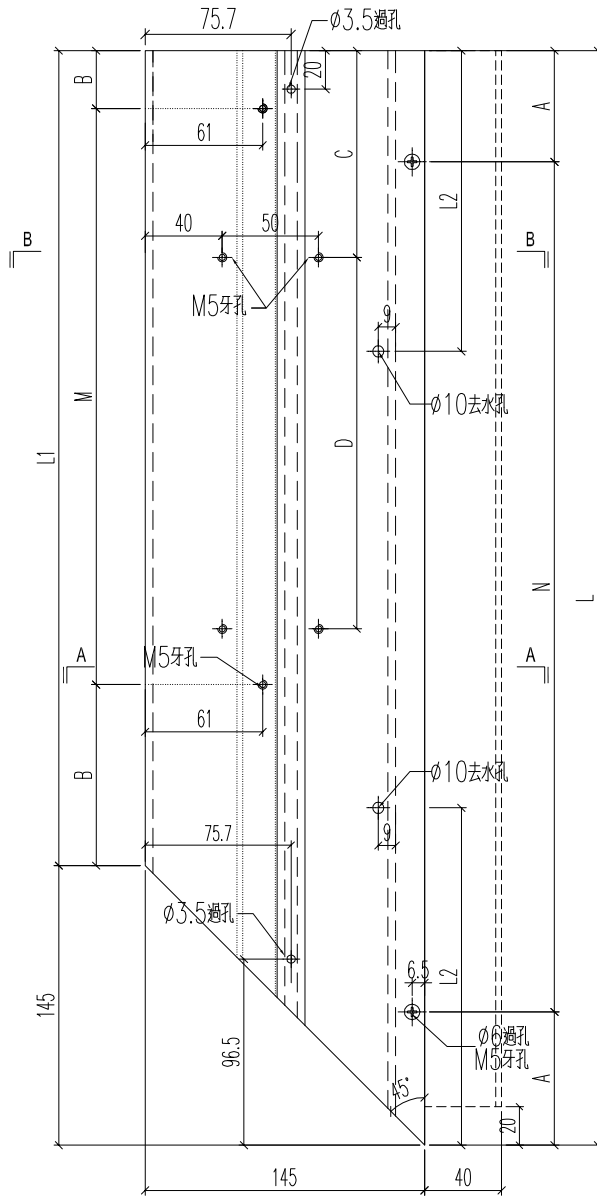
铝料编号	加工数	立面编号	使用楼层	每层用量	长度L	A	N	L1	B	M	L2	铝角编号	C	D
J861-3410-DH5R	1	PE-3410	25F	1	1703	101.5	5 x 300	1558	179	4 x 300	426	3410-DH5R-LJ1	200	1 x 1000
J861-3410-DH2R	1	PE-3410	25F	1	922.8	161.4	2 x 300	777.8	238.9	1 x 300	231	3410-DH2R-LJ1	100	1 x 500
J861-3411-DH1	1	PE-3411	RF	1	1203	151.5	3 x 300	1058	79	3 x 300	301	3411-DH1-LJ1	100	1 x 700
J861-3411-DH4	1	PE-3411	RF	1	626.5	163.3	1 x 300	481.5	90.75	1 x 300	157	3411-DH4-LJ1	100	1 x 200



名稱	裝玻璃底橫	制圖	H	20250726	修改		
材料	X86589	復核	LRA	20250726	日期		
顏色	MILL	批准			圖號	J861-3410-DH5R	

工程號 J861 地盤 已連拿利

铝料编号	加工数	立面编号	使用楼层	每层用量	长度L	A	N	L1	B	M	L2	铝角编号	C	D
J861-3410-DH4R	1	PE-3410	25F	1	626.5	163.3	1 x 300	481.5	90.75	1 x 300	157	3410-DH4R-LJ1	100	1 x 200
J861-3411-DH2	1	PE-3411	RF	1	1038.5	69.25	3 x 300	893.5	146.75	2 x 300	260	3411-DH2-LJ1	100	1 x 500
J861-3410-DH1R	1	PE-3410	25F	1	703	51.5	2 x 300	558	129	1 x 300	176	3410-DH1R-LJ1	100	1 x 200
J861-3411-DH5	1	PE-3411	RF	1	1203	151.5	3 x 300	1058	79	3 x 300	301	3411-DH5-LJ1	100	1 x 700

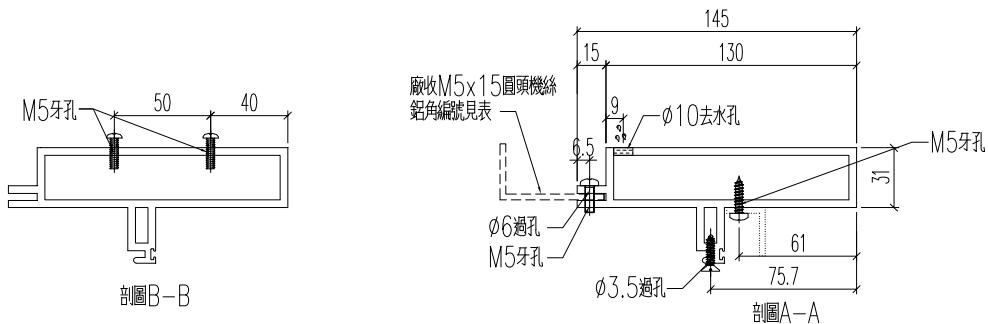
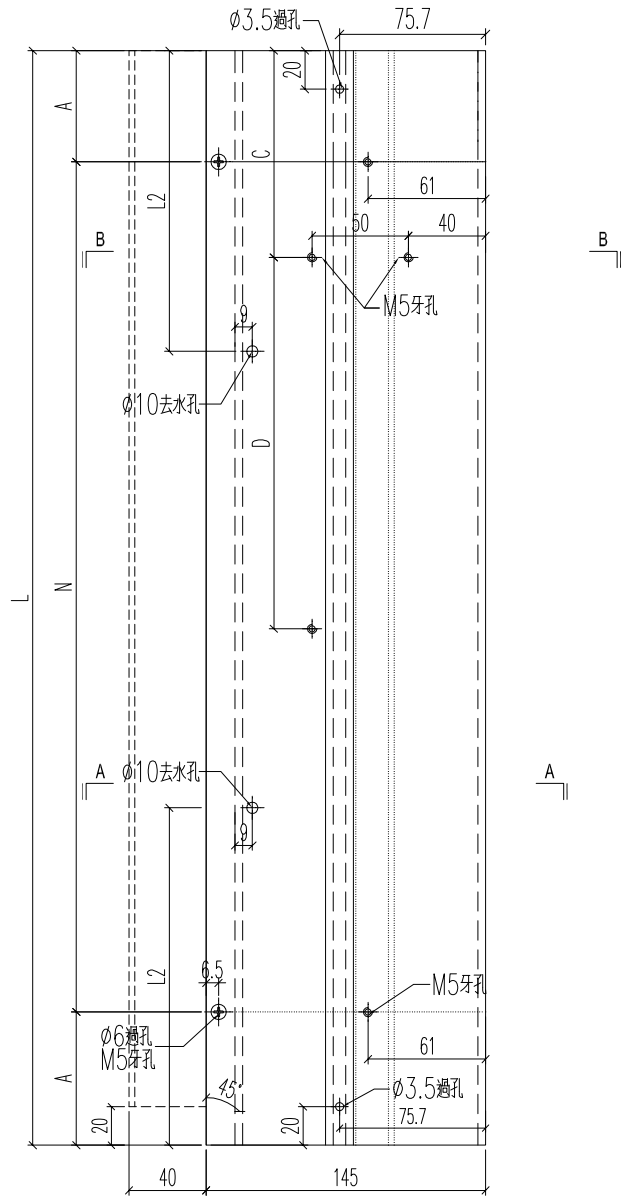


名稱	裝玻璃底橫	制圖	H	20250726	修改		
材料	X86589	復核	LRA	20250726	日期		
顏色	MILL	批准			圖號	J861-3410-DH4R	



工程號	J861	地盤	已連拿利
-----	------	----	------

铝料编号	加工数	立面编号	使用楼层	每层用量	长度L	A	N				L2	铝角编号	C		D		
J861-3410-DH3R	3	PE-3410	25F	3	893.3	146.7	2	x	300			223	3410-DH3R-LJ1	200	1	x	500
J861-3411-DH3	4	PE-3411	RF	4	1009	54.5	3	x	300			252	3411-DH3-LJ1	200	1	x	600

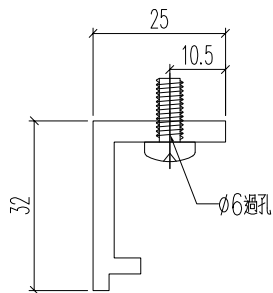
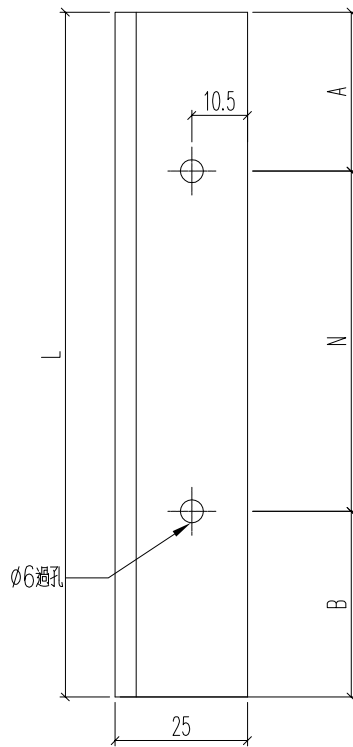


名稱	裝玻璃底橫	制圖	H	20250726	修改		
材料	X86589	復核	LRA	20250726	日期		
顏色	MILL	批准			圖號	J861-3410-DH3R	

 <b>美特鋁質</b> 有限公司 MIDI Aluminium Fabricator Ltd.	
---	--

工程號	J861	地盤	已連拿利
-----	------	----	------

铝料编号	加工数	立面编号	使用楼层	每层用量	长度L	A	N	B
J861-3406-TJ1	9	PE-3406	21~30F	1	397.3	35.65	1 x 300	61.65
J861-3409-TJ1	2	PE-3409	31~32F	1	897.3	135.65	2 x 300	161.65
J861-3406-TJ2R	2	PE-3406	21+23F	1	713.6	43.8	2 x 300	69.8
J861-3406B-TJ2R	1	PE-3406B	22F	1	713.6	43.8	2 x 300	69.8

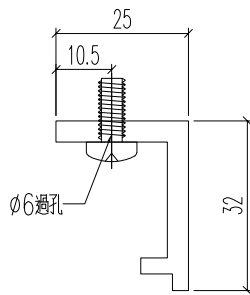
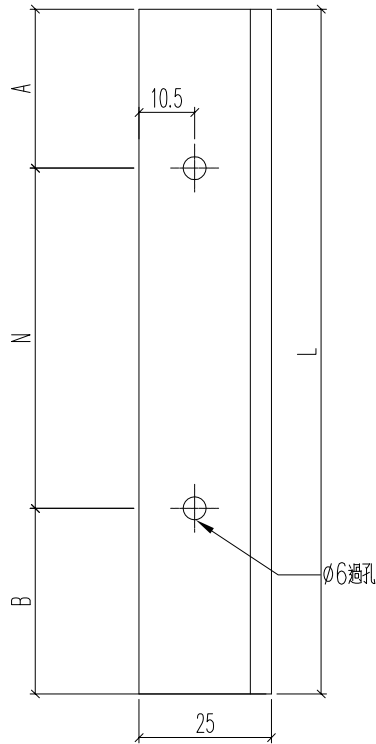


名稱	底橫室內裝飾托角	制圖	H	20250726	修改		
材料	X86588	復核	LRA	20250726	日期		
顏色	UCT554575XL-3	批准			圖號	J861-3406-TJ1	

	美特鋁質有限公司 MIDI Aluminium Fabricator Ltd.								
--	--	--	--	--	--	--	--	--	--

工程號	J861	地盤	已連拿利
-----	------	----	------

铝料编号	加工数	立面编号	使用楼层	每层用量	长度L	A	N	B
J861-3406-TJ1R	2	PE-3406	21+23F	1	397.3	35.65	1 x 300	61.65
J861-3406B-TJ1R	1	PE-3406B	22F	1	397.3	35.65	1 x 300	61.65
J861-3406-TJ2	9	PE-3406	21~30F	1	713.6	43.8	2 x 300	69.8
J861-3409-TJ2	2	PE-3409	31~32F	1	829.3	101.65	2 x 300	127.65

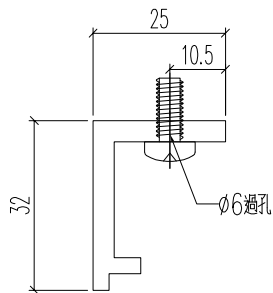
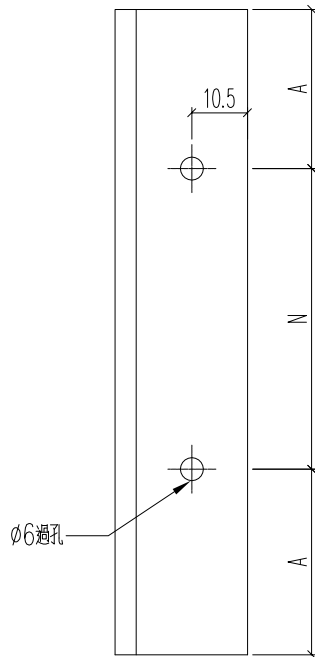


名稱	底橫室內裝飾托角	制圖	H	20250726	修改		
材料	X86588	復核	LRA	20250726	日期		
顏色	UCT554575XL-3	批准			圖號	J861-3406-TJ1R	


 <b>美特鋁質</b> 有限公司 MIDI Aluminium Fabricator Ltd.	
---	--

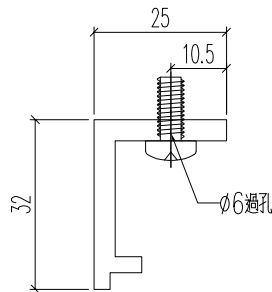
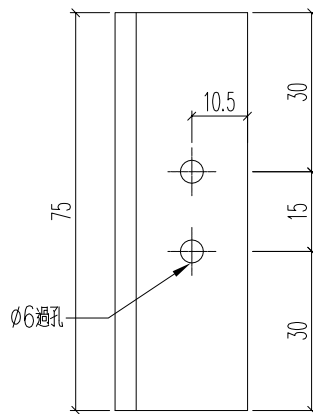
工程號	J861	地盤	已連拿利
-----	------	----	------

铝料编号	加工数	立面编号	使用楼层	每层用量	长度L	A	N	
J861-3406-TJ4	9	PE-3406	21~30F	1	826.3	113.15	2	x 300
J861-3407-TJ5	9	PE-3407	21~30F	1	1045	72.5	3	x 300
J861-3409-TJ4	2	PE-3409	31~32F	1	942	21	3	x 300
J861-3406-TJ4R	2	PE-3406	21+23F	1	826.3	113.15	2	x 300
J861-3406B-TJ4R	1	PE-3406B	22F	1	826.3	113.15	2	x 300
J861-3407-TJ3	9	PE-3407	21~30F	1	1045	72.5	3	x 300
J861-3406-TJ3	18	PE-3406	21~30F	2	816.3	108.15	2	x 300
J861-3407-TJ4	18	PE-3407	21~30F	2	1035	67.5	3	x 300
J861-3409-TJ3	6	PE-3409	31~32F	3	932	16	3	x 300
J861-3406-TJ3R	4	PE-3406	21+23F	2	816.3	108.15	2	x 300
J861-3406B-TJ3R	2	PE-3406B	22F	2	816.3	108.15	2	x 300




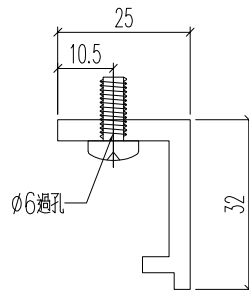
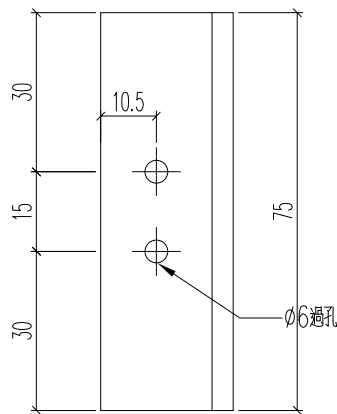
名稱	底橫室內裝飾托角	制圖	H	20250726	修改		
材料	X86588	復核	LRA	20250726	日期		
顏色	UCT554575XL-3	批准			圖號	J861-3406-TJ4	

 美特鋁質有限公司 MIDI Aluminium Fabricator Ltd.				立面编号	使用楼层	每层用量	加工数
				PE-3406	21~30F	1	9
工程號 J861 地盤 已連拿利				PE-3409	31~32F	1	2
							合计



名稱	底橫室內裝飾托角	制圖	H	20250726	修改		
材料	X86588	復核	LRA	20250726	日期		
顏色	UCT554575XL-3	批准			圖號	J861-TJ1	

 美特鋁質有限公司 MIDI Aluminium Fabricator Ltd.				立面编号	使用楼层	每层用量	加工数
				PE-3406	21+2F	1	2
				PE-3406B	22F	1	1
工程號	J861	地盤	已連拿利				
						合计	3

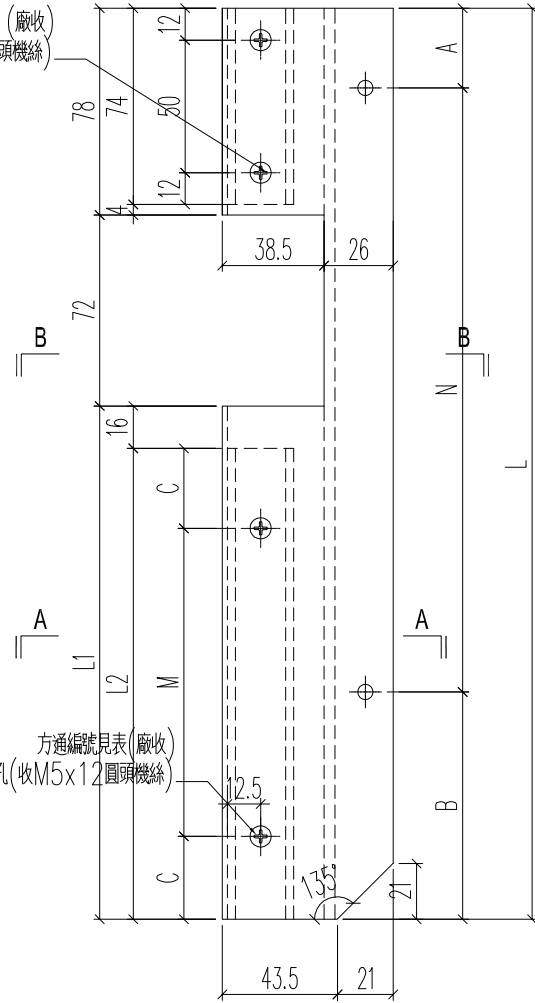


名稱	底橫室內裝飾托角	制圖	H	20250726	修改		
材料	X86588	復核	LRA	20250726	日期		
顏色	UCT554575XL-3	批准			圖號	J861-TJ1R	

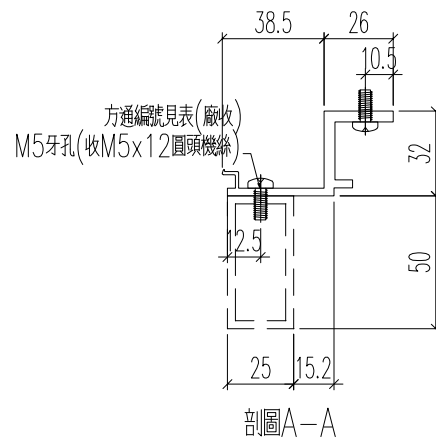
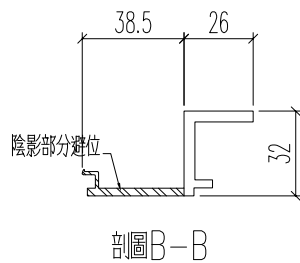
工程號	J861	地盤	已連拿利
-----	------	----	------

铝料编号	加工数	立面编号	使用楼层	每层用量	长度	A	N	B	L1	M	C	L2	方通编号		
J861-3406-TJ6R	2	PE-3406	21+23F	1	1230	30	3 x	300	300	1080	3 x	300	82	1064	3406-TJ6R-FT1
J861-3406B-TJ6R	1	PE-3406B	22F	1	1230	30	3 x	300	300	1080	3 x	300	82	1064	3406B-TJ6R-FT1
J861-3407-TJ1	9	PE-3407	21~30F	1	910	30	2 x	300	280	760	2 x	300	72	744	3407-TJ1-FT1

方通編號J861-FT1(廠收)  
M5牙孔(收M5x12圓頭機絲)



方通編號見表(廠收)  
M5牙孔(收M5x12圓頭機絲)

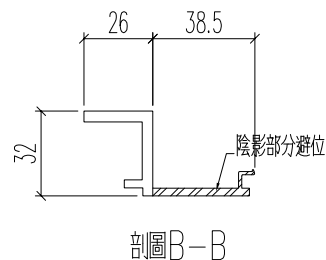
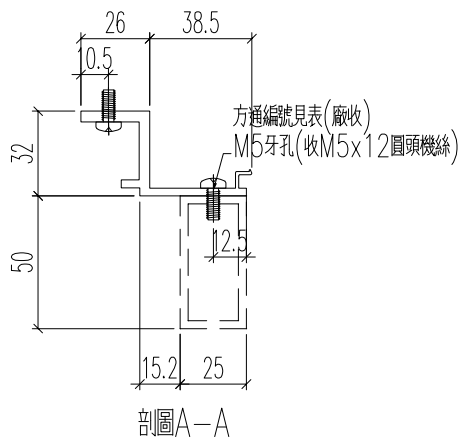
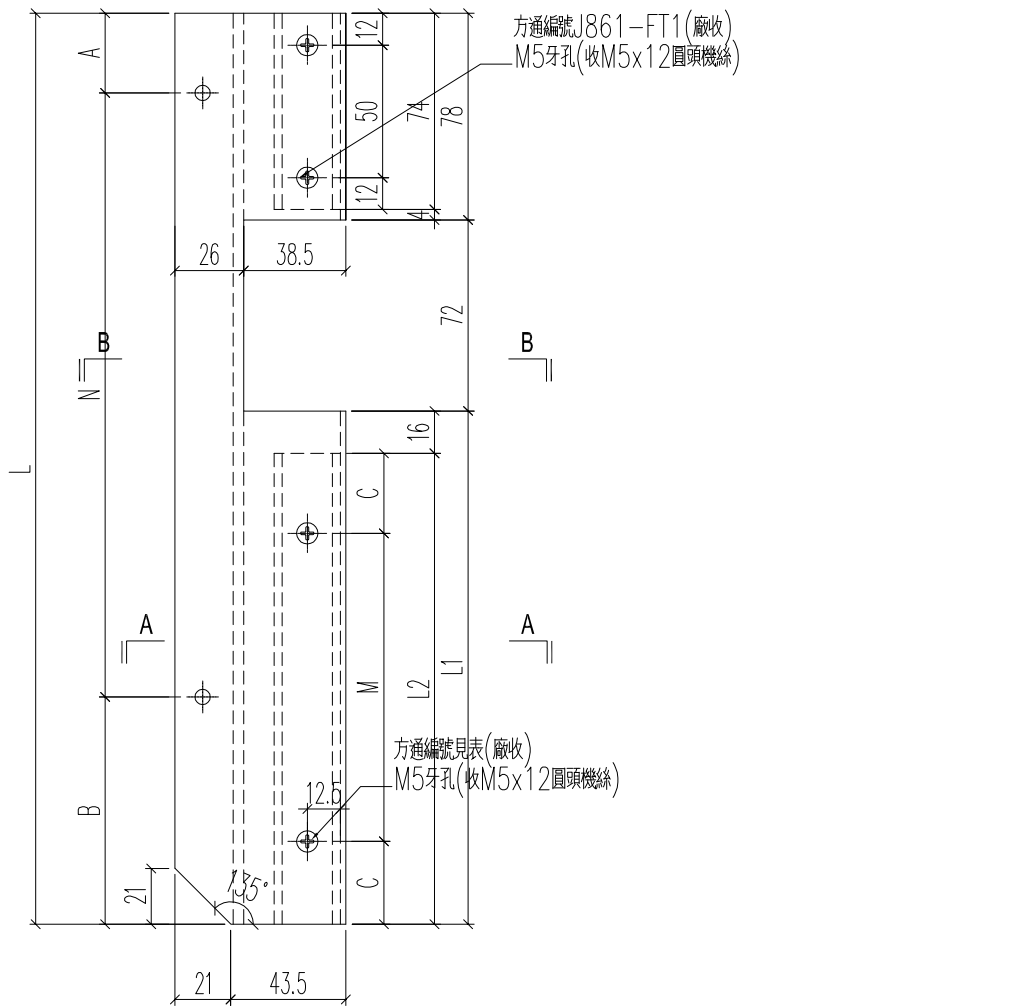


名稱	底橫冷氣位蓋	制圖	H	20250726	修改		
材料	X86602	復核	LRA	20250726	日期		
顏色	UCT554575XL-3	批准			圖號	J861-3406-TJ6R	



工程號	J861	地盤	已連拿利
-----	------	----	------

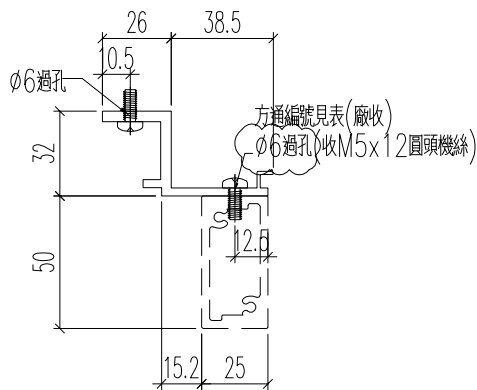
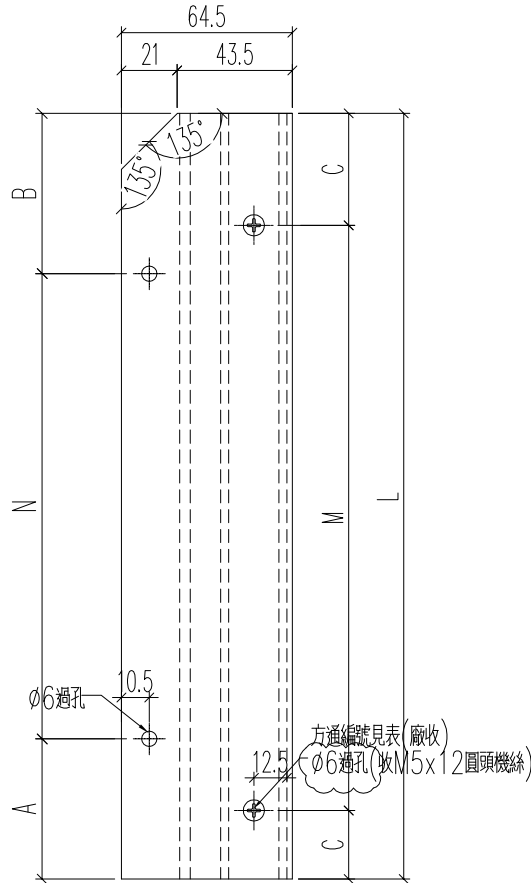
铝料编号	加工数	立面编号	使用楼层	每层用量	长度L	A	N	B	L1	M	C	L2	方通编号
J861-3406-TJ6	9	PE-3406	21~30F	1	1230	30	3 x 300	300	1080	3 x 300	82	1064	3406-TJ6-FT1
J861-3407-TJ7	9	PE-3407	21~30F	1	910	30	2 x 300	280	760	2 x 300	72	744	3407-TJ7-FT1
J861-3409-TJ6	2	PE-3409	31~32F	1	1085	30	3 x 300	155	935	3 x 300	9.5	919	3409-TJ6-FT1



名稱	底橫冷氣位蓋	制圖	H	20250726	修改		
材料	X86602	復核	LRA	20250726	日期		
顏色	UCT554575XL-3	批准			圖號	J861-3406-TJ6	

工程號	J861	地盤	已連拿利
-----	------	----	------

铝料编号	加工数	立面编号	使用楼层	每层用量	长度L	A		N		B		M		C		方通编号
J861-3406-TJ5	9	PE-3406	21~30F	1	480	74	1	x	300	106		1	x	300	90	3406-TJ5-FT1
J861-3407-TJ6	9	PE-3407	21~30F	1	480	74	1	x	300	106		1	x	300	90	3407-TJ6-FT1
J861-3409-TJ5	2	PE-3409	31~32F	1	480	74	1	x	300	106		1	x	300	90	3409-TJ5-FT1

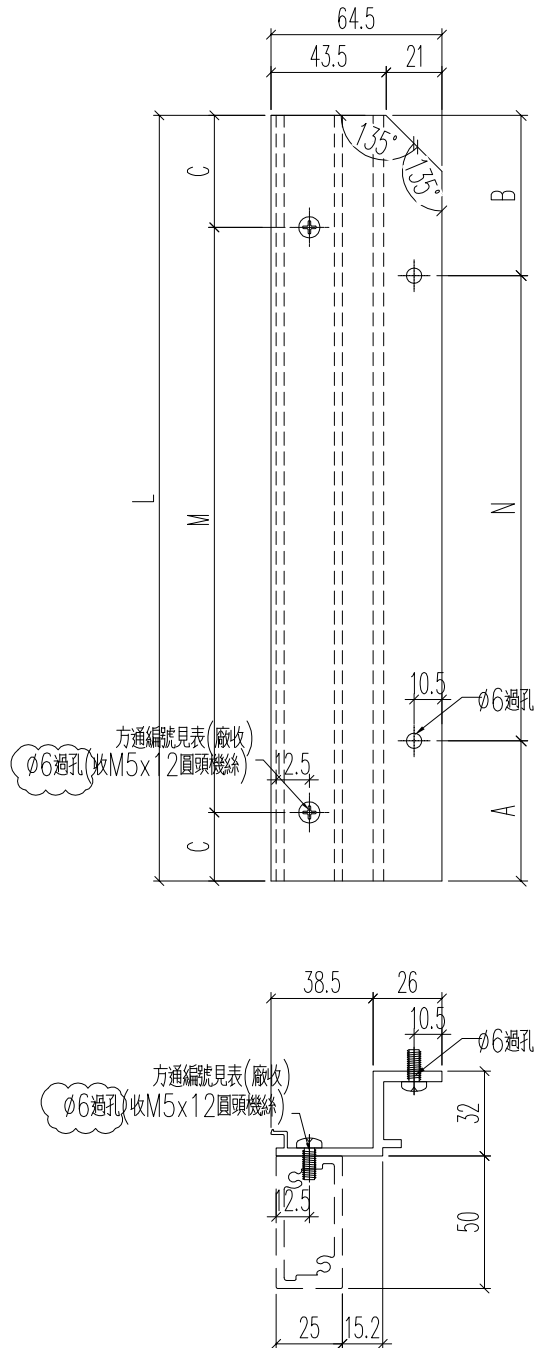


名稱	底橫冷氣位蓋	制圖	H	20250726	修改		
材料	X86602	復核	LRA	20250726	日期		
顏色	UCT554575XL-3	批准			圖號	J861-3406-TJ5	



工程號	J861	地盤	已連拿利
-----	------	----	------

铝料编号	加工数	立面编号	使用楼层	每层用量	长度L	A	N	B	M	C	方通编号
J861-3406-TJ5R	2	PE-3406	21+23F	1	480	74	1 x 300	106	1 x 300	90	3406-TJ5R-FT1
J861-3406B-TJ5R	1	PE-3406B	22F	1	480	74	1 x 300	106	1 x 300	90	3406B-TJ5R-FT1
J861-3407-TJ2	9	PE-3407	21~30F	1	480	74	1 x 300	106	1 x 300	90	3407-TJ2-FT1

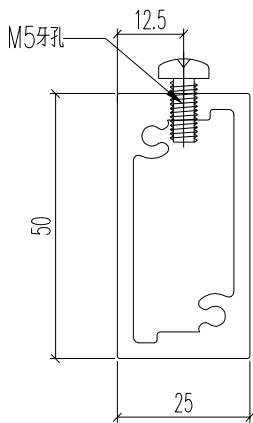
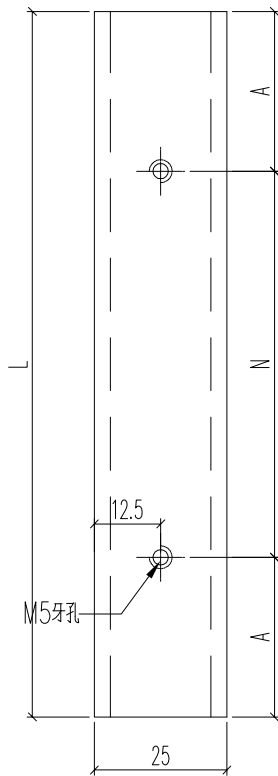


名稱	底橫冷氣位蓋	制圖	H	20250726	修改		
材料	X86602	復核	LRA	20250726	日期		
顏色	UCT554575XL-3	批准			圖號	J861-3406-TJ5R	

# EG-DWG3


**美特鋁質** 有限公司  
 MIDI Aluminium Fabricator Ltd.

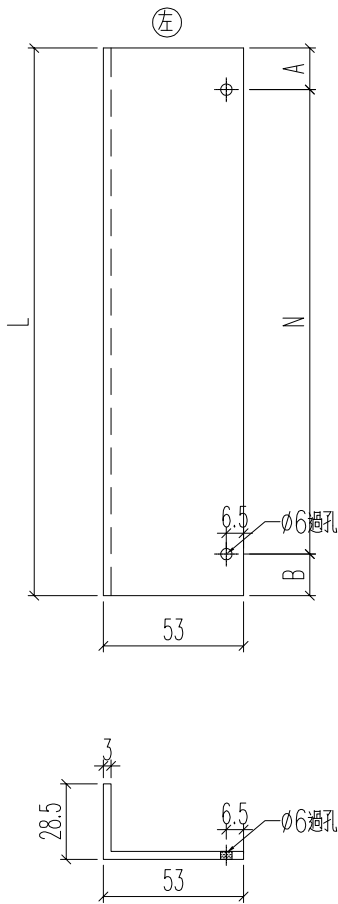
工程號 J861 地盤 已連拿利



方通编号	数量	长度L		N		A
3406-TJ6R-FT1	2	1064	3	x	300	82
3406B-TJ6R-FT1	1	1064	3	x	300	82
3407-TJ1-FT1	9	744	2	x	300	72
3406-TJ6-FT1	9	1064	3	x	300	82
3407-TJ7-FT1	9	744	2	x	300	72
3409-TJ6-FT1	2	919	3	x	300	9.5
3406-TJ5-FT1	9	480	1	x	300	90
3407-TJ6-FT1	9	480	1	x	300	90
3409-TJ5-FT1	2	480	1	x	300	90
3406-TJ5R-FT1	2	480	1	x	300	90
3406B-TJ5R-FT1	1	480	1	x	300	90
3407-TJ2-FT1	9	480	1	x	300	90
J861-FT1	32	74	1	X	50	12

名稱	50X25通	制圖	H	20250726	修改			
材料	X86612	復核	LRA	20250726	日期			
顏色	LX01963MH	批准			圖號	3406-TJ6R-FT1		

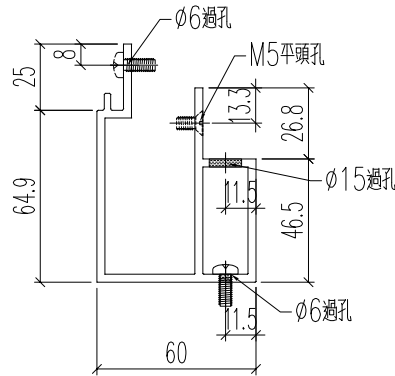
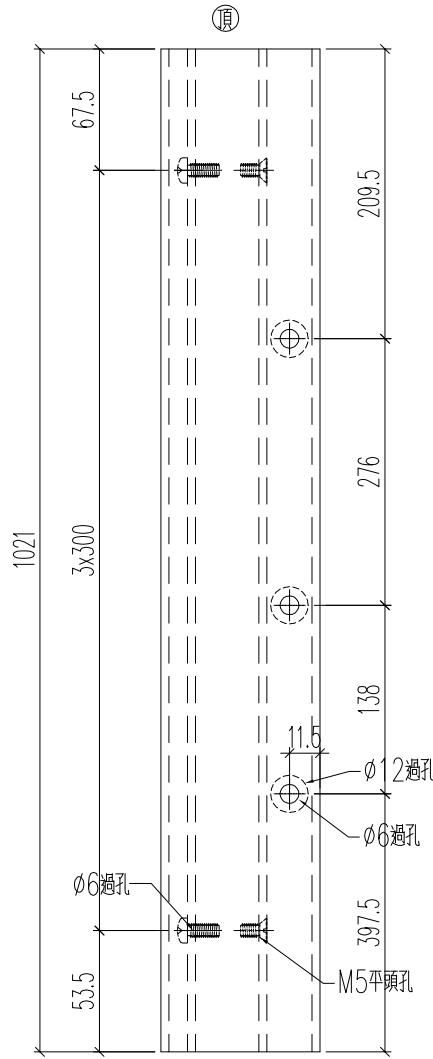
# 原EI/9021/25



铝角编号	加工数	长度L	A		N	B	
3406-DH1-LJ1	9	683	51.5	2	x	300	31.5
3409-DH1-LJ1	2	1183	151.5	3	x	300	131.5
3406-DH1R-LJ1	2	683	31.5	2	x	300	51.5
3406B-DH1R-LJ1	1	683	31.5	2	x	300	51.5
3406-DH6R-LJ1	2	1328	74	4	x	300	54
3406B-DH6R-LJ1	1	1328	74	4	x	300	54
3407-DH1-LJ1	9	1008	64	3	x	300	44
3406-DH6-LJ1	9	1328	54	4	x	300	74
3407-DH7-LJ1	9	1008	44	3	x	300	64
3409-DH6-LJ1	2	1183	131.5	3	x	300	151.5
3406-DH2-LJ1	9	902.8	141.4	2	x	300	161.4
3409-DH2-LJ1	2	1018.5	199.25	2	x	300	219.25
3406-DH2R-LJ1	2	902.8	161.4	2	x	300	141.4
3406B-DH2R-LJ1	1	902.8	161.4	2	x	300	141.4
3406-DH4-LJ1	9	893.3	146.65	2	x	300	146.65
3407-DH5-LJ1	9	1112	106	3	x	300	106
3409-DH4-LJ1	2	1009	54.5	3	x	300	54.5
3406-DH4R-LJ1	2	893.3	146.65	2	x	300	146.65
3406B-DH4R-LJ1	1	893.3	146.65	2	x	300	146.65
3407-DH3-LJ1	9	1112	106	3	x	300	106
3406-DH5-LJ1	9	606.5	163.25	1	x	300	143.25
3407-DH6-LJ1	9	606.5	163.25	1	x	300	143.25
3409-DH5-LJ1	2	606.5	163.25	1	x	300	143.25
3406-DH5R-LJ1	2	606.5	143.25	1	x	300	163.25
3406B-DH5R-LJ1	1	606.5	143.25	1	x	300	163.25
3407-DH2-LJ1	9	606.5	143.25	1	x	300	163.25
3406-DH3-LJ1	18	893.3	146.65	2	x	300	146.65
3407-DH4-LJ1	18	1112	106	3	x	300	106
3409-DH3-LJ1	6	1009	54.5	3	x	300	54.5
3406-DH3R-LJ1	4	893.3	146.65	2	x	300	146.65
3406B-DH3R-LJ1	2	893.3	146.65	2	x	300	146.65
3410-DH5R-LJ1	1	1683	101.5	5	x	300	81.5
3410-DH2R-LJ1	1	902.8	161.4	2	x	300	141.4
3411-DH1-LJ1	1	1183	151.5	3	x	300	131.5
3411-DH4-LJ1	1	606.5	163.25	1	x	300	143.25
3410-DH4R-LJ1	1	606.5	143.25	1	x	300	163.25
3411-DH2-LJ1	1	1018.5	49.25	3	x	300	69.25
3410-DH1R-LJ1	1	683	31.5	2	x	300	51.5
3411-DH5-LJ1	1	1183	131.5	3	x	300	151.5
3410-DH3R-LJ1	3	893.3	146.65	2	x	300	146.65
3411-DH3-LJ1	4	1009	54.5	3	x	300	54.5

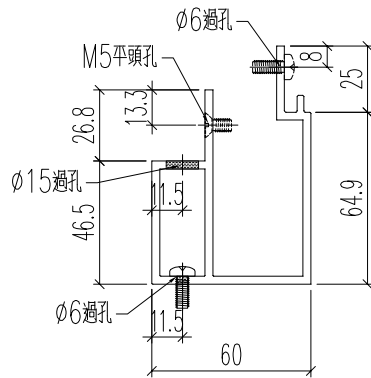
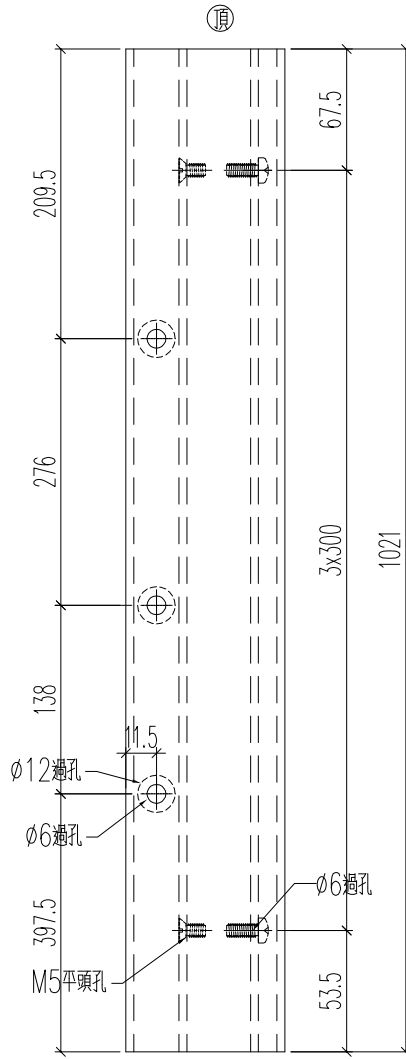
名稱	53X28.5X3鋁角	制圖	H	20250726	修改		
材料	N00923	復核	LRA	20250726	日期		
顏色	MILL	批准			圖號	3406-DH1-LJ1	

 美特鋁質 有限公司 MIDI Aluminium Fabricator Ltd.				加工數量	立面編號	使用樓層	每層用量
工程號 J861 地盤 己連拿利				9	PE-3406	21~30F	1
				2	PE-3409	31~32F	1




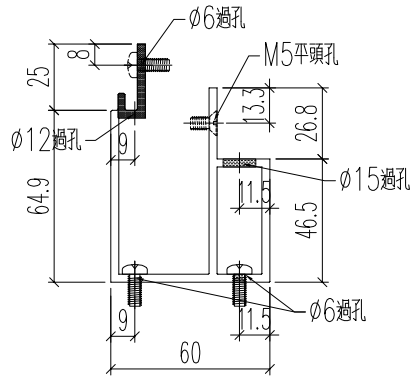
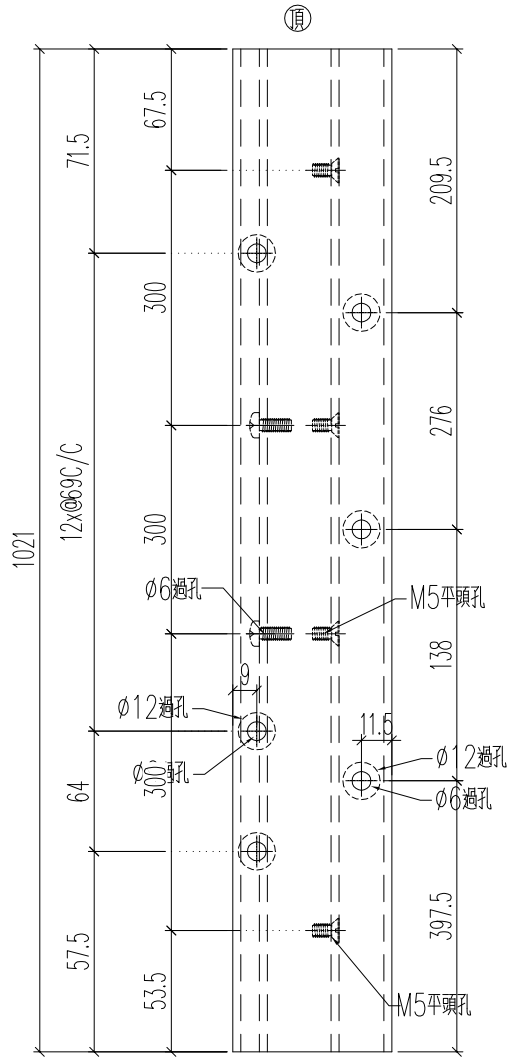
名稱	主企外蓋	制圖	H	20250726	修改		
材料	X86595	復核	LRA	20250726	日期		
顏色	UCT554575XL-3	批准			圖號	J861-YT-LZ1a	

 美特鋁質 有限公司 MIDI Aluminium Fabricator Ltd.				加工數量	立面編號	使用樓層	每層用量
				2	PE-3406	21+23F	1
工程號 J861 地盤 已連拿利				1	PE-3406B	22F	1



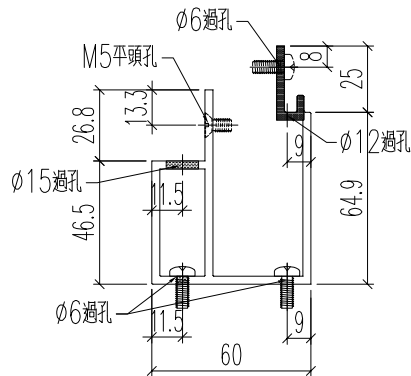
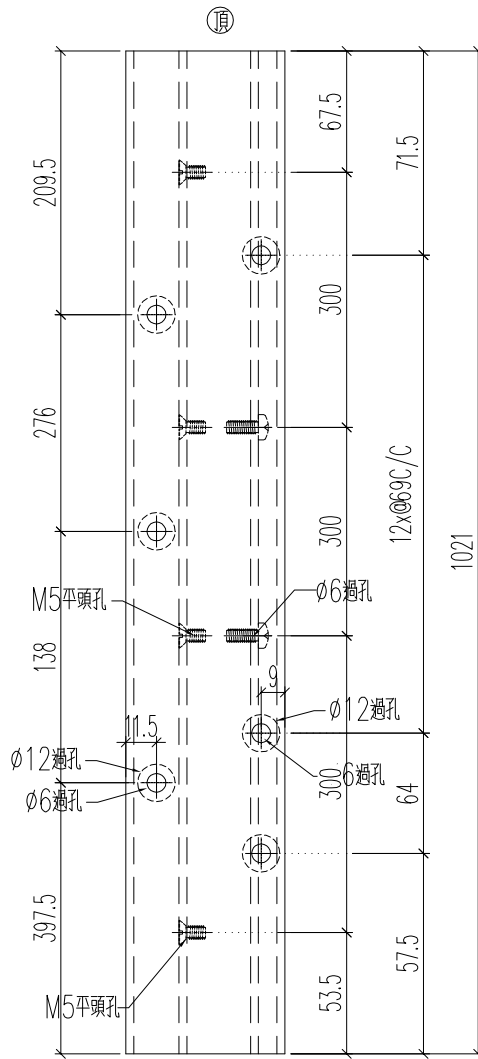
名稱	主企外蓋	制圖	H	20250726	修改		
材料	X86595	復核	LRA	20250726	日期		
顏色	UCT554575XL-3	批准			圖號	J861-YT-LZ1aR	

 美特鋁質 有限公司 MIDI Aluminium Fabricator Ltd.				加工數量	立面編號	使用樓層	每層用量
				2	PE-3406	21+23F	1
工程號	J861	地盤	己連拿利	1	PE-3406B	22F	1
				9	PE-3407	21~30F	1



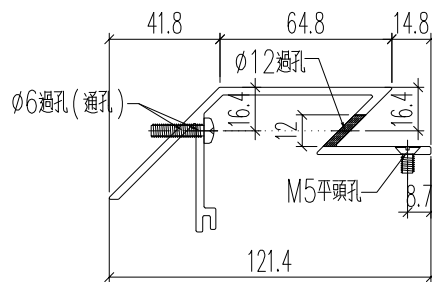
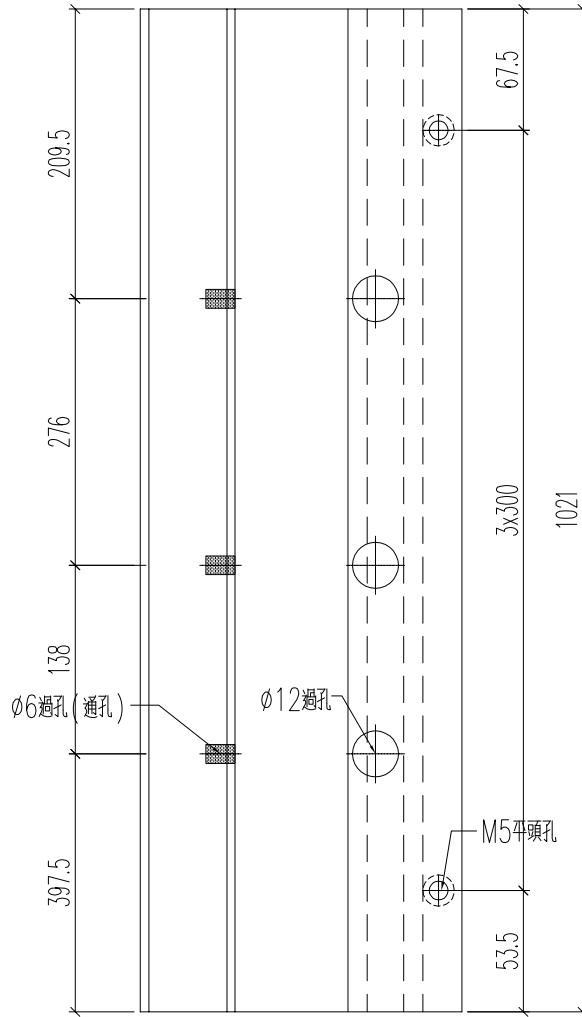
名稱	主企外蓋	制圖	H	20250726	修改		
材料	X86595	復核	LRA	20250726	日期		
顏色	UCT554575XL-3	批准			圖號	J861-YT-LZ2a	

 美特鋁質 有限公司 MIDI Aluminium Fabricator Ltd.				加工數量	立面編號	使用樓層	每層用量
工程號	J861	地盤	已連拿利	9	PE-3406	21~30F	1
				9	PE-3407	21~30F	1
				2	PE-3409	31~32F	1



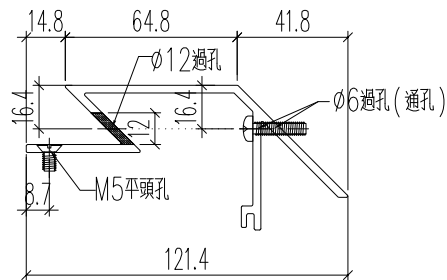
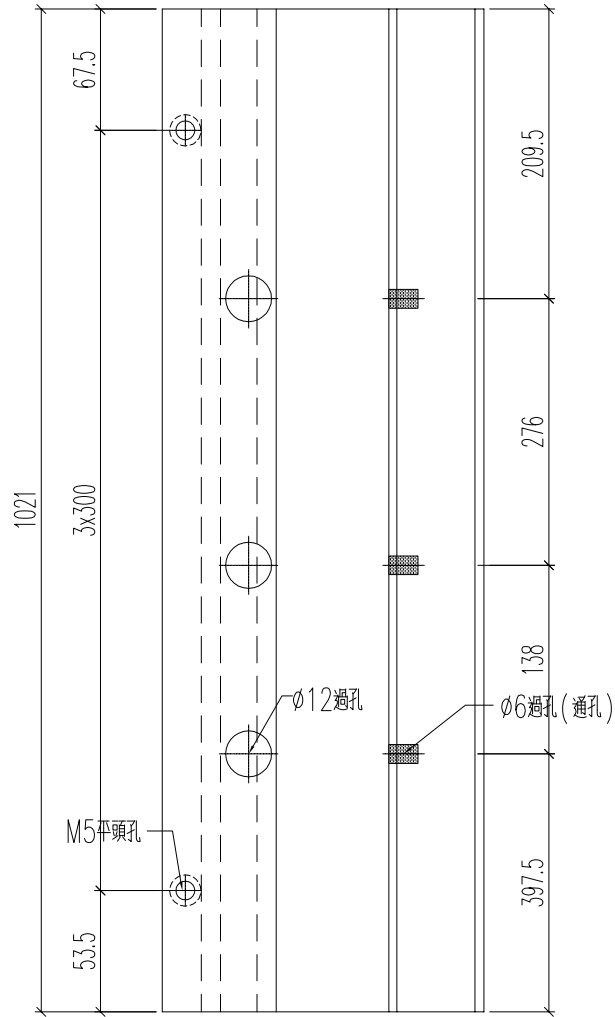
名稱	主企外蓋	制圖	H	20250726	修改		
材料	X86595	復核	LRA	20250726	日期		
顏色	UCT554575XL-3	批准			圖號	J861-YT-LZ2aR	

 美特鋁質 有限公司 MIDI Aluminium Fabricator Ltd.				加工數量	立面編號	使用樓層	每層用量
工程號 J861 地盤 己連拿利				9	PE-3406	21~30F	1
				2	PE-3409	31~32F	1



名稱	角位企外1	制圖	H	20250726	修改		
材料	X86598	復核	LRA	20250726	日期		
顏色	UCT554575XL-3	批准			圖號	J861-YT-LZ3a	

 美特鋁質 有限公司 MIDI Aluminium Fabricator Ltd.				加工數量	立面編號	使用樓層	每層用量
				2	PE-3406	21+23F	1
工程號 J861 地盤 已連拿利				1	PE-3406B	22F	1



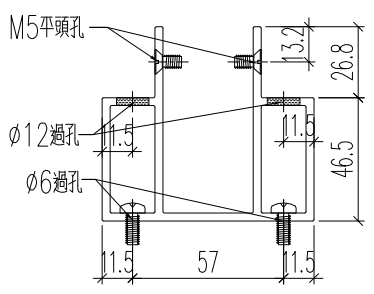
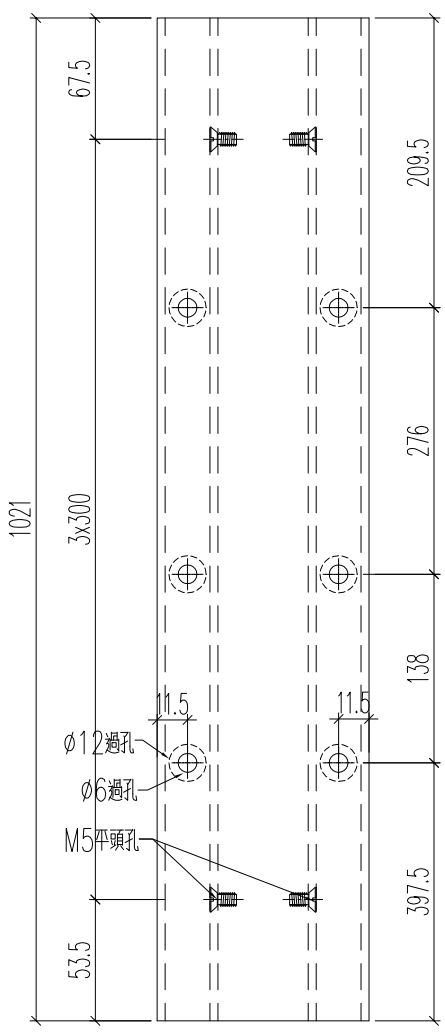
名稱	角位企外1	制圖	H	20250726	修改			
材料	X86598	復核	LRA	20250726	日期			
顏色	UCT554575XL-3	批准			圖號	J861-YT-LZ3aR		




美特鋁質 有限公司  
MIDI Aluminium Fabricator Ltd.

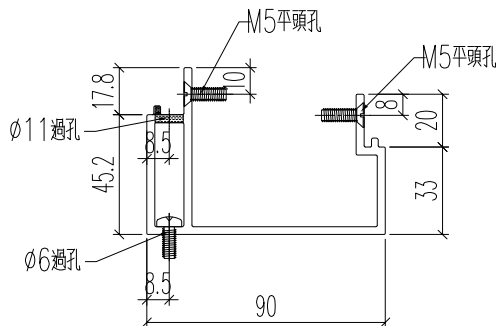
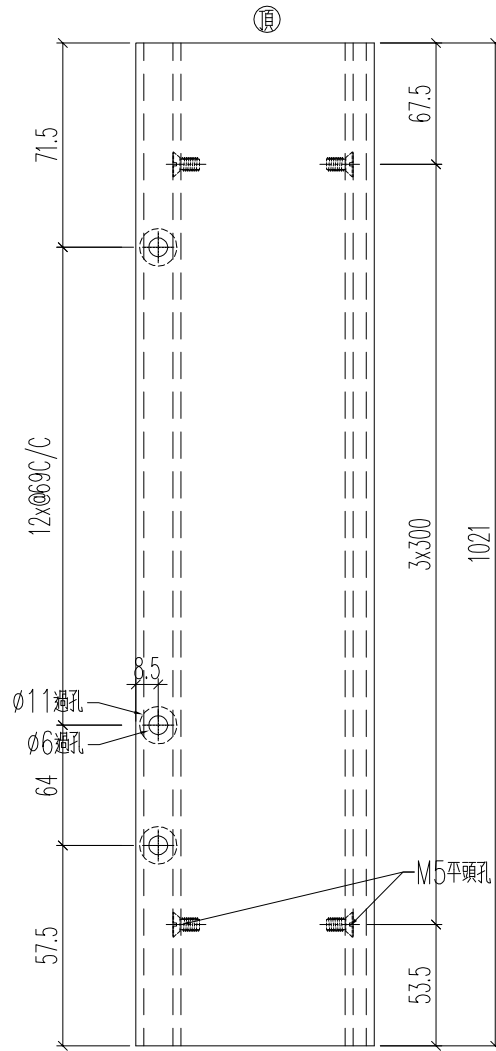
工程號	J861	地盤	己連拿利
-----	------	----	------

加工數量	立面編號	使用樓層	每層用量
27	PE-3406	21~30F	3
6	PE-3406	21+23F	3
3	PE-3406B	22F	3
27	PE-3407	21~30F	3
8	PE-3409	31~32F	4



名稱	企外蓋	制圖	H	20250726	修改		
材料	X86591	復核	LRA	20250726	日期		
顏色	UCT554575XL-3	批准			圖號	J861-YT-LZ4a	

 美特鋁質 有限公司 MIDI Aluminium Fabricator Ltd.				加工數量	立面編號	使用樓層	每層用量
工程號 J861 地盤 已連拿利				9	PE-3406	21~30F	1
				9	PE-3407	21~30F	1
				2	PE-3409	31~32F	1

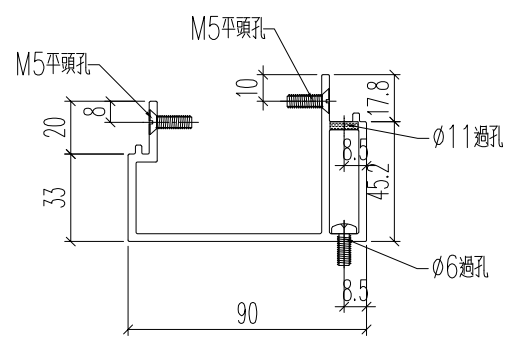
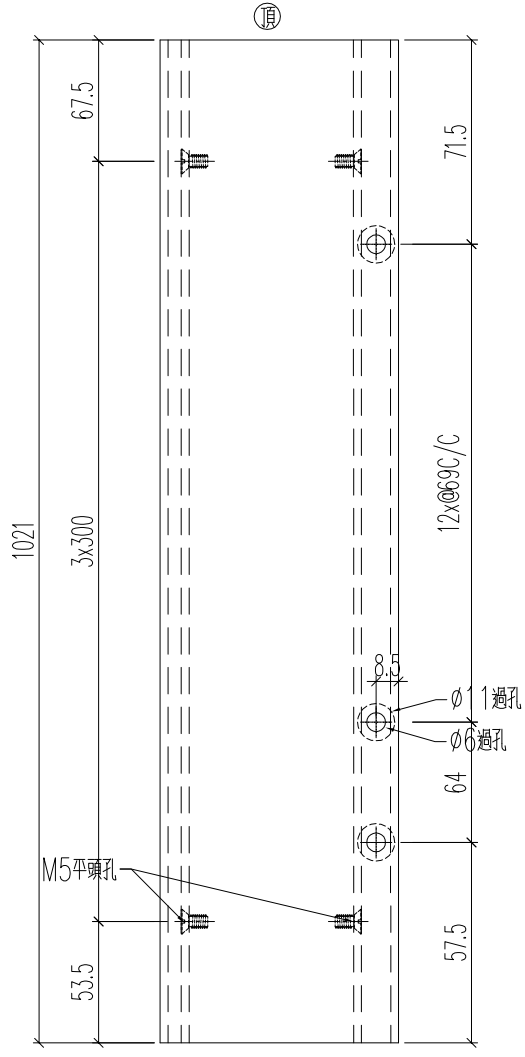


名稱	角位企冷氣位外	制圖	H	20250726	修改			
材料	X86603	復核	LRA	20250726	日期			
顏色	UCT554575XL-3	批准			圖號	J861-YT-LZ5a		


**美特鋁質** 有限公司  
 MIDI Aluminium Fabricator Ltd.

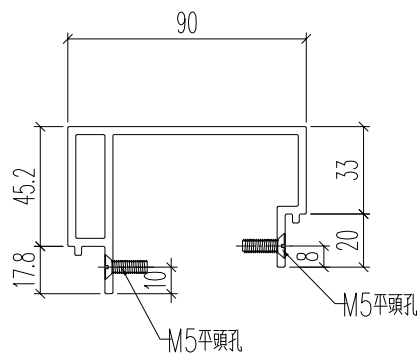
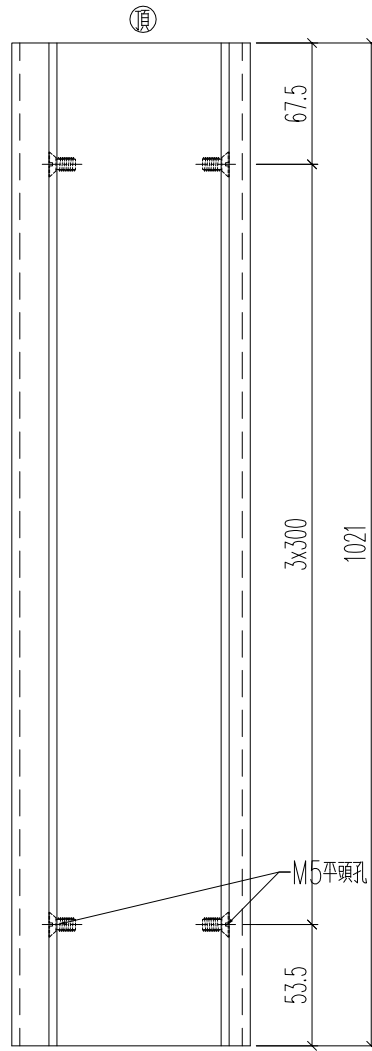
加工數量	立面編號	使用樓層	每層用量
2	PE-3406	21+23F	1
1	PE-3406B	22F	1
9	PE-3407	21~30F	1

工程號	J861	地盤	己連拿利
-----	------	----	------




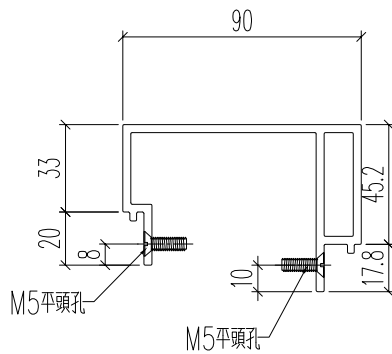
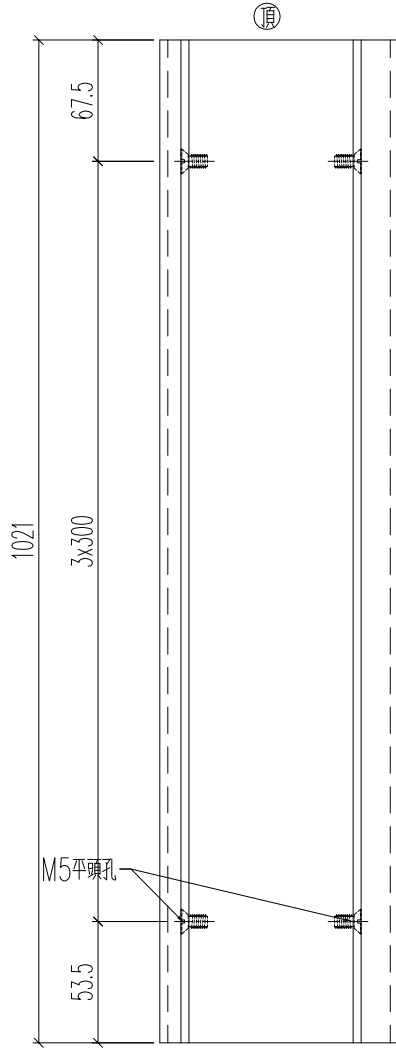
名稱	角位企冷氣位外	制圖	H	20250726	修改			
材料	X86603	復核	LRA	20250726	日期			
顏色	UCT554575XL-3	批准			圖號	J861-YT-LZ5aR		

 美特鋁質 有限公司 MIDI Aluminium Fabricator Ltd.				加工數量	立面編號	使用樓層	每層用量
工程號 J861 地盤 已連拿利				9	PE-3406	21~30F	1
				9	PE-3407	21~30F	1
				2	PE-3409	31~32F	1



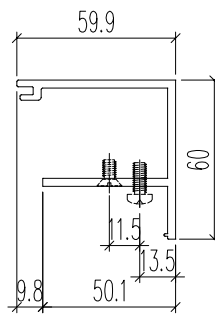
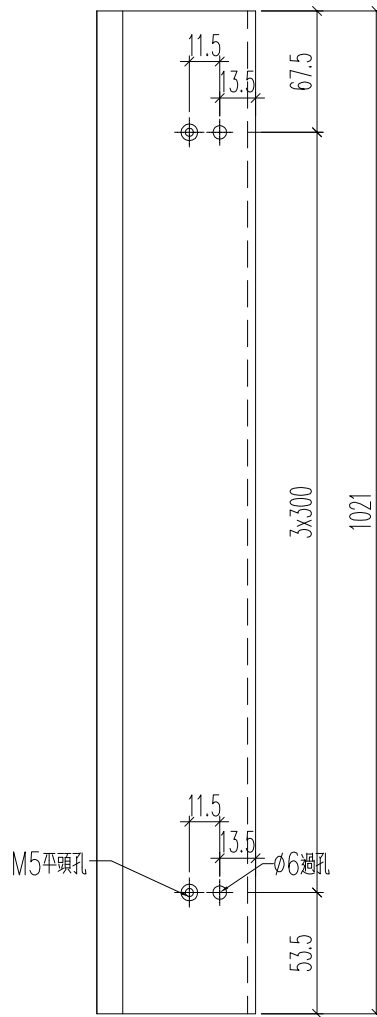
名稱	角位企冷氣位外	制圖	H	20250726	修改		
材料	X86603	復核	LRA	20250726	日期		
顏色	UCT554575XL-3	批准			圖號	J861-YT-LZ6a	

 美特鋁質 有限公司 MIDI Aluminium Fabricator Ltd.				加工數量	立面編號	使用樓層	每層用量
				2	PE-3406	21+23F	1
工程號				1	PE-3406B	22F	1
J861 地盤 已連拿利				9	PE-3407	21~30F	1



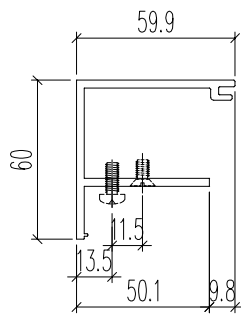
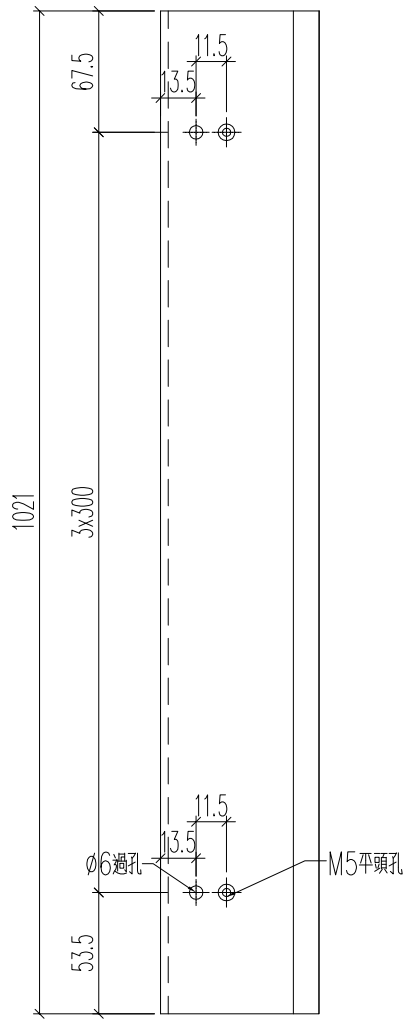
名稱	角位企冷氣位外	制圖	H	20250726	修改			
材料	X86603	復核	LRA	20250726	日期			
顏色	UCT554575XL-3	批准			圖號	J861-YT-LZ6aR		

 美特鋁質有限公司 MIDI Aluminium Fabricator Ltd.				加工數量	立面編號	使用樓層	每層用量
				9	PE-3406	21~30F	1
				2	PE-3409	31~32F	1
工程號	J861	地盤	已連拿利				



名稱	主企內蓋	制圖	H	20250726	修改		
材料	X86597	復核	LRA	20250726	日期		
顏色	UCT554575XL-3	批准			圖號	J861-YT-LZ1b	

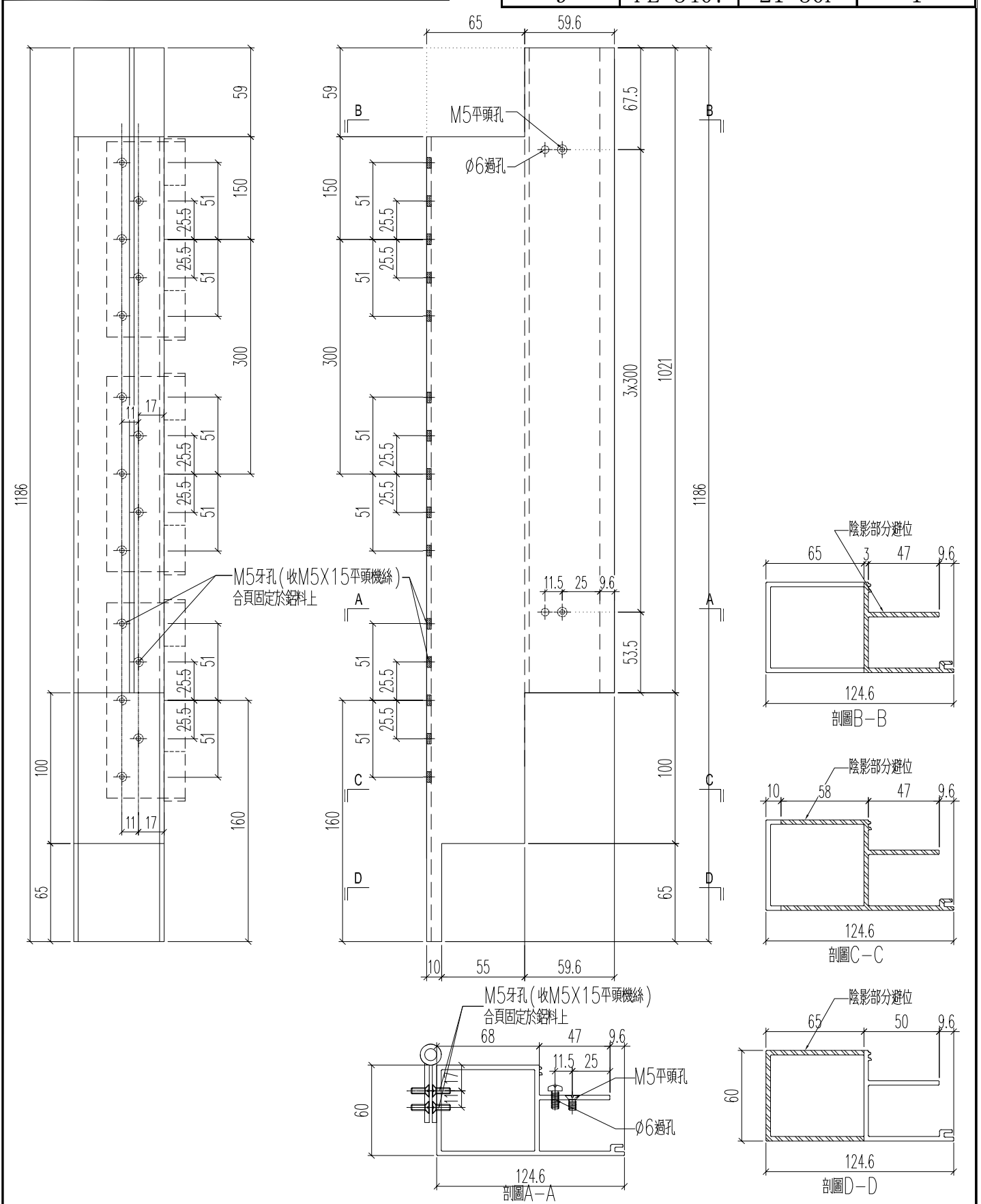
 美特鋁質 有限公司 MIDI Aluminium Fabricator Ltd.				加工數量	立面編號	使用樓層	每層用量
				2	PE-3406	21+23F	1
工程號	J861	地盤	已連拿利	1	PE-3406B	22F	1



名稱	主企內蓋	制圖	H	20250726	修改			
材料	X86597	復核	LRA	20250726	日期			
顏色	UCT554575XL-3	批准			圖號	J861-YT-LZ1bR		

 美特鋁質 有限公司 MIDI Aluminium Fabricator Ltd.			
工程號	J861	地盤	己連拿利

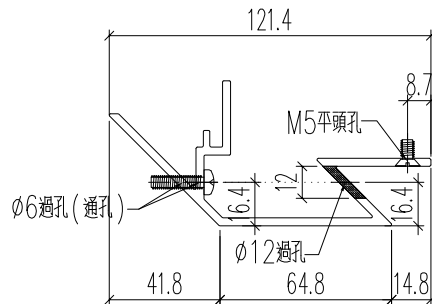
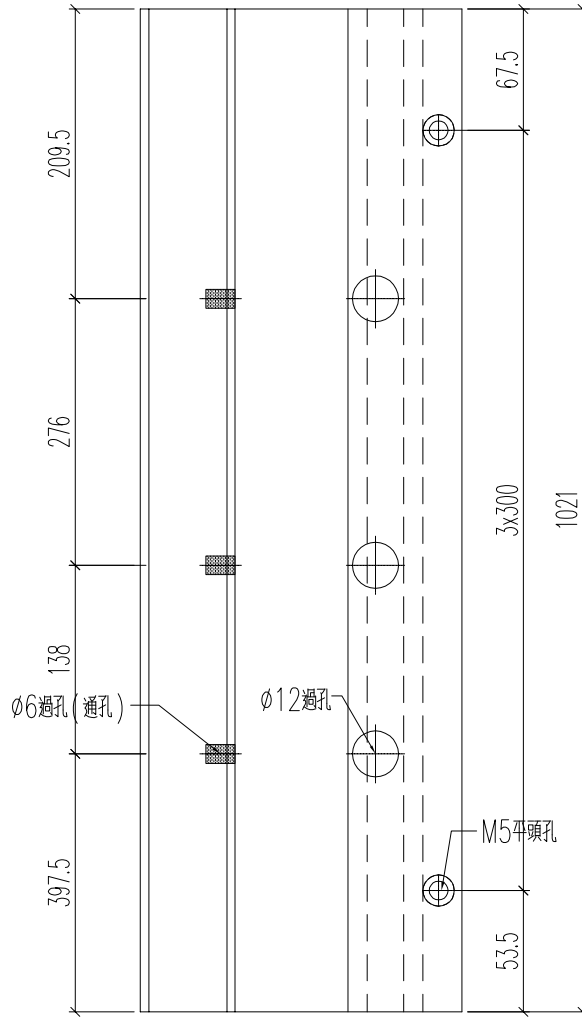
加工數量	立面編號	使用樓層	每層用量
2	PE-3406	21+23F	1
1	PE-3406B	22F	1
9	PE-3407	21~30F	1



名稱	企外冷氣位	制圖	H	20250726	修改		
材料	X86596	復核	LRA	20250726	日期		
顏色	UCT554575XL-3	批准			圖號	J861-YT-LZ2b	

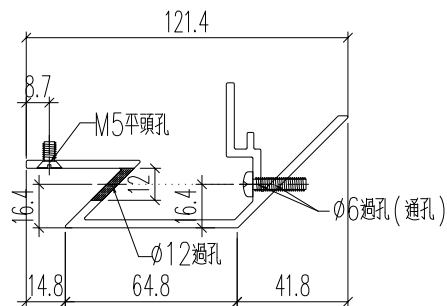
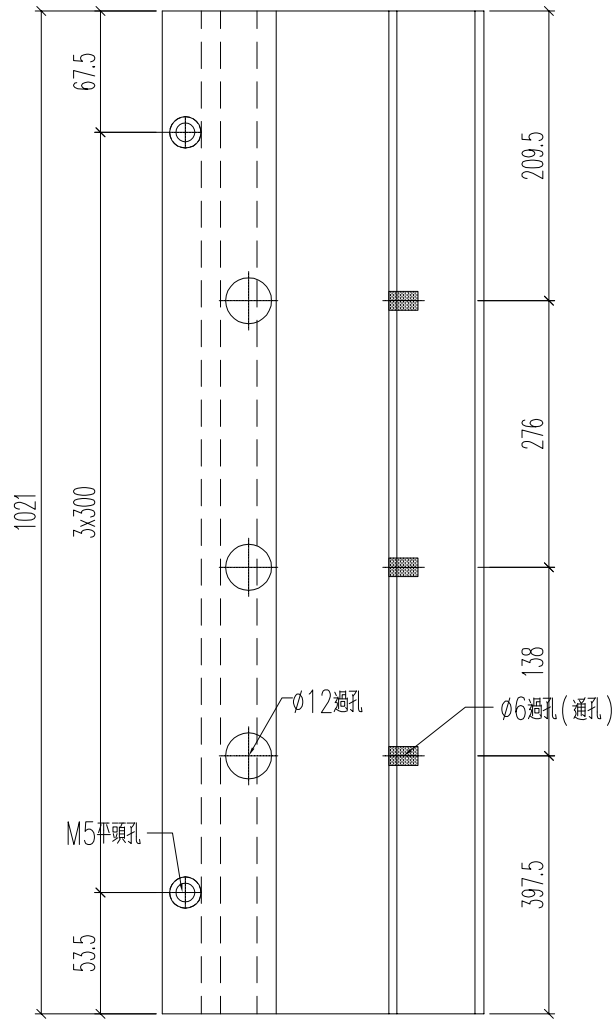


 美特鋁質 有限公司 MIDI Aluminium Fabricator Ltd.				加工數量	立面編號	使用樓層	每層用量
工程號 J861 地盤 已連拿利				9	PE-3406	21~30F	1
				2	PE-3409	31~32F	1




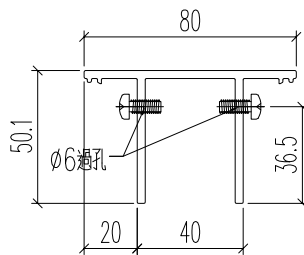
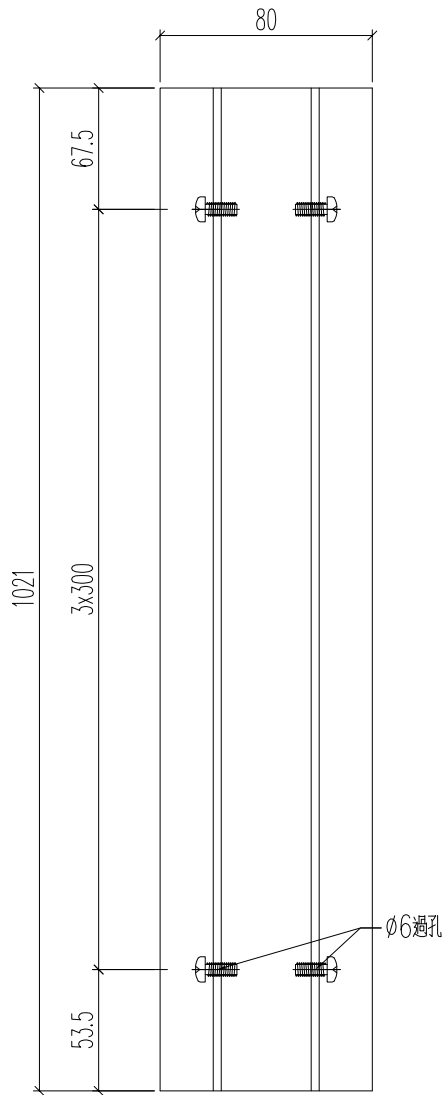
名稱	角位企外2	制圖	H	20250726	修改		
材料	X86599	復核	LRA	20250726	日期		
顏色	UCT554575XL-3	批准			圖號	J861-YT-LZ3b	

 美特鋁質 有限公司 MIDI Aluminium Fabricator Ltd.				加工數量	立面編號	使用樓層	每層用量
				2	PE-3406	21+23F	1
工程號	J861	地盤	己連拿利	1	PE-3406B	22F	1



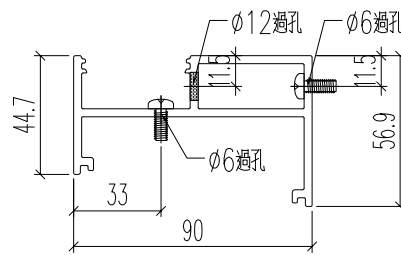
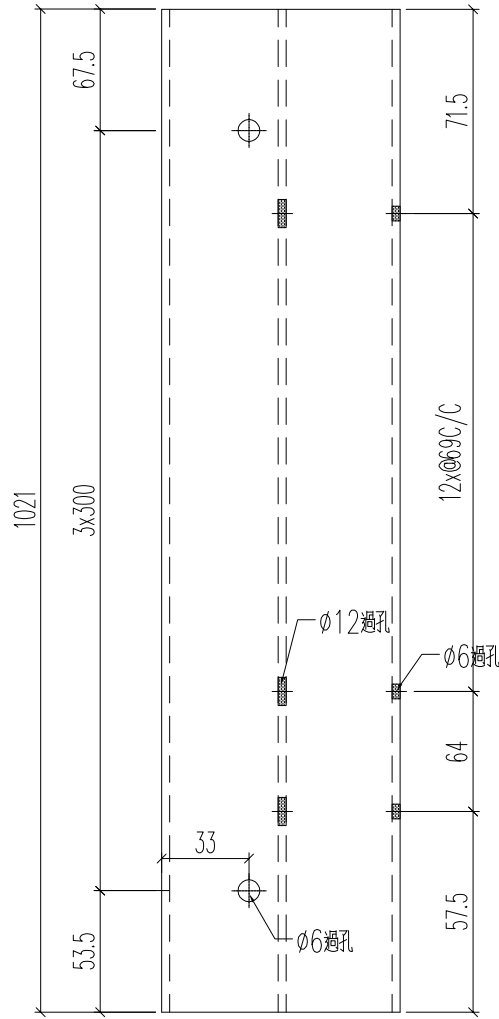
名稱	角位企外2	制圖	H	20250726	修改		
材料	X86599	復核	LRA	20250726	日期		
顏色	UCT554575XL-3	批准			圖號	J861-YT-LZ3bR	

 美特鋁質 有限公司 MIDI Aluminium Fabricator Ltd.				加工數量	立面編號	使用樓層	每層用量
工程號 J861 地盤 已連拿利				27	PE-3406	21~30F	3
				6	PE-3406	21+23F	3
				3	PE-3406B	22F	3
				27	PE-3407	21~30F	3
				8	PE-3409	31~32F	4



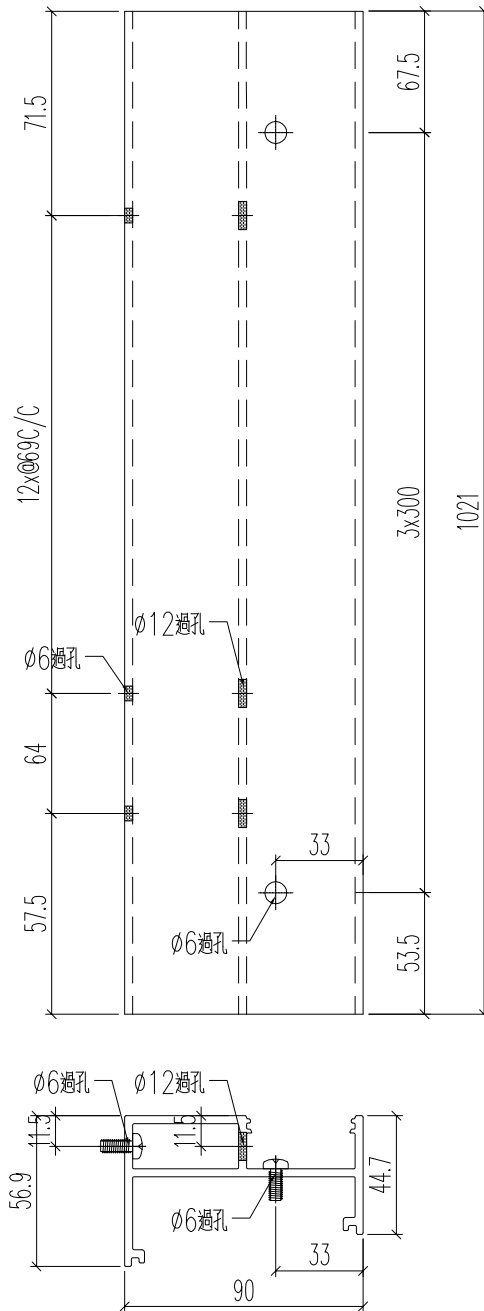
名稱	企內蓋	制圖	H	20250726	修改		
材料	X86592	復核	LRA	20250726	日期		
顏色	UCT554575XL-3	批准			圖號	J861-YT-LZ4b	

 美特鋁質 有限公司 MIDI Aluminium Fabricator Ltd.				加工數量	立面編號	使用樓層	每層用量
				9	PE-3406	21~30F	1
工程號 J861 地盤 已連拿利				9	PE-3407	21~30F	1
				2	PE-3409	31~32F	1



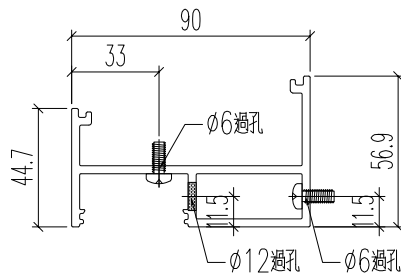
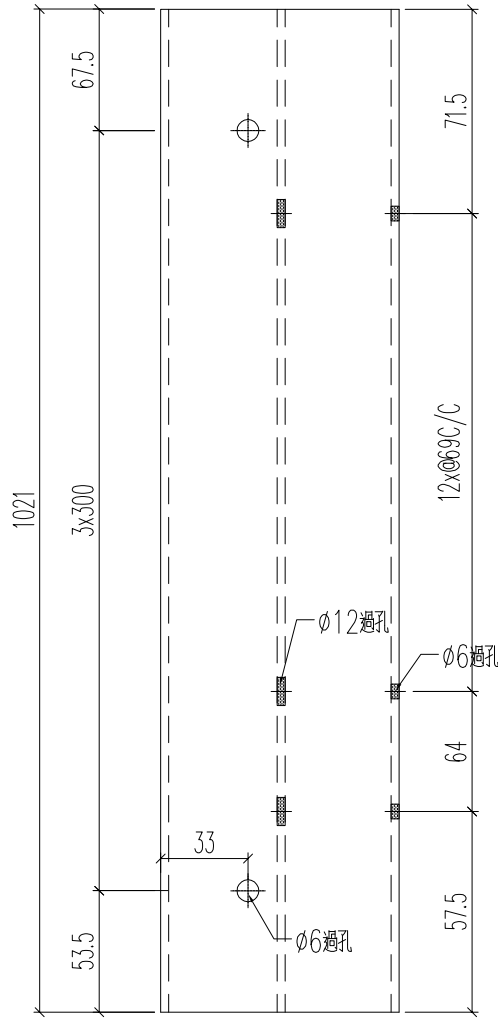
名稱	角位企冷氣位內	制圖	H	20250726	修改			
材料	X86604	復核	LRA	20250726	日期			
顏色	UCT554575XL-3	批准			圖號	J861-YT-LZ5b		

 美特鋁質 有限公司 MIDI Aluminium Fabricator Ltd.				加工數量	立面編號	使用樓層	每層用量
工程號 J861 地盤 己連拿利				2	PE-3406	21+23F	1
				1	PE-3406B	22F	1
				9	PE-3407	21~30F	1



名稱	角位企冷氣位內	制圖	H	20250726	修改			
材料	X86604	復核	LRA	20250726	日期			
顏色	UCT554575XL-3	批准			圖號	J861-YT-LZ5bR		

 美特鋁質 有限公司 MIDI Aluminium Fabricator Ltd.				加工數量	立面編號	使用樓層	每層用量
工程號 J861 地盤 已連拿利				9	PE-3406	21~30F	1
				9	PE-3407	21~30F	1
				2	PE-3409	31~32F	1



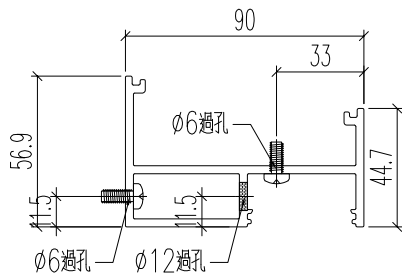
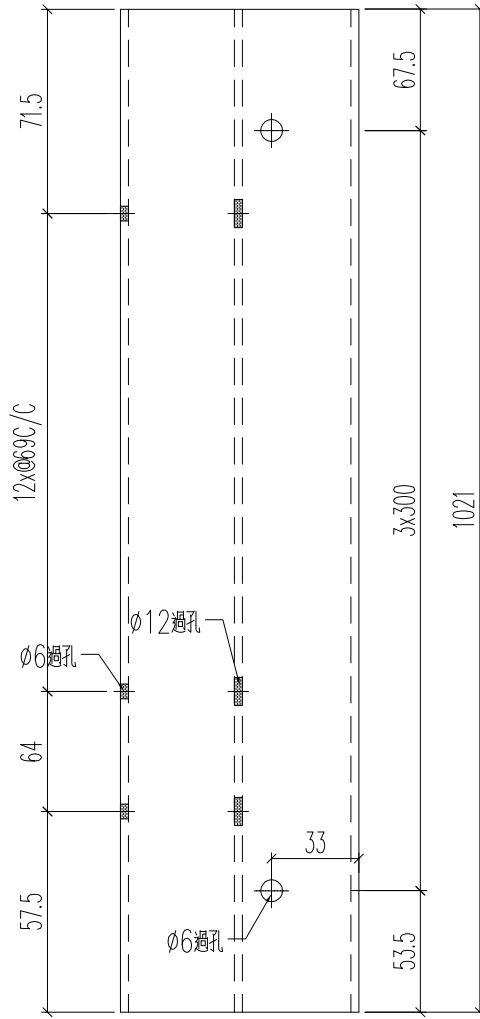
名稱	角位企冷氣位內	制圖	H	20250726	修改			
材料	X86604	復核	LRA	20250726	日期			
顏色	UCT554575XL-3	批准			圖號	J861-YT-LZ6b		



美特鋁質 有限公司  
MIDI Aluminium Fabricator Ltd.

加工數量	立面編號	使用樓層	每層用量
2	PE-3406	21+23F	1
1	PE-3406B	22F	1
9	PE-3407	21~30F	1

工程號	J861	地盤	己連拿利
-----	------	----	------



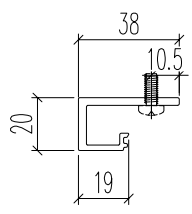
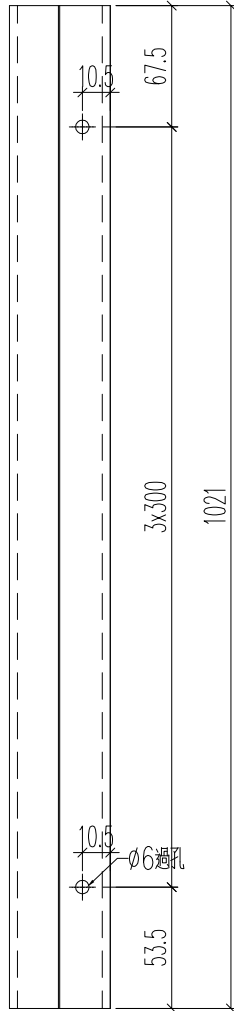
名稱	角位企冷氣位內	制圖	H	20250726	修改			
材料	X86604	復核	LRA	20250726	日期			
顏色	UCT554575XL-3	批准			圖號	J861-YT-LZ6bR		



美特鋁質 有限公司  
MIDI Aluminium Fabricator Ltd.

工程號	J861	地盤	已連拿利
-----	------	----	------

加工數量	立面編號	使用樓層	每層用量
9	PE-3406	21~30F	1
2	PE-3409	31~32F	1
2	PE-3406	21+23F	1
1	PE-3406B	22F	1
9	PE-3407	21~30F	1

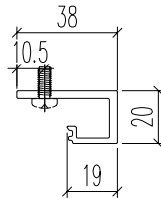
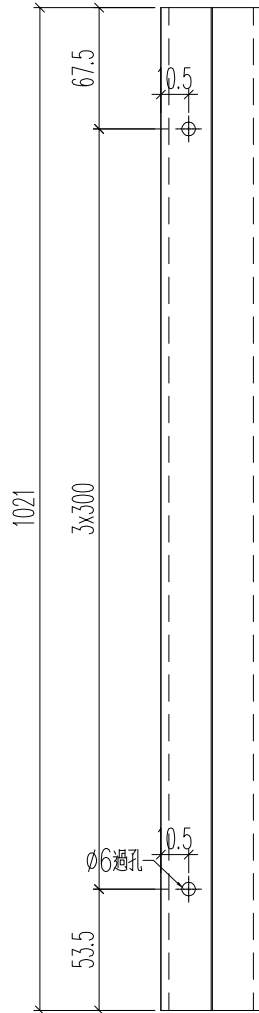


名稱	企內裝玻璃槽	制圖	H	20250726	修改			
材料	X86593	復核	LRA	20250726	日期			
顏色	UCT554575XL-3	批准			圖號	J861-YT-LZ1c		



**美特鋁質** 有限公司  
 MIDI Aluminium Fabricator Ltd.

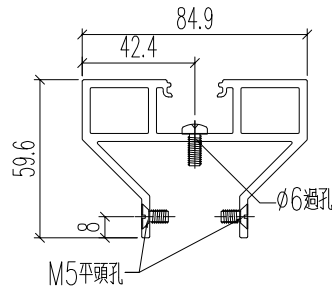
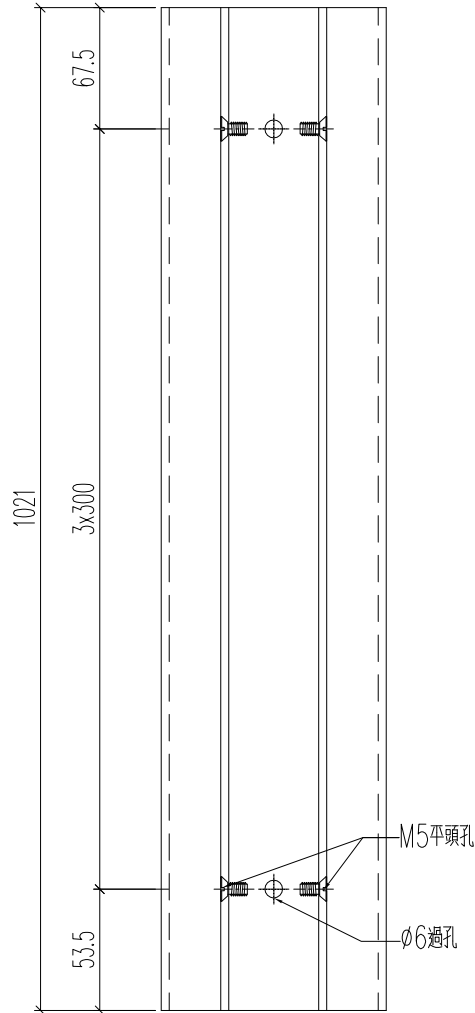
加工數量	立面編號	使用樓層	每層用量
2	PE-3406	21+23F	1
1	PE-3406B	22F	1
9	PE-3406	21~30F	1
9	PE-3407	21~30F	1
2	PE-3409	31~32F	1

工程號	J861	地盤	已連拿利
-----	------	----	------



名稱	企內裝玻璃槽	制圖	H	20250726	修改			
材料	X86593	復核	LRA	20250726	日期			
顏色	UCT554575XL-3	批准			圖號	J861-YT-LZ1cR		

 美特鋁質 有限公司 MIDI Aluminium Fabricator Ltd.				加工數量	立面編號	使用樓層	每層用量
工程號 J861 地盤 己連拿利				9	PE-3406	21~30F	1
				2	PE-3409	31~32F	1
				2	PE-3406	21+23F	1
				1	PE-3406B	22F	1

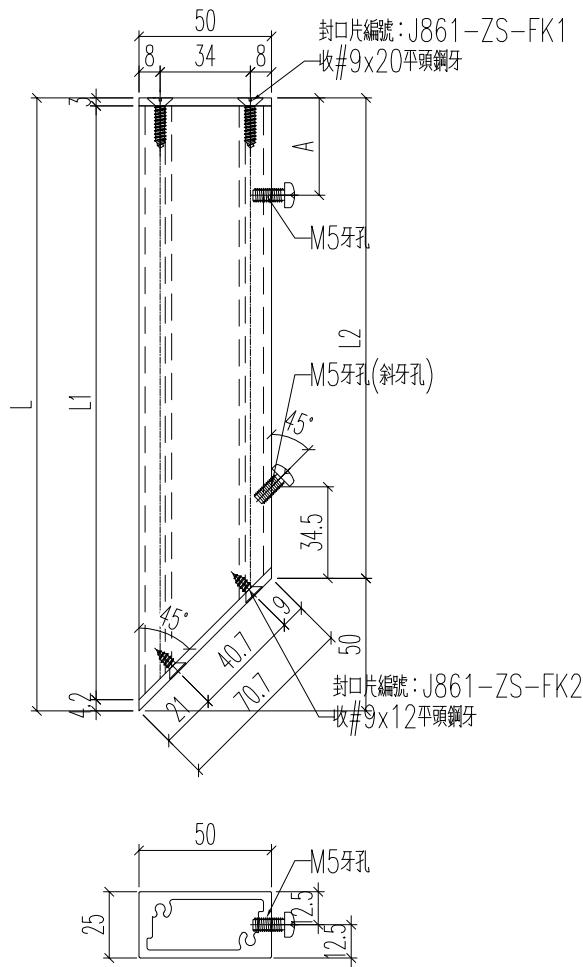


名稱	角位企內	制圖	H	20250726	修改			
材料	X86600	復核	LRA	20250726	日期			
顏色	UCT554575XL-3	批准			圖號	J861-YT-LZ3c		

 美特鋁質 有限公司 MIDI Aluminium Fabricator Ltd.								
--	--	--	--	--	--	--	--	--

工程號	J861	地盤	己連拿利
-----	------	----	------

鋁料編號	長度L	加工數量	立面編號	使用樓層	每層用量	A	L1	L2
J861-3406-ZS1	723	27	PE-3406	21~30F	3	123.5	715.8	673
J861-3409-ZS1	1223	6	PE-3409	31~32F	3	123.5	1215.8	1173
J861-3406-ZS2R	942.8	6	PE-3406	21+23F	3	27	935.6	892.8
J861-3406B-ZS2R	942.8	3	PE-3406B	22F	3	27	935.6	892.8

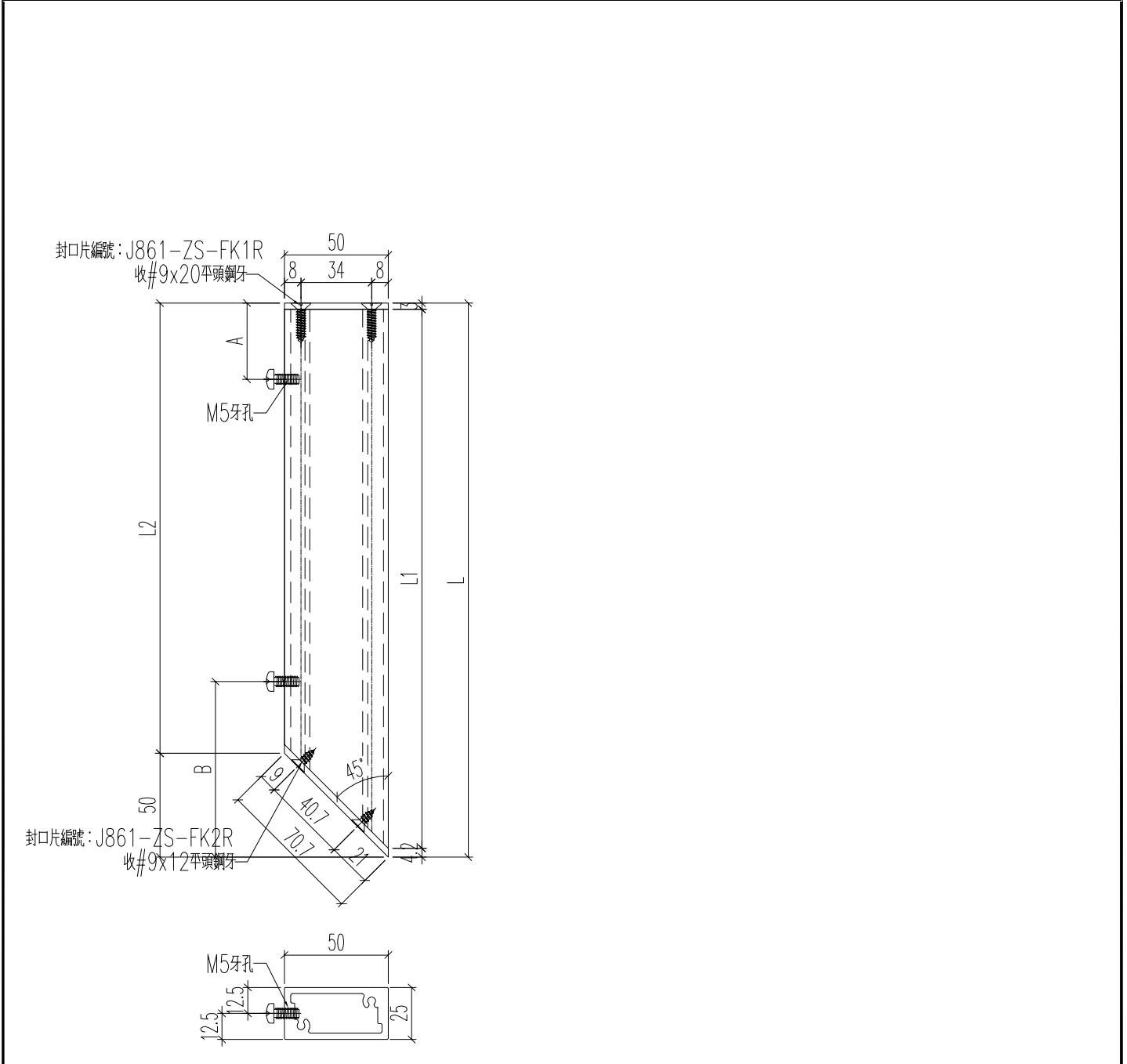


名稱	50x25通	制圖	H	20250726	修改			
材料	X86612	復核	LRA	20250726	日期			
顏色	LX01963MH	批准			圖號	J861-3406-ZS1		



	美特鋁質有限公司 MIDI Aluminium Fabricator Ltd.								
--	--	--	--	--	--	--	--	--	--

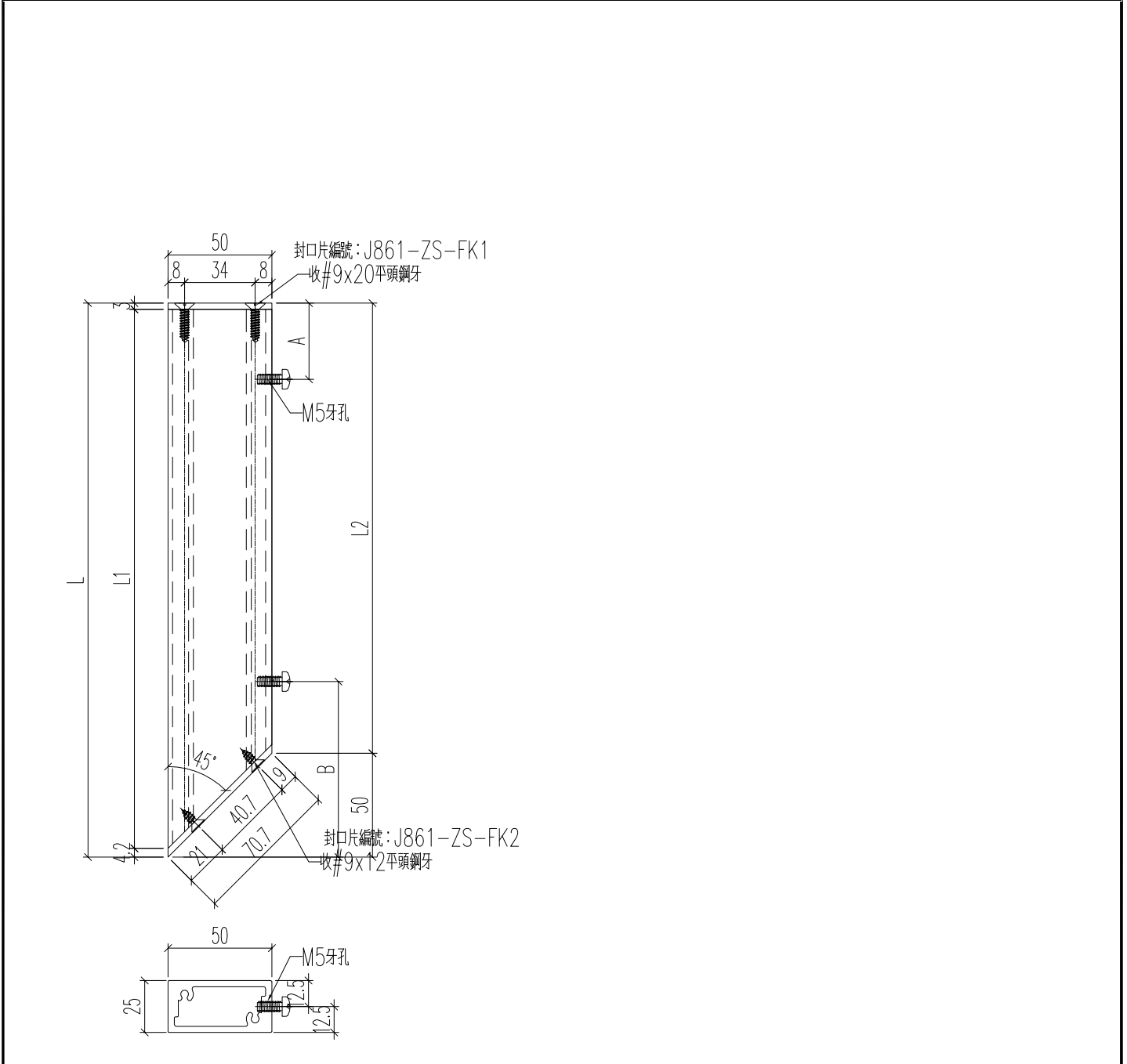
工程號	J861	地盤	已連拿利							
鋁料編號	長度L	加工數量	立面編號	使用樓層	每層用量	A	B	L1	L2	
J861-3407-ZS7	1048	45	PE-3407	21~30F	5	153.5	126.5	1040.8	998	
J861-3409-ZS6	1223	10	PE-3409	31~32F	5	153.5	126.5	1215.8	1173	
J861-3406-ZS6	1368	45	PE-3406	21~30F	5	153.5	126.5	1360.8	1318	
J861-3407-ZS2	646.5	27	PE-3407	21~30F	3	19.5	129.5	639.3	596.5	
J861-3406-ZS5R	646.5	6	PE-3406	21+23F	3	19.5	129.5	639.3	596.5	
J861-3406B-ZS5R	646.5	3	PE-3406B	22F	3	19.5	129.5	639.3	596.5	
J861-3407-ZS2a	678	18	PE-3407	21~30F	2	51	129.5	670.8	628	
J861-3406-ZS5aR	678	4	PE-3406	21+23F	2	51	129.5	670.8	628	
J861-3406B-ZS5aR	678	2	PE-3406B	22F	2	51	129.5	670.8	628	



名稱	50x25通	制圖	H	20250726	修改			
材料	X86612	復核	LRA	20250726	日期			
顏色	LX01963MH	批准			圖號	J861-3407-ZS7		

 <b>美特鋁質</b> 有限公司 MIDI Aluminium Fabricator Ltd.	
---	--

工程號	J861	地盤	已連拿利							
鋁料編號	長度L	加工數量	立面編號	使用樓層	每層用量	A	B	L1	L2	
J861-3407-ZS1	1048	45	PE-3407	21~30F	5	153.5	126.5	1040.8	998	
J861-3406-ZS6R	1368	10	PE-3406	21+23F	5	153.5	126.5	1360.8	1318	
J861-3406B-ZS6R	1368	5	PE-3406B	22F	5	153.5	126.5	1360.8	1318	
J861-3407-ZS6	646.5	27	PE-3407	21~30F	3	19.5	129.5	639.3	596.5	
J861-3409-ZS5	646.5	6	PE-3409	31~32F	3	19.5	129.5	639.3	596.5	
J861-3406-ZS5	646.5	27	PE-3406	21~30F	3	19.5	129.5	639.3	596.5	
J861-3407-ZS6a	678	18	PE-3407	21~30F	2	51	129.5	670.8	628	
J861-3409-ZS5a	678	4	PE-3409	31~32F	2	51	129.5	670.8	628	
J861-3406-ZS5a	678	18	PE-3406	21~30F	2	51	129.5	670.8	628	

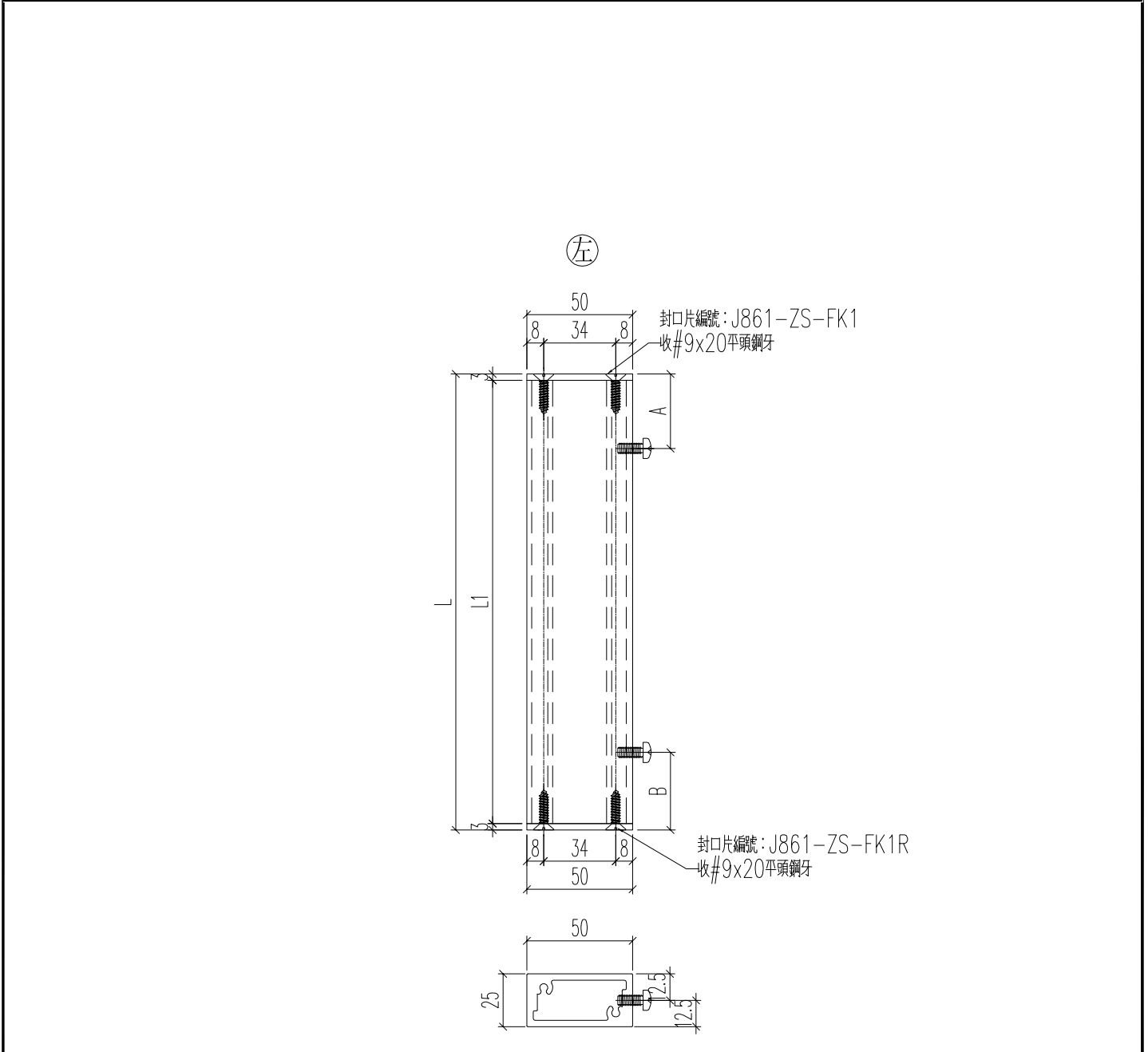


名稱	50x25通	制圖	H	20250726	修改			
材料	X86612	復核	LRA	20250726	日期			
顏色	LX01963MH	批准			圖號	J861-3407-ZS1		

 <b>美特鋁質</b> 有限公司 MIDI Aluminium Fabricator Ltd.	
---	--

工程號	J861	地盤	已連拿利
-----	------	----	------

鋁料編號	長度L	加工數量	立面編號	使用樓層	每層用量	A	B	L1
J861-3406-ZS3	893.3	54	PE-3406	21~30F	6	27	27	887.3
J861-3406-ZS4	893.3	27	PE-3406	21~30F	3	27	17	887.3
J861-3406-ZS3R	893.3	12	PE-3406	21+23F	6	27	27	887.3
J861-3406B-ZS3R	893.3	6	PE-3406B	22F	6	27	27	887.3
J861-3406-ZS4R	893.3	6	PE-3406	21+23F	3	17	27	887.3
J861-3406B-ZS4R	893.3	3	PE-3406B	22F	3	17	27	887.3
J861-3407-ZS3	1112	27	PE-3407	21~30F	3	17	27	1106
J861-3407-ZS4	1112	54	PE-3407	21~30F	6	27	27	1106
J861-3407-ZS5	1112	27	PE-3407	21~30F	3	27	17	1106
J861-3409-ZS3	1009	18	PE-3409	31~32F	9	27	27	1003
J861-3409-ZS4	1009	6	PE-3409	31~32F	3	27	17	1003

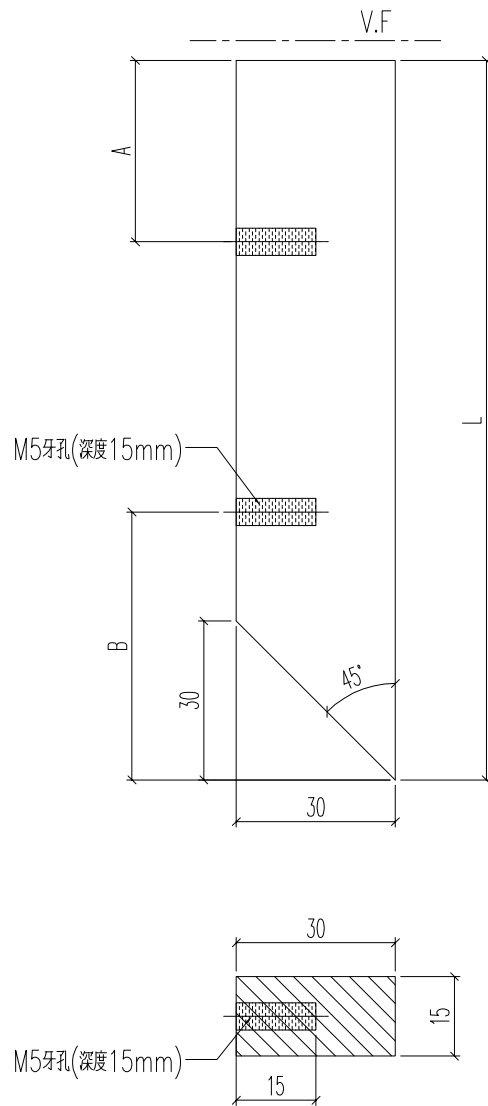


名稱	50x25通	制圖	H	20250726	修改		
材料	X86612	復核	LRA	20250726	日期		
顏色	LX01963MH	批准			圖號	J861-3406-ZS3	

 美特鋁質有限公司 MIDI Aluminium Fabricator Ltd.							
---	--	--	--	--	--	--	--

工程號	J861	地盤	己連拿利
-----	------	----	------

鋁料編號	長度L	加工數量	立面編號	使用樓層	每層用量	A	B
J861-3407-LB7	1028	81	PE-3407	21~30F	9	153.5	106.5
J861-3409-LB6	1203	18	PE-3409	31~32F	9	153.5	106.5
J861-3406-LB6	1348	81	PE-3406	21~30F	9	153.5	106.5
J861-3407-LB2	658	81	PE-3407	21~30F	9	51	109.5
J861-3406-LB5R	658	18	PE-3406	21+23F	9	51	109.5
J861-3406B-LB5R	658	9	PE-3406B	22F	9	51	109.5

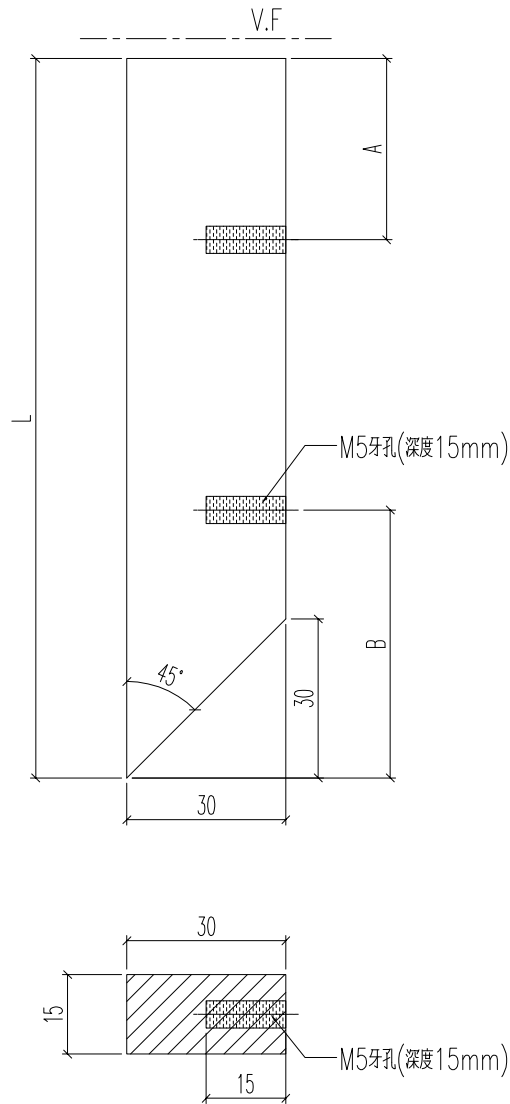


名稱	15X30鋁巴	制圖	H	20250726	修改		
材料	B820	復核	LRA	20250726	日期		
顏色	LX01963MH	批准			圖號	J861-3407-LB7	


 美特鋁質 有限公司 MIDI Aluminium Fabricator Ltd.							
--	--	--	--	--	--	--	--

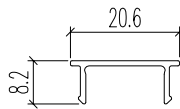
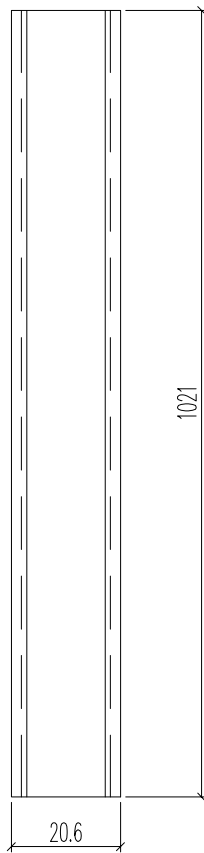
工程號	J861	地盤	己連拿利
-----	------	----	------

鋁料編號	長度L	加工數量	立面編號	使用樓層	每層用量	A	B
J861-3407-LB1	1028	81	PE-3407	21~30F	9	153.5	106.5
J861-3406-LB6R	1348	18	PE-3406	21+23F	9	153.5	106.5
J861-3406B-LB6R	1348	9	PE-3406B	22F	9	153.5	106.5
J861-3407-LB6	658	81	PE-3407	21~30F	9	51	109.5
J861-3409-LB5	658	18	PE-3409	31~32F	9	51	109.5
J861-3406-LB5	658	81	PE-3406	21~30F	9	51	109.5




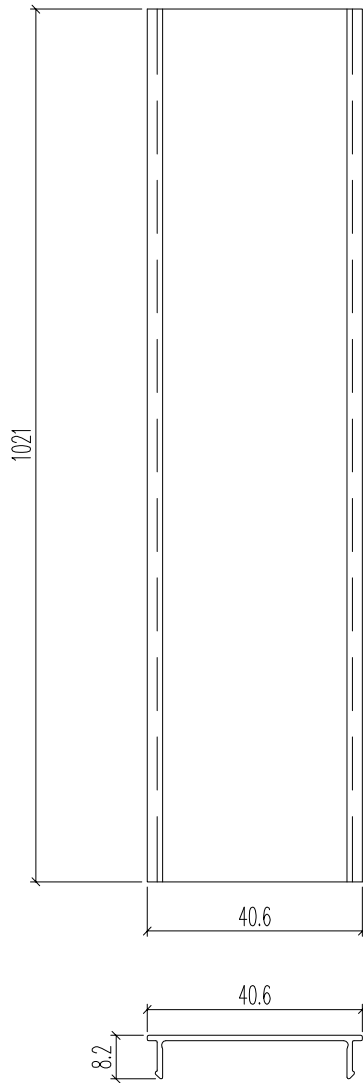
名稱	15X30鋁巴	制圖	H	20250726	修改		
材料	B820	復核	LRA	20250726	日期		
顏色	LX01963MH	批准			圖號	J861-3407-LB1	

 美特鋁質 有限公司 MIDI Aluminium Fabricator Ltd.				立面编号	使用楼层	每层用量	加工数
				PE-3406	21~30F	9	81
工程號 J861 地盤 已連拿利				PE-3406R	21+23F	9	18
				PE-3406B	22F	9	9
				PE-3407	21~30F	8	72
				PE-3409	31~32F	11	22
						合计	202



名稱	側邊裝玻璃槽蓋	制圖	H	20250726	修改			
材料	X86594	復核	LRA	20250726	日期			
顏色	UCT554575XL-3	批准			圖號	J861-LZ-KG1		

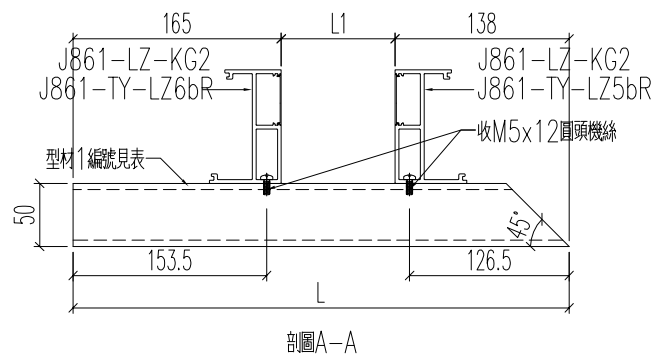
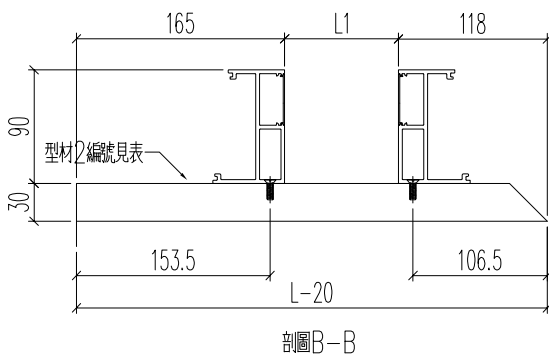
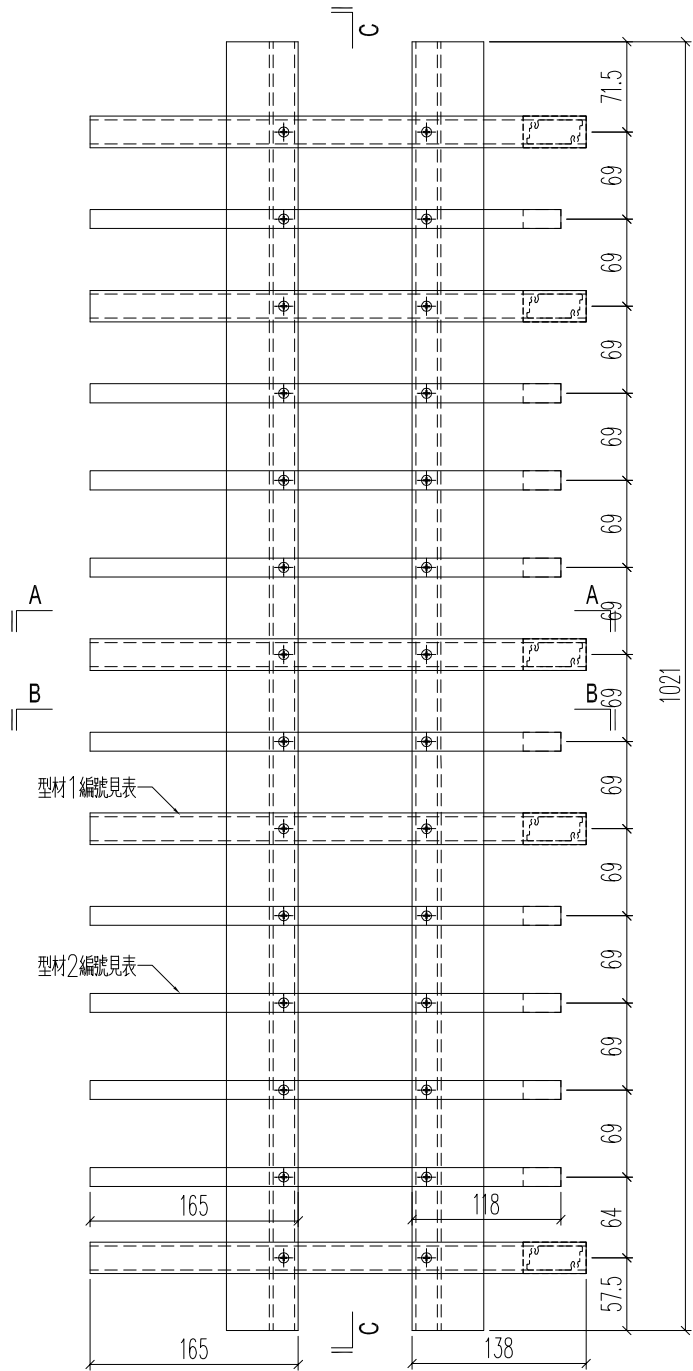
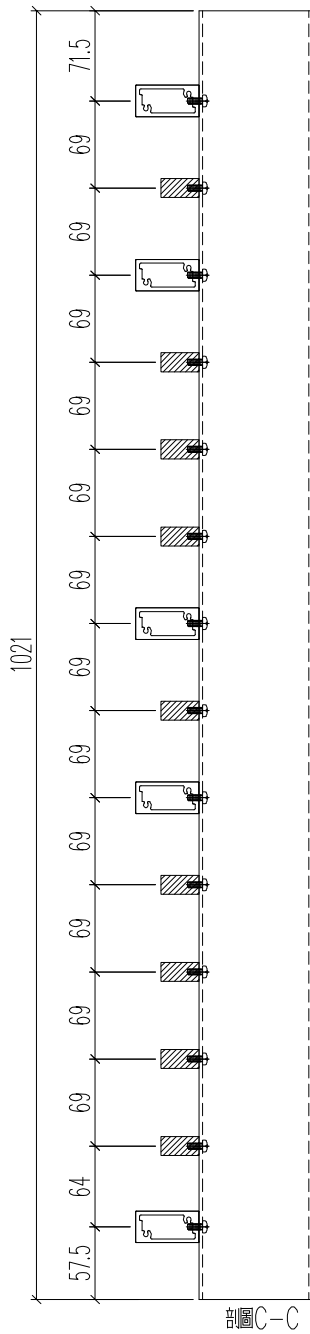
 美特鋁質 有限公司 MIDI Aluminium Fabricator Ltd.				立面编号	使用楼层	每层用量	加工数
				PE-3406	21~30F	2	18
工程號 J861 地盤 己連拿利				PE-3406R	21+23F	2	4
				PE-3406B	22F	2	2
				PE-3407	21~30F	4	36
				PE-3409	31~32F	2	4
						合计	64



名稱	側邊裝玻璃槽蓋	制圖	H	20250726	修改			
材料	X86669	復核	LRA	20250726	日期			
顏色	UCT554575XL-3	批准			圖號	J861-LZ-KG2		



工程號 J861 地盤 已連拿利



名稱	格柵組裝圖	制圖	H	20250726	修改		
材料	--	復核	LRA	20250726	日期		
顏色	--	批准			圖號	J861-3407-ZZ1R	



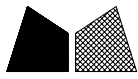
美特鋁質 有限公司  
MIDI Aluminium Fabricator Ltd.

工程號	J861	地盤	已連拿利
-----	------	----	------

加工圖見：J861-3407-ZZ1R

組裝圖編號	長度L	加工數量	立面編號	使用樓層	每層用量	L1	鋁料1編號	鋁料2編號
J861-3407-ZZ1R	1048	9	PE-3407	21~30F	1	745	J861-3407-ZS1	J861-3407-LB1
J861-3406-ZZ1R	1368	2	PE-3406	21+23F	1	1065	J861-3406-ZS6R	J861-3406-LB6R
J861-3406B-ZZ1R	1368	1	PE-3406B	22F	1	1065	J861-3406B-ZS6R	J861-3406B-LB6R

名稱	格柵組裝圖數據表	制圖	H	20250726	修改			
材料	--	復核	LRA	20250726	日期			
顏色	--	批准			圖號	J861-3407-ZZ1R/1		



美特鋁質 有限公司  
MIDI Aluminium Fabricator Ltd.

工程號	J861	地盤	已連拿利
-----	------	----	------

加工圖見：J861-3407-ZZ1

組裝圖編號	長度L	加工數量	立面編號	使用樓層	每層用量	L1	鋁料1編號	鋁料2編號
J861-3407-ZZ1	1048	9	PE-3407	21~30F	1	745	J861-3407-ZS7	J861-3407-LB7
J861-3409-ZZ1	1223	2	PE-3409	31~32F	1	920	J861-3409-ZS6	J861-3409-LB6
J861-3406-ZZ1	1368	9	PE-3406	21~30F	1	1065	J861-3406-ZS6	J861-3406-LB6

名稱	格柵組裝圖數據表	制圖	H	20250726	修改			
材料	--	復核	LRA	20250726	日期			
顏色	--	批准			圖號	J861-3407-ZZ1/1		