



工程指示 / 要求簡箋 ENGINEER INSTRUCTIONS(E.I.)

工程指示編號:	EI- 9053	修改版本:	-
	HK- 0621		
工程編號:	J 861	工程名稱:	己連拿利
收件人:	生統	發件人:	細佬
工程項目:	管道項目-地盤用鋁折件加工圖 (标准层)	日期:	28/07/2025

<input type="checkbox"/> 原合約工程包	<input type="checkbox"/> 原合約工程加 / 減賬 QT-	<input type="checkbox"/> 新工程報價 QT-
---------------------------------	--	------------------------------------

信件批核號碼/圖紙參考編號:	批核模具圖紙編號:
客戶指示附件:	管理內部批簽署:

<input type="checkbox"/> 初步鋁料 B.M.	<input type="checkbox"/> 加工拆圖, 然後生產	<input type="checkbox"/> 尺寸表
<input type="checkbox"/> 正式鋁料 B.M.	<input type="checkbox"/> 技術上資料/指示	<input type="checkbox"/> 報價
<input type="checkbox"/> 配件 B.M.	<input type="checkbox"/> 樣辦或貨品說明書	<input type="checkbox"/> 分判合約
<input type="checkbox"/> 其他:		

內容: 請按附頁生產, 地盤用, 要分層 備注: 林仁安7月25日通知(J861 管道項目 地盤用鋁板加工圖 新增 (2025-07-23) .rar)
完成上列要求日期: 12/08/2025


國內

<input type="checkbox"/> 生產技術總監	<input type="checkbox"/> 連附件	<input type="checkbox"/> 技術部	<input type="checkbox"/> 連附件	<input type="checkbox"/> 生產部	<input type="checkbox"/> 連附件
<input type="checkbox"/> 採購部	<input type="checkbox"/> 連附件	<input checked="" type="checkbox"/> 生產統籌部	<input checked="" type="checkbox"/> 連附件	<input type="checkbox"/> 報關組	<input type="checkbox"/> 連附件
<input checked="" type="checkbox"/> 質檢部	<input checked="" type="checkbox"/> 連附件	<input type="checkbox"/> 會計部	<input type="checkbox"/> 連附件	<input type="checkbox"/> 機械設計部	<input type="checkbox"/> 連附件
<input type="checkbox"/> 香港辦	<input type="checkbox"/> 連附件	<input type="checkbox"/> 其他:			

香港

<input type="checkbox"/> 行政部	<input type="checkbox"/> 連附件	<input type="checkbox"/> 會計部	<input type="checkbox"/> 連附件	<input type="checkbox"/> 統籌部	<input type="checkbox"/> 連附件	<input type="checkbox"/> 工程部	<input type="checkbox"/> 連附件
<input type="checkbox"/> 採購部	<input type="checkbox"/> 連附件	<input type="checkbox"/> QS部	<input type="checkbox"/> 連附件	<input type="checkbox"/> 地盤管理	<input type="checkbox"/> 連附件	<input type="checkbox"/> 維修部	<input type="checkbox"/> 連附件

*發件人簽署:	*組別成員批核簽署:
傳遞編號:	項目經理簽署: 

 美特鋁質 有限公司 MIDI Aluminium Fabricator Ltd.	工程號: J-861	計算: AN	日期:	2025.07.23			送呈: 施哥
	地盤名稱: 己連拿利	核對:	日期:				副本:
地盤用鋁板B.M.表		項目類別: 管道鋁板	批准:	日期:			
BM編號:	修改版次:	A/C Code:	總V.F.:	18.14	總重量:	207.25	此BM依據 資料計算

序號	修改內容	鋁板圖號	鋁板名稱	顏色	實用	後備	總數	總重量	單件展開面積	總展開面積	單件V.F.	總V.F.	備註
									平方米		平方米		
1		J861-GD-LB72R-1	3mm厚鋁板	UCT550041XLB-3	9		9	11.565	0.158	1.423	0.111	1.002	
2		J861-GD-LB72R-2	3mm厚鋁板	UCT550041XLB-3	9		9	25.820	0.353	3.176	0.261	2.350	
3		J861-GD-LB72R-3	3mm厚鋁板	UCT550041XLB-3	9		9	41.131	0.562	5.059	0.426	3.831	
4		J861-GD-LB73R-1	3mm厚鋁板	UCT550041XLB-3	9		9	9.869	0.135	1.214	0.091	0.815	
5		J861-GD-LB73R-2	3mm厚鋁板	UCT550041XLB-3	9		9	22.033	0.301	2.710	0.212	1.912	
6		J861-GD-LB73R-3	3mm厚鋁板	UCT550041XLB-3	9		9	35.098	0.480	4.317	0.346	3.117	
7		J861-GD-LB74R-1	3mm厚鋁板	UCT550041XLB-3	9		9	9.283	0.127	1.142	0.079	0.713	
8		J861-GD-LB74R-2	3mm厚鋁板	UCT550041XLB-3	9		9	20.307	0.278	2.498	0.186	1.673	
9		J861-GD-LB74R-3	3mm厚鋁板	UCT550041XLB-3	9		9	32.147	0.439	3.954	0.303	2.727	
10							總合計:	81	207.25	25.49		18.140	

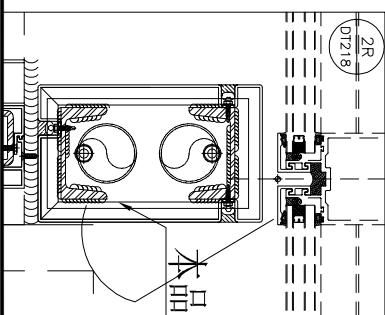
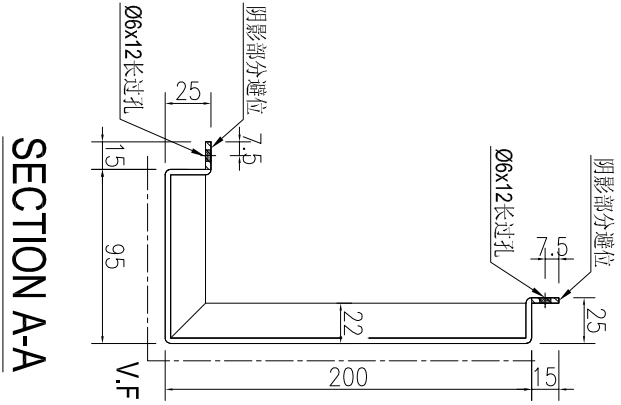
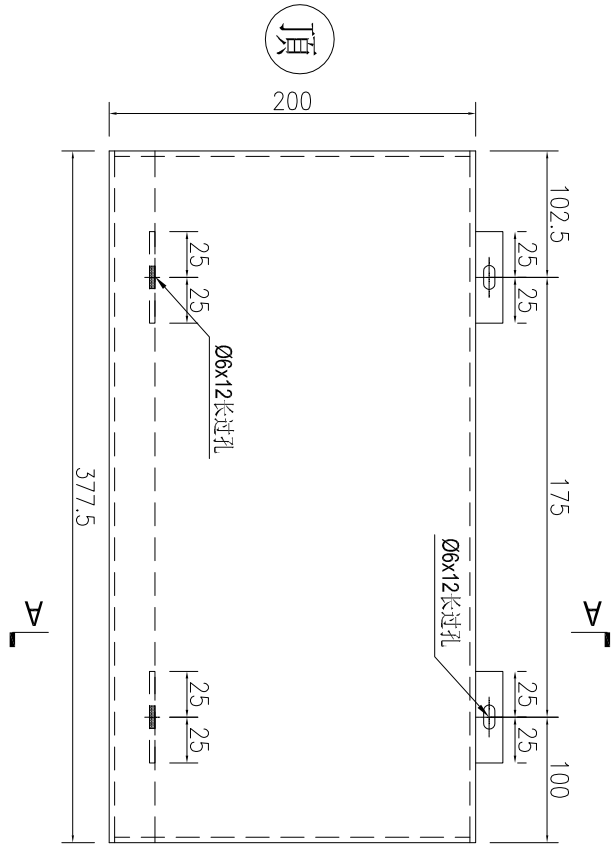


美特鋁質 有限公司
MIDI Aluminium Fabricator Ltd.

产品编号	L(MM)	数量	A	N	M	B	N1	M1	备注
J861-GD-LB72R-1		9							

工程號	J861	地盤	已連拿利
-----	------	----	------

施工圖位置	樓層	樓層數	每層用量	所在單位
J861-AF-EL206	3F~12F	9	1	E單位



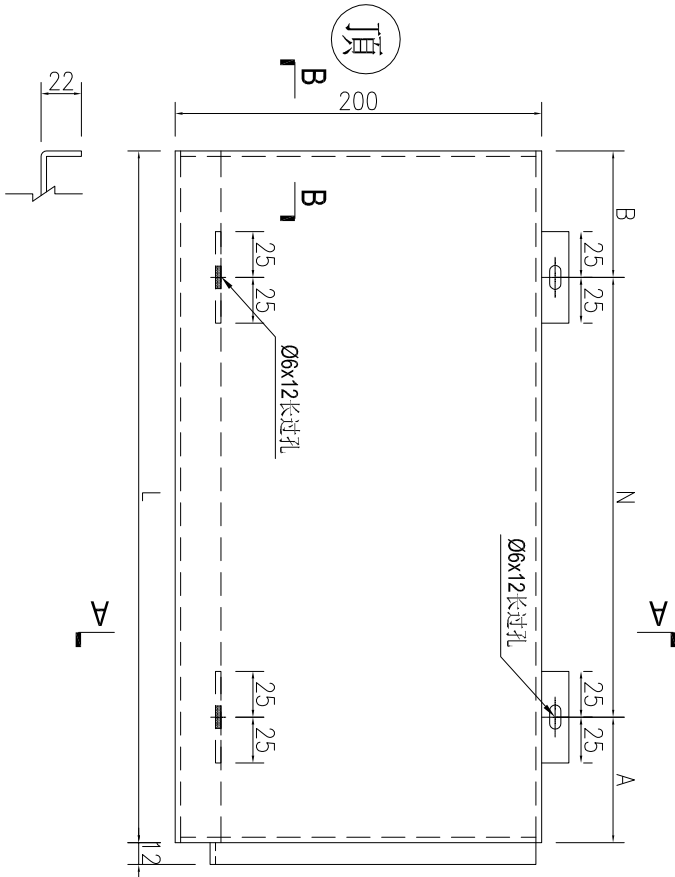
名稱	鋁板加工圖	制圖	AN	2025-07-15	修改				
材料	3mm厚鋁板	復核			日期				
顏色	UCT550041XLB-3	批准			圖號	J861-GD-LB72			



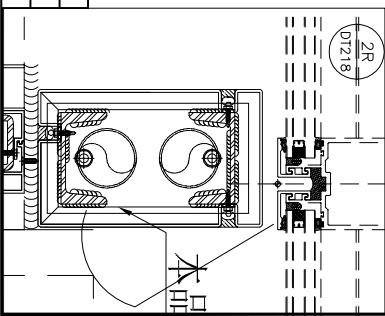
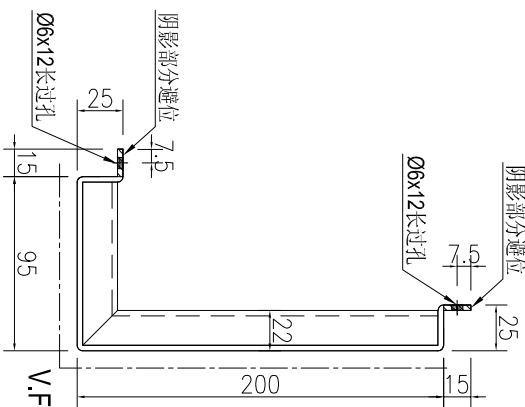
工程號	J861	地盤	已連拿利
-----	------	----	------

序號	物料編號	長度L	數量	A	N	B	施工圖位置	樓層	樓層數	每層用量	所在單位
1	J861-GD-LB72R-2	885	9	100	2	185	J861-AF-EL206	3F-12F	9	1	E單位
2	J861-GD-LB72R-3	1443	9	100	4	143	J861-AF-EL206	3F-12F	9	1	E單位

SECTION B-B



SECTION A-A



名稱	鋁板加工圖	制圖	AN	2025-07-15	修改		
材料	3mm厚鋁板	復核			日期		
顏色	UCT550041XLB-3	批准			圖號	J861-GD-LB72RA	

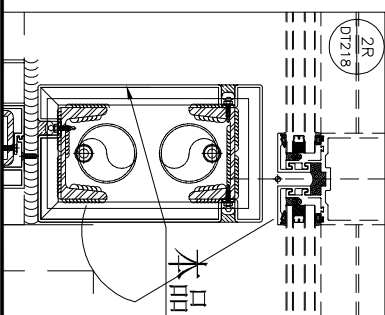
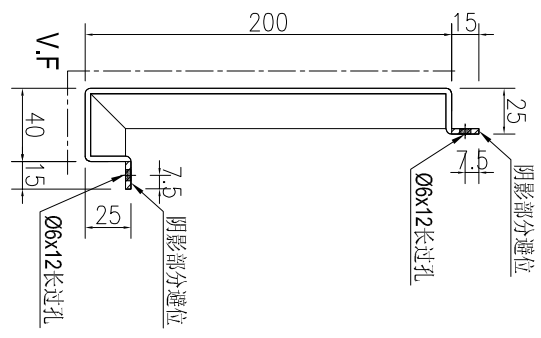
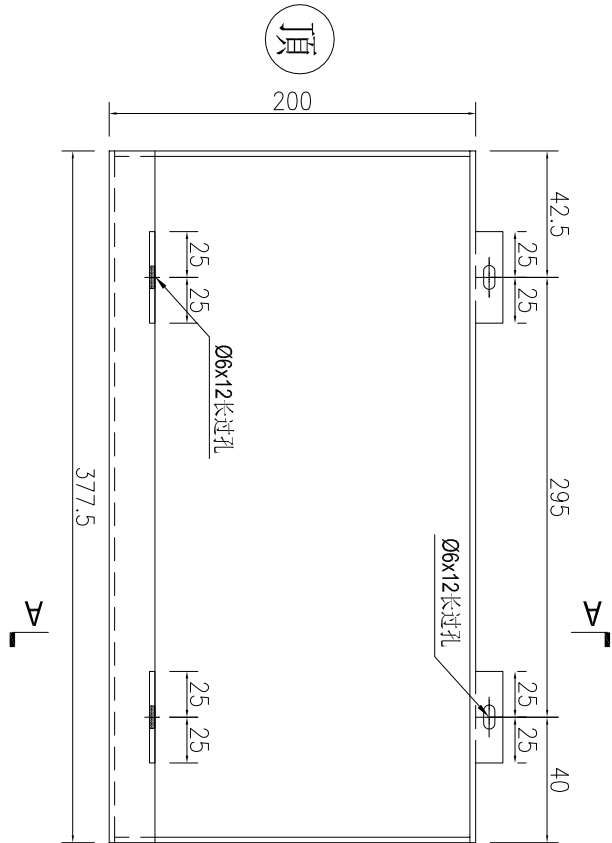


美特鋁質 有限公司
MIDI Aluminium Fabricator Ltd.

产品编号	L(MM)	数量	A	N	M	B	N1	M1	备注
J861-GD-LB73R-1		9							

工程號	J861	地盤	已連拿利
-----	------	----	------

施工圖位置	樓層	樓層數	每層用量	所在單位
J861-AF-EL206	3F~12F	9	1	E單位

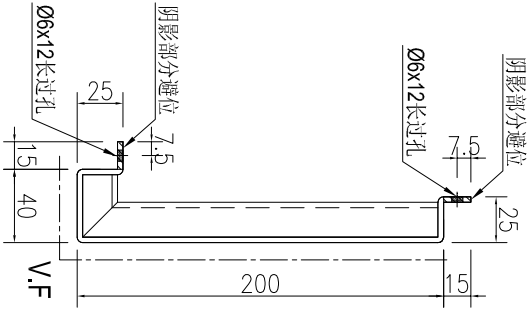


名稱	鋁板加工圖	制圖	AN	2025-07-15	修改				
材料	3mm厚鋁板	復核			日期				
顏色	UCT550041XLB-3	批准			圖號	J861-GD-LB73R			

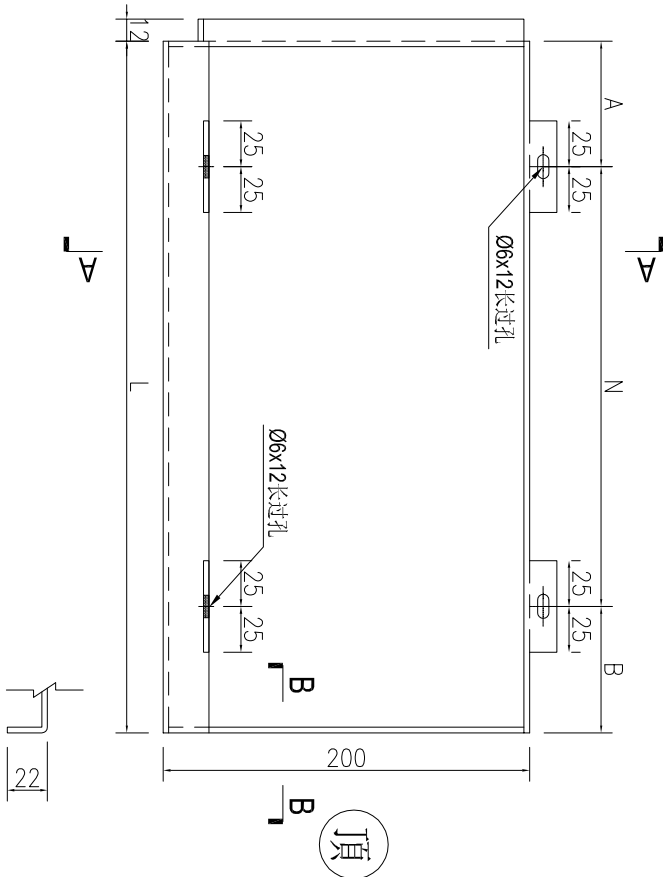


工程號	J861	地盤	已連拿利
-----	------	----	------

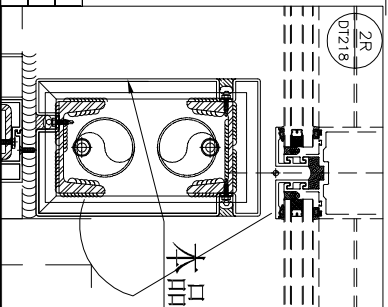
序號	物料編號	長度L	數量	A	N	B	施工圖位置	樓層	樓層數	每層用量	所在單位
1	J861-GD-LB73R-2	885	9	40	x	300	J861-AF-EL206	3F-12F	9	1	F單位
2	J861-GD-LB73R-3	1443	9	40	x	300	J861-AF-EL206	3F-12F	9	1	F單位



SECTION A-A



SECTION B-B

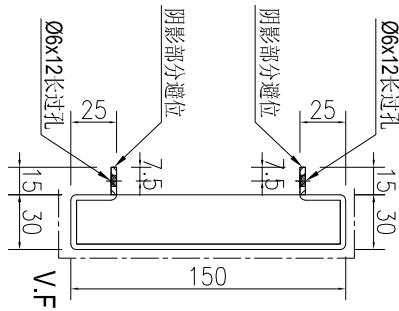
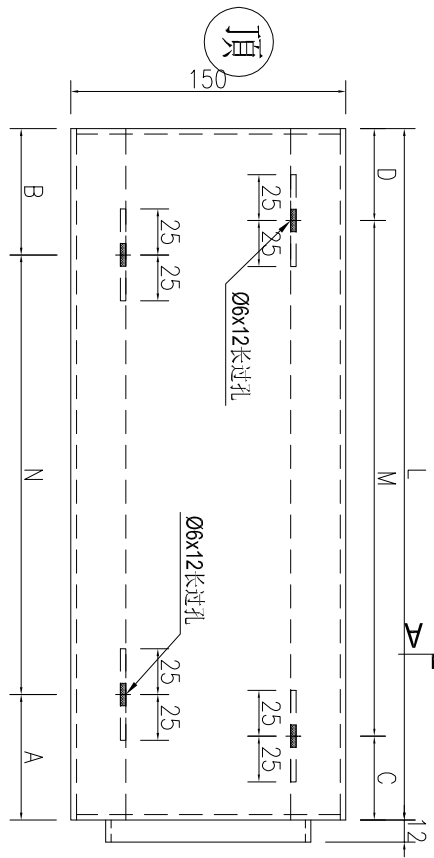


名稱	鋁板加工圖	制圖	AN	2025-07-15	修改		
材料	3mm厚鋁板	復核			日期		
顏色	UCT550041XLB-3	批准			圖號	J861-GD-LB73RA	

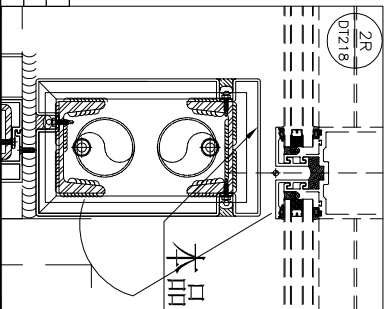


工程號	J861	地盤	已連拿利
-----	------	----	------

序號	物料編號	長度L	數量	A	N	B	C	M	D	施工圖位置	樓層	樓層數	每層用量	所在單位
1	J861-GD-LB74R-2	885	9	40	x	245	100	x	300	J861-AF-EL206	3F-12F	9	1	E單位
2	J861-GD-LB74R-3	1443	9	40	x	203	100	x	300	J861-AF-EL206	3F-12F	9	1	E單位



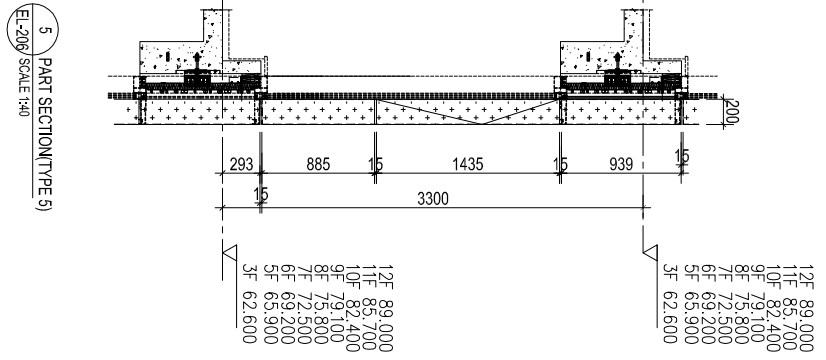
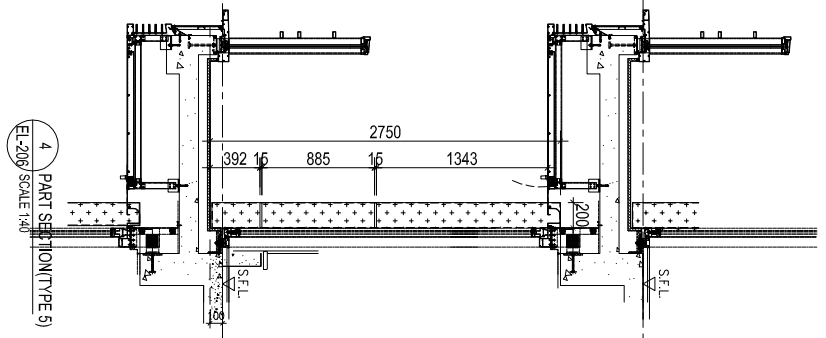
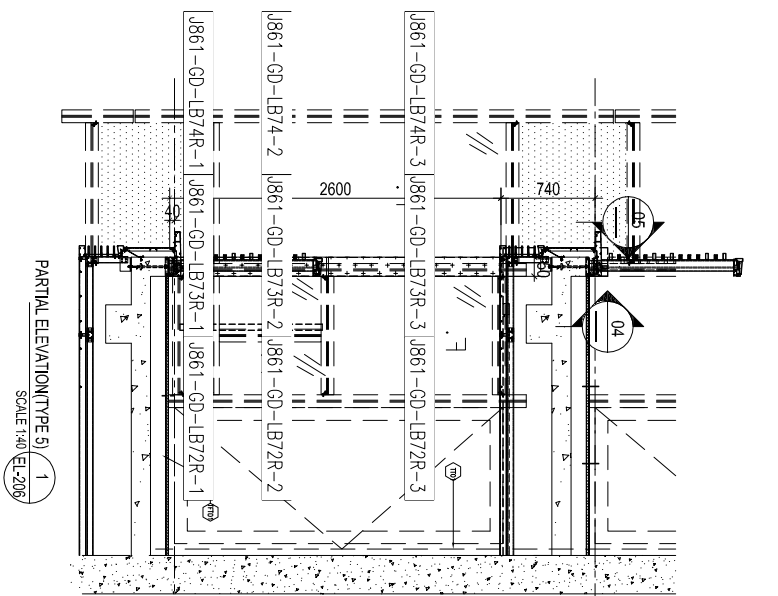
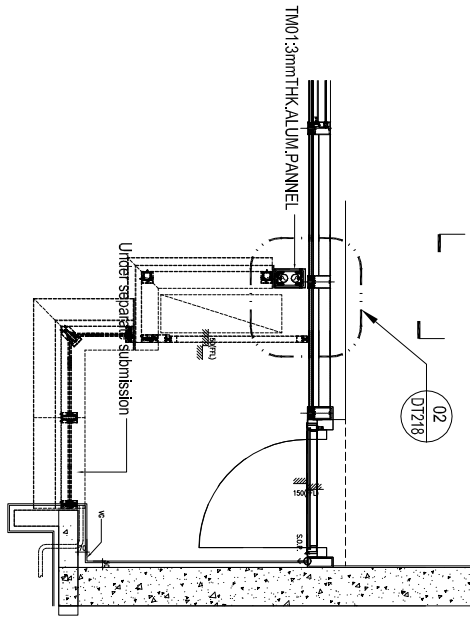
SECTION A-A



名稱	鋁板加工圖	制圖	AN	2025-07-15	修改		
材料	3mm厚鋁板	復核			日期		
顏色	UCT550041XLB-3	批准			圖號	J861-GD-LB74RA	



工程號 J861 地盤 已連拿利



LEGEND:

- TM01: 3mm THK. ALUM. CLADDING (GREY)
- TM03: 3mm THK. ALUM. CLADDING (WOODEN COLOUR, CODE: UM310C)

名稱	鋁板位置圖	制圖	AN	2025-07-16	修改		
材料	-	復核			日期		
顏色	-	批准			圖號	J861-GD-LBW20R	