



工程指示 / 要求簡箋 ENGINEER INSTRUCTIONS(E.I.)

工程指示編號:	EI- 905C	修改版本:	-
	HK-		
工程編號:	J 861	工程名稱:	己連拿利
收件人:	Maggie	發件人:	細佬
工程項目:	大樓管道位置鉄件,地盤用 (8F至28F背立面位置)	日期:	24/07/2025

<input type="checkbox"/> 原合約工程包	<input type="checkbox"/> 原合約工程加 / 減脹 QT-	<input type="checkbox"/> 新工程報價 QT-
---------------------------------	--	------------------------------------

信件批核號碼/圖紙參考編號:	批核模具圖紙編號:
客戶指示附件:	管理內部批簽署:

<input type="checkbox"/> 初步鋁料 B.M.	<input type="checkbox"/> 加工拆圖, 然後生產	<input type="checkbox"/> 尺寸表
<input type="checkbox"/> 正式鋁料 B.M.	<input type="checkbox"/> 技術上資料 / 指示	<input type="checkbox"/> 報價
<input type="checkbox"/> 配件 B.M.	<input type="checkbox"/> 樣辦或貨品說明書	<input type="checkbox"/> 分判合約
<input type="checkbox"/> 其他:		

內容:
請按附頁生產,按地盤要求時間送地盤。

完成上列要求日期: 20/08/2025

國內

<input type="checkbox"/> 生產技術總監	<input type="checkbox"/> 連附件	<input type="checkbox"/> 技術部	<input type="checkbox"/> 連附件	<input type="checkbox"/> 生產部	<input type="checkbox"/> 連附件
<input type="checkbox"/> 採購部	<input type="checkbox"/> 連附件	<input type="checkbox"/> 生產統籌部	<input type="checkbox"/> 連附件	<input type="checkbox"/> 報關組	<input type="checkbox"/> 連附件
<input type="checkbox"/> 質檢部	<input type="checkbox"/> 連附件	<input type="checkbox"/> 會計部	<input type="checkbox"/> 連附件	<input type="checkbox"/> 機械設計部	<input type="checkbox"/> 連附件
<input type="checkbox"/> 香港辦	<input type="checkbox"/> 連附件	<input type="checkbox"/> 其他:			

香港

<input type="checkbox"/> 行政部	<input type="checkbox"/> 連附件	<input type="checkbox"/> 會計部	<input type="checkbox"/> 連附件	<input type="checkbox"/> 統籌部	<input type="checkbox"/> 連附件	<input type="checkbox"/> 工程部	<input type="checkbox"/> 連附件
<input type="checkbox"/> 採購部	<input type="checkbox"/> 連附件	<input type="checkbox"/> QS部	<input type="checkbox"/> 連附件	<input checked="" type="checkbox"/> 地盤管理	<input checked="" type="checkbox"/> 連附件	<input type="checkbox"/> 維修部	<input type="checkbox"/> 連附件

*發件人簽署:	*組別成員批核簽署:
傳遞編號:	項目經理簽署:

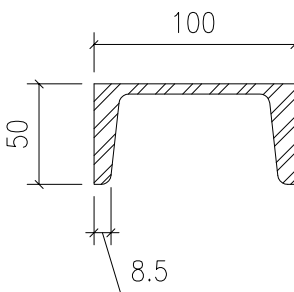
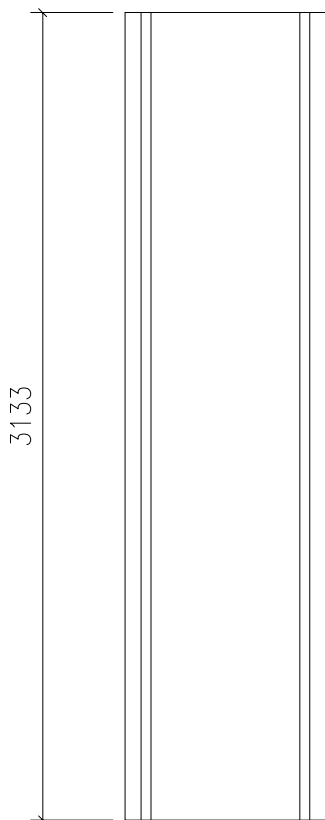
 美特鋁質 有限公司 MIDI Aluminium Fabricator Ltd.		工程號:	J-861	計算:	AN	日期:	2025/7/17		送呈:施哥		
		地盤名稱:	己连拿利	核對:		日期:			副本:		
地盤用鐵件BM表		項目類別:	管道项目	批准:		日期:					
BM編號:		修改版次:		A/C Code:		鐵件總重量KG:		747.24	此BM依據最新施工圖資料計算		
序號	修改內容	鐵件圖號	图纸名稱	顏色	實用	後備	總數	單位	單件 (kg)	總重量 (kg)	備注
1		J861-GD-15	鐵件加工圖	熱浸鍍鋅	20	0	20	件	35.538	710.768	
2		J861-GDT2-3	鐵件加工圖	熱浸鍍鋅+沥清油	22	0	22	件	1.658	36.474	
3											
4											
5											
6											
7											
8											
9											
10											
11											
12											
13							合計:	42	件	合共:	747.242 KG
加工說明		1.所有需燒焊之鐵件均需驗磁粉焊20%,目測100%,除特別注明外.詳見附件8.56-1									
		2.所有鐵件均需熱浸鍍鋅,材質為Grade S275(BS EN10025 & EN10210)									
		3.加工成品分三批交地盤,到貨前需提前三至五天聯絡地盤負責人以便安排申請入關紙及告知來貨詳情									



美特鋁質有限公司
MIDI Aluminium Fabricator Ltd.

類別		物料號		
制圖	AN	2025/06/13	圖號	J861-GD-15
修改			數量	20
日期			單件重量 (KG)	35.54
復核	—	—		
批准	—	—		

注：未標識焊點均為5mm高

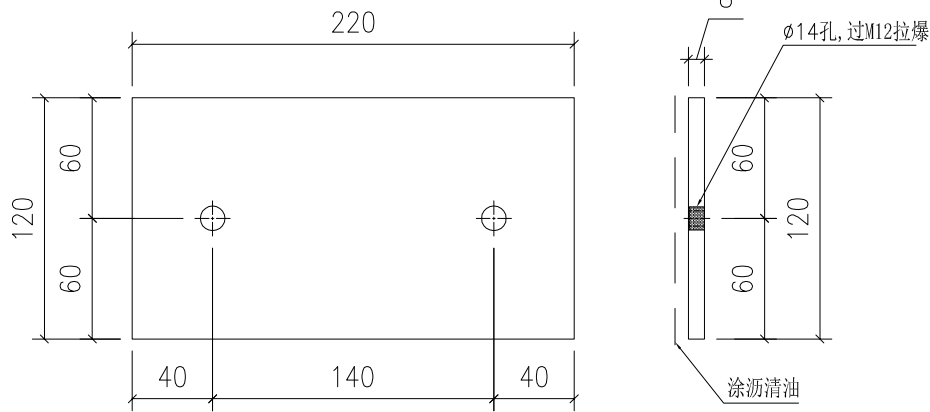


工程號	J-861	地盤	已连拿利	附 件	
名稱	铁件加工图		採		—
材料	100X50X5.0X8.5mm厚铁槽		地盤		
顏色	熱浸鋅		工廠		✓



美特鋁質有限公司
MIDI Aluminium Fabricator Ltd.

類別		物料號		
制圖	AN	2025/04/12	圖號	J861-GDT2
修改	A	B	數量	XX
日期	2025.4.15	2025.6.18	單件重量 (KG)	XXX
復核	—	—		
批准	—	—		



物料编号: J861-GDT2-3
规格: 220X120X8mm厚铁巴
数量 22件

工程號	J-861	地盤	已连拿利	附 件	
名稱	铁件加工图		採 用		—
材料	详见加工图		地盤		✓
顏色	熱浸鋅		工廠		