



工程指示 / 要求簡箋 ENGINEER INSTRUCTIONS(E.I.)

工程指示編號:	EI- 9034	修改版本:	-
	HK- 0597		
工程編號:	J 861	工程名稱:	己連拿利
收件人:	生統	發件人:	細佬
工程項目:	阳台项目-阳台底部地盘用铝板 (第二批)	日期:	15/07/2025

<input type="checkbox"/> 原合約工程包	<input type="checkbox"/> 原合約工程加 / 減賬 QT-	<input type="checkbox"/> 新工程報價 QT-
---------------------------------	--	------------------------------------

信件批核號碼/圖紙參考編號:	批核模具圖紙編號:
客戶指示附件:	管理內部批簽署:

<input type="checkbox"/> 初步鋁料 B.M.	<input type="checkbox"/> 加工拆圖, 然後生產	<input type="checkbox"/> 尺寸表
<input type="checkbox"/> 正式鋁料 B.M.	<input type="checkbox"/> 技術上資料/指示	<input type="checkbox"/> 報價
<input type="checkbox"/> 配件 B.M.	<input type="checkbox"/> 樣辦或貨品說明書	<input type="checkbox"/> 分判合約
<input type="checkbox"/> 其他:		

內容:	請按附頁生產, 地盤用, 要分層
備注:	林仁安7月15日通知(J861 己連拿利阳台底部地盘用铝板 (第二批) 202507015.zip)
完成上列要求日期:	19/08/2025


國內

<input type="checkbox"/> 生產技術總監	<input type="checkbox"/> 連附件	<input type="checkbox"/> 技術部	<input type="checkbox"/> 連附件	<input type="checkbox"/> 生產部	<input type="checkbox"/> 連附件
<input type="checkbox"/> 採購部	<input type="checkbox"/> 連附件	<input checked="" type="checkbox"/> 生產統籌部	<input checked="" type="checkbox"/> 連附件	<input type="checkbox"/> 報關組	<input type="checkbox"/> 連附件
<input checked="" type="checkbox"/> 質檢部	<input checked="" type="checkbox"/> 連附件	<input type="checkbox"/> 會計部	<input type="checkbox"/> 連附件	<input type="checkbox"/> 機械設計部	<input type="checkbox"/> 連附件
<input type="checkbox"/> 香港辦	<input type="checkbox"/> 連附件	<input type="checkbox"/> 其他:			


香港

<input type="checkbox"/> 行政部	<input type="checkbox"/> 連附件	<input type="checkbox"/> 會計部	<input type="checkbox"/> 連附件	<input type="checkbox"/> 統籌部	<input type="checkbox"/> 連附件	<input type="checkbox"/> 工程部	<input type="checkbox"/> 連附件
<input type="checkbox"/> 採購部	<input type="checkbox"/> 連附件	<input type="checkbox"/> QS部	<input type="checkbox"/> 連附件	<input type="checkbox"/> 地盤管理	<input type="checkbox"/> 連附件	<input type="checkbox"/> 維修部	<input type="checkbox"/> 連附件

*發件人簽署:	*組別成員批核簽署:
傳遞編號:	項目經理簽署: 

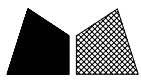
 美特鋁質 有限公司 MIDI Aluminium Fabricator Ltd.	工程號: J-861	計算: AN	日期: 2025/7/15		送呈: 施哥
	地盤名稱: 己連拿利	核對:	日期:		副本:
地盤用鋁板B.M.表	項目類別: 阳台鋁板	批准:	日期:		
BM編號:	修改版次:	A/C Code:	總V.F.: 19.56	總重量: 199.82	此BM依據 資料計算

序號	修改內容	鋁板圖號	鋁板名稱	顏色	實用	後備	總數	總重量	單件展開面積	總展開面積	單件V.F.	總V.F.	備註
									平方米		平方米		
1		J861-3401-AP1	3mm厚鋁板	UCT550041XLB-3	5		5	3.876	0.095	0.477	0.076	0.379	
2		J861-3406A-AP1	3mm厚鋁板	UCT550041XLB-3	1		1	0.775	0.095	0.095	0.076	0.076	
3		J861-3406-AP1	3mm厚鋁板	UCT550041XLB-3	5		5	3.876	0.095	0.477	0.076	0.379	
4		J861-3408-AP1	3mm厚鋁板	UCT550041XLB-3	5		5	8.845	0.218	1.088	0.178	0.889	
5		J861-3401-AP1R	3mm厚鋁板	UCT550041XLB-3	5		5	3.876	0.095	0.477	0.076	0.379	
6		J861-3406A-AP1R	3mm厚鋁板	UCT550041XLB-3	1		1	0.775	0.095	0.095	0.076	0.076	
7		J861-3406-AP1R	3mm厚鋁板	UCT550041XLB-3	5		5	3.876	0.095	0.477	0.076	0.379	
8		J861-3408-AP1R	3mm厚鋁板	UCT550041XLB-3	5		5	8.845	0.218	1.088	0.178	0.889	
9		J861-3401-AP2	3mm厚鋁板	UCT550041XLB-3	5		5	7.543	0.186	0.928	0.151	0.756	
10		J861-3406A-AP2	3mm厚鋁板	UCT550041XLB-3	1		1	1.066	0.131	0.131	0.106	0.106	
11		J861-3406-AP2	3mm厚鋁板	UCT550041XLB-3	5		5	5.332	0.131	0.656	0.106	0.529	
12		J861-3401-AP2	3mm厚鋁板	UCT550041XLB-3	5		5	7.543	0.186	0.928	0.151	0.756	
13		J861-3406A-AP2	3mm厚鋁板	UCT550041XLB-3	1		1	1.066	0.131	0.131	0.106	0.106	
14		J861-3406-AP2	3mm厚鋁板	UCT550041XLB-3	5		5	5.332	0.131	0.656	0.106	0.529	
15		J861-3401-AP3	3mm厚鋁板	UCT550041XLB-3	5		5	8.113	0.200	0.998	0.163	0.814	
16		J861-3403-AP3R	3mm厚鋁板	UCT550041XLB-3	5		5	6.995	0.172	0.860	0.140	0.700	
17		J861-3406A-AP4	3mm厚鋁板	UCT550041XLB-3	1		1	1.180	0.145	0.145	0.117	0.117	
18		J861-3406-AP4	3mm厚鋁板	UCT550041XLB-3	5		5	5.902	0.145	0.726	0.117	0.587	
19		J861-3407-AP5	3mm厚鋁板	UCT550041XLB-3	6		6	8.822	0.181	1.085	0.147	0.883	
20		J861-3401-AP3R	3mm厚鋁板	UCT550041XLB-3	5		5	8.113	0.200	0.998	0.163	0.814	
21		J861-3403-AP3	3mm厚鋁板	UCT550041XLB-3	5		5	6.995	0.172	0.860	0.140	0.700	
22		J861-3406A-AP4R	3mm厚鋁板	UCT550041XLB-3	1		1	1.180	0.145	0.145	0.117	0.117	

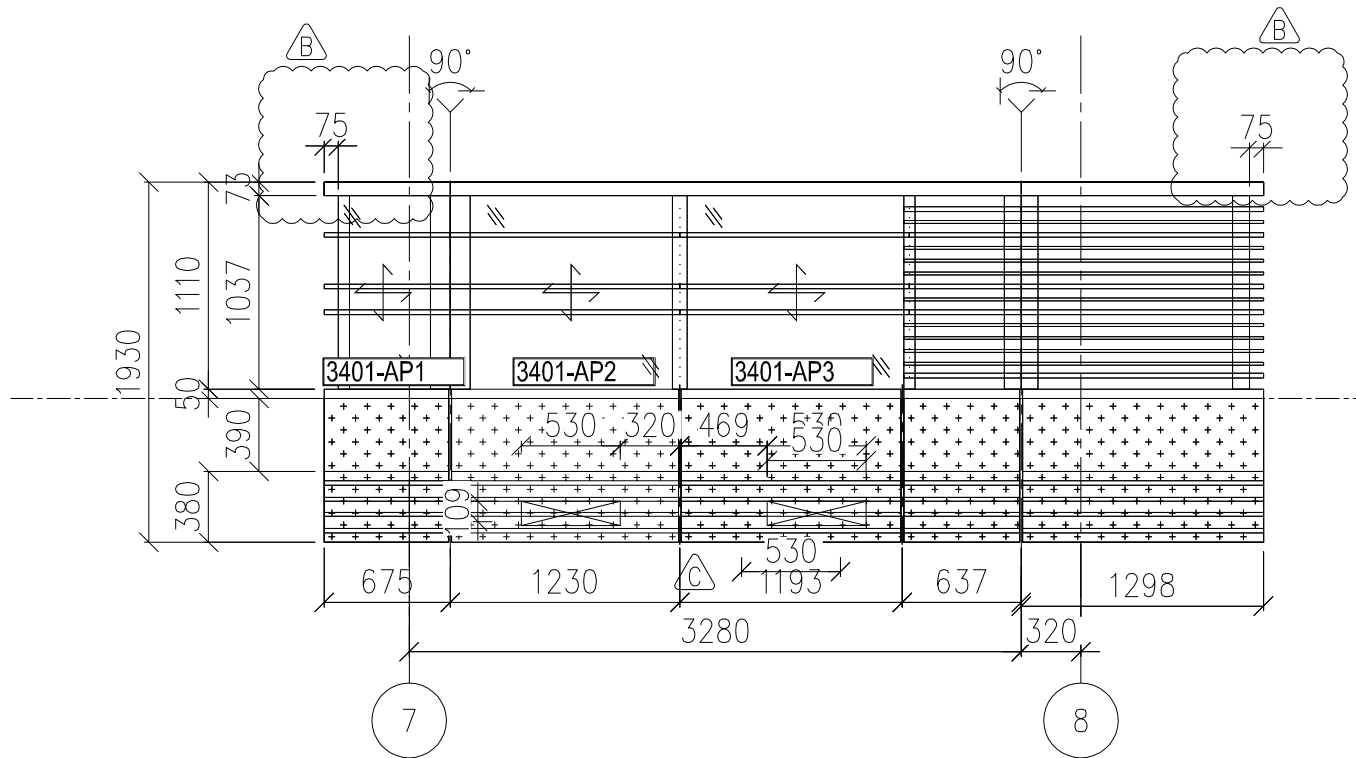
 美特鋁質 有限公司 MIDI Aluminium Fabricator Ltd.	工程號: J-861	計算: AN	日期:	2025/7/15		送呈: 施哥
	地盤名稱: 己連拿利	核對:	日期:			副本:
地盤用鋁板B.M.表	項目類別: 阳台鋁板	批准:	日期:			
BM編號:	修改版次:	A/C Code:	總V.F.:	19.56	總重量:	199.82 此BM依據 資料計算

序號	修改內容	鋁板圖號	鋁板名稱	顏色	實用	後備	總數	總重量	單件展開面積	總展開面積	單件V.F.	總V.F.	備註
									平方米		平方米		
23		J861-3406-AP4R	3mm厚鋁板	UCT550041XLB-3	5		5	5.902	0.145	0.726	0.117	0.587	
24		J861-3407-AP3	3mm厚鋁板	UCT550041XLB-3	6		6	8.822	0.181	1.085	0.147	0.883	
25		J861-3406A-AP3	3mm厚鋁板	UCT550041XLB-3	2		2	2.439	0.150	0.300	0.121	0.243	
26		J861-3406-AP3	3mm厚鋁板	UCT550041XLB-3	10		10	12.196	0.150	1.500	0.121	1.215	
27		J861-3407-AP4	3mm厚鋁板	UCT550041XLB-3	12		12	18.113	0.186	2.228	0.151	1.815	
28		J861-3406A-AP3R	3mm厚鋁板	UCT550041XLB-3	2		2	2.439	0.150	0.300	0.121	0.243	
29		J861-3406-AP3R	3mm厚鋁板	UCT550041XLB-3	10		10	12.196	0.150	1.500	0.121	1.215	
30		J861-3403-AP4	3mm厚鋁板	UCT550041XLB-3	5		5	7.200	0.177	0.886	0.144	0.721	
31		J861-3403-AP4R	3mm厚鋁板	UCT550041XLB-3	5		5	7.200	0.177	0.886	0.144	0.721	
32		J861-3408-AP2	3mm厚鋁板	UCT550041XLB-3	5		5	4.835	0.119	0.595	0.096	0.478	
33		J861-3408-AP2R	3mm厚鋁板	UCT550041XLB-3	5		5	4.835	0.119	0.595	0.096	0.478	
34		J861-LB-TX1	1.5mm厚鋁板	MILL	70		70	1.451	0.005	0.357	0.000	0.000	
35		J861-LB-TX2	1.5mm厚鋁板	MILL	32		32	2.269	0.017	0.558	0.000	0.000	
					總合計:		256	199.82		25.04		19.560	

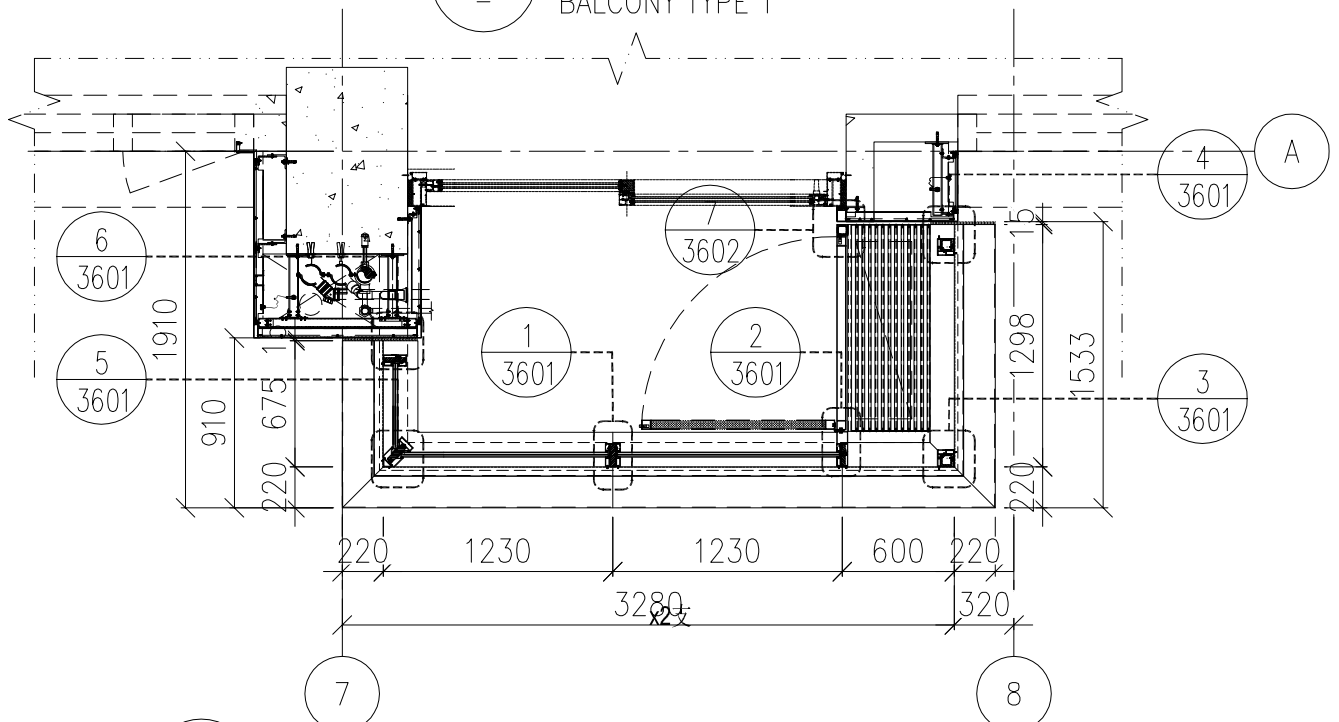
圖則登記表 DRAWING REGISTER																			
接收日期 Receiving Date (適用於客戶圖則)																			
工程名稱 Project Title:		已連拿利			年					月					日				
		阳台铝板																	
工程編號 Project No:		J-861																	
分發予 Distributed To					發出日期 Issued Date														
					年	25				月	07				日	15			
圖則編號 Drg. No.		圖則名稱 Drawing Title			修訂編號 Revision No.														
J861-3412-AP2R		鋁板加工圖			-														
J861-3412-AP3		鋁板加工圖			-														
J861-3412-AP3R		鋁板加工圖			-														
J861-3412-AP4		鋁板加工圖			-														
J861-3412-AP4R		鋁板加工圖			-														
J861-LB-TX1		鋁板加工圖			-														
J861-LB-TX1		鋁板加工圖			-														
					-														
					-														



工程號 J861 地盤 己連拿利



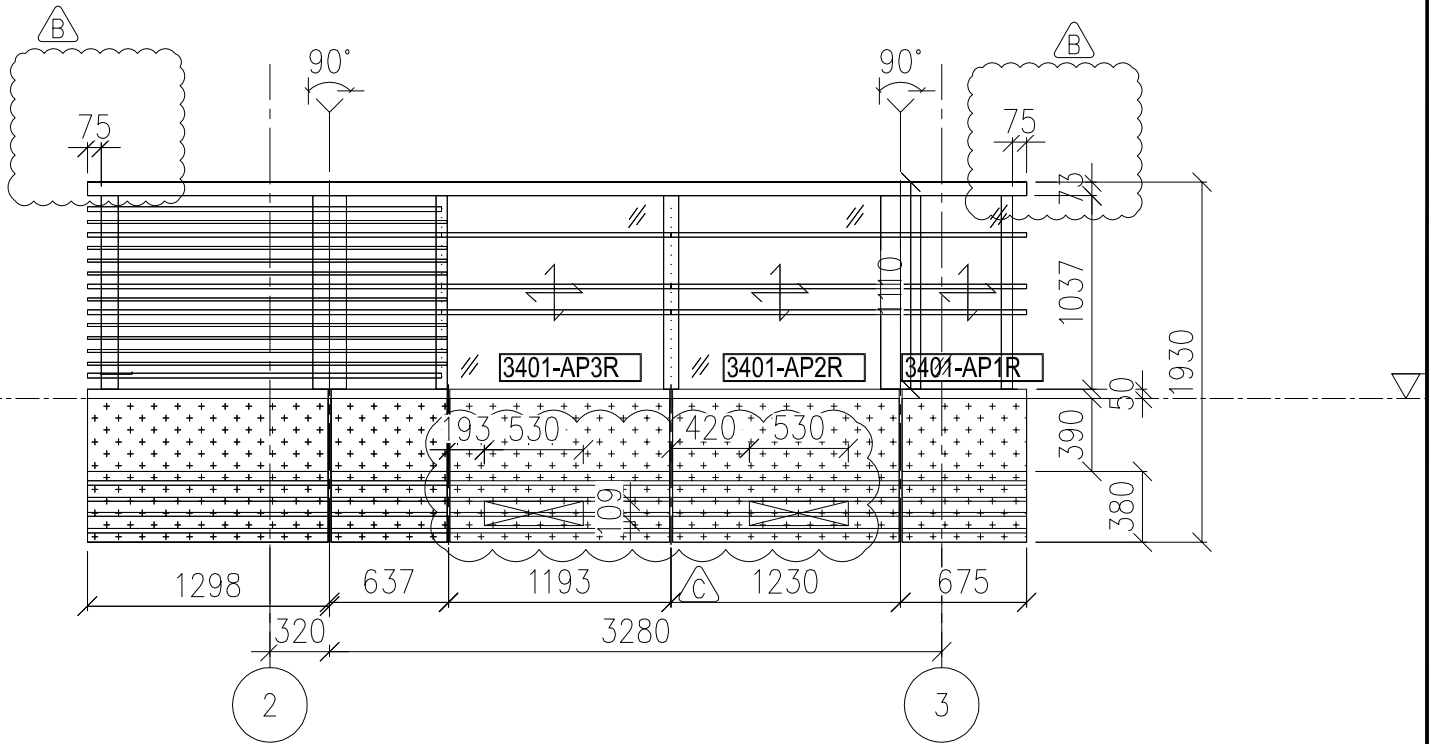
1 PARTIAL ELEVATION
- BALCONY TYPE 1



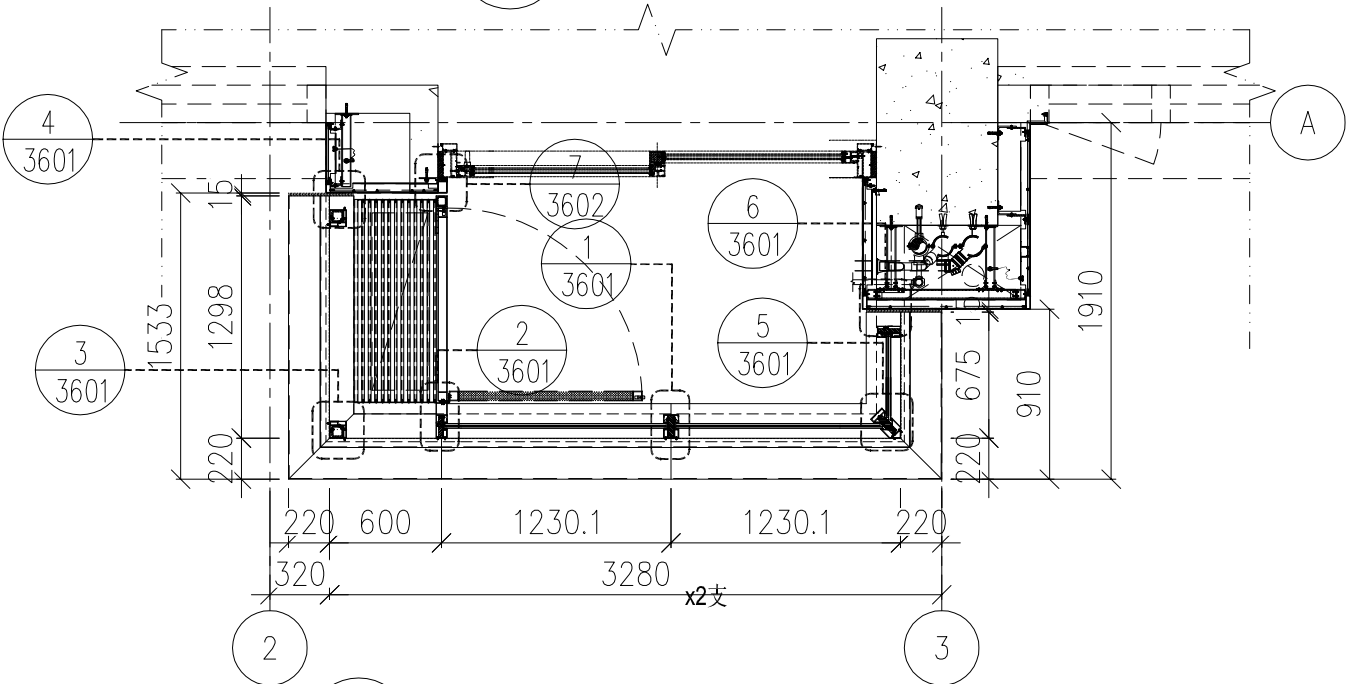
2 PARTIPL PLAN(FOR ALUM GRILLE AND GLASS BALUSTRADE)
- BALCONY TYPE 1

名稱	鋁板安裝位置圖	制圖	H	20250715	修改		
材料	--	復核	LRA	20250715	日期		
顏色	---	批准			圖號	J861-PE-3401	

工程號 J861 地盤 己連拿利



1 PARTIAL ELEVATION
- BALCONY TYPE 1R

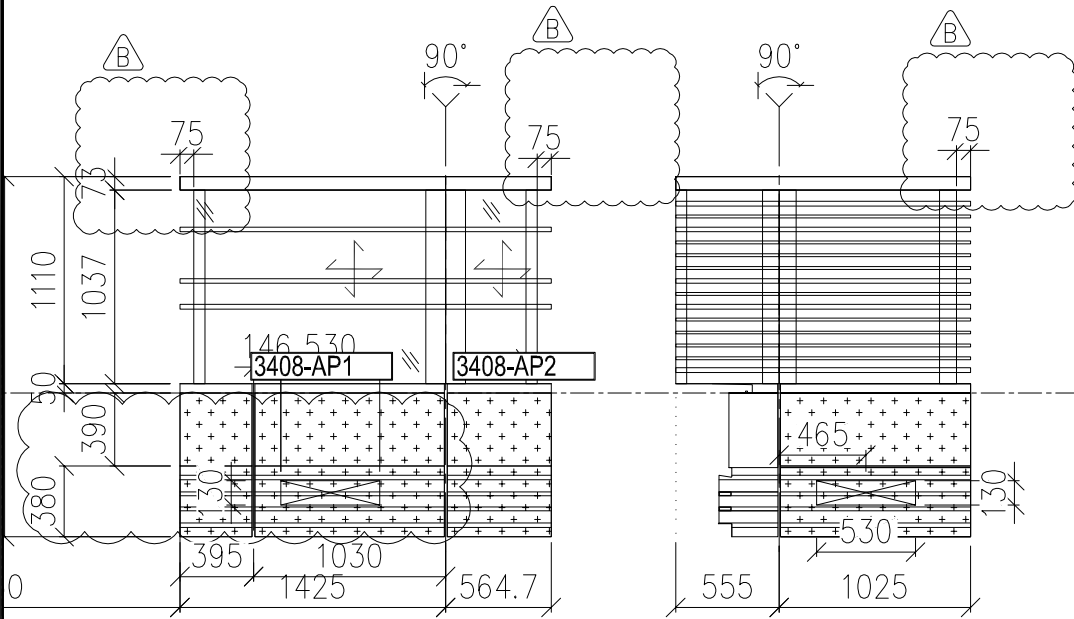


2 PARTIAL PLAN (FOR ALUM GRILLE AND GLASS BALUSTRADE)
- BALCONY TYPE 1R

名稱	鋁板安裝位置圖	制圖	H	20250715	修改		
材料	---	復核	LRA	20250715	日期		
顏色	---	批准			圖號	J861-PE-3401R	

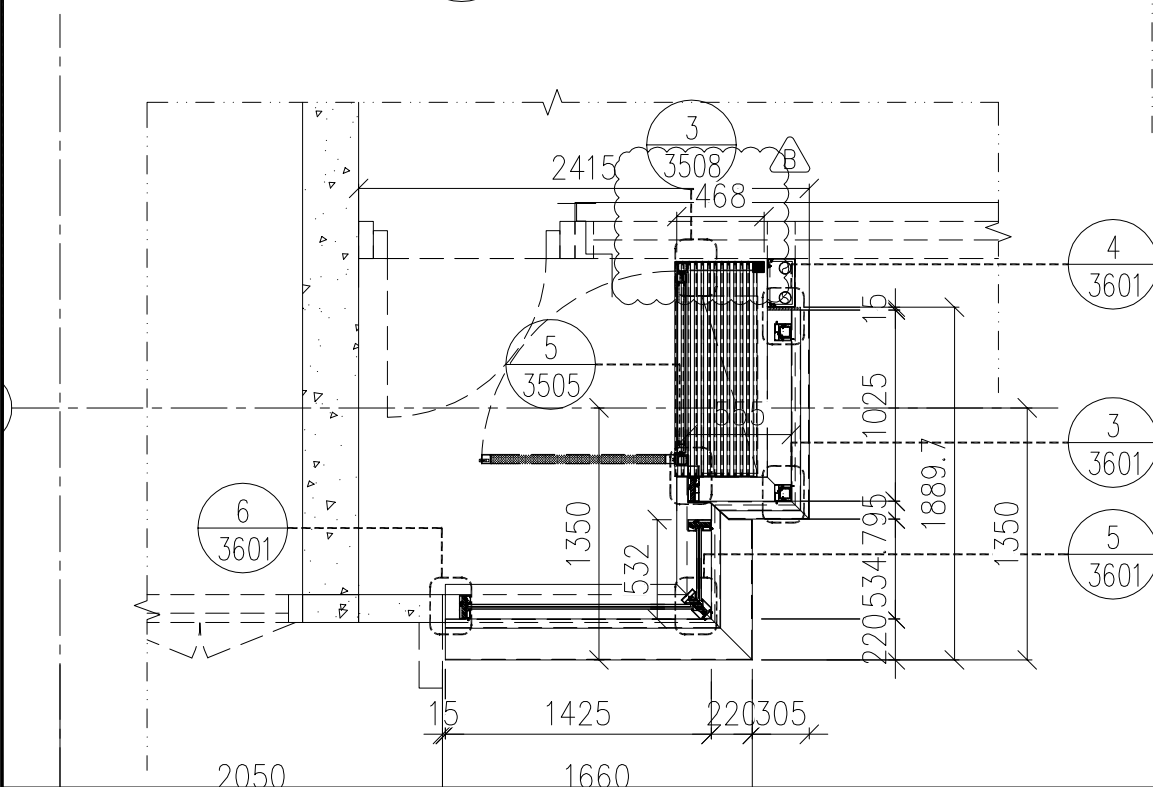


工程號	J861	地盤	己連拿利
-----	------	----	------



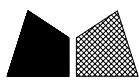
12F	89.000
11F	85.700
10F	82.400
9F	79.100
8F	75.800
7F	72.500
6F	69.200
5F	65.900
3F	62.600

1 PARTIAL ELEVATION
- BALCONY TYPE 5

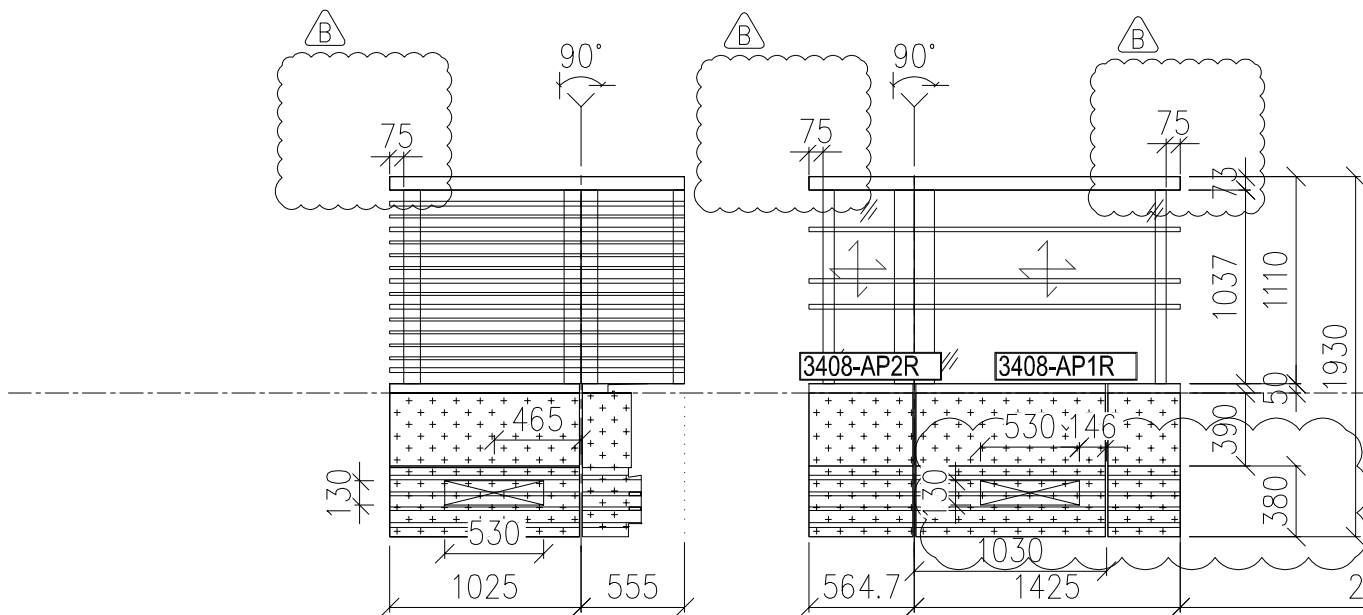


12F	89.000
11F	85.700
10F	82.400
9F	79.100
8F	75.800
7F	72.500
6F	69.200
5F	65.900
3F	62.600

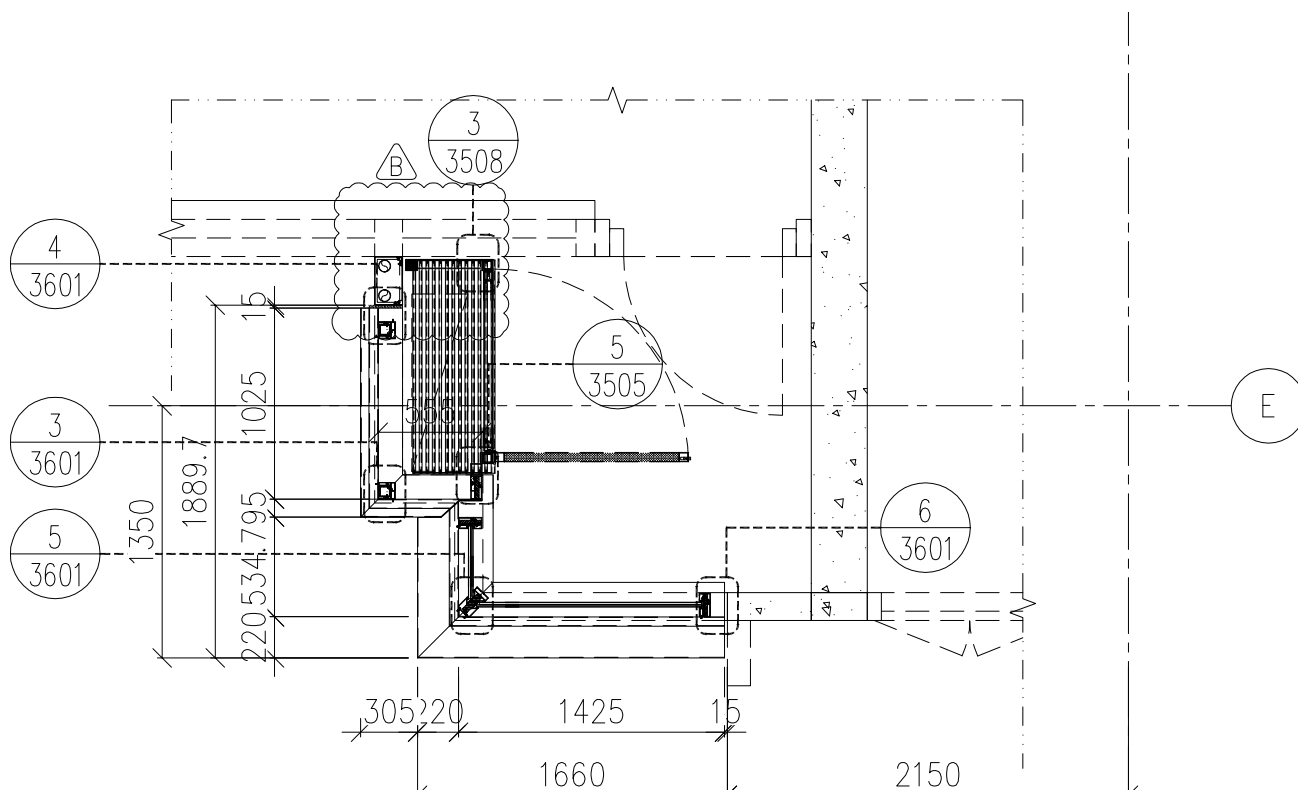
名稱	鋁板安裝位置圖	制圖	H	20250715	修改		
材料	---	復核	LRA	20250715	日期		
顏色	---	批准			圖號	J861-PE-3408	



工程號 J861 地盤 已連拿利



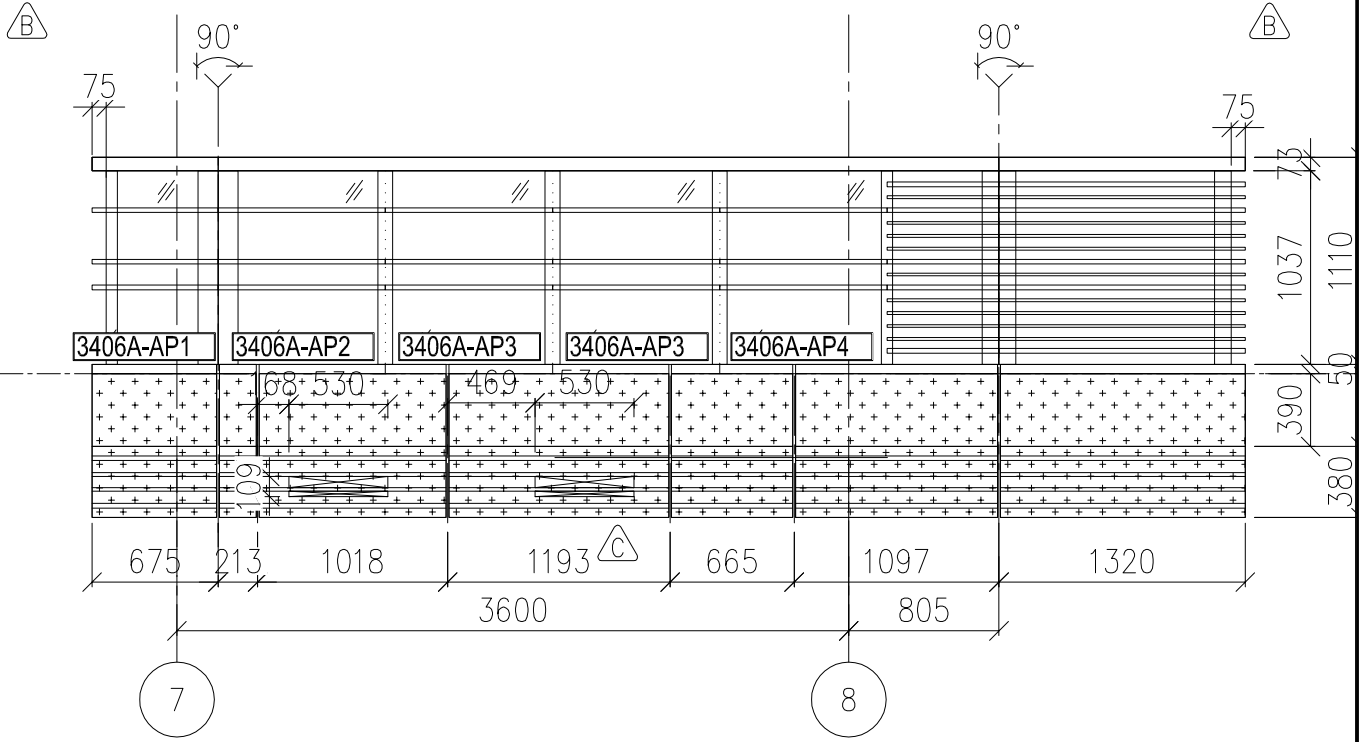
1 PARTIAL ELEVATION
- BALCONY TYPE 5



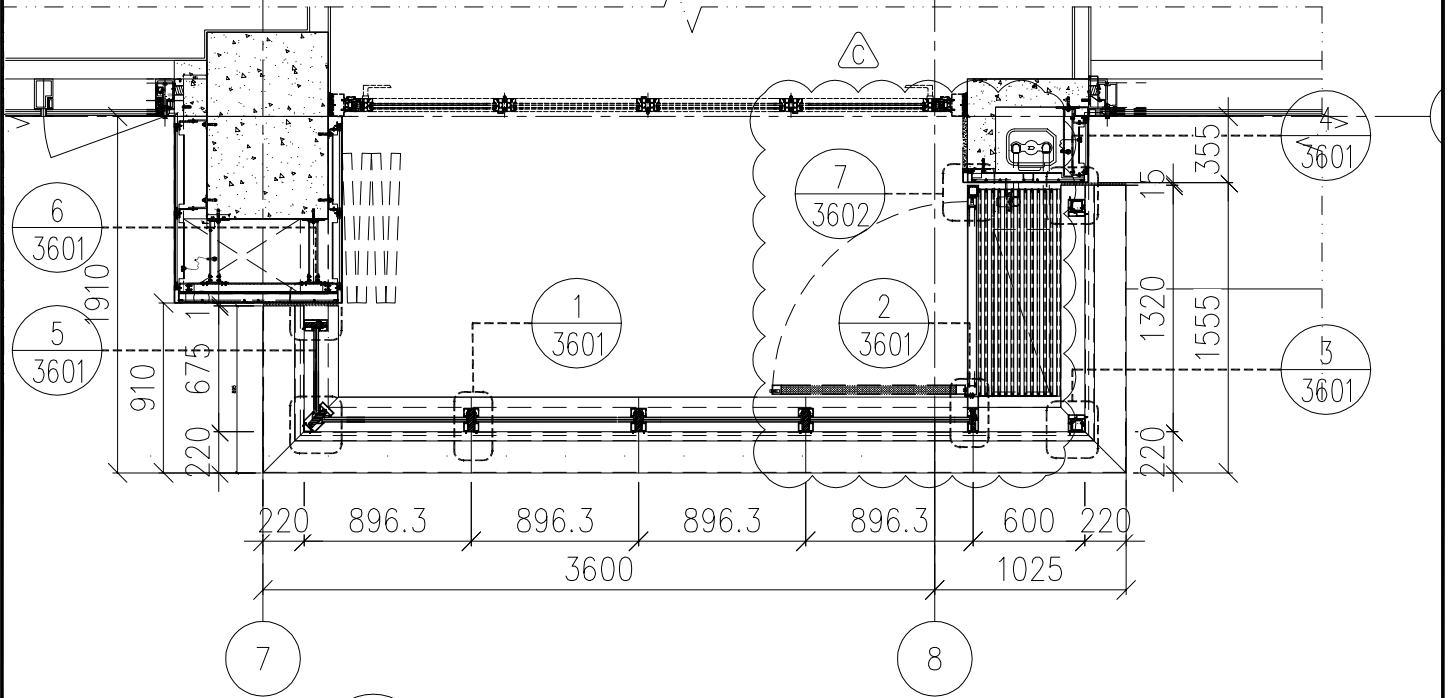
名稱	鋁板安裝位置圖	制圖	H	20250715	修改		
材料	---	復核	LRA	20250715	日期		
顏色	---	批准			圖號	J861-PE-3408R	



工程號 J861 地盤 己連拿利

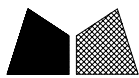


1 PARTIAL ELEVATION
- BALCONY TYPE 3C

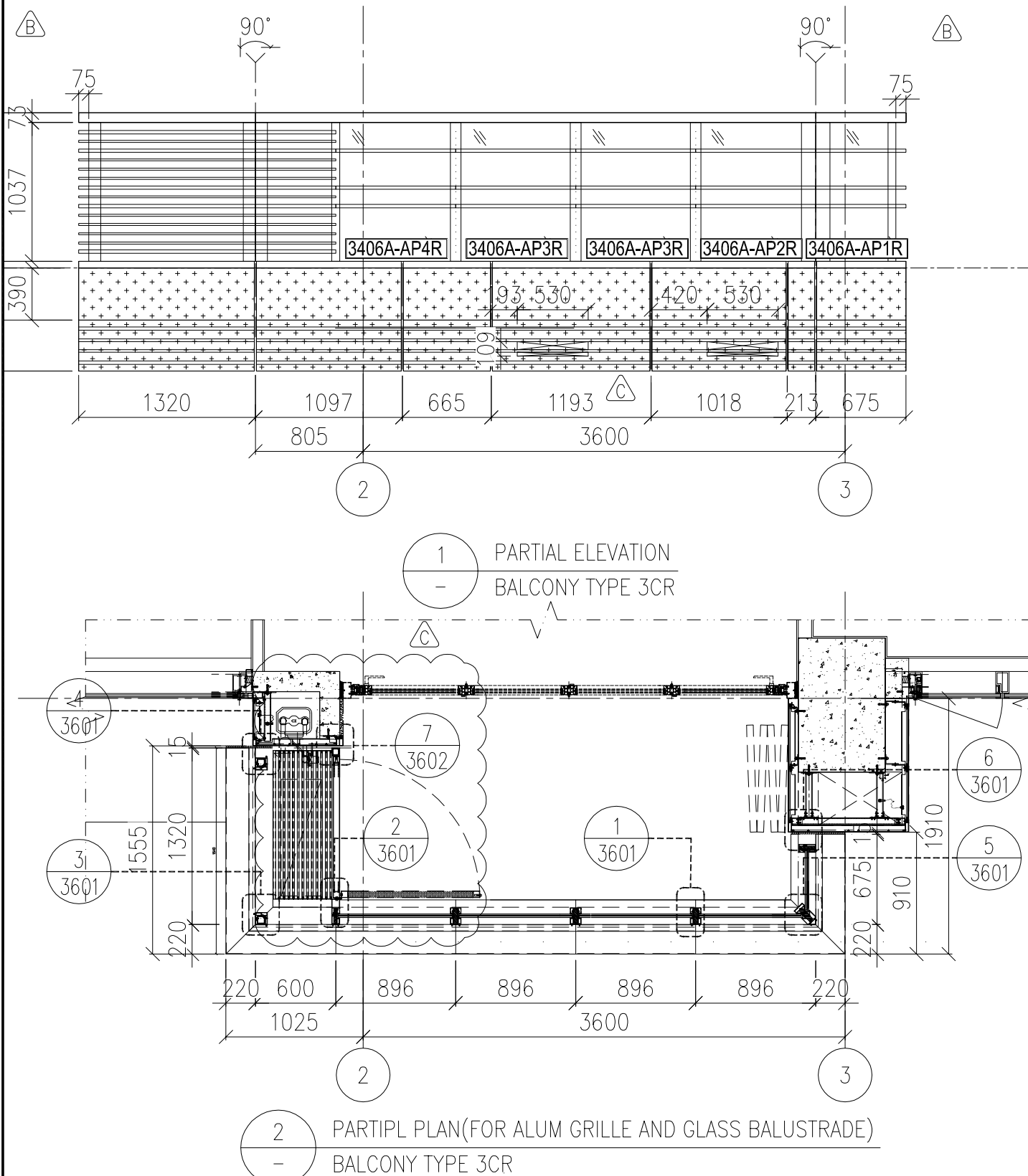


2 PARTIAL PLAN (FOR ALUM GRILLE AND GLASS BALUSTRADE)
- BALCONY TYPE 3C

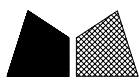
名稱	鋁板安裝位置圖	制圖	H	20250715	修改		
材料	--	復核	LRA	20250715	日期		
顏色	---	批准			圖號	J861-PE-3406A	



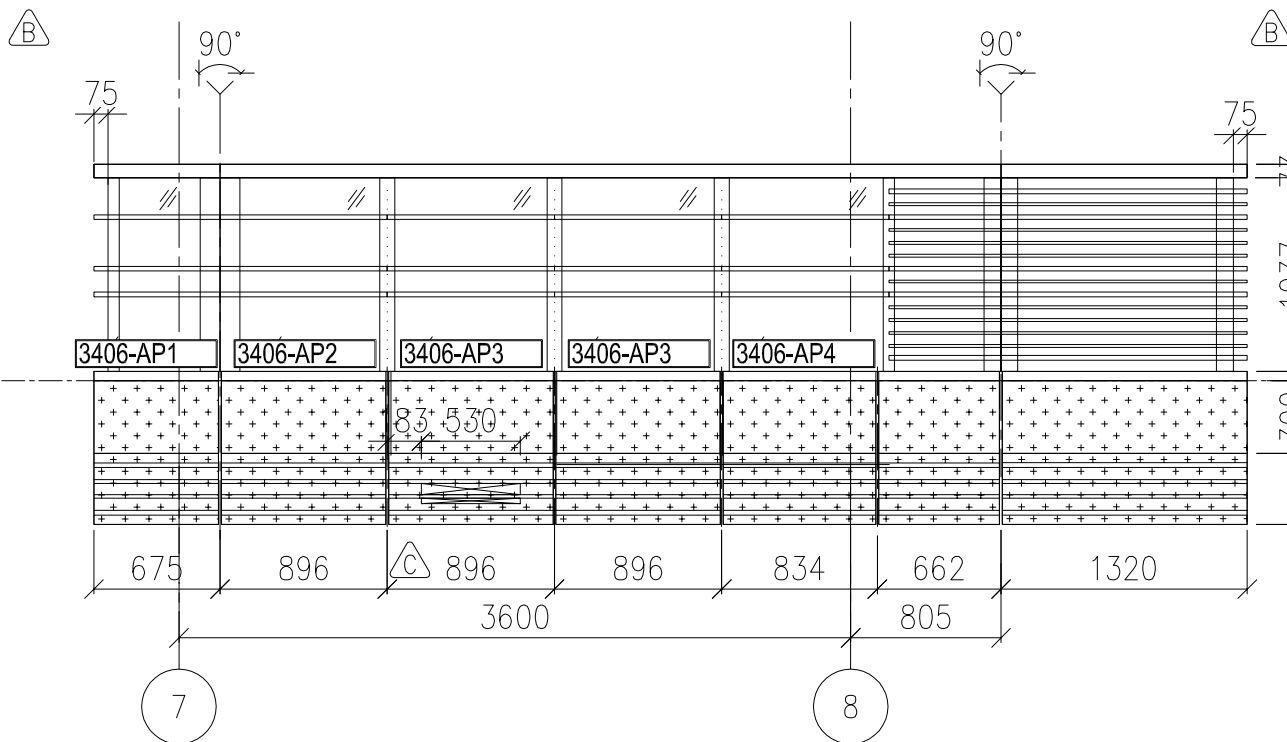
工程號 J861 地盤 己連拿利



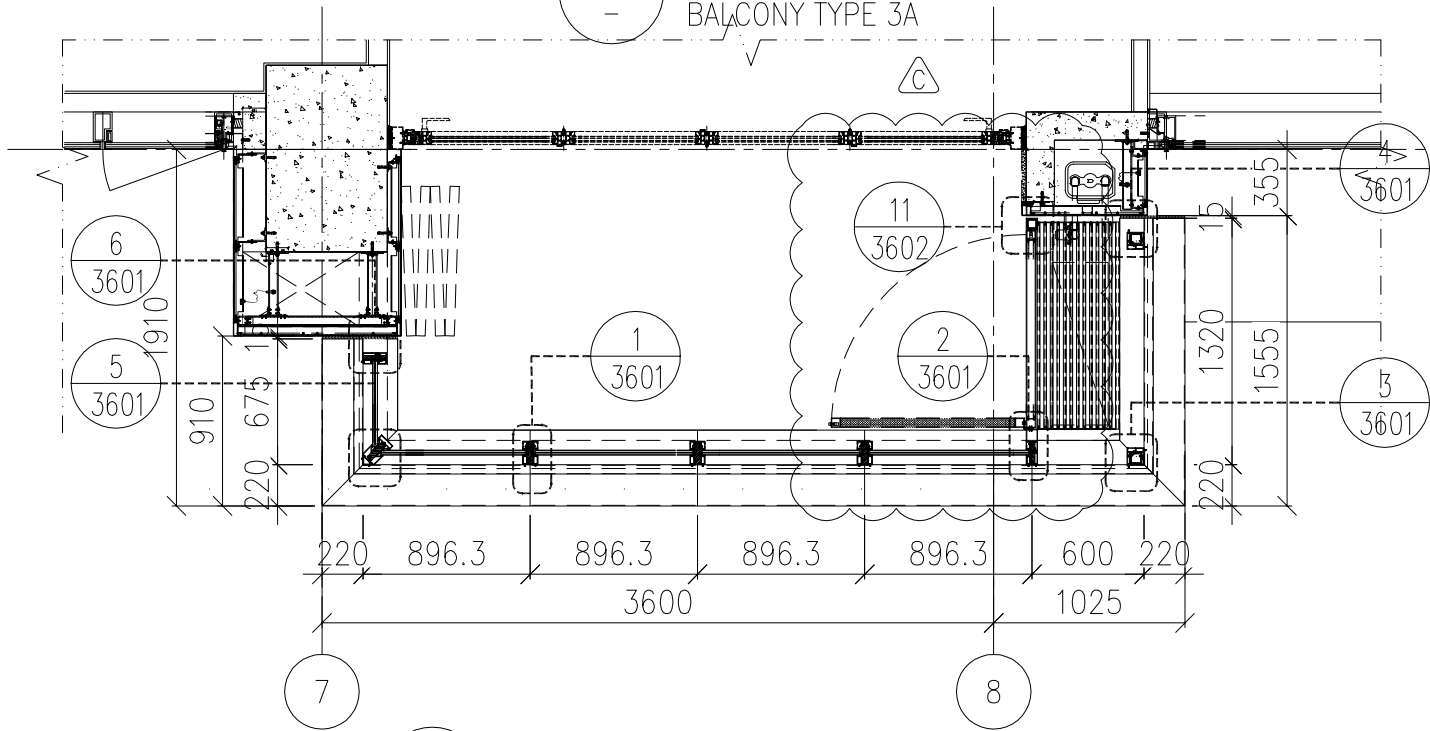
名稱	鋁板安裝位置圖	制圖	H	20250715	修改		
材料	---	復核	LRA	20250715	日期		
顏色	---	批准			圖號	J861-PE-3406AR	



工程號 J861 地盤 己連拿利

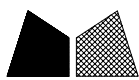


1 PARTIAL ELEVATION
- BALCONY TYPE 3A

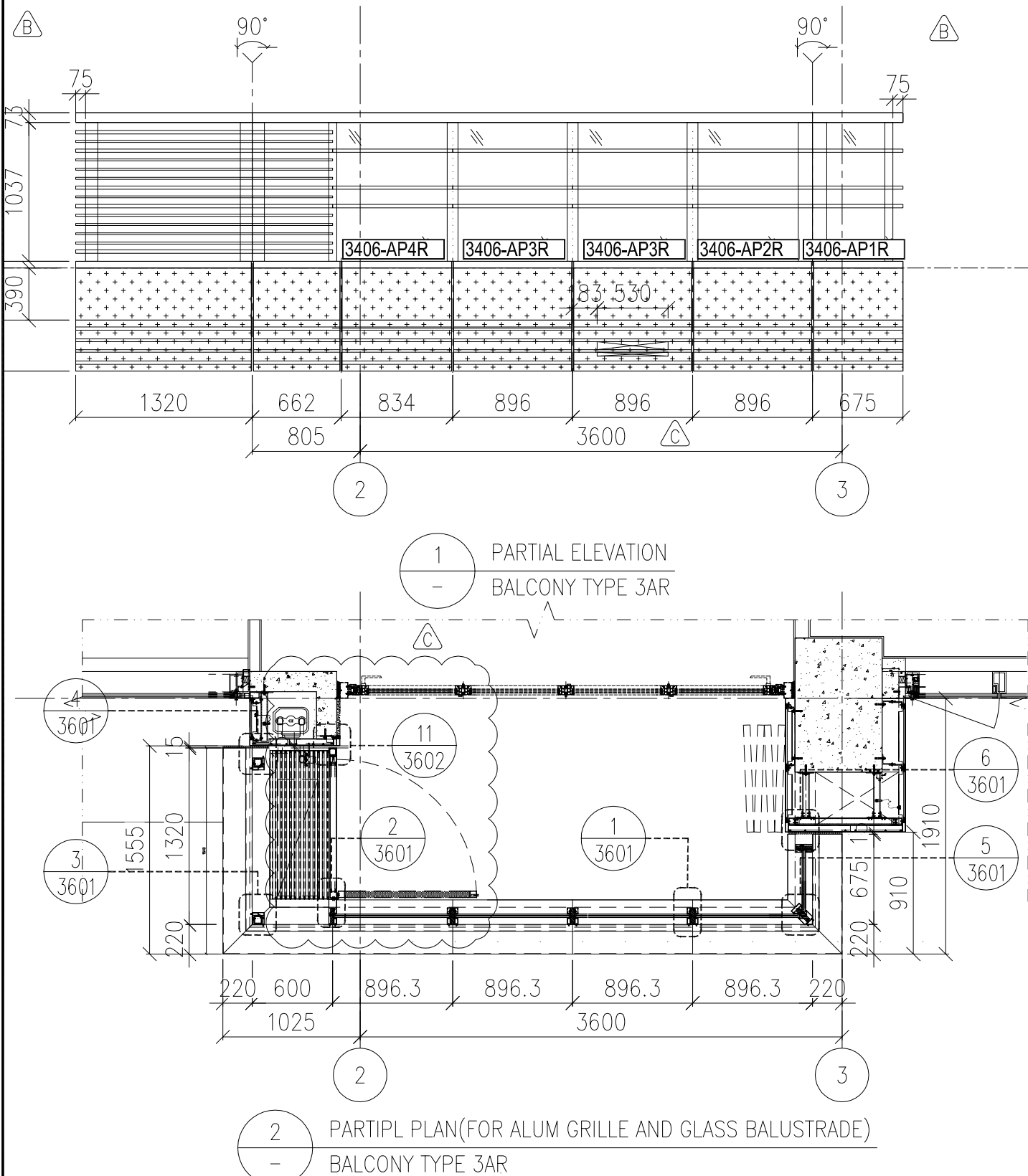


2 PARTIAL PLAN (FOR ALUM GRILLE AND GLASS BALUSTRADE)
- BALCONY TYPE 3A

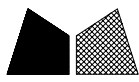
名稱	鋁板安裝位置圖	制圖	H	20250715	修改		
材料	---	復核	LRA	20250715	日期		
顏色	---	批准			圖號	J861-PE-3406	



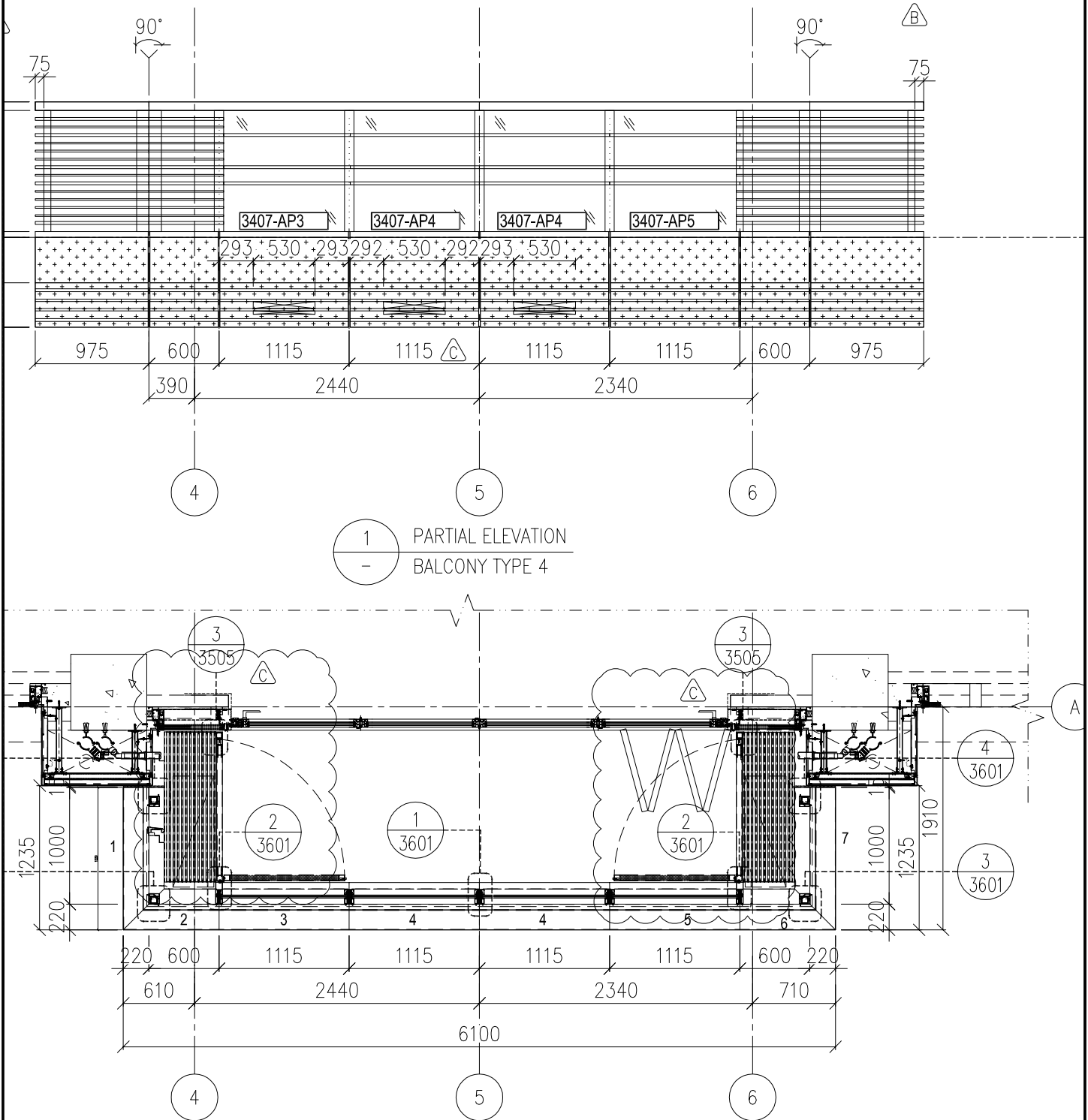
工程號 J861 地盤 己連拿利



名稱	鋁板安裝位置圖	制圖	H	20250715	修改		
材料	---	復核	LRA	20250715	日期		
顏色	---	批准			圖號	J861-PE-3406R	



工程號 J861 地盤 己連拿利

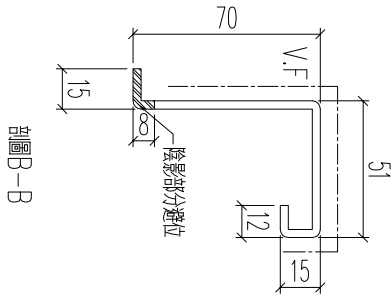
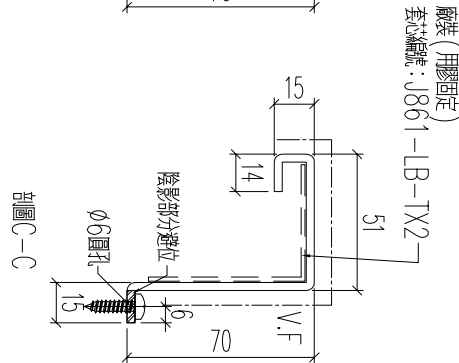
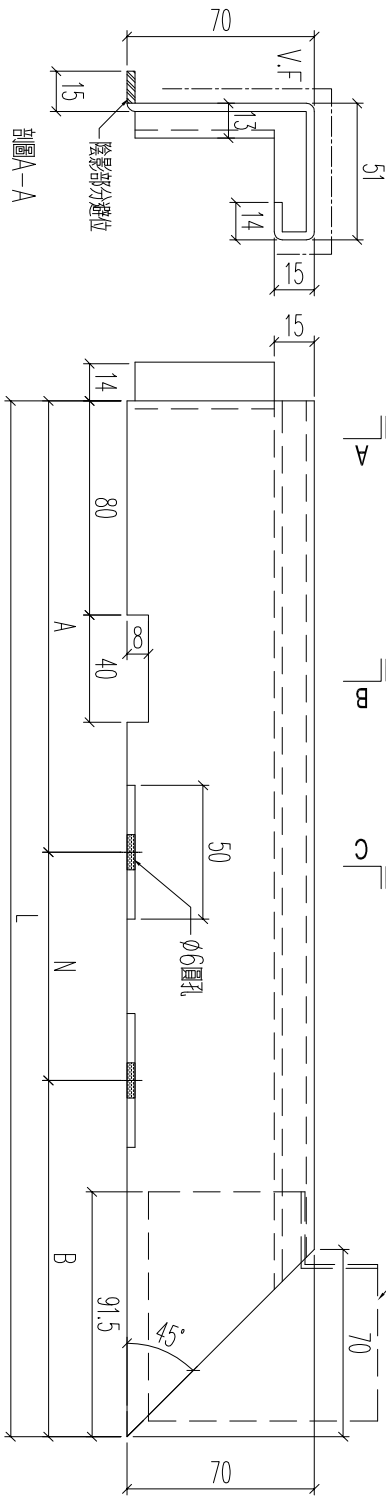


名稱	鋁板安裝位置圖	制圖	H	20250715	修改		
材料	---	復核	LRA	20250715	日期		
顏色	---	批准			圖號	J861-PE-3407	

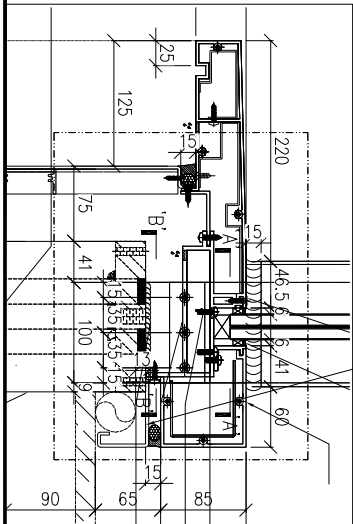


工程號 J861 地盤 己連拿利

铝板编号	加工数	立面编号	使用楼层	每层用量	长度L	A	N	B
J861-3401-AP1	5	PE-3401	8~12F	1	557.9	150	1	200
J861-3406-AP1	1	PE-3406A	15F	1	557.9	150	1	200
J861-3406-AP1	5	PE-3406	16~20F	1	557.9	150	1	200
J861-3408-AP1	5	PE-3408	8~12F	1	1307.9	150	3	300



剖面B-B



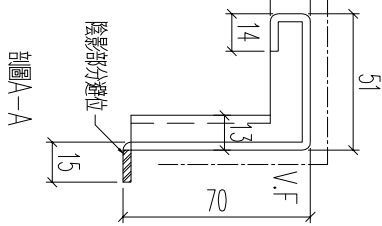
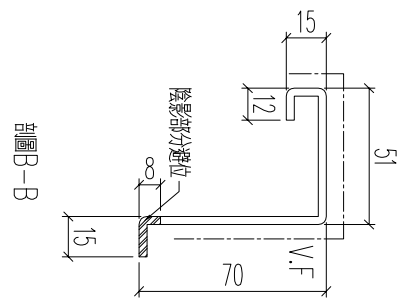
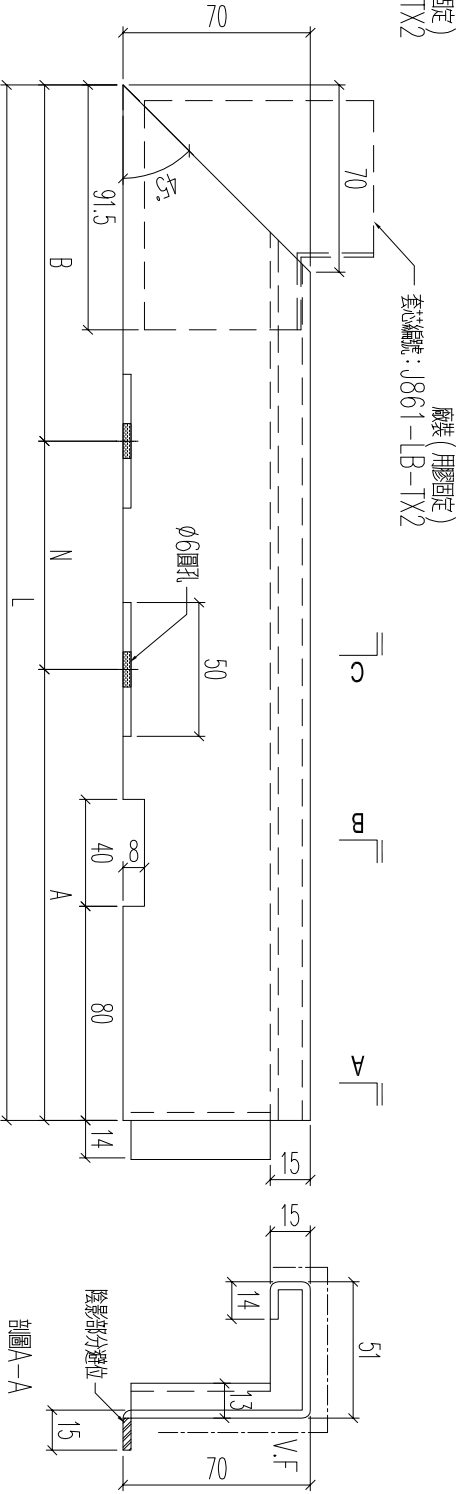
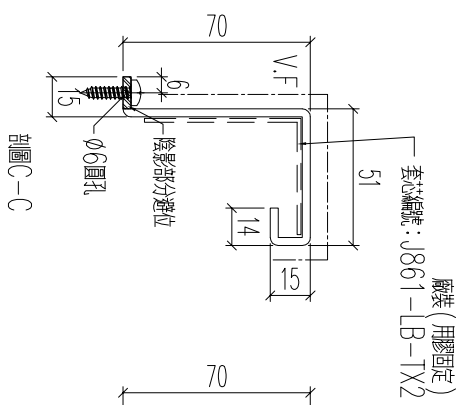
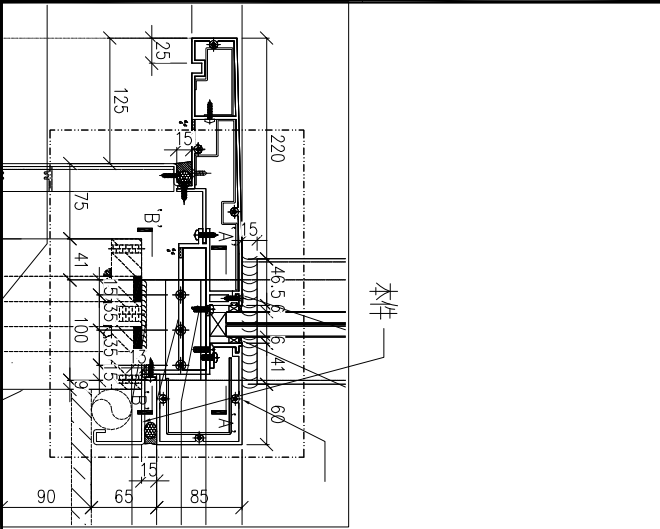
本件

名稱	鋁板加工圖	制圖	H	20250715	修改	
材料	3mm厚鋁板	復核	LRA	20250715	日期	
顏色	UCT550041XLB-3	批准			圖號	J861-3401-AP1



美特鋁質 有限公司
MIDI Aluminium Fabricator Ltd.

工程號	J861	地盤	己連拿利
-----	------	----	------



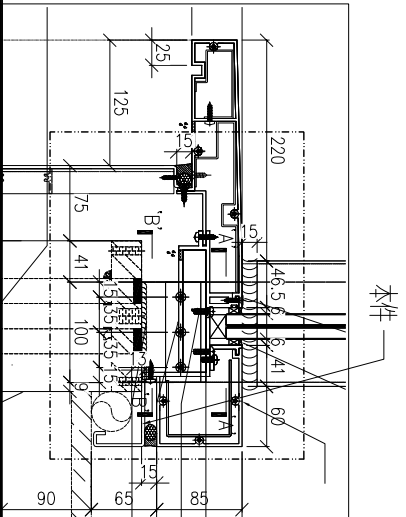
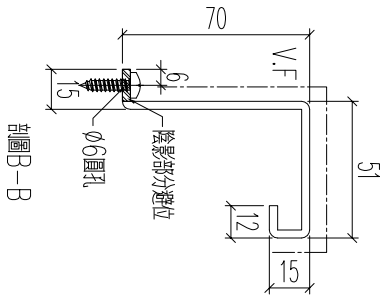
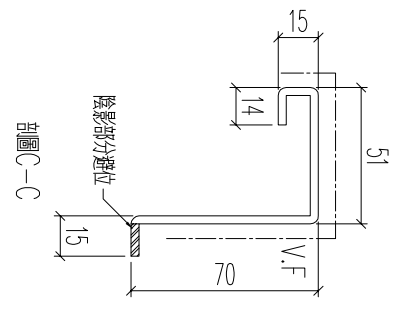
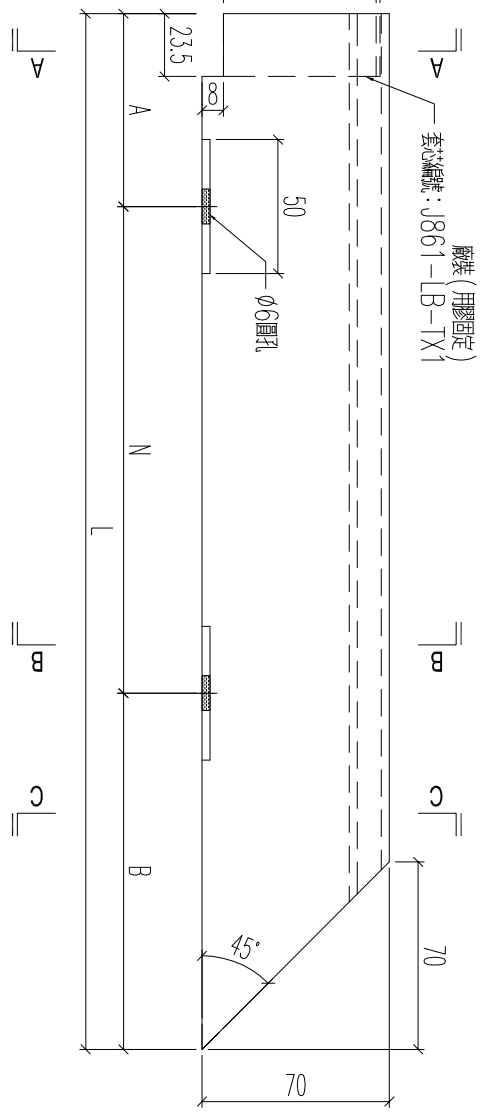
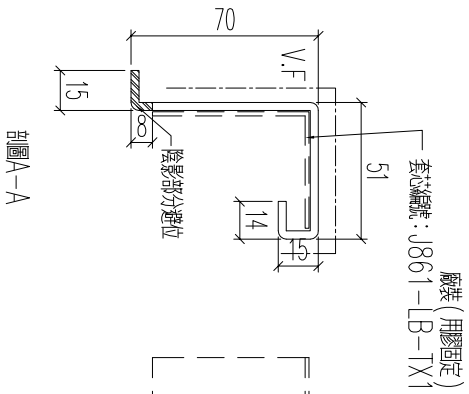
铝板编号	加工数	立面编号	使用楼层	每层用量	长度L	A	N	B
J861-3401-AP1R	5	PE-3401	8~12F	1	557.9	150	1	207.9
J861-3406A-AP1R	1	PE-3406A	15F	1	557.9	150	1	207.9
J861-3406-AP1R	5	PE-3406	16~20F	1	557.9	150	1	207.9
J861-3408-AP1R	5	PE-3408	8~12F	1	1307.9	150	3	257.9

名稱	鋁板加工圖	制圖	H	20250715	修改	
材料	3mm厚鋁板	復核	LRA	20250715	日期	
顏色	UCT550041XLB-3	批准			圖號	J861-3401-AP1R



工程號	J861	地盤	己連拿利
-----	------	----	------

铝板编号	加工数	立面编号	使用楼层	每层用量	长度L	A		N		B
J861-3401-AP2R	5	PE-3401	8~12F	1	1111.4	150	3	x	300	61.4
J861-3406A-AP2R	1	PE-3406A	15F	1	777.7	150	2	x	300	27.7
J861-3406-AP2R	5	PE-3406	16~20F	1	777.7	150	2	x	300	27.7



名稱	鋁板加工圖	制圖	H	20250715	修改	
材料	3mm厚鋁板	復核	LRA	20250715	日期	
顏色	UCT550041XLB-3	批准			圖號	J861-3401-AP2R

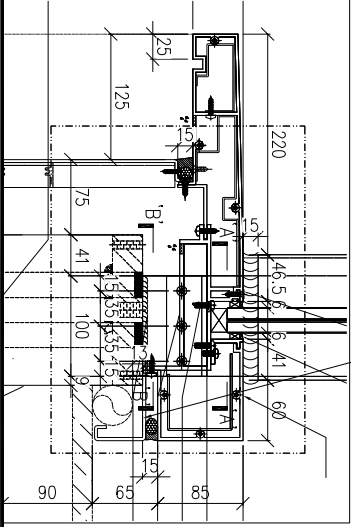


工程號

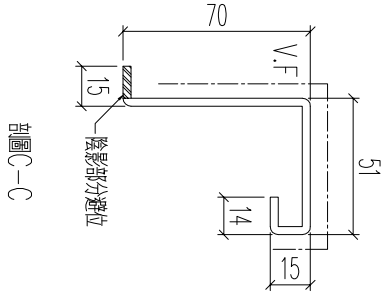
J861

地盤

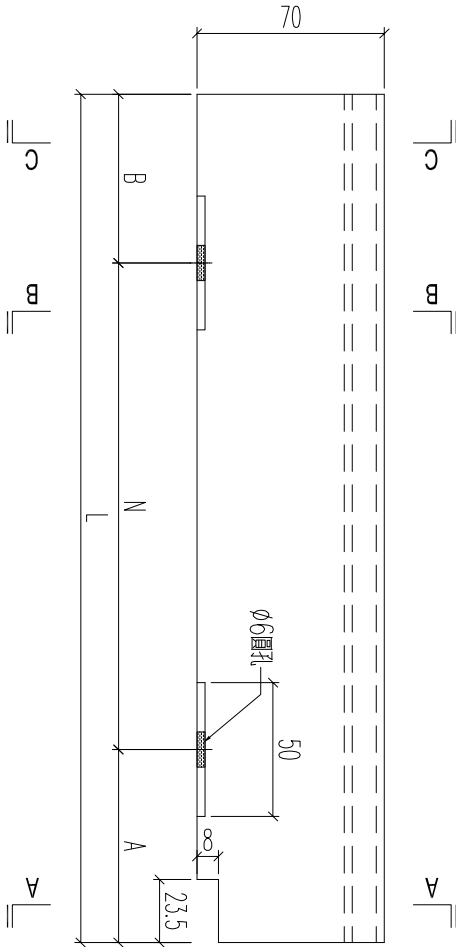
己連拿利



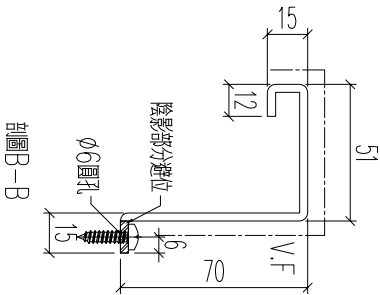
本件



剖面C-C



剖面A-A



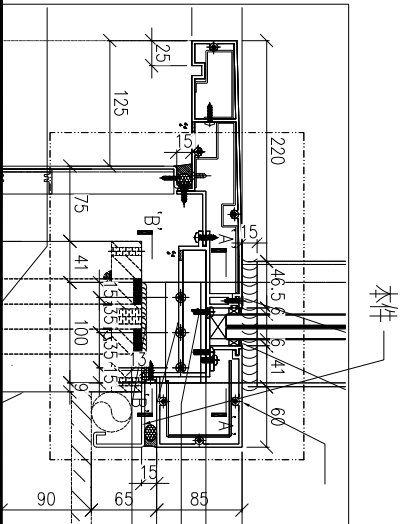
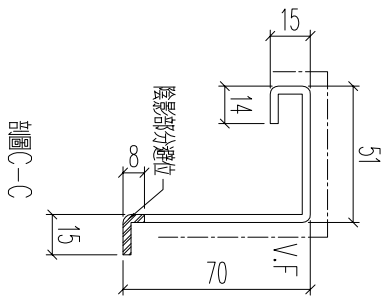
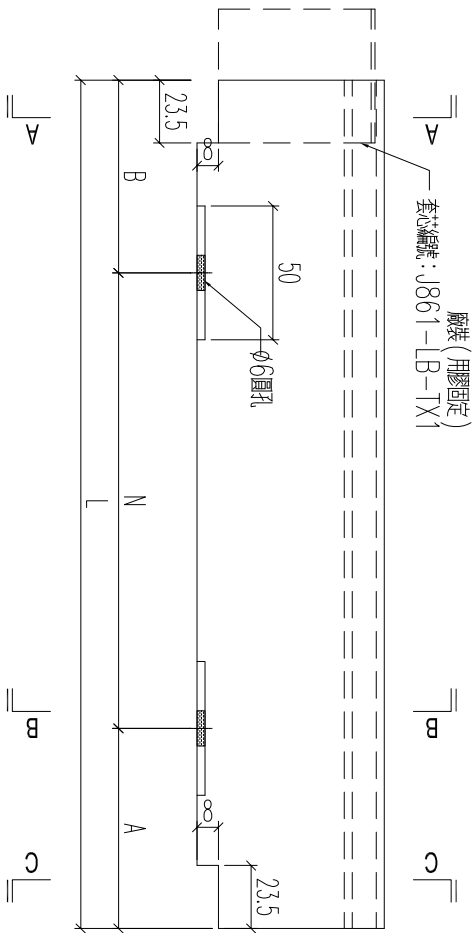
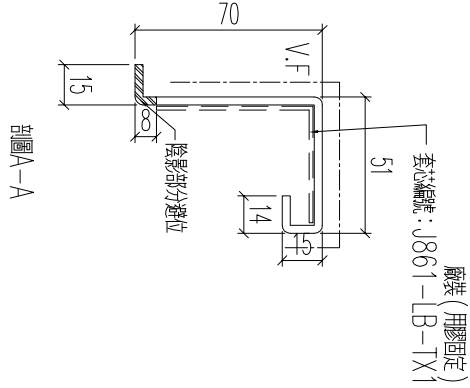
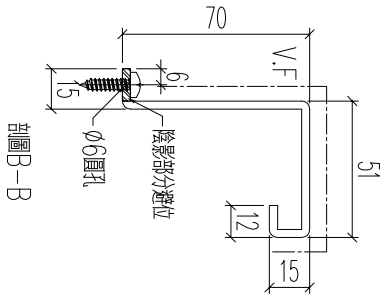
剖面B-B

铝板编号	加工数	立面编号	使用楼层	每层用量	长度L	A	N	B	
J861-3401-AP3R	5	PE-3401	8~12F	1	1197.5	150	3	x 300	147.5
J861-3403-AP3	5	PE-3403	8~12F	1	1028.7	150	2	x 300	278.7
J861-3406A-AP4R	1	PE-3406A	15F	1	863.8	150	2	x 300	113.8
J861-3406-AP4R	5	PE-3406	16~20F	1	863.8	150	2	x 300	113.8
J861-3407-AP3	6	PE-3407	15~20F	1	1082.5	150	3	x 300	32.5

名稱	鋁板加工圖	制圖	H	20250715	修改		
材料	3mm厚鋁板	復核	LRA	20250715	日期		
顏色	UCT550041XLB-3	批准			圖號	J861-3401-AP3R	



工程號 J861 地盤 己連拿利



铝板编号	加工数	立面编号	使用楼层	每层用量	长度L	A	N	B
J861-3406A-AP3R	2	PE-3406A	15F	2	893.3	150	2	300
J861-3406-AP3R	10	PE-3406	16~20F	2	893.3	150	2	300

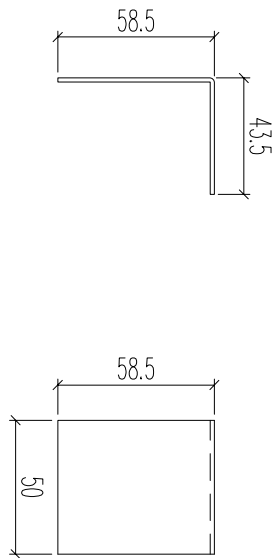
名稱	鋁板加工圖	制圖	H	20250715	修改	
材料	3mm厚鋁板	復核	LRA	20250715	日期	
顏色	UCT550041XLB-3	批准			圖號	J861-3406A-AP3R



美特鋁質 有限公司
MIDI Aluminium Fabricator Ltd.

加工數量	70
------	----

工程號	J861	地盤	己連拿利
-----	------	----	------

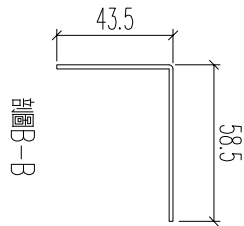
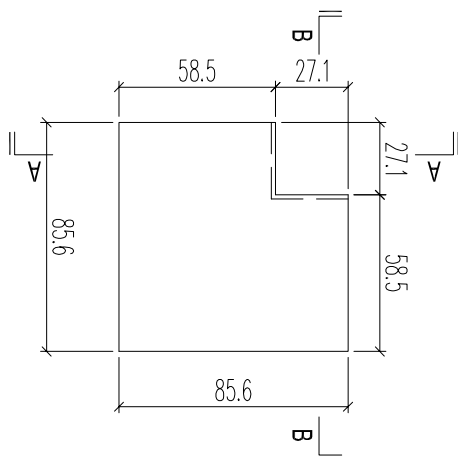
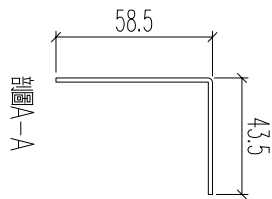


名稱	鋁板加工圖	制圖	H	20250715	修改			
材料	1.5mm厚鋁板	復核	LRA	20250715	日期			
顏色	MILL	批准			圖號	J861-LB-TX1		



加工數量	32
------	----

工程號	J861	地盤	己連拿利
-----	------	----	------



名稱	鋁板加工圖	制圖	H	20250715	修改			
材料	1.5mm厚鋁板	復核	LRA	20250715	日期			
顏色	MILL	批准			圖號	J861-LB-TX2		