



工程指示 / 要求簡箋 ENGINEER INSTRUCTIONS(E.I.)

工程指示編號:	EI- 9034	修改版本:	C
	HK- 0797		
工程編號:	J 861	工程名稱:	己連拿利
收件人:	生統	發件人:	細佬
工程項目:	阳台项目-阳台底部地盘用铝板 (第二批)	日期:	16/10/2025

<input type="checkbox"/> 原合約工程包	<input type="checkbox"/> 原合約工程加 / 減賬 QT-	<input type="checkbox"/> 新工程報價 QT-
---------------------------------	--	------------------------------------

信件批核號碼/圖紙參考編號:	批核模具圖紙編號:
客戶指示附件:	管理內部批簽署:

<input type="checkbox"/> 初步鋁料 B.M.	<input type="checkbox"/> 加工拆圖, 然後生產	<input type="checkbox"/> 尺寸表
<input type="checkbox"/> 正式鋁料 B.M.	<input type="checkbox"/> 技術上資料/指示	<input type="checkbox"/> 報價
<input type="checkbox"/> 配件 B.M.	<input type="checkbox"/> 樣辦或貨品說明書	<input type="checkbox"/> 分判合約
<input type="checkbox"/> 其他:		

內容:	修改加工圖, 不要重做, 用已加工的材料修改
備注:	林仁安10月14日通知(J861 己連拿利阳台底部地盘用铝板 (第二批 EI9034-C版次) 20251016)
完成上列要求日期:	11/11/2025

國內

<input type="checkbox"/> 生產技術總監	<input type="checkbox"/> 連附件	<input type="checkbox"/> 技術部	<input type="checkbox"/> 連附件	<input type="checkbox"/> 生產部	<input type="checkbox"/> 連附件
<input type="checkbox"/> 採購部	<input type="checkbox"/> 連附件	<input checked="" type="checkbox"/> 生產統籌部	<input checked="" type="checkbox"/> 連附件	<input type="checkbox"/> 報關組	<input type="checkbox"/> 連附件
<input checked="" type="checkbox"/> 質檢部	<input checked="" type="checkbox"/> 連附件	<input type="checkbox"/> 會計部	<input type="checkbox"/> 連附件	<input type="checkbox"/> 機械設計部	<input type="checkbox"/> 連附件
<input type="checkbox"/> 香港辦	<input type="checkbox"/> 連附件	<input type="checkbox"/> 其他:			

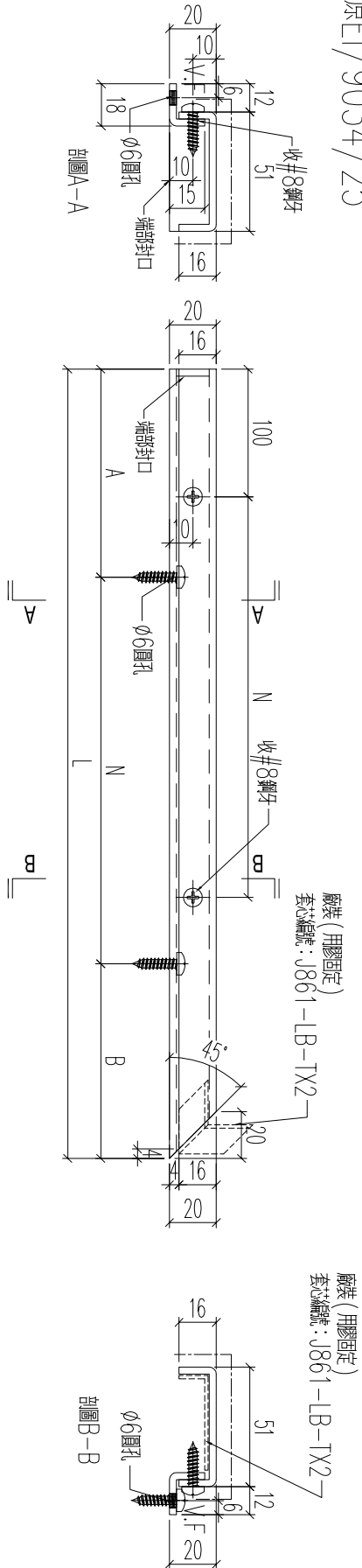
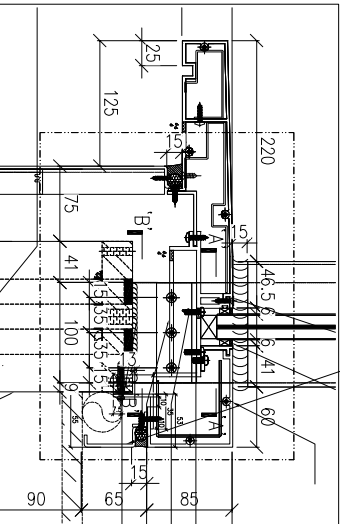
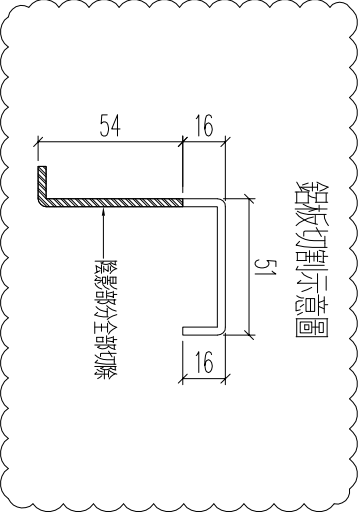
香港

<input type="checkbox"/> 行政部	<input type="checkbox"/> 連附件	<input type="checkbox"/> 會計部	<input type="checkbox"/> 連附件	<input type="checkbox"/> 統籌部	<input type="checkbox"/> 連附件	<input type="checkbox"/> 工程部	<input type="checkbox"/> 連附件
<input type="checkbox"/> 採購部	<input type="checkbox"/> 連附件	<input type="checkbox"/> QS部	<input type="checkbox"/> 連附件	<input type="checkbox"/> 地盤管理	<input type="checkbox"/> 連附件	<input type="checkbox"/> 維修部	<input type="checkbox"/> 連附件

*發件人簽署:	*組別成員批核簽署:
傳遞編號:	項目經理簽署: 



工程號 J861 地盤 己連拿利



原圖/9034/25

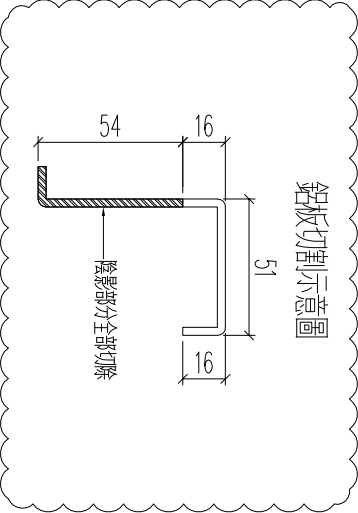
鋁板編號	加工數	立面編號	使用樓層	每層用量	長度L	A	N	B
J861-3401-API	5	PE-3401	8~12F	1	507.9	150	1	300
J861-3406A-API	1	PE-3406A	15F	1	507.9	150	1	300
J861-3406-API	5	PE-3406	16~20F	1	507.9	150	1	300
J861-3408-API	5	PE-3408	8~12F	1	1257.9	150	3	300

廠裝 (用膠固定)
套心編號: J861-LB-TX2

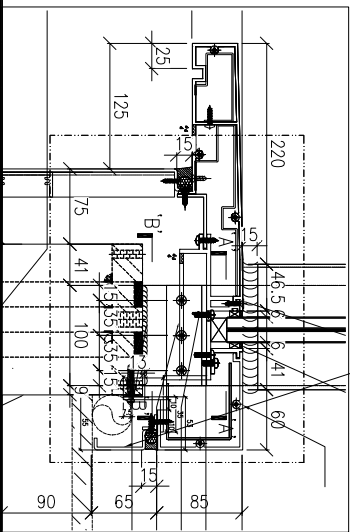
名稱	鋁板加工圖	制圖	H	20250715	修改	A	B
材料	3mm厚鋁板	復核	LRA	20250715	日期	2025.7.16	2025.10.15
顏色	UCT550041XLB-3	批准			圖號	J861-3401-API	



工程號 J861 地盤 己連拿利

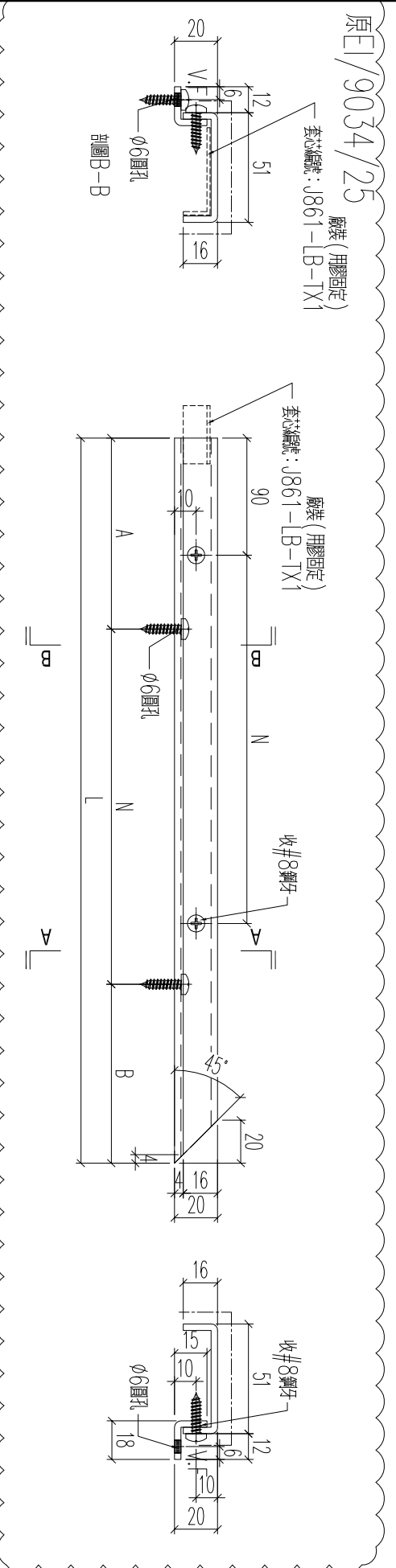


請用原編號鋁板切割使用

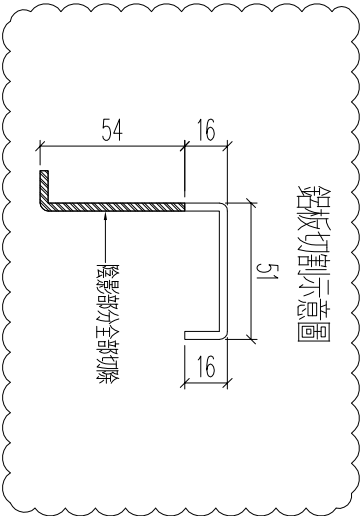


名稱	鋁板加工圖	制圖	H	20250715	修改	A	B
材料	3mm厚鋁板	復核	LRA	20250715	日期	2025.7.16	2025.10.15
顏色	UCT550041XLB-3	批准			圖號	J861-3401-AP2R	

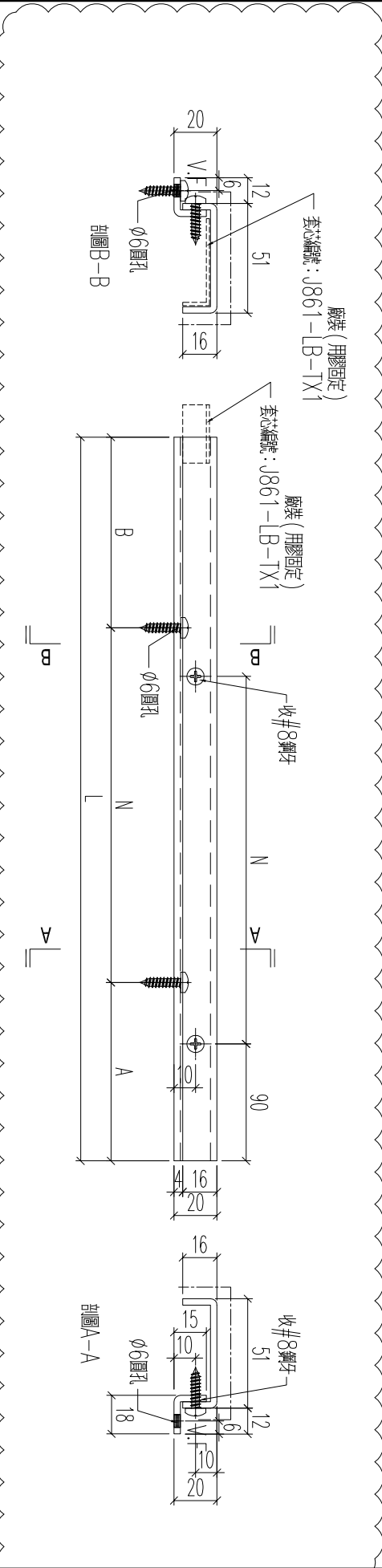
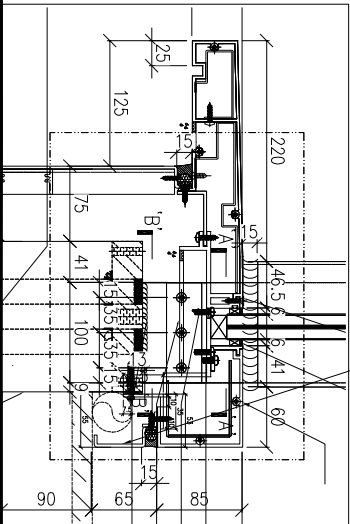
铝板编号	加工数	立面编号	使用楼层	每层用量	长度L	A	N	B
J861-3401-AP2R	5	PE-3401	8~12F	1	1061.4	100	3	61.4
J861-3406A-AP2R	1	PE-3406A	15F	1	727.7	100	2	27.7
J861-3406-AP2R	5	PE-3406	16~20F	1	727.7	100	2	27.7



工程號 J861 地盤 己連拿利



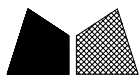
請用原編號鋁板切割使用



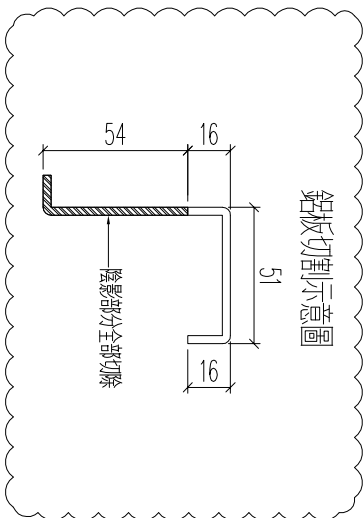
原E/9034/25

铝板编号	加工数	立面编号	使用楼层	每层用量	长度L	A	N	B
J861-3406A-AP3R	2	PE-3406A	15F	2	893.3	100	X	300
J861-3406-AP3R	10	PE-3406	16~20F	2	893.3	100	X	300
								193.3

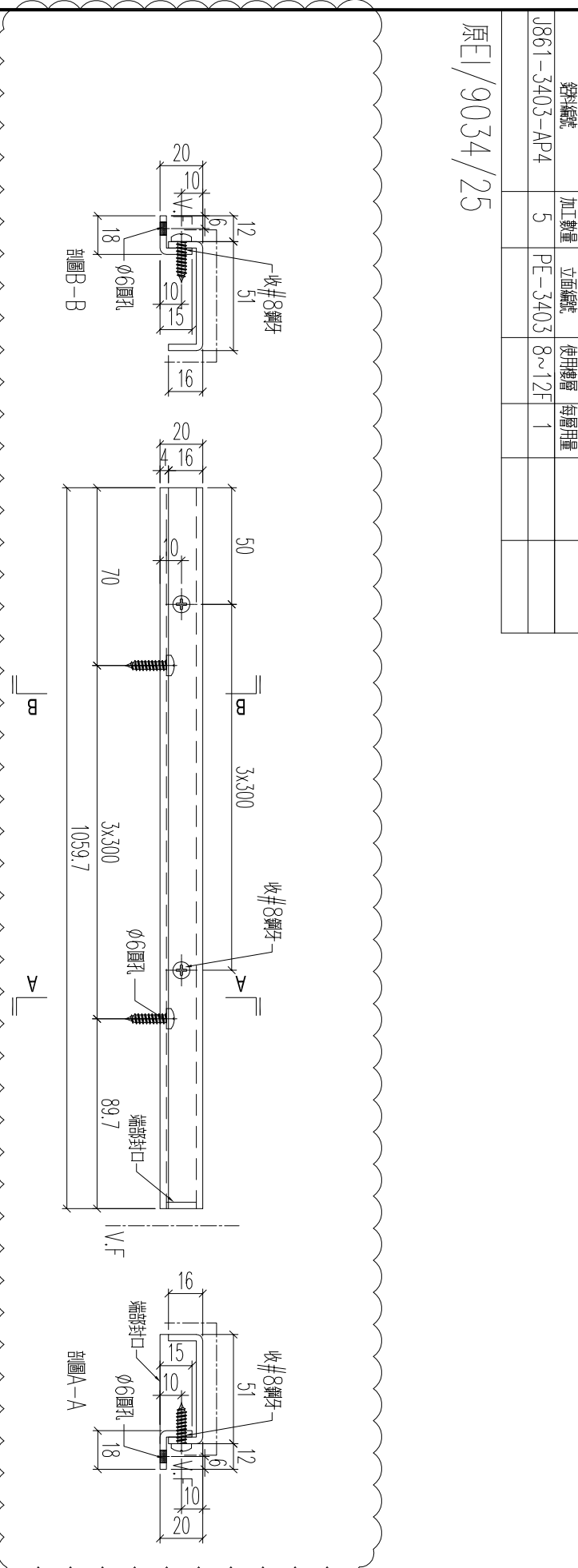
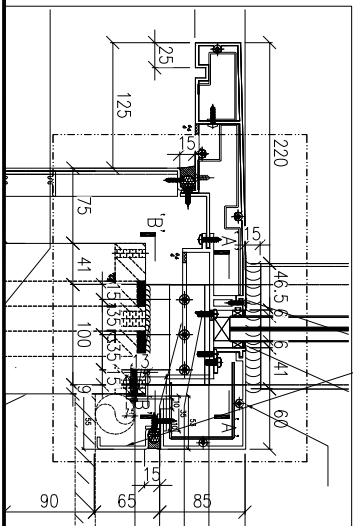
名稱	鋁板加工圖	制圖	H	20250715	修改	A	B
材料	3mm厚鋁板	復核	LRA	20250715	日期	2025.7.16	2025.10.15
顏色	UCT550041XLB-3	批准			圖號	J861-3406A-AP3R	



工程號 J861 地盤 己連拿利



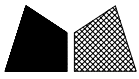
請用原編號鋁板切割使用



原E1/9034/25

材料編號	J861-3403-AP4	加工數量	5	立面編號	PE-3403	使用樓層	8~12F	每層用量	1

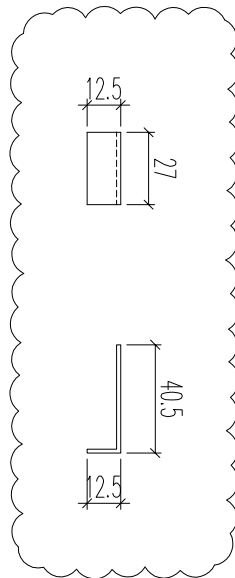
名稱	鋁板加工圖	制圖	H	20250715	修改	A	B
材料	3mm厚鋁板	復核	LRA	20250715	日期	2025.7.16	2025.10.15
顏色	UCT550041XLB-3	批准			圖號	J861-3403-AP4	



美特鋁質 有限公司
MIDI Aluminium Fabricator Ltd.

加工數量	70
------	----

工程號	J861	地盤	己連拿利
-----	------	----	------



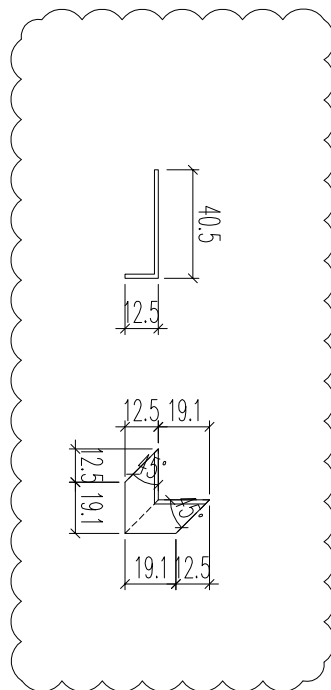
原圖/9034/25

名稱	鋁板加工圖	制圖	H	20250715	修改	A		
材料	1.5mm厚鋁板	復核	LRA	20250715	日期	2025.10.15		
顏色	MILL	批准			圖號	J861-LB-TX1		



工程號	J861	地盤	己連拿利
-----	------	----	------

加工數量	32
------	----



原圖/9034/25

名稱	鋁板加工圖	制圖	H	20250715	修改	A		
材料	1.5mm厚鋁板	復核	LRA	20250715	日期	2025.10.15		
顏色	MILL	批准			圖號	J861-LB-TX2		