



工程指示 / 要求簡箋 ENGINEER INSTRUCTIONS(E.I.)

工程指示編號:	EI- 9034	修改版本:	B
	HK- 0787		
工程編號:	J 861	工程名稱:	己連拿利
收件人:	生統	發件人:	細佬
工程項目:	阳台项目-阳台底部地盘用铝板 (第二批)	日期:	14/10/2025

<input type="checkbox"/> 原合約工程包	<input type="checkbox"/> 原合約工程加 / 減賬 QT-	<input type="checkbox"/> 新工程報價 QT-
---------------------------------	--	------------------------------------

信件批核號碼/圖紙參考編號:	批核模具圖紙編號:
客戶指示附件:	管理內部批簽署:

<input type="checkbox"/> 初步鋁料 B.M.	<input type="checkbox"/> 加工拆圖, 然後生產	<input type="checkbox"/> 尺寸表
<input type="checkbox"/> 正式鋁料 B.M.	<input type="checkbox"/> 技術上資料/指示	<input type="checkbox"/> 報價
<input type="checkbox"/> 配件 B.M.	<input type="checkbox"/> 樣辦或貨品說明書	<input type="checkbox"/> 分判合約
<input type="checkbox"/> 其他:		

內容: 修改加工圖
備注: 林仁安10月14日通知(J861 己連拿利阳台底部地盘用铝板 (第二批 B版次) 20251014.zip)
完成上列要求日期: 11/11/2025


國內

<input type="checkbox"/> 生產技術總監	<input type="checkbox"/> 連附件	<input type="checkbox"/> 技術部	<input type="checkbox"/> 連附件	<input type="checkbox"/> 生產部	<input type="checkbox"/> 連附件
<input type="checkbox"/> 採購部	<input type="checkbox"/> 連附件	<input checked="" type="checkbox"/> 生產統籌部	<input checked="" type="checkbox"/> 連附件	<input type="checkbox"/> 報關組	<input type="checkbox"/> 連附件
<input checked="" type="checkbox"/> 質檢部	<input checked="" type="checkbox"/> 連附件	<input type="checkbox"/> 會計部	<input type="checkbox"/> 連附件	<input type="checkbox"/> 機械設計部	<input type="checkbox"/> 連附件
<input type="checkbox"/> 香港辦	<input type="checkbox"/> 連附件	<input type="checkbox"/> 其他:			


香港

<input type="checkbox"/> 行政部	<input type="checkbox"/> 連附件	<input type="checkbox"/> 會計部	<input type="checkbox"/> 連附件	<input type="checkbox"/> 統籌部	<input type="checkbox"/> 連附件	<input type="checkbox"/> 工程部	<input type="checkbox"/> 連附件
<input type="checkbox"/> 採購部	<input type="checkbox"/> 連附件	<input type="checkbox"/> QS部	<input type="checkbox"/> 連附件	<input type="checkbox"/> 地盤管理	<input type="checkbox"/> 連附件	<input type="checkbox"/> 維修部	<input type="checkbox"/> 連附件

*發件人簽署:	*組別成員批核簽署:
傳遞編號:	項目經理簽署: 

 美特鋁質 有限公司 MIDI Aluminium Fabricator Ltd.	工程號: J-861	計算: AN	日期: 2025/10/14		送呈: 施哥
	地盤名稱: 己連拿利	核對:	日期:		副本:
	地盤用鋁板B.M.表	項目類別: 阳台鋁板	批准:	日期:	
BM編號:	修改版次: B版次	A/C Code:	總V.F.: 12.51	總重量: 197.19	此BM依據 資料計算

序號	修改內容	鋁板圖號	鋁板名稱	顏色	實用	後備	總數	總重量	單件展 開面積	總展開面 積	單件V.F.	總V.F.	備註
									平方米		平方米		
1	B版修改	J861-3401-AP1	3mm厚鋁板	UCT550041XLB-3	5		5	3.876	0.095	0.477	0.049	0.243	
2	B版修改	J861-3406A-AP1	3mm厚鋁板	UCT550041XLB-3	1		1	0.775	0.095	0.095	0.049	0.049	
3	B版修改	J861-3406-AP1	3mm厚鋁板	UCT550041XLB-3	5		5	3.876	0.095	0.477	0.049	0.243	
4	B版修改	J861-3408-AP1	3mm厚鋁板	UCT550041XLB-3	5		5	8.845	0.218	1.088	0.114	0.569	
5	B版修改	J861-3401-AP1R	3mm厚鋁板	UCT550041XLB-3	5		5	3.876	0.095	0.477	0.049	0.243	
6	B版修改	J861-3406A-AP1R	3mm厚鋁板	UCT550041XLB-3	1		1	0.775	0.095	0.095	0.049	0.049	
7	B版修改	J861-3406-AP1R	3mm厚鋁板	UCT550041XLB-3	5		5	3.876	0.095	0.477	0.049	0.243	
8	B版修改	J861-3408-AP1R	3mm厚鋁板	UCT550041XLB-3	5		5	8.845	0.218	1.088	0.114	0.569	
9	B版修改	J861-3401-AP2	3mm厚鋁板	UCT550041XLB-3	5		5	7.543	0.186	0.928	0.097	0.483	
10	B版修改	J861-3406A-AP2	3mm厚鋁板	UCT550041XLB-3	1		1	1.066	0.131	0.131	0.068	0.068	
11	B版修改	J861-3406-AP2	3mm厚鋁板	UCT550041XLB-3	5		5	5.332	0.131	0.656	0.068	0.338	
12	B版修改	J861-3401-AP2	3mm厚鋁板	UCT550041XLB-3	5		5	7.543	0.186	0.928	0.097	0.483	
13	B版修改	J861-3406A-AP2	3mm厚鋁板	UCT550041XLB-3	1		1	1.066	0.131	0.131	0.068	0.068	
14	B版修改	J861-3406-AP2	3mm厚鋁板	UCT550041XLB-3	5		5	5.332	0.131	0.656	0.068	0.338	
15	B版修改	J861-3401-AP3	3mm厚鋁板	UCT550041XLB-3	5		5	8.113	0.200	0.998	0.104	0.521	
16	B版修改	J861-3403-AP3R	3mm厚鋁板	UCT550041XLB-3	5		5	6.995	0.172	0.860	0.089	0.447	
17	B版修改	J861-3406A-AP4	3mm厚鋁板	UCT550041XLB-3	1		1	1.180	0.145	0.145	0.075	0.075	
18	B版修改	J861-3406-AP4	3mm厚鋁板	UCT550041XLB-3	5		5	5.902	0.145	0.726	0.075	0.376	
19	B版修改	J861-3407-AP5	3mm厚鋁板	UCT550041XLB-3	6		6	8.822	0.181	1.085	0.094	0.565	
20	B版修改	J861-3401-AP3R	3mm厚鋁板	UCT550041XLB-3	5		5	8.113	0.200	0.998	0.104	0.521	
21	B版修改	J861-3403-AP3	3mm厚鋁板	UCT550041XLB-3	5		5	6.995	0.172	0.860	0.089	0.447	
22	B版修改	J861-3406A-AP4R	3mm厚鋁板	UCT550041XLB-3	1		1	1.180	0.145	0.145	0.075	0.075	

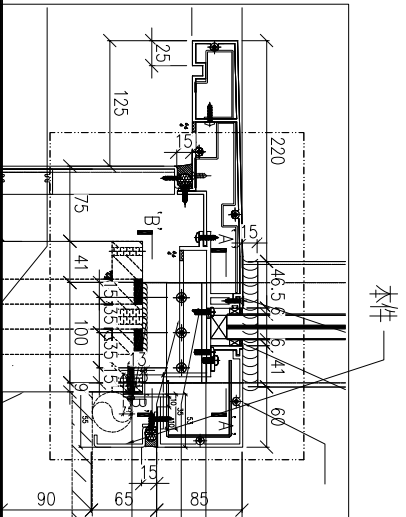
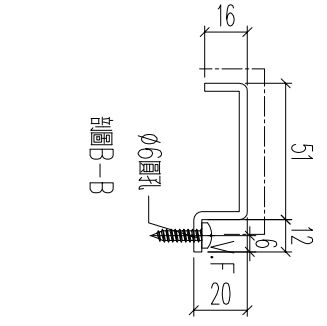
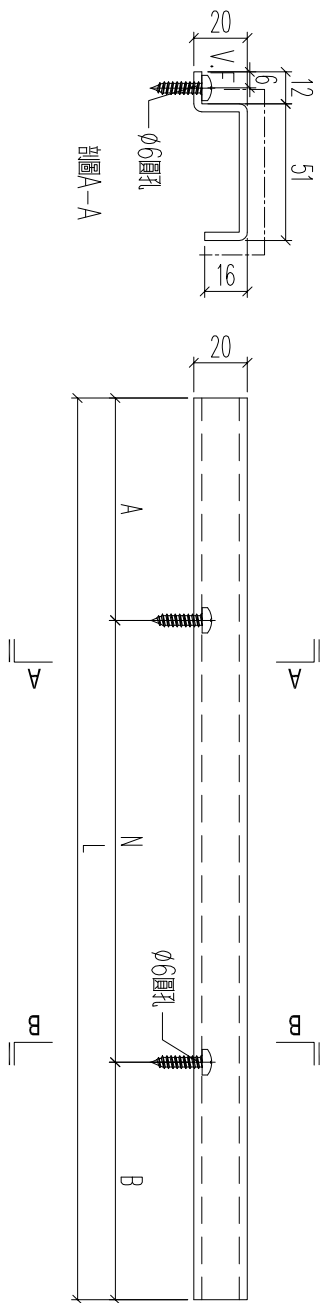
 美特鋁質 有限公司 MIDI Aluminium Fabricator Ltd.	工程號: J-861	計算: AN	日期: 2025/10/14		送呈: 施哥
	地盤名稱: 己連拿利	核對:	日期:		副本:
地盤用鋁板B.M.表	項目類別: 阳台鋁板	批准:	日期:		
BM編號:	修改版次: B版次	A/C Code:	總V.F.: 12.51	總重量: 197.19	此BM依據 資料計算

序號	修改內容	鋁板圖號	鋁板名稱	顏色	實用	後備	總數	總重量	單件展 開面積	總展開面 積	單件V.F.	總V.F.	備註
									平方米		平方米		
23	B版修改	J861-3406-AP4R	3mm厚鋁板	UCT550041XLB-3	5		5	5.902	0.145	0.726	0.075	0.376	
24	B版修改	J861-3407-AP3	3mm厚鋁板	UCT550041XLB-3	6		6	8.822	0.181	1.085	0.094	0.565	
25	B版修改	J861-3406A-AP3	3mm厚鋁板	UCT550041XLB-3	2		2	2.439	0.150	0.300	0.078	0.155	
26	B版修改	J861-3406-AP3	3mm厚鋁板	UCT550041XLB-3	10		10	12.196	0.150	1.500	0.078	0.777	
27	B版修改	J861-3407-AP4	3mm厚鋁板	UCT550041XLB-3	12		12	18.113	0.186	2.228	0.097	1.161	
28	B版修改	J861-3406A-AP3R	3mm厚鋁板	UCT550041XLB-3	2		2	2.439	0.150	0.300	0.078	0.155	
29	B版修改	J861-3406-AP3R	3mm厚鋁板	UCT550041XLB-3	10		10	12.196	0.150	1.500	0.078	0.777	
30	B版修改	J861-3403-AP4	3mm厚鋁板	UCT550041XLB-3	5		5	7.200	0.177	0.886	0.092	0.461	
31	B版修改	J861-3403-AP4R	3mm厚鋁板	UCT550041XLB-3	5		5	7.200	0.177	0.886	0.092	0.461	
32	B版修改	J861-3408-AP2	3mm厚鋁板	UCT550041XLB-3	5		5	4.835	0.119	0.595	0.061	0.306	
33	B版修改	J861-3408-AP2R	3mm厚鋁板	UCT550041XLB-3	5		5	4.835	0.119	0.595	0.061	0.306	
34	B版修改	J861-LB-TX1	1.5mm厚鋁板	MILL	70		70	0.530	0.002	0.130	0.000	0.000	
35	B版修改	J861-LB-TX2	1.5mm厚鋁板	MILL	32		32	0.556	0.004	0.137	0.000	0.000	
					總合計:		256	197.19		24.39		12.513	



工程號	J861	地盤	己連拿利
-----	------	----	------

原圖/9034/25



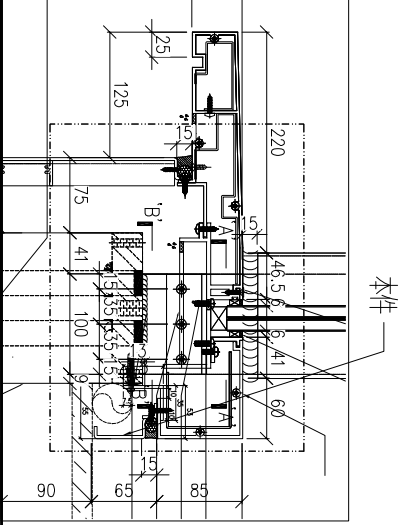
铝板编号	加工数	立面编号	使用楼层	每层用量	长度L	A	N	B
J861-3401-AP3	5	PE-3401	8~12F	1	1197.5	100	3	197.5
J861-3403-AP3R	5	PE-3403	8~12F	1	1028.7	100	3	28.7
J861-3406A-AP4	1	PE-3406A	15F	1	863.8	100	2	163.8
J861-3406-AP4	5	PE-3406	16~20F	1	863.8	100	2	163.8
J861-3407-AP5	6	PE-3407	15~20F	1	1082.5	100	3	82.5

名稱	鋁板加工圖	制圖	H	20250715	修改	A	B
材料	3mm厚鋁板	復核	LRA	20250715	日期	2025.7.16	2025.10.14
顏色	UCT550041XLB-3	批准			圖號	J861-3401-AP3	



美特鋁質 有限公司
MIDI Aluminium Fabricator Ltd.

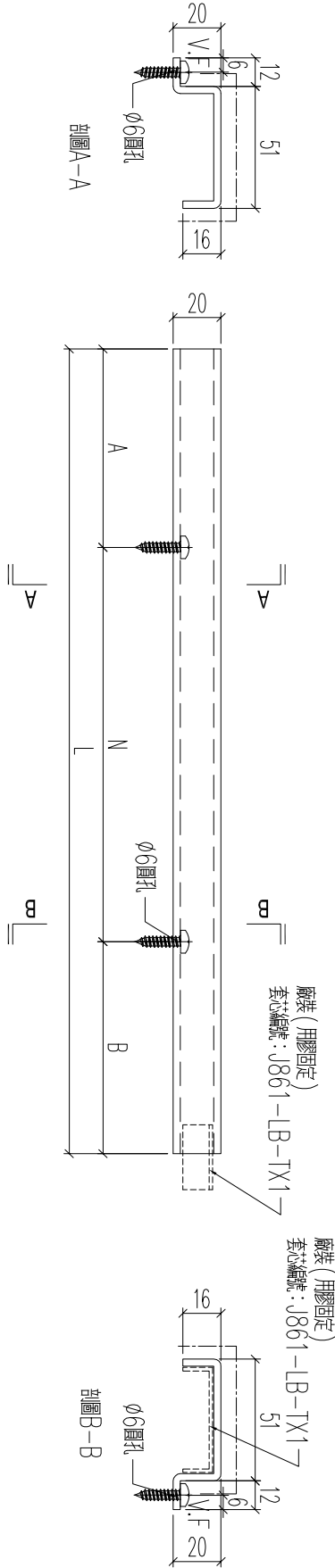
工程號 J861 地盤 己連拿利



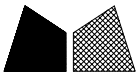
本件

原圖/9034/25

铝板编号	加工数	立面编号	使用楼层	每层用量	长度L	A	N	B
J861-3406A-AP3	2	PE-3406A	15F	2	893.3	100	2	300
J861-3406-AP3	10	PE-3406	16~20F	2	893.3	100	2	300
J861-3407-AP4	12	PE-3407	15~20F	2	1112	100	3	300
								112

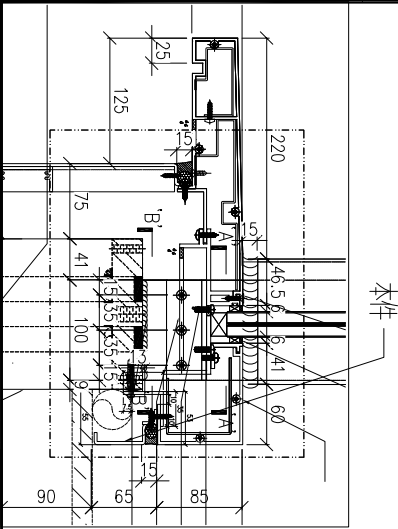


名稱	鋁板加工圖	制圖	H	20250715	修改	A	B
材料	3mm厚鋁板	復核	LRA	20250715	日期	2025.7.16	2025.10.14
顏色	UCT550041XLB-3	批准			圖號	J861-3406A-AP3	



美特鋁質 有限公司
MIDI Aluminium Fabricator Ltd.

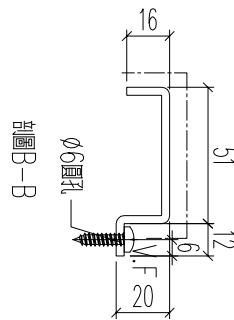
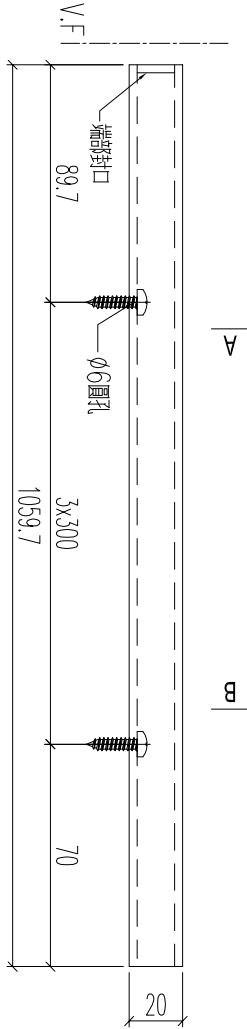
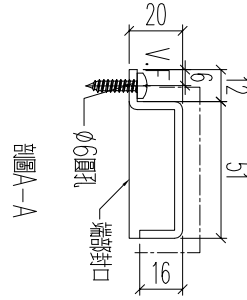
工程號	J861	地盤	己連拿利
-----	------	----	------



本件

原E1/9034/25

材料編號	J861-3403-AP4R	加工數量	5	立面編號	PE-3403	使用樓層	8~12F	每層用量	1
------	----------------	------	---	------	---------	------	-------	------	---



名稱	鋁板加工圖	制圖	H	20250715	修改	A	B
材料	3mm厚鋁板	復核	LRA	20250715	日期	2025.7.16	2025.10.14
顏色	UCT550041XLB-3	批准			圖號	J861-3403-AP4R	

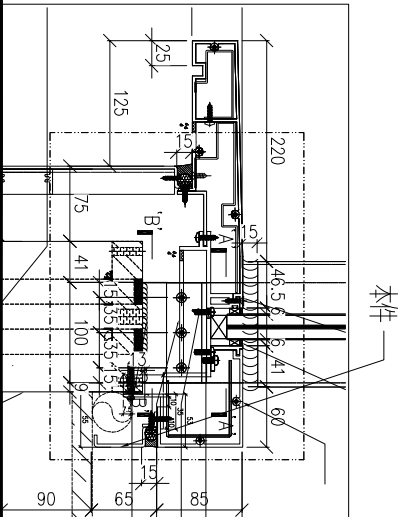
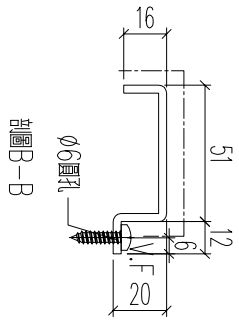
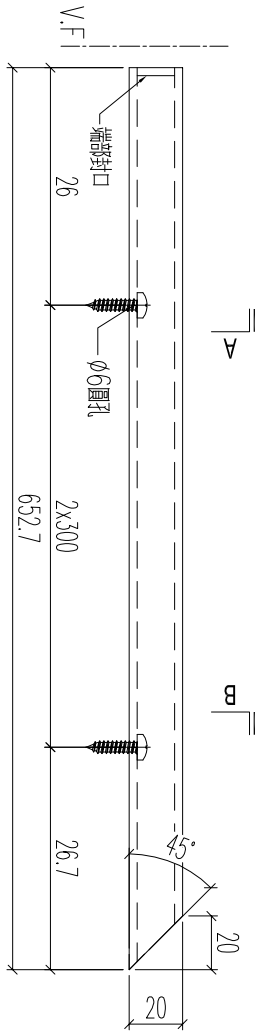
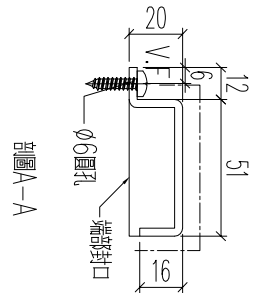


美特鋁質 有限公司
MIDI Aluminium Fabricator Ltd.

工程號	J861	地盤	己連拿利
-----	------	----	------

原E1/9034/25

材料編號	J861-3408-AP2R	加工數量	5	立面編號	PE-3408	使用樓層	8~12F	每層用量	1
------	----------------	------	---	------	---------	------	-------	------	---

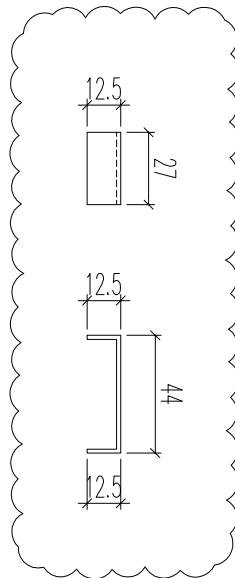


名稱	鋁板加工圖	制圖	H	20250715	修改	A	B
材料	3mm厚鋁板	復核	LRA	20250715	日期	2025.7.16	2025.10.14
顏色	UCT550041XLB-3	批准			圖號	J861-3408-AP2R	



加工數量	70
------	----

工程號	J861	地盤	己連拿利
-----	------	----	------



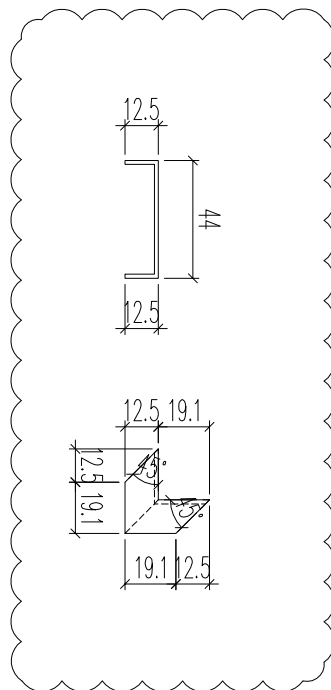
原圖/9034/25

名稱	鋁板加工圖	制圖	H	20250715	修改	A		
材料	1.5mm厚鋁板	復核	LRA	20250715	日期	2025.10.14		
顏色	MILL	批准			圖號	J861-LB-TX1		



加工數量	32
------	----

工程號	J861	地盤	己連拿利
-----	------	----	------



原圖/9034/25

名稱	鋁板加工圖	制圖	H	20250715	修改	A	
材料	1.5mm厚鋁板	復核	LRA	20250715	日期	2025.10.14	
顏色	MILL	批准			圖號	J861-LB-TX2	