



工程指示 / 要求簡箋 ENGINEER INSTRUCTIONS(E.I.)

| | | | |
|---------|--------------------|-------|------------|
| 工程指示編號: | EI- 9021 | 修改版本: | D |
| | HK- 0817 | | |
| 工程編號: | J 861 | 工程名稱: | 己連拿利 |
| 收件人: | 生統 | 發件人: | 細佬 |
| 工程項目: | 大樓欄河型材加工圖 (第二批) | 日期: | 22/10/2025 |

| | | |
|---------------------------------|--|------------------------------------|
| <input type="checkbox"/> 原合約工程包 | <input type="checkbox"/> 原合約工程加 / 減賬 QT- | <input type="checkbox"/> 新工程報價 QT- |
|---------------------------------|--|------------------------------------|

| | |
|----------------|-----------|
| 信件批核號碼/圖紙參考編號: | 批核模具圖紙編號: |
| 客戶指示附件: | 管理內部批簽署: |

| | | |
|------------------------------------|-------------------------------------|-------------------------------|
| <input type="checkbox"/> 初步鋁料 B.M. | <input type="checkbox"/> 加工拆圖, 然後生產 | <input type="checkbox"/> 尺寸表 |
| <input type="checkbox"/> 正式鋁料 B.M. | <input type="checkbox"/> 技術上資料/指示 | <input type="checkbox"/> 報價 |
| <input type="checkbox"/> 配件 B.M. | <input type="checkbox"/> 樣辦或貨品說明書 | <input type="checkbox"/> 分判合約 |
| <input type="checkbox"/> 其他: | | |

| |
|---|
| 內容: 請按附頁生產, 地盤用 要分層出貨 備注: 林仁安10月22日通知(J861 己連拿利阳台型材加工圖 (EI 9021 D版次) 20251022.zip) |
| 完成上列要求日期: 11/11/2025 |

國內

| | | | | | |
|---|---|---|---|--------------------------------|------------------------------|
| <input type="checkbox"/> 生產技術總監 | <input type="checkbox"/> 連附件 | <input type="checkbox"/> 技術部 | <input type="checkbox"/> 連附件 | <input type="checkbox"/> 生產部 | <input type="checkbox"/> 連附件 |
| <input type="checkbox"/> 採購部 | <input type="checkbox"/> 連附件 | <input checked="" type="checkbox"/> 生產統籌部 | <input checked="" type="checkbox"/> 連附件 | <input type="checkbox"/> 報關組 | <input type="checkbox"/> 連附件 |
| <input checked="" type="checkbox"/> 質檢部 | <input checked="" type="checkbox"/> 連附件 | <input type="checkbox"/> 會計部 | <input type="checkbox"/> 連附件 | <input type="checkbox"/> 機械設計部 | <input type="checkbox"/> 連附件 |
| <input type="checkbox"/> 香港辦 | <input type="checkbox"/> 連附件 | <input type="checkbox"/> 其他: | | | |

香港

| | | | | | | | |
|------------------------------|------------------------------|------------------------------|------------------------------|-------------------------------|------------------------------|------------------------------|------------------------------|
| <input type="checkbox"/> 行政部 | <input type="checkbox"/> 連附件 | <input type="checkbox"/> 會計部 | <input type="checkbox"/> 連附件 | <input type="checkbox"/> 統籌部 | <input type="checkbox"/> 連附件 | <input type="checkbox"/> 工程部 | <input type="checkbox"/> 連附件 |
| <input type="checkbox"/> 採購部 | <input type="checkbox"/> 連附件 | <input type="checkbox"/> QS部 | <input type="checkbox"/> 連附件 | <input type="checkbox"/> 地盤管理 | <input type="checkbox"/> 連附件 | <input type="checkbox"/> 維修部 | <input type="checkbox"/> 連附件 |

| | |
|---------|---|
| *發件人簽署: | *組別成員批核簽署: |
| 傳遞編號: | 項目經理簽署:  |

工序明细表

| 工程名称 | | J-861(已連拿利)陽台 | | | | 施工分区(批次): | | 第二批 | |
|------|------|------------------|-----------------|----------|----------|-----------|----|-----|------------|
| 采购原因 | | 正常采购 | 工序号 | XXXXX | | 材料发送地: | | 地盘 | 2025/10/21 |
| 序号 | 名称 | 组零件编号 | 图纸编号 | 长度L (mm) | 宽度W (mm) | 厚度T (mm) | 数量 | 单位 | 备注 |
| 1 | 頂蓋 | J861-3401-DG1 | J861-3401-DG1 | 685.5 | | | 5 | 支 | 8~12F |
| 2 | 頂蓋 | J861-3401-DG3R | | 1308.5 | | | 5 | 支 | 8~12F |
| 3 | 頂蓋 | J861-3403-DG1 | | 1010.5 | | | 5 | 支 | 8~12F |
| 4 | 頂蓋 | J861-3403-DG2R | | 2733 | | | 5 | 支 | 8~12F |
| 5 | 頂蓋 | J861-3406A-DG1 | | 685.5 | | | 1 | 支 | 15F |
| 6 | 頂蓋 | J861-3406A-DG3R | | 1330.5 | | | 1 | 支 | 15F |
| 7 | 頂蓋 | J861-3406-DG1 | | 685.5 | | | 5 | 支 | 16~20F |
| 8 | 頂蓋 | J861-3406-DG3R | | 1330.5 | | | 5 | 支 | 16~20F |
| 9 | 頂蓋 | J861-3407-DG1 | | 1010.5 | | | 6 | 支 | 15~20F |
| 10 | 頂蓋 | J861-3408-DG1 | | 1435.5 | | | 5 | 支 | 8~12F |
| 11 | 頂蓋 | J861-3408-DG3 | | 569 | | | 5 | 支 | 8~12F |
| 12 | 頂蓋 | J861-3408-DG2R | | 630 | | | 5 | 支 | 8~12F |
| 13 | 頂蓋 | J861-3408-DG4R | | 1035.5 | | | 5 | 支 | 8~12F |
| 14 | 頂蓋 | J861-3401-DG2 | J861-3401-DG2 | 3081.5 | | | 5 | 支 | 8~12F |
| 15 | 頂蓋 | J861-3406A-DG2 | | 4206 | | | 1 | 支 | 15F |
| 16 | 頂蓋 | J861-3406A-DG2R | | 4206 | | | 1 | 支 | 15F |
| 17 | 頂蓋 | J861-3406-DG2 | | 4206 | | | 5 | 支 | 16~20F |
| 18 | 頂蓋 | J861-3406-DG2R | | 4206 | | | 5 | 支 | 16~20F |
| 19 | 頂蓋 | J861-3407-DG2 | | 5681.5 | | | 6 | 支 | 15~20F |
| 20 | 頂蓋 | J861-3401-DG3 | J861-3401-DG3 | 1308.5 | | | 5 | 支 | 8~12F |
| 21 | 頂蓋 | J861-3401-DG1R | | 685.5 | | | 5 | 支 | 8~12F |
| 22 | 頂蓋 | J861-3403-DG2 | | 1010.5 | | | 5 | 支 | 8~12F |
| 23 | 頂蓋 | J861-3403-DG1R | | 2733 | | | 5 | 支 | 8~12F |
| 24 | 頂蓋 | J861-3406A-DG3 | | 1330.5 | | | 1 | 支 | 15F |
| 25 | 頂蓋 | J861-3406A-DG1R | | 685.5 | | | 1 | 支 | 15F |
| 26 | 頂蓋 | J861-3406-DG3 | | 1330.5 | | | 5 | 支 | 16~20F |
| 27 | 頂蓋 | J861-3406-DG1R | | 685.5 | | | 5 | 支 | 16~20F |
| 28 | 頂蓋 | J861-3407-DG3 | | 1010.5 | | | 6 | 支 | 15~20F |
| 29 | 頂蓋 | J861-3408-DG2 | | 630 | | | 5 | 支 | 8~12F |
| 30 | 頂蓋 | J861-3408-DG4 | | 1035.5 | | | 5 | 支 | 8~12F |
| 31 | 頂蓋 | J861-3408-DG1R | | 1435.5 | | | 5 | 支 | 8~12F |
| 32 | 頂蓋 | J861-3408-DG3R | | 569 | | | 5 | 支 | 8~12F |
| 33 | 頂蓋底座 | J861-3401-FSZ1 | J861-3401-FSZ1 | 682.5 | | | 5 | 支 | 8~12F |
| 34 | 頂蓋底座 | J861-3406A-FSZ1 | | 682.5 | | | 1 | 支 | 15F |
| 35 | 頂蓋底座 | J861-3406-FSZ1 | | 682.5 | | | 5 | 支 | 16~20F |
| 36 | 頂蓋底座 | J861-3408-FSZ1 | | 1432.5 | | | 5 | 支 | 8~12F |
| 37 | 頂蓋底座 | J861-3401-FSZ1R | J861-3401-FSZ1R | 682.5 | | | 5 | 支 | 8~12F |
| 38 | 頂蓋底座 | J861-3406A-FSZ1R | | 682.5 | | | 1 | 支 | 15F |
| 39 | 頂蓋底座 | J861-3406-FSZ1R | | 682.5 | | | 5 | 支 | 16~20F |
| 40 | 頂蓋底座 | J861-3408-FSZ1R | | 1432.5 | | | 5 | 支 | 8~12F |
| 41 | 頂蓋底座 | J861-3401-FSZ3R | J861-3401-FSZ3R | 1305.5 | | | 5 | 支 | 8~12F |
| 42 | 頂蓋底座 | J861-3403-FSZ1 | | 1007.5 | | | 5 | 支 | 8~12F |
| 43 | 頂蓋底座 | J861-3406A-FSZ3R | | 1327.5 | | | 1 | 支 | 15F |
| 44 | 頂蓋底座 | J861-3406-FSZ3R | | 1327.5 | | | 5 | 支 | 16~20F |
| 45 | 頂蓋底座 | J861-3407-FSZ1 | | 1007.5 | | | 6 | 支 | 15~20F |
| 46 | 頂蓋底座 | J861-3408-FSZ4R | J861-3408-FSZ4R | 1032.5 | | | 5 | 支 | 8~12F |
| 47 | 頂蓋底座 | J861-3401-FSZ3 | J861-3401-FSZ3 | 1305.5 | | | 5 | 支 | 8~12F |
| 48 | 頂蓋底座 | J861-3403-FSZ1R | | 1007.5 | | | 5 | 支 | 8~12F |
| 49 | 頂蓋底座 | J861-3406A-FSZ3 | | 1327.5 | | | 1 | 支 | 15F |
| 50 | 頂蓋底座 | J861-3406-FSZ3 | | 1327.5 | | | 5 | 支 | 16~20F |
| 51 | 頂蓋底座 | J861-3407-FSZ3 | | 1007.5 | | | 6 | 支 | 15~20F |

| | | | | | | | | |
|-----|--------|------------------|------------------|--------|--|---|---|--------|
| 52 | 頂蓋底座 | J861-3408-FSZ4 | J861-3408-FSZ4 | 1032.5 | | 5 | 支 | 8~12F |
| 53 | 頂蓋底座 | J861-3401-FSZ2 | J861-3401-FSZ2 | 3075 | | 5 | 支 | 8~12F |
| 54 | 頂蓋底座 | J861-3401-FSZ2R | J861-3401-FSZ2R | 3075 | | 5 | 支 | 8~12F |
| 55 | 頂蓋底座 | J861-3403-FSZ2 | J861-3403-FSZ2 | 2730 | | 5 | 支 | 8~12F |
| 56 | 頂蓋底座 | J861-3403-FSZ2R | J861-3403-FSZ2R | 2730 | | 5 | 支 | 8~12F |
| 57 | 頂蓋底座 | J861-3406A-FSZ2 | J861-3406A-FSZ2 | 4200 | | 1 | 支 | 15F |
| 58 | 頂蓋底座 | J861-3406-FSZ2 | | 4200 | | 5 | 支 | 16~20F |
| 59 | 頂蓋底座 | J861-3406A-FSZ2R | J861-3406A-FSZ2R | 4200 | | 1 | 支 | 15F |
| 60 | 頂蓋底座 | J861-3406-FSZ2R | | 4200 | | 5 | 支 | 16~20F |
| 61 | 頂蓋底座 | J861-3408-FSZ2 | J861-3408-FSZ2 | 627 | | 5 | 支 | 8~12F |
| 62 | 頂蓋底座 | J861-3408-FSZ2R | J861-3408-FSZ2R | 627 | | 5 | 支 | 8~12F |
| 63 | 頂蓋底座 | J861-3408-FSZ3 | J861-3408-FSZ3 | 566 | | 5 | 支 | 8~12F |
| 64 | 頂蓋底座 | J861-3408-FSZ3R | J861-3408-FSZ3R | 566 | | 5 | 支 | 8~12F |
| 65 | 頂蓋底座 | J861-3407-FSZ2 | J861-3407-FSZ2 | 5675.3 | | 6 | 支 | 15~20F |
| 66 | 頂蓋2 | J861-3401-FSC1 | J861-3401-FSC1 | 548 | | 5 | 支 | 8~12F |
| 67 | 頂蓋2 | J861-3406A-FSC1 | | 548 | | 1 | 支 | 15F |
| 68 | 頂蓋2 | J861-3406-FSC1 | | 548 | | 5 | 支 | 16~20F |
| 69 | 頂蓋2 | J861-3408-FSC1 | | 1298 | | 5 | 支 | 8~12F |
| 70 | 頂蓋2 | J861-3401-FSC1R | J861-3401-FSC1R | 548 | | 5 | 支 | 8~12F |
| 71 | 頂蓋2 | J861-3406A-FSC1R | | 548 | | 1 | 支 | 15F |
| 72 | 頂蓋2 | J861-3406-FSC1R | | 548 | | 5 | 支 | 16~20F |
| 73 | 頂蓋2 | J861-3408-FSC1R | | 1298 | | 5 | 支 | 8~12F |
| 74 | 頂蓋2 | J861-3401-FSC3R | J861-3401-FSC3R | 1214 | | 5 | 支 | 8~12F |
| 75 | 頂蓋2 | J861-3403-FSC1 | | 916 | | 5 | 支 | 8~12F |
| 76 | 頂蓋2 | J861-3406A-FSC3R | | 1236 | | 1 | 支 | 15F |
| 77 | 頂蓋2 | J861-3406-FSC3R | | 1236 | | 5 | 支 | 16~20F |
| 78 | 頂蓋2 | J861-3407-FSC1 | | 916 | | 6 | 支 | 15~20F |
| 79 | 頂蓋2 | J861-3408-FSC4R | | 941 | | 5 | 支 | 8~12F |
| 80 | 頂蓋2 | J861-3401-FSC3 | J861-3401-FSC3 | 1214 | | 5 | 支 | 8~12F |
| 81 | 頂蓋2 | J861-3403-FSC1R | | 916 | | 5 | 支 | 8~12F |
| 82 | 頂蓋2 | J861-3406A-FSC3 | | 1236 | | 1 | 支 | 15F |
| 83 | 頂蓋2 | J861-3406-FSC3 | | 1236 | | 5 | 支 | 16~20F |
| 84 | 頂蓋2 | J861-3407-FSC3 | | 916 | | 6 | 支 | 15~20F |
| 85 | 頂蓋2 | J861-3408-FSC4 | | 941 | | 5 | 支 | 8~12F |
| 86 | 頂蓋2 | J861-3401-FSC2 | J861-3401-FSC2 | 2849 | | 5 | 支 | 8~12F |
| 87 | 頂蓋2 | J861-3401-FSC2R | J861-3401-FSC2R | 2849 | | 5 | 支 | 8~12F |
| 88 | 頂蓋2 | J861-3403-FSC2 | J861-3403-FSC2 | 2638.5 | | 5 | 支 | 8~12F |
| 89 | 頂蓋2 | J861-3403-FSC2R | J861-3403-FSC2R | 2638.5 | | 5 | 支 | 8~12F |
| 90 | 頂蓋2 | J861-3406A-FSC2 | J861-3406A-FSC2 | 3973.7 | | 1 | 支 | 15F |
| 91 | 頂蓋2 | J861-3406-FSC2 | | 3973.7 | | 5 | 支 | 16~20F |
| 92 | 頂蓋2 | J861-3406A-FSC2R | J861-3406A-FSC2R | 3973.7 | | 1 | 支 | 15F |
| 93 | 頂蓋2 | J861-3406-FSC2R | | 3973.7 | | 5 | 支 | 16~20F |
| 94 | 頂蓋2 | J861-3408-FSC2 | J861-3408-FSC2 | 492.4 | | 5 | 支 | 8~12F |
| 95 | 頂蓋2 | J861-3408-FSC2R | J861-3408-FSC2R | 492.4 | | 5 | 支 | 8~12F |
| 96 | 頂蓋2 | J861-3408-FSC3 | J861-3408-FSC3 | 474.3 | | 5 | 支 | 8~12F |
| 97 | 頂蓋2 | J861-3408-FSC3R | J861-3408-FSC3R | 474.3 | | 5 | 支 | 8~12F |
| 98 | 頂蓋2 | J861-3407-FSC2 | J861-3407-FSC2 | 5492 | | 6 | 支 | 15~20F |
| 99 | 頂裝玻璃槽蓋 | J861-3401-FSG2R | J861-3401-FSG2R | 1050.7 | | 5 | 支 | 8~12F |
| 100 | 頂裝玻璃槽蓋 | J861-3401-FSG5 | | 1196.5 | | 5 | 支 | 8~12F |
| 101 | 頂裝玻璃槽蓋 | J861-3401-FSG1 | | 400.5 | | 5 | 支 | 8~12F |
| 102 | 頂裝玻璃槽蓋 | J861-3401-FSG4R | | 468 | | 5 | 支 | 8~12F |
| 103 | 頂裝玻璃槽蓋 | J861-3403-FSG2 | | 468 | | 5 | 支 | 8~12F |
| 104 | 頂裝玻璃槽蓋 | J861-3403-FSG1R | | 898.5 | | 5 | 支 | 8~12F |
| 105 | 頂裝玻璃槽蓋 | J861-3406A-FSG2R | | 716.8 | | 1 | 支 | 15F |
| 106 | 頂裝玻璃槽蓋 | J861-3406A-FSG6 | | 1218.5 | | 1 | 支 | 15F |
| 107 | 頂裝玻璃槽蓋 | J861-3406A-FSG1 | | 400.5 | | 1 | 支 | 15F |
| 108 | 頂裝玻璃槽蓋 | J861-3406A-FSG5R | | 468 | | 1 | 支 | 15F |

| | | | | | | | | | |
|-----|--------|------------------|-----------------|--------|--|--|----|---|--------|
| 109 | 頂裝玻璃槽蓋 | J861-3406-FSG2R | | 716.8 | | | 5 | 支 | 16~20F |
| 110 | 頂裝玻璃槽蓋 | J861-3406-FSG6 | | 1218.5 | | | 5 | 支 | 16~20F |
| 111 | 頂裝玻璃槽蓋 | J861-3406-FSG1 | | 400.5 | | | 5 | 支 | 16~20F |
| 112 | 頂裝玻璃槽蓋 | J861-3406-FSG5R | | 468 | | | 5 | 支 | 16~20F |
| 113 | 頂裝玻璃槽蓋 | J861-3407-FSG2 | | 468 | | | 6 | 支 | 15~20F |
| 114 | 頂裝玻璃槽蓋 | J861-3407-FSG6 | | 898.5 | | | 6 | 支 | 15~20F |
| 115 | 頂裝玻璃槽蓋 | J861-3408-FSG1 | | 1150.5 | | | 5 | 支 | 8~12F |
| 116 | 頂裝玻璃槽蓋 | J861-3408-FSG3R | | 393 | | | 5 | 支 | 8~12F |
| 117 | 頂裝玻璃槽蓋 | J861-3408-FSG2R | | 332.5 | | | 5 | 支 | 8~12F |
| 118 | 頂裝玻璃槽蓋 | J861-3408-FSG4 | | 923.5 | | | 5 | 支 | 8~12F |
| 119 | 頂裝玻璃槽蓋 | J861-3401-FSG1R | J861-3401-FSG1R | 400.5 | | | 5 | 支 | 8~12F |
| 120 | 頂裝玻璃槽蓋 | J861-3401-FSG4 | | 468 | | | 5 | 支 | 8~12F |
| 121 | 頂裝玻璃槽蓋 | J861-3401-FSG2 | | 1050.7 | | | 5 | 支 | 8~12F |
| 122 | 頂裝玻璃槽蓋 | J861-3401-FSG5R | | 1196.5 | | | 5 | 支 | 8~12F |
| 123 | 頂裝玻璃槽蓋 | J861-3403-FSG1 | | 898.5 | | | 5 | 支 | 8~12F |
| 124 | 頂裝玻璃槽蓋 | J861-3403-FSG2R | | 468 | | | 5 | 支 | 8~12F |
| 125 | 頂裝玻璃槽蓋 | J861-3406A-FSG1R | | 400.5 | | | 1 | 支 | 15F |
| 126 | 頂裝玻璃槽蓋 | J861-3406A-FSG5 | | 468 | | | 1 | 支 | 15F |
| 127 | 頂裝玻璃槽蓋 | J861-3406A-FSG2 | | 716.8 | | | 1 | 支 | 15F |
| 128 | 頂裝玻璃槽蓋 | J861-3406A-FSG6R | | 1218.5 | | | 1 | 支 | 15F |
| 129 | 頂裝玻璃槽蓋 | J861-3406-FSG1R | | 400.5 | | | 5 | 支 | 16~20F |
| 130 | 頂裝玻璃槽蓋 | J861-3406-FSG5 | | 468 | | | 5 | 支 | 16~20F |
| 131 | 頂裝玻璃槽蓋 | J861-3406-FSG2 | | 716.8 | | | 5 | 支 | 16~20F |
| 132 | 頂裝玻璃槽蓋 | J861-3406-FSG6R | | 1218.5 | | | 5 | 支 | 16~20F |
| 133 | 頂裝玻璃槽蓋 | J861-3407-FSG1 | | 898.5 | | | 6 | 支 | 15~20F |
| 134 | 頂裝玻璃槽蓋 | J861-3407-FSG5 | | 468 | | | 6 | 支 | 15~20F |
| 135 | 頂裝玻璃槽蓋 | J861-3408-FSG1R | | 1150.5 | | | 5 | 支 | 8~12F |
| 136 | 頂裝玻璃槽蓋 | J861-3408-FSG3 | | 393 | | | 5 | 支 | 8~12F |
| 137 | 頂裝玻璃槽蓋 | J861-3408-FSG2 | | 332.5 | | | 5 | 支 | 8~12F |
| 138 | 頂裝玻璃槽蓋 | J861-3408-FSG4R | | 923.5 | | | 5 | 支 | 8~12F |
| 139 | 頂裝玻璃槽蓋 | J861-3401-FSG3 | J861-3401-FSG3 | 1159 | | | 5 | 支 | 8~12F |
| 140 | 頂裝玻璃槽蓋 | J861-3401-FSG3R | | 1159 | | | 5 | 支 | 8~12F |
| 141 | 頂裝玻璃槽蓋 | J861-3403-FSG3 | | 990.2 | | | 5 | 支 | 8~12F |
| 142 | 頂裝玻璃槽蓋 | J861-3403-FSG4 | | 885.3 | | | 5 | 支 | 8~12F |
| 143 | 頂裝玻璃槽蓋 | J861-3403-FSG3R | | 990.2 | | | 5 | 支 | 8~12F |
| 144 | 頂裝玻璃槽蓋 | J861-3403-FSG4R | | 885.3 | | | 5 | 支 | 8~12F |
| 145 | 頂裝玻璃槽蓋 | J861-3406A-FSG3 | | 815.2 | | | 2 | 支 | 15F |
| 146 | 頂裝玻璃槽蓋 | J861-3406A-FSG4 | | 825.3 | | | 1 | 支 | 15F |
| 147 | 頂裝玻璃槽蓋 | J861-3406A-FSG3R | | 815.2 | | | 2 | 支 | 15F |
| 148 | 頂裝玻璃槽蓋 | J861-3406A-FSG4R | | 825.3 | | | 1 | 支 | 15F |
| 149 | 頂裝玻璃槽蓋 | J861-3406-FSG3 | | 815.2 | | | 10 | 支 | 16~20F |
| 150 | 頂裝玻璃槽蓋 | J861-3406-FSG4 | | 825.3 | | | 5 | 支 | 16~20F |
| 151 | 頂裝玻璃槽蓋 | J861-3406-FSG3R | | 815.2 | | | 10 | 支 | 16~20F |
| 152 | 頂裝玻璃槽蓋 | J861-3406-FSG4R | | 825.3 | | | 5 | 支 | 16~20F |
| 153 | 頂裝玻璃槽蓋 | J861-3407-FSG3 | | 1044 | | | 12 | 支 | 15~20F |
| 154 | 頂裝玻璃槽蓋 | J861-3407-FSG4 | | 1034 | | | 12 | 支 | 15~20F |
| 155 | 頂裝玻璃槽蓋 | J861-FSG1 | | 75 | | | 42 | 支 | 8~20F |
| 156 | 頂裝玻璃槽蓋 | J861-FSG2 | | 87.5 | | | 10 | 支 | 8~12F |
| 157 | 底橫室外裝飾 | J861-3401-DWG1 | J861-3401-DWG1 | 898 | | | 5 | 支 | 8~12F |
| 158 | 底橫室外裝飾 | J861-3406A-DWG1 | J861-3401-DWG1 | 898 | | | 1 | 支 | 15F |
| 159 | 底橫室外裝飾 | J861-3406-DWG1 | J861-3401-DWG1 | 898 | | | 5 | 支 | 16~20F |
| 160 | 底橫室外裝飾 | J861-3408-DWG1 | J861-3401-DWG1 | 1642 | | | 5 | 支 | 8~12F |
| 161 | 底橫室外裝飾 | J861-3401-DWG1R | J861-3401-DWG1R | 898 | | | 5 | 支 | 8~12F |
| 162 | 底橫室外裝飾 | J861-3406A-DWG1R | J861-3401-DWG1R | 898 | | | 1 | 支 | 15F |
| 163 | 底橫室外裝飾 | J861-3406-DWG1R | J861-3401-DWG1R | 898 | | | 5 | 支 | 16~20F |
| 164 | 底橫室外裝飾 | J861-3408-DWG1R | J861-3401-DWG1R | 1642 | | | 5 | 支 | 8~12F |

| | | | | | | | | |
|-----|--------|------------------|------------------|--------|--|----|---|--------|
| 165 | 底横室外装饰 | J861-3401-DWG5R | | 1516 | | 5 | 支 | 8 12F |
| 166 | 底横室外装饰 | J861-3403-DWG1 | | 1218 | | 5 | 支 | 8 12F |
| 167 | 底横室外装饰 | J861-3406A-DWG6R | J861-3401-DWG5R | 1588 | | 1 | 支 | 15F |
| 168 | 底横室外装饰 | J861-3406-DWG6R | | 1588 | | 5 | 支 | 16 20F |
| 169 | 底横室外装饰 | J861-3407-DWG1 | | 1218 | | 6 | 支 | 15 20F |
| 170 | 底横室外装饰 | J861-3401-DWG5 | | 1516 | | 5 | 支 | 8 12F |
| 171 | 底横室外装饰 | J861-3403-DWG1R | | 1218 | | 5 | 支 | 8 12F |
| 172 | 底横室外装饰 | J861-3406A-DWG6 | J861-3401-DWG5 | 1588 | | 1 | 支 | 15F |
| 173 | 底横室外装饰 | J861-3406-DWG6 | | 1588 | | 5 | 支 | 16 20F |
| 174 | 底横室外装饰 | J861-3407-DWG7 | | 1218 | | 6 | 支 | 15 20F |
| 175 | 底横室外装饰 | J861-3401-DWG2 | | 1446.5 | | 5 | 支 | 8 12F |
| 176 | 底横室外装饰 | J861-3406A-DWG2 | J861-3401-DWG2 | 1119.8 | | 1 | 支 | 15F |
| 177 | 底横室外装饰 | J861-3406-DWG2 | | 1119.8 | | 5 | 支 | 16 20F |
| 178 | 底横室外装饰 | J861-3401-DWG2R | | 1446.5 | | 5 | 支 | 8 12F |
| 179 | 底横室外装饰 | J861-3406A-DWG2R | J861-3401-DWG2R | 1119.8 | | 1 | 支 | 15F |
| 180 | 底横室外装饰 | J861-3406-DWG2R | | 1119.8 | | 5 | 支 | 16 20F |
| 181 | 底横室外装饰 | J861-3401-DWG3 | | 1227 | | 5 | 支 | 8 12F |
| 182 | 底横室外装饰 | J861-3403-DWG3R | | 1058.2 | | 5 | 支 | 8 12F |
| 183 | 底横室外装饰 | J861-3406A-DWG4 | J861-3401-DWG3 | 899.2 | | 1 | 支 | 15F |
| 184 | 底横室外装饰 | J861-3406-DWG4 | | 899.2 | | 5 | 支 | 16 20F |
| 185 | 底横室外装饰 | J861-3407-DWG5 | | 1112 | | 6 | 支 | 15 20F |
| 186 | 底横室外装饰 | J861-3401-DWG3R | | 1227 | | 5 | 支 | 8 12F |
| 187 | 底横室外装饰 | J861-3403-DWG3 | | 1058.2 | | 5 | 支 | 8 12F |
| 188 | 底横室外装饰 | J861-3406A-DWG4R | J861-3401-DWG3R | 899.2 | | 1 | 支 | 15F |
| 189 | 底横室外装饰 | J861-3406-DWG4R | | 899.2 | | 5 | 支 | 16 20F |
| 190 | 底横室外装饰 | J861-3407-DWG3 | | 1112 | | 6 | 支 | 15 20F |
| 191 | 底横室外装饰 | J861-3401-DWG4 | | 816.5 | | 5 | 支 | 8 12F |
| 192 | 底横室外装饰 | J861-3403-DWG2R | J861-3401-DWG4 | 816.5 | | 5 | 支 | 8 12F |
| 193 | 底横室外装饰 | J861-3406A-DWG5 | | 816.5 | | 1 | 支 | 15F |
| 194 | 底横室外装饰 | J861-3406-DWG5 | | 816.5 | | 5 | 支 | 16 20F |
| 195 | 底横室外装饰 | J861-3407-DWG6 | | 816.5 | | 6 | 支 | 15 20F |
| 196 | 底横室外装饰 | J861-3401-DWG4R | | 816.5 | | 5 | 支 | 8 12F |
| 197 | 底横室外装饰 | J861-3403-DWG2 | | 816.5 | | 5 | 支 | 8 12F |
| 198 | 底横室外装饰 | J861-3406A-DWG5R | J861-3401-DWG4R | 816.5 | | 1 | 支 | 15F |
| 199 | 底横室外装饰 | J861-3406-DWG5R | | 816.5 | | 5 | 支 | 16 20F |
| 200 | 底横室外装饰 | J861-3407-DWG2 | | 816.5 | | 6 | 支 | 15 20F |
| 201 | 底横室外装饰 | J861-3406A-DWG3 | | 899.2 | | 2 | 支 | 15F |
| 202 | 底横室外装饰 | J861-3406-DWG3 | J861-3406A-DWG3 | 899.2 | | 16 | 支 | 16 20F |
| 203 | 底横室外装饰 | J861-3407-DWG4 | | 1112 | | 12 | 支 | 15 20F |
| 204 | 底横室外装饰 | J861-3406A-DWG3R | J861-3406A-DWG3R | 899.2 | | 2 | 支 | 15F |
| 205 | 底横室外装饰 | J861-3406-DWG3R | | 899.2 | | 10 | 支 | 16 20F |
| 206 | 底横室外装饰 | J861-3403-DWG4 | J861-3403-DWG4 | 1059.7 | | 5 | 支 | 8 12F |
| 207 | 底横室外装饰 | J861-3403-DWG4R | J861-3403-DWG4R | 1059.7 | | 5 | 支 | 8 12F |
| 208 | 底横室外装饰 | J861-3403-DWG2 | J861-3403-DWG2 | 839.5 | | 5 | 支 | 8 12F |
| 209 | 底横室外装饰 | J861-3403-DWG2R | J861-3403-DWG2R | 839.5 | | 5 | 支 | 8 12F |
| 210 | 底横室外装饰 | J861-3403-DWG3 | J861-3403-DWG3 | 586.0 | | 5 | 支 | 8 12F |
| 211 | 底横室外装饰 | J861-3403-DWG3R | J861-3403-DWG3R | 586.0 | | 5 | 支 | 8 12F |
| 212 | 底横室外装饰 | J861-3403-DWG4 | J861-3403-DWG4 | 1118 | | 5 | 支 | 8 12F |
| 213 | 底横室外装饰 | J861-3403-DWG4R | J861-3403-DWG4R | 1118 | | 5 | 支 | 8 12F |
| 214 | 底横室外装饰 | J861-3412-DWG1 | J861-3412-DWG1 | 2093 | | 1 | 支 | 15F |
| 215 | 底横室外装饰 | J861-3412-DWG1R | J861-3412-DWG1R | 2093 | | 1 | 支 | 15F |
| 216 | 底横室外装饰 | J861-3412-DWG2 | J861-3412-DWG2 | 839.5 | | 1 | 支 | 15F |
| 217 | 底横室外装饰 | J861-3412-DWG2R | J861-3412-DWG2R | 839.5 | | 1 | 支 | 15F |
| 218 | 底横室外装饰 | J861-3412-DWG3 | J861-3412-DWG3 | 647.0 | | 1 | 支 | 15F |
| 219 | 底横室外装饰 | J861-3412-DWG3R | J861-3412-DWG3R | 647.0 | | 1 | 支 | 15F |
| 220 | 底横室外装饰 | J861-3412-DWG4 | J861-3412-DWG4 | 678 | | 1 | 支 | 15F |
| 221 | 底横室外装饰 | J861-3412-DWG4R | J861-3412-DWG4R | 678 | | 1 | 支 | 15F |

| | | | | | | | | |
|-----|--------|------------------|------------------|--------|--|----|---|--------|
| 222 | 底横室内装饰 | J861-3401-DNG1 | | 549.2 | | 5 | 支 | 8~12F |
| 223 | 底横室内装饰 | J861-3406A-DNG1 | J861-3401-DNG1 | 549.2 | | 1 | 支 | 15F |
| 224 | 底横室内装饰 | J861-3406-DNG1 | | 549.2 | | 5 | 支 | 16~20F |
| 225 | 底横室内装饰 | J861-3408-DNG1 | | 1299.2 | | 5 | 支 | 8~12F |
| 226 | 底横室内装饰 | J861-3401-DNG1R | | 549.2 | | 5 | 支 | 8~12F |
| 227 | 底横室内装饰 | J861-3406A-DNG1R | J861-3401-DNG1R | 549.2 | | 1 | 支 | 15F |
| 228 | 底横室内装饰 | J861-3406-DNG1R | | 549.2 | | 5 | 支 | 16~20F |
| 229 | 底横室内装饰 | J861-3408-DNG1R | | 1299.2 | | 5 | 支 | 8~12F |
| 230 | 底横室内装饰 | J861-3401-DNG2 | | 1102.7 | | 5 | 支 | 8~12F |
| 231 | 底横室内装饰 | J861-3406A-DNG2 | J861-3401-DNG2 | 769 | | 1 | 支 | 15F |
| 232 | 底横室内装饰 | J861-3406-DNG2 | | 769 | | 5 | 支 | 16~20F |
| 233 | 底横室内装饰 | J861-3401-DNG2R | | 1102.7 | | 5 | 支 | 8~12F |
| 234 | 底横室内装饰 | J861-3406A-DNG2R | J861-3401-DNG2R | 769 | | 1 | 支 | 15F |
| 235 | 底横室内装饰 | J861-3406-DNG2R | | 769 | | 5 | 支 | 16~20F |
| 236 | 底横室内装饰 | J861-3401-DNG3 | | 1197.5 | | 5 | 支 | 8~12F |
| 237 | 底横室内装饰 | J861-3403-DNG3R | | 1028.7 | | 5 | 支 | 8~12F |
| 238 | 底横室内装饰 | J861-3406A-DNG4 | J861-3401-DNG3 | 863.8 | | 1 | 支 | 15F |
| 239 | 底横室内装饰 | J861-3406-DNG4 | | 863.8 | | 5 | 支 | 16~20F |
| 240 | 底横室内装饰 | J861-3407-DNG5 | | 1082.5 | | 6 | 支 | 15~20F |
| 241 | 底横室内装饰 | J861-3401-DNG3R | | 1197.5 | | 5 | 支 | 8~12F |
| 242 | 底横室内装饰 | J861-3403-DNG3 | | 1028.7 | | 5 | 支 | 8~12F |
| 243 | 底横室内装饰 | J861-3406A-DNG4R | J861-3401-DNG3R | 863.8 | | 1 | 支 | 15F |
| 244 | 底横室内装饰 | J861-3406-DNG4R | | 863.8 | | 5 | 支 | 16~20F |
| 245 | 底横室内装饰 | J861-3407-DNG3 | | 1082.5 | | 6 | 支 | 15~20F |
| 246 | 底横室内装饰 | J861-3406A-DNG3 | | 893.3 | | 2 | 支 | 15F |
| 247 | 底横室内装饰 | J861-3406-DNG3 | J861-3406A-DNG3 | 893.3 | | 10 | 支 | 16~20F |
| 248 | 底横室内装饰 | J861-3407-DNG4 | | 1112 | | 12 | 支 | 15~20F |
| 249 | 底横室内装饰 | J861-3406A-DNG3R | | 893.3 | | 2 | 支 | 15F |
| 250 | 底横室内装饰 | J861-3406-DNG3R | J861-3406A-DNG3R | 893.3 | | 10 | 支 | 16~20F |
| 251 | 底横室内装饰 | J861-3403-DNG4 | J861-3403-DNG4 | 1059.7 | | 5 | 支 | 8~12F |
| 252 | 底横室内装饰 | J861-3403-DNG4R | J861-3403-DNG4R | 1059.7 | | 5 | 支 | 8~12F |
| 253 | 底横室内装饰 | J861-3408-DNG2 | J861-3408-DNG2 | 694 | | 5 | 支 | 8~12F |
| 254 | 底横室内装饰 | J861-3408-DNG2R | J861-3408-DNG2R | 694 | | 5 | 支 | 8~12F |
| 255 | 底横室内装饰 | J861-3401-DNG5R | | 1209 | | 5 | 支 | 8~12F |
| 256 | 底横室内装饰 | J861-3403-DNG1 | J861-3401-DNG5R | 911 | | 5 | 支 | 8~12F |
| 257 | 底横室内装饰 | J861-3406A-DNG6R | | 1231 | | 1 | 支 | 15F |
| 258 | 底横室内装饰 | J861-3406-DNG6R | | 1231 | | 5 | 支 | 16~20F |
| 259 | 底横室内装饰 | J861-3407-DNG1 | | 911 | | 6 | 支 | 15~20F |
| 260 | 底横室内装饰 | J861-3401-DNG5 | | 1209 | | 5 | 支 | 8~12F |
| 261 | 底横室内装饰 | J861-3403-DNG1R | | 911 | | 5 | 支 | 8~12F |
| 262 | 底横室内装饰 | J861-3406A-DNG6 | J861-3401-DNG5 | 1231 | | 1 | 支 | 15F |
| 263 | 底横室内装饰 | J861-3406-DNG6 | | 1231 | | 5 | 支 | 16~20F |
| 264 | 底横室内装饰 | J861-3407-DNG7 | | 911 | | 6 | 支 | 15~20F |
| 265 | 底横室内装饰 | J861-3401-DNG4 | | 481 | | 5 | 支 | 8~12F |
| 266 | 底横室内装饰 | J861-3403-DNG2R | | 481 | | 5 | 支 | 8~12F |
| 267 | 底横室内装饰 | J861-3406A-DNG5 | J861-3401-DNG4 | 481 | | 1 | 支 | 15F |
| 268 | 底横室内装饰 | J861-3406-DNG5 | | 481 | | 5 | 支 | 16~20F |
| 269 | 底横室内装饰 | J861-3407-DNG6 | | 481 | | 6 | 支 | 15~20F |
| 270 | 底横室内装饰 | J861-3401-DNG4R | | 481 | | 5 | 支 | 8~12F |
| 271 | 底横室内装饰 | J861-3403-DNG2 | | 481 | | 5 | 支 | 8~12F |
| 272 | 底横室内装饰 | J861-3406A-DNG5R | J861-3401-DNG4R | 481 | | 1 | 支 | 15F |
| 273 | 底横室内装饰 | J861-3406-DNG5R | | 481 | | 5 | 支 | 16~20F |
| 274 | 底横室内装饰 | J861-3407-DNG2 | | 481 | | 6 | 支 | 15~20F |
| 275 | 底横室内装饰 | J861-3408-DNG3 | J861-3408-DNG3 | 406 | | 5 | 支 | 8~12F |
| 276 | 底横室内装饰 | J861-3408-DNG3R | J861-3408-DNG3R | 406 | | 5 | 支 | 8~12F |
| 277 | 底横室内装饰 | J861-3408-DNG4 | J861-3408-DNG4 | 936 | | 5 | 支 | 8~12F |
| 278 | 底横室内装饰 | J861-3408-DNG4R | J861-3408-DNG4R | 936 | | 5 | 支 | 8~12F |

| | | | | | | | | | |
|-----|-------|-----------------|-----------------|--------|--|--|----|---|--------|
| 279 | 装玻璃底横 | J861-3401-DH1 | | 788 | | | 5 | 支 | 8 12F |
| 280 | 装玻璃底横 | J861-3406A-DH1 | J861-3401-DH1 | 788 | | | 1 | 支 | 15F |
| 281 | 装玻璃底横 | J861-3406-DH1 | | 788 | | | 5 | 支 | 16 20F |
| 282 | 装玻璃底横 | J861-3406-DH1 | | 1452 | | | 5 | 支 | 8 12F |
| 283 | 装玻璃底横 | J861-3401-DH1R | | 788 | | | 5 | 支 | 8 12F |
| 284 | 装玻璃底横 | J861-3406A-DH1R | J861-3401-DH1R | 788 | | | 1 | 支 | 15F |
| 285 | 装玻璃底横 | J861-3406-DH1R | | 788 | | | 5 | 支 | 16 20F |
| 286 | 装玻璃底横 | J861-3406-DH1R | | 1452 | | | 5 | 支 | 8 12F |
| 287 | 装玻璃底横 | J861-3401-DH5R | | 1396 | | | 5 | 支 | 8 12F |
| 288 | 装玻璃底横 | J861-3406-DH1 | | 1098 | | | 5 | 支 | 8 12F |
| 289 | 装玻璃底横 | J861-3406A-DH6R | | 1348 | | | 1 | 支 | 15F |
| 290 | 装玻璃底横 | J861-3406-DH6R | | 1348 | | | 5 | 支 | 16 20F |
| 291 | 装玻璃底横 | J861-3407-DH1 | | 1098 | | | 6 | 支 | 15 20F |
| 292 | 装玻璃底横 | J861-3408-DH4R | | 938 | | | 5 | 支 | 8 12F |
| 293 | 装玻璃底横 | J861-3401-DH5 | | 1396 | | | 5 | 支 | 8 12F |
| 294 | 装玻璃底横 | J861-3403-DH1R | | 1098 | | | 5 | 支 | 8 12F |
| 295 | 装玻璃底横 | J861-3406A-DH6 | J861-3401-DH5 | 1348 | | | 1 | 支 | 15F |
| 296 | 装玻璃底横 | J861-3406-DH6 | | 1348 | | | 5 | 支 | 16 20F |
| 297 | 装玻璃底横 | J861-3407-DH7 | | 1098 | | | 6 | 支 | 15 20F |
| 298 | 装玻璃底横 | J861-3408-DH4 | | 938 | | | 5 | 支 | 8 12F |
| 299 | 装玻璃底横 | J861-3404-DH2 | J861-3401-DH2 | 1256.5 | | | 5 | 支 | 8 12F |
| 300 | 装玻璃底横 | J861-3406A-DH2 | | 922.8 | | | 1 | 支 | 15F |
| 301 | 装玻璃底横 | J861-3406-DH2 | | 922.8 | | | 5 | 支 | 16 20F |
| 302 | 装玻璃底横 | J861-3401-DH2R | J861-3401-DH2R | 1256.5 | | | 5 | 支 | 8 12F |
| 303 | 装玻璃底横 | J861-3406A-DH2R | | 922.8 | | | 1 | 支 | 15F |
| 304 | 装玻璃底横 | J861-3406-DH2R | | 922.8 | | | 5 | 支 | 16 20F |
| 305 | 装玻璃底横 | J861-3407-DH3 | | 1297 | | | 5 | 支 | 8 12F |
| 306 | 装玻璃底横 | J861-3403-DH2R | J861-3401-DH3 | 1058.2 | | | 5 | 支 | 8 12F |
| 307 | 装玻璃底横 | J861-3406A-DH4 | | 899.3 | | | 1 | 支 | 15F |
| 308 | 装玻璃底横 | J861-3406-DH4 | | 899.3 | | | 5 | 支 | 16 20F |
| 309 | 装玻璃底横 | J861-3407-DH5 | | 1142 | | | 6 | 支 | 15 20F |
| 310 | 装玻璃底横 | J861-3401-DH2R | J861-3401-DH3R | 1297 | | | 5 | 支 | 8 12F |
| 311 | 装玻璃底横 | J861-3403-DH3 | | 1058.2 | | | 5 | 支 | 8 12F |
| 312 | 装玻璃底横 | J861-3406A-DH4R | | 899.3 | | | 1 | 支 | 15F |
| 313 | 装玻璃底横 | J861-3406-DH4R | | 899.3 | | | 5 | 支 | 16 20F |
| 314 | 装玻璃底横 | J861-3407-DH3 | | 1142 | | | 6 | 支 | 15 20F |
| 315 | 装玻璃底横 | J861-3401-DH4 | J861-3401-DH4 | 626.5 | | | 5 | 支 | 8 12F |
| 316 | 装玻璃底横 | J861-3403-DH2R | | 626.5 | | | 5 | 支 | 8 12F |
| 317 | 装玻璃底横 | J861-3406A-DH5 | | 626.5 | | | 1 | 支 | 15F |
| 318 | 装玻璃底横 | J861-3406-DH5 | | 626.5 | | | 5 | 支 | 16 20F |
| 319 | 装玻璃底横 | J861-3407-DH6 | | 626.5 | | | 6 | 支 | 15 20F |
| 320 | 装玻璃底横 | J861-3401-DH4R | | 626.5 | | | 5 | 支 | 8 12F |
| 321 | 装玻璃底横 | J861-3403-DH2 | J861-3401-DH4R | 626.5 | | | 5 | 支 | 8 12F |
| 322 | 装玻璃底横 | J861-3406A-DH5R | | 626.5 | | | 1 | 支 | 15F |
| 323 | 装玻璃底横 | J861-3406-DH5R | | 626.5 | | | 5 | 支 | 16 20F |
| 324 | 装玻璃底横 | J861-3407-DH2 | | 626.5 | | | 6 | 支 | 15 20F |
| 325 | 装玻璃底横 | J861-3406A-DH3 | J861-3406A-DH3 | 899.3 | | | 2 | 支 | 15F |
| 326 | 装玻璃底横 | J861-3406-DH3 | | 899.3 | | | 10 | 支 | 16 20F |
| 327 | 装玻璃底横 | J861-3407-DH4 | | 1142 | | | 12 | 支 | 15 20F |
| 328 | 装玻璃底横 | J861-3406A-DH3R | J861-3406A-DH3R | 899.3 | | | 2 | 支 | 15F |
| 329 | 装玻璃底横 | J861-3406-DH2R | | 899.3 | | | 10 | 支 | 16 20F |
| 330 | 装玻璃底横 | J861-3403-DH4 | J861-3403-DH4 | 1059.7 | | | 5 | 支 | 8 12F |
| 331 | 装玻璃底横 | J861-3403-DH4R | J861-3403-DH4R | 1059.7 | | | 5 | 支 | 8 12F |
| 332 | 装玻璃底横 | J861-3408-DH2 | J861-3408-DH2 | 649.6 | | | 5 | 支 | 8 12F |
| 333 | 装玻璃底横 | J861-3408-DH2R | J861-3408-DH2R | 649.6 | | | 5 | 支 | 8 12F |
| 334 | 装玻璃底横 | J861-3408-DH3 | J861-3408-DH3 | 538 | | | 5 | 支 | 8 12F |
| 335 | 装玻璃底横 | J861-3408-DH3R | J861-3408-DH3R | 538 | | | 5 | 支 | 8 12F |

| | | | | | | | | | |
|-----|----------|-----------------|----------------|--------|--|--|----|---|--------|
| 336 | 装玻璃底横 | J861-3412-DH1 | J861-3412-DH1 | 1983 | | | 1 | 支 | 15F |
| 337 | 装玻璃底横 | J861-3412-DH1R | J861-3412-DH1R | 1983 | | | 1 | 支 | 15F |
| 338 | 装玻璃底横 | J861-3412-DH2 | J861-3412-DH2 | 649.6 | | | 1 | 支 | 15F |
| 339 | 装玻璃底横 | J861-3412-DH2R | J861-3412-DH2R | 649.6 | | | 1 | 支 | 15F |
| 340 | 装玻璃底横 | J861-3412-DH3 | J861-3412-DH3 | 588 | | | 1 | 支 | 15F |
| 341 | 装玻璃底横 | J861-3412-DH3R | J861-3412-DH3R | 588 | | | 1 | 支 | 15F |
| 342 | 装玻璃底横 | J861-3412-DH4 | J861-3412-DH4 | 618 | | | 1 | 支 | 15F |
| 343 | 装玻璃底横 | J861-3412-DH4R | J861-3412-DH4R | 618 | | | 1 | 支 | 15F |
| 344 | 底横室内装饰托角 | J861-3401-TJ1 | | 397.2 | | | 5 | 支 | 8 12F |
| 345 | 底横室内装饰托角 | J861-3406A-TJ1 | | 397.2 | | | 1 | 支 | 15F |
| 346 | 底横室内装饰托角 | J861-3406-TJ1 | | 397.2 | | | 5 | 支 | 16 20F |
| 347 | 底横室内装饰托角 | J861-3408-TJ1 | | 1147.3 | | | 5 | 支 | 8 12F |
| 348 | 底横室内装饰托角 | J861-3412-TJ1 | J861-3401-TJ1 | 1147.3 | | | 1 | 支 | 15F |
| 349 | 底横室内装饰托角 | J861-3401-TJ2R | | 1047.3 | | | 5 | 支 | 8 12F |
| 350 | 底横室内装饰托角 | J861-3406A-TJ2R | | 719.6 | | | 1 | 支 | 15F |
| 351 | 底横室内装饰托角 | J861-3406-TJ2R | | 719.6 | | | 5 | 支 | 16 20F |
| 352 | 底横室内装饰托角 | J861-3408-TJ2R | | 320 | | | 5 | 支 | 8 12F |
| 353 | 底横室内装饰托角 | J861-3401-TJ1R | | 397.2 | | | 5 | 支 | 8 12F |
| 354 | 底横室内装饰托角 | J861-3406A-TJ1R | | 397.2 | | | 1 | 支 | 15F |
| 355 | 底横室内装饰托角 | J861-3406-TJ1R | | 397.2 | | | 5 | 支 | 16 20F |
| 356 | 底横室内装饰托角 | J861-3408-TJ1R | | 1147.3 | | | 5 | 支 | 8 12F |
| 357 | 底横室内装饰托角 | J861-3412-TJ1R | J861-3401-TJ1R | 1147.3 | | | 1 | 支 | 15F |
| 358 | 底横室内装饰托角 | J861-3401-TJ2 | | 1047.3 | | | 5 | 支 | 8 12F |
| 359 | 底横室内装饰托角 | J861-3406A-TJ2 | | 719.6 | | | 1 | 支 | 15F |
| 360 | 底横室内装饰托角 | J861-3406-TJ2 | | 719.6 | | | 5 | 支 | 16 20F |
| 361 | 底横室内装饰托角 | J861-3408-TJ2 | | 320 | | | 5 | 支 | 8 12F |
| 362 | 底横室内装饰托角 | J861-3401-TJ3 | | 1160 | | | 5 | 支 | 8 12F |
| 363 | 底横室内装饰托角 | J861-3403-TJ3R | | 997.2 | | | 5 | 支 | 8 12F |
| 364 | 底横室内装饰托角 | J861-3406A-TJ4 | | 826.2 | | | 1 | 支 | 15F |
| 365 | 底横室内装饰托角 | J861-3406-TJ4 | | 826.2 | | | 5 | 支 | 16 20F |
| 366 | 底横室内装饰托角 | J861-3407-TJ5 | | 1645 | | | 6 | 支 | 15 20F |
| 367 | 底横室内装饰托角 | J861-3401-TJ2R | | 1160 | | | 5 | 支 | 8 12F |
| 368 | 底横室内装饰托角 | J861-3403-TJ3 | | 997.2 | | | 5 | 支 | 8 12F |
| 369 | 底横室内装饰托角 | J861-3406A-TJ4R | | 826.2 | | | 1 | 支 | 15F |
| 370 | 底横室内装饰托角 | J861-3406-TJ4R | J861-3401-TJ3 | 826.2 | | | 5 | 支 | 16 20F |
| 371 | 底横室内装饰托角 | J861-3407-TJ3 | | 1645 | | | 6 | 支 | 15 20F |
| 372 | 底横室内装饰托角 | J861-3406A-TJ3 | | 816.2 | | | 2 | 支 | 15F |
| 373 | 底横室内装饰托角 | J861-3406-TJ3 | | 816.2 | | | 16 | 支 | 16 20F |
| 374 | 底横室内装饰托角 | J861-3407-TJ4 | | 1685 | | | 12 | 支 | 15 20F |
| 375 | 底横室内装饰托角 | J861-3406A-TJ3R | | 816.2 | | | 2 | 支 | 15F |
| 376 | 底横室内装饰托角 | J861-3406-TJ3R | | 816.2 | | | 10 | 支 | 16 20F |
| 377 | 底横室内装饰托角 | J861-3403-TJ4 | | 886.2 | | | 5 | 支 | 8 12F |
| 378 | 底横室内装饰托角 | J861-3403-TJ4R | | 886.2 | | | 5 | 支 | 8 12F |
| 379 | 底横室内装饰托角 | J861-3401-TJ5R | | 1288 | | | 5 | 支 | 8 12F |
| 380 | 底横室内装饰托角 | J861-3403-TJ1 | | 910 | | | 5 | 支 | 8 12F |
| 381 | 底横室内装饰托角 | J861-3406A-TJ6R | J861-3401-TJ5R | 1280 | | | 1 | 支 | 15F |
| 382 | 底横室内装饰托角 | J861-3406-TJ6R | | 1280 | | | 5 | 支 | 16 20F |
| 383 | 底横室内装饰托角 | J861-3407-TJ1 | | 910 | | | 6 | 支 | 15 20F |
| 384 | 底横室内装饰托角 | J861-3408-TJ4R | | 956 | | | 5 | 支 | 8 12F |
| 385 | 底横室内装饰托角 | J861-3401-TJ5 | | 1288 | | | 5 | 支 | 8 12F |
| 386 | 底横室内装饰托角 | J861-3403-TJ1R | | 910 | | | 5 | 支 | 8 12F |
| 387 | 底横室内装饰托角 | J861-3406A-TJ6 | J861-3401-TJ5 | 1280 | | | 1 | 支 | 15F |
| 388 | 底横室内装饰托角 | J861-3406-TJ6 | | 1280 | | | 5 | 支 | 16 20F |
| 389 | 底横室内装饰托角 | J861-3407-TJ2 | | 910 | | | 6 | 支 | 15 20F |
| 390 | 底横室内装饰托角 | J861-3408-TJ4 | | 956 | | | 5 | 支 | 8 12F |

| | | | | | | |
|-----|----------|-----------------|--------|---|---|--------|
| 391 | 底横室内装饰托角 | J861-3401-TJ4 | 480 | 5 | 支 | 8~12F |
| 392 | 底横室内装饰托角 | J861-3403-TJ2R | 480 | 5 | 支 | 8~12F |
| 393 | 底横室内装饰托角 | J861-3406A-TJ5 | 480 | 1 | 支 | 15F |
| 394 | 底横室内装饰托角 | J861-3406-TJ5 | 480 | 5 | 支 | 16~20F |
| 395 | 底横室内装饰托角 | J861-3407-TJ6 | 480 | 6 | 支 | 15~20F |
| 396 | 底横室内装饰托角 | J861-3408-TJ3 | 480 | 5 | 支 | 8~12F |
| 397 | 底横室内装饰托角 | J861-3401-TJ4R | 480 | 5 | 支 | 8~12F |
| 398 | 底横室内装饰托角 | J861-3403-TJ2 | 480 | 5 | 支 | 8~12F |
| 399 | 底横室内装饰托角 | J861-3406A-TJ5R | 480 | 1 | 支 | 15F |
| 400 | 底横室内装饰托角 | J861-3406-TJ5R | 480 | 5 | 支 | 16~20F |
| 401 | 底横室内装饰托角 | J861-3407-TJ2 | 480 | 6 | 支 | 15~20F |
| 402 | 底横室内装饰托角 | J861-3408-TJ2R | 480 | 5 | 支 | 8~12F |
| 403 | 底横组装 | J861-3401-ZH1 | 893 | 5 | 支 | 8~12F |
| 404 | 底横组装 | J861-3406A-ZH1 | 893 | 1 | 支 | 15F |
| 405 | 底横组装 | J861-3406-ZH1 | 893 | 5 | 支 | 16~20F |
| 406 | 底横组装 | J861-3408-ZH1 | 1643 | 5 | 支 | 8~12F |
| 407 | 底横组装 | J861-3401-ZH1R | 893 | 5 | 支 | 8~12F |
| 408 | 底横组装 | J861-3406A-ZH1R | 893 | 1 | 支 | 15F |
| 409 | 底横组装 | J861-3406-ZH1R | 893 | 5 | 支 | 16~20F |
| 410 | 底横组装 | J861-3408-ZH1R | 1643 | 5 | 支 | 8~12F |
| 411 | 底横组装 | J861-3401-ZH5R | 1516 | 5 | 支 | 8~12F |
| 412 | 底横组装 | J861-3403-ZH1 | 1218 | 5 | 支 | 8~12F |
| 413 | 底横组装 | J861-3406A-ZH6R | 1538 | 1 | 支 | 15F |
| 414 | 底横组装 | J861-3406-ZH6R | 1538 | 5 | 支 | 16~20F |
| 415 | 底横组装 | J861-3407-ZH1 | 1218 | 6 | 支 | 15~20F |
| 416 | 底横组装 | J861-3401-ZH5 | 1516 | 5 | 支 | 8~12F |
| 417 | 底横组装 | J861-3403-ZH1R | 1218 | 5 | 支 | 8~12F |
| 418 | 底横组装 | J861-3406A-ZH6 | 1538 | 1 | 支 | 15F |
| 419 | 底横组装 | J861-3406-ZH6 | 1538 | 5 | 支 | 16~20F |
| 420 | 底横组装 | J861-3407-ZH7 | 1218 | 6 | 支 | 15~20F |
| 421 | 底横组装 | J861-3401-ZH2 | 1446.5 | 5 | 支 | 8~12F |
| 422 | 底横组装 | J861-3406A-ZH2 | 1112.8 | 1 | 支 | 15F |
| 423 | 底横组装 | J861-3406-ZH2 | 1112.8 | 5 | 支 | 16~20F |
| 424 | 底横组装 | J861-3401-ZH2R | 1446.5 | 5 | 支 | 8~12F |
| 425 | 底横组装 | J861-3406A-ZH2R | 1112.8 | 1 | 支 | 15F |
| 426 | 底横组装 | J861-3406-ZH2R | 1112.8 | 5 | 支 | 16~20F |
| 427 | 底横组装 | J861-3401-ZH3 | 1227 | 5 | 支 | 8~12F |
| 428 | 底横组装 | J861-3403-ZH3R | 1058.2 | 5 | 支 | 8~12F |
| 429 | 底横组装 | J861-3406A-ZH4 | 893.3 | 1 | 支 | 15F |
| 430 | 底横组装 | J861-3406-ZH4 | 893.3 | 5 | 支 | 16~20F |
| 431 | 底横组装 | J861-3407-ZH5 | 1112 | 6 | 支 | 15~20F |
| 432 | 底横组装 | J861-3401-ZH3R | 1227 | 5 | 支 | 8~12F |
| 433 | 底横组装 | J861-3403-ZH3 | 1058.2 | 5 | 支 | 8~12F |
| 434 | 底横组装 | J861-3406A-ZH4R | 893.3 | 1 | 支 | 15F |
| 435 | 底横组装 | J861-3406-ZH4R | 893.3 | 5 | 支 | 16~20F |
| 436 | 底横组装 | J861-3407-ZH3 | 1112 | 6 | 支 | 15~20F |
| 437 | 底横组装 | J861-3401-ZH4 | 816.5 | 5 | 支 | 8~12F |
| 438 | 底横组装 | J861-3403-ZH2R | 816.5 | 5 | 支 | 8~12F |
| 439 | 底横组装 | J861-3406A-ZH5 | 816.5 | 1 | 支 | 15F |
| 440 | 底横组装 | J861-3406-ZH5 | 816.5 | 5 | 支 | 16~20F |
| 441 | 底横组装 | J861-3407-ZH6 | 816.5 | 6 | 支 | 15~20F |
| 442 | 底横组装 | J861-3401-ZH4R | 816.5 | 5 | 支 | 8~12F |
| 443 | 底横组装 | J861-3403-ZH2 | 816.5 | 5 | 支 | 8~12F |
| 444 | 底横组装 | J861-3406A-ZH5R | 816.5 | 1 | 支 | 15F |
| 445 | 底横组装 | J861-3406-ZH5R | 816.5 | 5 | 支 | 16~20F |
| 446 | 底横组装 | J861-3407-ZH2 | 816.5 | 6 | 支 | 15~20F |

| | | | | | | | | |
|------|---------|-----------------|-----------------|--------|--|----|---|--------|
| 447 | 底横组装 | J861-3406A-ZH3 | J861-3406A-ZH3 | 893.3 | | 2 | 支 | 15F |
| 448 | 底横组装 | J861-3406-ZH3 | | 893.3 | | 10 | 支 | 16~20F |
| 449 | 底横组装 | J861-3407-ZH4 | | 1112 | | 12 | 支 | 15~20F |
| 450 | 底横组装 | J861-3406A-ZH3R | J861-3406A-ZH3R | 893.3 | | 2 | 支 | 15F |
| 451 | 底横组装 | J861-3406-ZH3R | | 893.3 | | 10 | 支 | 16~20F |
| 452 | 底横组装 | J861-3403-ZH4 | J861-3403-ZH4 | 1059.7 | | 5 | 支 | 8~12F |
| 453 | 底横组装 | J861-3403-ZH4R | J861-3403-ZH4R | 1059.7 | | 5 | 支 | 8~12F |
| 454 | 底横组装 | J861-3408-ZH2 | J861-3408-ZH2 | 839.5 | | 5 | 支 | 8~12F |
| 455 | 底横组装 | J861-3408-ZH2R | J861-3408-ZH2R | 839.5 | | 5 | 支 | 8~12F |
| 456 | 底横组装 | J861-3408-ZH3 | J861-3408-ZH3 | 586.9 | | 5 | 支 | 8~12F |
| 457 | 底横组装 | J861-3408-ZH3R | J861-3408-ZH3R | 586.9 | | 5 | 支 | 8~12F |
| 458 | 底横组装 | J861-3408-ZH4 | J861-3408-ZH4 | 1118 | | 5 | 支 | 8~12F |
| 459 | 底横组装 | J861-3408-ZH4R | J861-3408-ZH4R | 1118 | | 5 | 支 | 8~12F |
| 460 | 底横组装 | J861-3412-ZH1 | J861-3412-ZH1 | 2093 | | 1 | 支 | 15F |
| 461 | 底横组装 | J861-3412-ZH1R | J861-3412-ZH1R | 2093 | | 1 | 支 | 15F |
| 462 | 底横组装 | J861-3412-ZH2 | J861-3412-ZH2 | 839.5 | | 1 | 支 | 15F |
| 463 | 底横组装 | J861-3412-ZH2R | J861-3412-ZH2R | 839.5 | | 1 | 支 | 15F |
| 464 | 底横组装 | J861-3412-ZH3 | J861-3412-ZH3 | 647.9 | | 1 | 支 | 15F |
| 465 | 底横组装 | J861-3412-ZH3R | J861-3412-ZH3R | 647.9 | | 1 | 支 | 15F |
| 466 | 底横组装 | J861-3412-ZH4 | J861-3412-ZH4 | 678 | | 1 | 支 | 15F |
| 467 | 底横组装 | J861-3412-ZH4R | J861-3412-ZH4R | 678 | | 1 | 支 | 15F |
| 468 | 主企外盖 | J861-YT-LZ1a | J861-YT-LZ1a | 1021 | | 21 | 支 | 8~20F |
| 469 | 主企外盖 | J861-YT-LZ1aR | J861-YT-LZ1aR | 1021 | | 21 | 支 | 8~20F |
| 470 | 主企外盖 | J861-YT-LZ2a | J861-YT-LZ2a | 1021 | | 21 | 支 | 8~20F |
| 471 | 主企外盖 | J861-YT-LZ2aR | J861-YT-LZ2aR | 1021 | | 21 | 支 | 8~20F |
| 472 | 角位企外1 | J861-YT-LZ3a | J861-YT-LZ3a | 1021 | | 16 | 支 | 8~20F |
| 473 | 角位企外1 | J861-YT-LZ3aR | J861-YT-LZ3aR | 1021 | | 16 | 支 | 8~20F |
| 474 | 企外盖 | J861-YT-LZ4a | J861-YT-LZ4a | 1021 | | 6 | 支 | 15~20F |
| 475 | 角位企冷气位外 | J861-YT-LZ5a | J861-YT-LZ5a | 1021 | | 21 | 支 | 8~20F |
| 476 | 角位企冷气位外 | J861-YT-LZ5aR | J861-YT-LZ5aR | 1021 | | 21 | 支 | 8~20F |
| 477 | 角位企冷气位外 | J861-YT-LZ6a | J861-YT-LZ6a | 1021 | | 22 | 支 | 8~20F |
| 478 | 角位企冷气位外 | J861-YT-LZ6aR | J861-YT-LZ6aR | 1021 | | 22 | 支 | 8~20F |
| 479 | 主企内盖 | J861-YT-LZ1b | J861-YT-LZ1b | 1021 | | 26 | 支 | 8~20F |
| 480 | 主企内盖 | J861-YT-LZ1bR | J861-YT-LZ1bR | 1021 | | 26 | 支 | 8~20F |
| 481 | 企外冷气位 | J861-YT-LZ2b | J861-YT-LZ2b | 1186 | | 18 | 支 | 8~20F |
| 482 | 企外冷气位 | J861-YT-LZ2bR | J861-YT-LZ2bR | 1186 | | 18 | 支 | 8~20F |
| 481A | 企外冷气位 | J861-YT-LZ2d | J861-YT-LZ2d | 1186 | | 5 | 支 | 8~12F |
| 482A | 企外冷气位 | J861-YT-LZ2dR | J861-YT-LZ2dR | 1186 | | 5 | 支 | 8~12F |
| 483 | 角位企外2 | J861-YT-LZ3b | J861-YT-LZ3b | 1021 | | 16 | 支 | 8~20F |
| 484 | 角位企外2 | J861-YT-LZ3bR | J861-YT-LZ3bR | 1021 | | 16 | 支 | 8~20F |
| 485 | 企内盖 | J861-YT-LZ4b | J861-YT-LZ4b | 1021 | | 74 | 支 | 8~20F |
| 486 | 角位企冷气位内 | J861-YT-LZ5b | J861-YT-LZ5b | 1021 | | 21 | 支 | 8~20F |
| 487 | 角位企冷气位内 | J861-YT-LZ5bR | J861-YT-LZ5bR | 1021 | | 21 | 支 | 8~20F |
| 488 | 角位企冷气位内 | J861-YT-LZ6b | J861-YT-LZ6b | 1021 | | 27 | 支 | 8~20F |
| 489 | 角位企冷气位内 | J861-YT-LZ6bR | J861-YT-LZ6bR | 1021 | | 27 | 支 | 8~20F |
| 490 | 角位企冷气位内 | J861-YT-LZ9b | J861-YT-LZ9b | 1021 | | 5 | 支 | 8~12F |
| 491 | 角位企冷气位内 | J861-YT-LZ9bR | J861-YT-LZ9bR | 1021 | | 5 | 支 | 8~12F |
| 492 | 企内装玻璃槽 | J861-YT-LZ1c | J861-YT-LZ1c | 1021 | | 48 | 支 | 8~20F |
| 493 | 企内装玻璃槽 | J861-YT-LZ1cR | J861-YT-LZ1cR | 1021 | | 48 | 支 | 8~20F |
| 494 | 企内装玻璃槽 | J861-YT-LZ2c | J861-YT-LZ2c | 1021 | | 5 | 支 | 8~20F |
| 495 | 企内装玻璃槽 | J861-YT-LZ2cR | J861-YT-LZ2cR | 1021 | | 5 | 支 | 8~20F |
| 496 | 角位企内 | J861-YT-LZ3c | J861-YT-LZ3c | 1021 | | 32 | 支 | 8~20F |
| 497 | 50x25通 | J861-3401-ZS1 | J861-3401-ZS1 | 728 | | 15 | 支 | 8~12F |
| 498 | 50x25通 | J861-3406A-ZS1 | | 728 | | 3 | 支 | 15F |
| 499 | 50x25通 | J861-3406-ZS1 | | 728 | | 15 | 支 | 16~20F |
| 500 | 50x25通 | J861-3408-ZS1 | | 1472 | | 15 | 支 | 8~12F |
| 501 | 50x25通 | J861-3401-ZS2R | | 1278.5 | | 15 | 支 | 8~12F |

| | | | | | | | | | |
|-----|---------|------------------|----------------|--------|--|--|----|---|--------|
| 502 | 50x25通 | J861-3406A-ZS2R | | 942.6 | | | 3 | 支 | 15F |
| 503 | 50x25通 | J861-3406-ZS2R | | 942.6 | | | 15 | 支 | 16~20F |
| 504 | 50x25通 | J861-3401-ZS1R | | 728 | | | 15 | 支 | 8~12F |
| 505 | 50x25通 | J861-3406A-ZS1R | | 728 | | | 3 | 支 | 15F |
| 506 | 50x25通 | J861-3406-ZS1R | | 728 | | | 15 | 支 | 16~20F |
| 507 | 50x25通 | J861-3408-ZS1R | J861-3401-ZS1R | 1472 | | | 15 | 支 | 8~12F |
| 508 | 50x25通 | J861-3401-ZS2 | | 1278.5 | | | 15 | 支 | 8~12F |
| 509 | 50x25通 | J861-3406A-ZS2 | | 942.6 | | | 3 | 支 | 15F |
| 510 | 50x25通 | J861-3406-ZS2 | | 942.6 | | | 15 | 支 | 16~20F |
| 511 | 50x25通 | J861-3401-ZS4R | | 646.5 | | | 15 | 支 | 8~12F |
| 512 | 50x25通 | J861-3403-ZS2 | | 646.5 | | | 15 | 支 | 8~12F |
| 513 | 50x25通 | J861-3407-ZS2 | | 646.5 | | | 15 | 支 | 15~20F |
| 514 | 50x25通 | J861-3406A-ZS5R | | 646.5 | | | 3 | 支 | 15F |
| 515 | 50x25通 | J861-3406-ZS5R | J861-3401-ZS5 | 646.5 | | | 15 | 支 | 16~20F |
| 516 | 50x25通 | J861-3401-ZS4aR | | 678 | | | 10 | 支 | 8~12F |
| 517 | 50x25通 | J861-3403-ZS2a | | 678 | | | 10 | 支 | 8~12F |
| 518 | 50x25通 | J861-3407-ZS2a | | 678 | | | 12 | 支 | 15~20F |
| 519 | 50x25通 | J861-3406A-ZS5aR | | 678 | | | 2 | 支 | 15F |
| 520 | 50x25通 | J861-3406-ZS5aR | | 678 | | | 10 | 支 | 16~20F |
| 521 | 50x25通 | J861-3401-ZS4 | | 646.5 | | | 15 | 支 | 8~12F |
| 522 | 50x25通 | J861-3403-ZS2R | | 646.5 | | | 15 | 支 | 8~12F |
| 523 | 50x25通 | J861-3407-ZS2 | | 646.5 | | | 15 | 支 | 15~20F |
| 524 | 50x25通 | J861-3406A-ZS5 | | 646.5 | | | 3 | 支 | 15F |
| 525 | 50x25通 | J861-3406-ZS5 | J861-3401-ZS5R | 646.5 | | | 15 | 支 | 16~20F |
| 526 | 50x25通 | J861-3401-ZS4a | | 678 | | | 10 | 支 | 8~12F |
| 527 | 50x25通 | J861-3403-ZS2aR | | 678 | | | 10 | 支 | 8~12F |
| 528 | 50x25通 | J861-3407-ZS2a | | 678 | | | 12 | 支 | 15~20F |
| 529 | 50x25通 | J861-3406A-ZS5a | | 678 | | | 2 | 支 | 15F |
| 530 | 50x25通 | J861-3406-ZS5a | | 678 | | | 10 | 支 | 16~20F |
| 531 | 50x25通 | J861-3401-ZS3 | | 1227 | | | 15 | 支 | 8~12F |
| 532 | 50x25通 | J861-3401-ZS3R | | 1227 | | | 15 | 支 | 8~12F |
| 533 | 50x25通 | J861-3403-ZS3 | | 1058.2 | | | 15 | 支 | 8~12F |
| 534 | 50x25通 | J861-3403-ZS4 | | 1059.7 | | | 15 | 支 | 8~12F |
| 535 | 50x25通 | J861-3403-ZS3R | | 1058.2 | | | 15 | 支 | 8~12F |
| 536 | 50x25通 | J861-3403-ZS4R | | 1059.7 | | | 15 | 支 | 8~12F |
| 537 | 50x25通 | J861-3406A-ZS3 | | 893.3 | | | 3 | 支 | 15F |
| 538 | 50x25通 | J861-3406A-ZS4 | | 893.3 | | | 3 | 支 | 15F |
| 539 | 50x25通 | J861-3406A-ZS3R | J861-3401-ZS3 | 893.3 | | | 3 | 支 | 15F |
| 540 | 50x25通 | J861-3406A-ZS4R | | 893.3 | | | 3 | 支 | 15F |
| 541 | 50x25通 | J861-3406-ZS3 | | 893.3 | | | 15 | 支 | 16~20F |
| 542 | 50x25通 | J861-3406-ZS4 | | 893.3 | | | 15 | 支 | 16~20F |
| 543 | 50x25通 | J861-3406-ZS3R | | 893.3 | | | 15 | 支 | 16~20F |
| 544 | 50x25通 | J861-3406-ZS4R | | 893.3 | | | 15 | 支 | 16~20F |
| 545 | 50x25通 | J861-3407-ZS3 | | 1112 | | | 18 | 支 | 15~20F |
| 546 | 50x25通 | J861-3407-ZS4 | | 1112 | | | 18 | 支 | 15~20F |
| 547 | 50x25通 | J861-3407-ZS5 | | 1112 | | | 18 | 支 | 15~20F |
| 548 | 50x25通 | J861-3408-ZS2 | J861-3408-ZS2 | 627.5 | | | 15 | 支 | 8~12F |
| 549 | 50x25通 | J861-3408-ZS2R | J861-3408-ZS2R | 627.5 | | | 15 | 支 | 8~12F |
| 550 | 50x25通 | J861-3408-ZS3 | J861-3408-ZS3 | 668 | | | 25 | 支 | 8~12F |
| 551 | 50x25通 | J861-3408-ZS3R | J861-3408-ZS3R | 668 | | | 25 | 支 | 8~12F |
| 552 | 15x36铝巴 | J861-3401-LB4R | J861-3401-LB5 | 658 | | | 45 | 支 | 8~12F |
| 553 | 15x36铝巴 | J861-3403-LB2 | | 658 | | | 45 | 支 | 8~12F |
| 554 | 15x36铝巴 | J861-3407-LB2 | | 658 | | | 54 | 支 | 15~20F |
| 555 | 15x36铝巴 | J861-3406A-LB5R | | 658 | | | 9 | 支 | 15F |
| 556 | 15x36铝巴 | J861-3406-LB5R | | 658 | | | 45 | 支 | 16~20F |
| 557 | 15x36铝巴 | J861-3401-LB4 | J861-3401-LB5R | 658 | | | 45 | 支 | 8~12F |
| 558 | 15x36铝巴 | J861-3403-LB2R | | 658 | | | 45 | 支 | 8~12F |

| | | | | | | | | | |
|-----|----------|-----------------|----------------|------|--------|------|-----|---|--------|
| 559 | 15X30铝巴 | J861-3407-LB6 | | 658 | | | 54 | 支 | 15~20F |
| 560 | 15X30铝巴 | J861-3406A-LB5 | | 658 | | | 9 | 支 | 15F |
| 561 | 15X30铝巴 | J861-3406-LB5 | | 658 | | | 45 | 支 | 16~20F |
| 562 | 15X30铝巴 | J861-3408-LB3 | J861-3408-LB3 | 588 | | | 45 | 支 | 8~12F |
| 563 | 15X30铝巴 | J861-3408-LB2R | J861-3408-LB2R | 588 | | | 45 | 支 | 8~12F |
| 564 | 侧边装玻璃槽盖 | J861-LZ-KG1 | J861-LZ-KG1 | 1021 | | | 286 | 支 | 8~20F |
| 564 | 侧边装玻璃槽盖2 | J861-LZ-KG2 | J861-LZ-KG2 | 1021 | | | 10 | 支 | 8~12F |
| 565 | 格栅组装图 | J861-3401-ZZ5 | J861-3401-ZZ5 | | 1346 | 1021 | 5 | 幅 | 8~12F |
| 566 | 格栅组装图 | J861-3403-ZZ1R | | | 1048 | 1021 | 5 | 幅 | 8~12F |
| 567 | 格栅组装图 | J861-3407-ZZ7 | | | 1048 | 1021 | 6 | 幅 | 15~20F |
| 568 | 格栅组装图 | J861-3406A-ZZ6 | | | 1368 | 1021 | 1 | 幅 | 15F |
| 569 | 格栅组装图 | J861-3406-ZZ6 | | | 1368 | 1021 | 5 | 幅 | 16~20F |
| 570 | 格栅组装图 | J861-3408-ZZ4 | J861-3408-ZZ4 | | 1073 | 1021 | 5 | 幅 | 8~12F |
| 571 | 格栅组装图 | J861-3401-ZZ5R | J861-3401-ZZ5R | | 1346 | 1021 | 5 | 幅 | 8~12F |
| 572 | 格栅组装图 | J861-3403-ZZ1 | | | 1048 | 1021 | 5 | 幅 | 8~12F |
| 573 | 格栅组装图 | J861-3407-ZZ1 | | | 1048 | 1021 | 6 | 幅 | 15~20F |
| 574 | 格栅组装图 | J861-3406A-ZZ6R | | | 1368 | 1021 | 1 | 幅 | 15F |
| 575 | 格栅组装图 | J861-3406-ZZ6R | | | 1368 | 1021 | 5 | 幅 | 16~20F |
| 576 | 格栅组装图 | J861-3408-ZZ4R | J861-3408-ZZ4R | | 1073 | 1021 | 5 | 幅 | 8~12F |
| 577 | 格栅组装图 | J861-3401-ZZ1 | J861-3401-ZZ1 | | 723 | 1021 | 5 | 幅 | 8~12F |
| 578 | 格栅组装图 | J861-3406A-ZZ1 | | | 723 | 1021 | 1 | 幅 | 15F |
| 579 | 格栅组装图 | J861-3406-ZZ1 | | | 723 | 1021 | 5 | 幅 | 16~20F |
| 580 | 格栅组装图 | J861-3408-ZZ1 | | | 1473 | 1021 | 5 | 幅 | 8~12F |
| 581 | 格栅组装图 | J861-3401-ZZ1R | J861-3401-ZZ1R | | 723 | 1021 | 5 | 幅 | 8~12F |
| 582 | 格栅组装图 | J861-3406A-ZZ1R | | | 723 | 1021 | 1 | 幅 | 15F |
| 583 | 格栅组装图 | J861-3406-ZZ1R | | | 723 | 1021 | 5 | 幅 | 16~20F |
| 584 | 格栅组装图 | J861-3408-ZZ1R | | | 1473 | 1021 | 5 | 幅 | 8~12F |
| 585 | 格栅组装图 | J861-3401-ZZ2 | J861-3401-ZZ2 | | 1276.5 | 1021 | 5 | 幅 | 8~12F |
| 586 | 格栅组装图 | J861-3406A-ZZ2 | | | 942.8 | 1021 | 1 | 幅 | 15F |
| 587 | 格栅组装图 | J861-3406-ZZ2 | | | 942.8 | 1021 | 5 | 幅 | 16~20F |
| 588 | 格栅组装图 | J861-3401-ZZ2R | J861-3401-ZZ2R | | 1276.5 | 1021 | 5 | 幅 | 8~12F |
| 589 | 格栅组装图 | J861-3406A-ZZ2R | | | 942.8 | 1021 | 1 | 幅 | 15F |
| 590 | 格栅组装图 | J861-3406-ZZ2R | | | 942.8 | 1021 | 5 | 幅 | 16~20F |
| 601 | 格栅组装图 | J861-3401-ZZ4 | J861-3401-ZZ4 | | 678 | 1021 | 5 | 幅 | 8~12F |
| 602 | 格栅组装图 | J861-3403-ZZ2R | | | 678 | 1021 | 5 | 幅 | 8~12F |
| 603 | 格栅组装图 | J861-3407-ZZ6 | | | 678 | 1021 | 6 | 幅 | 15~20F |
| 604 | 格栅组装图 | J861-3406A-ZZ5 | | | 678 | 1021 | 1 | 幅 | 15F |
| 605 | 格栅组装图 | J861-3406-ZZ5 | | | 678 | 1021 | 5 | 幅 | 16~20F |
| 606 | 格栅组装图 | J861-3401-ZZ4R | J861-3401-ZZ4R | | 678 | 1021 | 5 | 幅 | 8~12F |
| 607 | 格栅组装图 | J861-3403-ZZ2 | | | 678 | 1021 | 5 | 幅 | 8~12F |
| 608 | 格栅组装图 | J861-3407-ZZ2 | | | 678 | 1021 | 6 | 幅 | 15~20F |
| 609 | 格栅组装图 | J861-3406A-ZZ5R | | | 678 | 1021 | 1 | 幅 | 15F |
| 610 | 格栅组装图 | J861-3406-ZZ5R | | | 678 | 1021 | 5 | 幅 | 16~20F |
| 611 | 格栅组装图 | J861-3403-ZZ4 | J861-3403-ZZ4 | | 1059.7 | 1021 | 5 | 幅 | 8~12F |
| 612 | 格栅组装图 | J861-3403-ZZ4R | J861-3403-ZZ4R | | 1059.7 | 1021 | 5 | 幅 | 8~12F |
| 613 | 格栅组装图 | J861-3406A-ZZ3 | J861-3406A-ZZ3 | | 893.3 | 1021 | 1 | 幅 | 15F |
| 614 | 格栅组装图 | J861-3406A-ZZ3R | | | 893.3 | 1021 | 1 | 幅 | 15F |
| 615 | 格栅组装图 | J861-3406-ZZ3 | | | 893.3 | 1021 | 5 | 幅 | 16~20F |
| 616 | 格栅组装图 | J861-3406-ZZ3R | | | 893.3 | 1021 | 5 | 幅 | 16~20F |
| 617 | 格栅组装图 | J861-3407-ZZ4 | | | 1112 | 1021 | 6 | 幅 | 15~20F |
| 618 | 格栅组装图 | J861-3408-ZZ2 | J861-3408-ZZ2 | | 624.5 | 1021 | 5 | 幅 | 8~12F |
| 619 | 格栅组装图 | J861-3408-ZZ2R | J861-3408-ZZ2R | | 624.5 | 1021 | 5 | 幅 | 8~12F |
| 620 | 格栅组装图 | J861-3408-ZZ3 | J861-3408-ZZ3 | | 603 | 1021 | 5 | 幅 | 8~12F |
| 621 | 格栅组装图 | J861-3408-ZZ3R | J861-3408-ZZ3R | | 603 | 1021 | 5 | 幅 | 8~12F |

说明：1:注意保护成品，严禁刻痕、划伤；

设计：

校对：

审核：

加工明细表

| 工程名称 | | J-861(己連拿利)陽台 | | | | 施工分區(批次):8~20F | | | 第二批 |
|------|--------|---------------|-----------------|------------------|----------------|----------------|-----------|-----------|------------|
| 采购原因 | | 正常采购 | 工序号 | XXXXX | | 材料发送地: | | 工厂 | 2025/10/21 |
| 序号 | 型材模号 | 物料描述 | 图号 | 部件编号 | 长度 (mm) | 数量 | 单位 | 颜色 | 备注 |
| 1 | X86585 | 頂蓋加工圖 | J861-3401-DG1 | J861-3401-DG1 | 685.5 | 5 | 支 | LX01963MH | |
| 2 | X86585 | 頂蓋加工圖 | | J861-3401-DG3R | 1308.5 | 5 | 支 | LX01963MH | |
| 3 | X86585 | 頂蓋加工圖 | | J861-3403-DG1 | 1010.5 | 5 | 支 | LX01963MH | |
| 4 | X86585 | 頂蓋加工圖 | | J861-3403-DG2R | 2733 | 5 | 支 | LX01963MH | |
| 5 | X86585 | 頂蓋加工圖 | | J861-3406A-DG1 | 685.5 | 1 | 支 | LX01963MH | |
| 6 | X86585 | 頂蓋加工圖 | | J861-3406A-DG3R | 1330.5 | 1 | 支 | LX01963MH | |
| 7 | X86585 | 頂蓋加工圖 | | J861-3406-DG1 | 685.5 | 5 | 支 | LX01963MH | |
| 8 | X86585 | 頂蓋加工圖 | | J861-3406-DG3R | 1330.5 | 5 | 支 | LX01963MH | |
| 9 | X86585 | 頂蓋加工圖 | | J861-3407-DG1 | 1010.5 | 6 | 支 | LX01963MH | |
| 10 | X86585 | 頂蓋加工圖 | | J861-3408-DG1 | 1435.5 | 5 | 支 | LX01963MH | |
| 11 | X86585 | 頂蓋加工圖 | | J861-3408-DG3 | 569 | 5 | 支 | LX01963MH | D版次修改 |
| 12 | X86585 | 頂蓋加工圖 | | J861-3408-DG2R | 630 | 5 | 支 | LX01963MH | |
| 13 | X86585 | 頂蓋加工圖 | | J861-3408-DG4R | 1035.5 | 5 | 支 | LX01963MH | |
| 14 | X86585 | 頂蓋加工圖 | J861-3401-DG2 | J861-3401-DG2 | 3081.5 | 5 | 支 | LX01963MH | B版次修改 |
| 15 | X86585 | 頂蓋加工圖 | | J861-3406A-DG2 | 4206 | 1 | 支 | LX01963MH | |
| 16 | X86585 | 頂蓋加工圖 | | J861-3406A-DG2R | 4206 | 1 | 支 | LX01963MH | |
| 17 | X86585 | 頂蓋加工圖 | | J861-3406-DG2 | 4206 | 5 | 支 | LX01963MH | |
| 18 | X86585 | 頂蓋加工圖 | | J861-3406-DG2R | 4206 | 5 | 支 | LX01963MH | |
| 19 | X86585 | 頂蓋加工圖 | | J861-3407-DG2 | 5681.5 | 6 | 支 | LX01963MH | |
| 20 | X86585 | 頂蓋加工圖 | J861-3401-DG3 | J861-3401-DG3 | 1308.5 | 5 | 支 | LX01963MH | |
| 21 | X86585 | 頂蓋加工圖 | | J861-3401-DG1R | 685.5 | 5 | 支 | LX01963MH | |
| 22 | X86585 | 頂蓋加工圖 | | J861-3403-DG2 | 1010.5 | 5 | 支 | LX01963MH | |
| 23 | X86585 | 頂蓋加工圖 | | J861-3403-DG1R | 2733 | 5 | 支 | LX01963MH | |
| 24 | X86585 | 頂蓋加工圖 | | J861-3406A-DG3 | 1330.5 | 1 | 支 | LX01963MH | |
| 25 | X86585 | 頂蓋加工圖 | | J861-3406A-DG1R | 685.5 | 1 | 支 | LX01963MH | |
| 26 | X86585 | 頂蓋加工圖 | | J861-3406-DG3 | 1330.5 | 5 | 支 | LX01963MH | |
| 27 | X86585 | 頂蓋加工圖 | | J861-3406-DG1R | 685.5 | 5 | 支 | LX01963MH | |
| 28 | X86585 | 頂蓋加工圖 | | J861-3407-DG3 | 1010.5 | 6 | 支 | LX01963MH | |
| 29 | X86585 | 頂蓋加工圖 | | J861-3408-DG2 | 630 | 5 | 支 | LX01963MH | |
| 30 | X86585 | 頂蓋加工圖 | | J861-3408-DG4 | 1035.5 | 5 | 支 | LX01963MH | |
| 31 | X86585 | 頂蓋加工圖 | | J861-3408-DG1R | 1435.5 | 5 | 支 | LX01963MH | |
| 32 | X86585 | 頂蓋加工圖 | J861-3408-DG3R | 569 | 5 | 支 | LX01963MH | D版次修改 | |
| 33 | X86584 | 頂蓋底座加工圖 | J861-3401-FSZ1 | J861-3401-FSZ1 | 682.5 | 5 | 支 | LX01963MH | |
| 34 | X86584 | 頂蓋底座加工圖 | | J861-3406A-FSZ1 | 682.5 | 1 | 支 | LX01963MH | |
| 35 | X86584 | 頂蓋底座加工圖 | | J861-3406-FSZ1 | 682.5 | 5 | 支 | LX01963MH | |
| 36 | X86584 | 頂蓋底座加工圖 | | J861-3408-FSZ1 | 1432.5 | 5 | 支 | LX01963MH | |
| 37 | X86584 | 頂蓋底座加工圖 | J861-3401-FSZ1R | J861-3401-FSZ1R | 682.5 | 5 | 支 | LX01963MH | |
| 38 | X86584 | 頂蓋底座加工圖 | | J861-3406A-FSZ1R | 682.5 | 1 | 支 | LX01963MH | |
| 39 | X86584 | 頂蓋底座加工圖 | | J861-3406-FSZ1R | 682.5 | 5 | 支 | LX01963MH | |
| 40 | X86584 | 頂蓋底座加工圖 | J861-3408-FSZ1R | 1432.5 | 5 | 支 | LX01963MH | | |
| 41 | X86584 | 頂蓋底座加工圖 | J861-3401-FSZ3R | J861-3401-FSZ3R | 1305.5 | 5 | 支 | LX01963MH | |
| 42 | X86584 | 頂蓋底座加工圖 | | J861-3403-FSZ1 | 1007.5 | 5 | 支 | LX01963MH | |
| 43 | X86584 | 頂蓋底座加工圖 | | J861-3406A-FSZ3R | 1327.5 | 1 | 支 | LX01963MH | |
| 44 | X86584 | 頂蓋底座加工圖 | | J861-3406-FSZ3R | 1327.5 | 5 | 支 | LX01963MH | |
| 45 | X86584 | 頂蓋底座加工圖 | | J861-3407-FSZ1 | 1007.5 | 6 | 支 | LX01963MH | |
| 46 | X86584 | 頂蓋底座加工圖 | J861-3408-FSZ4R | J861-3408-FSZ4R | 1032.5 | 5 | 支 | LX01963MH | C版次, 新增图号 |
| 47 | X86584 | 頂蓋底座加工圖 | J861-3401-FSZ3 | J861-3401-FSZ3 | 1305.5 | 5 | 支 | LX01963MH | |
| 48 | X86584 | 頂蓋底座加工圖 | | J861-3403-FSZ1R | 1007.5 | 5 | 支 | LX01963MH | |
| 49 | X86584 | 頂蓋底座加工圖 | | J861-3406A-FSZ3 | 1327.5 | 1 | 支 | LX01963MH | |
| 50 | X86584 | 頂蓋底座加工圖 | | J861-3406-FSZ3 | 1327.5 | 5 | 支 | LX01963MH | |
| 51 | X86584 | 頂蓋底座加工圖 | | J861-3407-FSZ3 | 1007.5 | 6 | 支 | LX01963MH | |
| 52 | X86584 | 頂蓋底座加工圖 | | J861-3408-FSZ4 | J861-3408-FSZ4 | 1032.5 | 5 | 支 | LX01963MH |

| | | | | | | | | | |
|-----|--------|---------|------------------|------------------|--------|---|---|-----------|-------|
| 53 | X86584 | 頂蓋底座加工圖 | J861-3401-FSZ2 | J861-3401-FSZ2 | 3075 | 5 | 支 | LX01963MH | |
| 54 | X86584 | 頂蓋底座加工圖 | J861-3401-FSZ2R | J861-3401-FSZ2R | 3075 | 5 | 支 | LX01963MH | |
| 55 | X86584 | 頂蓋底座加工圖 | J861-3403-FSZ2 | J861-3403-FSZ2 | 2730 | 5 | 支 | LX01963MH | |
| 56 | X86584 | 頂蓋底座加工圖 | J861-3403-FSZ2R | J861-3403-FSZ2R | 2730 | 5 | 支 | LX01963MH | |
| 57 | X86584 | 頂蓋底座加工圖 | J861-3406A-FSZ2 | J861-3406A-FSZ2 | 4200 | 1 | 支 | LX01963MH | |
| 58 | X86584 | 頂蓋底座加工圖 | | J861-3406-FSZ2 | 4200 | 5 | 支 | LX01963MH | |
| 59 | X86584 | 頂蓋底座加工圖 | J861-3406A-FSZ2R | J861-3406A-FSZ2R | 4200 | 1 | 支 | LX01963MH | |
| 60 | X86584 | 頂蓋底座加工圖 | | J861-3406-FSZ2R | 4200 | 5 | 支 | LX01963MH | |
| 61 | X86584 | 頂蓋底座加工圖 | J861-3408-FSZ2 | J861-3408-FSZ2 | 627 | 5 | 支 | LX01963MH | |
| 62 | X86584 | 頂蓋底座加工圖 | J861-3408-FSZ2R | J861-3408-FSZ2R | 627 | 5 | 支 | LX01963MH | |
| 63 | X86584 | 頂蓋底座加工圖 | J861-3408-FSZ3 | J861-3408-FSZ3 | 566 | 5 | 支 | LX01963MH | D版次修改 |
| 64 | X86584 | 頂蓋底座加工圖 | J861-3408-FSZ3R | J861-3408-FSZ3R | 566 | 5 | 支 | LX01963MH | D版次修改 |
| 65 | X86584 | 頂蓋底座加工圖 | J861-3407-FSZ2 | J861-3407-FSZ2 | 5675.3 | 6 | 支 | LX01963MH | |
| 66 | X86586 | 頂蓋2加工圖 | J861-3401-FSC1 | J861-3401-FSC1 | 548 | 5 | 支 | LX01963MH | |
| 67 | X86586 | 頂蓋2加工圖 | | J861-3406A-FSC1 | 548 | 1 | 支 | LX01963MH | |
| 68 | X86586 | 頂蓋2加工圖 | | J861-3406-FSC1 | 548 | 5 | 支 | LX01963MH | |
| 69 | X86586 | 頂蓋2加工圖 | | J861-3408-FSC1 | 1298 | 5 | 支 | LX01963MH | |
| 70 | X86586 | 頂蓋2加工圖 | J861-3401-FSC1R | J861-3401-FSC1R | 548 | 5 | 支 | LX01963MH | |
| 71 | X86586 | 頂蓋2加工圖 | | J861-3406A-FSC1R | 548 | 1 | 支 | LX01963MH | |
| 72 | X86586 | 頂蓋2加工圖 | | J861-3406-FSC1R | 548 | 5 | 支 | LX01963MH | |
| 73 | X86586 | 頂蓋2加工圖 | | J861-3408-FSC1R | 1298 | 5 | 支 | LX01963MH | |
| 74 | X86586 | 頂蓋2加工圖 | J861-3401-FSC3R | J861-3401-FSC3R | 1214 | 5 | 支 | LX01963MH | |
| 75 | X86586 | 頂蓋2加工圖 | | J861-3403-FSC1 | 916 | 5 | 支 | LX01963MH | |
| 76 | X86586 | 頂蓋2加工圖 | | J861-3406A-FSC3R | 1236 | 1 | 支 | LX01963MH | |
| 77 | X86586 | 頂蓋2加工圖 | | J861-3406-FSC3R | 1236 | 5 | 支 | LX01963MH | |
| 78 | X86586 | 頂蓋2加工圖 | | J861-3407-FSC1 | 916 | 6 | 支 | LX01963MH | |
| 79 | X86586 | 頂蓋2加工圖 | | J861-3408-FSC4R | 941 | 5 | 支 | LX01963MH | |
| 80 | X86586 | 頂蓋2加工圖 | J861-3401-FSC3 | J861-3401-FSC3 | 1214 | 5 | 支 | LX01963MH | |
| 81 | X86586 | 頂蓋2加工圖 | | J861-3403-FSC1R | 916 | 5 | 支 | LX01963MH | |
| 82 | X86586 | 頂蓋2加工圖 | | J861-3406A-FSC3 | 1236 | 1 | 支 | LX01963MH | |
| 83 | X86586 | 頂蓋2加工圖 | | J861-3406-FSC3 | 1236 | 5 | 支 | LX01963MH | |
| 84 | X86586 | 頂蓋2加工圖 | | J861-3407-FSC3 | 916 | 6 | 支 | LX01963MH | |
| 85 | X86586 | 頂蓋2加工圖 | | J861-3408-FSC4 | 941 | 5 | 支 | LX01963MH | |
| 86 | X86586 | 頂蓋2加工圖 | J861-3401-FSC2 | J861-3401-FSC2 | 2849 | 5 | 支 | LX01963MH | |
| 87 | X86586 | 頂蓋2加工圖 | J861-3401-FSC2R | J861-3401-FSC2R | 2849 | 5 | 支 | LX01963MH | |
| 88 | X86586 | 頂蓋2加工圖 | J861-3403-FSC2 | J861-3403-FSC2 | 2638.5 | 5 | 支 | LX01963MH | |
| 89 | X86586 | 頂蓋2加工圖 | J861-3403-FSC2R | J861-3403-FSC2R | 2638.5 | 5 | 支 | LX01963MH | |
| 90 | X86586 | 頂蓋2加工圖 | J861-3406A-FSC2 | J861-3406A-FSC2 | 3973.7 | 1 | 支 | LX01963MH | |
| 91 | X86586 | 頂蓋2加工圖 | | J861-3406-FSC2 | 3973.7 | 5 | 支 | LX01963MH | |
| 92 | X86586 | 頂蓋2加工圖 | J861-3406A-FSC2R | J861-3406A-FSC2R | 3973.7 | 1 | 支 | LX01963MH | |
| 93 | X86586 | 頂蓋2加工圖 | | J861-3406-FSC2R | 3973.7 | 5 | 支 | LX01963MH | |
| 94 | X86586 | 頂蓋2加工圖 | J861-3408-FSC2 | J861-3408-FSC2 | 492.4 | 5 | 支 | LX01963MH | |
| 95 | X86586 | 頂蓋2加工圖 | J861-3408-FSC2R | J861-3408-FSC2R | 492.4 | 5 | 支 | LX01963MH | |
| 96 | X86586 | 頂蓋2加工圖 | J861-3408-FSC3 | J861-3408-FSC3 | 474.3 | 5 | 支 | LX01963MH | D版次修改 |
| 97 | X86586 | 頂蓋2加工圖 | J861-3408-FSC3R | J861-3408-FSC3R | 474.3 | 5 | 支 | LX01963MH | D版次修改 |
| 98 | X86586 | 頂蓋2加工圖 | J861-3407-FSC2 | J861-3407-FSC2 | 5492 | 6 | 支 | LX01963MH | B版次修改 |
| 99 | X86594 | 頂裝玻璃槽蓋 | J861-3401-FSG2R | J861-3401-FSG2R | 1050.7 | 5 | 支 | LX01963MH | |
| 100 | X86594 | 頂裝玻璃槽蓋 | | J861-3401-FSG5 | 1196.5 | 5 | 支 | LX01963MH | |
| 101 | X86594 | 頂裝玻璃槽蓋 | | J861-3401-FSG1 | 400.5 | 5 | 支 | LX01963MH | |
| 102 | X86594 | 頂裝玻璃槽蓋 | | J861-3401-FSG4R | 468 | 5 | 支 | LX01963MH | |
| 103 | X86594 | 頂裝玻璃槽蓋 | | J861-3403-FSG2 | 468 | 5 | 支 | LX01963MH | |
| 104 | X86594 | 頂裝玻璃槽蓋 | | J861-3403-FSG1R | 898.5 | 5 | 支 | LX01963MH | |
| 105 | X86594 | 頂裝玻璃槽蓋 | | J861-3406A-FSG2R | 716.8 | 1 | 支 | LX01963MH | |
| 106 | X86594 | 頂裝玻璃槽蓋 | | J861-3406A-FSG6 | 1218.5 | 1 | 支 | LX01963MH | |
| 107 | X86594 | 頂裝玻璃槽蓋 | | J861-3406A-FSG1 | 400.5 | 1 | 支 | LX01963MH | |
| 108 | X86594 | 頂裝玻璃槽蓋 | | J861-3406A-FSG5R | 468 | 1 | 支 | LX01963MH | |
| 109 | X86594 | 頂裝玻璃槽蓋 | | J861-3406-FSG2R | 716.8 | 5 | 支 | LX01963MH | |

| | | | | | | | | | | |
|-----|--------|--------|------------------|------------------|------------------|-------|---|-----------|-----------|--|
| 110 | X86594 | 頂裝玻璃槽蓋 | J861-3401-FSG2R | J861-3406-FSG6 | 1218.5 | 5 | 支 | LX01963MH | | |
| 111 | X86594 | 頂裝玻璃槽蓋 | | J861-3406-FSG1 | 400.5 | 5 | 支 | LX01963MH | | |
| 112 | X86594 | 頂裝玻璃槽蓋 | | J861-3406-FSG5R | 468 | 5 | 支 | LX01963MH | | |
| 113 | X86594 | 頂裝玻璃槽蓋 | | J861-3407-FSG2 | 468 | 6 | 支 | LX01963MH | | |
| 114 | X86594 | 頂裝玻璃槽蓋 | | J861-3407-FSG6 | 898.5 | 6 | 支 | LX01963MH | | |
| 115 | X86594 | 頂裝玻璃槽蓋 | | J861-3408-FSG2R | 332.5 | 5 | 支 | LX01963MH | | |
| 116 | X86594 | 頂裝玻璃槽蓋 | | J861-3408-FSG4 | 923.5 | 5 | 支 | LX01963MH | | |
| 117 | X86594 | 頂裝玻璃槽蓋 | | J861-3408-FSG1 | 1150.5 | 5 | 支 | LX01963MH | | |
| 118 | X86594 | 頂裝玻璃槽蓋 | | J861-3408-FSG3R | 393 | 5 | 支 | LX01963MH | | |
| 119 | X86594 | 頂裝玻璃槽蓋 | J861-3401-FSG1R | J861-3401-FSG1R | 400.5 | 5 | 支 | LX01963MH | | |
| 120 | X86594 | 頂裝玻璃槽蓋 | | J861-3401-FSG4 | 468 | 5 | 支 | LX01963MH | | |
| 121 | X86594 | 頂裝玻璃槽蓋 | | J861-3401-FSG2 | 1050.7 | 5 | 支 | LX01963MH | | |
| 122 | X86594 | 頂裝玻璃槽蓋 | | J861-3401-FSG5R | 1196.5 | 5 | 支 | LX01963MH | | |
| 123 | X86594 | 頂裝玻璃槽蓋 | | J861-3403-FSG1 | 898.5 | 5 | 支 | LX01963MH | | |
| 124 | X86594 | 頂裝玻璃槽蓋 | | J861-3403-FSG2R | 468 | 5 | 支 | LX01963MH | | |
| 125 | X86594 | 頂裝玻璃槽蓋 | | J861-3406A-FSG1R | 400.5 | 1 | 支 | LX01963MH | | |
| 126 | X86594 | 頂裝玻璃槽蓋 | | J861-3406A-FSG5 | 468 | 1 | 支 | LX01963MH | | |
| 127 | X86594 | 頂裝玻璃槽蓋 | | J861-3406A-FSG2 | 716.8 | 1 | 支 | LX01963MH | | |
| 128 | X86594 | 頂裝玻璃槽蓋 | | J861-3406A-FSG6R | 1218.5 | 1 | 支 | LX01963MH | | |
| 129 | X86594 | 頂裝玻璃槽蓋 | | J861-3406-FSG1R | 400.5 | 5 | 支 | LX01963MH | | |
| 130 | X86594 | 頂裝玻璃槽蓋 | | J861-3406-FSG5 | 468 | 5 | 支 | LX01963MH | | |
| 131 | X86594 | 頂裝玻璃槽蓋 | | J861-3406-FSG2 | 716.8 | 5 | 支 | LX01963MH | | |
| 132 | X86594 | 頂裝玻璃槽蓋 | | J861-3406-FSG6R | 1218.5 | 5 | 支 | LX01963MH | | |
| 133 | X86594 | 頂裝玻璃槽蓋 | | J861-3407-FSG1 | 898.5 | 6 | 支 | LX01963MH | | |
| 134 | X86594 | 頂裝玻璃槽蓋 | | J861-3407-FSG5 | 468 | 6 | 支 | LX01963MH | | |
| 135 | X86594 | 頂裝玻璃槽蓋 | | J861-3408-FSG1R | 1150.5 | 5 | 支 | LX01963MH | | |
| 136 | X86594 | 頂裝玻璃槽蓋 | | J861-3408-FSG3 | 393 | 5 | 支 | LX01963MH | | |
| 137 | X86594 | 頂裝玻璃槽蓋 | | J861-3408-FSG2 | 332.5 | 5 | 支 | LX01963MH | | |
| 138 | X86594 | 頂裝玻璃槽蓋 | | J861-3408-FSG4R | 923.5 | 5 | 支 | LX01963MH | | |
| 139 | X86594 | 頂裝玻璃槽蓋 | | J861-3401-FSG3 | J861-3401-FSG3 | 1159 | 5 | 支 | LX01963MH | |
| 140 | X86594 | 頂裝玻璃槽蓋 | | | J861-3401-FSG3R | 1159 | 5 | 支 | LX01963MH | |
| 141 | X86594 | 頂裝玻璃槽蓋 | | | J861-3403-FSG3 | 990.2 | 5 | 支 | LX01963MH | |
| 142 | X86594 | 頂裝玻璃槽蓋 | | | J861-3403-FSG4 | 885.3 | 5 | 支 | LX01963MH | |
| 143 | X86594 | 頂裝玻璃槽蓋 | | | J861-3403-FSG3R | 990.2 | 5 | 支 | LX01963MH | |
| 144 | X86594 | 頂裝玻璃槽蓋 | | | J861-3403-FSG4R | 885.3 | 5 | 支 | LX01963MH | |
| 145 | X86594 | 頂裝玻璃槽蓋 | | | J861-3406A-FSG3 | 815.2 | 2 | 支 | LX01963MH | |
| 146 | X86594 | 頂裝玻璃槽蓋 | | | J861-3406A-FSG4 | 825.3 | 1 | 支 | LX01963MH | |
| 147 | X86594 | 頂裝玻璃槽蓋 | | | J861-3406A-FSG3R | 815.2 | 2 | 支 | LX01963MH | |
| 148 | X86594 | 頂裝玻璃槽蓋 | J861-3406A-FSG4R | | 825.3 | 1 | 支 | LX01963MH | | |
| 149 | X86594 | 頂裝玻璃槽蓋 | J861-3406-FSG3 | | 815.2 | 10 | 支 | LX01963MH | | |
| 150 | X86594 | 頂裝玻璃槽蓋 | J861-3406-FSG4 | | 825.3 | 5 | 支 | LX01963MH | | |
| 151 | X86594 | 頂裝玻璃槽蓋 | J861-3406-FSG3R | | 815.2 | 10 | 支 | LX01963MH | | |
| 152 | X86594 | 頂裝玻璃槽蓋 | J861-3406-FSG4R | | 825.3 | 5 | 支 | LX01963MH | | |
| 153 | X86594 | 頂裝玻璃槽蓋 | J861-3407-FSG3 | | 1044 | 12 | 支 | LX01963MH | | |
| 154 | X86594 | 頂裝玻璃槽蓋 | J861-3407-FSG4 | | 1034 | 12 | 支 | LX01963MH | B版次修改 | |
| 155 | X86594 | 頂裝玻璃槽蓋 | J861-FSG1 | | 75 | 42 | 支 | LX01963MH | | |
| 156 | X86594 | 頂裝玻璃槽蓋 | J861-FSG2 | | 87.5 | 10 | 支 | LX01963MH | | |
| 157 | X86590 | 底橫室外裝飾 | J861-3401-DWG1 | | J861-3401-DWG1 | 893 | 5 | 支 | LX01963MH | |
| 158 | X86590 | 底橫室外裝飾 | | | J861-3406A-DWG1 | 893 | 1 | 支 | LX01963MH | |
| 159 | X86590 | 底橫室外裝飾 | | | J861-3406-DWG1 | 893 | 5 | 支 | LX01963MH | |
| 160 | X86590 | 底橫室外裝飾 | | | J861-3408-DWG1 | 1643 | 5 | 支 | LX01963MH | |
| 161 | X86590 | 底橫室外裝飾 | J861-3401-DWG1R | | J861-3401-DWG1R | 893 | 5 | 支 | LX01963MH | |
| 162 | X86590 | 底橫室外裝飾 | | | J861-3406A-DWG1R | 893 | 1 | 支 | LX01963MH | |
| 163 | X86590 | 底橫室外裝飾 | | | J861-3406-DWG1R | 893 | 5 | 支 | LX01963MH | |
| 164 | X86590 | 底橫室外裝飾 | | | J861-3408-DWG1R | 1643 | 5 | 支 | LX01963MH | |
| 165 | X86590 | 底橫室外裝飾 | J861-3401-DWG5R | | J861-3401-DWG5R | 1516 | 5 | 支 | LX01963MH | |
| 166 | X86590 | 底橫室外裝飾 | | | J861-3403-DWG1 | 1218 | 5 | 支 | LX01963MH | |

| | | | | | | | | | |
|-----|--------|---------|------------------|------------------|--------|----|---|---------------|-------|
| 167 | X86590 | 底橫室外裝飾 | J861-3401-DWG5R | J861-3406A-DWG6R | 1538 | 1 | 支 | LX01963MH | |
| 168 | X86590 | 底橫室外裝飾 | | J861-3406-DWG6R | 1538 | 5 | 支 | LX01963MH | |
| 169 | X86590 | 底橫室外裝飾 | | J861-3407-DWG1 | 1218 | 6 | 支 | LX01963MH | |
| 170 | X86590 | 底橫室外裝飾 | J861-3401-DWG5 | J861-3401-DWG5 | 1516 | 5 | 支 | LX01963MH | |
| 171 | X86590 | 底橫室外裝飾 | | J861-3403-DWG1R | 1218 | 5 | 支 | LX01963MH | |
| 172 | X86590 | 底橫室外裝飾 | | J861-3406A-DWG6 | 1538 | 1 | 支 | LX01963MH | |
| 173 | X86590 | 底橫室外裝飾 | | J861-3406-DWG6 | 1538 | 5 | 支 | LX01963MH | |
| 174 | X86590 | 底橫室外裝飾 | | J861-3407-DWG7 | 1218 | 6 | 支 | LX01963MH | |
| 175 | X86590 | 底橫室外裝飾 | J861-3401-DWG2 | J861-3401-DWG2 | 1446.5 | 5 | 支 | LX01963MH | |
| 176 | X86590 | 底橫室外裝飾 | | J861-3406A-DWG2 | 1112.8 | 1 | 支 | LX01963MH | |
| 177 | X86590 | 底橫室外裝飾 | | J861-3406-DWG2 | 1112.8 | 5 | 支 | LX01963MH | |
| 178 | X86590 | 底橫室外裝飾 | J861-3401-DWG2R | J861-3401-DWG2R | 1446.5 | 5 | 支 | LX01963MH | |
| 179 | X86590 | 底橫室外裝飾 | | J861-3406A-DWG2R | 1112.8 | 1 | 支 | LX01963MH | |
| 180 | X86590 | 底橫室外裝飾 | | J861-3406-DWG2R | 1112.8 | 5 | 支 | LX01963MH | |
| 181 | X86590 | 底橫室外裝飾 | J861-3401-DWG3 | J861-3401-DWG3 | 1227 | 5 | 支 | LX01963MH | |
| 182 | X86590 | 底橫室外裝飾 | | J861-3403-DWG3R | 1058.2 | 5 | 支 | LX01963MH | |
| 183 | X86590 | 底橫室外裝飾 | | J861-3406A-DWG4 | 893.3 | 1 | 支 | LX01963MH | |
| 184 | X86590 | 底橫室外裝飾 | | J861-3406-DWG4 | 893.3 | 5 | 支 | LX01963MH | |
| 185 | X86590 | 底橫室外裝飾 | | J861-3407-DWG5 | 1112 | 6 | 支 | LX01963MH | |
| 186 | X86590 | 底橫室外裝飾 | J861-3401-DWG3R | J861-3401-DWG3R | 1227 | 5 | 支 | LX01963MH | |
| 187 | X86590 | 底橫室外裝飾 | | J861-3403-DWG3 | 1058.2 | 5 | 支 | LX01963MH | |
| 188 | X86590 | 底橫室外裝飾 | | J861-3406A-DWG4R | 893.3 | 1 | 支 | LX01963MH | |
| 189 | X86590 | 底橫室外裝飾 | | J861-3406-DWG4R | 893.3 | 5 | 支 | LX01963MH | |
| 190 | X86590 | 底橫室外裝飾 | | J861-3407-DWG3 | 1112 | 6 | 支 | LX01963MH | |
| 191 | X86590 | 底橫室外裝飾 | J861-3401-DWG4 | J861-3401-DWG4 | 816.5 | 5 | 支 | LX01963MH | |
| 192 | X86590 | 底橫室外裝飾 | | J861-3403-DWG2R | 816.5 | 5 | 支 | LX01963MH | |
| 193 | X86590 | 底橫室外裝飾 | | J861-3406A-DWG5 | 816.5 | 1 | 支 | LX01963MH | |
| 194 | X86590 | 底橫室外裝飾 | | J861-3406-DWG5 | 816.5 | 5 | 支 | LX01963MH | |
| 195 | X86590 | 底橫室外裝飾 | | J861-3407-DWG6 | 816.5 | 6 | 支 | LX01963MH | |
| 196 | X86590 | 底橫室外裝飾 | J861-3401-DWG4R | J861-3401-DWG4R | 816.5 | 5 | 支 | LX01963MH | |
| 197 | X86590 | 底橫室外裝飾 | | J861-3403-DWG2 | 816.5 | 5 | 支 | LX01963MH | |
| 198 | X86590 | 底橫室外裝飾 | | J861-3406A-DWG5R | 816.5 | 1 | 支 | LX01963MH | |
| 199 | X86590 | 底橫室外裝飾 | | J861-3406-DWG5R | 816.5 | 5 | 支 | LX01963MH | |
| 200 | X86590 | 底橫室外裝飾 | | J861-3407-DWG2 | 816.5 | 6 | 支 | LX01963MH | |
| 201 | X86590 | 底橫室外裝飾 | J861-3406A-DWG3 | J861-3406A-DWG3 | 893.3 | 2 | 支 | LX01963MH | |
| 202 | X86590 | 底橫室外裝飾 | | J861-3406-DWG3 | 893.3 | 10 | 支 | LX01963MH | |
| 203 | X86590 | 底橫室外裝飾 | | J861-3407-DWG4 | 1112 | 12 | 支 | LX01963MH | |
| 204 | X86590 | 底橫室外裝飾 | J861-3406A-DWG3R | J861-3406A-DWG3R | 893.3 | 2 | 支 | LX01963MH | |
| 205 | X86590 | 底橫室外裝飾 | | J861-3406-DWG3R | 893.3 | 10 | 支 | LX01963MH | |
| 206 | X86590 | 底橫室外裝飾 | J861-3403-DWG4 | J861-3403-DWG4 | 1059.7 | 5 | 支 | LX01963MH | |
| 207 | X86590 | 底橫室外裝飾 | J861-3403-DWG4R | J861-3403-DWG4R | 1059.7 | 5 | 支 | LX01963MH | |
| 208 | X86590 | 底橫室外裝飾 | J861-3408-DWG2 | J861-3408-DWG2 | 839.5 | 5 | 支 | LX01963MH | |
| 209 | X86590 | 底橫室外裝飾 | J861-3408-DWG2R | J861-3408-DWG2R | 839.5 | 5 | 支 | LX01963MH | |
| 210 | X86605 | 底橫冷氣位外蓋 | J861-3408-DWG3 | J861-3408-DWG3 | 586.9 | 5 | 支 | LX01963MH | |
| 211 | X86605 | 底橫冷氣位外蓋 | J861-3408-DWG3R | J861-3408-DWG3R | 586.9 | 5 | 支 | LX01963MH | |
| 212 | X86605 | 底橫冷氣位外蓋 | J861-3408-DWG4 | J861-3408-DWG4 | 1118 | 5 | 支 | LX01963MH | |
| 213 | X86605 | 底橫冷氣位外蓋 | J861-3408-DWG4R | J861-3408-DWG4R | 1118 | 5 | 支 | LX01963MH | |
| 214 | X86590 | 底橫室外裝飾 | J861-3412-DWG1 | J861-3412-DWG1 | 2093 | 1 | 支 | LX01963MH | A版次修改 |
| 215 | X86590 | 底橫室外裝飾 | J861-3412-DWG1R | J861-3412-DWG1R | 2093 | 1 | 支 | LX01963MH | A版次修改 |
| 216 | X86590 | 底橫室外裝飾 | J861-3412-DWG2 | J861-3412-DWG2 | 839.5 | 1 | 支 | LX01963MH | |
| 217 | X86590 | 底橫室外裝飾 | J861-3412-DWG2R | J861-3412-DWG2R | 839.5 | 1 | 支 | LX01963MH | |
| 218 | X86590 | 底橫室外裝飾 | J861-3412-DWG3 | J861-3412-DWG3 | 647.9 | 1 | 支 | LX01963MH | |
| 219 | X86590 | 底橫室外裝飾 | J861-3412-DWG3R | J861-3412-DWG3R | 647.9 | 1 | 支 | LX01963MH | |
| 220 | X86590 | 底橫室外裝飾 | J861-3412-DWG4 | J861-3412-DWG4 | 678 | 1 | 支 | LX01963MH | A版次修改 |
| 221 | X86590 | 底橫室外裝飾 | J861-3412-DWG4R | J861-3412-DWG4R | 678 | 1 | 支 | LX01963MH | A版次修改 |
| 222 | X86587 | 底橫室內裝飾 | J861-3401-DNG1 | J861-3401-DNG1 | 549.2 | 5 | 支 | UCT554575XL-3 | |
| 223 | X86587 | 底橫室內裝飾 | | J861-3406A-DNG1 | 549.2 | 1 | 支 | UCT554575XL-3 | |
| 224 | X86587 | 底橫室內裝飾 | | J861-3406-DNG1 | 549.2 | 5 | 支 | UCT554575XL-3 | |

| | | | | | | | | | |
|-----|--------|---------|------------------|------------------|----------------|--------|---|---------------|---------------|
| 225 | X86587 | 底橫室內裝飾 | J861-3401-DNG1 | J861-3408-DNG1 | 1299.2 | 5 | 支 | UCT554575XL-3 | |
| 226 | X86587 | 底橫室內裝飾 | J861-3401-DNG1R | J861-3401-DNG1R | 549.2 | 5 | 支 | UCT554575XL-3 | |
| 227 | X86587 | 底橫室內裝飾 | | J861-3406A-DNG1R | 549.2 | 1 | 支 | UCT554575XL-3 | |
| 228 | X86587 | 底橫室內裝飾 | | J861-3406-DNG1R | 549.2 | 5 | 支 | UCT554575XL-3 | |
| 229 | X86587 | 底橫室內裝飾 | | J861-3408-DNG1R | 1299.2 | 5 | 支 | UCT554575XL-3 | |
| 230 | X86587 | 底橫室內裝飾 | | J861-3401-DNG2 | J861-3401-DNG2 | 1102.7 | 5 | 支 | UCT554575XL-3 |
| 231 | X86587 | 底橫室內裝飾 | J861-3406A-DNG2 | | 769 | 1 | 支 | UCT554575XL-3 | |
| 232 | X86587 | 底橫室內裝飾 | J861-3406-DNG2 | | 769 | 5 | 支 | UCT554575XL-3 | |
| 233 | X86587 | 底橫室內裝飾 | J861-3401-DNG2R | J861-3401-DNG2R | 1102.7 | 5 | 支 | UCT554575XL-3 | |
| 234 | X86587 | 底橫室內裝飾 | | J861-3406A-DNG2R | 769 | 1 | 支 | UCT554575XL-3 | |
| 235 | X86587 | 底橫室內裝飾 | | J861-3406-DNG2R | 769 | 5 | 支 | UCT554575XL-3 | |
| 236 | X86587 | 底橫室內裝飾 | J861-3401-DNG3 | J861-3401-DNG3 | 1197.5 | 5 | 支 | UCT554575XL-3 | |
| 237 | X86587 | 底橫室內裝飾 | | J861-3403-DNG3R | 1028.7 | 5 | 支 | UCT554575XL-3 | |
| 238 | X86587 | 底橫室內裝飾 | | J861-3406A-DNG4 | 863.8 | 1 | 支 | UCT554575XL-3 | |
| 239 | X86587 | 底橫室內裝飾 | | J861-3406-DNG4 | 863.8 | 5 | 支 | UCT554575XL-3 | |
| 240 | X86587 | 底橫室內裝飾 | | J861-3407-DNG5 | 1082.5 | 6 | 支 | UCT554575XL-3 | |
| 241 | X86587 | 底橫室內裝飾 | J861-3401-DNG3R | J861-3401-DNG3R | 1197.5 | 5 | 支 | UCT554575XL-3 | |
| 242 | X86587 | 底橫室內裝飾 | | J861-3403-DNG3 | 1028.7 | 5 | 支 | UCT554575XL-3 | |
| 243 | X86587 | 底橫室內裝飾 | | J861-3406A-DNG4R | 863.8 | 1 | 支 | UCT554575XL-3 | |
| 244 | X86587 | 底橫室內裝飾 | | J861-3406-DNG4R | 863.8 | 5 | 支 | UCT554575XL-3 | |
| 245 | X86587 | 底橫室內裝飾 | | J861-3407-DNG3 | 1082.5 | 6 | 支 | UCT554575XL-3 | |
| 246 | X86587 | 底橫室內裝飾 | J861-3406A-DNG3 | J861-3406A-DNG3 | 893.3 | 2 | 支 | UCT554575XL-3 | |
| 247 | X86587 | 底橫室內裝飾 | | J861-3406-DNG3 | 893.3 | 10 | 支 | UCT554575XL-3 | |
| 248 | X86587 | 底橫室內裝飾 | | J861-3407-DNG4 | 1112 | 12 | 支 | UCT554575XL-3 | |
| 249 | X86587 | 底橫室內裝飾 | J861-3406A-DNG3R | J861-3406A-DNG3R | 893.3 | 2 | 支 | UCT554575XL-3 | |
| 250 | X86587 | 底橫室內裝飾 | | J861-3406-DNG3R | 893.3 | 10 | 支 | UCT554575XL-3 | |
| 251 | X86587 | 底橫室內裝飾 | J861-3403-DNG4 | J861-3403-DNG4 | 1059.7 | 5 | 支 | UCT554575XL-3 | |
| 252 | X86587 | 底橫室內裝飾 | J861-3403-DNG4R | J861-3403-DNG4R | 1059.7 | 5 | 支 | UCT554575XL-3 | |
| 253 | X86587 | 底橫室內裝飾 | J861-3408-DNG2 | J861-3408-DNG2 | 694 | 5 | 支 | UCT554575XL-3 | |
| 254 | X86587 | 底橫室內裝飾 | J861-3408-DNG2R | J861-3408-DNG2R | 694 | 5 | 支 | UCT554575XL-3 | |
| 255 | X86601 | 底橫冷氣位內蓋 | J861-3401-DNG5R | J861-3401-DNG5R | 1209 | 5 | 支 | UCT554575XL-3 | |
| 256 | X86601 | 底橫冷氣位內蓋 | | J861-3403-DNG1 | 911 | 5 | 支 | UCT554575XL-3 | |
| 257 | X86601 | 底橫冷氣位內蓋 | | J861-3406A-DNG6R | 1231 | 1 | 支 | UCT554575XL-3 | |
| 258 | X86601 | 底橫冷氣位內蓋 | | J861-3406-DNG6R | 1231 | 5 | 支 | UCT554575XL-3 | |
| 259 | X86601 | 底橫冷氣位內蓋 | | J861-3407-DNG1 | 911 | 6 | 支 | UCT554575XL-3 | |
| 260 | X86601 | 底橫冷氣位內蓋 | J861-3401-DNG5 | J861-3401-DNG5 | 1209 | 5 | 支 | UCT554575XL-3 | |
| 261 | X86601 | 底橫冷氣位內蓋 | | J861-3403-DNG1R | 911 | 5 | 支 | UCT554575XL-3 | |
| 262 | X86601 | 底橫冷氣位內蓋 | | J861-3406A-DNG6 | 1231 | 1 | 支 | UCT554575XL-3 | |
| 263 | X86601 | 底橫冷氣位內蓋 | | J861-3406-DNG6 | 1231 | 5 | 支 | UCT554575XL-3 | |
| 264 | X86601 | 底橫冷氣位內蓋 | | J861-3407-DNG7 | 911 | 6 | 支 | UCT554575XL-3 | |
| 265 | X86601 | 底橫冷氣位內蓋 | J861-3401-DNG4 | J861-3401-DNG4 | 481 | 5 | 支 | UCT554575XL-3 | |
| 266 | X86601 | 底橫冷氣位內蓋 | | J861-3403-DNG2R | 481 | 5 | 支 | UCT554575XL-3 | |
| 267 | X86601 | 底橫冷氣位內蓋 | | J861-3406A-DNG5 | 481 | 1 | 支 | UCT554575XL-3 | |
| 268 | X86601 | 底橫冷氣位內蓋 | | J861-3406-DNG5 | 481 | 5 | 支 | UCT554575XL-3 | |
| 269 | X86601 | 底橫冷氣位內蓋 | | J861-3407-DNG6 | 481 | 6 | 支 | UCT554575XL-3 | |
| 270 | X86601 | 底橫冷氣位內蓋 | J861-3401-DNG4R | J861-3401-DNG4R | 481 | 5 | 支 | UCT554575XL-3 | |
| 271 | X86601 | 底橫冷氣位內蓋 | | J861-3403-DNG2 | 481 | 5 | 支 | UCT554575XL-3 | |
| 272 | X86601 | 底橫冷氣位內蓋 | | J861-3406A-DNG5R | 481 | 1 | 支 | UCT554575XL-3 | |
| 273 | X86601 | 底橫冷氣位內蓋 | | J861-3406-DNG5R | 481 | 5 | 支 | UCT554575XL-3 | |
| 274 | X86601 | 底橫冷氣位內蓋 | | J861-3407-DNG2 | 481 | 6 | 支 | UCT554575XL-3 | |
| 275 | X86601 | 底橫冷氣位內蓋 | J861-3408-DNG3 | J861-3403-DNG4 | 406 | 5 | 支 | UCT554575XL-3 | |
| 276 | X86601 | 底橫冷氣位內蓋 | J861-3408-DNG3R | J861-3403-DNG4 | 406 | 5 | 支 | UCT554575XL-3 | |
| 277 | X86601 | 底橫冷氣位內蓋 | J861-3408-DNG4 | J861-3403-DNG4 | 936 | 5 | 支 | UCT554575XL-3 | |
| 278 | X86601 | 底橫冷氣位內蓋 | J861-3408-DNG4R | J861-3403-DNG4 | 936 | 5 | 支 | UCT554575XL-3 | |
| 279 | X86589 | 裝玻璃底橫 | J861-3401-DH1 | J861-3401-DH1 | 703 | 5 | 支 | MILL | |
| 280 | X86589 | 裝玻璃底橫 | | J861-3406A-DH1 | 703 | 1 | 支 | MILL | |

| | | | | | | | | | |
|-----|--------|-------|-----------------|-----------------|----------------|------|---|------|-----------|
| 281 | X86589 | 裝玻璃底橫 | J861-3401-DH1 | J861-3406-DH1 | 703 | 5 | 支 | MILL | |
| 282 | X86589 | 裝玻璃底橫 | | J861-3408-DH1 | 1453 | 5 | 支 | MILL | |
| 283 | X86589 | 裝玻璃底橫 | J861-3401-DH1R | J861-3401-DH1R | 703 | 5 | 支 | MILL | |
| 284 | X86589 | 裝玻璃底橫 | | J861-3406A-DH1R | 703 | 1 | 支 | MILL | |
| 285 | X86589 | 裝玻璃底橫 | | J861-3406-DH1R | 703 | 5 | 支 | MILL | |
| 286 | X86589 | 裝玻璃底橫 | | J861-3408-DH1R | 1453 | 5 | 支 | MILL | |
| 287 | X86589 | 裝玻璃底橫 | | J861-3401-DH5R | 1326 | 5 | 支 | MILL | |
| 288 | X86589 | 裝玻璃底橫 | J861-3401-DH5R | J861-3403-DH1 | 1028 | 5 | 支 | MILL | |
| 289 | X86589 | 裝玻璃底橫 | | J861-3406A-DH6R | 1348 | 1 | 支 | MILL | |
| 290 | X86589 | 裝玻璃底橫 | | J861-3406-DH6R | 1348 | 5 | 支 | MILL | |
| 291 | X86589 | 裝玻璃底橫 | | J861-3407-DH1 | 1028 | 6 | 支 | MILL | |
| 292 | X86589 | 裝玻璃底橫 | | J861-3408-DH4R | J861-3408-DH4R | 1053 | 5 | 支 | MILL |
| 293 | X86589 | 裝玻璃底橫 | J861-3401-DH5 | J861-3401-DH5 | 1326 | 5 | 支 | MILL | B版次修改 |
| 294 | X86589 | 裝玻璃底橫 | | J861-3403-DH1R | 1028 | 5 | 支 | MILL | B版次修改 |
| 295 | X86589 | 裝玻璃底橫 | | J861-3406A-DH6 | 1348 | 1 | 支 | MILL | B版次修改 |
| 296 | X86589 | 裝玻璃底橫 | | J861-3406-DH6 | 1348 | 5 | 支 | MILL | B版次修改 |
| 297 | X86589 | 裝玻璃底橫 | | J861-3407-DH7 | 1028 | 6 | 支 | MILL | B版次修改 |
| 298 | X86589 | 裝玻璃底橫 | J861-3408-DH4 | J861-3408-DH4 | 1053 | 5 | 支 | MILL | C版次, 新增圖号 |
| 299 | X86589 | 裝玻璃底橫 | J861-3401-DH2 | J861-3401-DH2 | 1256.5 | 5 | 支 | MILL | |
| 300 | X86589 | 裝玻璃底橫 | | J861-3406A-DH2 | 922.8 | 1 | 支 | MILL | |
| 301 | X86589 | 裝玻璃底橫 | | J861-3406-DH2 | 922.8 | 5 | 支 | MILL | |
| 302 | X86589 | 裝玻璃底橫 | J861-3401-DH2R | J861-3401-DH2R | 1256.5 | 5 | 支 | MILL | |
| 303 | X86589 | 裝玻璃底橫 | | J861-3406A-DH2R | 922.8 | 1 | 支 | MILL | |
| 304 | X86589 | 裝玻璃底橫 | | J861-3406-DH2R | 922.8 | 5 | 支 | MILL | |
| 305 | X86589 | 裝玻璃底橫 | J861-3401-DH3 | J861-3401-DH3 | 1227 | 5 | 支 | MILL | |
| 306 | X86589 | 裝玻璃底橫 | | J861-3403-DH3R | 1058.2 | 5 | 支 | MILL | |
| 307 | X86589 | 裝玻璃底橫 | | J861-3406A-DH4 | 893.3 | 1 | 支 | MILL | |
| 308 | X86589 | 裝玻璃底橫 | | J861-3406-DH4 | 893.3 | 5 | 支 | MILL | |
| 309 | X86589 | 裝玻璃底橫 | | J861-3407-DH5 | 1112 | 6 | 支 | MILL | |
| 310 | X86589 | 裝玻璃底橫 | J861-3401-DH3R | J861-3401-DH3R | 1227 | 5 | 支 | MILL | |
| 311 | X86589 | 裝玻璃底橫 | | J861-3403-DH3 | 1058.2 | 5 | 支 | MILL | |
| 312 | X86589 | 裝玻璃底橫 | | J861-3406A-DH4R | 893.3 | 1 | 支 | MILL | |
| 313 | X86589 | 裝玻璃底橫 | | J861-3406-DH4R | 893.3 | 5 | 支 | MILL | |
| 314 | X86589 | 裝玻璃底橫 | | J861-3407-DH3 | 1112 | 6 | 支 | MILL | |
| 315 | X86589 | 裝玻璃底橫 | J861-3401-DH4 | J861-3401-DH4 | 626.5 | 5 | 支 | MILL | |
| 316 | X86589 | 裝玻璃底橫 | | J861-3403-DH2R | 626.5 | 5 | 支 | MILL | |
| 317 | X86589 | 裝玻璃底橫 | | J861-3406A-DH5 | 626.5 | 1 | 支 | MILL | |
| 318 | X86589 | 裝玻璃底橫 | | J861-3406-DH5 | 626.5 | 5 | 支 | MILL | |
| 319 | X86589 | 裝玻璃底橫 | | J861-3407-DH6 | 626.5 | 6 | 支 | MILL | |
| 320 | X86589 | 裝玻璃底橫 | J861-3401-DH4R | J861-3401-DH4R | 626.5 | 5 | 支 | MILL | |
| 321 | X86589 | 裝玻璃底橫 | | J861-3403-DH2 | 626.5 | 5 | 支 | MILL | |
| 322 | X86589 | 裝玻璃底橫 | | J861-3406A-DH5R | 626.5 | 1 | 支 | MILL | |
| 323 | X86589 | 裝玻璃底橫 | | J861-3406-DH5R | 626.5 | 5 | 支 | MILL | |
| 324 | X86589 | 裝玻璃底橫 | | J861-3407-DH2 | 626.5 | 6 | 支 | MILL | |
| 325 | X86589 | 裝玻璃底橫 | J861-3406A-DH3 | J861-3406A-DH3 | 893.3 | 2 | 支 | MILL | |
| 326 | X86589 | 裝玻璃底橫 | | J861-3406-DH3 | 893.3 | 10 | 支 | MILL | |
| 327 | X86589 | 裝玻璃底橫 | | J861-3407-DH4 | 1112 | 12 | 支 | MILL | |
| 328 | X86589 | 裝玻璃底橫 | J861-3406A-DH3R | J861-3406A-DH3R | 893.3 | 2 | 支 | MILL | |
| 329 | X86589 | 裝玻璃底橫 | | J861-3406-DH3R | 893.3 | 10 | 支 | MILL | |
| 330 | X86589 | 裝玻璃底橫 | J861-3403-DH4 | J861-3403-DH4 | 1059.7 | 5 | 支 | MILL | |
| 331 | X86589 | 裝玻璃底橫 | J861-3403-DH4R | J861-3403-DH4R | 1059.7 | 5 | 支 | MILL | |
| 332 | X86589 | 裝玻璃底橫 | J861-3408-DH2 | J861-3408-DH2 | 649.6 | 5 | 支 | MILL | |
| 333 | X86589 | 裝玻璃底橫 | J861-3408-DH2R | J861-3408-DH2R | 649.6 | 5 | 支 | MILL | |
| 334 | X86589 | 裝玻璃底橫 | J861-3408-DH3 | J861-3408-DH3 | 538 | 5 | 支 | MILL | |
| 335 | X86589 | 裝玻璃底橫 | J861-3408-DH3R | J861-3408-DH3R | 538 | 5 | 支 | MILL | |
| 336 | X86589 | 裝玻璃底橫 | J861-3412-DH1 | J861-3412-DH1 | 1903 | 1 | 支 | MILL | A版次修改 |
| 337 | X86589 | 裝玻璃底橫 | J861-3412-DH1R | J861-3412-DH1R | 1903 | 1 | 支 | MILL | A版次修改 |
| 338 | X86589 | 裝玻璃底橫 | J861-3412-DH2 | J861-3412-DH2 | 649.6 | 1 | 支 | MILL | |

| | | | | | | | | | | |
|-----|--------|----------|-----------------|-----------------|----------------|-------|----|---------------|---------------|--|
| 339 | X86589 | 裝玻璃底橫 | J861-3412-DH2R | J861-3412-DH2R | 649.6 | 1 | 支 | MILL | | |
| 340 | X86589 | 裝玻璃底橫 | J861-3412-DH3 | J861-3412-DH3 | 583 | 1 | 支 | MILL | B版次修改 | |
| 341 | X86589 | 裝玻璃底橫 | J861-3412-DH3R | J861-3412-DH3R | 583 | 1 | 支 | MILL | B版次修改 | |
| 342 | X86589 | 裝玻璃底橫 | J861-3412-DH4 | J861-3412-DH4 | 613 | 1 | 支 | MILL | A版次修改 | |
| 343 | X86589 | 裝玻璃底橫 | J861-3412-DH4R | J861-3412-DH4R | 613 | 1 | 支 | MILL | A版次修改 | |
| 344 | X86588 | 底橫室內裝飾托角 | J861-3401-TJ1 | J861-3401-TJ1 | 397.3 | 5 | 支 | UCT554575XL-3 | | |
| 345 | X86588 | 底橫室內裝飾托角 | | J861-3406A-TJ1 | 397.3 | 1 | 支 | UCT554575XL-3 | | |
| 346 | X86588 | 底橫室內裝飾托角 | | J861-3406-TJ1 | 397.3 | 5 | 支 | UCT554575XL-3 | | |
| 347 | X86588 | 底橫室內裝飾托角 | | J861-3408-TJ1 | 1147.3 | 5 | 支 | UCT554575XL-3 | | |
| 348 | X86588 | 底橫室內裝飾托角 | | J861-3412-TJ1 | 1147.3 | 1 | 支 | UCT554575XL-3 | | |
| 349 | X86588 | 底橫室內裝飾托角 | | J861-3401-TJ2R | 1047.3 | 5 | 支 | UCT554575XL-3 | | |
| 350 | X86588 | 底橫室內裝飾托角 | | J861-3406A-TJ2R | 713.6 | 1 | 支 | UCT554575XL-3 | | |
| 351 | X86588 | 底橫室內裝飾托角 | | J861-3406-TJ2R | 713.6 | 5 | 支 | UCT554575XL-3 | | |
| 352 | X86588 | 底橫室內裝飾托角 | | J861-3408-TJ2R | 329 | 5 | 支 | UCT554575XL-3 | | |
| 353 | X86588 | 底橫室內裝飾托角 | | J861-3401-TJ1R | J861-3401-TJ1R | 397.3 | 5 | 支 | UCT554575XL-3 | |
| 354 | X86588 | 底橫室內裝飾托角 | J861-3406A-TJ1R | | 397.3 | 1 | 支 | UCT554575XL-3 | | |
| 355 | X86588 | 底橫室內裝飾托角 | J861-3406-TJ1R | | 397.3 | 5 | 支 | UCT554575XL-3 | | |
| 356 | X86588 | 底橫室內裝飾托角 | J861-3408-TJ1R | | 1147.3 | 5 | 支 | UCT554575XL-3 | | |
| 357 | X86588 | 底橫室內裝飾托角 | J861-3412-TJ1R | | 1147.3 | 1 | 支 | UCT554575XL-3 | | |
| 358 | X86588 | 底橫室內裝飾托角 | J861-3401-TJ2 | | 1047.3 | 5 | 支 | UCT554575XL-3 | | |
| 359 | X86588 | 底橫室內裝飾托角 | J861-3406A-TJ2 | | 713.6 | 1 | 支 | UCT554575XL-3 | | |
| 360 | X86588 | 底橫室內裝飾托角 | J861-3406-TJ2 | | 713.6 | 5 | 支 | UCT554575XL-3 | | |
| 361 | X86588 | 底橫室內裝飾托角 | J861-3408-TJ2 | | 329 | 5 | 支 | UCT554575XL-3 | | |
| 362 | X86588 | 底橫室內裝飾托角 | J861-3401-TJ3 | | 1160 | 5 | 支 | UCT554575XL-3 | | |
| 363 | X86588 | 底橫室內裝飾托角 | J861-3401-TJ3R | J861-3403-TJ3R | 991.2 | 5 | 支 | UCT554575XL-3 | | |
| 364 | X86588 | 底橫室內裝飾托角 | | J861-3406A-TJ4 | 826.3 | 1 | 支 | UCT554575XL-3 | | |
| 365 | X86588 | 底橫室內裝飾托角 | | J861-3406-TJ4 | 826.3 | 5 | 支 | UCT554575XL-3 | | |
| 366 | X86588 | 底橫室內裝飾托角 | | J861-3407-TJ5 | 1045 | 6 | 支 | UCT554575XL-3 | | |
| 367 | X86588 | 底橫室內裝飾托角 | | J861-3401-TJ3R | 1160 | 5 | 支 | UCT554575XL-3 | | |
| 368 | X86588 | 底橫室內裝飾托角 | | J861-3403-TJ3 | 991.2 | 5 | 支 | UCT554575XL-3 | | |
| 369 | X86588 | 底橫室內裝飾托角 | | J861-3406A-TJ4R | 826.3 | 1 | 支 | UCT554575XL-3 | | |
| 370 | X86588 | 底橫室內裝飾托角 | | J861-3406-TJ4R | 826.3 | 5 | 支 | UCT554575XL-3 | | |
| 371 | X86588 | 底橫室內裝飾托角 | | J861-3407-TJ3 | 1045 | 6 | 支 | UCT554575XL-3 | | |
| 372 | X86588 | 底橫室內裝飾托角 | | J861-3406A-TJ3 | 816.3 | 2 | 支 | UCT554575XL-3 | | |
| 373 | X86588 | 底橫室內裝飾托角 | J861-3401-TJ3 | J861-3406-TJ3 | 816.3 | 10 | 支 | UCT554575XL-3 | | |
| 374 | X86588 | 底橫室內裝飾托角 | | J861-3407-TJ4 | 1035 | 12 | 支 | UCT554575XL-3 | | |
| 375 | X86588 | 底橫室內裝飾托角 | | J861-3406A-TJ3R | 816.3 | 2 | 支 | UCT554575XL-3 | | |
| 376 | X86588 | 底橫室內裝飾托角 | | J861-3406-TJ3R | 816.3 | 10 | 支 | UCT554575XL-3 | | |
| 377 | X86588 | 底橫室內裝飾托角 | | J861-3403-TJ4 | 886.2 | 5 | 支 | UCT554575XL-3 | | |
| 378 | X86588 | 底橫室內裝飾托角 | | J861-3403-TJ4R | 886.2 | 5 | 支 | UCT554575XL-3 | | |
| 379 | X86588 | 底橫室內裝飾托角 | | J861-TJ1 | J861-TJ1 | 75 | 26 | 支 | UCT554575XL-3 | |
| 380 | X86588 | 底橫室內裝飾托角 | | J861-TJ1R | J861-TJ1R | 75 | 26 | 支 | UCT554575XL-3 | |
| 381 | X86588 | 底橫室內裝飾托角 | | J861-TJ2 | J861-TJ2 | 90 | 5 | 支 | UCT554575XL-3 | |
| 382 | X86588 | 底橫室內裝飾托角 | | J861-TJ2R | J861-TJ2R | 90 | 5 | 支 | UCT554575XL-3 | |
| 383 | X86602 | 底橫冷氣位蓋 | J861-3401-TJ5R | J861-3401-TJ5R | 1208 | 5 | 支 | UCT554575XL-3 | | |
| 384 | X86602 | 底橫冷氣位蓋 | | J861-3403-TJ1 | 910 | 5 | 支 | UCT554575XL-3 | | |
| 385 | X86602 | 底橫冷氣位蓋 | | J861-3406A-TJ6R | 1230 | 1 | 支 | UCT554575XL-3 | | |
| 386 | X86602 | 底橫冷氣位蓋 | | J861-3406-TJ6R | 1230 | 5 | 支 | UCT554575XL-3 | | |
| 387 | X86602 | 底橫冷氣位蓋 | | J861-3407-TJ1 | 910 | 6 | 支 | UCT554575XL-3 | | |
| 388 | X86602 | 底橫冷氣位蓋 | J861-3408-TJ4R | J861-3408-TJ4R | 935 | 5 | 支 | UCT554575XL-3 | C版次, 新增圖号 | |
| 389 | X86602 | 底橫冷氣位蓋 | J861-3401-TJ5 | J861-3401-TJ5 | 1208 | 5 | 支 | UCT554575XL-3 | | |
| 390 | X86602 | 底橫冷氣位蓋 | | J861-3403-TJ1R | 910 | 5 | 支 | UCT554575XL-3 | | |
| 391 | X86602 | 底橫冷氣位蓋 | | J861-3406A-TJ6 | 1230 | 1 | 支 | UCT554575XL-3 | | |
| 392 | X86602 | 底橫冷氣位蓋 | | J861-3406-TJ6 | 1230 | 5 | 支 | UCT554575XL-3 | | |
| 393 | X86602 | 底橫冷氣位蓋 | | J861-3407-TJ7 | 910 | 6 | 支 | UCT554575XL-3 | | |
| 394 | X86602 | 底橫冷氣位蓋 | J861-3408-TJ4 | J861-3408-TJ4 | 935 | 5 | 支 | UCT554575XL-3 | C版次, 新增圖号 | |
| 395 | X86602 | 底橫冷氣位蓋 | J861-3401-TJ4 | J861-3401-TJ4 | 480 | 5 | 支 | UCT554575XL-3 | | |

| | | | | | | | | | | |
|-----|--------|--------------|----------------|-----------------|---------------|-----|----|---------------|---------------|-----------|
| 396 | X86602 | 底橫冷氣位蓋 | J861-3401-TJ4 | J861-3403-TJ2R | 480 | 5 | 支 | UCT554575XL-3 | | |
| 397 | X86602 | 底橫冷氣位蓋 | | J861-3406A-TJ5 | 480 | 1 | 支 | UCT554575XL-3 | | |
| 398 | X86602 | 底橫冷氣位蓋 | | J861-3406-TJ5 | 480 | 5 | 支 | UCT554575XL-3 | | |
| 399 | X86602 | 底橫冷氣位蓋 | | J861-3407-TJ6 | 480 | 6 | 支 | UCT554575XL-3 | | |
| 400 | X86602 | 底橫冷氣位蓋 | | J861-3408-TJ3 | 405 | 5 | 支 | UCT554575XL-3 | | |
| 401 | X86602 | 底橫冷氣位蓋 | J861-3401-TJ4R | J861-3401-TJ4R | 480 | 5 | 支 | UCT554575XL-3 | | |
| 402 | X86602 | 底橫冷氣位蓋 | | J861-3403-TJ2 | 480 | 5 | 支 | UCT554575XL-3 | | |
| 403 | X86602 | 底橫冷氣位蓋 | | J861-3406A-TJ5R | 480 | 1 | 支 | UCT554575XL-3 | | |
| 404 | X86602 | 底橫冷氣位蓋 | | J861-3406-TJ5R | 480 | 5 | 支 | UCT554575XL-3 | | |
| 405 | X86602 | 底橫冷氣位蓋 | | J861-3407-TJ2 | 480 | 6 | 支 | UCT554575XL-3 | | |
| 406 | X86602 | 底橫冷氣位蓋 | | J861-3408-TJ3R | 405 | 5 | 支 | UCT554575XL-3 | | |
| 407 | X86612 | 50X25通 | 3401-TJ5R-FT1 | 3401-TJ5R-FT1 | 1042 | 5 | 支 | UCT554575XL-3 | C版改顏色 | |
| 408 | X86612 | 50X25通 | | 3403-TJ1-FT1 | 744 | 5 | 支 | UCT554575XL-3 | C版改顏色 | |
| 409 | X86612 | 50X25通 | | 3406A-TJ6R-FT1 | 1064 | 1 | 支 | UCT554575XL-3 | C版改顏色 | |
| 410 | X86612 | 50X25通 | | 3406-TJ6R-FT1 | 1064 | 5 | 支 | UCT554575XL-3 | C版改顏色 | |
| 411 | X86612 | 50X25通 | | 3407-TJ1-FT1 | 744 | 6 | 支 | UCT554575XL-3 | C版改顏色 | |
| 412 | X86612 | 50X25通 | | 3408-TJ4R-FT1 | 768 | 5 | 支 | UCT554575XL-3 | C版改顏色 | |
| 413 | X86612 | 50X25通 | | 3401-TJ5-FT1 | 1042 | 5 | 支 | UCT554575XL-3 | C版改顏色 | |
| 414 | X86612 | 50X25通 | | 3403-TJ1R-FT1 | 744 | 5 | 支 | UCT554575XL-3 | C版改顏色 | |
| 415 | X86612 | 50X25通 | | 3406A-TJ6-FT1 | 1064 | 1 | 支 | UCT554575XL-3 | C版改顏色 | |
| 416 | X86612 | 50X25通 | | 3406-TJ6-FT1 | 1064 | 5 | 支 | UCT554575XL-3 | C版改顏色 | |
| 417 | X86612 | 50X25通 | | 3407-TJ7-FT1 | 744 | 6 | 支 | UCT554575XL-3 | C版改顏色 | |
| 418 | X86612 | 50X25通 | | 3408-TJ4-FT1 | 768 | 5 | 支 | UCT554575XL-3 | C版改顏色 | |
| 419 | X86612 | 50X25通 | | 3401-TJ4-FT1 | 480 | 5 | 支 | UCT554575XL-3 | C版改顏色 | |
| 420 | X86612 | 50X25通 | | 3403-TJ2R-FT1 | 480 | 5 | 支 | UCT554575XL-3 | C版改顏色 | |
| 421 | X86612 | 50X25通 | | 3406A-TJ5-FT1 | 480 | 1 | 支 | UCT554575XL-3 | C版改顏色 | |
| 422 | X86612 | 50X25通 | | 3406-TJ5-FT1 | 480 | 5 | 支 | UCT554575XL-3 | C版改顏色 | |
| 423 | X86612 | 50X25通 | | 3407-TJ6-FT1 | 480 | 6 | 支 | UCT554575XL-3 | C版改顏色 | |
| 424 | X86612 | 50X25通 | | 3408-TJ3-FT1 | 405 | 5 | 支 | UCT554575XL-3 | C版改顏色 | |
| 425 | X86612 | 50X25通 | | 3401-TJ4R-FT1 | 480 | 5 | 支 | UCT554575XL-3 | C版改顏色 | |
| 426 | X86612 | 50X25通 | | 3403-TJ2-FT1 | 480 | 5 | 支 | UCT554575XL-3 | C版改顏色 | |
| 427 | X86612 | 50X25通 | | 3406A-TJ5R-FT1 | 480 | 1 | 支 | UCT554575XL-3 | C版改顏色 | |
| 428 | X86612 | 50X25通 | | 3406-TJ5R-FT1 | 480 | 5 | 支 | UCT554575XL-3 | C版改顏色 | |
| 429 | X86612 | 50X25通 | | 3407-TJ2-FT1 | 480 | 6 | 支 | UCT554575XL-3 | C版改顏色 | |
| 430 | X86612 | 50X25通 | | 3408-TJ3R-FT1 | 405 | 5 | 支 | UCT554575XL-3 | C版改顏色 | |
| 431 | X86612 | 50X25通 | | J861-FT1 | J861-FT1 | 71 | 44 | 支 | UCT554575XL-3 | C版次, 新增圖号 |
| 432 | X86612 | 50X25通 | | | 3408-TJ4-FT2 | 72 | 5 | 支 | UCT554575XL-3 | C版次, 新增圖号 |
| 433 | X86612 | 50X25通 | | | 3408-TJ4R-FT2 | 72 | 5 | 支 | UCT554575XL-3 | C版次, 新增圖号 |
| 434 | N00923 | 53X28. 5X3鋁角 | | 3401-DH1-LJ1 | 3401-DH1-LJ1 | 683 | 5 | 支 | MILL | |
| 435 | N00923 | 53X28. 5X3鋁角 | | | 3406A-DH1-LJ1 | 683 | 1 | 支 | MILL | |
| 436 | N00923 | 53X28. 5X3鋁角 | | | 3406-DH1-LJ1 | 683 | 5 | 支 | MILL | |
| 437 | N00923 | 53X28. 5X3鋁角 | 3408-DH1-LJ1 | | 1433 | 5 | 支 | MILL | | |
| 438 | N00923 | 53X28. 5X3鋁角 | 3412-DH1-LJ1 | | 1883 | 1 | 支 | MILL | A版次修改 | |
| 439 | N00923 | 53X28. 5X3鋁角 | 3401-DH1R-LJ1 | | 683 | 5 | 支 | MILL | | |
| 440 | N00923 | 53X28. 5X3鋁角 | 3406A-DH1R-LJ1 | | 683 | 1 | 支 | MILL | | |
| 441 | N00923 | 53X28. 5X3鋁角 | 3406-DH1R-LJ1 | | 683 | 5 | 支 | MILL | | |
| 442 | N00923 | 53X28. 5X3鋁角 | 3408-DH1R-LJ1 | | 1433 | 5 | 支 | MILL | | |
| 443 | N00923 | 53X28. 5X3鋁角 | 3412-DH1R-LJ1 | | 1883 | 1 | 支 | MILL | A版次修改 | |
| 444 | N00923 | 53X28. 5X3鋁角 | 3401-DH5R-LJ1 | | 1306 | 5 | 支 | MILL | | |
| 445 | N00923 | 53X28. 5X3鋁角 | 3403-DH1-LJ1 | | 1008 | 5 | 支 | MILL | | |
| 446 | N00923 | 53X28. 5X3鋁角 | 3406A-DH6R-LJ1 | | 1328 | 1 | 支 | MILL | | |
| 447 | N00923 | 53X28. 5X3鋁角 | 3406-DH6R-LJ1 | | 1328 | 5 | 支 | MILL | | |
| 448 | N00923 | 53X28. 5X3鋁角 | 3407-DH1-LJ1 | | 1008 | 6 | 支 | MILL | | |
| 449 | N00923 | 53X28. 5X3鋁角 | 3408-DH4R-LJ1 | | 1033 | 5 | 支 | MILL | C版次改長度 | |
| 450 | N00923 | 53X28. 5X3鋁角 | 3412-DH4R-LJ1 | | 593 | 1 | 支 | MILL | A版次修改 | |
| 451 | N00923 | 53X28. 5X3鋁角 | 3401-DH5-LJ1 | | 1306 | 5 | 支 | MILL | | |
| 452 | N00923 | 53X28. 5X3鋁角 | 3403-DH1R-LJ1 | | 1008 | 5 | 支 | MILL | | |
| 453 | N00923 | 53X28. 5X3鋁角 | 3406A-DH6-LJ1 | | 1328 | 1 | 支 | MILL | | |

| | | | | | | | | | |
|-----|--------|--------------|---------------|----------------|---------|----|---|------|--------|
| 454 | N00923 | 53X28. 5X3鋁角 | 3401-DH1-LJ1 | 3406-DH6-LJ1 | 1328 | 5 | 支 | MILL | |
| 455 | N00923 | 53X28. 5X3鋁角 | | 3407-DH7-LJ1 | 1008 | 6 | 支 | MILL | |
| 456 | N00923 | 53X28. 5X3鋁角 | | 3408-DH4-LJ1 | 1033 | 5 | 支 | MILL | C版次改长度 |
| 457 | N00923 | 53X28. 5X3鋁角 | | 3412-DH4-LJ1 | 593 | 1 | 支 | MILL | A版次修改 |
| 458 | N00923 | 53X28. 5X3鋁角 | | 3401-DH2-LJ1 | 1236. 5 | 5 | 支 | MILL | |
| 459 | N00923 | 53X28. 5X3鋁角 | | 3406A-DH2-LJ1 | 902. 8 | 1 | 支 | MILL | |
| 460 | N00923 | 53X28. 5X3鋁角 | | 3406-DH2-LJ1 | 902. 8 | 5 | 支 | MILL | |
| 461 | N00923 | 53X28. 5X3鋁角 | | 3401-DH2R-LJ1 | 1236. 5 | 5 | 支 | MILL | |
| 462 | N00923 | 53X28. 5X3鋁角 | | 3406A-DH2R-LJ1 | 902. 8 | 1 | 支 | MILL | |
| 463 | N00923 | 53X28. 5X3鋁角 | | 3406-DH2R-LJ1 | 902. 8 | 5 | 支 | MILL | |
| 464 | N00923 | 53X28. 5X3鋁角 | | 3401-DH3-LJ1 | 1227 | 5 | 支 | MILL | |
| 465 | N00923 | 53X28. 5X3鋁角 | | 3403-DH3R-LJ1 | 1058. 2 | 5 | 支 | MILL | |
| 466 | N00923 | 53X28. 5X3鋁角 | | 3406A-DH4-LJ1 | 893. 3 | 1 | 支 | MILL | |
| 467 | N00923 | 53X28. 5X3鋁角 | | 3406-DH4-LJ1 | 893. 3 | 5 | 支 | MILL | |
| 468 | N00923 | 53X28. 5X3鋁角 | | 3407-DH5-LJ1 | 1112 | 6 | 支 | MILL | |
| 469 | N00923 | 53X28. 5X3鋁角 | | 3401-DH3R-LJ1 | 1227 | 5 | 支 | MILL | |
| 470 | N00923 | 53X28. 5X3鋁角 | | 3403-DH3-LJ1 | 1058. 2 | 5 | 支 | MILL | |
| 471 | N00923 | 53X28. 5X3鋁角 | | 3406A-DH4R-LJ1 | 893. 3 | 1 | 支 | MILL | |
| 472 | N00923 | 53X28. 5X3鋁角 | | 3406-DH4R-LJ1 | 893. 3 | 5 | 支 | MILL | |
| 473 | N00923 | 53X28. 5X3鋁角 | | 3407-DH3-LJ1 | 1112 | 6 | 支 | MILL | |
| 474 | N00923 | 53X28. 5X3鋁角 | | 3401-DH4-LJ1 | 606. 5 | 5 | 支 | MILL | |
| 475 | N00923 | 53X28. 5X3鋁角 | | 3403-DH2R-LJ1 | 606. 5 | 5 | 支 | MILL | |
| 476 | N00923 | 53X28. 5X3鋁角 | | 3406A-DH5-LJ1 | 606. 5 | 1 | 支 | MILL | |
| 477 | N00923 | 53X28. 5X3鋁角 | | 3406-DH5-LJ1 | 606. 5 | 5 | 支 | MILL | |
| 478 | N00923 | 53X28. 5X3鋁角 | | 3407-DH6-LJ1 | 606. 5 | 6 | 支 | MILL | |
| 479 | N00923 | 53X28. 5X3鋁角 | | 3401-DH4R-LJ1 | 606. 5 | 5 | 支 | MILL | |
| 480 | N00923 | 53X28. 5X3鋁角 | | 3403-DH2-LJ1 | 606. 5 | 5 | 支 | MILL | |
| 481 | N00923 | 53X28. 5X3鋁角 | | 3406A-DH5R-LJ1 | 606. 5 | 1 | 支 | MILL | |
| 482 | N00923 | 53X28. 5X3鋁角 | | 3406-DH5R-LJ1 | 606. 5 | 5 | 支 | MILL | |
| 483 | N00923 | 53X28. 5X3鋁角 | | 3407-DH2-LJ1 | 606. 5 | 6 | 支 | MILL | |
| 484 | N00923 | 53X28. 5X3鋁角 | | 3406A-DH3-LJ1 | 893. 3 | 2 | 支 | MILL | |
| 485 | N00923 | 53X28. 5X3鋁角 | | 3406-DH3-LJ1 | 893. 3 | 10 | 支 | MILL | |
| 486 | N00923 | 53X28. 5X3鋁角 | | 3407-DH4-LJ1 | 1112 | 12 | 支 | MILL | |
| 487 | N00923 | 53X28. 5X3鋁角 | | 3406A-DH3R-LJ1 | 893. 3 | 2 | 支 | MILL | |
| 488 | N00923 | 53X28. 5X3鋁角 | | 3406-DH3R-LJ1 | 893. 3 | 10 | 支 | MILL | |
| 489 | N00923 | 53X28. 5X3鋁角 | | 3403-DH4-LJ1 | 1059. 7 | 5 | 支 | MILL | |
| 490 | N00923 | 53X28. 5X3鋁角 | | 3403-DH4R-LJ1 | 1059. 7 | 5 | 支 | MILL | |
| 491 | N00923 | 53X28. 5X3鋁角 | | 3408-DH2-LJ1 | 562 | 5 | 支 | MILL | |
| 492 | N00923 | 53X28. 5X3鋁角 | | 3412-DH2-LJ1 | 562 | 1 | 支 | MILL | |
| 493 | N00923 | 53X28. 5X3鋁角 | | 3408-DH2R-LJ1 | 562 | 5 | 支 | MILL | |
| 494 | N00923 | 53X28. 5X3鋁角 | | 3412-DH2R-LJ1 | 562 | 1 | 支 | MILL | |
| 495 | N00923 | 53X28. 5X3鋁角 | | 3408-DH3-LJ1 | 368 | 5 | 支 | MILL | C版次改长度 |
| 496 | N00923 | 53X28. 5X3鋁角 | | 3412-DH3-LJ1 | 368 | 1 | 支 | MILL | C版次改长度 |
| 497 | N00923 | 53X28. 5X3鋁角 | | 3408-DH3R-LJ1 | 368 | 5 | 支 | MILL | C版次改长度 |
| 498 | N00923 | 53X28. 5X3鋁角 | | 3412-DH3R-LJ1 | 368 | 1 | 支 | MILL | C版次改长度 |
| 499 | | 66X40X3mm鋁角 | 3412-DH1-LJ2 | 3412-DH1-LJ2 | 1758 | 1 | 支 | MILL | A版次修改 |
| 500 | | 66X40X3mm鋁角 | | 3412-DH2R-LJ2 | 504. 6 | 1 | 支 | MILL | |
| 501 | | 66X40X3mm鋁角 | | 3412-DH3-LJ2 | 438 | 1 | 支 | MILL | |
| 502 | | 66X40X3mm鋁角 | | 3412-DH4R-LJ2 | 468 | 1 | 支 | MILL | A版次修改 |
| 503 | | 66X40X3mm鋁角 | 3412-DH1R-LJ2 | 3412-DH1R-LJ2 | 1758 | 1 | 支 | MILL | A版次修改 |
| 504 | | 66X40X3mm鋁角 | | 3412-DH2-LJ2 | 504. 6 | 1 | 支 | MILL | |
| 505 | | 66X40X3mm鋁角 | | 3412-DH3R-LJ2 | 438 | 1 | 支 | MILL | |
| 506 | | 66X40X3mm鋁角 | | 3412-DH4-LJ2 | 468 | 1 | 支 | MILL | A版次修改 |

| | | | | | | | | | |
|------|--------|-------------|----------------|-----------------|--------|----|---|---------------|--------------|
| 507 | X86595 | 主企外蓋 | J861-YT-LZ1a | J861-YT-LZ1a | 1021 | 26 | 支 | UCT554575XL-3 | C版次修改數量 |
| 508 | X86595 | 主企外蓋 | J861-YT-LZ1aR | J861-YT-LZ1aR | 1021 | 26 | 支 | UCT554575XL-3 | C版次修改數量 |
| 509 | X86595 | 主企外蓋 | J861-YT-LZ2a | J861-YT-LZ2a | 1021 | 22 | 支 | UCT554575XL-3 | C版次修改數量 |
| 510 | X86595 | 主企外蓋 | J861-YT-LZ2aR | J861-YT-LZ2aR | 1021 | 22 | 支 | UCT554575XL-3 | C版次修改數量 |
| 511 | X86595 | 主企外蓋 | J861-YT-LZ7a | J861-YT-LZ7a | 1021 | 5 | 支 | UCT554575XL-3 | C版次, 新增圖號 |
| 512 | X86595 | 主企外蓋 | J861-YT-LZ7aR | J861-YT-LZ7aR | 1021 | 5 | 支 | UCT554575XL-3 | C版次, 新增圖號 |
| 513 | X86598 | 角位企外1 | J861-YT-LZ3a | J861-YT-LZ3a | 1021 | 16 | 支 | UCT554575XL-3 | |
| 514 | X86598 | 角位企外1 | J861-YT-LZ3aR | J861-YT-LZ3aR | 1021 | 16 | 支 | UCT554575XL-3 | |
| 515 | X86591 | 企外蓋 | J861-YT-LZ4a | J861-YT-LZ4a | 1021 | 74 | 支 | UCT554575XL-3 | |
| 516 | X86603 | 角位企冷氣位外 | J861-YT-LZ5a | J861-YT-LZ5a | 1021 | 22 | 支 | UCT554575XL-3 | C版次修改數量 |
| 517 | X86603 | 角位企冷氣位外 | J861-YT-LZ5aR | J861-YT-LZ5aR | 1021 | 22 | 支 | UCT554575XL-3 | C版次修改數量 |
| 518 | X86603 | 角位企冷氣位外 | J861-YT-LZ6a | J861-YT-LZ6a | 1021 | 22 | 支 | UCT554575XL-3 | C版次修改數量 |
| 519 | X86603 | 角位企冷氣位外 | J861-YT-LZ6aR | J861-YT-LZ6aR | 1021 | 22 | 支 | UCT554575XL-3 | C版次修改數量 |
| 520 | X86603 | 角位企冷氣位外 | J861-YT-LZ8a | J861-YT-LZ8a | 1021 | 5 | 支 | UCT554575XL-3 | C版次, 新增圖號 |
| 521 | X86603 | 角位企冷氣位外 | J861-YT-LZ8aR | J861-YT-LZ8aR | 1021 | 5 | 支 | UCT554575XL-3 | C版次, 新增圖號 |
| 522 | X86603 | 角位企冷氣位外 | J861-YT-LZ9a | J861-YT-LZ9a | 1021 | 5 | 支 | UCT554575XL-3 | C版次, 新增圖號 |
| 523 | X86603 | 角位企冷氣位外 | J861-YT-LZ9aR | J861-YT-LZ9aR | 1021 | 5 | 支 | UCT554575XL-3 | C版次, 新增圖號 |
| 524 | X86597 | 主企內蓋 | J861-YT-LZ1b | J861-YT-LZ1b | 1021 | 26 | 支 | UCT554575XL-3 | C版次修改數量 |
| 525 | X86597 | 主企內蓋 | J861-YT-LZ1bR | J861-YT-LZ1bR | 1021 | 26 | 支 | UCT554575XL-3 | C版次修改數量 |
| 526 | X86596 | 企外冷氣位 | J861-YT-LZ2b | J861-YT-LZ2b | 1186 | 18 | 支 | UCT554575XL-3 | D版改數量, 地盤多四支 |
| 527 | X86596 | 企外冷氣位 | J861-YT-LZ2bR | J861-YT-LZ2bR | 1186 | 18 | 支 | UCT554575XL-3 | D版改數量, 地盤多四支 |
| 526A | X86596 | 企外冷氣位 | J861-YT-LZ2d | J861-YT-LZ2d | 1186 | 5 | 支 | UCT554575XL-3 | D版次新增 |
| 527A | X86596 | 企外冷氣位 | J861-YT-LZ2dR | J861-YT-LZ2dR | 1186 | 5 | 支 | UCT554575XL-3 | D版次新增 |
| 528 | X86599 | 角位企外2 | J861-YT-LZ3b | J861-YT-LZ3b | 1021 | 16 | 支 | UCT554575XL-3 | |
| 529 | X86599 | 角位企外2 | J861-YT-LZ3bR | J861-YT-LZ3bR | 1021 | 16 | 支 | UCT554575XL-3 | |
| 530 | X86592 | 企內蓋 | J861-YT-LZ4b | J861-YT-LZ4b | 1021 | 74 | 支 | UCT554575XL-3 | |
| 531 | X86604 | 角位企冷氣位內 | J861-YT-LZ5b | J861-YT-LZ5b | 1021 | 22 | 支 | UCT554575XL-3 | C版次修改數量 |
| 532 | X86604 | 角位企冷氣位內 | J861-YT-LZ5bR | J861-YT-LZ5bR | 1021 | 22 | 支 | UCT554575XL-3 | C版次修改數量 |
| 533 | X86604 | 角位企冷氣位內 | J861-YT-LZ6b | J861-YT-LZ6b | 1021 | 22 | 支 | UCT554575XL-3 | C版次修改數量 |
| 534 | X86604 | 角位企冷氣位內 | J861-YT-LZ6bR | J861-YT-LZ6bR | 1021 | 22 | 支 | UCT554575XL-3 | C版次修改數量 |
| 535 | X86604 | 角位企冷氣位內 | J861-YT-LZ8b | J861-YT-LZ8b | 1021 | 5 | 支 | UCT554575XL-3 | C版次, 新增圖號 |
| 536 | X86604 | 角位企冷氣位內 | J861-YT-LZ8bR | J861-YT-LZ8bR | 1021 | 5 | 支 | UCT554575XL-3 | C版次, 新增圖號 |
| 537 | X86604 | 角位企冷氣位內 | J861-YT-LZ9b | J861-YT-LZ9b | 1021 | 5 | 支 | UCT554575XL-3 | C版次, 新增圖號 |
| 538 | X86604 | 角位企冷氣位內 | J861-YT-LZ9bR | J861-YT-LZ9bR | 1021 | 5 | 支 | UCT554575XL-3 | C版次, 新增圖號 |
| 539 | X86593 | 企內裝玻璃槽 | J861-YT-LZ1c | J861-YT-LZ1c | 1021 | 48 | 支 | UCT554575XL-3 | |
| 540 | X86593 | 企內裝玻璃槽 | J861-YT-LZ1cR | J861-YT-LZ1cR | 1021 | 48 | 支 | UCT554575XL-3 | |
| 541 | X86593 | 企內裝玻璃槽 | J861-YT-LZ2c | J861-YT-LZ2c | 1021 | 5 | 支 | UCT554575XL-3 | |
| 542 | X86593 | 企內裝玻璃槽 | J861-YT-LZ2cR | J861-YT-LZ2cR | 1021 | 5 | 支 | UCT554575XL-3 | |
| 543 | | 36.5x20x3鋁角 | J861-YT-LZ2c | J861-YT-LZ2c | 1021 | 5 | 支 | UCT554575XL-3 | |
| 544 | | 36.5x20x3鋁角 | J861-YT-LZ2cR | J861-YT-LZ2cR | 1021 | 5 | 支 | UCT554575XL-3 | |
| 545 | X86600 | 角位企內 | J861-YT-LZ3c | J861-YT-LZ3c | 1021 | 32 | 支 | UCT554575XL-3 | |
| 546 | X86612 | 50x25通 | J861-3401-ZS1 | J861-3401-ZS1 | 715.8 | 15 | 支 | LX01963MH | |
| 547 | X86612 | 50x25通 | | J861-3406A-ZS1 | 715.8 | 3 | 支 | LX01963MH | |
| 548 | X86612 | 50x25通 | | J861-3406-ZS1 | 715.8 | 15 | 支 | LX01963MH | |
| 549 | X86612 | 50x25通 | | J861-3408-ZS1 | 1465.8 | 15 | 支 | LX01963MH | |
| 550 | X86612 | 50x25通 | | J861-3401-ZS2R | 1269.3 | 15 | 支 | LX01963MH | |
| 551 | X86612 | 50x25通 | | J861-3406A-ZS2R | 935.6 | 3 | 支 | LX01963MH | |
| 552 | X86612 | 50x25通 | | J861-3406-ZS2R | 935.6 | 15 | 支 | LX01963MH | |
| 553 | X86612 | 50x25通 | | J861-3401-ZS1R | 715.8 | 15 | 支 | LX01963MH | |
| 554 | X86612 | 50x25通 | | J861-3406A-ZS1R | 715.8 | 3 | 支 | LX01963MH | |
| 555 | X86612 | 50x25通 | | J861-3406-ZS1R | 715.8 | 15 | 支 | LX01963MH | |
| 556 | X86612 | 50x25通 | J861-3401-ZS1R | J861-3408-ZS1R | 1465.8 | 15 | 支 | LX01963MH | |
| 557 | X86612 | 50x25通 | | J861-3401-ZS2 | 1269.3 | 15 | 支 | LX01963MH | |
| 558 | X86612 | 50x25通 | | J861-3406A-ZS2 | 935.6 | 3 | 支 | LX01963MH | |
| 559 | X86612 | 50x25通 | | J861-3406-ZS2 | 935.6 | 15 | 支 | LX01963MH | |
| 560 | X86612 | 50x25通 | J861-3401-ZS5 | J861-3401-ZS5 | 1338.8 | 25 | 支 | LX01963MH | |
| 561 | X86612 | 50x25通 | | J861-3403-ZS1R | 1040.8 | 25 | 支 | LX01963MH | |
| 562 | X86612 | 50x25通 | | J861-3407-ZS7 | 1040.8 | 30 | 支 | LX01963MH | |

| | | | | | | | | | | |
|-----|--------|--------|-----------------|------------------|----------------|--------|-----------|-----------|-------------|--|
| 563 | X86612 | 50x25通 | J861-3401-ZS5 | J861-3406A-ZS6 | 1360.8 | 5 | 支 | LX01963MH | | |
| 564 | X86612 | 50x25通 | | J861-3406-ZS6 | 1360.8 | 25 | 支 | LX01963MH | | |
| 565 | X86612 | 50x25通 | J861-3401-ZS5 | J861-3408-ZS4 | 1065.8 | 25 | 支 | LX01963MH | C版次改长度 | |
| 566 | X86612 | 50x25通 | | J861-3401-ZS4R | 639.3 | 15 | 支 | LX01963MH | | |
| 567 | X86612 | 50x25通 | | J861-3403-ZS2 | 639.3 | 15 | 支 | LX01963MH | | |
| 568 | X86612 | 50x25通 | | J861-3407-ZS2 | 639.3 | 18 | 支 | LX01963MH | | |
| 569 | X86612 | 50x25通 | | J861-3406A-ZS5R | 639.3 | 3 | 支 | LX01963MH | | |
| 570 | X86612 | 50x25通 | | J861-3406-ZS5R | 639.3 | 15 | 支 | LX01963MH | | |
| 571 | X86612 | 50x25通 | | J861-3401-ZS4aR | 670.8 | 10 | 支 | LX01963MH | 用EI8949的旧料开 | |
| 572 | X86612 | 50x25通 | | J861-3403-ZS2a | 670.8 | 10 | 支 | LX01963MH | 用EI8949的旧料开 | |
| 573 | X86612 | 50x25通 | | J861-3407-ZS2a | 670.8 | 12 | 支 | LX01963MH | | |
| 574 | X86612 | 50x25通 | | J861-3406A-ZS5aR | 670.8 | 2 | 支 | LX01963MH | | |
| 575 | X86612 | 50x25通 | | J861-3406-ZS5aR | 670.8 | 10 | 支 | LX01963MH | | |
| 576 | X86612 | 50x25通 | | J861-3401-ZS5R | J861-3401-ZS5R | 1338.8 | 25 | 支 | LX01963MH | |
| 577 | X86612 | 50x25通 | | | J861-3403-ZS1 | 1040.8 | 25 | 支 | LX01963MH | |
| 578 | X86612 | 50x25通 | | | J861-3407-ZS1 | 1040.8 | 30 | 支 | LX01963MH | |
| 579 | X86612 | 50x25通 | J861-3406A-ZS6R | | 1360.8 | 5 | 支 | LX01963MH | | |
| 580 | X86612 | 50x25通 | J861-3406-ZS6R | | 1360.8 | 25 | 支 | LX01963MH | | |
| 581 | X86612 | 50x25通 | J861-3408-ZS4R | | 1065.8 | 25 | 支 | LX01963MH | C版次改长度 | |
| 582 | X86612 | 50x25通 | J861-3401-ZS4 | | 639.3 | 15 | 支 | LX01963MH | | |
| 583 | X86612 | 50x25通 | J861-3403-ZS2R | | 639.3 | 15 | 支 | LX01963MH | | |
| 584 | X86612 | 50x25通 | J861-3407-ZS6 | | 639.3 | 18 | 支 | LX01963MH | | |
| 585 | X86612 | 50x25通 | J861-3406A-ZS5 | | 639.3 | 3 | 支 | LX01963MH | | |
| 586 | X86612 | 50x25通 | J861-3406-ZS5 | | 639.3 | 15 | 支 | LX01963MH | | |
| 587 | X86612 | 50x25通 | J861-3401-ZS4a | | 670.8 | 10 | 支 | LX01963MH | 用EI8949的旧料开 | |
| 588 | X86612 | 50x25通 | J861-3403-ZS2aR | | 670.8 | 10 | 支 | LX01963MH | 用EI8949的旧料开 | |
| 589 | X86612 | 50x25通 | J861-3407-ZS6a | | 670.8 | 12 | 支 | LX01963MH | | |
| 590 | X86612 | 50x25通 | J861-3406A-ZS5a | | 670.8 | 2 | 支 | LX01963MH | | |
| 591 | X86612 | 50x25通 | J861-3406-ZS5a | | 670.8 | 10 | 支 | LX01963MH | | |
| 592 | X86612 | 50x25通 | J861-3401-ZS3 | | J861-3401-ZS3 | 1221 | 15 | 支 | LX01963MH | |
| 593 | X86612 | 50x25通 | | | J861-3401-ZS3R | 1221 | 15 | 支 | LX01963MH | |
| 594 | X86612 | 50x25通 | | | J861-3403-ZS3 | 1052.2 | 15 | 支 | LX01963MH | |
| 595 | X86612 | 50x25通 | | | J861-3403-ZS4 | 1053.7 | 15 | 支 | LX01963MH | |
| 596 | X86612 | 50x25通 | | J861-3403-ZS3R | 1052.2 | 15 | 支 | LX01963MH | | |
| 597 | X86612 | 50x25通 | | J861-3403-ZS4R | 1053.7 | 15 | 支 | LX01963MH | | |
| 598 | X86612 | 50x25通 | | J861-3406A-ZS3 | 887.3 | 6 | 支 | LX01963MH | | |
| 599 | X86612 | 50x25通 | | J861-3406A-ZS4 | 887.3 | 3 | 支 | LX01963MH | | |
| 600 | X86612 | 50x25通 | | J861-3406A-ZS3R | 887.3 | 6 | 支 | LX01963MH | | |
| 601 | X86612 | 50x25通 | | J861-3406A-ZS4R | 887.3 | 3 | 支 | LX01963MH | | |
| 602 | X86612 | 50x25通 | | J861-3406-ZS3 | 887.3 | 30 | 支 | LX01963MH | | |
| 603 | X86612 | 50x25通 | | J861-3406-ZS4 | 887.3 | 15 | 支 | LX01963MH | | |
| 604 | X86612 | 50x25通 | | J861-3406-ZS3R | 887.3 | 30 | 支 | LX01963MH | | |
| 605 | X86612 | 50x25通 | | J861-3406-ZS4R | 887.3 | 15 | 支 | LX01963MH | | |
| 606 | X86612 | 50x25通 | | J861-3407-ZS3 | 1106 | 18 | 支 | LX01963MH | | |
| 607 | X86612 | 50x25通 | | J861-3407-ZS4 | 1106 | 36 | 支 | LX01963MH | | |
| 608 | X86612 | 50x25通 | J861-3407-ZS5 | 1106 | 18 | 支 | LX01963MH | | | |
| 609 | X86612 | 50x25通 | J861-3408-ZS2 | J861-3408-ZS2 | 617.3 | 15 | 支 | LX01963MH | | |
| 610 | X86612 | 50x25通 | J861-3408-ZS2R | J861-3408-ZS2R | 617.3 | 15 | 支 | LX01963MH | | |
| 611 | X86612 | 50x25通 | J861-3408-ZS3 | J861-3408-ZS3 | 595.8 | 25 | 支 | LX01963MH | B版次修改 | |
| 612 | X86612 | 50x25通 | J861-3408-ZS3R | J861-3408-ZS3R | 595.8 | 25 | 支 | LX01963MH | B版次修改 | |

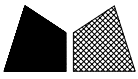
| | | | | | | | | | | |
|-----|--------|-------------|----------------|-----------------|-----------------|------|-----------|---------------|-----------------|--|
| 613 | B820 | 15X30鋁巴 | J861-3401-LB5 | J861-3401-LB5 | 1326 | 45 | 支 | LX01963MH | | |
| 614 | B820 | 15X30鋁巴 | | J861-3403-LB1R | 1028 | 45 | 支 | LX01963MH | | |
| 615 | B820 | 15X30鋁巴 | | J861-3407-LB7 | 1028 | 54 | 支 | LX01963MH | | |
| 616 | B820 | 15X30鋁巴 | | J861-3406A-LB6 | 1348 | 9 | 支 | LX01963MH | | |
| 617 | B820 | 15X30鋁巴 | | J861-3406-LB6 | 1348 | 45 | 支 | LX01963MH | | |
| 618 | B820 | 15X30鋁巴 | | J861-3408-LB4 | 1053 | 45 | 支 | LX01963MH | C版次改長度 | |
| 619 | B820 | 15X30鋁巴 | | J861-3401-LB4R | 658 | 45 | 支 | LX01963MH | 其中36支用E18949旧料开 | |
| 620 | B820 | 15X30鋁巴 | | J861-3403-LB2 | 658 | 45 | 支 | LX01963MH | | |
| 621 | B820 | 15X30鋁巴 | | J861-3407-LB2 | 658 | 54 | 支 | LX01963MH | | |
| 622 | B820 | 15X30鋁巴 | | J861-3406A-LB5R | 658 | 9 | 支 | LX01963MH | | |
| 623 | B820 | 15X30鋁巴 | | J861-3406-LB5R | 658 | 45 | 支 | LX01963MH | | |
| 624 | B820 | 15X30鋁巴 | | J861-3401-LB5R | J861-3401-LB5R | 1326 | 45 | 支 | LX01963MH | |
| 625 | B820 | 15X30鋁巴 | | | J861-3403-LB1 | 1028 | 45 | 支 | LX01963MH | |
| 626 | B820 | 15X30鋁巴 | | | J861-3407-LB1 | 1028 | 54 | 支 | LX01963MH | |
| 627 | B820 | 15X30鋁巴 | | | J861-3406A-LB6R | 1348 | 9 | 支 | LX01963MH | |
| 628 | B820 | 15X30鋁巴 | J861-3406-LB6R | | 1348 | 45 | 支 | LX01963MH | | |
| 629 | B820 | 15X30鋁巴 | J861-3408-LB4R | | 1053 | 45 | 支 | LX01963MH | C版次改長度 | |
| 630 | B820 | 15X30鋁巴 | J861-3401-LB4 | | 658 | 45 | 支 | LX01963MH | 其中36支用E18949旧料开 | |
| 631 | B820 | 15X30鋁巴 | J861-3403-LB2R | | 658 | 45 | 支 | LX01963MH | B版次修改 | |
| 632 | B820 | 15X30鋁巴 | J861-3407-LB6 | | 658 | 54 | 支 | LX01963MH | B版次修改 | |
| 633 | B820 | 15X30鋁巴 | J861-3406A-LB5 | | 658 | 9 | 支 | LX01963MH | B版次修改 | |
| 634 | B820 | 15X30鋁巴 | J861-3406-LB5 | 658 | 45 | 支 | LX01963MH | B版次修改 | | |
| 635 | B820 | 15X30鋁巴 | J861-3408-LB3 | J861-3408-LB3 | 583 | 45 | 支 | LX01963MH | | |
| 636 | B820 | 15X30鋁巴 | J861-3408-LB3R | J861-3408-LB3R | 583 | 45 | 支 | LX01963MH | | |
| 637 | X86594 | 側邊裝玻璃槽蓋 | J861-LZ-KG1 | J861-LZ-KG1 | 1021 | 286 | 支 | UCT554575XL-3 | | |
| 638 | X86669 | 側邊裝玻璃槽蓋 | J861-LZ-KG2 | J861-LZ-KG2 | 1021 | 108 | 支 | UCT554575XL-3 | | |
| 639 | | 40x35x3mm鋁角 | 3401-DNG1-LJ1 | 3401-DNG1-LJ1 | 487.9 | 5 | 支 | MILL | C版次, 新增 | |
| 640 | | 40x35x3mm鋁角 | | 3406A-DNG1-LJ1 | 487.9 | 1 | 支 | MILL | C版次, 新增 | |
| 641 | | 40x35x3mm鋁角 | | 3406-DNG1-LJ1 | 487.9 | 5 | 支 | MILL | C版次, 新增 | |
| 642 | | 40x35x3mm鋁角 | | 3408-DNG1-LJ1 | 1237.9 | 5 | 支 | MILL | C版次, 新增 | |
| 643 | | 40x35x3mm鋁角 | | 3401-DNG1R-LJ1 | 487.9 | 5 | 支 | MILL | C版次, 新增 | |
| 644 | | 40x35x3mm鋁角 | | 3406A-DNG1R-LJ1 | 487.9 | 1 | 支 | MILL | C版次, 新增 | |
| 645 | | 40x35x3mm鋁角 | | 3406-DNG1R-LJ1 | 487.9 | 5 | 支 | MILL | C版次, 新增 | |
| 646 | | 40x35x3mm鋁角 | | 3408-DNG1R-LJ1 | 1237.9 | 5 | 支 | MILL | C版次, 新增 | |
| 647 | | 40x35x3mm鋁角 | | 3401-DNG2-LJ1 | 1041.4 | 5 | 支 | MILL | C版次, 新增 | |
| 648 | | 40x35x3mm鋁角 | | 3406A-DNG2-LJ1 | 707.7 | 1 | 支 | MILL | C版次, 新增 | |
| 649 | | 40x35x3mm鋁角 | | 3406-DNG2-LJ1 | 707.7 | 5 | 支 | MILL | C版次, 新增 | |
| 650 | | 40x35x3mm鋁角 | | 3401-DNG2R-LJ1 | 1041.4 | 5 | 支 | MILL | C版次, 新增 | |
| 651 | | 40x35x3mm鋁角 | | 3406A-DNG2R-LJ1 | 707.7 | 1 | 支 | MILL | C版次, 新增 | |
| 652 | | 40x35x3mm鋁角 | | 3406-DNG2R-LJ1 | 707.7 | 5 | 支 | MILL | C版次, 新增 | |
| 653 | | 40x35x3mm鋁角 | | 3401-DNG3-LJ1 | 1197.5 | 5 | 支 | MILL | C版次, 新增 | |
| 654 | | 40x35x3mm鋁角 | | 3403-DNG3R-LJ1 | 1028.7 | 5 | 支 | MILL | C版次, 新增 | |
| 655 | | 40x35x3mm鋁角 | | 3406A-DNG4-LJ1 | 863.8 | 1 | 支 | MILL | C版次, 新增 | |
| 656 | | 40x35x3mm鋁角 | | 3406-DNG4-LJ1 | 863.8 | 5 | 支 | MILL | C版次, 新增 | |
| 657 | | 40x35x3mm鋁角 | | 3407-DNG5-LJ1 | 1082.5 | 6 | 支 | MILL | C版次, 新增 | |
| 658 | | 40x35x3mm鋁角 | | 3401-DNG3R-LJ1 | 1197.5 | 5 | 支 | MILL | C版次, 新增 | |
| 659 | | 40x35x3mm鋁角 | | 3403-DNG3-LJ1 | 1028.7 | 5 | 支 | MILL | C版次, 新增 | |
| 660 | | 40x35x3mm鋁角 | | 3406A-DNG4R-LJ1 | 863.8 | 1 | 支 | MILL | C版次, 新增 | |
| 661 | | 40x35x3mm鋁角 | | 3406-DNG4R-LJ1 | 863.8 | 5 | 支 | MILL | C版次, 新增 | |
| 662 | | 40x35x3mm鋁角 | | 3407-DNG3-LJ1 | 1082.5 | 6 | 支 | MILL | C版次, 新增 | |
| 663 | | 40x35x3mm鋁角 | | 3406A-DNG3-LJ1 | 893.3 | 2 | 支 | MILL | C版次, 新增 | |
| 664 | | 40x35x3mm鋁角 | | 3406-DNG3-LJ1 | 893.3 | 10 | 支 | MILL | C版次, 新增 | |
| 665 | | 40x35x3mm鋁角 | | 3407-DNG4-LJ1 | 1112 | 12 | 支 | MILL | C版次, 新增 | |
| 666 | | 40x35x3mm鋁角 | | 3406A-DNG3R-LJ1 | 893.3 | 2 | 支 | MILL | C版次, 新增 | |
| 667 | | 40x35x3mm鋁角 | | 3406-DNG3R-LJ1 | 893.3 | 10 | 支 | MILL | C版次, 新增 | |

| | | | | | | | | | |
|-----|--|-------------|-----------------|-----------------|--------|----|------|---------|-----------|
| 668 | | 40x35x3mm鋁角 | 3401-DNG1-LJ1 | 3403-DNG4-LJ1 | 1059.7 | 5 | 支 | MILL | C版次, 新增 |
| 669 | | 40x35x3mm鋁角 | | 3403-DNG4R-LJ1 | 1059.7 | 5 | 支 | MILL | C版次, 新增 |
| 670 | | 40x35x3mm鋁角 | | 3408-DNG2-LJ1 | 632.7 | 5 | 支 | MILL | C版次, 新增 |
| 671 | | 40x35x3mm鋁角 | | 3408-DNG2R-LJ1 | 632.7 | 5 | 支 | MILL | C版次, 新增 |
| 672 | | 15x15x3mm鋁角 | 3401-DNG1-LJ2 | 3401-DNG1-LJ2 | 487.9 | 5 | 支 | MILL | C版次, 新增 |
| 673 | | 15x15x3mm鋁角 | | 3406A-DNG1-LJ2 | 487.9 | 1 | 支 | MILL | C版次, 新增 |
| 674 | | 15x15x3mm鋁角 | | 3406-DNG1-LJ2 | 487.9 | 5 | 支 | MILL | C版次, 新增 |
| 675 | | 15x15x3mm鋁角 | | 3408-DNG1-LJ2 | 1237.9 | 5 | 支 | MILL | C版次, 新增 |
| 676 | | 15x15x3mm鋁角 | | 3401-DNG1R-LJ2 | 487.9 | 5 | 支 | MILL | C版次, 新增 |
| 677 | | 15x15x3mm鋁角 | | 3406A-DNG1R-LJ2 | 487.9 | 1 | 支 | MILL | C版次, 新增 |
| 678 | | 15x15x3mm鋁角 | | 3406-DNG1R-LJ2 | 487.9 | 5 | 支 | MILL | C版次, 新增 |
| 679 | | 15x15x3mm鋁角 | | 3408-DNG1R-LJ2 | 1237.9 | 5 | 支 | MILL | C版次, 新增 |
| 680 | | 15x15x3mm鋁角 | | 3401-DNG2-LJ2 | 1041.4 | 5 | 支 | MILL | C版次, 新增 |
| 681 | | 15x15x3mm鋁角 | | 3406A-DNG2-LJ2 | 707.7 | 1 | 支 | MILL | C版次, 新增 |
| 682 | | 15x15x3mm鋁角 | | 3406-DNG2-LJ2 | 707.7 | 5 | 支 | MILL | C版次, 新增 |
| 683 | | 15x15x3mm鋁角 | | 3401-DNG2R-LJ2 | 1041.4 | 5 | 支 | MILL | C版次, 新增 |
| 684 | | 15x15x3mm鋁角 | | 3406A-DNG2R-LJ2 | 707.7 | 1 | 支 | MILL | C版次, 新增 |
| 685 | | 15x15x3mm鋁角 | | 3406-DNG2R-LJ2 | 707.7 | 5 | 支 | MILL | C版次, 新增 |
| 686 | | 15x15x3mm鋁角 | | 3401-DNG3-LJ2 | 1197.5 | 5 | 支 | MILL | C版次, 新增 |
| 687 | | 15x15x3mm鋁角 | | 3403-DNG3R-LJ2 | 1028.7 | 5 | 支 | MILL | C版次, 新增 |
| 688 | | 15x15x3mm鋁角 | | 3406A-DNG4-LJ2 | 863.8 | 1 | 支 | MILL | C版次, 新增 |
| 689 | | 15x15x3mm鋁角 | | 3406-DNG4-LJ2 | 863.8 | 5 | 支 | MILL | C版次, 新增 |
| 690 | | 15x15x3mm鋁角 | | 3407-DNG5-LJ2 | 1082.5 | 6 | 支 | MILL | C版次, 新增 |
| 691 | | 15x15x3mm鋁角 | | 3401-DNG3R-LJ2 | 1197.5 | 5 | 支 | MILL | C版次, 新增 |
| 692 | | 15x15x3mm鋁角 | | 3403-DNG3-LJ2 | 1028.7 | 5 | 支 | MILL | C版次, 新增 |
| 693 | | 15x15x3mm鋁角 | | 3406A-DNG4R-LJ2 | 863.8 | 1 | 支 | MILL | C版次, 新增 |
| 694 | | 15x15x3mm鋁角 | | 3406-DNG4R-LJ2 | 863.8 | 5 | 支 | MILL | C版次, 新增 |
| 695 | | 15x15x3mm鋁角 | | 3407-DNG3-LJ2 | 1082.5 | 6 | 支 | MILL | C版次, 新增 |
| 696 | | 15x15x3mm鋁角 | | 3406A-DNG3-LJ2 | 893.3 | 2 | 支 | MILL | C版次, 新增 |
| 697 | | 15x15x3mm鋁角 | | 3406-DNG3-LJ2 | 893.3 | 10 | 支 | MILL | C版次, 新增 |
| 698 | | 15x15x3mm鋁角 | | 3407-DNG4-LJ2 | 1112 | 12 | 支 | MILL | C版次, 新增 |
| 699 | | 15x15x3mm鋁角 | | 3406A-DNG3R-LJ2 | 893.3 | 2 | 支 | MILL | C版次, 新增 |
| 700 | | 15x15x3mm鋁角 | | 3406-DNG3R-LJ2 | 893.3 | 10 | 支 | MILL | C版次, 新增 |
| 701 | | 15x15x3mm鋁角 | | 3403-DNG4-LJ2 | 1059.7 | 5 | 支 | MILL | C版次, 新增 |
| 702 | | 15x15x3mm鋁角 | | 3403-DNG4R-LJ2 | 1059.7 | 5 | 支 | MILL | C版次, 新增 |
| 703 | | 15x15x3mm鋁角 | | 3408-DNG2-LJ2 | 632.7 | 5 | 支 | MILL | C版次, 新增 |
| 704 | | 15x15x3mm鋁角 | 3408-DNG2R-LJ2 | 632.7 | 5 | 支 | MILL | C版次, 新增 | |
| 705 | | 40.5x3mm厚鋁巴 | J861-YT-LZ-LB1 | J861-YT-LZ-LB1 | 1021 | 54 | 支 | MILL | C版次, 新增图号 |
| 706 | | 40.5x3mm厚鋁巴 | J861-YT-LZ-LB1R | J861-YT-LZ-LB1R | 1021 | 54 | 支 | MILL | C版次, 新增图号 |

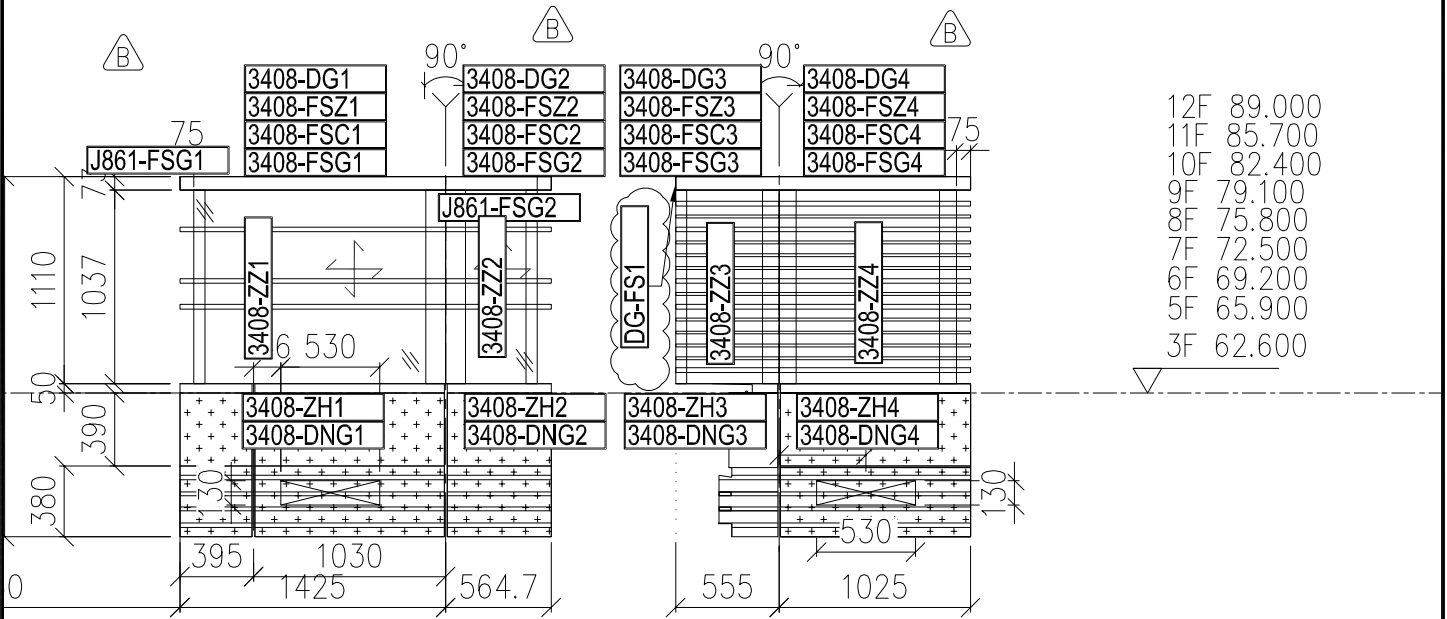
以下空白

说明: 1:注意保护成品, 严禁刻痕、划伤;

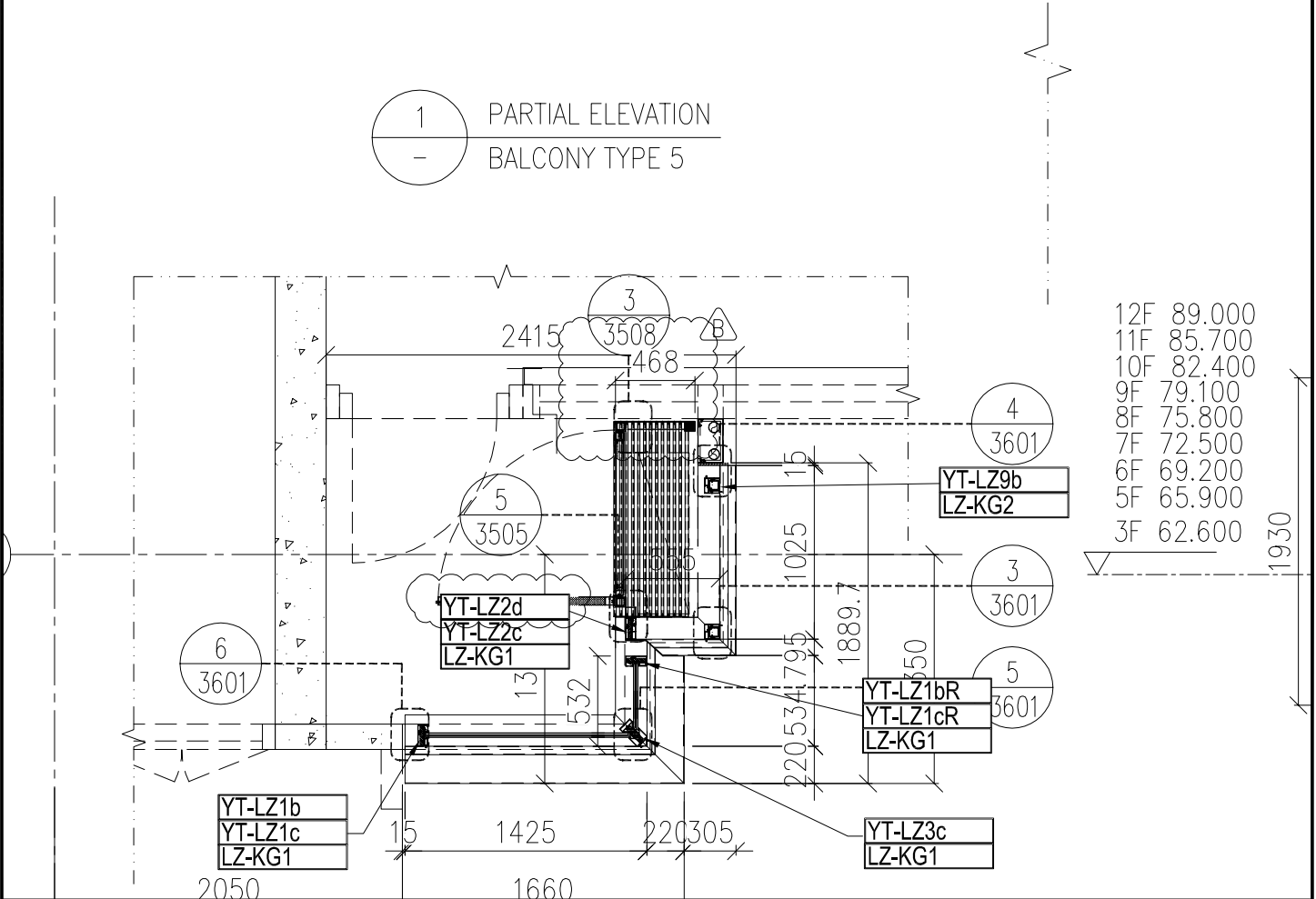
设计: 校对: 审核:



| | | | |
|-----|------|----|------|
| 工程號 | J861 | 地盤 | 己連拿利 |
|-----|------|----|------|



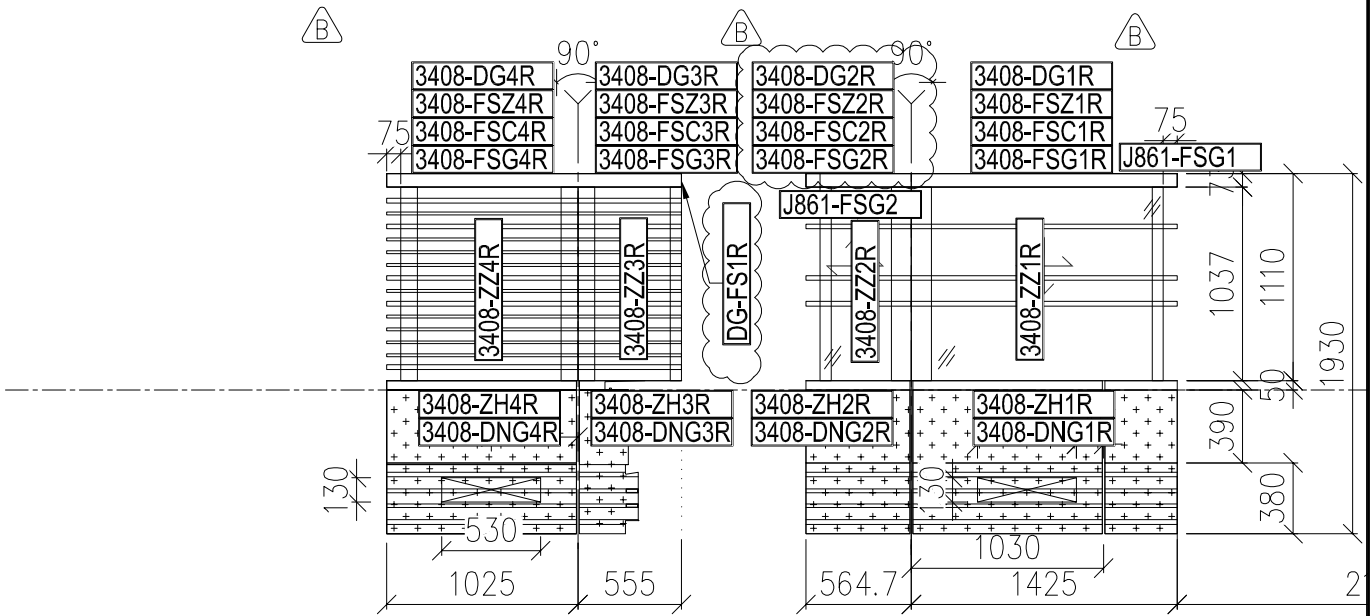
1 PARTIAL ELEVATION
- BALCONY TYPE 5



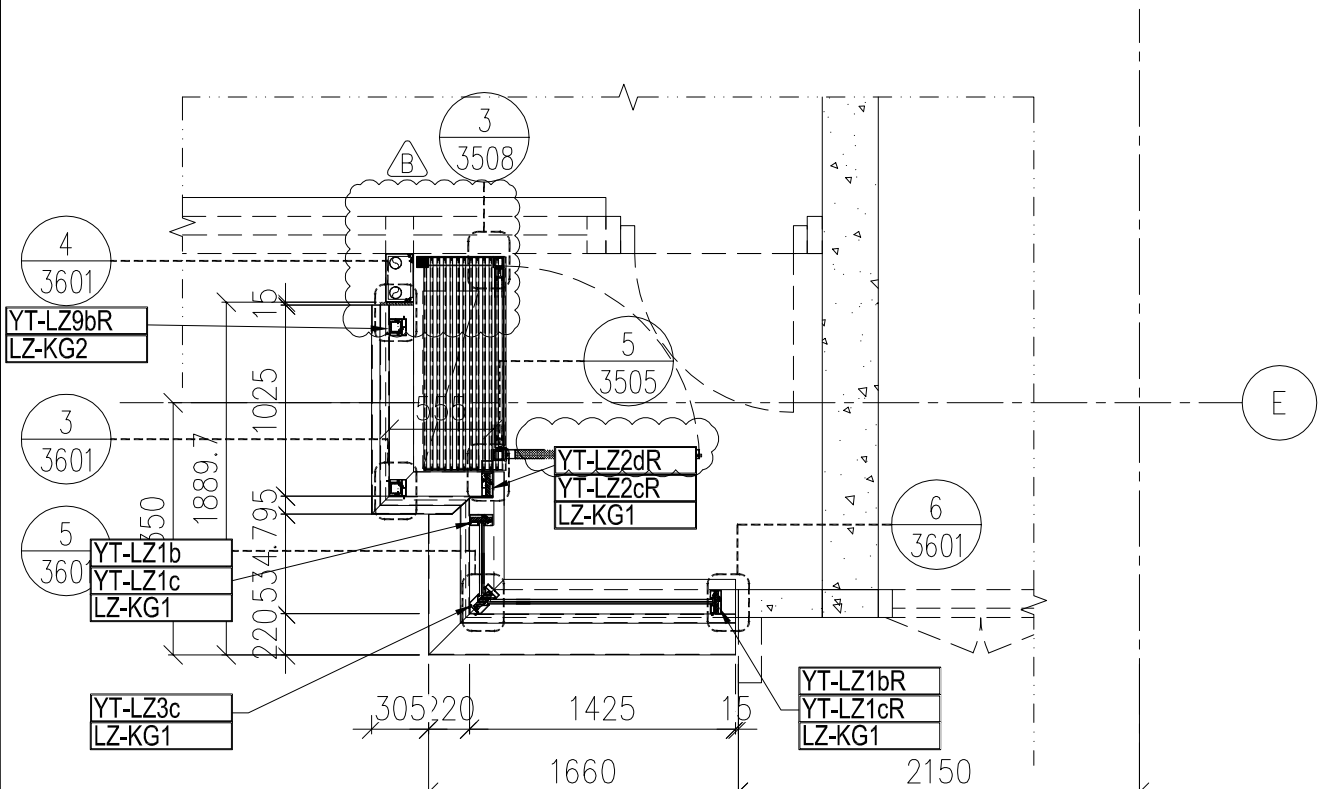
| | | | | | | | |
|----|----------|----|-----|----------|----|--------------|------------|
| 名稱 | 鋁型材安裝位置圖 | 制圖 | H | 20250704 | 修改 | A | B |
| 材料 | -- | 復核 | LRA | 20250704 | 日期 | 2025.10.13 | 2025.10.21 |
| 顏色 | --- | 批准 | | | 圖號 | J861-PE-3408 | |



工程號 J861 地盤 己連拿利



1 PARTIAL ELEVATION
BALCONY TYPE 5



| | | | | | | | |
|----|----------|----|-----|----------|----|---------------|------------|
| 名稱 | 鋁型材安裝位置圖 | 制圖 | H | 20250704 | 修改 | A | B |
| 材料 | --- | 復核 | LRA | 20250704 | 日期 | 2025.10.13 | 2025.10.21 |
| 顏色 | --- | 批准 | | | 圖號 | J861-PE-3408R | |

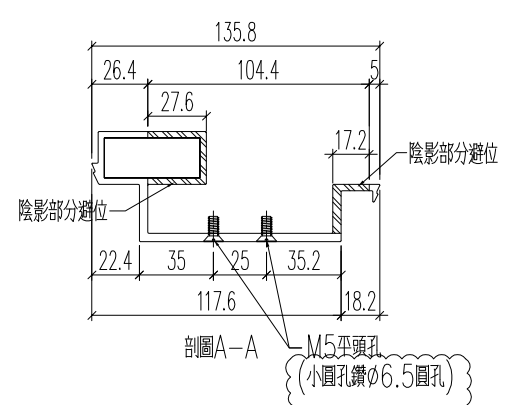
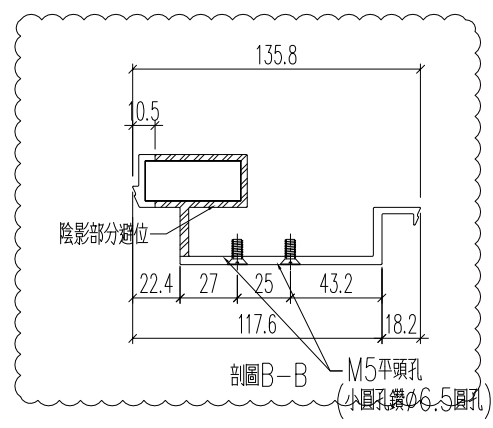
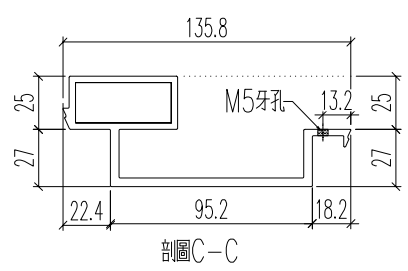
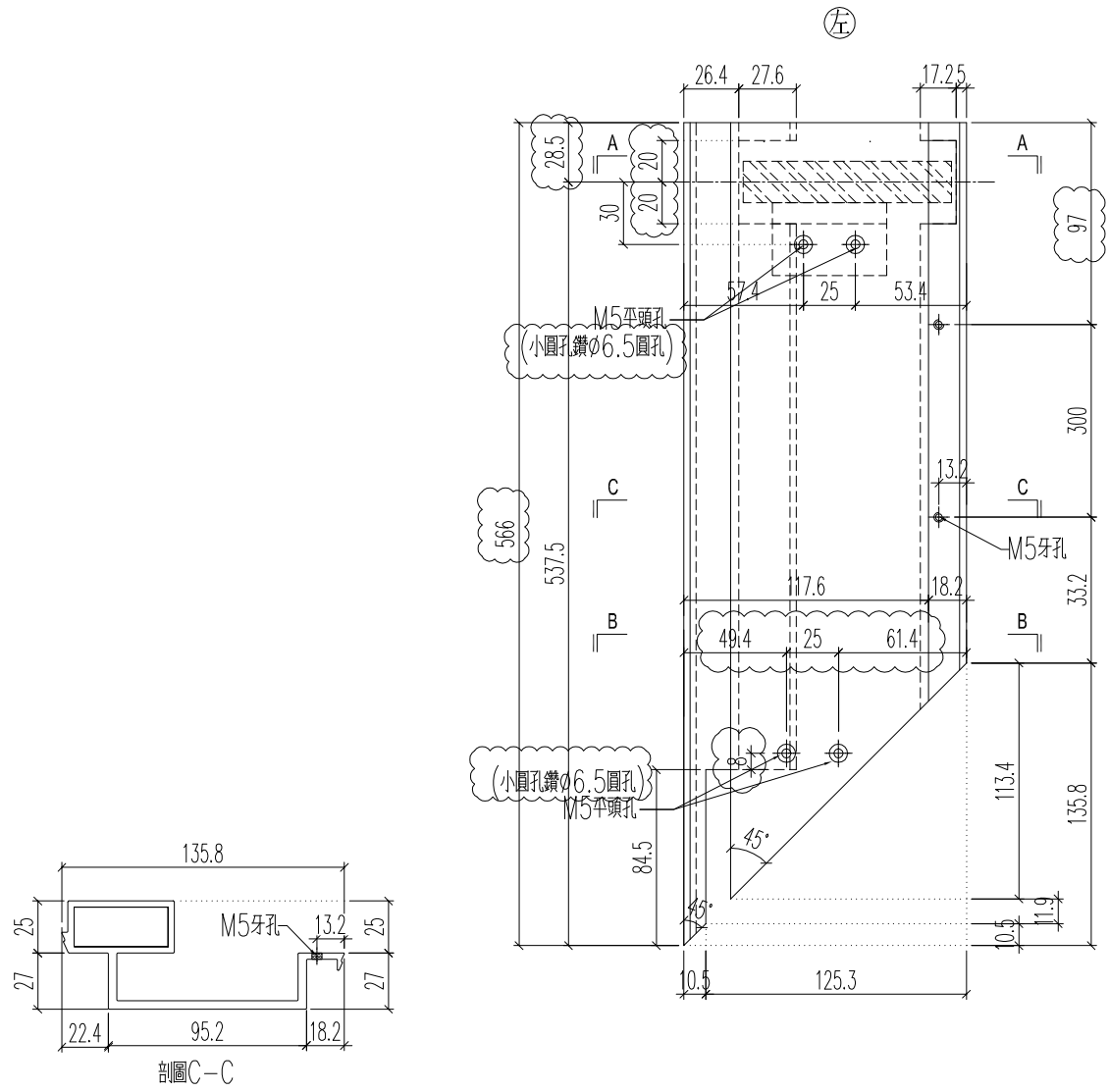


美特鋁質 有限公司
MIDI Aluminium Fabricator Ltd.

| 鋁料編號 | 加工數量 | 立面編號 | 使用樓層 | 每層用量 | | |
|----------------|------|---------|-------|------|--|--|
| J861-3408-FSZ3 | 5 | PE-3408 | 8~12F | 1 | | |

| | | | |
|-----|------|----|------|
| 工程號 | J861 | 地盤 | 己連拿利 |
|-----|------|----|------|

原EI/9021/25



| | | | | | | | |
|----|-----------|----|-----|----------|----|----------------|------------|
| 名稱 | 頂蓋底座加工圖 | 制圖 | H | 20250704 | 修改 | A | B |
| 材料 | X86584 | 復核 | LRA | 20250704 | 日期 | 2025.10.10 | 2025.10.21 |
| 顏色 | LX01963MH | 批准 | | | 圖號 | J861-3408-FSZ3 | |

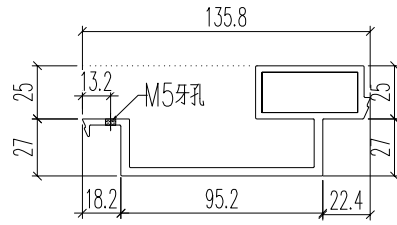
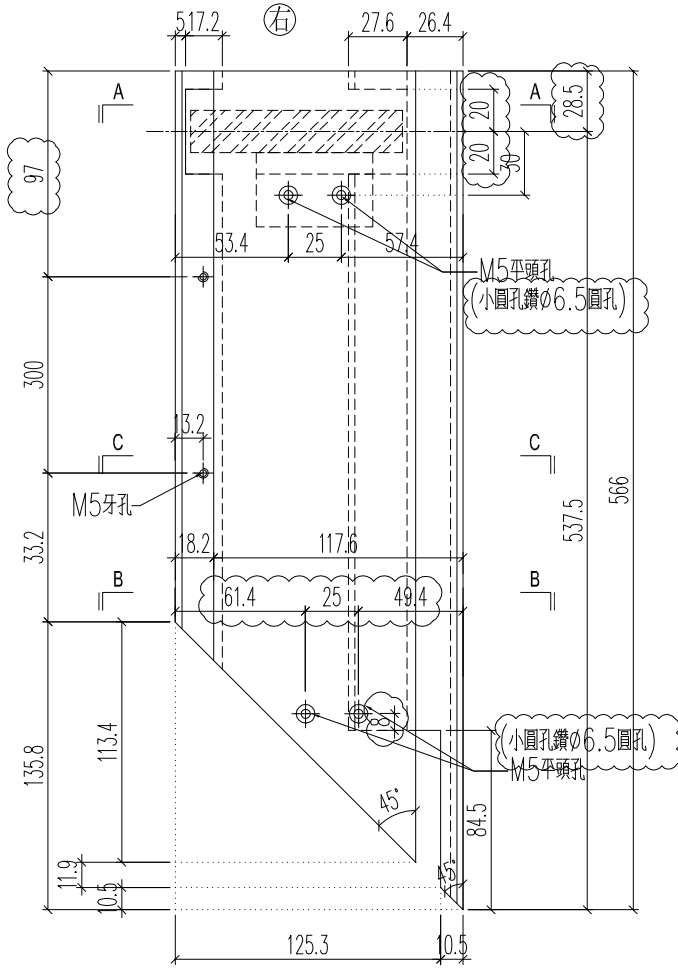


美特鋁質 有限公司
MIDI Aluminium Fabricator Ltd.

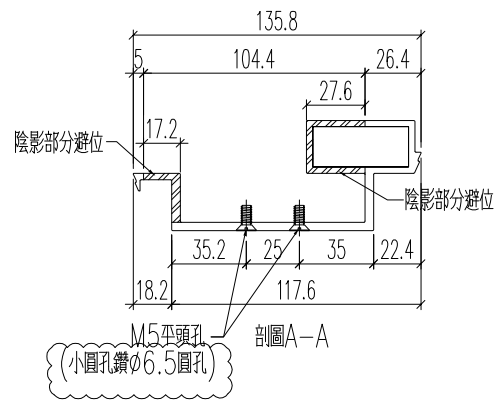
| 鋁料編號 | 加工數量 | 立面編號 | 使用樓層 | 每層用量 | | |
|-----------------|------|---------|-------|------|--|--|
| J861-3408-FSZ3R | 5 | PE-3408 | 8~12F | 1 | | |

| | | | |
|-----|------|----|------|
| 工程號 | J861 | 地盤 | 已連拿利 |
|-----|------|----|------|

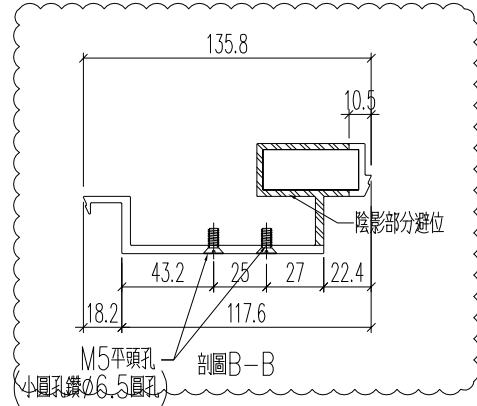
原EI/9021/25



剖圖C-C



剖圖A-A



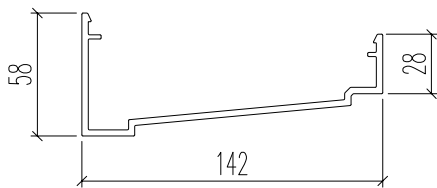
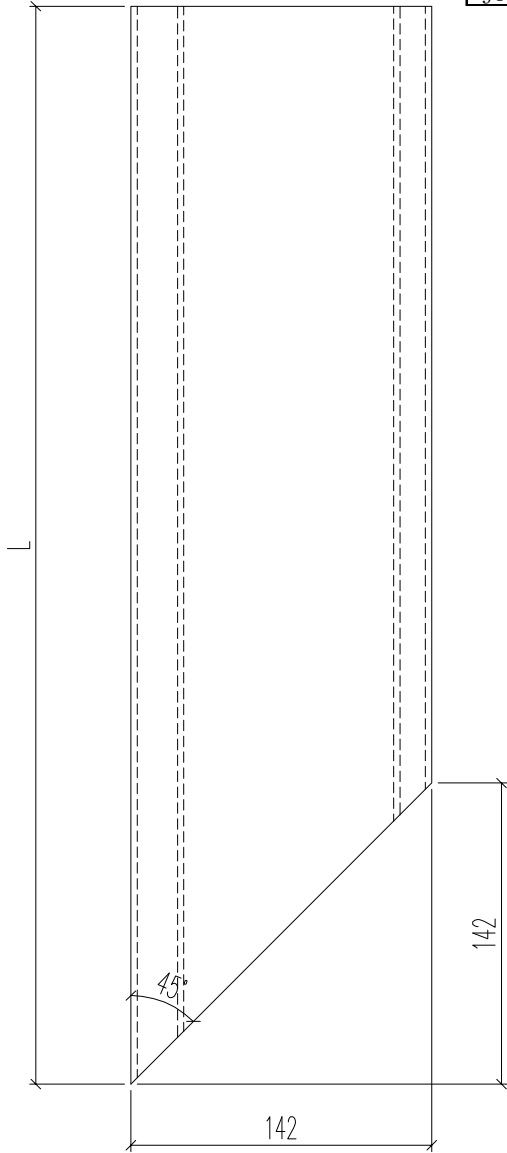
剖圖B-B

| | | | | | | | | |
|----|-----------|----|-----|----------|----|-----------------|------------|--|
| 名稱 | 頂蓋底座加工圖 | 制圖 | H | 20250704 | 修改 | A | B | |
| 材料 | X86584 | 復核 | LRA | 20250704 | 日期 | 2025.10.10 | 2025.10.21 | |
| 顏色 | LX01963MH | 批准 | | | 圖號 | J861-3408-FSZ3R | | |



| 鋁料編號 | 長度L | 加工數量 | 立面編號 | 使用樓層 | 每層用量 |
|-----------------|--------|------|----------|--------|------|
| J861-3401-DG1 | 685.5 | 5 | PE-3401 | 8~12F | 1 |
| J861-3401-DG3R | 1308.5 | 5 | PE-3401 | 8~12F | 1 |
| J861-3403-DG1 | 1010.5 | 5 | PE-3403 | 8~12F | 1 |
| J861-3403-DG2R | 2733 | 5 | PE-3403 | 8~12F | 1 |
| J861-3406A-DG1 | 685.5 | 1 | PE-3406A | 15F | 1 |
| J861-3406A-DG3R | 1330.5 | 1 | PE-3406A | 15F | 1 |
| J861-3406-DG1 | 685.5 | 5 | PE-3406 | 16~20F | 1 |
| J861-3406-DG3R | 1330.5 | 5 | PE-3406 | 16~20F | 1 |
| J861-3407-DG1 | 1010.5 | 6 | PE-3407 | 15~20F | 1 |
| J861-3408-DG1 | 1435.5 | 5 | PE-3408 | 8~12F | 1 |
| J861-3408-DG3 | 569 | 5 | PE-3408 | 8~12F | 1 |
| J861-3408-DG2R | 630 | 5 | PE-3408 | 8~12F | 1 |
| J861-3408-DG4R | 1035.5 | 5 | PE-3408 | 8~12F | 1 |

| | | | |
|-----|------|----|------|
| 工程號 | J861 | 地盤 | 已連拿利 |
|-----|------|----|------|

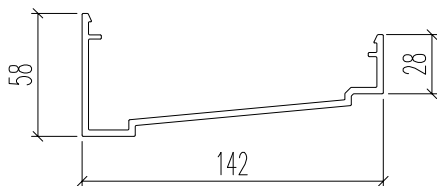
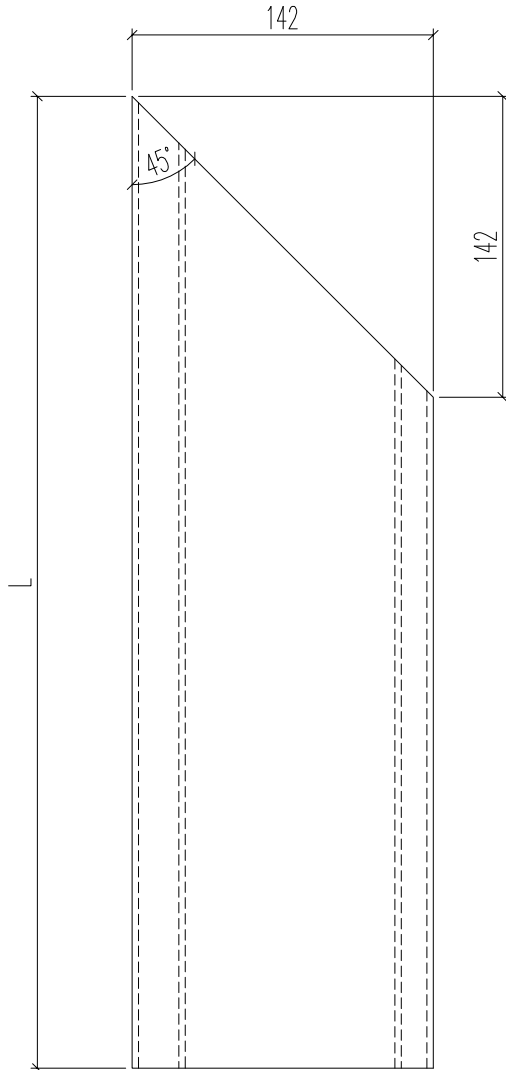


| | | | | | | | | |
|----|-----------|----|-----|----------|----|---------------|--|--|
| 名稱 | 頂蓋加工圖 | 制圖 | H | 20250704 | 修改 | A | | |
| 材料 | X86585 | 復核 | LRA | 20250704 | 日期 | 2025.10.21 | | |
| 顏色 | LX01963MH | 批准 | | | 圖號 | J861-3401-DG1 | | |


美特鋁質 有限公司
 MIDI Aluminium Fabricator Ltd.

| | | | | | |
|-----------------|--------|---|----------|--------|---|
| J861-3401-DG3 | 1308.5 | 5 | PE-3401 | 8~12F | 1 |
| J861-3401-DG1R | 685.5 | 5 | PE-3401 | 8~12F | 1 |
| J861-3403-DG2 | 1010.5 | 5 | PE-3403 | 8~12F | 1 |
| J861-3403-DG1R | 2733 | 5 | PE-3403 | 8~12F | 1 |
| J861-3406A-DG3 | 1330.5 | 1 | PE-3406A | 15F | 1 |
| J861-3406A-DG1R | 685.5 | 1 | PE-3406A | 15F | 1 |
| J861-3406-DG3 | 1330.5 | 5 | PE-3406 | 16~20F | 1 |
| J861-3406-DG1R | 685.5 | 5 | PE-3406 | 16~20F | 1 |
| J861-3407-DG3 | 1010.5 | 6 | PE-3407 | 15~20F | 1 |
| J861-3408-DG2 | 630 | 5 | PE-3408 | 8~12F | 1 |
| J861-3408-DG4 | 1035.5 | 5 | PE-3408 | 8~12F | 1 |
| J861-3408-DG1R | 1435.5 | 5 | PE-3408 | 8~12F | 1 |
| J861-3408-DG3R | 569 | 5 | PE-3408 | 8~12F | 1 |

工程號 J861 地盤 已連拿利



| | | | | | | | | |
|----|-----------|----|-----|----------|----|---------------|--|--|
| 名稱 | 頂蓋加工圖 | 制圖 | H | 20250704 | 修改 | A | | |
| 材料 | X86585 | 復核 | LRA | 20250704 | 日期 | 2025.10.21 | | |
| 顏色 | LX01963MH | 批准 | | | 圖號 | J861-3401-DG3 | | |

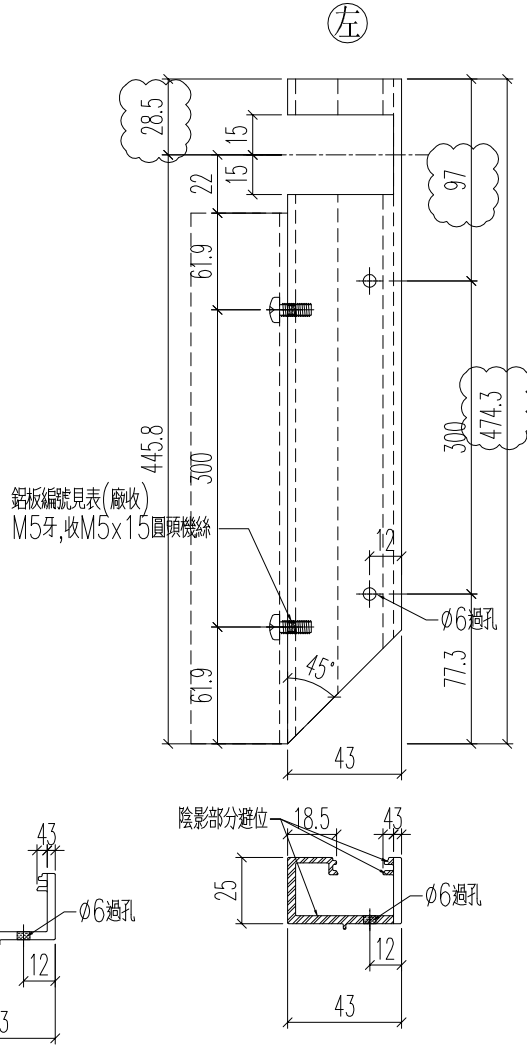


美特鋁質 有限公司
MIDI Aluminium Fabricator Ltd.

| 鋁料編號 | 加工數量 | 立面編號 | 使用樓層 | 每層用量 | 鋁板編號 |
|----------------|------|---------|-------|------|---------------|
| J861-3408-FSC3 | 5 | PE-3408 | 8~12F | 1 | 3408-FSC3-AP1 |

| | | | |
|-----|------|----|------|
| 工程號 | J861 | 地盤 | 已連拿利 |
|-----|------|----|------|

原EI/9021/25



| | | | | | | | | |
|----|-----------|----|-----|----------|----|----------------|--|--|
| 名稱 | 頂蓋2加工圖 | 制圖 | H | 20250704 | 修改 | A | | |
| 材料 | X86586 | 復核 | LRA | 20250704 | 日期 | 2025.10.21 | | |
| 顏色 | LX01963MH | 批准 | | | 圖號 | J861-3408-FSC3 | | |

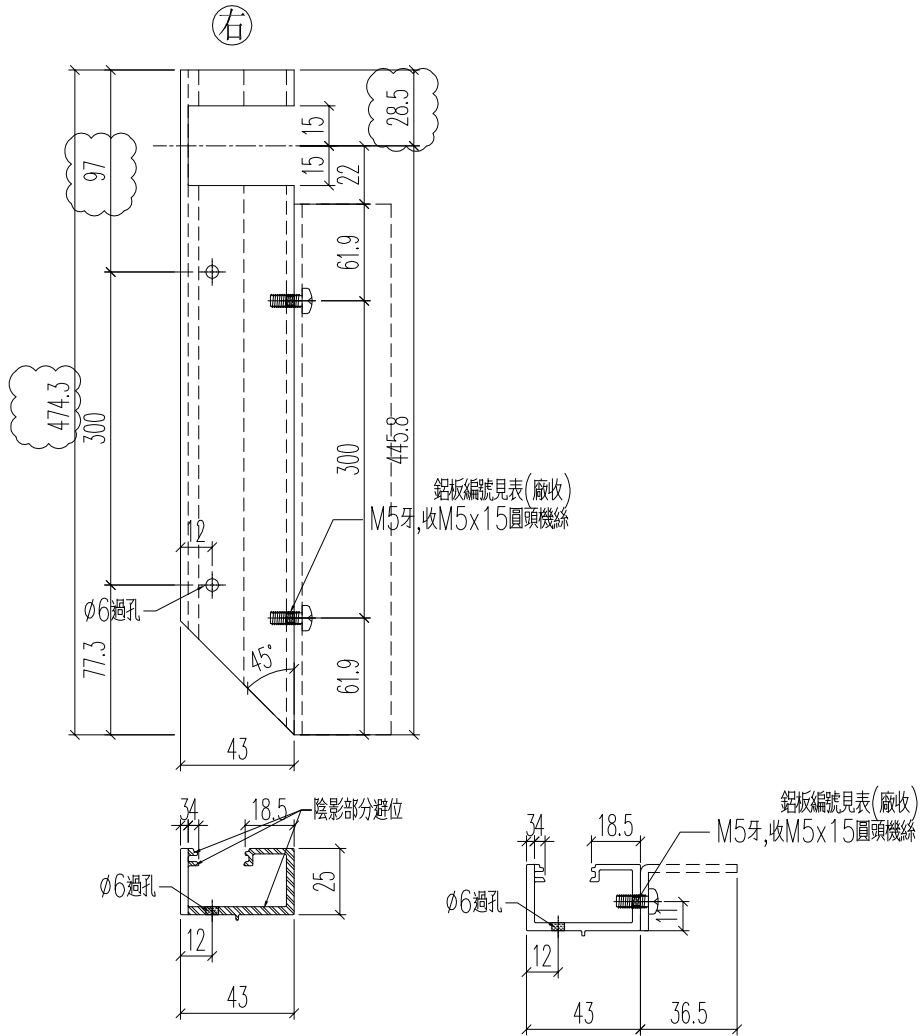


美特鋁質 有限公司
MIDI Aluminium Fabricator Ltd.

| 鋁料編號 | 加工數量 | 立面編號 | 使用樓層 | 每層用量 | 鋁板編號 |
|-----------------|------|---------|-------|------|----------------|
| J861-3408-FSC3R | 5 | PE-3408 | 8~12F | 1 | 3408-FSC3R-AP1 |

| | | | |
|-----|------|----|------|
| 工程號 | J861 | 地盤 | 已連拿利 |
|-----|------|----|------|

原EI/9021/25



| | | | | | | | | |
|----|-----------|----|-----|----------|----|-----------------|--|--|
| 名稱 | 頂蓋2加工圖 | 制圖 | H | 20250704 | 修改 | A | | |
| 材料 | X86586 | 復核 | LRA | 20250704 | 日期 | 2025.10.21 | | |
| 顏色 | LX01963MH | 批准 | | | 圖號 | J861-3408-FSC3R | | |

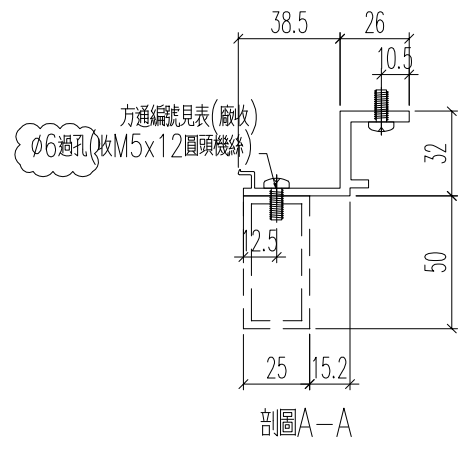
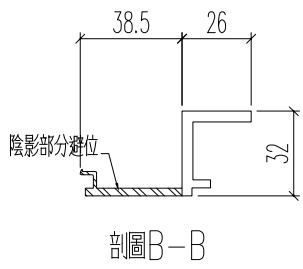
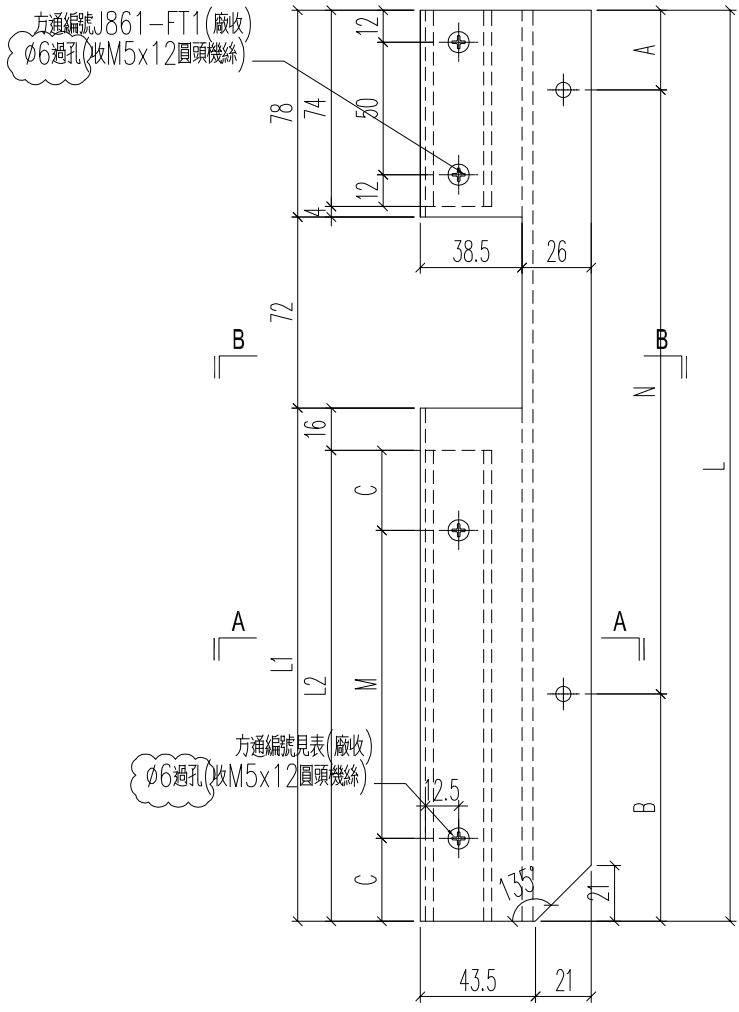


美特鋁質 有限公司
MIDI Aluminium Fabricator Ltd.

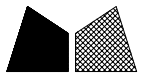
原EI/9021/25

| | | | |
|-----|------|----|------|
| 工程號 | J861 | 地盤 | 已連拿利 |
|-----|------|----|------|

| 铝料编号 | 加工数 | 立面编号 | 使用楼层 | 每层用量 | 长度L | A | N | B | L1 | M | C | L2 | 方通编号 | | |
|-----------------|-----|----------|--------|------|------|----|-----|-----|-----|------|-----|-----|------|------|----------------|
| J861-3401-TJ5R | 5 | PE-3401 | 8~12F | 1 | 1208 | 30 | 3 x | 300 | 278 | 1058 | 3 x | 300 | 71 | 1042 | 3401-TJ5R-FT1 |
| J861-3403-TJ1 | 5 | PE-3403 | 8~12F | 1 | 910 | 30 | 2 x | 300 | 280 | 760 | 2 x | 300 | 72 | 744 | 3403-TJ1-FT1 |
| J861-3406A-TJ6R | 1 | PE-3406A | 15F | 1 | 1230 | 30 | 3 x | 300 | 300 | 1080 | 3 x | 300 | 82 | 1064 | 3406A-TJ6R-FT1 |
| J861-3406-TJ6R | 5 | PE-3406 | 16~20F | 1 | 1230 | 30 | 3 x | 300 | 300 | 1080 | 3 x | 300 | 82 | 1064 | 3406-TJ6R-FT1 |
| J861-3407-TJ1 | 6 | PE-3407 | 15~20F | 1 | 910 | 30 | 2 x | 300 | 280 | 760 | 2 x | 300 | 72 | 744 | 3407-TJ1-FT1 |
| J861-3408-TJ4R | 5 | PE-3408 | 8~12F | 1 | 935 | 30 | 2 x | 300 | 305 | 785 | 2 x | 300 | 84.5 | 769 | 3408-TJ4R-FT1 |

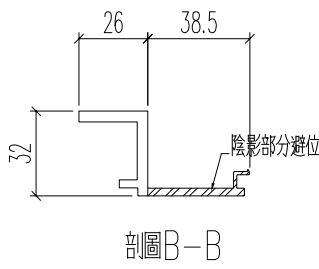
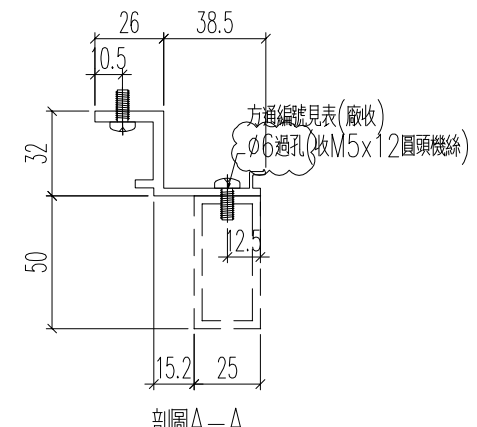
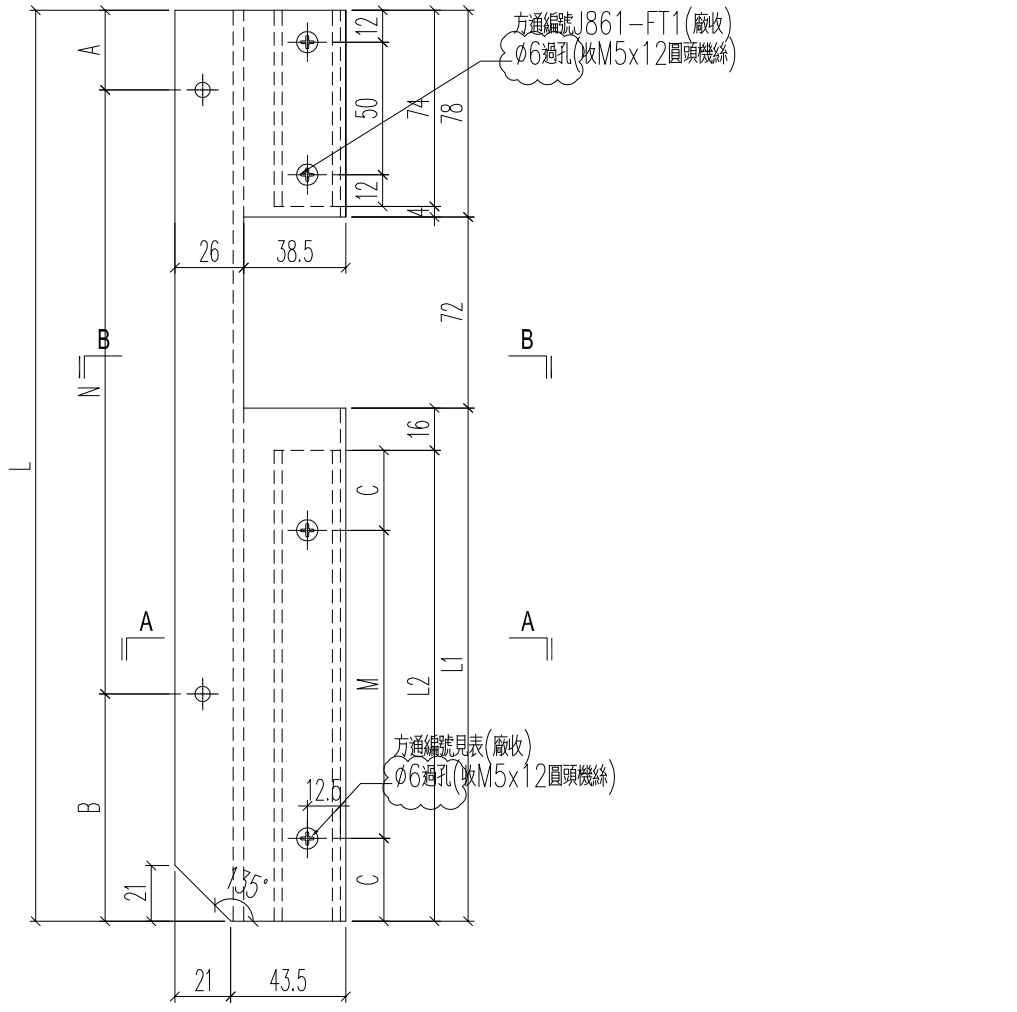


| | | | | | | | |
|----|---------------|----|-----|----------|----|----------------|------------|
| 名稱 | 底橫冷氣位蓋 | 制圖 | H | 20250704 | 修改 | A | B |
| 材料 | X86602 | 復核 | LRA | 20250704 | 日期 | 2025.10.10 | 2025.10.21 |
| 顏色 | UCT554575XL-3 | 批准 | | | 圖號 | J861-3401-TJ5R | |



| | | | |
|-----|------|----|------|
| 工程號 | J861 | 地盤 | 己連拿利 |
|-----|------|----|------|

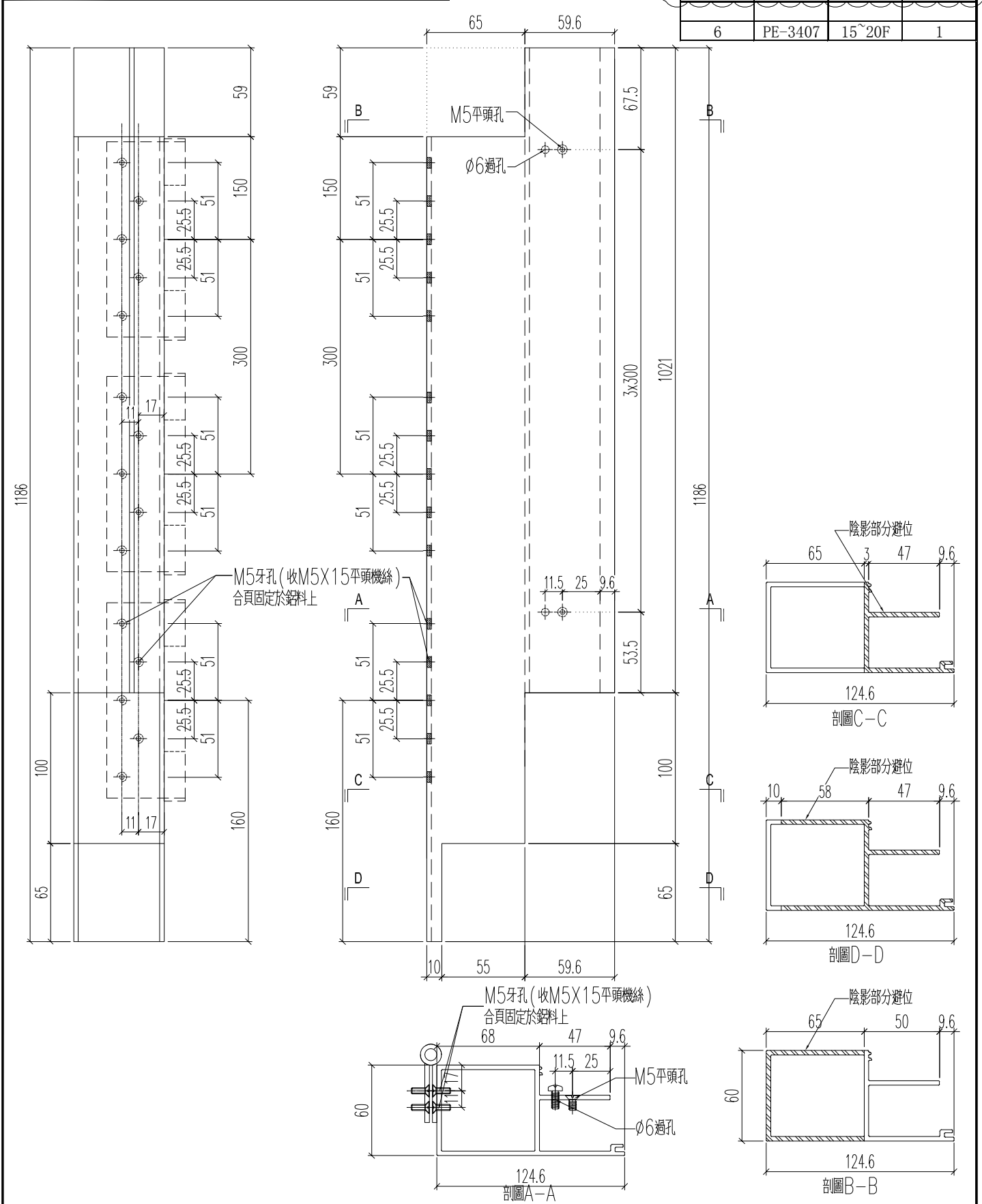
| 铝料编号 | 加工数 | 立面编号 | 使用楼层 | 每层用量 | 长度L | A | N | B | L1 | M | C | L2 | 方通编号 |
|----------------|-----|----------|--------|------|------|----|---------|-----|------|---------|------|------|---------------|
| J861-3401-TJ5 | 5 | PE-3401 | 8~12F | 1 | 1208 | 30 | 3 x 300 | 278 | 1058 | 3 x 300 | 71 | 1042 | 3401-TJ5-FT1 |
| J861-3403-TJ1R | 5 | PE-3403 | 8~12F | 1 | 910 | 30 | 2 x 300 | 280 | 760 | 2 x 300 | 72 | 744 | 3403-TJ1R-FT1 |
| J861-3406A-TJ6 | 1 | PE-3406A | 15F | 1 | 1230 | 30 | 3 x 300 | 300 | 1080 | 3 x 300 | 82 | 1064 | 3406A-TJ6-FT1 |
| J861-3406-TJ6 | 5 | PE-3406 | 16~20F | 1 | 1230 | 30 | 3 x 300 | 300 | 1080 | 3 x 300 | 82 | 1064 | 3406-TJ6-FT1 |
| J861-3407-TJ7 | 6 | PE-3407 | 15~20F | 1 | 910 | 30 | 2 x 300 | 280 | 760 | 2 x 300 | 72 | 744 | 3407-TJ7-FT1 |
| J861-3408-TJ4 | 5 | PE-3408 | 8~12F | 1 | 935 | 30 | 2 x 300 | 305 | 785 | 2 x 300 | 84.5 | 769 | 3408-TJ4-FT1 |



| | | | | | | | |
|----|---------------|----|-----|----------|----|---------------|------------|
| 名稱 | 底橫冷氣位蓋 | 制圖 | H | 20250704 | 修改 | A | B |
| 材料 | X86602 | 復核 | LRA | 20250704 | 日期 | 2025.10.10 | 2025.10.21 |
| 顏色 | UCT554575XL-3 | 批准 | | | 圖號 | J861-3401-TJ5 | |

| 加工數量 | 立面編號 | 使用樓層 | 每層用量 |
|------|----------|--------|------|
| 5 | PE-3401 | 8~12F | 1 |
| 5 | PE-3403 | 8~12F | 1 |
| 1 | PE-3406A | 15F | 1 |
| 5 | PE-3406 | 16~20F | 1 |
| 5 | PE-3408 | 8~12F | 1 |
| 6 | PE-3407 | 15~20F | 1 |

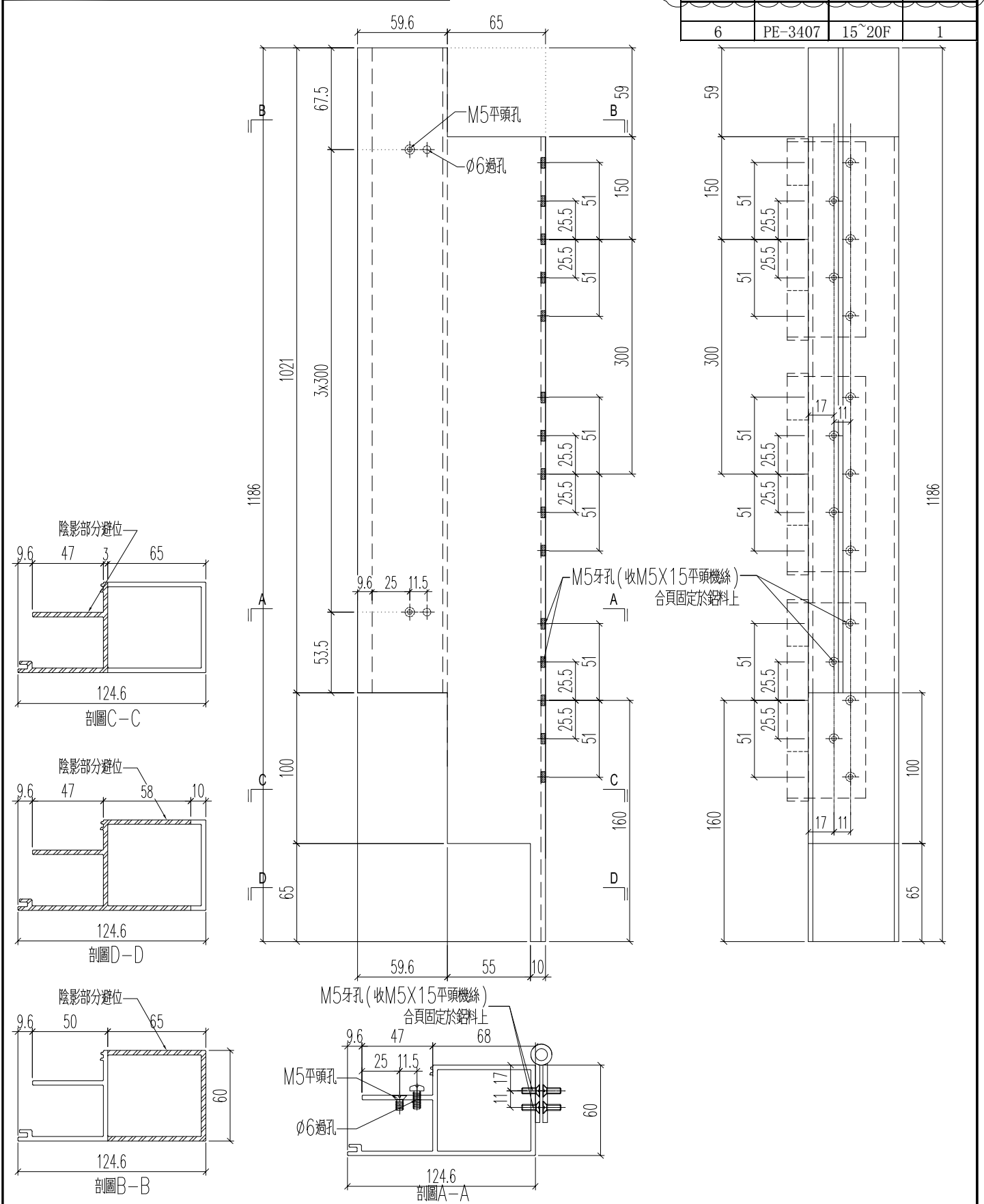
| | | | |
|-----|------|----|------|
| 工程號 | J861 | 地盤 | 已連拿利 |
|-----|------|----|------|



| | | | | | | | |
|----|---------------|----|-----|----------|----|--------------|------------|
| 名稱 | 企外冷氣位 | 制圖 | H | 20250704 | 修改 | A | B |
| 材料 | X86596 | 復核 | LRA | 20250704 | 日期 | 2025.10.10 | 2025.10.21 |
| 顏色 | UCT554575XL-3 | 批准 | | | 圖號 | J861-YT-LZ2b | |

| 加工數量 | 立面編號 | 使用樓層 | 每層用量 |
|------|----------|--------|------|
| 5 | PE-3401 | 8~12F | 1 |
| 5 | PE-3403 | 8~12F | 1 |
| 1 | PE-3406A | 15F | 1 |
| 5 | PE-3406 | 16~20F | 1 |
| 5 | PE-3408 | 8~12F | 1 |
| 6 | PE-3407 | 15~20F | 1 |

| | | | |
|-----|------|----|------|
| 工程號 | J861 | 地盤 | 已連拿利 |
|-----|------|----|------|

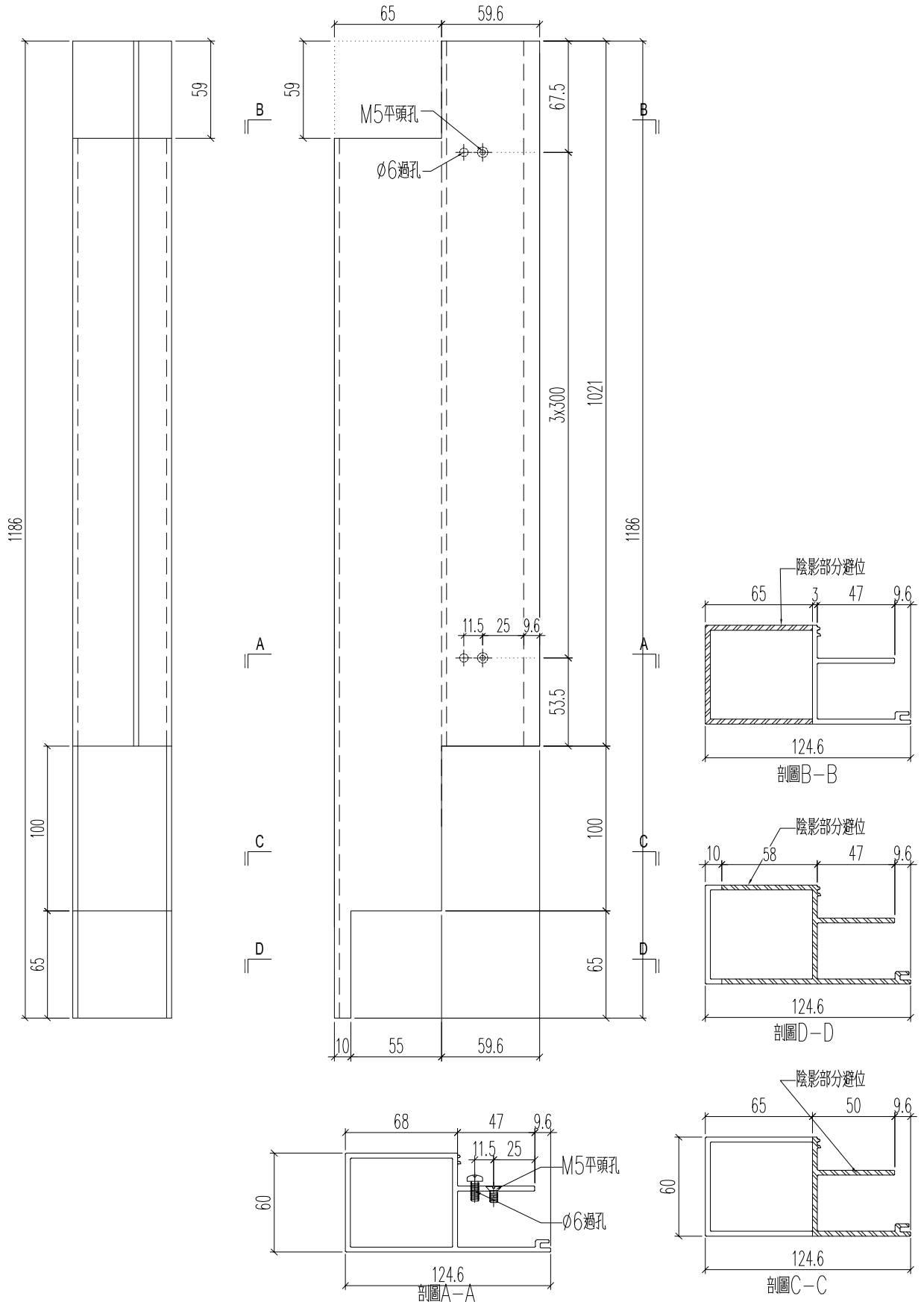


| | | | | | | | |
|----|---------------|----|-----|----------|----|---------------|------------|
| 名稱 | 企外冷氣位 | 制圖 | H | 20250704 | 修改 | A | B |
| 材料 | X86596 | 復核 | LRA | 20250704 | 日期 | 2025.10.10 | 2025.10.21 |
| 顏色 | UCT554575XL-3 | 批准 | | | 圖號 | J861-YT-LZ2bR | |

| 加工數量 | 立面編號 | 使用樓層 | 每層用量 |
|------|---------|-------|------|
| 5 | PE-3408 | 8~12F | 1 |

工程號 J861 地盤 已連拿利

原EI/9021/25 新增

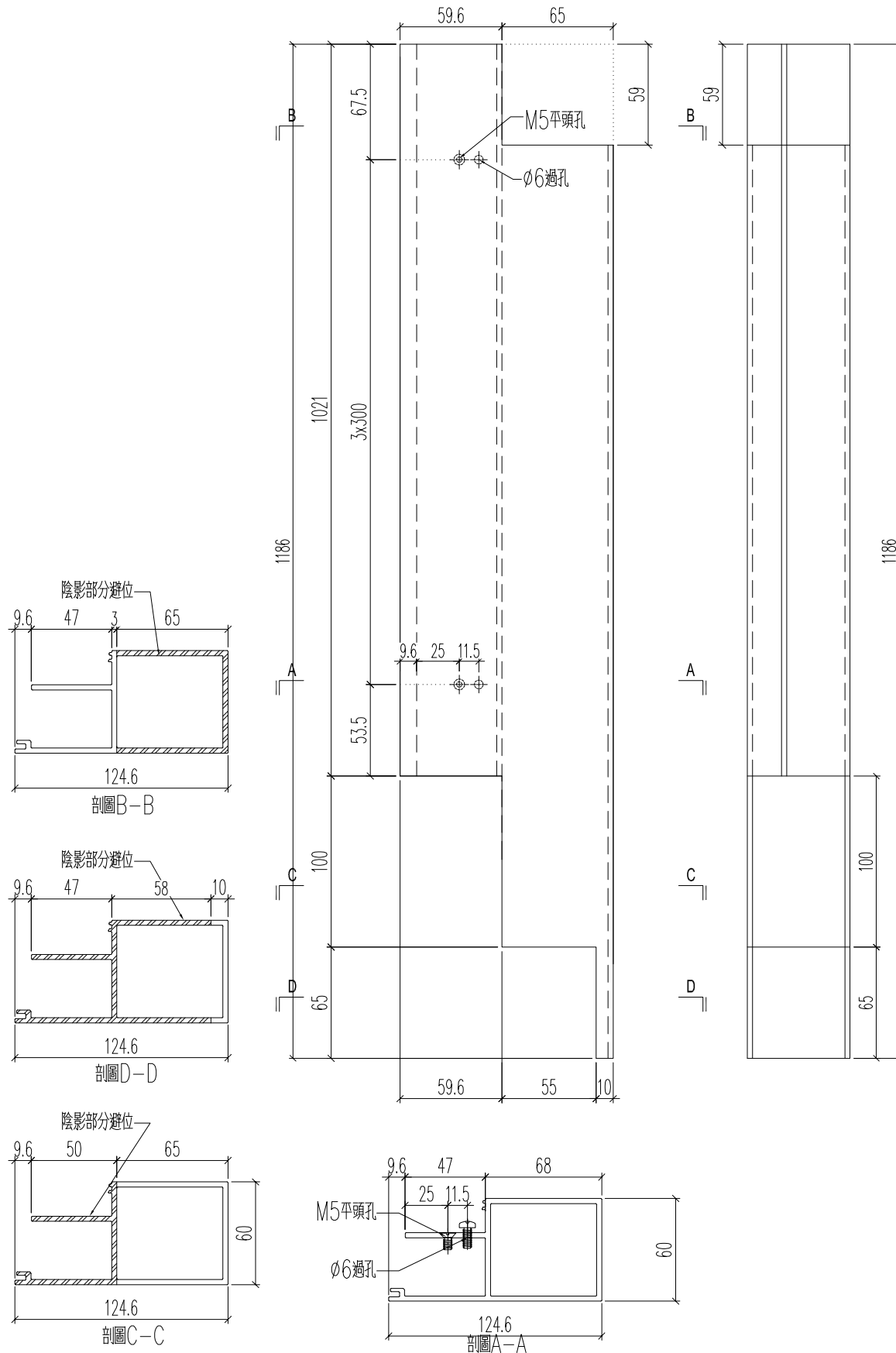


| | | | | | | | |
|----|---------------|----|-----|----------|----|--------------|--|
| 名稱 | 企外冷氣位 | 制圖 | H | 20251018 | 修改 | | |
| 材料 | X86596 | 復核 | LRA | 20251018 | 日期 | | |
| 顏色 | UCT554575XL-3 | 批准 | | | 圖號 | J861-YT-LZ2d | |

| 加工數量 | 立面編號 | 使用樓層 | 每層用量 |
|------|---------|-------|------|
| 5 | PE-3408 | 8~12F | 1 |

工程號 J861 地盤 已連拿利

原EI/9021/25 新增

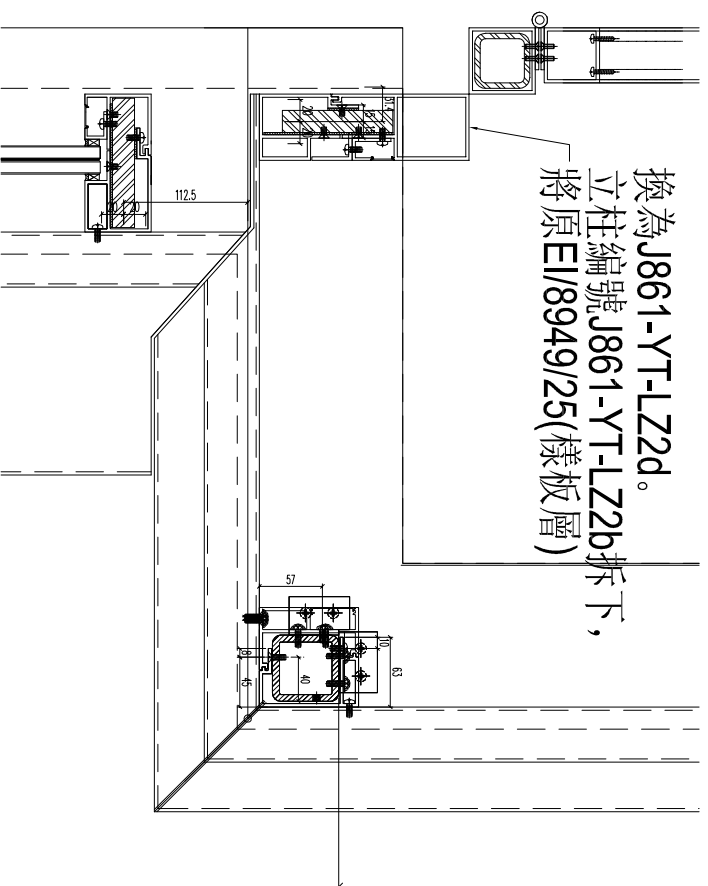


| | | | | | | | |
|----|---------------|----|-----|----------|----|---------------|--|
| 名稱 | 企外冷氣位 | 制圖 | H | 20251018 | 修改 | | |
| 材料 | X86596 | 復核 | LRA | 20251018 | 日期 | | |
| 顏色 | UCT554575XL-3 | 批准 | | | 圖號 | J861-YT-LZ2dR | |

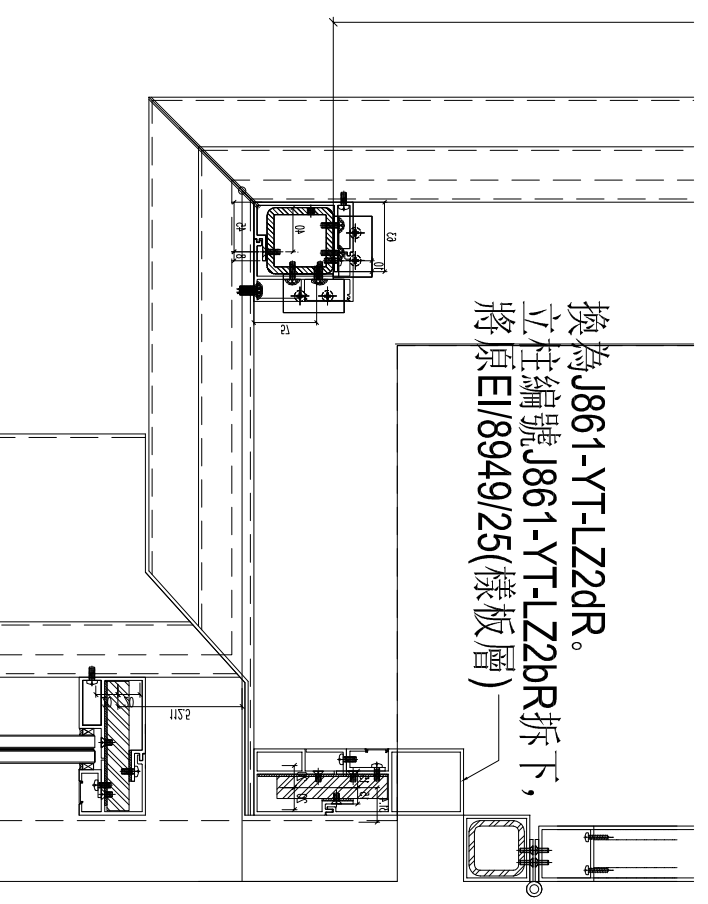
原EI/8949/25(樣板層)

將PE-3408立柱編號J861-YT-LZ2b(4件)換成立柱編號J861-YT-LZ2d(4件)
將PE-3408R的立柱編號為J861-YT-LZbR(4件)改為J861-YT-LZ2dR(4件)
拆下的J861-YT-LZ2b(4件)及J861-YT-LZ2bR(4件)轉用於第二批 (EI9021)

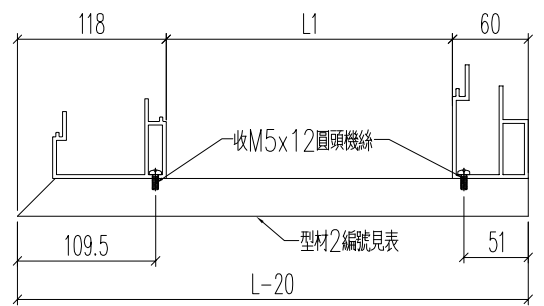
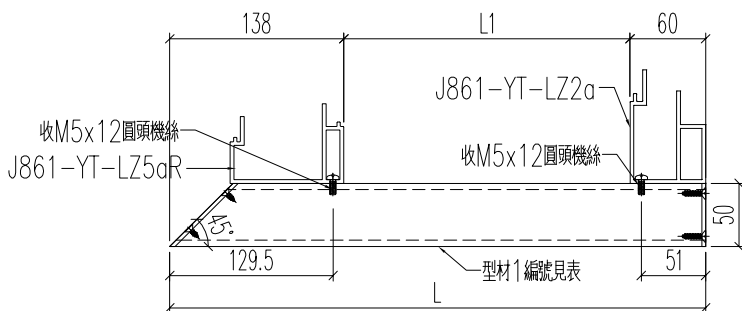
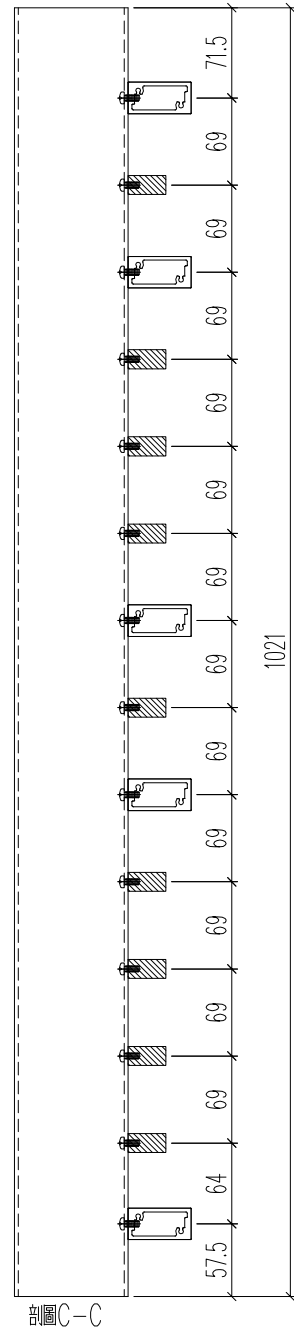
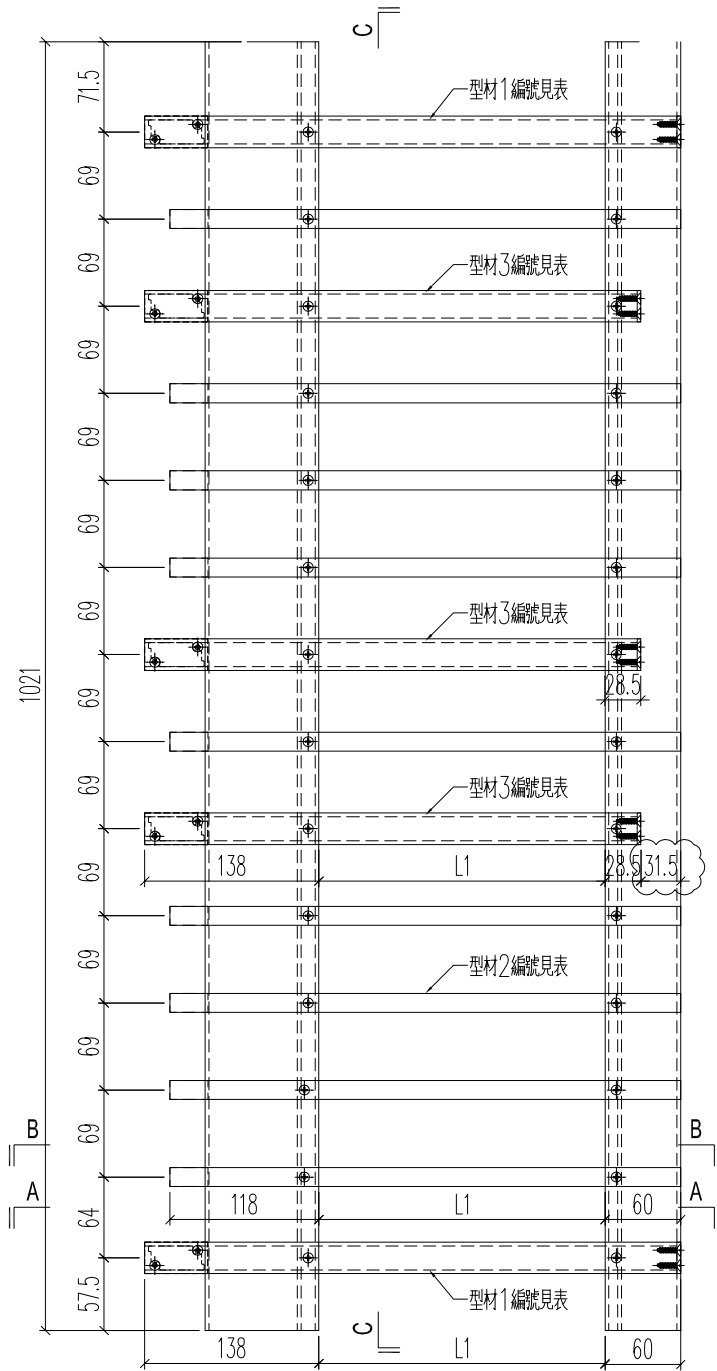
立面編號PE-3408



立面編號PE-3408R



| | | | |
|-----|------|----|------|
| 工程號 | J861 | 地盤 | 己連拿利 |
|-----|------|----|------|



剖圖A-A

剖圖B-B

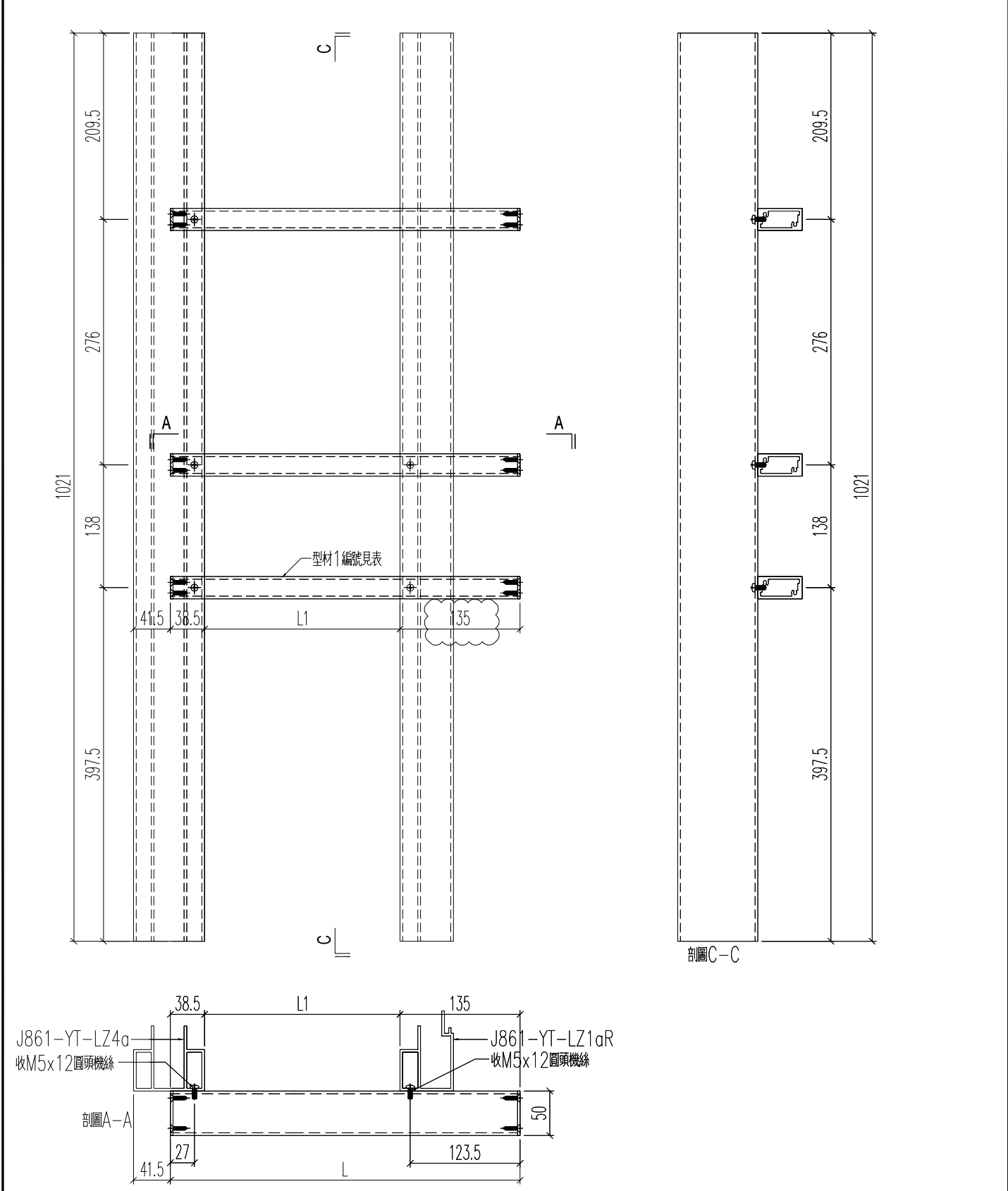
| | | | | | | | |
|----|-------|----|-----|----------|----|----------------|--|
| 名稱 | 格柵組裝圖 | 制圖 | H | 20250908 | 修改 | A | |
| 材料 | -- | 復核 | LRA | 20250908 | 日期 | 2025.10.21 | |
| 顏色 | -- | 批准 | | | 圖號 | J861-3401-ZZ4R | |


美特鋁質 有限公司
 MIDI Aluminium Fabricator Ltd.

原EI/9021/25

| | | | |
|-----|------|----|------|
| 工程號 | J861 | 地盤 | 己連拿利 |
|-----|------|----|------|

| 组装图编号 | 長度L | 加工數 | 立面號 | 樓層 | 每層用量 | L1 | 铝料1编号 |
|---------------|--------|-----|---------|-------|------|-------|---------------|
| J861-3403-ZZ4 | 1059.7 | 5 | PE-3403 | 8~12F | 1 | 886.2 | J861-3403-ZS4 |



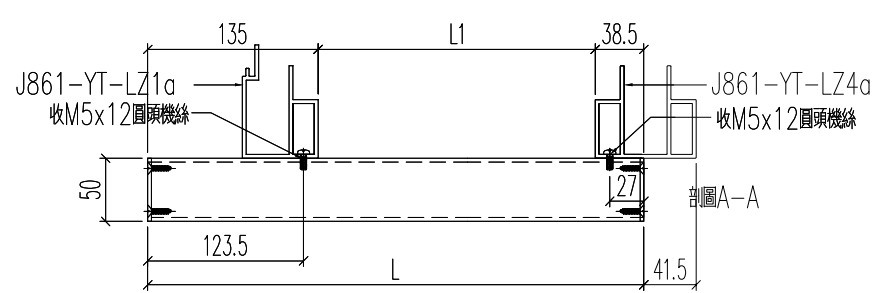
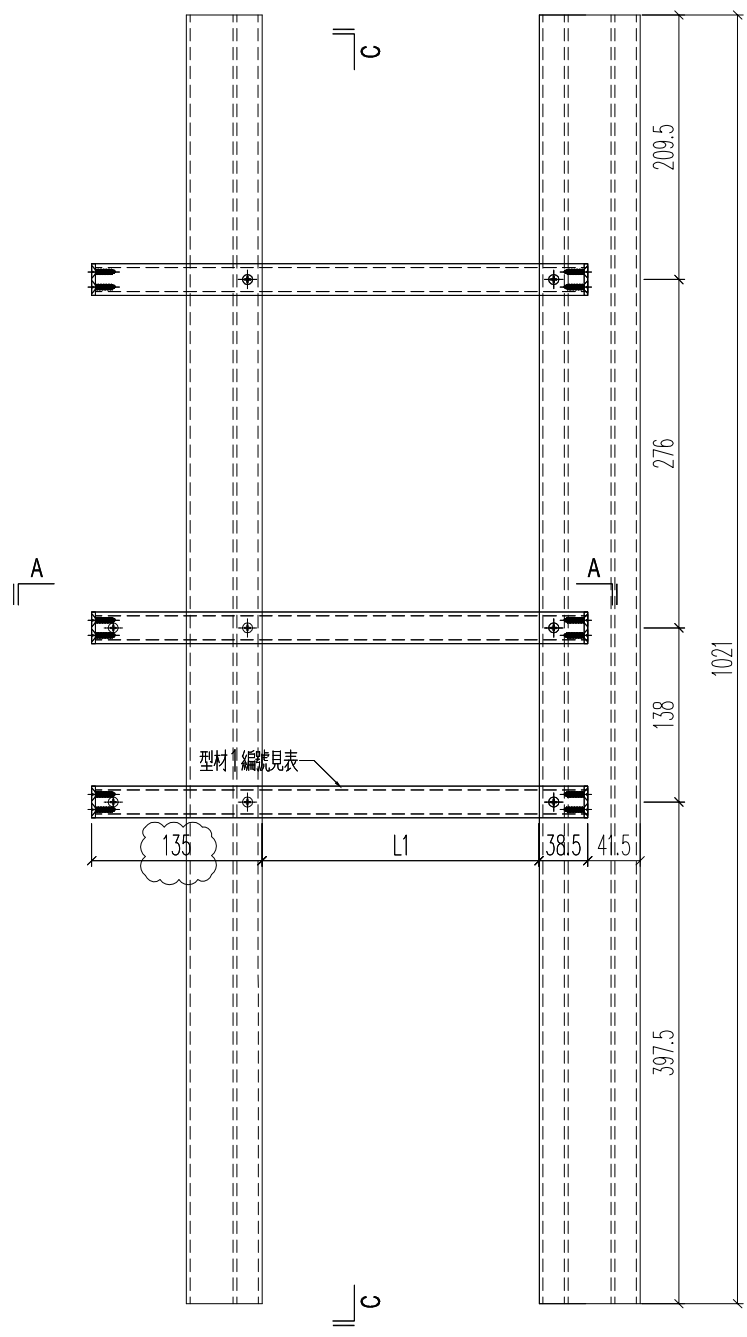
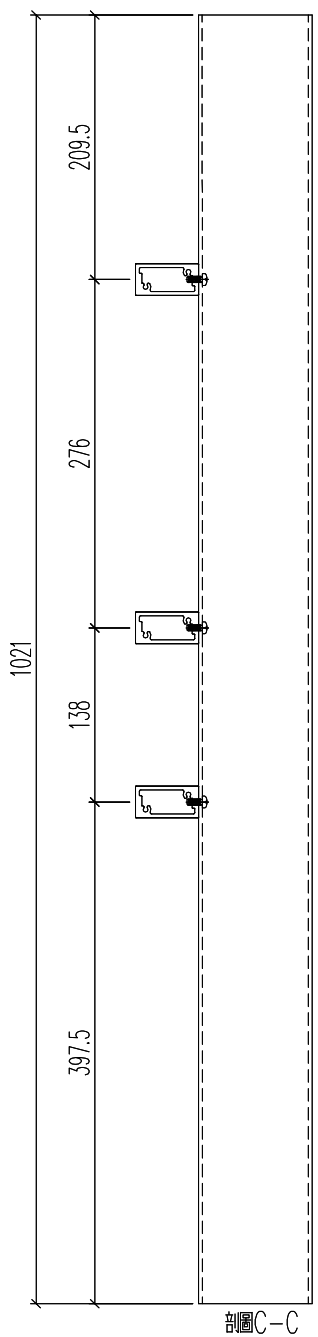
| | | | | | | | |
|----|-------|----|-----|----------|----|---------------|--|
| 名稱 | 格柵組裝圖 | 制圖 | H | 20250908 | 修改 | A | |
| 材料 | -- | 復核 | LRA | 20250908 | 日期 | 2025.10.21 | |
| 顏色 | -- | 批准 | | | 圖號 | J861-3403-ZZ4 | |


美特鋁質 有限公司
 MIDI Aluminium Fabricator Ltd.

原EI/9021/25

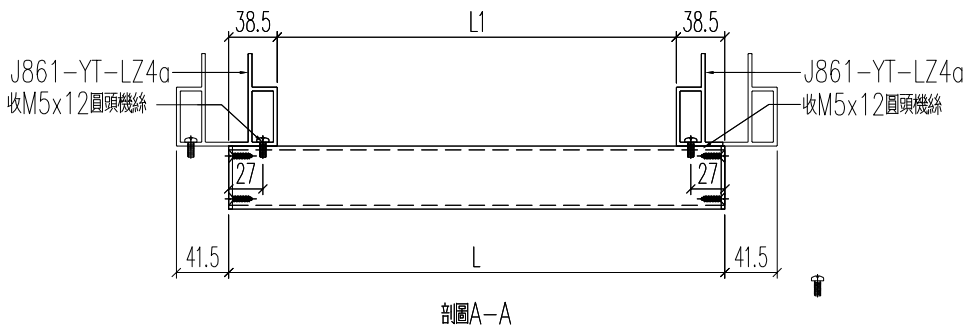
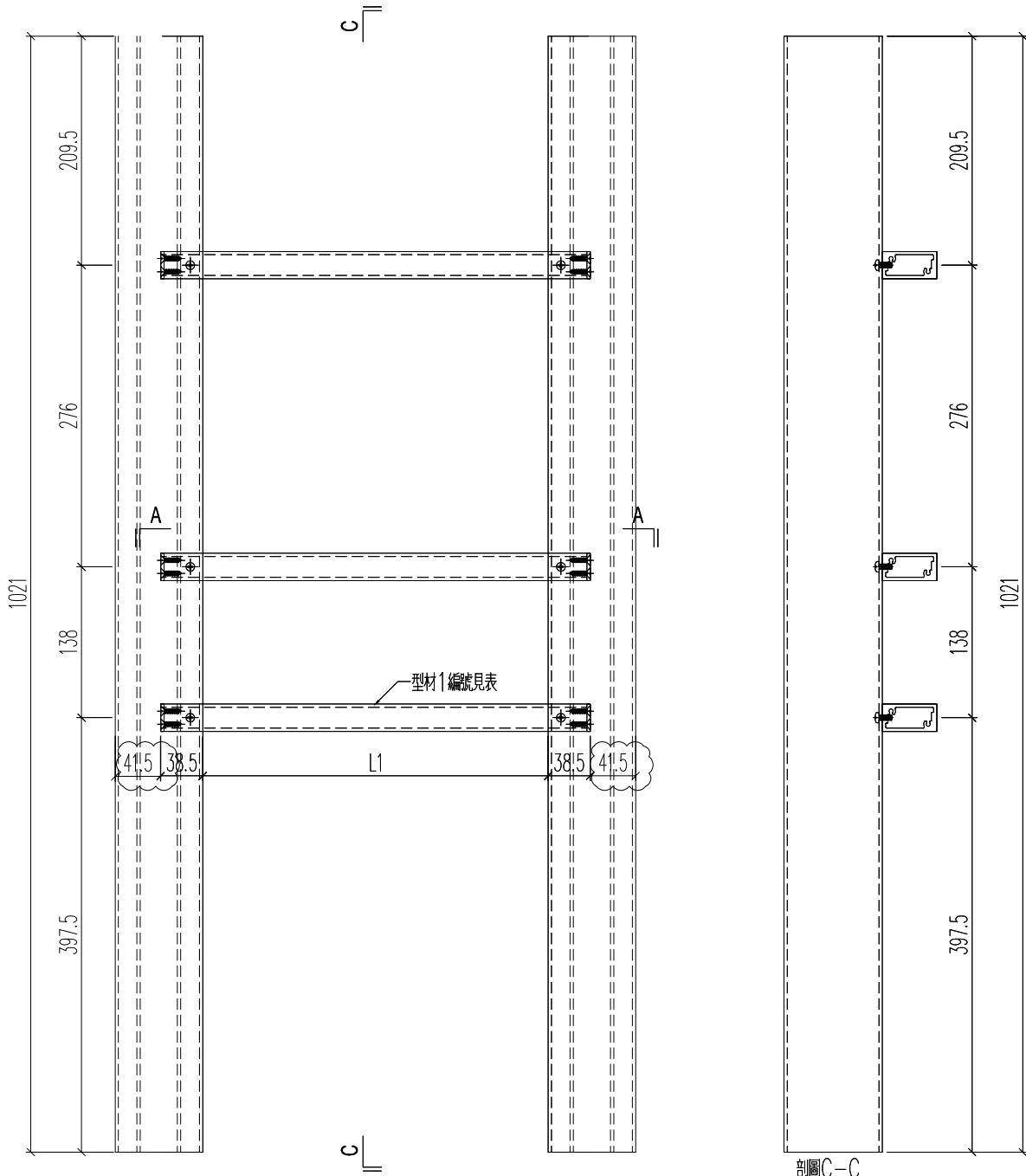
| | | | |
|-----|------|----|------|
| 工程號 | J861 | 地盤 | 己連拿利 |
|-----|------|----|------|

| 组装图编号 | 長度L | 加工數 | 立面號 | 樓層 | 每層用量 | L1 | 铝料1编号 |
|----------------|--------|-----|---------|-------|------|-------|----------------|
| J861-3403-ZZ4R | 1059.7 | 5 | PE-3403 | 8~12F | 1 | 886.2 | J861-3403-ZS4R |



| | | | | | | | |
|----|-------|----|-----|----------|----|----------------|--|
| 名稱 | 格柵組裝圖 | 制圖 | H | 20250908 | 修改 | A | |
| 材料 | -- | 復核 | LRA | 20250908 | 日期 | 2025.10.21 | |
| 顏色 | -- | 批准 | | | 圖號 | J861-3403-ZZ4R | |

| | | | |
|-----|------|----|------|
| 工程號 | J861 | 地盤 | 已連拿利 |
|-----|------|----|------|



| | | | | | | | | |
|----|-------|----|-----|----------|----|----------------|--|--|
| 名稱 | 格柵組裝圖 | 制圖 | H | 20250908 | 修改 | A | | |
| 材料 | -- | 復核 | LRA | 20250908 | 日期 | 2025.10.21 | | |
| 顏色 | -- | 批准 | | | 圖號 | J861-3406A-ZZ3 | | |