



工程指示 / 要求簡箋 ENGINEER INSTRUCTIONS(E.I.)

工程指示編號:	EI- 9021	修改版本:	C
	HK- 0783		
工程編號:	J 861	工程名稱:	己連拿利
收件人:	生統	發件人:	細佬
工程項目:	大樓欄河型材加工圖 (第二批)	日期:	14/10/2025

<input type="checkbox"/> 原合約工程包	<input type="checkbox"/> 原合約工程加 / 減賬 QT-	<input type="checkbox"/> 新工程報價 QT-
---------------------------------	--	------------------------------------

信件批核號碼/圖紙參考編號:	批核模具圖紙編號:
客戶指示附件:	管理內部批簽署:

<input type="checkbox"/> 初步鋁料 B.M.	<input type="checkbox"/> 加工拆圖, 然後生產	<input type="checkbox"/> 尺寸表
<input type="checkbox"/> 正式鋁料 B.M.	<input type="checkbox"/> 技術上資料/指示	<input type="checkbox"/> 報價
<input type="checkbox"/> 配件 B.M.	<input type="checkbox"/> 樣辦或貨品說明書	<input type="checkbox"/> 分判合約
<input type="checkbox"/> 其他:		

內容: 請按附頁生產, 地盤用  要分層出貨  備注: 林仁安10月14日通知(J861 己連拿利阳台型材加工圖 (EI 9021 C版次) 20251013.zip)
完成上列要求日期: 11/11/2025

國內

<input type="checkbox"/> 生產技術總監	<input type="checkbox"/> 連附件	<input type="checkbox"/> 技術部	<input type="checkbox"/> 連附件	<input type="checkbox"/> 生產部	<input type="checkbox"/> 連附件
<input type="checkbox"/> 採購部	<input type="checkbox"/> 連附件	<input checked="" type="checkbox"/> 生產統籌部	<input checked="" type="checkbox"/> 連附件	<input type="checkbox"/> 報關組	<input type="checkbox"/> 連附件
<input checked="" type="checkbox"/> 質檢部	<input checked="" type="checkbox"/> 連附件	<input type="checkbox"/> 會計部	<input type="checkbox"/> 連附件	<input type="checkbox"/> 機械設計部	<input type="checkbox"/> 連附件
<input type="checkbox"/> 香港辦	<input type="checkbox"/> 連附件	<input type="checkbox"/> 其他:			

香港

<input type="checkbox"/> 行政部	<input type="checkbox"/> 連附件	<input type="checkbox"/> 會計部	<input type="checkbox"/> 連附件	<input type="checkbox"/> 統籌部	<input type="checkbox"/> 連附件	<input type="checkbox"/> 工程部	<input type="checkbox"/> 連附件
<input type="checkbox"/> 採購部	<input type="checkbox"/> 連附件	<input type="checkbox"/> QS部	<input type="checkbox"/> 連附件	<input type="checkbox"/> 地盤管理	<input type="checkbox"/> 連附件	<input type="checkbox"/> 維修部	<input type="checkbox"/> 連附件

*發件人簽署:	*組別成員批核簽署:
傳遞編號:	項目經理簽署: 

**加工明细表**

工程名称		J-861(己連拿利)陽台					施工分區(批次):8~20F		第二批
采购原因		正常采购	工序号	XXXX		材料发送地:		工厂	2025-10-13
序号	型材模号	物料描述	图号	部件编号	长度(mm)	数量	单位	颜色	备注
1	X86585	頂蓋加工圖	J861-3401-DG1	J861-3401-DG1	685.5	5	支	LX01963MH	
2	X86585	頂蓋加工圖		J861-3401-DG3R	1308.5	5	支	LX01963MH	
3	X86585	頂蓋加工圖		J861-3403-DG1	1010.5	5	支	LX01963MH	
4	X86585	頂蓋加工圖		J861-3403-DG2R	2733	5	支	LX01963MH	
5	X86585	頂蓋加工圖		J861-3406A-DG1	685.5	1	支	LX01963MH	
6	X86585	頂蓋加工圖		J861-3406A-DG3R	1330.5	1	支	LX01963MH	
7	X86585	頂蓋加工圖		J861-3406-DG1	685.5	5	支	LX01963MH	
8	X86585	頂蓋加工圖		J861-3406-DG3R	1330.5	5	支	LX01963MH	
9	X86585	頂蓋加工圖		J861-3407-DG1	1010.5	6	支	LX01963MH	
10	X86585	頂蓋加工圖		J861-3408-DG1	1435.5	5	支	LX01963MH	
11	X86585	頂蓋加工圖		J861-3408-DG3	572	5	支	LX01963MH	
12	X86585	頂蓋加工圖		J861-3408-DG2R	630	5	支	LX01963MH	
13	X86585	頂蓋加工圖		J861-3408-DG4R	1035.5	5	支	LX01963MH	
14	X86585	頂蓋加工圖	J861-3401-DG2	J861-3401-DG2	3081.5	5	支	LX01963MH	B版次修改
15	X86585	頂蓋加工圖		J861-3406A-DG2	4206	1	支	LX01963MH	
16	X86585	頂蓋加工圖		J861-3406A-DG2R	4206	1	支	LX01963MH	
17	X86585	頂蓋加工圖		J861-3406-DG2	4206	5	支	LX01963MH	
18	X86585	頂蓋加工圖		J861-3406-DG2R	4206	5	支	LX01963MH	
19	X86585	頂蓋加工圖		J861-3407-DG2	5681.5	6	支	LX01963MH	
20	X86585	頂蓋加工圖	J861-3401-DG3	J861-3401-DG3	1308.5	5	支	LX01963MH	
21	X86585	頂蓋加工圖		J861-3401-DG1R	685.5	5	支	LX01963MH	
22	X86585	頂蓋加工圖		J861-3403-DG2	1010.5	5	支	LX01963MH	
23	X86585	頂蓋加工圖		J861-3403-DG1R	2733	5	支	LX01963MH	
24	X86585	頂蓋加工圖		J861-3406A-DG3	1330.5	1	支	LX01963MH	
25	X86585	頂蓋加工圖		J861-3406A-DG1R	685.5	1	支	LX01963MH	
26	X86585	頂蓋加工圖		J861-3406-DG3	1330.5	5	支	LX01963MH	
27	X86585	頂蓋加工圖		J861-3406-DG1R	685.5	5	支	LX01963MH	
28	X86585	頂蓋加工圖		J861-3407-DG3	1010.5	6	支	LX01963MH	
29	X86585	頂蓋加工圖		J861-3408-DG2	630	5	支	LX01963MH	
30	X86585	頂蓋加工圖		J861-3408-DG4	1035.5	5	支	LX01963MH	
31	X86585	頂蓋加工圖		J861-3408-DG1R	1435.5	5	支	LX01963MH	
32	X86585	頂蓋加工圖	J861-3408-DG3R	572	5	支	LX01963MH		
33	X86584	頂蓋底座加工圖	J861-3401-FSZ1	J861-3401-FSZ1	682.5	5	支	LX01963MH	
34	X86584	頂蓋底座加工圖		J861-3406A-FSZ1	682.5	1	支	LX01963MH	
35	X86584	頂蓋底座加工圖		J861-3406-FSZ1	682.5	5	支	LX01963MH	
36	X86584	頂蓋底座加工圖		J861-3408-FSZ1	1432.5	5	支	LX01963MH	
37	X86584	頂蓋底座加工圖	J861-3401-FSZ1R	J861-3401-FSZ1R	682.5	5	支	LX01963MH	
38	X86584	頂蓋底座加工圖		J861-3406A-FSZ1R	682.5	1	支	LX01963MH	
39	X86584	頂蓋底座加工圖		J861-3406-FSZ1R	682.5	5	支	LX01963MH	
40	X86584	頂蓋底座加工圖	J861-3408-FSZ1R	1432.5	5	支	LX01963MH		
41	X86584	頂蓋底座加工圖	J861-3401-FSZ3R	J861-3401-FSZ3R	1305.5	5	支	LX01963MH	
42	X86584	頂蓋底座加工圖		J861-3403-FSZ1	1007.5	5	支	LX01963MH	
43	X86584	頂蓋底座加工圖		J861-3406A-FSZ3R	1327.5	1	支	LX01963MH	
44	X86584	頂蓋底座加工圖		J861-3406-FSZ3R	1327.5	5	支	LX01963MH	
45	X86584	頂蓋底座加工圖		J861-3407-FSZ1	1007.5	6	支	LX01963MH	
46	X86584	頂蓋底座加工圖	J861-3408-FSZ4R	J861-3408-FSZ4R	1032.5	5	支	LX01963MH	C版次, 新增图号
47	X86584	頂蓋底座加工圖	J861-3401-FSZ3	J861-3401-FSZ3	1305.5	5	支	LX01963MH	
48	X86584	頂蓋底座加工圖		J861-3403-FSZ1R	1007.5	5	支	LX01963MH	
49	X86584	頂蓋底座加工圖		J861-3406A-FSZ3	1327.5	1	支	LX01963MH	
50	X86584	頂蓋底座加工圖		J861-3406-FSZ3	1327.5	5	支	LX01963MH	
51	X86584	頂蓋底座加工圖		J861-3407-FSZ3	1007.5	6	支	LX01963MH	
52	X86584	頂蓋底座加工圖	J861-3408-FSZ4	J861-3408-FSZ4	1032.5	5	支	LX01963MH	C版次, 新增图号

53	X86584	頂蓋底座加工圖	J861-3401-FSZ2	J861-3401-FSZ2	3075	5	支	LX01963MH	
54	X86584	頂蓋底座加工圖	J861-3401-FSZ2R	J861-3401-FSZ2R	3075	5	支	LX01963MH	
55	X86584	頂蓋底座加工圖	J861-3403-FSZ2	J861-3403-FSZ2	2730	5	支	LX01963MH	
56	X86584	頂蓋底座加工圖	J861-3403-FSZ2R	J861-3403-FSZ2R	2730	5	支	LX01963MH	
57	X86584	頂蓋底座加工圖	J861-3406A-FSZ2	J861-3406A-FSZ2	4200	1	支	LX01963MH	
58	X86584	頂蓋底座加工圖		J861-3406-FSZ2	4200	5	支	LX01963MH	
59	X86584	頂蓋底座加工圖	J861-3406A-FSZ2R	J861-3406A-FSZ2R	4200	1	支	LX01963MH	
60	X86584	頂蓋底座加工圖		J861-3406-FSZ2R	4200	5	支	LX01963MH	
61	X86584	頂蓋底座加工圖	J861-3408-FSZ2	J861-3408-FSZ2	627	5	支	LX01963MH	
62	X86584	頂蓋底座加工圖	J861-3408-FSZ2R	J861-3408-FSZ2R	627	5	支	LX01963MH	
63	X86584	頂蓋底座加工圖	J861-3408-FSZ3	J861-3408-FSZ3	569	5	支	LX01963MH	
64	X86584	頂蓋底座加工圖	J861-3408-FSZ3R	J861-3408-FSZ3R	569	5	支	LX01963MH	
65	X86584	頂蓋底座加工圖	J861-3407-FSZ2	J861-3407-FSZ2	5675.3	6	支	LX01963MH	
66	X86586	頂蓋2加工圖	J861-3401-FSC1	J861-3401-FSC1	548	5	支	LX01963MH	
67	X86586	頂蓋2加工圖		J861-3406A-FSC1	548	1	支	LX01963MH	
68	X86586	頂蓋2加工圖		J861-3406-FSC1	548	5	支	LX01963MH	
69	X86586	頂蓋2加工圖		J861-3408-FSC1	1298	5	支	LX01963MH	
70	X86586	頂蓋2加工圖	J861-3401-FSC1R	J861-3401-FSC1R	548	5	支	LX01963MH	
71	X86586	頂蓋2加工圖		J861-3406A-FSC1R	548	1	支	LX01963MH	
72	X86586	頂蓋2加工圖		J861-3406-FSC1R	548	5	支	LX01963MH	
73	X86586	頂蓋2加工圖		J861-3408-FSC1R	1298	5	支	LX01963MH	
74	X86586	頂蓋2加工圖	J861-3401-FSC3R	J861-3401-FSC3R	1214	5	支	LX01963MH	
75	X86586	頂蓋2加工圖		J861-3403-FSC1	916	5	支	LX01963MH	
76	X86586	頂蓋2加工圖		J861-3406A-FSC3R	1236	1	支	LX01963MH	
77	X86586	頂蓋2加工圖		J861-3406-FSC3R	1236	5	支	LX01963MH	
78	X86586	頂蓋2加工圖		J861-3407-FSC1	916	6	支	LX01963MH	
79	X86586	頂蓋2加工圖		J861-3408-FSC4R	941	5	支	LX01963MH	
80	X86586	頂蓋2加工圖	J861-3401-FSC3	J861-3401-FSC3	1214	5	支	LX01963MH	
81	X86586	頂蓋2加工圖		J861-3403-FSC1R	916	5	支	LX01963MH	
82	X86586	頂蓋2加工圖		J861-3406A-FSC3	1236	1	支	LX01963MH	
83	X86586	頂蓋2加工圖		J861-3406-FSC3	1236	5	支	LX01963MH	
84	X86586	頂蓋2加工圖		J861-3407-FSC3	916	6	支	LX01963MH	
85	X86586	頂蓋2加工圖		J861-3408-FSC4	941	5	支	LX01963MH	
86	X86586	頂蓋2加工圖	J861-3401-FSC2	J861-3401-FSC2	2849	5	支	LX01963MH	
87	X86586	頂蓋2加工圖	J861-3401-FSC2R	J861-3401-FSC2R	2849	5	支	LX01963MH	
88	X86586	頂蓋2加工圖	J861-3403-FSC2	J861-3403-FSC2	2638.5	5	支	LX01963MH	
89	X86586	頂蓋2加工圖	J861-3403-FSC2R	J861-3403-FSC2R	2638.5	5	支	LX01963MH	
90	X86586	頂蓋2加工圖	J861-3406A-FSC2	J861-3406A-FSC2	3973.7	1	支	LX01963MH	
91	X86586	頂蓋2加工圖		J861-3406-FSC2	3973.7	5	支	LX01963MH	
92	X86586	頂蓋2加工圖	J861-3406A-FSC2R	J861-3406A-FSC2R	3973.7	1	支	LX01963MH	
93	X86586	頂蓋2加工圖		J861-3406-FSC2R	3973.7	5	支	LX01963MH	
94	X86586	頂蓋2加工圖	J861-3408-FSC2	J861-3408-FSC2	492.4	5	支	LX01963MH	
95	X86586	頂蓋2加工圖	J861-3408-FSC2R	J861-3408-FSC2R	492.4	5	支	LX01963MH	
96	X86586	頂蓋2加工圖	J861-3408-FSC3	J861-3408-FSC3	477.3	5	支	LX01963MH	
97	X86586	頂蓋2加工圖	J861-3408-FSC3R	J861-3408-FSC3R	477.3	5	支	LX01963MH	
98	X86586	頂蓋2加工圖	J861-3407-FSC2	J861-3407-FSC2	5492	6	支	LX01963MH	B版次修改
99	X86594	頂裝玻璃槽蓋	J861-3401-FSG2R	J861-3401-FSG2R	1050.7	5	支	LX01963MH	
100	X86594	頂裝玻璃槽蓋		J861-3401-FSG5	1196.5	5	支	LX01963MH	
101	X86594	頂裝玻璃槽蓋		J861-3401-FSG1	400.5	5	支	LX01963MH	
102	X86594	頂裝玻璃槽蓋		J861-3401-FSG4R	468	5	支	LX01963MH	
103	X86594	頂裝玻璃槽蓋		J861-3403-FSG2	468	5	支	LX01963MH	
104	X86594	頂裝玻璃槽蓋		J861-3403-FSG1R	898.5	5	支	LX01963MH	
105	X86594	頂裝玻璃槽蓋		J861-3406A-FSG2R	716.8	1	支	LX01963MH	
106	X86594	頂裝玻璃槽蓋		J861-3406A-FSG6	1218.5	1	支	LX01963MH	
107	X86594	頂裝玻璃槽蓋		J861-3406A-FSG1	400.5	1	支	LX01963MH	
108	X86594	頂裝玻璃槽蓋		J861-3406A-FSG5R	468	1	支	LX01963MH	
109	X86594	頂裝玻璃槽蓋		J861-3406-FSG2R	716.8	5	支	LX01963MH	

110	X86594	頂裝玻璃槽蓋	J861-3401-FSG2R	J861-3406-FSG6	1218.5	5	支	LX01963MH		
111	X86594	頂裝玻璃槽蓋		J861-3406-FSG1	400.5	5	支	LX01963MH		
112	X86594	頂裝玻璃槽蓋		J861-3406-FSG5R	468	5	支	LX01963MH		
113	X86594	頂裝玻璃槽蓋		J861-3407-FSG2	468	6	支	LX01963MH		
114	X86594	頂裝玻璃槽蓋		J861-3407-FSG6	898.5	6	支	LX01963MH		
115	X86594	頂裝玻璃槽蓋		J861-3408-FSG2R	332.5	5	支	LX01963MH		
116	X86594	頂裝玻璃槽蓋		J861-3408-FSG4	923.5	5	支	LX01963MH		
117	X86594	頂裝玻璃槽蓋		J861-3408-FSG1	1150.5	5	支	LX01963MH		
118	X86594	頂裝玻璃槽蓋		J861-3408-FSG3R	393	5	支	LX01963MH		
119	X86594	頂裝玻璃槽蓋	J861-3401-FSG1R	J861-3401-FSG1R	400.5	5	支	LX01963MH		
120	X86594	頂裝玻璃槽蓋		J861-3401-FSG4	468	5	支	LX01963MH		
121	X86594	頂裝玻璃槽蓋		J861-3401-FSG2	1050.7	5	支	LX01963MH		
122	X86594	頂裝玻璃槽蓋		J861-3401-FSG5R	1196.5	5	支	LX01963MH		
123	X86594	頂裝玻璃槽蓋		J861-3403-FSG1	898.5	5	支	LX01963MH		
124	X86594	頂裝玻璃槽蓋		J861-3403-FSG2R	468	5	支	LX01963MH		
125	X86594	頂裝玻璃槽蓋		J861-3406A-FSG1R	400.5	1	支	LX01963MH		
126	X86594	頂裝玻璃槽蓋		J861-3406A-FSG5	468	1	支	LX01963MH		
127	X86594	頂裝玻璃槽蓋		J861-3406A-FSG2	716.8	1	支	LX01963MH		
128	X86594	頂裝玻璃槽蓋		J861-3406A-FSG6R	1218.5	1	支	LX01963MH		
129	X86594	頂裝玻璃槽蓋		J861-3406-FSG1R	400.5	5	支	LX01963MH		
130	X86594	頂裝玻璃槽蓋		J861-3406-FSG5	468	5	支	LX01963MH		
131	X86594	頂裝玻璃槽蓋		J861-3406-FSG2	716.8	5	支	LX01963MH		
132	X86594	頂裝玻璃槽蓋		J861-3406-FSG6R	1218.5	5	支	LX01963MH		
133	X86594	頂裝玻璃槽蓋		J861-3407-FSG1	898.5	6	支	LX01963MH		
134	X86594	頂裝玻璃槽蓋		J861-3407-FSG5	468	6	支	LX01963MH		
135	X86594	頂裝玻璃槽蓋		J861-3408-FSG1R	1150.5	5	支	LX01963MH		
136	X86594	頂裝玻璃槽蓋		J861-3408-FSG3	393	5	支	LX01963MH		
137	X86594	頂裝玻璃槽蓋		J861-3408-FSG2	332.5	5	支	LX01963MH		
138	X86594	頂裝玻璃槽蓋		J861-3408-FSG4R	923.5	5	支	LX01963MH		
139	X86594	頂裝玻璃槽蓋		J861-3401-FSG3	J861-3401-FSG3	1159	5	支	LX01963MH	
140	X86594	頂裝玻璃槽蓋			J861-3401-FSG3R	1159	5	支	LX01963MH	
141	X86594	頂裝玻璃槽蓋			J861-3403-FSG3	990.2	5	支	LX01963MH	
142	X86594	頂裝玻璃槽蓋			J861-3403-FSG4	885.3	5	支	LX01963MH	
143	X86594	頂裝玻璃槽蓋			J861-3403-FSG3R	990.2	5	支	LX01963MH	
144	X86594	頂裝玻璃槽蓋			J861-3403-FSG4R	885.3	5	支	LX01963MH	
145	X86594	頂裝玻璃槽蓋			J861-3406A-FSG3	815.2	2	支	LX01963MH	
146	X86594	頂裝玻璃槽蓋	J861-3406A-FSG4		825.3	1	支	LX01963MH		
147	X86594	頂裝玻璃槽蓋	J861-3406A-FSG3R		815.2	2	支	LX01963MH		
148	X86594	頂裝玻璃槽蓋	J861-3406A-FSG4R		825.3	1	支	LX01963MH		
149	X86594	頂裝玻璃槽蓋	J861-3406-FSG3		815.2	10	支	LX01963MH		
150	X86594	頂裝玻璃槽蓋	J861-3406-FSG4		825.3	5	支	LX01963MH		
151	X86594	頂裝玻璃槽蓋	J861-3406-FSG3R		815.2	10	支	LX01963MH		
152	X86594	頂裝玻璃槽蓋	J861-3406-FSG4R		825.3	5	支	LX01963MH		
153	X86594	頂裝玻璃槽蓋	J861-3407-FSG3		1044	12	支	LX01963MH		
154	X86594	頂裝玻璃槽蓋	J861-3407-FSG4		1034	12	支	LX01963MH	B版次修改	
155	X86594	頂裝玻璃槽蓋	J861-FSG1		75	42	支	LX01963MH		
156	X86594	頂裝玻璃槽蓋	J861-FSG2		87.5	10	支	LX01963MH		
157	X86590	底橫室外裝飾	J861-3401-DWG1		J861-3401-DWG1	893	5	支	LX01963MH	
158	X86590	底橫室外裝飾			J861-3406A-DWG1	893	1	支	LX01963MH	
159	X86590	底橫室外裝飾			J861-3406-DWG1	893	5	支	LX01963MH	
160	X86590	底橫室外裝飾			J861-3408-DWG1	1643	5	支	LX01963MH	
161	X86590	底橫室外裝飾	J861-3401-DWG1R		J861-3401-DWG1R	893	5	支	LX01963MH	
162	X86590	底橫室外裝飾			J861-3406A-DWG1R	893	1	支	LX01963MH	
163	X86590	底橫室外裝飾			J861-3406-DWG1R	893	5	支	LX01963MH	
164	X86590	底橫室外裝飾			J861-3408-DWG1R	1643	5	支	LX01963MH	
165	X86590	底橫室外裝飾	J861-3401-DWG5R		J861-3401-DWG5R	1516	5	支	LX01963MH	
166	X86590	底橫室外裝飾		J861-3403-DWG1	1218	5	支	LX01963MH		

167	X86590	底橫室外裝飾	J861-3401-DWG5R	J861-3406A-DWG6R	1538	1	支	LX01963MH	
168	X86590	底橫室外裝飾		J861-3406-DWG6R	1538	5	支	LX01963MH	
169	X86590	底橫室外裝飾		J861-3407-DWG1	1218	6	支	LX01963MH	
170	X86590	底橫室外裝飾	J861-3401-DWG5	J861-3401-DWG5	1516	5	支	LX01963MH	
171	X86590	底橫室外裝飾		J861-3403-DWG1R	1218	5	支	LX01963MH	
172	X86590	底橫室外裝飾		J861-3406A-DWG6	1538	1	支	LX01963MH	
173	X86590	底橫室外裝飾		J861-3406-DWG6	1538	5	支	LX01963MH	
174	X86590	底橫室外裝飾		J861-3407-DWG7	1218	6	支	LX01963MH	
175	X86590	底橫室外裝飾	J861-3401-DWG2	J861-3401-DWG2	1446.5	5	支	LX01963MH	
176	X86590	底橫室外裝飾		J861-3406A-DWG2	1112.8	1	支	LX01963MH	
177	X86590	底橫室外裝飾		J861-3406-DWG2	1112.8	5	支	LX01963MH	
178	X86590	底橫室外裝飾	J861-3401-DWG2R	J861-3401-DWG2R	1446.5	5	支	LX01963MH	
179	X86590	底橫室外裝飾		J861-3406A-DWG2R	1112.8	1	支	LX01963MH	
180	X86590	底橫室外裝飾		J861-3406-DWG2R	1112.8	5	支	LX01963MH	
181	X86590	底橫室外裝飾	J861-3401-DWG3	J861-3401-DWG3	1227	5	支	LX01963MH	
182	X86590	底橫室外裝飾		J861-3403-DWG3R	1058.2	5	支	LX01963MH	
183	X86590	底橫室外裝飾		J861-3406A-DWG4	893.3	1	支	LX01963MH	
184	X86590	底橫室外裝飾		J861-3406-DWG4	893.3	5	支	LX01963MH	
185	X86590	底橫室外裝飾		J861-3407-DWG5	1112	6	支	LX01963MH	
186	X86590	底橫室外裝飾	J861-3401-DWG3R	J861-3401-DWG3R	1227	5	支	LX01963MH	
187	X86590	底橫室外裝飾		J861-3403-DWG3	1058.2	5	支	LX01963MH	
188	X86590	底橫室外裝飾		J861-3406A-DWG4R	893.3	1	支	LX01963MH	
189	X86590	底橫室外裝飾		J861-3406-DWG4R	893.3	5	支	LX01963MH	
190	X86590	底橫室外裝飾		J861-3407-DWG3	1112	6	支	LX01963MH	
191	X86590	底橫室外裝飾	J861-3401-DWG4	J861-3401-DWG4	816.5	5	支	LX01963MH	
192	X86590	底橫室外裝飾		J861-3403-DWG2R	816.5	5	支	LX01963MH	
193	X86590	底橫室外裝飾		J861-3406A-DWG5	816.5	1	支	LX01963MH	
194	X86590	底橫室外裝飾		J861-3406-DWG5	816.5	5	支	LX01963MH	
195	X86590	底橫室外裝飾		J861-3407-DWG6	816.5	6	支	LX01963MH	
196	X86590	底橫室外裝飾	J861-3401-DWG4R	J861-3401-DWG4R	816.5	5	支	LX01963MH	
197	X86590	底橫室外裝飾		J861-3403-DWG2	816.5	5	支	LX01963MH	
198	X86590	底橫室外裝飾		J861-3406A-DWG5R	816.5	1	支	LX01963MH	
199	X86590	底橫室外裝飾		J861-3406-DWG5R	816.5	5	支	LX01963MH	
200	X86590	底橫室外裝飾		J861-3407-DWG2	816.5	6	支	LX01963MH	
201	X86590	底橫室外裝飾	J861-3406A-DWG3	J861-3406A-DWG3	893.3	2	支	LX01963MH	
202	X86590	底橫室外裝飾		J861-3406-DWG3	893.3	10	支	LX01963MH	
203	X86590	底橫室外裝飾		J861-3407-DWG4	1112	12	支	LX01963MH	
204	X86590	底橫室外裝飾	J861-3406A-DWG3R	J861-3406A-DWG3R	893.3	2	支	LX01963MH	
205	X86590	底橫室外裝飾		J861-3406-DWG3R	893.3	10	支	LX01963MH	
206	X86590	底橫室外裝飾	J861-3403-DWG4	J861-3403-DWG4	1059.7	5	支	LX01963MH	
207	X86590	底橫室外裝飾	J861-3403-DWG4R	J861-3403-DWG4R	1059.7	5	支	LX01963MH	
208	X86590	底橫室外裝飾	J861-3408-DWG2	J861-3408-DWG2	839.5	5	支	LX01963MH	
209	X86590	底橫室外裝飾	J861-3408-DWG2R	J861-3408-DWG2R	839.5	5	支	LX01963MH	
210	X86605	底橫冷氣位外蓋	J861-3408-DWG3	J861-3408-DWG3	586.9	5	支	LX01963MH	
211	X86605	底橫冷氣位外蓋	J861-3408-DWG3R	J861-3408-DWG3R	586.9	5	支	LX01963MH	
212	X86605	底橫冷氣位外蓋	J861-3408-DWG4	J861-3408-DWG4	1118	5	支	LX01963MH	
213	X86605	底橫冷氣位外蓋	J861-3408-DWG4R	J861-3408-DWG4R	1118	5	支	LX01963MH	
214	X86590	底橫室外裝飾	J861-3412-DWG1	J861-3412-DWG1	2093	1	支	LX01963MH	A版次修改
215	X86590	底橫室外裝飾	J861-3412-DWG1R	J861-3412-DWG1R	2093	1	支	LX01963MH	A版次修改
216	X86590	底橫室外裝飾	J861-3412-DWG2	J861-3412-DWG2	839.5	1	支	LX01963MH	
217	X86590	底橫室外裝飾	J861-3412-DWG2R	J861-3412-DWG2R	839.5	1	支	LX01963MH	
218	X86590	底橫室外裝飾	J861-3412-DWG3	J861-3412-DWG3	647.9	1	支	LX01963MH	
219	X86590	底橫室外裝飾	J861-3412-DWG3R	J861-3412-DWG3R	647.9	1	支	LX01963MH	
220	X86590	底橫室外裝飾	J861-3412-DWG4	J861-3412-DWG4	678	1	支	LX01963MH	A版次修改
221	X86590	底橫室外裝飾	J861-3412-DWG4R	J861-3412-DWG4R	678	1	支	LX01963MH	A版次修改
222	X86587	底橫室內裝飾	J861-3401-DNG1	J861-3401-DNG1	549.2	5	支	UCT554575XL-3	
223	X86587	底橫室內裝飾		J861-3406A-DNG1	549.2	1	支	UCT554575XL-3	
224	X86587	底橫室內裝飾		J861-3406-DNG1	549.2	5	支	UCT554575XL-3	

225	X86587	底橫室內裝飾	J861-3401-DNG1	J861-3408-DNG1	1299.2	5	支	UCT554575XL-3	
226	X86587	底橫室內裝飾	J861-3401-DNG1R	J861-3401-DNG1R	549.2	5	支	UCT554575XL-3	
227	X86587	底橫室內裝飾		J861-3406A-DNG1R	549.2	1	支	UCT554575XL-3	
228	X86587	底橫室內裝飾		J861-3406-DNG1R	549.2	5	支	UCT554575XL-3	
229	X86587	底橫室內裝飾		J861-3408-DNG1R	1299.2	5	支	UCT554575XL-3	
230	X86587	底橫室內裝飾	J861-3401-DNG2	J861-3401-DNG2	1102.7	5	支	UCT554575XL-3	
231	X86587	底橫室內裝飾		J861-3406A-DNG2	769	1	支	UCT554575XL-3	
232	X86587	底橫室內裝飾		J861-3406-DNG2	769	5	支	UCT554575XL-3	
233	X86587	底橫室內裝飾	J861-3401-DNG2R	J861-3401-DNG2R	1102.7	5	支	UCT554575XL-3	
234	X86587	底橫室內裝飾		J861-3406A-DNG2R	769	1	支	UCT554575XL-3	
235	X86587	底橫室內裝飾		J861-3406-DNG2R	769	5	支	UCT554575XL-3	
236	X86587	底橫室內裝飾	J861-3401-DNG3	J861-3401-DNG3	1197.5	5	支	UCT554575XL-3	
237	X86587	底橫室內裝飾		J861-3403-DNG3R	1028.7	5	支	UCT554575XL-3	
238	X86587	底橫室內裝飾		J861-3406A-DNG4	863.8	1	支	UCT554575XL-3	
239	X86587	底橫室內裝飾		J861-3406-DNG4	863.8	5	支	UCT554575XL-3	
240	X86587	底橫室內裝飾		J861-3407-DNG5	1082.5	6	支	UCT554575XL-3	
241	X86587	底橫室內裝飾	J861-3401-DNG3R	J861-3401-DNG3R	1197.5	5	支	UCT554575XL-3	
242	X86587	底橫室內裝飾		J861-3403-DNG3	1028.7	5	支	UCT554575XL-3	
243	X86587	底橫室內裝飾		J861-3406A-DNG4R	863.8	1	支	UCT554575XL-3	
244	X86587	底橫室內裝飾		J861-3406-DNG4R	863.8	5	支	UCT554575XL-3	
245	X86587	底橫室內裝飾		J861-3407-DNG3	1082.5	6	支	UCT554575XL-3	
246	X86587	底橫室內裝飾	J861-3406A-DNG3	J861-3406A-DNG3	893.3	2	支	UCT554575XL-3	
247	X86587	底橫室內裝飾		J861-3406-DNG3	893.3	10	支	UCT554575XL-3	
248	X86587	底橫室內裝飾		J861-3407-DNG4	1112	12	支	UCT554575XL-3	
249	X86587	底橫室內裝飾	J861-3406A-DNG3R	J861-3406A-DNG3R	893.3	2	支	UCT554575XL-3	
250	X86587	底橫室內裝飾		J861-3406-DNG3R	893.3	10	支	UCT554575XL-3	
251	X86587	底橫室內裝飾	J861-3403-DNG4	J861-3403-DNG4	1059.7	5	支	UCT554575XL-3	
252	X86587	底橫室內裝飾	J861-3403-DNG4R	J861-3403-DNG4R	1059.7	5	支	UCT554575XL-3	
253	X86587	底橫室內裝飾	J861-3408-DNG2	J861-3408-DNG2	694	5	支	UCT554575XL-3	
254	X86587	底橫室內裝飾	J861-3408-DNG2R	J861-3408-DNG2R	694	5	支	UCT554575XL-3	
255	X86601	底橫冷氣位內蓋	J861-3401-DNG5R	J861-3401-DNG5R	1209	5	支	UCT554575XL-3	
256	X86601	底橫冷氣位內蓋		J861-3403-DNG1	911	5	支	UCT554575XL-3	
257	X86601	底橫冷氣位內蓋		J861-3406A-DNG6R	1231	1	支	UCT554575XL-3	
258	X86601	底橫冷氣位內蓋		J861-3406-DNG6R	1231	5	支	UCT554575XL-3	
259	X86601	底橫冷氣位內蓋		J861-3407-DNG1	911	6	支	UCT554575XL-3	
260	X86601	底橫冷氣位內蓋	J861-3401-DNG5	J861-3401-DNG5	1209	5	支	UCT554575XL-3	
261	X86601	底橫冷氣位內蓋		J861-3403-DNG1R	911	5	支	UCT554575XL-3	
262	X86601	底橫冷氣位內蓋		J861-3406A-DNG6	1231	1	支	UCT554575XL-3	
263	X86601	底橫冷氣位內蓋		J861-3406-DNG6	1231	5	支	UCT554575XL-3	
264	X86601	底橫冷氣位內蓋		J861-3407-DNG7	911	6	支	UCT554575XL-3	
265	X86601	底橫冷氣位內蓋	J861-3401-DNG4	J861-3401-DNG4	481	5	支	UCT554575XL-3	
266	X86601	底橫冷氣位內蓋		J861-3403-DNG2R	481	5	支	UCT554575XL-3	
267	X86601	底橫冷氣位內蓋		J861-3406A-DNG5	481	1	支	UCT554575XL-3	
268	X86601	底橫冷氣位內蓋		J861-3406-DNG5	481	5	支	UCT554575XL-3	
269	X86601	底橫冷氣位內蓋		J861-3407-DNG6	481	6	支	UCT554575XL-3	
270	X86601	底橫冷氣位內蓋	J861-3401-DNG4R	J861-3401-DNG4R	481	5	支	UCT554575XL-3	
271	X86601	底橫冷氣位內蓋		J861-3403-DNG2	481	5	支	UCT554575XL-3	
272	X86601	底橫冷氣位內蓋		J861-3406A-DNG5R	481	1	支	UCT554575XL-3	
273	X86601	底橫冷氣位內蓋		J861-3406-DNG5R	481	5	支	UCT554575XL-3	
274	X86601	底橫冷氣位內蓋		J861-3407-DNG2	481	6	支	UCT554575XL-3	
275	X86601	底橫冷氣位內蓋	J861-3408-DNG3	J861-3403-DNG4	406	5	支	UCT554575XL-3	
276	X86601	底橫冷氣位內蓋	J861-3408-DNG3R	J861-3403-DNG4	406	5	支	UCT554575XL-3	
277	X86601	底橫冷氣位內蓋	J861-3408-DNG4	J861-3403-DNG4	936	5	支	UCT554575XL-3	
278	X86601	底橫冷氣位內蓋	J861-3408-DNG4R	J861-3403-DNG4	936	5	支	UCT554575XL-3	
279	X86589	裝玻璃底橫	J861-3401-DH1	J861-3401-DH1	703	5	支	MILL	
280	X86589	裝玻璃底橫		J861-3406A-DH1	703	1	支	MILL	

281	X86589	裝玻璃底橫	J861-3401-DH1	J861-3406-DH1	703	5	支	MILL	
282	X86589	裝玻璃底橫		J861-3408-DH1	1453	5	支	MILL	
283	X86589	裝玻璃底橫	J861-3401-DH1R	J861-3401-DH1R	703	5	支	MILL	
284	X86589	裝玻璃底橫		J861-3406A-DH1R	703	1	支	MILL	
285	X86589	裝玻璃底橫		J861-3406-DH1R	703	5	支	MILL	
286	X86589	裝玻璃底橫		J861-3408-DH1R	1453	5	支	MILL	
287	X86589	裝玻璃底橫		J861-3401-DH5R	1326	5	支	MILL	
288	X86589	裝玻璃底橫	J861-3401-DH5R	J861-3403-DH1	1028	5	支	MILL	
289	X86589	裝玻璃底橫		J861-3406A-DH6R	1348	1	支	MILL	
290	X86589	裝玻璃底橫		J861-3406-DH6R	1348	5	支	MILL	
291	X86589	裝玻璃底橫		J861-3407-DH1	1028	6	支	MILL	
292	X86589	裝玻璃底橫		J861-3408-DH4R	J861-3408-DH4R	1053	5	支	MILL
293	X86589	裝玻璃底橫	J861-3401-DH5	J861-3401-DH5	1326	5	支	MILL	B版次修改
294	X86589	裝玻璃底橫		J861-3403-DH1R	1028	5	支	MILL	B版次修改
295	X86589	裝玻璃底橫		J861-3406A-DH6	1348	1	支	MILL	B版次修改
296	X86589	裝玻璃底橫		J861-3406-DH6	1348	5	支	MILL	B版次修改
297	X86589	裝玻璃底橫		J861-3407-DH7	1028	6	支	MILL	B版次修改
298	X86589	裝玻璃底橫	J861-3408-DH4	J861-3408-DH4	1053	5	支	MILL	C版次, 新增圖號
299	X86589	裝玻璃底橫	J861-3401-DH2	J861-3401-DH2	1256.5	5	支	MILL	
300	X86589	裝玻璃底橫		J861-3406A-DH2	922.8	1	支	MILL	
301	X86589	裝玻璃底橫		J861-3406-DH2	922.8	5	支	MILL	
302	X86589	裝玻璃底橫	J861-3401-DH2R	J861-3401-DH2R	1256.5	5	支	MILL	
303	X86589	裝玻璃底橫		J861-3406A-DH2R	922.8	1	支	MILL	
304	X86589	裝玻璃底橫		J861-3406-DH2R	922.8	5	支	MILL	
305	X86589	裝玻璃底橫	J861-3401-DH3	J861-3401-DH3	1227	5	支	MILL	
306	X86589	裝玻璃底橫		J861-3403-DH3R	1058.2	5	支	MILL	
307	X86589	裝玻璃底橫		J861-3406A-DH4	893.3	1	支	MILL	
308	X86589	裝玻璃底橫		J861-3406-DH4	893.3	5	支	MILL	
309	X86589	裝玻璃底橫		J861-3407-DH5	1112	6	支	MILL	
310	X86589	裝玻璃底橫	J861-3401-DH3R	J861-3401-DH3R	1227	5	支	MILL	
311	X86589	裝玻璃底橫		J861-3403-DH3	1058.2	5	支	MILL	
312	X86589	裝玻璃底橫		J861-3406A-DH4R	893.3	1	支	MILL	
313	X86589	裝玻璃底橫		J861-3406-DH4R	893.3	5	支	MILL	
314	X86589	裝玻璃底橫		J861-3407-DH3	1112	6	支	MILL	
315	X86589	裝玻璃底橫	J861-3401-DH4	J861-3401-DH4	626.5	5	支	MILL	
316	X86589	裝玻璃底橫		J861-3403-DH2R	626.5	5	支	MILL	
317	X86589	裝玻璃底橫		J861-3406A-DH5	626.5	1	支	MILL	
318	X86589	裝玻璃底橫		J861-3406-DH5	626.5	5	支	MILL	
319	X86589	裝玻璃底橫		J861-3407-DH6	626.5	6	支	MILL	
320	X86589	裝玻璃底橫	J861-3401-DH4R	J861-3401-DH4R	626.5	5	支	MILL	
321	X86589	裝玻璃底橫		J861-3403-DH2	626.5	5	支	MILL	
322	X86589	裝玻璃底橫		J861-3406A-DH5R	626.5	1	支	MILL	
323	X86589	裝玻璃底橫		J861-3406-DH5R	626.5	5	支	MILL	
324	X86589	裝玻璃底橫		J861-3407-DH2	626.5	6	支	MILL	
325	X86589	裝玻璃底橫	J861-3406A-DH3	J861-3406A-DH3	893.3	2	支	MILL	
326	X86589	裝玻璃底橫		J861-3406-DH3	893.3	10	支	MILL	
327	X86589	裝玻璃底橫		J861-3407-DH4	1112	12	支	MILL	
328	X86589	裝玻璃底橫	J861-3406A-DH3R	J861-3406A-DH3R	893.3	2	支	MILL	
329	X86589	裝玻璃底橫		J861-3406-DH3R	893.3	10	支	MILL	
330	X86589	裝玻璃底橫	J861-3403-DH4	J861-3403-DH4	1059.7	5	支	MILL	
331	X86589	裝玻璃底橫	J861-3403-DH4R	J861-3403-DH4R	1059.7	5	支	MILL	
332	X86589	裝玻璃底橫	J861-3408-DH2	J861-3408-DH2	649.6	5	支	MILL	
333	X86589	裝玻璃底橫	J861-3408-DH2R	J861-3408-DH2R	649.6	5	支	MILL	
334	X86589	裝玻璃底橫	J861-3408-DH3	J861-3408-DH3	538	5	支	MILL	
335	X86589	裝玻璃底橫	J861-3408-DH3R	J861-3408-DH3R	538	5	支	MILL	
336	X86589	裝玻璃底橫	J861-3412-DH1	J861-3412-DH1	1903	1	支	MILL	A版次修改
337	X86589	裝玻璃底橫	J861-3412-DH1R	J861-3412-DH1R	1903	1	支	MILL	A版次修改
338	X86589	裝玻璃底橫	J861-3412-DH2	J861-3412-DH2	649.6	1	支	MILL	

339	X86589	裝玻璃底橫	J861-3412-DH2R	J861-3412-DH2R	649.6	1	支	MILL	
340	X86589	裝玻璃底橫	J861-3412-DH3	J861-3412-DH3	583	1	支	MILL	B版次修改
341	X86589	裝玻璃底橫	J861-3412-DH3R	J861-3412-DH3R	583	1	支	MILL	B版次修改
342	X86589	裝玻璃底橫	J861-3412-DH4	J861-3412-DH4	613	1	支	MILL	A版次修改
343	X86589	裝玻璃底橫	J861-3412-DH4R	J861-3412-DH4R	613	1	支	MILL	A版次修改
344	X86588	底橫室內裝飾托角	J861-3401-TJ1	J861-3401-TJ1	397.3	5	支	UCT554575XL-3	
345	X86588	底橫室內裝飾托角		J861-3406A-TJ1	397.3	1	支	UCT554575XL-3	
346	X86588	底橫室內裝飾托角		J861-3406-TJ1	397.3	5	支	UCT554575XL-3	
347	X86588	底橫室內裝飾托角		J861-3408-TJ1	1147.3	5	支	UCT554575XL-3	
348	X86588	底橫室內裝飾托角		J861-3412-TJ1	1147.3	1	支	UCT554575XL-3	
349	X86588	底橫室內裝飾托角		J861-3401-TJ2R	1047.3	5	支	UCT554575XL-3	
350	X86588	底橫室內裝飾托角		J861-3406A-TJ2R	713.6	1	支	UCT554575XL-3	
351	X86588	底橫室內裝飾托角		J861-3406-TJ2R	713.6	5	支	UCT554575XL-3	
352	X86588	底橫室內裝飾托角		J861-3408-TJ2R	329	5	支	UCT554575XL-3	
353	X86588	底橫室內裝飾托角		J861-3401-TJ1R	J861-3401-TJ1R	397.3	5	支	UCT554575XL-3
354	X86588	底橫室內裝飾托角	J861-3406A-TJ1R		397.3	1	支	UCT554575XL-3	
355	X86588	底橫室內裝飾托角	J861-3406-TJ1R		397.3	5	支	UCT554575XL-3	
356	X86588	底橫室內裝飾托角	J861-3408-TJ1R		1147.3	5	支	UCT554575XL-3	
357	X86588	底橫室內裝飾托角	J861-3412-TJ1R		1147.3	1	支	UCT554575XL-3	
358	X86588	底橫室內裝飾托角	J861-3401-TJ2		1047.3	5	支	UCT554575XL-3	
359	X86588	底橫室內裝飾托角	J861-3406A-TJ2		713.6	1	支	UCT554575XL-3	
360	X86588	底橫室內裝飾托角	J861-3406-TJ2		713.6	5	支	UCT554575XL-3	
361	X86588	底橫室內裝飾托角	J861-3408-TJ2		329	5	支	UCT554575XL-3	
362	X86588	底橫室內裝飾托角	J861-3401-TJ3		1160	5	支	UCT554575XL-3	
363	X86588	底橫室內裝飾托角	J861-3401-TJ3	J861-3403-TJ3R	991.2	5	支	UCT554575XL-3	
364	X86588	底橫室內裝飾托角		J861-3406A-TJ4	826.3	1	支	UCT554575XL-3	
365	X86588	底橫室內裝飾托角		J861-3406-TJ4	826.3	5	支	UCT554575XL-3	
366	X86588	底橫室內裝飾托角		J861-3407-TJ5	1045	6	支	UCT554575XL-3	
367	X86588	底橫室內裝飾托角		J861-3401-TJ3R	1160	5	支	UCT554575XL-3	
368	X86588	底橫室內裝飾托角		J861-3403-TJ3	991.2	5	支	UCT554575XL-3	
369	X86588	底橫室內裝飾托角		J861-3406A-TJ4R	826.3	1	支	UCT554575XL-3	
370	X86588	底橫室內裝飾托角		J861-3406-TJ4R	826.3	5	支	UCT554575XL-3	
371	X86588	底橫室內裝飾托角		J861-3407-TJ3	1045	6	支	UCT554575XL-3	
372	X86588	底橫室內裝飾托角		J861-3406A-TJ3	816.3	2	支	UCT554575XL-3	
373	X86588	底橫室內裝飾托角	J861-3406-TJ3	816.3	10	支	UCT554575XL-3		
374	X86588	底橫室內裝飾托角	J861-3407-TJ4	1035	12	支	UCT554575XL-3		
375	X86588	底橫室內裝飾托角	J861-3406A-TJ3R	816.3	2	支	UCT554575XL-3		
376	X86588	底橫室內裝飾托角	J861-3406-TJ3R	816.3	10	支	UCT554575XL-3		
377	X86588	底橫室內裝飾托角	J861-3403-TJ4	886.2	5	支	UCT554575XL-3		
378	X86588	底橫室內裝飾托角	J861-3403-TJ4R	886.2	5	支	UCT554575XL-3		
379	X86588	底橫室內裝飾托角	J861-TJ1	J861-TJ1	75	26	支	UCT554575XL-3	
380	X86588	底橫室內裝飾托角	J861-TJ1R	J861-TJ1R	75	26	支	UCT554575XL-3	
381	X86588	底橫室內裝飾托角	J861-TJ2	J861-TJ2	90	5	支	UCT554575XL-3	
382	X86588	底橫室內裝飾托角	J861-TJ2R	J861-TJ2R	90	5	支	UCT554575XL-3	
383	X86602	底橫冷氣位蓋	J861-3401-TJ5R	J861-3401-TJ5R	1208	5	支	UCT554575XL-3	
384	X86602	底橫冷氣位蓋		J861-3403-TJ1	910	5	支	UCT554575XL-3	
385	X86602	底橫冷氣位蓋		J861-3406A-TJ6R	1230	1	支	UCT554575XL-3	
386	X86602	底橫冷氣位蓋		J861-3406-TJ6R	1230	5	支	UCT554575XL-3	
387	X86602	底橫冷氣位蓋		J861-3407-TJ1	910	6	支	UCT554575XL-3	
388	X86602	底橫冷氣位蓋	J861-3408-TJ4R	J861-3408-TJ4R	935	5	支	UCT554575XL-3	C版次, 新增圖号
389	X86602	底橫冷氣位蓋	J861-3401-TJ5	J861-3401-TJ5	1208	5	支	UCT554575XL-3	
390	X86602	底橫冷氣位蓋		J861-3403-TJ1R	910	5	支	UCT554575XL-3	
391	X86602	底橫冷氣位蓋		J861-3406A-TJ6	1230	1	支	UCT554575XL-3	
392	X86602	底橫冷氣位蓋		J861-3406-TJ6	1230	5	支	UCT554575XL-3	
393	X86602	底橫冷氣位蓋		J861-3407-TJ7	910	6	支	UCT554575XL-3	
394	X86602	底橫冷氣位蓋	J861-3408-TJ4	J861-3408-TJ4	935	5	支	UCT554575XL-3	C版次, 新增圖号
395	X86602	底橫冷氣位蓋	J861-3401-TJ4	J861-3401-TJ4	480	5	支	UCT554575XL-3	

396	X86602	底橫冷氣位蓋	J861-3401-TJ4	J861-3403-TJ2R	480	5	支	UCT554575XL-3		
397	X86602	底橫冷氣位蓋		J861-3406A-TJ5	480	1	支	UCT554575XL-3		
398	X86602	底橫冷氣位蓋		J861-3406-TJ5	480	5	支	UCT554575XL-3		
399	X86602	底橫冷氣位蓋		J861-3407-TJ6	480	6	支	UCT554575XL-3		
400	X86602	底橫冷氣位蓋		J861-3408-TJ3	405	5	支	UCT554575XL-3		
401	X86602	底橫冷氣位蓋	J861-3401-TJ4R	J861-3401-TJ4R	480	5	支	UCT554575XL-3		
402	X86602	底橫冷氣位蓋		J861-3403-TJ2	480	5	支	UCT554575XL-3		
403	X86602	底橫冷氣位蓋		J861-3406A-TJ5R	480	1	支	UCT554575XL-3		
404	X86602	底橫冷氣位蓋		J861-3406-TJ5R	480	5	支	UCT554575XL-3		
405	X86602	底橫冷氣位蓋		J861-3407-TJ2	480	6	支	UCT554575XL-3		
406	X86602	底橫冷氣位蓋		J861-3408-TJ3R	405	5	支	UCT554575XL-3		
407	X86612	50X25通	3401-TJ5R-FT1	3401-TJ5R-FT1	1042	5	支	UCT554575XL-3	C版改顏色	
408	X86612	50X25通		3403-TJ1-FT1	744	5	支	UCT554575XL-3	C版改顏色	
409	X86612	50X25通		3406A-TJ6R-FT1	1064	1	支	UCT554575XL-3	C版改顏色	
410	X86612	50X25通		3406-TJ6R-FT1	1064	5	支	UCT554575XL-3	C版改顏色	
411	X86612	50X25通		3407-TJ1-FT1	744	6	支	UCT554575XL-3	C版改顏色	
412	X86612	50X25通		3408-TJ4R-FT1	768	5	支	UCT554575XL-3	C版改顏色	
413	X86612	50X25通		3401-TJ5-FT1	1042	5	支	UCT554575XL-3	C版改顏色	
414	X86612	50X25通		3403-TJ1R-FT1	744	5	支	UCT554575XL-3	C版改顏色	
415	X86612	50X25通		3406A-TJ6-FT1	1064	1	支	UCT554575XL-3	C版改顏色	
416	X86612	50X25通		3406-TJ6-FT1	1064	5	支	UCT554575XL-3	C版改顏色	
417	X86612	50X25通		3407-TJ7-FT1	744	6	支	UCT554575XL-3	C版改顏色	
418	X86612	50X25通		3408-TJ4-FT1	768	5	支	UCT554575XL-3	C版改顏色	
419	X86612	50X25通		3401-TJ4-FT1	480	5	支	UCT554575XL-3	C版改顏色	
420	X86612	50X25通		3403-TJ2R-FT1	480	5	支	UCT554575XL-3	C版改顏色	
421	X86612	50X25通		3406A-TJ5-FT1	480	1	支	UCT554575XL-3	C版改顏色	
422	X86612	50X25通		3406-TJ5-FT1	480	5	支	UCT554575XL-3	C版改顏色	
423	X86612	50X25通		3407-TJ6-FT1	480	6	支	UCT554575XL-3	C版改顏色	
424	X86612	50X25通		3408-TJ3-FT1	405	5	支	UCT554575XL-3	C版改顏色	
425	X86612	50X25通		3401-TJ4R-FT1	480	5	支	UCT554575XL-3	C版改顏色	
426	X86612	50X25通		3403-TJ2-FT1	480	5	支	UCT554575XL-3	C版改顏色	
427	X86612	50X25通		3406A-TJ5R-FT1	480	1	支	UCT554575XL-3	C版改顏色	
428	X86612	50X25通		3406-TJ5R-FT1	480	5	支	UCT554575XL-3	C版改顏色	
429	X86612	50X25通		3407-TJ2-FT1	480	6	支	UCT554575XL-3	C版改顏色	
430	X86612	50X25通		3408-TJ3R-FT1	405	5	支	UCT554575XL-3	C版改顏色	
431	X86612	50X25通		J861-FT1	J861-FT1	71	44	支	UCT554575XL-3	C版次, 新增圖号
432	X86612	50X25通			3408-TJ4-FT2	72	5	支	UCT554575XL-3	C版次, 新增圖号
433	X86612	50X25通			3408-TJ4R-FT2	72	5	支	UCT554575XL-3	C版次, 新增圖号
434	N00923	53X28. 5X3鋁角		3401-DH1-LJ1	3401-DH1-LJ1	683	5	支	MILL	
435	N00923	53X28. 5X3鋁角			3406A-DH1-LJ1	683	1	支	MILL	
436	N00923	53X28. 5X3鋁角			3406-DH1-LJ1	683	5	支	MILL	
437	N00923	53X28. 5X3鋁角	3408-DH1-LJ1		1433	5	支	MILL		
438	N00923	53X28. 5X3鋁角	3412-DH1-LJ1		1883	1	支	MILL	A版次修改	
439	N00923	53X28. 5X3鋁角	3401-DH1R-LJ1		683	5	支	MILL		
440	N00923	53X28. 5X3鋁角	3406A-DH1R-LJ1		683	1	支	MILL		
441	N00923	53X28. 5X3鋁角	3406-DH1R-LJ1		683	5	支	MILL		
442	N00923	53X28. 5X3鋁角	3408-DH1R-LJ1		1433	5	支	MILL		
443	N00923	53X28. 5X3鋁角	3412-DH1R-LJ1		1883	1	支	MILL	A版次修改	
444	N00923	53X28. 5X3鋁角	3401-DH5R-LJ1		1306	5	支	MILL		
445	N00923	53X28. 5X3鋁角	3403-DH1-LJ1		1008	5	支	MILL		
446	N00923	53X28. 5X3鋁角	3406A-DH6R-LJ1		1328	1	支	MILL		
447	N00923	53X28. 5X3鋁角	3406-DH6R-LJ1		1328	5	支	MILL		
448	N00923	53X28. 5X3鋁角	3407-DH1-LJ1		1008	6	支	MILL		
449	N00923	53X28. 5X3鋁角	3408-DH4R-LJ1		1033	5	支	MILL	C版次改長度	
450	N00923	53X28. 5X3鋁角	3412-DH4R-LJ1		593	1	支	MILL	A版次修改	
451	N00923	53X28. 5X3鋁角	3401-DH5-LJ1		1306	3	支	MILL		
452	N00923	53X28. 5X3鋁角	3403-DH1R-LJ1		1008	4	支	MILL		
453	N00923	53X28. 5X3鋁角	3406A-DH6-LJ1		1328	1	支	MILL		

454	N00923	53X28. 5X3鋁角	3401-DH1-LJ1	3406-DH6-LJ1	1328	1	支	MILL	
455	N00923	53X28. 5X3鋁角		3407-DH7-LJ1	1008	1	支	MILL	
456	N00923	53X28. 5X3鋁角		3408-DH4-LJ1	1033	5	支	MILL	C版次改长度
457	N00923	53X28. 5X3鋁角		3412-DH4-LJ1	593	1	支	MILL	A版次修改
458	N00923	53X28. 5X3鋁角		3401-DH2-LJ1	1236. 5	5	支	MILL	
459	N00923	53X28. 5X3鋁角		3406A-DH2-LJ1	902. 8	1	支	MILL	
460	N00923	53X28. 5X3鋁角		3406-DH2-LJ1	902. 8	5	支	MILL	
461	N00923	53X28. 5X3鋁角		3401-DH2R-LJ1	1236. 5	5	支	MILL	
462	N00923	53X28. 5X3鋁角		3406A-DH2R-LJ1	902. 8	1	支	MILL	
463	N00923	53X28. 5X3鋁角		3406-DH2R-LJ1	902. 8	5	支	MILL	
464	N00923	53X28. 5X3鋁角		3401-DH3-LJ1	1227	5	支	MILL	
465	N00923	53X28. 5X3鋁角		3403-DH3R-LJ1	1058. 2	5	支	MILL	
466	N00923	53X28. 5X3鋁角		3406A-DH4-LJ1	893. 3	1	支	MILL	
467	N00923	53X28. 5X3鋁角		3406-DH4-LJ1	893. 3	5	支	MILL	
468	N00923	53X28. 5X3鋁角		3407-DH5-LJ1	1112	6	支	MILL	
469	N00923	53X28. 5X3鋁角		3401-DH3R-LJ1	1227	5	支	MILL	
470	N00923	53X28. 5X3鋁角		3403-DH3-LJ1	1058. 2	5	支	MILL	
471	N00923	53X28. 5X3鋁角		3406A-DH4R-LJ1	893. 3	1	支	MILL	
472	N00923	53X28. 5X3鋁角		3406-DH4R-LJ1	893. 3	5	支	MILL	
473	N00923	53X28. 5X3鋁角		3407-DH3-LJ1	1112	6	支	MILL	
474	N00923	53X28. 5X3鋁角		3401-DH4-LJ1	606. 5	5	支	MILL	
475	N00923	53X28. 5X3鋁角		3403-DH2R-LJ1	606. 5	5	支	MILL	
476	N00923	53X28. 5X3鋁角		3406A-DH5-LJ1	606. 5	1	支	MILL	
477	N00923	53X28. 5X3鋁角		3406-DH5-LJ1	606. 5	5	支	MILL	
478	N00923	53X28. 5X3鋁角		3407-DH6-LJ1	606. 5	6	支	MILL	
479	N00923	53X28. 5X3鋁角		3401-DH4R-LJ1	606. 5	5	支	MILL	
480	N00923	53X28. 5X3鋁角		3403-DH2-LJ1	606. 5	5	支	MILL	
481	N00923	53X28. 5X3鋁角		3406A-DH5R-LJ1	606. 5	1	支	MILL	
482	N00923	53X28. 5X3鋁角		3406-DH5R-LJ1	606. 5	5	支	MILL	
483	N00923	53X28. 5X3鋁角		3407-DH2-LJ1	606. 5	6	支	MILL	
484	N00923	53X28. 5X3鋁角		3406A-DH3-LJ1	893. 3	2	支	MILL	
485	N00923	53X28. 5X3鋁角		3406-DH3-LJ1	893. 3	10	支	MILL	
486	N00923	53X28. 5X3鋁角		3407-DH4-LJ1	1112	12	支	MILL	
487	N00923	53X28. 5X3鋁角		3406A-DH3R-LJ1	893. 3	2	支	MILL	
488	N00923	53X28. 5X3鋁角		3406-DH3R-LJ1	893. 3	10	支	MILL	
489	N00923	53X28. 5X3鋁角		3403-DH4-LJ1	1059. 7	5	支	MILL	
490	N00923	53X28. 5X3鋁角		3403-DH4R-LJ1	1059. 7	5	支	MILL	
491	N00923	53X28. 5X3鋁角		3408-DH2-LJ1	562	5	支	MILL	
492	N00923	53X28. 5X3鋁角		3412-DH2-LJ1	562	1	支	MILL	
493	N00923	53X28. 5X3鋁角		3408-DH2R-LJ1	562	5	支	MILL	
494	N00923	53X28. 5X3鋁角		3412-DH2R-LJ1	562	5	支	MILL	
495	N00923	53X28. 5X3鋁角		3408-DH3-LJ1	368	5	支	MILL	C版次改长度
496	N00923	53X28. 5X3鋁角		3412-DH3-LJ1	368	1	支	MILL	C版次改长度
497	N00923	53X28. 5X3鋁角		3408-DH3R-LJ1	368	5	支	MILL	C版次改长度
498	N00923	53X28. 5X3鋁角		3412-DH3R-LJ1	368	1	支	MILL	C版次改长度
499		66X40X3mm鋁角	3412-DH1-LJ2	3412-DH1-LJ2	1758	1	支	MILL	A版次修改
500		66X40X3mm鋁角		3412-DH2R-LJ2	504. 6	1	支	MILL	
501		66X40X3mm鋁角		3412-DH3-LJ2	438	1	支	MILL	
502		66X40X3mm鋁角		3412-DH4R-LJ2	468	1	支	MILL	A版次修改
503		66X40X3mm鋁角	3412-DH1R-LJ2	3412-DH1R-LJ2	1758	1	支	MILL	A版次修改
504		66X40X3mm鋁角		3412-DH2-LJ2	504. 6	1	支	MILL	
505		66X40X3mm鋁角		3412-DH3R-LJ2	438	1	支	MILL	
506		66X40X3mm鋁角		3412-DH4-LJ2	468	1	支	MILL	A版次修改

507	X86595	主企外蓋	J861-YT-LZ1a	J861-YT-LZ1a	1021	26	支	UCT554575XL-3	C版次修改數量
508	X86595	主企外蓋	J861-YT-LZ1aR	J861-YT-LZ1aR	1021	26	支	UCT554575XL-3	C版次修改數量
509	X86595	主企外蓋	J861-YT-LZ2a	J861-YT-LZ2a	1021	22	支	UCT554575XL-3	C版次修改數量
510	X86595	主企外蓋	J861-YT-LZ2aR	J861-YT-LZ2aR	1021	22	支	UCT554575XL-3	C版次修改數量
511	X86595	主企外蓋	J861-YT-LZ7a	J861-YT-LZ7a	1021	5	支	UCT554575XL-3	C版次, 新增圖號
512	X86595	主企外蓋	J861-YT-LZ7aR	J861-YT-LZ7aR	1021	5	支	UCT554575XL-3	C版次, 新增圖號
513	X86598	角位企外1	J861-YT-LZ3a	J861-YT-LZ3a	1021	16	支	UCT554575XL-3	
514	X86598	角位企外1	J861-YT-LZ3aR	J861-YT-LZ3aR	1021	16	支	UCT554575XL-3	
515	X86591	企外蓋	J861-YT-LZ4a	J861-YT-LZ4a	1021	74	支	UCT554575XL-3	
516	X86603	角位企冷氣位外	J861-YT-LZ5a	J861-YT-LZ5a	1021	22	支	UCT554575XL-3	C版次修改數量
517	X86603	角位企冷氣位外	J861-YT-LZ5aR	J861-YT-LZ5aR	1021	22	支	UCT554575XL-3	C版次修改數量
518	X86603	角位企冷氣位外	J861-YT-LZ6a	J861-YT-LZ6a	1021	22	支	UCT554575XL-3	C版次修改數量
519	X86603	角位企冷氣位外	J861-YT-LZ6aR	J861-YT-LZ6aR	1021	22	支	UCT554575XL-3	C版次修改數量
520	X86603	角位企冷氣位外	J861-YT-LZ8a	J861-YT-LZ8a	1021	5	支	UCT554575XL-3	C版次, 新增圖號
521	X86603	角位企冷氣位外	J861-YT-LZ8aR	J861-YT-LZ8aR	1021	5	支	UCT554575XL-3	C版次, 新增圖號
522	X86603	角位企冷氣位外	J861-YT-LZ9a	J861-YT-LZ9a	1021	5	支	UCT554575XL-3	C版次, 新增圖號
523	X86603	角位企冷氣位外	J861-YT-LZ9aR	J861-YT-LZ9aR	1021	5	支	UCT554575XL-3	C版次, 新增圖號
524	X86597	主企內蓋	J861-YT-LZ1b	J861-YT-LZ1b	1021	26	支	UCT554575XL-3	C版次修改數量
525	X86597	主企內蓋	J861-YT-LZ1bR	J861-YT-LZ1bR	1021	26	支	UCT554575XL-3	C版次修改數量
526	X86596	企外冷氣位	J861-YT-LZ2b	J861-YT-LZ2b	1186	27	支	UCT554575XL-3	
527	X86596	企外冷氣位	J861-YT-LZ2bR	J861-YT-LZ2bR	1186	27	支	UCT554575XL-3	
528	X86599	角位企外2	J861-YT-LZ3b	J861-YT-LZ3b	1021	16	支	UCT554575XL-3	
529	X86599	角位企外2	J861-YT-LZ3bR	J861-YT-LZ3bR	1021	16	支	UCT554575XL-3	
530	X86592	企內蓋	J861-YT-LZ4b	J861-YT-LZ4b	1021	74	支	UCT554575XL-3	
531	X86604	角位企冷氣位內	J861-YT-LZ5b	J861-YT-LZ5b	1021	22	支	UCT554575XL-3	C版次修改數量
532	X86604	角位企冷氣位內	J861-YT-LZ5bR	J861-YT-LZ5bR	1021	22	支	UCT554575XL-3	C版次修改數量
533	X86604	角位企冷氣位內	J861-YT-LZ6b	J861-YT-LZ6b	1021	22	支	UCT554575XL-3	C版次修改數量
534	X86604	角位企冷氣位內	J861-YT-LZ6bR	J861-YT-LZ6bR	1021	22	支	UCT554575XL-3	C版次修改數量
535	X86604	角位企冷氣位內	J861-YT-LZ8b	J861-YT-LZ8b	1021	5	支	UCT554575XL-3	C版次, 新增圖號
536	X86604	角位企冷氣位內	J861-YT-LZ8bR	J861-YT-LZ8bR	1021	5	支	UCT554575XL-3	C版次, 新增圖號
537	X86604	角位企冷氣位內	J861-YT-LZ9b	J861-YT-LZ9b	1021	5	支	UCT554575XL-3	C版次, 新增圖號
538	X86604	角位企冷氣位內	J861-YT-LZ9bR	J861-YT-LZ9bR	1021	5	支	UCT554575XL-3	C版次, 新增圖號
539	X86593	企內裝玻璃槽	J861-YT-LZ1c	J861-YT-LZ1c	1021	48	支	UCT554575XL-3	
540	X86593	企內裝玻璃槽	J861-YT-LZ1cR	J861-YT-LZ1cR	1021	48	支	UCT554575XL-3	
541	X86593	企內裝玻璃槽	J861-YT-LZ2c	J861-YT-LZ2c	1021	5	支	UCT554575XL-3	
542	X86593	企內裝玻璃槽	J861-YT-LZ2cR	J861-YT-LZ2cR	1021	5	支	UCT554575XL-3	
543		36.5x20x3鋁角	J861-YT-LZ2c	J861-YT-LZ2c	1021	5	支	UCT554575XL-3	
544		36.5x20x3鋁角	J861-YT-LZ2cR	J861-YT-LZ2cR	1021	5	支	UCT554575XL-3	
545	X86600	角位企內	J861-YT-LZ3c	J861-YT-LZ3c	1021	32	支	UCT554575XL-3	
546	X86612	50x25通	J861-3401-ZS1	J861-3401-ZS1	715.8	15	支	LX01963MH	
547	X86612	50x25通		J861-3406A-ZS1	715.8	3	支	LX01963MH	
548	X86612	50x25通		J861-3406-ZS1	715.8	15	支	LX01963MH	
549	X86612	50x25通		J861-3408-ZS1	1465.8	15	支	LX01963MH	
550	X86612	50x25通		J861-3401-ZS2R	1269.3	15	支	LX01963MH	
551	X86612	50x25通		J861-3406A-ZS2R	935.6	3	支	LX01963MH	
552	X86612	50x25通		J861-3406-ZS2R	935.6	15	支	LX01963MH	
553	X86612	50x25通		J861-3401-ZS1R	715.8	15	支	LX01963MH	
554	X86612	50x25通		J861-3406A-ZS1R	715.8	3	支	LX01963MH	
555	X86612	50x25通		J861-3406-ZS1R	715.8	15	支	LX01963MH	
556	X86612	50x25通	J861-3401-ZS1R	J861-3408-ZS1R	1465.8	15	支	LX01963MH	
557	X86612	50x25通		J861-3401-ZS2	1269.3	15	支	LX01963MH	
558	X86612	50x25通		J861-3406A-ZS2	935.6	3	支	LX01963MH	
559	X86612	50x25通		J861-3406-ZS2	935.6	15	支	LX01963MH	
560	X86612	50x25通	J861-3401-ZS5	J861-3401-ZS5	1338.8	25	支	LX01963MH	
561	X86612	50x25通		J861-3403-ZS1R	1040.8	25	支	LX01963MH	
562	X86612	50x25通		J861-3407-ZS7	1040.8	30	支	LX01963MH	
563	X86612	50x25通		J861-3406A-ZS6	1360.8	5	支	LX01963MH	
564	X86612	50x25通		J861-3406-ZS6	1360.8	25	支	LX01963MH	

565	X86612	50x25通	J861-3401-ZS5	J861-3408-ZS4	1065.8	25	支	LX01963MH	C版次改长度
566	X86612	50x25通		J861-3401-ZS4R	639.3	15	支	LX01963MH	
567	X86612	50x25通		J861-3403-ZS2	639.3	15	支	LX01963MH	
568	X86612	50x25通		J861-3407-ZS2	639.3	18	支	LX01963MH	
569	X86612	50x25通		J861-3406A-ZS5R	639.3	3	支	LX01963MH	
570	X86612	50x25通		J861-3406-ZS5R	639.3	15	支	LX01963MH	
571	X86612	50x25通		J861-3401-ZS4aR	670.8	10	支	LX01963MH	用EI8949的旧料开
572	X86612	50x25通		J861-3403-ZS2a	670.8	10	支	LX01963MH	用EI8949的旧料开
573	X86612	50x25通		J861-3407-ZS2a	670.8	12	支	LX01963MH	
574	X86612	50x25通		J861-3406A-ZS5aR	670.8	2	支	LX01963MH	
575	X86612	50x25通		J861-3406-ZS5aR	670.8	10	支	LX01963MH	
576	X86612	50x25通		J861-3401-ZS5R	J861-3401-ZS5R	1338.8	25	支	LX01963MH
577	X86612	50x25通	J861-3403-ZS1		1040.8	25	支	LX01963MH	
578	X86612	50x25通	J861-3407-ZS1		1040.8	30	支	LX01963MH	
579	X86612	50x25通	J861-3406A-ZS6R		1360.8	5	支	LX01963MH	
580	X86612	50x25通	J861-3406-ZS6R		1360.8	25	支	LX01963MH	
581	X86612	50x25通	J861-3408-ZS4R		1065.8	25	支	LX01963MH	C版次改长度
582	X86612	50x25通	J861-3401-ZS4		639.3	15	支	LX01963MH	
583	X86612	50x25通	J861-3403-ZS2R		639.3	15	支	LX01963MH	
584	X86612	50x25通	J861-3407-ZS6		639.3	18	支	LX01963MH	
585	X86612	50x25通	J861-3406A-ZS5		639.3	3	支	LX01963MH	
586	X86612	50x25通	J861-3406-ZS5		639.3	15	支	LX01963MH	
587	X86612	50x25通	J861-3401-ZS4a		670.8	10	支	LX01963MH	用EI8949的旧料开
588	X86612	50x25通	J861-3403-ZS2aR	670.8	10	支	LX01963MH	用EI8949的旧料开	
589	X86612	50x25通	J861-3407-ZS6a	670.8	12	支	LX01963MH		
590	X86612	50x25通	J861-3406A-ZS5a	670.8	2	支	LX01963MH		
591	X86612	50x25通	J861-3406-ZS5a	670.8	10	支	LX01963MH		
592	X86612	50x25通	J861-3401-ZS3	J861-3401-ZS3	1221	15	支	LX01963MH	
593	X86612	50x25通		J861-3401-ZS3R	1221	15	支	LX01963MH	
594	X86612	50x25通		J861-3403-ZS3	1052.2	15	支	LX01963MH	
595	X86612	50x25通		J861-3403-ZS4	1053.7	15	支	LX01963MH	
596	X86612	50x25通		J861-3403-ZS3R	1052.2	15	支	LX01963MH	
597	X86612	50x25通		J861-3403-ZS4R	1053.7	15	支	LX01963MH	
598	X86612	50x25通		J861-3406A-ZS3	887.3	6	支	LX01963MH	
599	X86612	50x25通		J861-3406A-ZS4	887.3	3	支	LX01963MH	
600	X86612	50x25通		J861-3406A-ZS3R	887.3	6	支	LX01963MH	
601	X86612	50x25通		J861-3406A-ZS4R	887.3	3	支	LX01963MH	
602	X86612	50x25通		J861-3406-ZS3	887.3	30	支	LX01963MH	
603	X86612	50x25通		J861-3406-ZS4	887.3	15	支	LX01963MH	
604	X86612	50x25通	J861-3406-ZS3R	887.3	30	支	LX01963MH		
605	X86612	50x25通	J861-3406-ZS4R	887.3	15	支	LX01963MH		
606	X86612	50x25通	J861-3407-ZS3	1106	18	支	LX01963MH		
607	X86612	50x25通	J861-3407-ZS4	1106	36	支	LX01963MH		
608	X86612	50x25通	J861-3407-ZS5	1106	18	支	LX01963MH		
609	X86612	50x25通	J861-3408-ZS2	J861-3408-ZS2	617.3	15	支	LX01963MH	
610	X86612	50x25通	J861-3408-ZS2R	J861-3408-ZS2R	617.3	15	支	LX01963MH	
611	X86612	50x25通	J861-3408-ZS3	J861-3408-ZS3	595.8	25	支	LX01963MH	B版次修改
612	X86612	50x25通	J861-3408-ZS3R	J861-3408-ZS3R	595.8	25	支	LX01963MH	B版次修改

613	B820	15X30鋁巴	J861-3401-LB5	J861-3401-LB5	1326	45	支	LX01963MH		
614	B820	15X30鋁巴		J861-3403-LB1R	1028	45	支	LX01963MH		
615	B820	15X30鋁巴		J861-3407-LB7	1028	54	支	LX01963MH		
616	B820	15X30鋁巴		J861-3406A-LB6	1348	9	支	LX01963MH		
617	B820	15X30鋁巴		J861-3406-LB6	1348	45	支	LX01963MH		
618	B820	15X30鋁巴		J861-3408-LB4	1053	45	支	LX01963MH	C版次改長度	
619	B820	15X30鋁巴		J861-3401-LB4R	658	45	支	LX01963MH	其中36支用E18949旧料开	
620	B820	15X30鋁巴		J861-3403-LB2	658	45	支	LX01963MH		
621	B820	15X30鋁巴		J861-3407-LB2	658	54	支	LX01963MH		
622	B820	15X30鋁巴		J861-3406A-LB5R	658	9	支	LX01963MH		
623	B820	15X30鋁巴		J861-3406-LB5R	658	45	支	LX01963MH		
624	B820	15X30鋁巴		J861-3401-LB5R	J861-3401-LB5R	1326	45	支	LX01963MH	
625	B820	15X30鋁巴			J861-3403-LB1	1028	45	支	LX01963MH	
626	B820	15X30鋁巴			J861-3407-LB1	1028	54	支	LX01963MH	
627	B820	15X30鋁巴			J861-3406A-LB6R	1348	9	支	LX01963MH	
628	B820	15X30鋁巴	J861-3406-LB6R		1348	45	支	LX01963MH		
629	B820	15X30鋁巴	J861-3408-LB4R		1053	45	支	LX01963MH	C版次改長度	
630	B820	15X30鋁巴	J861-3401-LB4		658	45	支	LX01963MH	其中36支用E18949旧料开	
631	B820	15X30鋁巴	J861-3403-LB2R		658	45	支	LX01963MH	B版次修改	
632	B820	15X30鋁巴	J861-3407-LB6		658	54	支	LX01963MH	B版次修改	
633	B820	15X30鋁巴	J861-3406A-LB5		658	9	支	LX01963MH	B版次修改	
634	B820	15X30鋁巴	J861-3406-LB5	658	45	支	LX01963MH	B版次修改		
635	B820	15X30鋁巴	J861-3408-LB3	J861-3408-LB3	583	45	支	LX01963MH		
636	B820	15X30鋁巴	J861-3408-LB3R	J861-3408-LB3R	583	45	支	LX01963MH		
637	X86594	側邊裝玻璃槽蓋	J861-LZ-KG1	J861-LZ-KG1	1021	286	支	UCT554575XL-3		
638	X86669	側邊裝玻璃槽蓋	J861-LZ-KG2	J861-LZ-KG2	1021	108	支	UCT554575XL-3		
639		40x35x3mm鋁角	3401-DNG1-LJ1	3401-DNG1-LJ1	487.9	5	支	MILL	C版次, 新增	
640		40x35x3mm鋁角		3406A-DNG1-LJ1	487.9	1	支	MILL	C版次, 新增	
641		40x35x3mm鋁角		3406-DNG1-LJ1	487.9	5	支	MILL	C版次, 新增	
642		40x35x3mm鋁角		3408-DNG1-LJ1	1237.9	5	支	MILL	C版次, 新增	
643		40x35x3mm鋁角		3401-DNG1R-LJ1	487.9	5	支	MILL	C版次, 新增	
644		40x35x3mm鋁角		3406A-DNG1R-LJ1	487.9	1	支	MILL	C版次, 新增	
645		40x35x3mm鋁角		3406-DNG1R-LJ1	487.9	5	支	MILL	C版次, 新增	
646		40x35x3mm鋁角		3408-DNG1R-LJ1	1237.9	5	支	MILL	C版次, 新增	
647		40x35x3mm鋁角		3401-DNG2-LJ1	1041.4	5	支	MILL	C版次, 新增	
648		40x35x3mm鋁角		3406A-DNG2-LJ1	707.7	1	支	MILL	C版次, 新增	
649		40x35x3mm鋁角		3406-DNG2-LJ1	707.7	5	支	MILL	C版次, 新增	
650		40x35x3mm鋁角		3401-DNG2R-LJ1	1041.4	5	支	MILL	C版次, 新增	
651		40x35x3mm鋁角		3406A-DNG2R-LJ1	707.7	1	支	MILL	C版次, 新增	
652		40x35x3mm鋁角		3406-DNG2R-LJ1	707.7	5	支	MILL	C版次, 新增	
653		40x35x3mm鋁角		3401-DNG3-LJ1	1197.5	5	支	MILL	C版次, 新增	
654		40x35x3mm鋁角		3403-DNG3R-LJ1	1028.7	5	支	MILL	C版次, 新增	
655		40x35x3mm鋁角		3406A-DNG4-LJ1	863.8	1	支	MILL	C版次, 新增	
656		40x35x3mm鋁角		3406-DNG4-LJ1	863.8	5	支	MILL	C版次, 新增	
657		40x35x3mm鋁角		3407-DNG5-LJ1	1082.5	6	支	MILL	C版次, 新增	
658		40x35x3mm鋁角		3401-DNG3R-LJ1	1197.5	5	支	MILL	C版次, 新增	
659		40x35x3mm鋁角		3403-DNG3-LJ1	1028.7	5	支	MILL	C版次, 新增	
660		40x35x3mm鋁角		3406A-DNG4R-LJ1	863.8	1	支	MILL	C版次, 新增	
661		40x35x3mm鋁角		3406-DNG4R-LJ1	863.8	5	支	MILL	C版次, 新增	
662		40x35x3mm鋁角		3407-DNG3-LJ1	1082.5	6	支	MILL	C版次, 新增	
663		40x35x3mm鋁角		3406A-DNG3-LJ1	893.3	2	支	MILL	C版次, 新增	
664		40x35x3mm鋁角		3406-DNG3-LJ1	893.3	10	支	MILL	C版次, 新增	
665		40x35x3mm鋁角		3407-DNG4-LJ1	1112	12	支	MILL	C版次, 新增	
666		40x35x3mm鋁角		3406A-DNG3R-LJ1	893.3	2	支	MILL	C版次, 新增	
667		40x35x3mm鋁角		3406-DNG3R-LJ1	893.3	10	支	MILL	C版次, 新增	

668		40x35x3mm鋁角	3401-DNG1-LJ1	3403-DNG4-LJ1	1059.7	5	支	MILL	C版次, 新增
669		40x35x3mm鋁角		3403-DNG4R-LJ1	1059.7	5	支	MILL	C版次, 新增
670		40x35x3mm鋁角		3408-DNG2-LJ1	632.7	5	支	MILL	C版次, 新增
671		40x35x3mm鋁角		3408-DNG2R-LJ1	632.7	5	支	MILL	C版次, 新增
672		15x15x3mm鋁角	3401-DNG1-LJ2	3401-DNG1-LJ2	487.9	5	支	MILL	C版次, 新增
673		15x15x3mm鋁角		3406A-DNG1-LJ2	487.9	1	支	MILL	C版次, 新增
674		15x15x3mm鋁角		3406-DNG1-LJ2	487.9	5	支	MILL	C版次, 新增
675		15x15x3mm鋁角		3408-DNG1-LJ2	1237.9	5	支	MILL	C版次, 新增
676		15x15x3mm鋁角		3401-DNG1R-LJ2	487.9	5	支	MILL	C版次, 新增
677		15x15x3mm鋁角		3406A-DNG1R-LJ2	487.9	1	支	MILL	C版次, 新增
678		15x15x3mm鋁角		3406-DNG1R-LJ2	487.9	5	支	MILL	C版次, 新增
679		15x15x3mm鋁角		3408-DNG1R-LJ2	1237.9	5	支	MILL	C版次, 新增
680		15x15x3mm鋁角		3401-DNG2-LJ2	1041.4	5	支	MILL	C版次, 新增
681		15x15x3mm鋁角		3406A-DNG2-LJ2	707.7	1	支	MILL	C版次, 新增
682		15x15x3mm鋁角		3406-DNG2-LJ2	707.7	5	支	MILL	C版次, 新增
683		15x15x3mm鋁角		3401-DNG2R-LJ2	1041.4	5	支	MILL	C版次, 新增
684		15x15x3mm鋁角		3406A-DNG2R-LJ2	707.7	1	支	MILL	C版次, 新增
685		15x15x3mm鋁角		3406-DNG2R-LJ2	707.7	5	支	MILL	C版次, 新增
686		15x15x3mm鋁角		3401-DNG3-LJ2	1197.5	5	支	MILL	C版次, 新增
687		15x15x3mm鋁角		3403-DNG3R-LJ2	1028.7	5	支	MILL	C版次, 新增
688		15x15x3mm鋁角		3406A-DNG4-LJ2	863.8	1	支	MILL	C版次, 新增
689		15x15x3mm鋁角		3406-DNG4-LJ2	863.8	5	支	MILL	C版次, 新增
690		15x15x3mm鋁角		3407-DNG5-LJ2	1082.5	6	支	MILL	C版次, 新增
691		15x15x3mm鋁角		3401-DNG3R-LJ2	1197.5	5	支	MILL	C版次, 新增
692		15x15x3mm鋁角		3403-DNG3-LJ2	1028.7	5	支	MILL	C版次, 新增
693		15x15x3mm鋁角		3406A-DNG4R-LJ2	863.8	1	支	MILL	C版次, 新增
694		15x15x3mm鋁角		3406-DNG4R-LJ2	863.8	5	支	MILL	C版次, 新增
695		15x15x3mm鋁角		3407-DNG3-LJ2	1082.5	6	支	MILL	C版次, 新增
696		15x15x3mm鋁角		3406A-DNG3-LJ2	893.3	2	支	MILL	C版次, 新增
697		15x15x3mm鋁角		3406-DNG3-LJ2	893.3	10	支	MILL	C版次, 新增
698		15x15x3mm鋁角		3407-DNG4-LJ2	1112	12	支	MILL	C版次, 新增
699		15x15x3mm鋁角		3406A-DNG3R-LJ2	893.3	2	支	MILL	C版次, 新增
700		15x15x3mm鋁角		3406-DNG3R-LJ2	893.3	10	支	MILL	C版次, 新增
701		15x15x3mm鋁角		3403-DNG4-LJ2	1059.7	5	支	MILL	C版次, 新增
702		15x15x3mm鋁角		3403-DNG4R-LJ2	1059.7	5	支	MILL	C版次, 新增
703		15x15x3mm鋁角		3408-DNG2-LJ2	632.7	5	支	MILL	C版次, 新增
704		15x15x3mm鋁角	3408-DNG2R-LJ2	632.7	5	支	MILL	C版次, 新增	
705		40.5x3mm厚鋁巴	J861-YT-LZ-LB1	J861-YT-LZ-LB1	1021	54	支	MILL	C版次, 新增图号
706		40.5x3mm厚鋁巴	J861-YT-LZ-LB1R	J861-YT-LZ-LB1R	1021	54	支	MILL	C版次, 新增图号

以下空白

说明: 1:注意保护成品, 严禁刻痕、划伤;

设计: 校对: 审核:

**工序明细表**

工程名称		J-861(己連拿利)陽台				施工分区(批次):		第二批	
采购原因		正常采购	工序号	XXXXX		材料发送地:		地盘	2025-10-13
序号	名称	组零件编号	图纸编号	长度L (mm)	宽度W (mm)	厚度T (mm)	数量	单位	备注
1	頂蓋	J861-3401-DG1	J861-3401-DG1	685.5			5	支	8~12F
2	頂蓋	J861-3401-DG3R		1308.5			5	支	8~12F
3	頂蓋	J861-3403-DG1		1010.5			5	支	8~12F
4	頂蓋	J861-3403-DG2R		2733			5	支	8~12F
5	頂蓋	J861-3406A-DG1		685.5			1	支	15F
6	頂蓋	J861-3406A-DG3R		1330.5			1	支	15F
7	頂蓋	J861-3406-DG1		685.5			5	支	16~20F
8	頂蓋	J861-3406-DG3R		1330.5			5	支	16~20F
9	頂蓋	J861-3407-DG1		1010.5			6	支	15~20F
10	頂蓋	J861-3408-DG1		1435.5			5	支	8~12F
11	頂蓋	J861-3408-DG3		572			5	支	8~12F
12	頂蓋	J861-3408-DG2R		630			5	支	8~12F
13	頂蓋	J861-3408-DG4R		1035.5			5	支	8~12F
14	頂蓋	J861-3401-DG2	J861-3401-DG2	3081.5			5	支	8~12F
15	頂蓋	J861-3406A-DG2		4206			1	支	15F
16	頂蓋	J861-3406A-DG2R		4206			1	支	15F
17	頂蓋	J861-3406-DG2		4206			5	支	16~20F
18	頂蓋	J861-3406-DG2R		4206			5	支	16~20F
19	頂蓋	J861-3407-DG2		5681.5			6	支	15~20F
20	頂蓋	J861-3401-DG3	J861-3401-DG3	1308.5			5	支	8~12F
21	頂蓋	J861-3401-DG1R		685.5			5	支	8~12F
22	頂蓋	J861-3403-DG2		1010.5			5	支	8~12F
23	頂蓋	J861-3403-DG1R		2733			5	支	8~12F
24	頂蓋	J861-3406A-DG3		1330.5			1	支	15F
25	頂蓋	J861-3406A-DG1R		685.5			1	支	15F
26	頂蓋	J861-3406-DG3		1330.5			5	支	16~20F
27	頂蓋	J861-3406-DG1R		685.5			5	支	16~20F
28	頂蓋	J861-3407-DG3		1010.5			6	支	15~20F
29	頂蓋	J861-3408-DG2		630			5	支	8~12F
30	頂蓋	J861-3408-DG4		1035.5			5	支	8~12F
31	頂蓋	J861-3408-DG1R		1435.5			5	支	8~12F
32	頂蓋	J861-3408-DG3R		572			5	支	8~12F
33	頂蓋底座	J861-3401-FSZ1	J861-3401-FSZ1	682.5			5	支	8~12F
34	頂蓋底座	J861-3406A-FSZ1		682.5			1	支	15F
35	頂蓋底座	J861-3406-FSZ1		682.5			5	支	16~20F
36	頂蓋底座	J861-3408-FSZ1		1432.5			5	支	8~12F
37	頂蓋底座	J861-3401-FSZ1R	J861-3401-FSZ1R	682.5			5	支	8~12F
38	頂蓋底座	J861-3406A-FSZ1R		682.5			1	支	15F
39	頂蓋底座	J861-3406-FSZ1R		682.5			5	支	16~20F
40	頂蓋底座	J861-3408-FSZ1R		1432.5			5	支	8~12F
41	頂蓋底座	J861-3401-FSZ3R	J861-3401-FSZ3R	1305.5			5	支	8~12F
42	頂蓋底座	J861-3403-FSZ1		1007.5			5	支	8~12F
43	頂蓋底座	J861-3406A-FSZ3R		1327.5			1	支	15F
44	頂蓋底座	J861-3406-FSZ3R		1327.5			5	支	16~20F
45	頂蓋底座	J861-3407-FSZ1		1007.5			6	支	15~20F
46	頂蓋底座	J861-3408-FSZ4R	J861-3408-FSZ4R	1032.5			5	支	8~12F
47	頂蓋底座	J861-3401-FSZ3	J861-3401-FSZ3	1305.5			5	支	8~12F
48	頂蓋底座	J861-3403-FSZ1R		1007.5			5	支	8~12F
49	頂蓋底座	J861-3406A-FSZ3		1327.5			1	支	15F
50	頂蓋底座	J861-3406-FSZ3		1327.5			5	支	16~20F
51	頂蓋底座	J861-3407-FSZ3		1007.5			6	支	15~20F

52	頂蓋底座	J861-3408-FSZ4	J861-3408-FSZ4	1032.5		5	支	8~12F
53	頂蓋底座	J861-3401-FSZ2	J861-3401-FSZ2	3075		5	支	8~12F
54	頂蓋底座	J861-3401-FSZ2R	J861-3401-FSZ2R	3075		5	支	8~12F
55	頂蓋底座	J861-3403-FSZ2	J861-3403-FSZ2	2730		5	支	8~12F
56	頂蓋底座	J861-3403-FSZ2R	J861-3403-FSZ2R	2730		5	支	8~12F
57	頂蓋底座	J861-3406A-FSZ2	J861-3406A-FSZ2	4200		1	支	15F
58	頂蓋底座	J861-3406-FSZ2		4200		5	支	16~20F
59	頂蓋底座	J861-3406A-FSZ2R	J861-3406A-FSZ2R	4200		1	支	15F
60	頂蓋底座	J861-3406-FSZ2R		4200		5	支	16~20F
61	頂蓋底座	J861-3408-FSZ2	J861-3408-FSZ2	627		5	支	8~12F
62	頂蓋底座	J861-3408-FSZ2R	J861-3408-FSZ2R	627		5	支	8~12F
63	頂蓋底座	J861-3408-FSZ3	J861-3408-FSZ3	569		5	支	8~12F
64	頂蓋底座	J861-3408-FSZ3R	J861-3408-FSZ3R	569		5	支	8~12F
65	頂蓋底座	J861-3407-FSZ2	J861-3407-FSZ2	5675.3		6	支	15~20F
66	頂蓋2	J861-3401-FSC1	J861-3401-FSC1	548		5	支	8~12F
67	頂蓋2	J861-3406A-FSC1		548		1	支	15F
68	頂蓋2	J861-3406-FSC1		548		5	支	16~20F
69	頂蓋2	J861-3408-FSC1		1298		5	支	8~12F
70	頂蓋2	J861-3401-FSC1R	J861-3401-FSC1R	548		5	支	8~12F
71	頂蓋2	J861-3406A-FSC1R		548		1	支	15F
72	頂蓋2	J861-3406-FSC1R		548		5	支	16~20F
73	頂蓋2	J861-3408-FSC1R		1298		5	支	8~12F
74	頂蓋2	J861-3401-FSC3R	J861-3401-FSC3R	1214		5	支	8~12F
75	頂蓋2	J861-3403-FSC1		916		5	支	8~12F
76	頂蓋2	J861-3406A-FSC3R		1236		1	支	15F
77	頂蓋2	J861-3406-FSC3R		1236		5	支	16~20F
78	頂蓋2	J861-3407-FSC1		916		6	支	15~20F
79	頂蓋2	J861-3408-FSC4R		941		5	支	8~12F
80	頂蓋2	J861-3401-FSC3	J861-3401-FSC3	1214		5	支	8~12F
81	頂蓋2	J861-3403-FSC1R		916		5	支	8~12F
82	頂蓋2	J861-3406A-FSC3		1236		1	支	15F
83	頂蓋2	J861-3406-FSC3		1236		5	支	16~20F
84	頂蓋2	J861-3407-FSC3		916		6	支	15~20F
85	頂蓋2	J861-3408-FSC4		941		5	支	8~12F
86	頂蓋2	J861-3401-FSC2	J861-3401-FSC2	2849		5	支	8~12F
87	頂蓋2	J861-3401-FSC2R	J861-3401-FSC2R	2849		5	支	8~12F
88	頂蓋2	J861-3403-FSC2	J861-3403-FSC2	2638.5		5	支	8~12F
89	頂蓋2	J861-3403-FSC2R	J861-3403-FSC2R	2638.5		5	支	8~12F
90	頂蓋2	J861-3406A-FSC2	J861-3406A-FSC2	3973.7		1	支	15F
91	頂蓋2	J861-3406-FSC2		3973.7		5	支	16~20F
92	頂蓋2	J861-3406A-FSC2R	J861-3406A-FSC2R	3973.7		1	支	15F
93	頂蓋2	J861-3406-FSC2R		3973.7		5	支	16~20F
94	頂蓋2	J861-3408-FSC2	J861-3408-FSC2	492.4		5	支	8~12F
95	頂蓋2	J861-3408-FSC2R	J861-3408-FSC2R	492.4		5	支	8~12F
96	頂蓋2	J861-3408-FSC3	J861-3408-FSC3	477.3		5	支	8~12F
97	頂蓋2	J861-3408-FSC3R	J861-3408-FSC3R	477.3		5	支	8~12F
98	頂蓋2	J861-3407-FSC2	J861-3407-FSC2	5492		6	支	15~20F
99	頂裝玻璃槽蓋	J861-3401-FSG2R	J861-3401-FSG2R	1050.7		5	支	8~12F
100	頂裝玻璃槽蓋	J861-3401-FSG5		1196.5		5	支	8~12F
101	頂裝玻璃槽蓋	J861-3401-FSG1		400.5		5	支	8~12F
102	頂裝玻璃槽蓋	J861-3401-FSG4R		468		5	支	8~12F
103	頂裝玻璃槽蓋	J861-3403-FSG2		468		5	支	8~12F
104	頂裝玻璃槽蓋	J861-3403-FSG1R		898.5		5	支	8~12F
105	頂裝玻璃槽蓋	J861-3406A-FSG2R		716.8		1	支	15F
106	頂裝玻璃槽蓋	J861-3406A-FSG6		1218.5		1	支	15F
107	頂裝玻璃槽蓋	J861-3406A-FSG1		400.5		1	支	15F
108	頂裝玻璃槽蓋	J861-3406A-FSG5R		468		1	支	15F

109	頂裝玻璃槽蓋	J861-3406-FSG2R		716.8			5	支	16~20F
110	頂裝玻璃槽蓋	J861-3406-FSG6		1218.5			5	支	16~20F
111	頂裝玻璃槽蓋	J861-3406-FSG1		400.5			5	支	16~20F
112	頂裝玻璃槽蓋	J861-3406-FSG5R		468			5	支	16~20F
113	頂裝玻璃槽蓋	J861-3407-FSG2		468			6	支	15~20F
114	頂裝玻璃槽蓋	J861-3407-FSG6		898.5			6	支	15~20F
115	頂裝玻璃槽蓋	J861-3408-FSG1		1150.5			5	支	8~12F
116	頂裝玻璃槽蓋	J861-3408-FSG3R		393			5	支	8~12F
117	頂裝玻璃槽蓋	J861-3408-FSG2R		332.5			5	支	8~12F
118	頂裝玻璃槽蓋	J861-3408-FSG4		923.5			5	支	8~12F
119	頂裝玻璃槽蓋	J861-3401-FSG1R	J861-3401-FSG1R	400.5			5	支	8~12F
120	頂裝玻璃槽蓋	J861-3401-FSG4		468			5	支	8~12F
121	頂裝玻璃槽蓋	J861-3401-FSG2		1050.7			5	支	8~12F
122	頂裝玻璃槽蓋	J861-3401-FSG5R		1196.5			5	支	8~12F
123	頂裝玻璃槽蓋	J861-3403-FSG1		898.5			5	支	8~12F
124	頂裝玻璃槽蓋	J861-3403-FSG2R		468			5	支	8~12F
125	頂裝玻璃槽蓋	J861-3406A-FSG1R		400.5			1	支	15F
126	頂裝玻璃槽蓋	J861-3406A-FSG5		468			1	支	15F
127	頂裝玻璃槽蓋	J861-3406A-FSG2		716.8			1	支	15F
128	頂裝玻璃槽蓋	J861-3406A-FSG6R		1218.5			1	支	15F
129	頂裝玻璃槽蓋	J861-3406-FSG1R		400.5			5	支	16~20F
130	頂裝玻璃槽蓋	J861-3406-FSG5		468			5	支	16~20F
131	頂裝玻璃槽蓋	J861-3406-FSG2		716.8			5	支	16~20F
132	頂裝玻璃槽蓋	J861-3406-FSG6R		1218.5			5	支	16~20F
133	頂裝玻璃槽蓋	J861-3407-FSG1		898.5			6	支	15~20F
134	頂裝玻璃槽蓋	J861-3407-FSG5		468			6	支	15~20F
135	頂裝玻璃槽蓋	J861-3408-FSG1R		1150.5			5	支	8~12F
136	頂裝玻璃槽蓋	J861-3408-FSG3		393			5	支	8~12F
137	頂裝玻璃槽蓋	J861-3408-FSG2		332.5			5	支	8~12F
138	頂裝玻璃槽蓋	J861-3408-FSG4R		923.5			5	支	8~12F
139	頂裝玻璃槽蓋	J861-3401-FSG3	J861-3401-FSG3	1159			5	支	8~12F
140	頂裝玻璃槽蓋	J861-3401-FSG3R		1159			5	支	8~12F
141	頂裝玻璃槽蓋	J861-3403-FSG3		990.2			5	支	8~12F
142	頂裝玻璃槽蓋	J861-3403-FSG4		885.3			5	支	8~12F
143	頂裝玻璃槽蓋	J861-3403-FSG3R		990.2			5	支	8~12F
144	頂裝玻璃槽蓋	J861-3403-FSG4R		885.3			5	支	8~12F
145	頂裝玻璃槽蓋	J861-3406A-FSG3		815.2			2	支	15F
146	頂裝玻璃槽蓋	J861-3406A-FSG4		825.3			1	支	15F
147	頂裝玻璃槽蓋	J861-3406A-FSG3R		815.2			2	支	15F
148	頂裝玻璃槽蓋	J861-3406A-FSG4R		825.3			1	支	15F
149	頂裝玻璃槽蓋	J861-3406-FSG3		815.2			10	支	16~20F
150	頂裝玻璃槽蓋	J861-3406-FSG4		825.3			5	支	16~20F
151	頂裝玻璃槽蓋	J861-3406-FSG3R		815.2			10	支	16~20F
152	頂裝玻璃槽蓋	J861-3406-FSG4R		825.3			5	支	16~20F
153	頂裝玻璃槽蓋	J861-3407-FSG3		1044			12	支	15~20F
154	頂裝玻璃槽蓋	J861-3407-FSG4		1034			12	支	15~20F
155	頂裝玻璃槽蓋	J861-FSG1		75			42	支	8~20F
156	頂裝玻璃槽蓋	J861-FSG2		87.5			10	支	8~12F
157	底橫室外裝飾	J861-3401-DWG1	J861-3401-DWG1	898			5	支	8~12F
158	底橫室外裝飾	J861-3406A-DWG1	J861-3401-DWG1	898			1	支	15F
159	底橫室外裝飾	J861-3406-DWG1	J861-3401-DWG1	898			5	支	16~20F
160	底橫室外裝飾	J861-3408-DWG1	J861-3401-DWG1	1042			5	支	8~12F
161	底橫室外裝飾	J861-3401-DWG1R	J861-3401-DWG1R	898			5	支	8~12F
162	底橫室外裝飾	J861-3406A-DWG1R	J861-3401-DWG1R	898			1	支	15F
163	底橫室外裝飾	J861-3406-DWG1R	J861-3401-DWG1R	898			5	支	16~20F
164	底橫室外裝飾	J861-3408-DWG1R	J861-3401-DWG1R	1042			5	支	8~12F

165	底横室外装饰	J861-3401-DWG5R		1516		5	支	8 12F
166	底横室外装饰	J861-3403-DWG1		1218		5	支	8 12F
167	底横室外装饰	J861-3406A-DWG6R	J861-3401-DWG5R	1598		1	支	15F
168	底横室外装饰	J861-3406-DWG6R		1598		5	支	16 20F
169	底横室外装饰	J861-3407-DWG1		1218		6	支	15 20F
170	底横室外装饰	J861-3401-DWG5		1516		5	支	8 12F
171	底横室外装饰	J861-3403-DWG1R		1218		5	支	8 12F
172	底横室外装饰	J861-3406A-DWG6	J861-3401-DWG5	1598		1	支	15F
173	底横室外装饰	J861-3406-DWG6		1598		5	支	16 20F
174	底横室外装饰	J861-3407-DWG7		1218		6	支	15 20F
175	底横室外装饰	J861-3401-DWG2		1446.5		5	支	8 12F
176	底横室外装饰	J861-3406A-DWG2	J861-3401-DWG2	1119.8		1	支	15F
177	底横室外装饰	J861-3406-DWG2		1119.8		5	支	16 20F
178	底横室外装饰	J861-3401-DWG2R		1446.5		5	支	8 12F
179	底横室外装饰	J861-3406A-DWG2R	J861-3401-DWG2R	1119.8		1	支	15F
180	底横室外装饰	J861-3406-DWG2R		1119.8		5	支	16 20F
181	底横室外装饰	J861-3401-DWG3		1227		5	支	8 12F
182	底横室外装饰	J861-3403-DWG3R		1058.2		5	支	8 12F
183	底横室外装饰	J861-3406A-DWG4	J861-3401-DWG3	899.2		1	支	15F
184	底横室外装饰	J861-3406-DWG4		899.2		5	支	16 20F
185	底横室外装饰	J861-3407-DWG5		1112		6	支	15 20F
186	底横室外装饰	J861-3401-DWG3R		1227		5	支	8 12F
187	底横室外装饰	J861-3403-DWG3		1058.2		5	支	8 12F
188	底横室外装饰	J861-3406A-DWG4R	J861-3401-DWG3R	899.2		1	支	15F
189	底横室外装饰	J861-3406-DWG4R		899.2		5	支	16 20F
190	底横室外装饰	J861-3407-DWG3		1112		6	支	15 20F
191	底横室外装饰	J861-3401-DWG4		816.5		5	支	8 12F
192	底横室外装饰	J861-3403-DWG2R		816.5		5	支	8 12F
193	底横室外装饰	J861-3406A-DWG5	J861-3401-DWG4	816.5		1	支	15F
194	底横室外装饰	J861-3406-DWG5		816.5		5	支	16 20F
195	底横室外装饰	J861-3407-DWG6		816.5		6	支	15 20F
196	底横室外装饰	J861-3401-DWG4R		816.5		5	支	8 12F
197	底横室外装饰	J861-3403-DWG2		816.5		5	支	8 12F
198	底横室外装饰	J861-3406A-DWG5R	J861-3401-DWG4R	816.5		1	支	15F
199	底横室外装饰	J861-3406-DWG5R		816.5		5	支	16 20F
200	底横室外装饰	J861-3407-DWG2		816.5		6	支	15 20F
201	底横室外装饰	J861-3406A-DWG3		899.2		2	支	15F
202	底横室外装饰	J861-3406-DWG3	J861-3406A-DWG3	899.2		16	支	16 20F
203	底横室外装饰	J861-3407-DWG4		1112		12	支	15 20F
204	底横室外装饰	J861-3406A-DWG3R	J861-3406A-DWG3R	899.2		2	支	15F
205	底横室外装饰	J861-3406-DWG3R		899.2		10	支	16 20F
206	底横室外装饰	J861-3403-DWG4	J861-3403-DWG4	1059.7		5	支	8 12F
207	底横室外装饰	J861-3403-DWG4R	J861-3403-DWG4R	1059.7		5	支	8 12F
208	底横室外装饰	J861-3403-DWG2	J861-3403-DWG2	839.5		5	支	8 12F
209	底横室外装饰	J861-3403-DWG2R	J861-3403-DWG2R	839.5		5	支	8 12F
210	底横室外装饰	J861-3403-DWG3	J861-3403-DWG3	586.0		5	支	8 12F
211	底横室外装饰	J861-3403-DWG3R	J861-3403-DWG3R	586.0		5	支	8 12F
212	底横室外装饰	J861-3403-DWG4	J861-3403-DWG4	1118		5	支	8 12F
213	底横室外装饰	J861-3403-DWG4R	J861-3403-DWG4R	1118		5	支	8 12F
214	底横室外装饰	J861-3412-DWG1	J861-3412-DWG1	2093		1	支	15F
215	底横室外装饰	J861-3412-DWG1R	J861-3412-DWG1R	2093		1	支	15F
216	底横室外装饰	J861-3412-DWG2	J861-3412-DWG2	839.5		1	支	15F
217	底横室外装饰	J861-3412-DWG2R	J861-3412-DWG2R	839.5		1	支	15F
218	底横室外装饰	J861-3412-DWG3	J861-3412-DWG3	647.0		1	支	15F
219	底横室外装饰	J861-3412-DWG3R	J861-3412-DWG3R	647.0		1	支	15F
220	底横室外装饰	J861-3412-DWG4	J861-3412-DWG4	678		1	支	15F
221	底横室外装饰	J861-3412-DWG4R	J861-3412-DWG4R	678		1	支	15F

222	底横室内装饰	J861-3401-DNG1		549.2		5	支	8~12F
223	底横室内装饰	J861-3406A-DNG1	J861-3401-DNG1	549.2		1	支	15F
224	底横室内装饰	J861-3406-DNG1		549.2		5	支	16~20F
225	底横室内装饰	J861-3408-DNG1		1299.2		5	支	8~12F
226	底横室内装饰	J861-3401-DNG1R		549.2		5	支	8~12F
227	底横室内装饰	J861-3406A-DNG1R	J861-3401-DNG1R	549.2		1	支	15F
228	底横室内装饰	J861-3406-DNG1R		549.2		5	支	16~20F
229	底横室内装饰	J861-3408-DNG1R		1299.2		5	支	8~12F
230	底横室内装饰	J861-3401-DNG2		1102.7		5	支	8~12F
231	底横室内装饰	J861-3406A-DNG2	J861-3401-DNG2	769		1	支	15F
232	底横室内装饰	J861-3406-DNG2		769		5	支	16~20F
233	底横室内装饰	J861-3401-DNG2R		1102.7		5	支	8~12F
234	底横室内装饰	J861-3406A-DNG2R	J861-3401-DNG2R	769		1	支	15F
235	底横室内装饰	J861-3406-DNG2R		769		5	支	16~20F
236	底横室内装饰	J861-3401-DNG3		1197.5		5	支	8~12F
237	底横室内装饰	J861-3403-DNG3R		1028.7		5	支	8~12F
238	底横室内装饰	J861-3406A-DNG4	J861-3401-DNG3	863.8		1	支	15F
239	底横室内装饰	J861-3406-DNG4		863.8		5	支	16~20F
240	底横室内装饰	J861-3407-DNG5		1082.5		6	支	15~20F
241	底横室内装饰	J861-3401-DNG3R		1197.5		5	支	8~12F
242	底横室内装饰	J861-3403-DNG3		1028.7		5	支	8~12F
243	底横室内装饰	J861-3406A-DNG4R	J861-3401-DNG3R	863.8		1	支	15F
244	底横室内装饰	J861-3406-DNG4R		863.8		5	支	16~20F
245	底横室内装饰	J861-3407-DNG3		1082.5		6	支	15~20F
246	底横室内装饰	J861-3406A-DNG3		893.3		2	支	15F
247	底横室内装饰	J861-3406-DNG3	J861-3406A-DNG3	893.3		10	支	16~20F
248	底横室内装饰	J861-3407-DNG4		1112		12	支	15~20F
249	底横室内装饰	J861-3406A-DNG3R		893.3		2	支	15F
250	底横室内装饰	J861-3406-DNG3R	J861-3406A-DNG3R	893.3		10	支	16~20F
251	底横室内装饰	J861-3403-DNG4	J861-3403-DNG4	1059.7		5	支	8~12F
252	底横室内装饰	J861-3403-DNG4R	J861-3403-DNG4R	1059.7		5	支	8~12F
253	底横室内装饰	J861-3408-DNG2	J861-3408-DNG2	694		5	支	8~12F
254	底横室内装饰	J861-3408-DNG2R	J861-3408-DNG2R	694		5	支	8~12F
255	底横室内装饰	J861-3401-DNG5R		1209		5	支	8~12F
256	底横室内装饰	J861-3403-DNG1	J861-3401-DNG5R	911		5	支	8~12F
257	底横室内装饰	J861-3406A-DNG6R		1231		1	支	15F
258	底横室内装饰	J861-3406-DNG6R		1231		5	支	16~20F
259	底横室内装饰	J861-3407-DNG1		911		6	支	15~20F
260	底横室内装饰	J861-3401-DNG5		1209		5	支	8~12F
261	底横室内装饰	J861-3403-DNG1R		911		5	支	8~12F
262	底横室内装饰	J861-3406A-DNG6	J861-3401-DNG5	1231		1	支	15F
263	底横室内装饰	J861-3406-DNG6		1231		5	支	16~20F
264	底横室内装饰	J861-3407-DNG7		911		6	支	15~20F
265	底横室内装饰	J861-3401-DNG4		481		5	支	8~12F
266	底横室内装饰	J861-3403-DNG2R		481		5	支	8~12F
267	底横室内装饰	J861-3406A-DNG5	J861-3401-DNG4	481		1	支	15F
268	底横室内装饰	J861-3406-DNG5		481		5	支	16~20F
269	底横室内装饰	J861-3407-DNG6		481		6	支	15~20F
270	底横室内装饰	J861-3401-DNG4R		481		5	支	8~12F
271	底横室内装饰	J861-3403-DNG2		481		5	支	8~12F
272	底横室内装饰	J861-3406A-DNG5R	J861-3401-DNG4R	481		1	支	15F
273	底横室内装饰	J861-3406-DNG5R		481		5	支	16~20F
274	底横室内装饰	J861-3407-DNG2		481		6	支	15~20F
275	底横室内装饰	J861-3408-DNG3	J861-3408-DNG3	406		5	支	8~12F
276	底横室内装饰	J861-3408-DNG3R	J861-3408-DNG3R	406		5	支	8~12F
277	底横室内装饰	J861-3408-DNG4	J861-3408-DNG4	936		5	支	8~12F
278	底横室内装饰	J861-3408-DNG4R	J861-3408-DNG4R	936		5	支	8~12F

279	装玻璃底横	J861-3401-DH1	J861-3401-DH1	788	5	支	8 12F
280	装玻璃底横	J861-3406A-DH1	J861-3401-DH1	788	1	支	15F
281	装玻璃底横	J861-3406-DH1	J861-3401-DH1	788	5	支	16 20F
282	装玻璃底横	J861-3406-DH1	J861-3401-DH1	1452	5	支	8 12F
283	装玻璃底横	J861-3401-DH1R	J861-3401-DH1R	788	5	支	8 12F
284	装玻璃底横	J861-3406A-DH1R	J861-3401-DH1R	788	1	支	15F
285	装玻璃底横	J861-3406-DH1R	J861-3401-DH1R	788	5	支	16 20F
286	装玻璃底横	J861-3406-DH1R	J861-3401-DH1R	1452	5	支	8 12F
287	装玻璃底横	J861-3401-DH5R	J861-3401-DH5R	1396	5	支	8 12F
288	装玻璃底横	J861-3406-DH1	J861-3401-DH5R	1698	5	支	8 12F
289	装玻璃底横	J861-3406A-DH6R	J861-3401-DH5R	1348	1	支	15F
290	装玻璃底横	J861-3406-DH6R	J861-3401-DH5R	1348	5	支	16 20F
291	装玻璃底横	J861-3407-DH1	J861-3401-DH5R	1698	6	支	15 20F
292	装玻璃底横	J861-3408-DH4R	J861-3401-DH5R	928	5	支	8 12F
293	装玻璃底横	J861-3401-DH5	J861-3401-DH5	1396	5	支	8 12F
294	装玻璃底横	J861-3403-DH1R	J861-3401-DH5	1698	5	支	8 12F
295	装玻璃底横	J861-3406A-DH6	J861-3401-DH5	1348	1	支	15F
296	装玻璃底横	J861-3406-DH6	J861-3401-DH5	1348	5	支	16 20F
297	装玻璃底横	J861-3407-DH7	J861-3401-DH5	1698	6	支	15 20F
298	装玻璃底横	J861-3408-DH4	J861-3401-DH5	928	5	支	8 12F
299	装玻璃底横	J861-3404-DH2	J861-3401-DH2	1256.5	5	支	8 12F
300	装玻璃底横	J861-3406A-DH2	J861-3401-DH2	928.8	1	支	15F
301	装玻璃底横	J861-3406-DH2	J861-3401-DH2	928.8	5	支	16 20F
302	装玻璃底横	J861-3401-DH2R	J861-3401-DH2R	1256.5	5	支	8 12F
303	装玻璃底横	J861-3406A-DH2R	J861-3401-DH2R	928.8	1	支	15F
304	装玻璃底横	J861-3406-DH2R	J861-3401-DH2R	928.8	5	支	16 20F
305	装玻璃底横	J861-3401-DH3	J861-3401-DH3	1297	5	支	8 12F
306	装玻璃底横	J861-3403-DH2R	J861-3401-DH3	1058.2	5	支	8 12F
307	装玻璃底横	J861-3406A-DH4	J861-3401-DH3	899.2	1	支	15F
308	装玻璃底横	J861-3406-DH4	J861-3401-DH3	899.2	5	支	16 20F
309	装玻璃底横	J861-3407-DH5	J861-3401-DH3	1142	6	支	15 20F
310	装玻璃底横	J861-3401-DH2R	J861-3401-DH3R	1297	5	支	8 12F
311	装玻璃底横	J861-3403-DH3	J861-3401-DH3R	1058.2	5	支	8 12F
312	装玻璃底横	J861-3406A-DH4R	J861-3401-DH3R	899.2	1	支	15F
313	装玻璃底横	J861-3406-DH4R	J861-3401-DH3R	899.2	5	支	16 20F
314	装玻璃底横	J861-3407-DH3	J861-3401-DH3R	1142	6	支	15 20F
315	装玻璃底横	J861-3401-DH4	J861-3401-DH4	626.5	5	支	8 12F
316	装玻璃底横	J861-3403-DH2R	J861-3401-DH4	626.5	5	支	8 12F
317	装玻璃底横	J861-3406A-DH5	J861-3401-DH4	626.5	1	支	15F
318	装玻璃底横	J861-3406-DH5	J861-3401-DH4	626.5	5	支	16 20F
319	装玻璃底横	J861-3407-DH6	J861-3401-DH4	626.5	6	支	15 20F
320	装玻璃底横	J861-3401-DH4R	J861-3401-DH4R	626.5	5	支	8 12F
321	装玻璃底横	J861-3403-DH2	J861-3401-DH4R	626.5	5	支	8 12F
322	装玻璃底横	J861-3406A-DH5R	J861-3401-DH4R	626.5	1	支	15F
323	装玻璃底横	J861-3406-DH5R	J861-3401-DH4R	626.5	5	支	16 20F
324	装玻璃底横	J861-3407-DH2	J861-3401-DH4R	626.5	6	支	15 20F
325	装玻璃底横	J861-3406A-DH3	J861-3406A-DH3	899.2	2	支	15F
326	装玻璃底横	J861-3406-DH3	J861-3406A-DH3	899.2	10	支	16 20F
327	装玻璃底横	J861-3407-DH4	J861-3406A-DH3	1142	12	支	15 20F
328	装玻璃底横	J861-3406A-DH3R	J861-3406A-DH3R	899.2	2	支	15F
329	装玻璃底横	J861-3406-DH2R	J861-3406A-DH3R	899.2	10	支	16 20F
330	装玻璃底横	J861-3403-DH4	J861-3403-DH4	1059.7	5	支	8 12F
331	装玻璃底横	J861-3403-DH4R	J861-3403-DH4R	1059.7	5	支	8 12F
332	装玻璃底横	J861-3408-DH2	J861-3408-DH2	649.6	5	支	8 12F
333	装玻璃底横	J861-3408-DH2R	J861-3408-DH2R	649.6	5	支	8 12F
334	装玻璃底横	J861-3408-DH3	J861-3408-DH3	538	5	支	8 12F
335	装玻璃底横	J861-3408-DH3R	J861-3408-DH3R	538	5	支	8 12F

336	装玻璃底横	J861-3412-DH1	J861-3412-DH1	1983		1	支	15F
337	装玻璃底横	J861-3412-DH1R	J861-3412-DH1R	1983		1	支	15F
338	装玻璃底横	J861-3412-DH2	J861-3412-DH2	649.6		1	支	15F
339	装玻璃底横	J861-3412-DH2R	J861-3412-DH2R	649.6		1	支	15F
340	装玻璃底横	J861-3412-DH3	J861-3412-DH3	588		1	支	15F
341	装玻璃底横	J861-3412-DH3R	J861-3412-DH3R	588		1	支	15F
342	装玻璃底横	J861-3412-DH4	J861-3412-DH4	618		1	支	15F
343	装玻璃底横	J861-3412-DH4R	J861-3412-DH4R	618		1	支	15F
344	底横室内装饰托角	J861-3401-TJ1		397.2		5	支	8 12F
345	底横室内装饰托角	J861-3406A-TJ1		397.2		1	支	15F
346	底横室内装饰托角	J861-3406-TJ1		397.2		5	支	16 20F
347	底横室内装饰托角	J861-3408-TJ1		1147.3		5	支	8 12F
348	底横室内装饰托角	J861-3412-TJ1	J861-3401-TJ1	1147.3		1	支	15F
349	底横室内装饰托角	J861-3401-TJ2R		1047.3		5	支	8 12F
350	底横室内装饰托角	J861-3406A-TJ2R		719.6		1	支	15F
351	底横室内装饰托角	J861-3406-TJ2R		719.6		5	支	16 20F
352	底横室内装饰托角	J861-3408-TJ2R		320		5	支	8 12F
353	底横室内装饰托角	J861-3401-TJ1R		397.2		5	支	8 12F
354	底横室内装饰托角	J861-3406A-TJ1R		397.2		1	支	15F
355	底横室内装饰托角	J861-3406-TJ1R		397.2		5	支	16 20F
356	底横室内装饰托角	J861-3408-TJ1R		1147.3		5	支	8 12F
357	底横室内装饰托角	J861-3412-TJ1R	J861-3401-TJ1R	1147.3		1	支	15F
358	底横室内装饰托角	J861-3401-TJ2		1047.3		5	支	8 12F
359	底横室内装饰托角	J861-3406A-TJ2		719.6		1	支	15F
360	底横室内装饰托角	J861-3406-TJ2		719.6		5	支	16 20F
361	底横室内装饰托角	J861-3408-TJ2		320		5	支	8 12F
362	底横室内装饰托角	J861-3401-TJ3		1160		5	支	8 12F
363	底横室内装饰托角	J861-3403-TJ3R		997.2		5	支	8 12F
364	底横室内装饰托角	J861-3406A-TJ4		826.2		1	支	15F
365	底横室内装饰托角	J861-3406-TJ4		826.2		5	支	16 20F
366	底横室内装饰托角	J861-3407-TJ5		1045		6	支	15 20F
367	底横室内装饰托角	J861-3401-TJ2R		1160		5	支	8 12F
368	底横室内装饰托角	J861-3403-TJ3		997.2		5	支	8 12F
369	底横室内装饰托角	J861-3406A-TJ4R		826.2		1	支	15F
370	底横室内装饰托角	J861-3406-TJ4R	J861-3401-TJ3	826.2		5	支	16 20F
371	底横室内装饰托角	J861-3407-TJ3		1045		6	支	15 20F
372	底横室内装饰托角	J861-3406A-TJ3		816.2		2	支	15F
373	底横室内装饰托角	J861-3406-TJ3		816.2		16	支	16 20F
374	底横室内装饰托角	J861-3407-TJ4		1085		12	支	15 20F
375	底横室内装饰托角	J861-3406A-TJ3R		816.2		2	支	15F
376	底横室内装饰托角	J861-3406-TJ3R		816.2		10	支	16 20F
377	底横室内装饰托角	J861-3403-TJ4		886.2		5	支	8 12F
378	底横室内装饰托角	J861-3403-TJ4R		886.2		5	支	8 12F
379	底横室内装饰托角	J861-3401-TJ5R		1288		5	支	8 12F
380	底横室内装饰托角	J861-3403-TJ1		910		5	支	8 12F
381	底横室内装饰托角	J861-3406A-TJ6R	J861-3401-TJ5R	1280		1	支	15F
382	底横室内装饰托角	J861-3406-TJ6R		1280		5	支	16 20F
383	底横室内装饰托角	J861-3407-TJ1		910		6	支	15 20F
384	底横室内装饰托角	J861-3408-TJ4R		956		5	支	8 12F
385	底横室内装饰托角	J861-3401-TJ5		1288		5	支	8 12F
386	底横室内装饰托角	J861-3403-TJ1R		910		5	支	8 12F
387	底横室内装饰托角	J861-3406A-TJ6	J861-3401-TJ5	1280		1	支	15F
388	底横室内装饰托角	J861-3406-TJ6		1280		5	支	16 20F
389	底横室内装饰托角	J861-3407-TJ2		910		6	支	15 20F
390	底横室内装饰托角	J861-3408-TJ4		956		5	支	8 12F

391	底横室内装饰托角	J861-3401-TJ4	480	5	支	8~12F
392	底横室内装饰托角	J861-3403-TJ2R	480	5	支	8~12F
393	底横室内装饰托角	J861-3406A-TJ5	480	1	支	15F
394	底横室内装饰托角	J861-3406-TJ5	480	5	支	16~20F
395	底横室内装饰托角	J861-3407-TJ6	480	6	支	15~20F
396	底横室内装饰托角	J861-3408-TJ3	480	5	支	8~12F
397	底横室内装饰托角	J861-3401-TJ4R	480	5	支	8~12F
398	底横室内装饰托角	J861-3403-TJ2	480	5	支	8~12F
399	底横室内装饰托角	J861-3406A-TJ5R	480	1	支	15F
400	底横室内装饰托角	J861-3406-TJ5R	480	5	支	16~20F
401	底横室内装饰托角	J861-3407-TJ2	480	6	支	15~20F
402	底横室内装饰托角	J861-3408-TJ2R	480	5	支	8~12F
403	底横组装	J861-3401-DWG1	893	5	支	8~12F
404	底横组装	J861-3406A-DWG1	893	1	支	15F
405	底横组装	J861-3406-DWG1	893	5	支	16~20F
406	底横组装	J861-3408-DWG1	1643	5	支	8~12F
407	底横组装	J861-3401-DWG1R	893	5	支	8~12F
408	底横组装	J861-3406A-DWG1R	893	1	支	15F
409	底横组装	J861-3406-DWG1R	893	5	支	16~20F
410	底横组装	J861-3408-DWG1R	1643	5	支	8~12F
411	底横组装	J861-3401-DWG5R	1516	5	支	8~12F
412	底横组装	J861-3403-DWG1	1218	5	支	8~12F
413	底横组装	J861-3406A-DWG6R	1538	1	支	15F
414	底横组装	J861-3406-DWG6R	1538	5	支	16~20F
415	底横组装	J861-3407-DWG1	1218	6	支	15~20F
416	底横组装	J861-3401-DWG5	1516	5	支	8~12F
417	底横组装	J861-3403-DWG1R	1218	5	支	8~12F
418	底横组装	J861-3406A-DWG6	1538	1	支	15F
419	底横组装	J861-3406-DWG6	1538	5	支	16~20F
420	底横组装	J861-3407-DWG7	1218	6	支	15~20F
421	底横组装	J861-3401-DWG2	1446.5	5	支	8~12F
422	底横组装	J861-3406A-DWG2	1112.8	1	支	15F
423	底横组装	J861-3406-DWG2	1112.8	5	支	16~20F
424	底横组装	J861-3401-DWG2R	1446.5	5	支	8~12F
425	底横组装	J861-3406A-DWG2R	1112.8	1	支	15F
426	底横组装	J861-3406-DWG2R	1112.8	5	支	16~20F
427	底横组装	J861-3401-DWG3	1227	5	支	8~12F
428	底横组装	J861-3403-DWG3R	1058.2	5	支	8~12F
429	底横组装	J861-3406A-DWG4	893.3	1	支	15F
430	底横组装	J861-3406-DWG4	893.3	5	支	16~20F
431	底横组装	J861-3407-DWG5	1112	6	支	15~20F
432	底横组装	J861-3401-DWG3R	1227	5	支	8~12F
433	底横组装	J861-3403-DWG3	1058.2	5	支	8~12F
434	底横组装	J861-3406A-DWG4R	893.3	1	支	15F
435	底横组装	J861-3406-DWG4R	893.3	5	支	16~20F
436	底横组装	J861-3407-DWG3	1112	6	支	15~20F
437	底横组装	J861-3401-DWG4	816.5	5	支	8~12F
438	底横组装	J861-3403-DWG2R	816.5	5	支	8~12F
439	底横组装	J861-3406A-DWG5	816.5	1	支	15F
440	底横组装	J861-3406-DWG5	816.5	5	支	16~20F
441	底横组装	J861-3407-DWG6	816.5	6	支	15~20F
442	底横组装	J861-3401-DWG4R	816.5	5	支	8~12F
443	底横组装	J861-3403-DWG2	816.5	5	支	8~12F
444	底横组装	J861-3406A-DWG5R	816.5	1	支	15F
445	底横组装	J861-3406-DWG5R	816.5	5	支	16~20F
446	底横组装	J861-3407-DWG2	816.5	6	支	15~20F

447	底横组装	J861-3406A-DWG3	J861-3406A-DWG3	893.3		2	支	15F
448	底横组装	J861-3406-DWG3		893.3		10	支	16~20F
449	底横组装	J861-3407-DWG4		1112		12	支	15~20F
450	底横组装	J861-3406A-DWG3R	J861-3406A-DWG3R	893.3		2	支	15F
451	底横组装	J861-3406-DWG3R		893.3		10	支	16~20F
452	底横组装	J861-3403-DWG4	J861-3403-DWG4	1059.7		5	支	8~12F
453	底横组装	J861-3403-DWG4R	J861-3403-DWG4R	1059.7		5	支	8~12F
454	底横组装	J861-3408-DWG2	J861-3408-DWG2	839.5		5	支	8~12F
455	底横组装	J861-3408-DWG2R	J861-3408-DWG2R	839.5		5	支	8~12F
456	底横组装	J861-3408-DWG3	J861-3408-DWG3	586.9		5	支	8~12F
457	底横组装	J861-3408-DWG3R	J861-3408-DWG3R	586.9		5	支	8~12F
458	底横组装	J861-3408-DWG4	J861-3408-DWG4	1118		5	支	8~12F
459	底横组装	J861-3408-DWG4R	J861-3408-DWG4R	1118		5	支	8~12F
460	底横组装	J861-3412-DWG1	J861-3412-DWG1	2093		1	支	15F
461	底横组装	J861-3412-DWG1R	J861-3412-DWG1R	2093		1	支	15F
462	底横组装	J861-3412-DWG2	J861-3412-DWG2	839.5		1	支	15F
463	底横组装	J861-3412-DWG2R	J861-3412-DWG2R	839.5		1	支	15F
464	底横组装	J861-3412-DWG3	J861-3412-DWG3	647.9		1	支	15F
465	底横组装	J861-3412-DWG3R	J861-3412-DWG3R	647.9		1	支	15F
466	底横组装	J861-3412-DWG4	J861-3412-DWG4	678		1	支	15F
467	底横组装	J861-3412-DWG4R	J861-3412-DWG4R	678		1	支	15F
468	主企外盖	J861-YT-LZ1a	J861-YT-LZ1a	1021		21	支	8~20F
469	主企外盖	J861-YT-LZ1aR	J861-YT-LZ1aR	1021		21	支	8~20F
470	主企外盖	J861-YT-LZ2a	J861-YT-LZ2a	1021		21	支	8~20F
471	主企外盖	J861-YT-LZ2aR	J861-YT-LZ2aR	1021		21	支	8~20F
472	角位企外1	J861-YT-LZ3a	J861-YT-LZ3a	1021		16	支	8~20F
473	角位企外1	J861-YT-LZ3aR	J861-YT-LZ3aR	1021		16	支	8~20F
474	企外盖	J861-YT-LZ4a	J861-YT-LZ4a	1021		6	支	15~20F
475	角位企冷气位外	J861-YT-LZ5a	J861-YT-LZ5a	1021		21	支	8~20F
476	角位企冷气位外	J861-YT-LZ5aR	J861-YT-LZ5aR	1021		21	支	8~20F
477	角位企冷气位外	J861-YT-LZ6a	J861-YT-LZ6a	1021		22	支	8~20F
478	角位企冷气位外	J861-YT-LZ6aR	J861-YT-LZ6aR	1021		22	支	8~20F
479	主企内盖	J861-YT-LZ1b	J861-YT-LZ1b	1021		26	支	8~20F
480	主企内盖	J861-YT-LZ1bR	J861-YT-LZ1bR	1021		26	支	8~20F
481	企外冷气位	J861-YT-LZ2b	J861-YT-LZ2b	1186		27	支	8~20F
482	企外冷气位	J861-YT-LZ2bR	J861-YT-LZ2bR	1186		27	支	8~20F
483	角位企外2	J861-YT-LZ3b	J861-YT-LZ3b	1021		16	支	8~20F
484	角位企外2	J861-YT-LZ3bR	J861-YT-LZ3bR	1021		16	支	8~20F
485	企内盖	J861-YT-LZ4b	J861-YT-LZ4b	1021		74	支	8~20F
486	角位企冷气位内	J861-YT-LZ5b	J861-YT-LZ5b	1021		21	支	8~20F
487	角位企冷气位内	J861-YT-LZ5bR	J861-YT-LZ5bR	1021		21	支	8~20F
488	角位企冷气位内	J861-YT-LZ6b	J861-YT-LZ6b	1021		21	支	8~20F
489	角位企冷气位内	J861-YT-LZ6bR	J861-YT-LZ6bR	1021		21	支	8~20F
490	角位企冷气位内	J861-YT-LZ9b	J861-YT-LZ9b	1021		5	支	8~12F
491	角位企冷气位内	J861-YT-LZ9bR	J861-YT-LZ9bR	1021		5	支	8~12F
492	企内装玻璃槽	J861-YT-LZ1c	J861-YT-LZ1c	1021		48	支	8~20F
493	企内装玻璃槽	J861-YT-LZ1cR	J861-YT-LZ1cR	1021		48	支	8~20F
494	企内装玻璃槽	J861-YT-LZ2c	J861-YT-LZ2c	1021		5	支	8~20F
495	企内装玻璃槽	J861-YT-LZ2cR	J861-YT-LZ2cR	1021		5	支	8~20F
496	角位企内	J861-YT-LZ3c	J861-YT-LZ3c	1021		32	支	8~20F
497	50x25通	J861-3401-ZS1	J861-3401-ZS1	793		15	支	8~12F
498	50x25通	J861-3406a-ZS1		793		3	支	15F
499	50x25通	J861-3406-ZS1		793		15	支	16~20F
500	50x25通	J861-3408-ZS1		1472		15	支	8~12F
501	50x25通	J861-3401-ZS2R		1278.5		15	支	8~12F
502	50x25通	J861-3406a-ZS2R		942.8		3	支	15F
503	50x25通	J861-3406-ZS2R		942.8		15	支	16~20F

504	50x25通	J861-3401-ZS1R	J861-3401-ZS1R	720	15	支	8~12F
505	50x25通	J861-3406A-ZS1R		720	3	支	15F
506	50x25通	J861-3406-ZS1R		720	15	支	16~20F
507	50x25通	J861-3403-ZS1R		1472	15	支	8~12F
508	50x25通	J861-3401-ZS2		1270.5	15	支	8~12F
509	50x25通	J861-3406A-ZS2		942.0	3	支	15F
510	50x25通	J861-3406-ZS2		942.0	15	支	16~20F
511	50x25通	J861-3401-ZS4R		640.5	15	支	8~12F
512	50x25通	J861-3403-ZS2		640.5	15	支	8~12F
513	50x25通	J861-3407-ZS2		640.5	15	支	15~20F
514	50x25通	J861-3406A-ZS5R	640.5	3	支	15F	
515	50x25通	J861-3406-ZS5R	640.5	15	支	16~20F	
516	50x25通	J861-3401-ZS4aR	678	10	支	8~12F	
517	50x25通	J861-3403-ZS2a	678	10	支	8~12F	
518	50x25通	J861-3407-ZS2a	678	12	支	15~20F	
519	50x25通	J861-3406A-ZS5aR	678	2	支	15F	
520	50x25通	J861-3406-ZS5aR	678	10	支	16~20F	
521	50x25通	J861-3401-ZS4	640.5	15	支	8~12F	
522	50x25通	J861-3403-ZS2R	640.5	15	支	8~12F	
523	50x25通	J861-3407-ZS6	640.5	10	支	15~20F	
524	50x25通	J861-3406A-ZS5	640.5	3	支	15F	
525	50x25通	J861-3406-ZS5	640.5	15	支	16~20F	
526	50x25通	J861-3401-ZS4a	678	10	支	8~12F	
527	50x25通	J861-3403-ZS2aR	678	10	支	8~12F	
528	50x25通	J861-3407-ZS6a	678	12	支	15~20F	
529	50x25通	J861-3406A-ZS5a	678	2	支	15F	
530	50x25通	J861-3406-ZS5a	678	10	支	16~20F	
531	50x25通	J861-3401-ZS3	1227	15	支	8~12F	
532	50x25通	J861-3401-ZS3R	1227	15	支	8~12F	
533	50x25通	J861-3403-ZS3	1058.2	15	支	8~12F	
534	50x25通	J861-3403-ZS4	1059.7	15	支	8~12F	
535	50x25通	J861-3403-ZS3R	1058.2	15	支	8~12F	
536	50x25通	J861-3403-ZS4R	1059.7	15	支	8~12F	
537	50x25通	J861-3406A-ZS3	893.3	3	支	15F	
538	50x25通	J861-3406A-ZS4	893.3	3	支	15F	
539	50x25通	J861-3406A-ZS3R	893.3	3	支	15F	
540	50x25通	J861-3406A-ZS4R	893.3	3	支	15F	
541	50x25通	J861-3406-ZS3	893.3	15	支	16~20F	
542	50x25通	J861-3406-ZS4	893.3	15	支	16~20F	
543	50x25通	J861-3406-ZS3R	893.3	15	支	16~20F	
544	50x25通	J861-3406-ZS4R	893.3	15	支	16~20F	
545	50x25通	J861-3407-ZS3	1112	18	支	15~20F	
546	50x25通	J861-3407-ZS4	1112	18	支	15~20F	
547	50x25通	J861-3407-ZS5	1112	18	支	15~20F	
548	50x25通	J861-3403-ZS2	624.5	15	支	8~12F	
549	50x25通	J861-3403-ZS2R	624.5	15	支	8~12F	
550	50x25通	J861-3403-ZS3	600	25	支	8~12F	
551	50x25通	J861-3403-ZS3R	600	25	支	8~12F	
552	15x30铝巴	J861-3401-LB4R	658	45	支	8~12F	
553	15x30铝巴	J861-3403-LB2	658	45	支	8~12F	
554	15x30铝巴	J861-3407-LB2	658	54	支	15~20F	
555	15x30铝巴	J861-3406A-LB5R	658	9	支	15F	
556	15x30铝巴	J861-3406-LB5R	658	45	支	16~20F	
557	15x30铝巴	J861-3401-LB4	658	45	支	8~12F	
558	15x30铝巴	J861-3403-LB2R	658	45	支	8~12F	
559	15x30铝巴	J861-3407-LB6	658	54	支	15~20F	
560	15x30铝巴	J861-3406A-LB5	658	9	支	15F	

561	15X30铝巴	J861-3406-LB5		658			45	支	16~20F
562	15X30铝巴	J861-3408-LB3	J861-3408-LB3	568			45	支	8~12F
563	15X30铝巴	J861-3408-LB2R	J861-3408-LB2R	568			45	支	8~12F
564	侧边装玻璃槽盖	J861-LZ-KG1	J861-LZ-KG1	1021			286	支	8~20F
564	侧边装玻璃槽盖2	J861-LZ-KG2	J861-LZ-KG2	1021			10	支	8~12F
565	格栅组装图	J861-3401-ZZ5	J861-3401-ZZ5		1346	1021	5	幅	8~12F
566	格栅组装图	J861-3403-ZZ1R			1048	1021	5	幅	8~12F
567	格栅组装图	J861-3407-ZZ7			1048	1021	6	幅	15~20F
568	格栅组装图	J861-3406A-ZZ6			1368	1021	1	幅	15F
569	格栅组装图	J861-3406-ZZ6			1368	1021	5	幅	16~20F
570	格栅组装图	J861-3408-ZZ4	J861-3408-ZZ4		1073	1021	5	幅	8~12F
571	格栅组装图	J861-3401-ZZ5R	J861-3401-ZZ5R		1346	1021	5	幅	8~12F
572	格栅组装图	J861-3403-ZZ1			1048	1021	5	幅	8~12F
573	格栅组装图	J861-3407-ZZ1			1048	1021	6	幅	15~20F
574	格栅组装图	J861-3406A-ZZ6R			1368	1021	1	幅	15F
575	格栅组装图	J861-3406-ZZ6R			1368	1021	5	幅	16~20F
576	格栅组装图	J861-3408-ZZ4R	J861-3408-ZZ4R		1073	1021	5	幅	8~12F
577	格栅组装图	J861-3401-ZZ1	J861-3401-ZZ1		723	1021	5	幅	8~12F
578	格栅组装图	J861-3406A-ZZ1			723	1021	1	幅	15F
579	格栅组装图	J861-3406-ZZ1			723	1021	5	幅	16~20F
580	格栅组装图	J861-3408-ZZ1			1473	1021	5	幅	8~12F
581	格栅组装图	J861-3401-ZZ1R	J861-3401-ZZ1R		723	1021	5	幅	8~12F
582	格栅组装图	J861-3406A-ZZ1R			723	1021	1	幅	15F
583	格栅组装图	J861-3406-ZZ1R			723	1021	5	幅	16~20F
584	格栅组装图	J861-3408-ZZ1R			1473	1021	5	幅	8~12F
585	格栅组装图	J861-3401-ZZ2	J861-3401-ZZ2		1276.5	1021	5	幅	8~12F
586	格栅组装图	J861-3406A-ZZ2			942.8	1021	1	幅	15F
587	格栅组装图	J861-3406-ZZ2			942.8	1021	5	幅	16~20F
588	格栅组装图	J861-3401-ZZ2R	J861-3401-ZZ2R		1276.5	1021	5	幅	8~12F
589	格栅组装图	J861-3406A-ZZ2R			942.8	1021	1	幅	15F
590	格栅组装图	J861-3406-ZZ2R			942.8	1021	5	幅	16~20F
601	格栅组装图	J861-3401-ZZ4	J861-3401-ZZ4		678	1021	5	幅	8~12F
602	格栅组装图	J861-3403-ZZ2R			678	1021	5	幅	8~12F
603	格栅组装图	J861-3407-ZZ6			678	1021	6	幅	15~20F
604	格栅组装图	J861-3406A-ZZ5			678	1021	1	幅	15F
605	格栅组装图	J861-3406-ZZ5			678	1021	5	幅	16~20F
606	格栅组装图	J861-3401-ZZ4R	J861-3401-ZZ4R		678	1021	5	幅	8~12F
607	格栅组装图	J861-3403-ZZ2			678	1021	5	幅	8~12F
608	格栅组装图	J861-3407-ZZ2			678	1021	6	幅	15~20F
609	格栅组装图	J861-3406A-ZZ5R			678	1021	1	幅	15F
610	格栅组装图	J861-3406-ZZ5R			678	1021	5	幅	16~20F
611	格栅组装图	J861-3403-ZZ4	J861-3403-ZZ4		1059.7	1021	5	幅	8~12F
612	格栅组装图	J861-3403-ZZ4R	J861-3403-ZZ4R		1059.7	1021	5	幅	8~12F
613	格栅组装图	J861-3406A-ZZ3	J861-3406A-ZZ3		893.3	1021	1	幅	15F
614	格栅组装图	J861-3406A-ZZ3R			893.3	1021	1	幅	15F
615	格栅组装图	J861-3406-ZZ3			893.3	1021	5	幅	16~20F
616	格栅组装图	J861-3406-ZZ3R			893.3	1021	5	幅	16~20F
617	格栅组装图	J861-3407-ZZ4			1112	1021	6	幅	15~20F
618	格栅组装图	J861-3408-ZZ2	J861-3408-ZZ2		624.5	1021	5	幅	8~12F
619	格栅组装图	J861-3408-ZZ2R	J861-3408-ZZ2R		624.5	1021	5	幅	8~12F
620	格栅组装图	J861-3408-ZZ3	J861-3408-ZZ3		603	1021	5	幅	8~12F
621	格栅组装图	J861-3408-ZZ3R	J861-3408-ZZ3R		603	1021	5	幅	8~12F

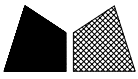
以下空白

说明：1:注意保护成品，严禁刻痕、划伤；

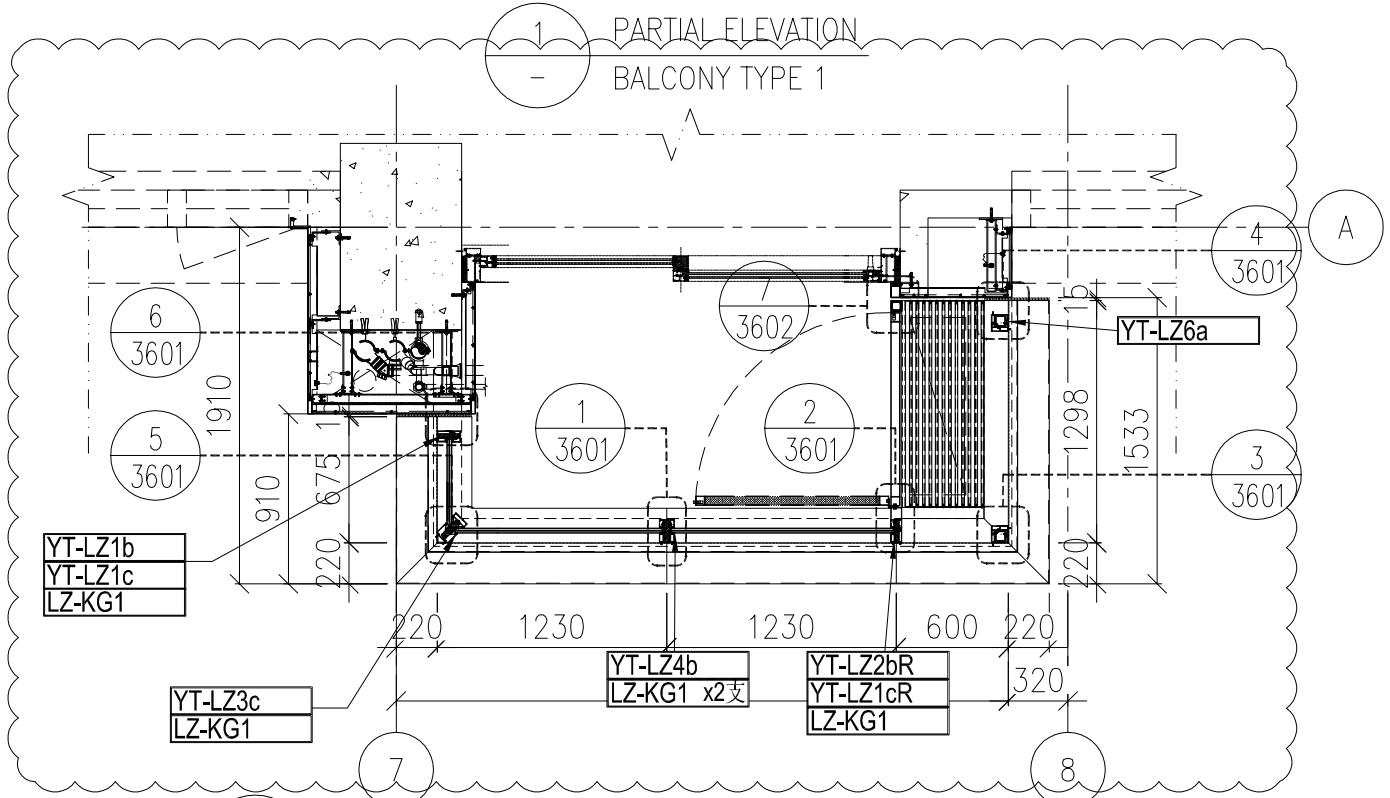
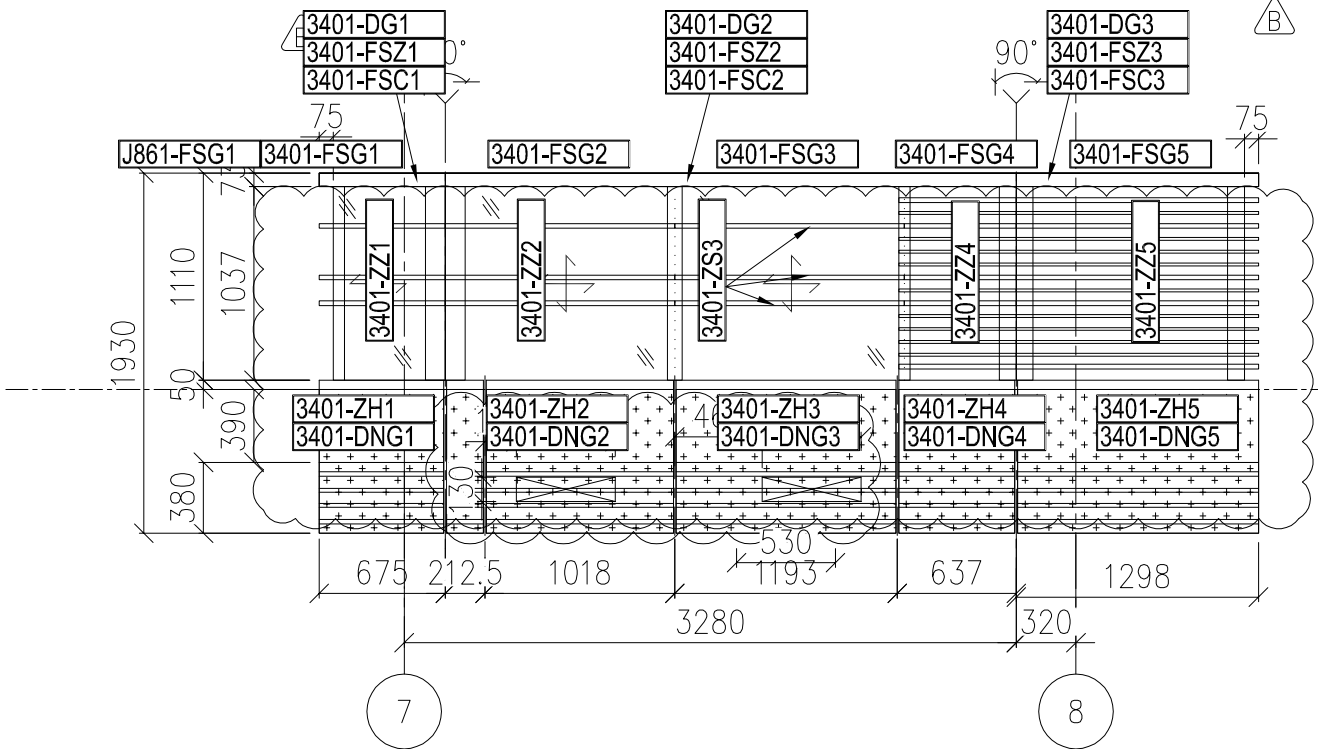
设计：

校对：

审核：



工程號 J861 地盤 己連拿利

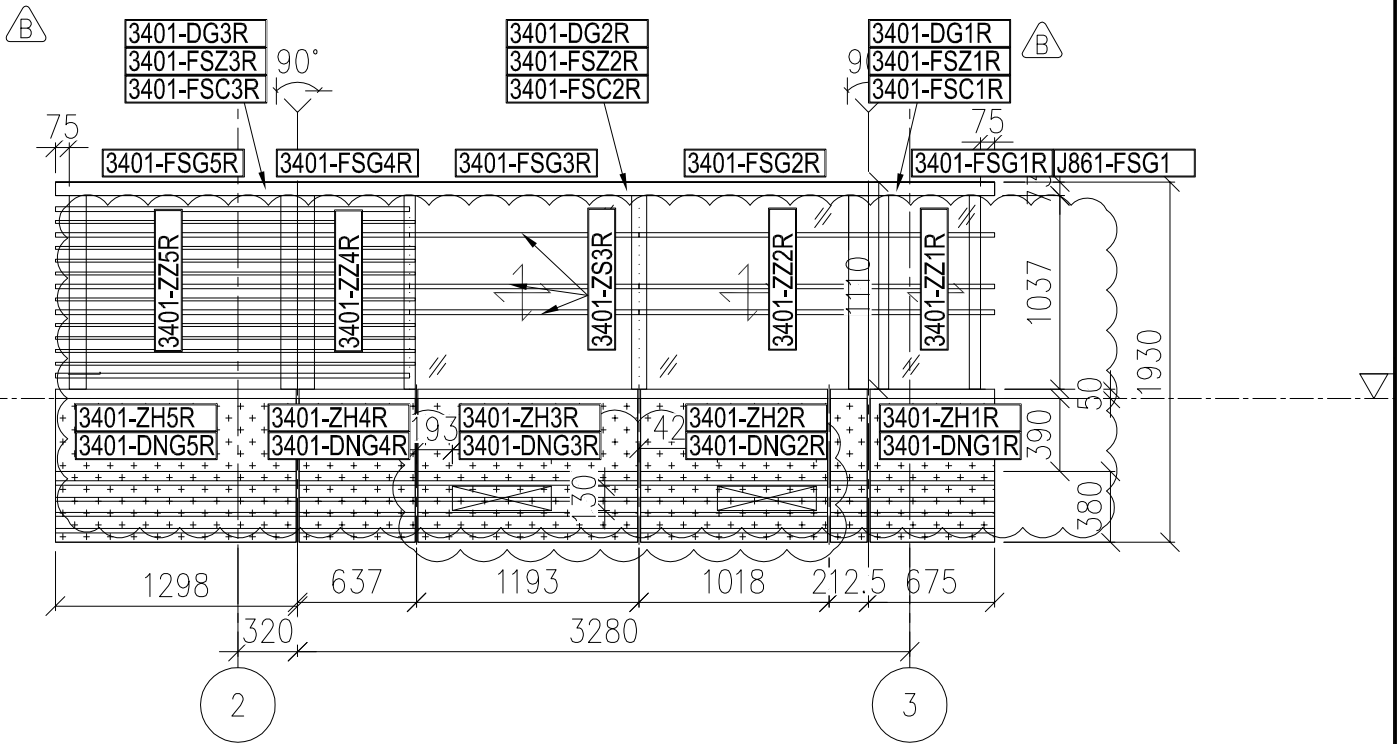


2 PARTIAL PLAN (FOR ALUM GRILLE AND GLASS BALUSTRADE)  
BALCONY TYPE 1

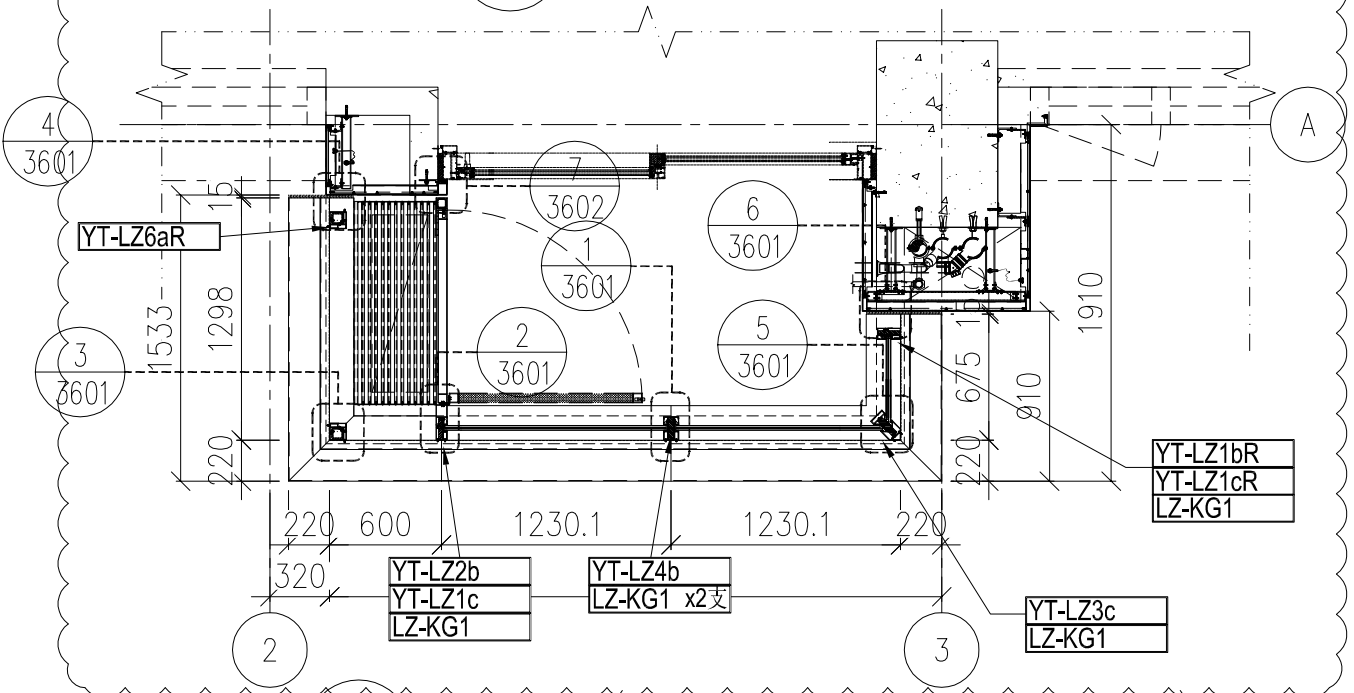
名稱	鋁型材安裝位置圖	制圖	H	20250704	修改	A	
材料	--	復核	LRA	20250704	日期	2025.10.13	
顏色	---	批准			圖號	J861-PE-3401	



工程號 J861 地盤 己連拿利

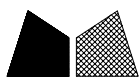


1 PARTIAL ELEVATION  
- BALCONY TYPE 1R



2 PARTIAL PLAN (FOR ALUM GRILLE AND GLASS BALUSTRADE)  
- BALCONY TYPE 1R

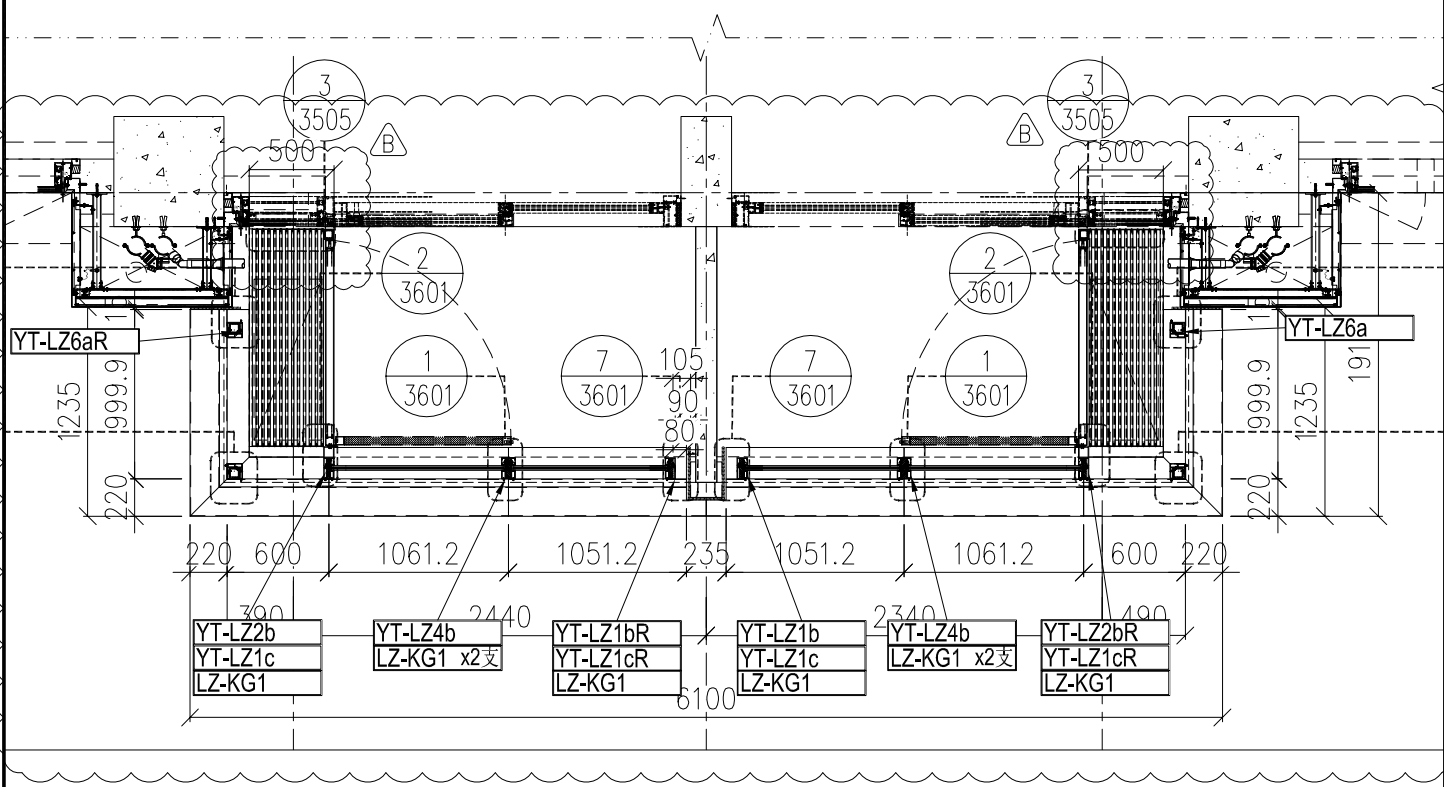
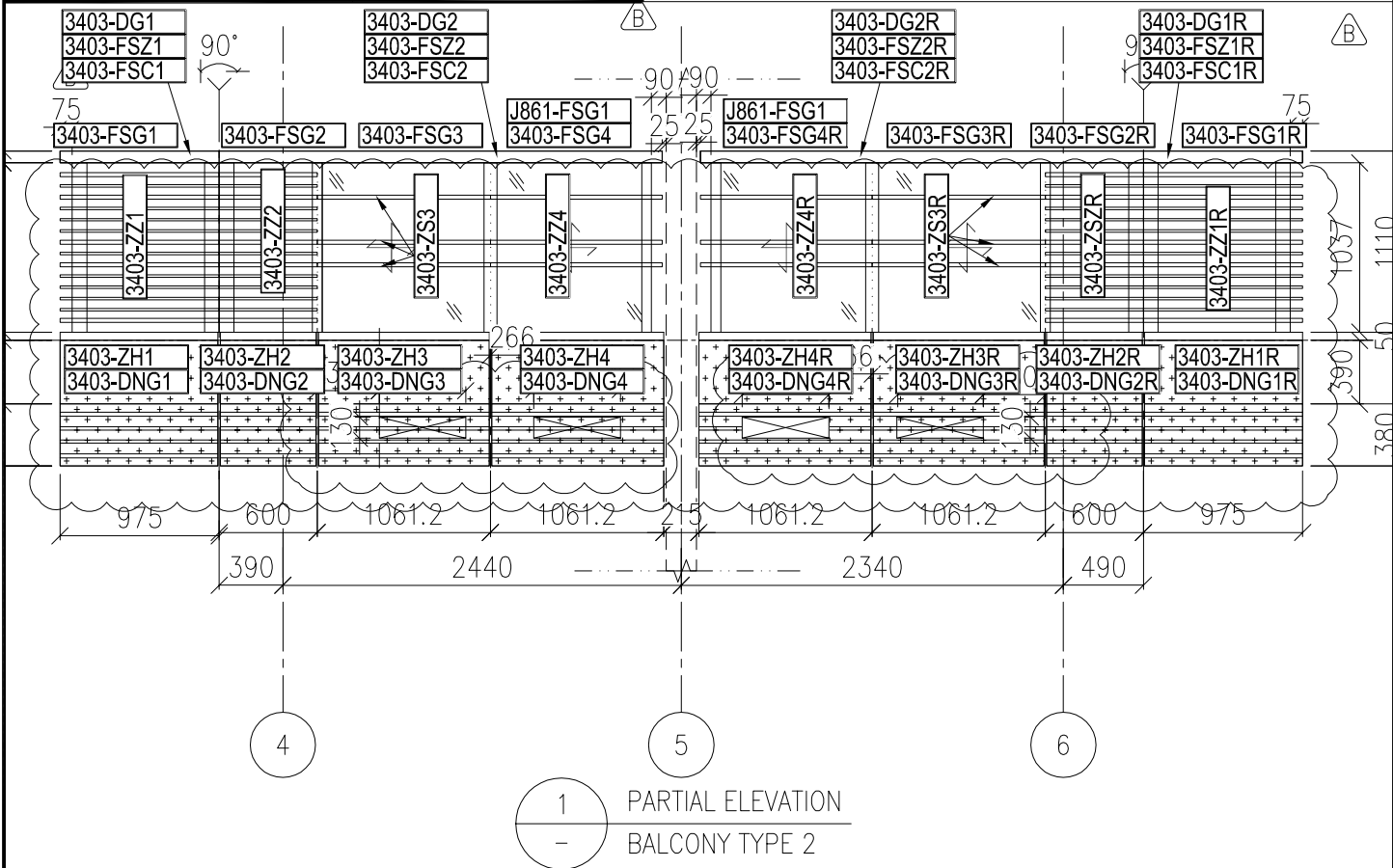
名稱	鋁型材安裝位置圖	制圖	H	20250704	修改	A	
材料	---	復核	LRA	20250704	日期	2025.10.13	
顏色	---	批准			圖號	J861-PE-3401R	



美特鋁質 有限公司  
MIDI Aluminium Fabricator Ltd.

編號均省略“J861”字樣

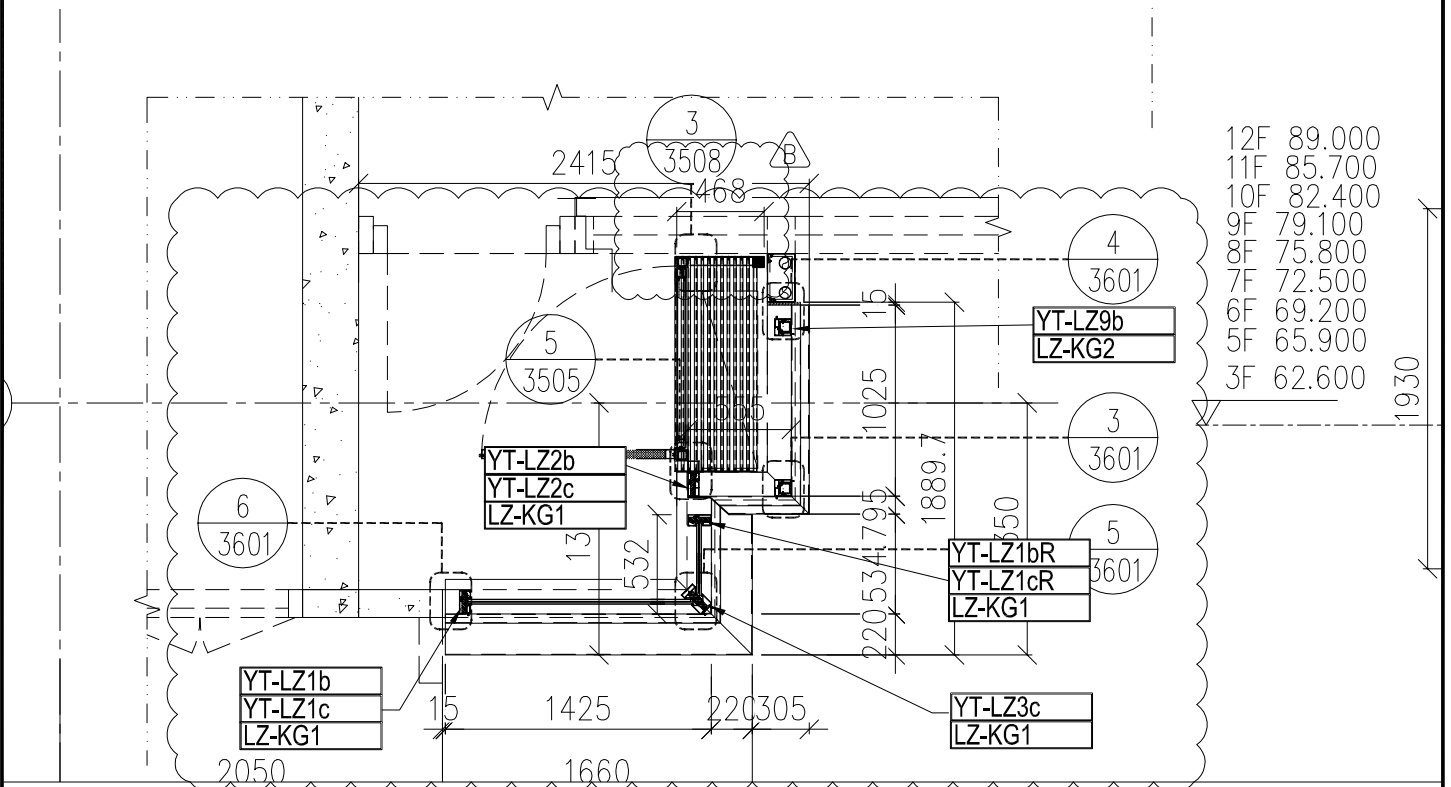
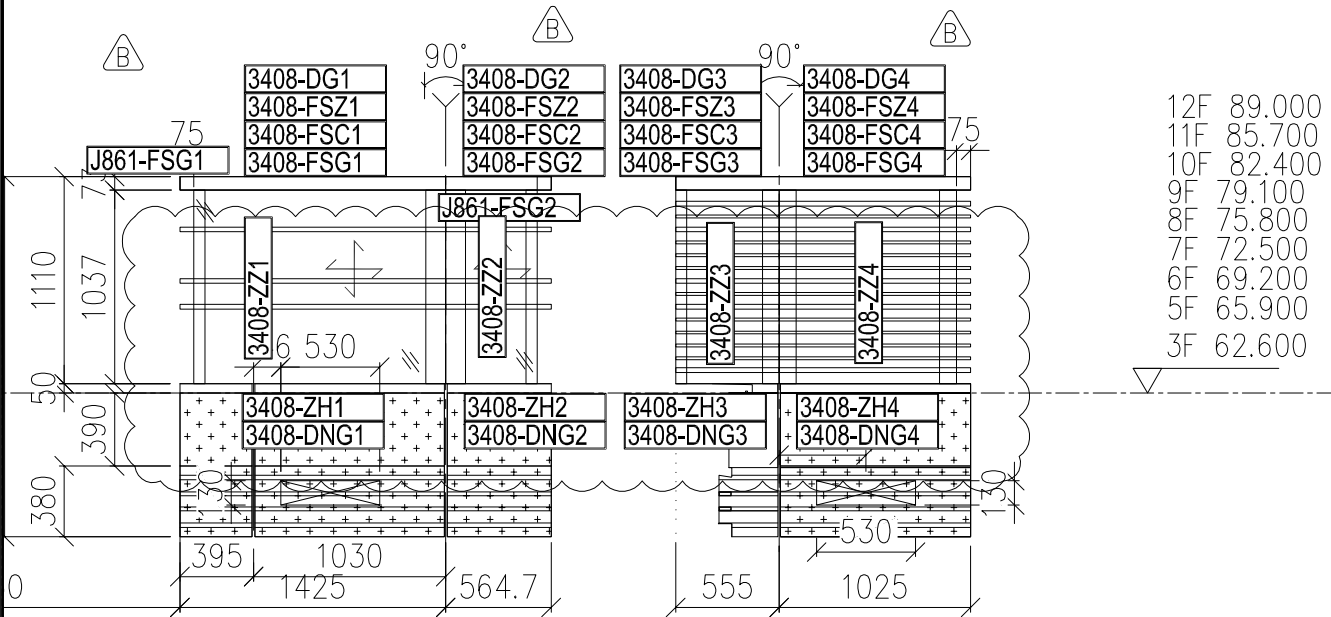
工程號 J861 地盤 己連拿利



名稱	鋁型材安裝位置圖	制圖	H	20250704	修改	A	
材料	--	復核	LRA	20250704	日期	2025.10.13	
顏色	---	批准			圖號	J861-PE-3403	



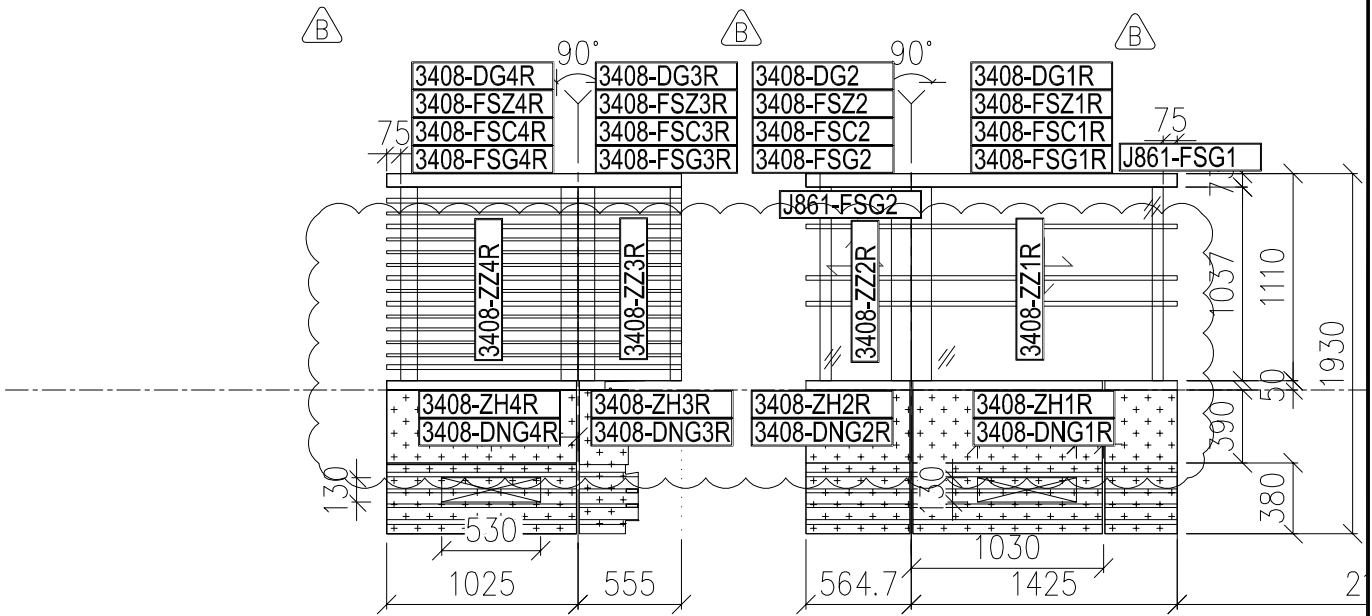
工程號	J861	地盤	己連拿利
-----	------	----	------



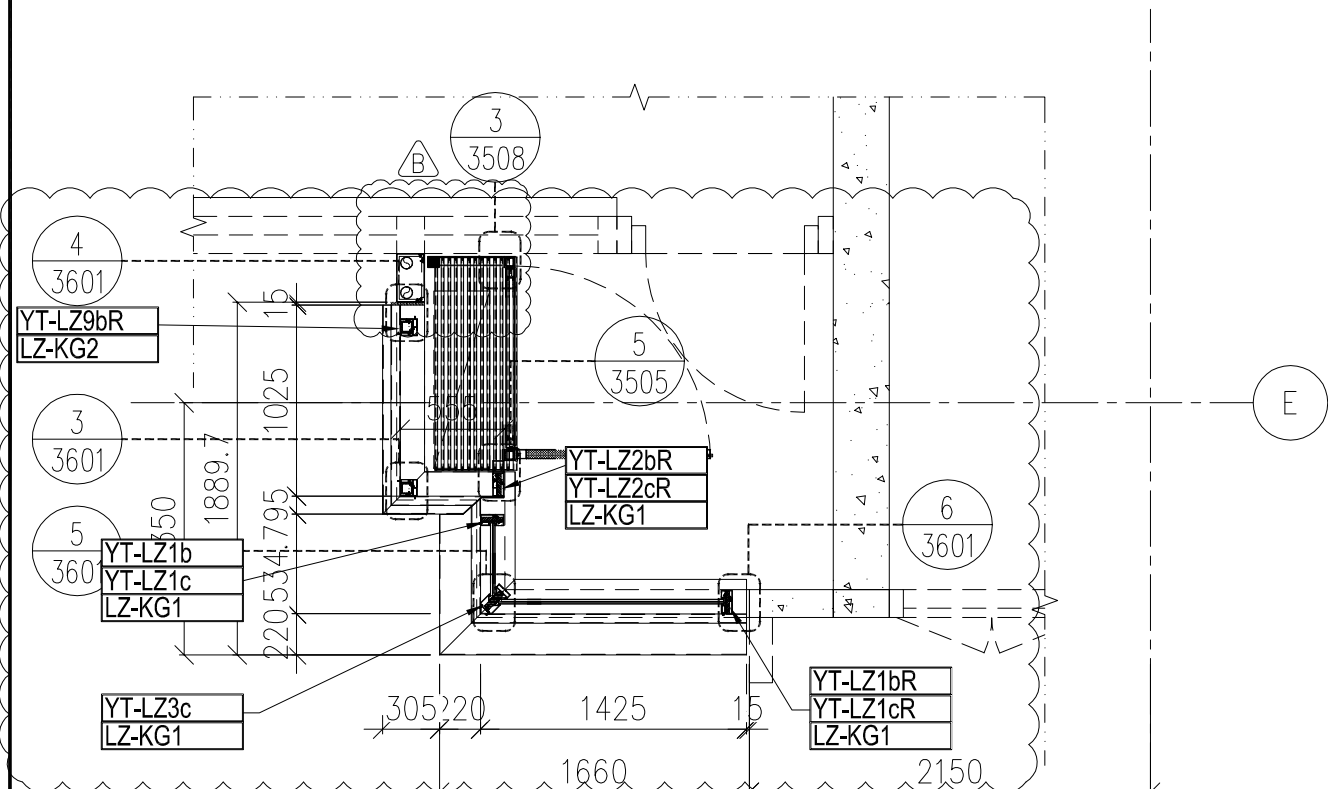
名稱	鋁型材安裝位置圖	制圖	H	20250704	修改	A	
材料	--	復核	LRA	20250704	日期	2025.10.13	
顏色	---	批准			圖號	J861-PE-3408	



工程號 J861 地盤 己連拿利



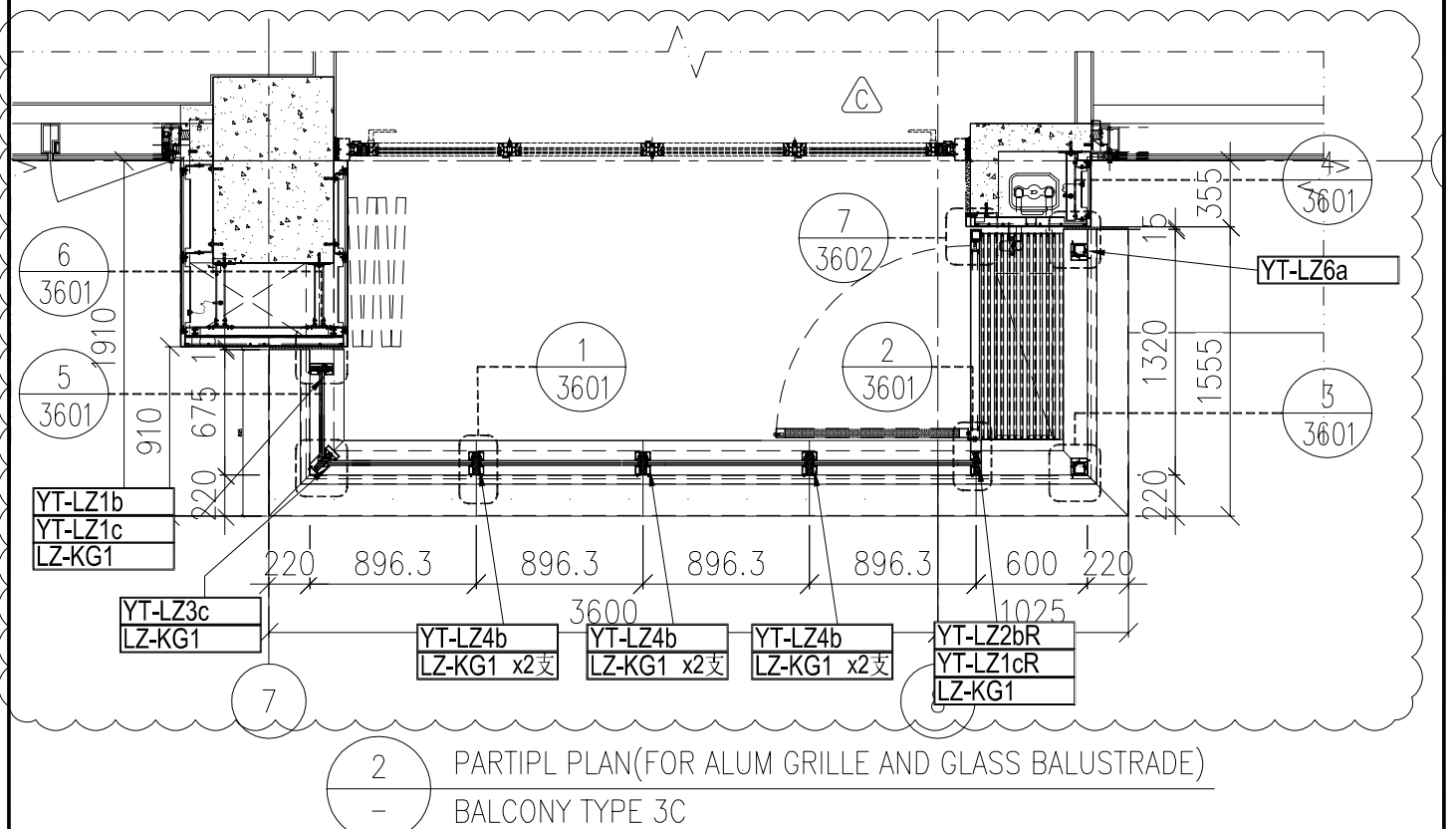
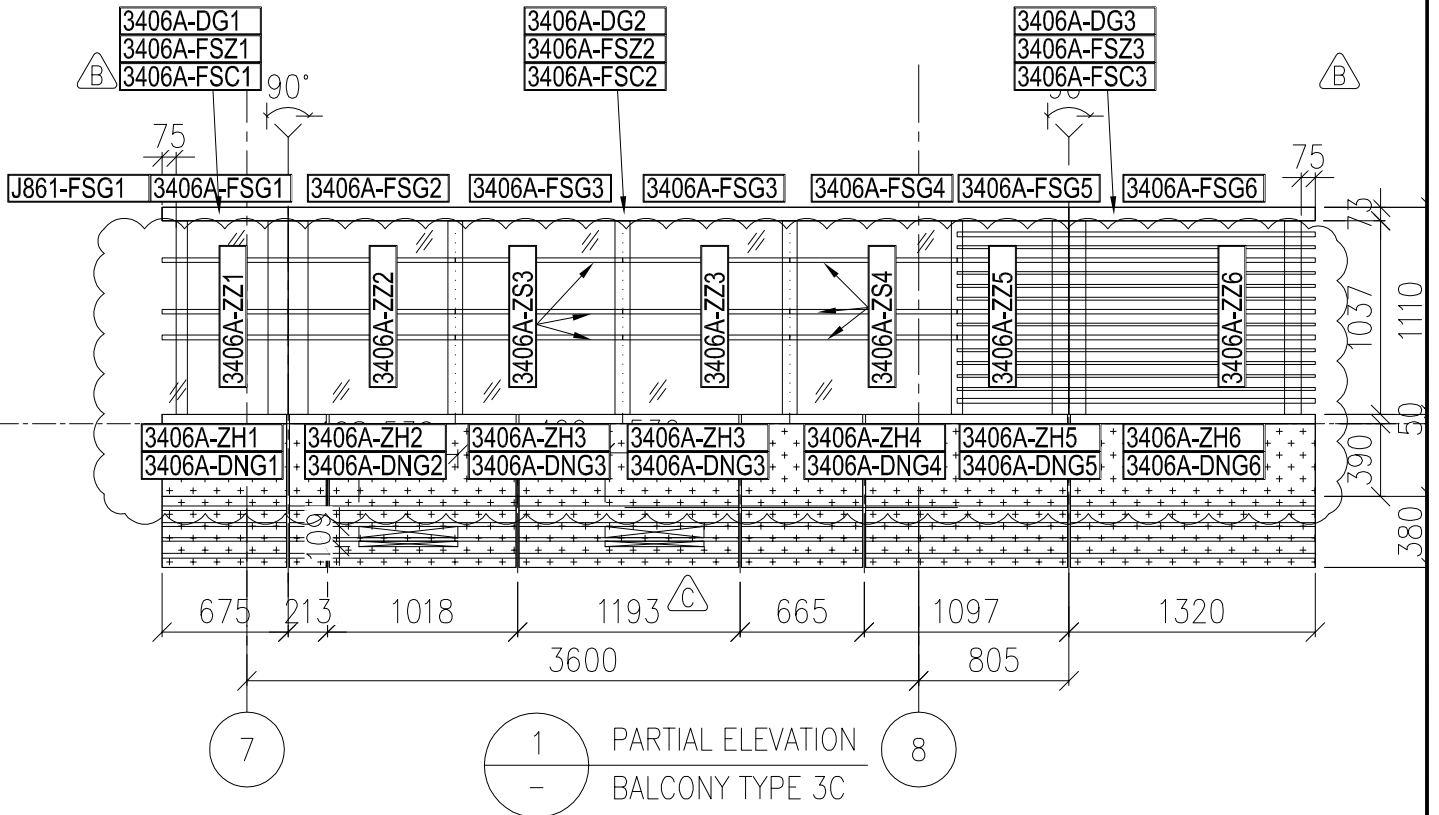
1 PARTIAL ELEVATION  
- BALCONY TYPE 5



名稱	鋁型材安裝位置圖	制圖	H	20250704	修改	A	
材料	--	復核	LRA	20250704	日期	2025.10.13	
顏色	---	批准			圖號	J861-PE-3408R	

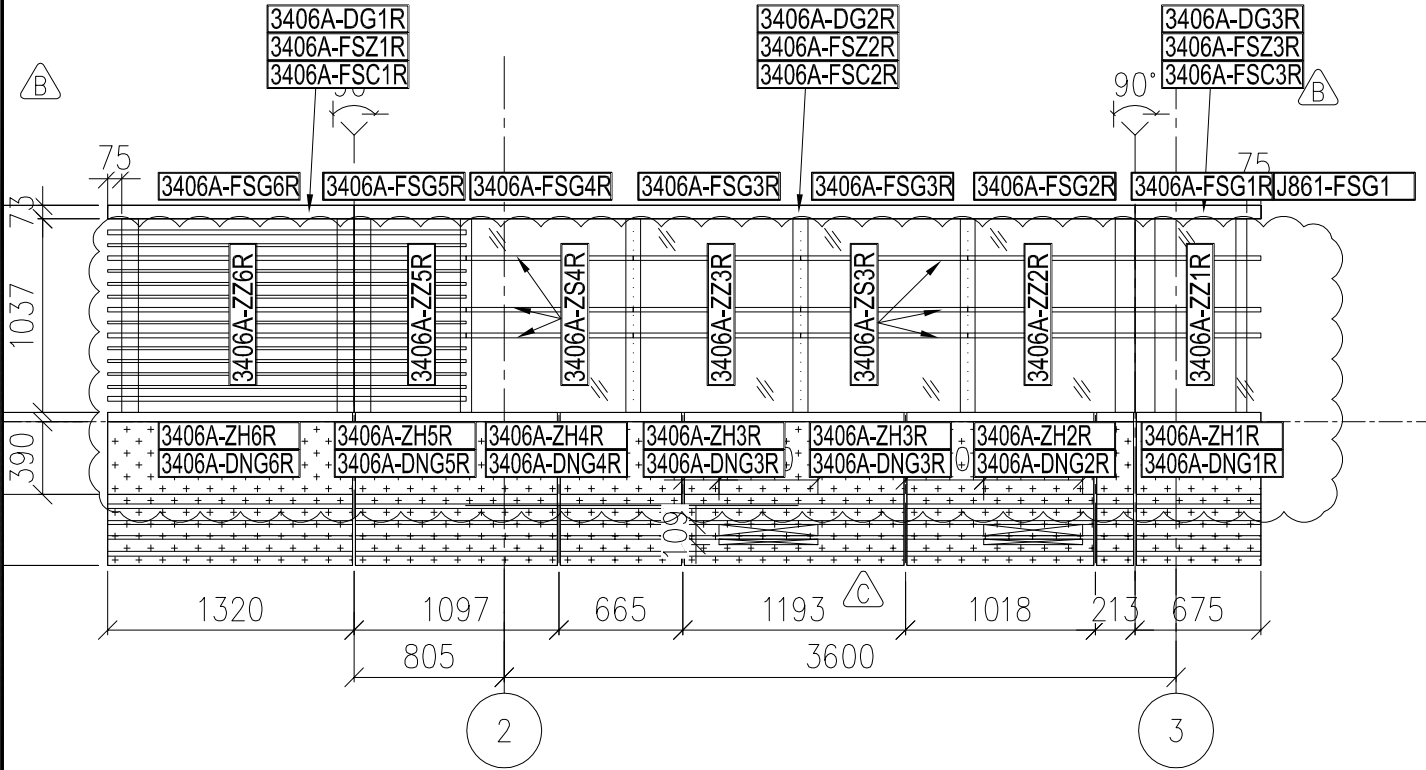


工程號 J861 地盤 己連拿利

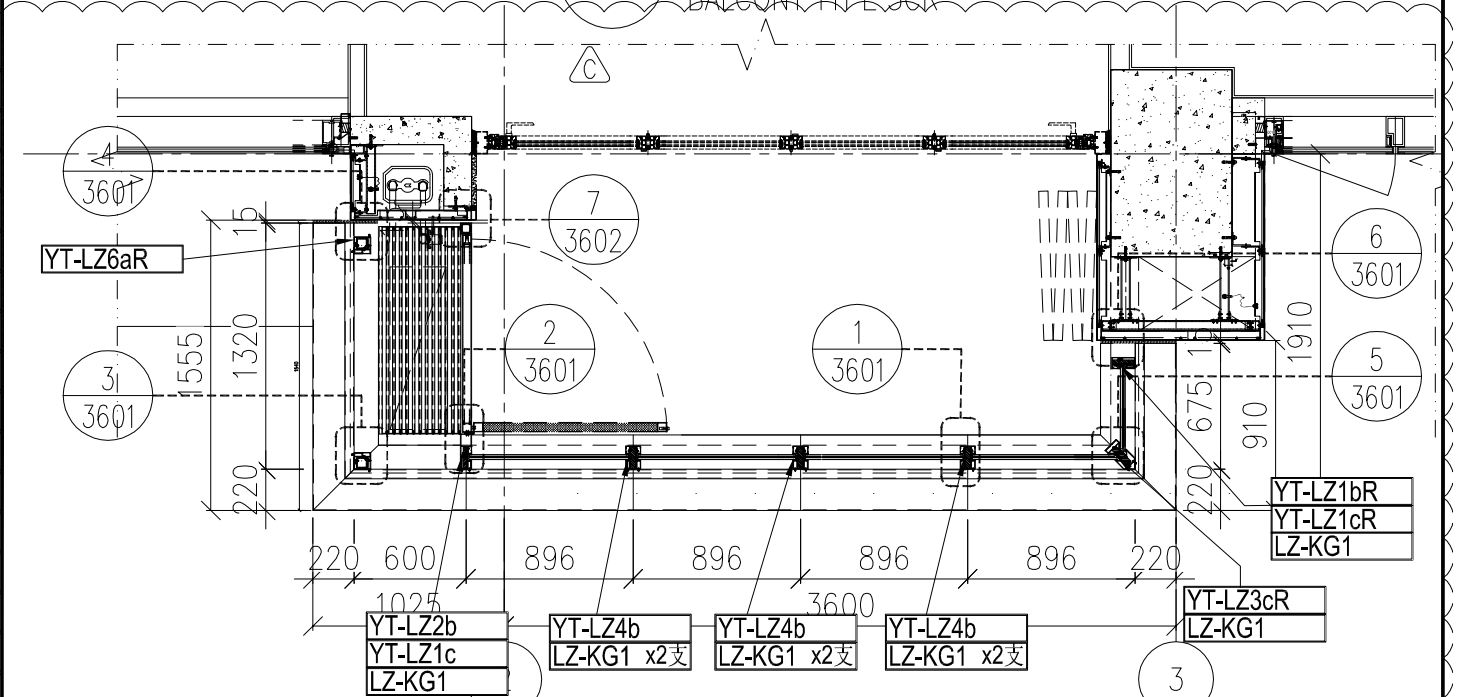


名稱	鋁型材安裝位置圖	制圖	H	20250704	修改	A	
材料	--	復核	LRA	20250704	日期	20251013	
顏色	---	批准			圖號	J861-PE-3406A	

工程號 J861 地盤 己連拿利

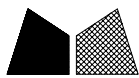


1 PARTIAL ELEVATION  
BALCONY TYPE 3CR

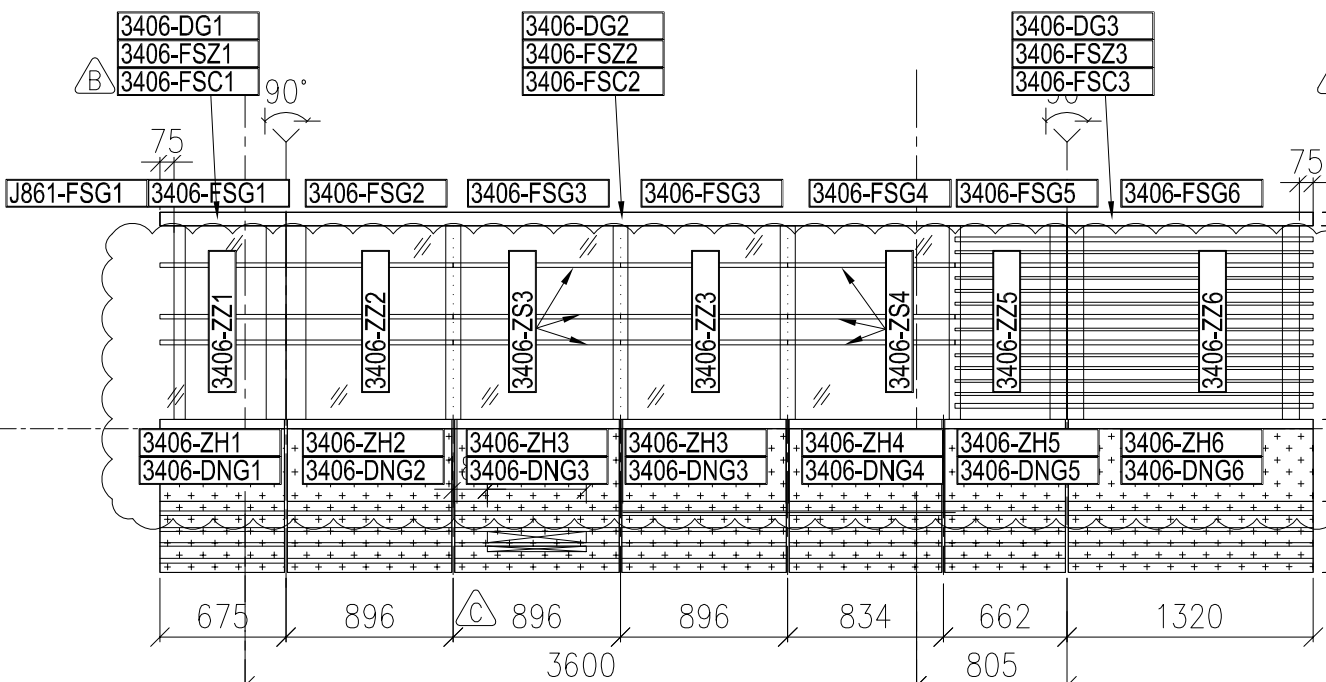


2 PARTIAL PLAN (FOR ALUM GRILLE AND GLASS BALUSTRADE)  
BALCONY TYPE 3CR

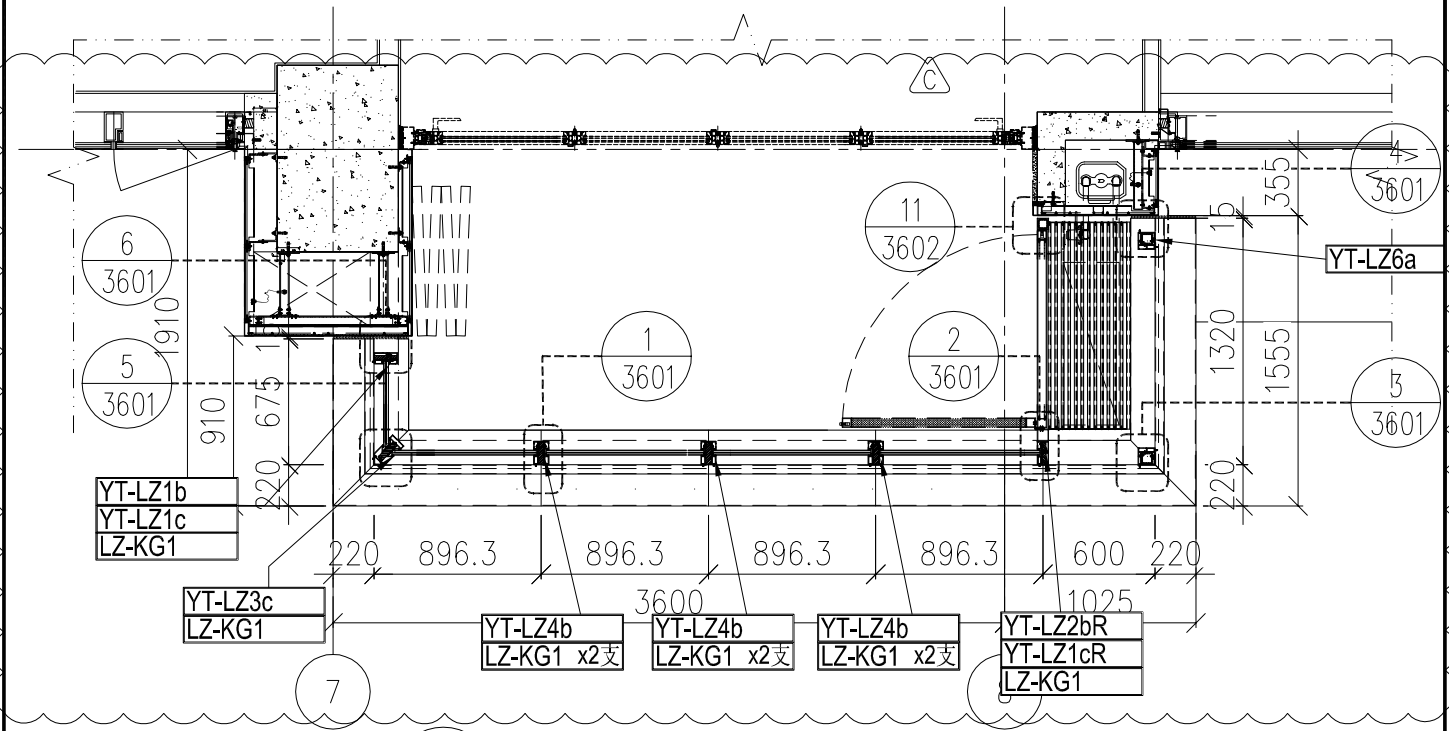
名稱	鋁型材安裝位置圖	制圖	H	20250704	修改	A	
材料	---	復核	LRA	20250704	日期	20251013	
顏色	---	批准			圖號	J861-PE-3406AR	



工程號	J861	地盤	己連拿利
-----	------	----	------



1 PARTIAL ELEVATION  
- BALCONY TYPE 3A

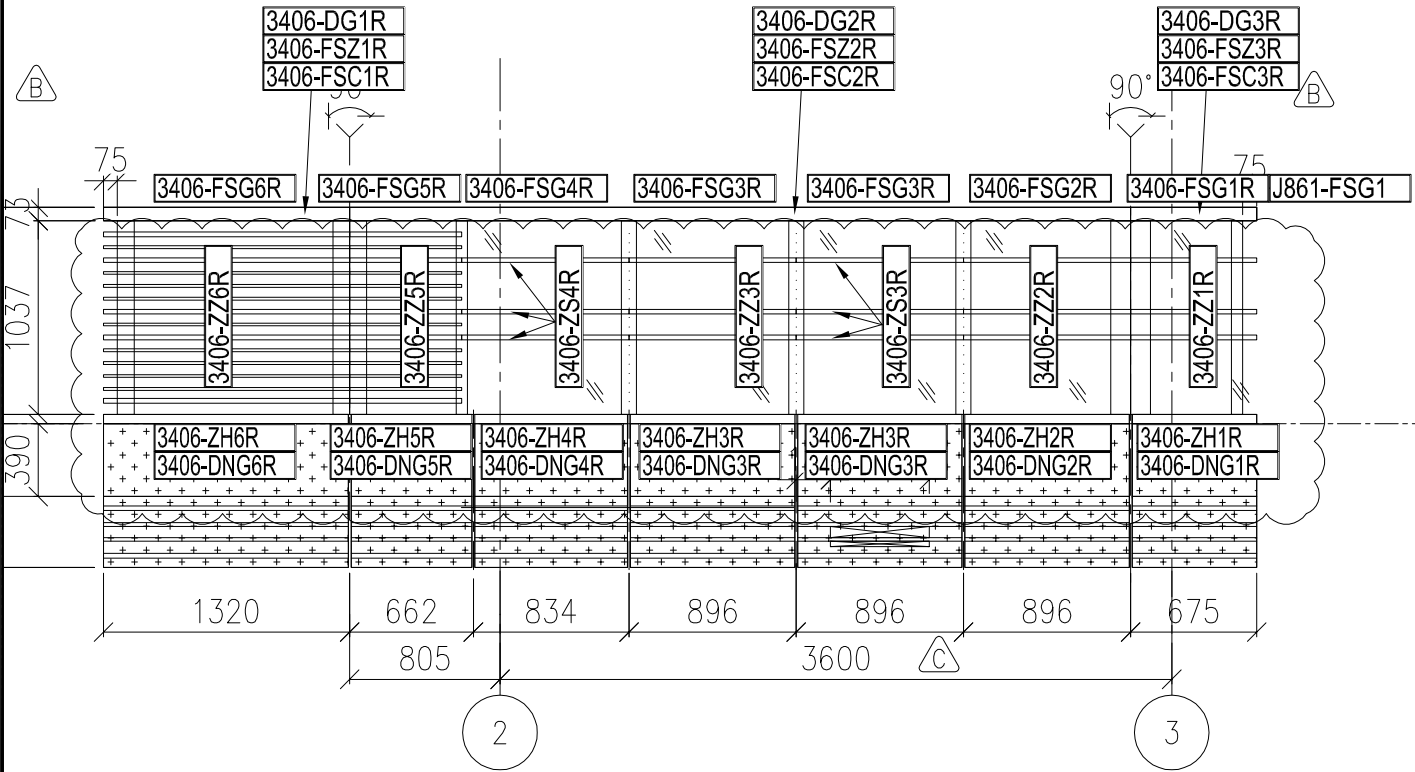


2 PARTIPL PLAN(FOR ALUM GRILLE AND GLASS BALUSTRADE)  
- BALCONY TYPE 3A

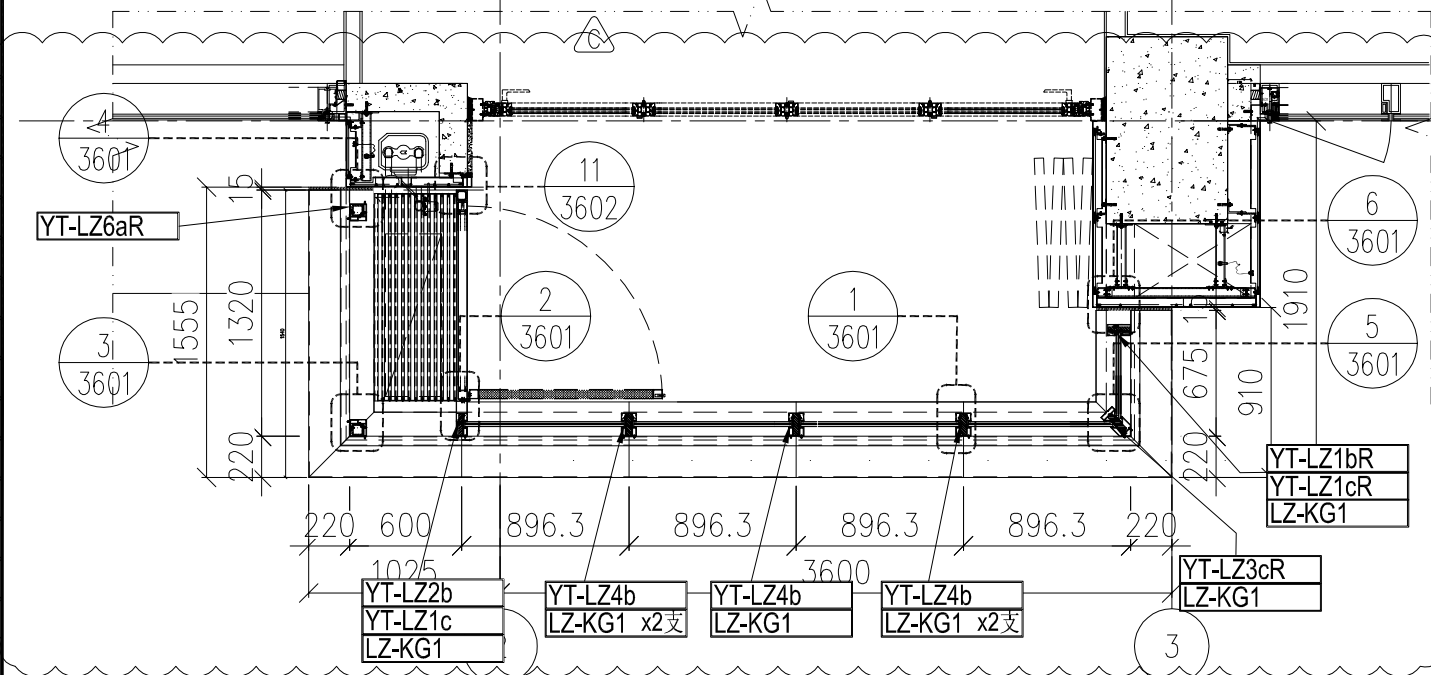
名稱	鋁型材安裝位置圖	制圖	H	20250704	修改	A	
材料	--	復核	LRA	20250704	日期	20251013	
顏色	---	批准			圖號	J861-PE-3406	



工程號	J861	地盤	己連拿利
-----	------	----	------

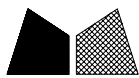


1 PARTIAL ELEVATION  
- BALCONY TYPE 3AR

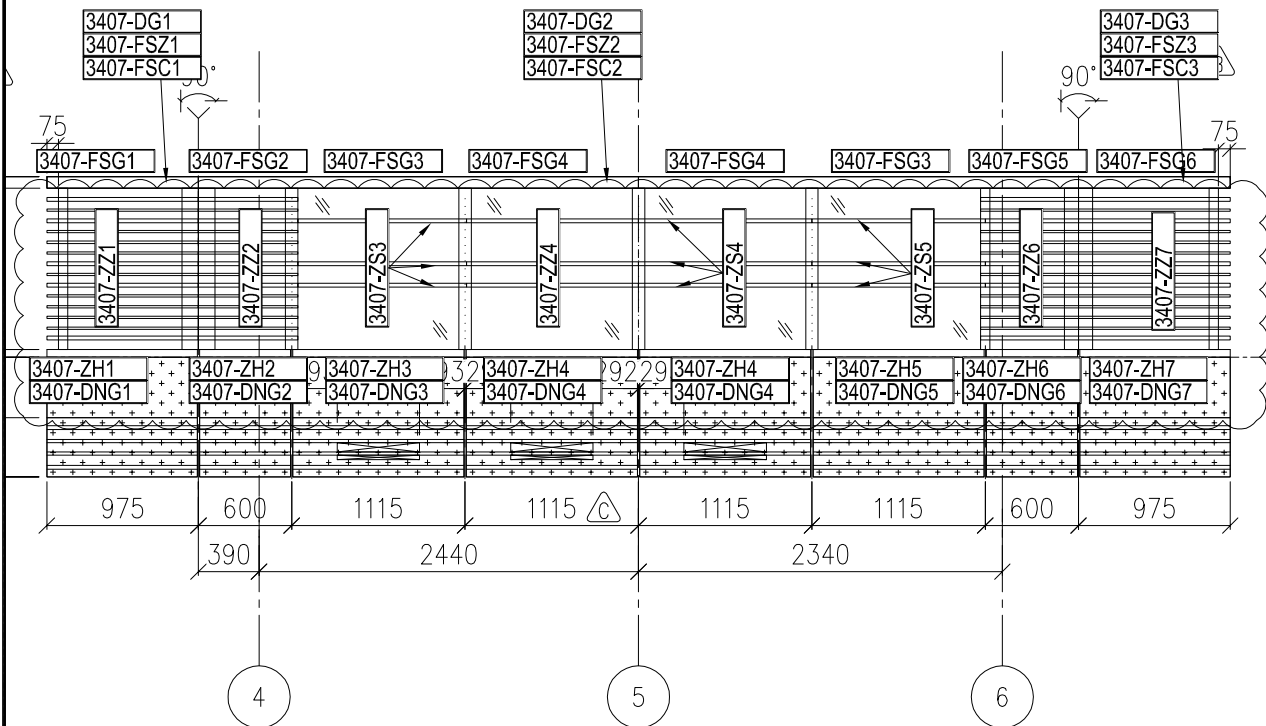


2 PARTIPL PLAN(FOR ALUM GRILLE AND GLASS BALUSTRADE)  
- BALCONY TYPE 3AR

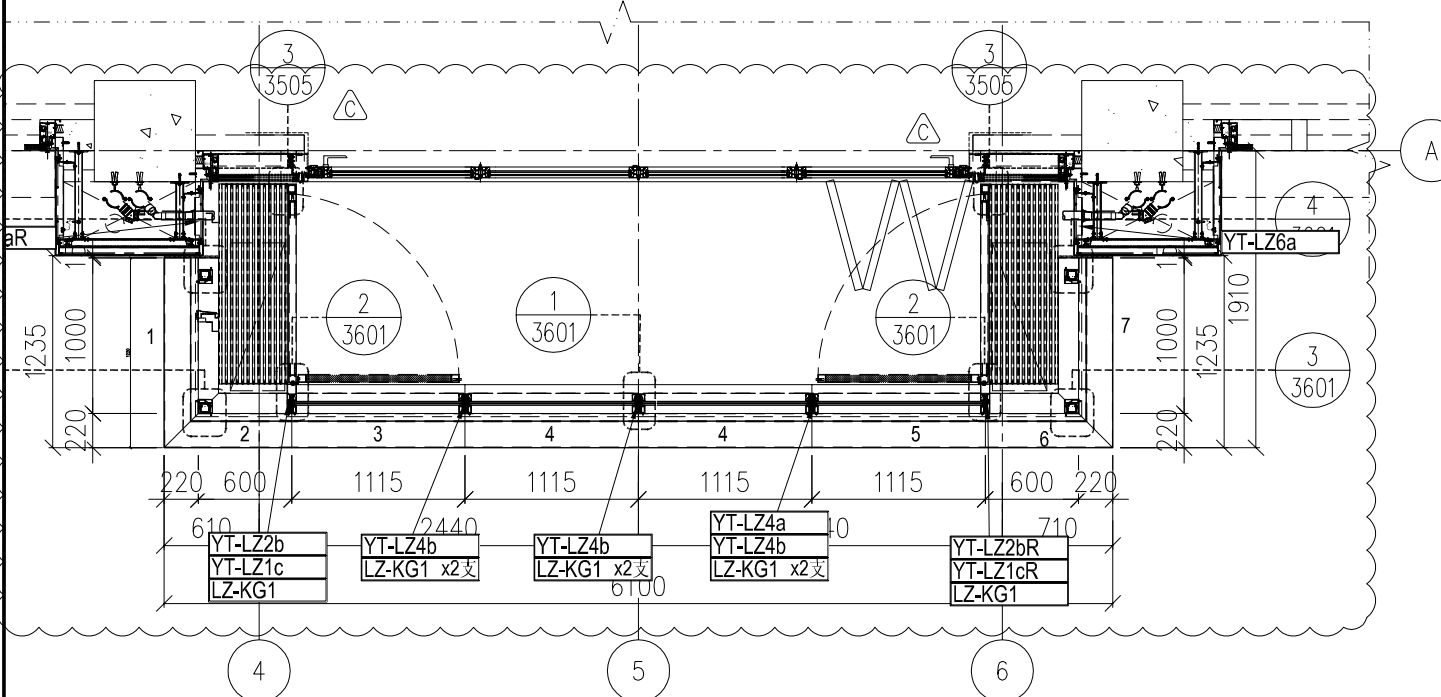
名稱	鋁型材安裝位置圖	制圖	H	20250704	修改	A	
材料	---	復核	LRA	20250704	日期	20251013	
顏色	---	批准			圖號	J861-PE-3406R	



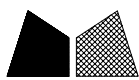
工程號	J861	地盤	己連拿利
-----	------	----	------



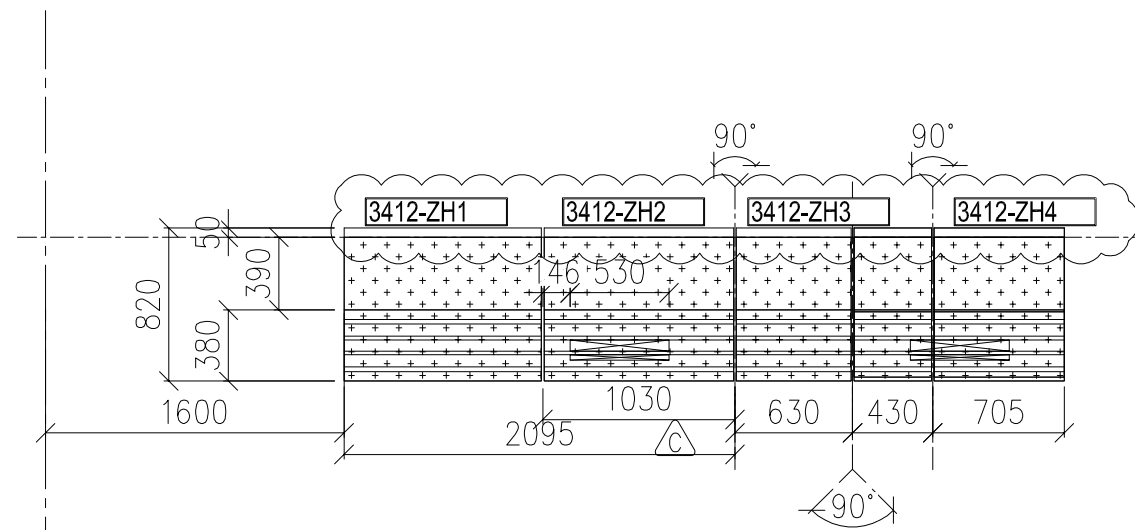
1 PARTIAL ELEVATION  
- BALCONY TYPE 4



名稱	鋁型材安裝位置圖	制圖	H	20250704	修改	A	B
材料	--	復核	LRA	20250704	日期	2025.7.15	20251013
顏色	---	批准			圖號	J861-PE-3407	

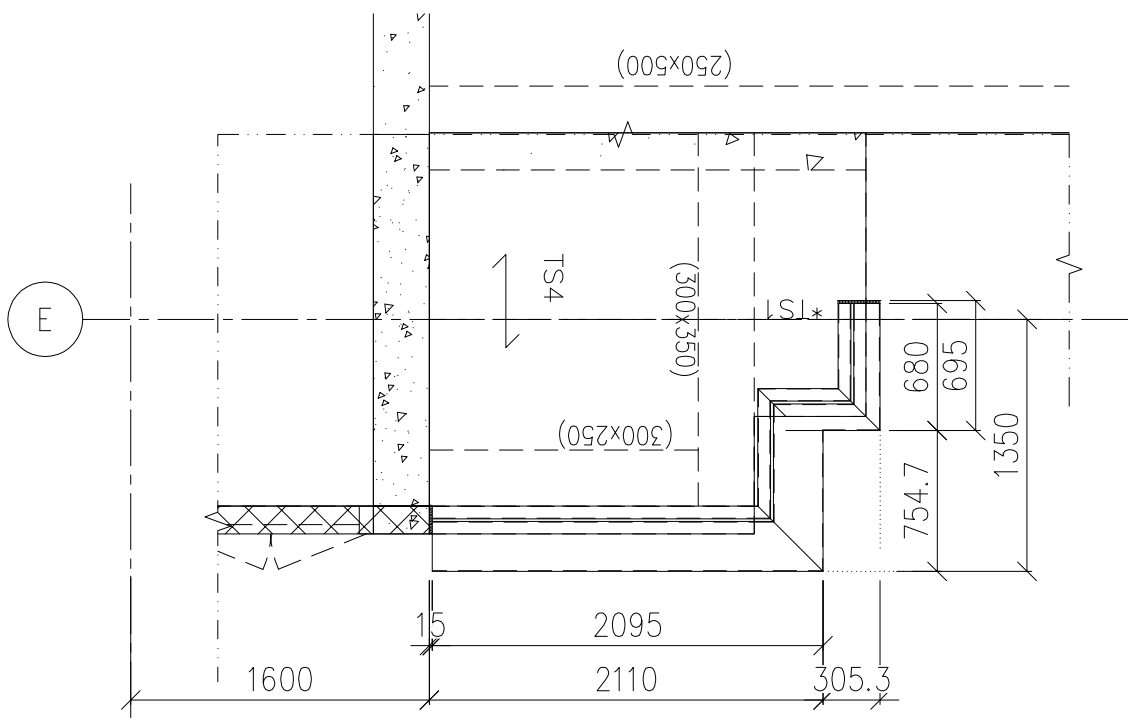


工程號 J861 地盤 已連拿利



4

1 PARTIAL ELEVATION  
- BALCONY TYPE 5A

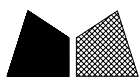


E

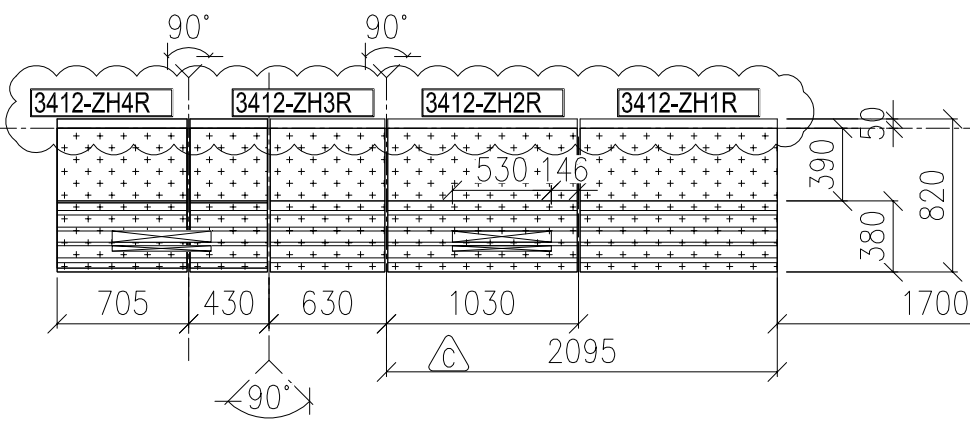
4

2 PARTIAL PLAN (FOR ALUM. COVER)  
- BALCONY TYPE 5A

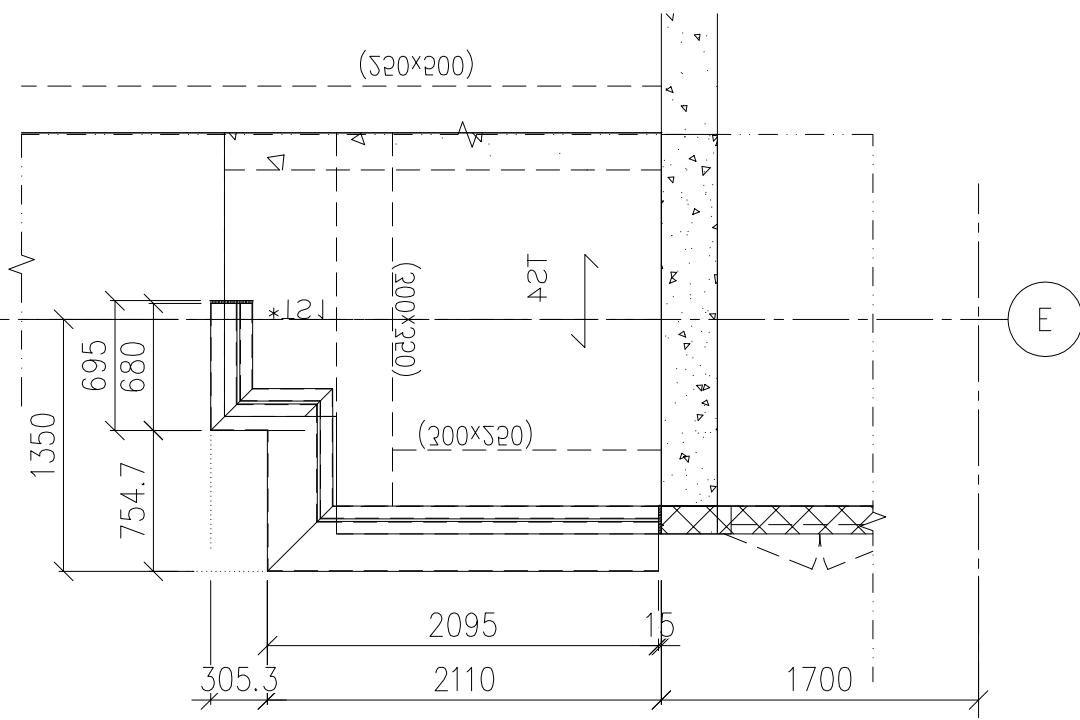
名稱	鋁型材安裝位置圖	制圖	H	20250704	修改	A		
材料	--	復核	LRA	20250704	日期	20251013		
顏色	---	批准			圖號	J861-PE-3412		



工程號 J861 地盤 己連拿利



1 PARTIAL ELEVATION  
BALCONY TYPE 5AR



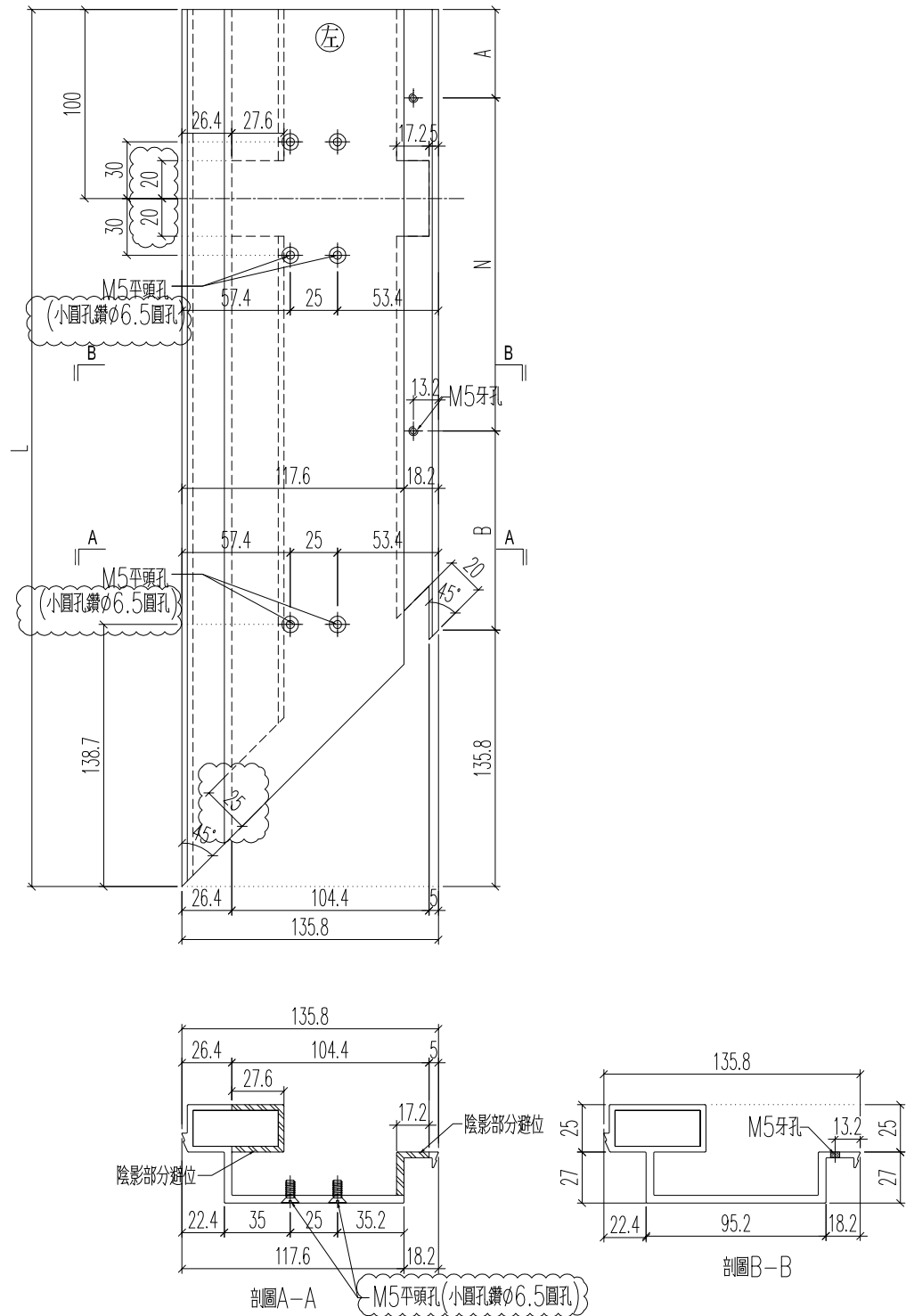
2 PARTIAL PLAN (FOR ALUM. COVER)  
BALCONY TYPE 5AR

名稱	鋁型材安裝位置圖	制圖	H	20250704	修改	A		
材料	--	復核	LRA	20250704	日期	20251013		
顏色	---	批准			圖號	J861-PE-3412R		

 <b>美特鋁質</b> 有限公司 MIDI Aluminium Fabricator Ltd.	原EI/9021/25
---	-------------

工程號	J861	地盤	已連拿利
-----	------	----	------

铝料编号	加工数	立面编号	使用楼层	每层用量	长度L	A	N	B
J861-3401-FSZ1	5	PE-3401	8~12F	1	682.5	50	2 x	200
J861-3406A-FSZ1	1	PE-3406A	15F	1	682.5	50	2 x	200
J861-3406-FSZ1	5	PE-3406	16~20F	1	682.5	50	2 x	200
J861-3408-FSZ1	5	PE-3408	8~12F	1	1432.5	50	4 x	300



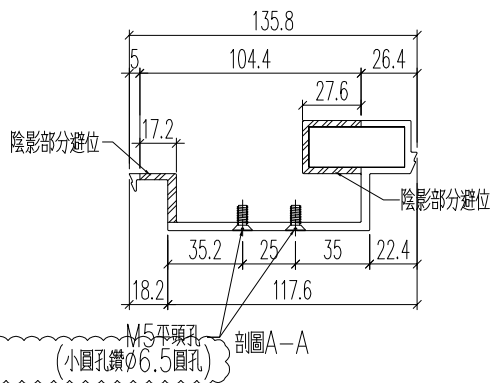
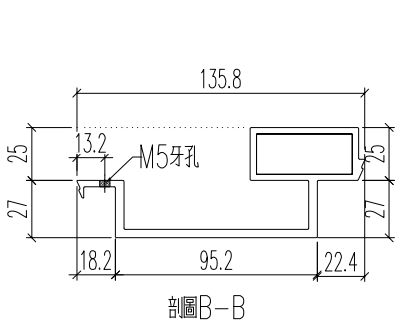
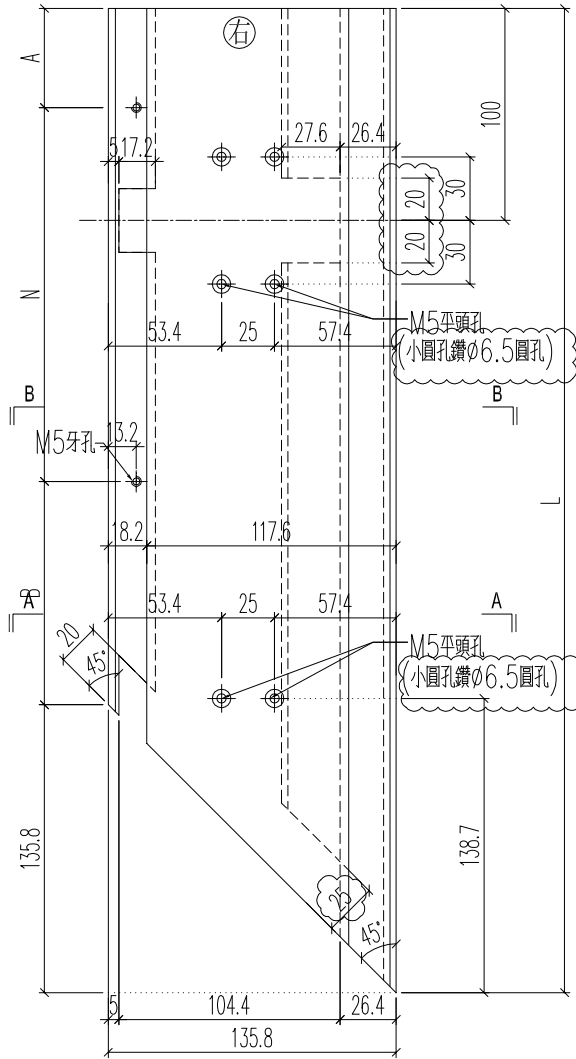
名稱	頂蓋底座加工圖	制圖	H	20250704	修改	A	
材料	X86584	復核	LRA	20250704	日期	2025.10.10	
顏色	LX01963MH	批准			圖號	J861-3401-FSZ1	


**美特鋁質** 有限公司  
 MIDI Aluminium Fabricator Ltd.

原EI/9021/25

工程號	J861	地盤	己連拿利
-----	------	----	------

铝料编号	加工数	立面编号	使用楼层	每层用量	长度L	A	N	B
J861-3401-FSZ1R	5	PE-3401	8~12F	1	682.5	50	2 x	200
J861-3406A-FSZ1R	1	PE-3406A	15F	1	682.5	50	2 x	200
J861-3406-FSZ1R	5	PE-3406	16~20F	1	682.5	50	2 x	200
J861-3408-FSZ1R	5	PE-3408	8~12F	1	1432.5	50	4 x	300

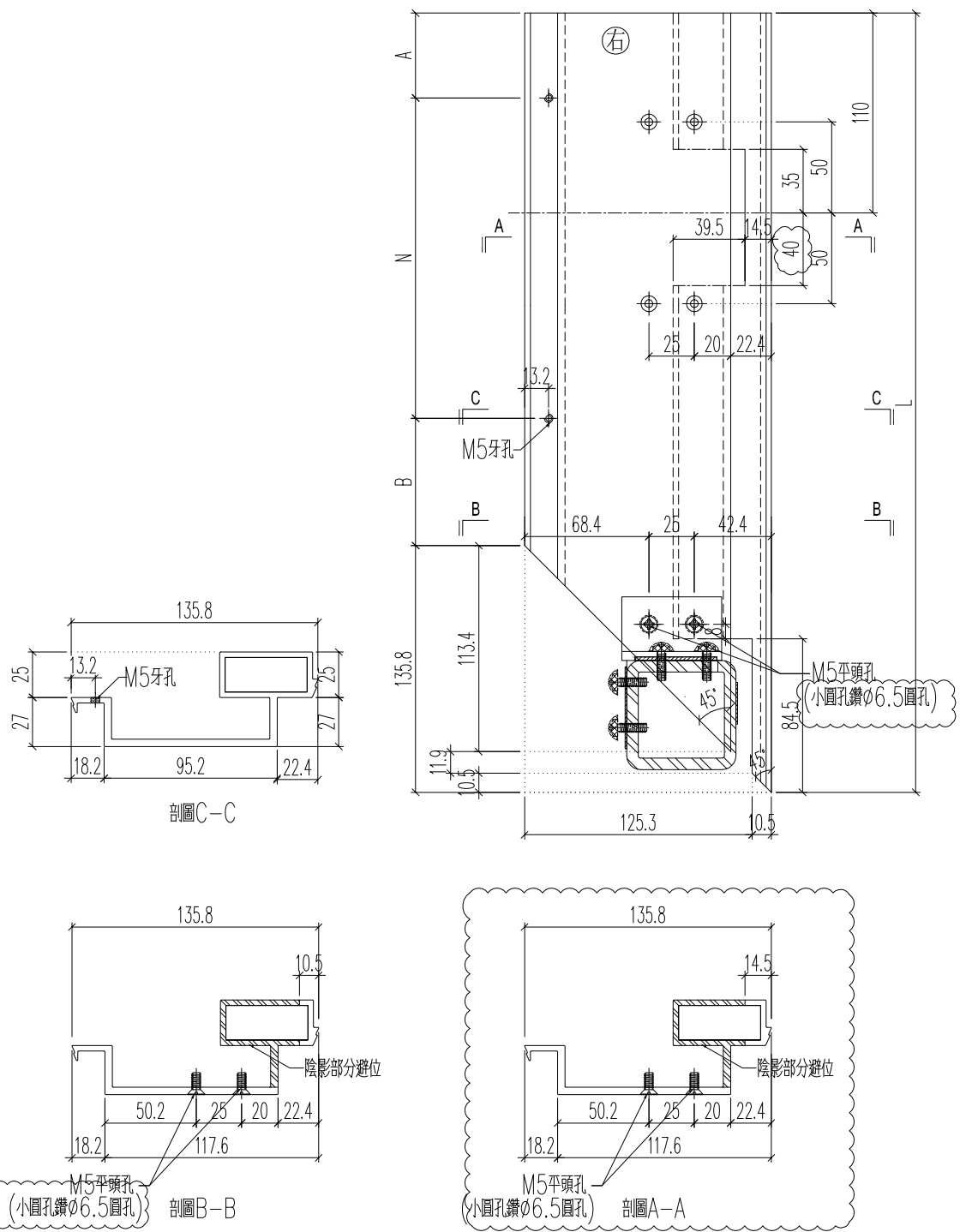


名稱	頂蓋底座加工圖	制圖	H	20250704	修改	A	
材料	X86584	復核	LRA	20250704	日期	2025.10.10	
顏色	LX01963MH	批准			圖號	J861-3401-FSZ1R	

<b>美特鋁質</b> 有限公司 MIDI Aluminium Fabricator Ltd.	<h2 style="margin: 0;">原EI/9021/25</h2>
--	---

工程號	J861	地盤	已連拿利
-----	------	----	------

铝料编号	加工数	立面编号	使用楼层	每层用量	长度L	A		N		B
J861-3401-FSZ3	5	PE-3401	8~12F	1	1305.5	50	3	x	300	219.7
J861-3403-FSZ1R	5	PE-3403	8~12F	1	1007.5	50	3	x	250	71.7
J861-3406A-FSZ3	1	PE-3406A	15F	1	1327.5	50	3	x	300	241.7
J861-3406-FSZ3	5	PE-3406	16~20F	1	1327.5	50	3	x	300	241.7
J861-3407-FSZ3	6	PE-3407	15~20F	1	1007.5	50	3	x	250	71.7
J861-3408-FSZ4	5	PE-3408	8~12F	1	1032.5	50	3	x	250	96.7

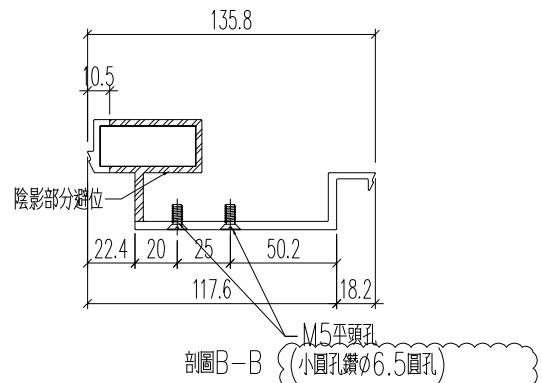
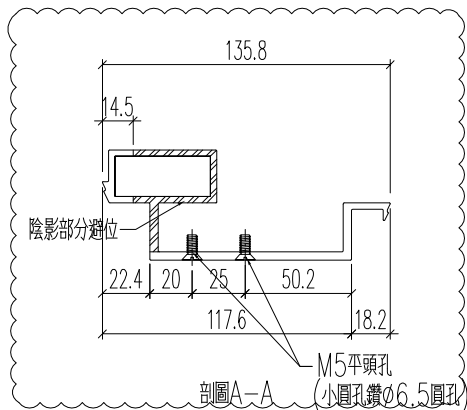
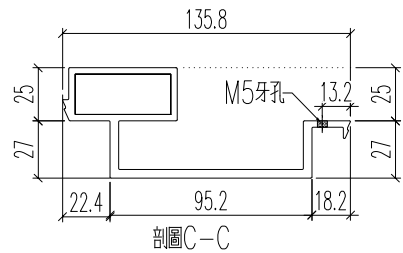
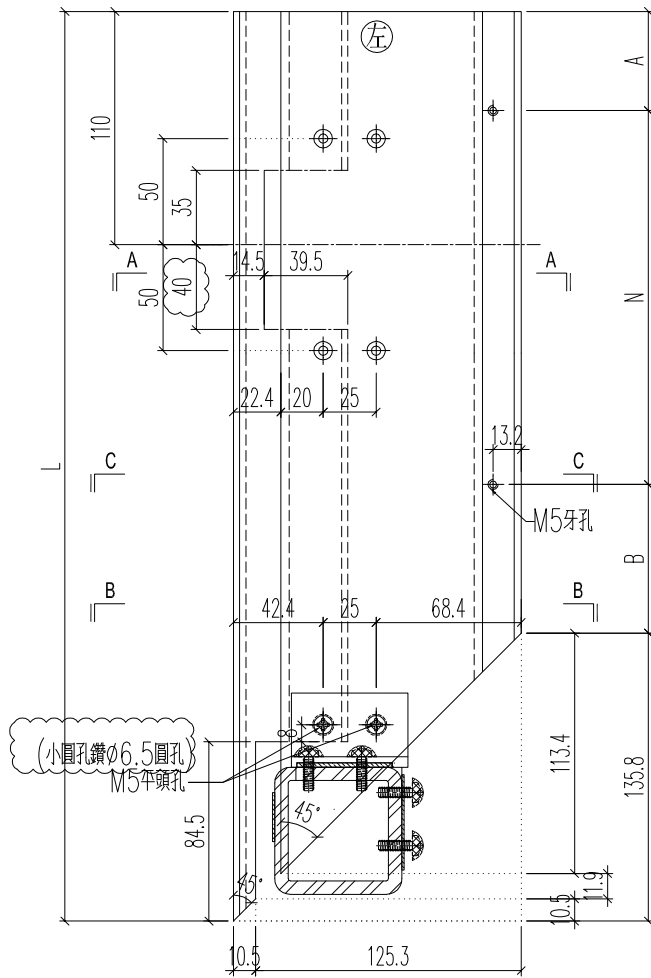


名稱	頂蓋底座加工圖	制圖	H	20250704	修改	A	
材料	X86584	復核	LRA	20250704	日期	2025.10.10	
顏色	LX01963MH	批准			圖號	J861-3401-FSZ3	

 <b>美特鋁質</b> 有限公司 MIDI Aluminium Fabricator Ltd.	原EI/9021/25
---	-------------

工程號	J861	地盤	已連拿利
-----	------	----	------

铝料编号	加工数	立面编号	使用楼层	每层用量	长度L	A	N	B
J861-3401-FSZ3R	5	PE-3401	8~12F	1	1305.5	50	3 x 300	219.7
J861-3403-FSZ1	5	PE-3403	8~12F	1	1007.5	50	3 x 250	71.7
J861-3406A-FSZ3R	1	PE-3406A	15F	1	1327.5	50	3 x 300	241.7
J861-3406-FSZ3R	5	PE-3406	16~20F	1	1327.5	50	3 x 300	241.7
J861-3407-FSZ1	6	PE-3407	15~20F	1	1007.5	50	3 x 250	71.7
J861-3408-FSZ4R	5	PE-3408	8~12F	1	1032.5	50	3 x 250	96.7



名稱	頂蓋底座加工圖	制圖	H	20250704	修改	A	
材料	X86584	復核	LRA	20250704	日期	2025.10.10	
顏色	LX01963MH	批准			圖號	J861-3401-FSZ3R	

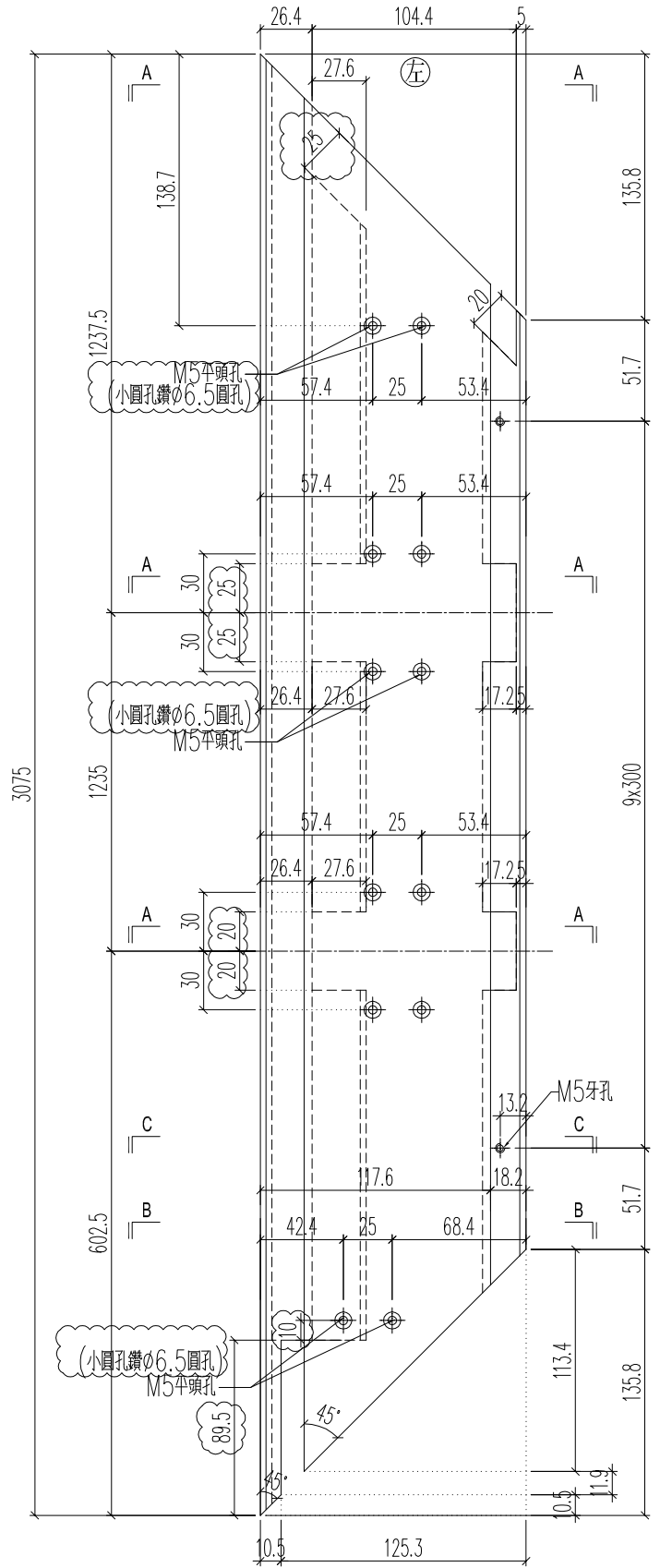
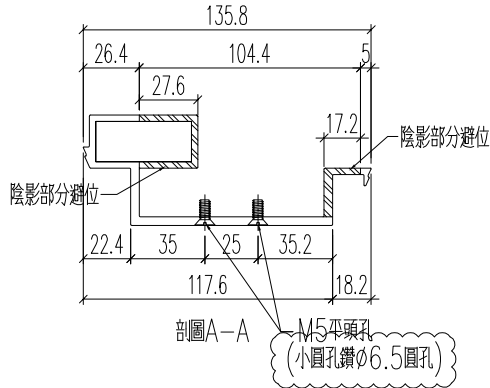
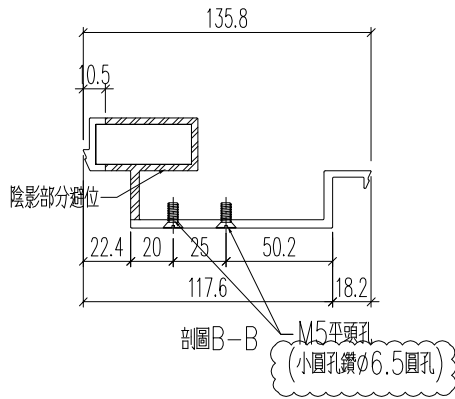
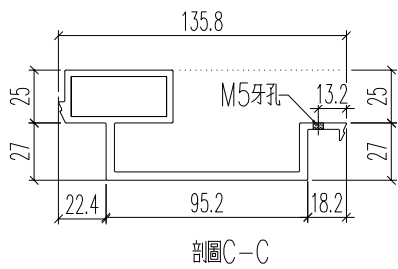


美特鋁質 有限公司  
MIDI Aluminium Fabricator Ltd.

鋁料編號	加工數量	立面編號	使用樓層	每層用量
J861-3401-FSZ2	5	PE-3401	8~12F	1

工程號	J861	地盤	已連拿利
-----	------	----	------

原EI/9021/25



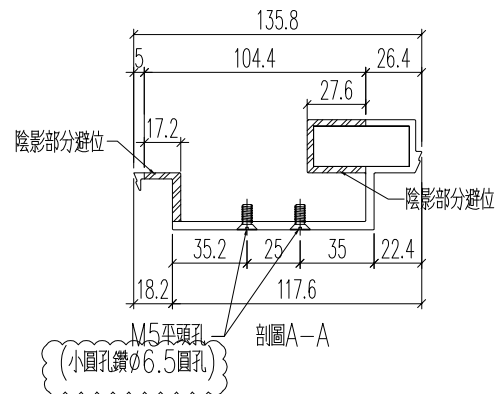
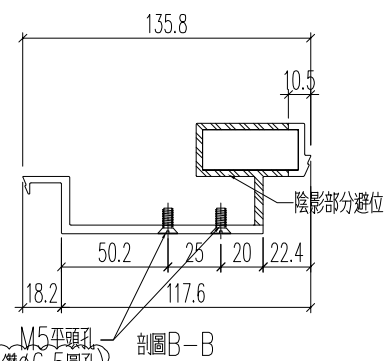
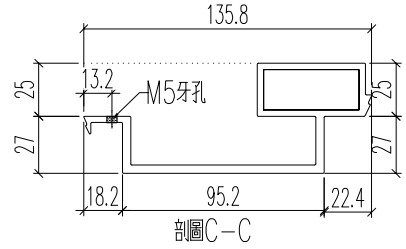
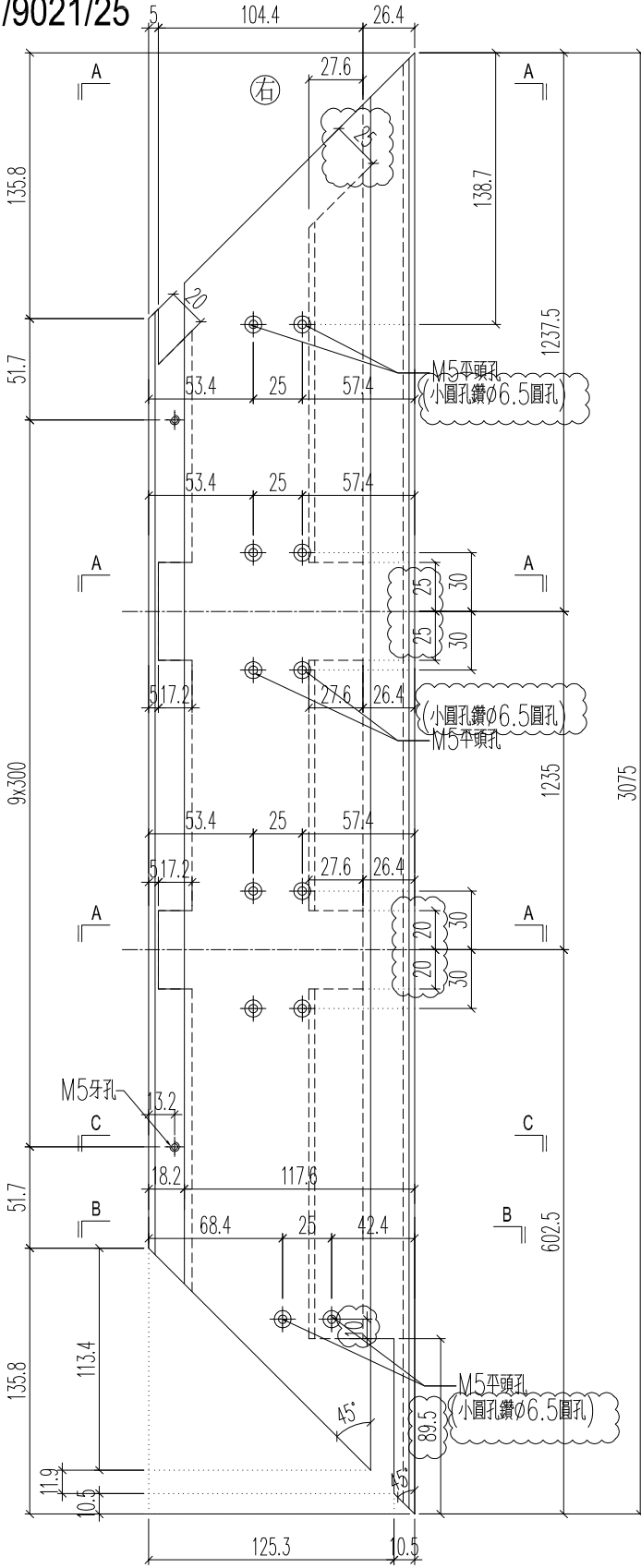
名稱	頂蓋底座加工圖	制圖	H	20250704	修改	A
材料	X86584	復核	LRA	20250704	日期	2025.10.10
顏色	LX01963MH	批准			圖號	J861-3401-FSZ2


**美特鋁質** 有限公司  
 MIDI Aluminium Fabricator Ltd.

鋁料編號	加工數量	立面編號	使用樓層	每層用量
J861-3401-FSZ2R	5	PE-3401	8~12F	1

工程號	J861	地盤	已連拿利
-----	------	----	------

原EI/9021/25



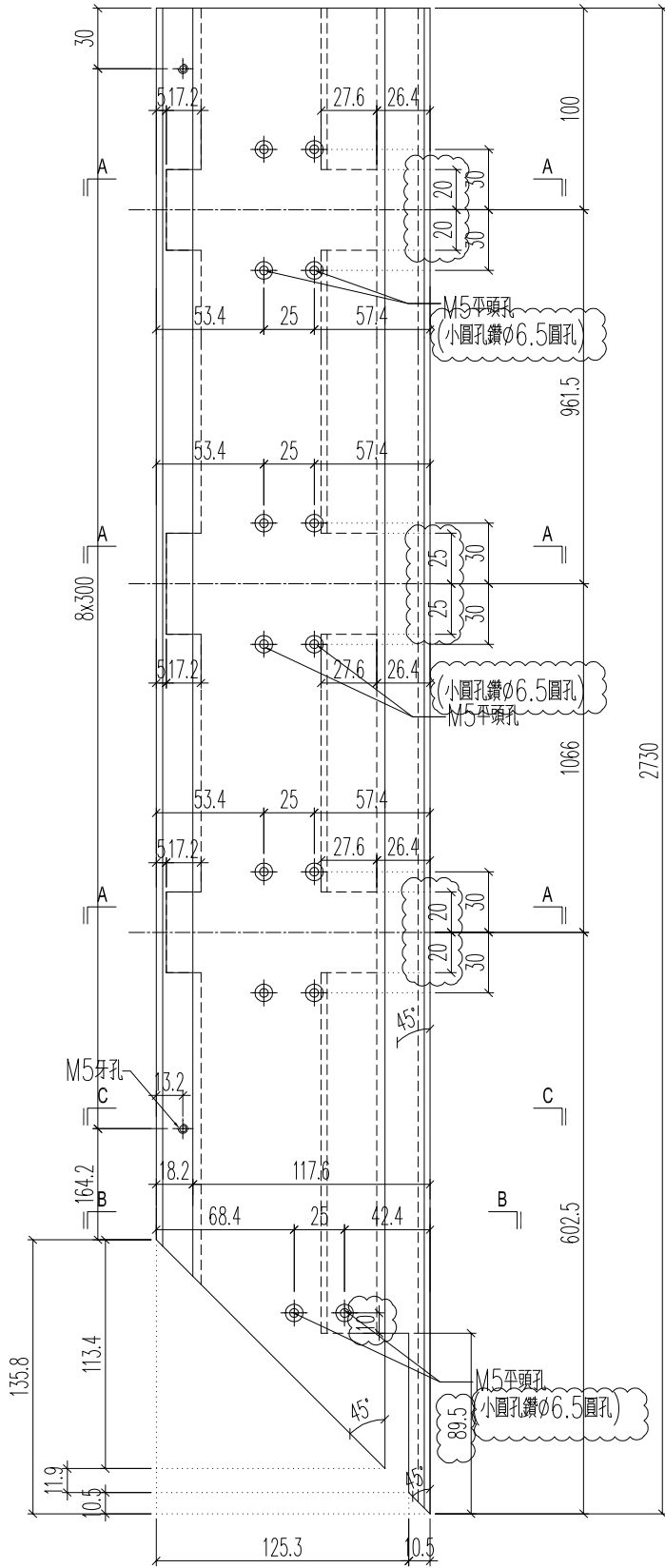
名稱	頂蓋底座加工圖	制圖	H	20250704	修改	A
材料	X86584	復核	LRA	20250704	日期	2025.10.10
顏色	LX01963MH	批准			圖號	J861-3401-FSZ2R


**美特鋁質** 有限公司  
 MIDI Aluminium Fabricator Ltd.

鋁料編號	加工數量	立面編號	使用樓層	每層用量
J861-3403-FSZ2	5	PE-3403	8~12F	1

工程號	J861	地盤	己連拿利
-----	------	----	------

原EI/9021/25 (右)

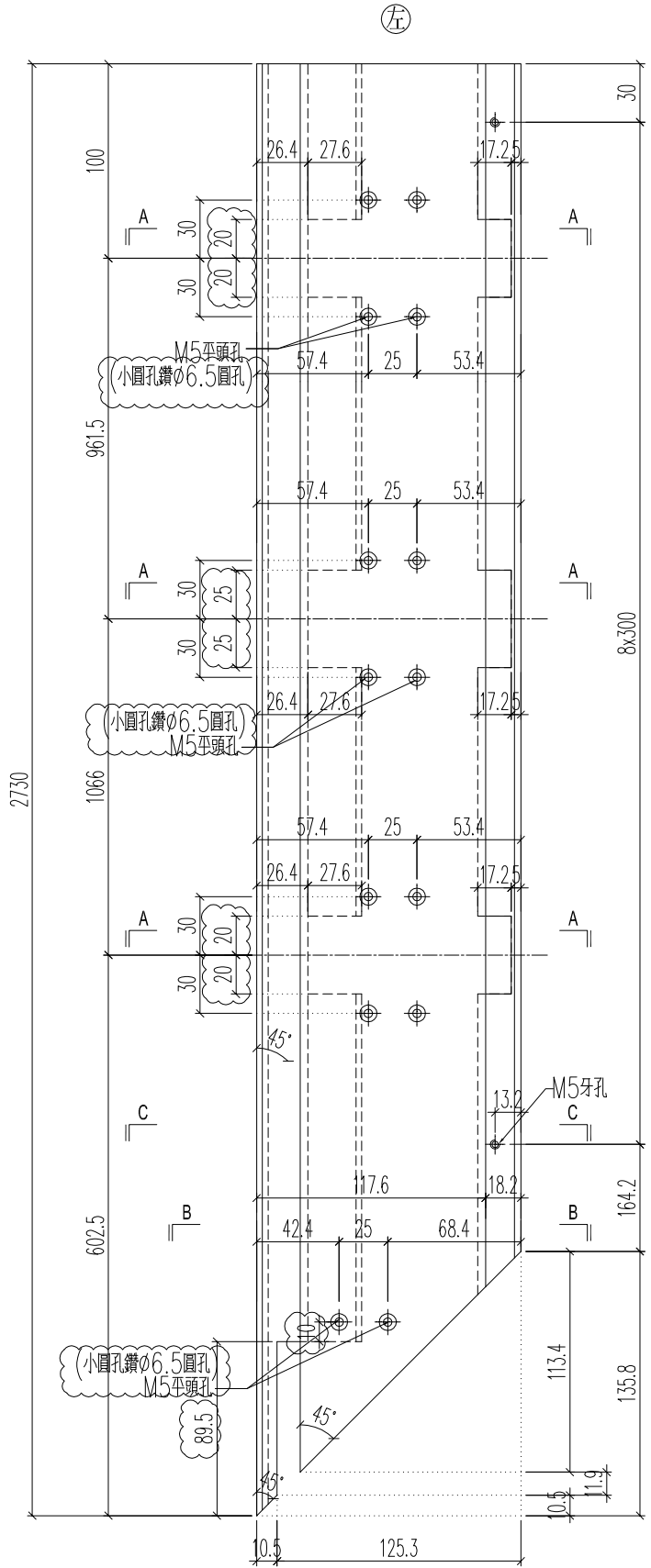
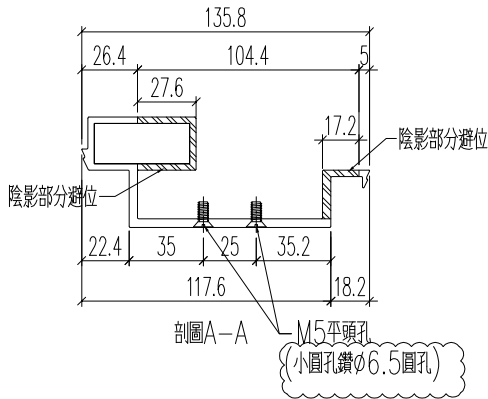
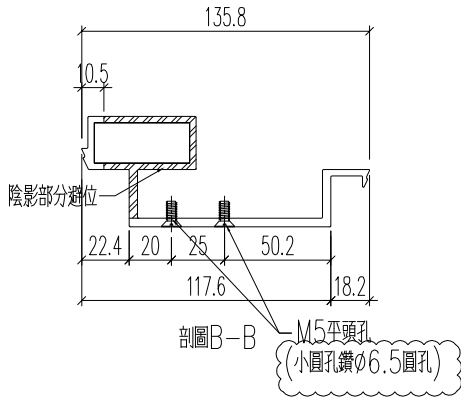
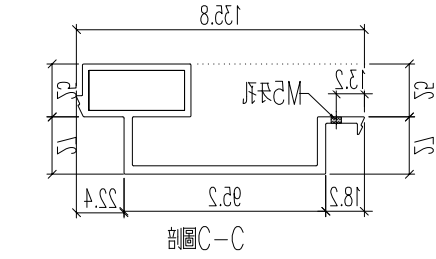




鋁料編號	加工數量	立面編號	使用樓層	每層用量	
J861-3403-FSZ2R	5	PE-3403	8~12F	1	
				1	

工程號	J861	地盤	已連拿利
-----	------	----	------

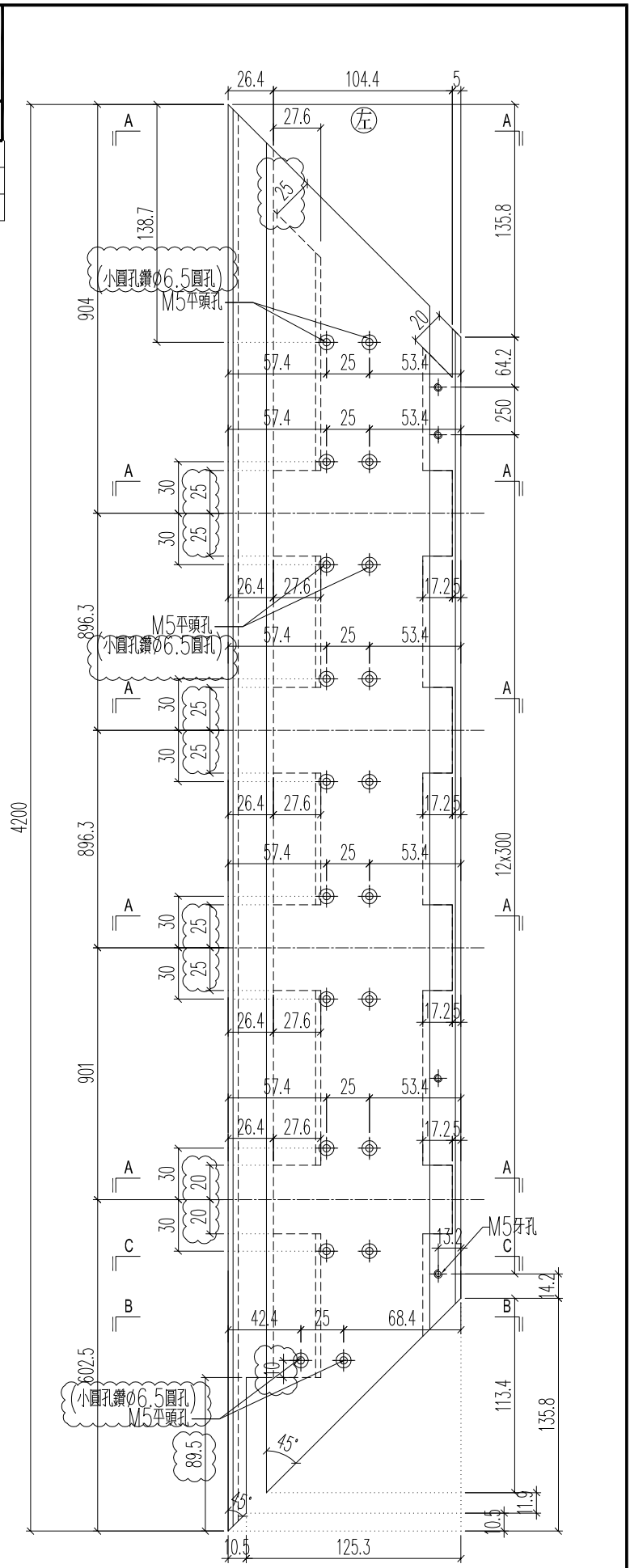
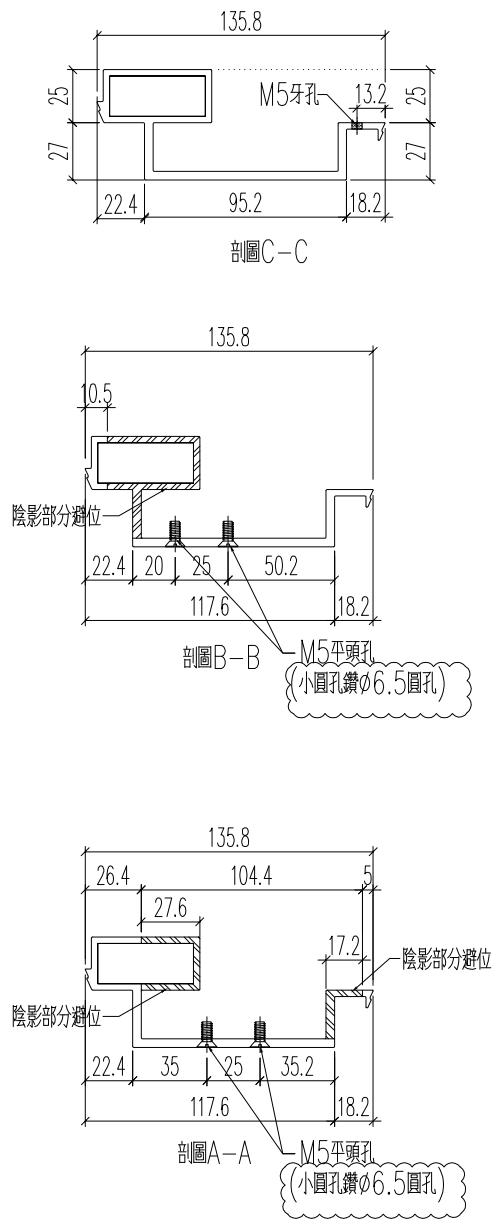
原EI/9021/25



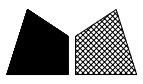
名稱	頂蓋底座加工圖	制圖	H	20250704	修改	A	
材料	X86584	復核	LRA	20250704	日期	2025.10.10	
顏色	LX01963MH	批准			圖號	J861-3403-FSZ2R	

工程號	J861	地盤	己連拿利
鋁料編號	加工數量	立面編號	使用樓層
J861-3406A-FSZ2	1	PE-3406A	15F
J861-3406-FSZ2	5	PE-3406	16~20F
	每層用量		
	1		

原EI/9021/25

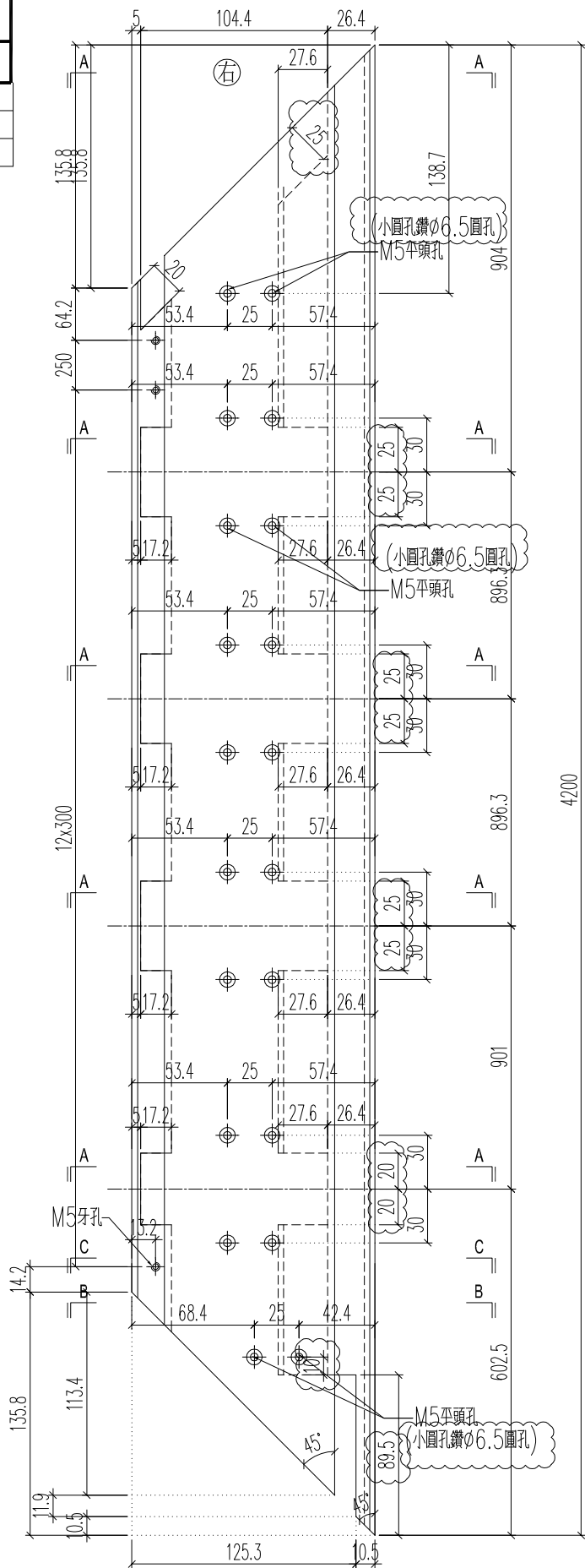
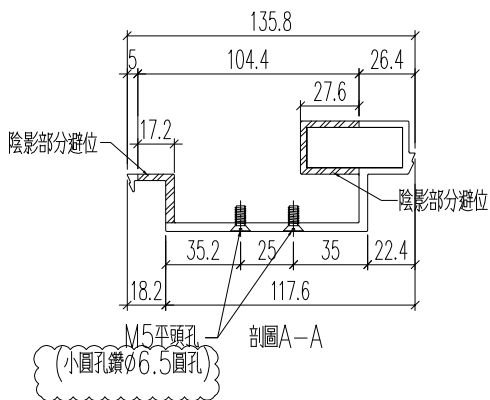
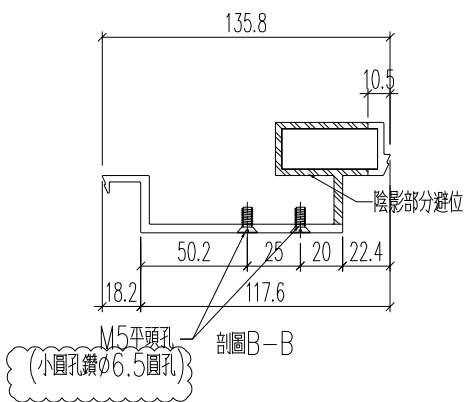
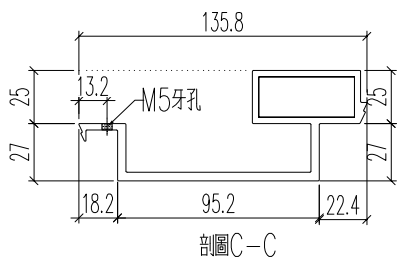


名稱	頂蓋底座加工圖	制圖	H	20250704	修改	A
材料	X86584	復核	LRA	20250704	日期	2025.10.10
顏色	LX01963MH	批准			圖號	J861-3406A-FSZ2



工程號	J861	地盤	己連拿利
鋁料編號	加工數量	立面編號	使用樓層
J861-3406A-FSZ2R	1	PE-3406A	15F
J861-3406-FSZ2R	5	PE-3406	16~20F
	每層用量		
	1		1

原EI/9021/25



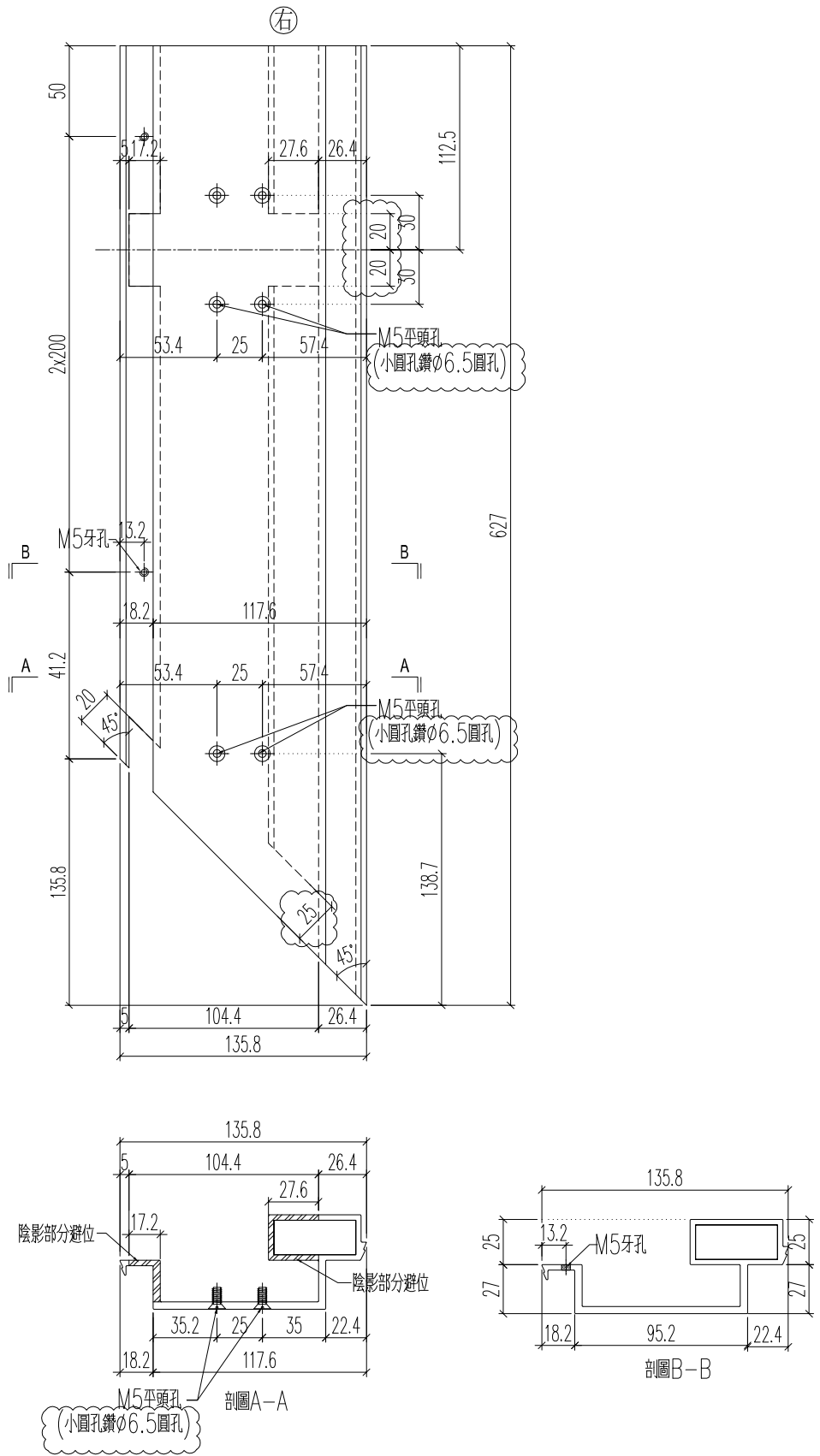
名稱	頂蓋底座加工圖	制圖	H	20250704	修改	A
材料	X86584	復核	LRA	20250704	日期	2025.10.10
顏色	LX01963MH	批准			圖號	J861-3406A-FSZ2R

**美特鋁質** 有限公司  
MIDI Aluminium Fabricator Ltd.

鋁料編號	加工數量	立面編號	使用樓層	每層用量
J861-3408-FSZ2	5	PE-3408	8~12F	1

工程號	J861	地盤	已連拿利
-----	------	----	------

原EI/9021/25



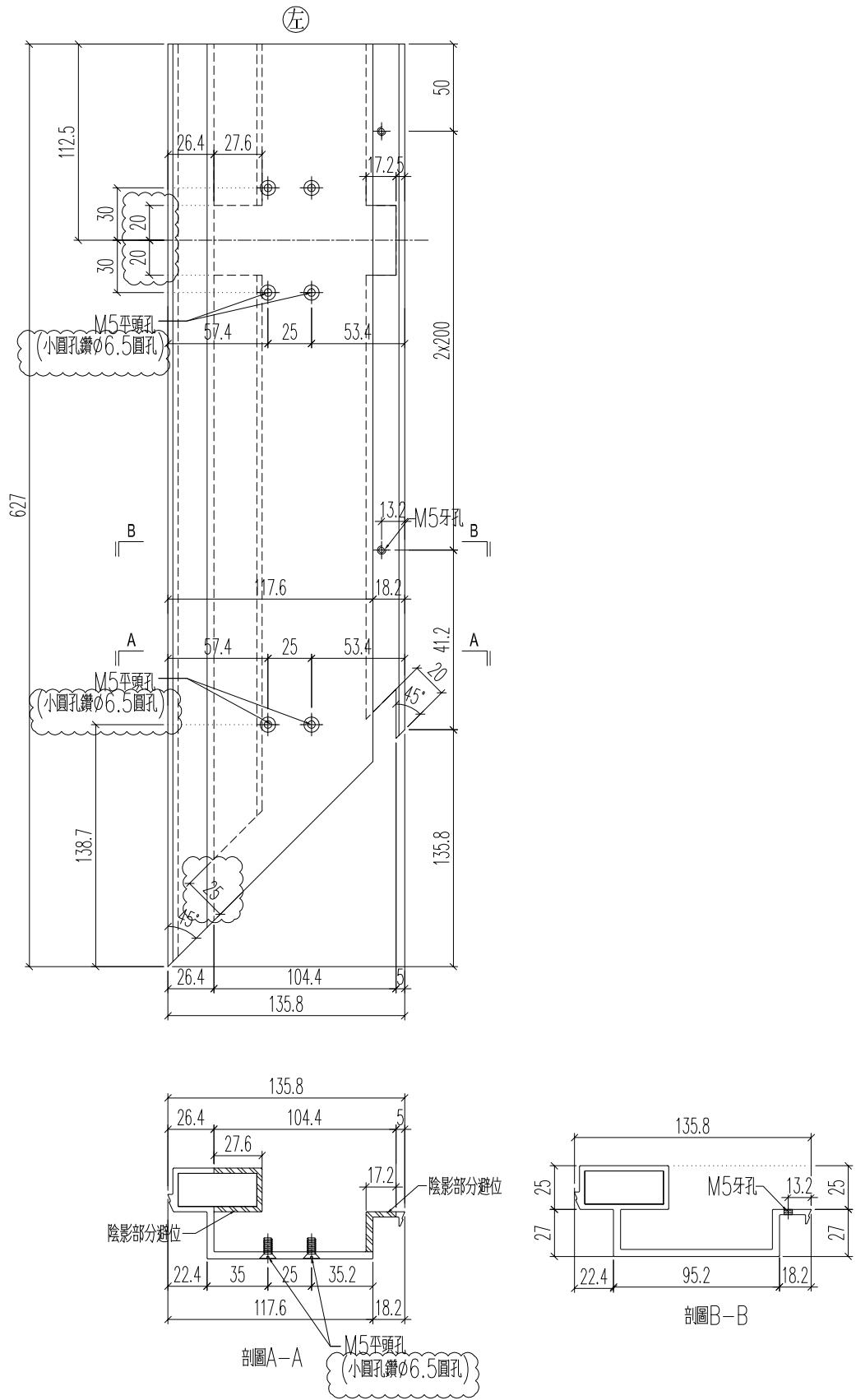
名稱	頂蓋底座加工圖	制圖	H	20250704	修改	A
材料	X86584	復核	LRA	20250704	日期	2025.10.10
顏色	LX01963MH	批准			圖號	J861-3408-FSZ2


**美特鋁質** 有限公司  
 MIDI Aluminium Fabricator Ltd.

鋁料編號	加工數量	立面編號	使用樓層	每層用量		
J861-3408-FSZ2R	5	PE-3408	8~12F	1		

工程號	J861	地盤	已連拿利
-----	------	----	------

原EI/9021/25

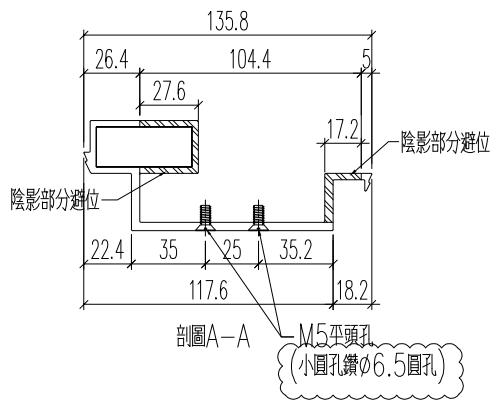
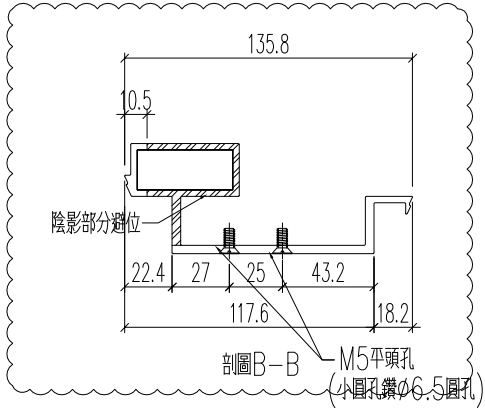
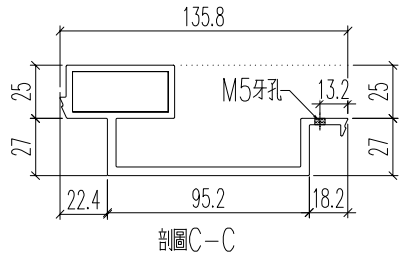
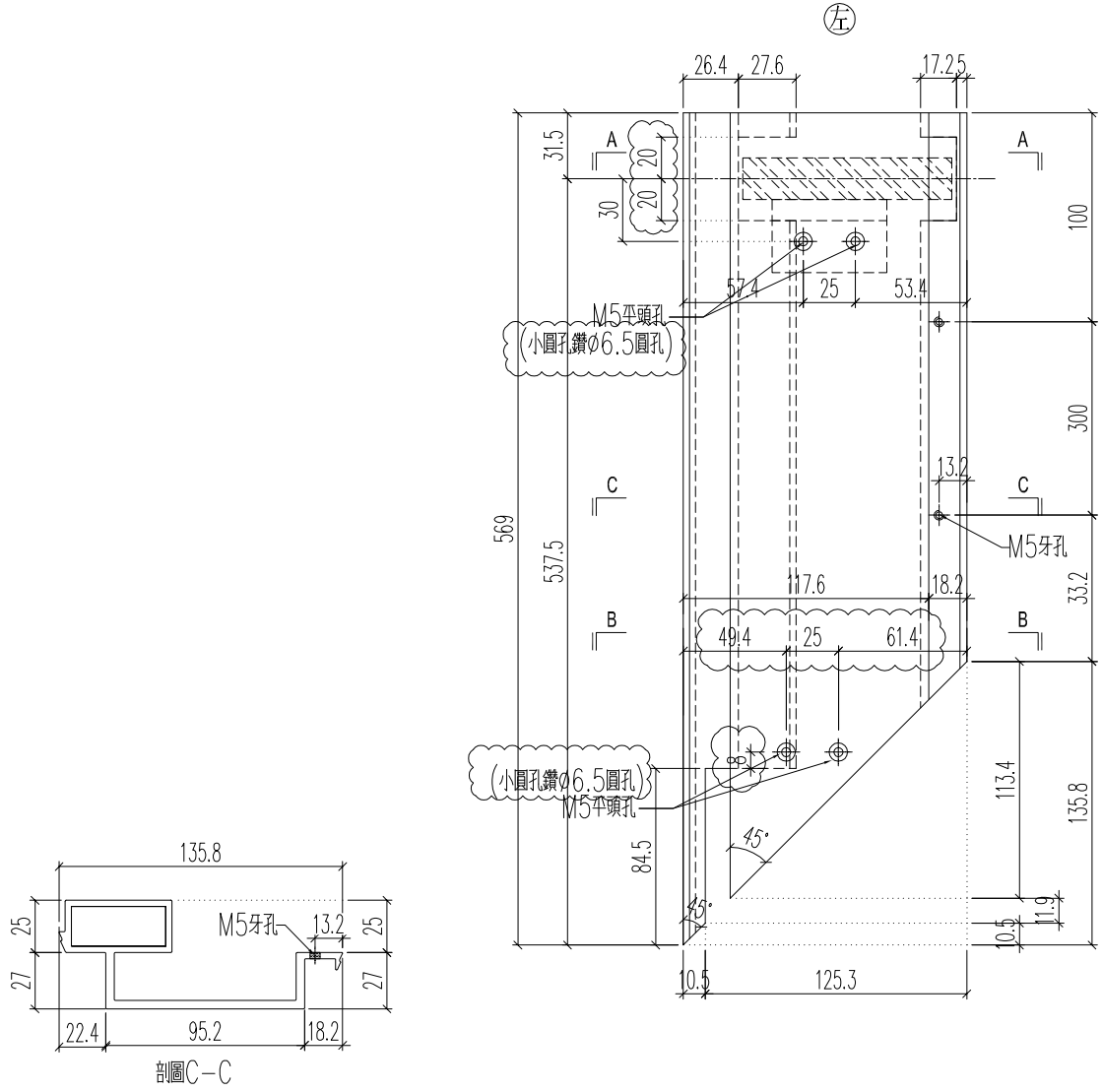


名稱	頂蓋底座加工圖	制圖	H	20250704	修改	A	
材料	X86584	復核	LRA	20250704	日期	2025.10.10	
顏色	LX01963MH	批准			圖號	J861-3408-FSZ2R	

鋁料編號	加工數量	立面編號	使用樓層	每層用量
J861-3408-FSZ3	5	PE-3408	8~12F	1

工程號	J861	地盤	己連拿利
-----	------	----	------

原EI/9021/25



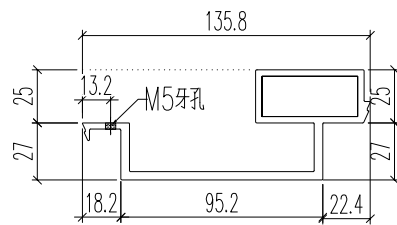
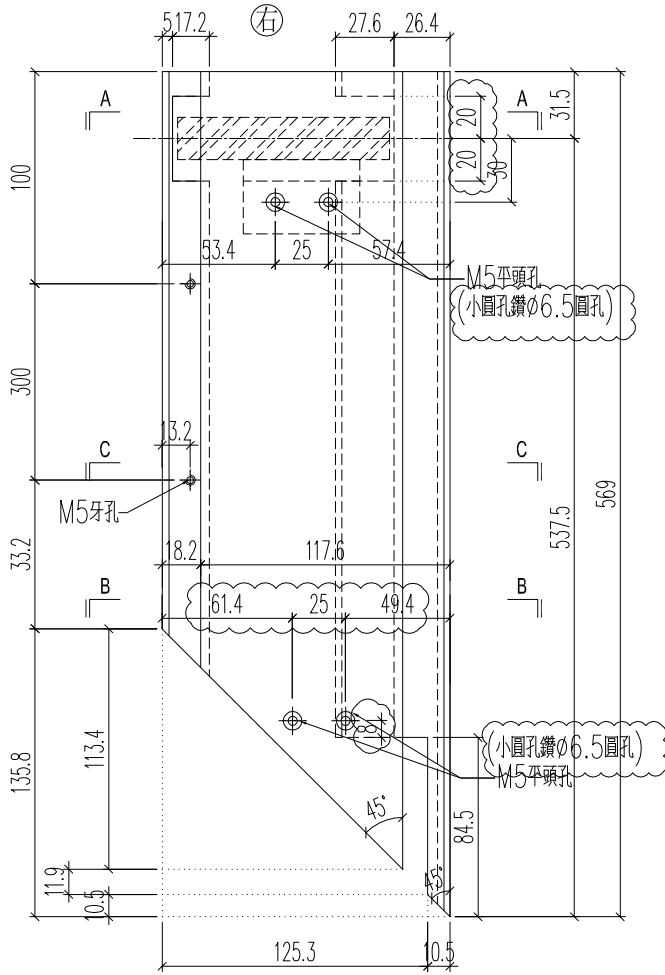
名稱	頂蓋底座加工圖	制圖	H	20250704	修改	A
材料	X86584	復核	LRA	20250704	日期	2025.10.10
顏色	LX01963MH	批准			圖號	J861-3408-FSZ3

 美特鋁質 有限公司  
MIDI Aluminium Fabricator Ltd.

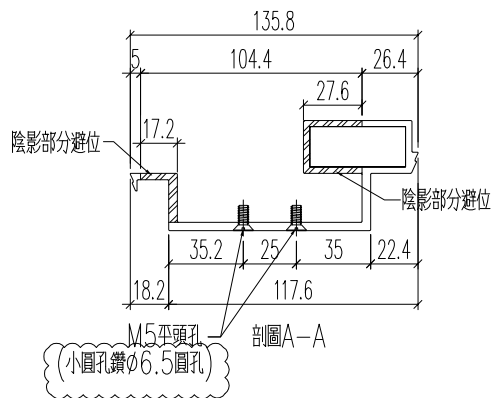
鋁料編號	加工數量	立面編號	使用樓層	每層用量		
J861-3408-FSZ3R	5	PE-3408	8~12F	1		

工程號	J861	地盤	已連拿利
-----	------	----	------

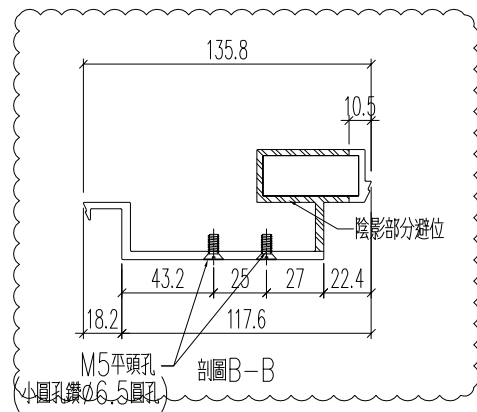
原EI/9021/25



剖圖C-C

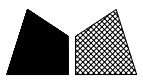


剖圖A-A



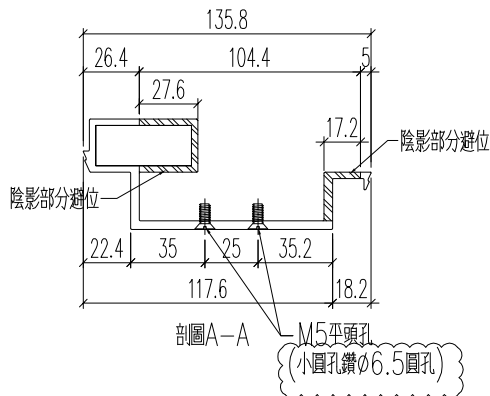
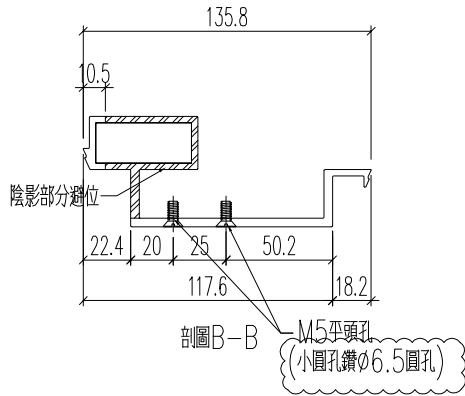
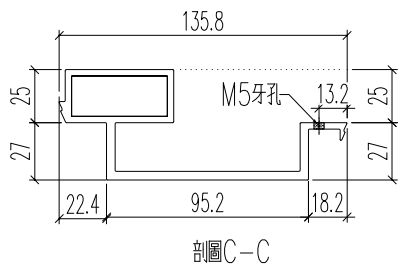
剖圖B-B

名稱	頂蓋底座加工圖	制圖	H	20250704	修改	A	
材料	X86584	復核	LRA	20250704	日期	2025.10.10	
顏色	LX01963MH	批准			圖號	J861-3408-FSZ3R	

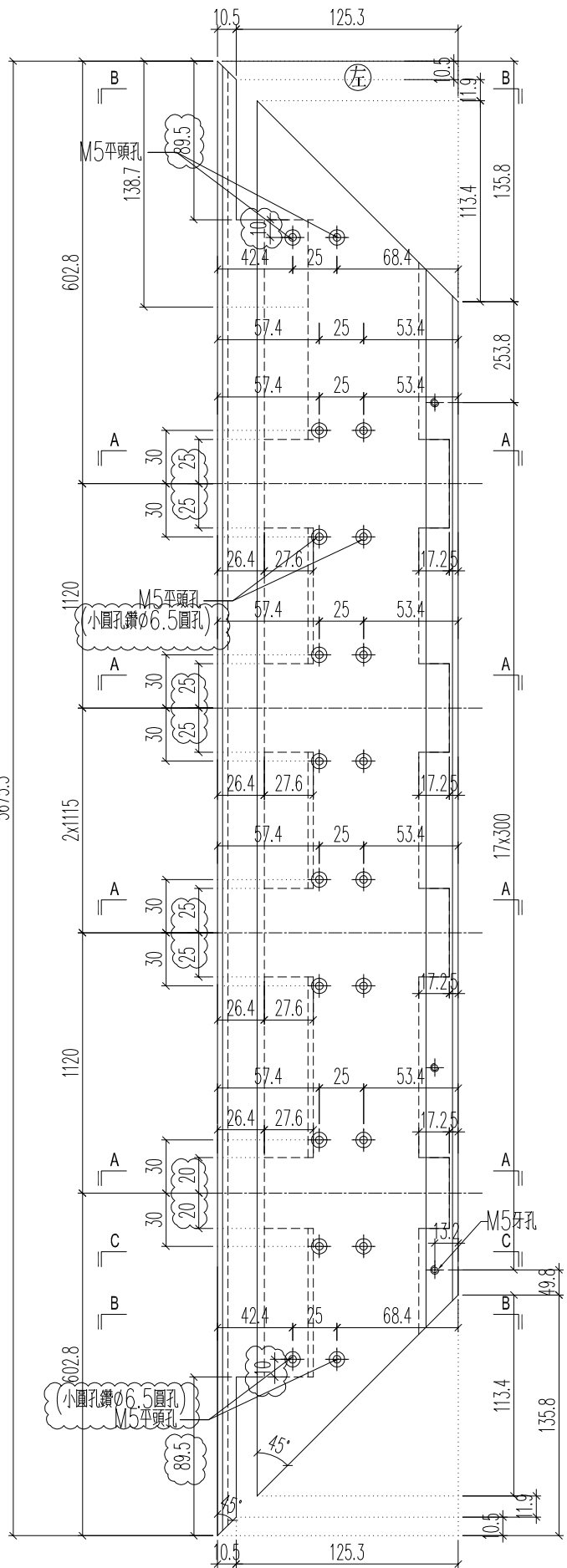


工程號	J861	地盤	已連拿利
鋁料編號	加工數量	立面編號	使用樓層
J861-3407-FSZ2	6	PE-3407	15~20F
			每層用量
			1

原EI/9021/25



5675.3

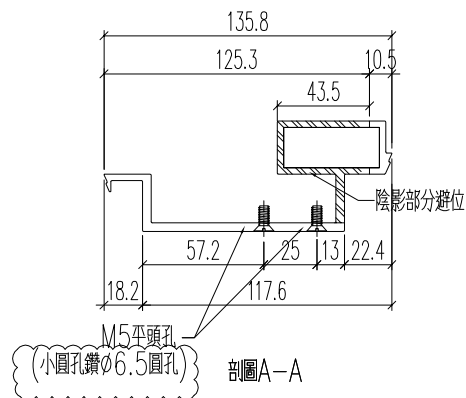
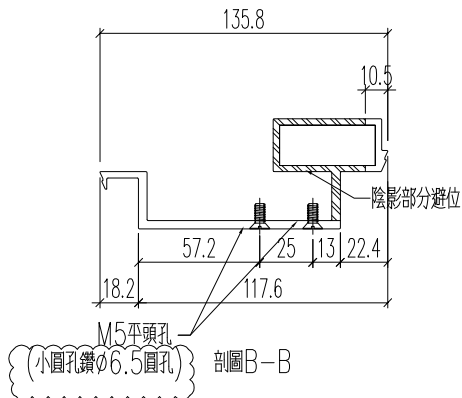
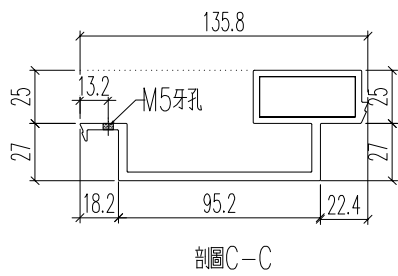
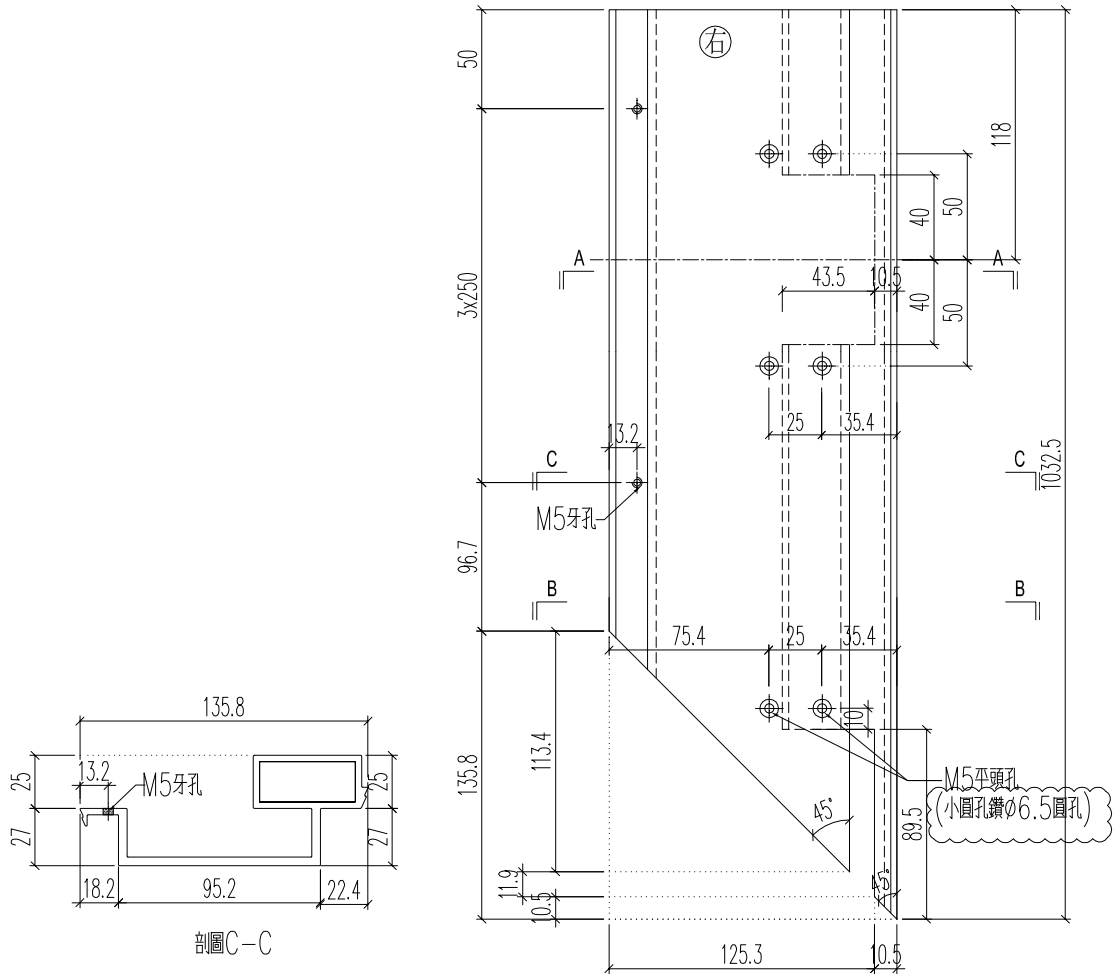


名稱	頂蓋底座加工圖	制圖	H	20250704	修改	A	B
材料	X86584	復核	LRA	20250704	日期	2025.7.15	2025.10.10
顏色	LX01963MH	批准			圖號	J861-3407-FSZ2	

鋁料編號	加工數量	立面編號	使用樓層	每層用量		
J861-3408-FSZ4	5	PE-3408	8~12F	1		

工程號	J861	地盤	已連拿利
-----	------	----	------

原EI/9021/25 新增



名稱	頂蓋底座加工圖	制圖	H	20250515	修改	A	
材料	X86584	復核	LRA	20250515	日期	2025.10.10	
顏色	LX01963MH	批准			圖號	J861-3408-FSZ4	

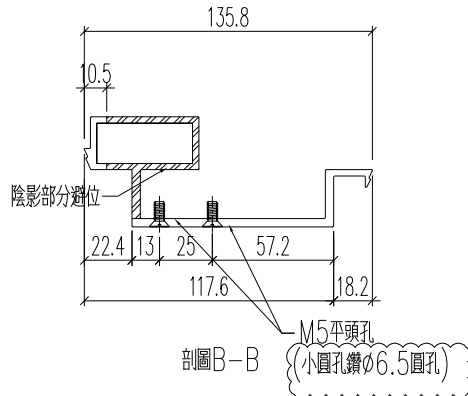
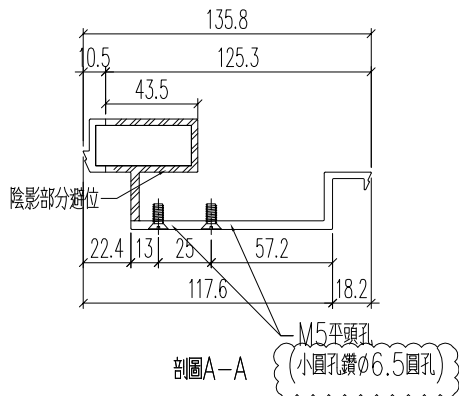
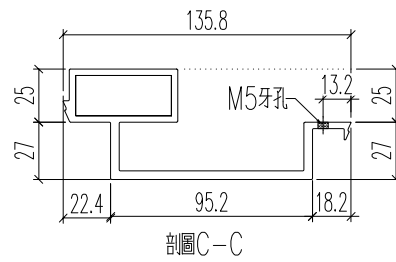
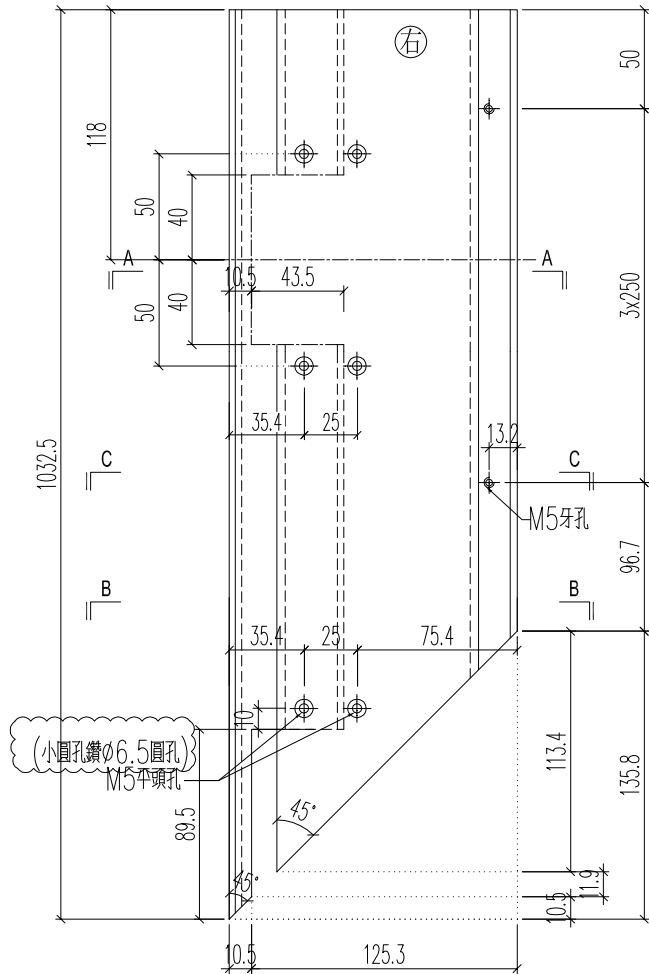


美特鋁質 有限公司  
MIDI Aluminium Fabricator Ltd.

鋁料編號	加工數量	立面編號	使用樓層	每層用量		
J861-3408-FSZ4R	5	PE-3408	8~12F	1		

工程號	J861	地盤	已連拿利
-----	------	----	------

原EI/9021/25 新增

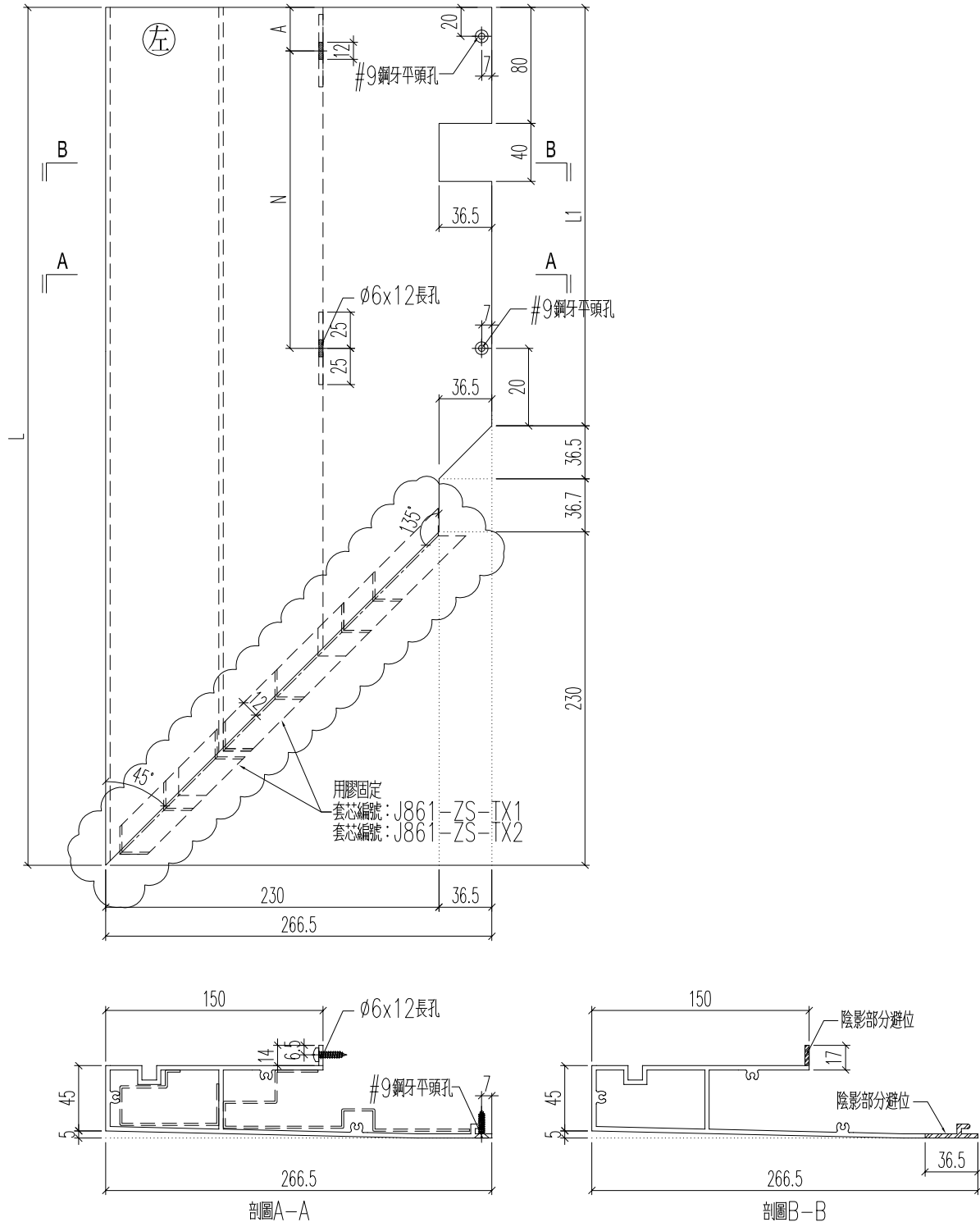


名稱	頂蓋底座加工圖	制圖	H	20250515	修改	A	
材料	X86584	復核	LRA	20250515	日期	2025.10.10	
顏色	LX01963MH	批准			圖號	J861-3408-FSZ4R	

 <b>美特鋁質</b> 有限公司 MIDI Aluminium Fabricator Ltd.	原EI/9021/25
---	-------------

工程號	J861	地盤	已連拿利
-----	------	----	------

铝料编号	加工数	立面编号	使用楼层	每层用量	长度L	A	N	L1
J861-3401-DWG1	5	PE-3401	8~12F	1	893	30	2 x 300	589.8
J861-3406A-DWG1	1	PE-3406A	15F	1	893	30	2 x 300	589.8
J861-3406-DWG1	5	PE-3406	16~20F	1	893	30	2 x 300	589.8
J861-3408-DWG1	5	PE-3408	8~12F	1	1643	30	4 x 300	1339.8

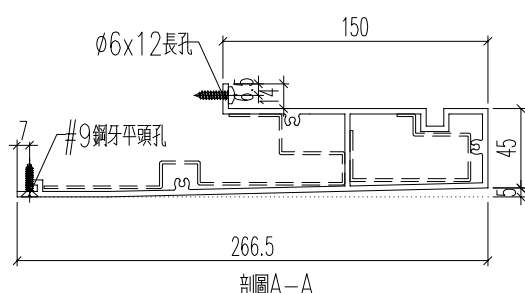
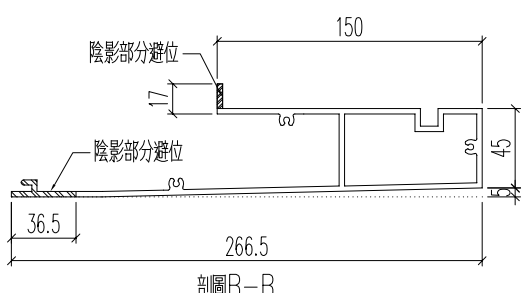
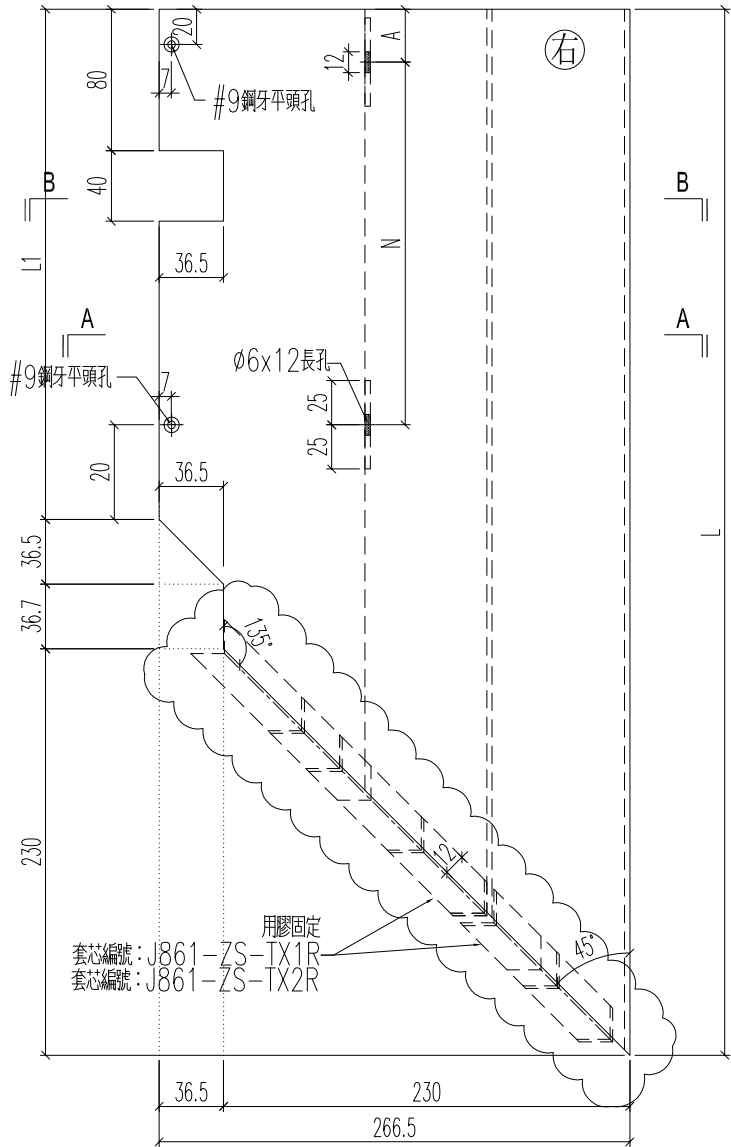


名稱	底橫室外裝飾	制圖	H	20250704	修改	A	
材料	X86590	復核	LRA	20250704	日期	2025.10.10	
顏色	LX01963MH	批准			圖號	J861-3401-DWG1	

 <b>美特鋁質</b> 有限公司 MIDI Aluminium Fabricator Ltd.	<h1 style="margin: 0;">原EI/9021/25</h1>
---	---

工程號	J861	地盤	已連拿利
-----	------	----	------

铝料编号	加工数	立面编号	使用楼层	每层用量	长度L	A	N	L1
J861-3401-DWG1R	5	PE-3401	8~12F	1	893	30	2 x 300	589.8
J861-3406A-DWG1R	1	PE-3406A	15F	1	893	30	2 x 300	589.8
J861-3406-DWG1R	5	PE-3406	16~20F	1	893	30	2 x 300	589.8
J861-3408-DWG1R	5	PE-3408	8~12F	1	1643	30	4 x 300	1339.8

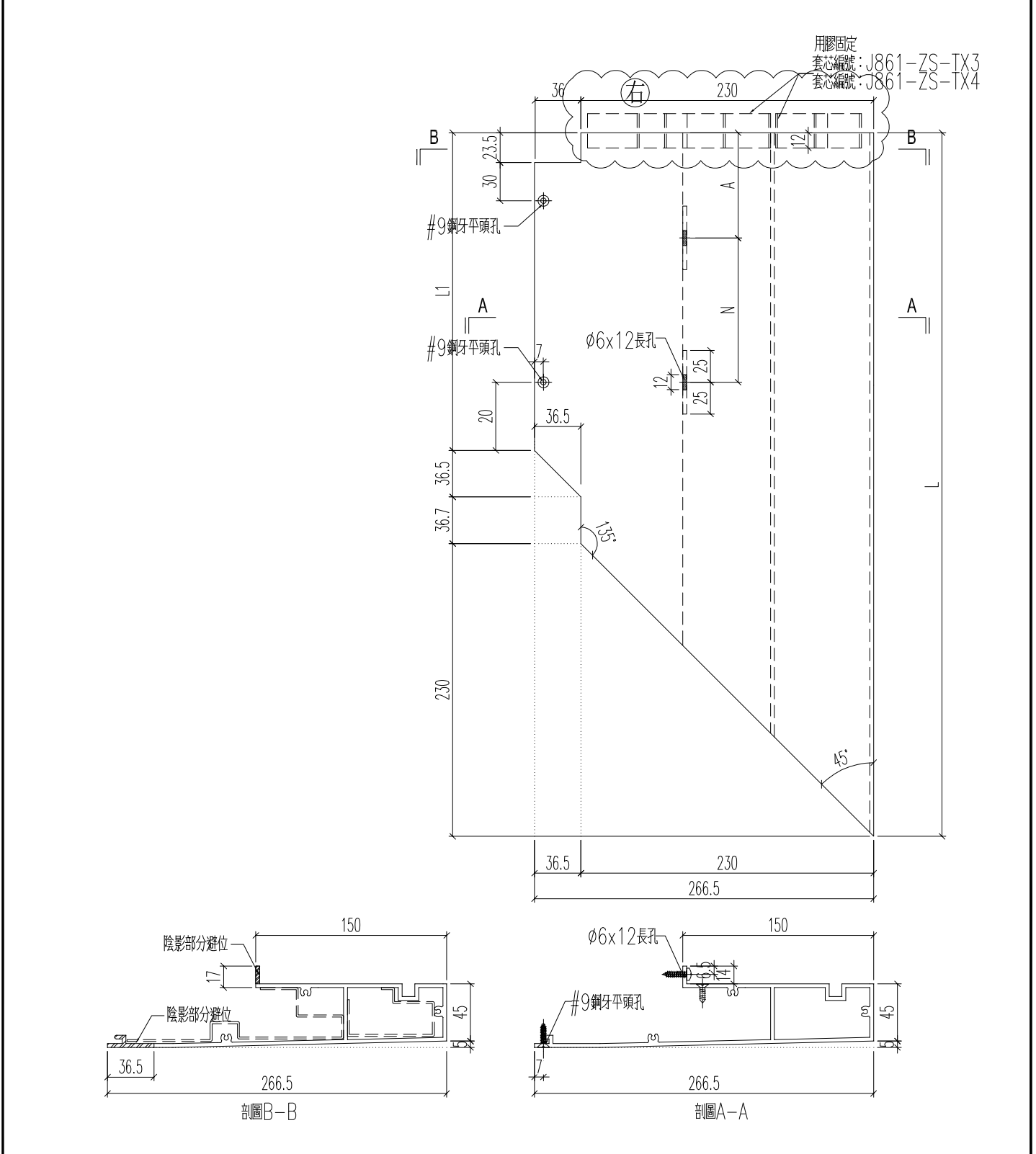


名稱	底橫室外裝飾	制圖	H	20250704	修改	A	
材料	X86590	復核	LRA	20250704	日期	2025.10.10	
顏色	LX01963MH	批准			圖號	J861-3401-DWG1R	

 <b>美特鋁質</b> 有限公司 MIDI Aluminium Fabricator Ltd.	原EI/9021/25
---	-------------

工程號	J861	地盤	已連拿利
-----	------	----	------

铝料编号	加工数	立面编号	使用楼层	每层用量	长度L	A	N	L1
J861-3401-DWG2	5	PE-3401	8~12F	1	1446.5	30	4 x 300	1143.3
J861-3406A-DWG2	1	PE-3406A	15F	1	1112.8	30	3 x 300	809.6
J861-3406-DWG2	5	PE-3406	16~20F	1	1112.8	30	3 x 300	809.6

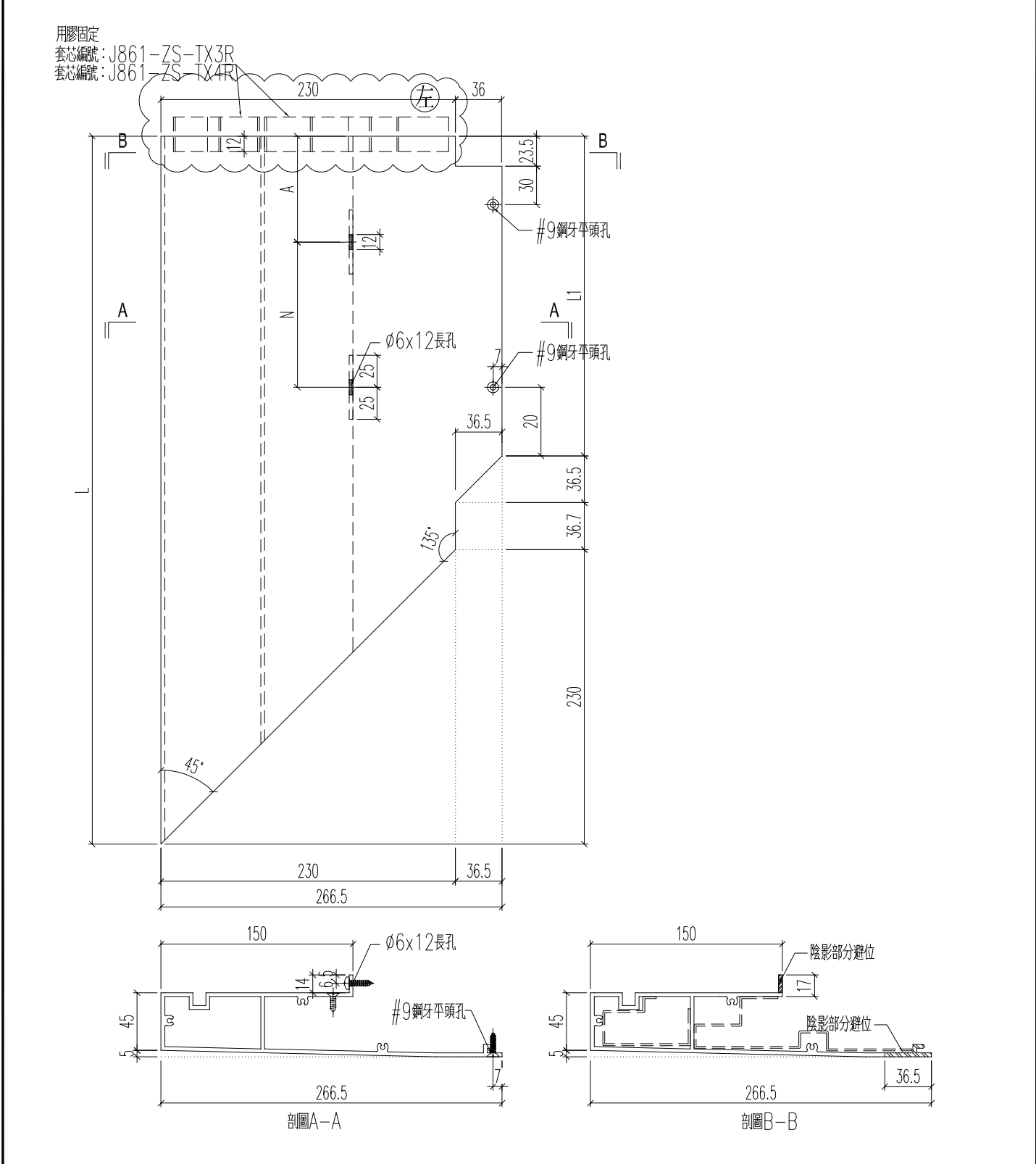


名稱	底橫室外裝飾	制圖	H	20250704	修改	A	
材料	X86590	復核	LRA	20250704	日期	2025.10.10	
顏色	LX01963MH	批准			圖號	J861-3401-DWG2	

<b>美特鋁質</b> 有限公司 MIDI Aluminium Fabricator Ltd.	<b>原EI/9021/25</b>
--	--------------------

工程號	J861	地盤	已連拿利
-----	------	----	------

铝料编号	加工数	立面编号	使用楼层	每层用量	长度L	A	N	L1
J861-3401-DWG2R	5	PE-3401	8~12F	1	1446.5	30	4 x	300
J861-3406A-DWG2R	1	PE-3406A	15F	1	1112.8	30	3 x	300
J861-3406-DWG2R	5	PE-3406	16~20F	1	1112.8	30	3 x	300

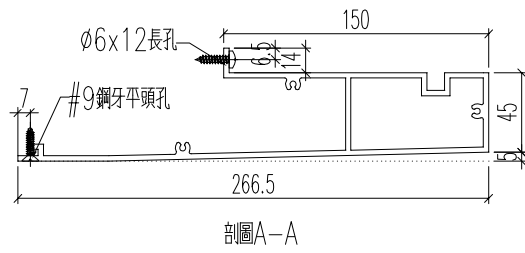
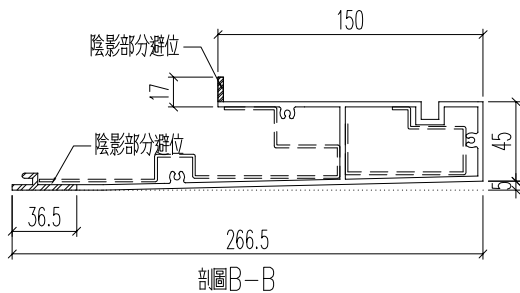
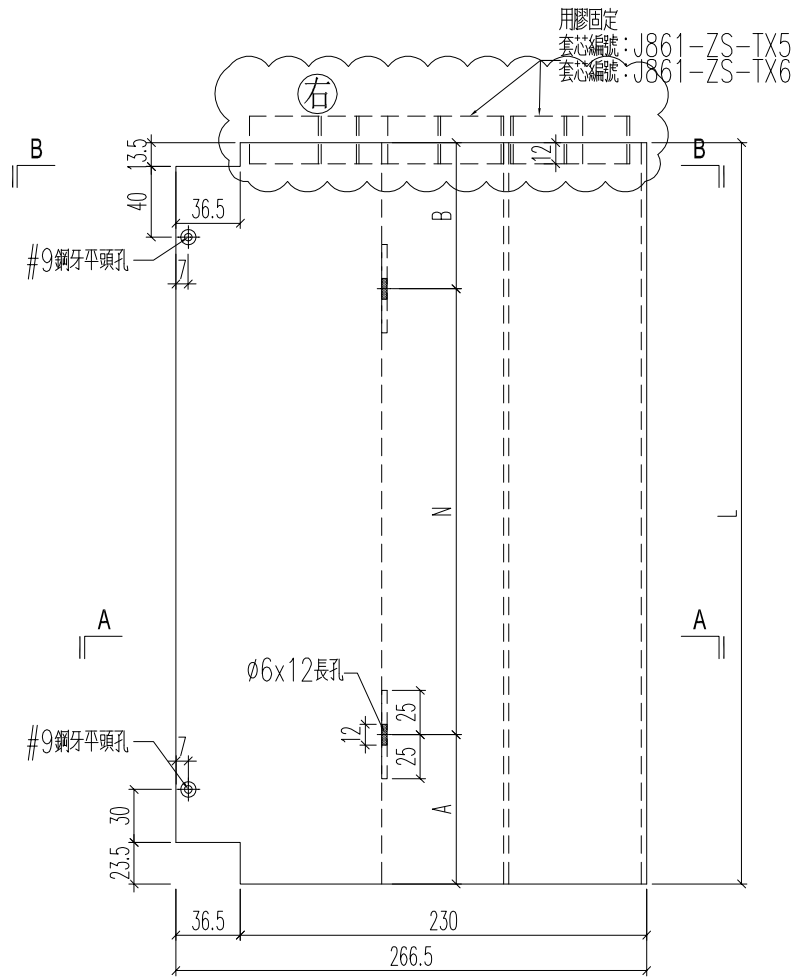


名稱	底橫室外裝飾	制圖	H	20250704	修改	A	
材料	X86590	復核	LRA	20250704	日期	2025.10.10	
顏色	LX01963MH	批准			圖號	J861-3401-DWG2R	

 <b>美特鋁質</b> 有限公司 MIDI Aluminium Fabricator Ltd.	原EI/9021/25
---	-------------

工程號	J861	地盤	已連拿利
-----	------	----	------

铝料编号	加工数	立面编号	使用楼层	每层用量	长度L	A	N	B
J861-3401-DWG3	5	PE-3401	8~12F	1	1227	30	3 x	300
J861-3403-DWG3R	5	PE-3403	8~12F	1	1058.2	128.2	3 x	300
J861-3406A-DWG4	1	PE-3406A	15F	1	893.3	30	2 x	300
J861-3406-DWG4	5	PE-3406	16~20F	1	893.3	30	2 x	300
J861-3407-DWG5	6	PE-3407	15~20F	1	1112	30	3 x	300



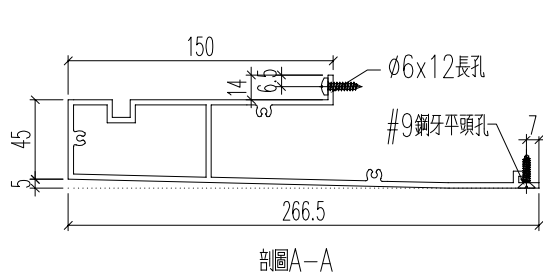
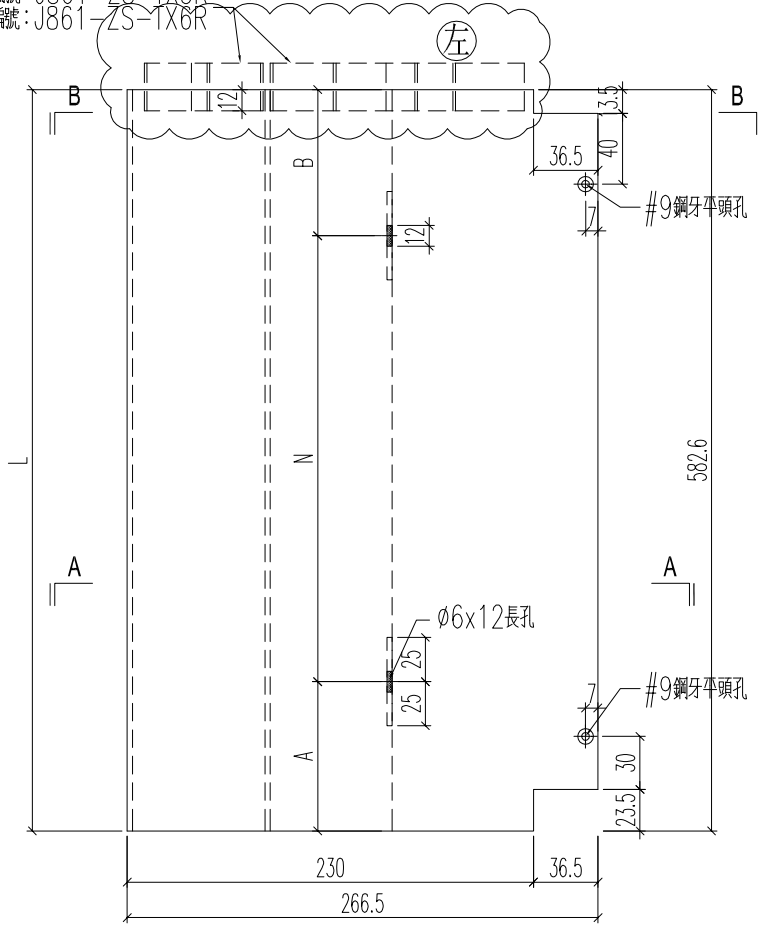
名稱	底橫室外裝飾	制圖	H	20250704	修改	A	
材料	X86590	復核	LRA	20250704	日期	2025.10.10	
顏色	LX01963MH	批准			圖號	J861-3401-DWG3	

 <b>美特鋁質</b> 有限公司 MIDI Aluminium Fabricator Ltd.	原EI/9021/25
---	-------------

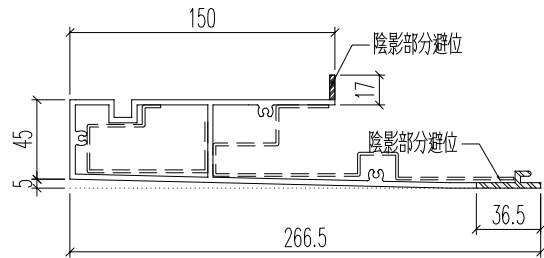
工程號	J861	地盤	已連拿利
-----	------	----	------

铝料编号	加工数	立面编号	使用楼层	每层用量	长度L	A		N		B
J861-3401-DWG3R	5	PE-3401	8~12F	1	1227	30	3	x	300	297
J861-3403-DWG3	5	PE-3403	8~12F	1	1058.2	128.2	3	x	300	30
J861-3406A-DWG4R	1	PE-3406A	15F	1	893.3	30	2	x	300	263.3
J861-3406-DWG4R	5	PE-3406	16~20F	1	893.3	30	2	x	300	263.3
J861-3407-DWG3	6	PE-3407	15~20F	1	1112	30	3	x	300	182

用膠固定  
 套芯編號: J861-ZS-TX5R  
 套芯編號: J861-ZS-TX6R



剖圖A-A



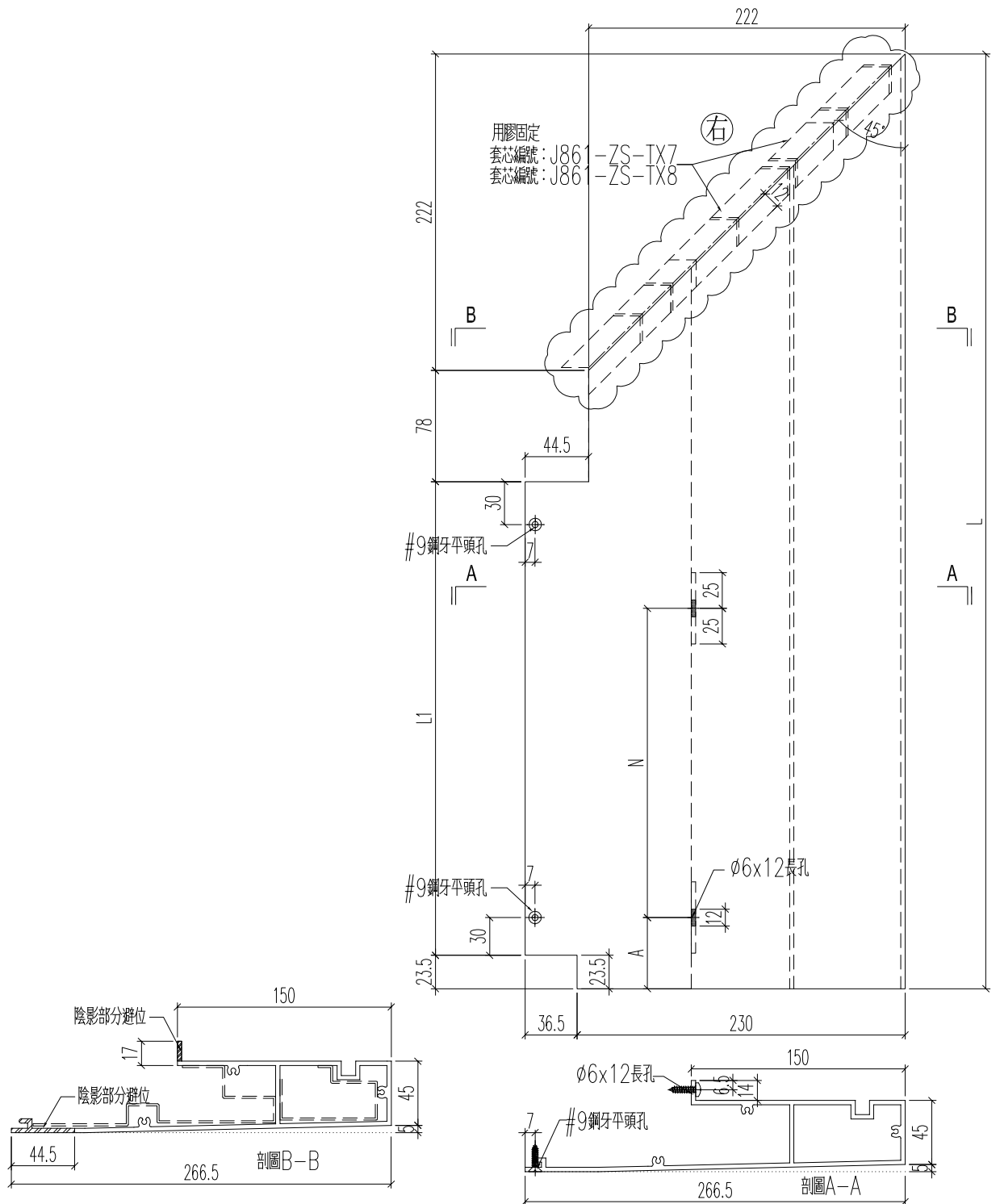
剖圖B-B

名稱	底橫室外裝飾	制圖	H	20250704	修改	A	
材料	X86590	復核	LRA	20250704	日期	2025.10.10	
顏色	LX01963MH	批准			圖號	J861-3401-DWG3R	


 <b>美特鋁質</b> 有限公司 MIDI Aluminium Fabricator Ltd.	<h2 style="margin: 0;">原EI/9021/25</h2>
---	---

工程號	J861	地盤	已連拿利
-----	------	----	------

铝料编号	加工数	立面编号	使用楼层	每层用量	长度L	A		N		L1
J861-3401-DWG4	5	PE-3401	8~12F	1	816.5	30	2	x	300	493
J861-3403-DWG2R	5	PE-3403	8~12F	1	816.5	30	2	x	300	493
J861-3406A-DWG5	1	PE-3406A	15F	1	816.5	30	2	x	300	493
J861-3406-DWG5	5	PE-3406	16~20F	1	816.5	30	2	x	300	493
J861-3407-DWG6	6	PE-3407	15~20F	1	816.5	30	2	x	300	493

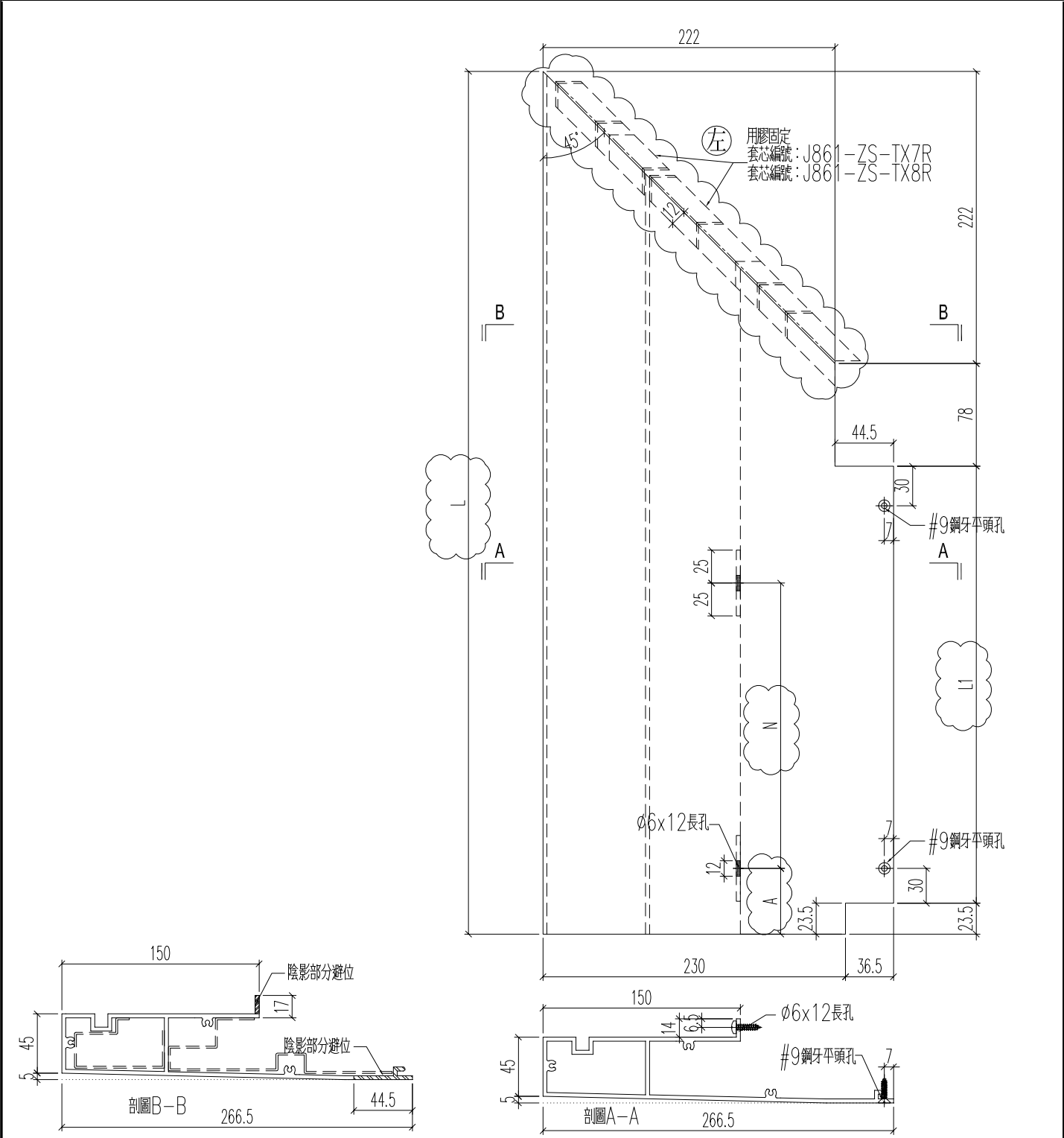


名稱	底橫室外裝飾	制圖	H	20250704	修改	A	
材料	X86590	復核	LRA	20250704	日期	2025.10.10	
顏色	LX01963MH	批准			圖號	J861-3401-DWG4	

 <b>美特鋁質</b> 有限公司 MIDI Aluminium Fabricator Ltd.	原EI/9021/25
---	-------------

工程號	J861	地盤	已連拿利
-----	------	----	------

铝料编号	加工数	立面编号	使用楼层	每层用量	长度L	A	N	L1
J861-3401-DWG4R	5	PE-3401	8~12F	1	816.5	30	2 x 300	493
J861-3403-DWG2	5	PE-3403	8~12F	1	816.5	30	2 x 300	493
J861-3406A-DWG5R	1	PE-3406A	15F	1	816.5	30	2 x 300	493
J861-3406-DWG5R	5	PE-3406	16~20F	1	816.5	30	2 x 300	493
J861-3407-DWG2	6	PE-3407	15~20F	1	816.5	30	2 x 300	493

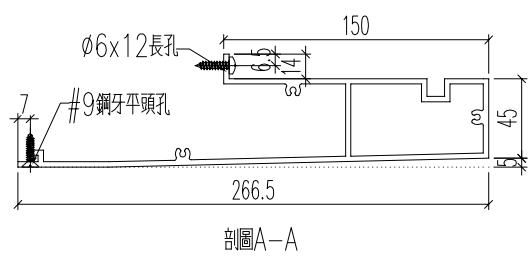
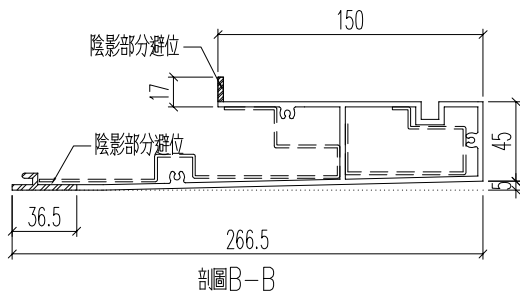
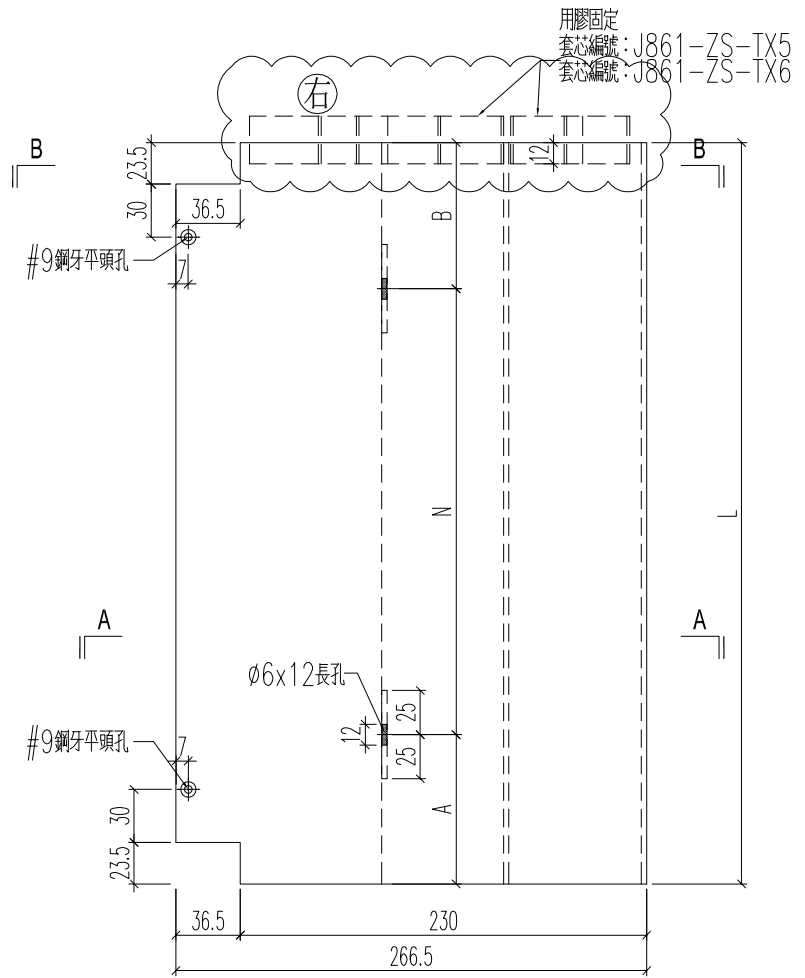


名稱	底橫室外裝飾	制圖	H	20250704	修改	A	
材料	X86590	復核	LRA	20250704	日期	2025.10.10	
顏色	LX01963MH	批准			圖號	J861-3401-DWG4R	

 <b>美特鋁質</b> 有限公司 MIDI Aluminium Fabricator Ltd.	原EI/9021/25
---	-------------

工程號	J861	地盤	已連拿利
-----	------	----	------

铝料编号	加工数	立面编号	使用楼层	每层用量	长度L	A		N		B
J861-3406A-DWG3	2	PE-3406A	15F	2	893.3	30	2	x	300	263.3
J861-3406-DWG3	10	PE-3406	16~20F	2	893.3	30	2	x	300	263.3
J861-3407-DWG4	12	PE-3407	15~20F	2	1112	30	3	x	300	182



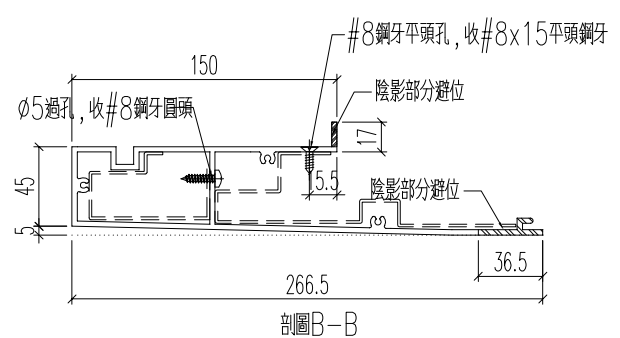
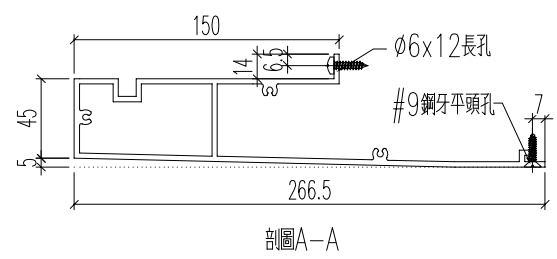
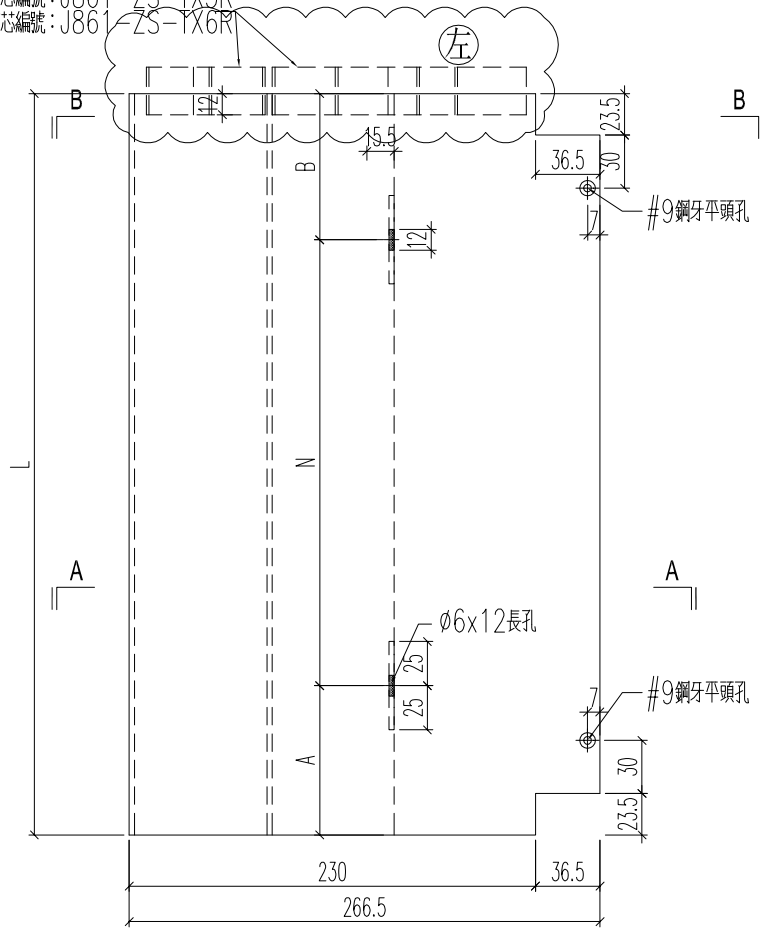
名稱	底橫室外裝飾	制圖	H	20250704	修改	A	
材料	X86590	復核	LRA	20250704	日期	2025.10.10	
顏色	LX01963MH	批准			圖號	J861-3406A-DWG3	

<b>美特鋁質</b> 有限公司 MIDI Aluminium Fabricator Ltd.	原EI/9021/25
--	-------------

工程號	J861	地盤	已連拿利
-----	------	----	------

铝料编号	加工数	立面编号	使用楼层	每层用量	长度L	A	N	B
J861-3406A-DWG3R	2	PE-3406A	15F	2	893.3	30	2	x 300
J861-3406-DWG3R	10	PE-3406	16~20F	2	893.3	30	2	x 300

用膠固定  
 套芯編號: J861-ZS-TX5R  
 套芯編號: J861-ZS-TX6R



名稱	底橫室外裝飾	制圖	H	20250704	修改	A	
材料	X86590	復核	LRA	20250704	日期	2025.10.10	
顏色	LX01963MH	批准			圖號	J861-3406A-DWG3R	

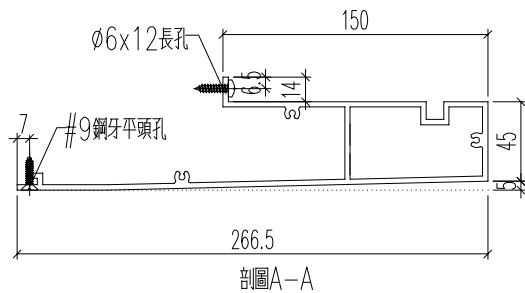
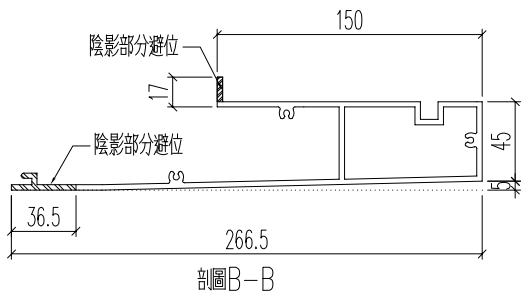
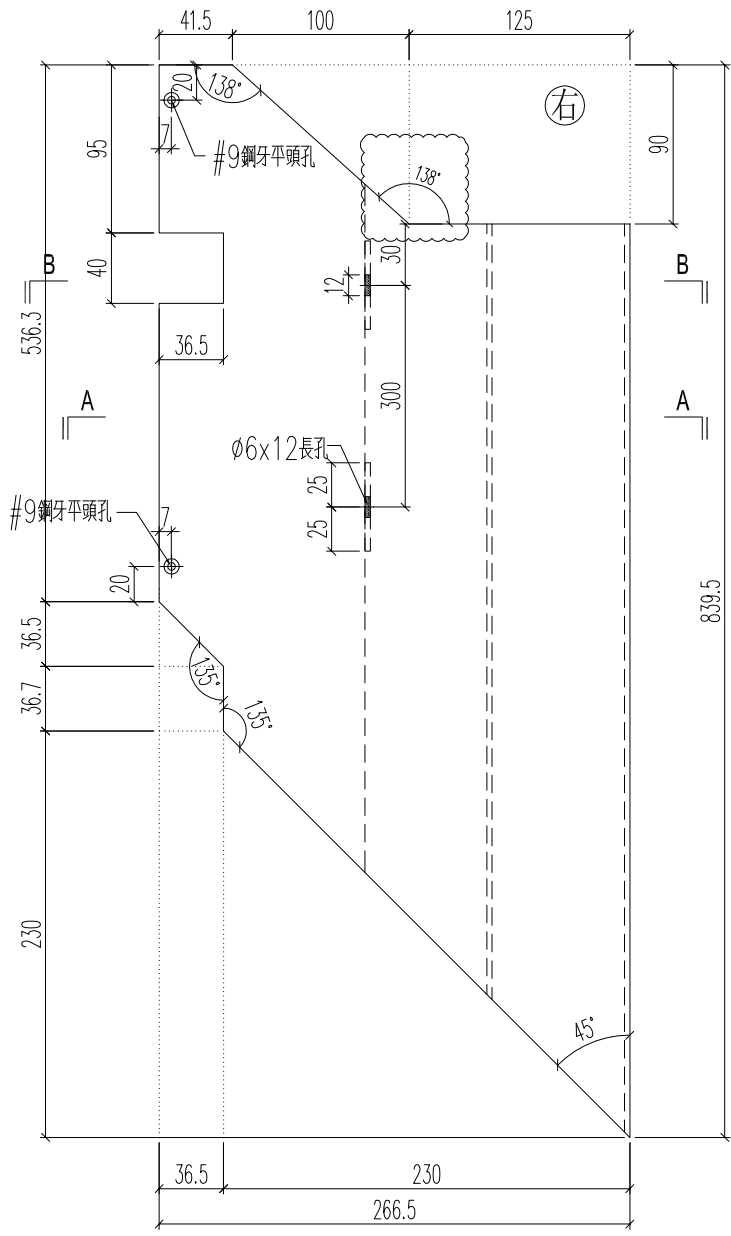


美特鋁質 有限公司  
MIDI Aluminium Fabricator Ltd.

鋁料編號	加工數量	立面編號	使用樓層	每層用量
J861-3408-DWG2	5	PE-3408	8~12F	1

工程號	J861	地盤	己連拿利
-----	------	----	------

原EI/9021/25



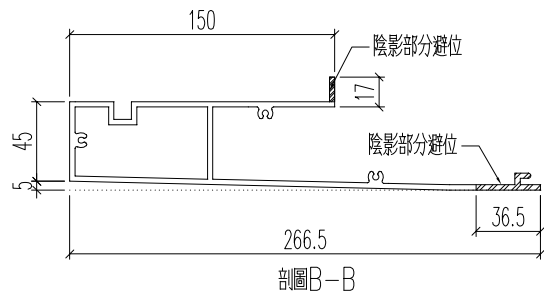
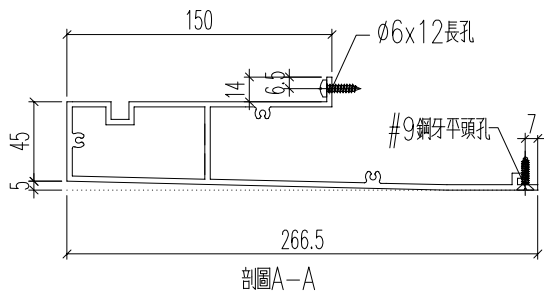
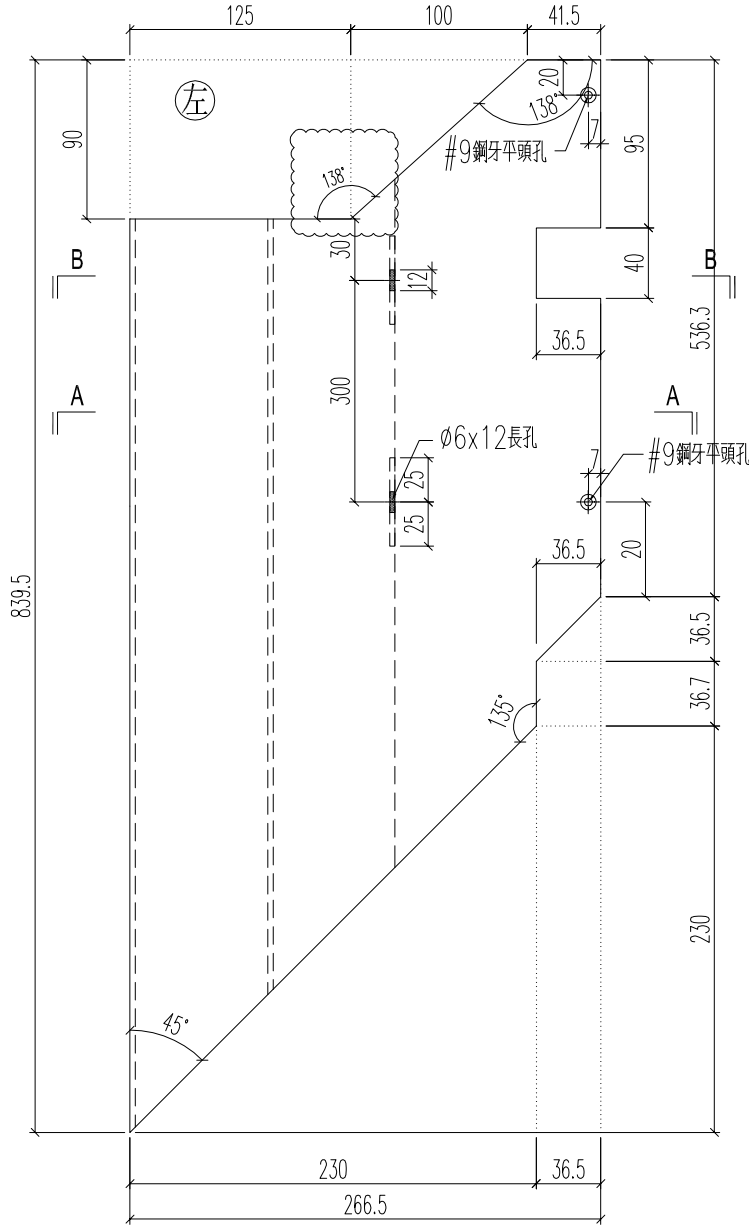
名稱	底橫室外裝飾	制圖	H	20250704	修改	A
材料	X86590	復核	LRA	20250704	日期	2025.10.10
顏色	LX01963MH	批准			圖號	J861-3408-DWG2



鋁料編號	加工數量	立面編號	使用樓層	每層用量		
J861-3408-DWG2R	5	PE-3408	8~12F	1		

工程號	J861	地盤	已連拿利
-----	------	----	------

原EI/9021/25



名稱	底橫室外裝飾	制圖	H	20250704	修改	A	
材料	X86590	復核	LRA	20250704	日期	2025.10.10	
顏色	LX01963MH	批准			圖號	J861-3408-DWG2R	

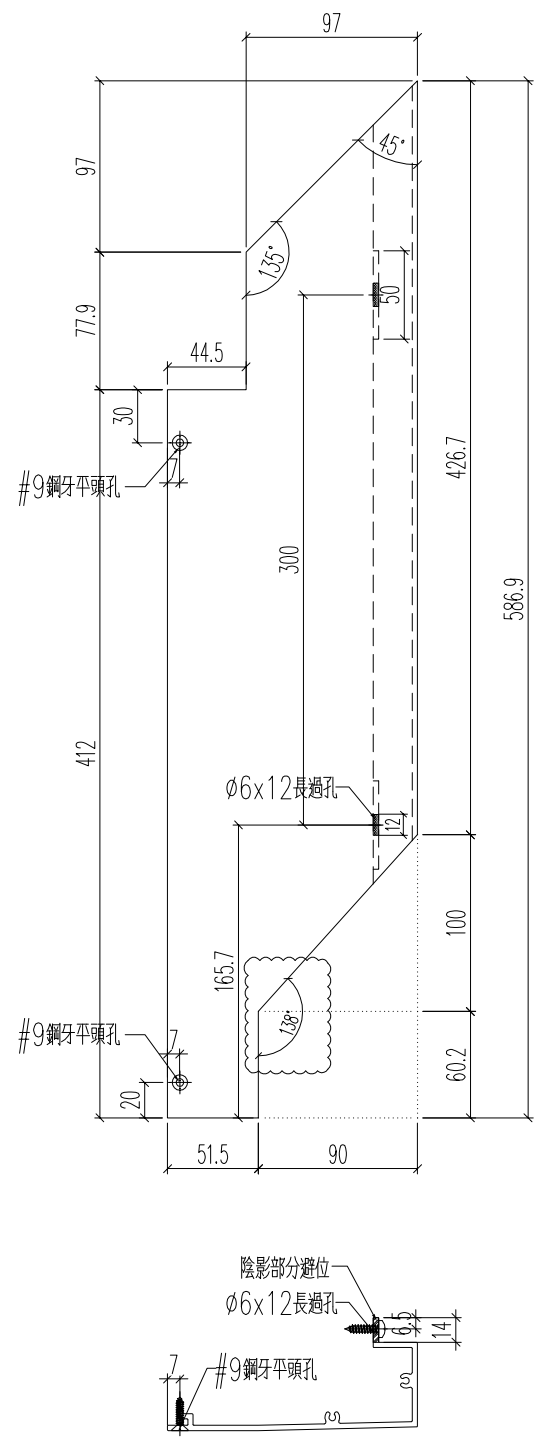


美特鋁質 有限公司  
MIDI Aluminium Fabricator Ltd.

鋁料編號	加工數量	立面編號	使用樓層	每層用量		
J861-3408-DWG3	5	PE-3408	8~12F	1		

工程號	J861	地盤	已連拿利
-----	------	----	------

原EI/9021/25



名稱	底橫冷氣位外蓋	制圖	H	20250704	修改	A		
材料	X86605	復核	LRA	20250704	日期	2025.10.10		
顏色	LX01963MH	批准			圖號	J861-3408-DWG3		

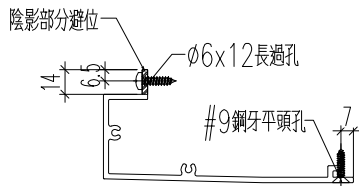
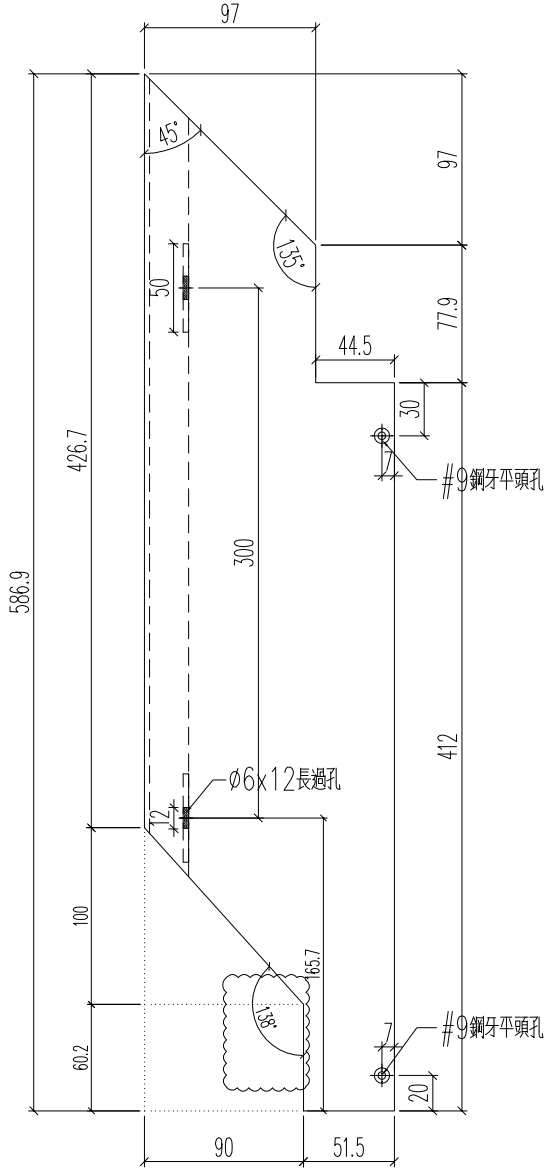


美特鋁質 有限公司  
MIDI Aluminium Fabricator Ltd.

鋁料編號	加工數量	立面編號	使用樓層	每層用量		
J861-3408-DWG3R	5	PE-3408	8~12F	1		

工程號	J861	地盤	已連拿利
-----	------	----	------

原EI/9021/25



名稱	底橫冷氣位外蓋	制圖	H	20250704	修改	A	
材料	X86605	復核	LRA	20250704	日期	2025.10.10	
顏色	LX01963MH	批准			圖號	J861-3408-DWG3R	

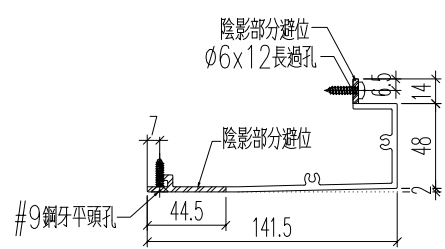
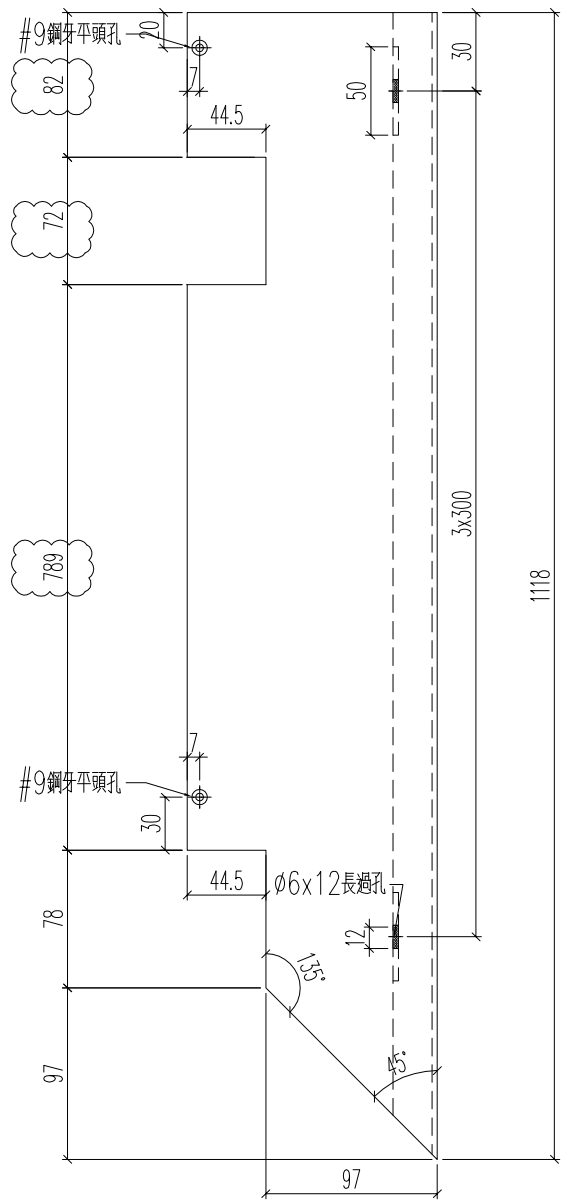


美特鋁質 有限公司  
MIDI Aluminium Fabricator Ltd.

鋁料編號	加工數量	立面編號	使用樓層	每層用量		
J861-3408-DWG4	5	PE-3408	8~12F	1		

工程號	J861	地盤	已連拿利
-----	------	----	------

原EI/9021/25



名稱	底橫冷氣位外蓋	制圖	H	20250704	修改	A		
材料	X86605	復核	LRA	20250704	日期	2025.10.10		
顏色	LX01963MH	批准			圖號	J861-3408-DWG4		

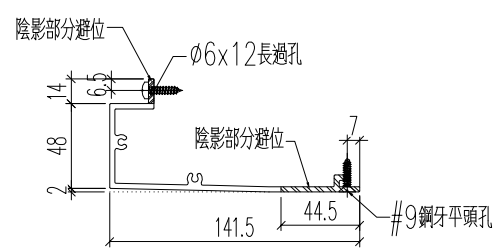
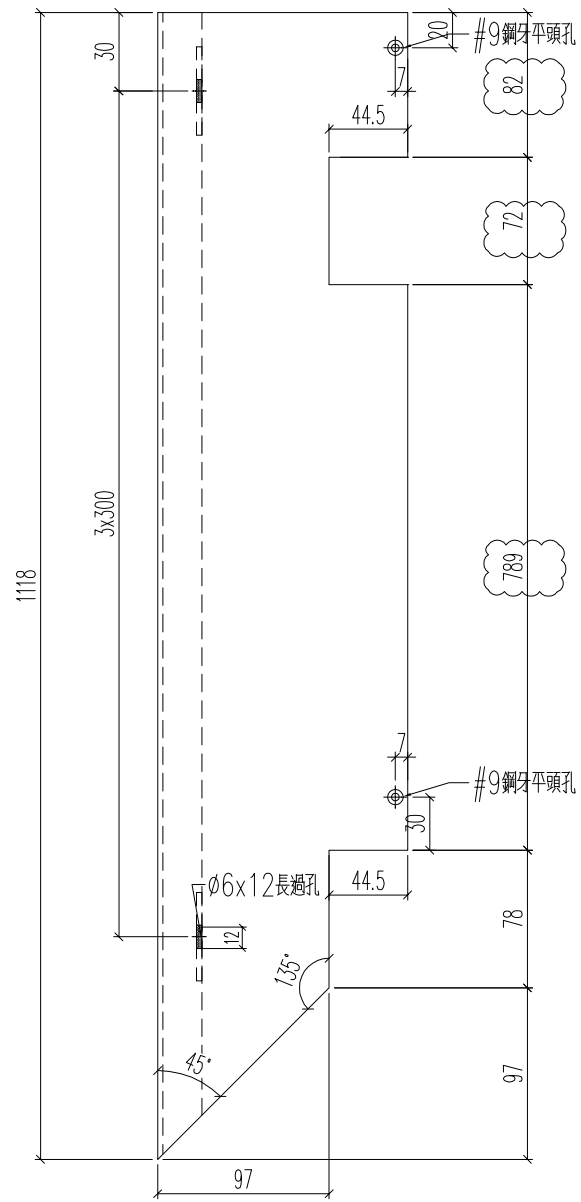


美特鋁質 有限公司  
MIDI Aluminium Fabricator Ltd.

鋁料編號	加工數量	立面編號	使用樓層	每層用量		
J861-3408-DWG4R	5	PE-3408	8~12F	1		

工程號	J861	地盤	已連拿利
-----	------	----	------

原EI/9021/25



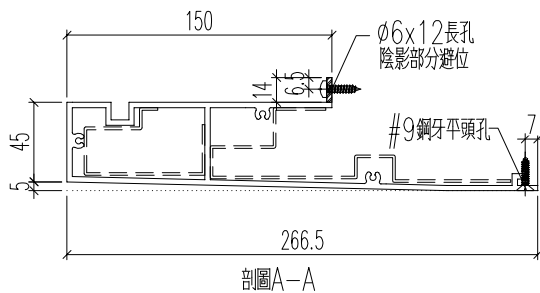
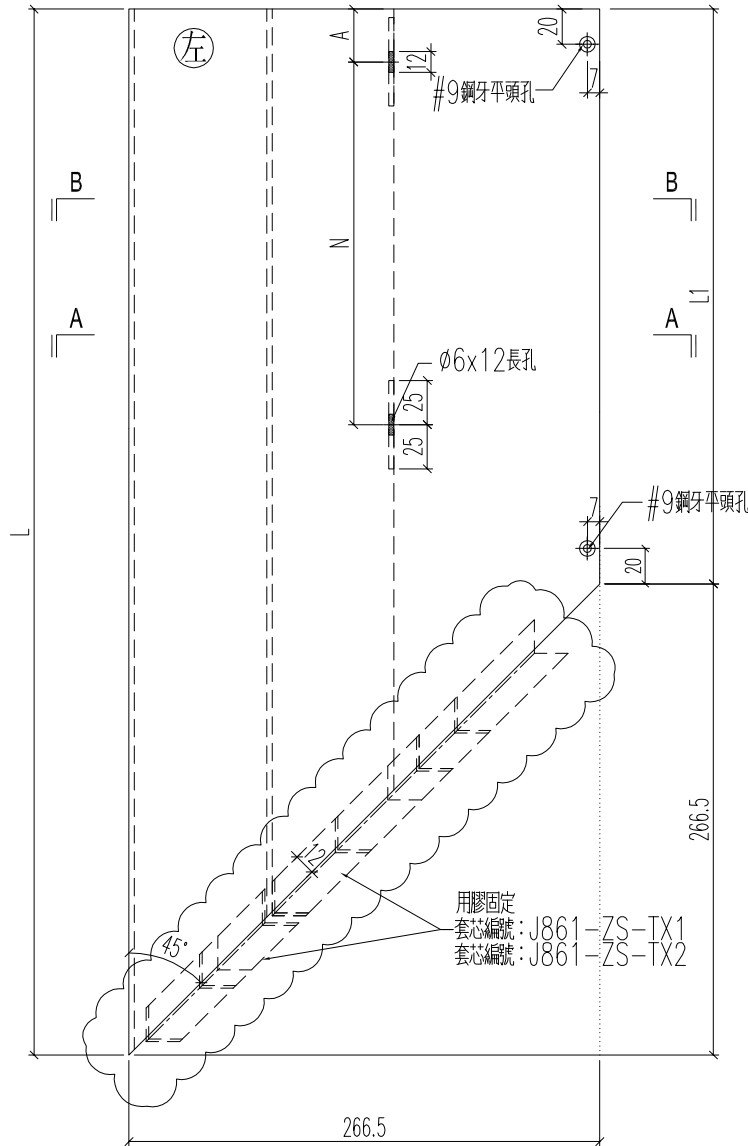
名稱	底橫冷氣位外蓋	制圖	H	20250704	修改	A		
材料	X86605	復核	LRA	20250704	日期	2025.10.10		
顏色	LX01963MH	批准			圖號	J861-3408-DWG4R		

 美特鋁質 有限公司 MIDI Aluminium Fabricator Ltd.											
--	--	--	--	--	--	--	--	--	--	--	--

工程號	J861	地盤	己連拿利
-----	------	----	------

铝料编号	加工数	立面编号	使用楼层	每层用量	长度L	A	N		L1
J861-3412-DWG1	1	PE-3412	15F	1	2093	30	6	x 300	1826.5

原EI/9021/25



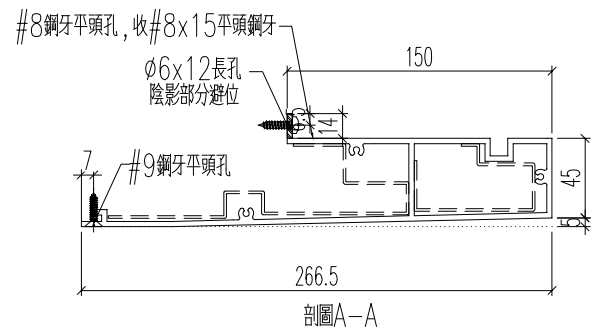
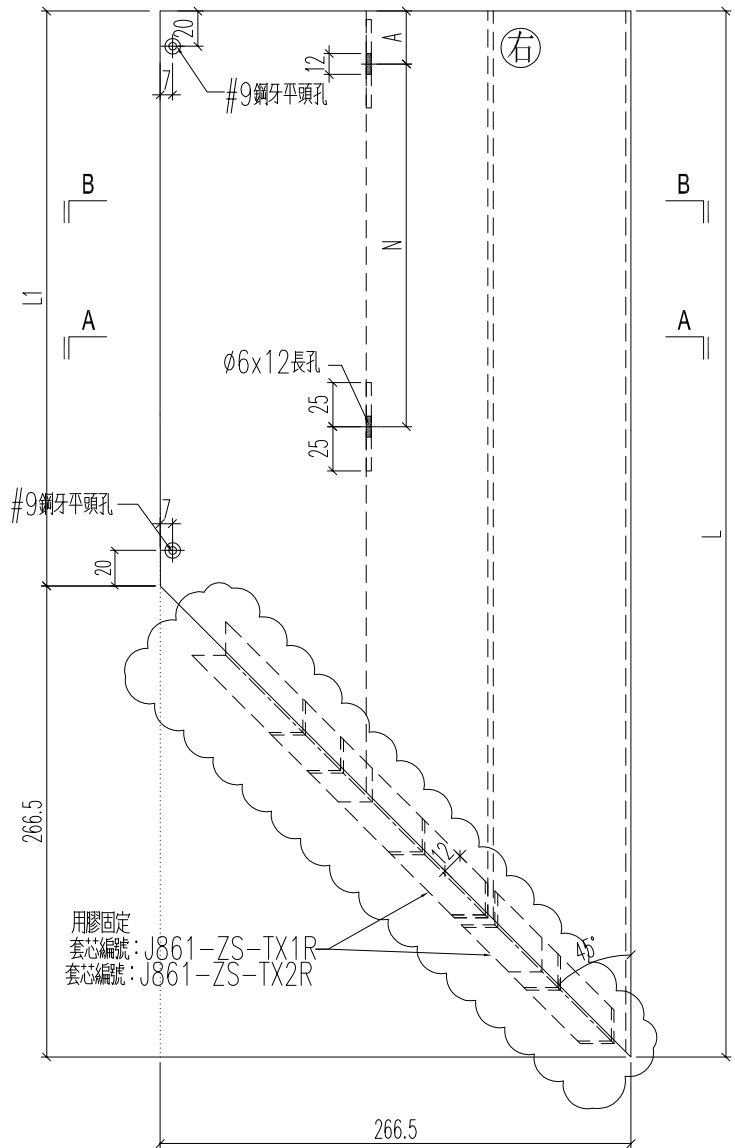
名稱	底橫室外裝飾	制圖	H	20250704	修改	A	B	
材料	X86590	復核	LRA	20250704	日期	2025.7.10	2025.10.10	
顏色	LX01963MH	批准			圖號	J861-3412-DWG1		

 美特鋁質 有限公司 MIDI Aluminium Fabricator Ltd.								
--	--	--	--	--	--	--	--	--

工程號	J861	地盤	己連拿利
-----	------	----	------

铝料编号	加工数	立面编号	使用楼层	每层用量	长度L	A	N	L1
J861-3412-DWG1R	1	PE-3412	15F	1	2093	30	6 x 300	1826.5

原EI/9021/25



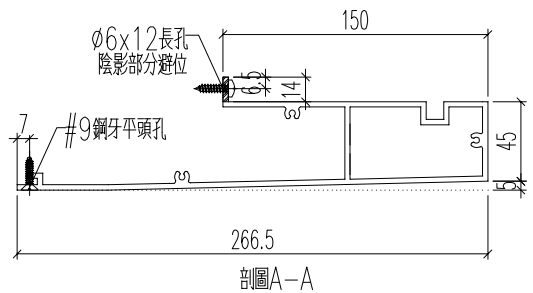
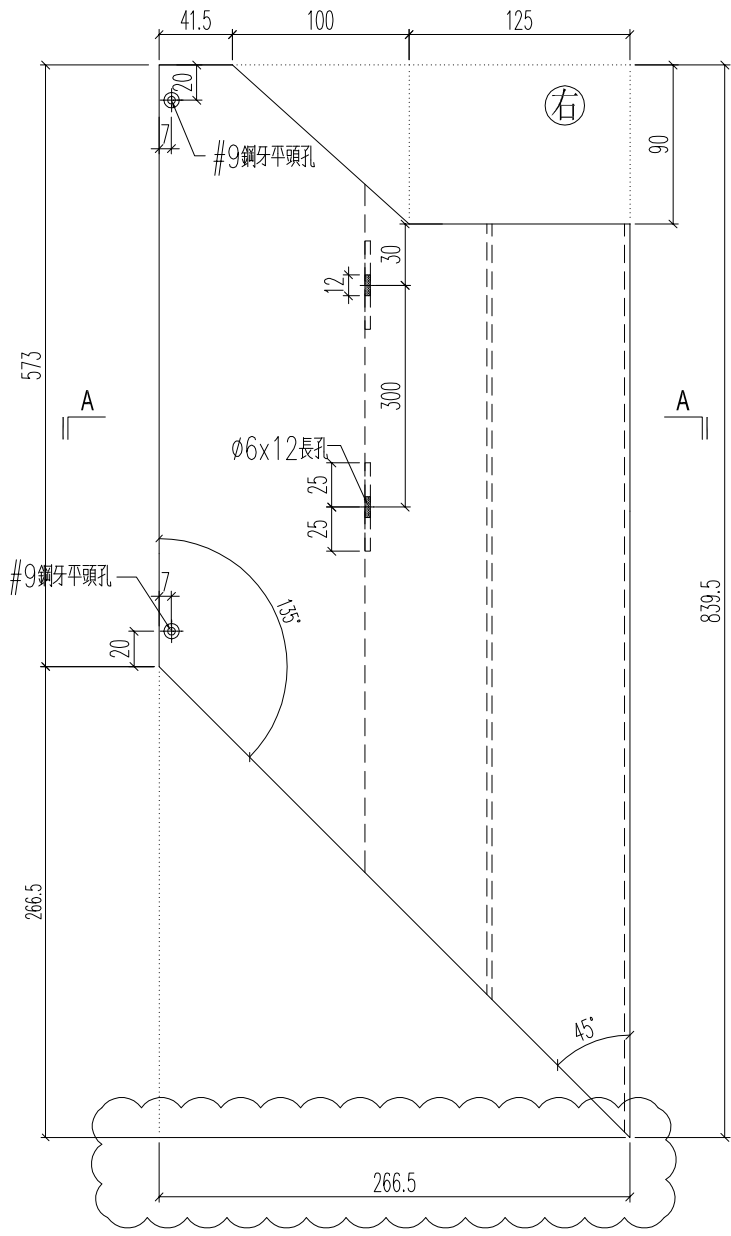
名稱	底橫室外裝飾	制圖	H	20250704	修改	A	B
材料	X86590	復核	LRA	20250704	日期	2025.7.10	2025.10.10
顏色	LX01963MH	批准			圖號	J861-3412-DWG1R	


**美特鋁質** 有限公司  
 MIDI Aluminium Fabricator Ltd.

鋁料編號	加工數量	立面編號	使用樓層	每層用量		
J861-3412-DWG2	1	PE-3412	15F	1		

工程號	J861	地盤	已連拿利
-----	------	----	------

原EI/9021/25



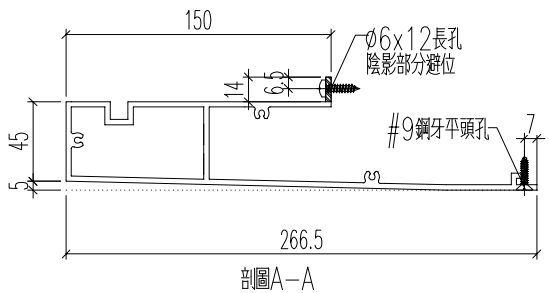
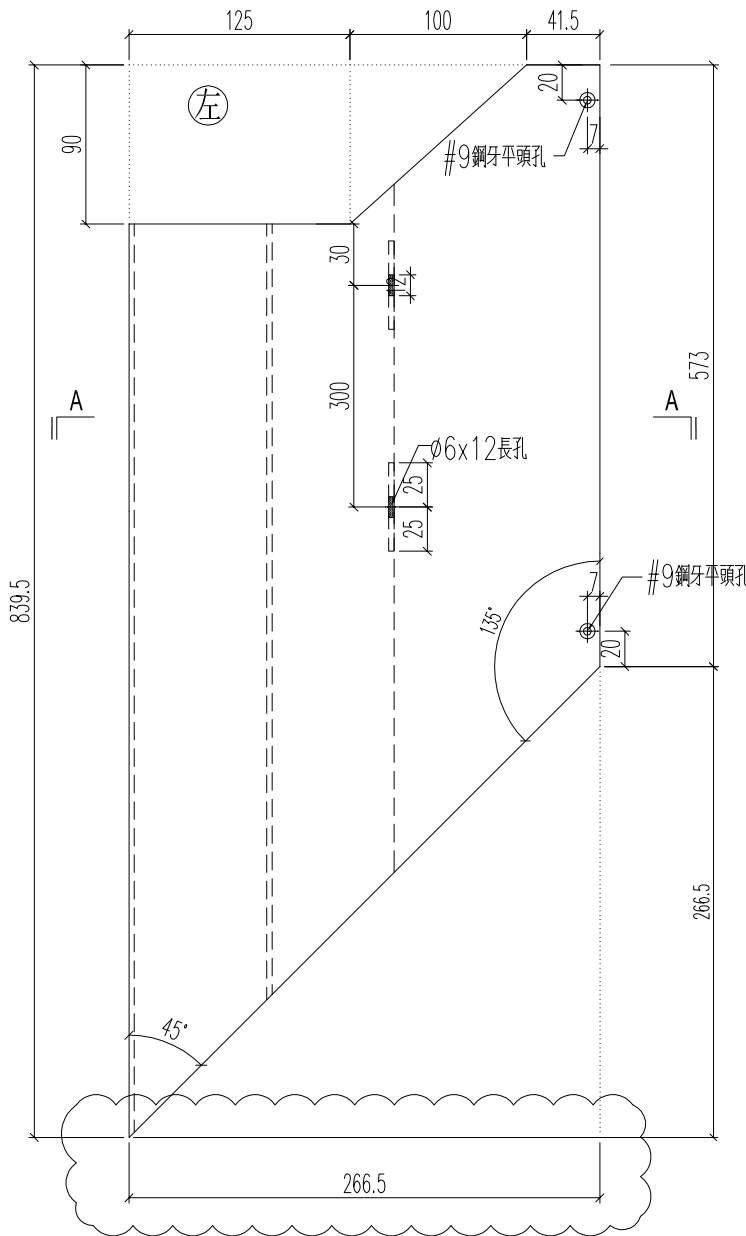
名稱	底橫室外裝飾	制圖	H	20250704	修改	A	
材料	X86590	復核	LRA	20250704	日期	2025.10.10	
顏色	LX01963MH	批准			圖號	J861-3412-DWG2	


**美特鋁質** 有限公司  
 MIDI Aluminium Fabricator Ltd.

鋁料編號	加工數量	立面編號	使用樓層	每層用量		
J861-3412-DWG2R	1	PE-3412	15F	1		

工程號	J861	地盤	已連拿利
-----	------	----	------

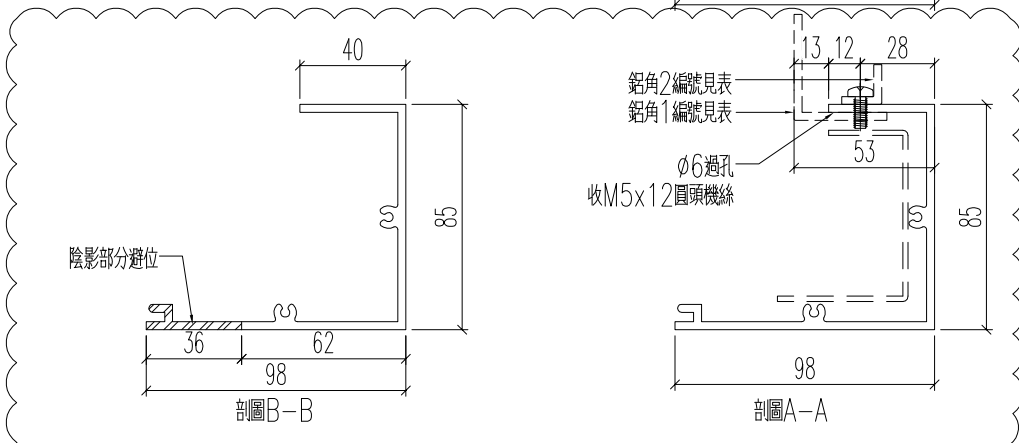
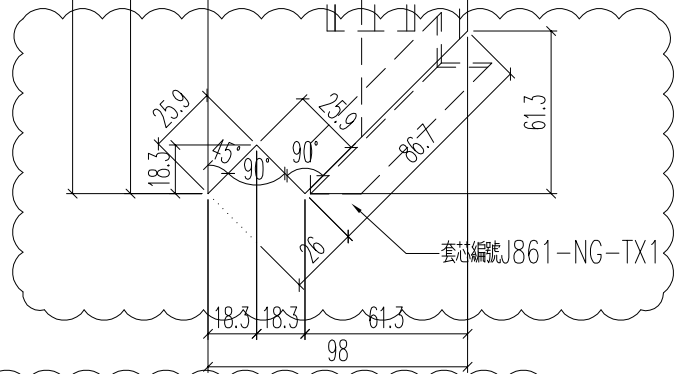
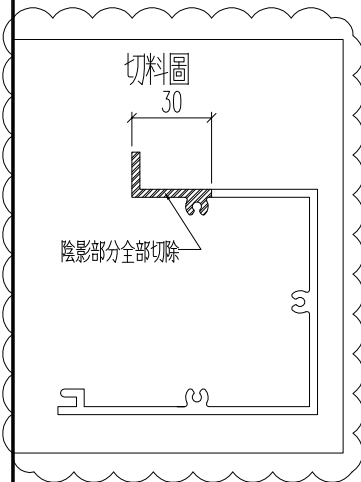
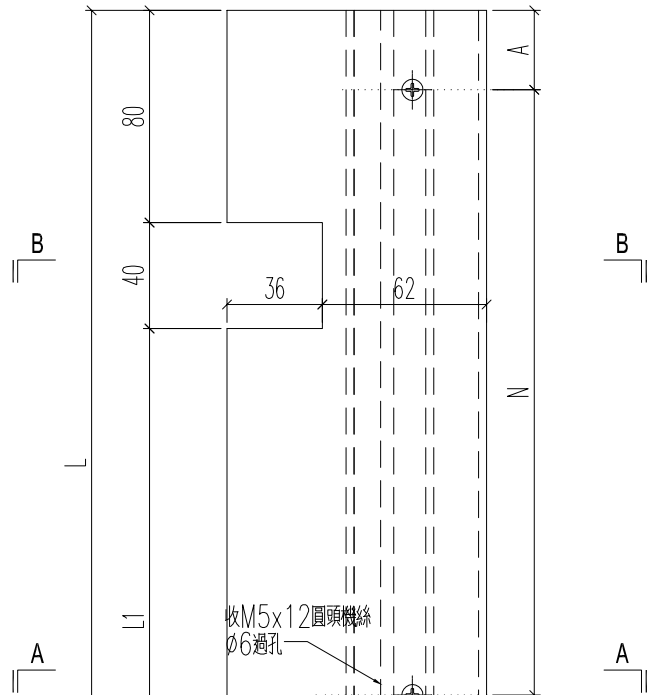
原EI/9021/25



名稱	底橫室外裝飾	制圖	H	20250704	修改	A		
材料	X86590	復核	LRA	20250704	日期	2025.10.10		
顏色	LX01963MH	批准			圖號	J861-3412-DWG2R		

工程號 J861 地盤 已連拿利

鋁料編號	加工數	立面編號	使用樓層	每層用量	長度L	A	N	L1	鋁角1編號	鋁角2編號	
J861-3401-DNG1	5	PE-3401	8~12F	1	549.2	93.95	1	x 300	429.2	3401-DNG1-LJ1	3401-DNG1-LJ2
J861-3406A-DNG1	1	PE-3406A	15F	1	549.2	93.95	1	x 300	429.2	3406A-DNG1-LJ1	3406A-DNG1-LJ2
J861-3406-DNG1	5	PE-3406	16~20F	1	549.2	93.95	1	x 300	429.2	3406-DNG1-LJ1	3406-DNG1-LJ2
J861-3408-DNG1	5	PE-3408	8~12F	1	1299.2	18.95	4	x 300	1179.2	3408-DNG1-LJ1	3408-DNG1-LJ2



名稱	底橫室內裝飾	制圖	H	20250704	修改	A	
材料	X86587	復核	LRA	20250704	日期	2025.10.10	
顏色	UCT554575XL-3	批准			圖號	J861-3401-DNG1	

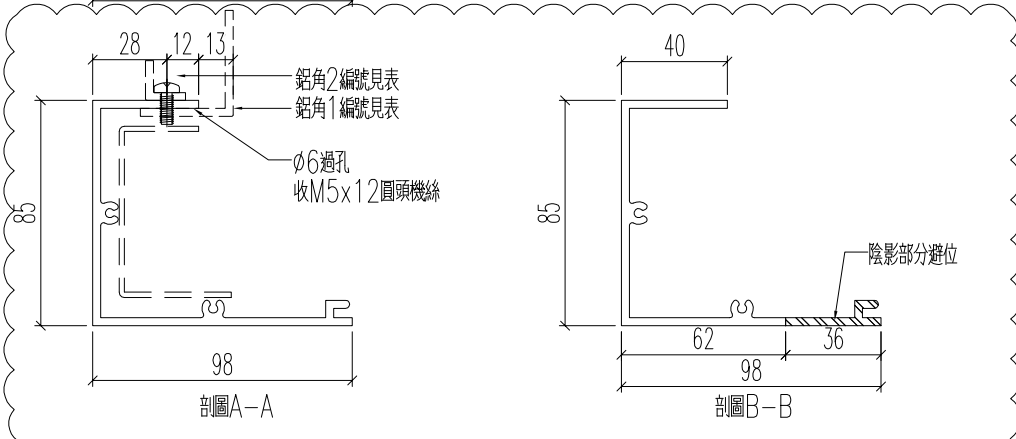
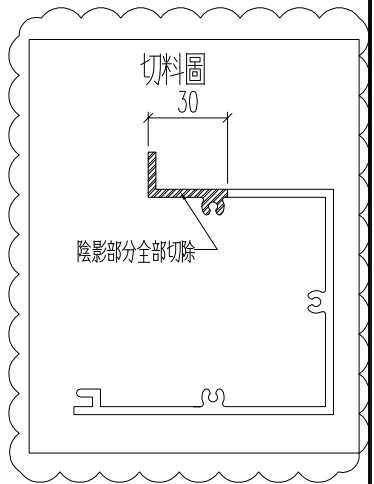
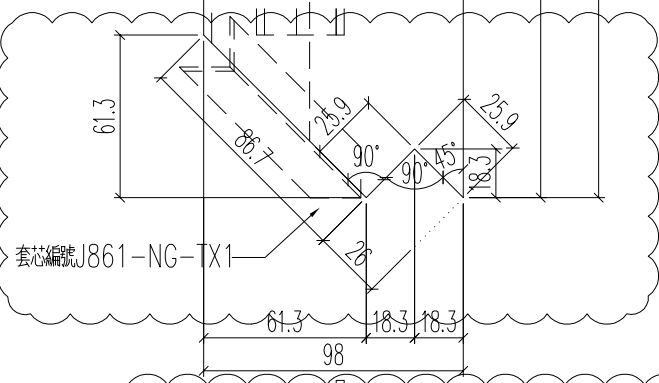
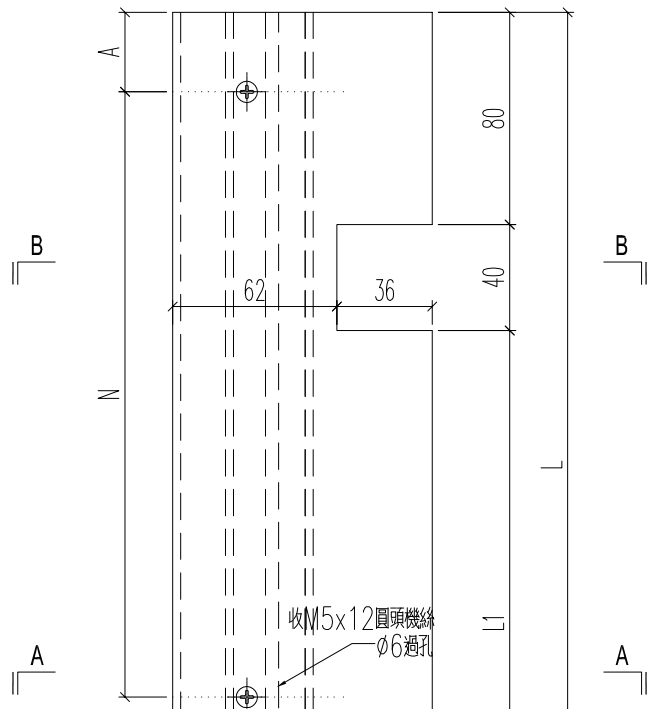


美特鋁質 有限公司  
MIDI Aluminium Fabricator Ltd.

原EI/9021/25

工程號	J861	地盤	己連拿利
-----	------	----	------

铝料编号	加工数	立面编号	使用楼层	每层用量	长度L	A	N	L1	铝角1编号	铝角2编号
J861-3401-DNG1R	5	PE-3401	8~12F	1	549.2	93.95	1 x 300	429.2	3401-DNG1R-LJ1	3401-DNG1R-LJ2
J861-3406A-DNG1R	1	PE-3406A	15F	1	549.2	93.95	1 x 300	429.2	3406A-DNG1R-LJ1	3406A-DNG1R-LJ2
J861-3406-DNG1R	5	PE-3406	16~20F	1	549.2	93.95	1 x 300	429.2	3406-DNG1R-LJ1	3406-DNG1R-LJ2
J861-3408-DNG1R	5	PE-3408	8~12F	1	1299.2	18.95	4 x 300	1179.2	3408-DNG1R-LJ1	3408-DNG1R-LJ2



名稱	底橫室內裝飾	制圖	H	20250704	修改	A	
材料	X86587	復核	LRA	20250704	日期	2025.10.10	
顏色	UCT554575XL-3	批准			圖號	J861-3401-DNG1R	

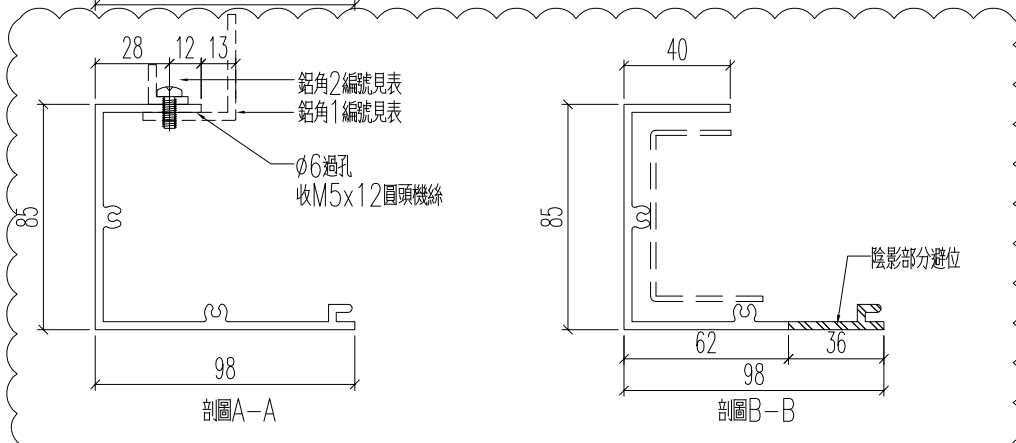
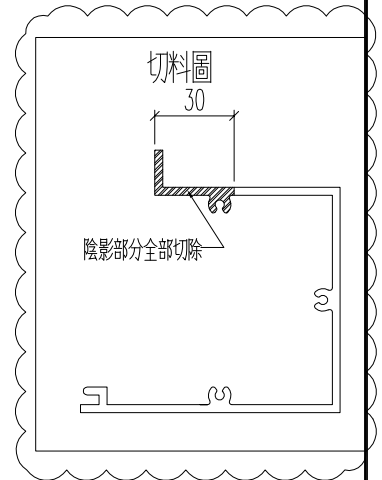
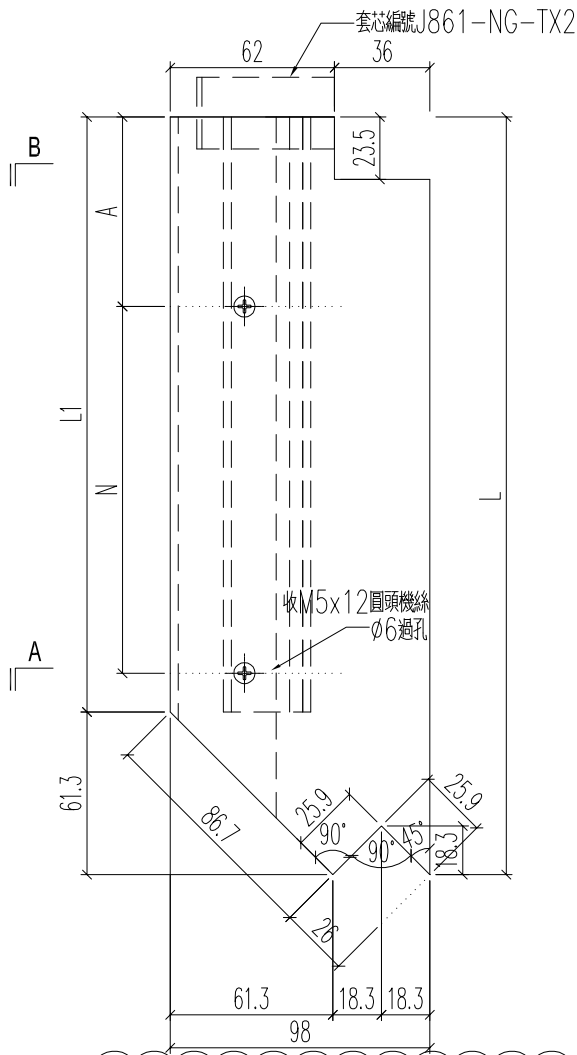


美特鋁質 有限公司  
MIDI Aluminium Fabricator Ltd.

原EI/9021/25

工程號	J861	地盤	己連拿利
-----	------	----	------

铝料编号	加工数	立面编号	使用楼层	每层用量	长度L	A	N	L1	铝角1编号	铝角2编号	
J861-3401-DNG2	5	PE-3401	8~12F	1	1102.7	70.7	3	x 300	1041.4	3401-DNG2-LJ1	3401-DNG2-LJ2
J861-3406A-DNG2	1	PE-3406A	15F	1	769	53.85	2	x 300	707.7	3406A-DNG2-LJ1	3406A-DNG2-LJ2
J861-3406-DNG2	5	PE-3406	16~20F	1	769	53.85	2	x 300	707.7	3406-DNG2-LJ1	3406-DNG2-LJ2



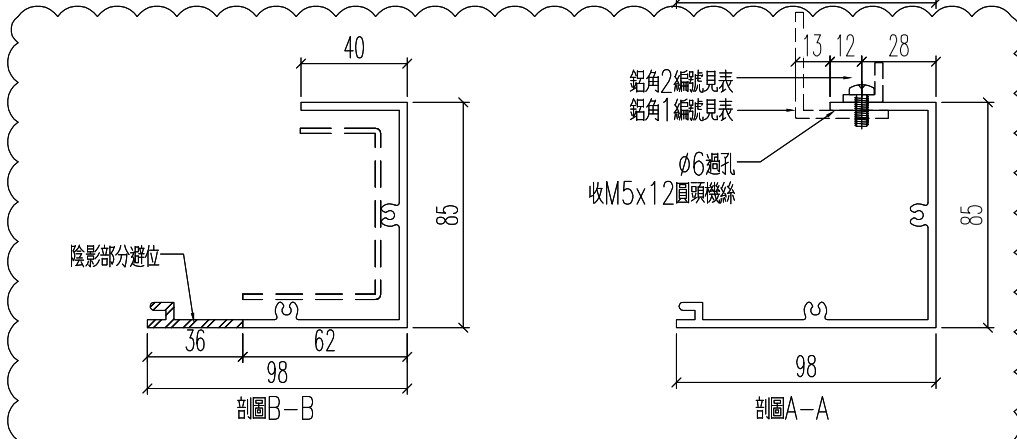
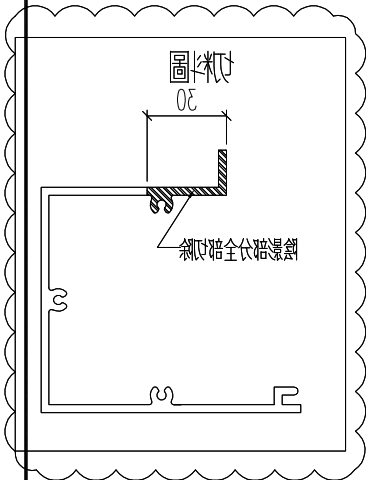
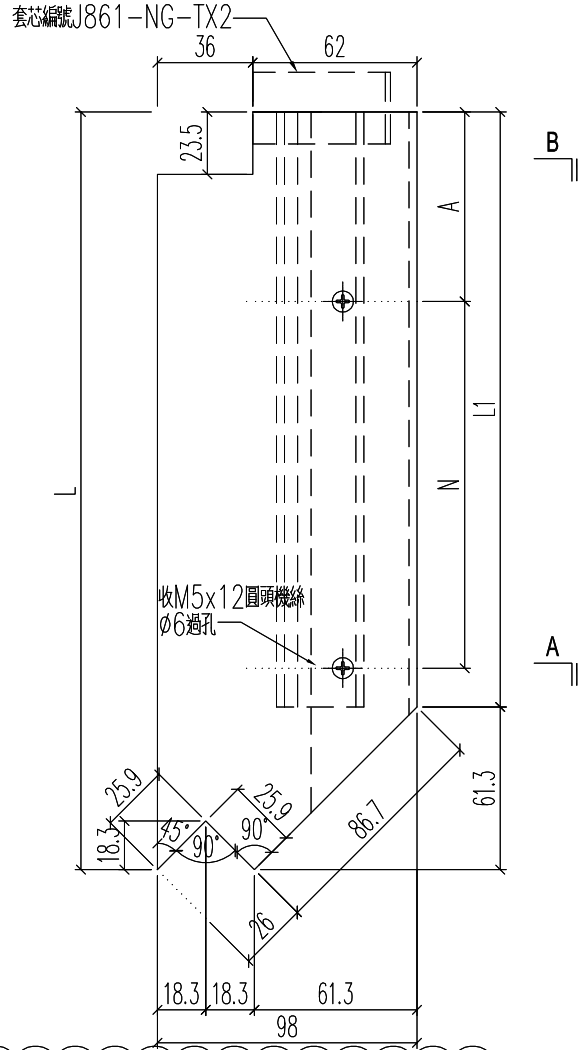
名稱	底橫室內裝飾	制圖	H	20250704	修改	A	
材料	X86587	復核	LRA	20250704	日期	2025.10.10	
顏色	UCT554575XL-3	批准			圖號	J861-3401-DNG2	

**美特鋁質** 有限公司  
MIDI Aluminium Fabricator Ltd.

原EI/9021/25

工程號	J861	地盤	己連拿利
-----	------	----	------

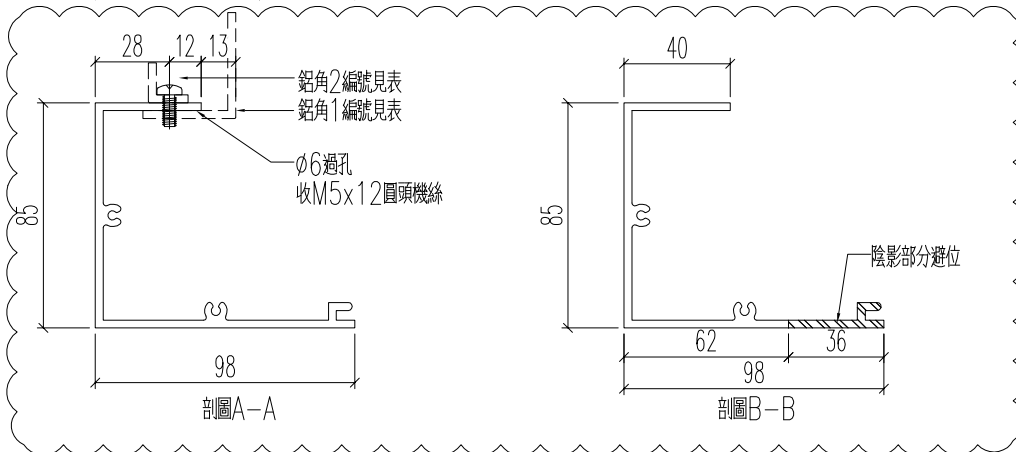
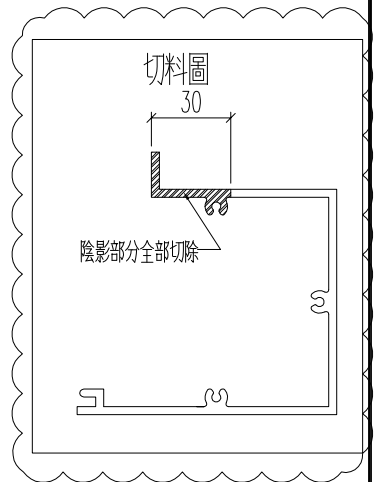
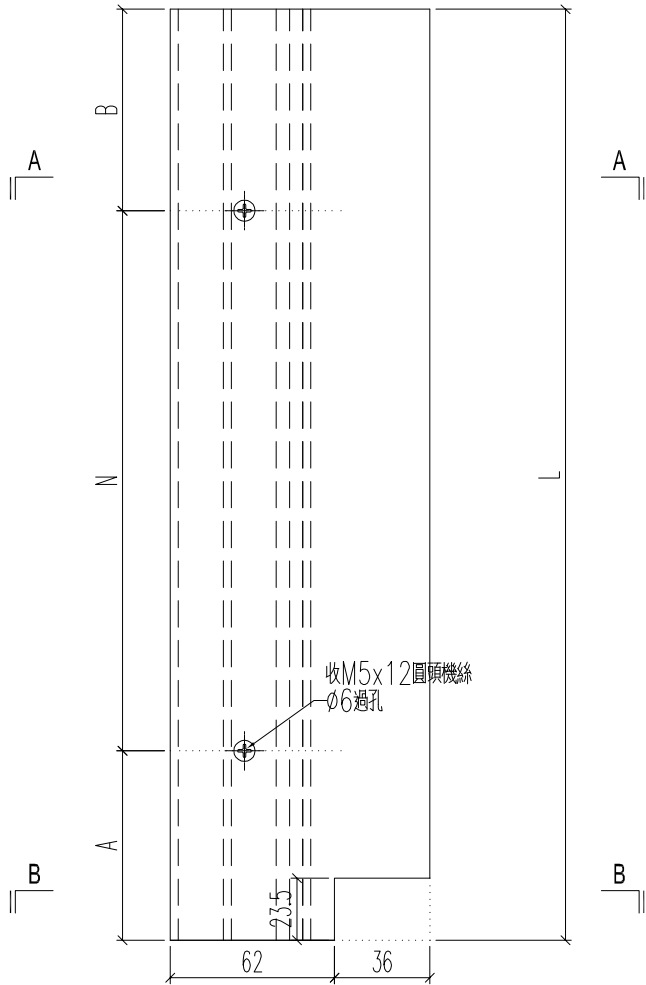
鋁料編號	加工數	立面編號	使用樓層	每層用量	長度L	A	N	L1	鋁角1編號	鋁角2編號	
J861-3401-DNG2R	5	PE-3401	8~12F	1	1102.7	70.7	3	x 300	1041.4	3401-DNG2R-LJ1	3401-DNG2R-LJ2
J861-3406A-DNG2R	1	PE-3406A	15F	1	769	53.85	2	x 300	707.7	3406A-DNG2R-LJ1	3406A-DNG2R-LJ2
J861-3406-DNG2R	5	PE-3406	16~20F	1	769	53.85	2	x 300	707.7	3406-DNG2R-LJ1	3406-DNG2R-LJ2



名稱	底橫室內裝飾	制圖	H	20250704	修改	A	
材料	X86587	復核	LRA	20250704	日期	2025.10.10	
顏色	UCT554575XL-3	批准			圖號	J861-3401-DNG2R	

工程號 J861 地盤 已連拿利

铝料编号	加工数	立面编号	使用楼层	每层用量	长度L	A	N	B	铝角1编号	铝角2编号
J861-3401-DNG3	5	PE-3401	8~12F	1	1197.5	148.8	3 x 300	148.75	3401-DNG3-LJ1	3401-DNG3-LJ2
J861-3403-DNG3R	5	PE-3403	8~12F	1	1028.7	64.35	3 x 300	64.35	3403-DNG3R-LJ1	3403-DNG3R-LJ2
J861-3406A-DNG4	1	PE-3406A	15F	1	863.8	131.9	2 x 300	131.9	3406A-DNG4-LJ1	3406A-DNG4-LJ2
J861-3406-DNG4	5	PE-3406	16~20F	1	863.8	131.9	2 x 300	131.9	3406-DNG4-LJ1	3406-DNG4-LJ2
J861-3407-DNG5	6	PE-3407	15~20F	1	1082.5	91.25	3 x 300	91.25	3407-DNG5-LJ1	3407-DNG5-LJ2



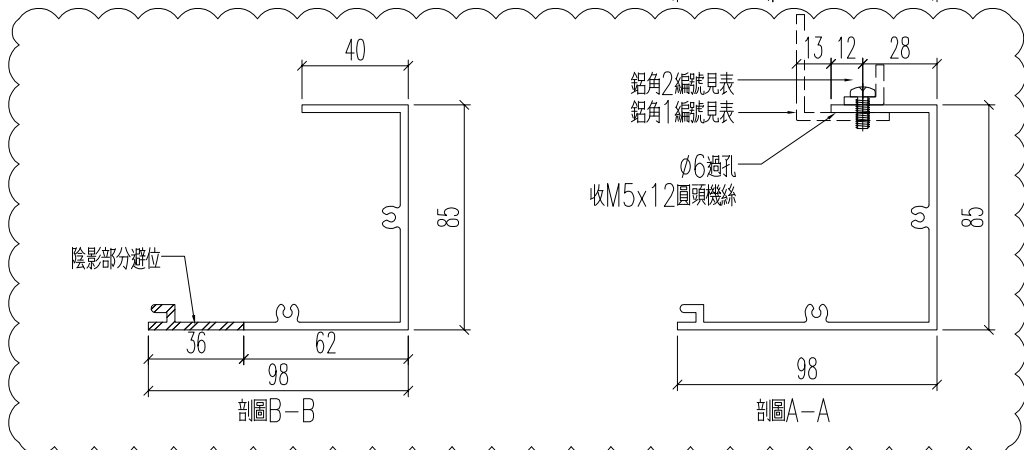
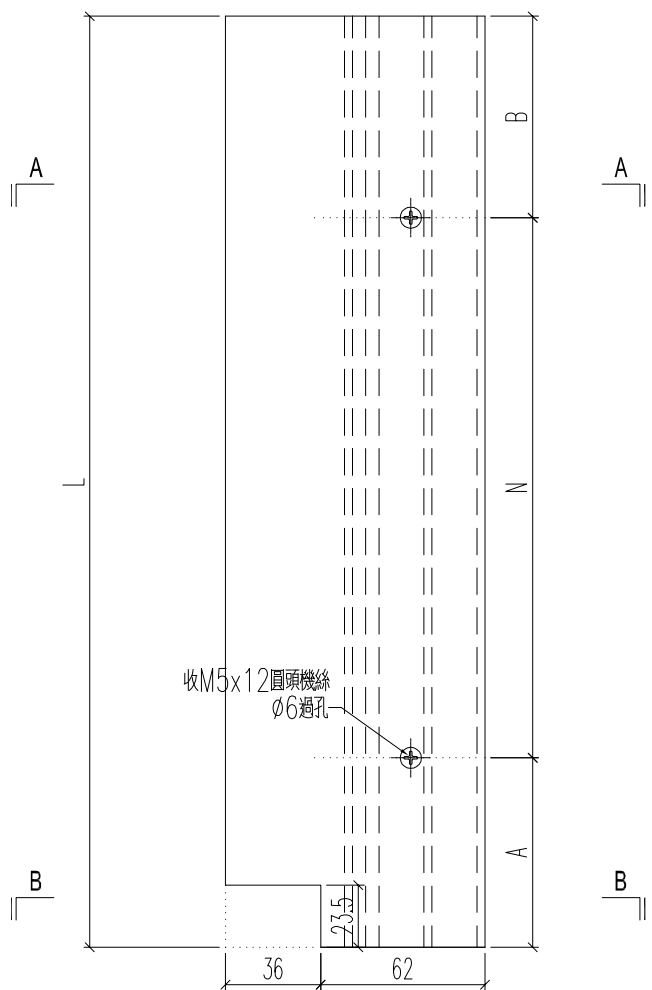
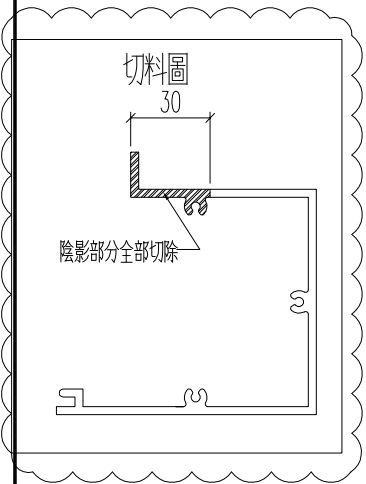
名稱	底橫室內裝飾	制圖	H	20250704	修改	A	
材料	X86587	復核	LRA	20250704	日期	2025.10.10	
顏色	UCT554575XL-3	批准			圖號	J861-3401-DNG3	


**美特鋁質** 有限公司  
 MIDI Aluminium Fabricator Ltd.

原EI/9021/25

工程號	J861	地盤	己連拿利
-----	------	----	------

铝料编号	加工数	立面编号	使用楼层	每层用量	长度L	A	N	B	铝角1编号	铝角2编号	
J861-3401-DNG3R	5	PE-3401	8~12F	1	1197.5	148.8	3	x 300	148.75	3401-DNG3R-LJ1	3401-DNG3R-LJ2
J861-3403-DNG3	5	PE-3403	8~12F	1	1028.7	64.35	3	x 300	64.35	3403-DNG3-LJ1	3403-DNG3-LJ2
J861-3406A-DNG4R	1	PE-3406A	15F	1	863.8	131.9	2	x 300	131.9	3406A-DNG4R-LJ1	3406A-DNG4R-LJ2
J861-3406-DNG4R	5	PE-3406	16~20F	1	863.8	131.9	2	x 300	131.9	3406-DNG4R-LJ1	3406-DNG4R-LJ2
J861-3407-DNG3	6	PE-3407	15~20F	1	1082.5	91.25	3	x 300	91.25	3407-DNG3-LJ1	3407-DNG3-LJ2



名稱	底橫室內裝飾	制圖	H	20250704	修改	A	
材料	X86587	復核	LRA	20250704	日期	2025.10.10	
顏色	UCT554575XL-3	批准			圖號	J861-3401-DNG3R	

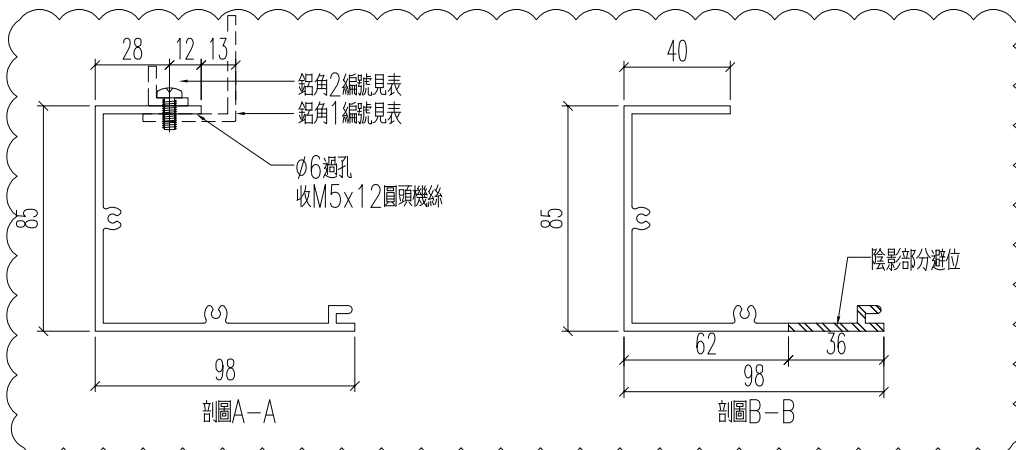
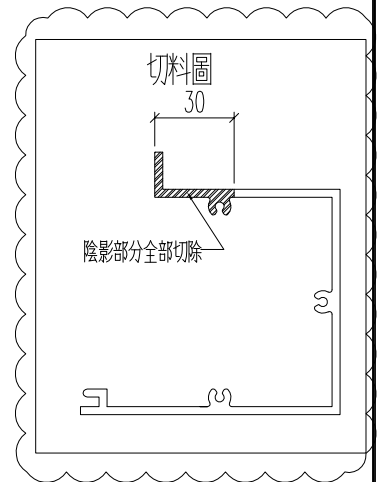
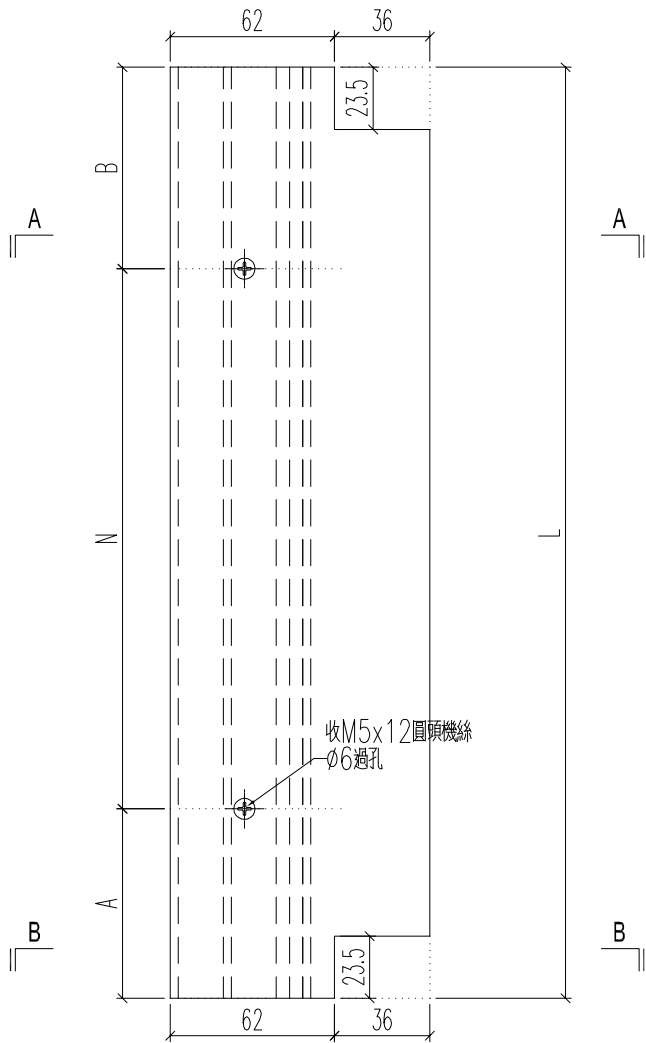


美特鋁質 有限公司  
MIDI Aluminium Fabricator Ltd.

原EI/9021/25

工程號	J861	地盤	已連拿利
-----	------	----	------

铝料编号	加工数	立面编号	使用楼层	每层用量	长度L	A	N	B	铝角1编号	铝角2编号	
J861-3406A-DNG3	2	PE-3406A	15F	2	893.3	146.7	2	x 300	146.65	3406A-DNG3-LJ1	3406A-DNG3-LJ2
J861-3406-DNG3	10	PE-3406	16~20F	2	893.3	146.7	2	x 300	146.65	3406-DNG3-LJ1	3406-DNG3-LJ2
J861-3407-DNG4	12	PE-3407	15~20F	2	1112	106	3	x 300	106	3407-DNG4-LJ1	3407-DNG4-LJ2



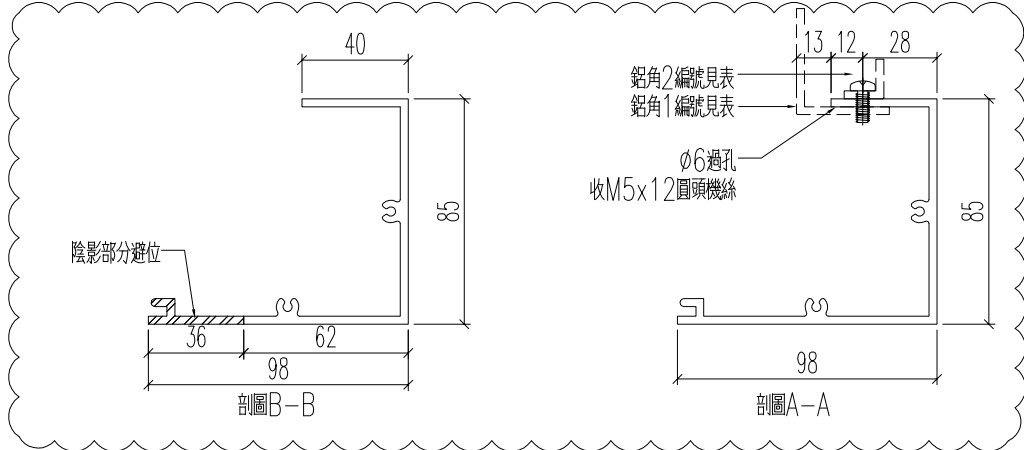
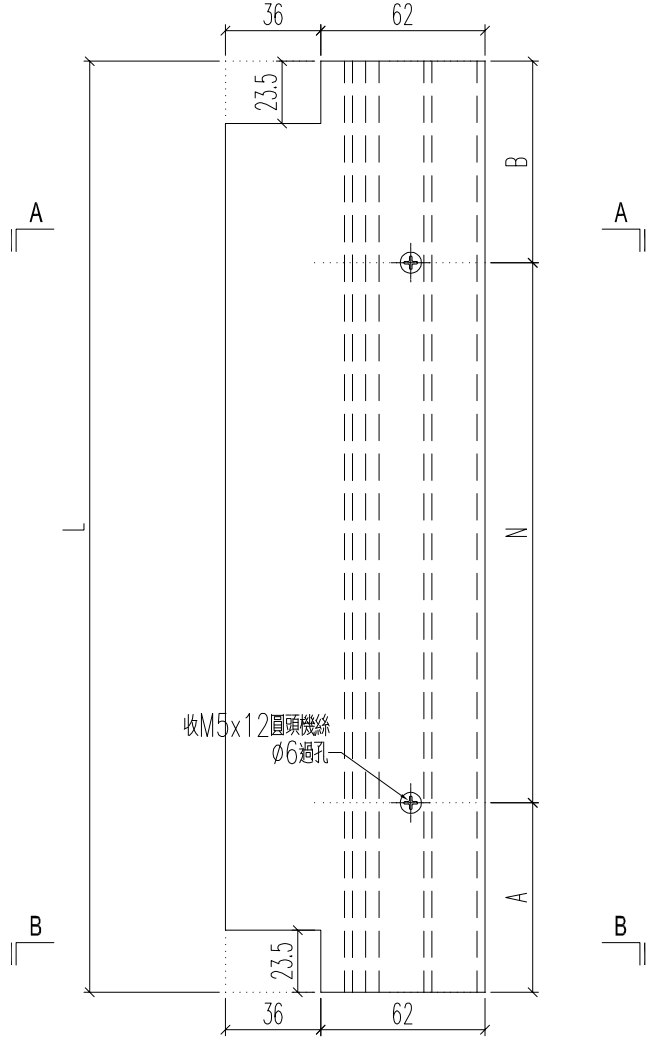
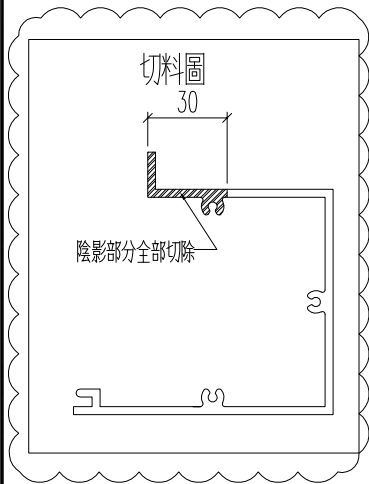
名稱	底橫室內裝飾	制圖	H	20250704	修改	A	
材料	X86587	復核	LRA	20250704	日期	2025.10.10	
顏色	UCT554575XL-3	批准			圖號	J861-3406A-DNG3	

**美特鋁質** 有限公司  
MIDI Aluminium Fabricator Ltd.

原EI/9021/25

工程號	J861	地盤	已連拿利
-----	------	----	------

铝料编号	加工数	立面编号	使用楼层	每层用量	长度L	A	N	B	铝角1编号	铝角2编号	
J861-3406A-DNG3R	2	PE-3406A	15F	2	893.3	146.7	2	x 300	146.65	3406A-DNG3R-LJ1	3406A-DNG3R-LJ2
J861-3406-DNG3R	10	PE-3406	16~20F	2	893.3	146.7	2	x 300	146.65	3406-DNG3R-LJ1	3406-DNG3R-LJ2



名稱	底橫室內裝飾	制圖	H	20250704	修改	A	
材料	X86587	復核	LRA	20250704	日期	2025.10.10	
顏色	UCT554575XL-3	批准			圖號	J861-3406A-DNG3R	

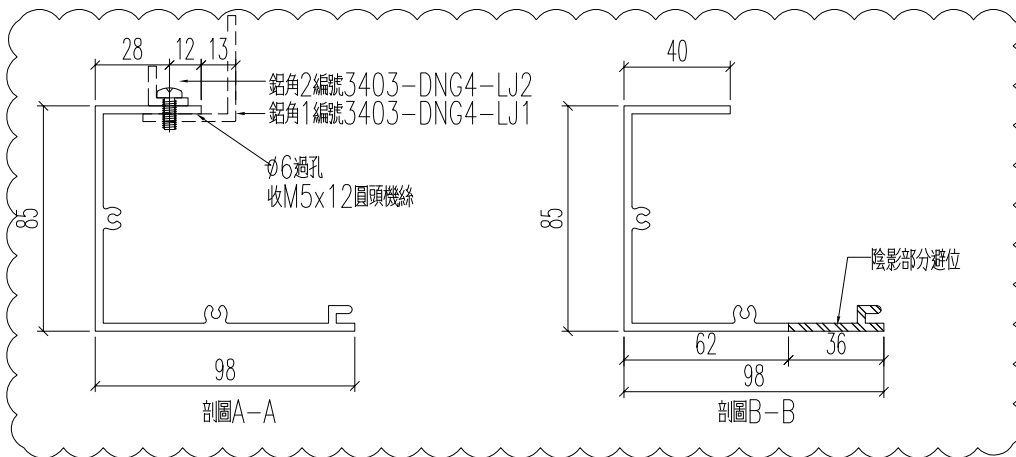
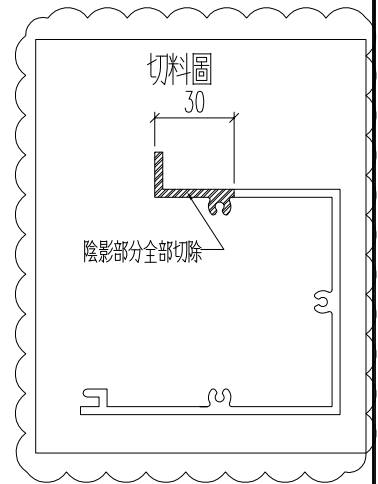
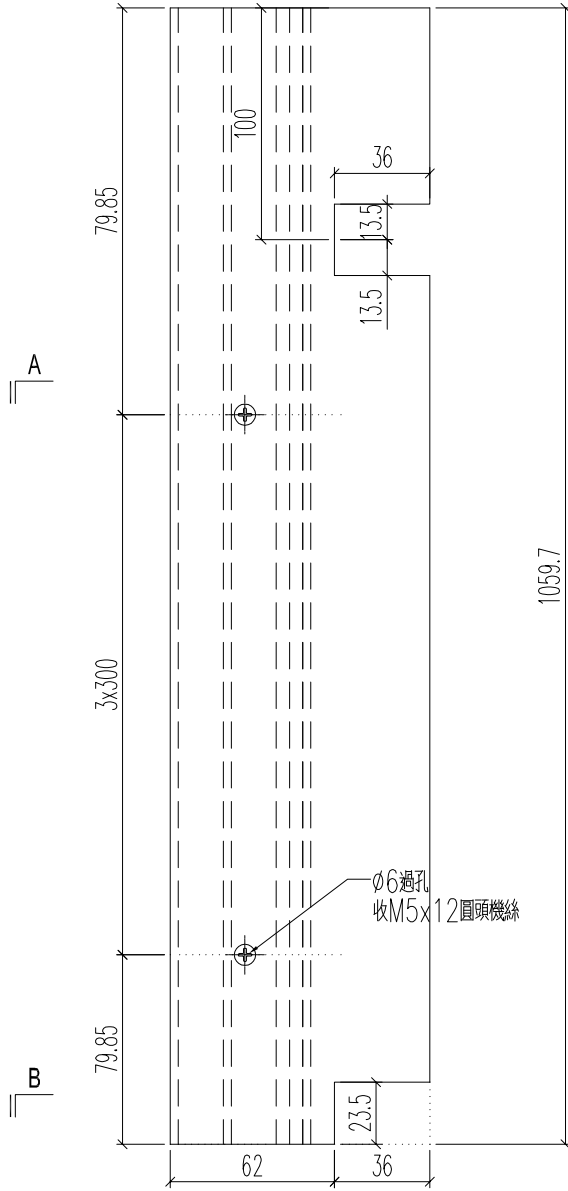


美特鋁質 有限公司  
MIDI Aluminium Fabricator Ltd.

鋁料編號	加工數量	立面編號	使用樓層	每層用量		
J861-3403-DNG4	5	PE-3403	8~12F	1		

工程號	J861	地盤	已連拿利
-----	------	----	------

原EI/9021/25



名稱	底橫室內裝飾	制圖	H	20250704	修改	A	
材料	X86587	復核	LRA	20250704	日期	2025.10.10	
顏色	UCT554575XL-3	批准			圖號	J861-3403-DNG4	

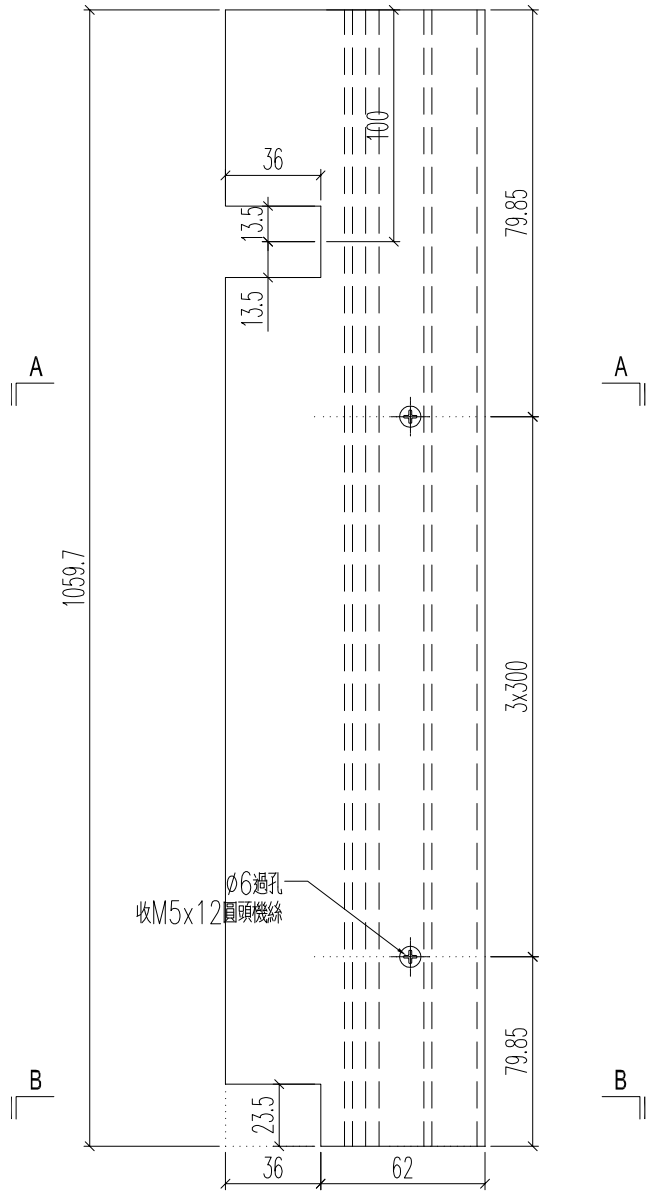
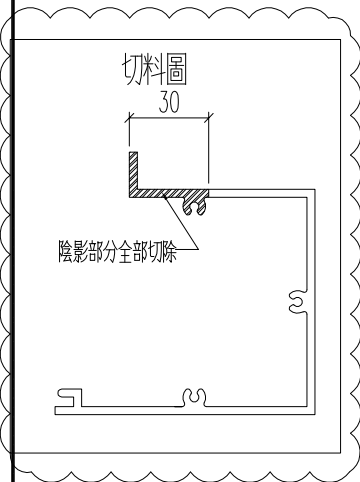


美特鋁質 有限公司  
MIDI Aluminium Fabricator Ltd.

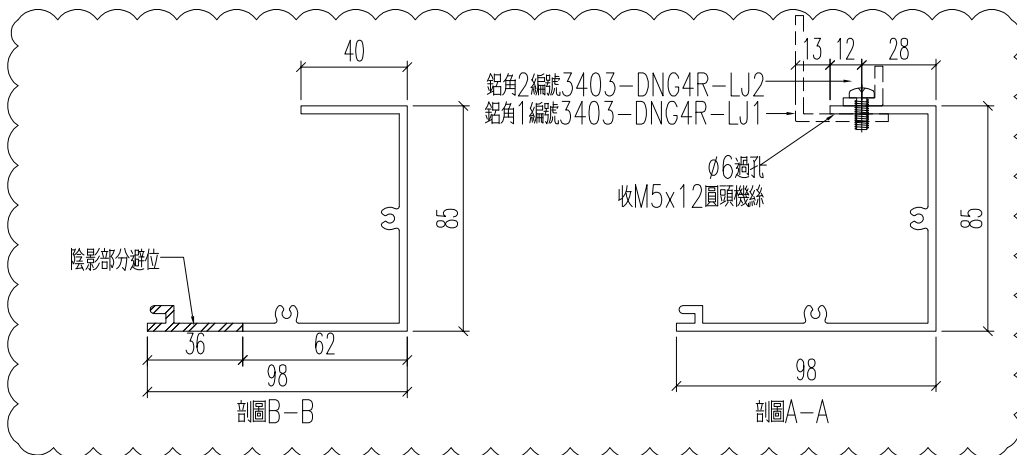
鋁料編號	加工數量	立面編號	使用樓層	每層用量		
J861-3403-DNG4R	5	PE-3403	8~12F	1		

工程號	J861	地盤	已連拿利
-----	------	----	------

原EI/9021/25



收M5x12圓頭機絲  
Ø6過孔



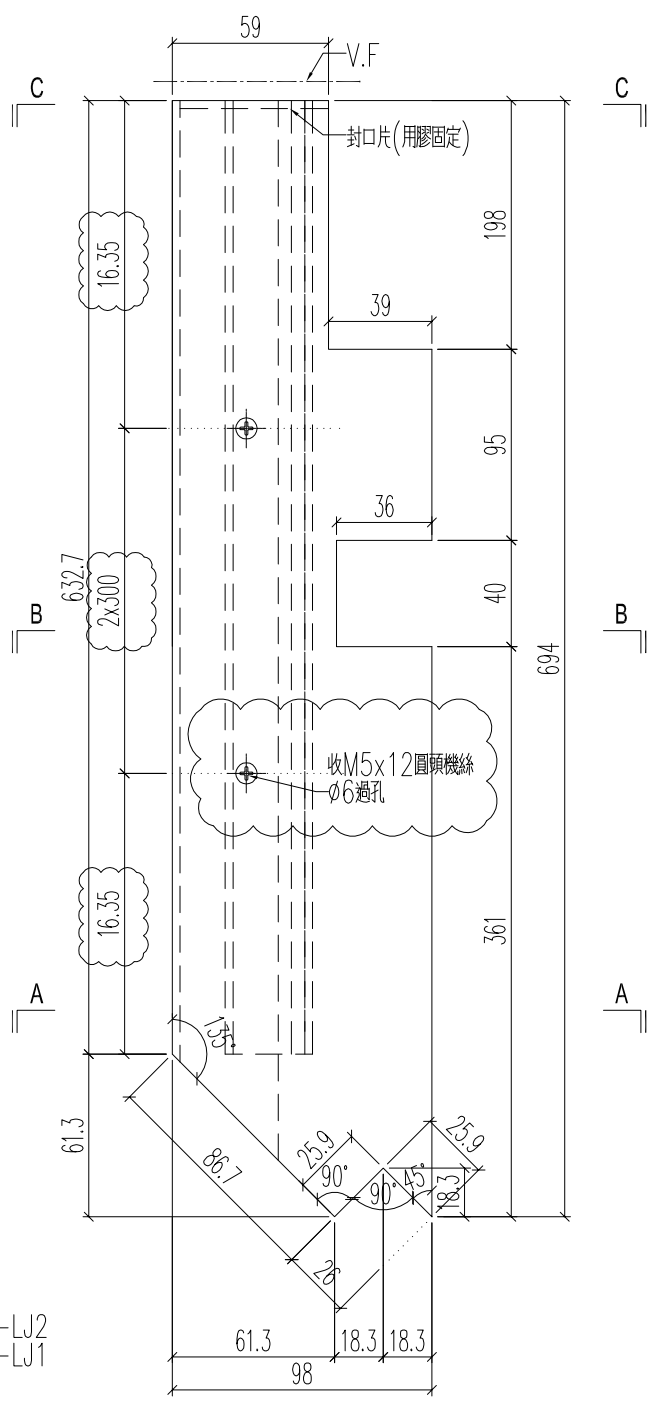
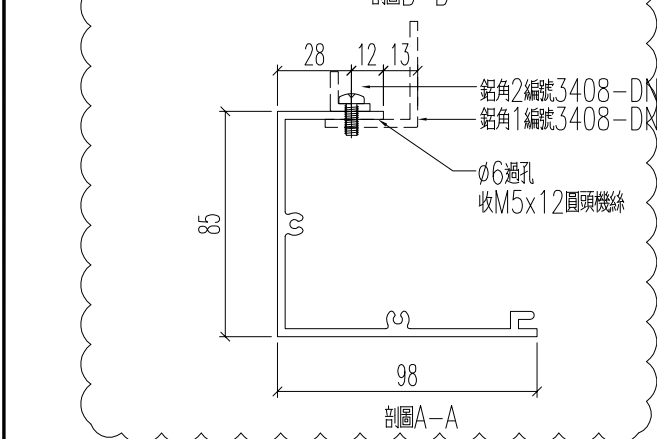
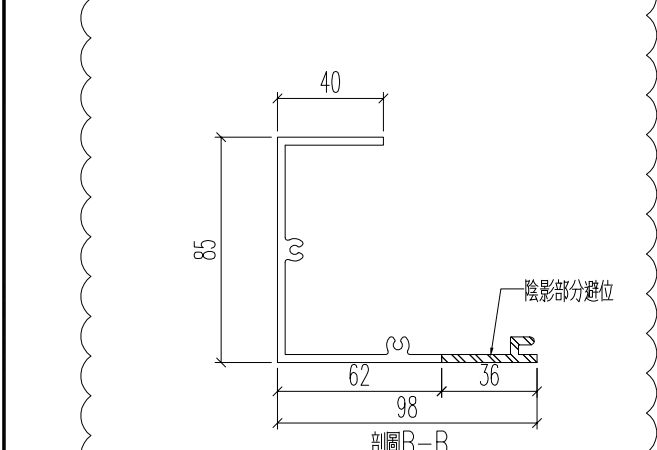
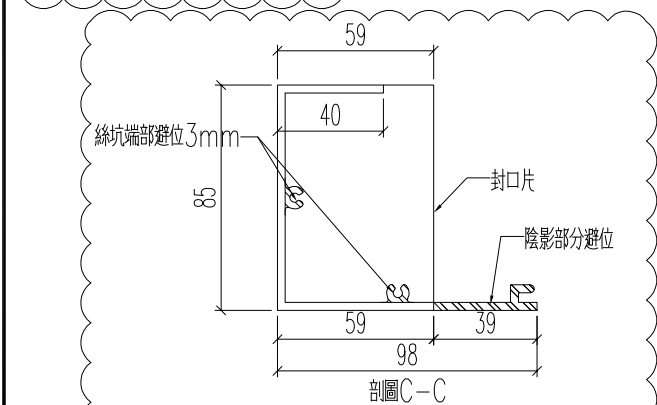
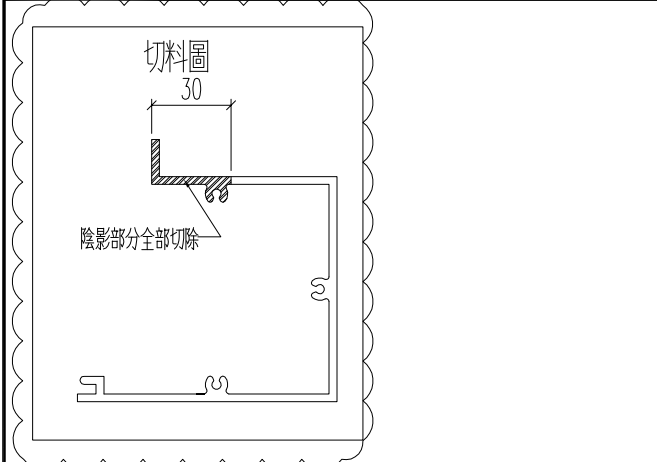
名稱	底橫室內裝飾	制圖	H	20250704	修改	A	
材料	X86587	復核	LRA	20250704	日期	2025.10.10	
顏色	UCT554575XL-3	批准			圖號	J861-3403-DNG4R	

**美特鋁質** 有限公司  
MIDI Aluminium Fabricator Ltd.

鋁料編號	加工數量	立面編號	使用樓層	每層用量
J861-3408-DNG2	5	PE-3408	8~12F	1

工程號	J861	地盤	己連拿利
-----	------	----	------

原EI/9021/25



名稱	底橫室內裝飾	制圖	H	20250704	修改	A
材料	X86587	復核	LRA	20250704	日期	2025.10.10
顏色	UCT554575XL-3	批准			圖號	J861-3408-DNG2

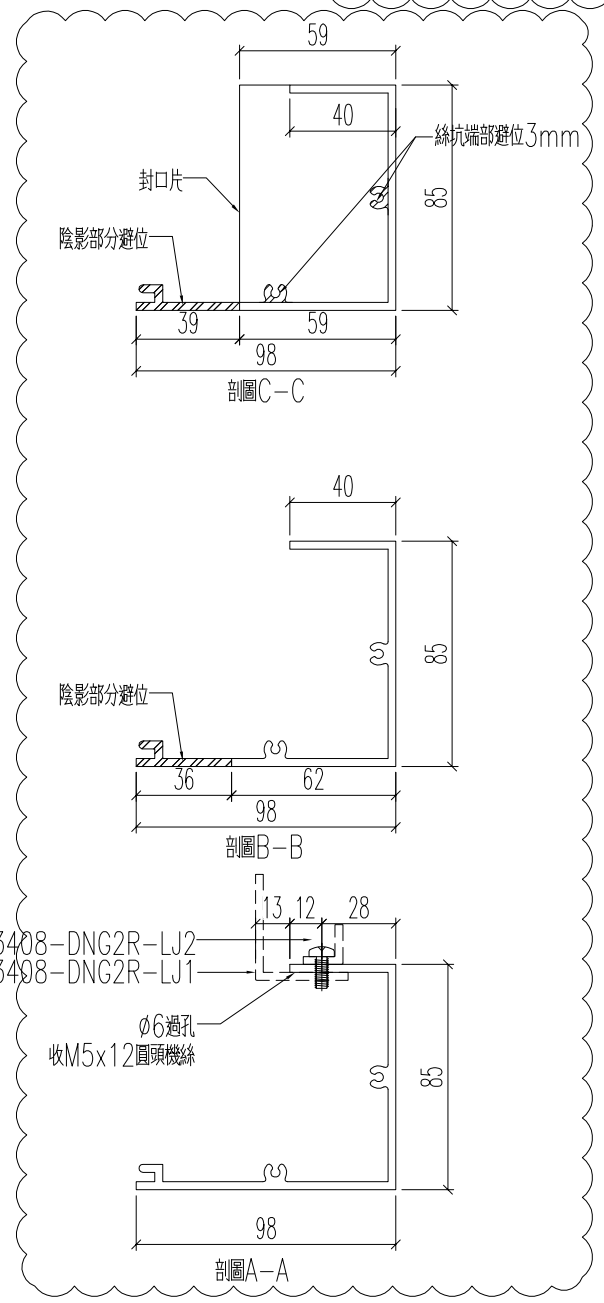
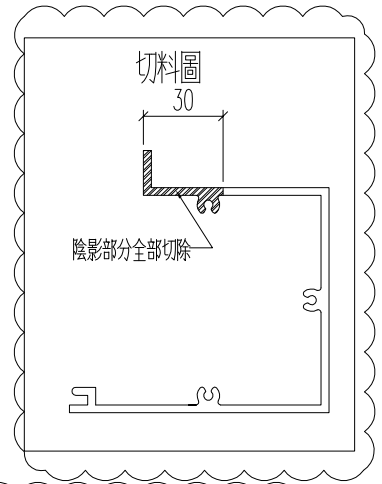
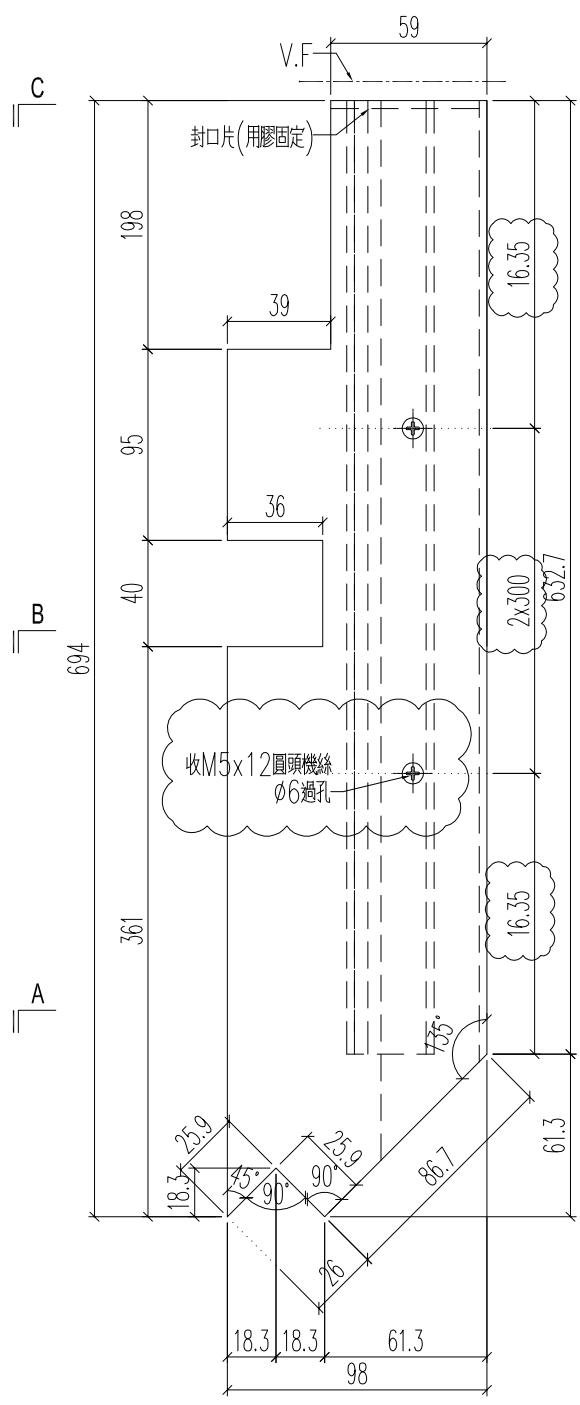


美特鋁質 有限公司  
MIDI Aluminium Fabricator Ltd.

鋁料編號	加工數量	立面編號	使用樓層	每層用量
J861-3408-DNG2R	5	PE-3408	8~12F	1

工程號	J861	地盤	已連拿利
-----	------	----	------

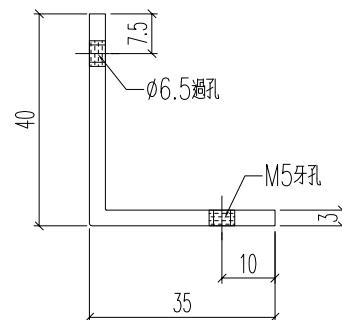
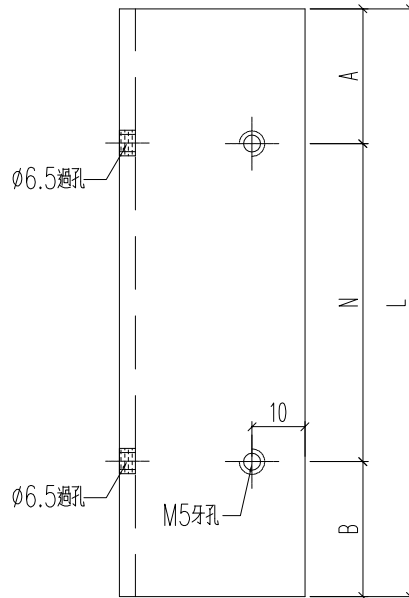
# 原EI/9021/25



名稱	底橫室內裝飾	制圖	H	20250704	修改	A
材料	X86587	復核	LRA	20250704	日期	2025.10.10
顏色	UCT554575XL-3	批准			圖號	J861-3408-DNG2R

工程號	J861	地盤	己連拿利
-----	------	----	------

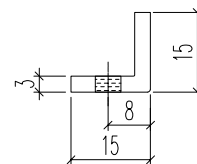
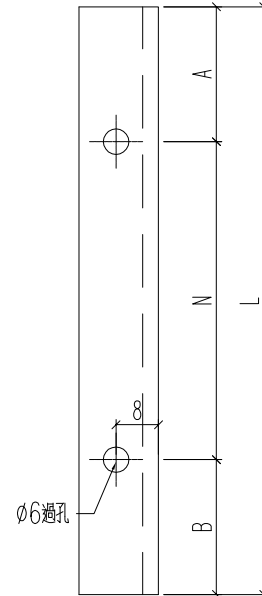
鋁角編號	長度L	數量	A	M	B
3401-DNG1-LJ1	487.9	5	93.95	1 x	300
3406A-DNG1-LJ1	487.9	1	93.95	1 x	300
3406-DNG1-LJ1	487.9	5	93.95	1 x	300
3408-DNG1-LJ1	1237.9	5	18.95	4 x	300
3401-DNG1R-LJ1	487.9	5	93.95	1 x	300
3406A-DNG1R-LJ1	487.9	1	93.95	1 x	300
3406-DNG1R-LJ1	487.9	5	93.95	1 x	300
3408-DNG1R-LJ1	1237.9	5	18.95	4 x	300
3401-DNG2-LJ1	1041.4	5	70.7	3 x	300
3406A-DNG2-LJ1	707.7	1	53.85	2 x	300
3406-DNG2-LJ1	707.7	5	53.85	2 x	300
3401-DNG2R-LJ1	1041.4	5	70.7	3 x	300
3406A-DNG2R-LJ1	707.7	1	53.85	2 x	300
3406-DNG2R-LJ1	707.7	5	53.85	2 x	300
3401-DNG3-LJ1	1197.5	5	148.75	3 x	300
3403-DNG3R-LJ1	1028.7	5	64.35	3 x	300
3406A-DNG4-LJ1	863.8	1	131.9	2 x	300
3406-DNG4-LJ1	863.8	5	131.9	2 x	300
3407-DNG5-LJ1	1082.5	6	91.25	3 x	300
3401-DNG3R-LJ1	1197.5	5	148.75	3 x	300
3403-DNG3-LJ1	1028.7	5	64.35	3 x	300
3406A-DNG4R-LJ1	863.8	1	131.9	2 x	300
3406-DNG4R-LJ1	863.8	5	131.9	2 x	300
3407-DNG3-LJ1	1082.5	6	91.25	3 x	300
3406A-DNG3-LJ1	893.3	2	146.65	2 x	300
3406-DNG3-LJ1	893.3	10	146.65	2 x	300
3407-DNG4-LJ1	1112	12	106	3 x	300
3406A-DNG3R-LJ1	893.3	2	146.65	2 x	300
3406-DNG3R-LJ1	893.3	10	146.65	2 x	300
3403-DNG4-LJ1	1059.7	5	79.85	3 x	300
3403-DNG4R-LJ1	1059.7	5	79.85	3 x	300
3408-DNG2-LJ1	632.7	5	16.35	2 x	300
3408-DNG2R-LJ1	632.7	5	16.35	2 x	300



名稱	鋁角加工圖	制圖	H	20250925	修改		
材料	40x35x3mm鋁角	復核	LRA	20250925	日期		
顏色	MILL	批准			圖號	3401-DNG1-LJ1	

工程號	J861	地盤	己連拿利
-----	------	----	------

鋁角编号	长度L	数量	A	M	B
3401-DNG1-LJ2	487.9	5	93.95	1 x	300
3406A-DNG1-LJ2	487.9	1	93.95	1 x	300
3406-DNG1-LJ2	487.9	5	93.95	1 x	300
3408-DNG1-LJ2	1237.9	5	18.95	4 x	300
3401-DNG1R-LJ2	487.9	5	93.95	1 x	300
3406A-DNG1R-LJ2	487.9	1	93.95	1 x	300
3406-DNG1R-LJ2	487.9	5	93.95	1 x	300
3408-DNG1R-LJ2	1237.9	5	18.95	4 x	300
3401-DNG2-LJ2	1041.4	5	70.7	3 x	300
3406A-DNG2-LJ2	707.7	1	53.85	2 x	300
3406-DNG2-LJ2	707.7	5	53.85	2 x	300
3401-DNG2R-LJ2	1041.4	5	70.7	3 x	300
3406A-DNG2R-LJ2	707.7	1	53.85	2 x	300
3406-DNG2R-LJ2	707.7	5	53.85	2 x	300
3401-DNG3-LJ2	1197.5	5	148.75	3 x	300
3403-DNG3R-LJ2	1028.7	5	64.35	3 x	300
3406A-DNG4-LJ2	863.8	1	131.9	2 x	300
3406-DNG4-LJ2	863.8	5	131.9	2 x	300
3407-DNG5-LJ2	1082.5	6	91.25	3 x	300
3401-DNG3R-LJ2	1197.5	5	148.75	3 x	300
3403-DNG3-LJ2	1028.7	5	64.35	3 x	300
3406A-DNG4R-LJ2	863.8	1	131.9	2 x	300
3406-DNG4R-LJ2	863.8	5	131.9	2 x	300
3407-DNG3-LJ2	1082.5	6	91.25	3 x	300
3406A-DNG3-LJ2	893.3	2	146.65	2 x	300
3406-DNG3-LJ2	893.3	10	146.65	2 x	300
3407-DNG4-LJ2	1112	12	106	3 x	300
3406A-DNG3R-LJ2	893.3	2	146.65	2 x	300
3406-DNG3R-LJ2	893.3	10	146.65	2 x	300
3403-DNG4-LJ2	1059.7	5	79.85	3 x	300
3403-DNG4R-LJ2	1059.7	5	79.85	3 x	300
3408-DNG2-LJ2	632.7	5	16.35	2 x	300
3408-DNG2R-LJ2	632.7	5	16.35	2 x	300

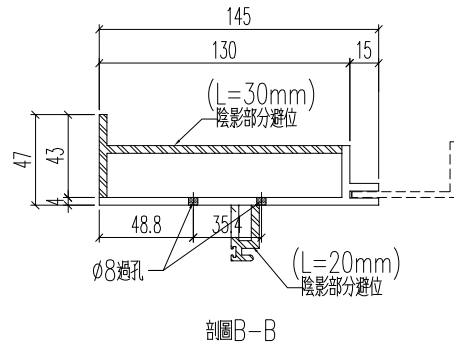
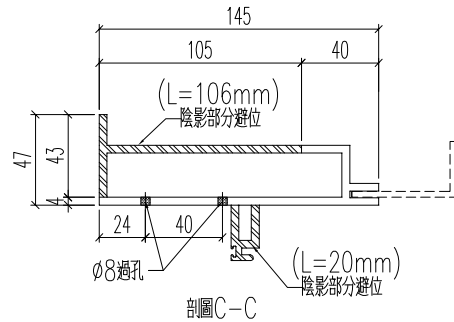
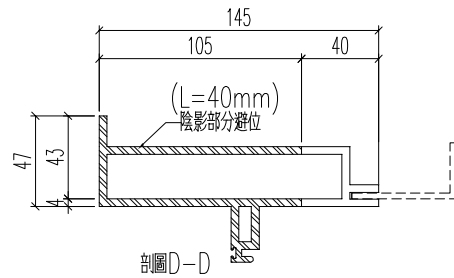
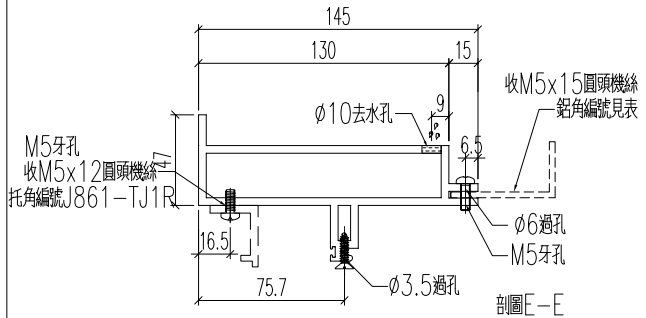
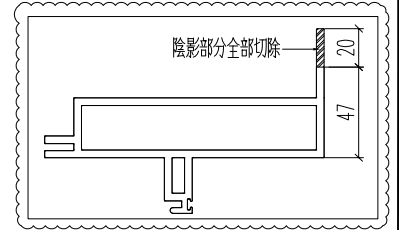
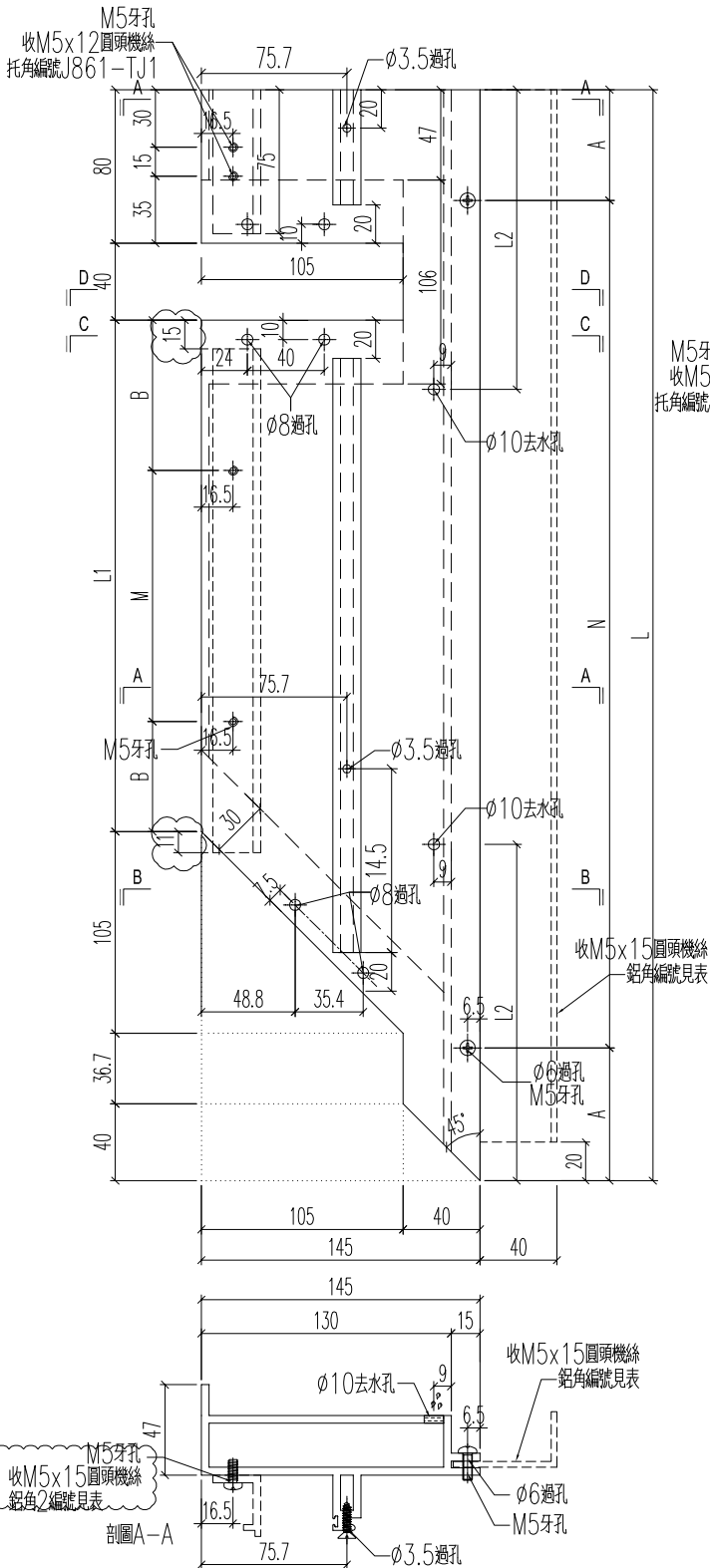


名稱	鋁角加工圖	制圖	H	20250925	修改		
材料	15x15x3mm鋁角	復核	LRA	20250925	日期		
顏色	MILL	批准			圖號	3401-DNG1-LJ2	



工程號	J861	地盤	己連拿利
-----	------	----	------

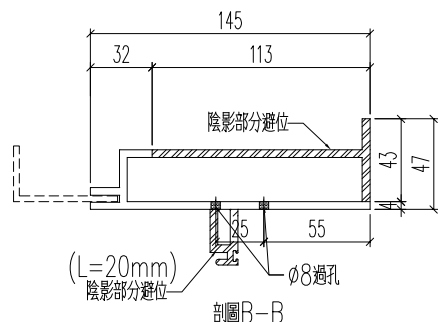
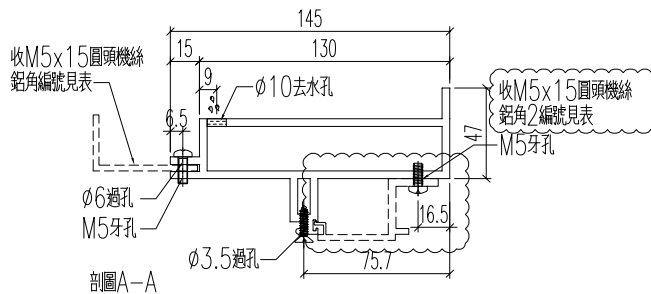
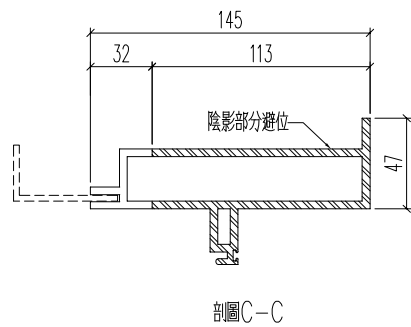
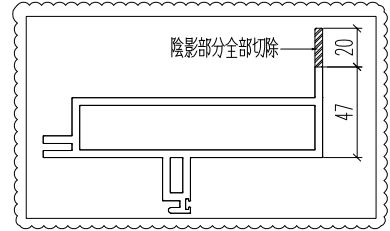
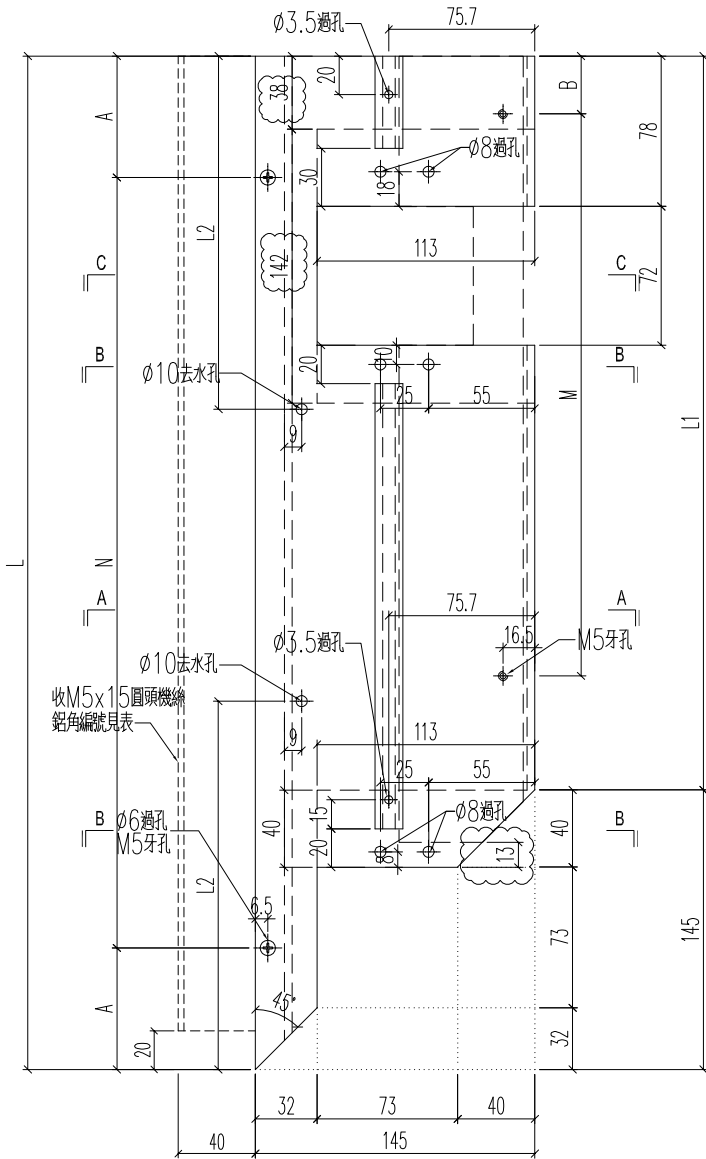
铝料编号	加工数	立面编号	楼层	用量/层	长度L	A	N	L1	B	M	L2	铝角编号	铝角2编号	
J861-3401-DH1R	5	PE-3401	8~12F	1	703	51.5	2 x	300	401.3	50.65	1 x	300	3401-DH1R-LJ1	J861-3401-TJ1R
J861-3406A-DH1R	1	PE-3406A	15F	1	703	51.5	2 x	300	401.3	50.65	1 x	300	3406A-DH1R-LJ1	J861-3406A-TJ1R
J861-3406-DH1R	5	PE-3406	16~20F	1	703	51.5	2 x	300	401.3	50.65	1 x	300	3406-DH1R-LJ1	J861-3406-TJ1R
J861-3408-DH1R	5	PE-3408	8~12F	1	1453	126.5	4 x	300	1151.3	125.65	3 x	300	3408-DH1R-LJ1	J861-3408-TJ1R



名稱	裝玻璃底橫	制圖	H	20250704	修改	A	
材料	X86589	復核	LRA	20250704	日期	2025.10.10	
顏色	MILL	批准			圖號	J861-3401-DH1R	

工程號 J861 地盤 己連拿利

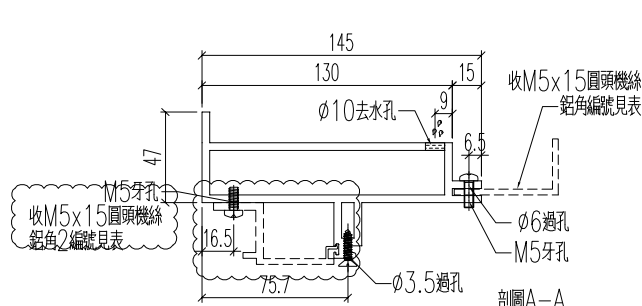
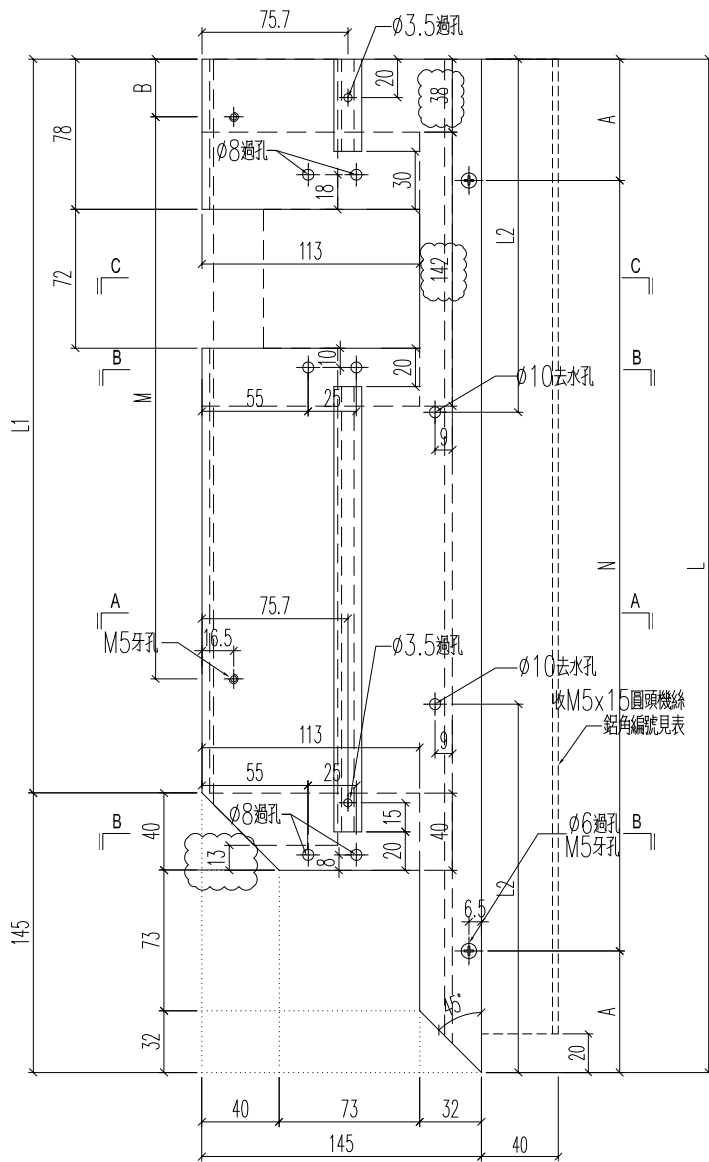
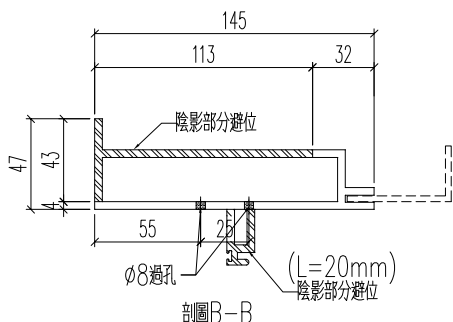
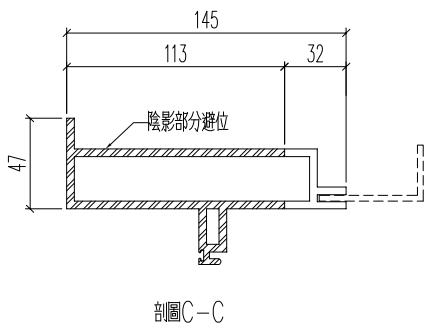
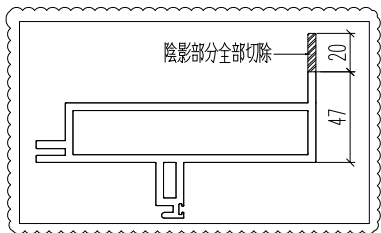
铝料编号	加工数	立面编号	楼层	用量/层	长度L	A	N	L1	B	M	L2	铝角编号	铝角2编号	
J861-3401-DH5R	5	PE-3401	8~12F	1	1326	63	4 x	300	1181	30	3 x	300	332 3401-DH5R-LJ1	J861-3401-TJ5R
J861-3403-DH1	5	PE-3403	8~12F	1	1028	64	3 x	300	883	30	2 x	300	257 3403-DH1-LJ1	J861-3403-TJ1
J861-3406A-DH6R	1	PE-3406A	15F	1	1348	74	4 x	300	1203	30	3 x	300	337 3406A-DH6R-LJ1	J861-3406A-TJ6R
J861-3406-DH6R	5	PE-3406	16~20F	1	1348	74	4 x	300	1203	30	3 x	300	337 3406-DH6R-LJ1	J861-3406-TJ6R
J861-3407-DH1	6	PE-3407	15~20F	1	1028	64	3 x	300	883	30	2 x	300	257 3407-DH1-LJ1	J861-3407-TJ1
J861-3408-DH4R	5	PE-3408	8~12F	1	1053	76.5	3 x	300	908	30	2 x	300	263 3408-DH4R-LJ1	



名稱	裝玻璃底橫	制圖	H	20250704	修改	A	
材料	X86589	復核	LRA	20250704	日期	2025.10.10	
顏色	MILL	批准			圖號	J861-3401-DH5R	

工程號 J861 地盤 已連拿利

铝料编号	加工数	立面编号	楼层	用量/层	长度L	A	N	L1	B	M	L2	铝角编号	铝角2编号	
J861-3401-DH5	5	PE-3401	8~12F	1	1326	63	4 x	300	1181	30	3 x	300	3401-DH5-LJ1	J861-3401-TJ5
J861-3403-DH1R	5	PE-3403	8~12F	1	1028	64	3 x	300	883	30	2 x	300	3403-DH1R-LJ1R	J861-3403-TJ1R
J861-3406A-DH6	1	PE-3405	15F	1	1348	74	4 x	300	1203	30	3 x	300	3406A-DH6-LJ1	J861-3406A-TJ6
J861-3406-DH6	5	PE-3405	16~20F	1	1348	74	4 x	300	1203	30	3 x	300	3406-DH6-LJ1	J861-3406-TJ6
<del>J861-3407-DH7</del>	<del>6</del>	<del>PE-3405</del>	<del>15~20F</del>	<del>1</del>	<del>1028</del>	<del>64</del>	<del>3 x</del>	<del>300</del>	<del>883</del>	<del>30</del>	<del>2 x</del>	<del>300</del>	<del>3407-DH7-LJ1</del>	<del>J861-3407-TJ7</del>
J861-3408-DH4	5	PE-3408	8~12F	1	1053	76.5	3 x	300	908	30	2 x	300	3408-DH4-LJ1	

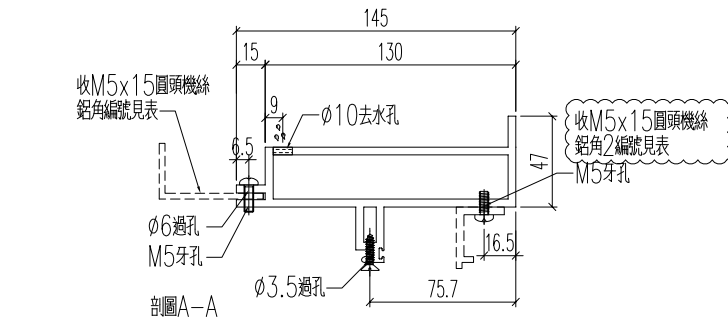
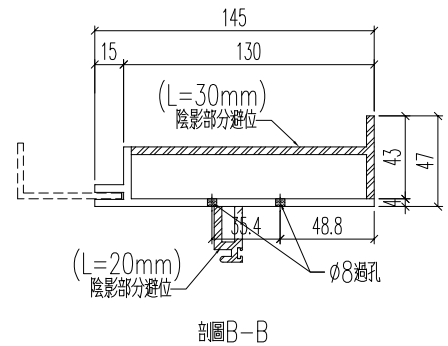
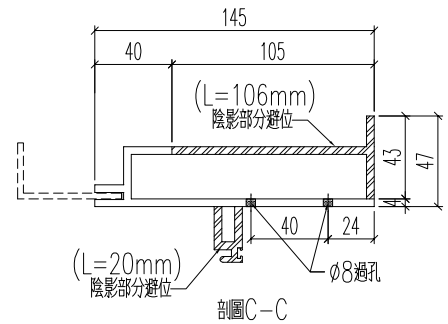
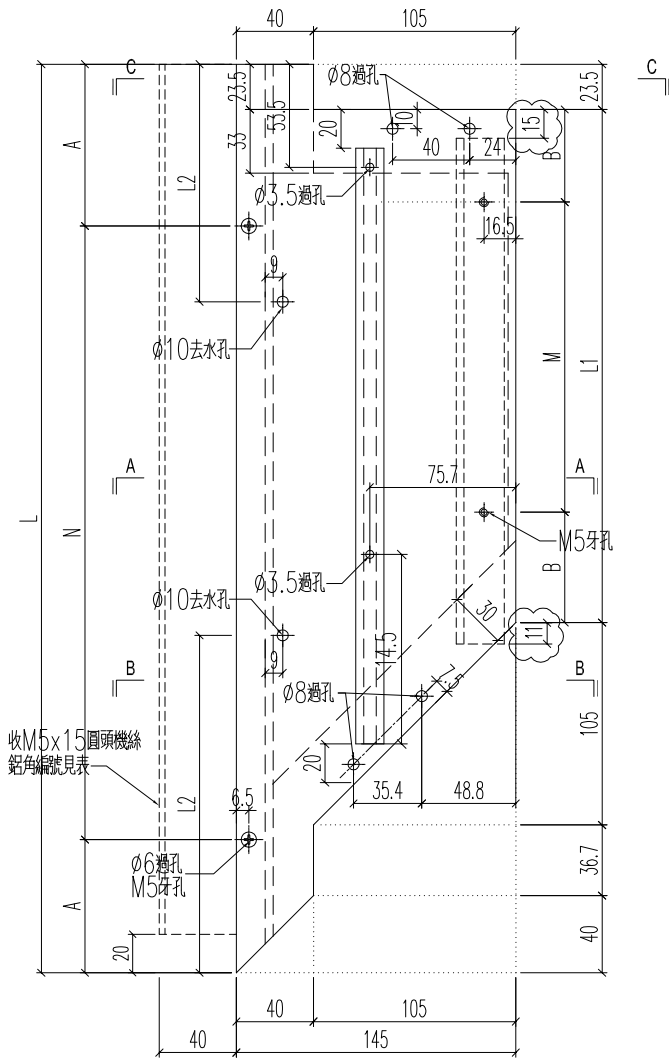
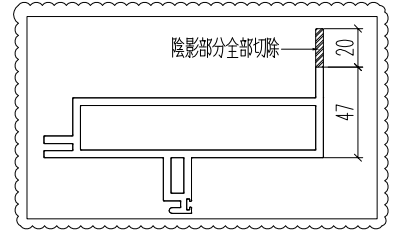


名稱	裝玻璃底橫	制圖	H	20250704	修改	A	B
材料	X86589	復核	LRA	20250704	日期	2025.7.21	2025.10.10
顏色	MILL	批准			圖號	J861-3401-DH5	



工程號 J861 地盤 己連拿利

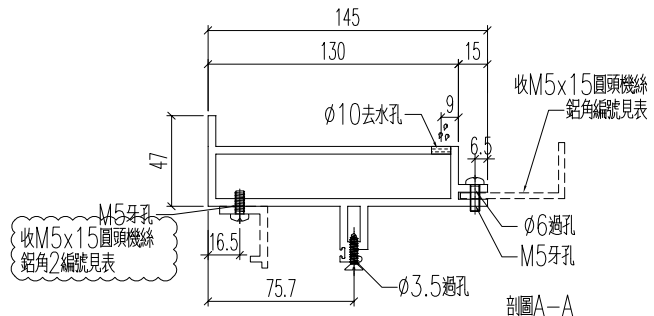
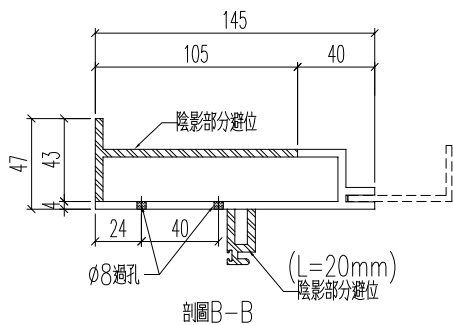
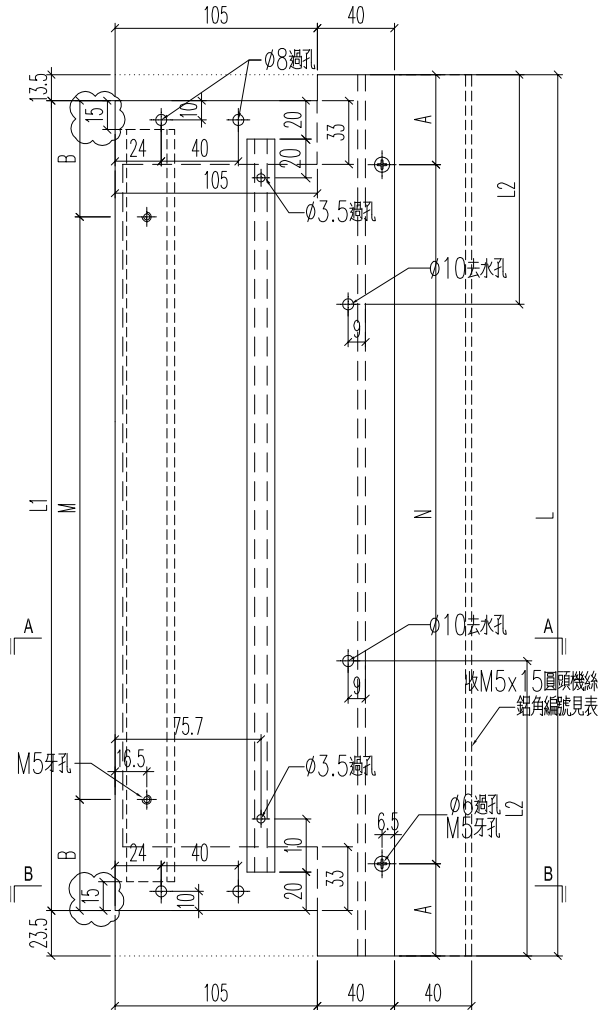
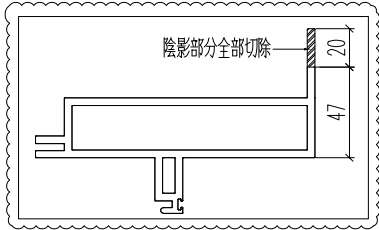
铝料编号	加工数	立面编号	楼层	用量/层	长度L	A	N	L1	B	M	L2	铝角编号	铝角2编号		
J861-3401-DH2R	5	PE-3401	8~12F	1	1256.5	28.25	4 x	300	1051.3	75.65	3 x	300	314	3401-DH2R-LJ1	J861-3401-TJ2R
J861-3406A-DH2R	1	PE-3406A	15F	1	922.8	161.4	2 x	300	717.6	58.8	2 x	300	231	3406A-DH2R-LJ1	J861-3406A-TJ2R
J861-3406-DH2R	5	PE-3406	16~20F	1	922.8	161.4	2 x	300	717.6	58.8	2 x	300	231	3406-DH2R-LJ1	J861-3406-TJ2R



名稱	裝玻璃底橫	制圖	H	20250704	修改	A	
材料	X86589	復核	LRA	20250704	日期	2025.10.10	
顏色	MILL	批准			圖號	J861-3401-DH2R	

工程號 J861 地盤 己連拿利

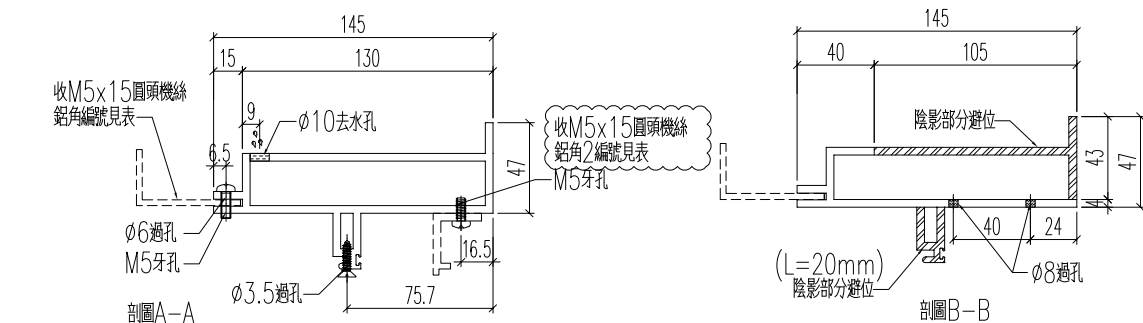
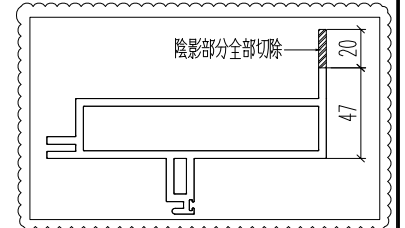
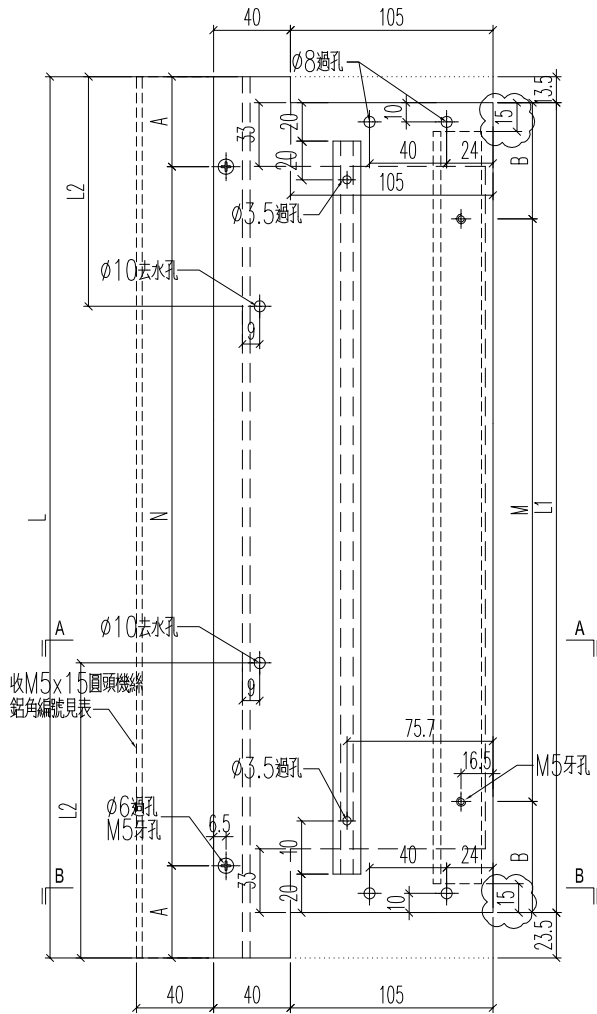
铝料编号	加工数	立面编号	楼层	用量/层	长度L	A	N	L1	B	M	L2	铝角编号	铝角2编号
J861-3401-DH3	5	PE-3401	8~12F	1	1227	13.5	4 x 300	1190	145	3 x 300	307	3401-DH3-LJ1	J861-3401-TJ3
J861-3403-DH3R	5	PE-3403	8~12F	1	1058.2	79.1	3 x 300	1021.2	60.6	3 x 300	265	3403-DH3R-LJ1	J861-3403-TJ3R
J861-3406A-DH4	1	PE-3406A	15F	1	893.3	146.7	2 x 300	856.3	128.15	2 x 300	223	3406A-DH4-LJ1	J861-3406A-TJ4
J861-3406-DH4	5	PE-3406	16~20F	1	893.3	146.7	2 x 300	856.3	128.15	2 x 300	223	3406-DH4-LJ1	J861-3406-TJ4
J861-3407-DH5	6	PE-3407	15~20F	1	1112	106	3 x 300	1075	87.5	3 x 300	278	3407-DH5-LJ1	J861-3407-TJ5



名稱	裝玻璃底橫	制圖	H	20250704	修改	A	
材料	X86589	復核	LRA	20250704	日期	2025.10.10	
顏色	MILL	批准			圖號	J861-3401-DH3	

工程號 J861 地盤 已連拿利

铝料编号	加工数	立面编号	楼层	用量/层	长度L	A	N	L1	B	M	L2	铝角编号	铝角2编号	
J861-3401-DH3R	5	PE-3401	8~12F	1	1227	13.5	4 x	300	1190	145	3 x	300	3401-DH3R-LJ1	J861-3401-TJ3R
J861-3403-DH3	5	PE-3403	8~12F	1	1058.2	79.1	3 x	300	1021.2	60.6	3 x	300	3403-DH3-LJ1	J861-3403-TJ3
J861-3406A-DH4R	1	PE-3406A	15F	1	893.3	146.7	2 x	300	856.3	128.15	2 x	300	3406A-DH4R-LJ1	J861-3406A-TJ4R
J861-3406-DH4R	5	PE-3406	16~20F	1	893.3	146.7	2 x	300	856.3	128.15	2 x	300	3406-DH4R-LJ1	J861-3406-TJ4R
J861-3407-DH3	6	PE-3407	15~20F	1	1112	106	3 x	300	1075	87.5	3 x	300	3407-DH3-LJ1	J861-3407-TJ3



名稱	裝玻璃底橫	制圖	H	20250704	修改	A	
材料	X86589	復核	LRA	20250704	日期	2025.10.10	
顏色	MILL	批准			圖號	J861-3401-DH3R	

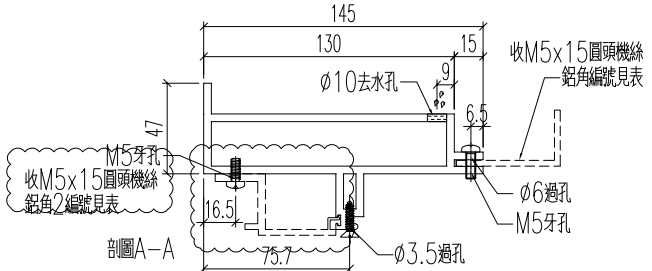
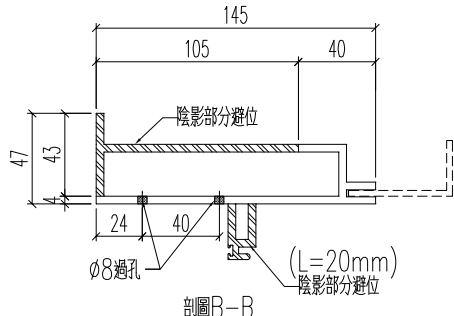
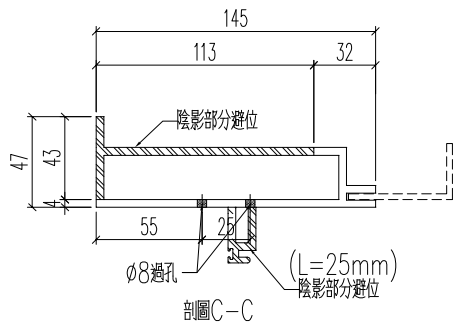
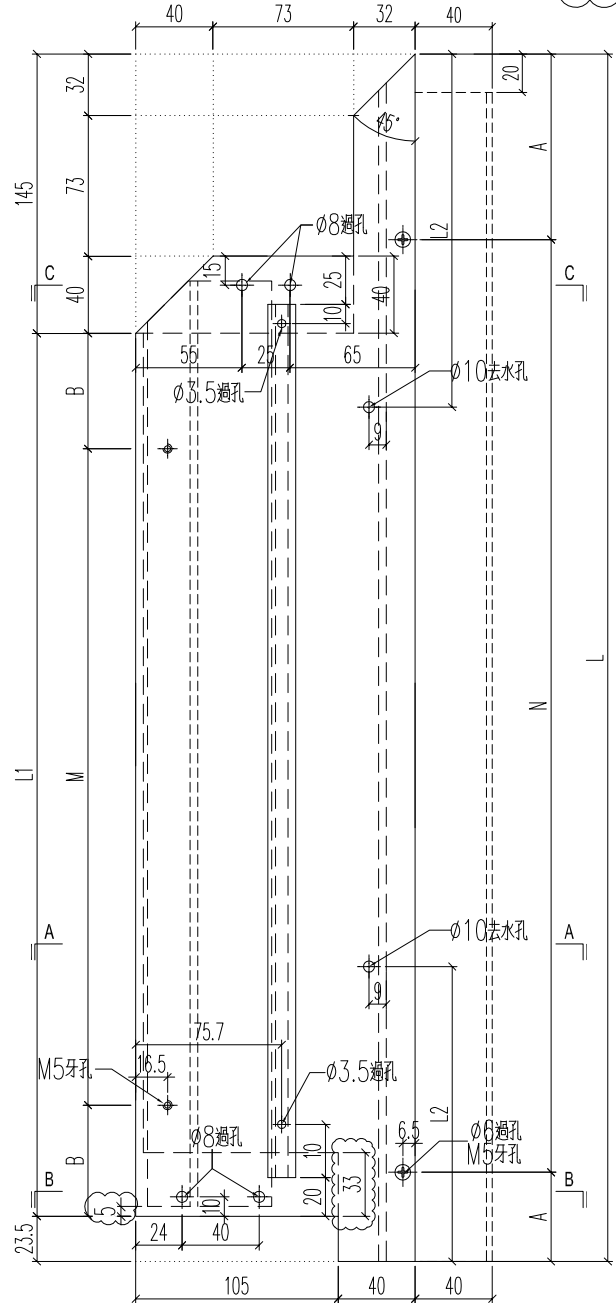
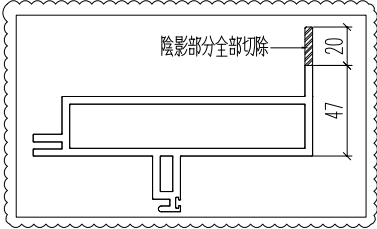


美特鋁質 有限公司  
MIDI Aluminium Fabricator Ltd.

原EI/9021/25

工程號	J861	地盤	己連拿利
-----	------	----	------

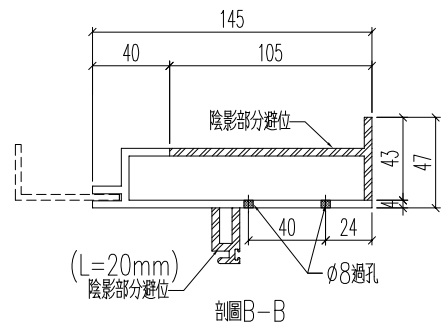
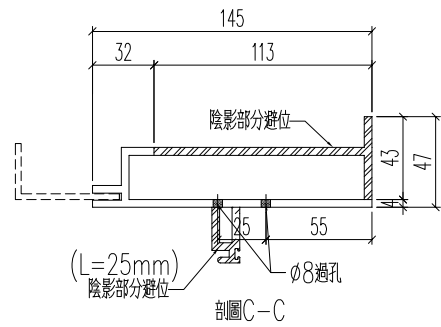
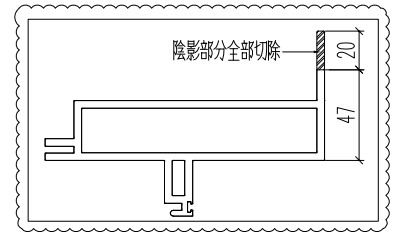
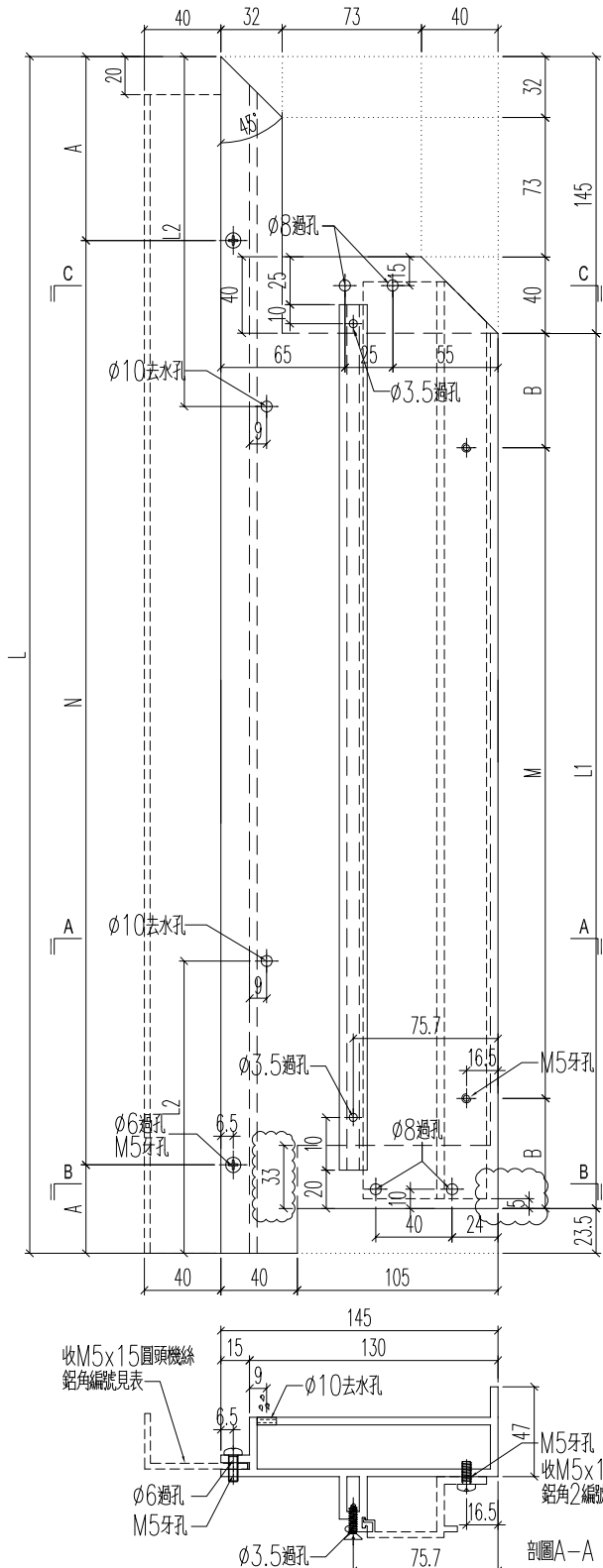
铝料编号	加工数	立面编号	楼层	用量/层	长度L	A	N	L1	B	M	L2	铝角编号	铝角2编号
J861-3401-DH4	5	PE-3401	8~12F	1	626.5	163.3	1 x 300	458	79	1 x 300	157	3401-DH4-LJ1	J861-3401-TJ4
J861-3403-DH2R	5	PE-3403	8~12F	1	626.5	163.3	1 x 300	458	79	1 x 300	157	3403-DH2R-LJ1	J861-3403-TJ2R
J861-3406A-DH5	1	PE-3406A	15F	1	626.5	163.3	1 x 300	458	79	1 x 300	157	3406A-DH5-LJ1	J861-3406A-TJ5
J861-3406-DH5	5	PE-3406	16~20F	1	626.5	163.3	1 x 300	458	79	1 x 300	157	3406-DH5-LJ1	J861-3406-TJ5
J861-3407-DH6	6	PE-3407	15~20F	1	626.5	163.3	1 x 300	458	79	1 x 300	157	3407-DH6-LJ1	J861-3407-TJ6



名稱	裝玻璃底橫	制圖	H	20250704	修改	A
材料	X86589	復核	LRA	20250704	日期	2025.10.10
顏色	MILL	批准			圖號	J861-3401-DH4

工程號 J861 地盤 已連拿利

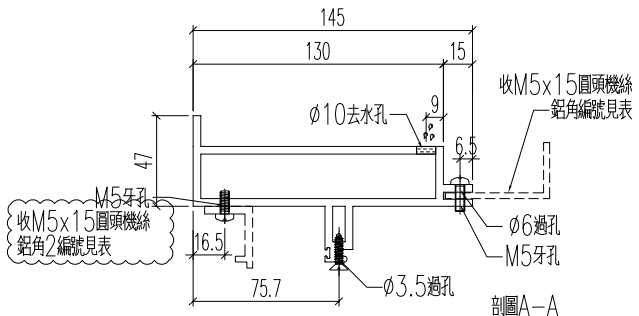
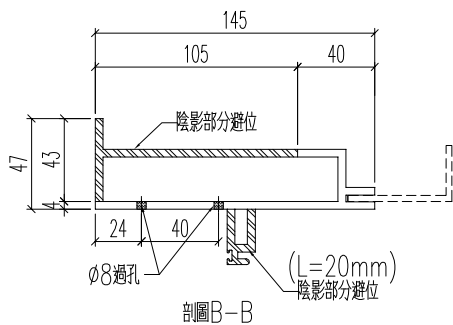
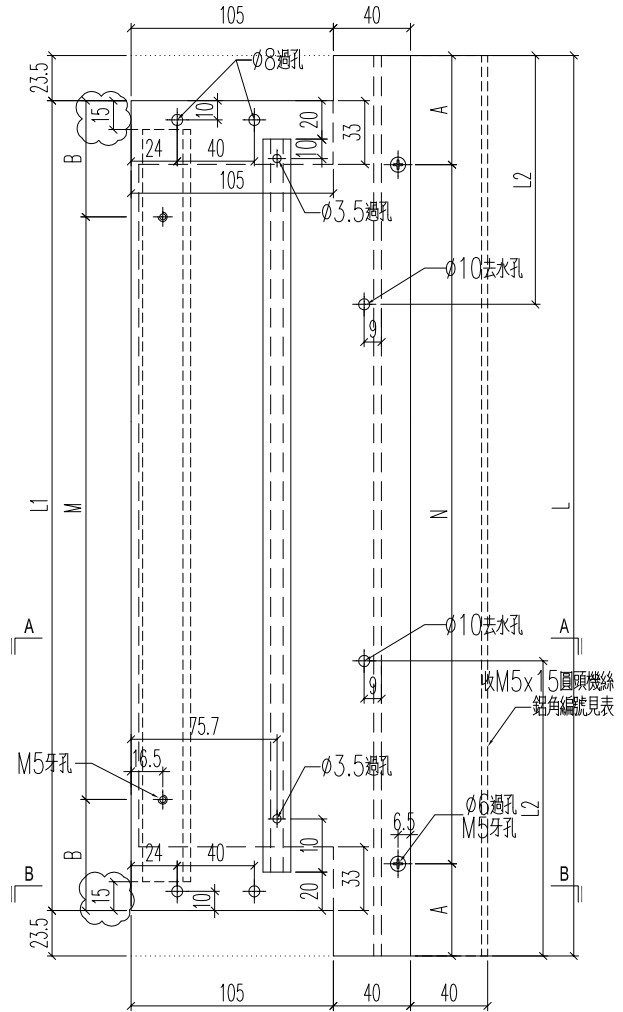
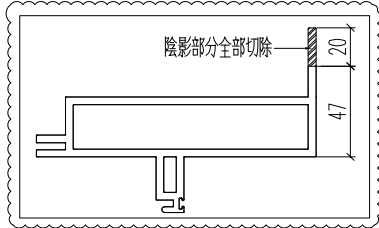
铝料编号	加工数	立面编号	楼层	用量/层	长度L	A	N	L1	B	M	L2	铝角编号	铝角2编号	
J861-3401-DH4R	5	PE-3401	8~12F	1	626.5	163.3	1 x	300	458	79	1 x	300	3401-DH4R-LJ1	J861-3401-TJ4R
J861-3403-DH2	5	PE-3403	8~12F	1	626.5	163.3	1 x	300	458	79	1 x	300	3403-DH2-LJ1	J861-3403-TJ2
J861-3406A-DH5R	1	PE-3406A	15F	1	626.5	163.3	1 x	300	458	79	1 x	300	3406A-DH5R-LJ1	J861-3406A-TJ5R
J861-3406-DH5R	5	PE-3406	16~20F	1	626.5	163.3	1 x	300	458	79	1 x	300	3406-DH5R-LJ1	J861-3406-TJ5R
J861-3407-DH2	6	PE-3407	15~20F	1	626.5	163.3	1 x	300	458	79	1 x	300	3407-DH2-LJ1	J861-3407-TJ2



名稱	裝玻璃底橫	制圖	H	20250704	修改	A	
材料	X86589	復核	LRA	20250704	日期	2025.10.10	
顏色	MILL	批准			圖號	J861-3401-DH4R	

工程號 J861 地盤 己連拿利

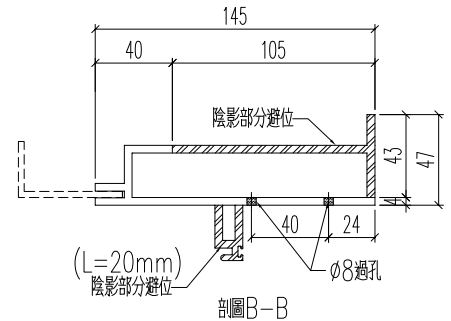
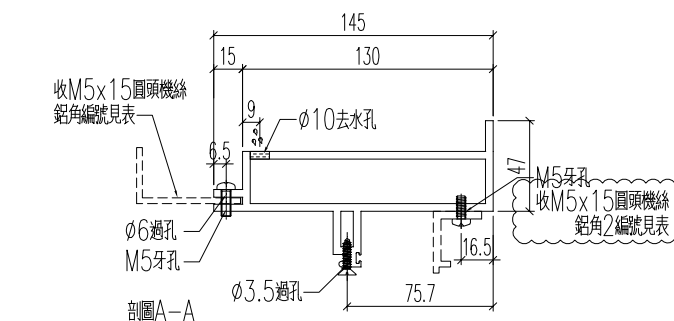
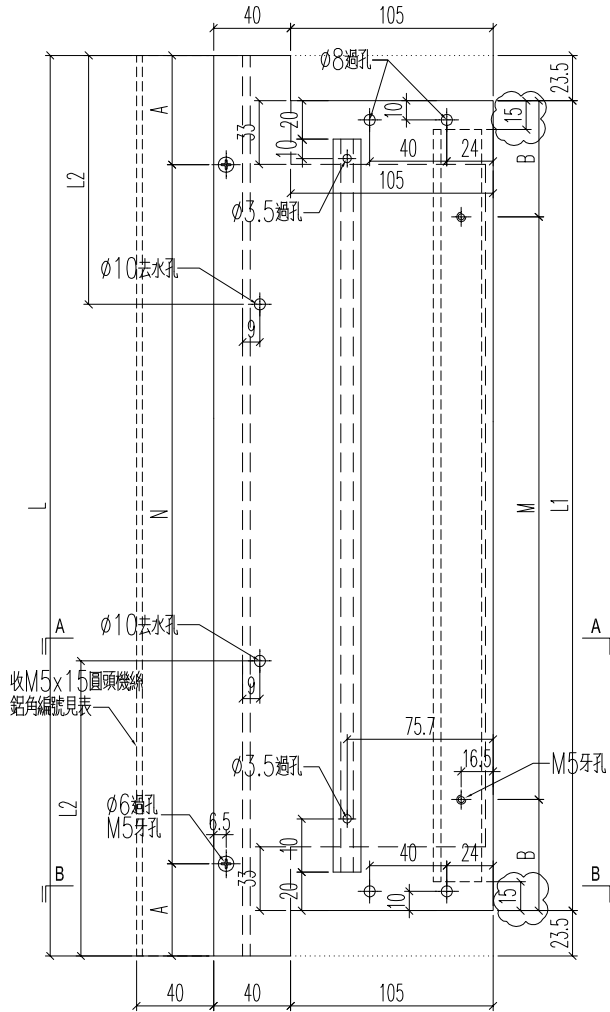
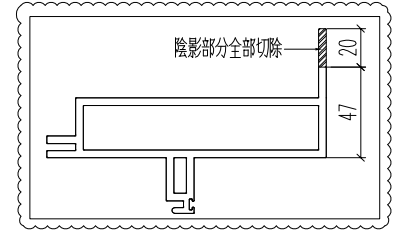
铝料编号	加工数	立面编号	楼层	用量/层	长度L	A	N	L1	B	M	L2	铝角编号	铝角2编号		
J861-3406A-DH3	2	PE-3406A	15F	2	893.3	146.7	2 x	300	846.3	123.15	2 x	300	223	3406A-DH3-LJ1	J861-3406A-TJ3
J861-3406-DH3	10	PE-3406	16~20F	2	893.3	146.7	2 x	300	846.3	123.15	2 x	300	223	3406-DH3-LJ1	J861-3406-TJ3
J861-3407-DH4	12	PE-3407	15~20F	2	1112	106	3 x	300	1065	82.5	3 x	300	278	3407-DH4-LJ1	J861-3407-TJ4



名稱	裝玻璃底橫	制圖	H	20250704	修改	A	
材料	X86589	復核	LRA	20250704	日期	2025.10.10	
顏色	MILL	批准			圖號	J861-3406A-DH3	

工程號 J861 地盤 已連拿利

铝料编号	加工数	立面编号	楼层	用量/层	长度L	A	N	L1	B	M	L2	铝料编号	铝角2编号		
J861-3406A-DH3R	2	PE-3406A	15F	2	893.3	146.7	2 x	300	846.3	123.15	2 x	300	223	3406A-DH3R-LJ1	J861-3406A-TJ3R
J861-3406-DH3R	10	PE-3406	16~20F	2	893.3	146.7	2 x	300	846.3	123.15	2 x	300	223	3406-DH3R-LJ1	J861-3406-TJ3R



名稱	裝玻璃底橫	制圖	H	20250704	修改	A	
材料	X86589	復核	LRA	20250704	日期	2025.10.10	
顏色	MILL	批准			圖號	J861-3406A-DH3R	

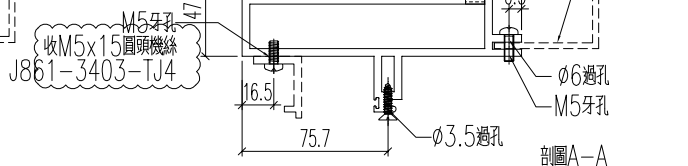
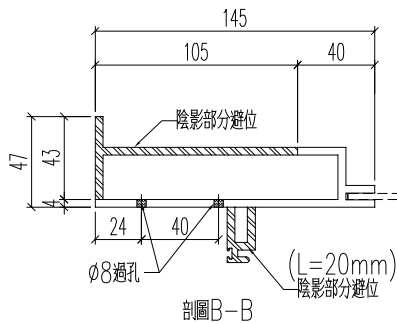
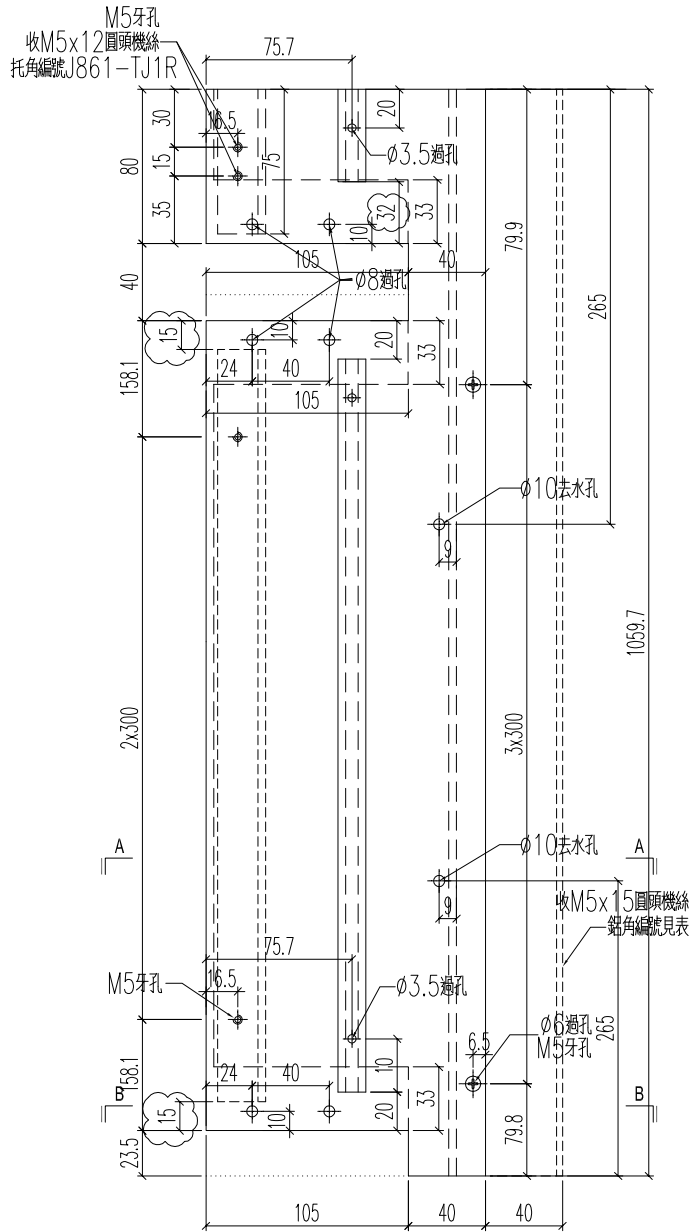
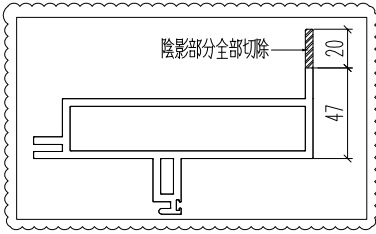


美特鋁質 有限公司  
MIDI Aluminium Fabricator Ltd.

鋁料編號	加工數量	立面編號	使用樓層	每層用量	鋁角編號
J861-3403-DH4	5	PE-3403	8~12F	1	3403-DH4-LJ1

工程號	J861	地盤	已連拿利
-----	------	----	------

原EI/9021/25



名稱	裝玻璃底橫	制圖	H	20250704	修改	A	
材料	X86589	復核	LRA	20250704	日期	2025.10.10	
顏色	MILL	批准			圖號	J861-3403-DH4	

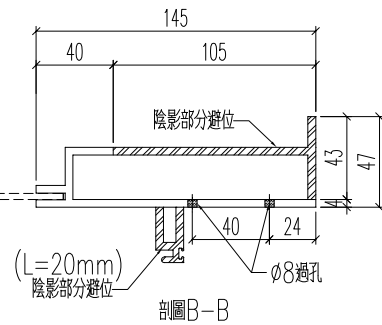
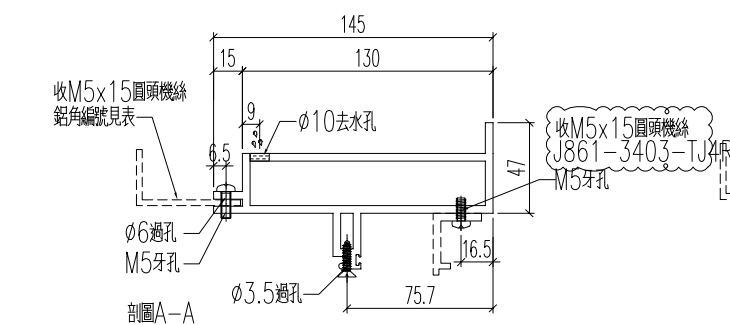
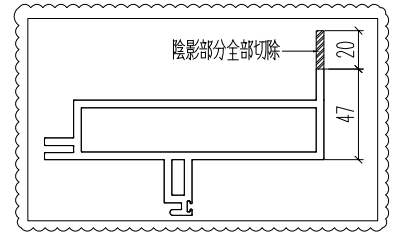
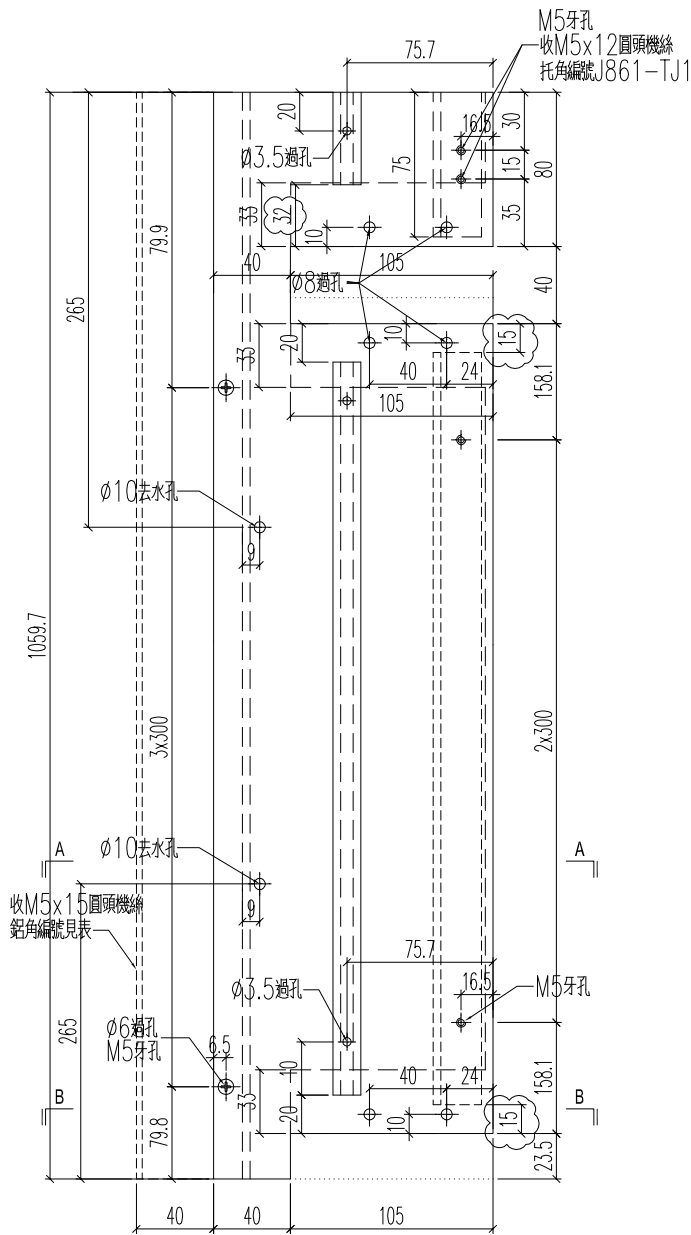


美特鋁質 有限公司  
MIDI Aluminium Fabricator Ltd.

鋁料編號	加工數量	立面編號	使用樓層	每層用量	鋁角編號
J861-3403-DH4R	5	PE-3403	8~12F	1	3403-DH4R-LJ1

工程號	J861	地盤	已連拿利
-----	------	----	------

原EI/9021/25

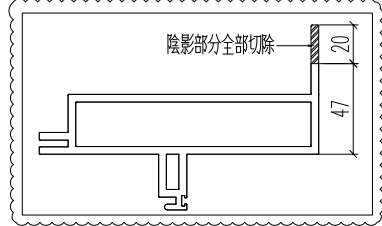
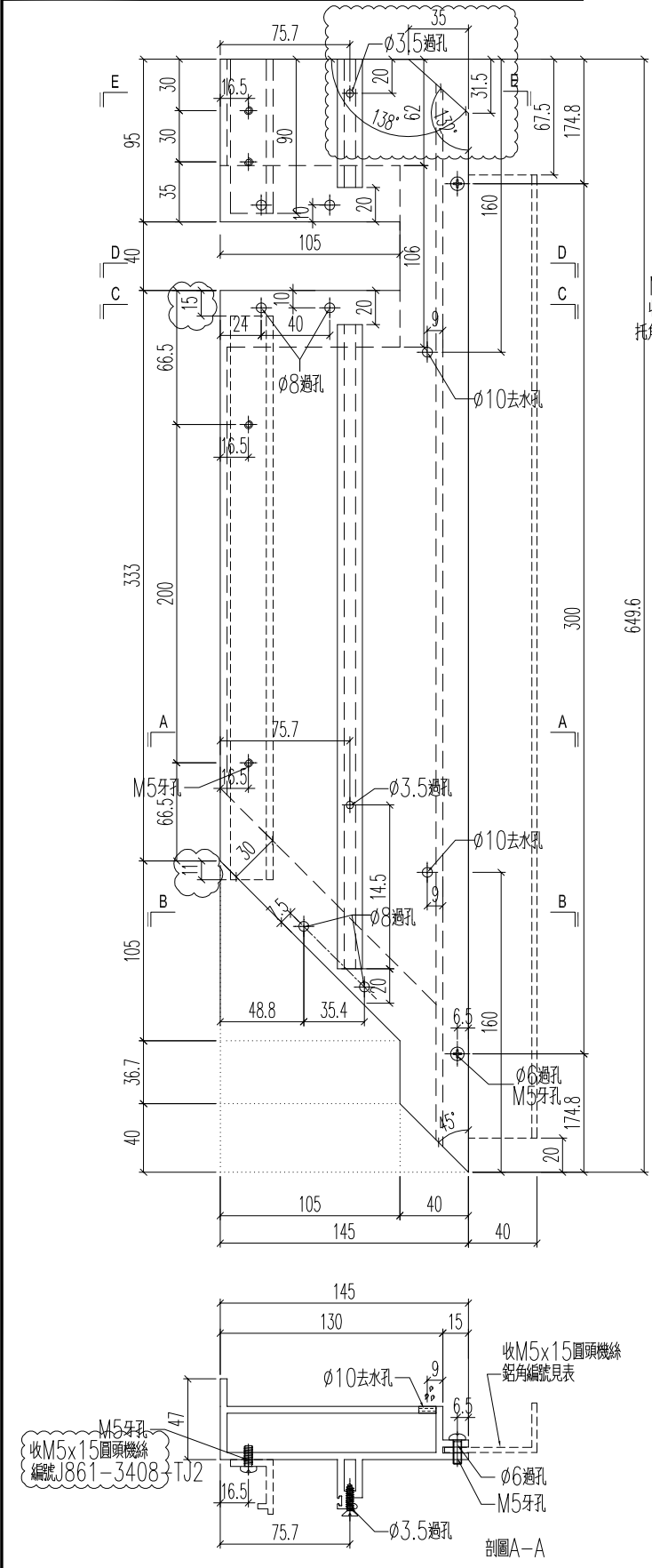


名稱	裝玻璃底橫	制圖	H	20250704	修改	A	
材料	X86589	復核	LRA	20250704	日期	2025.10.10	
顏色	MILL	批准			圖號	J861-3403-DH4R	

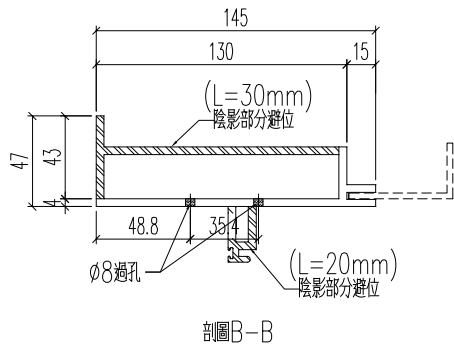
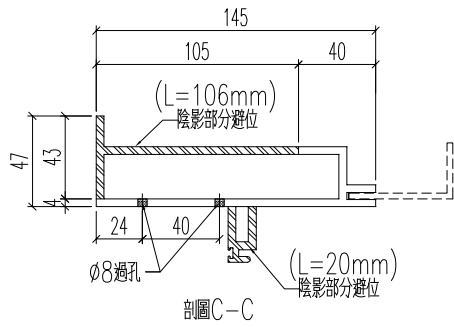
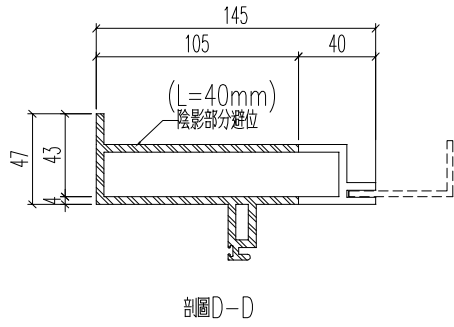
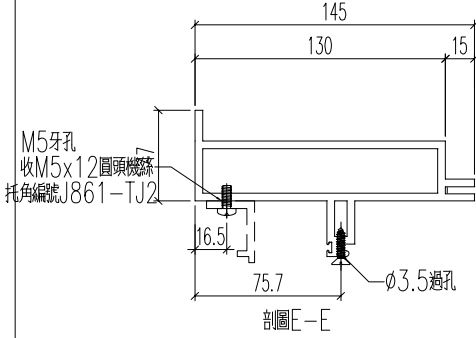
**美特鋁質** 有限公司  
MIDI Aluminium Fabricator Ltd.

鋁料編號	加工數量	立面編號	使用樓層	每層用量	鋁角編號
J861-3408-DH2	5	PE-3408	8~12F	1	3408-DH2-LJ1

工程號	J861	地盤	已連拿利
-----	------	----	------



原EI/9021/25



名稱	裝玻璃底橫	制圖	H	20250704	修改	A	
材料	X86589	復核	LRA	20250704	日期	2025.10.10	
顏色	MILL	批准			圖號	J861-3408-DH2	

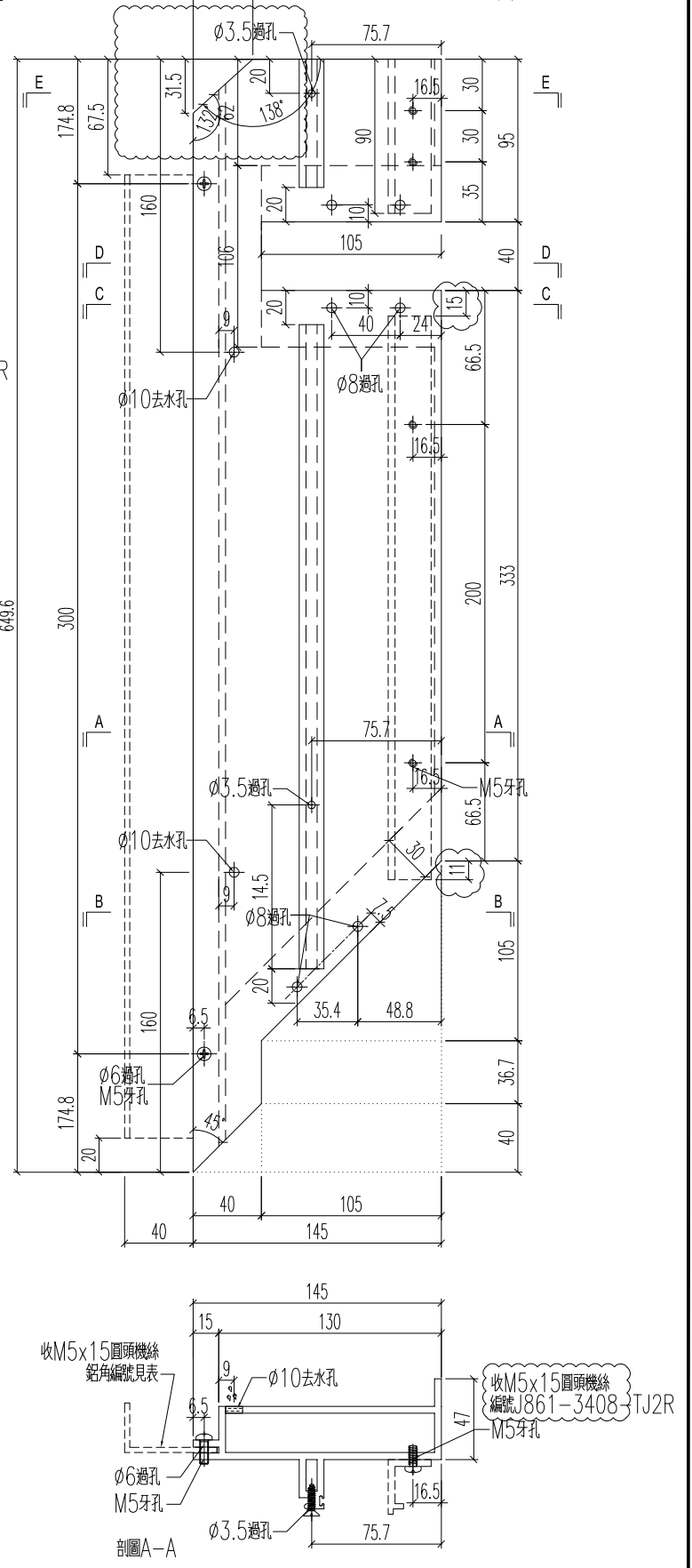
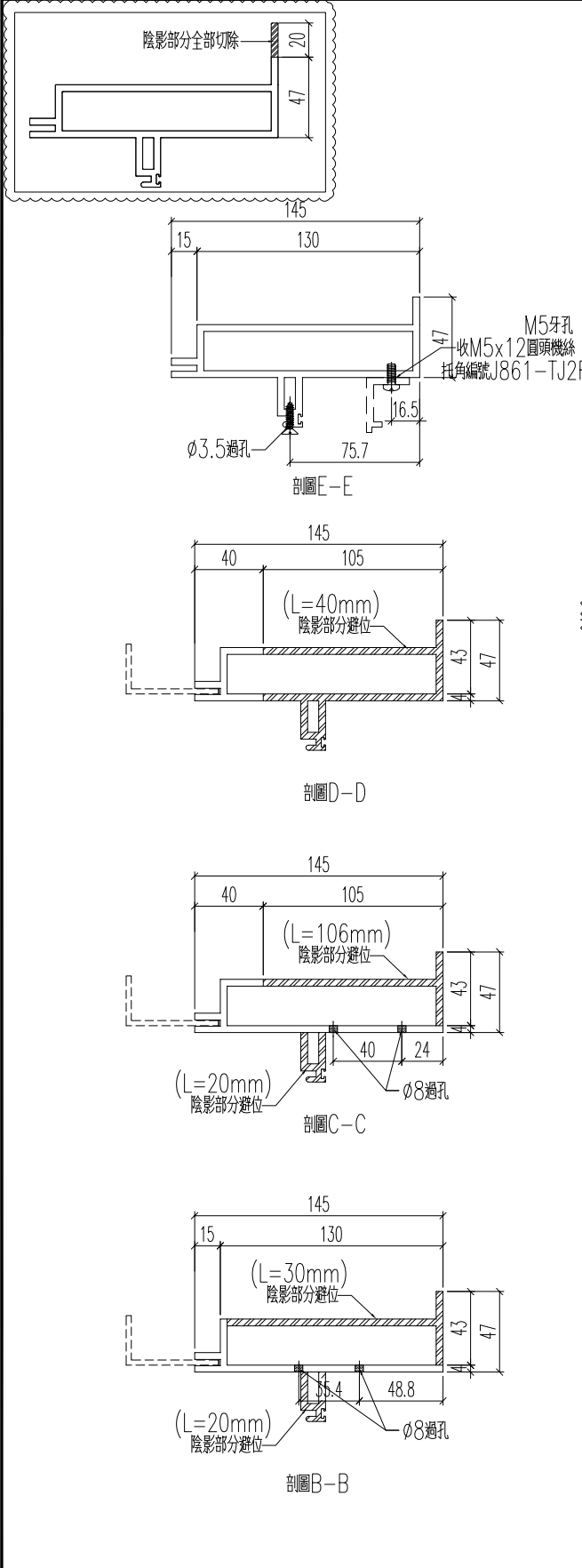


美特鋁質 有限公司  
MIDI Aluminium Fabricator Ltd.

鋁料編號	加工數量	立面編號	使用樓層	每層用量	鋁角編號
J861-3408-DH2R	5	PE-3408	8~12F	1	3408-DH2R-LJ1

工程號	J861	地盤	已連拿利
-----	------	----	------

原EI/9021/25



名稱	裝玻璃底橫	制圖	H	20250704	修改	A
材料	X86589	復核	LRA	20250704	日期	2025.10.10
顏色	MILL	批准			圖號	J861-3408-DH2R

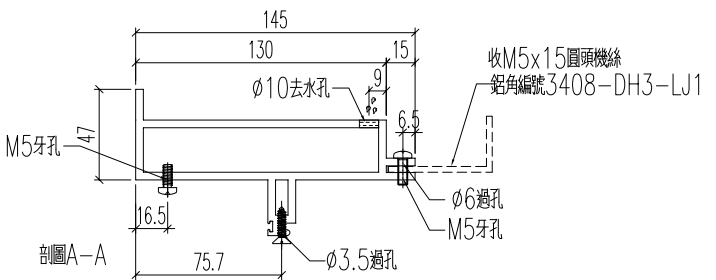
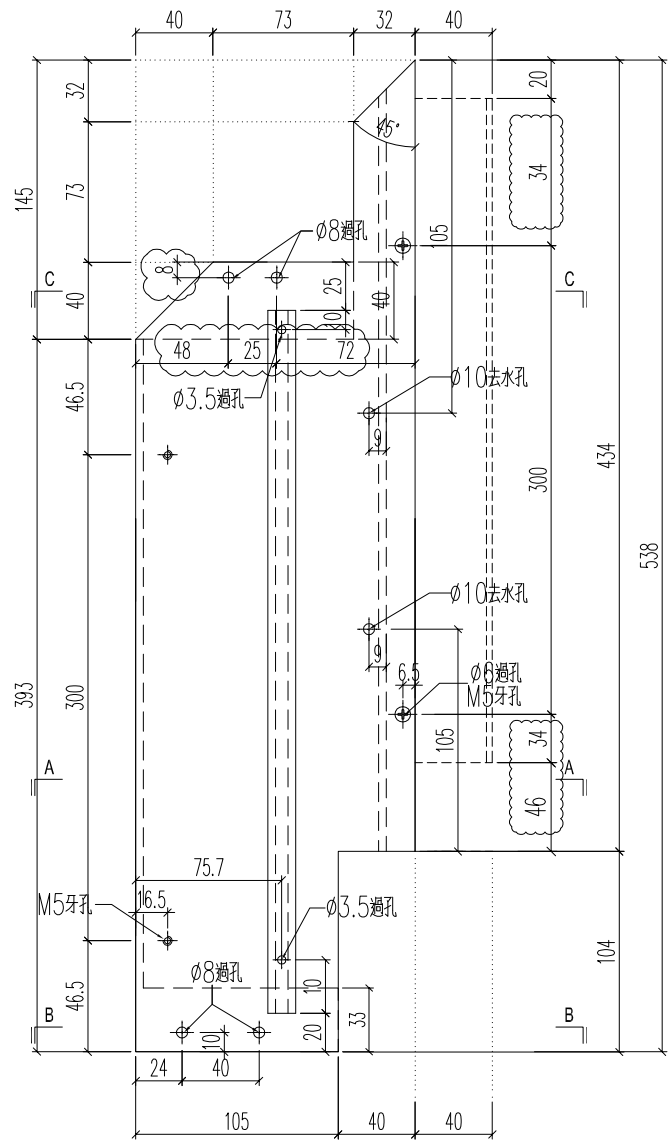
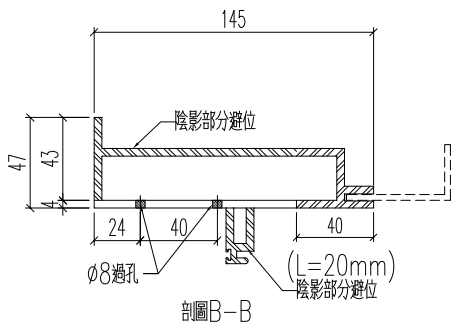
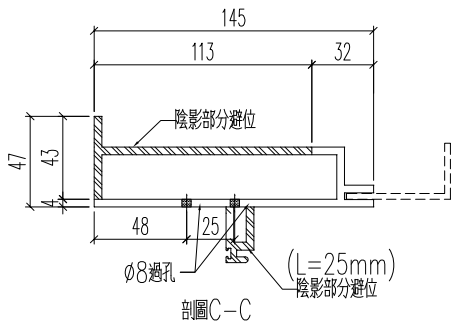
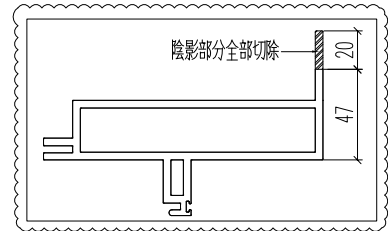


美特鋁質 有限公司  
MIDI Aluminium Fabricator Ltd.

鋁料編號	加工數量	立面編號	使用樓層	每層用量		
J861-3408-DH3	5	PE-3408	8~12F	1		

工程號	J861	地盤	已連拿利
-----	------	----	------

原EI/9021/25



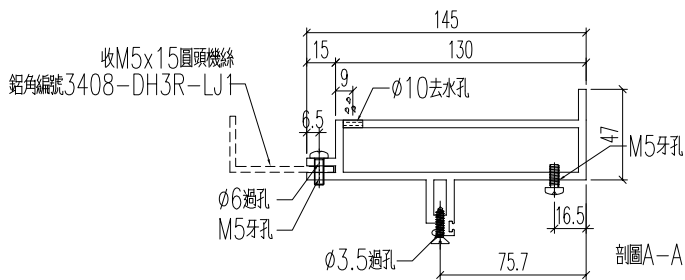
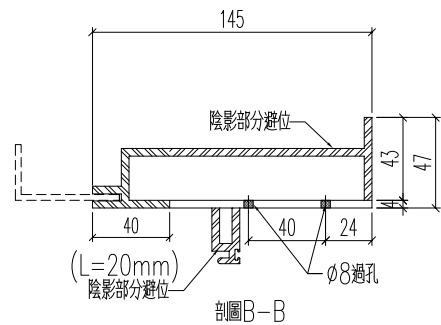
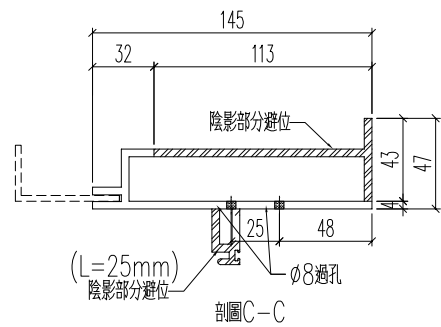
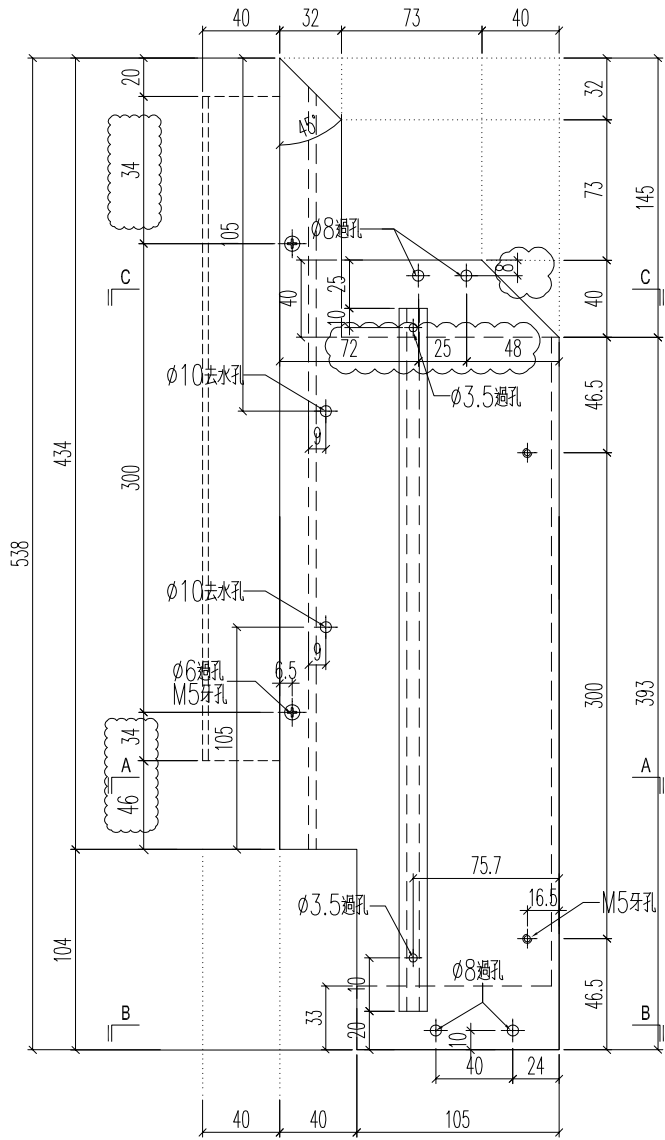
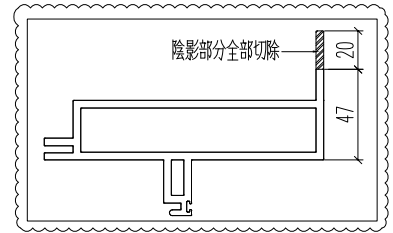
名稱	裝玻璃底橫	制圖	H	20250704	修改	A		
材料	X86589	復核	LRA	20250704	日期	2025.10.10		
顏色	MILL	批准			圖號	J861-3408-DH3		


**美特鋁質** 有限公司  
 MIDI Aluminium Fabricator Ltd.

鋁料編號	加工數量	立面編號	使用樓層	每層用量
J861-3408-DH3R	5	PE-3408	8~12F	1

工程號	J861	地盤	已連拿利
-----	------	----	------

原EI/9021/25

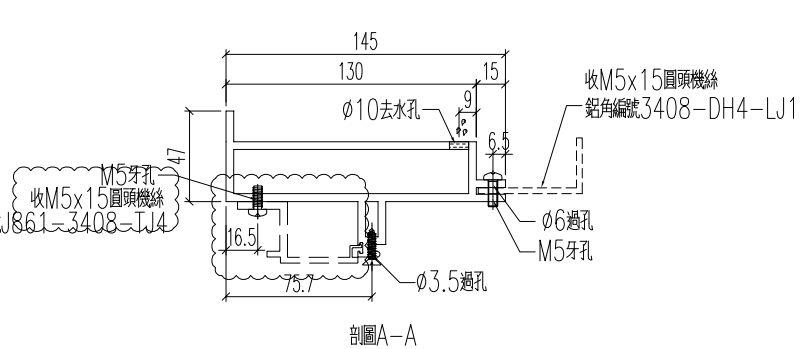
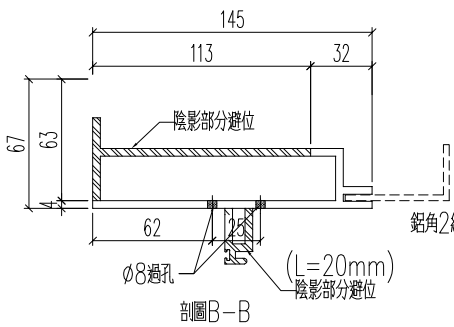
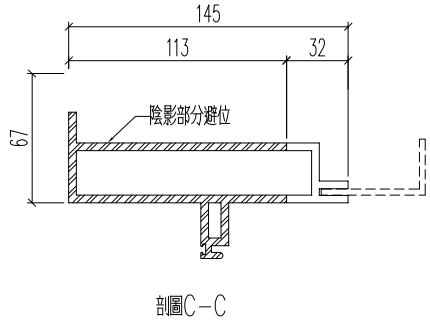
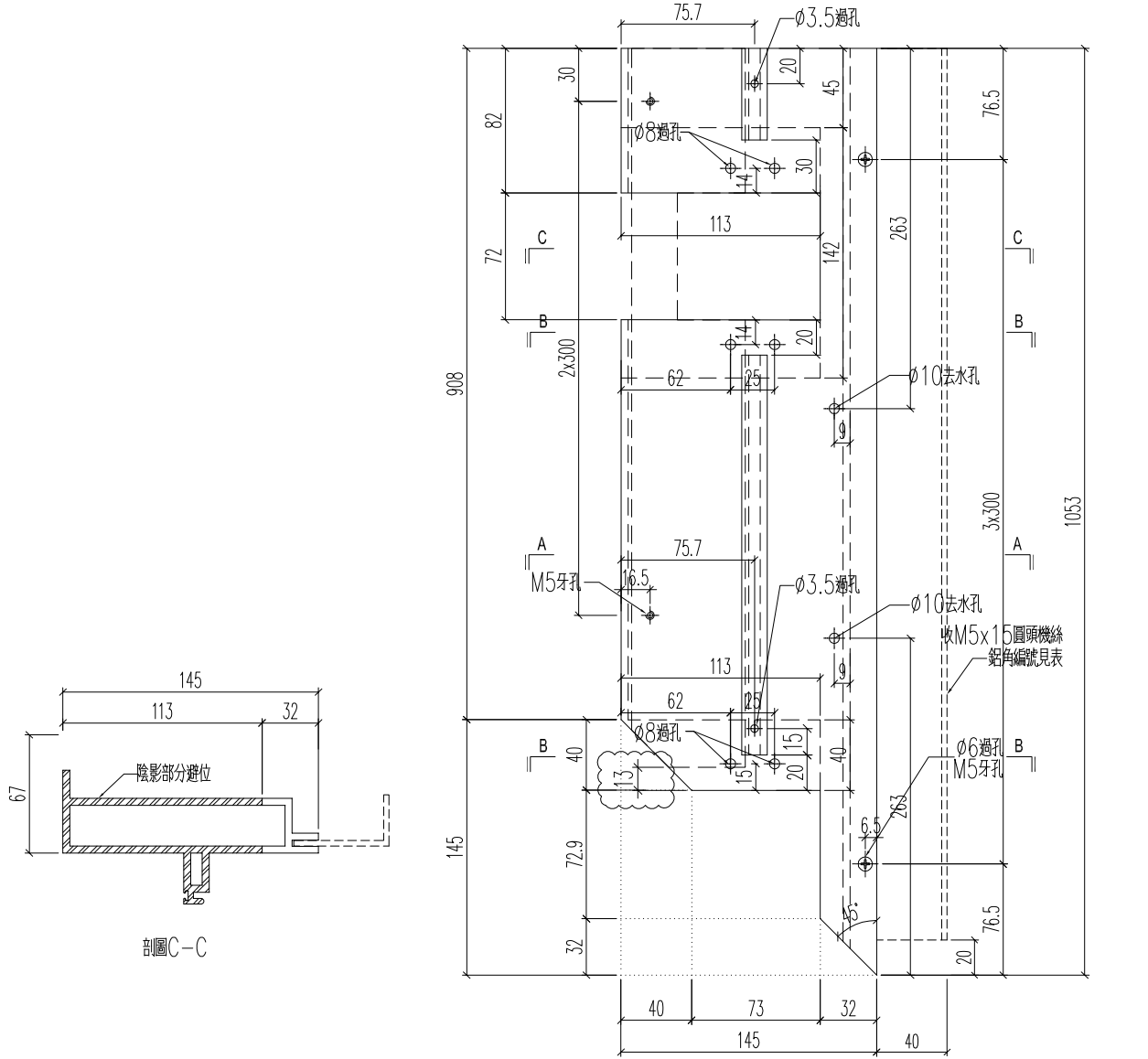
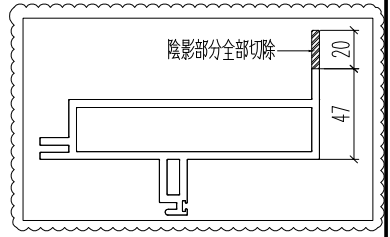


名稱	裝玻璃底橫	制圖	H	20250704	修改	A
材料	X86589	復核	LRA	20250704	日期	2025.10.10
顏色	MILL	批准			圖號	J861-3408-DH3R

鋁料編號	加工數量	立面編號	使用樓層	每層用量
J861-3408-DH4	5	PE-3408	8~12F	1

工程號	J861	地盤	已連拿利
-----	------	----	------

原EI/9021/25 新增



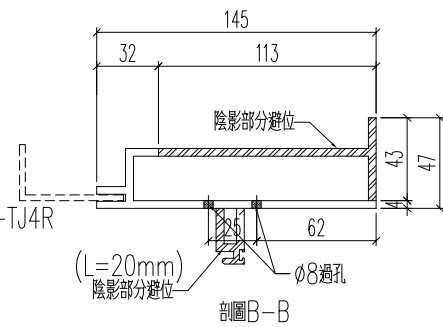
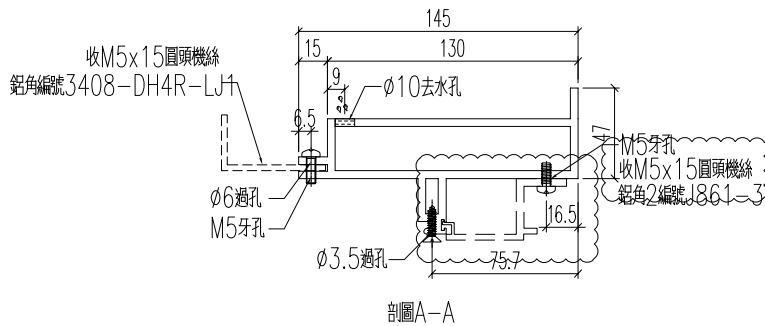
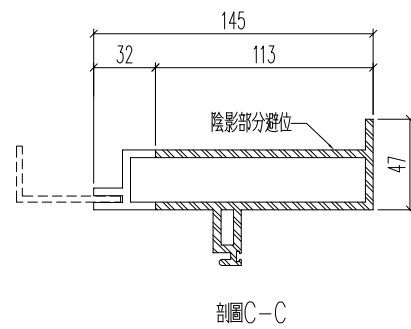
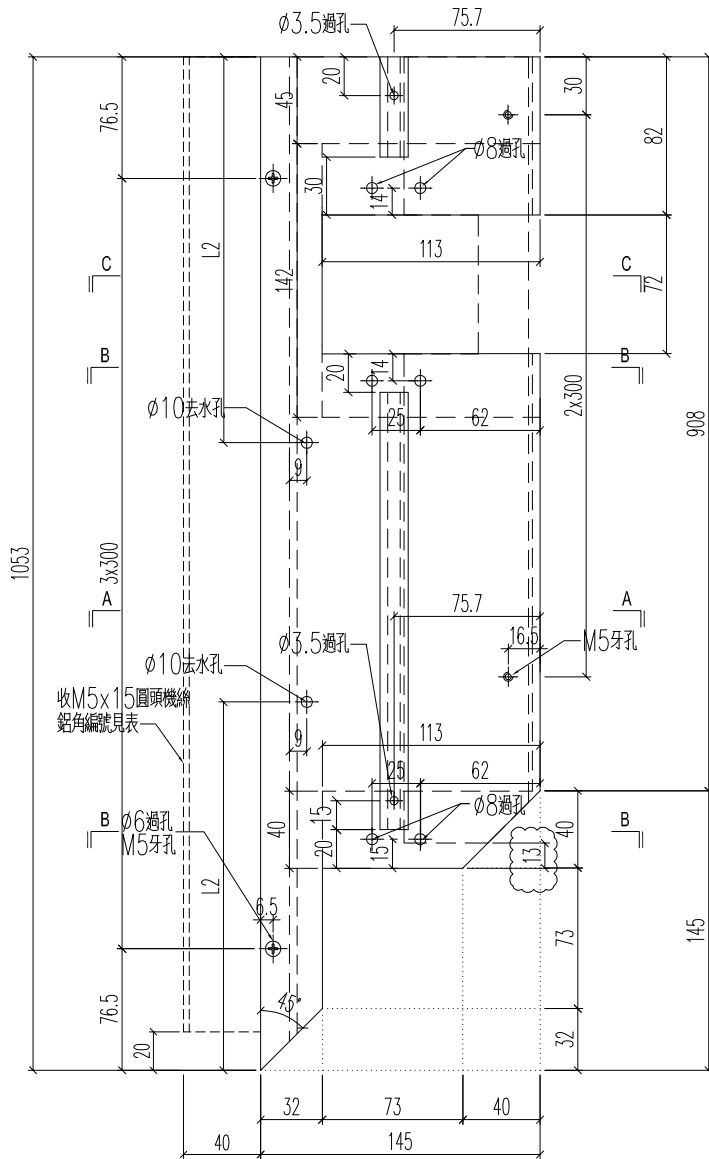
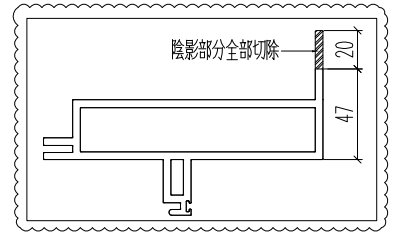
名稱	裝玻璃底橫	制圖	H	20250925	修改	A
材料	X86589	復核	LRA	20250925	日期	2025.10.10
顏色	MILL	批准			圖號	J861-3408-DH4


**美特鋁質** 有限公司  
 MIDI Aluminium Fabricator Ltd.

鋁料編號	加工數量	立面編號	使用樓層	每層用量		
J861-3408-DH4R	5	PE-3408	8~12F	1		

工程號	J861	地盤	已連拿利
-----	------	----	------

原EI/9021/25 新增

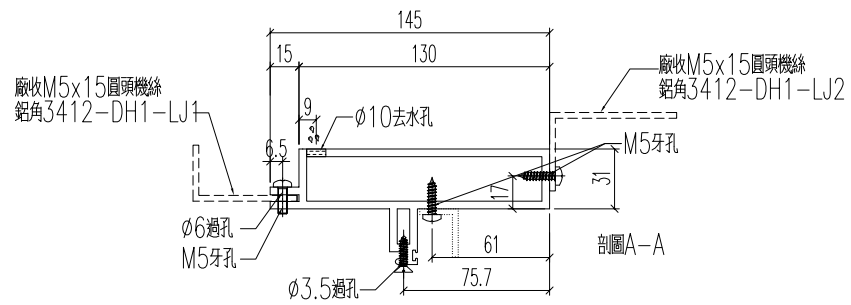
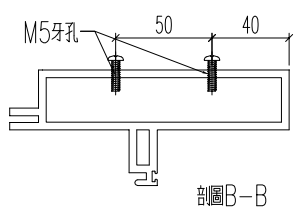
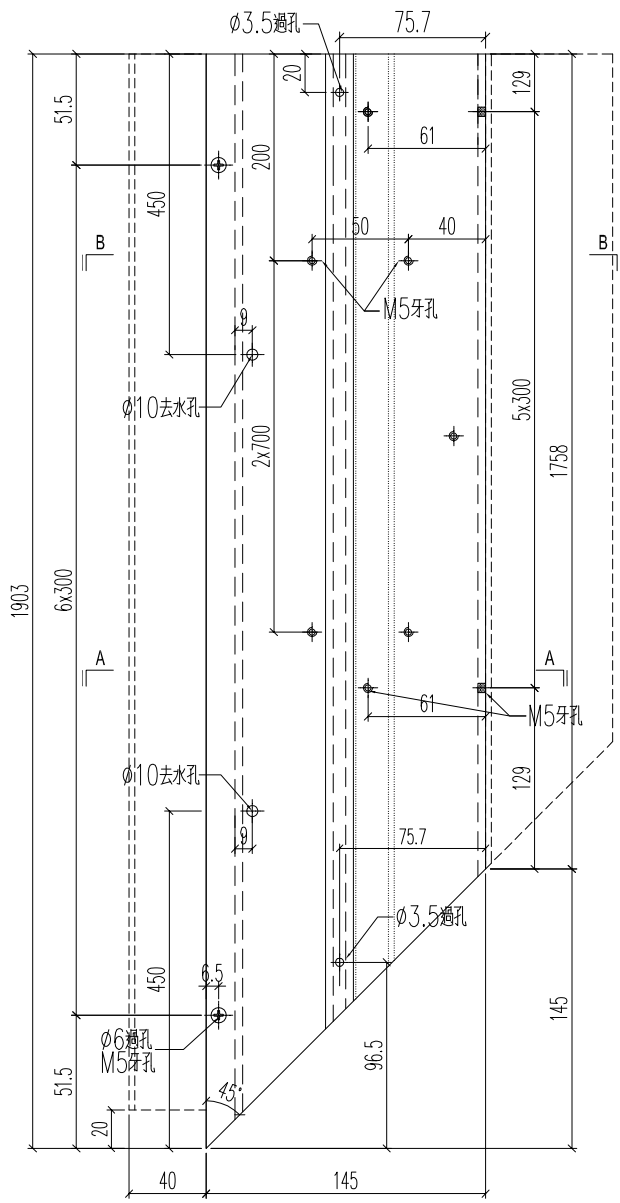
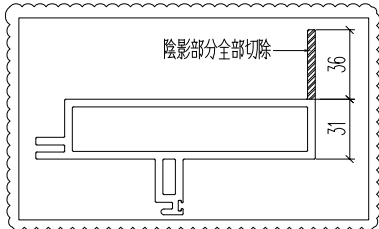


名稱	裝玻璃底橫	制圖	H	20250925	修改	A	
材料	X86589	復核	LRA	20250925	日期	2025.10.10	
顏色	MILL	批准			圖號	J861-3408-DH4R	

 美特鋁質 有限公司 MIDI Aluminium Fabricator Ltd.	鋁料編號	加工數量	立面編號	使用樓層	每層用量
	J861-3412-DH1	1	PE-3412	15F	1

工程號	J861	地盤	已連拿利
-----	------	----	------

原EI/9021/25



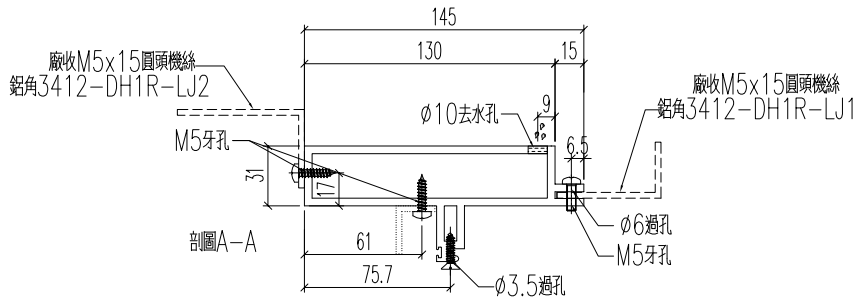
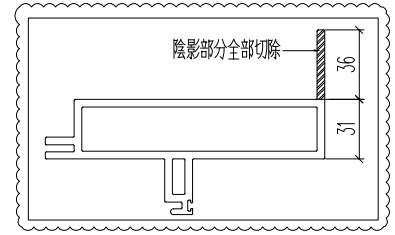
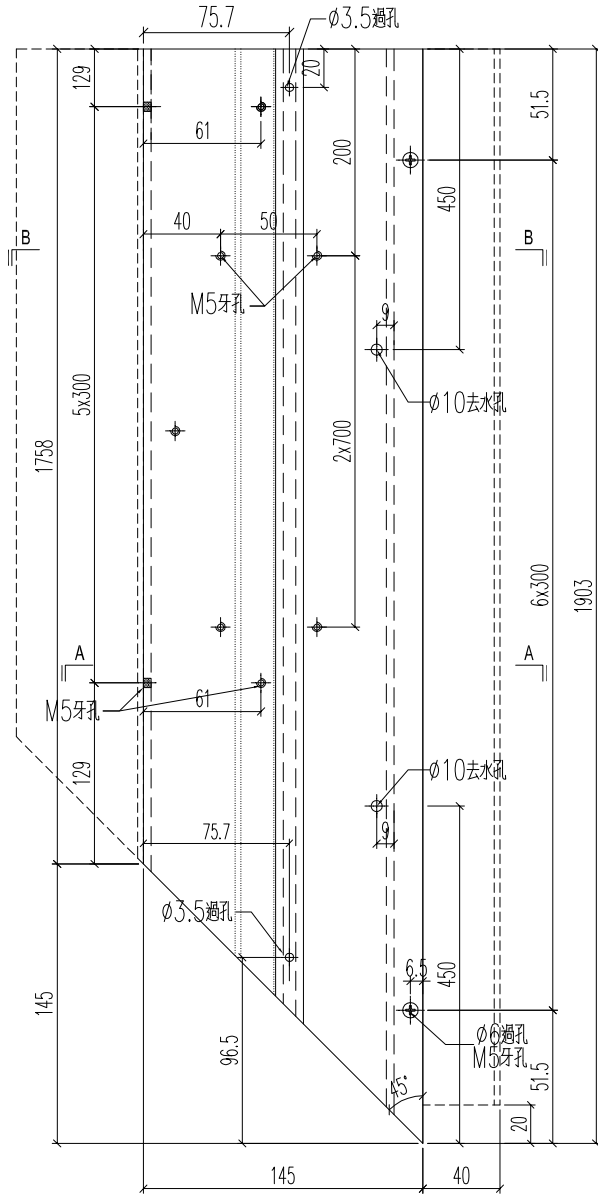
名稱	裝玻璃底橫	制圖	H	20250704	修改	A	B
材料	X86589	復核	LRA	20250704	日期	2025.7.10	2025.10.10
顏色	MILL	批准			圖號	J861-3412-DH1	

**美特鋁質** 有限公司  
MIDI Aluminium Fabricator Ltd.

工程號 J861 地盤 已連拿利

鋁料編號	加工數量	立面編號	使用樓層	每層用量
J861-3412-DH1R	1	PE-3412	15F	1

原EI/9021/25

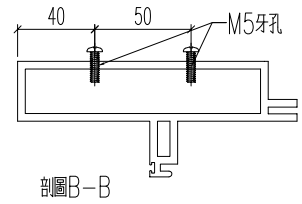
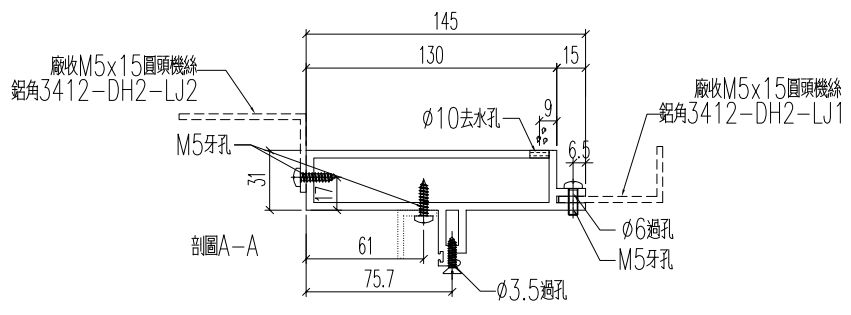
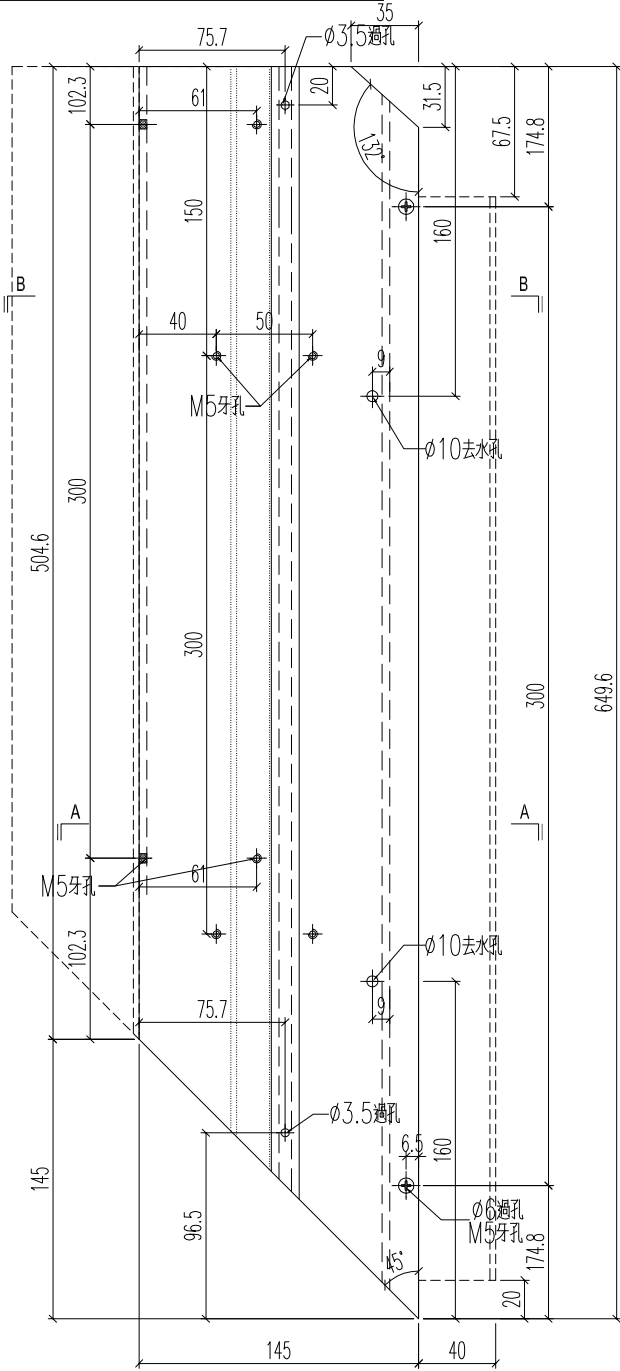
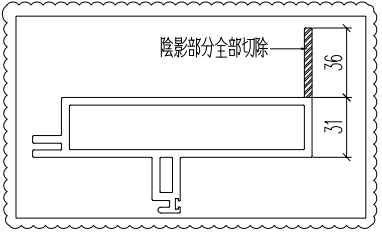


名稱	裝玻璃底橫	制圖	H	20250704	修改	A	B
材料	X86589	復核	LRA	20250704	日期	2025.7.10	2025.10.10
顏色	MILL	批准			圖號	J861-3412-DH1R	

**美特鋁質** 有限公司  
MIDI Aluminium Fabricator Ltd.

鋁料編號	加工數量	立面編號	使用樓層	每層用量
J861-3412-DH2	1	PE-3412	15F	1

工程號	J861	地盤	已連拿利
-----	------	----	------



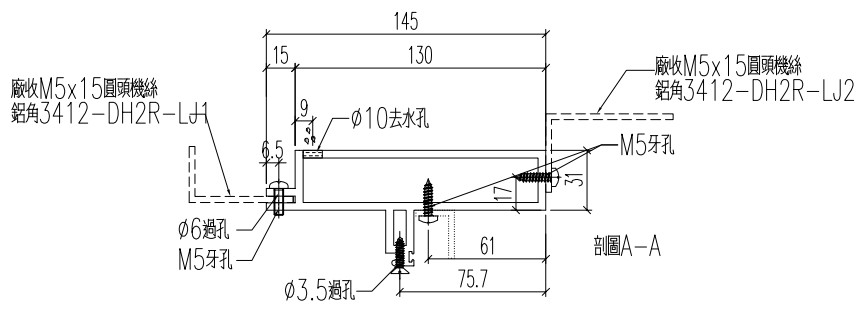
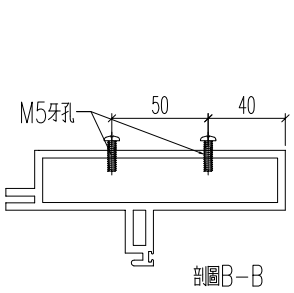
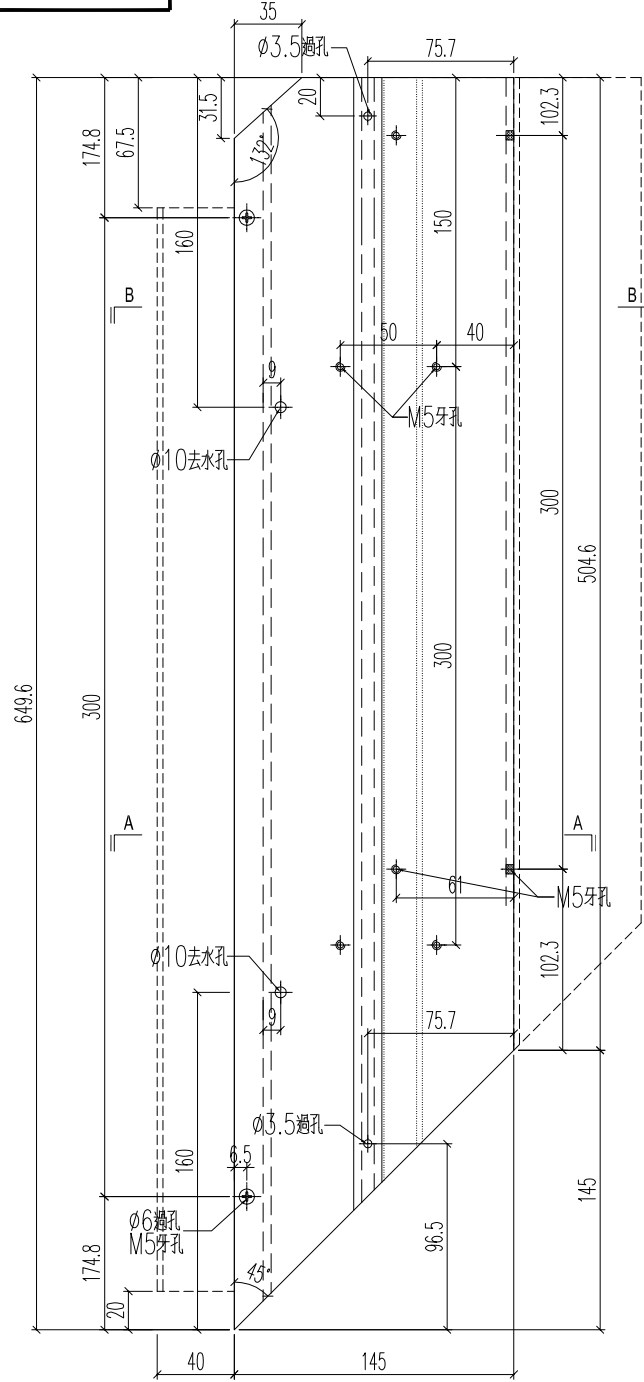
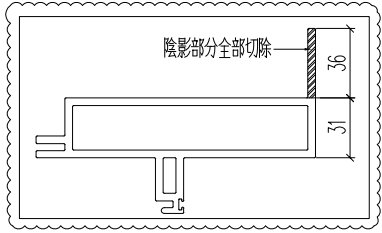
名稱	裝玻璃底橫	制圖	H	20250704	修改	A	
材料	X86589	復核	LRA	20250704	日期	2025.10.10	
顏色	MILL	批准			圖號	J861-3412-DH2	



美特鋁質 有限公司  
MIDI Aluminium Fabricator Ltd.

鋁料編號	加工數量	立面編號	使用樓層	每層用量	鋁角編號
J861-3412-DH2R	1	PE-3412	15F	1	

工程號	J861	地盤	已連拿利
-----	------	----	------

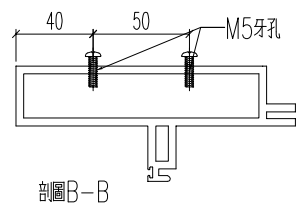
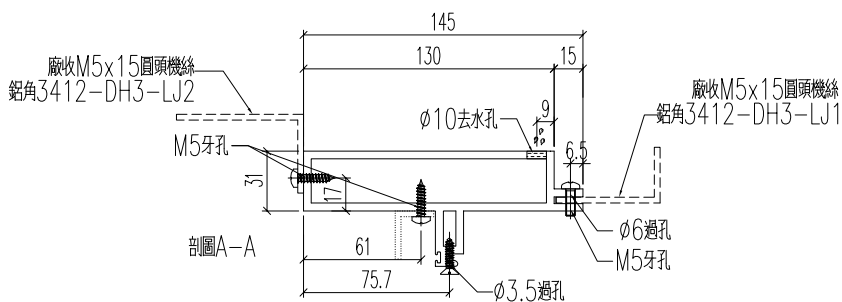
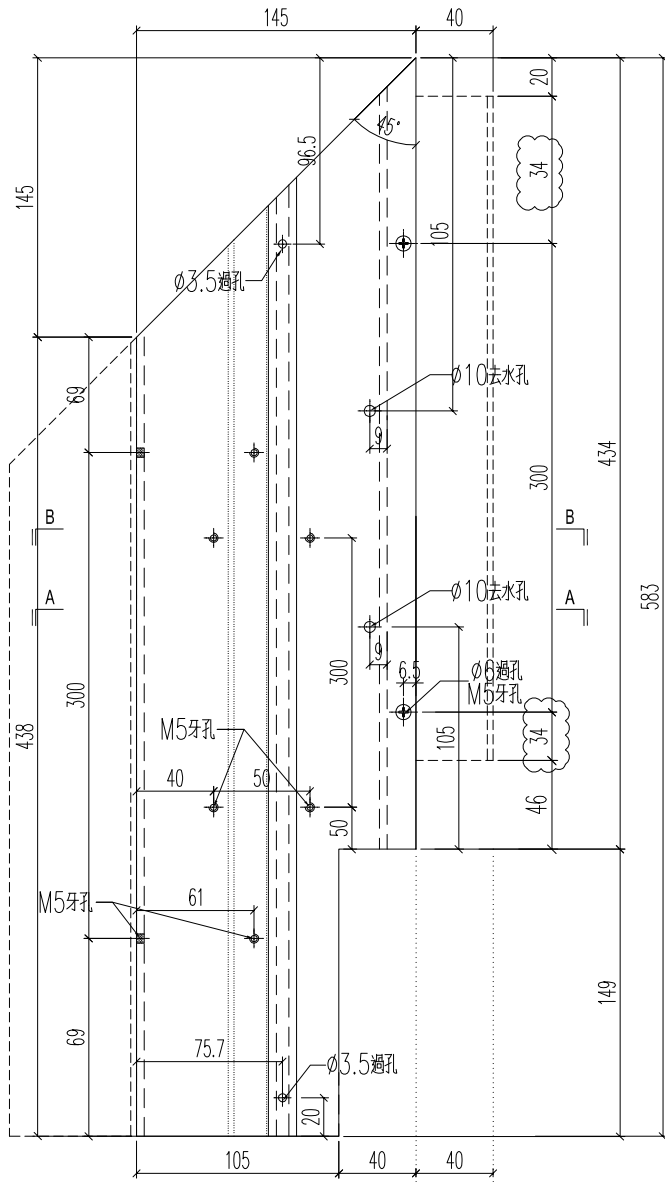
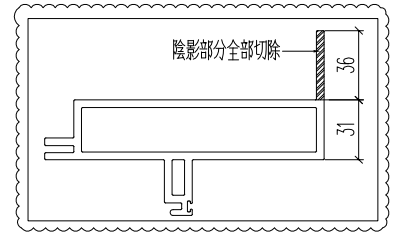


名稱	裝玻璃底橫	制圖	H	20250704	修改	A	
材料	X86589	復核	LRA	20250704	日期	2025.10.10	
顏色	MILL	批准			圖號	J861-3412-DH2R	


**美特鋁質** 有限公司  
 MIDI Aluminium Fabricator Ltd.

鋁料編號	加工數量	立面編號	使用樓層	每層用量		
J861-3412-DH3	1	PE-3412	15F	1		

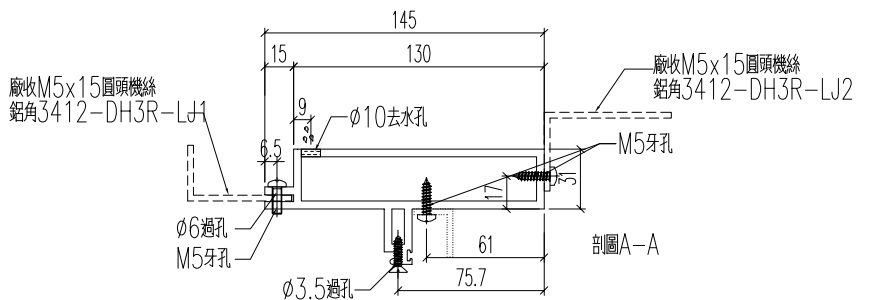
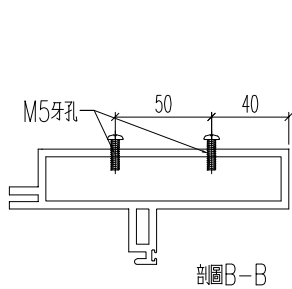
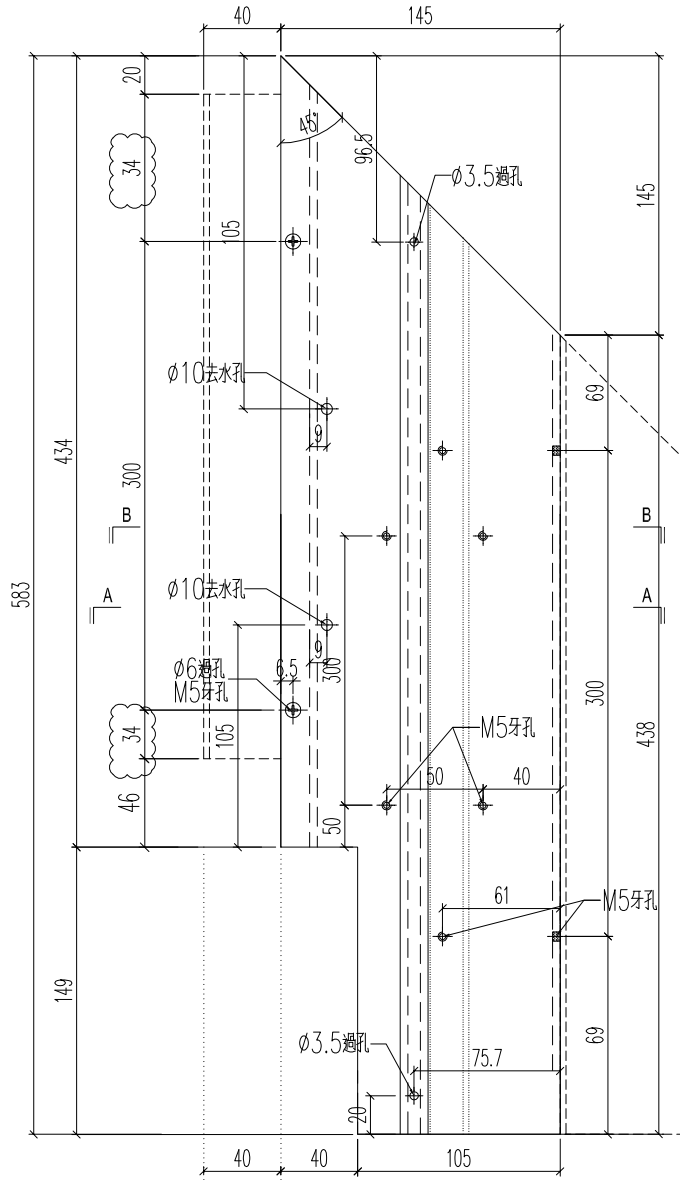
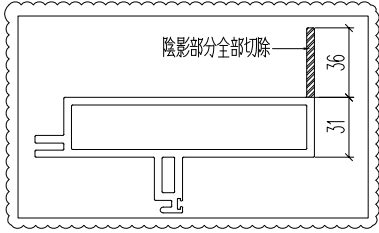
工程號	J861	地盤	已連拿利
-----	------	----	------



名稱	裝玻璃底橫	制圖	H	20250704	修改	A	
材料	X86589	復核	LRA	20250704	日期	2025.10.10	
顏色	MILL	批准			圖號	J861-3412-DH3	

 美特鋁質 有限公司 MIDI Aluminium Fabricator Ltd.	鋁料編號	加工數量	立面編號	使用樓層	每層用量
	J861-3412-DH3R	1	PE-3412	15F	1

工程號	J861	地盤	已連拿利
-----	------	----	------

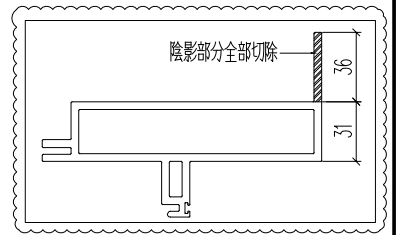


名稱	裝玻璃底橫	制圖	H	20250704	修改	A	
材料	X86589	復核	LRA	20250704	日期	2025.10.10	
顏色	MILL	批准			圖號	J861-3412-DH3R	

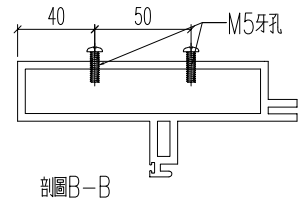
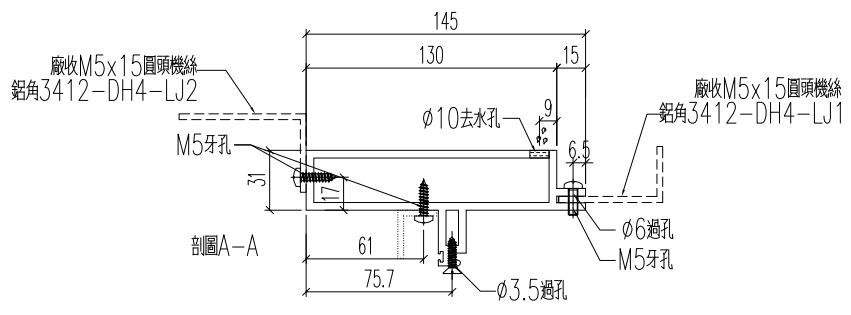
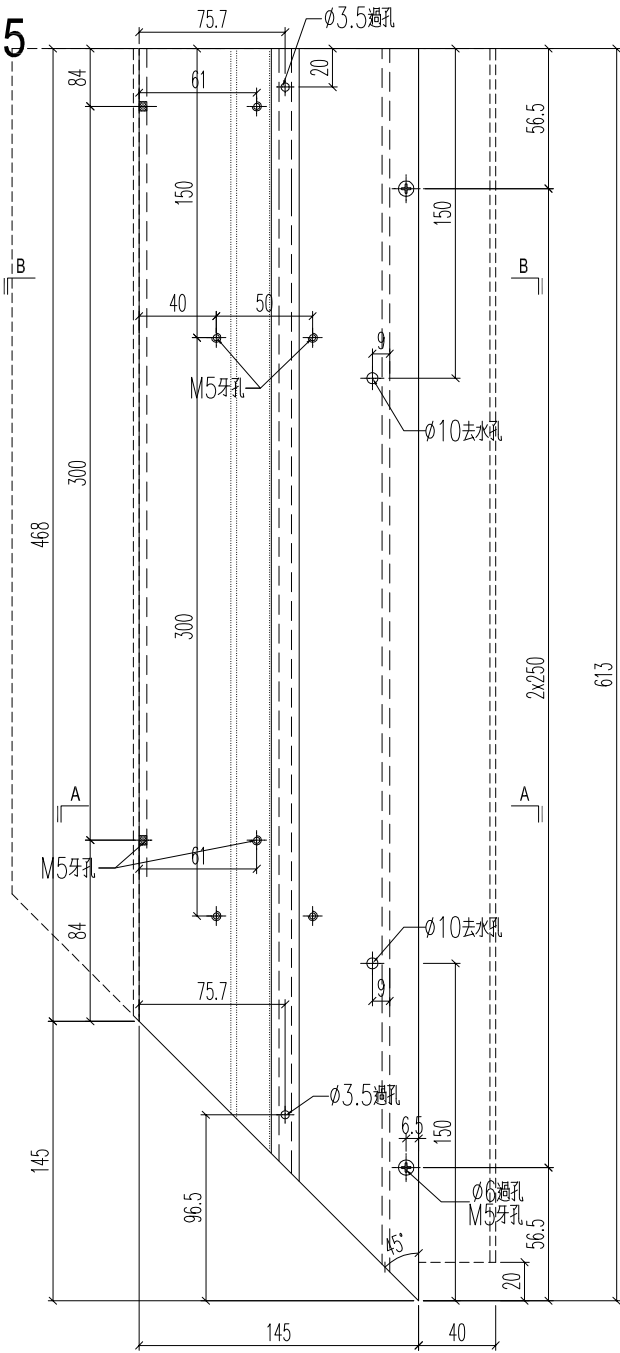

**美特鋁質** 有限公司  
 MIDI Aluminium Fabricator Ltd.

鋁料編號	加工數量	立面編號	使用樓層	每層用量		
J861-3412-DH4	1	PE-3412	15F	1		

工程號	J861	地盤	已連拿利
-----	------	----	------



原EI/9021/25



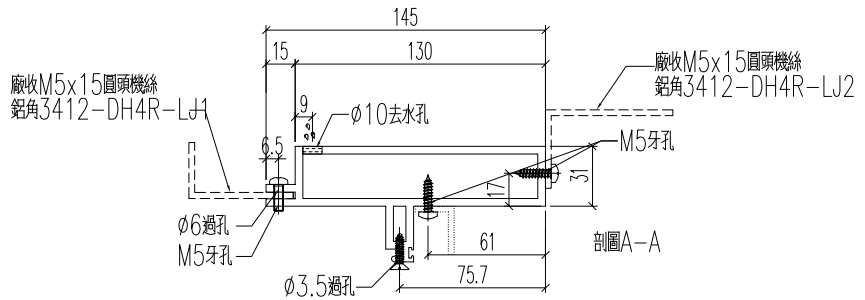
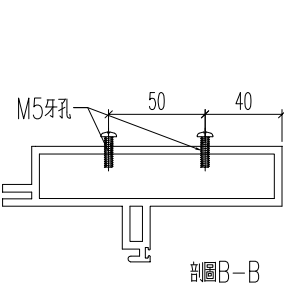
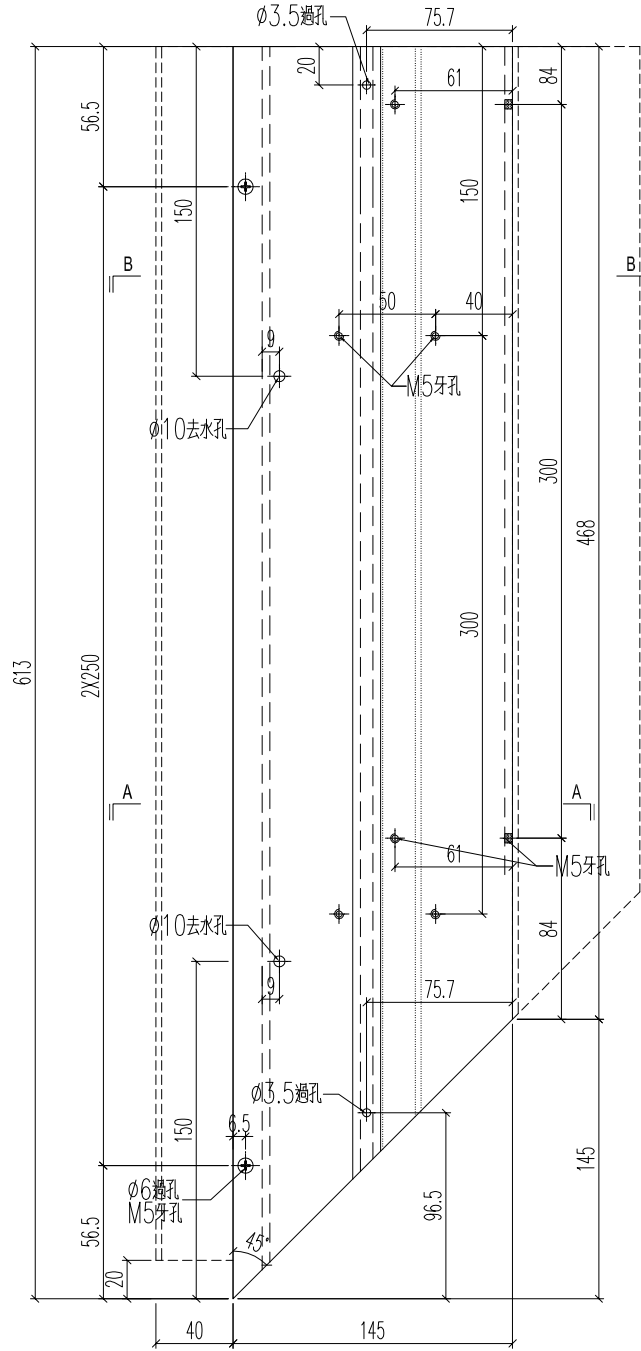
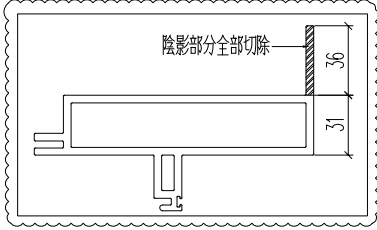
名稱	裝玻璃底橫	制圖	H	20250704	修改	A	B
材料	X86589	復核	LRA	20250704	日期	2025.7.10	2025.10.10
顏色	MILL	批准			圖號	J861-3412-DH4	

**美特鋁質** 有限公司  
MIDI Aluminium Fabricator Ltd.

工程號 J861 地盤 已連拿利

鋁料編號	加工數量	立面編號	使用樓層	每層用量
J861-3412-DH4R	1	PE-3412	15F	1

原EI/9021/25



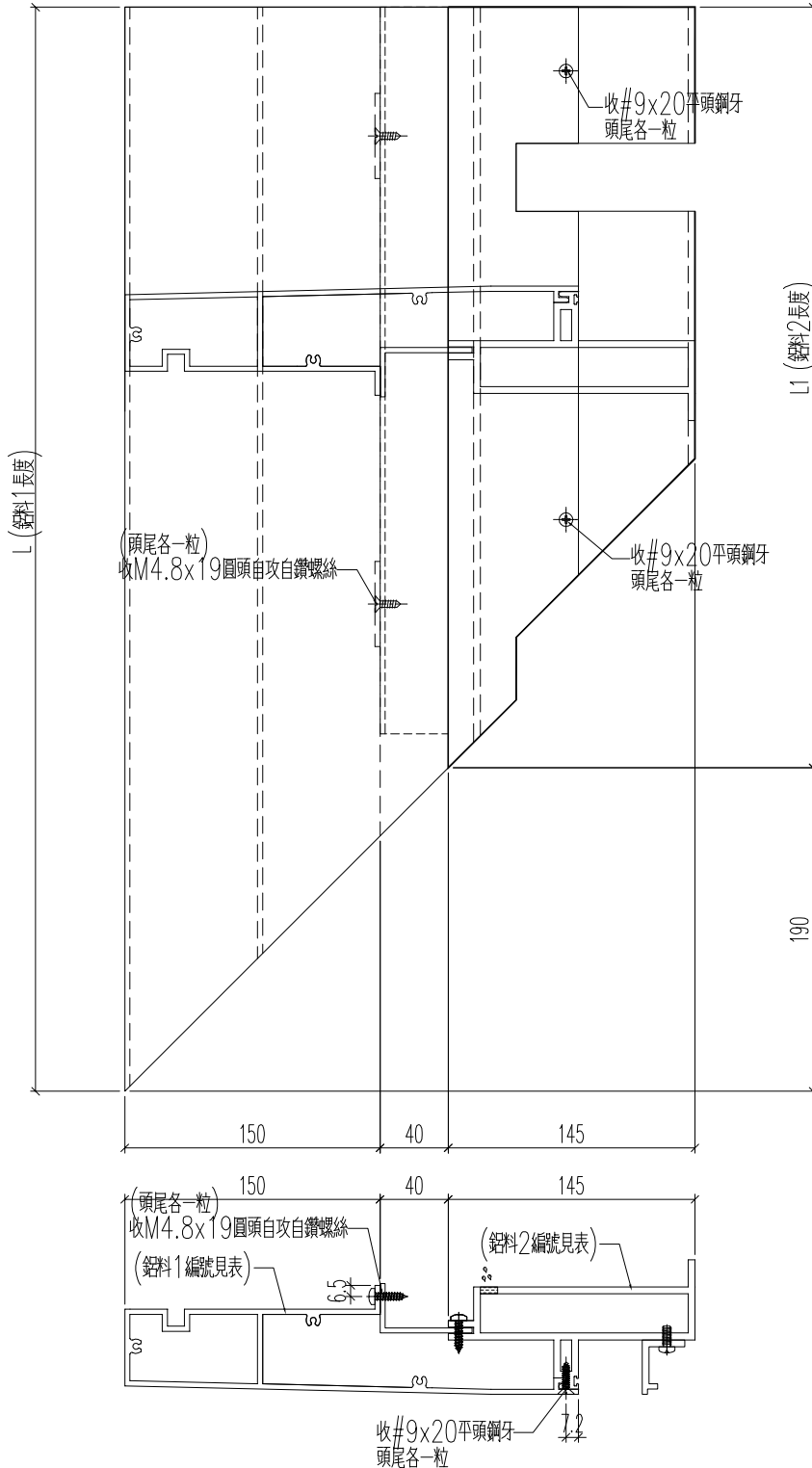
名稱	裝玻璃底橫	制圖	H	20250704	修改	A	B
材料	X86589	復核	LRA	20250704	日期	2025.7.10	2025.10.10
顏色	MILL	批准			圖號	J861-3412-DH4R	


**美特鋁質** 有限公司  
 MIDI Aluminium Fabricator Ltd.

工程號	J861	地盤	已連拿利
-----	------	----	------

組裝編號	幅數	立面編號	樓層	用量/層	L	L1
J861-3401-ZH1	5	PE-3401	8~12F	1	893	703
J861-3406A-ZH1	1	PE-3406A	15F	1	893	703
J861-3406-ZH1	5	PE-3406	16~20F	1	893	703
J861-3408-ZH1	5	PE-3408	8~12F	1	1643	1453

## 原EI/9021/25 新增



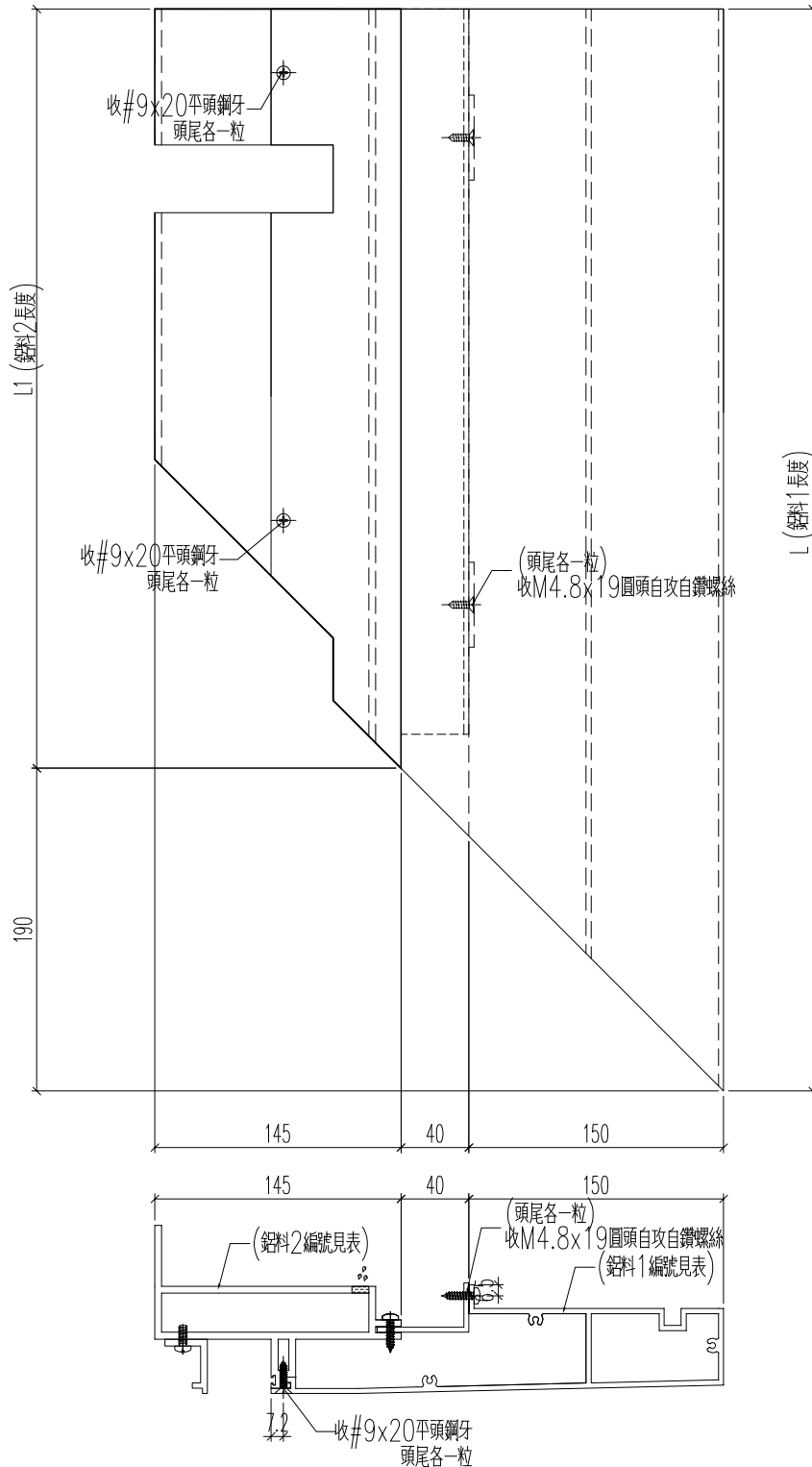
名稱	底橫室外裝飾+裝玻璃底橫組裝圖	制圖	H	20250704	修改		
材料	-	復核	LRA	20250704	日期		
顏色	-	批准			圖號	J861-3401-ZH1	


**美特鋁質** 有限公司  
 MIDI Aluminium Fabricator Ltd.

工程號	J861	地盤	已連拿利
-----	------	----	------

組裝編號	幅數	立面編號	樓層	用量/層	L	L1
J861-3401-ZH1R	5	PE-3401	8~12F	1	893	703
J861-3406A-ZH1R	1	PE-3406A	15F	1	893	703
J861-3406-ZH1R	5	PE-3406	16~20F	1	893	703
J861-3408-ZH1R	5	PE-3408	8~12F	1	1643	1453

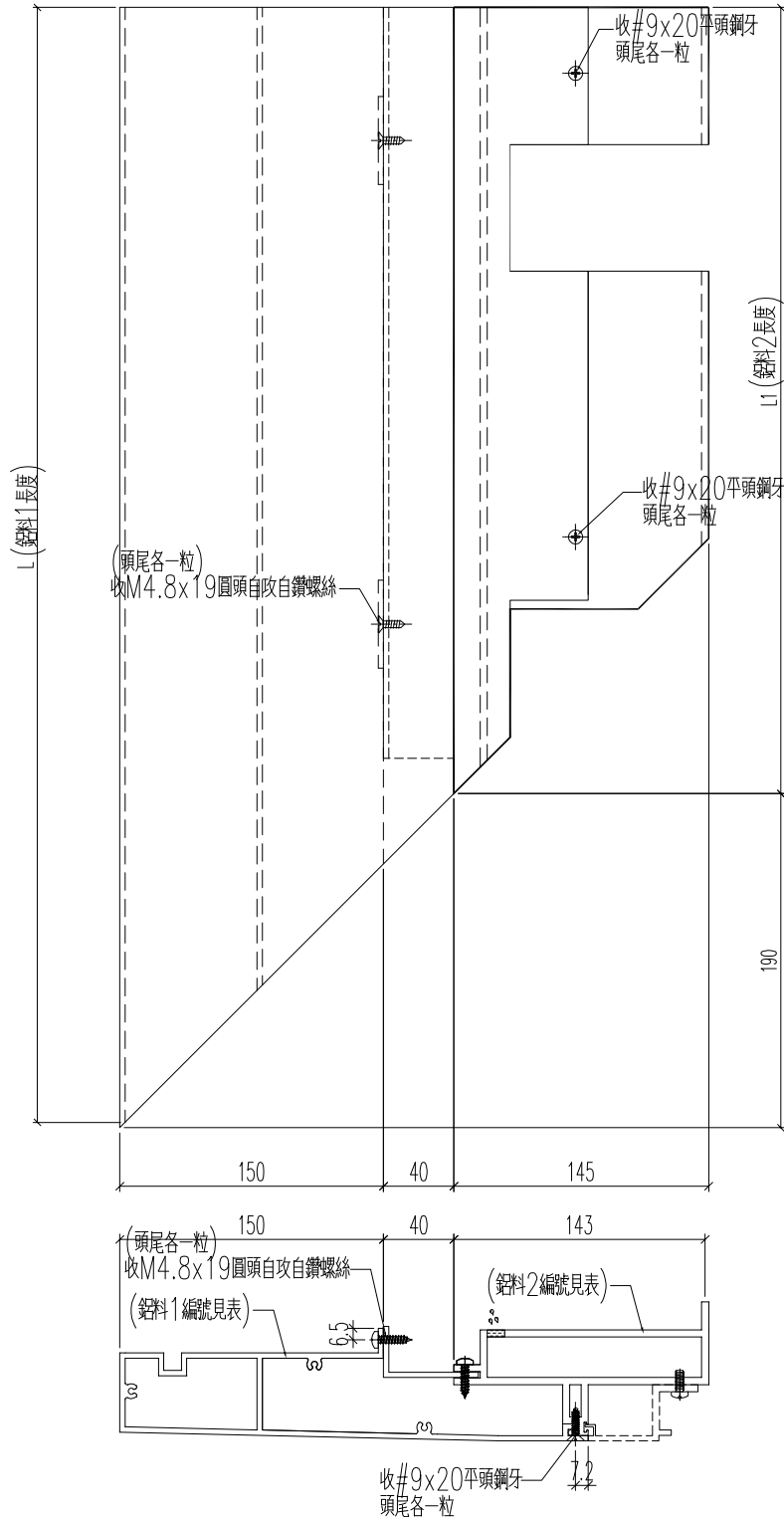
### 原EI/9021/25 新增



名稱	底橫室外裝飾+裝玻璃底橫組裝圖	制圖	H	20250704	修改		
材料	-	復核	LRA	20250704	日期		
顏色	-	批准			圖號	J861-3401-ZH1R	

 美特鋁質 有限公司 MIDI Aluminium Fabricator Ltd.	組裝編號	幅數	立面編號	樓層	用量/層	L	L1			
	J861-3401-ZH5R	5	PE-3401	8~12F	1	1516	1326			
	J861-3403-ZH1	5	PE-3403	8~12F	1	1218	1028			
	J861-3406A-ZH6R	1	PE-3406A	15F	1	1538	1348			
	J861-3406-ZH6R	5	PE-3406	16~20F	1	1538	1348			
工程號	J861	地盤	己連拿利	J861-3407-ZH1	6	PE-3407	15~20F	1	1218	1028

原EI/9021/25 新增



名稱	底橫室外裝飾+裝玻璃底橫組裝圖	制圖	H	20250704	修改		
材料	-	復核	LRA	20250704	日期		
顏色	-	批准			圖號	J861-3401-ZH5R	

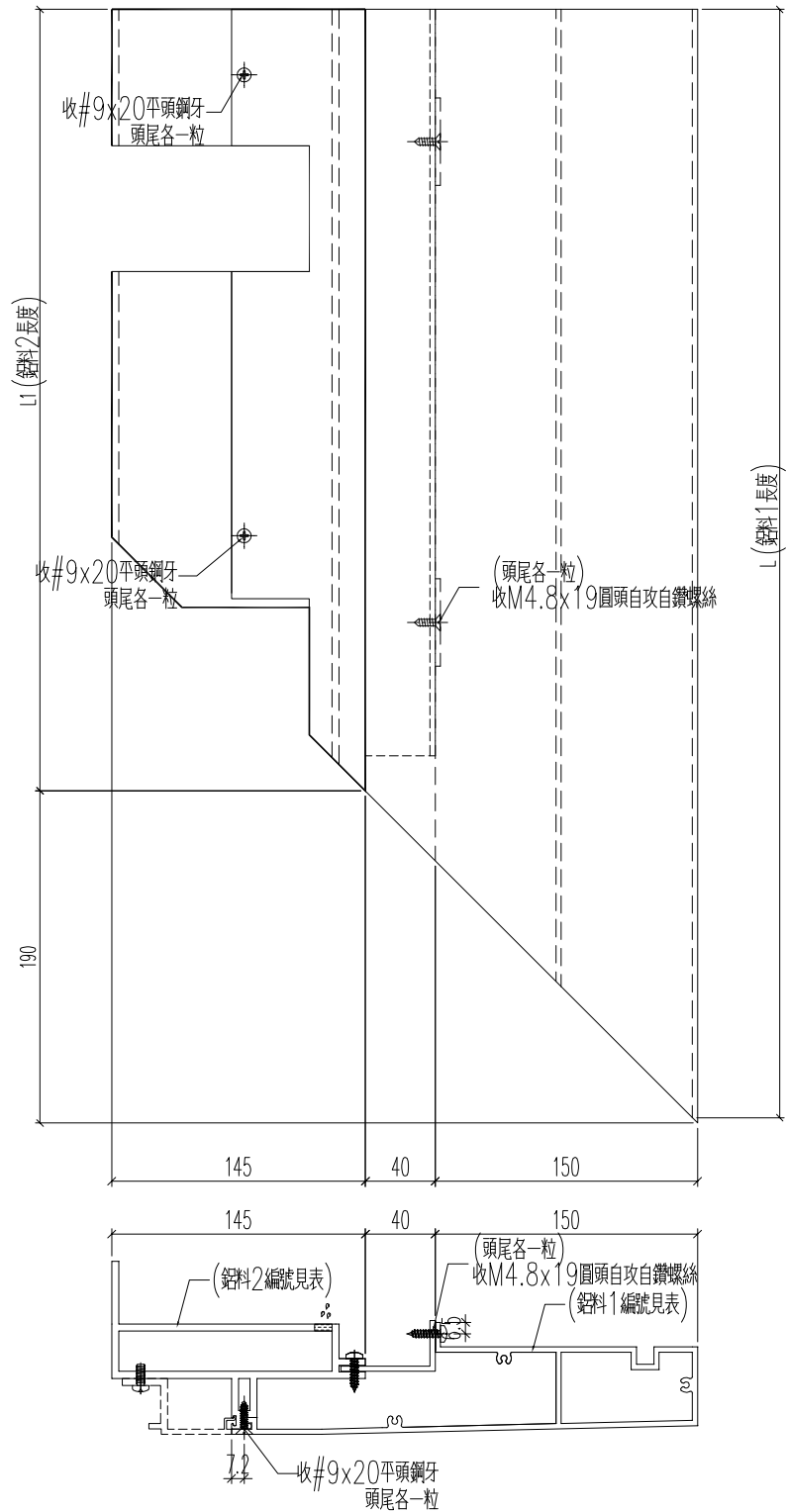


美特鋁質 有限公司  
MIDI Aluminium Fabricator Ltd.

組裝編號	幅數	立面編號	樓層	用量/層	L	L1
J861-3401-ZH5	5	PE-3401	8~12F	1	1516	1326
J861-3403-ZH1R	5	PE-3403	8~12F	1	1218	1028
J861-3406A-ZH6	1	PE-3405	15F	1	1538	1348
J861-3406-ZH6	5	PE-3405	16~20F	1	1538	1348
J861-3407-ZH7	6	PE-3405	15~20F	1	1218	1028

工程號	J861	地盤	已連拿利
-----	------	----	------

原EI/9021/25 新增



名稱	底橫室外裝飾+裝玻璃底橫組裝圖	制圖	H	20250704	修改		
材料	-	復核	LRA	20250704	日期		
顏色	-	批准			圖號	J861-3401-ZH5	

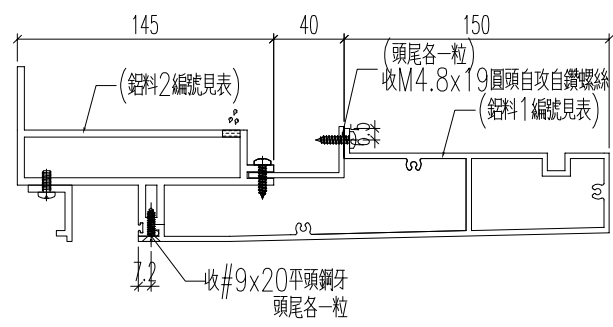
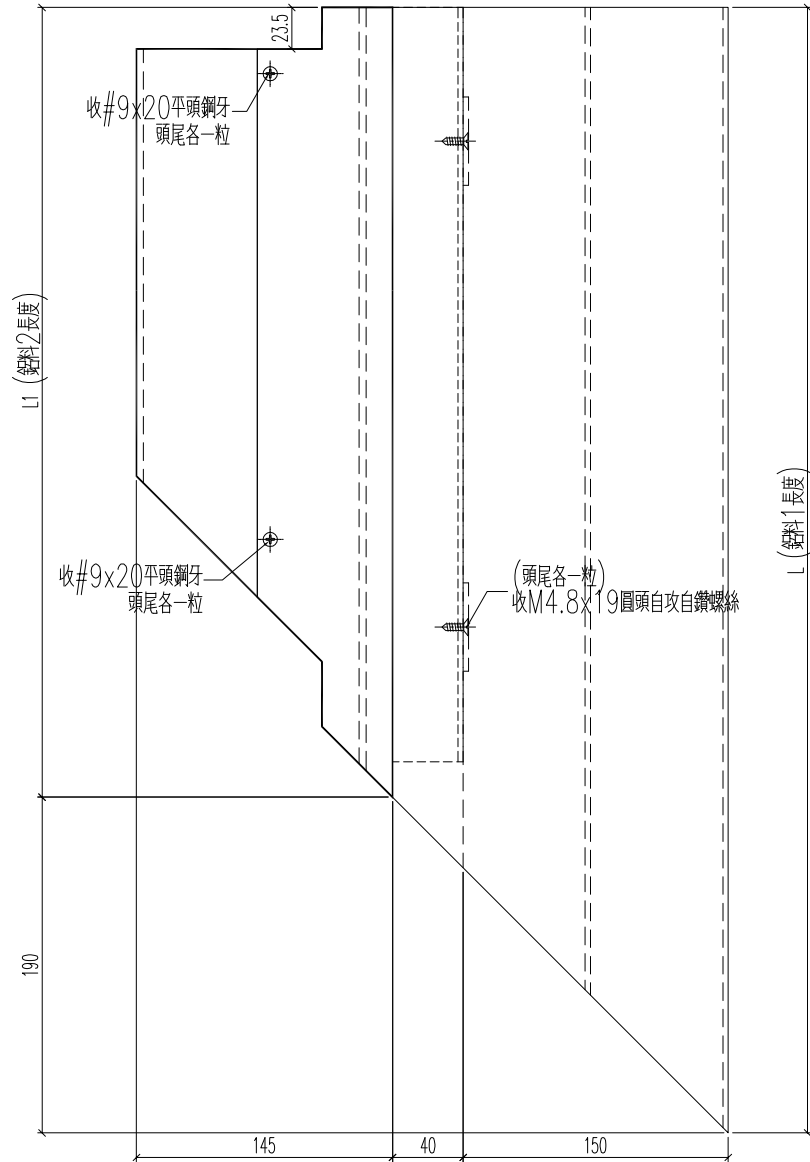


美特鋁質 有限公司  
MIDI Aluminium Fabricator Ltd.

組裝編號	幅數	立面編號	樓層	用量/層	L	L1
J861-3401-ZH2	5	PE-3401	8~12F	1	1446.5	1256.5
J861-3406A-ZH2	1	PE-3406A	15F	1	1112.8	922.8
J861-3406-ZH2	5	PE-3406	16~20F	1	1112.8	922.8

工程號	J861	地盤	己連拿利
-----	------	----	------

原EI/9021/25 新增



名稱	底橫室外裝飾+裝玻璃底橫組裝圖	制圖	H	20250704	修改		
材料	-	復核	LRA	20250704	日期		
顏色	-	批准			圖號	J861-3401-ZH2	

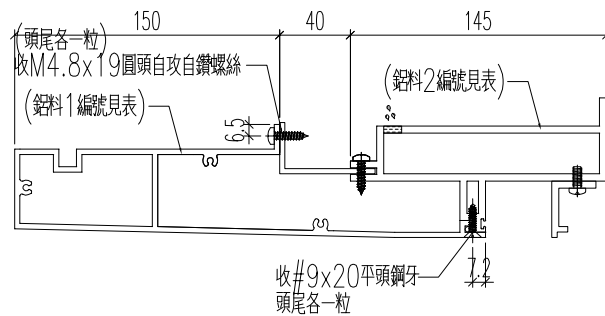
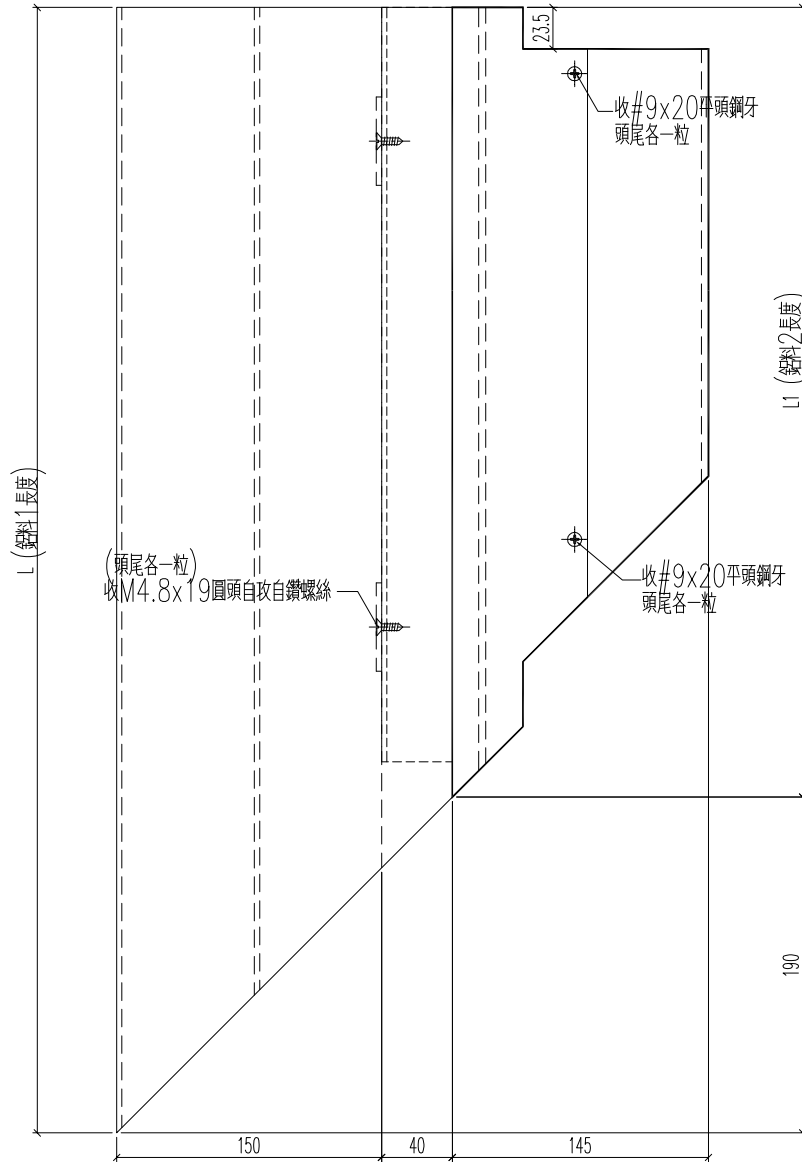


美特鋁質 有限公司  
MIDI Aluminium Fabricator Ltd.

工程號	J861	地盤	己連拿利
-----	------	----	------

組裝編號	幅數	立面編號	樓層	用量/層	L	L1
J861-3401-ZH2R	5	PE-3401	8~12F	1	1446.5	1256.5
J861-3406A-ZH2R	1	PE-3406A	15F	1	1112.8	922.8
J861-3406-ZH2R	5	PE-3406	16~20F	1	1112.8	922.8

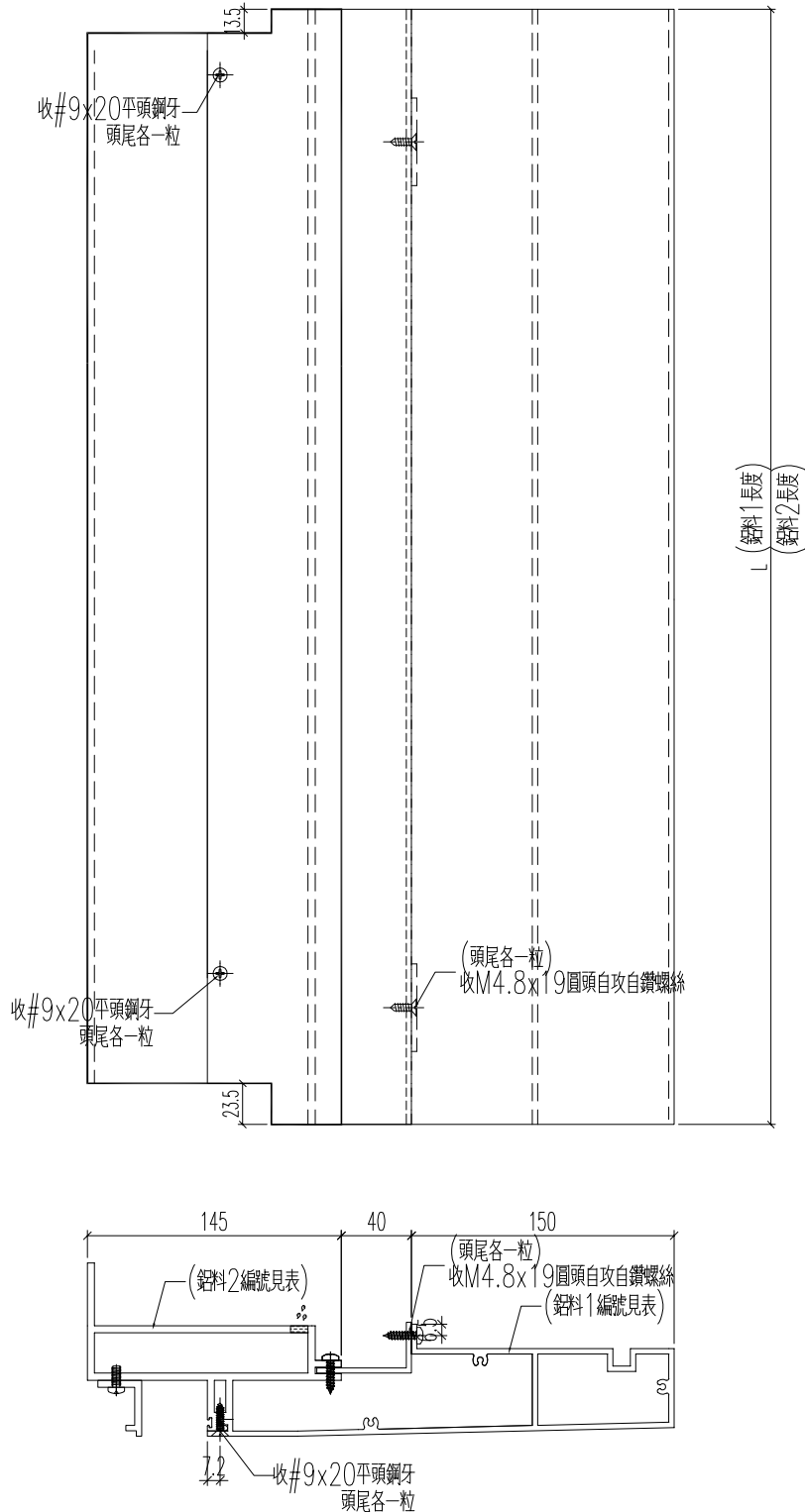
原EI/9021/25 新增



名稱	底橫室外裝飾+裝玻璃底橫組裝圖	制圖	H	20250704	修改		
材料	-	復核	LRA	20250704	日期		
顏色	-	批准			圖號	J861-3401-ZH2R	

 美特鋁質 有限公司 MIDI Aluminium Fabricator Ltd.	組裝編號	幅數	立面編號	樓層	用量/層	L	L1			
	J861-3401-ZH3	5	PE-3401	8~12F	1	1227	1227			
	J861-3403-ZH3R	5	PE-3403	8~12F	1	1058.2	1058.2			
	J861-3406A-ZH4	1	PE-3406A	15F	1	893.3	893.3			
	J861-3406-ZH4	5	PE-3406	16~20F	1	893.3	893.3			
工程號	J861	地盤	己連拿利	J861-3407-ZH5	6	PE-3407	15~20F	1	1112	1112

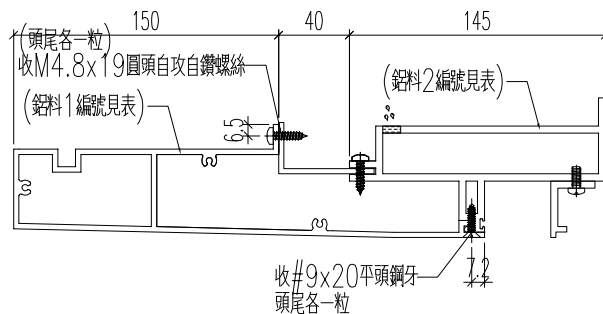
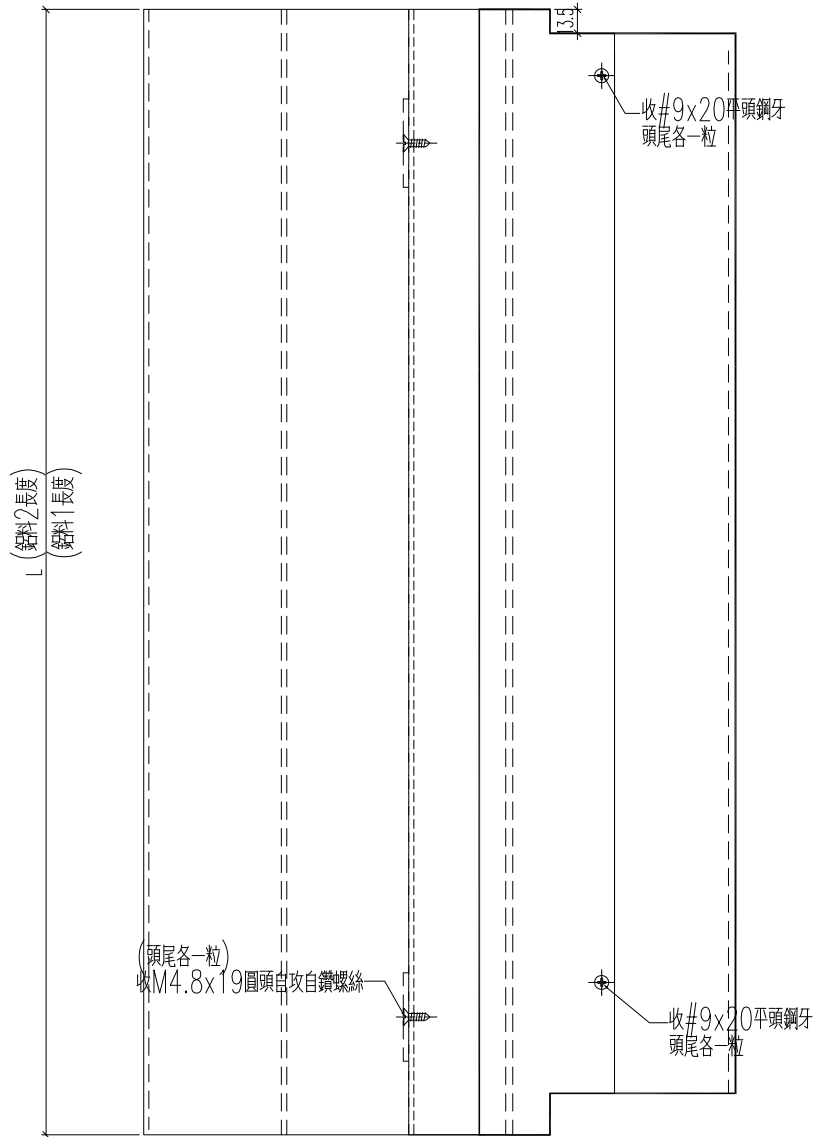
原EI/9021/25 新增



名稱	底橫室外裝飾+裝玻璃底橫組裝圖	制圖	H	20250704	修改			
材料	-	復核	LRA	20250704	日期			
顏色	-	批准			圖號	J861-3401-ZH3		

 美特鋁質 有限公司 MIDI Aluminium Fabricator Ltd.	組裝編號	幅數	立面編號	樓層	用量/層	L	L1
	J861-3401-ZH3R	5	PE-3401	8~12F	1	1227	1227
	J861-3403-ZH3	5	PE-3403	8~12F	1	1058.2	1058.2
	J861-3406A-ZH4R	1	PE-3406A	15F	1	893.3	893.3
	J861-3406-ZH4R	5	PE-3406	16~20F	1	893.3	893.3
J861-3407-ZH3	6	PE-3407	15~20F	1	1112	1112	
工程號	J861	地盤	己連拿利				

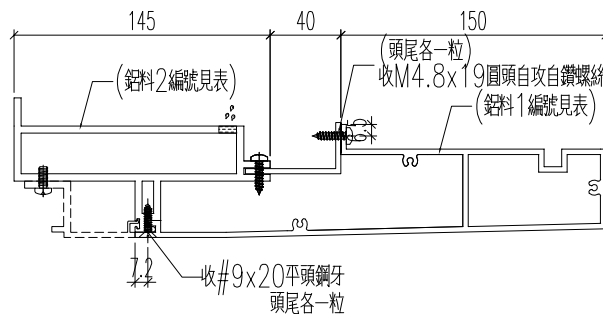
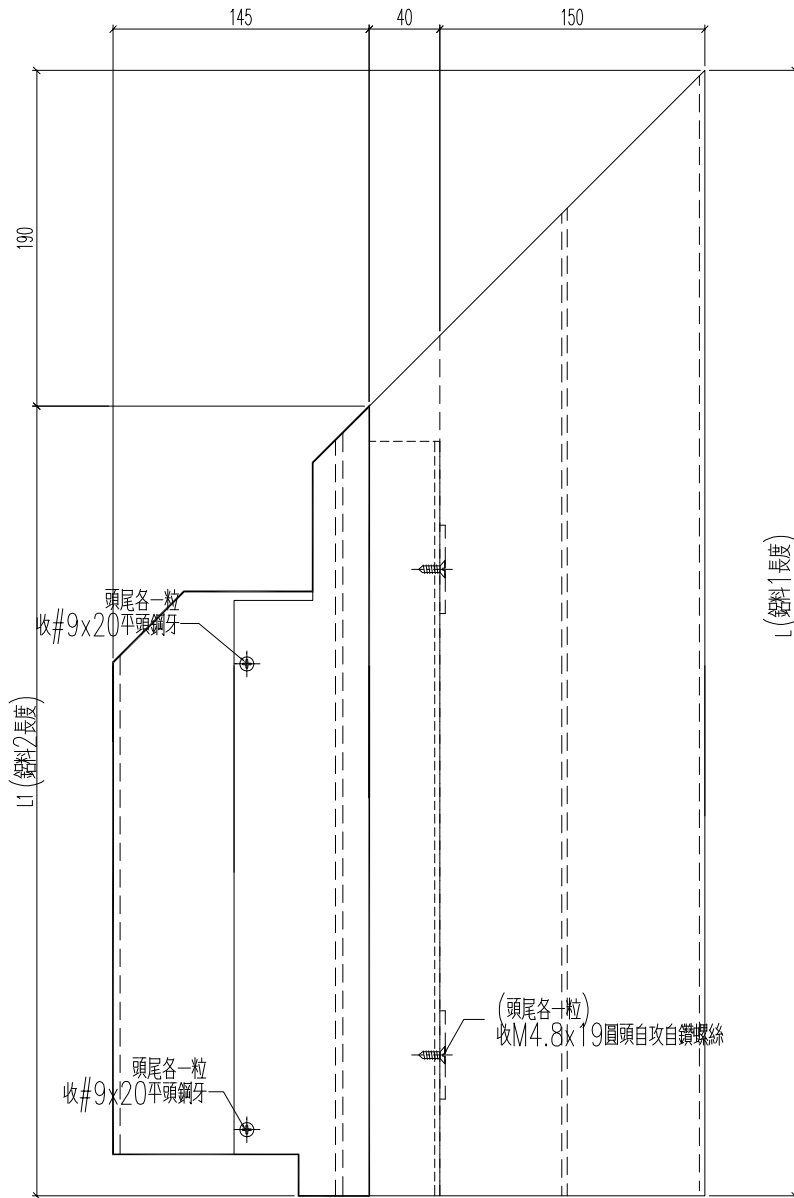
原EI/9021/25 新增



名稱	底橫室外裝飾+裝玻璃底橫組裝圖	制圖	H	20250704	修改		
材料	-	復核	LRA	20250704	日期		
顏色	-	批准			圖號	J861-3401-ZH3R	

 美特鋁質 有限公司 MIDI Aluminium Fabricator Ltd.	組裝編號	幅數	立面編號	樓層	用量/層	L	L1
	J861-3401-ZH4	5	PE-3401	8~12F	1	816.5	626.5
	J861-3403-ZH2R	5	PE-3403	8~12F	1	816.5	626.5
	J861-3406A-ZH5	1	PE-3406A	15F	1	816.5	626.5
	J861-3406-ZH5	5	PE-3406	16~20F	1	816.5	626.5
J861-3407-ZH6	6	PE-3407	15~20F	1	816.5	626.5	
工程號	J861	地盤	已連拿利				

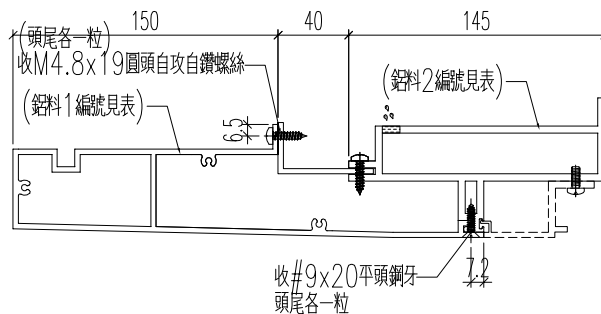
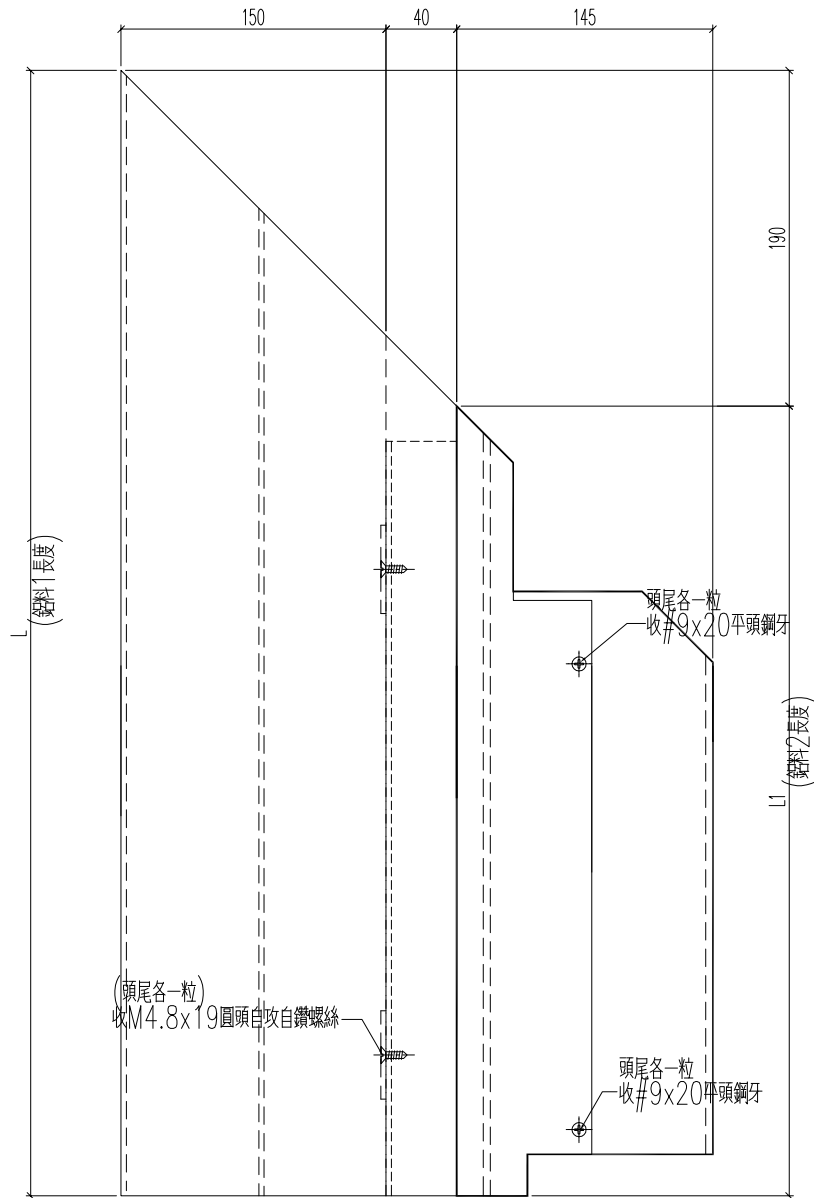
原EI/9021/25 新增



名稱	底橫室外裝飾+裝玻璃底橫組裝圖	制圖	H	20250704	修改		
材料	-	復核	LRA	20250704	日期		
顏色	-	批准			圖號	J861-3401-ZH4	

 美特鋁質 有限公司 MIDI Aluminium Fabricator Ltd.	組裝編號	幅數	立面編號	樓層	用量/層	L	L1			
	J861-3401-ZH4R	5	PE-3401	8~12F	1	816.5	626.5			
	J861-3403-ZH2	5	PE-3403	8~12F	1	816.5	626.5			
工程號	J861	地盤	己連拿利	J861-3406A-ZH5R	1	PE-3406A	15F	1	816.5	626.5
				J861-3406-ZH5R	5	PE-3406	16~20F	1	816.5	626.5
				J861-3407-ZH2	6	PE-3407	15~20F	1	816.5	626.5

原EI/9021/25 新增



名稱	底橫室外裝飾+裝玻璃底橫組裝圖	制圖	H	20250704	修改			
材料	-	復核	LRA	20250704	日期			
顏色	-	批准			圖號	J861-3401-ZH4R		

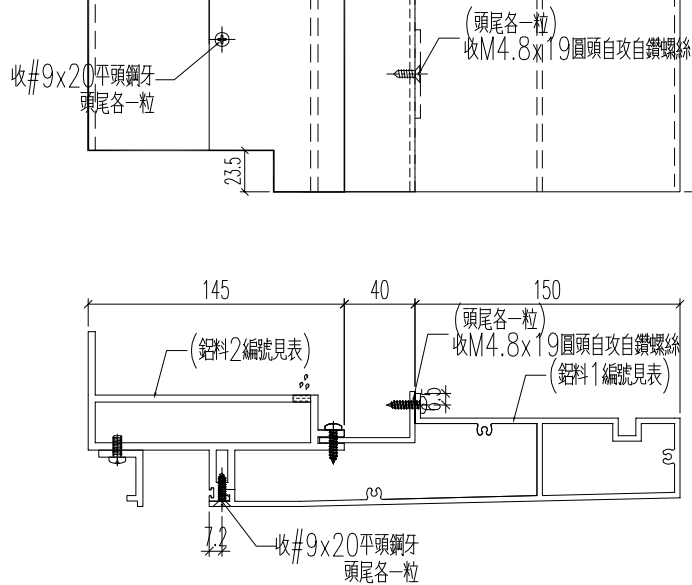
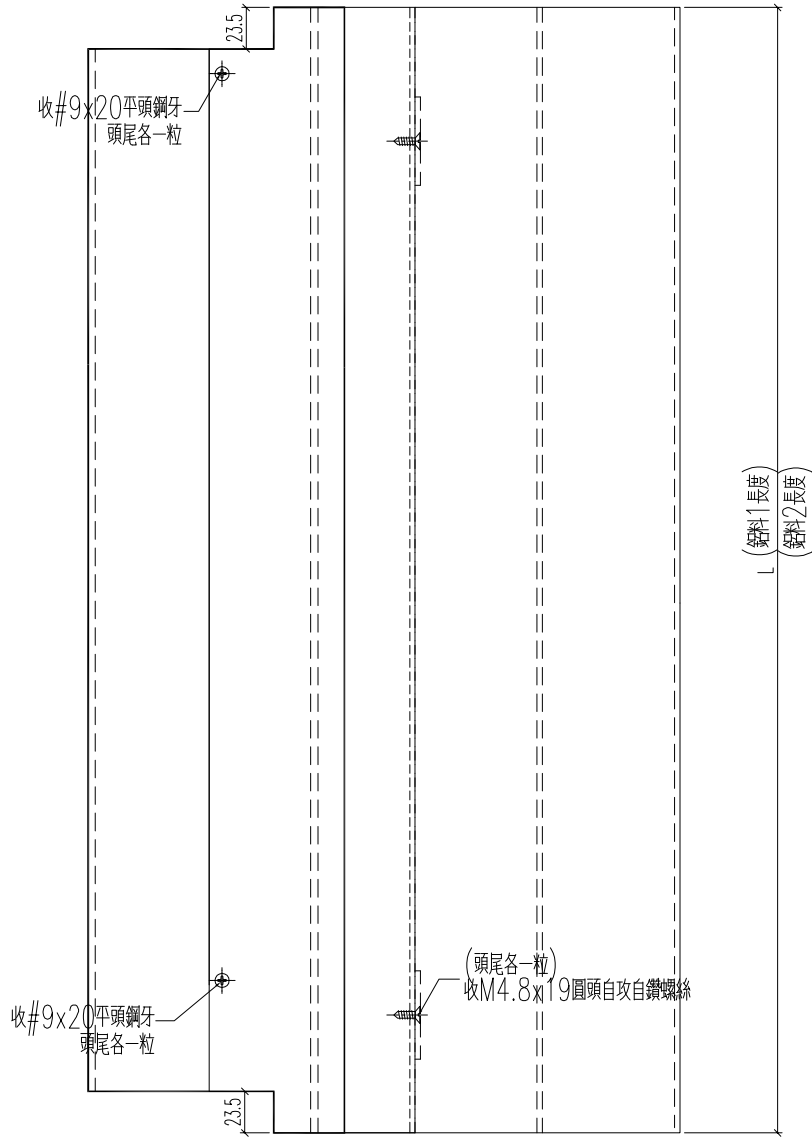


美特鋁質 有限公司  
MIDI Aluminium Fabricator Ltd.

工程號	J861	地盤	已連拿利
-----	------	----	------

組裝編號	幅數	立面編號	樓層	用量/層	L	L1
J861-3406A-ZH3	2	PE-3406A	15F	2	893.3	893.3
J861-3406-ZH3	10	PE-3406	16~20F	2	893.3	893.3
J861-3407-ZH4	12	PE-3407	15~20F	2	1112	1112

原EI/9021/25 新增



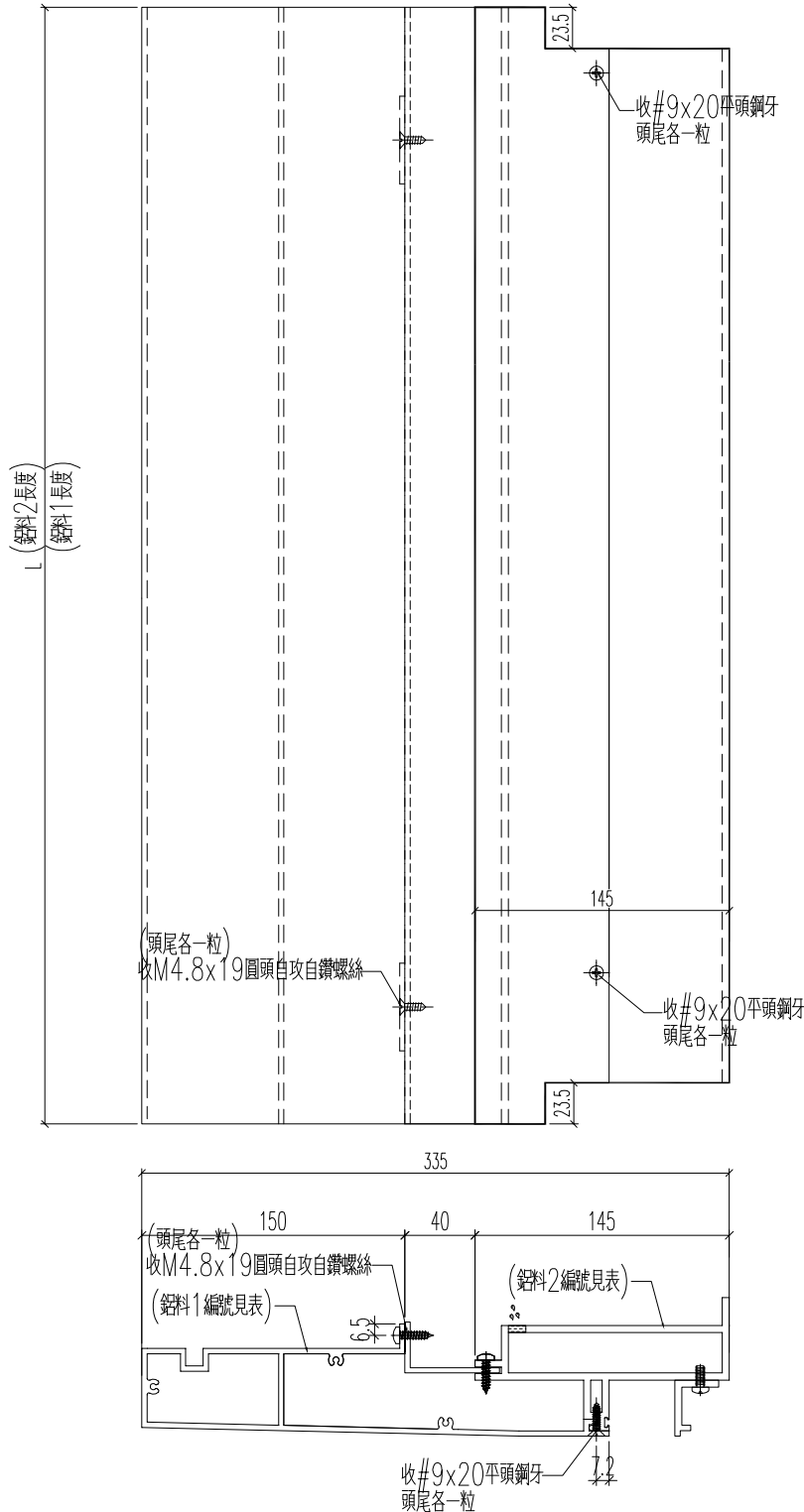
名稱	底橫室外裝飾+裝玻璃底橫組裝圖	制圖	H	20250704	修改		
材料	-	復核	LRA	20250704	日期		
顏色	-	批准			圖號	J861-3406A-ZH3	


**美特鋁質** 有限公司  
 MIDI Aluminium Fabricator Ltd.

工程號	J861	地盤	已連拿利
-----	------	----	------

組裝編號	幅數	立面編號	樓層	用量/層	L	L1
J861-3406A-ZH3R	2	PE-3406A	15F	2	893.3	893.3
J861-3406-ZH3R	10	PE-3406	16~20F	2	893.3	893.3

原EI/9021/25 新增



名稱	底橫室外裝飾+裝玻璃底橫組裝圖	制圖	H	20250704	修改		
材料	-	復核	LRA	20250704	日期		
顏色	-	批准			圖號	J861-3406A-ZH3R	

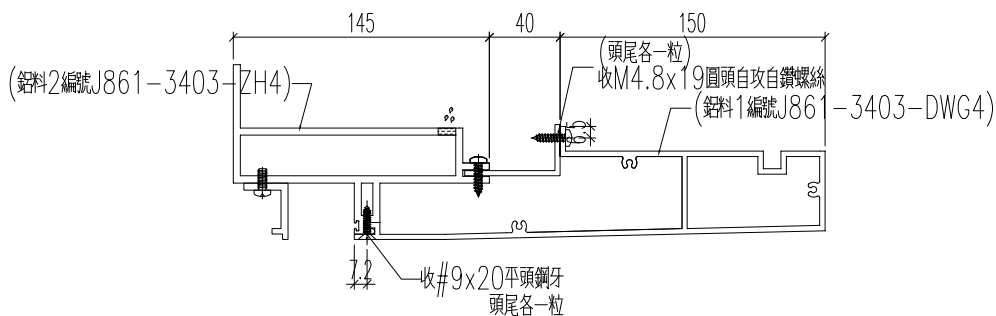
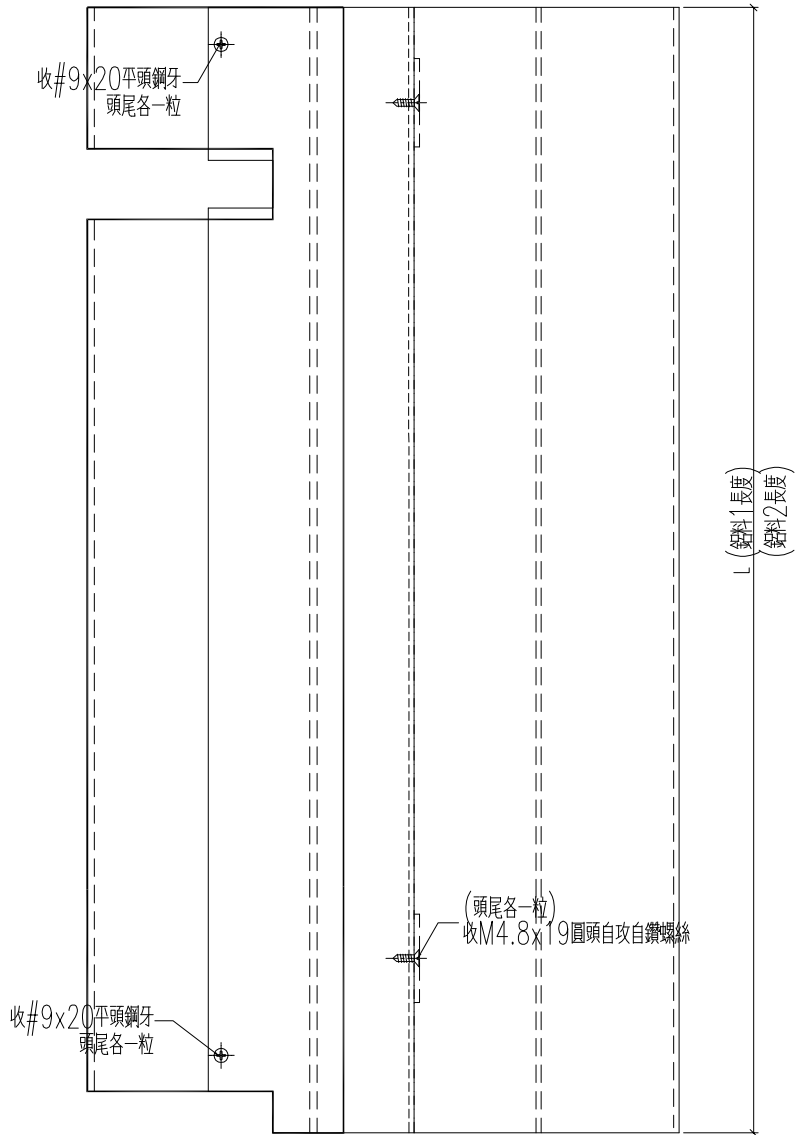


美特鋁質 有限公司  
MIDI Aluminium Fabricator Ltd.

組裝圖編號	幅數	立面編號	使用樓層	每層用量
J861-3403-ZH4	5	PE-3403	8~12F	1

工程號	J861	地盤	已連拿利
-----	------	----	------

原EI/9021/25 新增



名稱	底橫室外裝飾+裝玻璃底橫組裝圖	制圖	H	20250704	修改			
材料	-	復核	LRA	20250704	日期			
顏色	-	批准			圖號	J861-3403-ZH4		

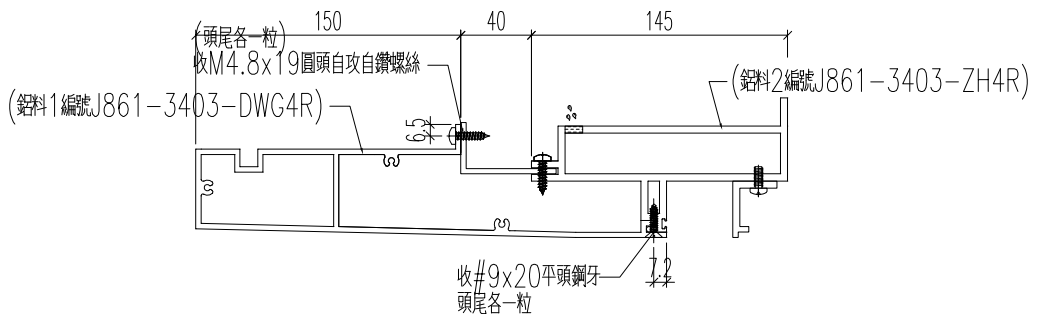
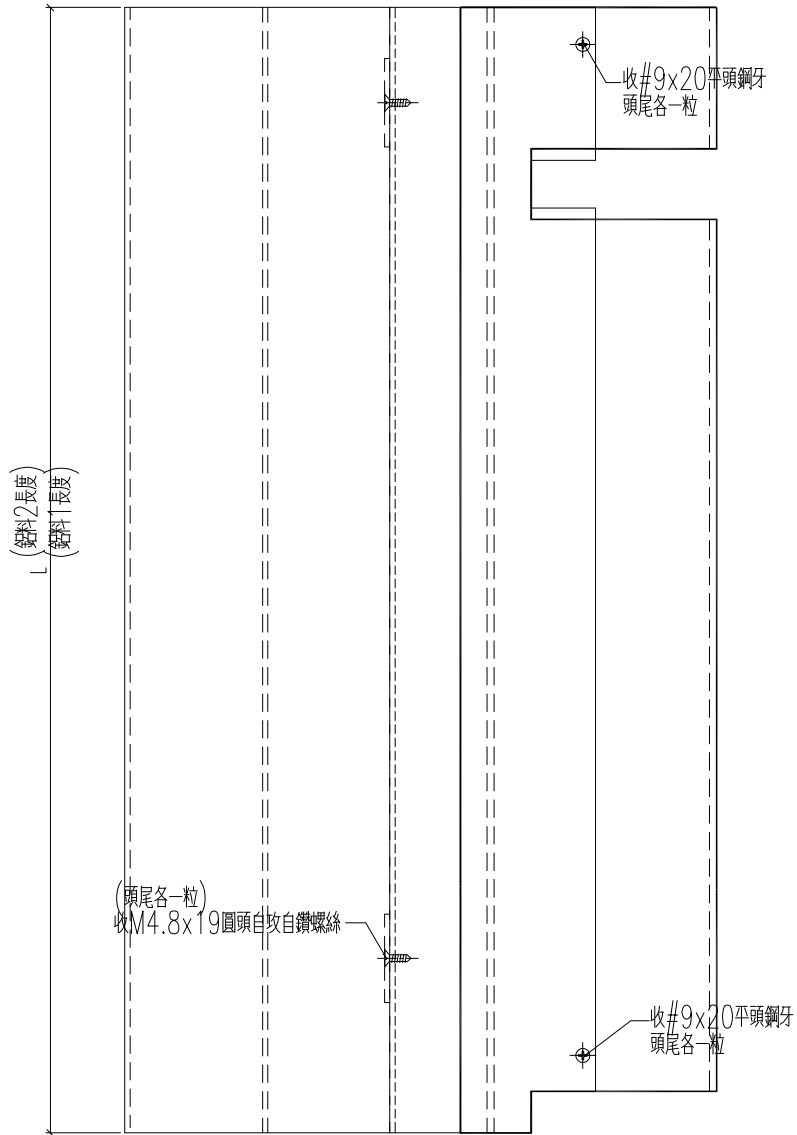


美特鋁質 有限公司  
MIDI Aluminium Fabricator Ltd.

組裝圖編號	幅數	立面編號	使用樓層	每層用量
J861-3403-ZH4R	5	PE-3403	8~12F	1

工程號	J861	地盤	已連拿利
-----	------	----	------

原EI/9021/25 新增



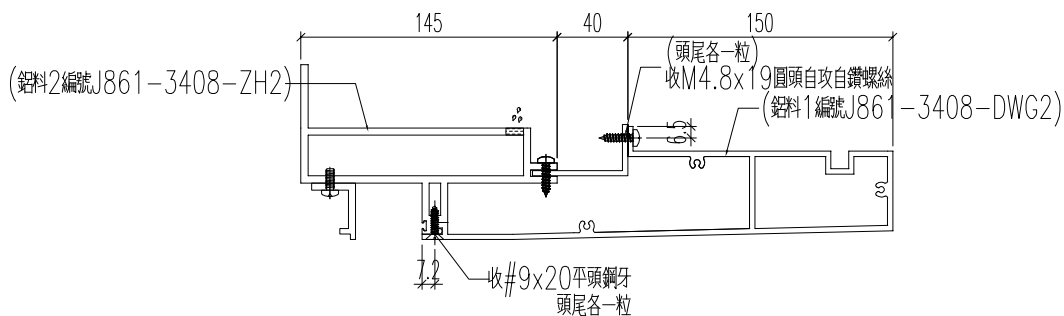
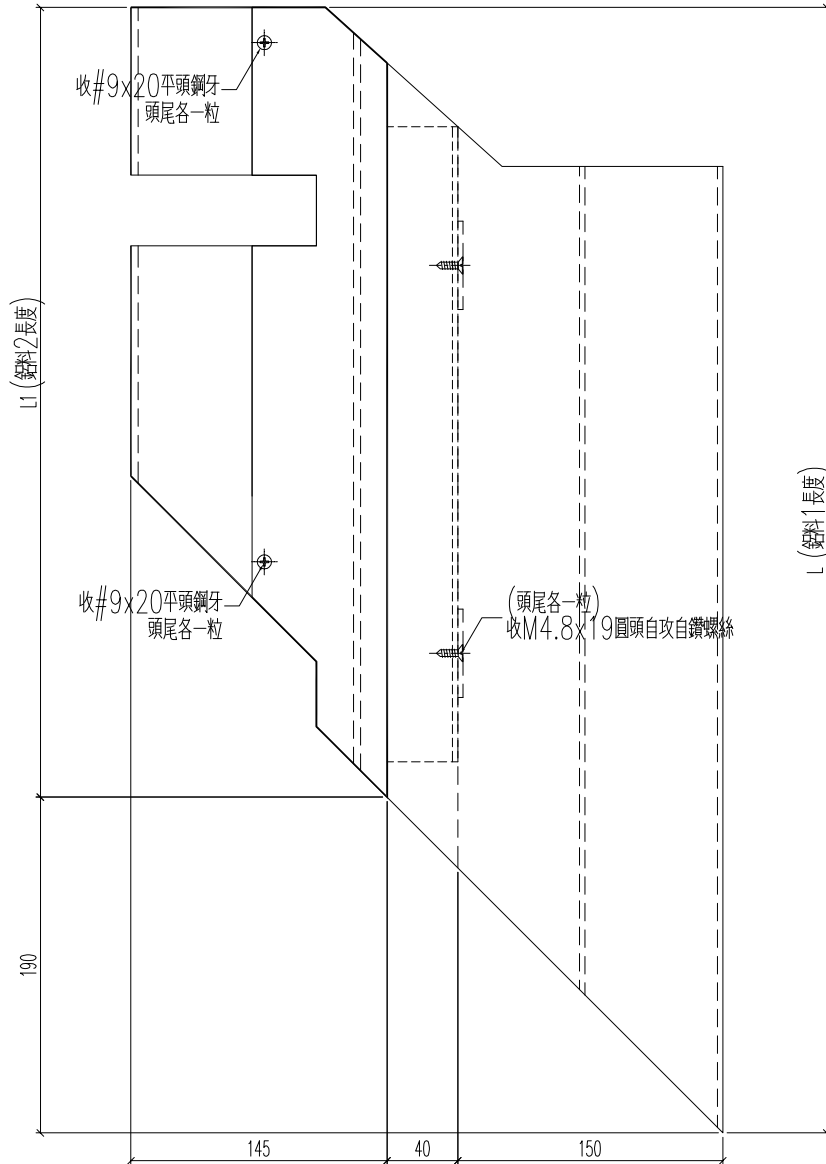
名稱	底橫室外裝飾+裝玻璃底橫組裝圖	制圖	H	20250704	修改		
材料	-	復核	LRA	20250704	日期		
顏色	-	批准			圖號	J861-3403-ZH4R	


**美特鋁質** 有限公司  
 MIDI Aluminium Fabricator Ltd.

組裝圖編號	加工數量	立面編號	使用樓層	每層用量
J861-3408-ZH2	5	PE-3408	8~12F	1

工程號	J861	地盤	己連拿利
-----	------	----	------

原EI/9021/25 新增



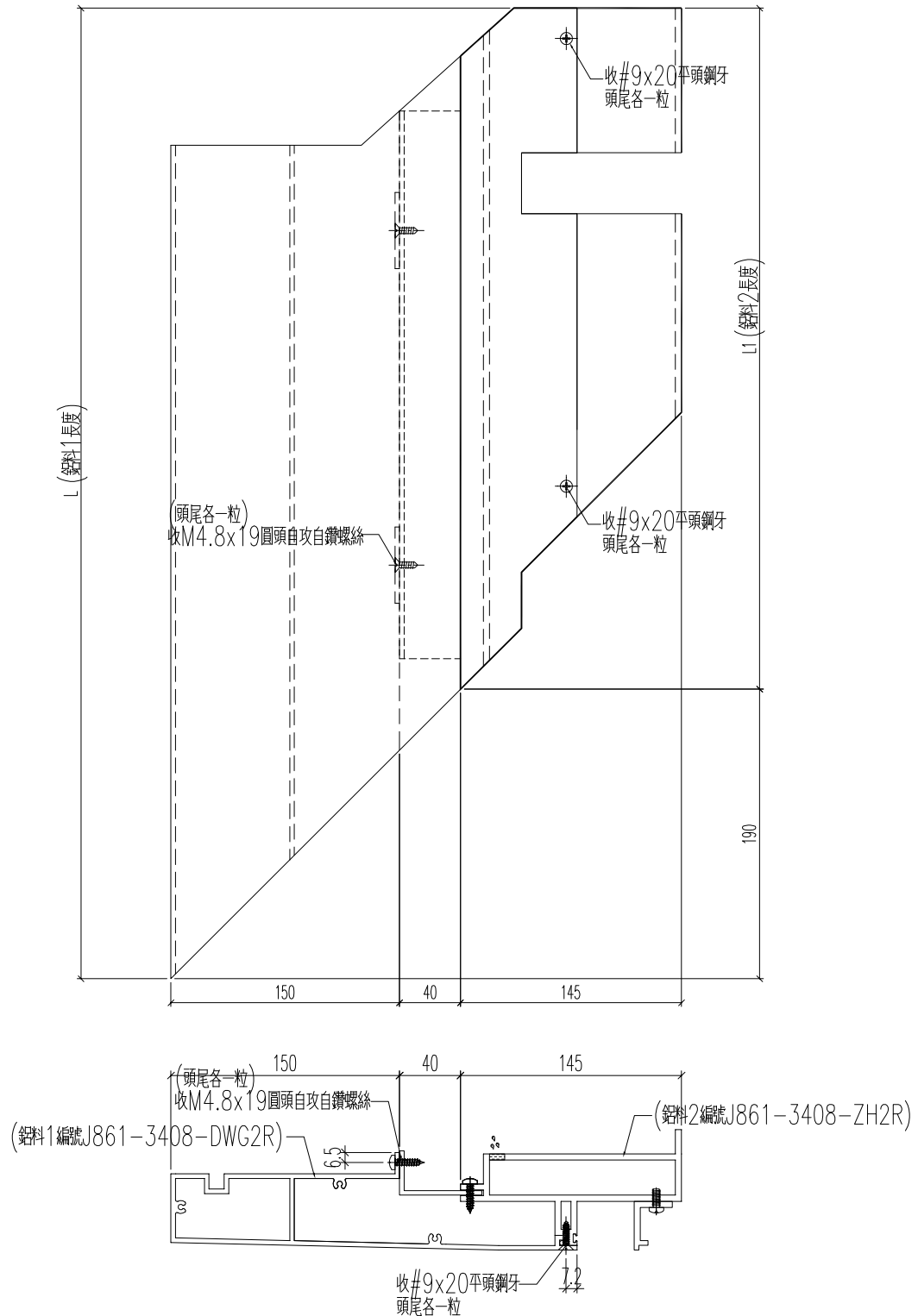
名稱	底橫室外裝飾+裝玻璃底橫組裝圖	制圖	H	20250704	修改		
材料	-	復核	LRA	20250704	日期		
顏色	-	批准			圖號	J861-3408-ZH2	


**美特鋁質** 有限公司  
 MIDI Aluminium Fabricator Ltd.

組裝圖編號	加工數量	立面編號	使用樓層	每層用量
J861-3408-ZH2R	5	PE-3408	8~12F	1

工程號	J861	地盤	已連拿利
-----	------	----	------

原EI/9021/25 新增



名稱	底橫室外裝飾+裝玻璃底橫組裝圖	制圖	H	20250704	修改		
材料	-	復核	LRA	20250704	日期		
顏色	-	批准			圖號	J861-3408-ZH2R	

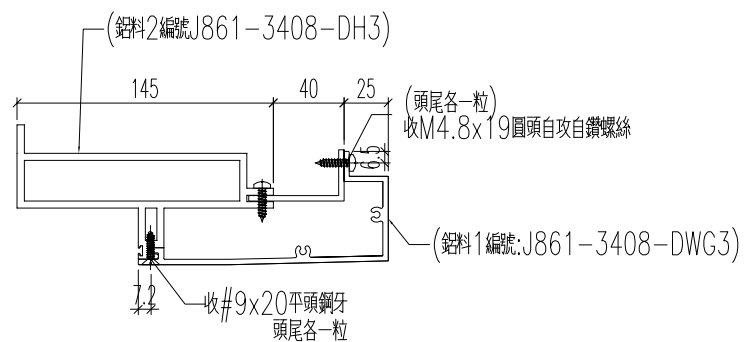
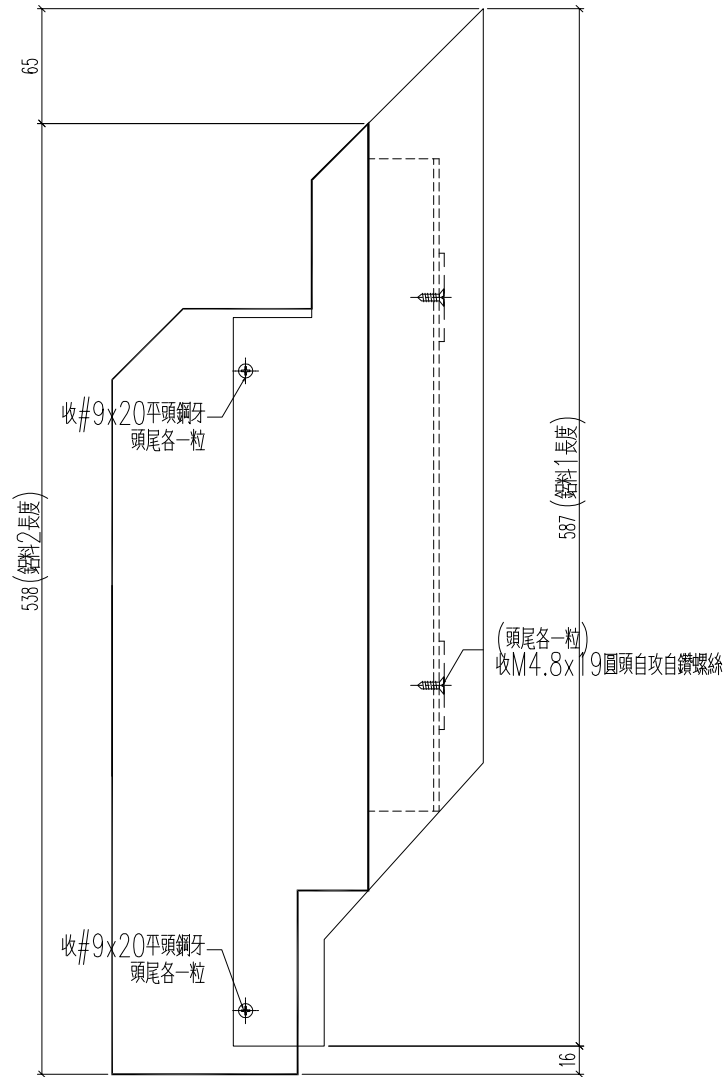


美特鋁質 有限公司  
MIDI Aluminium Fabricator Ltd.

工程號	J861	地盤	已連拿利
-----	------	----	------

組裝圖編號	加工數量	立面編號	使用樓層	每層用量
J861-3408-ZH3	5	PE-3408	8~12F	1

原EI/9021/25 新增



名稱	底橫室外裝飾+裝玻璃底橫組裝圖	制圖	H	20250704	修改		
材料	-	復核	LRA	20250704	日期		
顏色	-	批准			圖號	J861-3408-ZH3	

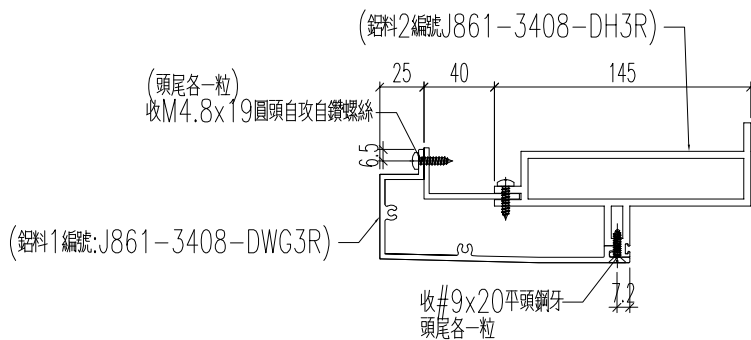
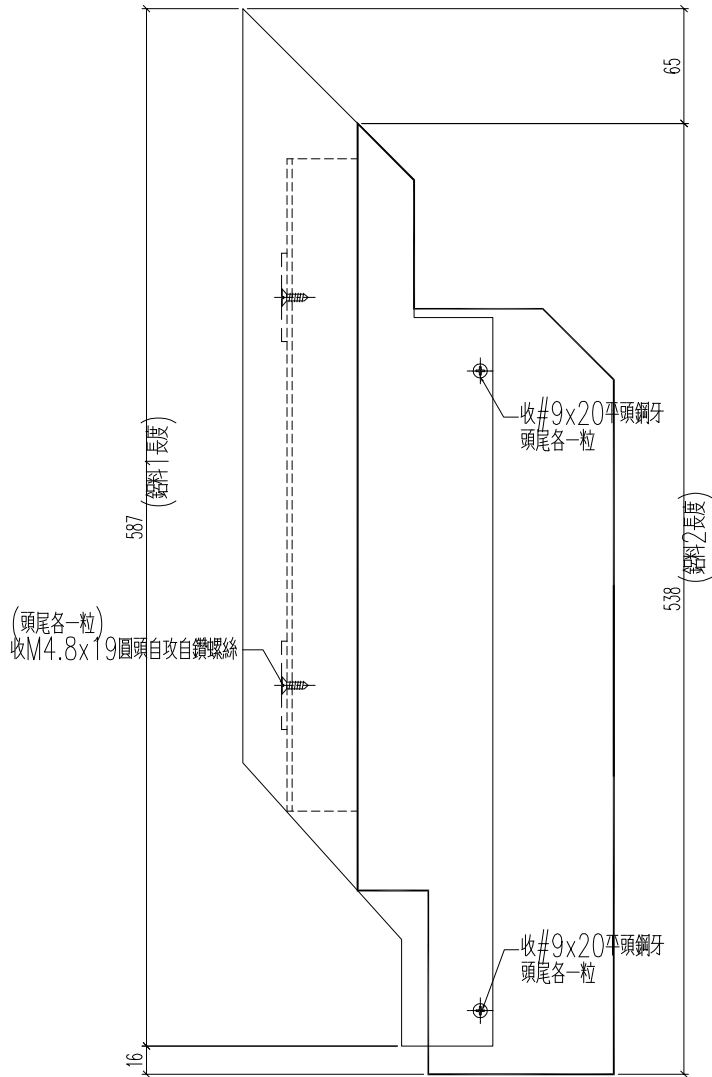


美特鋁質 有限公司  
MIDI Aluminium Fabricator Ltd.

組裝圖編號	加工數量	立面編號	使用樓層	每層用量
J861-3408-ZH3R	5	PE-3408	8~12F	1

工程號	J861	地盤	已連拿利
-----	------	----	------

原EI/9021/25 新增



名稱	底橫室外裝飾+裝玻璃底橫組裝圖	制圖	H	20250704	修改		
材料	-	復核	LRA	20250704	日期		
顏色	-	批准			圖號	J861-3408-ZH3R	

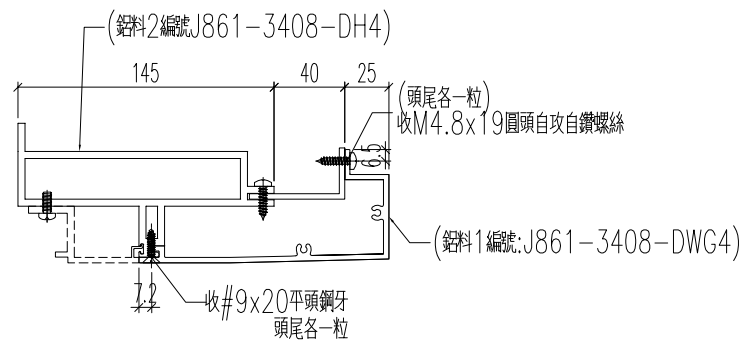
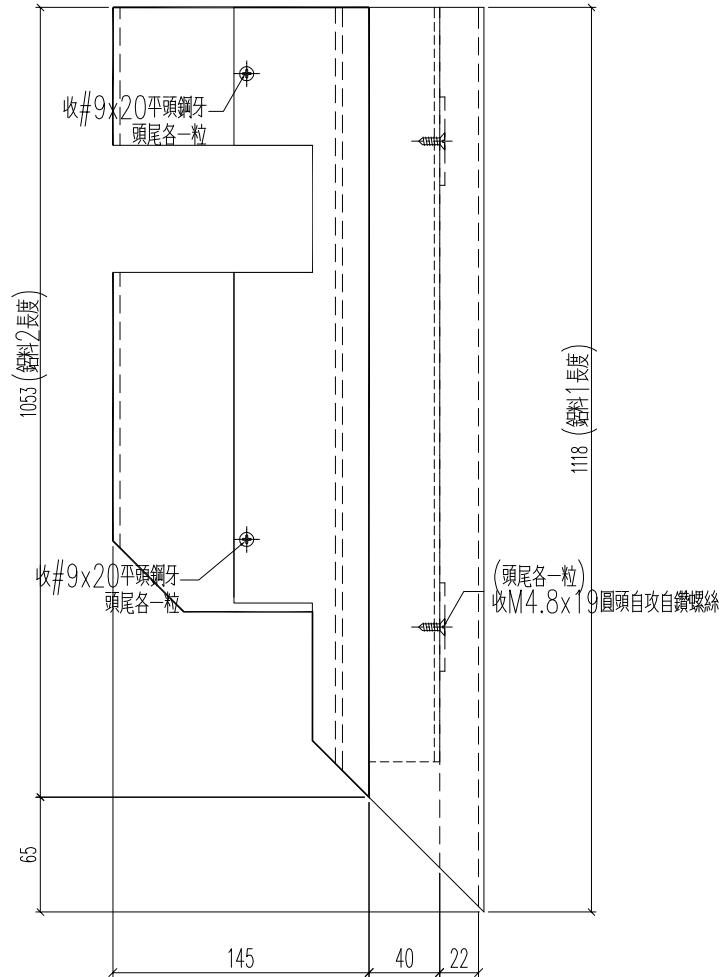


美特鋁質 有限公司  
MIDI Aluminium Fabricator Ltd.

組裝圖編號	加工數量	立面編號	使用樓層	每層用量
J861-3408-ZH4	5	PE-3408	8~12F	1

工程號	J861	地盤	已連拿利
-----	------	----	------

原EI/9021/25 新增



名稱	底橫室外裝飾+裝玻璃底橫組裝圖	制圖	H	20250704	修改		
材料	-	復核	LRA	20250704	日期		
顏色	-	批准			圖號	J861-3408-ZH4	

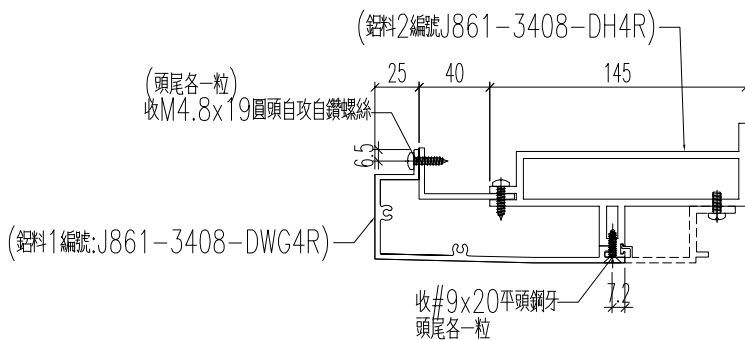
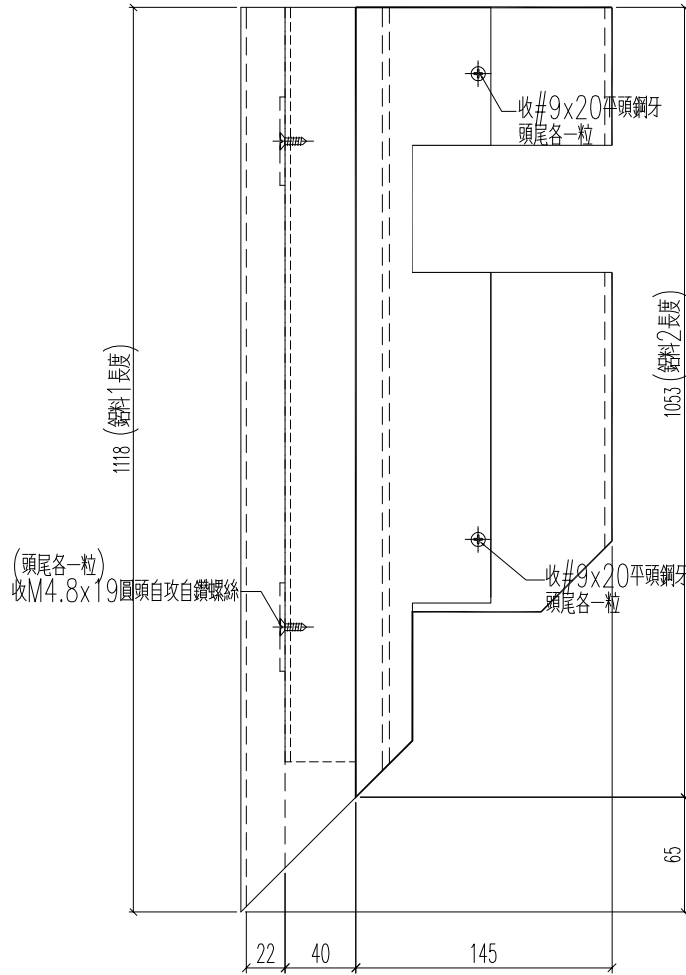


美特鋁質 有限公司  
MIDI Aluminium Fabricator Ltd.

組裝圖編號	加工數量	立面編號	使用樓層	每層用量
J861-3408-ZH4R	5	PE-3408	8~12F	1

工程號	J861	地盤	已連拿利
-----	------	----	------

原EI/9021/25 新增



名稱	底橫室外裝飾+裝玻璃底橫組裝圖	制圖	H	20250704	修改		
材料	-	復核	LRA	20250704	日期		
顏色	-	批准			圖號	J861-3408-ZH4R	

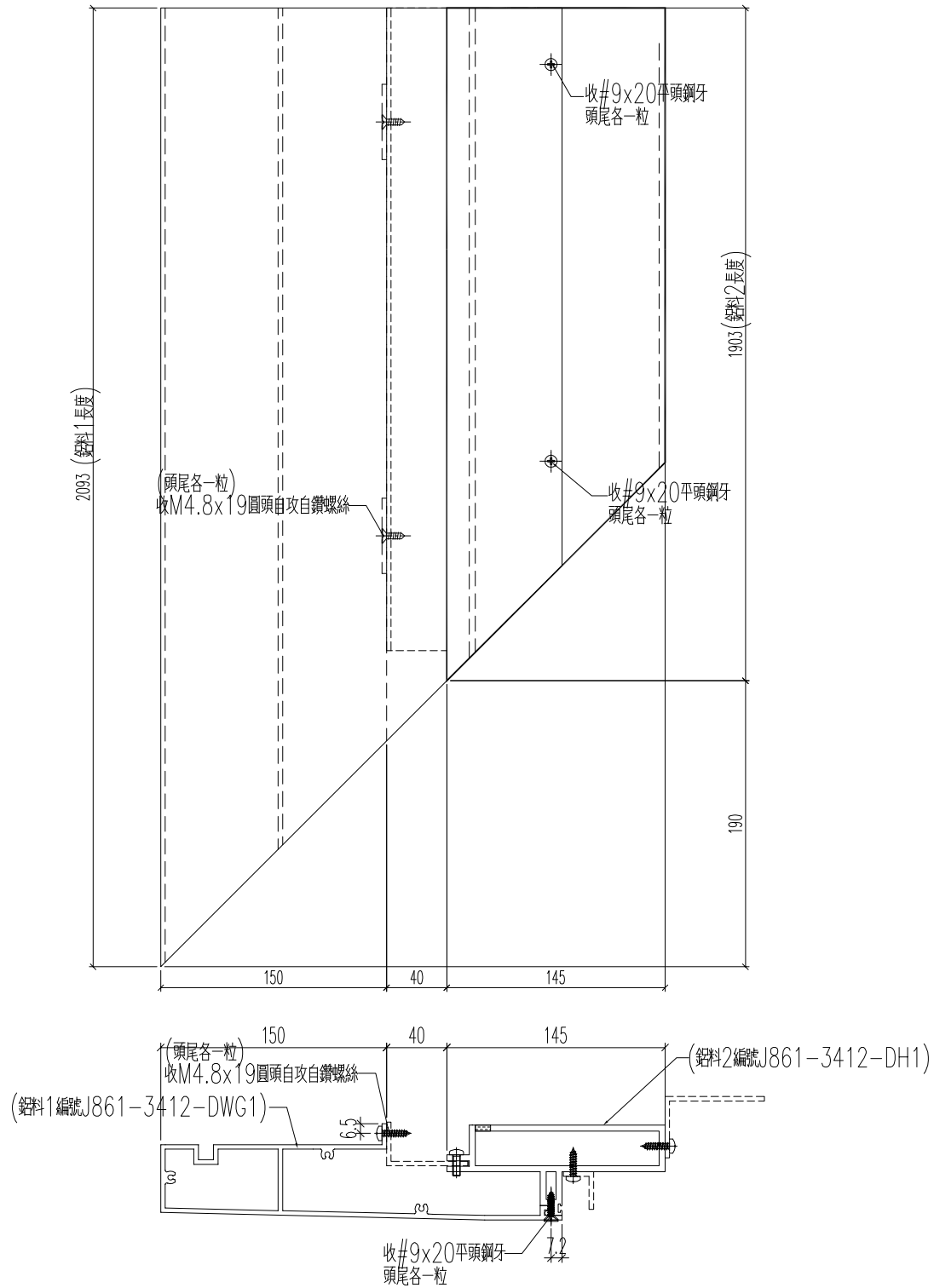


美特鋁質 有限公司  
MIDI Aluminium Fabricator Ltd.

組裝圖編號	加工數量	立面編號	使用樓層	每層用量
J861-3412-ZH1	1	PE-3412	15F	1

工程號	J861	地盤	已連拿利
-----	------	----	------

原EI/9021/25 新增



名稱	底橫室外裝飾+裝玻璃底橫組裝圖	制圖	H	20250704	修改		
材料	-	復核	LRA	20250704	日期		
顏色	-	批准			圖號	J861-3412-ZH1	

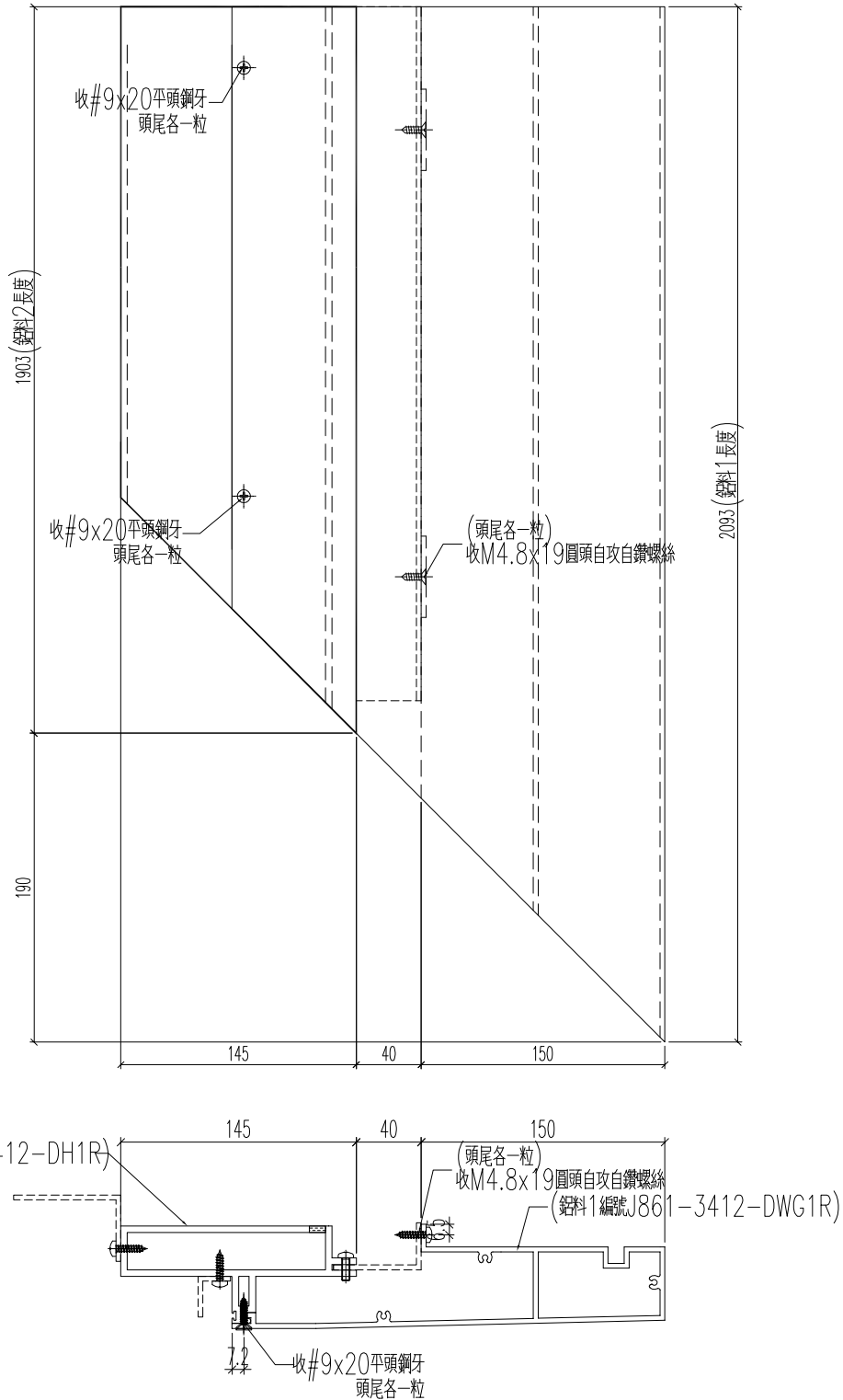


美特鋁質 有限公司  
MIDI Aluminium Fabricator Ltd.


組裝圖編號	加工數量	立面編號	使用樓層	每層用量
J861-3412-ZH1R	1	PE-3412	15F	1

工程號	J861	地盤	已連拿利
-----	------	----	------

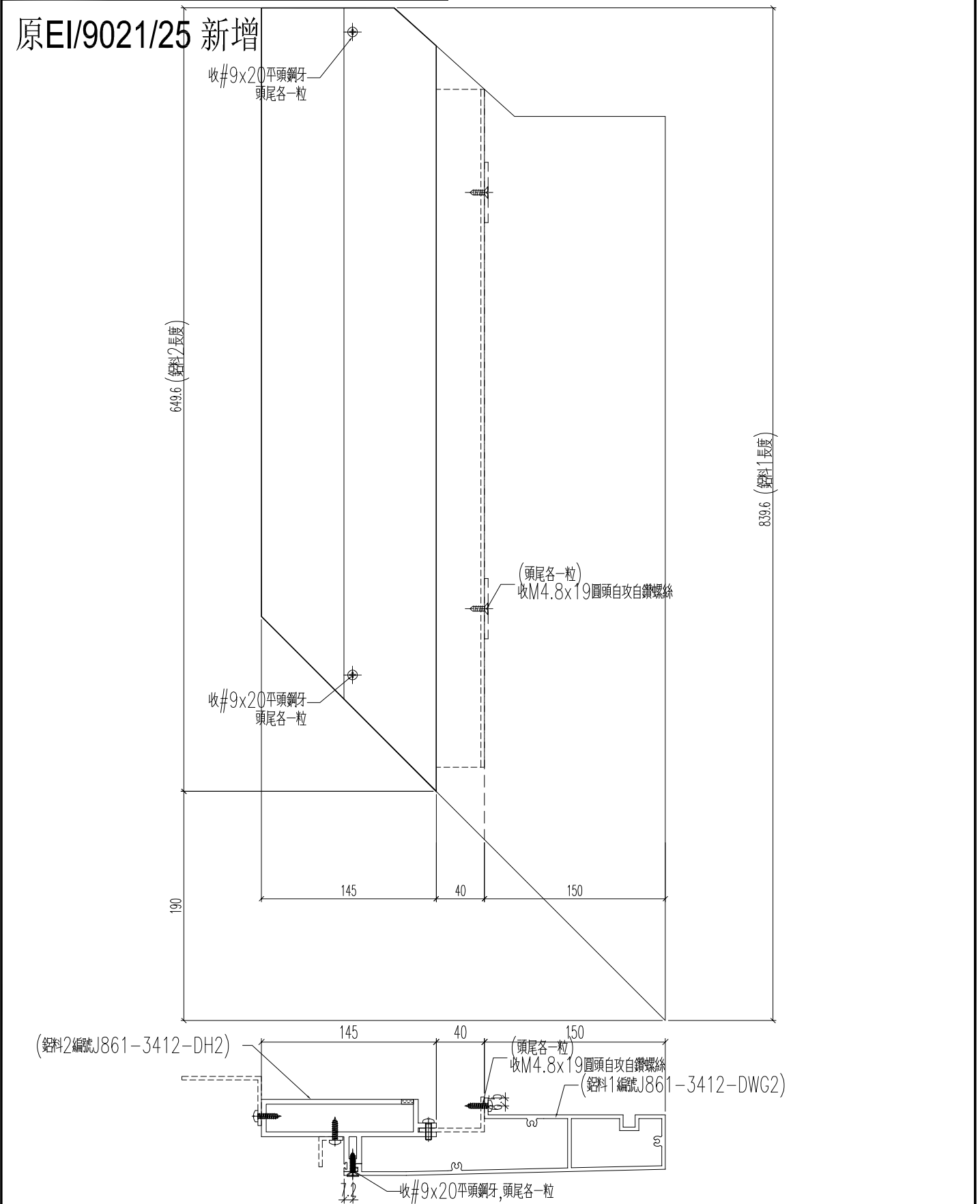
原EI/9021/25 新增



名稱	底橫室外裝飾+裝玻璃底橫組裝圖	制圖	H	20250704	修改		
材料	-	復核	LRA	20250704	日期		
顏色	-	批准			圖號	J861-3412-ZH1R	

 <b>美特鋁質</b> 有限公司 MIDI Aluminium Fabricator Ltd.	組裝圖編號	加工數量	立面編號	使用樓層	每層用量
	J861-3412-ZH2	1	PE-3412	15F	1

工程號	J861	地盤	己連拿利
-----	------	----	------



名稱	底橫室外裝飾+裝玻璃底橫組裝圖	制圖	H	20250704	修改		
材料	-	復核	LRA	20250704	日期		
顏色	-	批准			圖號	J861-3412-ZH2	

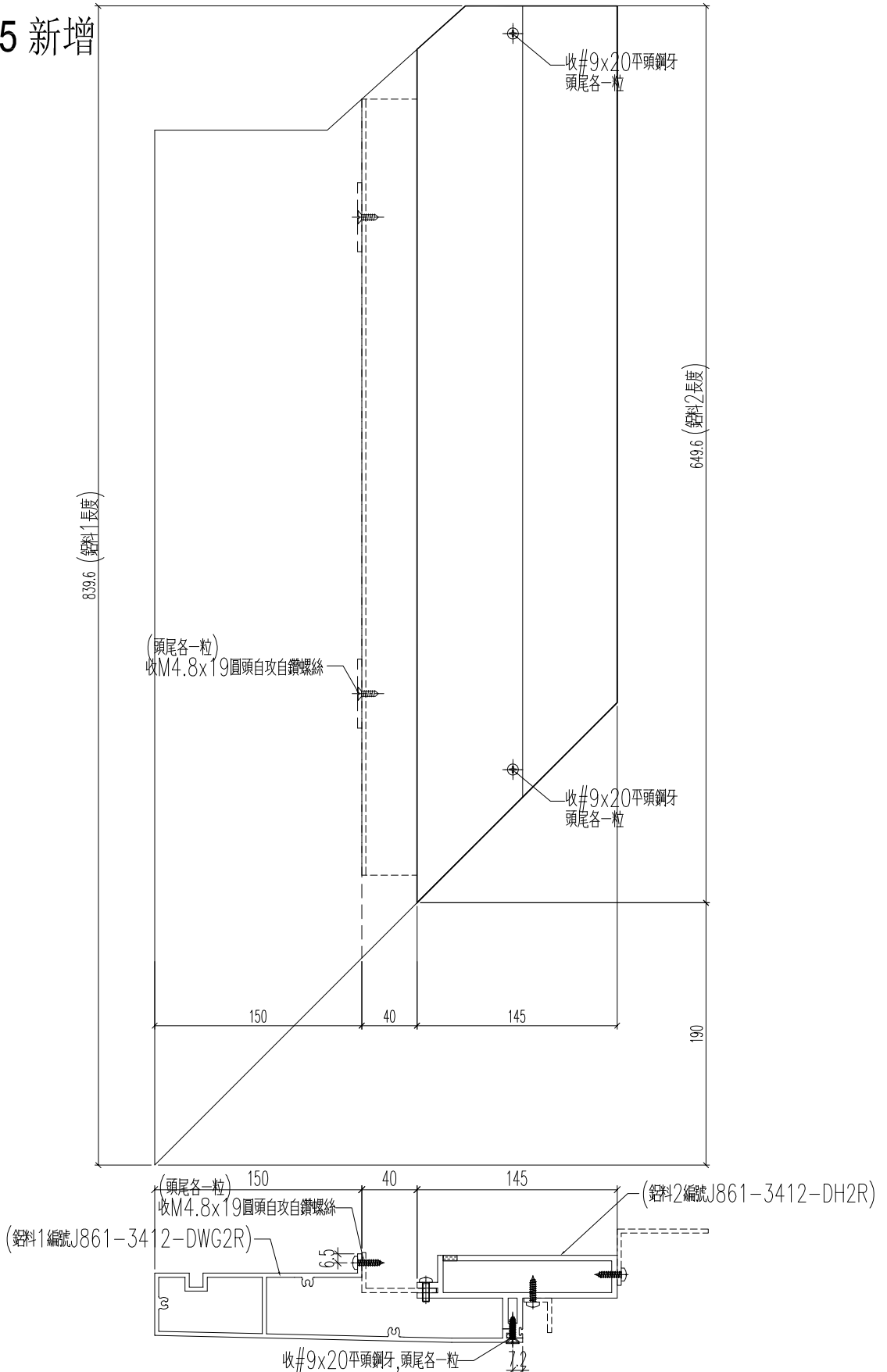


美特鋁質 有限公司  
MIDI Aluminium Fabricator Ltd.

組裝圖編號	加工數量	立面編號	使用樓層	每層用量
J861-3412-ZH2R	1	PE-3412	15F	1

工程號	J861	地盤	己連拿利
-----	------	----	------

原EI/9021/25 新增



名稱	底橫室外裝飾+裝玻璃底橫組裝圖	制圖	H	20250704	修改		
材料	-	復核	LRA	20250704	日期		
顏色	-	批准			圖號	J861-3412-ZH2R	

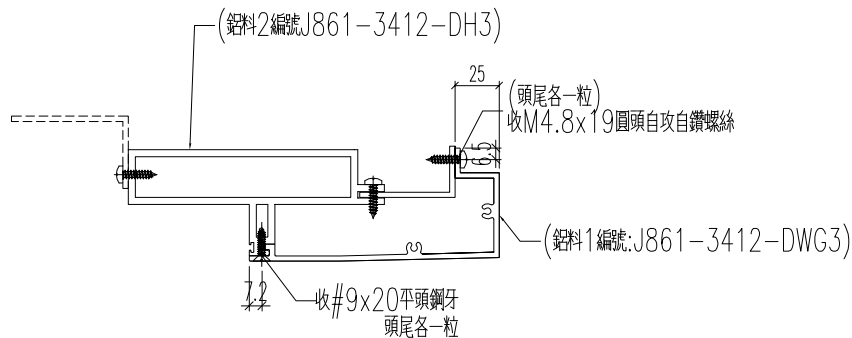
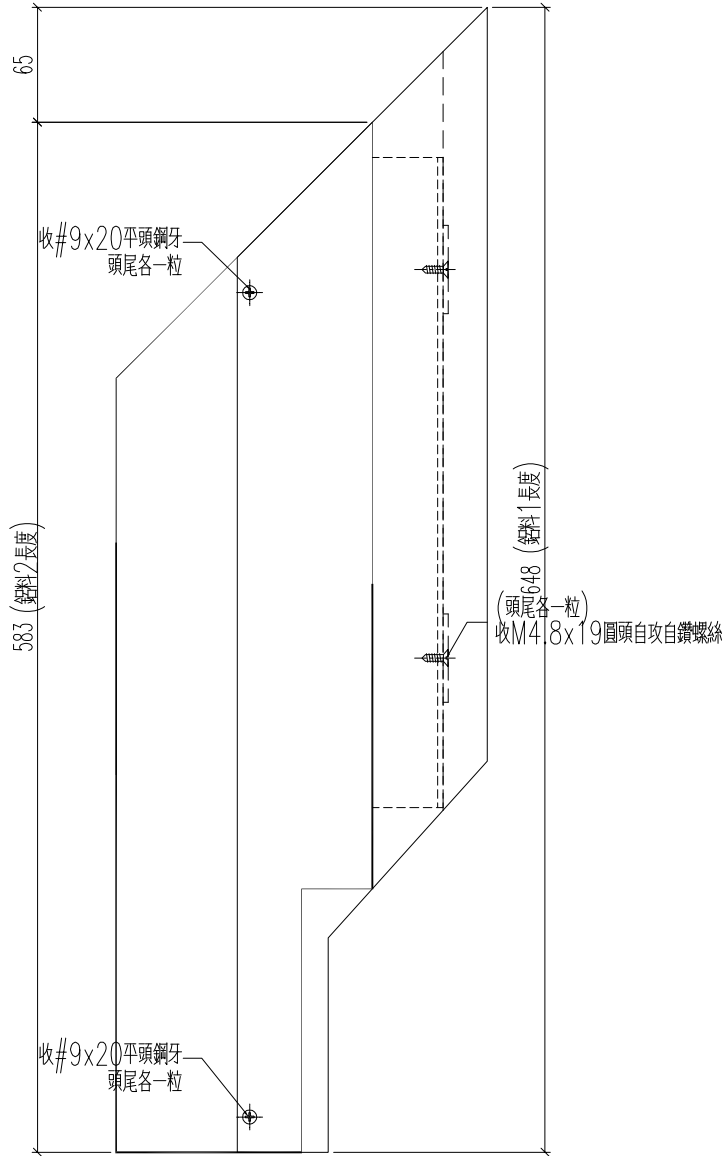


美特鋁質 有限公司  
MIDI Aluminium Fabricator Ltd.

組裝圖編號	加工數量	立面編號	使用樓層	每層用量
J861-3412-ZH3	1	PE-3412	15F	1

工程號	J861	地盤	已連拿利
-----	------	----	------

原EI/9021/25 新增



名稱	底橫室外裝飾+裝玻璃底橫組裝圖	制圖	H	20250704	修改		
材料	-	復核	LRA	20250704	日期		
顏色	-	批准			圖號	J861-3412-ZH3	

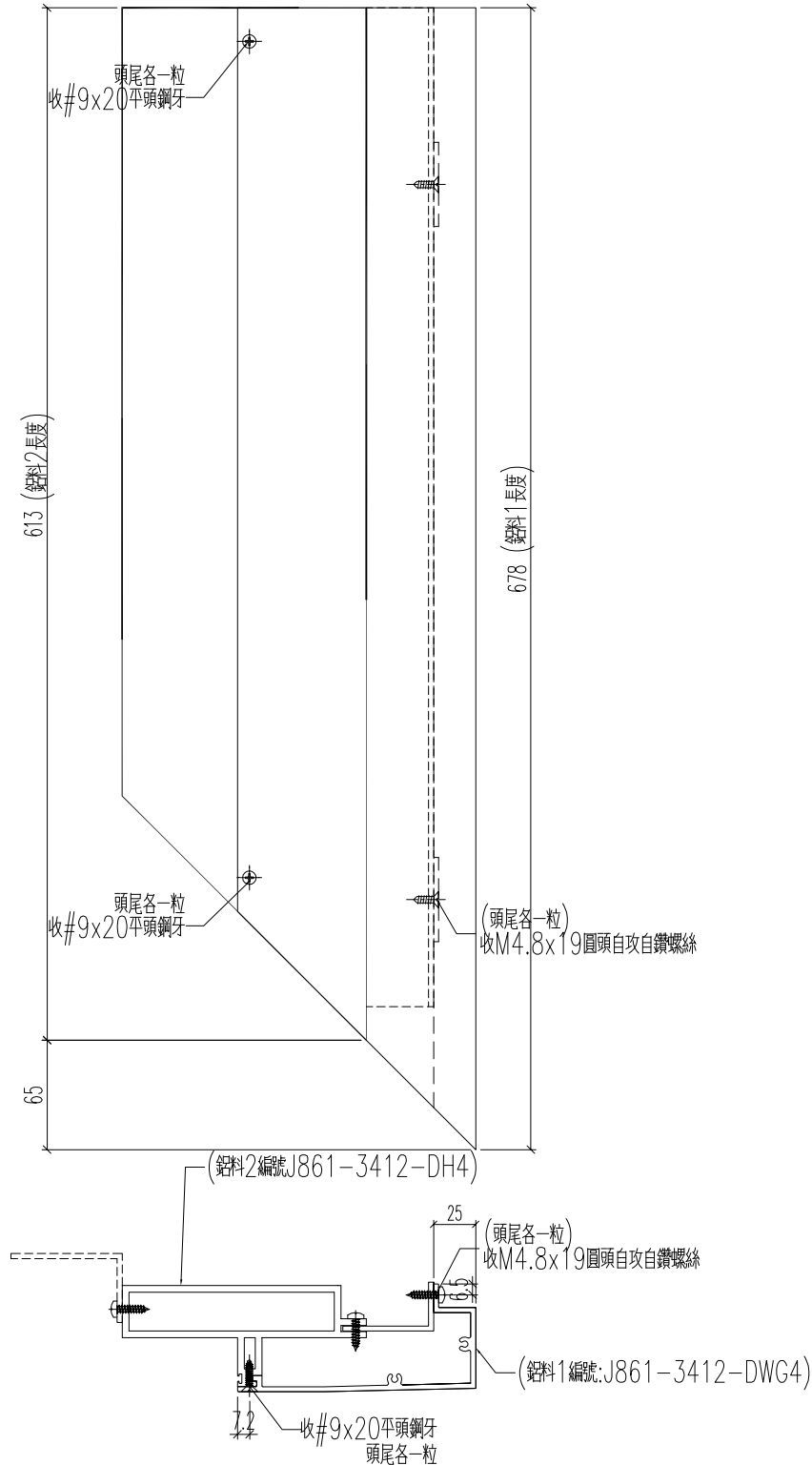


美特鋁質 有限公司  
MIDI Aluminium Fabricator Ltd.

組裝圖編號	加工數量	立面編號	使用樓層	每層用量
J861-3412-ZH4	1	PE-3412	15F	1

工程號	J861	地盤	已連拿利
-----	------	----	------

原EI/9021/25 新增



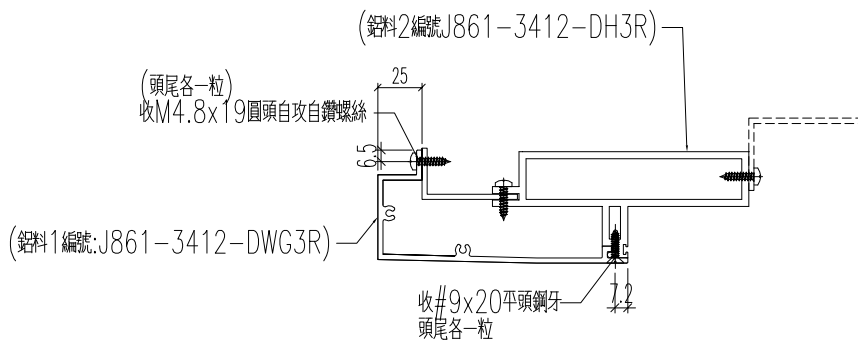
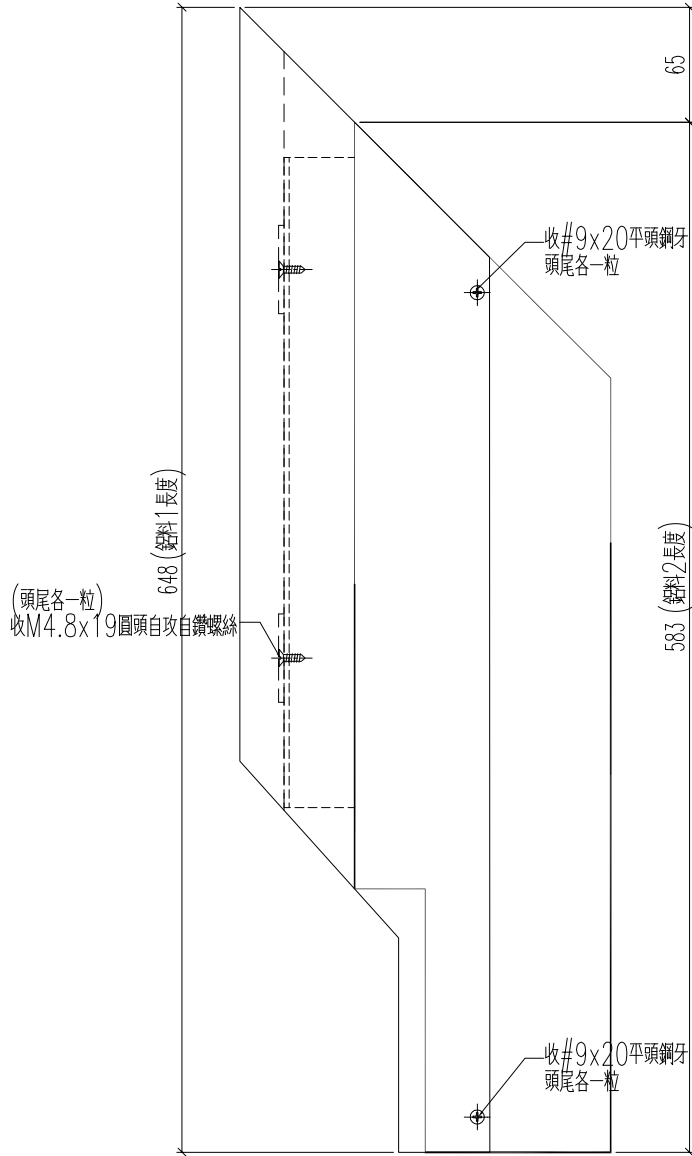
名稱	底橫室外裝飾+裝玻璃底橫組裝圖	制圖	H	20250704	修改		
材料	-	復核	LRA	20250704	日期		
顏色	-	批准			圖號	J861-3412-ZH4	


**美特鋁質** 有限公司  
 MIDI Aluminium Fabricator Ltd.

組裝圖編號	加工數量	立面編號	使用樓層	每層用量
J861-3412-ZH3R	1	PE-3412	15F	1

工程號	J861	地盤	已連拿利
-----	------	----	------

原EI/9021/25 新增



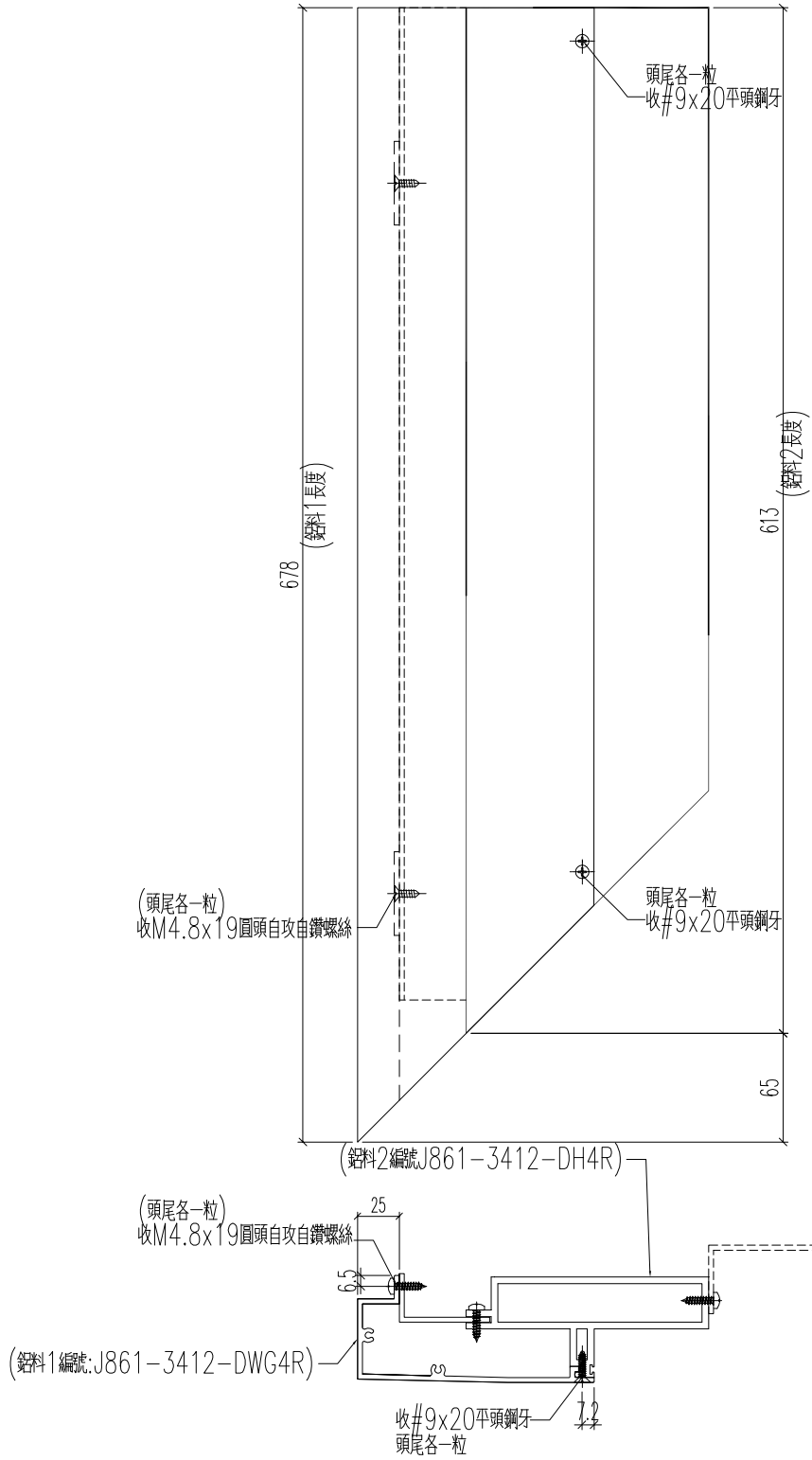
名稱	底橫室外裝飾+裝玻璃底橫組裝圖	制圖	H	20250704	修改		
材料	-	復核	LRA	20250704	日期		
顏色	-	批准			圖號	J861-3412-ZH3R	


**美特鋁質** 有限公司  
 MIDI Aluminium Fabricator Ltd.

工程號	J861	地盤	已連拿利
-----	------	----	------

組裝圖編號	加工數量	立面編號	使用樓層	每層用量
J861-3412-ZH4R	1	PE-3412	15F	1

原EI/9021/25 新增

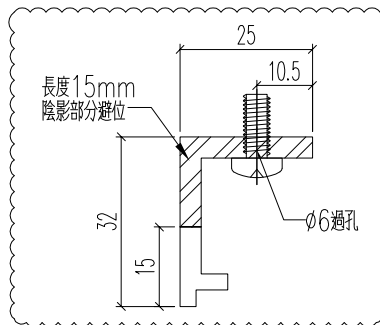
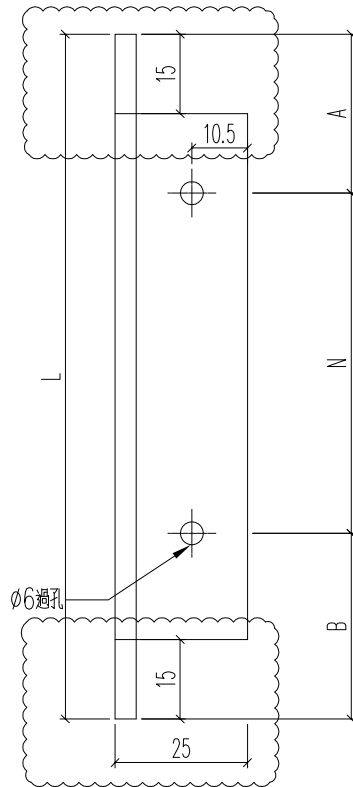


名稱	底橫室外裝飾+裝玻璃底橫組裝圖	制圖	H	20250704	修改		
材料	-	復核	LRA	20250704	日期		
顏色	-	批准			圖號	J861-3412-ZH4R	

	美特鋁質 有限公司 MIDI Aluminium Fabricator Ltd.
--	---

工程號	J861	地盤	已連拿利
-----	------	----	------

铝料编号	加工数	立面编号	使用楼层	每层用量	长度L	A	N	B
J861-3401-TJ1	5	PE-3401	8~12F	1	397.3	35.65	1 x 300	61.65
J861-3406A-TJ1	1	PE-3406A	15F	1	397.3	35.65	1 x 300	61.65
J861-3406-TJ1	5	PE-3406	16~20F	1	397.3	35.65	1 x 300	61.65
J861-3408-TJ1	5	PE-3408	8~12F	1	1147.3	110.65	3 x 300	136.65
J861-3412-TJ1	1	PE-34012	15F	1	1147.3	110.65	3 x 300	136.65
J861-3401-TJ2R	5	PE-3401	8~12F	1	1047.3	60.65	3 x 300	86.65
J861-3406A-TJ2R	1	PE-3406A	15F	1	713.6	43.8	2 x 300	69.8
J861-3406-TJ2R	5	PE-3406	16~20F	1	713.6	43.8	2 x 300	69.8
J861-3408-TJ2R	5	PE3408	8~12F	1	329	51.5	1 x 200	77.5

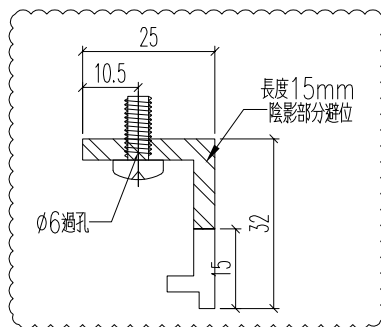
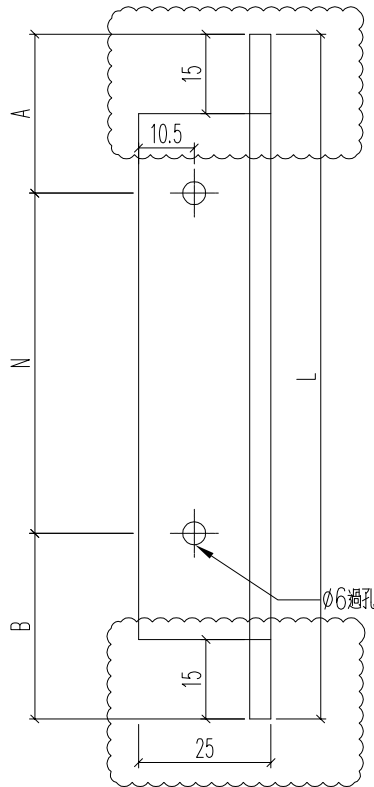


名稱	底橫室內裝飾托角	制圖	H	20250704	修改	A		
材料	X86588	復核	LRA	20250704	日期	2025.10.10		
顏色	UCT554575XL-3	批准			圖號	J861-3401-TJ1		

	美特鋁質 有限公司 MIDI Aluminium Fabricator Ltd.				
--	---	--	--	--	--

工程號	J861	地盤	已連拿利
-----	------	----	------

铝料编号	加工数	立面编号	使用楼层	每层用量	长度L	A		N		B
J861-3401-TJ1R	5	PE-3401	8~12F	1	397.3	35.65	1	x	300	61.65
J861-3406A-TJ1R	1	PE-3406A	15F	1	397.3	35.65	1	x	300	61.65
J861-3406-TJ1R	5	PE-3406	16~20F	1	397.3	35.65	1	x	300	61.65
J861-3408-TJ1R	5	PE-3408	8~12F	1	1147.3	110.65	3	x	300	136.65
J861-3412-TJ1R	1	PE-34012	15F	1	1147.3	110.65	3	x	300	136.65
J861-3401-TJ2	5	PE-3401	8~12F	1	1047.3	60.65	3	x	300	86.65
J861-3406A-TJ2	1	PE-3406A	15F	1	713.6	43.8	2	x	300	69.8
J861-3406-TJ2	5	PE-3406	16~20F	1	713.6	43.8	2	x	300	69.8
J861-3408-TJ2	5	PE3408	8~12F	1	329	51.5	1	x	200	77.5

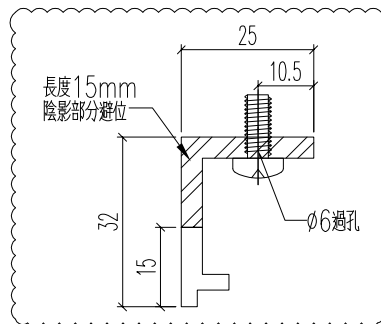
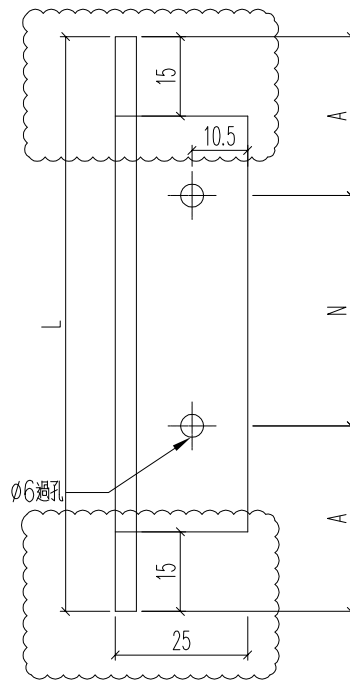


名稱	底橫室內裝飾托角	制圖	H	20250704	修改	A		
材料	X86588	復核	LRA	20250704	日期	2025.10.10		
顏色	UCT554575XL-3	批准			圖號	J861-3401-TJ1R		

 <b>美特鋁質</b> 有限公司 MIDI Aluminium Fabricator Ltd.	
---	--

工程號	J861	地盤	已連拿利
-----	------	----	------

铝料编号	加工数	立面编号	使用楼层	每层用量	长度L	A		N	
J861-3401-TJ3	5	PE-3401	8~12F	1	1160	130	3	x	300
J861-3403-TJ3R	5	PE-3403	8~12F	1	991.2	45.6	3	x	300
J861-3406A-TJ4	1	PE-3406A	15F	1	826.3	113.15	3	x	300
J861-3406-TJ4	5	PE-3406	16~20F	1	826.3	113.15	3	x	300
J861-3407-TJ5	6	PE-3407	15~20F	1	1045	72.5	2	x	300
J861-3401-TJ3R	5	PE-3401	8~12F	1	1160	130	3	x	300
J861-3403-TJ3	5	PE-3403	8~12F	1	991.2	45.6	3	x	300
J861-3406A-TJ4R	1	PE-3406A	15F	1	826.3	113.15	3	x	300
J861-3406-TJ4R	5	PE-3406	16~20F	1	826.3	113.15	3	x	300
J861-3407-TJ3	6	PE-3407	15~20F	1	1045	72.5	2	x	300
J861-3406A-TJ3	2	PE-3406A	15F	2	816.3	108.15	3	x	300
J861-3406-TJ3	10	PE-3406	16~20F	2	816.3	108.15	3	x	300
J861-3407-TJ4	12	PE-3407	15~20F	2	1035	67.5	3	x	300
J861-3406A-TJ3R	2	PE-3406A	15F	2	816.3	108.15	3	x	300
J861-3406-TJ3R	10	PE-3406	16~20F	2	816.3	108.15	2	x	300
J861-3403-TJ4	5	PE-3403	8~12F	1	886.2	143.1	2	x	300
J861-3403-TJ4R	5	PE-3403	8~12F	1	886.2	143.1	2	x	300



名稱	底橫室內裝飾托角	制圖	H	20250704	修改	A	
材料	X86588	復核	LRA	20250704	日期	2025.10.10	
顏色	UCT554575XL-3	批准			圖號	J861-3401-TJ3	

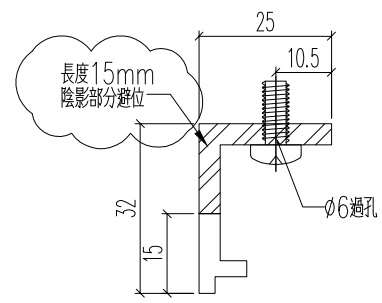
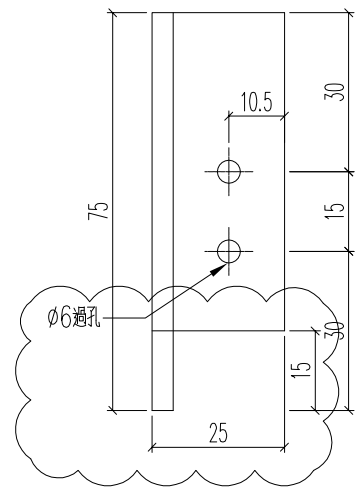


美特鋁質 有限公司  
MIDI Aluminium Fabricator Ltd.

工程號	J861	地盤	已連拿利
-----	------	----	------

# 原EI/9021/25

立面编号	使用楼层	每层用量	加工数
PE-3401	8~12F	1	5
PE-3403	8~12F	1	5
PE-3406A	15F	1	1
PE-3406A	16~20F	1	5
PE-3407	15~20F	1	5
PE-3408	8~12F	1	5
		合计	26



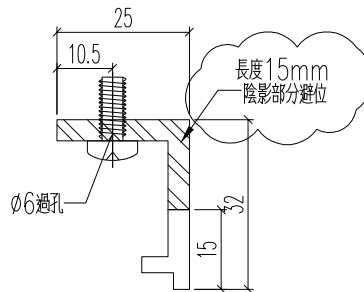
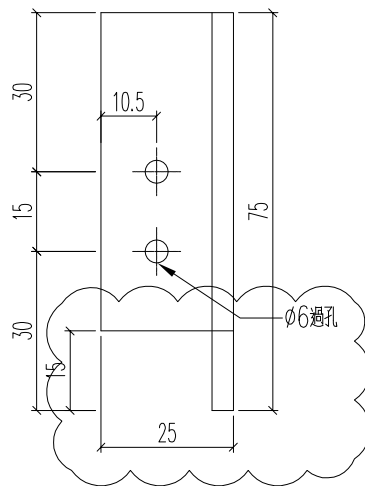
名稱	底橫室內裝飾托角	制圖	H	20250704	修改	A		
材料	X86588	復核	LRA	20250704	日期	2025.10.10		
顏色	UCT554575XL-3	批准			圖號	J861-TJ1		




工程號 J861 地盤 已連拿利

# 原EI/9021/25

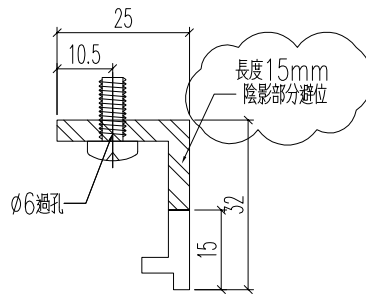
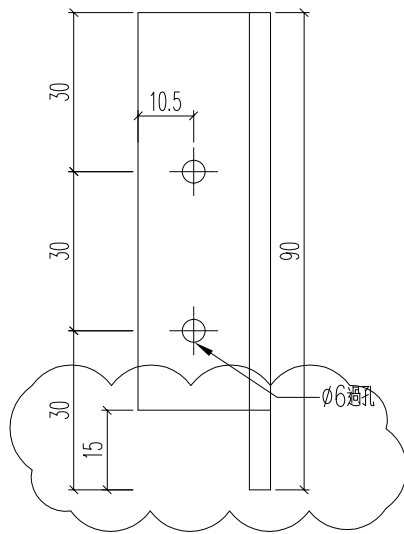
立面编号	使用楼层	每层用量	加工数
PE-3401	8~12F	1	5
PE-3403	8~12F	1	5
PE-3406A	15F	1	1
PE-3406A	16~20F	1	5
PE-3407	15~20F	1	5
PE-3408	8~12F	1	5
		合计	26



名稱	底橫室內裝飾托角	制圖	H	20250704	修改	A		
材料	X86588	復核	LRA	20250704	日期	2025.10.10		
顏色	UCT554575XL-3	批准			圖號	J861-TJ1R		

 美特鋁質 有限公司 MIDI Aluminium Fabricator Ltd.	加工數量	立面編號	使用樓層	每層用量		
	5	PE-3408	8~12F	1		
工程號	J861	地盤	已連拿利			

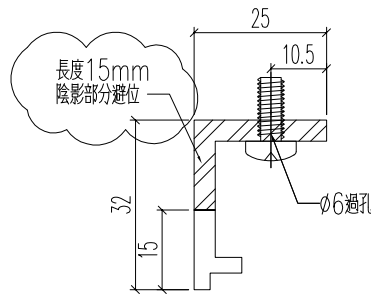
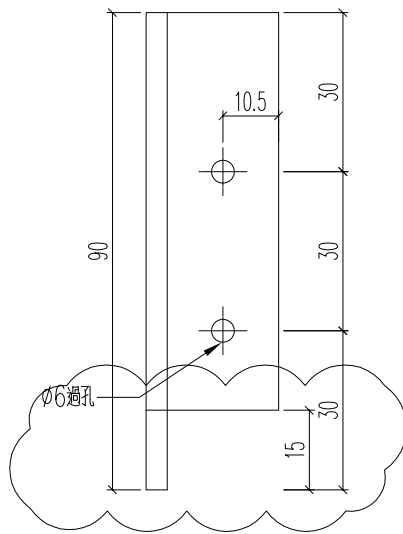
# 原EI/9021/25



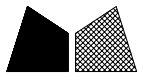
名稱	底橫室內裝飾托角	制圖	H	20250704	修改	A		
材料	X86588	復核	LRA	20250704	日期	2025.10.10		
顏色	UCT554575XL-3	批准			圖號	J861-TJ2		

 美特鋁質 有限公司 MIDI Aluminium Fabricator Ltd.				加工數量	立面編號	使用樓層	每層用量		
				5	PE-3408	8~12F	1		
工程號	J861	地盤	已連拿利						

# 原EI/9021/25



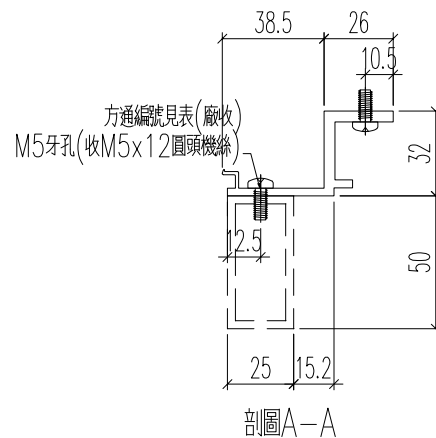
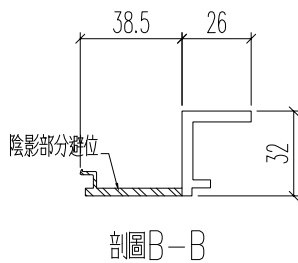
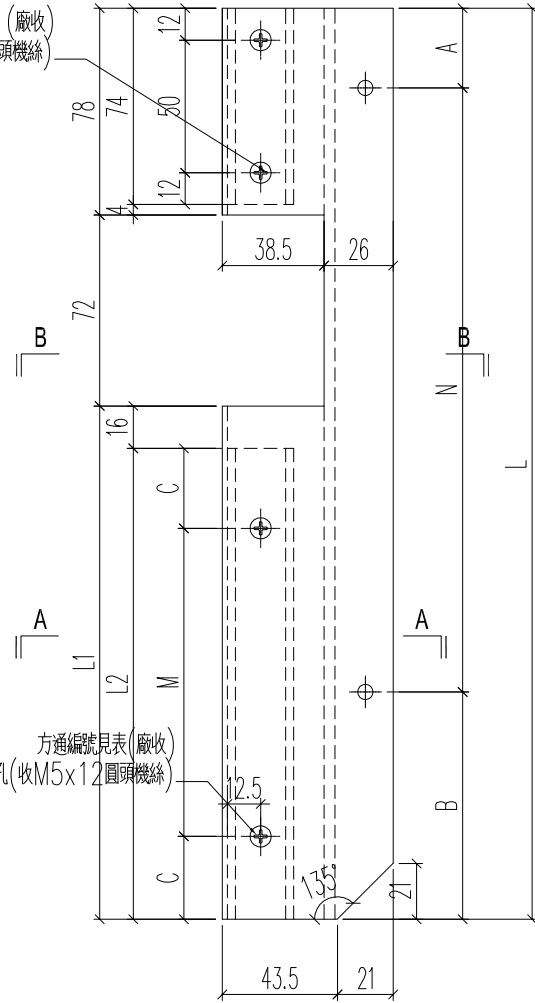
名稱	底橫室內裝飾托角	制圖	H	20250704	修改	A		
材料	X86588	復核	LRA	20250704	日期	2025.10.10		
顏色	UCT554575XL-3	批准			圖號	J861-TJ2R		



工程號	J861	地盤	己連拿利
-----	------	----	------

铝料编号	加工数	立面编号	使用楼层	每层用量	长度L	A	N	B	L1	M	C	L2	方通编号		
J861-3401-TJ5R	5	PE-3401	8~12F	1	1208	30	3 x	300	278	1058	3 x	300	71	1042	3401-TJ5R-FT1
J861-3403-TJ1	5	PE-3403	8~12F	1	910	30	2 x	300	280	760	2 x	300	72	744	3403-TJ1-FT1
J861-3406A-TJ6R	1	PE-3406A	15F	1	1230	30	3 x	300	300	1080	3 x	300	82	1064	3406A-TJ6R-FT1
J861-3406-TJ6R	5	PE-3406	16~20F	1	1230	30	3 x	300	300	1080	3 x	300	82	1064	3406-TJ6R-FT1
J861-3407-TJ1	6	PE-3407	15~20F	1	910	30	2 x	300	280	760	2 x	300	72	744	3407-TJ1-FT1
J861-3408-TJ4R	5	PE-3408	8~12F	1	935	30	2 x	300	305	785	2 x	300	84.5	769	3408-TJ4R-FT1

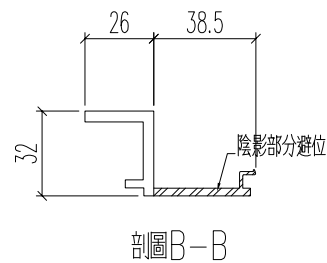
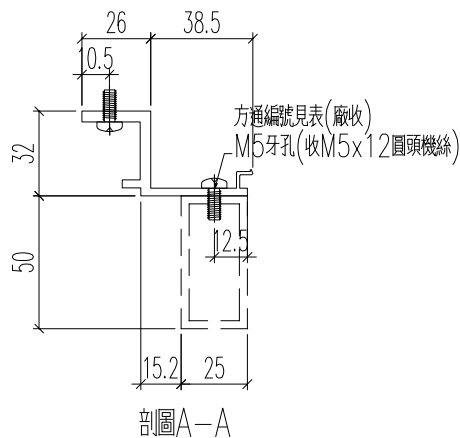
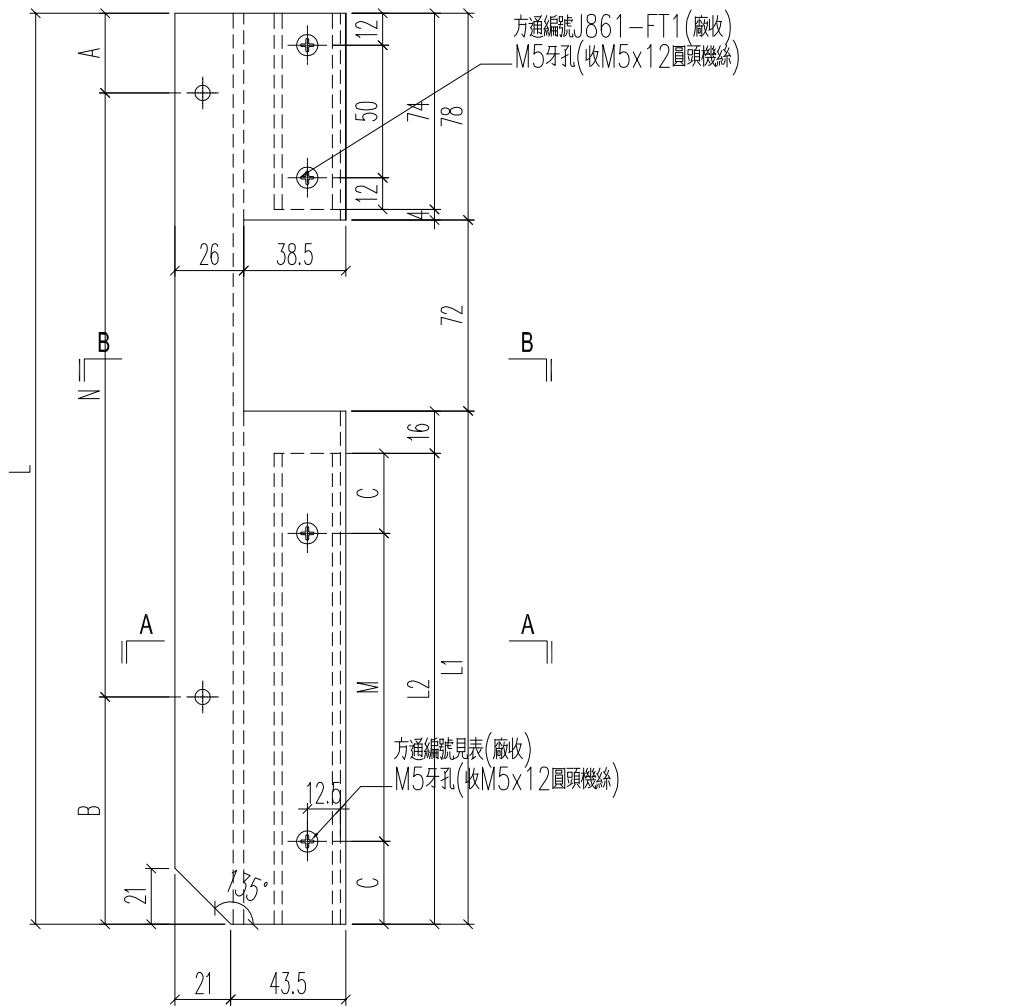
方通編號J861-FT1(廠收)  
M5牙孔(收M5x12圓頭機絲)



名稱	底橫冷氣位蓋	制圖	H	20250704	修改		
材料	X86602	復核	LRA	20250704	日期		
顏色	UCT554575XL-3	批准			圖號	J861-3401-TJ5R	

工程號	J861	地盤	己連拿利
-----	------	----	------

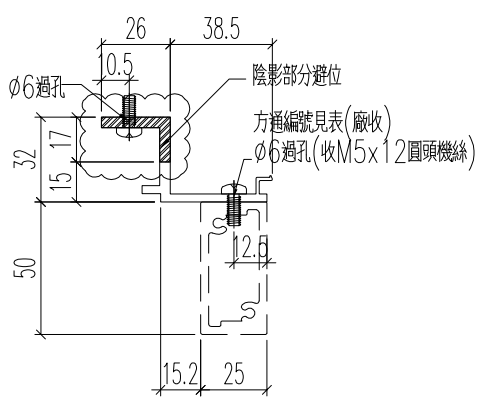
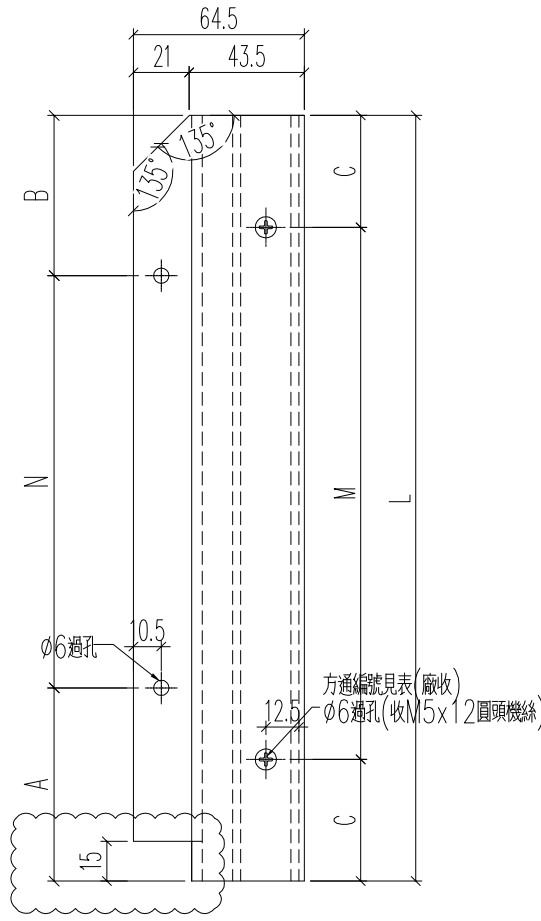
铝料编号	加工数	立面编号	使用楼层	每层用量	长度L	A	N	B	L1	M	C	L2	方通编号	
J861-3401-TJ5	5	PE-3401	8~12F	1	1208	30	3 x	300	278	1058	3 x	300	71 1042	3401-TJ5-FT1
J861-3403-TJ1R	5	PE-3403	8~12F	1	910	30	2 x	300	280	760	2 x	300	72 744	3403-TJ1R-FT1
J861-3406A-TJ6	1	PE-3406A	15F	1	1230	30	3 x	300	300	1080	3 x	300	82 1064	3406A-TJ6-FT1
J861-3406-TJ6	5	PE-3406	16~20F	1	1230	30	3 x	300	300	1080	3 x	300	82 1064	3406-TJ6-FT1
J861-3407-TJ7	6	PE-3407	15~20F	1	910	30	2 x	300	280	760	2 x	300	72 744	3407-TJ7-FT1
J861-3408-TJ4	5	PE-3408	8~12F	1	935	30	2 x	300	305	785	2 x	300	84.5 769	3408-TJ4-FT1



名稱	底橫冷氣位蓋	制圖	H	20250704	修改		
材料	X86602	復核	LRA	20250704	日期		
顏色	UCT554575XL-3	批准			圖號	J861-3401-TJ5	

	美特鋁質 有限公司 MIDI Aluminium Fabricator Ltd.		
--	---	--	--

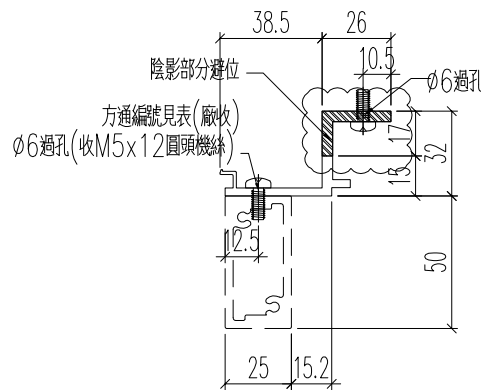
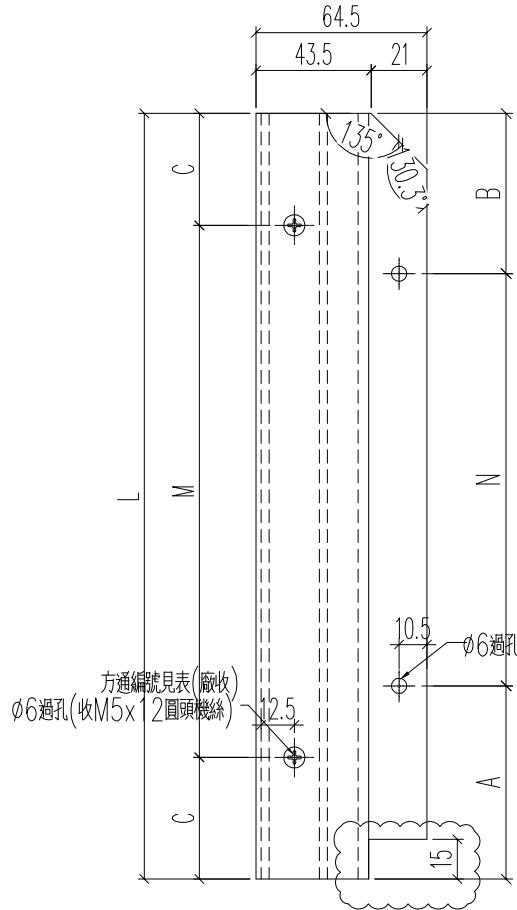
工程號	J861	地盤	已連拿利													
铝料编号	加工数	立面编号	使用楼层	每层用量	长度L	A	N			B	M			C	方通编号	
J861-3401-TJ4	5	PE-3401	8~12F	1	480	74	1	x	300	106		1	x	300	90	3401-TJ4-FT1
J861-3403-TJ2R	5	PE-3403	8~12F	1	480	74	1	x	300	106		1	x	300	90	3403-TJ2R-FT1
J861-3406A-TJ5	1	PE-3406A	15F	1	480	74	1	x	300	106		1	x	300	90	3406A-TJ5-FT1
J861-3406-TJ5	5	PE-3406	16~20F	1	480	74	1	x	300	106		1	x	300	90	3406-TJ5-FT1
J861-3407-TJ6	6	PE-3407	15~20F	1	480	74	1	x	300	106		1	x	300	90	3407-TJ6-FT1
J861-3408-TJ3	5	PE-3408	8~12F	1	405	31.5	1	x	300	73.5		1	x	300	52.5	3408-TJ3-FT1



名稱	底橫冷氣位蓋	制圖	H	20250704	修改		
材料	X86602	復核	LRA	20250704	日期		
顏色	UCT554575XL-3	批准			圖號	J861-3401-TJ4	

工程號 J861 地盤 已連拿利

铝料编号	加工数	立面编号	使用楼层	每层用量	长度L	A	N	B	M	C	方通编号
J861-3401-TJ4R	5	PE-3401	8~12F	1	480	74	1 x 300	106	1 x 300	90	3401-TJ4R-FT1
J861-3403-TJ2	5	PE-3403	8~12F	1	480	74	1 x 300	106	1 x 300	90	3403-TJ2-FT1
J861-3406A-TJ5R	1	PE-3406A	15F	1	480	74	1 x 300	106	1 x 300	90	3406A-TJ5R-FT1
J861-3406-TJ5R	5	PE-3406	16~20F	1	480	74	1 x 300	106	1 x 300	90	3406-TJ5R-FT1
J861-3407-TJ2	6	PE-3407	15~20F	1	480	74	1 x 300	106	1 x 300	90	3407-TJ2-FT1
J861-3408-TJ3R	5	PE-3408	8~12F	1	405	31.5	1 x 300	73.5	1 x 300	52.5	3408-TJ3R-FT1



φ6過孔(2)

名稱	底橫冷氣位蓋	制圖	H	20250704	修改		
材料	X86602	復核	LRA	20250704	日期		
顏色	UCT554575XL-3	批准			圖號	J861-3401-TJ4R	



 美特鋁質 有限公司  
MIDI Aluminium Fabricator Ltd.

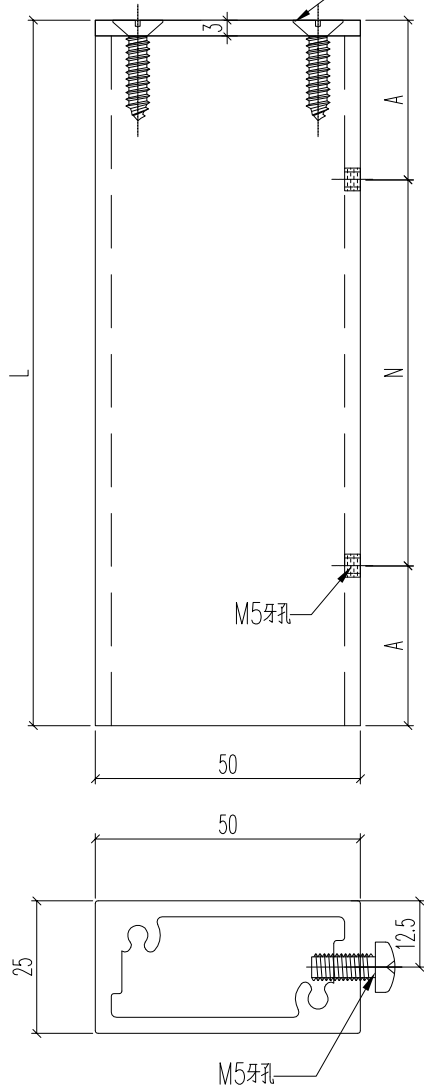
方通编号	数量	长度L		N		A
J861-FT1	44	74	1	X	50	12
3408-TJ4-FT2	5	75	1	x	50	12.5
3408-TJ4R-FT2	5	75	1	x	50	12.5

工程號	J861	地盤	己連拿利
-----	------	----	------

原EI/9021/25 新增

封口片編號：J861-ZS-FK3

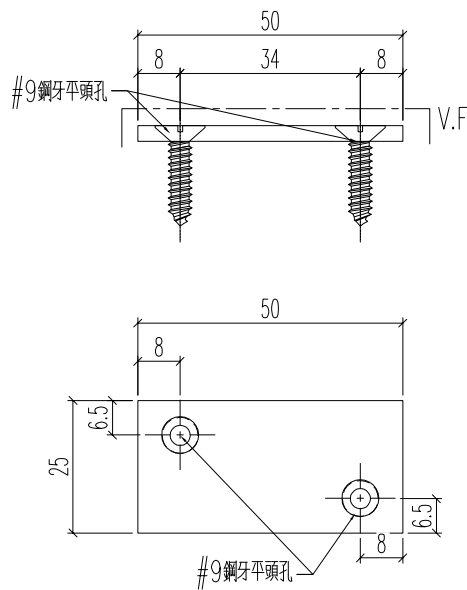
收#9x20平頭鋼牙



名稱	50X25通	制圖	H	20250515	修改		
材料	X86612	復核	LRA	20250515	日期		
顏色	UCT554575XL-3	批准			圖號	J861-FT1	

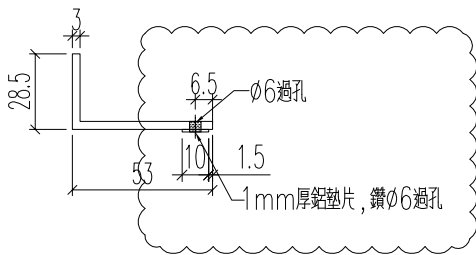
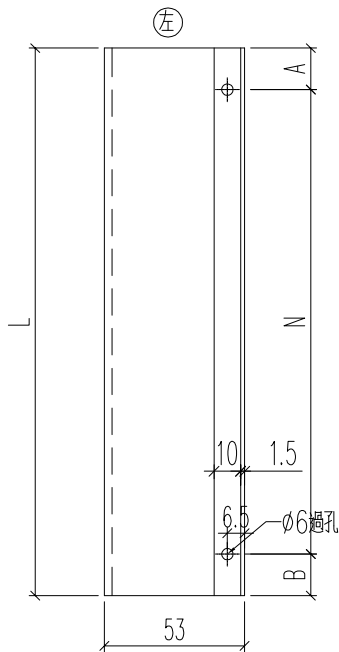
原EI/9021/25 新增

用同顏色的廢料或者鋁板加工



名稱	封口片	制圖	H	20250527	修改			
材料	3mm厚鋁巴	復核	LRA	20250527	日期			
顏色	UCT554575XL-3	批准			圖號	J861-ZS-FK3		

原EI/9021/25



铝角编号	加工数	长度L	A	N	B
3401-DH1-LJ1	5	683	51.5	2 x	300 31.5
3406A-DH1-LJ1	1	683	51.5	2 x	300 31.5
3406-DH1-LJ1	5	683	51.5	2 x	300 31.5
3408-DH1-LJ1	5	1433	126.5	4 x	300 106.5
3412-DH1-LJ1	1	1883	51.5	6 x	300 31.5
3401-DH1R-LJ1	5	683	31.5	2 x	300 51.5
3406A-DH1R-LJ1	1	683	31.5	2 x	300 51.5
3406-DH1R-LJ1	5	683	31.5	2 x	300 51.5
3408-DH1R-LJ1	5	1433	106.5	4 x	300 126.5
3412-DH1R-LJ1	1	1883	31.5	6 x	300 51.5
3401-DH5R-LJ1	5	1306	63	4 x	300 43
3403-DH1-LJ1	5	1008	64	3 x	300 44
3406A-DH6R-LJ1	1	1328	74	4 x	300 54
3406-DH6R-LJ1	5	1328	74	4 x	300 54
3407-DH1-LJ1	6	1008	64	3 x	300 44
3408-DH4R-LJ1	5	1033	76.5	3 x	300 56.5
3412-DH4R-LJ1	1	593	56.5	2 x	250 36.5
3401-DH5-LJ1	3	1306	43	4 x	300 63
3403-DH1R-LJ1	4	1008	44	3 x	300 64
3406A-DH6-LJ1	1	1328	54	4 x	300 74
3406-DH6-LJ1	1	1328	54	4 x	300 74
3407-DH7-LJ1	1	1008	44	3 x	300 64
3408-DH4-LJ1	5	1033	56.5	3 x	300 76.5
3412-DH4-LJ1	1	593	36.5	2 x	250 56.5
3401-DH2-LJ1	5	1236.5	8.25	4 x	300 28.25
3406A-DH2-LJ1	1	902.8	141.4	2 x	300 161.4
3406-DH2-LJ1	5	902.8	141.4	2 x	300 161.4
3401-DH2R-LJ1	5	1236.5	28.25	4 x	300 8.25
3406A-DH2R-LJ1	1	902.8	161.4	2 x	300 141.4
3406-DH2R-LJ1	5	902.8	161.4	2 x	300 141.4
3401-DH3-LJ1	5	1227	13.5	4 x	300 13.5
3403-DH3R-LJ1	5	1058.2	79.1	3 x	300 79.1
3406A-DH4-LJ1	1	893.3	146.65	2 x	300 146.65
3406-DH4-LJ1	5	893.3	146.65	2 x	300 146.65
3407-DH5-LJ1	6	1112	106	3 x	300 106
3401-DH3R-LJ1	5	1227	13.5	4 x	300 13.5
3403-DH3-LJ1	5	1058.2	79.1	3 x	300 79.1
3406A-DH4R-LJ1	1	893.3	146.65	2 x	300 146.65
3406-DH4R-LJ1	5	893.3	146.65	2 x	300 146.65
3407-DH3-LJ1	6	1112	106	3 x	300 106
3401-DH4-LJ1	5	606.5	163.25	1 x	300 143.25
3403-DH2R-LJ1	5	606.5	163.25	1 x	300 143.25
3406A-DH5-LJ1	1	606.5	163.25	1 x	300 143.25
3406-DH5-LJ1	5	606.5	163.25	1 x	300 143.25
3407-DH6-LJ1	6	606.5	163.25	1 x	300 143.25
3401-DH4R-LJ1	5	606.5	143.25	1 x	300 163.25
3403-DH2-LJ1	5	606.5	143.25	1 x	300 163.25
3406A-DH5R-LJ1	1	606.5	143.25	1 x	300 163.25
3406-DH5R-LJ1	5	606.5	143.25	1 x	300 163.25
3407-DH2-LJ1	6	606.5	143.25	1 x	300 163.25
3406A-DH3-LJ1	2	893.3	146.65	2 x	300 146.65
3406-DH3-LJ1	10	893.3	146.65	2 x	300 146.65
3407-DH4-LJ1	12	1112	106	3 x	300 106
3406A-DH3R-LJ1	2	893.3	146.65	2 x	300 146.65
3406-DH3R-LJ1	10	893.3	146.65	2 x	300 146.65
3403-DH4-LJ1	5	1059.7	79.8	3 x	300 79.9
3403-DH4R-LJ1	5	1059.7	79.8	3 x	300 79.9
3408-DH2-LJ1	5	562	154.8	1 x	300 107.2
3412-DH2-LJ1	1	562	154.8	1 x	300 107.2
3408-DH2R-LJ1	5	562	107.2	1 x	300 154.8
3412-DH2R-LJ1	5	562	107.2	1 x	300 154.8
3408-DH3-LJ1	5	368	34	1 x	300 34
3412-DH3-LJ1	1	368	34	1 x	300 34
3408-DH3R-LJ1	5	368	34	1 x	300 34
3412-DH3R-LJ1	1	368	34	1 x	300 34

名稱	53X28.5X3鋁角+1mm鋁	制圖	H	20250704	修改	A	B
材料	N00923+1mm鋁	復核	LRA	20250704	日期	2025.7.10	2025.10.10
顏色	MILL	批准			圖號	3401-DH1-LJ1	

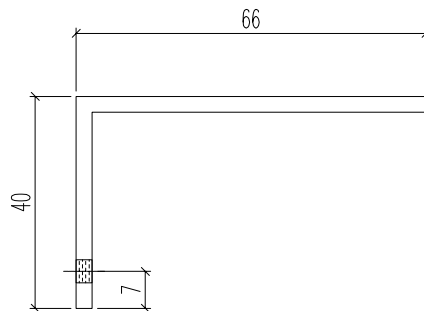
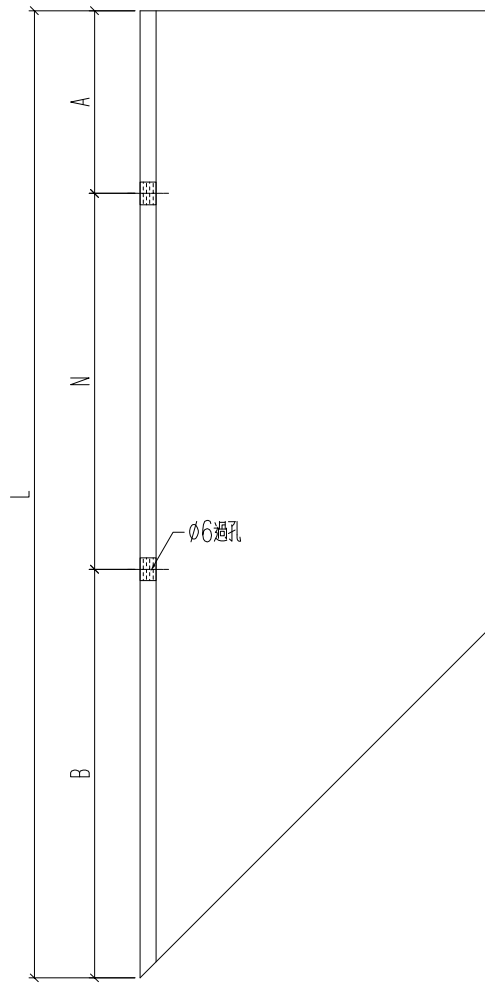


美特鋁質 有限公司  
MIDI Aluminium Fabricator Ltd.

原EI/9021/25

工程號	J861	地盤	己連拿利
-----	------	----	------

铝角编号	加工数	长度L	A	N	B
3412-DH1-LJ2	1	1758	129	5 x 300	129
3412-DH2R-LJ2	1	504.6	102.3	1 x 300	102.3
3412-DH3-LJ2	1	438	69	1 x 300	69
3412-DH4R-LJ2	1	468	84	1 x 300	84

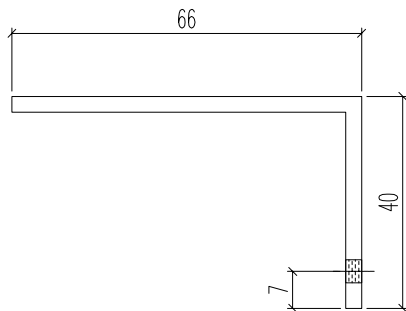
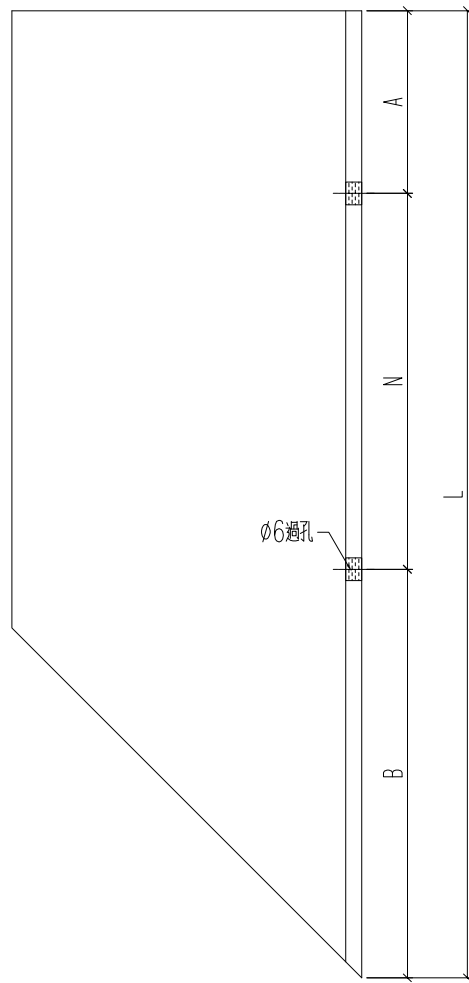


名稱	66X40X3mm鋁角	制圖	H	20250704	修改	A	
材料	--	復核	LRA	20250704	日期	2025.7.10	
顏色	MILL	批准			圖號	3412-DH1-LJ2	

 美特鋁質 有限公司 MIDI Aluminium Fabricator Ltd.	原EI/9021/25
--	-------------

工程號	J861	地盤	已連拿利
-----	------	----	------

铝角编号	加工数	长度L	A	N	300	B
3412-DH1R-LJ2	1	1758	129	5	x	129
3412-DH2-LJ2	1	504.6	102.3	1	x	102.3
3412-DH3R-LJ2	1	438	69	1	x	69
3412-DH4-LJ2	1	468	84	1	x	84



名稱	66X40X3mm鋁角	制圖	H	20250704	修改	A	
材料	--	復核	LRA	20250704	日期	2025.7.10	
顏色	MILL	批准			圖號	3412-DH1R-LJ2	

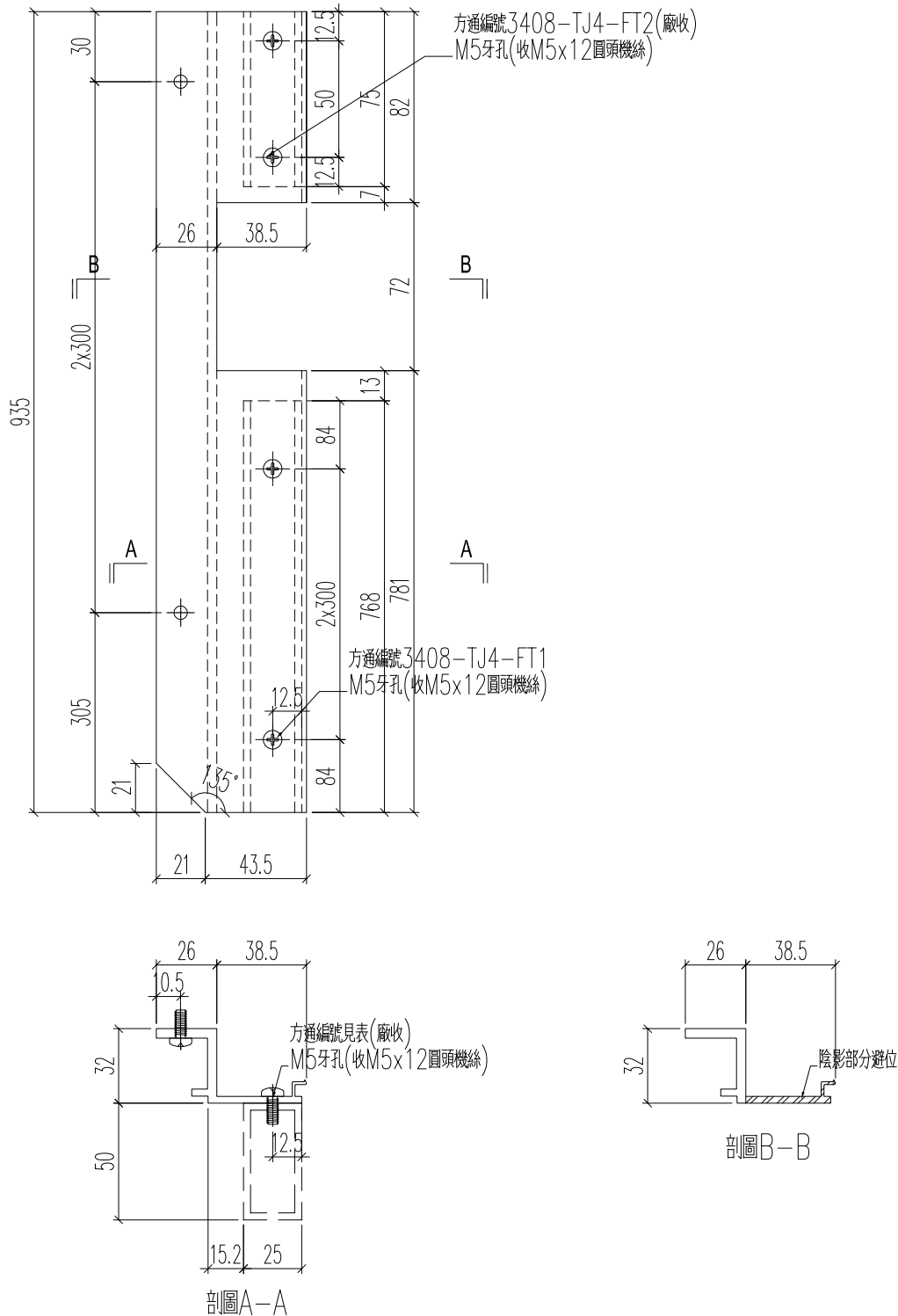


美特鋁質 有限公司  
MIDI Aluminium Fabricator Ltd.


鋁料編號	加工數量	立面編號	使用樓層	每層用量
J861-3408-TJ4	5	PE-3408	8~12F	1

工程號	J861	地盤	己連拿利
-----	------	----	------

原EI/9021/25 新增

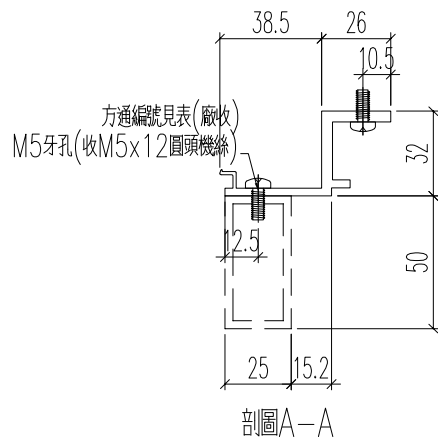
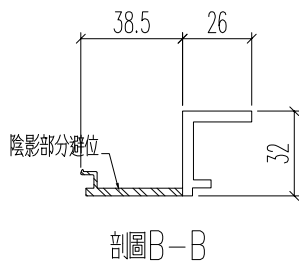
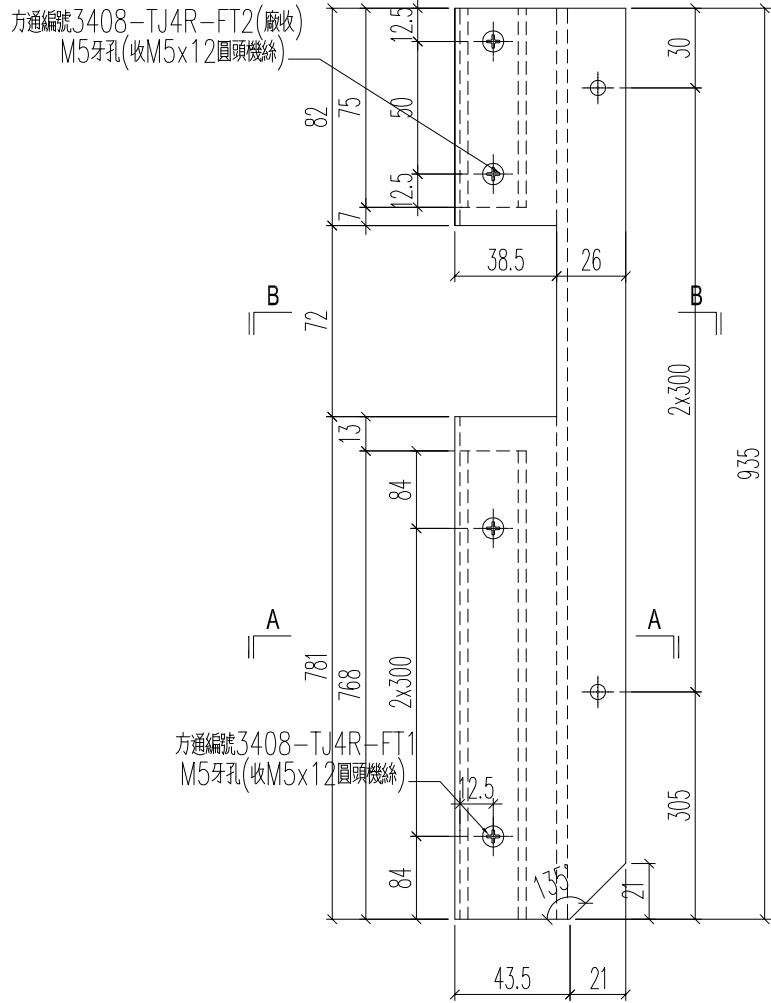


名稱	底橫冷氣位蓋	制圖	H	20250925	修改			
材料	X86602	復核	LRA	20250925	日期			
顏色	UCT554575XL-3	批准			圖號	J861-3408-TJ4		

 美特鋁質有限公司 MIDI Aluminium Fabricator Ltd.	鋁料編號	加工數量	立面編號	使用樓層	每層用量
	J861-3408-TJ4R	5	PE-3408	8~12F	1

工程號	J861	地盤	已連拿利
-----	------	----	------

原EI/9021/25 新增



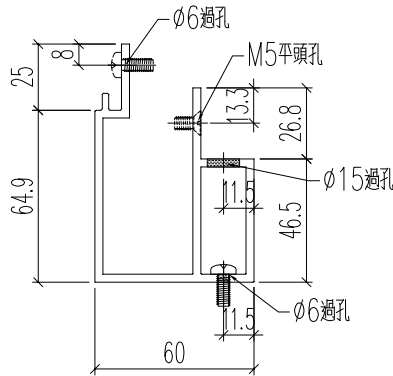
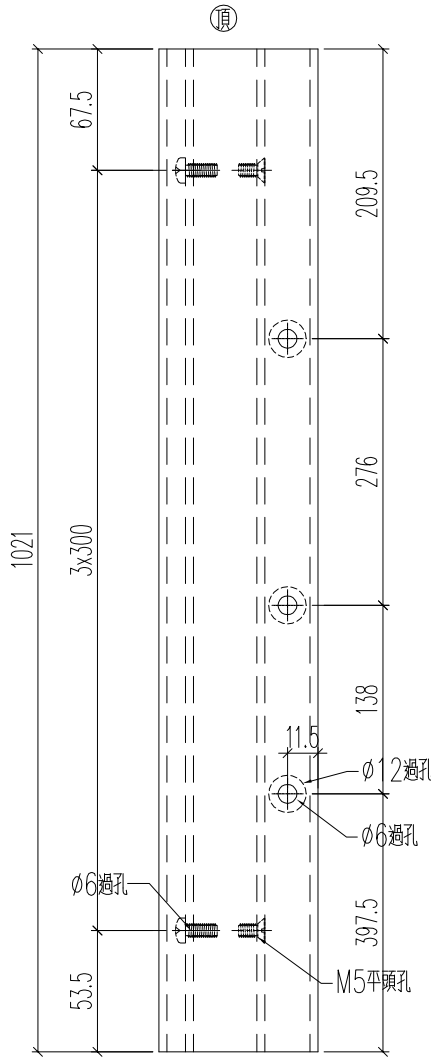
名稱	底橫冷氣位蓋	制圖	H	20250925	修改			
材料	X86602	復核	LRA	20250925	日期			
顏色	UCT554575XL-3	批准			圖號	J861-3408-TJ4R		

**美特鋁質** 有限公司  
MIDI Aluminium Fabricator Ltd.

工程號	J861	地盤	己連拿利
-----	------	----	------

加工數量	立面編號	使用樓層	每層用量
5	PE-3401	8~12F	1
5	PE-3403	8~12F	1
1	PE-3406A	15F	1
5	PE-3406	16~20F	1
10	PE-3408	8~12F	2

# 原EI/9021/25



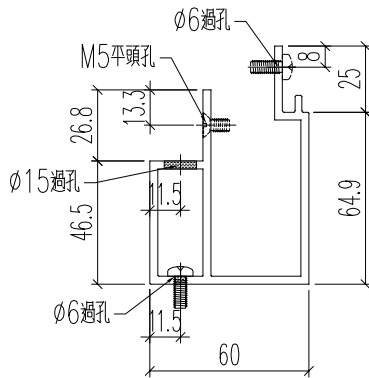
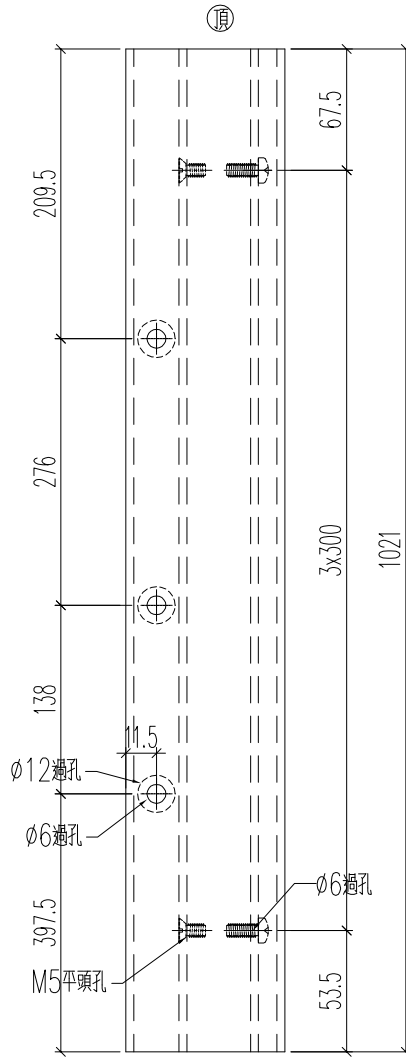
名稱	主企外蓋	制圖	H	20250704	修改	A	B
材料	X86595	復核	LRA	20250704	日期	2025.7.22	2025.10.10
顏色	UCT554575XL-3	批准			圖號	J861-YT-LZ1a	

**美特鋁質** 有限公司  
MIDI Aluminium Fabricator Ltd.

工程號	J861	地盤	己連拿利
-----	------	----	------

加工數量	立面編號	使用樓層	每層用量
5	PE-3401	8~12F	1
5	PE-3403	8~12F	1
1	PE-3406A	15F	1
5	PE-3406	16~20F	1
10	PE-3408	8~12F	2

# 原EI/9021/25



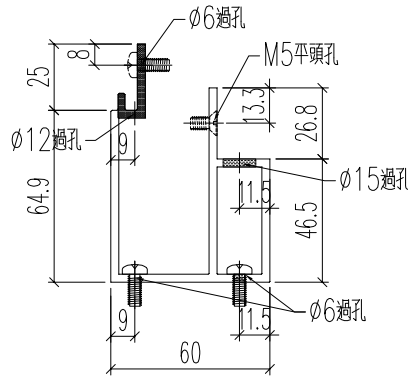
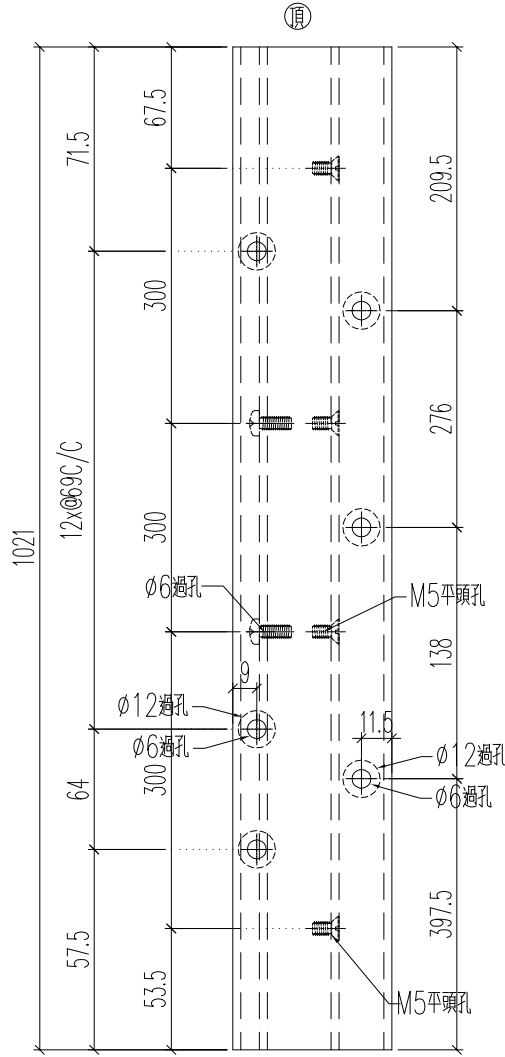
名稱	主企外蓋	制圖	H	20250704	修改	A	B
材料	X86595	復核	LRA	20250704	日期	2025.7.22	2025.10.10
顏色	UCT554575XL-3	批准			圖號	J861-YT-LZ1dR	

**美特鋁質** 有限公司  
MIDI Aluminium Fabricator Ltd.

工程號	J861	地盤	己連拿利
-----	------	----	------

加工數量	立面編號	使用樓層	每層用量
5	PE-3401	8~12F	1
5	PE-3403	8~12F	1
1	PE-3406A	15F	1
5	PE-3406	16~20F	1
5	PE-3408	8~12F	1
6	PE-3407	15~20F	1

原EI/9021/25

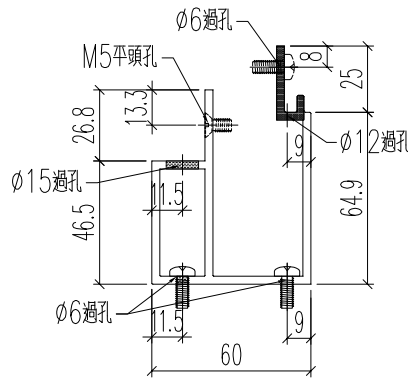
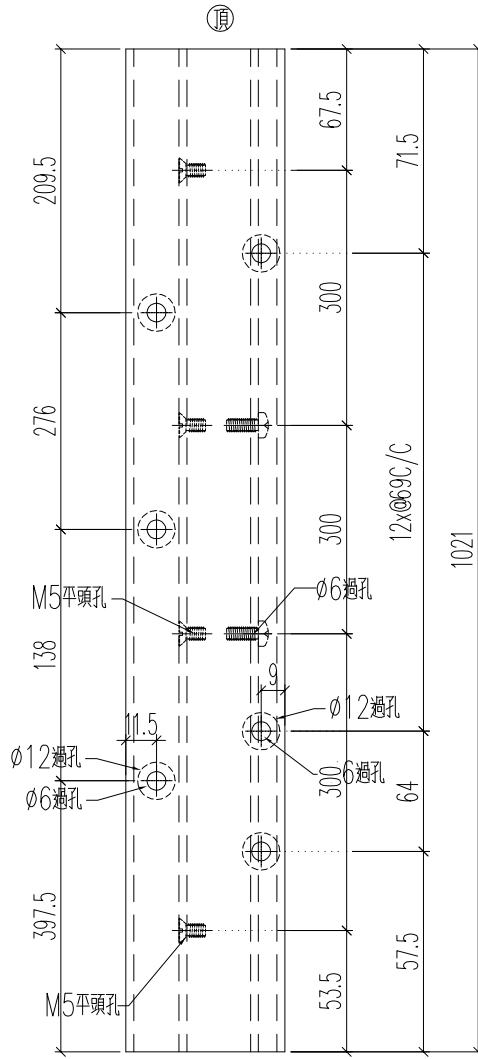


名稱	主企外蓋	制圖	H	20250704	修改	A	
材料	X86595	復核	LRA	20250704	日期	2025.10.10	
顏色	UCT554575XL-3	批准			圖號	J861-YT-LZ2a	

 美特鋁質 有限公司 MIDI Aluminium Fabricator Ltd.			
工程號	J861	地盤	己連拿利

加工數量	立面編號	使用樓層	每層用量
5	PE-3401	8~12F	1
5	PE-3403	8~12F	1
1	PE-3406A	15F	1
5	PE-3406	16~20F	1
5	PE-3408	8~12F	1
6	PE-3407	15~20F	1

原EI/9021/25



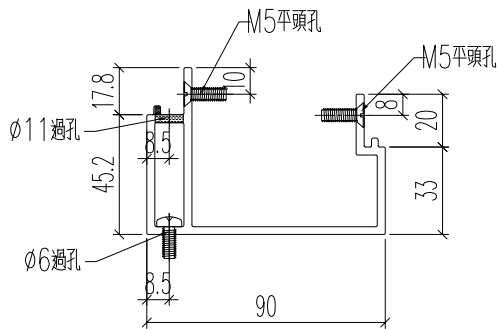
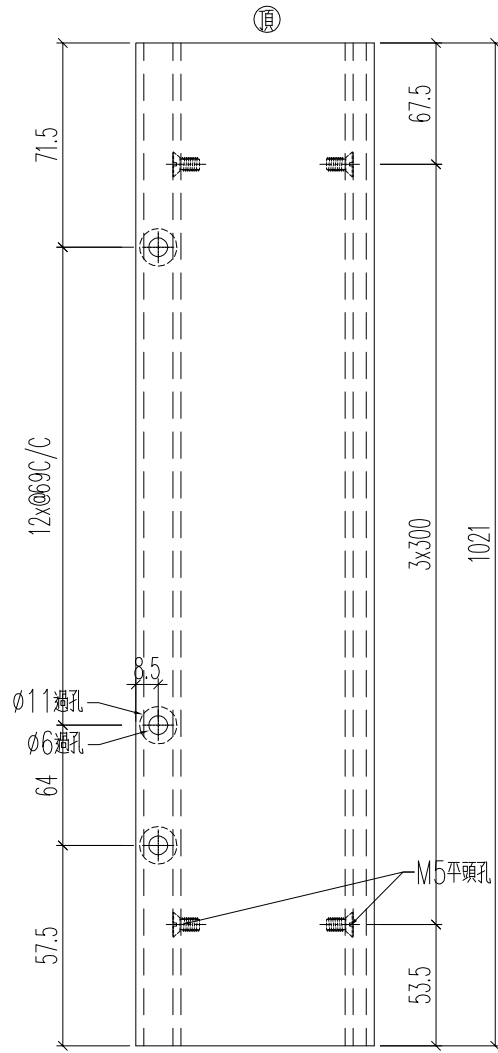
名稱	主企外蓋	制圖	H	20250704	修改	A		
材料	X86595	復核	LRA	20250704	日期	2025.10.10		
顏色	UCT554575XL-3	批准			圖號	J861-YT-LZ2aR		



美特鋁質 有限公司  
MIDI Aluminium Fabricator Ltd.

工程號	J861	地盤	已連拿利
-----	------	----	------

加工數量	立面編號	使用樓層	每層用量
5	PE-3401	8~12F	1
5	PE-3403	8~12F	1
1	PE-3406A	15F	1
5	PE-3406	16~20F	1
5	PE-3408	8~12F	1
6	PE-3407	15~20F	1

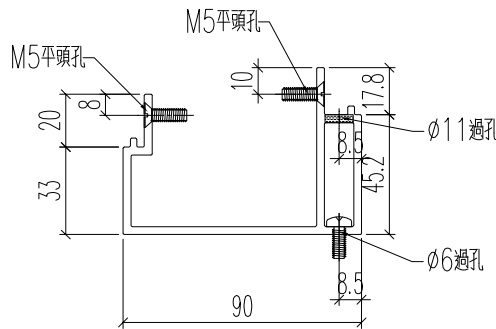
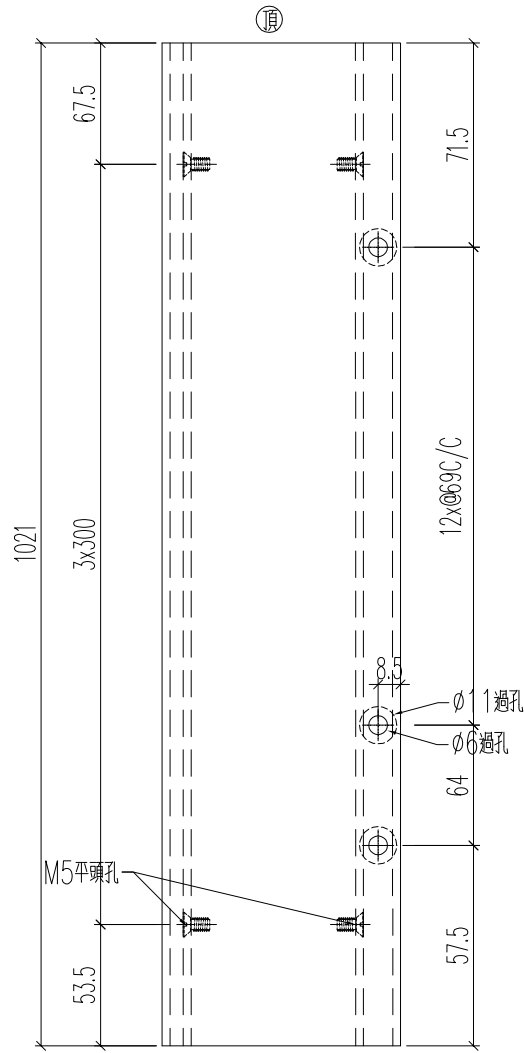


名稱	角位企冷氣位外	制圖	H	20250704	修改	A		
材料	X86603	復核	LRA	20250704	日期	2025.10.10		
顏色	UCT554575XL-3	批准			圖號	J861-YT-LZ5a		

**美特鋁質** 有限公司  
MIDI Aluminium Fabricator Ltd.

工程號	J861	地盤	己連拿利
-----	------	----	------

加工數量	立面編號	使用樓層	每層用量
5	PE-3401	8~12F	1
5	PE-3403	8~12F	1
1	PE-3406A	15F	1
5	PE-3406	16~20F	1
5	PE-3408	8~12F	1
6	PE-3407	15~20F	1



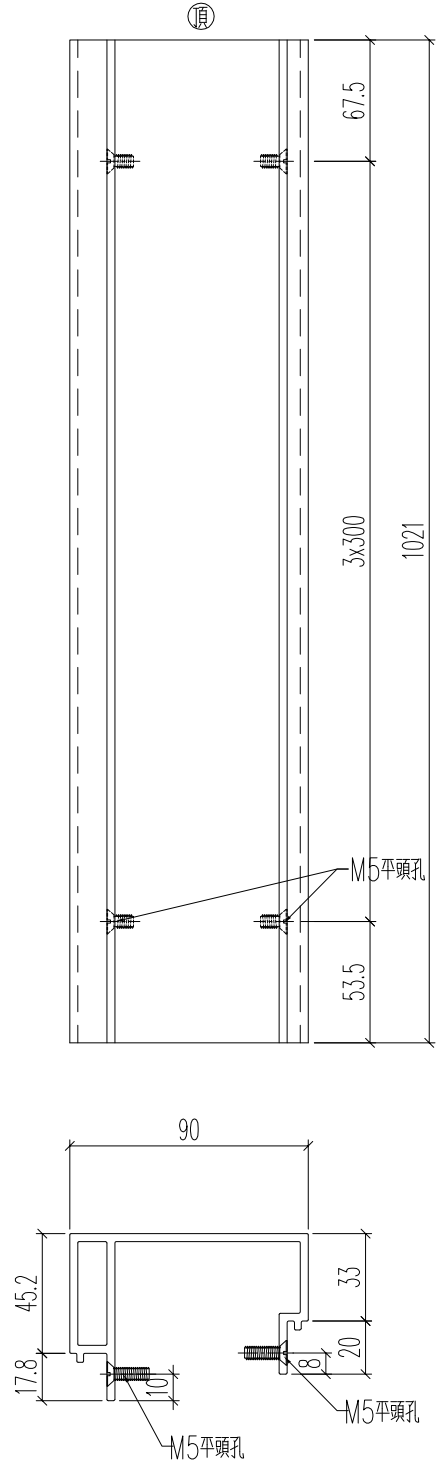
名稱	角位企冷氣位外	制圖	H	20250704	修改	A		
材料	X86603	復核	LRA	20250704	日期	2025.10.10		
顏色	UCT554575XL-3	批准			圖號	J861-YT-LZ5aR		



美特鋁質 有限公司  
MIDI Aluminium Fabricator Ltd.

工程號	J861	地盤	已連拿利
-----	------	----	------

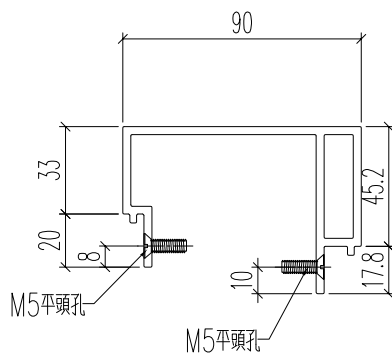
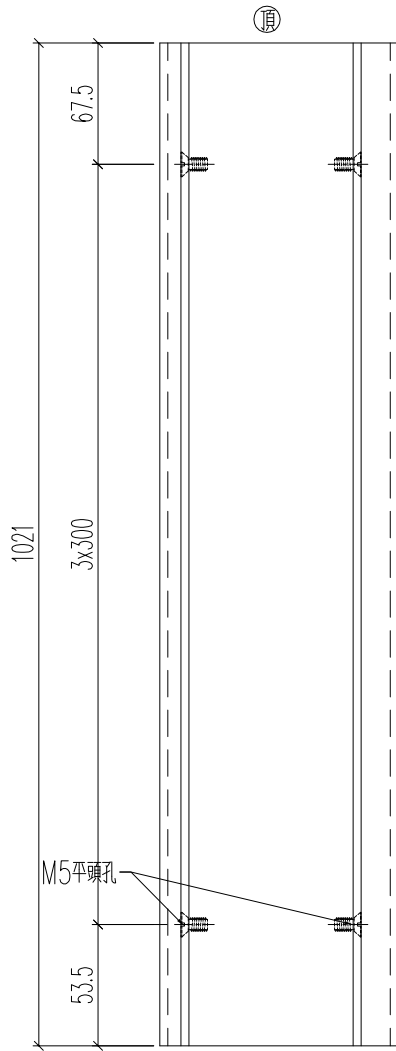
加工數量	立面編號	使用樓層	每層用量
5	PE-3401	8~12F	1
5	PE-3403	8~12F	1
1	PE-3406A	15F	1
5	PE-3406	16~20F	1
5	PE-3408	8~12F	1
6	PE-3407	15~20F	1



名稱	角位企冷氣位外	制圖	H	20250704	修改	A	
材料	X86603	復核	LRA	20250704	日期	2025.10.10	
顏色	UCT554575XL-3	批准			圖號	J861-YT-LZ6a	

工程號	J861	地盤	已連拿利
-----	------	----	------

加工數量	立面編號	使用樓層	每層用量
5	PE-3401	8~12F	1
5	PE-3403	8~12F	1
1	PE-3406A	15F	1
5	PE-3406	16~20F	1
5	PE-3408	8~12F	1
6	PE-3407	15~20F	1

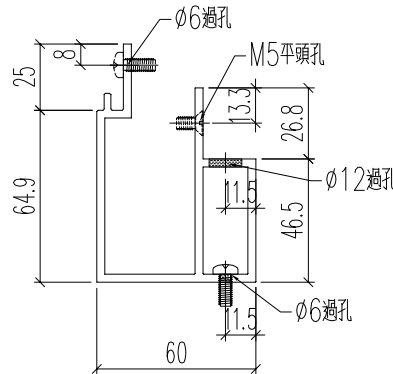
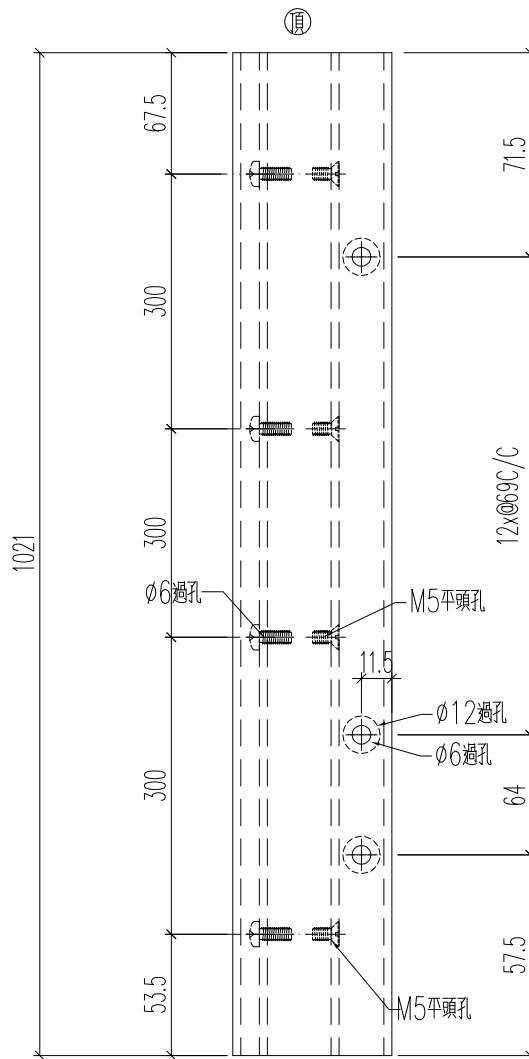


名稱	角位企冷氣位外	制圖	H	20250704	修改	A		
材料	X86603	復核	LRA	20250704	日期	2025.10.10		
顏色	UCT554575XL-3	批准			圖號	J861-YT-LZ6aR		

加工數量	立面編號	使用樓層	每層用量
5	PE-3408	8~12F	1

工程號 J861 地盤 己連拿利

原EI/9021/25 新增



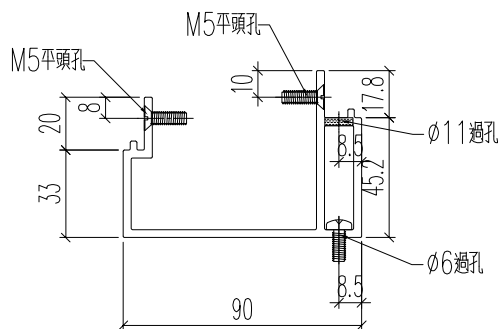
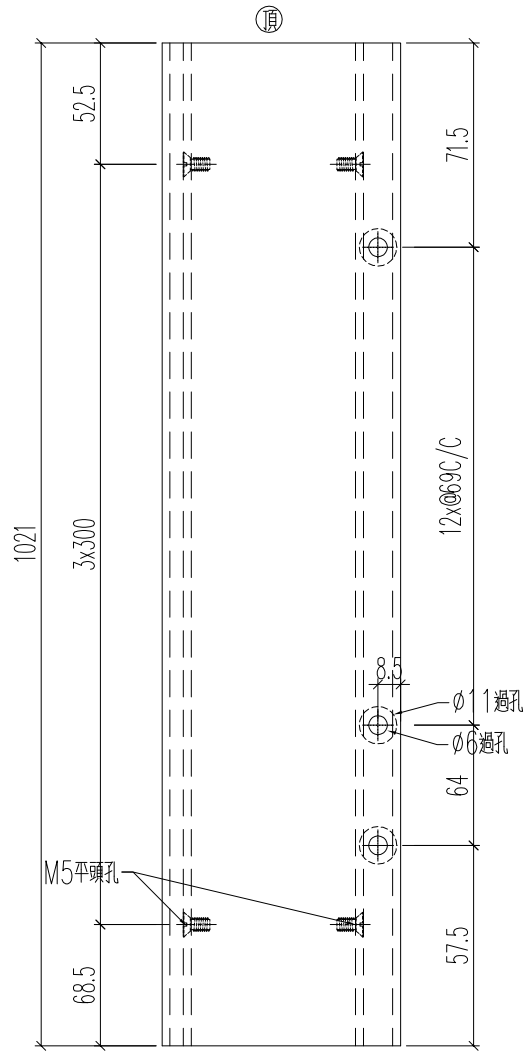
名稱	主企外蓋	制圖	H	20250704	修改	A		
材料	X86595	復核	LRA	20250704	日期	2025.10.10		
顏色	UCT554575XL-3	批准			圖號	J861-YT-LZ7a		



加工數量	立面編號	使用樓層	每層用量
5	PE-3408	8~12F	1

工程號 J861 地盤 已連拿利

原EI/9021/25 新增

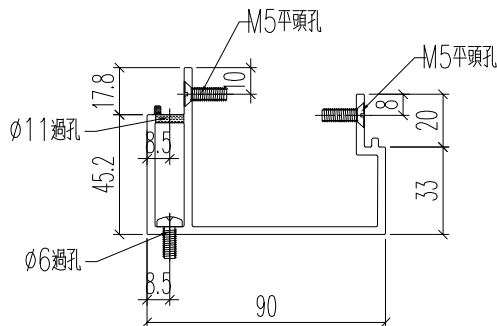
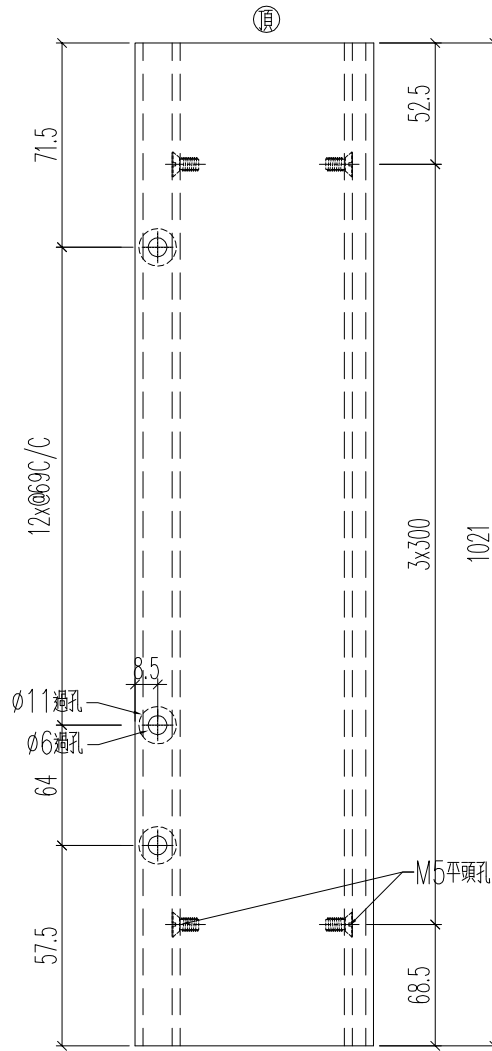


名稱	角位企冷氣位外	制圖	H	20250515	修改		
材料	X86603	復核	LRA	20250515	日期		
顏色	UCT554575XL-3	批准			圖號	J861-YT-LZ8a	

加工數量	立面編號	使用樓層	每層用量
5	PE-3408	8~12F	1

工程號 J861 地盤 已連拿利

原EI/9021/25 新增

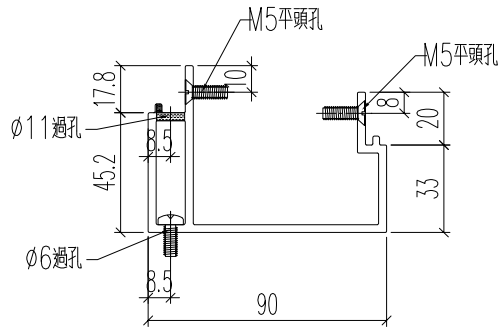
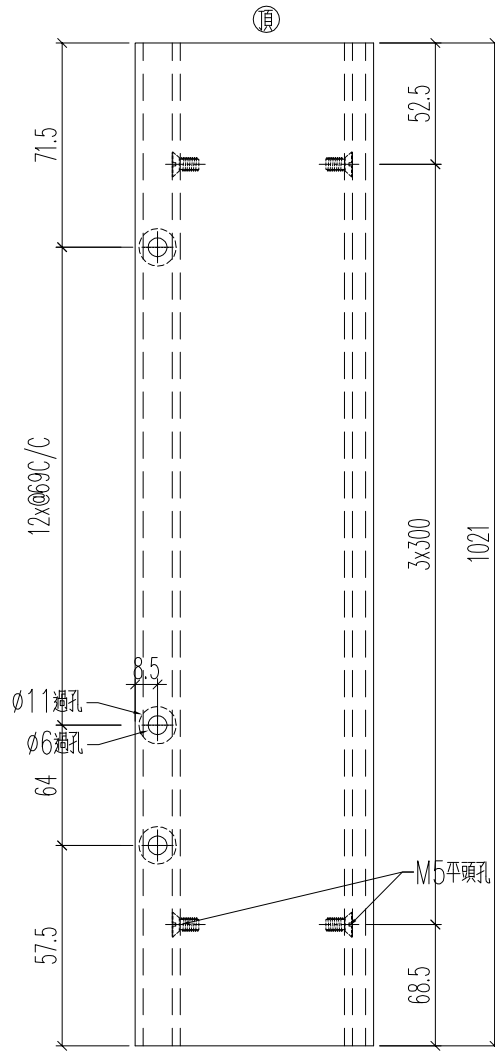


名稱	角位企冷氣位外	制圖	H	20250515	修改		
材料	X86603	復核	LRA	20250515	日期		
顏色	UCT554575XL-3	批准			圖號	J861-YT-LZ8aR	

加工數量	立面編號	使用樓層	每層用量
5	PE-3408	8~12F	1

工程號 J861 地盤 已連拿利

原EI/9021/25 新增

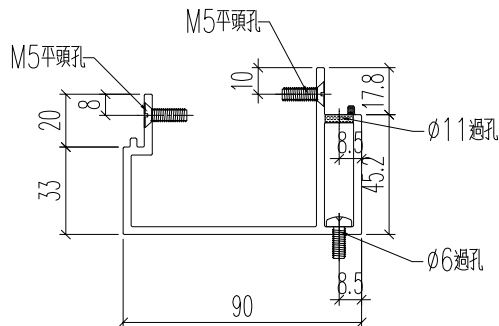
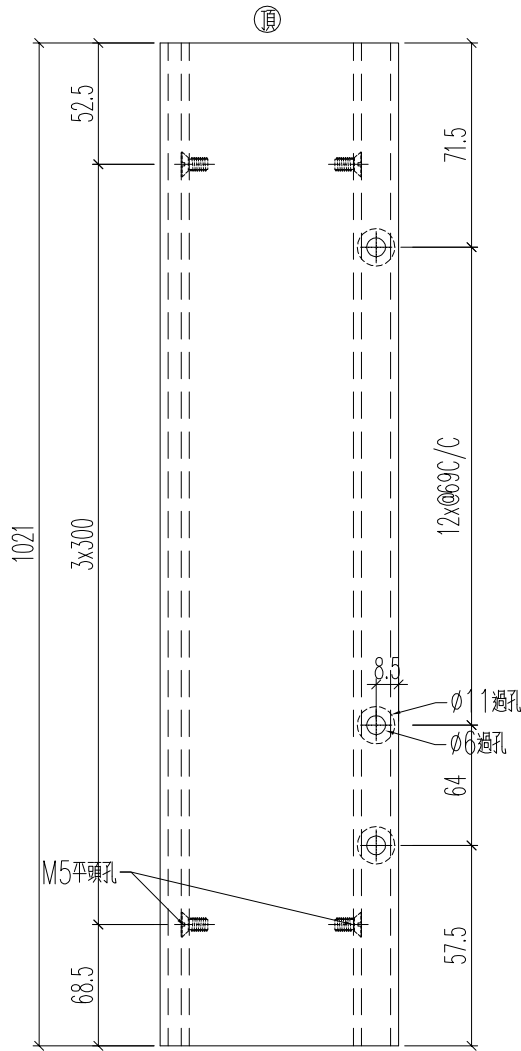


名稱	角位企冷氣位外	制圖	H	20250515	修改			
材料	X86603	復核	LRA	20250515	日期			
顏色	UCT554575XL-3	批准			圖號	J861-YT-LZ9a		

加工數量	立面編號	使用樓層	每層用量
5	PE-3408	8~12F	1

工程號 J861 地盤 已連拿利

原EI/9021/25 新增



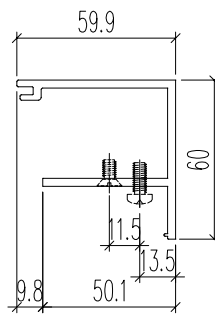
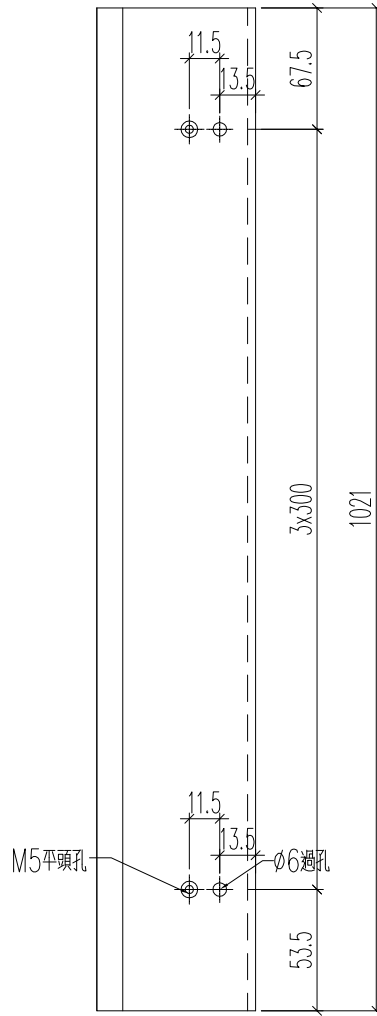
名稱	角位企冷氣位外	制圖	H	20250515	修改		
材料	X86603	復核	LRA	20250515	日期		
顏色	UCT554575XL-3	批准			圖號	J861-YT-LZ9aR	

**美特鋁質** 有限公司  
MIDI Aluminium Fabricator Ltd.

工程號	J861	地盤	己連拿利
-----	------	----	------

加工數量	立面編號	使用樓層	每層用量
5	PE-3401	8~12F	1
5	PE-3403	8~12F	1
1	PE-3406A	15F	1
5	PE-3406	16~20F	1
10	PE-3408	8~12F	2

# 原EI/9021/25



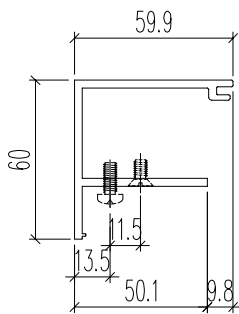
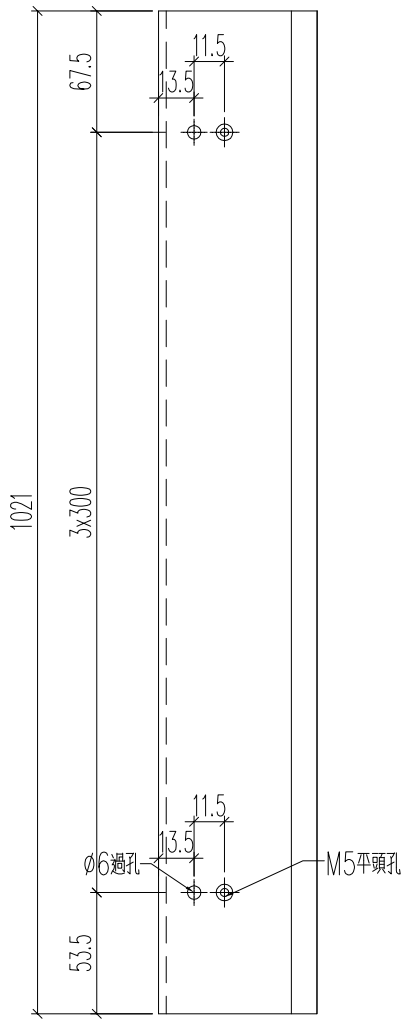
名稱	主企內蓋	制圖	H	20250704	修改	A	B
材料	X86597	復核	LRA	20250704	日期	2025.7.22	2025.10.10
顏色	UCT554575XL-3	批准			圖號	J861-YT-LZ1b	

**美特鋁質** 有限公司  
MIDI Aluminium Fabricator Ltd.

工程號	J861	地盤	己連拿利
-----	------	----	------

加工數量	立面編號	使用樓層	每層用量
5	PE-3401	8~12F	1
5	PE-3403	8~12F	1
1	PE-3406A	15F	1
5	PE-3406	16~20F	1
10	PE-3408	8~12F	2

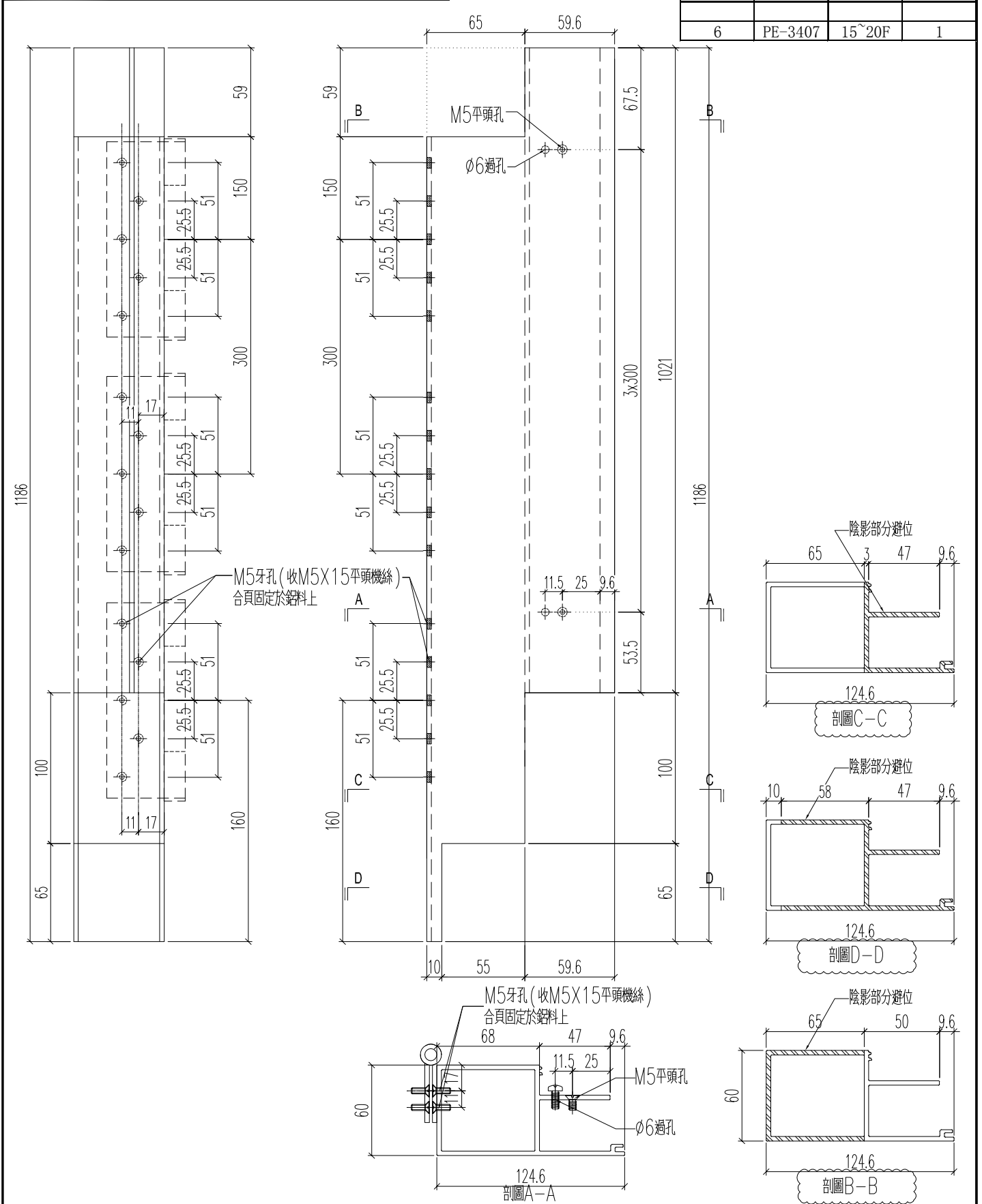
# 原EI/9021/25



名稱	主企內蓋	制圖	H	20250704	修改	A	B
材料	X86597	復核	LRA	20250704	日期	2025.7.22	2025.10.10
顏色	UCT554575XL-3	批准			圖號	J861-YT-LZ1bR	

加工數量	立面編號	使用樓層	每層用量
5	PE-3401	8~12F	1
5	PE-3403	8~12F	1
1	PE-3406A	15F	1
5	PE-3406	16~20F	1
5	PE-3408	8~12F	1
6	PE-3407	15~20F	1

工程號	J861	地盤	已連拿利
-----	------	----	------



名稱	企外冷氣位	制圖	H	20250704	修改	A
材料	X86596	復核	LRA	20250704	日期	2025.10.10
顏色	UCT554575XL-3	批准			圖號	J861-YT-LZ2b

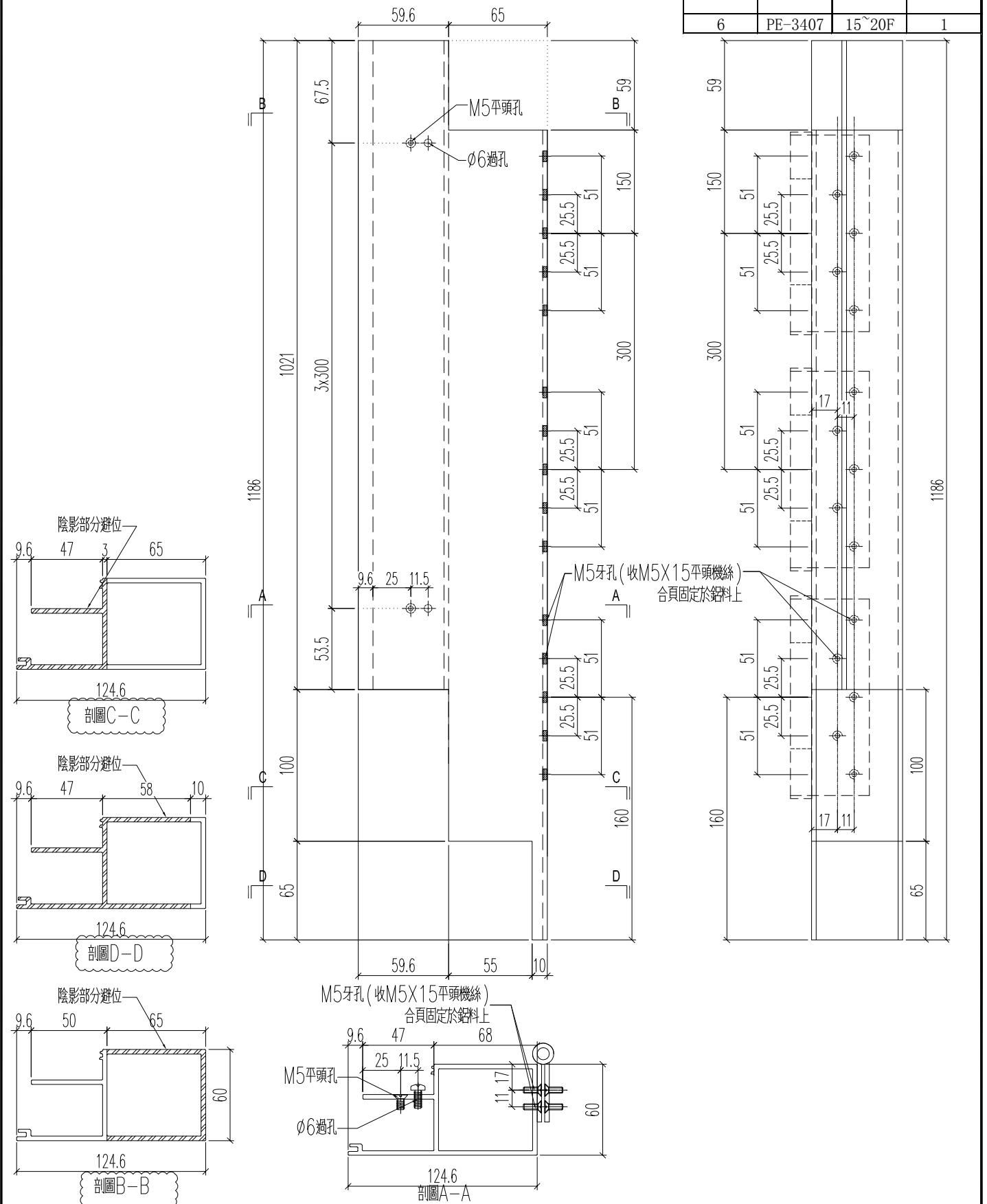


美特鋁質 有限公司  
MIDI Aluminium Fabricator Ltd.

原EI/9021/25

加工數量	立面編號	使用樓層	每層用量
5	PE-3401	8~12F	1
5	PE-3403	8~12F	1
1	PE-3406A	15F	1
5	PE-3406	16~20F	1
5	PE-3408	8~12F	1
6	PE-3407	15~20F	1

工程號	J861	地盤	已連拿利
-----	------	----	------

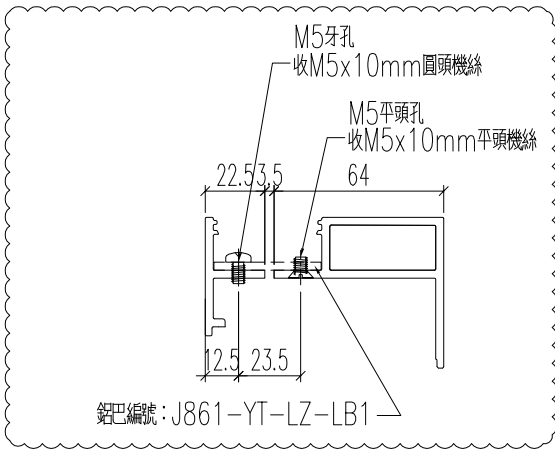


名稱	企外冷氣位	制圖	H	20250704	修改	A
材料	X86596	復核	LRA	20250704	日期	2025.10.10
顏色	UCT554575XL-3	批准			圖號	J861-YT-LZ2bR

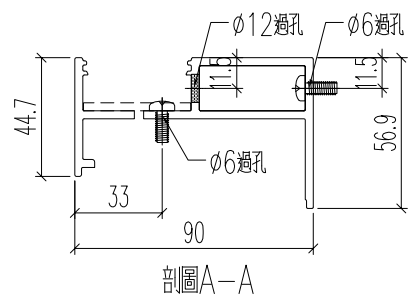
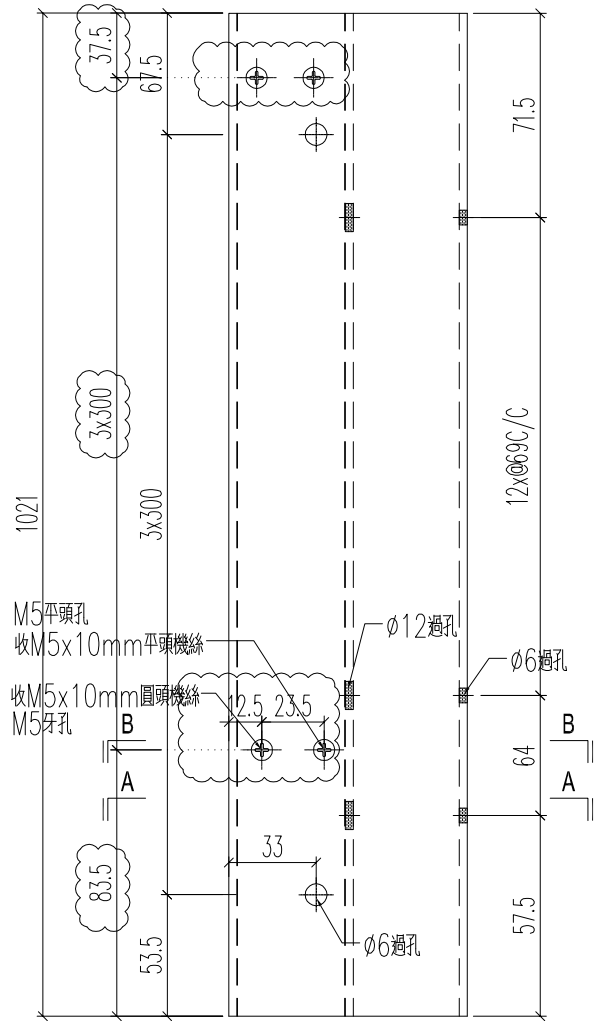
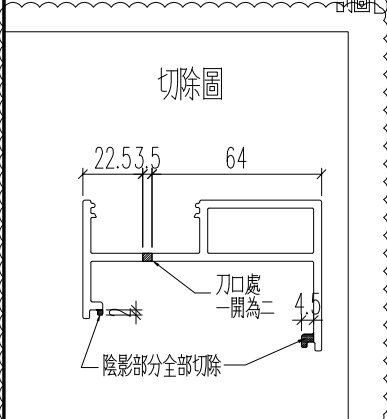
**美特鋁質** 有限公司  
MIDI Aluminium Fabricator Ltd.

工程號	J861	地盤	己連拿利
-----	------	----	------

加工數量	立面編號	使用樓層	每層用量
5	PE-3401	8~12F	1
5	PE-3403	8~12F	1
1	PE-3406A	15F	1
5	PE-3406	16~20F	1
5	PE-3408	8~12F	1
6	PE-3407	15~20F	1

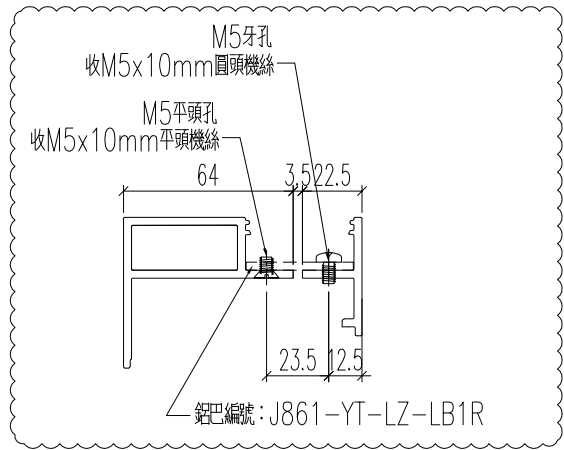
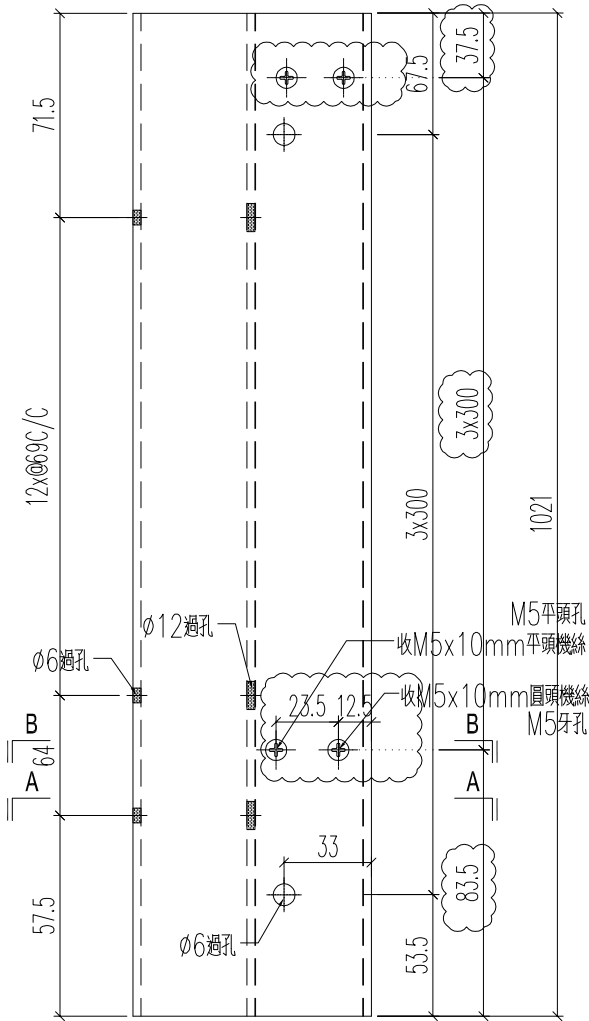


剖面B-B

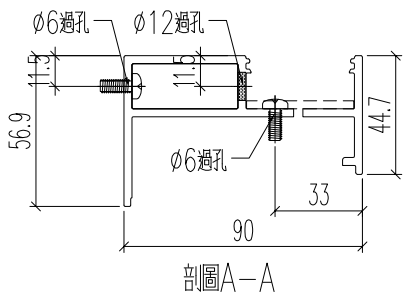


名稱	角位企冷氣位內	制圖	H	20250704	修改	A	
材料	X86604	復核	LRA	20250704	日期	2025.10.10	
顏色	UCT554575XL-3	批准			圖號	J861-YT-LZ5b	

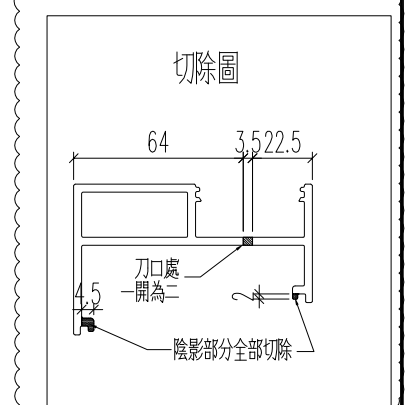
加工數量	立面編號	使用樓層	每層用量
5	PE-3401	8~12F	1
5	PE-3403	8~12F	1
1	PE-3406A	15F	1
5	PE-3406	16~20F	1
5	PE-3408	8~12F	1
6	PE-3407	15~20F	1



剖面B-B



剖面A-A

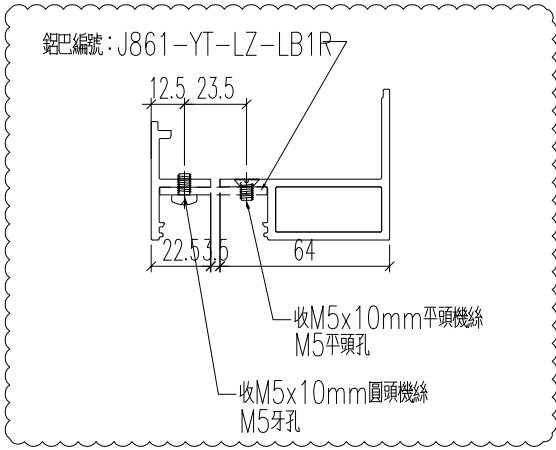


名稱	角位企冷氣位內	制圖	H	20250704	修改	A
材料	X86604	復核	LRA	20250704	日期	2025.10.10
顏色	UCT554575XL-3	批准			圖號	J861-YT-LZ5bR

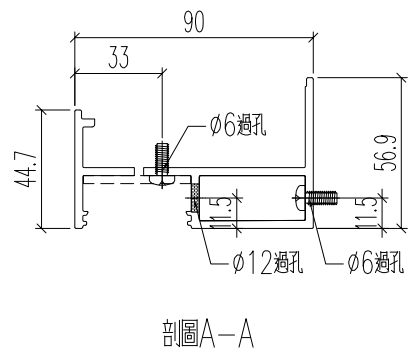
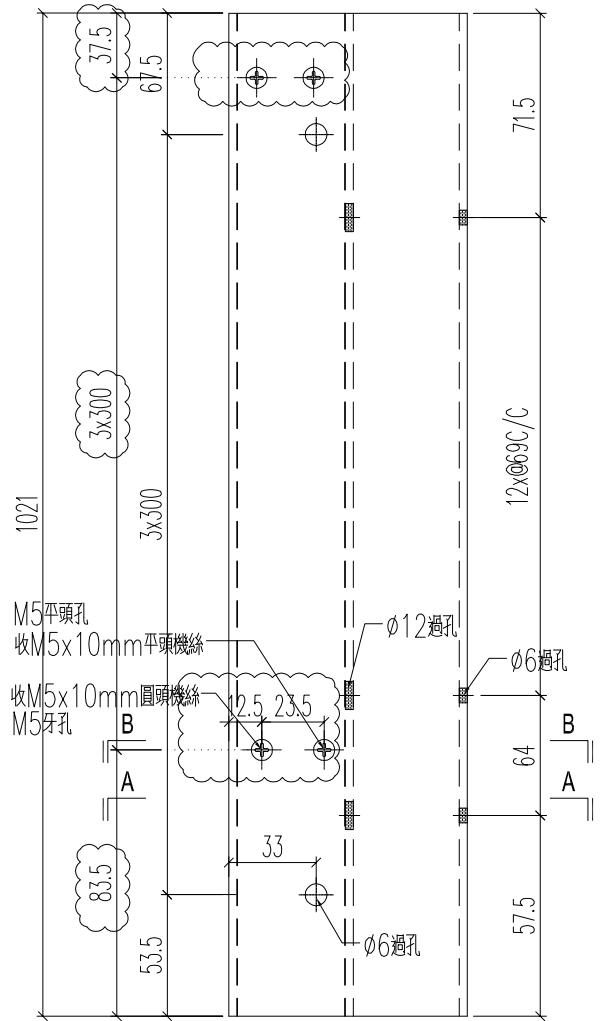
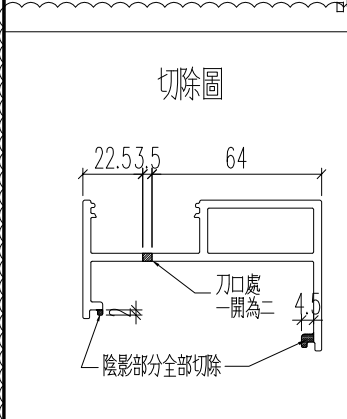
**美特鋁質** 有限公司  
MIDI Aluminium Fabricator Ltd.

工程號	J861	地盤	己連拿利
-----	------	----	------

加工數量	立面編號	使用樓層	每層用量
5	PE-3401	8~12F	1
5	PE-3403	8~12F	1
1	PE-3406A	15F	1
5	PE-3406	16~20F	1
5	PE-3408	8~12F	1
6	PE-3407	15~20F	1



剖面B-B

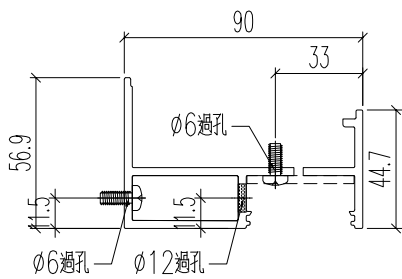
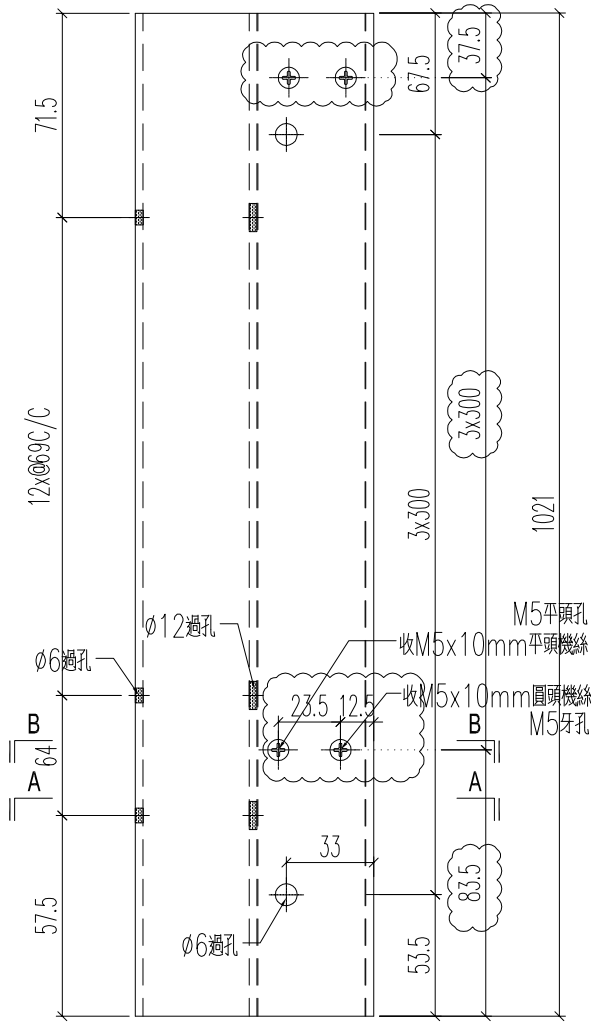


名稱	角位企冷氣位內	制圖	H	20250704	修改	A	
材料	X86604	復核	LRA	20250704	日期	2025.10.10	
顏色	UCT554575XL-3	批准			圖號	J861-YT-LZ6b	

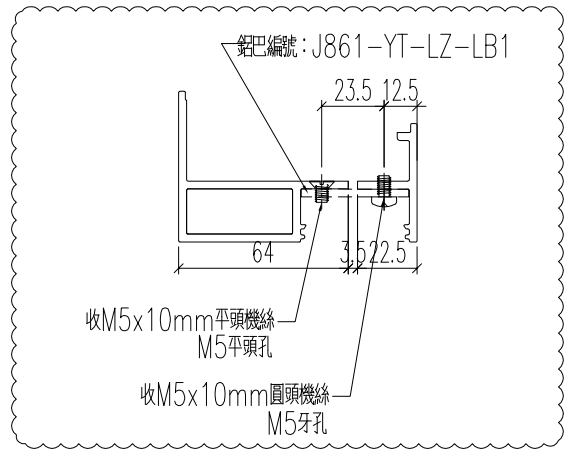
**美特鋁質** 有限公司  
MIDI Aluminium Fabricator Ltd.

工程號	J861	地盤	已連拿利
-----	------	----	------

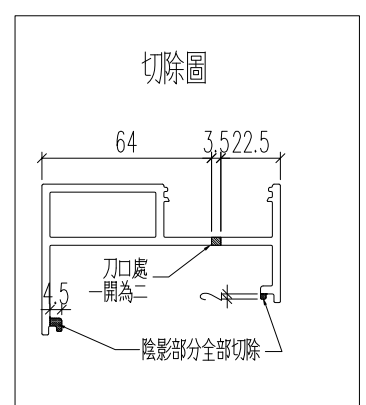
加工數量	立面編號	使用樓層	每層用量
5	PE-3401	8~12F	1
5	PE-3403	8~12F	1
1	PE-3406A	15F	1
5	PE-3406	16~20F	1
<del>5</del>	<del>PE-3408</del>	<del>8~12F</del>	<del>1</del>
6	PE-3407	15~20F	1



剖圖A-A



剖圖B-B

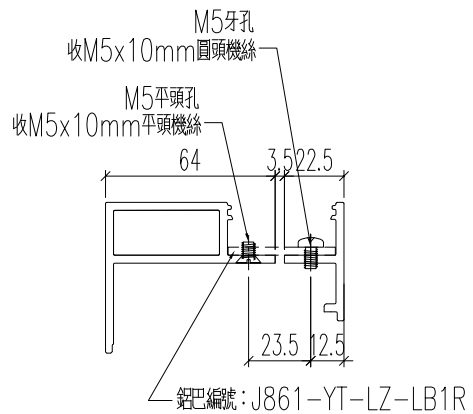
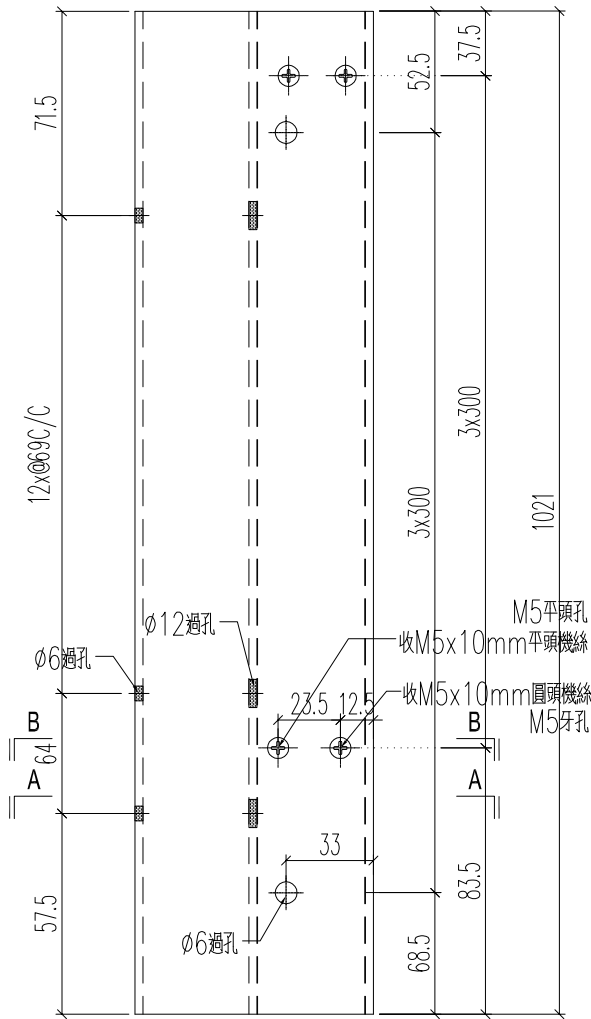


名稱	角位企冷氣位內	制圖	H	20250704	修改	A
材料	X86604	復核	LRA	20250704	日期	2025.10.10
顏色	UCT554575XL-3	批准			圖號	J861-YT-LZ6bR

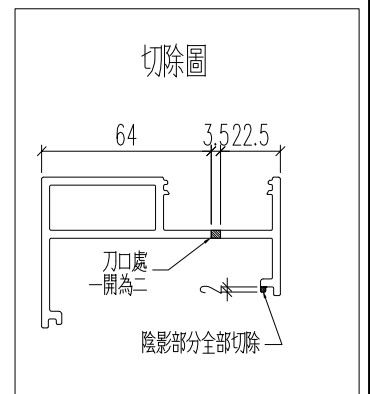
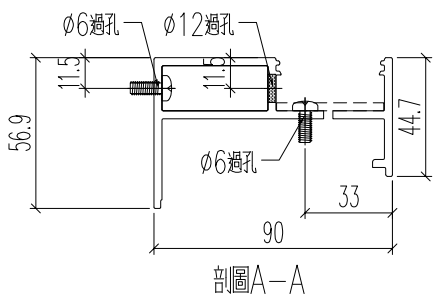
加工數量	立面編號	使用樓層	每層用量
5	PE-3408	8~12F	1

工程號 J861 地盤 已連拿利

原EI/9021/25 新增



剖面B-B

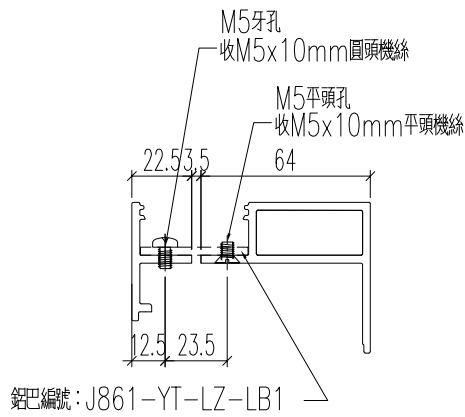


名稱	角位企冷氣位內	制圖	H	20250515	修改			
材料	X86604	復核	LRA	20250515	日期			
顏色	UCT554575XL-3	批准			圖號	J861-YT-LZ8b		

加工數量	立面編號	使用樓層	每層用量
5	PE-3408	8~12F	1

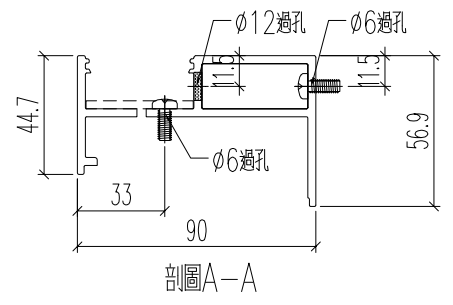
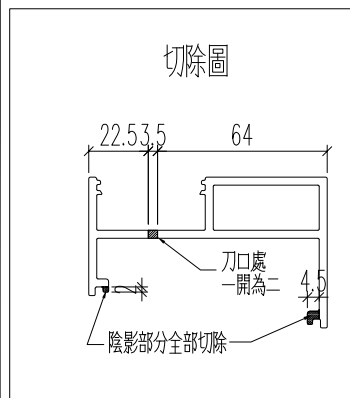
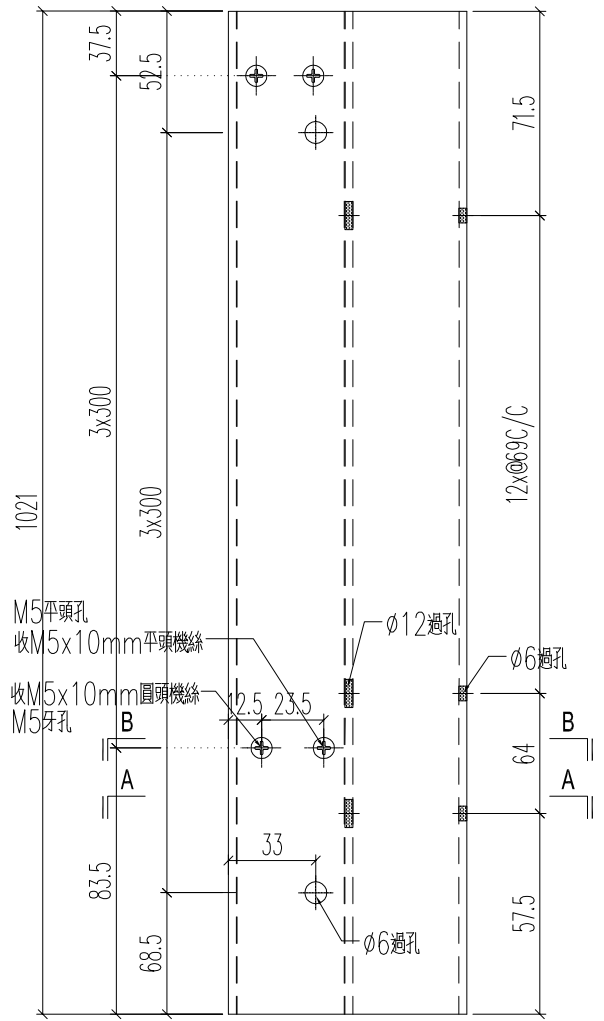
工程號 J861 地盤 已連拿利

原EI/9021/25 新增



鋁巴編號: J861-YT-LZ-LB1

剖圖B-B



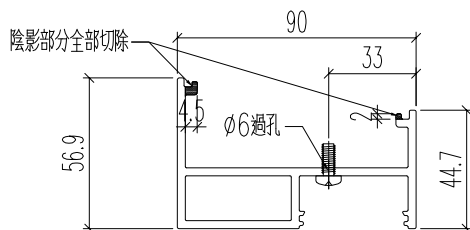
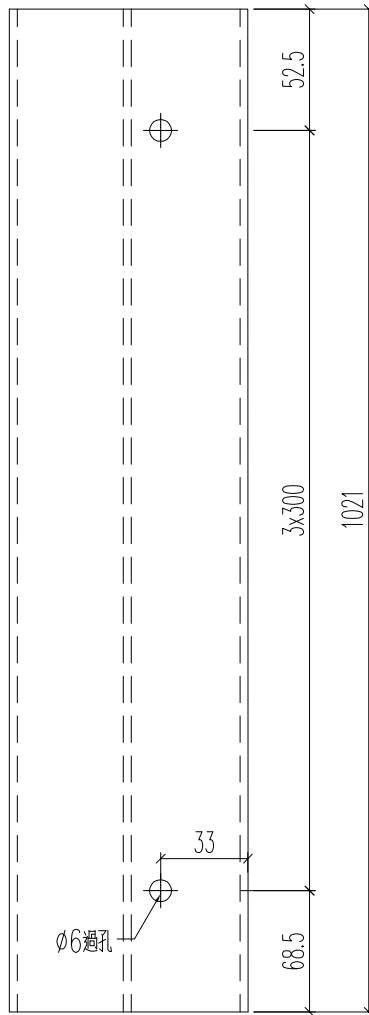
名稱	角位企冷氣位內	制圖	H	20250515	修改		
材料	X86604	復核	LRA	20250515	日期		
顏色	UCT554575XL-3	批准			圖號	J861-YT-LZ8bR	


**美特鋁質** 有限公司  
 MIDI Aluminium Fabricator Ltd.

加工數量	立面編號	使用樓層	每層用量
5	PE-3408	8~12F	1

工程號	J861	地盤	已連拿利
-----	------	----	------

原EI/9021/25 新增

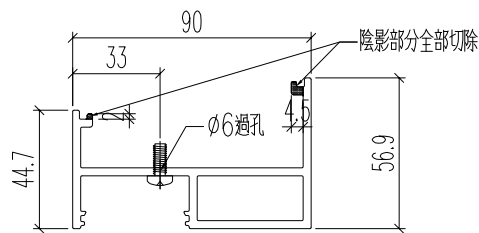
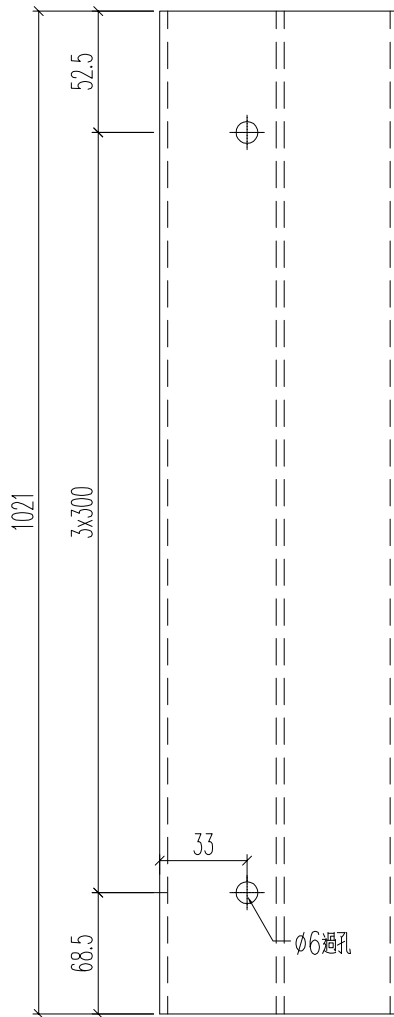


名稱	角位企冷氣位內	制圖	H	20250515	修改			
材料	X86604	復核	LRA	20250515	日期			
顏色	UCT554575XL-3	批准			圖號	J861-YT-LZ9b		

加工數量	立面編號	使用樓層	每層用量
5	PE-3408	8~12F	1

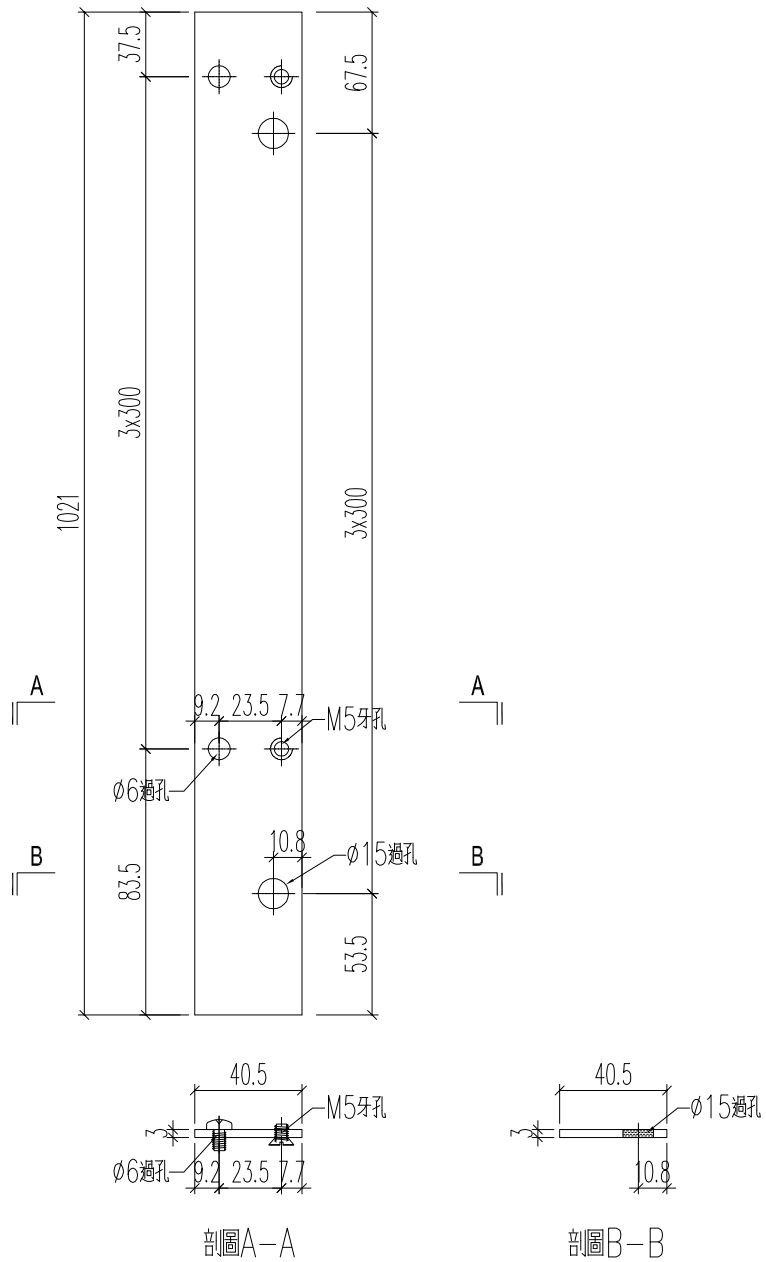
工程號 J861 地盤 已連拿利

原EI/9021/25 新增



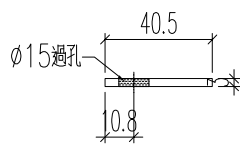
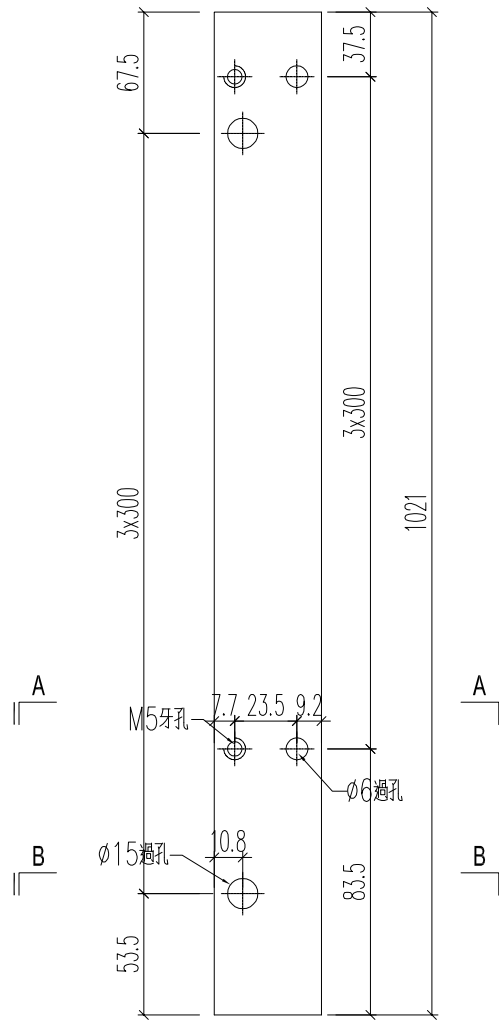
名稱	角位企冷氣位內	制圖	H	20250515	修改			
材料	X86604	復核	LRA	20250515	日期			
顏色	UCT554575XL-3	批准			圖號	J861-YT-LZ9bR		

原EI/9021/25 新增

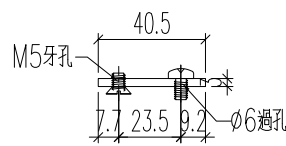


名稱	鋁巴加工圖	制圖	H	20250917	修改			
材料	3mm厚鋁巴	復核	LRA	20250917	日期			
顏色	MILL	批准			圖號	J861-YT-LZ-LB1		

原EI/9021/25 新增



剖圖B-B

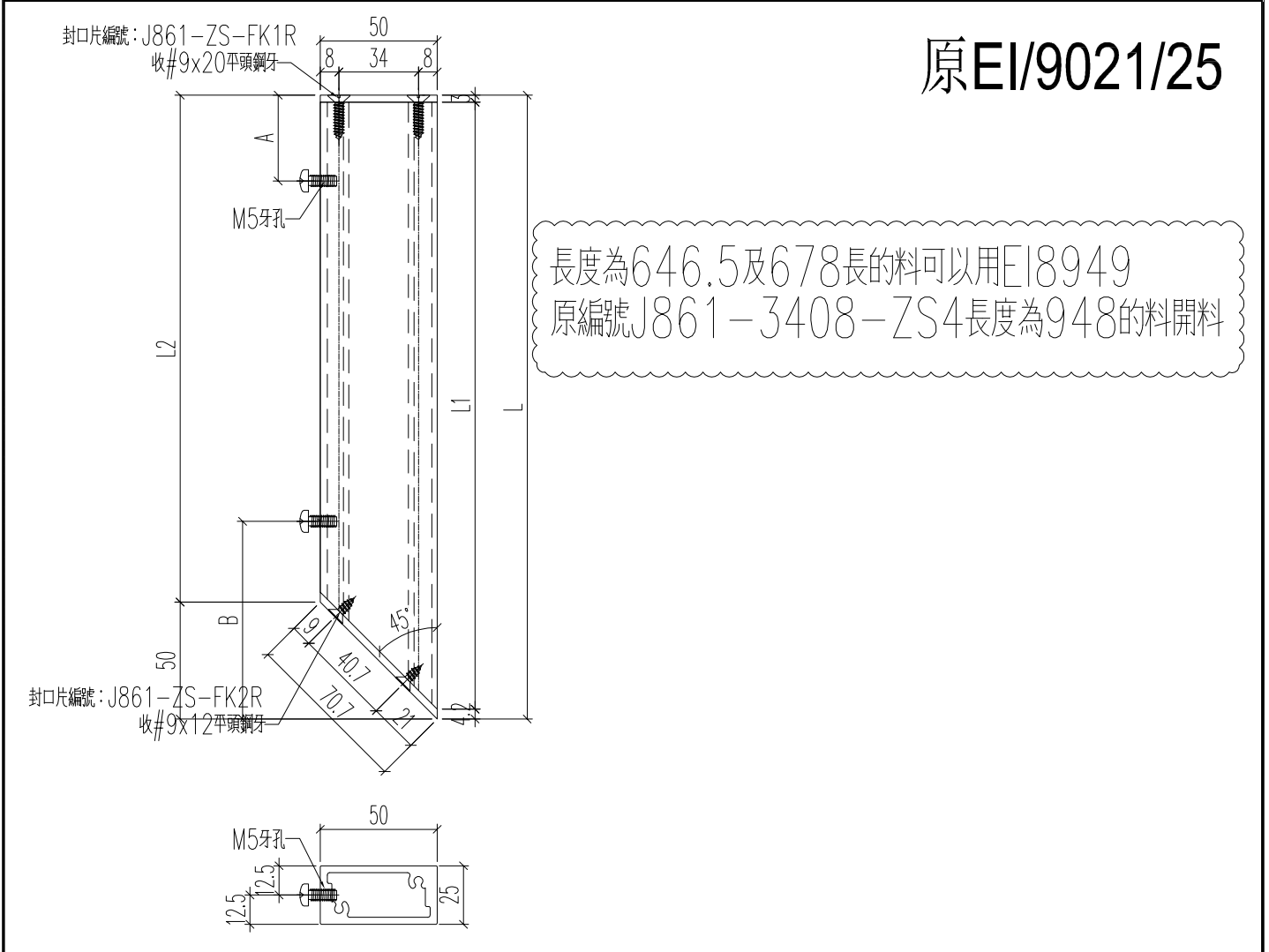


剖圖A-A

名稱	鋁巴加工圖	制圖	H	20250917	修改			
材料	3mm厚鋁巴	復核	LRA	20250917	日期			
顏色	MILL	批准			圖號	J861-YT-LZ-LB1R		

	美特鋁質 有限公司 MIDI Aluminium Fabricator Ltd.				
--	---	--	--	--	--

工程號	J861	地盤	己連拿利						
鋁料編號	長度L	加工數量	立面編號	使用樓層	每層用量	A	B	L1	L2
J861-3401-ZS5	1346	25	PE-3401	8~12F	5	153.5	126.5	1338.8	1296
J861-3403-ZS1R	1048	25	PE-3403	8~12F	5	153.5	126.5	1040.8	998
J861-3407-ZS7	1048	30	PE-3407	15~20F	5	153.5	126.5	1040.8	998
J861-3406A-ZS6	1368	5	PE-3406A	15F	5	153.5	126.5	1360.8	1318
J861-3406-ZS6	1368	25	PE-3406	16~20F	5	153.5	126.5	1360.8	1318
J861-3408-ZS4	1073	25	PE-3408	8~12F	5	157.5	129.5	1065.8	1023
J861-3401-ZS4R	646.5	15	PE-3401	8~12F	3	19.5	129.5	639.3	596.5
J861-3403-ZS2	646.5	15	PE-3403	8~12F	3	19.5	129.5	639.3	596.5
J861-3407-ZS2	646.5	18	PE-3407	15~20F	3	19.5	129.5	639.3	596.5
J861-3406A-ZS5R	646.5	3	PE-3406A	15F	3	19.5	129.5	639.3	596.5
J861-3406-ZS5R	646.5	15	PE-3406	16~20F	3	19.5	129.5	639.3	596.5
J861-3401-ZS4aR	678	10	PE-3401	8~12F	2	51	129.5	670.8	628
J861-3403-ZS2a	678	10	PE-3403	8~12F	2	51	129.5	670.8	628
J861-3407-ZS2a	678	12	PE-3407	15~20F	2	51	129.5	670.8	628
J861-3406A-ZS5aR	678	2	PE-3406A	15F	2	51	129.5	670.8	628
J861-3406-ZS5aR	678	10	PE-3406	16~20F	2	51	129.5	670.8	628

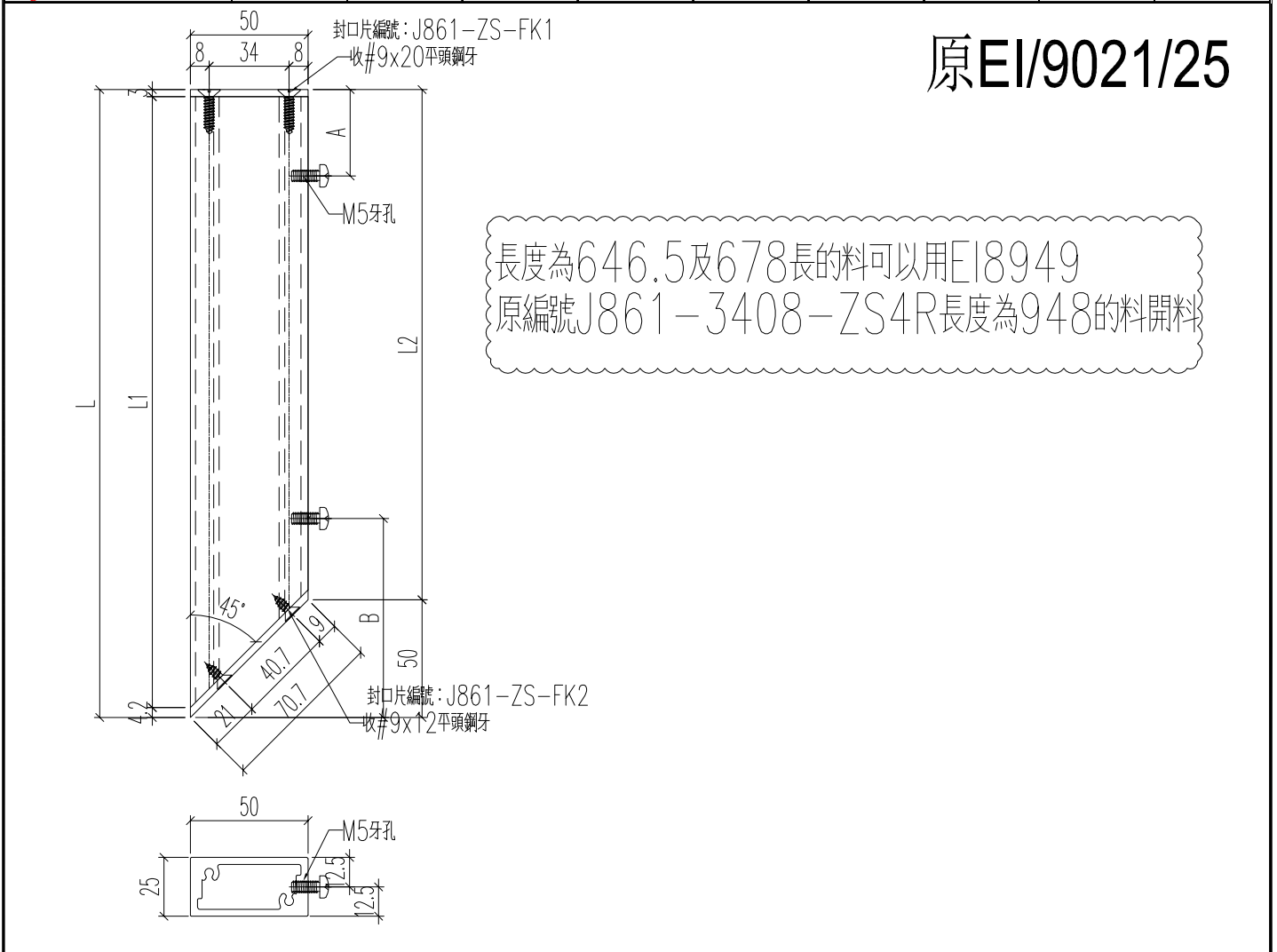


名稱	50x25通	制圖	H	20250704	修改	A	B
材料	X86612	復核	LRA	20250704	日期	2025.7.21	2025.10.10
顏色	LX01963MH	批准			圖號	J861-3401-ZS5	

	美特鋁質 有限公司 MIDI Aluminium Fabricator Ltd.				
--	---	--	--	--	--

工程號	J861	地盤	己連拿利						
-----	------	----	------	--	--	--	--	--	--

鋁料編號	長度L	加工數量	立面編號	使用樓層	每層用量	A	B	L1	L2
J861-3401-ZS5R	1346	25	PE-3401	8~12F	5	153.5	126.5	1338.8	1296
J861-3403-ZS1	1048	25	PE-3403	8~12F	5	153.5	126.5	1040.8	998
J861-3407-ZS1	1048	30	PE-3407	15~20F	5	153.5	126.5	1040.8	998
J861-3406A-ZS6R	1368	5	PE-3406A	15F	5	153.5	126.5	1360.8	1318
J861-3406-ZS6R	1368	25	PE-3406	16~20F	5	153.5	126.5	1360.8	1318
J861-3408-ZS4R	1073	25	PE-3408	8~12F	5	157.5	129.5	1065.8	1023
J861-3401-ZS4	646.5	15	PE-3401	8~12F	3	19.5	129.5	639.3	596.5
J861-3403-ZS2R	646.5	15	PE-3403	8~12F	3	19.5	129.5	639.3	596.5
J861-3407-ZS6	646.5	18	PE-3407	15~20F	3	19.5	129.5	639.3	596.5
J861-3406A-ZS5	646.5	3	PE-3406A	15F	3	19.5	129.5	639.3	596.5
J861-3406-ZS5	646.5	15	PE-3406	16~20F	3	19.5	129.5	639.3	596.5
J861-3401-ZS4a	678	10	PE-3401	8~12F	2	51	129.5	670.8	628
J861-3403-ZS2aR	678	10	PE-3403	8~12F	2	51	129.5	670.8	628
J861-3407-ZS6a	678	12	PE-3407	15~20F	2	51	129.5	670.8	628
J861-3406A-ZS5a	678	2	PE-3406A	15F	2	51	129.5	670.8	628
J861-3406-ZS5a	678	10	PE-3406	16~20F	2	51	129.5	670.8	628



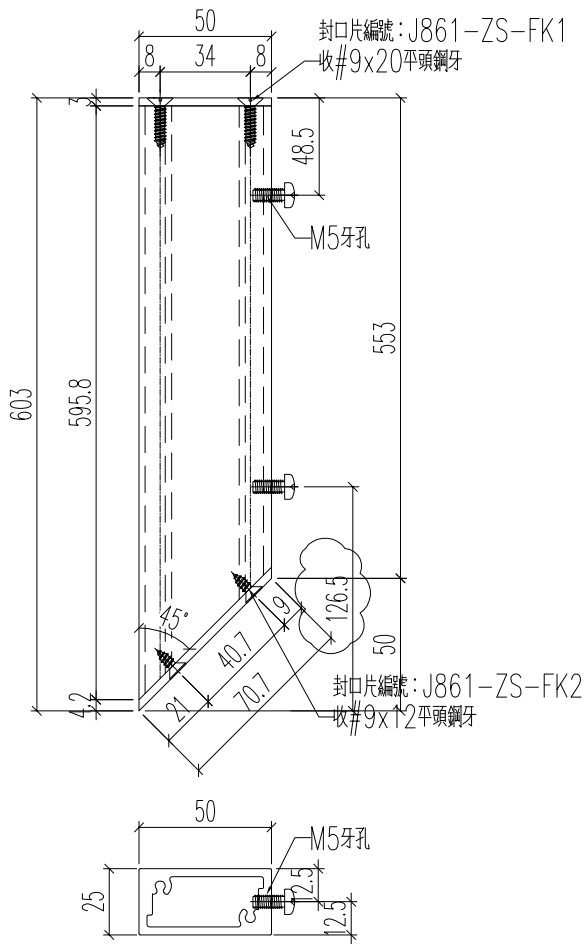
名稱	50x25通	制圖	H	20250704	修改	A	B
材料	X86612	復核	LRA	20250704	日期	2025.7.21	2025.10.10
顏色	LX01963MH	批准			圖號	J861-3401-ZS5R	



美特鋁質 有限公司  
MIDI Aluminium Fabricator Ltd.

鋁料編號	加工數量	立面編號	使用樓層	每層用量		
J861-3408-ZS3	25	PE-3408	8~12F	5		

工程號	J861	地盤	已連拿利
-----	------	----	------



名稱	50x25通	制圖	H	20250704	修改	A		
材料	X86612	復核	LRA	20250704	日期	2025.10.10		
顏色	LX01963MH	批准			圖號	J861-3408-ZS3		

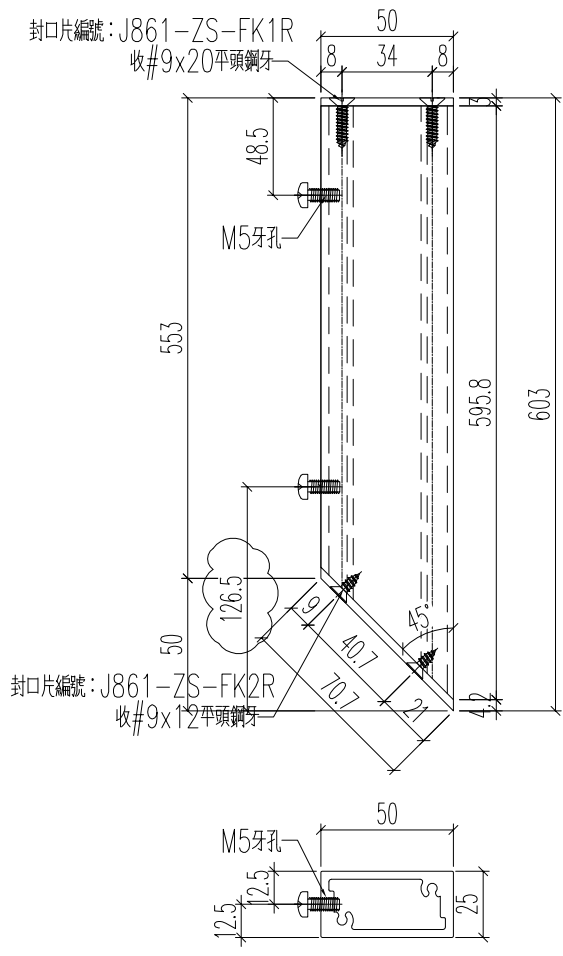
# EG-DWG3



美特鋁質 有限公司  
MIDI Aluminium Fabricator Ltd.

鋁料編號	加工數量	立面編號	使用樓層	每層用量		
J861-3408-ZS3R	25	PE-3408	8~12F	5		

工程號	J861	地盤	已連拿利
-----	------	----	------

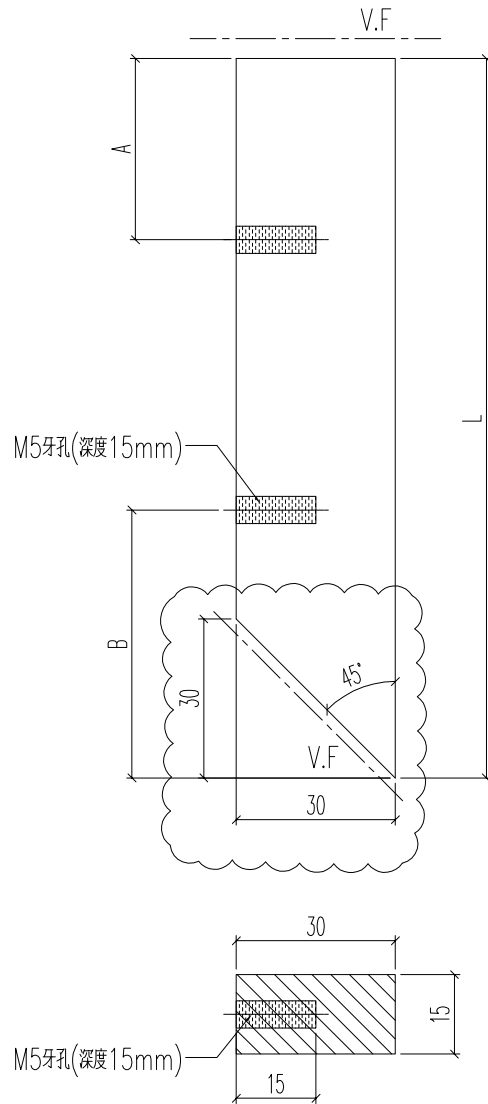


名稱	50x25通	制圖	H	20250704	修改	A		
材料	X86612	復核	LRA	20250704	日期	2025.10.10		
顏色	LX01963MH	批准			圖號	J861-3408-ZS3R		

 <b>美特鋁質</b> 有限公司 MIDI Aluminium Fabricator Ltd.	
---	--

工程號	J861	地盤	已連拿利
-----	------	----	------

鋁料編號	長度L	加工數量	立面編號	使用樓層	每層用量	A	B
J861-3401-LB5	1326	45	PE-3401	8~12F	9	153.5	106.5
J861-3403-LB1R	1028	45	PE-3403	8~12F	9	153.5	106.5
J861-3407-LB7	1028	54	PE-3407	15~20F	9	153.5	106.5
J861-3406A-LB6	1348	9	PE-3406A	15F	9	153.5	106.5
J861-3406-LB6	1348	45	PE-3406	16~20F	9	153.5	106.5
J861-3408-LB4	1053	45	PE-3408	8~12F	9	157.5	109.5
J861-3401-LB4R	658	45	PE-3401	8~12F	9	51	109.5
J861-3403-LB2	658	45	PE-3403	8~12F	9	51	109.5
J861-3407-LB2	658	54	PE-3407	15~20F	9	51	109.5
J861-3406A-LB5R	658	9	PE-3406A	15F	9	51	109.5
J861-3406-LB5R	658	45	PE-3406	16~20F	9	51	109.5



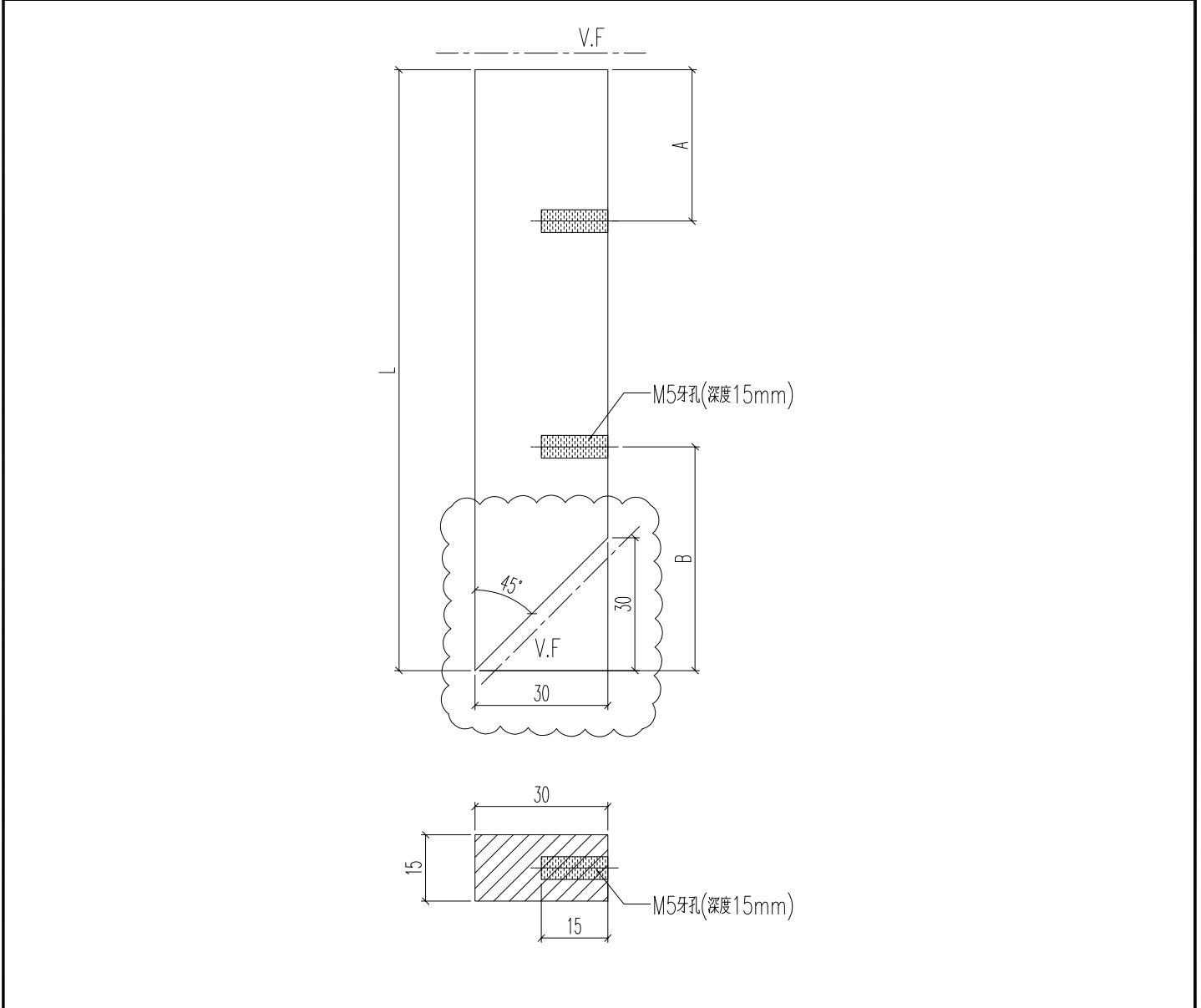
名稱	15X30鋁巴	制圖	H	20250704	修改	A	
材料	B820	復核	LRA	20250704	日期	2025.10.10	
顏色	LX01963MH	批准			圖號	J861-3401-LB5	

<b>美特鋁質</b> 有限公司 MIDI Aluminium Fabricator Ltd.	原EI/9021/25
--	-------------

工程號	J861	地盤	已連拿利
-----	------	----	------

鋁料編號	長度L	加工數量	立面編號	使用樓層	每層用量	A	B
J861-3401-LB5R	1326	45	PE-3401	8~12F	9	153.5	106.5
J861-3403-LB1	1028	45	PE-3403	8~12F	9	153.5	106.5
J861-3407-LB1	1028	54	PE-3407	15~20F	9	153.5	106.5
J861-3406A-LB6R	1348	9	PE-3406A	15F	9	153.5	106.5
J861-3406-LB6R	1348	45	PE-3406	16~20F	9	153.5	106.5
J861-3408-LB4R	1053	45	PE-3408	8~12F	9	157.5	109.5

鋁料編號	長度L	加工數量	立面編號	使用樓層	每層用量	A	B
J861-3401-LB4	658	45	PE-3401	8~12F	9	51	109.5
J861-3403-LB2R	658	45	PE-3403	8~12F	9	51	109.5
J861-3407-LB6	658	54	PE-3407	15~20F	9	51	109.5
J861-3406A-LB5	658	9	PE-3406A	15F	9	51	109.5
J861-3406-LB5	658	45	PE-3406	16~20F	9	51	109.5



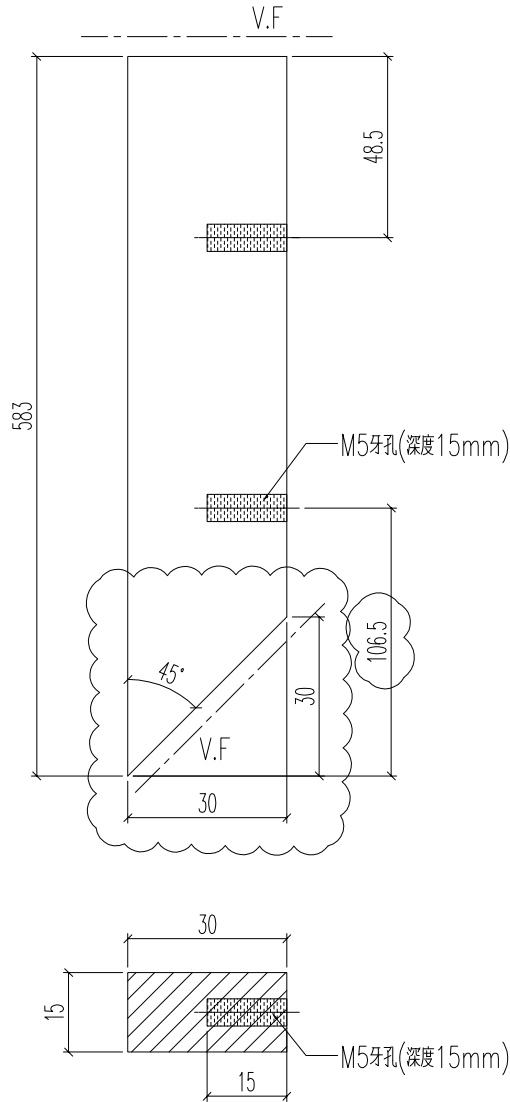
名稱	15X30鋁巴	制圖	H	20250704	修改	A	B
材料	B820	復核	LRA	20250704	日期	2025.7.21	2025.10.10
顏色	LX01963MH	批准			圖號	J861-3401-LB5R	



美特鋁質 有限公司  
MIDI Aluminium Fabricator Ltd.

鋁料編號	加工數量	立面編號	使用樓層	每層用量		
J861-3408-LB3	45	PE-3408	8~12F	9		

工程號	J861	地盤	已連拿利
-----	------	----	------



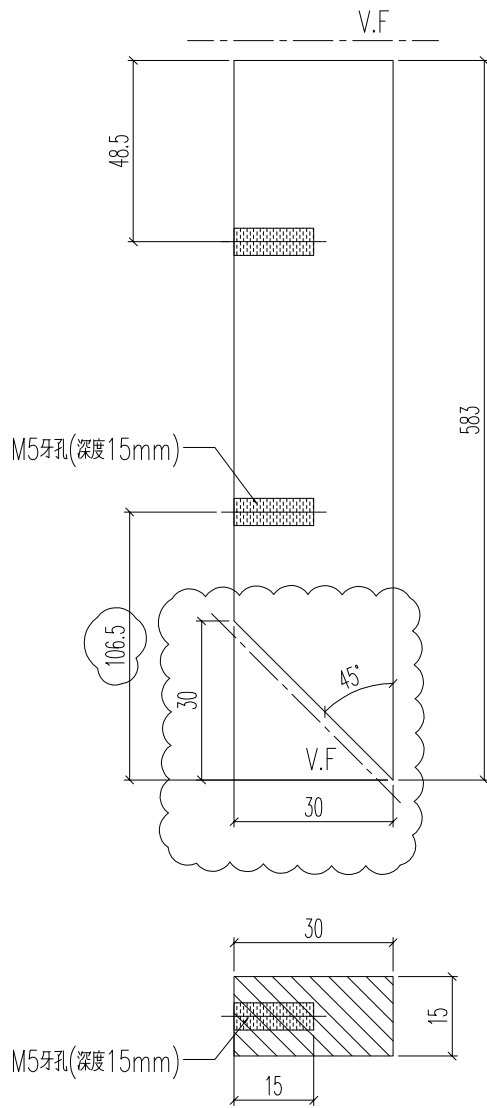
名稱	15X30鋁巴	制圖	H	20250704	修改	A		
材料	B820	復核	LRA	20250704	日期	2025.10.10		
顏色	LX01963MH	批准			圖號	J861-3408-LB3		



美特鋁質 有限公司  
MIDI Aluminium Fabricator Ltd.

鋁料編號	加工數量	立面編號	使用樓層	每層用量		
J861-3408-LB3R	45	PE-3408	8~12F	9		

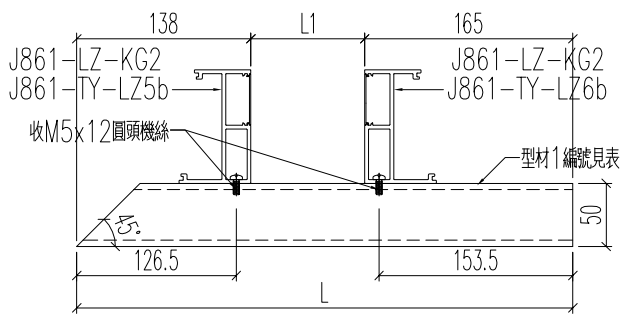
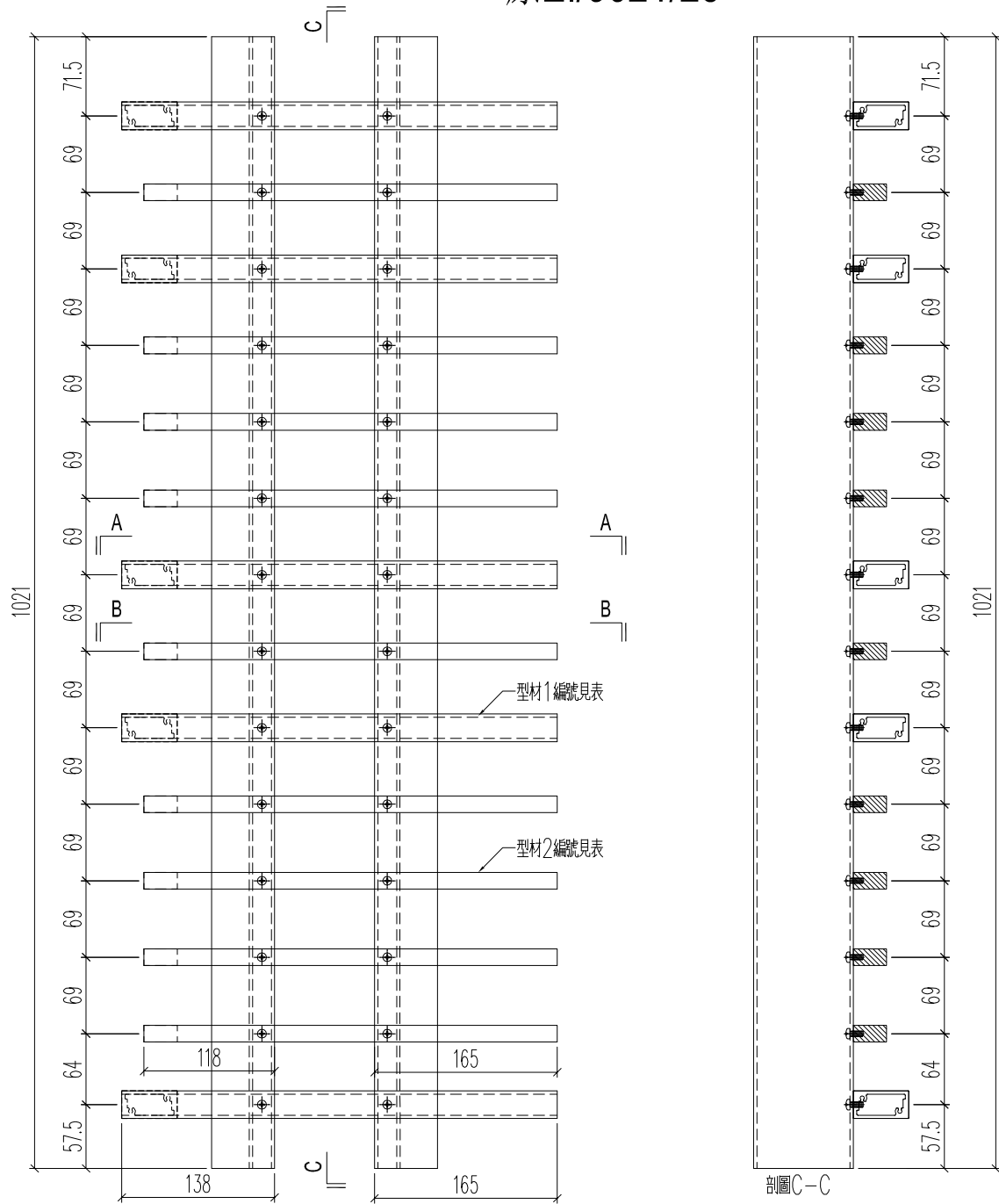
工程號	J861	地盤	已連拿利
-----	------	----	------



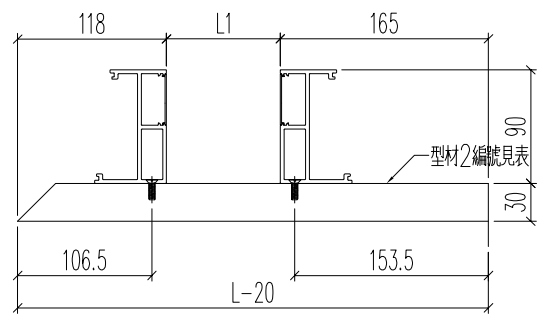
名稱	15X30鋁巴	制圖	H	20250704	修改	A		
材料	B820	復核	LRA	20250704	日期	2025.10.10		
顏色	LX01963MH	批准			圖號	J861-3408-LB3R		

工程號 J861 地盤 己連拿利

原EI/9021/25



剖圖A-A



剖圖B-B

名稱	格柵組裝圖	制圖	H	20250704	修改	A	
材料	--	復核	LRA	20250704	日期	2025.10.10	
顏色	--	批准			圖號	J861-3401-ZZ5	



工程號	J861	地盤	已連拿利
-----	------	----	------

原EI/9021/25

加工圖見：J861-3401-ZZ5

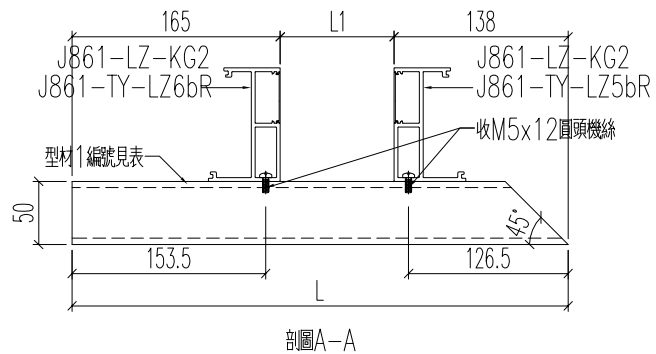
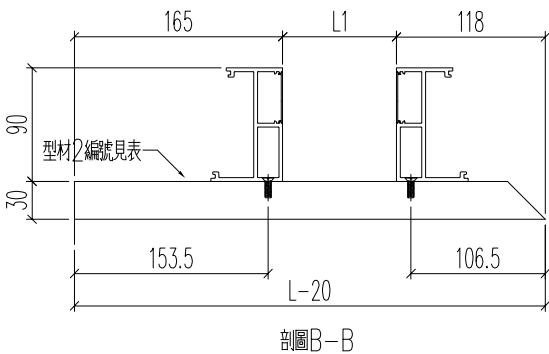
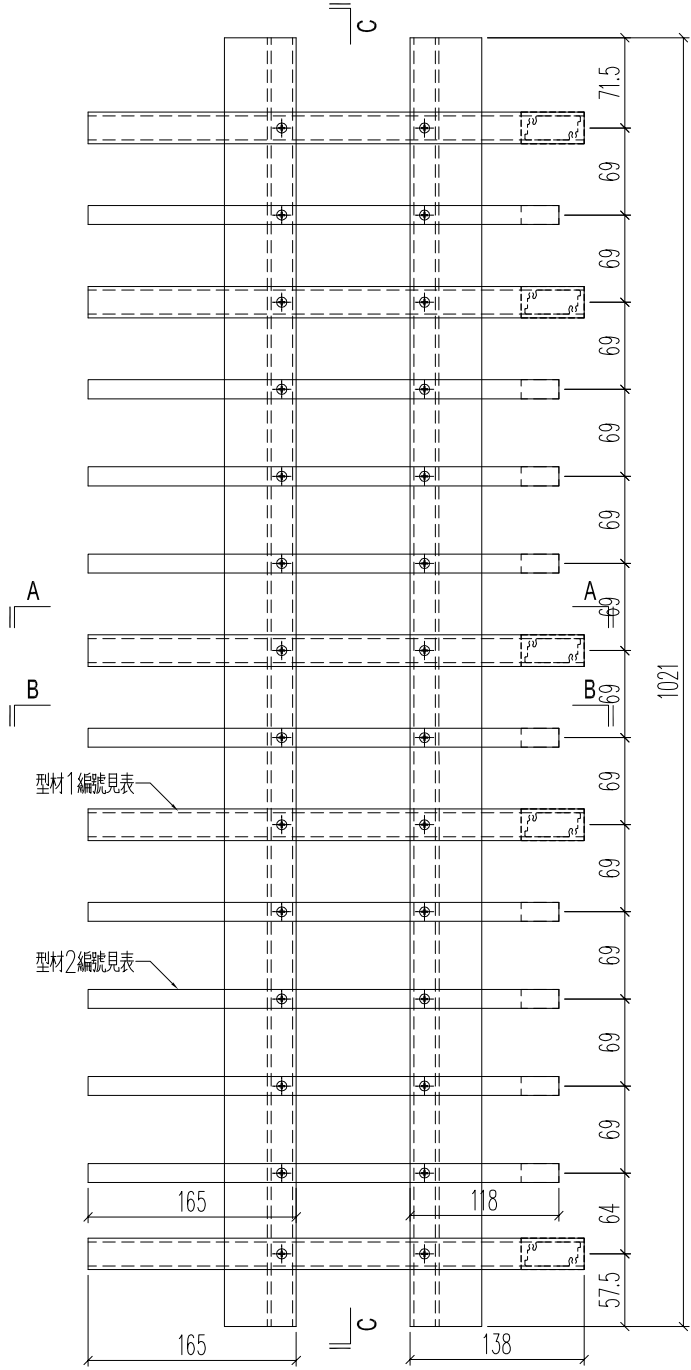
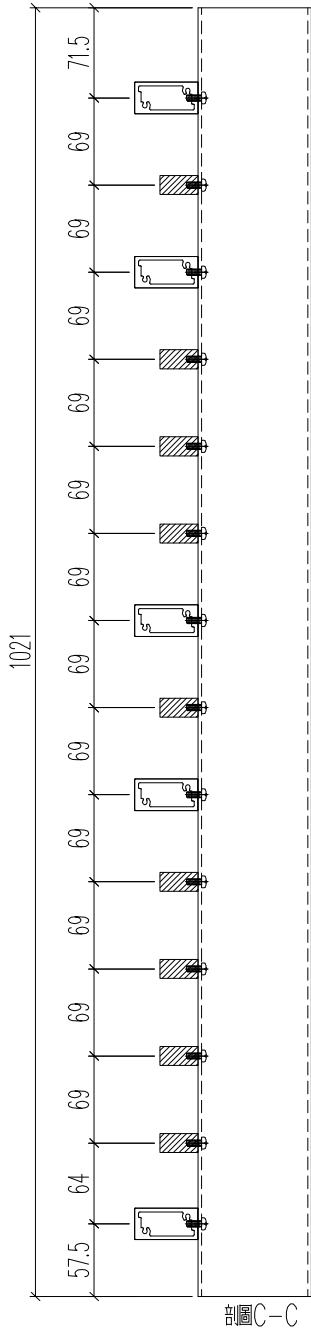
組裝圖編號	長度L	加工數量	立面編號	使用樓層	每層用量	L1	鋁料1編號	鋁料2編號
J861-3401-ZZ5	1346	5	PE-3401	8~12F	1	1043	J861-3401-ZS5	J861-3401-LB5
J861-3403-ZZ1R	1048	5	PE-3403	8~12F	1	745	J861-3403-ZS1R	J861-3403-LB1R
J861-3407-ZZ7	1048	6	PE-3407	15~20F	1	745	J861-3407-ZS7	J861-3407-LB7
J861-3406A-ZZ6	1368	1	PE-3406A	15F	1	1065	J861-3406A-ZS6	J861-3406A-LB6
J861-3406-ZZ6	1368	5	PE-3406	16~20F	1	1065	J861-3406-ZS6	J861-3406-LB6
J861-3408-ZZ4	1073	5	PE-3408	8~12F	1	770	J861-3408-ZS4	J861-3408-LB4

名稱	格柵組裝圖數據表	制圖	H	20250704	修改	A		
材料	--	復核	LRA	20250704	日期	2025.10.10		
顏色	--	批准			圖號	J861-3401-ZZ5/1		



工程號 J861 地盤 己連拿利

原EI/9021/25



名稱	格柵組裝圖	制圖	H	20250704	修改	A	
材料	--	復核	LRA	20250704	日期	2025.10.10	
顏色	--	批准			圖號	J861-3401-ZZ5R	

工程號	J861	地盤	已連拿利
-----	------	----	------

原EI/9021/25

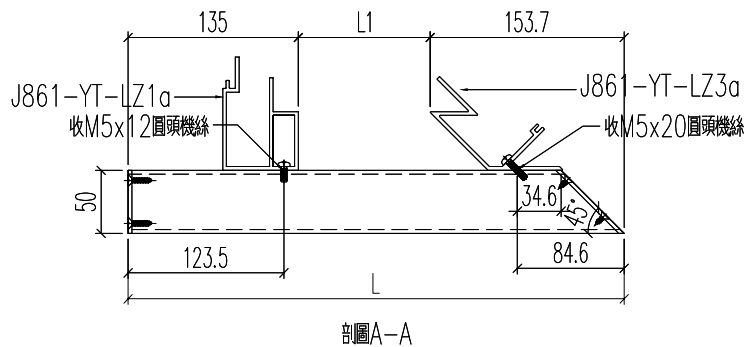
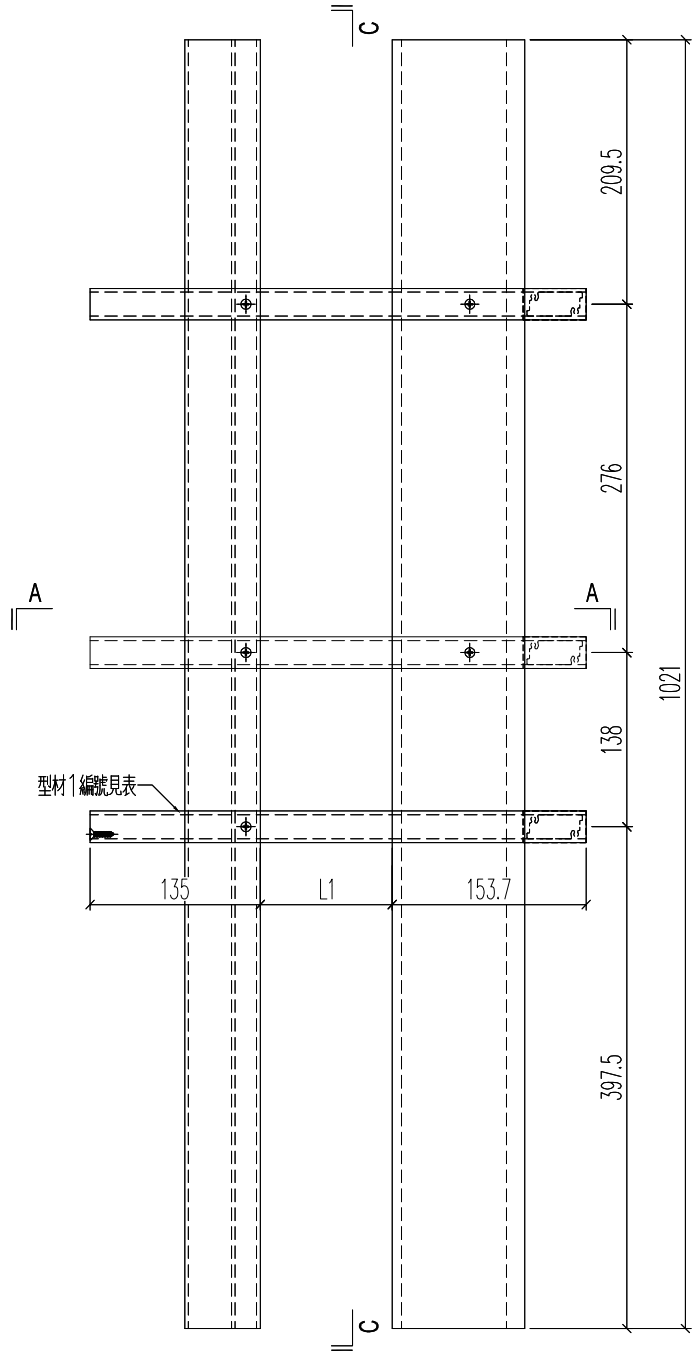
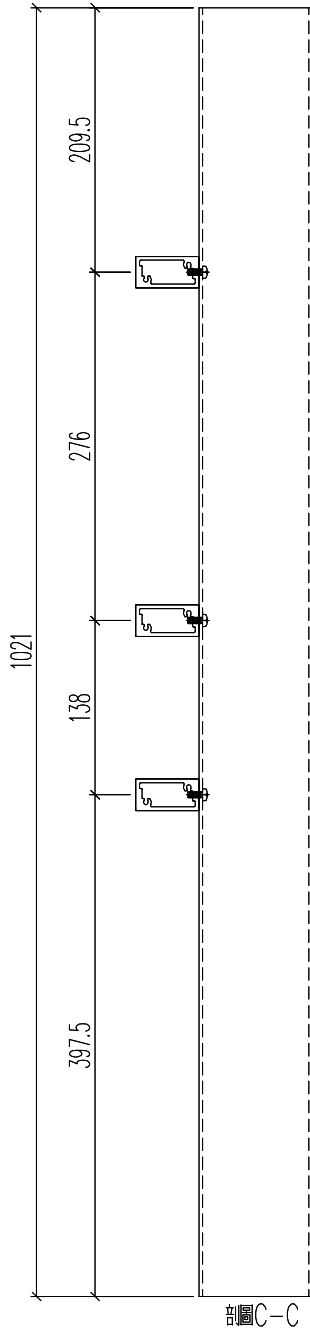
加工圖見：J861-3401-ZZ5R

組裝圖編號	長度L	加工數量	立面編號	使用樓層	每層用量	L1	鋁料1編號	鋁料2編號
J861-3401-ZZ5R	1346	5	PE-3401	8~12F	1	1043	J861-3401-ZS5R	J861-3401-LB5R
J861-3403-ZZ1	1048	5	PE-3403	8~12F	1	745	J861-3403-ZS1	J861-3403-LB1
J861-3407-ZZ1	1048	6	PE-3407	15~20F	1	745	J861-3407-ZS1	J861-3407-LB1
J861-3406A-ZZ6R	1368	1	PE-3406A	15F	1	1065	J861-3406A-ZS6R	J861-3406A-LB6R
J861-3406-ZZ6R	1368	5	PE-3406	16~20F	1	1065	J861-3406-ZS6R	J861-3406-LB6R
J861-3408-ZZ4R	1073	5	PE-3408	8~12F	1	770	J861-3408-ZS4R	J861-3408-LB4R

名稱	格柵組裝圖數據表	制圖	H	20250704	修改	A		
材料	--	復核	LRA	20250704	日期	2025.10.10		
顏色	--	批准			圖號	J861-3401-ZZ5R/1		



工程號	J861	地盤	已連拿利
-----	------	----	------



名稱	格柵組裝圖	制圖	H	20250908	修改			
材料	--	復核	LRA	20250908	日期			
顏色	--	批准			圖號	J861-3401-ZZ1		

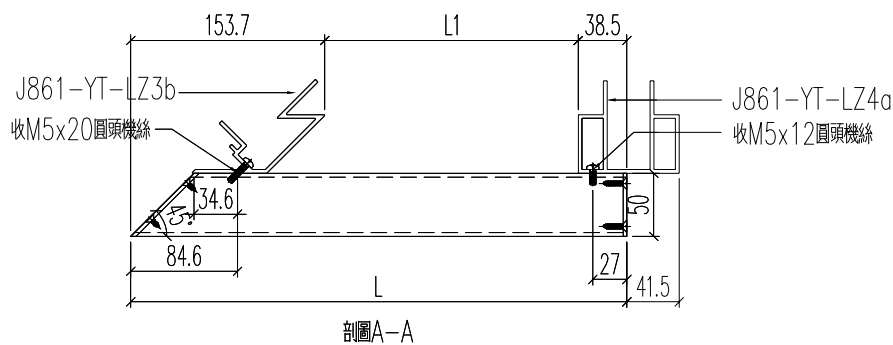
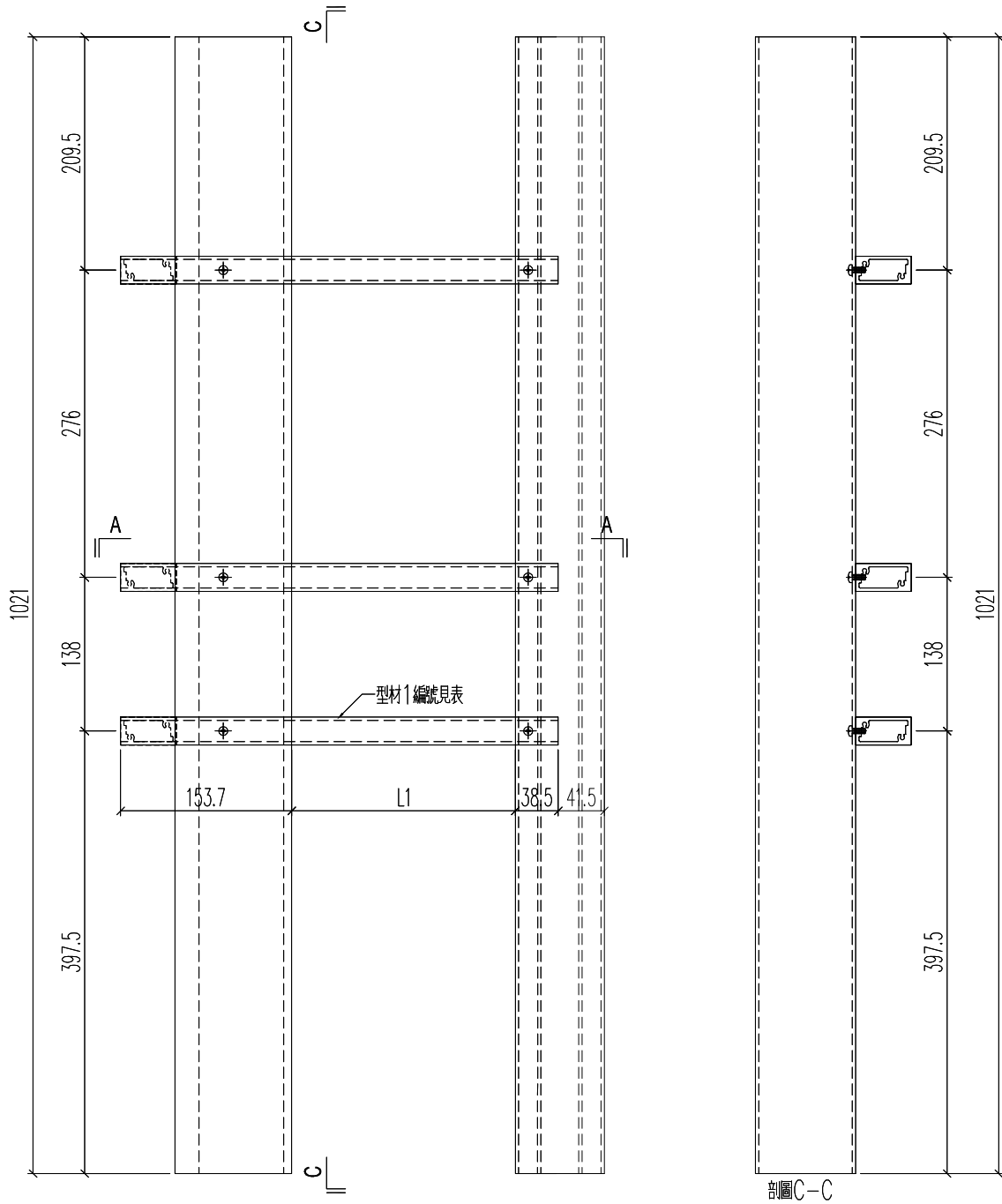
工程號	J861	地盤	已連拿利
-----	------	----	------

加工圖見：J861-3401-ZZ1

組裝圖編號	長度L	加工數	立面號	樓層	每層用量	L1	鋁料1編號
J861-3401-ZZ1	723	5	PE-3401	8~12F	1	434.3	J861-3401-ZS1
J861-3406A-ZZ1	723	1	PE-3406A	15F	1	434.3	J861-3406A-ZS1
J861-3406-ZZ1	723	5	PE-3406	16~20F	1	434.3	J861-3406-ZS1
J861-3408-ZZ1	1473	5	PE-3408	8~12F	1	1184.3	J861-3408-ZS1

名稱	格柵組裝圖	制圖	H	20250908	修改			
材料	--	復核	LRA	20250908	日期			
顏色	--	批准			圖號	J861-3401-ZZ1/1		

工程號	J861	地盤	已連拿利
-----	------	----	------



名稱	格柵組裝圖	制圖	H	20250908	修改		
材料	--	復核	LRA	20250908	日期		
顏色	--	批准			圖號	J861-3401-ZZ2	



美特鋁質 有限公司  
MIDI Aluminium Fabricator Ltd.

原EI/9021/25 新增

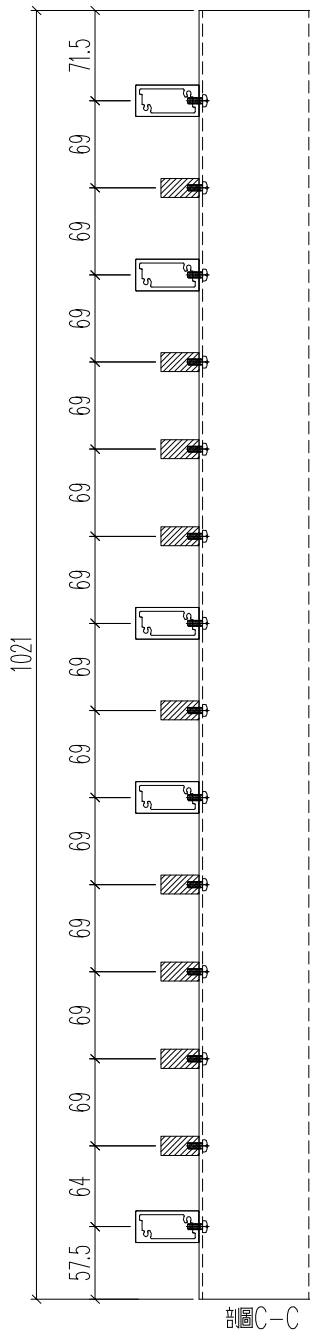
工程號	J861	地盤	已連拿利
-----	------	----	------

加工圖見：J861-3401-ZZ2

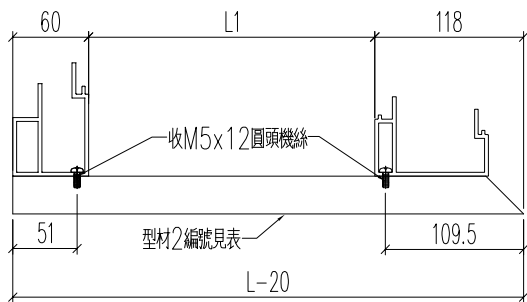
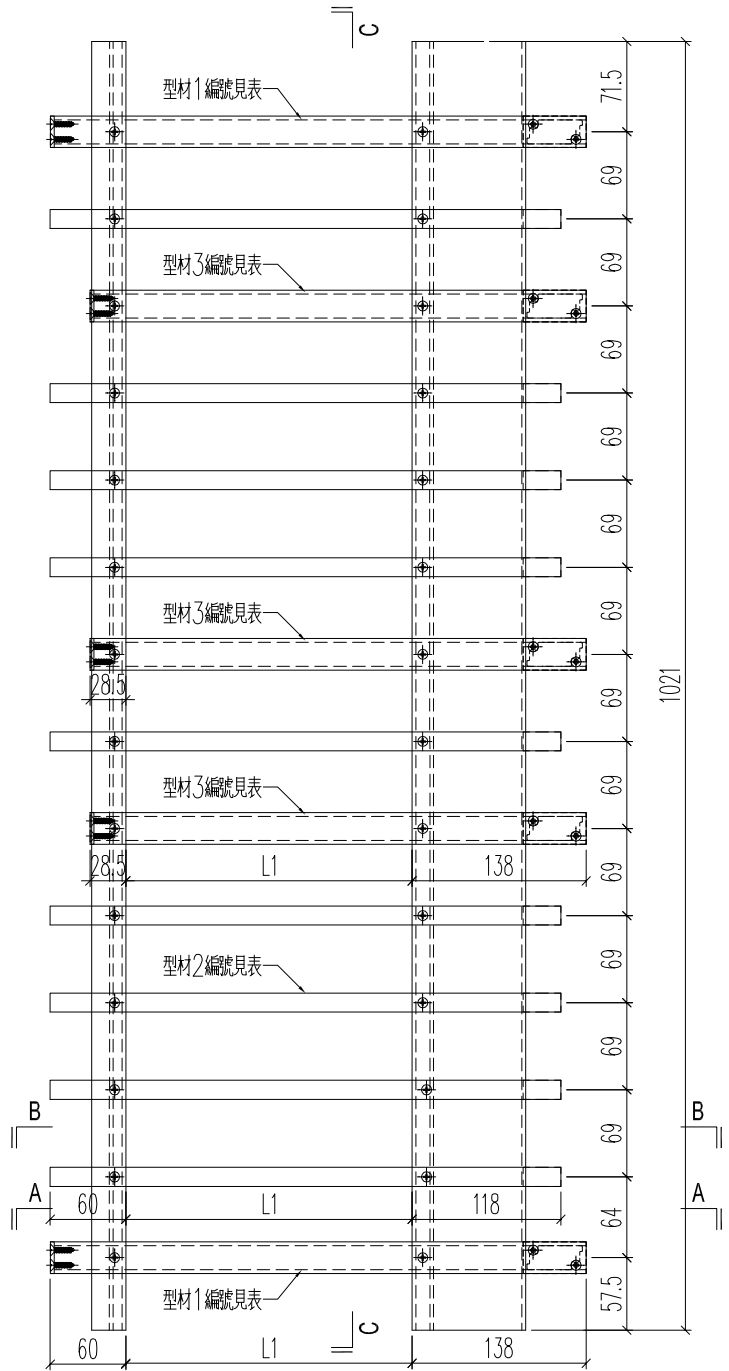
組裝圖編號	長度L	加工數	立面號	樓層	每層用量	L1	鋁料1編號
J861-3401-ZZ2	1276.5	5	PE-3401	8~12F	1	1084.3	J861-3401-ZS2
J861-3406A-ZZ2	942.8	1	PE-3406A	15F	1	750.6	J861-3406A-ZS2
J861-3406-ZZ2	942.8	5	PE-3406	16~20F	1	750.6	J861-3406-ZS2

名稱	格柵組裝圖	制圖	H	20250908	修改			
材料	--	復核	LRA	20250908	日期			
顏色	--	批准			圖號	J861-3401-ZZ2/1		

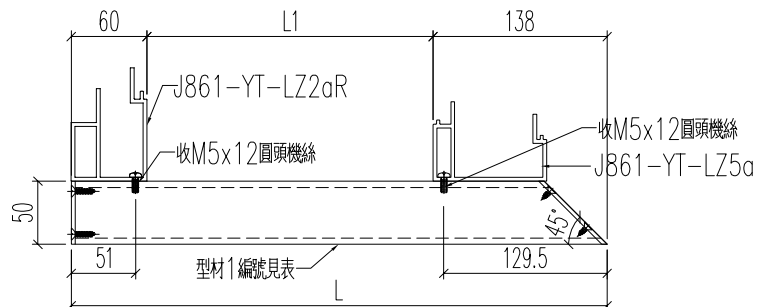
工程號 J861 地盤 已連拿利



剖圖C-C




剖圖B-B



剖圖A-A

名稱	格柵組裝圖	制圖	H	20250908	修改		
材料	--	復核	LRA	20250908	日期		
顏色	--	批准			圖號	J861-3401-ZZ4	

 美特鋁質 有限公司 MIDI Aluminium Fabricator Ltd.															
工程號	J861	地盤	已連拿利												
組裝圖編號	長度L	加工數	立面號	樓層	每層用量	L1	鋁料1編號	鋁料2編號	鋁料3編號						
J861-3401-ZZ4	678	5	PE-3401	8~12F	1	480	J861-3401-ZS4a	J861-3401-LB4	J861-3401-ZS4						
J861-3403-ZZ2R	678	5	PE-3403	8~12F	1	480	J861-3403-ZS2aR	J861-3403-LB2R	J861-3403-ZS2R						
J861-3407-ZZ6	678	6	PE-3407	15~20F	1	480	J861-3407-ZS6a	J861-3407-LB6	J861-3407-ZS6						
J861-3406A-ZZ5	678	1	PE-3406A	15F	1	480	J861-3406A-ZS5a	J861-3406A-LB5	J861-3406A-ZS5						
J861-3406-ZZ5	678	5	PE-3406	16~20F	1	480	J861-3406-ZS5a	J861-3406-LB5	J861-3406-ZS5						

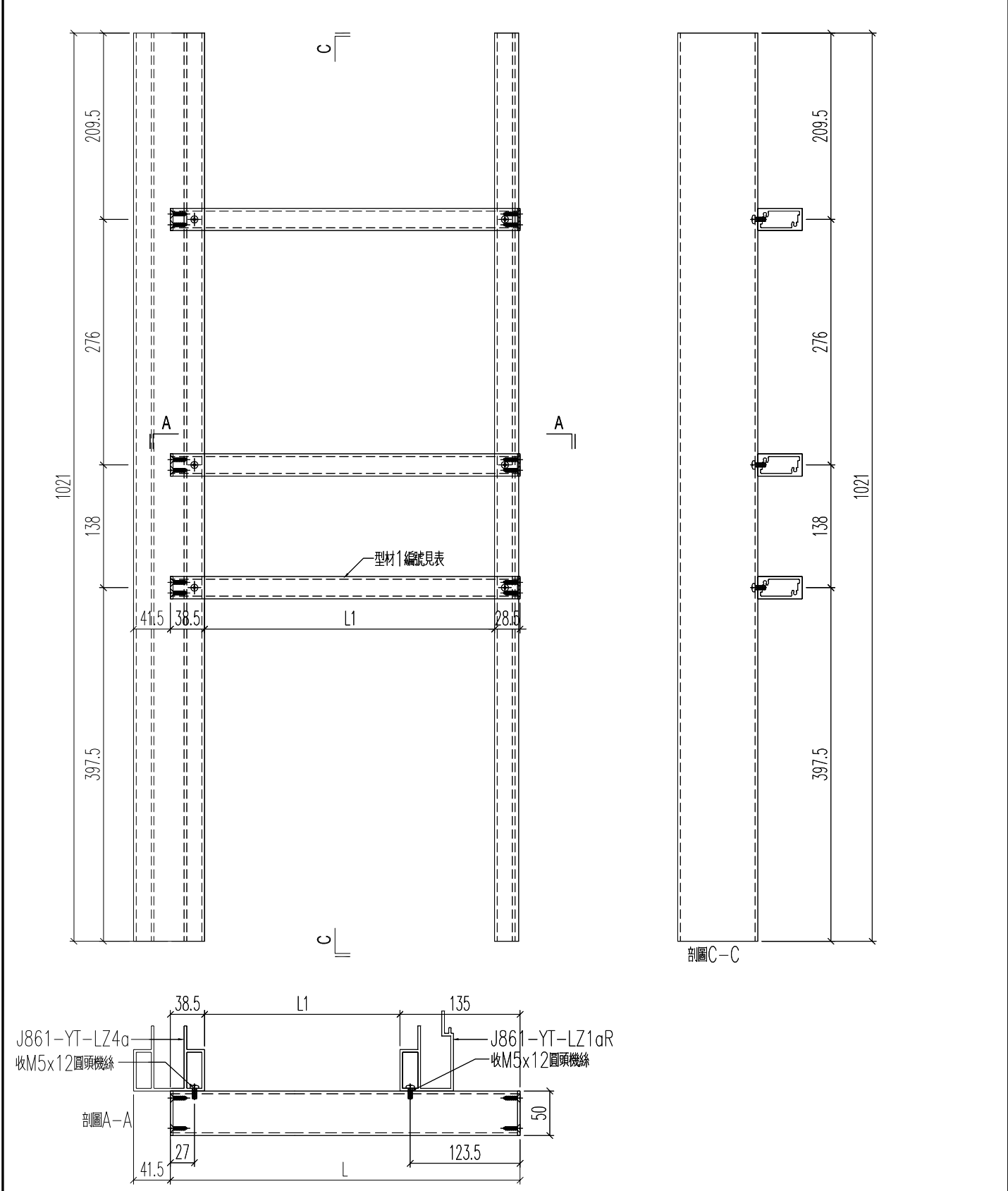
加工圖見：J861-3401-ZZ4

名稱	格柵組裝圖	制圖	H	20250908	修改			
材料	--	復核	LRA	20250908	日期			
顏色	--	批准			圖號	J861-3401-ZZ4/1		

 <b>美特鋁質</b> 有限公司 MIDI Aluminium Fabricator Ltd.	原EI/9021/25 新增
---	----------------

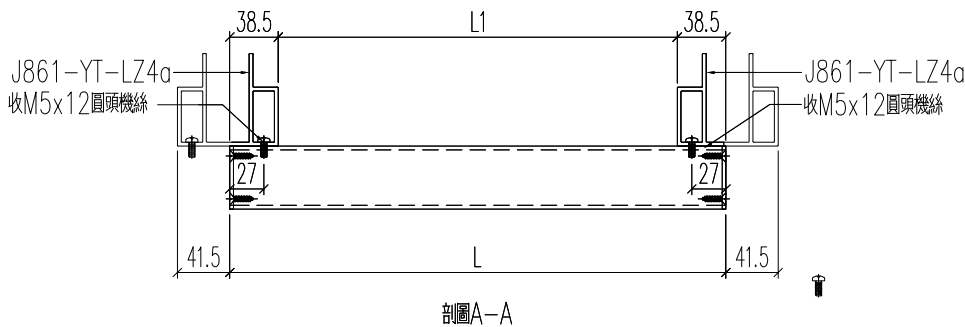
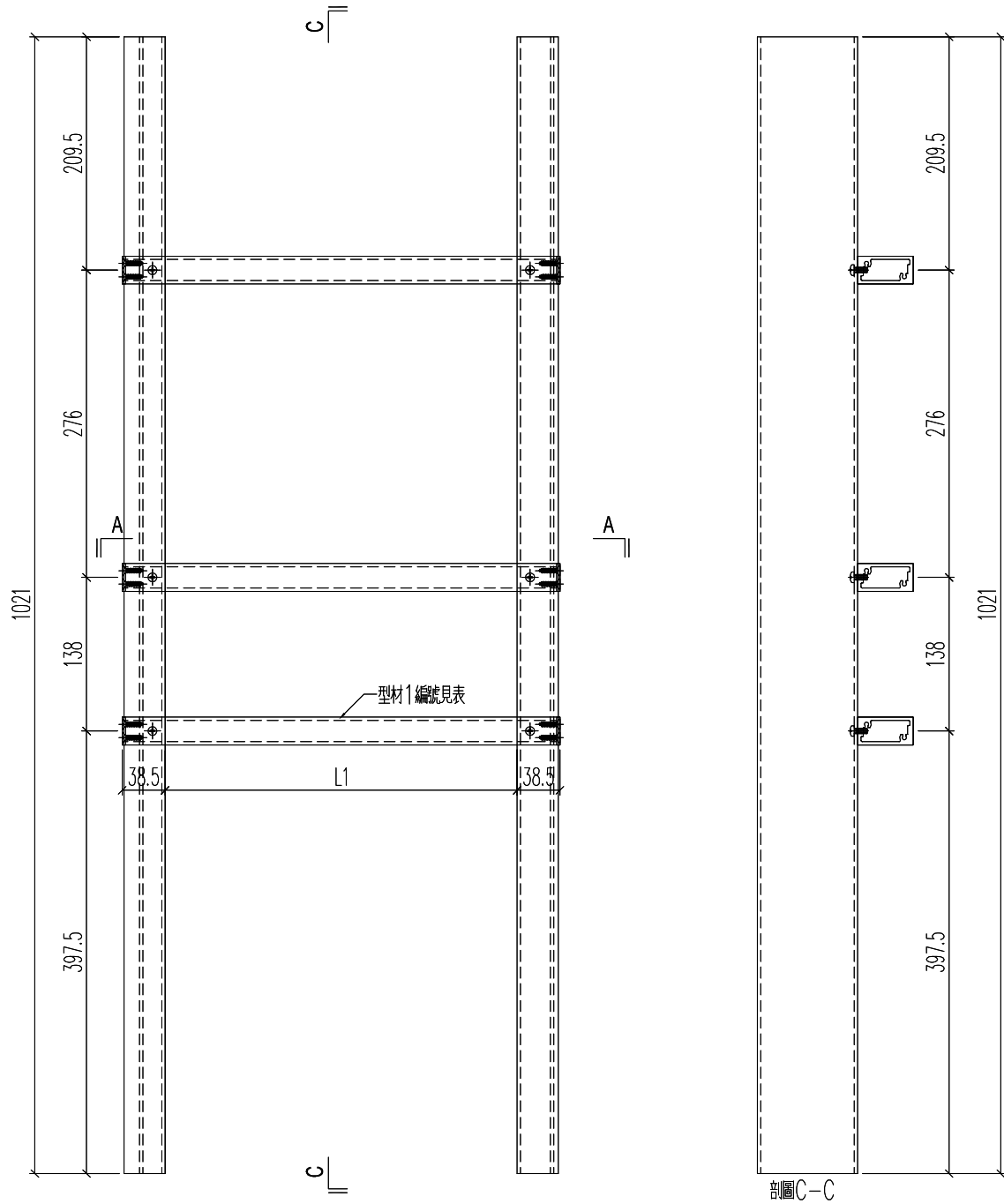
工程號	J861	地盤	已連拿利
-----	------	----	------

組裝圖編號	長度L	加工數	立面號	樓層	每層用量	L1	鋁料1編號
J861-3403-ZZ4	1059.7	5	PE-3403	8~12F	1	886.2	J861-3403-ZS4



名稱	格柵組裝圖	制圖	H	20250908	修改		
材料	--	復核	LRA	20250908	日期		
顏色	--	批准			圖號	J861-3403-ZZ4	

工程號	J861	地盤	已連拿利
-----	------	----	------



名稱	格柵組裝圖	制圖	H	20250908	修改			
材料	--	復核	LRA	20250908	日期			
顏色	--	批准			圖號	J861-3406A-ZZ3		



美特鋁質 有限公司  
MIDI Aluminium Fabricator Ltd.

原EI/9021/25 新增

工程號	J861	地盤	已連拿利
-----	------	----	------

加工圖見：J861-3406A-ZZ3

組裝圖編號	長度L	加工數	立面號	樓層	每層用量	L1	鋁料1編號
J861-3406A-ZZ3	893.3	1	PE-3406A	15F	1	816.3	J861-3406A-ZS3
J861-3406A-ZZ3R	893.3	1	PE-3406A	15F	1	816.3	J861-3406A-ZS3R
J861-3406-ZZ3	893.3	5	PE-3406	16~20F	1	816.3	J861-3406-ZS3
J861-3406-ZZ3R	893.3	5	PE-3406	16~20F	1	816.3	J861-3406-ZS3R
J861-3407-ZZ4	1112	6	PE-3407	15~20F	1	1035	J861-3407-ZS4

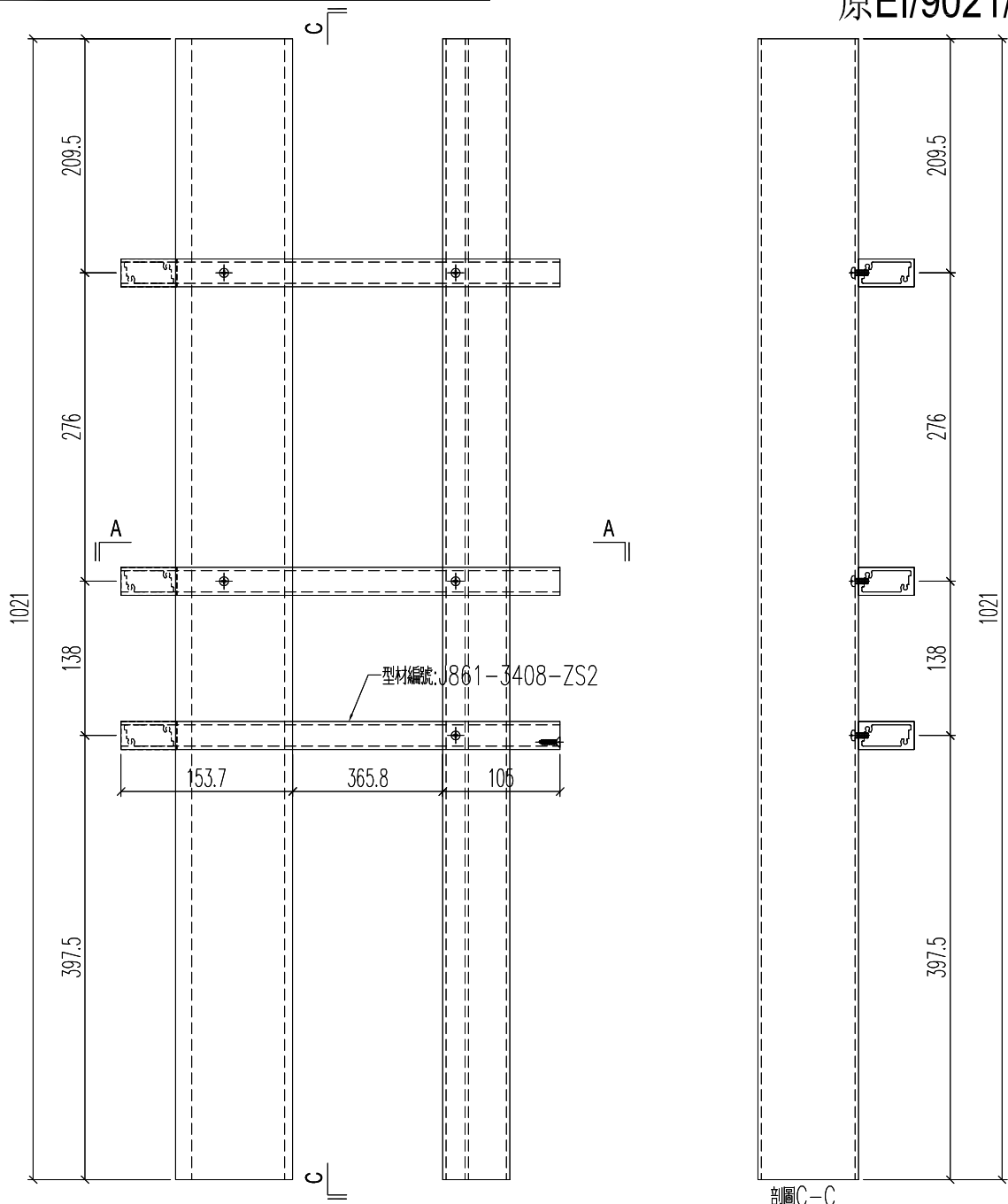
名稱	格柵組裝圖	制圖	H	20250908	修改			
材料	--	復核	LRA	20250908	日期			
顏色	--	批准			圖號	J861-3406A-ZZ3/1		


**美特鋁質** 有限公司  
 MIDI Aluminium Fabricator Ltd.

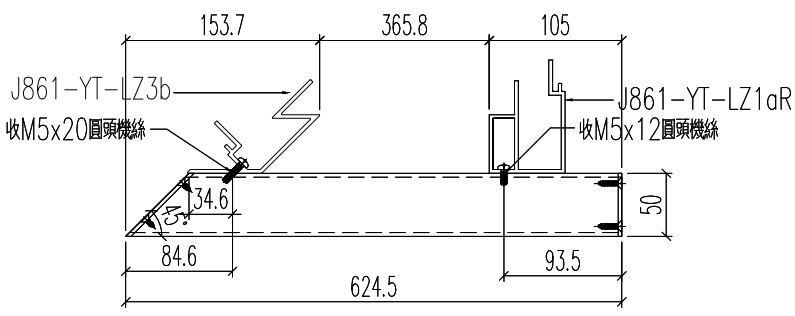
鋁料編號	加工數量	立面編號	使用樓層	每層用量
J861-3408-ZZ2	5	PE-3408	8~12F	1

工程號	J861	地盤	已連拿利
-----	------	----	------

原EI/9021/25 新增



剖面C-C



剖面A-A

名稱	格柵組裝圖	制圖	H	20250908	修改		
材料	--	復核	LRA	20250908	日期		
顏色	--	批准			圖號	J861-3408-ZZ2	



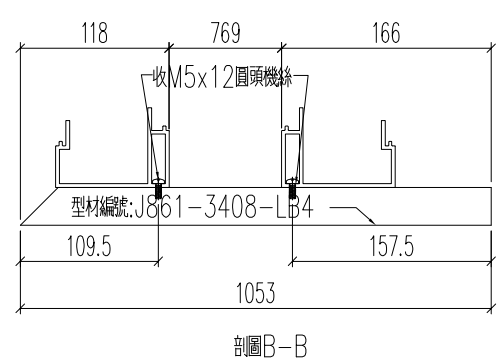
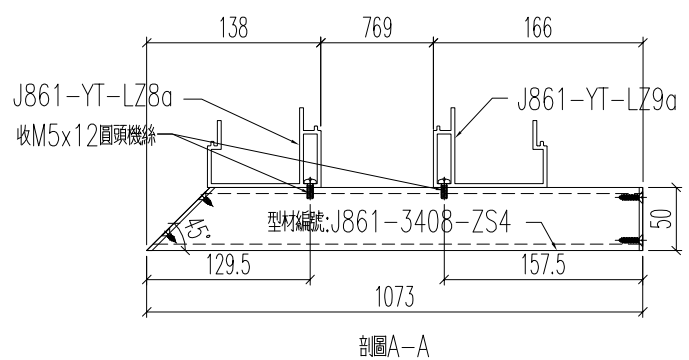
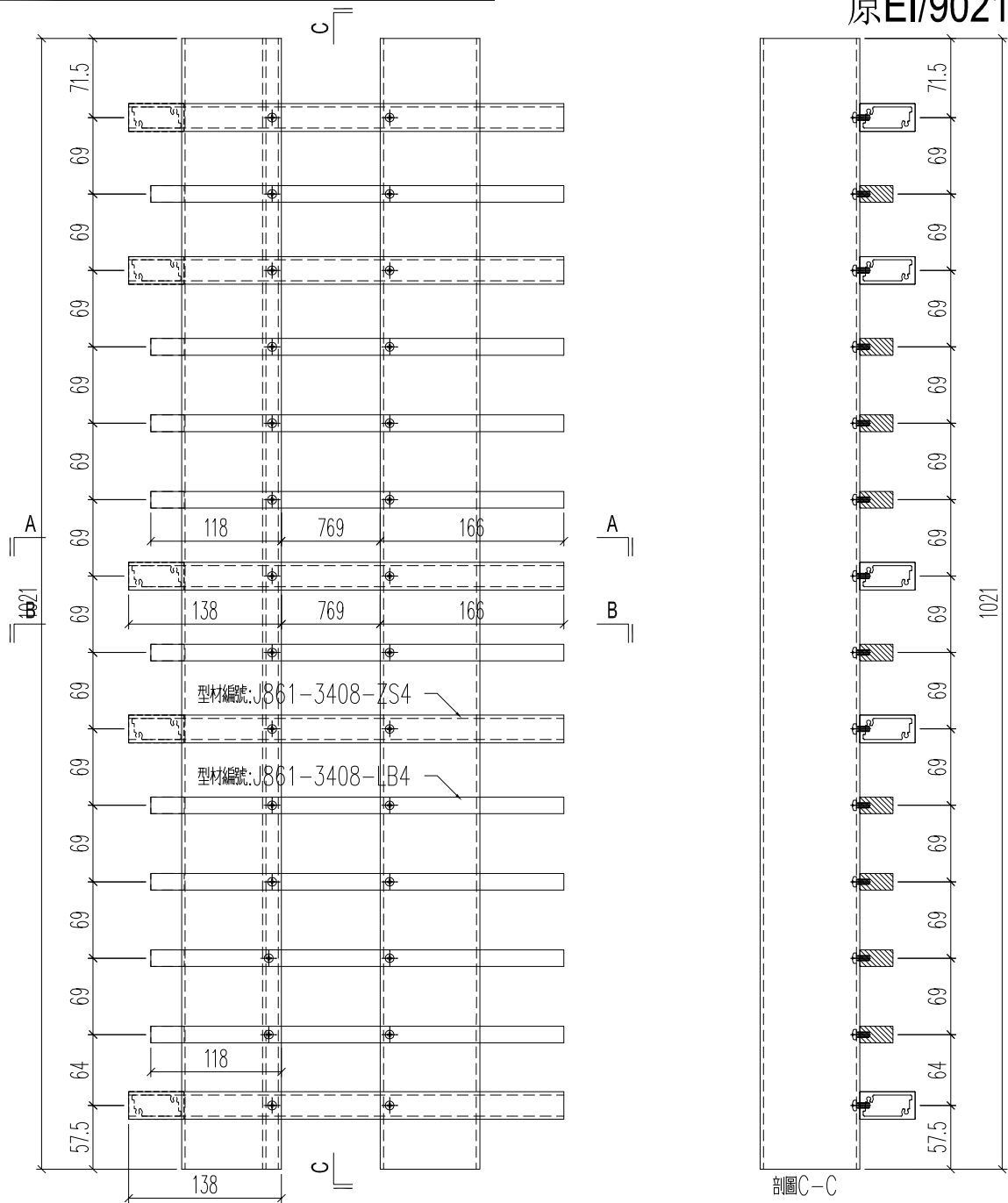


美特鋁質 有限公司  
MIDI Aluminium Fabricator Ltd.

鋁料編號	加工數量	立面編號	使用樓層	每層用量
J861-3408-ZZ4	5	PE-3408	8~12F	1

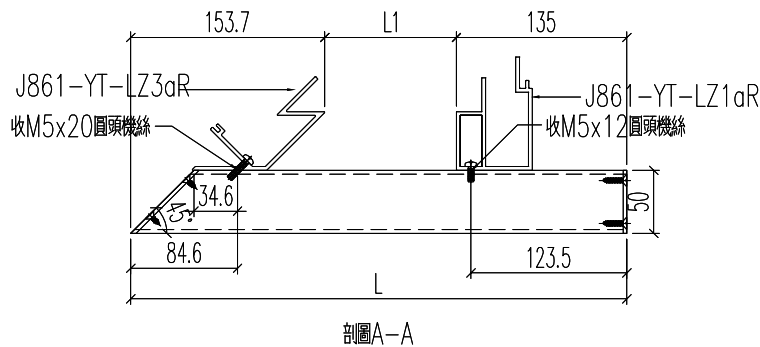
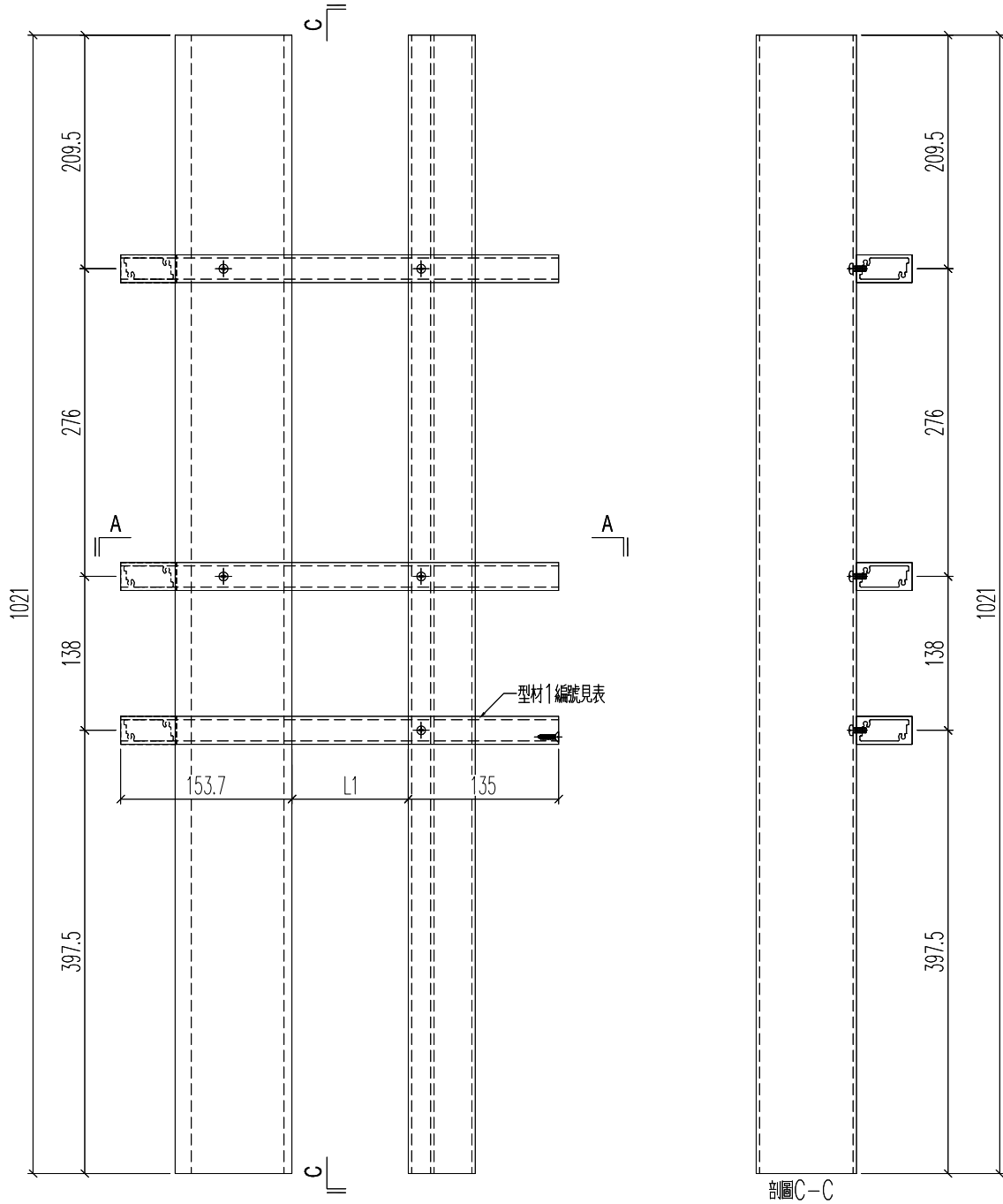
工程號	J861	地盤	己連拿利
-----	------	----	------

原EI/9021/25 新增



名稱	格柵組裝圖	制圖	H	20250908	修改			
材料	--	復核	LRA	20250908	日期			
顏色	--	批准			圖號	J861-3408-ZZ4		

工程號	J861	地盤	已連拿利
-----	------	----	------



名稱	格柵組裝圖	制圖	H	20250908	修改			
材料	--	復核	LRA	20250908	日期			
顏色	--	批准			圖號	J861-3401-ZZ1R		

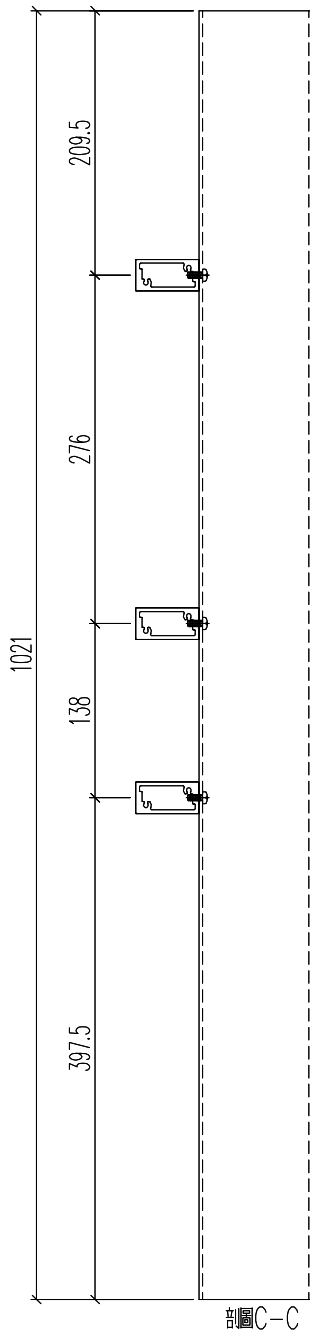
工程號	J861	地盤	已連拿利
-----	------	----	------

加工圖見：J861-3401-ZZ1R

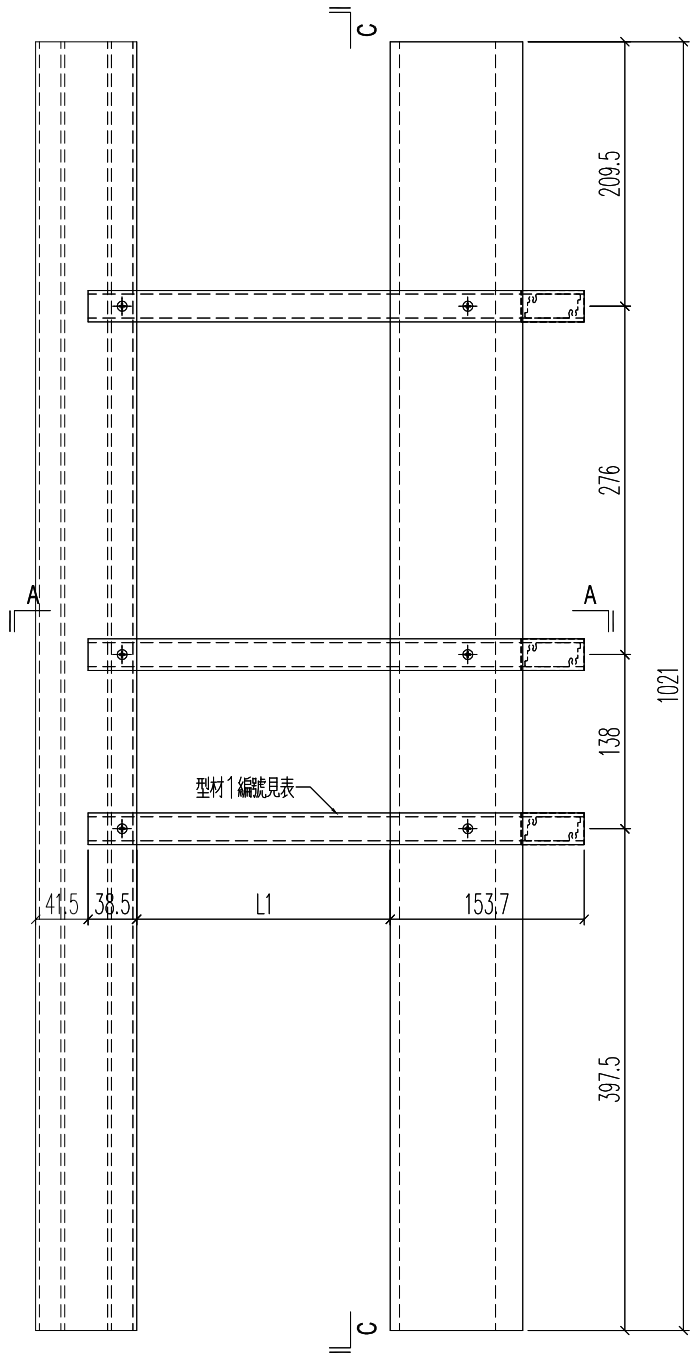
組裝圖編號	長度L	加工數	立面號	樓層	每層用量	L1	鋁料1編號
J861-3401-ZZ1R	723	5	PE-3401	8~12F	1	434.3	J861-3401-ZS1R
J861-3406A-ZZ1R	723	1	PE-3406A	15F	1	434.3	J861-3406A-ZS1R
J861-3406-ZZ1R	723	5	PE-3406	16~20F	1	434.3	J861-3406-ZS1R
J861-3408-ZZ1R	1473	5	PE-3408	8~12F	1	1184.3	J861-3408-ZS1R

名稱	格柵組裝圖	制圖	H	20250908	修改			
材料	--	復核	LRA	20250908	日期			
顏色	--	批准			圖號	J861-3401-ZZ1R/1		

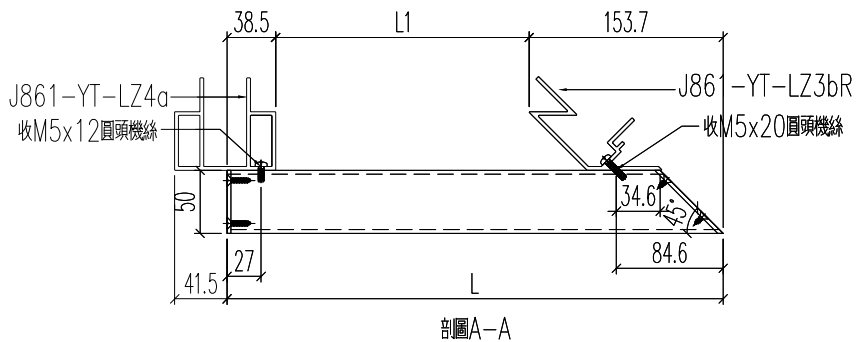
工程號	J861	地盤	己連拿利
-----	------	----	------



剖圖C-C

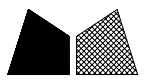


型材編號見表



剖圖A-A

名稱	格柵組裝圖	制圖	H	20250908	修改			
材料	--	復核	LRA	20250908	日期			
顏色	--	批准			圖號	J861-3401-ZZ2R		



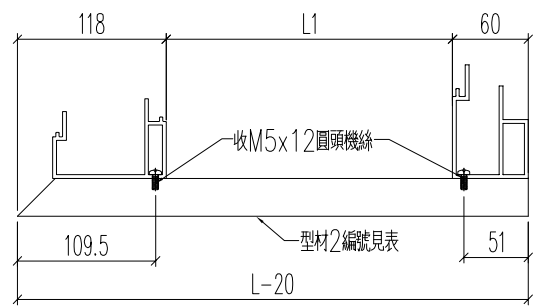
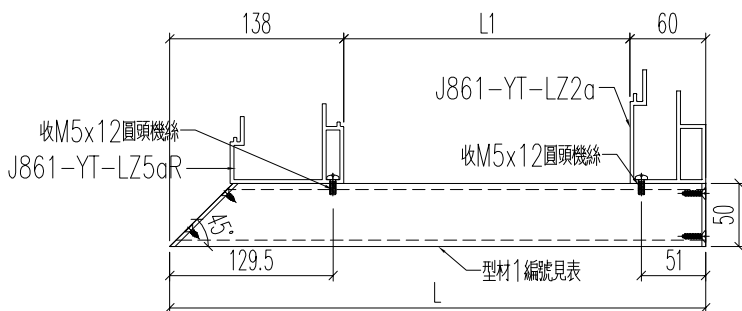
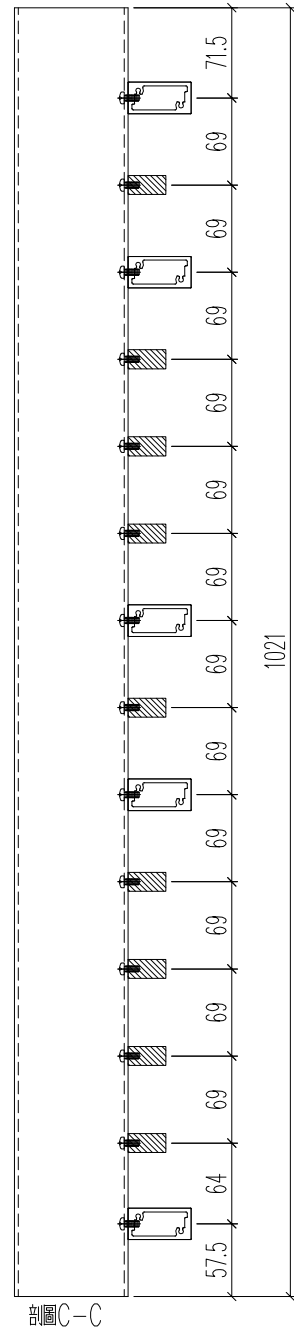
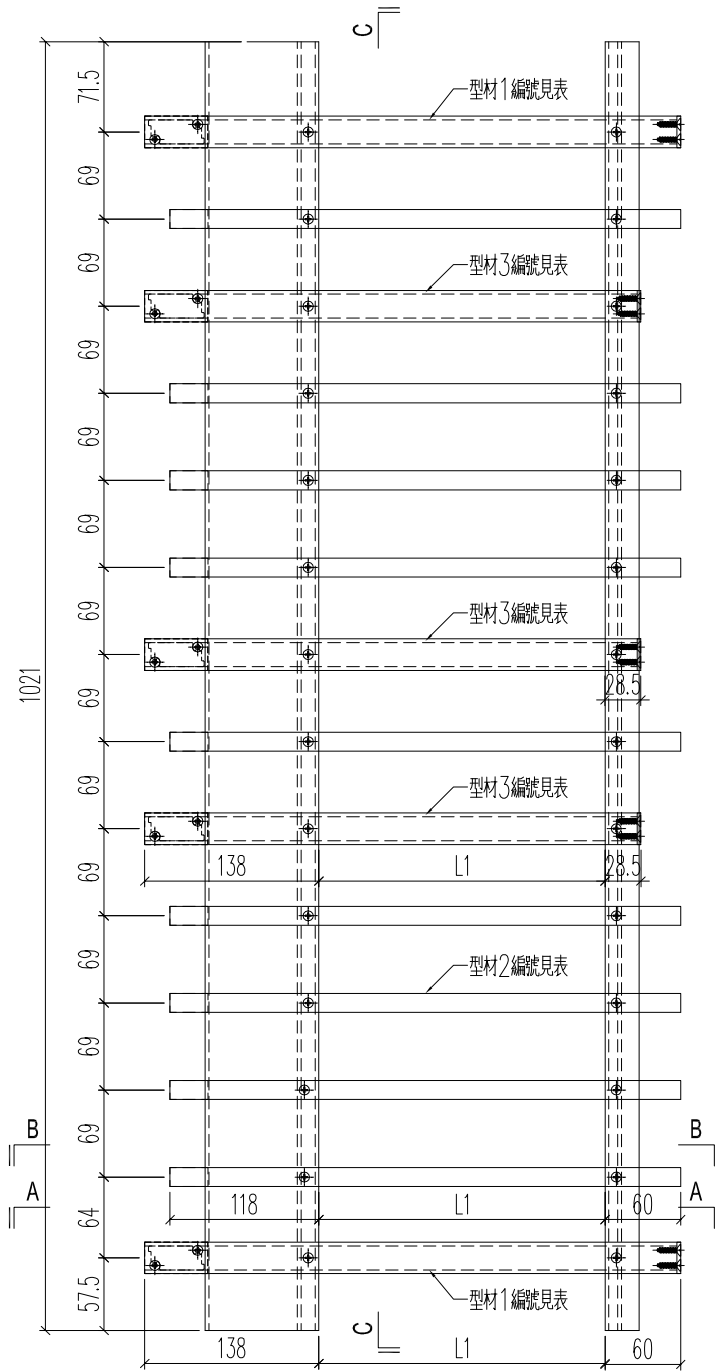
工程號	J861	地盤	已連拿利
-----	------	----	------

加工圖見：J861-3401-ZZ2R

組裝圖編號	長度L	加工數	立面號	樓層	每層用量	L1	鋁料1編號
J861-3401-ZZ2R	1276.5	5	PE-3401	8~12F	1	1084.3	J861-3401-ZS2R
J861-3406A-ZZ2R	942.8	1	PE-3406A	15F	1	750.6	J861-3406A-ZS2R
J861-3406-ZZ2R	942.8	5	PE-3406	16~20F	1	750.6	J861-3406-ZS2R

名稱	格柵組裝圖	制圖	H	20250908	修改			
材料	--	復核	LRA	20250908	日期			
顏色	--	批准			圖號	J861-3401-ZZ2R/1		

工程號	J861	地盤	己連拿利
-----	------	----	------

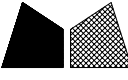


剖圖A-A

剖圖B-B

名稱	格柵組裝圖	制圖	H	20250908	修改		
材料	--	復核	LRA	20250908	日期		
顏色	--	批准			圖號	J861-3401-ZZ4R	

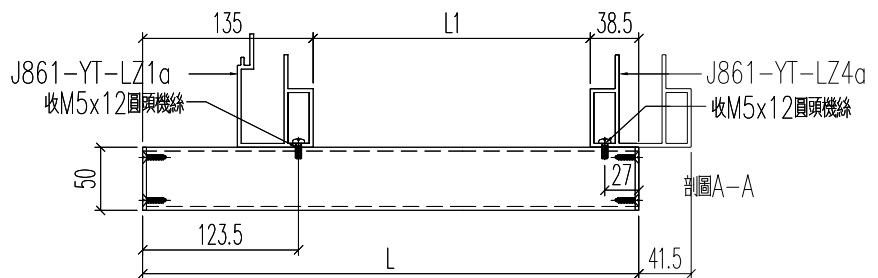
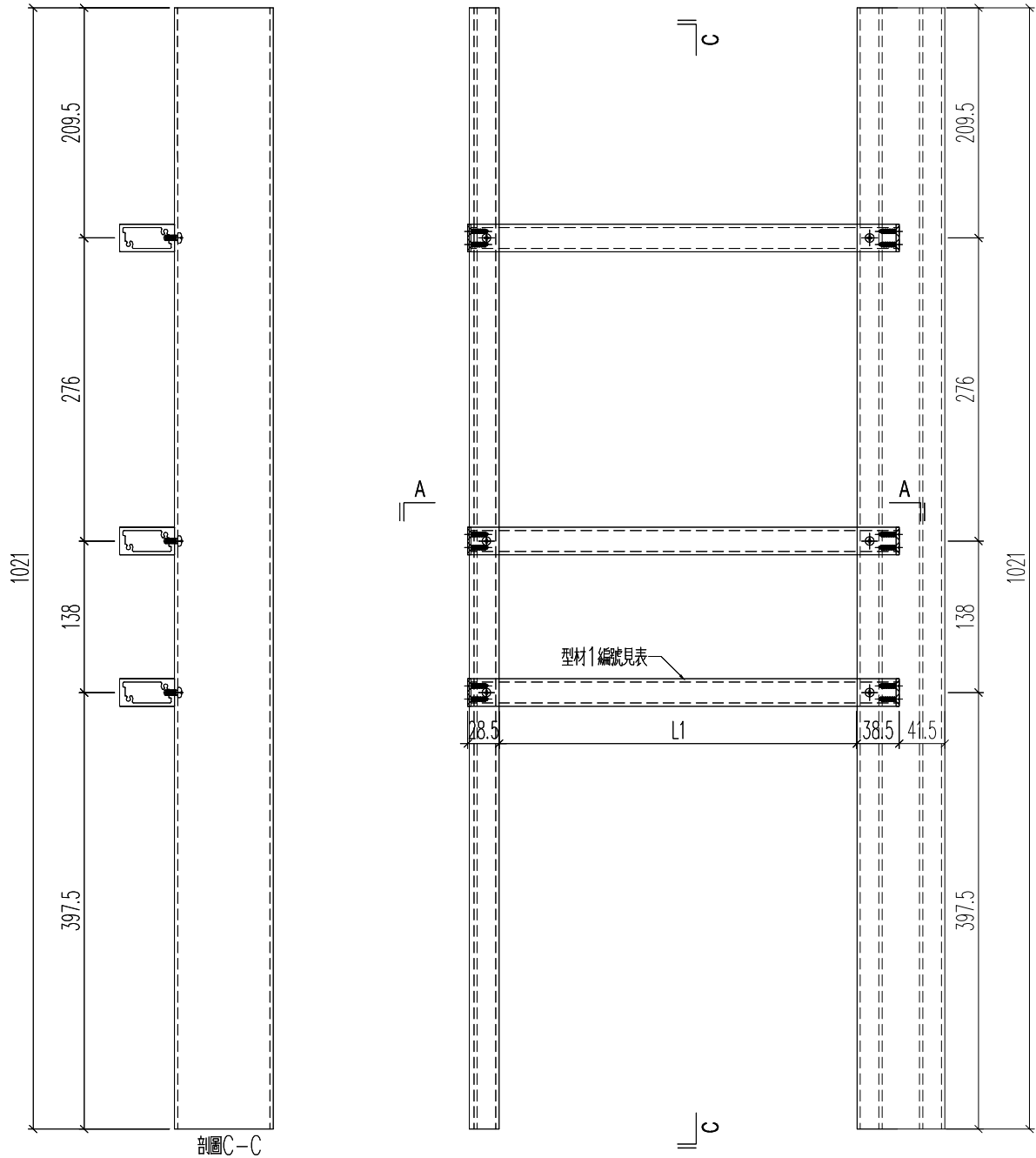
加工圖見：J861-3401-ZZ4R

 美特鋁質有限公司 MIDI Aluminium Fabricator Ltd.		工程號	J861	地盤	已連拿利				
組裝圖編號	長度L	加工數	立面號	樓層	每層用量	L1	鋁料1編號	鋁料2編號	鋁料3編號
J861-3401-ZZ4R	678	5	PE-3401	8~12F	1	480	J861-3401-ZS4aR	J861-3401-LB4R	J861-3401-ZS4R
J861-3403-ZZ2	678	5	PE-3403	8~12F	1	480	J861-3403-ZS2a	J861-3403-LB2	J861-3403-ZS2
J861-3407-ZZ2	678	6	PE-3407	15~20F	1	480	J861-3407-ZS2a	J861-3407-LB2	J861-3407-ZS2
J861-3406A-ZZ5R	678	1	PE-3406A	15F	1	480	J861-3406A-ZS5aR	J861-3406A-LB5R	J861-3406A-ZS5R
J861-3406-ZZ5R	678	5	PE-3406	16~20F	1	480	J861-3406-ZS5aR	J861-3406-LB5R	J861-3406-ZS5R
名稱	格柵組裝圖			制圖	H	20250908	修改		
材料	---			復核	LRA	20250908	日期		
顏色	---			批准			圖號	J861-3401-ZZ4R/1	

 美特鋁質 有限公司 MIDI Aluminium Fabricator Ltd.				原EI/9021/25 新增			
--	--	--	--	----------------	--	--	--

工程號	J861	地盤	己連拿利
-----	------	----	------

组装图编号	長度L	加工數	立面號	樓層	每層用量	L1	铝料1编号
J861-3403-ZZ4R	1059.7	5	PE-3403	8~12F	1	886.2	J861-3403-ZS4R

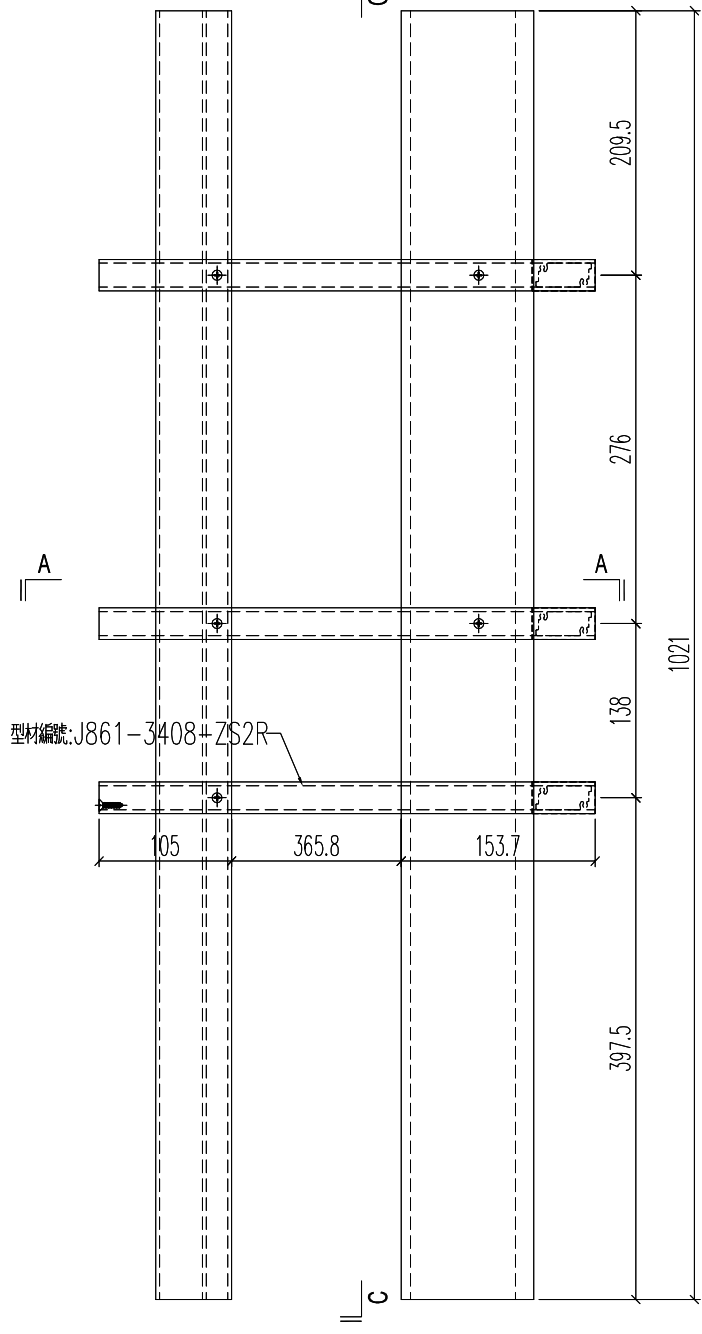
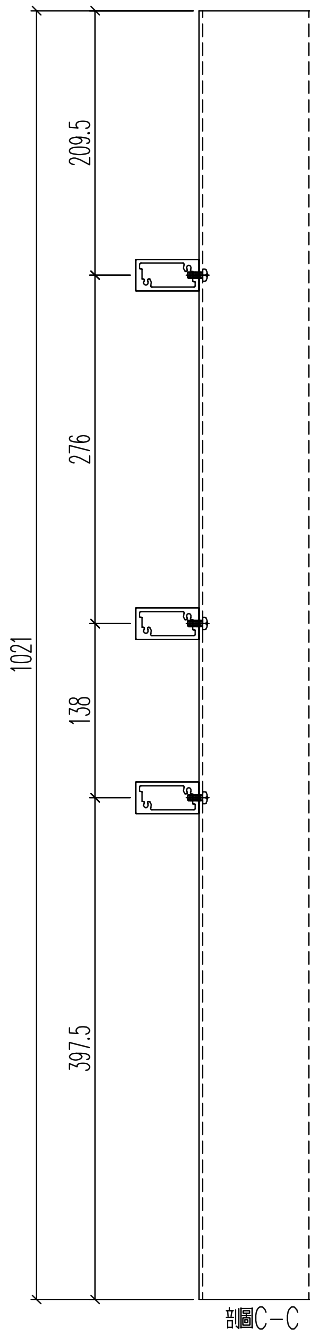


名稱	格柵組裝圖	制圖	H	20250908	修改		
材料	--	復核	LRA	20250908	日期		
顏色	--	批准			圖號	J861-3403-ZZ4R	

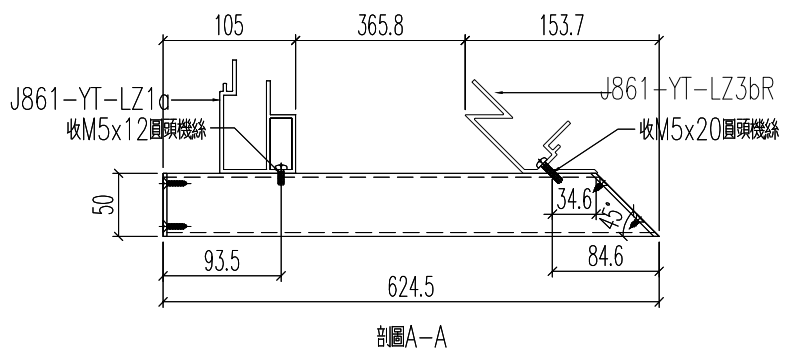
 美特鋁質 有限公司 MIDI Aluminium Fabricator Ltd.			
工程號	J861	地盤	己連拿利

鋁料編號	加工數量	立面編號	使用樓層	每層用量
J861-3408-ZZ2R	5	PE-3408	8~12F	1

原EI/9021/25 新增



型材編號: J861-3408-ZS2R



名稱	格柵組裝圖	制圖	H	20250908	修改			
材料	--	復核	LRA	20250908	日期			
顏色	--	批准			圖號	J861-3408-ZZ2R		

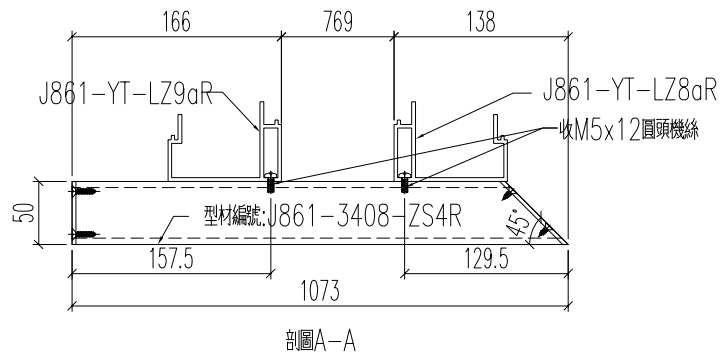
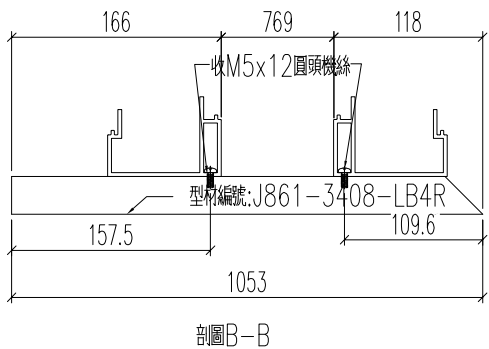
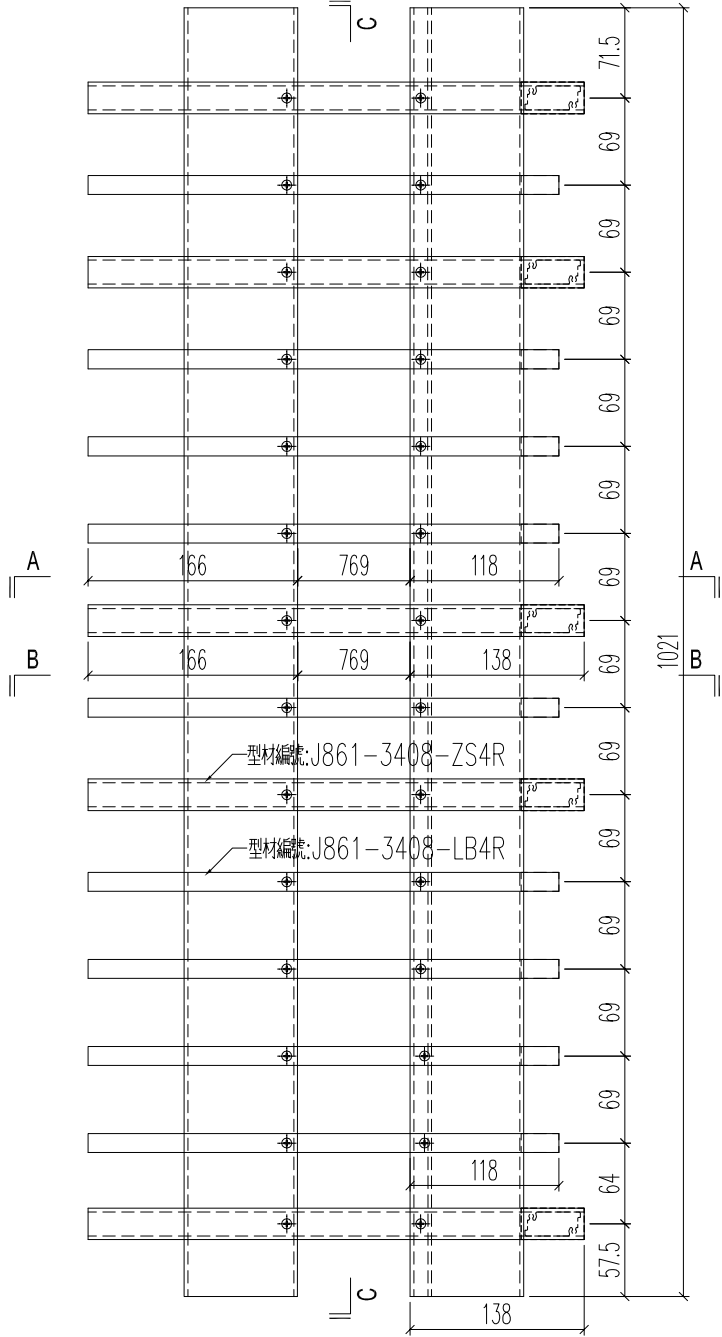
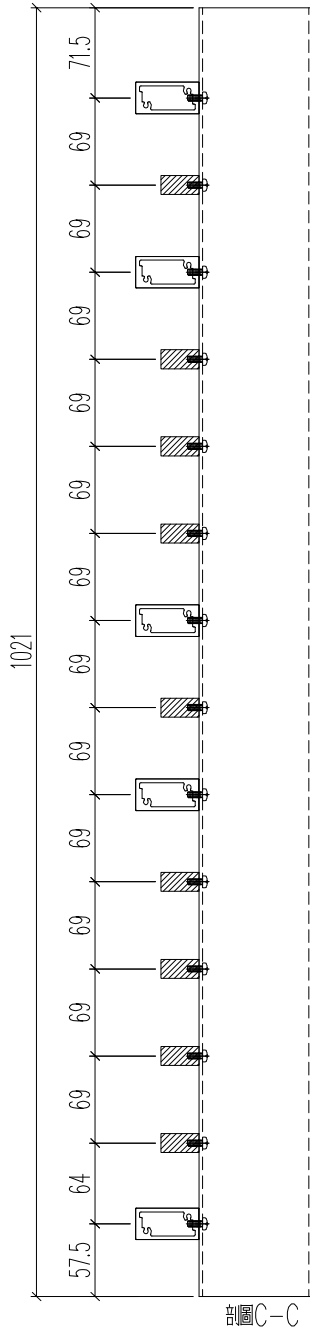


**美特鋁質** 有限公司  
MIDI Aluminium Fabricator Ltd.

工程號: J861 | 地盤: 已連拿利

鋁料編號	加工數量	立面編號	使用樓層	每層用量
J861-3408-ZZ4	5	PE-3408	8~12F	1

原EI/9021/25 新增



名稱	格柵組裝圖	制圖	H	20250908	修改		
材料	--	復核	LRA	20250908	日期		
顏色	--	批准			圖號	J861-3408-ZZ4R	