



工程指示 / 要求簡箋 ENGINEER INSTRUCTIONS(E.I.)

工程指示編號:	EI- 9021	修改版本:	B
	HK- 0608		
工程編號:	J 861	工程名稱:	己連拿利
收件人:	生統	發件人:	細佬
工程項目:	大樓欄河型材加工圖 (第二批)	日期:	22/07/2025

<input type="checkbox"/> 原合約工程包	<input type="checkbox"/> 原合約工程加 / 減賬 QT-	<input type="checkbox"/> 新工程報價 QT-
---------------------------------	--	------------------------------------

信件批核號碼/圖紙參考編號:	批核模具圖紙編號:
客戶指示附件:	管理內部批簽署:

<input type="checkbox"/> 初步鋁料 B.M.	<input type="checkbox"/> 加工拆圖, 然後生產	<input type="checkbox"/> 尺寸表
<input type="checkbox"/> 正式鋁料 B.M.	<input type="checkbox"/> 技術上資料/指示	<input type="checkbox"/> 報價
<input type="checkbox"/> 配件 B.M.	<input type="checkbox"/> 樣辦或貨品說明書	<input type="checkbox"/> 分判合約
<input type="checkbox"/> 其他:		


內容: 請按附頁生產, 地盤用 要分層出貨 備注: 林仁安7月22日通知(J861阳台扶手加工圖 (EI9021 B版次) 20250722)
完成上列要求日期: 20/08/2025

國內

<input type="checkbox"/> 生產技術總監	<input type="checkbox"/> 連附件	<input type="checkbox"/> 技術部	<input type="checkbox"/> 連附件	<input type="checkbox"/> 生產部	<input type="checkbox"/> 連附件
<input type="checkbox"/> 採購部	<input type="checkbox"/> 連附件	<input checked="" type="checkbox"/> 生產統籌部	<input checked="" type="checkbox"/> 連附件	<input type="checkbox"/> 報關組	<input type="checkbox"/> 連附件
<input checked="" type="checkbox"/> 質檢部	<input checked="" type="checkbox"/> 連附件	<input type="checkbox"/> 會計部	<input type="checkbox"/> 連附件	<input type="checkbox"/> 機械設計部	<input type="checkbox"/> 連附件
<input type="checkbox"/> 香港辦	<input type="checkbox"/> 連附件	<input type="checkbox"/> 其他:			

香港

<input type="checkbox"/> 行政部	<input type="checkbox"/> 連附件	<input type="checkbox"/> 會計部	<input type="checkbox"/> 連附件	<input type="checkbox"/> 統籌部	<input type="checkbox"/> 連附件	<input type="checkbox"/> 工程部	<input type="checkbox"/> 連附件
<input type="checkbox"/> 採購部	<input type="checkbox"/> 連附件	<input type="checkbox"/> QS部	<input type="checkbox"/> 連附件	<input type="checkbox"/> 地盤管理	<input type="checkbox"/> 連附件	<input type="checkbox"/> 維修部	<input type="checkbox"/> 連附件

*發件人簽署:	*組別成員批核簽署:
傳遞編號:	項目經理簽署: 

工序明细表

工程名称		J-861(己連拿利)陽台				施工分区(批次):		第二批	
采购原因		正常采购	工序号	XXXXX		材料发送地:		地盘	2025/7/21
序号	名称	组零件编号	图纸编号	长度L (mm)	宽度W (mm)	厚度T (mm)	数量	单位	备注
1	頂蓋	J861-3401-DG1	J861-3401-DG1	685.5			5	支	8~12F
2	頂蓋	J861-3401-DG3R		1308.5			5	支	8~12F
3	頂蓋	J861-3403-DG1		1010.5			5	支	8~12F
4	頂蓋	J861-3403-DG2R		2733			5	支	8~12F
5	頂蓋	J861-3406A-DG1		685.5			1	支	15F
6	頂蓋	J861-3406A-DG3R		1330.5			1	支	15F
7	頂蓋	J861-3406-DG1		685.5			5	支	16~20F
8	頂蓋	J861-3406-DG3R		1330.5			5	支	16~20F
9	頂蓋	J861-3407-DG1		1010.5			6	支	15~20F
10	頂蓋	J861-3408-DG1		1435.5			5	支	8~12F
11	頂蓋	J861-3408-DG3		572			5	支	8~12F
12	頂蓋	J861-3408-DG2R		630			5	支	8~12F
13	頂蓋	J861-3408-DG4R		1035.5			5	支	8~12F
14	頂蓋	J861-3401-DG2	J861-3401-DG2	3081.5			5	支	8~12F
15	頂蓋	J861-3406A-DG2		4206			1	支	15F
16	頂蓋	J861-3406A-DG2R		4206			1	支	15F
17	頂蓋	J861-3406-DG2		4206			5	支	16~20F
18	頂蓋	J861-3406-DG2R		4206			5	支	16~20F
19	頂蓋	J861-3407-DG2		5681.5			6	支	15~20F
20	頂蓋	J861-3401-DG3	J861-3401-DG3	1308.5			5	支	8~12F
21	頂蓋	J861-3401-DG1R		685.5			5	支	8~12F
22	頂蓋	J861-3403-DG2		1010.5			5	支	8~12F
23	頂蓋	J861-3403-DG1R		2733			5	支	8~12F
24	頂蓋	J861-3406A-DG3		1330.5			1	支	15F
25	頂蓋	J861-3406A-DG1R		685.5			1	支	15F
26	頂蓋	J861-3406-DG3		1330.5			5	支	16~20F
27	頂蓋	J861-3406-DG1R		685.5			5	支	16~20F
28	頂蓋	J861-3407-DG3		1010.5			6	支	15~20F
29	頂蓋	J861-3408-DG2		630			5	支	8~12F
30	頂蓋	J861-3408-DG4		1035.5			5	支	8~12F
31	頂蓋	J861-3408-DG1R		1435.5			5	支	8~12F
32	頂蓋	J861-3408-DG3R		572			5	支	8~12F
33	頂蓋底座	J861-3401-FSZ1	J861-3401-FSZ1	682.5			5	支	8~12F
34	頂蓋底座	J861-3406A-FSZ1		682.5			1	支	15F
35	頂蓋底座	J861-3406-FSZ1		682.5			5	支	16~20F
36	頂蓋底座	J861-3408-FSZ1		1432.5			5	支	8~12F
37	頂蓋底座	J861-3401-FSZ1R	J861-3401-FSZ1R	682.5			5	支	8~12F
38	頂蓋底座	J861-3406A-FSZ1R		682.5			1	支	15F
39	頂蓋底座	J861-3406-FSZ1R		682.5			5	支	16~20F
40	頂蓋底座	J861-3408-FSZ1R		1432.5			5	支	8~12F
41	頂蓋底座	J861-3401-FSZ3R	J861-3401-FSZ3R	1305.5			5	支	8~12F
42	頂蓋底座	J861-3403-FSZ1		1007.5			5	支	8~12F
43	頂蓋底座	J861-3406A-FSZ3R		1327.5			1	支	15F
44	頂蓋底座	J861-3406-FSZ3R		1327.5			5	支	16~20F
45	頂蓋底座	J861-3407-FSZ1		1007.5			6	支	15~20F
46	頂蓋底座	J861-3408-FSZ4R		1032.5			5	支	8~12F
47	頂蓋底座	J861-3401-FSZ3	J861-3401-FSZ3	1305.5			5	支	8~12F
48	頂蓋底座	J861-3403-FSZ1R		1007.5			5	支	8~12F
49	頂蓋底座	J861-3406A-FSZ3		1327.5			1	支	15F
50	頂蓋底座	J861-3406-FSZ3		1327.5			5	支	16~20F
51	頂蓋底座	J861-3407-FSZ3		1007.5			6	支	15~20F

52	頂蓋底座	J861-3408-FSZ4		1032.5			5	支	8~12F
53	頂蓋底座	J861-3401-FSZ2	J861-3401-FSZ2	3075			5	支	8~12F
54	頂蓋底座	J861-3401-FSZ2R	J861-3401-FSZ2R	3075			5	支	8~12F
55	頂蓋底座	J861-3403-FSZ2	J861-3403-FSZ2	2730			5	支	8~12F
56	頂蓋底座	J861-3403-FSZ2R	J861-3403-FSZ2R	2730			5	支	8~12F
57	頂蓋底座	J861-3406A-FSZ2	J861-3406A-FSZ2	4200			1	支	15F
58	頂蓋底座	J861-3406-FSZ2		4200			5	支	16~20F
59	頂蓋底座	J861-3406A-FSZ2R	J861-3406A-FSZ2R	4200			1	支	15F
60	頂蓋底座	J861-3406-FSZ2R		4200			5	支	16~20F
61	頂蓋底座	J861-3408-FSZ2	J861-3408-FSZ2	627			5	支	8~12F
62	頂蓋底座	J861-3408-FSZ2R	J861-3408-FSZ2R	627			5	支	8~12F
63	頂蓋底座	J861-3408-FSZ3	J861-3408-FSZ3	569			5	支	8~12F
64	頂蓋底座	J861-3408-FSZ3R	J861-3408-FSZ3R	569			5	支	8~12F
65	頂蓋底座	J861-3407-FSZ2	J861-3407-FSZ2	5675.3			6	支	15~20F
66	頂蓋2	J861-3401-FSC1	J861-3401-FSC1	548			5	支	8~12F
67	頂蓋2	J861-3406A-FSC1		548			1	支	15F
68	頂蓋2	J861-3406-FSC1		548			5	支	16~20F
69	頂蓋2	J861-3408-FSC1		1298			5	支	8~12F
70	頂蓋2	J861-3401-FSC1R	J861-3401-FSC1R	548			5	支	8~12F
71	頂蓋2	J861-3406A-FSC1R		548			1	支	15F
72	頂蓋2	J861-3406-FSC1R		548			5	支	16~20F
73	頂蓋2	J861-3408-FSC1R		1298			5	支	8~12F
74	頂蓋2	J861-3401-FSC3R	J861-3401-FSC3R	1214			5	支	8~12F
75	頂蓋2	J861-3403-FSC1		916			5	支	8~12F
76	頂蓋2	J861-3406A-FSC3R		1236			1	支	15F
77	頂蓋2	J861-3406-FSC3R		1236			5	支	16~20F
78	頂蓋2	J861-3407-FSC1		916			6	支	15~20F
79	頂蓋2	J861-3408-FSC4R		941			5	支	8~12F
80	頂蓋2	J861-3401-FSC3	J861-3401-FSC3	1214			5	支	8~12F
81	頂蓋2	J861-3403-FSC1R		916			5	支	8~12F
82	頂蓋2	J861-3406A-FSC3		1236			1	支	15F
83	頂蓋2	J861-3406-FSC3		1236			5	支	16~20F
84	頂蓋2	J861-3407-FSC3		916			6	支	15~20F
85	頂蓋2	J861-3408-FSC4		941			5	支	8~12F
86	頂蓋2	J861-3401-FSC2	J861-3401-FSC2	2849			5	支	8~12F
87	頂蓋2	J861-3401-FSC2R	J861-3401-FSC2R	2849			5	支	8~12F
88	頂蓋2	J861-3403-FSC2	J861-3403-FSC2	2638.5			5	支	8~12F
89	頂蓋2	J861-3403-FSC2R	J861-3403-FSC2R	2638.5			5	支	8~12F
90	頂蓋2	J861-3406A-FSC2	J861-3406A-FSC2	3973.7			1	支	15F
91	頂蓋2	J861-3406-FSC2		3973.7			5	支	16~20F
92	頂蓋2	J861-3406A-FSC2R	J861-3406A-FSC2R	3973.7			1	支	15F
93	頂蓋2	J861-3406-FSC2R		3973.7			5	支	16~20F
94	頂蓋2	J861-3408-FSC2	J861-3408-FSC2	492.4			5	支	8~12F
95	頂蓋2	J861-3408-FSC2R	J861-3408-FSC2R	492.4			5	支	8~12F
96	頂蓋2	J861-3408-FSC3	J861-3408-FSC3	477.3			5	支	8~12F
97	頂蓋2	J861-3408-FSC3R	J861-3408-FSC3R	477.3			5	支	8~12F
98	頂蓋2	J861-3407-FSC2	J861-3407-FSC2	5492			6	支	15~20F
99	頂裝玻璃槽蓋	J861-3401-FSG2R	J861-3401-FSG2R	1050.7			5	支	8~12F
100	頂裝玻璃槽蓋	J861-3401-FSG5		1196.5			5	支	8~12F
101	頂裝玻璃槽蓋	J861-3401-FSG1		400.5			5	支	8~12F
102	頂裝玻璃槽蓋	J861-3401-FSG4R		468			5	支	8~12F
103	頂裝玻璃槽蓋	J861-3403-FSG2		468			5	支	8~12F
104	頂裝玻璃槽蓋	J861-3403-FSG1R		898.5			5	支	8~12F
105	頂裝玻璃槽蓋	J861-3406A-FSG2R		716.8			1	支	15F
106	頂裝玻璃槽蓋	J861-3406A-FSG6		1218.5			1	支	15F
107	頂裝玻璃槽蓋	J861-3406A-FSG1		400.5			1	支	15F
108	頂裝玻璃槽蓋	J861-3406A-FSG5R		468			1	支	15F

109	頂裝玻璃槽蓋	J861-3406-FSG2R		716.8			5	支	16~20F
110	頂裝玻璃槽蓋	J861-3406-FSG6		1218.5			5	支	16~20F
111	頂裝玻璃槽蓋	J861-3406-FSG1		400.5			5	支	16~20F
112	頂裝玻璃槽蓋	J861-3406-FSG5R		468			5	支	16~20F
113	頂裝玻璃槽蓋	J861-3407-FSG2		468			6	支	15~20F
114	頂裝玻璃槽蓋	J861-3407-FSG6		898.5			6	支	15~20F
115	頂裝玻璃槽蓋	J861-3408-FSG1		1150.5			5	支	8~12F
116	頂裝玻璃槽蓋	J861-3408-FSG3R		393			5	支	8~12F
117	頂裝玻璃槽蓋	J861-3408-FSG2R		332.5			5	支	8~12F
118	頂裝玻璃槽蓋	J861-3408-FSG4		923.5			5	支	8~12F
119	頂裝玻璃槽蓋	J861-3401-FSG1R	J861-3401-FSG1R	400.5			5	支	8~12F
120	頂裝玻璃槽蓋	J861-3401-FSG4		468			5	支	8~12F
121	頂裝玻璃槽蓋	J861-3401-FSG2		1050.7			5	支	8~12F
122	頂裝玻璃槽蓋	J861-3401-FSG5R		1196.5			5	支	8~12F
123	頂裝玻璃槽蓋	J861-3403-FSG1		898.5			5	支	8~12F
124	頂裝玻璃槽蓋	J861-3403-FSG2R		468			5	支	8~12F
125	頂裝玻璃槽蓋	J861-3406A-FSG1R		400.5			1	支	15F
126	頂裝玻璃槽蓋	J861-3406A-FSG5		468			1	支	15F
127	頂裝玻璃槽蓋	J861-3406A-FSG2		716.8			1	支	15F
128	頂裝玻璃槽蓋	J861-3406A-FSG6R		1218.5			1	支	15F
129	頂裝玻璃槽蓋	J861-3406-FSG1R		400.5			5	支	16~20F
130	頂裝玻璃槽蓋	J861-3406-FSG5		468			5	支	16~20F
131	頂裝玻璃槽蓋	J861-3406-FSG2		716.8			5	支	16~20F
132	頂裝玻璃槽蓋	J861-3406-FSG6R		1218.5			5	支	16~20F
133	頂裝玻璃槽蓋	J861-3407-FSG1		898.5			6	支	15~20F
134	頂裝玻璃槽蓋	J861-3407-FSG5		468			6	支	15~20F
135	頂裝玻璃槽蓋	J861-3408-FSG1R		1150.5			5	支	8~12F
136	頂裝玻璃槽蓋	J861-3408-FSG3		393			5	支	8~12F
137	頂裝玻璃槽蓋	J861-3408-FSG2		332.5			5	支	8~12F
138	頂裝玻璃槽蓋	J861-3408-FSG4R		923.5			5	支	8~12F
139	頂裝玻璃槽蓋	J861-3401-FSG3	J861-3401-FSG3	1159			5	支	8~12F
140	頂裝玻璃槽蓋	J861-3401-FSG3R		1159			5	支	8~12F
141	頂裝玻璃槽蓋	J861-3403-FSG3		990.2			5	支	8~12F
142	頂裝玻璃槽蓋	J861-3403-FSG4		885.3			5	支	8~12F
143	頂裝玻璃槽蓋	J861-3403-FSG3R		990.2			5	支	8~12F
144	頂裝玻璃槽蓋	J861-3403-FSG4R		885.3			5	支	8~12F
145	頂裝玻璃槽蓋	J861-3406A-FSG3		815.2			2	支	15F
146	頂裝玻璃槽蓋	J861-3406A-FSG4		825.3			1	支	15F
147	頂裝玻璃槽蓋	J861-3406A-FSG3R		815.2			2	支	15F
148	頂裝玻璃槽蓋	J861-3406A-FSG4R		825.3			1	支	15F
149	頂裝玻璃槽蓋	J861-3406-FSG3		815.2			10	支	16~20F
150	頂裝玻璃槽蓋	J861-3406-FSG4		825.3			5	支	16~20F
151	頂裝玻璃槽蓋	J861-3406-FSG3R		815.2			10	支	16~20F
152	頂裝玻璃槽蓋	J861-3406-FSG4R		825.3			5	支	16~20F
153	頂裝玻璃槽蓋	J861-3407-FSG3		1044			12	支	15~20F
154	頂裝玻璃槽蓋	J861-3407-FSG4		1034			12	支	15~20F
155	頂裝玻璃槽蓋	J861-FSG1		75			42	支	8~20F
156	頂裝玻璃槽蓋	J861-FSG2		87.5			10	支	8~12F
157	底橫室外裝飾	J861-3401-DWG1	J861-3401-DWG1	893			5	支	8~12F
158	底橫室外裝飾	J861-3406A-DWG1		893			1	支	15F
159	底橫室外裝飾	J861-3406-DWG1		893			5	支	16~20F
160	底橫室外裝飾	J861-3408-DWG1		1643			5	支	8~12F
161	底橫室外裝飾	J861-3401-DWG1R	J861-3401-DWG1R	893			5	支	8~12F
162	底橫室外裝飾	J861-3406A-DWG1R		893			1	支	15F
163	底橫室外裝飾	J861-3406-DWG1R		893			5	支	16~20F
164	底橫室外裝飾	J861-3408-DWG1R		1643			5	支	8~12F

165	底横室外装饰	J861-3401-DWG5R		1516		5	支	8~12F
166	底横室外装饰	J861-3403-DWG1		1218		5	支	8~12F
167	底横室外装饰	J861-3406A-DWG6R	J861-3401-DWG5R	1538		1	支	15F
168	底横室外装饰	J861-3406-DWG6R		1538		5	支	16~20F
169	底横室外装饰	J861-3407-DWG1		1218		6	支	15~20F
170	底横室外装饰	J861-3401-DWG5		1516		5	支	8~12F
171	底横室外装饰	J861-3403-DWG1R		1218		5	支	8~12F
172	底横室外装饰	J861-3406A-DWG6	J861-3401-DWG5	1538		1	支	15F
173	底横室外装饰	J861-3406-DWG6		1538		5	支	16~20F
174	底横室外装饰	J861-3407-DWG7		1218		6	支	15~20F
175	底横室外装饰	J861-3401-DWG2		1446.5		5	支	8~12F
176	底横室外装饰	J861-3406A-DWG2	J861-3401-DWG2	1112.8		1	支	15F
177	底横室外装饰	J861-3406-DWG2		1112.8		5	支	16~20F
178	底横室外装饰	J861-3401-DWG2R		1446.5		5	支	8~12F
179	底横室外装饰	J861-3406A-DWG2R	J861-3401-DWG2R	1112.8		1	支	15F
180	底横室外装饰	J861-3406-DWG2R		1112.8		5	支	16~20F
181	底横室外装饰	J861-3401-DWG3		1227		5	支	8~12F
182	底横室外装饰	J861-3403-DWG3R	J861-3401-DWG3	1058.2		5	支	8~12F
183	底横室外装饰	J861-3406A-DWG4		893.3		1	支	15F
184	底横室外装饰	J861-3406-DWG4		893.3		5	支	16~20F
185	底横室外装饰	J861-3407-DWG5		1112		6	支	15~20F
186	底横室外装饰	J861-3401-DWG3R		1227		5	支	8~12F
187	底横室外装饰	J861-3403-DWG3	J861-3401-DWG3R	1058.2		5	支	8~12F
188	底横室外装饰	J861-3406A-DWG4R		893.3		1	支	15F
189	底横室外装饰	J861-3406-DWG4R		893.3		5	支	16~20F
190	底横室外装饰	J861-3407-DWG3		1112		6	支	15~20F
191	底横室外装饰	J861-3401-DWG4		816.5		5	支	8~12F
192	底横室外装饰	J861-3403-DWG2R	J861-3401-DWG4	816.5		5	支	8~12F
193	底横室外装饰	J861-3406A-DWG5		816.5		1	支	15F
194	底横室外装饰	J861-3406-DWG5		816.5		5	支	16~20F
195	底横室外装饰	J861-3407-DWG6		816.5		6	支	15~20F
196	底横室外装饰	J861-3401-DWG4R		816.5		5	支	8~12F
197	底横室外装饰	J861-3403-DWG2	J861-3401-DWG4R	816.5		5	支	8~12F
198	底横室外装饰	J861-3406A-DWG5R		816.5		1	支	15F
199	底横室外装饰	J861-3406-DWG5R		816.5		5	支	16~20F
200	底横室外装饰	J861-3407-DWG2		816.5		6	支	15~20F
201	底横室外装饰	J861-3406A-DWG3		893.3		2	支	15F
202	底横室外装饰	J861-3406-DWG3	J861-3406A-DWG3	893.3		10	支	16~20F
203	底横室外装饰	J861-3407-DWG4		1112		12	支	15~20F
204	底横室外装饰	J861-3406A-DWG3R	J861-3406A-DWG3R	893.3		2	支	15F
205	底横室外装饰	J861-3406-DWG3R		893.3		10	支	16~20F
206	底横室外装饰	J861-3403-DWG4	J861-3403-DWG4	1059.7		5	支	8~12F
207	底横室外装饰	J861-3403-DWG4R	J861-3403-DWG4R	1059.7		5	支	8~12F
208	底横室外装饰	J861-3408-DWG2	J861-3408-DWG2	839.5		5	支	8~12F
209	底横室外装饰	J861-3408-DWG2R	J861-3408-DWG2R	839.5		5	支	8~12F
210	底横室外装饰	J861-3408-DWG3	J861-3408-DWG3	586.9		5	支	8~12F
211	底横室外装饰	J861-3408-DWG3R	J861-3408-DWG3R	586.9		5	支	8~12F
212	底横室外装饰	J861-3408-DWG4	J861-3408-DWG4	1118		5	支	8~12F
213	底横室外装饰	J861-3408-DWG4R	J861-3408-DWG4R	1118		5	支	8~12F
214	底横室外装饰	J861-3412-DWG1	J861-3412-DWG1	2093		1	支	15F
215	底横室外装饰	J861-3412-DWG1R	J861-3412-DWG1R	2093		1	支	15F
216	底横室外装饰	J861-3412-DWG2	J861-3412-DWG2	839.5		1	支	15F
217	底横室外装饰	J861-3412-DWG2R	J861-3412-DWG2R	839.5		1	支	15F
218	底横室外装饰	J861-3412-DWG3	J861-3412-DWG3	647.9		1	支	15F
219	底横室外装饰	J861-3412-DWG3R	J861-3412-DWG3R	647.9		1	支	15F
220	底横室外装饰	J861-3412-DWG4	J861-3412-DWG4	678		1	支	15F
221	底横室外装饰	J861-3412-DWG4R	J861-3412-DWG4R	678		1	支	15F

222	底横室内装饰	J861-3401-DNG1	J861-3401-DNG1	549.2			5	支	8~12F
223	底横室内装饰	J861-3406A-DNG1		549.2			1	支	15F
224	底横室内装饰	J861-3406-DNG1		549.2			5	支	16~20F
225	底横室内装饰	J861-3408-DNG1	J861-3401-DNG1R	1299.2			5	支	8~12F
226	底横室内装饰	J861-3401-DNG1R		549.2			5	支	8~12F
227	底横室内装饰	J861-3406A-DNG1R		549.2			1	支	15F
228	底横室内装饰	J861-3406-DNG1R		549.2			5	支	16~20F
229	底横室内装饰	J861-3408-DNG1R	J861-3401-DNG2	1299.2			5	支	8~12F
230	底横室内装饰	J861-3401-DNG2		1102.7			5	支	8~12F
231	底横室内装饰	J861-3406A-DNG2		769			1	支	15F
232	底横室内装饰	J861-3406-DNG2		769			5	支	16~20F
233	底横室内装饰	J861-3401-DNG2R		J861-3401-DNG2R	1102.7			5	支
234	底横室内装饰	J861-3406A-DNG2R	769				1	支	15F
235	底横室内装饰	J861-3406-DNG2R	769				5	支	16~20F
236	底横室内装饰	J861-3401-DNG3	J861-3401-DNG3	1197.5			5	支	8~12F
237	底横室内装饰	J861-3403-DNG3R		1028.7			5	支	8~12F
238	底横室内装饰	J861-3406A-DNG4		863.8			1	支	15F
239	底横室内装饰	J861-3406-DNG4		863.8			5	支	16~20F
240	底横室内装饰	J861-3407-DNG5		1082.5			6	支	15~20F
241	底横室内装饰	J861-3401-DNG3R	J861-3401-DNG3R	1197.5			5	支	8~12F
242	底横室内装饰	J861-3403-DNG3		1028.7			5	支	8~12F
243	底横室内装饰	J861-3406A-DNG4R		863.8			1	支	15F
244	底横室内装饰	J861-3406-DNG4R		863.8			5	支	16~20F
245	底横室内装饰	J861-3407-DNG3		1082.5			6	支	15~20F
246	底横室内装饰	J861-3406A-DNG3	J861-3405-DNG3	893.3			2	支	15F
247	底横室内装饰	J861-3406-DNG3		893.3			10	支	16~20F
248	底横室内装饰	J861-3407-DNG4		1112			12	支	15~20F
249	底横室内装饰	J861-3406A-DNG3R	J861-3405-DNG3R	893.3			2	支	15F
250	底横室内装饰	J861-3406-DNG3R		893.3			10	支	16~20F
251	底横室内装饰	J861-3403-DNG4	J861-3403-DNG4	1059.7			5	支	8~12F
252	底横室内装饰	J861-3403-DNG4R	J861-3403-DNG4R	1059.7			5	支	8~12F
253	底横室内装饰	J861-3408-DNG2	J861-3408-DNG2	694			5	支	8~12F
254	底横室内装饰	J861-3408-DNG2R	J861-3408-DNG2R	694			5	支	8~12F
255	底横室内装饰	J861-3401-DNG5R	J861-3401-DNG5R	1209			5	支	8~12F
256	底横室内装饰	J861-3403-DNG1		911			5	支	8~12F
257	底横室内装饰	J861-3406A-DNG6R		1231			1	支	15F
258	底横室内装饰	J861-3406-DNG6R		1231			5	支	16~20F
259	底横室内装饰	J861-3407-DNG1		911			6	支	15~20F
260	底横室内装饰	J861-3401-DNG5	J861-3401-DNG5	1209			5	支	8~12F
261	底横室内装饰	J861-3403-DNG1R		911			5	支	8~12F
262	底横室内装饰	J861-3406A-DNG6		1231			1	支	15F
263	底横室内装饰	J861-3406-DNG6		1231			5	支	16~20F
264	底横室内装饰	J861-3407-DNG7		911			6	支	15~20F
265	底横室内装饰	J861-3401-DNG4	J861-3401-DNG4	481			5	支	8~12F
266	底横室内装饰	J861-3403-DNG2R		481			5	支	8~12F
267	底横室内装饰	J861-3406A-DNG5		481			1	支	15F
268	底横室内装饰	J861-3406-DNG5		481			5	支	16~20F
269	底横室内装饰	J861-3407-DNG6		481			6	支	15~20F
270	底横室内装饰	J861-3401-DNG4R	J861-3401-DNG4R	481			5	支	8~12F
271	底横室内装饰	J861-3403-DNG2		481			5	支	8~12F
272	底横室内装饰	J861-3406A-DNG5R		481			1	支	15F
273	底横室内装饰	J861-3406-DNG5R		481			5	支	16~20F
274	底横室内装饰	J861-3407-DNG2		481			6	支	15~20F
275	底横室内装饰	J861-3408-DNG3	J861-3408-DNG3	406			5	支	8~12F
276	底横室内装饰	J861-3408-DNG3R	J861-3408-DNG3R	406			5	支	8~12F
277	底横室内装饰	J861-3408-DNG4	J861-3408-DNG4	936			5	支	8~12F
278	底横室内装饰	J861-3408-DNG4R	J861-3408-DNG4R	936			5	支	8~12F

279	装玻璃底横	J861-3401-DH1	J861-3401-DH1	703			5	支	8~12F
280	装玻璃底横	J861-3406A-DH1		703			1	支	15F
281	装玻璃底横	J861-3406-DH1		703			5	支	16~20F
282	装玻璃底横	J861-3408-DH1		1453			5	支	8~12F
283	装玻璃底横	J861-3401-DH1R	J861-3401-DH1R	703			5	支	8~12F
284	装玻璃底横	J861-3406A-DH1R		703			1	支	15F
285	装玻璃底横	J861-3406-DH1R		703			5	支	16~20F
286	装玻璃底横	J861-3408-DH1R		1453			5	支	8~12F
287	装玻璃底横	J861-3401-DH5R	J861-3401-DH5R	1326			5	支	8~12F
288	装玻璃底横	J861-3403-DH1		1028			5	支	8~12F
289	装玻璃底横	J861-3406A-DH6R		1348			1	支	15F
290	装玻璃底横	J861-3406-DH6R		1348			5	支	16~20F
291	装玻璃底横	J861-3407-DH1		1028			6	支	15~20F
292	装玻璃底横	J861-3408-DH4R		928			5	支	8~12F
293	装玻璃底横	J861-3401-DH5	J861-3401-DH5	1326			5	支	8~12F
294	装玻璃底横	J861-3403-DH1R		1028			5	支	8~12F
295	装玻璃底横	J861-3406A-DH6		1348			1	支	15F
296	装玻璃底横	J861-3406-DH6		1348			5	支	16~20F
297	装玻璃底横	J861-3407-DH7		1028			6	支	15~20F
298	装玻璃底横	J861-3408-DH4		928			5	支	8~12F
299	装玻璃底横	J861-3401-DH2	J861-3401-DH2	1256.5			5	支	8~12F
300	装玻璃底横	J861-3406A-DH2		922.8			1	支	15F
301	装玻璃底横	J861-3406-DH2		922.8			5	支	16~20F
302	装玻璃底横	J861-3401-DH2R	J861-3401-DH2R	1256.5			5	支	8~12F
303	装玻璃底横	J861-3406A-DH2R		922.8			1	支	15F
304	装玻璃底横	J861-3406-DH2R		922.8			5	支	16~20F
305	装玻璃底横	J861-3401-DH3	J861-3401-DH3	1227			5	支	8~12F
306	装玻璃底横	J861-3403-DH3R		1058.2			5	支	8~12F
307	装玻璃底横	J861-3406A-DH4		893.3			1	支	15F
308	装玻璃底横	J861-3406-DH4		893.3			5	支	16~20F
309	装玻璃底横	J861-3407-DH5		1112			6	支	15~20F
310	装玻璃底横	J861-3401-DH3R	J861-3401-DH3R	1227			5	支	8~12F
311	装玻璃底横	J861-3403-DH3		1058.2			5	支	8~12F
312	装玻璃底横	J861-3406A-DH4R		893.3			1	支	15F
313	装玻璃底横	J861-3406-DH4R		893.3			5	支	16~20F
314	装玻璃底横	J861-3407-DH3		1112			6	支	15~20F
315	装玻璃底横	J861-3401-DH4		J861-3401-DH4	626.5			5	支
316	装玻璃底横	J861-3403-DH2R	626.5				5	支	8~12F
317	装玻璃底横	J861-3406A-DH5	626.5				1	支	15F
318	装玻璃底横	J861-3406-DH5	626.5				5	支	16~20F
319	装玻璃底横	J861-3407-DH6	626.5				6	支	15~20F
320	装玻璃底横	J861-3401-DH4R	J861-3401-DH4R		626.5			5	支
321	装玻璃底横	J861-3403-DH2		626.5			5	支	8~12F
322	装玻璃底横	J861-3406A-DH5R		626.5			1	支	15F
323	装玻璃底横	J861-3406-DH5R		626.5			5	支	16~20F
324	装玻璃底横	J861-3407-DH2		626.5			6	支	15~20F
325	装玻璃底横	J861-3406A-DH3		J861-3406A-DH3	893.3			2	支
326	装玻璃底横	J861-3406-DH3	893.3				10	支	16~20F
327	装玻璃底横	J861-3407-DH4	1112				12	支	15~20F
328	装玻璃底横	J861-3406A-DH3R	J861-3406A-DH3R	893.3			2	支	15F
329	装玻璃底横	J861-3406-DH3R		893.3			10	支	16~20F
330	装玻璃底横	J861-3403-DH4	J861-3403-DH4	1059.7			5	支	8~12F
331	装玻璃底横	J861-3403-DH4R	J861-3403-DH4R	1059.7			5	支	8~12F
332	装玻璃底横	J861-3408-DH2	J861-3408-DH2	649.6			5	支	8~12F
333	装玻璃底横	J861-3408-DH2R	J861-3408-DH2R	649.6			5	支	8~12F
334	装玻璃底横	J861-3408-DH3	J861-3408-DH3	538			5	支	8~12F
335	装玻璃底横	J861-3408-DH3R	J861-3408-DH3R	538			5	支	8~12F

336	装玻璃底横	J861-3412-DH1	J861-3412-DH1	1903		1	支	15F
337	装玻璃底横	J861-3412-DH1R	J861-3412-DH1R	1903		1	支	15F
338	装玻璃底横	J861-3412-DH2	J861-3412-DH2	649.6		1	支	15F
339	装玻璃底横	J861-3412-DH2R	J861-3412-DH2R	649.6		1	支	15F
340	装玻璃底横	J861-3412-DH3	J861-3412-DH3	583		1	支	15F
341	装玻璃底横	J861-3412-DH3R	J861-3412-DH3R	583		1	支	15F
342	装玻璃底横	J861-3412-DH4	J861-3412-DH4	613		1	支	15F
343	装玻璃底横	J861-3412-DH4R	J861-3412-DH4R	613		1	支	15F
344	底横室内装饰托角	J861-3401-TJ1	J861-3401-TJ1	397.3		5	支	8~12F
345	底横室内装饰托角	J861-3406A-TJ1		397.3		1	支	15F
346	底横室内装饰托角	J861-3406-TJ1		397.3		5	支	16~20F
347	底横室内装饰托角	J861-3408-TJ1		1147.3		5	支	8~12F
348	底横室内装饰托角	J861-3412-TJ1		1147.3		1	支	15F
349	底横室内装饰托角	J861-3401-TJ2R		1047.3		5	支	8~12F
350	底横室内装饰托角	J861-3406A-TJ2R		713.6		1	支	15F
351	底横室内装饰托角	J861-3406-TJ2R		713.6		5	支	16~20F
352	底横室内装饰托角	J861-3408-TJ2R		329		5	支	8~12F
353	底横室内装饰托角	J861-3401-TJ1R		J861-3401-TJ1R	397.3		5	支
354	底横室内装饰托角	J861-3406A-TJ1R	397.3			1	支	15F
355	底横室内装饰托角	J861-3406-TJ1R	397.3			5	支	16~20F
356	底横室内装饰托角	J861-3408-TJ1R	1147.3			5	支	8~12F
357	底横室内装饰托角	J861-3412-TJ1R	1147.3			1	支	15F
358	底横室内装饰托角	J861-3401-TJ2	1047.3			5	支	8~12F
359	底横室内装饰托角	J861-3406A-TJ2	713.6			1	支	15F
360	底横室内装饰托角	J861-3406-TJ2	713.6			5	支	16~20F
361	底横室内装饰托角	J861-3408-TJ2	329			5	支	8~12F
362	底横室内装饰托角	J861-3401-TJ3	J861-3401-TJ3		1160		5	支
363	底横室内装饰托角	J861-3403-TJ3R		991.2		5	支	8~12F
364	底横室内装饰托角	J861-3406A-TJ4		826.3		1	支	15F
365	底横室内装饰托角	J861-3406-TJ4		826.3		5	支	16~20F
366	底横室内装饰托角	J861-3407-TJ5		1045		6	支	15~20F
367	底横室内装饰托角	J861-3401-TJ3R		1160		5	支	8~12F
368	底横室内装饰托角	J861-3403-TJ3		991.2		5	支	8~12F
369	底横室内装饰托角	J861-3406A-TJ4R		826.3		1	支	15F
370	底横室内装饰托角	J861-3406-TJ4R		826.3		5	支	16~20F
371	底横室内装饰托角	J861-3407-TJ3		1045		6	支	15~20F
372	底横室内装饰托角	J861-3406A-TJ3	816.3		2	支	15F	
373	底横室内装饰托角	J861-3406-TJ3	816.3		10	支	16~20F	
374	底横室内装饰托角	J861-3407-TJ4	1035		12	支	15~20F	
375	底横室内装饰托角	J861-3406A-TJ3R	816.3		2	支	15F	
376	底横室内装饰托角	J861-3406-TJ3R	816.3		10	支	16~20F	
377	底横室内装饰托角	J861-3403-TJ4	886.2		5	支	8~12F	
378	底横室内装饰托角	J861-3403-TJ4R	886.2		5	支	8~12F	
379	底横室内装饰托角	J861-3401-TJ5R	J861-3401-TJ5R	1208		5	支	8~12F
380	底横室内装饰托角	J861-3403-TJ1		910		5	支	8~12F
381	底横室内装饰托角	J861-3406A-TJ6R		1230		1	支	15F
382	底横室内装饰托角	J861-3406-TJ6R		1230		5	支	16~20F
383	底横室内装饰托角	J861-3407-TJ1		910		6	支	15~20F
384	底横室内装饰托角	J861-3408-TJ4R		935		5	支	8~12F
385	底横室内装饰托角	J861-3401-TJ5		1208		5	支	8~12F
386	底横室内装饰托角	J861-3403-TJ1R		910		5	支	8~12F
387	底横室内装饰托角	J861-3406A-TJ6		1230		1	支	15F
388	底横室内装饰托角	J861-3406-TJ6		1230		5	支	16~20F
389	底横室内装饰托角	J861-3407-TJ7	910		6	支	15~20F	
390	底横室内装饰托角	J861-3408-TJ4	935		5	支	8~12F	

391	底橫室內裝飾托角	J861-3401-TJ4	J861-3401-TJ4	480		5	支	8~12F
392	底橫室內裝飾托角	J861-3403-TJ2R		480		5	支	8~12F
393	底橫室內裝飾托角	J861-3406A-TJ5		480		1	支	15F
394	底橫室內裝飾托角	J861-3406-TJ5		480		5	支	16~20F
395	底橫室內裝飾托角	J861-3407-TJ6		480		6	支	15~20F
396	底橫室內裝飾托角	J861-3408-TJ3		405		5	支	8~12F
397	底橫室內裝飾托角	J861-3401-TJ4R	J861-3401-TJ4R	480		5	支	8~12F
398	底橫室內裝飾托角	J861-3403-TJ2		480		5	支	8~12F
399	底橫室內裝飾托角	J861-3406A-TJ5R		480		1	支	15F
400	底橫室內裝飾托角	J861-3406-TJ5R		480		5	支	16~20F
401	底橫室內裝飾托角	J861-3407-TJ2		480		6	支	15~20F
402	底橫室內裝飾托角	J861-3408-TJ3R		405		5	支	8~12F
403	主企外蓋	J861-YT-LZ1a	J861-YT-LZ1a	1021		22	支	8~20F
404	主企外蓋	J861-YT-LZ1aR	J861-YT-LZ1aR	1021		22	支	8~20F
405	主企外蓋	J861-YT-LZ2a	J861-YT-LZ2a	1021		27	支	8~20F
406	主企外蓋	J861-YT-LZ2aR	J861-YT-LZ2aR	1021		27	支	8~20F
407	角位企外1	J861-YT-LZ3a	J861-YT-LZ3a	1021		16	支	8~20F
408	角位企外1	J861-YT-LZ3aR	J861-YT-LZ3aR	1021		16	支	8~20F
409	企外蓋	J861-YT-LZ4a	J861-YT-LZ4a	1021		74	支	8~20F
410	角位企冷氣位外	J861-YT-LZ5a	J861-YT-LZ5a	1021		27	支	8~20F
411	角位企冷氣位外	J861-YT-LZ5aR	J861-YT-LZ5aR	1021		27	支	8~20F
412	角位企冷氣位外	J861-YT-LZ6a	J861-YT-LZ6a	1021		27	支	8~20F
413	角位企冷氣位外	J861-YT-LZ6aR	J861-YT-LZ6aR	1021		27	支	8~20F
414	主企內蓋	J861-YT-LZ1b	J861-YT-LZ1b	1021		22	支	8~20F
415	主企內蓋	J861-YT-LZ1bR	J861-YT-LZ1bR	1021		22	支	8~20F
416	企外冷氣位	J861-YT-LZ2b	J861-YT-LZ2b	1186		27	支	8~20F
417	企外冷氣位	J861-YT-LZ2bR	J861-YT-LZ2bR	1186		27	支	8~20F
418	角位企外2	J861-YT-LZ3b	J861-YT-LZ3b	1021		16	支	8~20F
419	角位企外2	J861-YT-LZ3bR	J861-YT-LZ3bR	1021		16	支	8~20F
420	企內蓋	J861-YT-LZ4b	J861-YT-LZ4b	1021		74	支	8~20F
421	角位企冷氣位內	J861-YT-LZ5b	J861-YT-LZ5b	1021		27	支	8~20F
422	角位企冷氣位內	J861-YT-LZ5bR	J861-YT-LZ5bR	1021		27	支	8~20F
423	角位企冷氣位內	J861-YT-LZ6b	J861-YT-LZ6b	1021		27	支	8~20F
424	角位企冷氣位內	J861-YT-LZ6bR	J861-YT-LZ6bR	1021		27	支	8~20F
425	企內裝玻璃槽	J861-YT-LZ1c	J861-YT-LZ1c	1021		48	支	8~20F
426	企內裝玻璃槽	J861-YT-LZ1cR	J861-YT-LZ1cR	1021		48	支	8~20F
427	企內裝玻璃槽	J861-YT-LZ2c	J861-YT-LZ2c	1021		5	支	8~20F
428	企內裝玻璃槽	J861-YT-LZ2cR	J861-YT-LZ2cR	1021		5	支	8~20F
429	角位企內	J861-YT-LZ3c	J861-YT-LZ3c	1021		32	支	8~20F
430	50x25通	J861-3401-ZS1	J861-3401-ZS1	723		15	支	8~12F
431	50x25通	J861-3406A-ZS1		723		3	支	15F
432	50x25通	J861-3406-ZS1		723		15	支	16~20F
433	50x25通	J861-3408-ZS1		1473		15	支	8~12F
434	50x25通	J861-3401-ZS2R		1276.5		15	支	8~12F
435	50x25通	J861-3406A-ZS2R		942.8		3	支	15F
436	50x25通	J861-3406-ZS2R	942.8		15	支	16~20F	
437	50x25通	J861-3401-ZS1R	J861-3401-ZS1R	723		15	支	8~12F
438	50x25通	J861-3406A-ZS1R		723		3	支	15F
439	50x25通	J861-3406-ZS1R		723		15	支	16~20F
440	50x25通	J861-3408-ZS1R		1473		15	支	8~12F
441	50x25通	J861-3401-ZS2		1276.5		15	支	8~12F
442	50x25通	J861-3406A-ZS2		942.8		3	支	15F
443	50x25通	J861-3406-ZS2		942.8		15	支	16~20F

444	50x25通	J861-3401-ZS4R	J861-3401-ZS5	646.5			15	支	8~12F	
445	50x25通	J861-3403-ZS2		646.5			15	支	8~12F	
446	50x25通	J861-3407-ZS2		646.5			18	支	15~20F	
447	50x25通	J861-3406A-ZS5R		646.5			3	支	15F	
448	50x25通	J861-3406-ZS5R		646.5			15	支	16~20F	
449	50x25通	J861-3401-ZS4aR		678			10	支	8~12F	
450	50x25通	J861-3403-ZS2a		678			10	支	8~12F	
451	50x25通	J861-3407-ZS2a		678			12	支	15~20F	
452	50x25通	J861-3406A-ZS5aR		678			2	支	15F	
453	50x25通	J861-3406-ZS5aR		678			10	支	16~20F	
454	50x25通	J861-3401-ZS4		J861-3401-ZS5R	646.5			15	支	8~12F
455	50x25通	J861-3403-ZS2R			646.5			15	支	8~12F
456	50x25通	J861-3407-ZS6			646.5			18	支	15~20F
457	50x25通	J861-3406A-ZS5	646.5				3	支	15F	
458	50x25通	J861-3406-ZS5	646.5				15	支	16~20F	
459	50x25通	J861-3401-ZS4a	678				10	支	8~12F	
460	50x25通	J861-3403-ZS2aR	678				10	支	8~12F	
461	50x25通	J861-3407-ZS6a	678				12	支	15~20F	
462	50x25通	J861-3406A-ZS5a	678				2	支	15F	
463	50x25通	J861-3406-ZS5a	678				10	支	16~20F	
464	50x25通	J861-3401-ZS3	J861-3401-ZS3		1227			15	支	8~12F
465	50x25通	J861-3401-ZS3R			1227			15	支	8~12F
466	50x25通	J861-3403-ZS3			1058.2			15	支	8~12F
467	50x25通	J861-3403-ZS4		1059.7			15	支	8~12F	
468	50x25通	J861-3403-ZS3R		1058.2			15	支	8~12F	
469	50x25通	J861-3403-ZS4R		1059.7			15	支	8~12F	
470	50x25通	J861-3406A-ZS3		893.3			6	支	15F	
471	50x25通	J861-3406A-ZS4		893.3			3	支	15F	
472	50x25通	J861-3406A-ZS3R		893.3			6	支	15F	
473	50x25通	J861-3406A-ZS4R		893.3			3	支	15F	
474	50x25通	J861-3406-ZS3		893.3			30	支	16~20F	
475	50x25通	J861-3406-ZS4		893.3			15	支	16~20F	
476	50x25通	J861-3406-ZS3R		893.3			30	支	16~20F	
477	50x25通	J861-3406-ZS4R	893.3			15	支	16~20F		
478	50x25通	J861-3407-ZS3	1112			18	支	15~20F		
479	50x25通	J861-3407-ZS4	1112			36	支	15~20F		
480	50x25通	J861-3407-ZS5	1112			18	支	15~20F		
481	50x25通	J861-3408-ZS2	J861-3408-ZS2	624.5			15	支	8~12F	
482	50x25通	J861-3408-ZS2R	J861-3408-ZS2R	624.5			15	支	8~12F	
483	50x25通	J861-3408-ZS3	J861-3408-ZS3	603			25	支	8~12F	
484	50x25通	J861-3408-ZS3R	J861-3408-ZS3R	603			25	支	8~12F	
485	15X30鋁巴	J861-3401-LB4R	J861-3401-LB5	658			45	支	8~12F	
486	15X30鋁巴	J861-3403-LB2		658			45	支	8~12F	
487	15X30鋁巴	J861-3407-LB2		658			54	支	15~20F	
488	15X30鋁巴	J861-3406A-LB5R		658			9	支	15F	
489	15X30鋁巴	J861-3406-LB5R		658			45	支	16~20F	
490	15X30鋁巴	J861-3401-LB4	J861-3401-LB5R	658			45	支	8~12F	
491	15X30鋁巴	J861-3403-LB2R		658			45	支	8~12F	
492	15X30鋁巴	J861-3407-LB6		658			54	支	15~20F	
493	15X30鋁巴	J861-3406A-LB5		658			9	支	15F	
494	15X30鋁巴	J861-3406-LB5		658			45	支	16~20F	
495	15X30鋁巴	J861-3408-LB3	J861-3408-LB3	583			45	支	8~12F	
496	15X30鋁巴	J861-3408-LB3R	J861-3408-LB3R	583			45	支	8~12F	
497	側邊裝玻璃槽蓋	J861-LZ-KG1	J861-LZ-KG1	1021			286	支	8~20F	

498	格栅组装图	J861-3401-ZZ1	J861-3401-ZZ1/1		1346	1021	5	幅	8~12F
499	格栅组装图	J861-3403-ZZ1R			1048	1021	5	幅	8~12F
500	格栅组装图	J861-3407-ZZ1			1048	1021	6	幅	15~20F
501	格栅组装图	J861-3406A-ZZ1			1368	1021	1	幅	15F
502	格栅组装图	J861-3406-ZZ1			1368	1021	5	幅	16~20F
503	格栅组装图	J861-3408-ZZ1			948	1021	5	幅	8~12F
504	格栅组装图	J861-3401-ZZ1R	J861-3401-ZZ1R/1		1346	1021	5	幅	8~12F
505	格栅组装图	J861-3403-ZZ1			1048	1021	5	幅	8~12F
506	格栅组装图	J861-3407-ZZ1R			1048	1021	6	幅	15~20F
507	格栅组装图	J861-3406A-ZZ1R			1368	1021	1	幅	15F
508	格栅组装图	J861-3406-ZZ1R			1368	1021	5	幅	16~20F
509	格栅组装图	J861-3408-ZZ1R			948	1021	5	幅	8~12F
以下空白									
说明: 1:注意保护成品, 严禁刻痕、划伤;									
设计:			校对:			审核:			

加工明细表

工程名称		J-861(己連拿利)陽台				施工分區(批次):8~20F			第二批
采购原因		正常采购	工序号	XXXX		材料发送地:		工厂	2025/7/21
序号	型材模号	物料描述	图号	部件编号	长度 (mm)	数量	单位	颜色	备注
1	X86585	頂蓋加工圖	J861-3401-DG1	J861-3401-DG1	685.5	5	支	LX01963MH	
2	X86585	頂蓋加工圖		J861-3401-DG3R	1308.5	5	支	LX01963MH	
3	X86585	頂蓋加工圖		J861-3403-DG1	1010.5	5	支	LX01963MH	
4	X86585	頂蓋加工圖		J861-3403-DG2R	2733	5	支	LX01963MH	
5	X86585	頂蓋加工圖		J861-3406A-DG1	685.5	1	支	LX01963MH	
6	X86585	頂蓋加工圖		J861-3406A-DG3R	1330.5	1	支	LX01963MH	
7	X86585	頂蓋加工圖		J861-3406-DG1	685.5	5	支	LX01963MH	
8	X86585	頂蓋加工圖		J861-3406-DG3R	1330.5	5	支	LX01963MH	
9	X86585	頂蓋加工圖		J861-3407-DG1	1010.5	6	支	LX01963MH	
10	X86585	頂蓋加工圖		J861-3408-DG1	1435.5	5	支	LX01963MH	
11	X86585	頂蓋加工圖		J861-3408-DG3	572	5	支	LX01963MH	
12	X86585	頂蓋加工圖		J861-3408-DG2R	630	5	支	LX01963MH	
13	X86585	頂蓋加工圖		J861-3408-DG4R	1035.5	5	支	LX01963MH	
14	X86585	頂蓋加工圖	J861-3401-DG2	J861-3401-DG2	3081.5	5	支	LX01963MH	B版次修改
15	X86585	頂蓋加工圖		J861-3406A-DG2	4206	1	支	LX01963MH	
16	X86585	頂蓋加工圖		J861-3406A-DG2R	4206	1	支	LX01963MH	
17	X86585	頂蓋加工圖		J861-3406-DG2	4206	5	支	LX01963MH	
18	X86585	頂蓋加工圖		J861-3406-DG2R	4206	5	支	LX01963MH	
19	X86585	頂蓋加工圖		J861-3407-DG2	5681.5	6	支	LX01963MH	
20	X86585	頂蓋加工圖	J861-3401-DG3	J861-3401-DG3	1308.5	5	支	LX01963MH	
21	X86585	頂蓋加工圖		J861-3401-DG1R	685.5	5	支	LX01963MH	
22	X86585	頂蓋加工圖		J861-3403-DG2	1010.5	5	支	LX01963MH	
23	X86585	頂蓋加工圖		J861-3403-DG1R	2733	5	支	LX01963MH	
24	X86585	頂蓋加工圖		J861-3406A-DG3	1330.5	1	支	LX01963MH	
25	X86585	頂蓋加工圖		J861-3406A-DG1R	685.5	1	支	LX01963MH	
26	X86585	頂蓋加工圖		J861-3406-DG3	1330.5	5	支	LX01963MH	
27	X86585	頂蓋加工圖		J861-3406-DG1R	685.5	5	支	LX01963MH	
28	X86585	頂蓋加工圖		J861-3407-DG3	1010.5	6	支	LX01963MH	
29	X86585	頂蓋加工圖		J861-3408-DG2	630	5	支	LX01963MH	
30	X86585	頂蓋加工圖		J861-3408-DG4	1035.5	5	支	LX01963MH	
31	X86585	頂蓋加工圖		J861-3408-DG1R	1435.5	5	支	LX01963MH	
32	X86585	頂蓋加工圖	J861-3408-DG3R	572	5	支	LX01963MH		
33	X86584	頂蓋底座加工圖	J861-3401-FSZ1	J861-3401-FSZ1	682.5	5	支	LX01963MH	
34	X86584	頂蓋底座加工圖		J861-3406A-FSZ1	682.5	1	支	LX01963MH	
35	X86584	頂蓋底座加工圖		J861-3406-FSZ1	682.5	5	支	LX01963MH	
36	X86584	頂蓋底座加工圖		J861-3408-FSZ1	1432.5	5	支	LX01963MH	
37	X86584	頂蓋底座加工圖	J861-3401-FSZ1R	J861-3401-FSZ1R	682.5	5	支	LX01963MH	
38	X86584	頂蓋底座加工圖		J861-3406A-FSZ1R	682.5	1	支	LX01963MH	
39	X86584	頂蓋底座加工圖		J861-3406-FSZ1R	682.5	5	支	LX01963MH	
40	X86584	頂蓋底座加工圖		J861-3408-FSZ1R	1432.5	5	支	LX01963MH	
41	X86584	頂蓋底座加工圖	J861-3401-FSZ3R	J861-3401-FSZ3R	1305.5	5	支	LX01963MH	
42	X86584	頂蓋底座加工圖		J861-3403-FSZ1	1007.5	5	支	LX01963MH	
43	X86584	頂蓋底座加工圖		J861-3406A-FSZ3R	1327.5	1	支	LX01963MH	
44	X86584	頂蓋底座加工圖		J861-3406-FSZ3R	1327.5	5	支	LX01963MH	
45	X86584	頂蓋底座加工圖		J861-3407-FSZ1	1007.5	6	支	LX01963MH	
46	X86584	頂蓋底座加工圖		J861-3408-FSZ4R	1032.5	5	支	LX01963MH	
47	X86584	頂蓋底座加工圖	J861-3401-FSZ3	J861-3401-FSZ3	1305.5	5	支	LX01963MH	
48	X86584	頂蓋底座加工圖		J861-3403-FSZ1R	1007.5	5	支	LX01963MH	
49	X86584	頂蓋底座加工圖		J861-3406A-FSZ3	1327.5	1	支	LX01963MH	
50	X86584	頂蓋底座加工圖		J861-3406-FSZ3	1327.5	5	支	LX01963MH	
51	X86584	頂蓋底座加工圖		J861-3407-FSZ3	1007.5	6	支	LX01963MH	
52	X86584	頂蓋底座加工圖		J861-3408-FSZ4	1032.5	5	支	LX01963MH	

53	X86584	頂蓋底座加工圖	J861-3401-FSZ2	J861-3401-FSZ2	3075	5	支	LX01963MH	
54	X86584	頂蓋底座加工圖	J861-3401-FSZ2R	J861-3401-FSZ2R	3075	5	支	LX01963MH	
55	X86584	頂蓋底座加工圖	J861-3403-FSZ2	J861-3403-FSZ2	2730	5	支	LX01963MH	
56	X86584	頂蓋底座加工圖	J861-3403-FSZ2R	J861-3403-FSZ2R	2730	5	支	LX01963MH	
57	X86584	頂蓋底座加工圖	J861-3406A-FSZ2	J861-3406A-FSZ2	4200	1	支	LX01963MH	
58	X86584	頂蓋底座加工圖		J861-3406-FSZ2	4200	5	支	LX01963MH	
59	X86584	頂蓋底座加工圖	J861-3406A-FSZ2R	J861-3406A-FSZ2R	4200	1	支	LX01963MH	
60	X86584	頂蓋底座加工圖		J861-3406-FSZ2R	4200	5	支	LX01963MH	
61	X86584	頂蓋底座加工圖	J861-3408-FSZ2	J861-3408-FSZ2	627	5	支	LX01963MH	
62	X86584	頂蓋底座加工圖	J861-3408-FSZ2R	J861-3408-FSZ2R	627	5	支	LX01963MH	
63	X86584	頂蓋底座加工圖	J861-3408-FSZ3	J861-3408-FSZ3	569	5	支	LX01963MH	
64	X86584	頂蓋底座加工圖	J861-3408-FSZ3R	J861-3408-FSZ3R	569	5	支	LX01963MH	
65	X86584	頂蓋底座加工圖	J861-3407-FSZ2	J861-3407-FSZ2	5675.3	6	支	LX01963MH	
66	X86586	頂蓋2加工圖	J861-3401-FSC1	J861-3401-FSC1	548	5	支	LX01963MH	
67	X86586	頂蓋2加工圖		J861-3406A-FSC1	548	1	支	LX01963MH	
68	X86586	頂蓋2加工圖		J861-3406-FSC1	548	5	支	LX01963MH	
69	X86586	頂蓋2加工圖		J861-3408-FSC1	1298	5	支	LX01963MH	
70	X86586	頂蓋2加工圖	J861-3401-FSC1R	J861-3401-FSC1R	548	5	支	LX01963MH	
71	X86586	頂蓋2加工圖		J861-3406A-FSC1R	548	1	支	LX01963MH	
72	X86586	頂蓋2加工圖		J861-3406-FSC1R	548	5	支	LX01963MH	
73	X86586	頂蓋2加工圖		J861-3408-FSC1R	1298	5	支	LX01963MH	
74	X86586	頂蓋2加工圖	J861-3401-FSC3R	J861-3401-FSC3R	1214	5	支	LX01963MH	
75	X86586	頂蓋2加工圖		J861-3403-FSC1	916	5	支	LX01963MH	
76	X86586	頂蓋2加工圖		J861-3406A-FSC3R	1236	1	支	LX01963MH	
77	X86586	頂蓋2加工圖		J861-3406-FSC3R	1236	5	支	LX01963MH	
78	X86586	頂蓋2加工圖		J861-3407-FSC1	916	6	支	LX01963MH	
79	X86586	頂蓋2加工圖		J861-3408-FSC4R	941	5	支	LX01963MH	
80	X86586	頂蓋2加工圖	J861-3401-FSC3	J861-3401-FSC3	1214	5	支	LX01963MH	
81	X86586	頂蓋2加工圖		J861-3403-FSC1R	916	5	支	LX01963MH	
82	X86586	頂蓋2加工圖		J861-3406A-FSC3	1236	1	支	LX01963MH	
83	X86586	頂蓋2加工圖		J861-3406-FSC3	1236	5	支	LX01963MH	
84	X86586	頂蓋2加工圖		J861-3407-FSC3	916	6	支	LX01963MH	
85	X86586	頂蓋2加工圖		J861-3408-FSC4	941	5	支	LX01963MH	
86	X86586	頂蓋2加工圖	J861-3401-FSC2	J861-3401-FSC2	2849	5	支	LX01963MH	
87	X86586	頂蓋2加工圖	J861-3401-FSC2R	J861-3401-FSC2R	2849	5	支	LX01963MH	
88	X86586	頂蓋2加工圖	J861-3403-FSC2	J861-3403-FSC2	2638.5	5	支	LX01963MH	
89	X86586	頂蓋2加工圖	J861-3403-FSC2R	J861-3403-FSC2R	2638.5	5	支	LX01963MH	
90	X86586	頂蓋2加工圖	J861-3406A-FSC2	J861-3406A-FSC2	3973.7	1	支	LX01963MH	
91	X86586	頂蓋2加工圖		J861-3406-FSC2	3973.7	5	支	LX01963MH	
92	X86586	頂蓋2加工圖	J861-3406A-FSC2R	J861-3406A-FSC2R	3973.7	1	支	LX01963MH	
93	X86586	頂蓋2加工圖		J861-3406-FSC2R	3973.7	5	支	LX01963MH	
94	X86586	頂蓋2加工圖	J861-3408-FSC2	J861-3408-FSC2	492.4	5	支	LX01963MH	
95	X86586	頂蓋2加工圖	J861-3408-FSC2R	J861-3408-FSC2R	492.4	5	支	LX01963MH	
96	X86586	頂蓋2加工圖	J861-3408-FSC3	J861-3408-FSC3	477.3	5	支	LX01963MH	
97	X86586	頂蓋2加工圖	J861-3408-FSC3R	J861-3408-FSC3R	477.3	5	支	LX01963MH	
98	X86586	頂蓋2加工圖	J861-3407-FSC2	J861-3407-FSC2	5492	6	支	LX01963MH	B版次修改
99	X86594	頂裝玻璃槽蓋	J861-3401-FSG2R	J861-3401-FSG2R	1050.7	5	支	LX01963MH	
100	X86594	頂裝玻璃槽蓋		J861-3401-FSG5	1196.5	5	支	LX01963MH	
101	X86594	頂裝玻璃槽蓋		J861-3401-FSG1	400.5	5	支	LX01963MH	
102	X86594	頂裝玻璃槽蓋		J861-3401-FSG4R	468	5	支	LX01963MH	
103	X86594	頂裝玻璃槽蓋		J861-3403-FSG2	468	5	支	LX01963MH	
104	X86594	頂裝玻璃槽蓋		J861-3403-FSG1R	898.5	5	支	LX01963MH	
105	X86594	頂裝玻璃槽蓋		J861-3406A-FSG2R	716.8	1	支	LX01963MH	
106	X86594	頂裝玻璃槽蓋		J861-3406A-FSG6	1218.5	1	支	LX01963MH	
107	X86594	頂裝玻璃槽蓋		J861-3406A-FSG1	400.5	1	支	LX01963MH	
108	X86594	頂裝玻璃槽蓋		J861-3406A-FSG5R	468	1	支	LX01963MH	
109	X86594	頂裝玻璃槽蓋		J861-3406-FSG2R	716.8	5	支	LX01963MH	

110	X86594	頂裝玻璃槽蓋	J861-3401-FSG2R	J861-3406-FSG6	1218.5	5	支	LX01963MH		
111	X86594	頂裝玻璃槽蓋		J861-3406-FSG1	400.5	5	支	LX01963MH		
112	X86594	頂裝玻璃槽蓋		J861-3406-FSG5R	468	5	支	LX01963MH		
113	X86594	頂裝玻璃槽蓋		J861-3407-FSG2	468	6	支	LX01963MH		
114	X86594	頂裝玻璃槽蓋		J861-3407-FSG6	898.5	6	支	LX01963MH		
115	X86594	頂裝玻璃槽蓋		J861-3408-FSG2R	332.5	5	支	LX01963MH		
116	X86594	頂裝玻璃槽蓋		J861-3408-FSG4	923.5	5	支	LX01963MH		
117	X86594	頂裝玻璃槽蓋		J861-3408-FSG1	1150.5	5	支	LX01963MH		
118	X86594	頂裝玻璃槽蓋		J861-3408-FSG3R	393	5	支	LX01963MH		
119	X86594	頂裝玻璃槽蓋	J861-3401-FSG1R	J861-3401-FSG1R	400.5	5	支	LX01963MH		
120	X86594	頂裝玻璃槽蓋		J861-3401-FSG4	468	5	支	LX01963MH		
121	X86594	頂裝玻璃槽蓋		J861-3401-FSG2	1050.7	5	支	LX01963MH		
122	X86594	頂裝玻璃槽蓋		J861-3401-FSG5R	1196.5	5	支	LX01963MH		
123	X86594	頂裝玻璃槽蓋		J861-3403-FSG1	898.5	5	支	LX01963MH		
124	X86594	頂裝玻璃槽蓋		J861-3403-FSG2R	468	5	支	LX01963MH		
125	X86594	頂裝玻璃槽蓋		J861-3406A-FSG1R	400.5	1	支	LX01963MH		
126	X86594	頂裝玻璃槽蓋		J861-3406A-FSG5	468	1	支	LX01963MH		
127	X86594	頂裝玻璃槽蓋		J861-3406A-FSG2	716.8	1	支	LX01963MH		
128	X86594	頂裝玻璃槽蓋		J861-3406A-FSG6R	1218.5	1	支	LX01963MH		
129	X86594	頂裝玻璃槽蓋		J861-3406-FSG1R	400.5	5	支	LX01963MH		
130	X86594	頂裝玻璃槽蓋		J861-3406-FSG5	468	5	支	LX01963MH		
131	X86594	頂裝玻璃槽蓋		J861-3406-FSG2	716.8	5	支	LX01963MH		
132	X86594	頂裝玻璃槽蓋		J861-3406-FSG6R	1218.5	5	支	LX01963MH		
133	X86594	頂裝玻璃槽蓋		J861-3407-FSG1	898.5	6	支	LX01963MH		
134	X86594	頂裝玻璃槽蓋		J861-3407-FSG5	468	6	支	LX01963MH		
135	X86594	頂裝玻璃槽蓋		J861-3408-FSG1R	1150.5	5	支	LX01963MH		
136	X86594	頂裝玻璃槽蓋		J861-3408-FSG3	393	5	支	LX01963MH		
137	X86594	頂裝玻璃槽蓋		J861-3408-FSG2	332.5	5	支	LX01963MH		
138	X86594	頂裝玻璃槽蓋		J861-3408-FSG4R	923.5	5	支	LX01963MH		
139	X86594	頂裝玻璃槽蓋	J861-3401-FSG3	J861-3401-FSG3	1159	5	支	LX01963MH		
140	X86594	頂裝玻璃槽蓋		J861-3401-FSG3R	1159	5	支	LX01963MH		
141	X86594	頂裝玻璃槽蓋		J861-3403-FSG3	990.2	5	支	LX01963MH		
142	X86594	頂裝玻璃槽蓋		J861-3403-FSG4	885.3	5	支	LX01963MH		
143	X86594	頂裝玻璃槽蓋		J861-3403-FSG3R	990.2	5	支	LX01963MH		
144	X86594	頂裝玻璃槽蓋		J861-3403-FSG4R	885.3	5	支	LX01963MH		
145	X86594	頂裝玻璃槽蓋		J861-3406A-FSG3	815.2	2	支	LX01963MH		
146	X86594	頂裝玻璃槽蓋		J861-3406A-FSG4	825.3	1	支	LX01963MH		
147	X86594	頂裝玻璃槽蓋		J861-3406A-FSG3R	815.2	2	支	LX01963MH		
148	X86594	頂裝玻璃槽蓋		J861-3406A-FSG4R	825.3	1	支	LX01963MH		
149	X86594	頂裝玻璃槽蓋		J861-3406-FSG3	815.2	10	支	LX01963MH		
150	X86594	頂裝玻璃槽蓋		J861-3406-FSG4	825.3	5	支	LX01963MH		
151	X86594	頂裝玻璃槽蓋		J861-3406-FSG3R	815.2	10	支	LX01963MH		
152	X86594	頂裝玻璃槽蓋		J861-3406-FSG4R	825.3	5	支	LX01963MH		
153	X86594	頂裝玻璃槽蓋		J861-3407-FSG3	1044	12	支	LX01963MH		
154	X86594	頂裝玻璃槽蓋		J861-3407-FSG4	1034	12	支	LX01963MH	B版次修改	
155	X86594	頂裝玻璃槽蓋		J861-FSG1	75	42	支	LX01963MH		
156	X86594	頂裝玻璃槽蓋		J861-FSG2	87.5	10	支	LX01963MH		
157	X86590	底橫室外裝飾		J861-3401-DWG1	J861-3401-DWG1	893	5	支	LX01963MH	
158	X86590	底橫室外裝飾			J861-3406A-DWG1	893	1	支	LX01963MH	
159	X86590	底橫室外裝飾	J861-3406-DWG1		893	5	支	LX01963MH		
160	X86590	底橫室外裝飾	J861-3408-DWG1		1643	5	支	LX01963MH		
161	X86590	底橫室外裝飾	J861-3401-DWG1R	J861-3401-DWG1R	893	5	支	LX01963MH		
162	X86590	底橫室外裝飾		J861-3406A-DWG1R	893	1	支	LX01963MH		
163	X86590	底橫室外裝飾		J861-3406-DWG1R	893	5	支	LX01963MH		
164	X86590	底橫室外裝飾		J861-3408-DWG1R	1643	5	支	LX01963MH		
165	X86590	底橫室外裝飾	J861-3401-DWG5R	J861-3401-DWG5R	1516	5	支	LX01963MH		
166	X86590	底橫室外裝飾		J861-3403-DWG1	1218	5	支	LX01963MH		

167	X86590	底橫室外裝飾	J861-3401-DWG5R	J861-3406A-DWG6R	1538	1	支	LX01963MH	
168	X86590	底橫室外裝飾		J861-3406-DWG6R	1538	5	支	LX01963MH	
169	X86590	底橫室外裝飾		J861-3407-DWG1	1218	6	支	LX01963MH	
170	X86590	底橫室外裝飾	J861-3401-DWG5	J861-3401-DWG5	1516	5	支	LX01963MH	
171	X86590	底橫室外裝飾		J861-3403-DWG1R	1218	5	支	LX01963MH	
172	X86590	底橫室外裝飾		J861-3406A-DWG6	1538	1	支	LX01963MH	
173	X86590	底橫室外裝飾		J861-3406-DWG6	1538	5	支	LX01963MH	
174	X86590	底橫室外裝飾		J861-3407-DWG7	1218	6	支	LX01963MH	
175	X86590	底橫室外裝飾	J861-3401-DWG2	J861-3401-DWG2	1446.5	5	支	LX01963MH	
176	X86590	底橫室外裝飾		J861-3406A-DWG2	1112.8	1	支	LX01963MH	
177	X86590	底橫室外裝飾		J861-3406-DWG2	1112.8	5	支	LX01963MH	
178	X86590	底橫室外裝飾	J861-3401-DWG2R	J861-3401-DWG2R	1446.5	5	支	LX01963MH	
179	X86590	底橫室外裝飾		J861-3406A-DWG2R	1112.8	1	支	LX01963MH	
180	X86590	底橫室外裝飾		J861-3406-DWG2R	1112.8	5	支	LX01963MH	
181	X86590	底橫室外裝飾	J861-3401-DWG3	J861-3401-DWG3	1227	5	支	LX01963MH	
182	X86590	底橫室外裝飾		J861-3403-DWG3R	1058.2	5	支	LX01963MH	
183	X86590	底橫室外裝飾		J861-3406A-DWG4	893.3	1	支	LX01963MH	
184	X86590	底橫室外裝飾		J861-3406-DWG4	893.3	5	支	LX01963MH	
185	X86590	底橫室外裝飾		J861-3407-DWG5	1112	6	支	LX01963MH	
186	X86590	底橫室外裝飾	J861-3401-DWG3R	J861-3401-DWG3R	1227	5	支	LX01963MH	
187	X86590	底橫室外裝飾		J861-3403-DWG3	1058.2	5	支	LX01963MH	
188	X86590	底橫室外裝飾		J861-3406A-DWG4R	893.3	1	支	LX01963MH	
189	X86590	底橫室外裝飾		J861-3406-DWG4R	893.3	5	支	LX01963MH	
190	X86590	底橫室外裝飾		J861-3407-DWG3	1112	6	支	LX01963MH	
191	X86590	底橫室外裝飾	J861-3401-DWG4	J861-3401-DWG4	816.5	5	支	LX01963MH	
192	X86590	底橫室外裝飾		J861-3403-DWG2R	816.5	5	支	LX01963MH	
193	X86590	底橫室外裝飾		J861-3406A-DWG5	816.5	1	支	LX01963MH	
194	X86590	底橫室外裝飾		J861-3406-DWG5	816.5	5	支	LX01963MH	
195	X86590	底橫室外裝飾		J861-3407-DWG6	816.5	6	支	LX01963MH	
196	X86590	底橫室外裝飾		J861-3401-DWG4R	J861-3401-DWG4R	816.5	5	支	LX01963MH
197	X86590	底橫室外裝飾	J861-3403-DWG2		816.5	5	支	LX01963MH	
198	X86590	底橫室外裝飾	J861-3406A-DWG5R		816.5	1	支	LX01963MH	
199	X86590	底橫室外裝飾	J861-3406-DWG5R		816.5	5	支	LX01963MH	
200	X86590	底橫室外裝飾	J861-3407-DWG2		816.5	6	支	LX01963MH	
201	X86590	底橫室外裝飾	J861-3406A-DWG3	J861-3406A-DWG3	893.3	2	支	LX01963MH	
202	X86590	底橫室外裝飾		J861-3406-DWG3	893.3	10	支	LX01963MH	
203	X86590	底橫室外裝飾		J861-3407-DWG4	1112	12	支	LX01963MH	
204	X86590	底橫室外裝飾	J861-3406A-DWG3R	J861-3406A-DWG3R	893.3	2	支	LX01963MH	
205	X86590	底橫室外裝飾		J861-3406-DWG3R	893.3	10	支	LX01963MH	
206	X86590	底橫室外裝飾	J861-3403-DWG4	J861-3403-DWG4	1059.7	5	支	LX01963MH	
207	X86590	底橫室外裝飾	J861-3403-DWG4R	J861-3403-DWG4R	1059.7	5	支	LX01963MH	
208	X86590	底橫室外裝飾	J861-3408-DWG2	J861-3408-DWG2	839.5	5	支	LX01963MH	
209	X86590	底橫室外裝飾	J861-3408-DWG2R	J861-3408-DWG2R	839.5	5	支	LX01963MH	
210	X86605	底橫冷氣位外蓋	J861-3408-DWG3	J861-3408-DWG3	586.9	5	支	LX01963MH	
211	X86605	底橫冷氣位外蓋	J861-3408-DWG3R	J861-3408-DWG3R	586.9	5	支	LX01963MH	
212	X86605	底橫冷氣位外蓋	J861-3408-DWG4	J861-3408-DWG4	1118	5	支	LX01963MH	
213	X86605	底橫冷氣位外蓋	J861-3408-DWG4R	J861-3408-DWG4R	1118	5	支	LX01963MH	
214	X86590	底橫室外裝飾	J861-3412-DWG1	J861-3412-DWG1	2093	1	支	LX01963MH	A版次修改
215	X86590	底橫室外裝飾	J861-3412-DWG1R	J861-3412-DWG1R	2093	1	支	LX01963MH	A版次修改
216	X86590	底橫室外裝飾	J861-3412-DWG2	J861-3412-DWG2	839.5	1	支	LX01963MH	
217	X86590	底橫室外裝飾	J861-3412-DWG2R	J861-3412-DWG2R	839.5	1	支	LX01963MH	
218	X86590	底橫室外裝飾	J861-3412-DWG3	J861-3412-DWG3	647.9	1	支	LX01963MH	
219	X86590	底橫室外裝飾	J861-3412-DWG3R	J861-3412-DWG3R	647.9	1	支	LX01963MH	
220	X86590	底橫室外裝飾	J861-3412-DWG4	J861-3412-DWG4	678	1	支	LX01963MH	A版次修改
221	X86590	底橫室外裝飾	J861-3412-DWG4R	J861-3412-DWG4R	678	1	支	LX01963MH	A版次修改
222	X86587	底橫室內裝飾	J861-3401-DNG1	J861-3401-DNG1	549.2	5	支	UCT554575XL-3	
223	X86587	底橫室內裝飾		J861-3406A-DNG1	549.2	1	支	UCT554575XL-3	
224	X86587	底橫室內裝飾		J861-3406-DNG1	549.2	5	支	UCT554575XL-3	

225	X86587	底橫室內裝飾	J861-3401-DNG1	J861-3408-DNG1	1299.2	5	支	UCT554575XL-3	
226	X86587	底橫室內裝飾	J861-3401-DNG1R	J861-3401-DNG1R	549.2	5	支	UCT554575XL-3	
227	X86587	底橫室內裝飾		J861-3406A-DNG1R	549.2	1	支	UCT554575XL-3	
228	X86587	底橫室內裝飾		J861-3406-DNG1R	549.2	5	支	UCT554575XL-3	
229	X86587	底橫室內裝飾		J861-3408-DNG1R	1299.2	5	支	UCT554575XL-3	
230	X86587	底橫室內裝飾		J861-3401-DNG2	J861-3401-DNG2	1102.7	5	支	UCT554575XL-3
231	X86587	底橫室內裝飾	J861-3406A-DNG2		769	1	支	UCT554575XL-3	
232	X86587	底橫室內裝飾	J861-3406-DNG2		769	5	支	UCT554575XL-3	
233	X86587	底橫室內裝飾	J861-3401-DNG2R	J861-3401-DNG2R	1102.7	5	支	UCT554575XL-3	
234	X86587	底橫室內裝飾		J861-3406A-DNG2R	769	1	支	UCT554575XL-3	
235	X86587	底橫室內裝飾		J861-3406-DNG2R	769	5	支	UCT554575XL-3	
236	X86587	底橫室內裝飾	J861-3401-DNG3	J861-3401-DNG3	1197.5	5	支	UCT554575XL-3	
237	X86587	底橫室內裝飾		J861-3403-DNG3R	1028.7	5	支	UCT554575XL-3	
238	X86587	底橫室內裝飾		J861-3406A-DNG4	863.8	1	支	UCT554575XL-3	
239	X86587	底橫室內裝飾		J861-3406-DNG4	863.8	5	支	UCT554575XL-3	
240	X86587	底橫室內裝飾		J861-3407-DNG5	1082.5	6	支	UCT554575XL-3	
241	X86587	底橫室內裝飾	J861-3401-DNG3R	J861-3401-DNG3R	1197.5	5	支	UCT554575XL-3	
242	X86587	底橫室內裝飾		J861-3403-DNG3	1028.7	5	支	UCT554575XL-3	
243	X86587	底橫室內裝飾		J861-3406A-DNG4R	863.8	1	支	UCT554575XL-3	
244	X86587	底橫室內裝飾		J861-3406-DNG4R	863.8	5	支	UCT554575XL-3	
245	X86587	底橫室內裝飾		J861-3407-DNG3	1082.5	6	支	UCT554575XL-3	
246	X86587	底橫室內裝飾	J861-3406A-DNG3	J861-3406A-DNG3	893.3	2	支	UCT554575XL-3	
247	X86587	底橫室內裝飾		J861-3406-DNG3	893.3	10	支	UCT554575XL-3	
248	X86587	底橫室內裝飾		J861-3407-DNG4	1112	12	支	UCT554575XL-3	
249	X86587	底橫室內裝飾	J861-3406A-DNG3R	J861-3406A-DNG3R	893.3	2	支	UCT554575XL-3	
250	X86587	底橫室內裝飾		J861-3406-DNG3R	893.3	10	支	UCT554575XL-3	
251	X86587	底橫室內裝飾	J861-3403-DNG4	J861-3403-DNG4	1059.7	5	支	UCT554575XL-3	
252	X86587	底橫室內裝飾	J861-3403-DNG4R	J861-3403-DNG4R	1059.7	5	支	UCT554575XL-3	
253	X86587	底橫室內裝飾	J861-3408-DNG2	J861-3408-DNG2	694	5	支	UCT554575XL-3	
254	X86587	底橫室內裝飾	J861-3408-DNG2R	J861-3408-DNG2R	694	5	支	UCT554575XL-3	
255	X86601	底橫冷氣位內蓋	J861-3401-DNG5R	J861-3401-DNG5R	1209	5	支	UCT554575XL-3	
256	X86601	底橫冷氣位內蓋		J861-3403-DNG1	911	5	支	UCT554575XL-3	
257	X86601	底橫冷氣位內蓋		J861-3406A-DNG6R	1231	1	支	UCT554575XL-3	
258	X86601	底橫冷氣位內蓋		J861-3406-DNG6R	1231	5	支	UCT554575XL-3	
259	X86601	底橫冷氣位內蓋		J861-3407-DNG1	911	6	支	UCT554575XL-3	
260	X86601	底橫冷氣位內蓋	J861-3401-DNG5	J861-3401-DNG5	1209	5	支	UCT554575XL-3	
261	X86601	底橫冷氣位內蓋		J861-3403-DNG1R	911	5	支	UCT554575XL-3	
262	X86601	底橫冷氣位內蓋		J861-3406A-DNG6	1231	1	支	UCT554575XL-3	
263	X86601	底橫冷氣位內蓋		J861-3406-DNG6	1231	5	支	UCT554575XL-3	
264	X86601	底橫冷氣位內蓋		J861-3407-DNG7	911	6	支	UCT554575XL-3	
265	X86601	底橫冷氣位內蓋	J861-3401-DNG4	J861-3401-DNG4	481	5	支	UCT554575XL-3	
266	X86601	底橫冷氣位內蓋		J861-3403-DNG2R	481	5	支	UCT554575XL-3	
267	X86601	底橫冷氣位內蓋		J861-3406A-DNG5	481	1	支	UCT554575XL-3	
268	X86601	底橫冷氣位內蓋		J861-3406-DNG5	481	5	支	UCT554575XL-3	
269	X86601	底橫冷氣位內蓋		J861-3407-DNG6	481	6	支	UCT554575XL-3	
270	X86601	底橫冷氣位內蓋	J861-3401-DNG4R	J861-3401-DNG4R	481	5	支	UCT554575XL-3	
271	X86601	底橫冷氣位內蓋		J861-3403-DNG2	481	5	支	UCT554575XL-3	
272	X86601	底橫冷氣位內蓋		J861-3406A-DNG5R	481	1	支	UCT554575XL-3	
273	X86601	底橫冷氣位內蓋		J861-3406-DNG5R	481	5	支	UCT554575XL-3	
274	X86601	底橫冷氣位內蓋		J861-3407-DNG2	481	6	支	UCT554575XL-3	
275	X86601	底橫冷氣位內蓋	J861-3408-DNG3	J861-3403-DNG4	406	5	支	UCT554575XL-3	
276	X86601	底橫冷氣位內蓋	J861-3408-DNG3R	J861-3403-DNG4	406	5	支	UCT554575XL-3	
277	X86601	底橫冷氣位內蓋	J861-3408-DNG4	J861-3403-DNG4	936	5	支	UCT554575XL-3	
278	X86601	底橫冷氣位內蓋	J861-3408-DNG4R	J861-3403-DNG4	936	5	支	UCT554575XL-3	
279	X86589	裝玻璃底橫	J861-3401-DH1	J861-3401-DH1	703	5	支	MILL	
280	X86589	裝玻璃底橫		J861-3406A-DH1	703	1	支	MILL	

281	X86589	裝玻璃底橫	J861-3401-DH1	J861-3406-DH1	703	5	支	MILL	
282	X86589	裝玻璃底橫		J861-3408-DH1	1453	5	支	MILL	
283	X86589	裝玻璃底橫	J861-3401-DH1R	J861-3401-DH1R	703	5	支	MILL	
284	X86589	裝玻璃底橫		J861-3406A-DH1R	703	1	支	MILL	
285	X86589	裝玻璃底橫		J861-3406-DH1R	703	5	支	MILL	
286	X86589	裝玻璃底橫		J861-3408-DH1R	1453	5	支	MILL	
287	X86589	裝玻璃底橫		J861-3401-DH5R	J861-3401-DH5R	1326	5	支	MILL
288	X86589	裝玻璃底橫	J861-3401-DH5R	J861-3403-DH1	1028	5	支	MILL	
289	X86589	裝玻璃底橫		J861-3406A-DH6R	1348	1	支	MILL	
290	X86589	裝玻璃底橫		J861-3406-DH6R	1348	5	支	MILL	
291	X86589	裝玻璃底橫		J861-3407-DH1	1028	6	支	MILL	
292	X86589	裝玻璃底橫		J861-3408-DH4R	928	5	支	MILL	
293	X86589	裝玻璃底橫	J861-3401-DH5	J861-3401-DH5	1326	5	支	MILL	B版次修改
294	X86589	裝玻璃底橫		J861-3403-DH1R	1028	5	支	MILL	B版次修改
295	X86589	裝玻璃底橫		J861-3406A-DH6	1348	1	支	MILL	B版次修改
296	X86589	裝玻璃底橫		J861-3406-DH6	1348	5	支	MILL	B版次修改
297	X86589	裝玻璃底橫		J861-3407-DH7	1028	6	支	MILL	B版次修改
298	X86589	裝玻璃底橫		J861-3408-DH4	928	5	支	MILL	
299	X86589	裝玻璃底橫	J861-3401-DH2	J861-3401-DH2	1256.5	5	支	MILL	
300	X86589	裝玻璃底橫		J861-3406A-DH2	922.8	1	支	MILL	
301	X86589	裝玻璃底橫		J861-3406-DH2	922.8	5	支	MILL	
302	X86589	裝玻璃底橫	J861-3401-DH2R	J861-3401-DH2R	1256.5	5	支	MILL	
303	X86589	裝玻璃底橫		J861-3406A-DH2R	922.8	1	支	MILL	
304	X86589	裝玻璃底橫		J861-3406-DH2R	922.8	5	支	MILL	
305	X86589	裝玻璃底橫	J861-3401-DH3	J861-3401-DH3	1227	5	支	MILL	
306	X86589	裝玻璃底橫		J861-3403-DH3R	1058.2	5	支	MILL	
307	X86589	裝玻璃底橫		J861-3406A-DH4	893.3	1	支	MILL	
308	X86589	裝玻璃底橫		J861-3406-DH4	893.3	5	支	MILL	
309	X86589	裝玻璃底橫		J861-3407-DH5	1112	6	支	MILL	
310	X86589	裝玻璃底橫	J861-3401-DH3R	J861-3401-DH3R	1227	5	支	MILL	
311	X86589	裝玻璃底橫		J861-3403-DH3	1058.2	5	支	MILL	
312	X86589	裝玻璃底橫		J861-3406A-DH4R	893.3	1	支	MILL	
313	X86589	裝玻璃底橫		J861-3406-DH4R	893.3	5	支	MILL	
314	X86589	裝玻璃底橫		J861-3407-DH3	1112	6	支	MILL	
315	X86589	裝玻璃底橫	J861-3401-DH4	J861-3401-DH4	626.5	5	支	MILL	
316	X86589	裝玻璃底橫		J861-3403-DH2R	626.5	5	支	MILL	
317	X86589	裝玻璃底橫		J861-3406A-DH5	626.5	1	支	MILL	
318	X86589	裝玻璃底橫		J861-3406-DH5	626.5	5	支	MILL	
319	X86589	裝玻璃底橫		J861-3407-DH6	626.5	6	支	MILL	
320	X86589	裝玻璃底橫	J861-3401-DH4R	J861-3401-DH4R	626.5	5	支	MILL	
321	X86589	裝玻璃底橫		J861-3403-DH2	626.5	5	支	MILL	
322	X86589	裝玻璃底橫		J861-3406A-DH5R	626.5	1	支	MILL	
323	X86589	裝玻璃底橫		J861-3406-DH5R	626.5	5	支	MILL	
324	X86589	裝玻璃底橫		J861-3407-DH2	626.5	6	支	MILL	
325	X86589	裝玻璃底橫	J861-3406A-DH3	J861-3406A-DH3	893.3	2	支	MILL	
326	X86589	裝玻璃底橫		J861-3406-DH3	893.3	10	支	MILL	
327	X86589	裝玻璃底橫		J861-3407-DH4	1112	12	支	MILL	
328	X86589	裝玻璃底橫	J861-3406A-DH3R	J861-3406A-DH3R	893.3	2	支	MILL	
329	X86589	裝玻璃底橫		J861-3406-DH3R	893.3	10	支	MILL	
330	X86589	裝玻璃底橫	J861-3403-DH4	J861-3403-DH4	1059.7	5	支	MILL	
331	X86589	裝玻璃底橫	J861-3403-DH4R	J861-3403-DH4R	1059.7	5	支	MILL	
332	X86589	裝玻璃底橫	J861-3408-DH2	J861-3408-DH2	649.6	5	支	MILL	
333	X86589	裝玻璃底橫	J861-3408-DH2R	J861-3408-DH2R	649.6	5	支	MILL	
334	X86589	裝玻璃底橫	J861-3408-DH3	J861-3408-DH3	538	5	支	MILL	
335	X86589	裝玻璃底橫	J861-3408-DH3R	J861-3408-DH3R	538	5	支	MILL	
336	X86589	裝玻璃底橫	J861-3412-DH1	J861-3412-DH1	1903	1	支	MILL	A版次修改
337	X86589	裝玻璃底橫	J861-3412-DH1R	J861-3412-DH1R	1903	1	支	MILL	A版次修改
338	X86589	裝玻璃底橫	J861-3412-DH2	J861-3412-DH2	649.6	1	支	MILL	

339	X86589	裝玻璃底橫	J861-3412-DH2R	J861-3412-DH2R	649.6	1	支	MILL		
340	X86589	裝玻璃底橫	J861-3412-DH3	J861-3412-DH3	583	1	支	MILL	B版次修改	
341	X86589	裝玻璃底橫	J861-3412-DH3R	J861-3412-DH3R	583	1	支	MILL	B版次修改	
342	X86589	裝玻璃底橫	J861-3412-DH4	J861-3412-DH4	613	1	支	MILL	A版次修改	
343	X86589	裝玻璃底橫	J861-3412-DH4R	J861-3412-DH4R	613	1	支	MILL	A版次修改	
344	X86588	底橫室內裝飾托角	J861-3401-TJ1	J861-3401-TJ1	397.3	5	支	UCT554575XL-3		
345	X86588	底橫室內裝飾托角		J861-3406A-TJ1	397.3	1	支	UCT554575XL-3		
346	X86588	底橫室內裝飾托角		J861-3406-TJ1	397.3	5	支	UCT554575XL-3		
347	X86588	底橫室內裝飾托角		J861-3408-TJ1	1147.3	5	支	UCT554575XL-3		
348	X86588	底橫室內裝飾托角		J861-3412-TJ1	1147.3	1	支	UCT554575XL-3		
349	X86588	底橫室內裝飾托角		J861-3401-TJ2R	1047.3	5	支	UCT554575XL-3		
350	X86588	底橫室內裝飾托角		J861-3406A-TJ2R	713.6	1	支	UCT554575XL-3		
351	X86588	底橫室內裝飾托角		J861-3406-TJ2R	713.6	5	支	UCT554575XL-3		
352	X86588	底橫室內裝飾托角		J861-3408-TJ2R	329	5	支	UCT554575XL-3		
353	X86588	底橫室內裝飾托角		J861-3401-TJ1R	J861-3401-TJ1R	397.3	5	支	UCT554575XL-3	
354	X86588	底橫室內裝飾托角			J861-3406A-TJ1R	397.3	1	支	UCT554575XL-3	
355	X86588	底橫室內裝飾托角			J861-3406-TJ1R	397.3	5	支	UCT554575XL-3	
356	X86588	底橫室內裝飾托角	J861-3408-TJ1R		1147.3	5	支	UCT554575XL-3		
357	X86588	底橫室內裝飾托角	J861-3412-TJ1R		1147.3	1	支	UCT554575XL-3		
358	X86588	底橫室內裝飾托角	J861-3401-TJ2		1047.3	5	支	UCT554575XL-3		
359	X86588	底橫室內裝飾托角	J861-3406A-TJ2		713.6	1	支	UCT554575XL-3		
360	X86588	底橫室內裝飾托角	J861-3406-TJ2		713.6	5	支	UCT554575XL-3		
361	X86588	底橫室內裝飾托角	J861-3408-TJ2		329	5	支	UCT554575XL-3		
362	X86588	底橫室內裝飾托角	J861-3401-TJ3		J861-3401-TJ3	1160	5	支	UCT554575XL-3	
363	X86588	底橫室內裝飾托角			J861-3403-TJ3R	991.2	5	支	UCT554575XL-3	
364	X86588	底橫室內裝飾托角			J861-3406A-TJ4	826.3	1	支	UCT554575XL-3	
365	X86588	底橫室內裝飾托角		J861-3406-TJ4	826.3	5	支	UCT554575XL-3		
366	X86588	底橫室內裝飾托角		J861-3407-TJ5	1045	6	支	UCT554575XL-3		
367	X86588	底橫室內裝飾托角		J861-3401-TJ3R	1160	5	支	UCT554575XL-3		
368	X86588	底橫室內裝飾托角		J861-3403-TJ3	991.2	5	支	UCT554575XL-3		
369	X86588	底橫室內裝飾托角		J861-3406A-TJ4R	826.3	1	支	UCT554575XL-3		
370	X86588	底橫室內裝飾托角		J861-3406-TJ4R	826.3	5	支	UCT554575XL-3		
371	X86588	底橫室內裝飾托角		J861-3407-TJ3	1045	6	支	UCT554575XL-3		
372	X86588	底橫室內裝飾托角		J861-3406A-TJ3	816.3	2	支	UCT554575XL-3		
373	X86588	底橫室內裝飾托角		J861-3406-TJ3	816.3	10	支	UCT554575XL-3		
374	X86588	底橫室內裝飾托角	J861-3407-TJ4	1035	12	支	UCT554575XL-3			
375	X86588	底橫室內裝飾托角	J861-3406A-TJ3R	816.3	2	支	UCT554575XL-3			
376	X86588	底橫室內裝飾托角	J861-3406-TJ3R	816.3	10	支	UCT554575XL-3			
377	X86588	底橫室內裝飾托角	J861-3403-TJ4	886.2	5	支	UCT554575XL-3			
378	X86588	底橫室內裝飾托角	J861-3403-TJ4R	886.2	5	支	UCT554575XL-3			
379	X86588	底橫室內裝飾托角	J861-TJ1	J861-TJ1	75	26	支	UCT554575XL-3		
380	X86588	底橫室內裝飾托角	J861-TJ1R	J861-TJ1R	75	26	支	UCT554575XL-3		
381	X86588	底橫室內裝飾托角	J861-TJ2	J861-TJ2	90	5	支	UCT554575XL-3		
382	X86588	底橫室內裝飾托角	J861-TJ2R	J861-TJ2R	90	5	支	UCT554575XL-3		
383	X86602	底橫冷氣位蓋	J861-3401-TJ5R	J861-3401-TJ5R	1208	5	支	UCT554575XL-3		
384	X86602	底橫冷氣位蓋		J861-3403-TJ1	910	5	支	UCT554575XL-3		
385	X86602	底橫冷氣位蓋		J861-3406A-TJ6R	1230	1	支	UCT554575XL-3		
386	X86602	底橫冷氣位蓋		J861-3406-TJ6R	1230	5	支	UCT554575XL-3		
387	X86602	底橫冷氣位蓋		J861-3407-TJ1	910	6	支	UCT554575XL-3		
388	X86602	底橫冷氣位蓋		J861-3408-TJ4R	935	5	支	UCT554575XL-3		
389	X86602	底橫冷氣位蓋		J861-3401-TJ5	1208	5	支	UCT554575XL-3		
390	X86602	底橫冷氣位蓋	J861-3401-TJ5	J861-3403-TJ1R	910	5	支	UCT554575XL-3		
391	X86602	底橫冷氣位蓋		J861-3406A-TJ6	1230	1	支	UCT554575XL-3		
392	X86602	底橫冷氣位蓋		J861-3406-TJ6	1230	5	支	UCT554575XL-3		
393	X86602	底橫冷氣位蓋		J861-3407-TJ7	910	6	支	UCT554575XL-3		
394	X86602	底橫冷氣位蓋		J861-3408-TJ4	935	5	支	UCT554575XL-3		
395	X86602	底橫冷氣位蓋		J861-3401-TJ4	J861-3401-TJ4	480	5	支	UCT554575XL-3	

396	X86602	底橫冷氣位蓋	J861-3401-TJ4	J861-3403-TJ2R	480	5	支	UCT554575XL-3		
397	X86602	底橫冷氣位蓋		J861-3406A-TJ5	480	1	支	UCT554575XL-3		
398	X86602	底橫冷氣位蓋		J861-3406-TJ5	480	5	支	UCT554575XL-3		
399	X86602	底橫冷氣位蓋		J861-3407-TJ6	480	6	支	UCT554575XL-3		
400	X86602	底橫冷氣位蓋		J861-3408-TJ3	405	5	支	UCT554575XL-3		
401	X86602	底橫冷氣位蓋	J861-3401-TJ4R	J861-3401-TJ4R	480	5	支	UCT554575XL-3		
402	X86602	底橫冷氣位蓋		J861-3403-TJ2	480	5	支	UCT554575XL-3		
403	X86602	底橫冷氣位蓋		J861-3406A-TJ5R	480	1	支	UCT554575XL-3		
404	X86602	底橫冷氣位蓋		J861-3406-TJ5R	480	5	支	UCT554575XL-3		
405	X86602	底橫冷氣位蓋		J861-3407-TJ2	480	6	支	UCT554575XL-3		
406	X86602	底橫冷氣位蓋		J861-3408-TJ3R	405	5	支	UCT554575XL-3		
407	X86612	50X25通	3401-TJ5R-FT1	3401-TJ5R-FT1	1042	5	支	LX01963MH		
408	X86612	50X25通		3403-TJ1-FT1	744	5	支	LX01963MH		
409	X86612	50X25通		3406A-TJ6R-FT1	1064	1	支	LX01963MH		
410	X86612	50X25通		3406-TJ6R-FT1	1064	5	支	LX01963MH		
411	X86612	50X25通		3407-TJ1-FT1	744	6	支	LX01963MH		
412	X86612	50X25通		3408-TJ4R-FT1	769	5	支	LX01963MH		
413	X86612	50X25通		3401-TJ5-FT1	1042	5	支	LX01963MH		
414	X86612	50X25通		3403-TJ1R-FT1	744	5	支	LX01963MH		
415	X86612	50X25通		3406A-TJ6-FT1	1064	1	支	LX01963MH		
416	X86612	50X25通		3406-TJ6-FT1	1064	5	支	LX01963MH		
417	X86612	50X25通		3407-TJ7-FT1	744	6	支	LX01963MH		
418	X86612	50X25通		3408-TJ4-FT1	769	5	支	LX01963MH		
419	X86612	50X25通		3401-TJ4-FT1	480	5	支	LX01963MH		
420	X86612	50X25通		3403-TJ2R-FT1	480	5	支	LX01963MH		
421	X86612	50X25通		3406A-TJ5-FT1	480	1	支	LX01963MH		
422	X86612	50X25通		3406-TJ5-FT1	480	5	支	LX01963MH		
423	X86612	50X25通		3407-TJ6-FT1	480	6	支	LX01963MH		
424	X86612	50X25通		3408-TJ3-FT1	405	5	支	LX01963MH		
425	X86612	50X25通		3401-TJ4R-FT1	480	5	支	LX01963MH		
426	X86612	50X25通		3403-TJ2-FT1	480	5	支	LX01963MH		
427	X86612	50X25通		3406A-TJ5R-FT1	480	1	支	LX01963MH		
428	X86612	50X25通		3406-TJ5R-FT1	480	5	支	LX01963MH		
429	X86612	50X25通		3407-TJ2-FT1	480	6	支	LX01963MH		
430	X86612	50X25通		3408-TJ3R-FT1	405	5	支	LX01963MH		
431	X86612	50X25通		J861-FT1	74	54	支	LX01963MH		
432	N00923	53X28. 5X3鋁角		3401-DH1-LJ1	3401-DH1-LJ1	683	5	支	MILL	
433	N00923	53X28. 5X3鋁角			3406A-DH1-LJ1	683	1	支	MILL	
434	N00923	53X28. 5X3鋁角			3406-DH1-LJ1	683	5	支	MILL	
435	N00923	53X28. 5X3鋁角			3408-DH1-LJ1	1433	5	支	MILL	
436	N00923	53X28. 5X3鋁角			3412-DH1-LJ1	1883	1	支	MILL	A版次修改
437	N00923	53X28. 5X3鋁角	3401-DH1R-LJ1		683	5	支	MILL		
438	N00923	53X28. 5X3鋁角	3406A-DH1R-LJ1		683	1	支	MILL		
439	N00923	53X28. 5X3鋁角	3406-DH1R-LJ1		683	5	支	MILL		
440	N00923	53X28. 5X3鋁角	3408-DH1R-LJ1		1433	5	支	MILL		
441	N00923	53X28. 5X3鋁角	3412-DH1R-LJ1		1883	1	支	MILL	A版次修改	
442	N00923	53X28. 5X3鋁角	3401-DH5R-LJ1		1306	5	支	MILL		
443	N00923	53X28. 5X3鋁角	3403-DH1-LJ1		1008	5	支	MILL		
444	N00923	53X28. 5X3鋁角	3406A-DH6R-LJ1		1328	1	支	MILL		
445	N00923	53X28. 5X3鋁角	3406-DH6R-LJ1		1328	5	支	MILL		
446	N00923	53X28. 5X3鋁角	3407-DH1-LJ1		1008	6	支	MILL		
447	N00923	53X28. 5X3鋁角	3408-DH4R-LJ1		908	5	支	MILL		
448	N00923	53X28. 5X3鋁角	3412-DH4R-LJ1		593	1	支	MILL	A版次修改	
449	N00923	53X28. 5X3鋁角	3401-DH5-LJ1		1306	3	支	MILL		
450	N00923	53X28. 5X3鋁角	3403-DH1R-LJ1		1008	4	支	MILL		
451	N00923	53X28. 5X3鋁角	3406A-DH6-LJ1		1328	1	支	MILL		
452	N00923	53X28. 5X3鋁角	3406-DH6-LJ1		1328	1	支	MILL		
453	N00923	53X28. 5X3鋁角	3407-DH7-LJ1	1008	1	支	MILL			

454	N00923	53X28. 5X3鋁角	3401-DH1-LJ1	3408-DH4-LJ1	908	5	支	MILL		
455	N00923	53X28. 5X3鋁角		3412-DH4-LJ1	593	1	支	MILL	A版次修改	
456	N00923	53X28. 5X3鋁角		3401-DH2-LJ1	1236. 5	5	支	MILL		
457	N00923	53X28. 5X3鋁角		3406A-DH2-LJ1	902. 8	1	支	MILL		
458	N00923	53X28. 5X3鋁角		3406-DH2-LJ1	902. 8	5	支	MILL		
459	N00923	53X28. 5X3鋁角		3401-DH2R-LJ1	1236. 5	5	支	MILL		
460	N00923	53X28. 5X3鋁角		3406A-DH2R-LJ1	902. 8	1	支	MILL		
461	N00923	53X28. 5X3鋁角		3406-DH2R-LJ1	902. 8	5	支	MILL		
462	N00923	53X28. 5X3鋁角		3401-DH3-LJ1	1227	5	支	MILL		
463	N00923	53X28. 5X3鋁角		3403-DH3R-LJ1	1058. 2	5	支	MILL		
464	N00923	53X28. 5X3鋁角		3406A-DH4-LJ1	893. 3	1	支	MILL		
465	N00923	53X28. 5X3鋁角		3406-DH4-LJ1	893. 3	5	支	MILL		
466	N00923	53X28. 5X3鋁角		3407-DH5-LJ1	1112	6	支	MILL		
467	N00923	53X28. 5X3鋁角		3401-DH3R-LJ1	1227	5	支	MILL		
468	N00923	53X28. 5X3鋁角		3403-DH3-LJ1	1058. 2	5	支	MILL		
469	N00923	53X28. 5X3鋁角		3406A-DH4R-LJ1	893. 3	1	支	MILL		
470	N00923	53X28. 5X3鋁角		3406-DH4R-LJ1	893. 3	5	支	MILL		
471	N00923	53X28. 5X3鋁角		3407-DH3-LJ1	1112	6	支	MILL		
472	N00923	53X28. 5X3鋁角		3401-DH4-LJ1	606. 5	5	支	MILL		
473	N00923	53X28. 5X3鋁角		3403-DH2R-LJ1	606. 5	5	支	MILL		
474	N00923	53X28. 5X3鋁角		3406A-DH5-LJ1	606. 5	1	支	MILL		
475	N00923	53X28. 5X3鋁角		3406-DH5-LJ1	606. 5	5	支	MILL		
476	N00923	53X28. 5X3鋁角		3407-DH6-LJ1	606. 5	6	支	MILL		
477	N00923	53X28. 5X3鋁角		3401-DH4R-LJ1	606. 5	5	支	MILL		
478	N00923	53X28. 5X3鋁角		3403-DH2-LJ1	606. 5	5	支	MILL		
479	N00923	53X28. 5X3鋁角		3406A-DH5R-LJ1	606. 5	1	支	MILL		
480	N00923	53X28. 5X3鋁角		3406-DH5R-LJ1	606. 5	5	支	MILL		
481	N00923	53X28. 5X3鋁角		3407-DH2-LJ1	606. 5	6	支	MILL		
482	N00923	53X28. 5X3鋁角		3406A-DH3-LJ1	893. 3	2	支	MILL		
483	N00923	53X28. 5X3鋁角		3406-DH3-LJ1	893. 3	10	支	MILL		
484	N00923	53X28. 5X3鋁角		3407-DH4-LJ1	1112	12	支	MILL		
485	N00923	53X28. 5X3鋁角		3406A-DH3R-LJ1	893. 3	2	支	MILL		
486	N00923	53X28. 5X3鋁角		3406-DH3R-LJ1	893. 3	10	支	MILL		
487	N00923	53X28. 5X3鋁角		3403-DH4-LJ1	1059. 7	5	支	MILL		
488	N00923	53X28. 5X3鋁角		3403-DH4R-LJ1	1059. 7	5	支	MILL		
489	N00923	53X28. 5X3鋁角		3408-DH2-LJ1	562	5	支	MILL		
490	N00923	53X28. 5X3鋁角		3412-DH2-LJ1	562	1	支	MILL		
491	N00923	53X28. 5X3鋁角		3408-DH2R-LJ1	562	5	支	MILL		
492	N00923	53X28. 5X3鋁角		3412-DH2R-LJ1	562	5	支	MILL		
493	N00923	53X28. 5X3鋁角		3408-DH3-LJ1	414	5	支	MILL		
494	N00923	53X28. 5X3鋁角		3412-DH3-LJ1	414	1	支	MILL		
495	N00923	53X28. 5X3鋁角		3408-DH3R-LJ1	414	5	支	MILL		
496	N00923	53X28. 5X3鋁角		3412-DH3R-LJ1	414	1	支	MILL		
497		66X40X3mm鋁角		3412-DH1-LJ2	3412-DH1-LJ2	1758	1	支	MILL	A版次修改
498		66X40X3mm鋁角			3412-DH2R-LJ2	504. 6	1	支	MILL	
499		66X40X3mm鋁角			3412-DH3-LJ2	438	1	支	MILL	
500		66X40X3mm鋁角			3412-DH4R-LJ2	468	1	支	MILL	A版次修改
501		66X40X3mm鋁角		3412-DH1R-LJ2	3412-DH1R-LJ2	1758	1	支	MILL	A版次修改
502		66X40X3mm鋁角			3412-DH2-LJ2	504. 6	1	支	MILL	
503		66X40X3mm鋁角	3412-DH3R-LJ2		438	1	支	MILL		
504		66X40X3mm鋁角	3412-DH4-LJ2		468	1	支	MILL	A版次修改	

505	X86595	主企外蓋	J861-YT-LZ1a	J861-YT-LZ1a	1021	22	支	UCT554575XL-3	
506	X86595	主企外蓋	J861-YT-LZ1aR	J861-YT-LZ1aR	1021	22	支	UCT554575XL-3	
507	X86595	主企外蓋	J861-YT-LZ2a	J861-YT-LZ2a	1021	27	支	UCT554575XL-3	
508	X86595	主企外蓋	J861-YT-LZ2aR	J861-YT-LZ2aR	1021	27	支	UCT554575XL-3	
509	X86598	角位企外1	J861-YT-LZ3a	J861-YT-LZ3a	1021	16	支	UCT554575XL-3	
510	X86598	角位企外1	J861-YT-LZ3aR	J861-YT-LZ3aR	1021	16	支	UCT554575XL-3	
511	X86591	企外蓋	J861-YT-LZ4a	J861-YT-LZ4a	1021	74	支	UCT554575XL-3	
512	X86603	角位企冷氣位外	J861-YT-LZ5a	J861-YT-LZ5a	1021	27	支	UCT554575XL-3	
513	X86603	角位企冷氣位外	J861-YT-LZ5aR	J861-YT-LZ5aR	1021	27	支	UCT554575XL-3	
514	X86603	角位企冷氣位外	J861-YT-LZ6a	J861-YT-LZ6a	1021	27	支	UCT554575XL-3	
515	X86603	角位企冷氣位外	J861-YT-LZ6aR	J861-YT-LZ6aR	1021	27	支	UCT554575XL-3	
516	X86597	主企內蓋	J861-YT-LZ1b	J861-YT-LZ1b	1021	22	支	UCT554575XL-3	
517	X86597	主企內蓋	J861-YT-LZ1bR	J861-YT-LZ1bR	1021	22	支	UCT554575XL-3	
518	X86596	企外冷氣位	J861-YT-LZ2b	J861-YT-LZ2b	1186	27	支	UCT554575XL-3	
519	X86596	企外冷氣位	J861-YT-LZ2bR	J861-YT-LZ2bR	1186	27	支	UCT554575XL-3	
520	X86599	角位企外2	J861-YT-LZ3b	J861-YT-LZ3b	1021	16	支	UCT554575XL-3	
521	X86599	角位企外2	J861-YT-LZ3bR	J861-YT-LZ3bR	1021	16	支	UCT554575XL-3	
522	X86592	企內蓋	J861-YT-LZ4b	J861-YT-LZ4b	1021	74	支	UCT554575XL-3	
523	X86604	角位企冷氣位內	J861-YT-LZ5b	J861-YT-LZ5b	1021	27	支	UCT554575XL-3	
524	X86604	角位企冷氣位內	J861-YT-LZ5bR	J861-YT-LZ5bR	1021	27	支	UCT554575XL-3	
525	X86604	角位企冷氣位內	J861-YT-LZ6b	J861-YT-LZ6b	1021	27	支	UCT554575XL-3	
526	X86604	角位企冷氣位內	J861-YT-LZ6bR	J861-YT-LZ6bR	1021	27	支	UCT554575XL-3	
527	X86593	企內裝玻璃槽	J861-YT-LZ1c	J861-YT-LZ1c	1021	48	支	UCT554575XL-3	
528	X86593	企內裝玻璃槽	J861-YT-LZ1cR	J861-YT-LZ1cR	1021	48	支	UCT554575XL-3	
529	X86593	企內裝玻璃槽	J861-YT-LZ2c	J861-YT-LZ2c	1021	5	支	UCT554575XL-3	
530	X86593	企內裝玻璃槽	J861-YT-LZ2cR	J861-YT-LZ2cR	1021	5	支	UCT554575XL-3	
531		36.5x20x3鋁角	J861-YT-LZ2c	J861-YT-LZ2c	1021	5	支	UCT554575XL-3	
532		36.5x20x3鋁角	J861-YT-LZ2cR	J861-YT-LZ2cR	1021	5	支	UCT554575XL-3	
533	X86600	角位企內	J861-YT-LZ3c	J861-YT-LZ3c	1021	32	支	UCT554575XL-3	
534	X86612	50x25通	J861-3401-ZS1	J861-3401-ZS1	715.8	15	支	LX01963MH	
535	X86612	50x25通		J861-3406A-ZS1	715.8	3	支	LX01963MH	
536	X86612	50x25通		J861-3406-ZS1	715.8	15	支	LX01963MH	
537	X86612	50x25通		J861-3408-ZS1	1465.8	15	支	LX01963MH	
538	X86612	50x25通		J861-3401-ZS2R	1269.3	15	支	LX01963MH	
539	X86612	50x25通		J861-3406A-ZS2R	935.6	3	支	LX01963MH	
540	X86612	50x25通		J861-3406-ZS2R	935.6	15	支	LX01963MH	
541	X86612	50x25通		J861-3401-ZS1R	715.8	15	支	LX01963MH	
542	X86612	50x25通	J861-3401-ZS1R	J861-3406A-ZS1R	715.8	3	支	LX01963MH	
543	X86612	50x25通		J861-3406-ZS1R	715.8	15	支	LX01963MH	
544	X86612	50x25通		J861-3408-ZS1R	1465.8	15	支	LX01963MH	
545	X86612	50x25通		J861-3401-ZS2	1269.3	15	支	LX01963MH	
546	X86612	50x25通		J861-3406A-ZS2	935.6	3	支	LX01963MH	
547	X86612	50x25通		J861-3406-ZS2	935.6	15	支	LX01963MH	
548	X86612	50x25通		J861-3401-ZS5	1338.8	25	支	LX01963MH	
549	X86612	50x25通		J861-3403-ZS1R	1040.8	25	支	LX01963MH	
550	X86612	50x25通		J861-3407-ZS7	1040.8	30	支	LX01963MH	
551	X86612	50x25通		J861-3406A-ZS6	1360.8	5	支	LX01963MH	
552	X86612	50x25通	J861-3406-ZS6	1360.8	25	支	LX01963MH		
553	X86612	50x25通	J861-3401-ZS5	J861-3408-ZS4	940.8	25	支	LX01963MH	B版次修改
554	X86612	50x25通		J861-3401-ZS4R	639.3	15	支	LX01963MH	
555	X86612	50x25通		J861-3403-ZS2	639.3	15	支	LX01963MH	
556	X86612	50x25通		J861-3407-ZS2	639.3	18	支	LX01963MH	
557	X86612	50x25通		J861-3406A-ZS5R	639.3	3	支	LX01963MH	
558	X86612	50x25通		J861-3406-ZS5R	639.3	15	支	LX01963MH	
559	X86612	50x25通		J861-3401-ZS4aR	670.8	10	支	LX01963MH	
560	X86612	50x25通		J861-3403-ZS2a	670.8	10	支	LX01963MH	
561	X86612	50x25通		J861-3407-ZS2a	670.8	12	支	LX01963MH	

562	X86612	50x25通	J861-3401-ZS5	J861-3406A-ZS5aR	670.8	2	支	LX01963MH		
563	X86612	50x25通		J861-3406-ZS5aR	670.8	10	支	LX01963MH		
564	X86612	50x25通	J861-3401-ZS5R	J861-3401-ZS5R	1338.8	25	支	LX01963MH		
565	X86612	50x25通		J861-3403-ZS1	1040.8	25	支	LX01963MH		
566	X86612	50x25通		J861-3407-ZS1	1040.8	30	支	LX01963MH		
567	X86612	50x25通		J861-3406A-ZS6R	1360.8	5	支	LX01963MH		
568	X86612	50x25通		J861-3406-ZS6R	1360.8	25	支	LX01963MH		
569	X86612	50x25通		J861-3408-ZS4R	940.8	25	支	LX01963MH	B版次修改	
570	X86612	50x25通		J861-3401-ZS4	639.3	15	支	LX01963MH		
571	X86612	50x25通		J861-3403-ZS2R	639.3	15	支	LX01963MH		
572	X86612	50x25通		J861-3407-ZS6	639.3	18	支	LX01963MH		
573	X86612	50x25通		J861-3406A-ZS5	639.3	3	支	LX01963MH		
574	X86612	50x25通		J861-3406-ZS5	639.3	15	支	LX01963MH		
575	X86612	50x25通		J861-3401-ZS4a	670.8	10	支	LX01963MH		
576	X86612	50x25通		J861-3403-ZS2aR	670.8	10	支	LX01963MH		
577	X86612	50x25通		J861-3407-ZS6a	670.8	12	支	LX01963MH		
578	X86612	50x25通		J861-3406A-ZS5a	670.8	2	支	LX01963MH		
579	X86612	50x25通		J861-3406-ZS5a	670.8	10	支	LX01963MH		
580	X86612	50x25通		J861-3401-ZS3	J861-3401-ZS3	1221	15	支	LX01963MH	
581	X86612	50x25通			J861-3401-ZS3R	1221	15	支	LX01963MH	
582	X86612	50x25通	J861-3403-ZS3		1052.2	15	支	LX01963MH		
583	X86612	50x25通	J861-3403-ZS4		1053.7	15	支	LX01963MH		
584	X86612	50x25通	J861-3403-ZS3R		1052.2	15	支	LX01963MH		
585	X86612	50x25通	J861-3403-ZS4R		1053.7	15	支	LX01963MH		
586	X86612	50x25通	J861-3406A-ZS3		887.3	6	支	LX01963MH		
587	X86612	50x25通	J861-3406A-ZS4		887.3	3	支	LX01963MH		
588	X86612	50x25通	J861-3406A-ZS3R		887.3	6	支	LX01963MH		
589	X86612	50x25通	J861-3406A-ZS4R		887.3	3	支	LX01963MH		
590	X86612	50x25通	J861-3406-ZS3		887.3	30	支	LX01963MH		
591	X86612	50x25通	J861-3406-ZS4		887.3	15	支	LX01963MH		
592	X86612	50x25通	J861-3406-ZS3R		887.3	30	支	LX01963MH		
593	X86612	50x25通	J861-3406-ZS4R		887.3	15	支	LX01963MH		
594	X86612	50x25通	J861-3407-ZS3		1106	18	支	LX01963MH		
595	X86612	50x25通	J861-3407-ZS4		1106	36	支	LX01963MH		
596	X86612	50x25通	J861-3407-ZS5		1106	18	支	LX01963MH		
597	X86612	50x25通	J861-3408-ZS2		J861-3408-ZS2	617.3	15	支	LX01963MH	
598	X86612	50x25通	J861-3408-ZS2R	J861-3408-ZS2R	617.3	15	支	LX01963MH		
599	X86612	50x25通	J861-3408-ZS3	J861-3408-ZS3	595.8	25	支	LX01963MH	B版次修改	
600	X86612	50x25通	J861-3408-ZS3R	J861-3408-ZS3R	595.8	25	支	LX01963MH	B版次修改	
601	B820	15X30鋁巴	J861-3401-LB5	J861-3401-LB5	1326	45	支	LX01963MH		
602	B820	15X30鋁巴		J861-3403-LB1R	1028	45	支	LX01963MH		
603	B820	15X30鋁巴		J861-3407-LB7	1028	54	支	LX01963MH		
604	B820	15X30鋁巴		J861-3406A-LB6	1348	9	支	LX01963MH		
605	B820	15X30鋁巴		J861-3406-LB6	1348	45	支	LX01963MH		
606	B820	15X30鋁巴		J861-3408-LB4	928	45	支	LX01963MH		
607	B820	15X30鋁巴		J861-3401-LB4R	658	45	支	LX01963MH		
608	B820	15X30鋁巴		J861-3403-LB2	658	45	支	LX01963MH		
609	B820	15X30鋁巴		J861-3407-LB2	658	54	支	LX01963MH		
610	B820	15X30鋁巴		J861-3406A-LB5R	658	9	支	LX01963MH		
611	B820	15X30鋁巴	J861-3406-LB5R	658	45	支	LX01963MH			
612	B820	15X30鋁巴	J861-3401-LB5R	J861-3401-LB5R	1326	45	支	LX01963MH		
613	B820	15X30鋁巴		J861-3403-LB1	1028	45	支	LX01963MH		
614	B820	15X30鋁巴		J861-3407-LB1	1028	54	支	LX01963MH		
615	B820	15X30鋁巴		J861-3406A-LB6R	1348	9	支	LX01963MH		
616	B820	15X30鋁巴		J861-3406-LB6R	1348	45	支	LX01963MH		
617	B820	15X30鋁巴		J861-3408-LB4R	928	45	支	LX01963MH		
618	B820	15X30鋁巴		J861-3401-LB4	658	45	支	LX01963MH		
619	B820	15X30鋁巴		J861-3403-LB2R	658	45	支	LX01963MH	B版次修改	

620	B820	15X30鋁巴	J861-3401-LB5R	J861-3407-LB6	658	54	支	LX01963MH	B版次修改
621	B820	15X30鋁巴		J861-3406A-LB5	658	9	支	LX01963MH	B版次修改
622	B820	15X30鋁巴		J861-3406-LB5	658	45	支	LX01963MH	B版次修改
623	B820	15X30鋁巴	J861-3408-LB3	J861-3408-LB3	583	45	支	LX01963MH	
624	B820	15X30鋁巴	J861-3408-LB3R	J861-3408-LB3R	583	45	支	LX01963MH	
625	X86594	側邊裝玻璃槽蓋	J861-LZ-KG1	J861-LZ-KG1	1021	286	支	UCT554575XL-3	
626	X86669	側邊裝玻璃槽蓋	J861-LZ-KG2	J861-LZ-KG2	1021	108	支	UCT554575XL-3	
以下空白									
说明：1:注意保护成品，严禁刻痕、划伤；									
设计：校对：审核：									

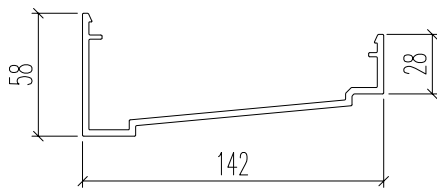
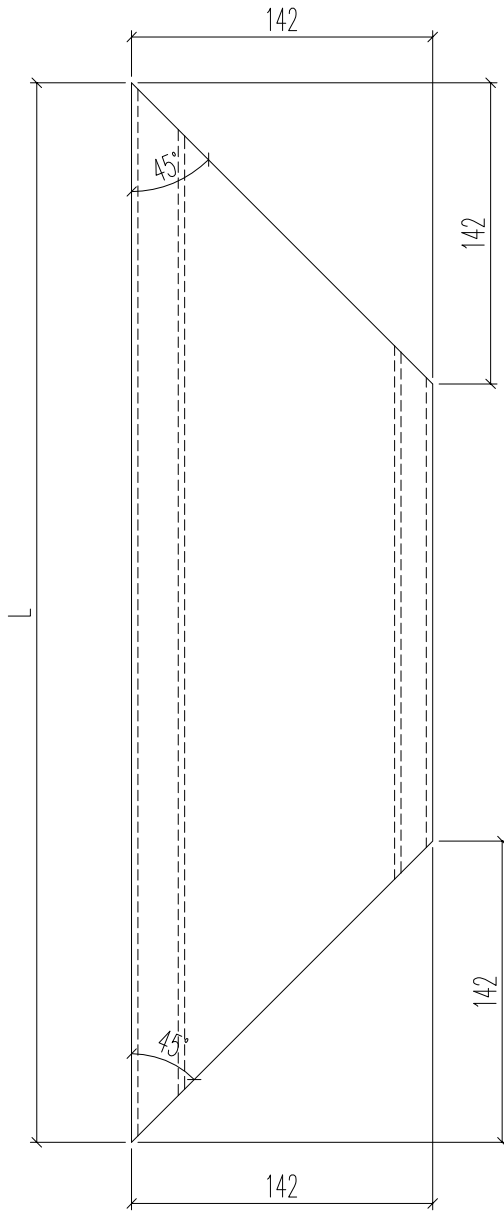


美特鋁質 有限公司
MIDI Aluminium Fabricator Ltd.

鋁料編號	長度L	加工數量	立面編號	使用樓層	每層用量
J861-3401-DG2	3081.5	5	PE-3401	8~12F	1
J861-3406A-DG2	4206	1	PE-3406A	15F	1
J861-3406A-DG2R	4206	1	PE-3406A	15F	1
J861-3406-DG2	4206	5	PE-3406	16~20F	1
J861-3406-DG2R	4206	5	PE-3406	16~20F	1
J861-3407-DG2	5681.5	6	PE-3407	15~20F	1

工程號	J861	地盤	已連拿利
-----	------	----	------

原EI/9021/25



名稱	頂蓋加工圖	制圖	H	20250704	修改	A		
材料	X86585	復核	LRA	20250704	日期	2025.7.21		
顏色	LX01963MH	批准			圖號	J861-3401-DG2		

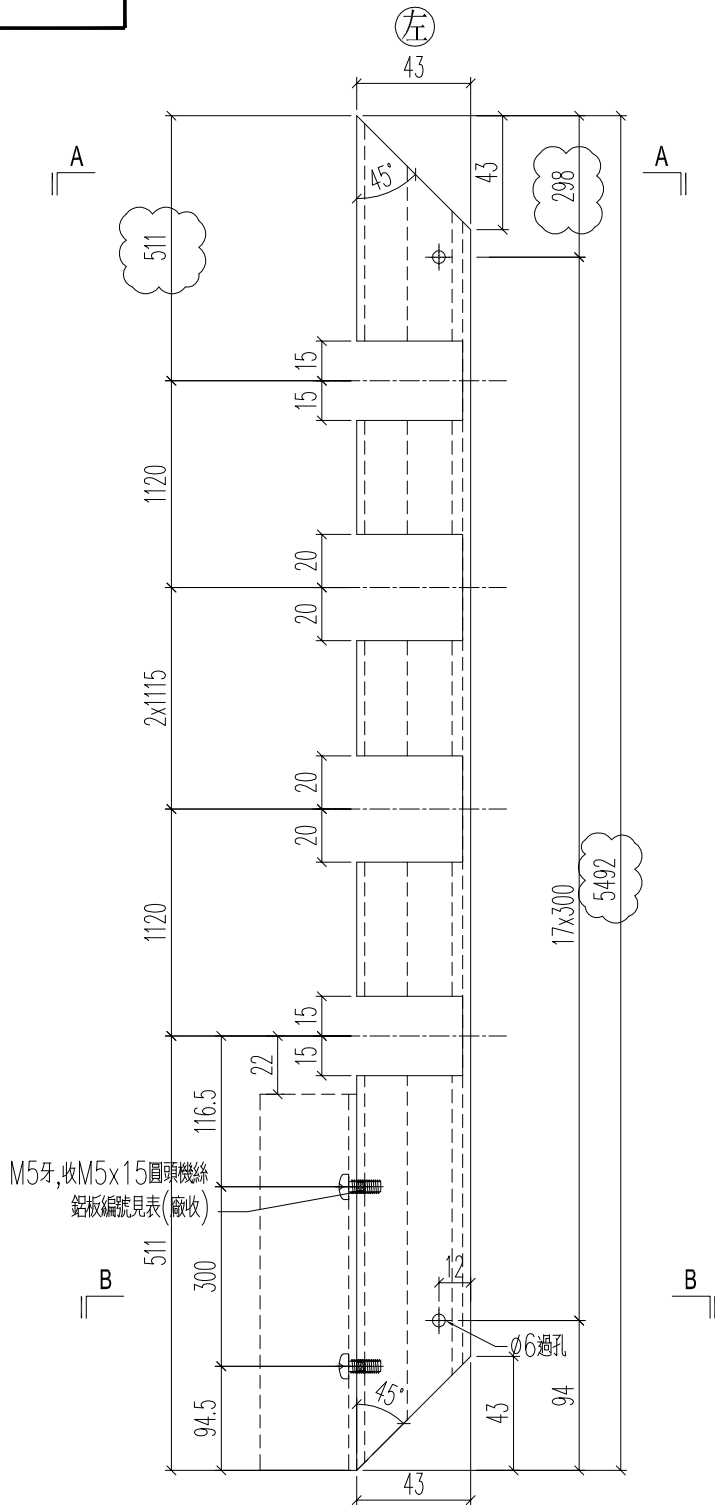


美特鋁質 有限公司
MIDI Aluminium Fabricator Ltd.

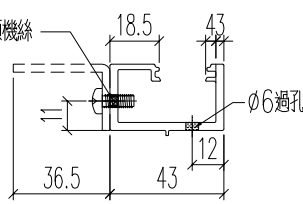
鋁料編號	加工數量	立面編號	使用樓層	每層用量	鋁板編號
J861-3407-FSC2	6	PE-3407	15~20F	1	3407-FSC2-AP1

工程號	J861	地盤	已連拿利
-----	------	----	------

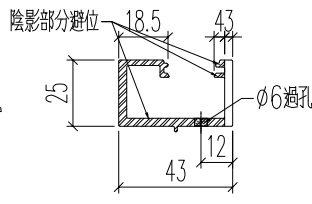
原EI/9021/25



鋁板編號見表(廠收)
M5牙, 收M5x15圓頭機絲



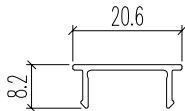
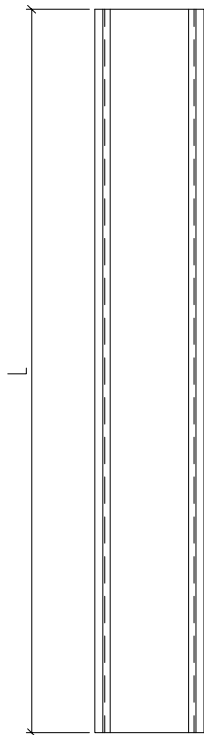
剖圖B-B



剖圖A-A

名稱	頂蓋2加工圖	制圖	H	20250704	修改	A	
材料	X86586	復核	LRA	20250704	日期	2025.7.15	
顏色	LX01963MH	批准			圖號	J861-3407-FSC2	

工程號	J861	地盤	已連拿利
-----	------	----	------



铝料编号	加工数	立面编号	使用楼层	每层用量	长度L
J861-3401-FSG3	5	PE-3401	8~12F	1	1159
J861-3401-FSG3R	5	PE-3401	8~12F	1	1159
J861-3403-FSG3	5	PE-3403	8~12F	1	990.2
J861-3403-FSG4	5	PE-3403	8~12F	1	885.3
J861-3403-FSG3R	5	PE-3403	8~12F	1	990.2
J861-3403-FSG4R	5	PE-3403	8~12F	1	885.3
J861-3406A-FSG3	2	PE-3406A	15F	2	815.2
J861-3406A-FSG4	1	PE-3406A	15F	1	825.3
J861-3406A-FSG3R	2	PE-3406A	15F	2	815.2
J861-3406A-FSG4R	1	PE-3406A	15F	1	825.3
J861-3406-FSG3	10	PE-3406	16~20F	2	815.2
J861-3406-FSG4	5	PE-3406	16~20F	1	825.3
J861-3406-FSG3R	10	PE-3406	16~20F	2	815.2
J861-3406-FSG4R	5	PE-3406	16~20F	1	825.3
J861-3407-FSG3	12	PE-3407	15~20F	2	1044
J861-3407-FSG4	12	PE-3407	15~20F	2	1034
J861-FSG1	10	PE-3401	8~12F	2	75
	10	PE-3403	8~12F	2	
	2	PE-3406A	15F	2	
	10	PE-3406	16~20F	2	
	10	PE-3408	8~12F	2	
J861-FSG2	10	PE-3408	8~12F	2	87.5

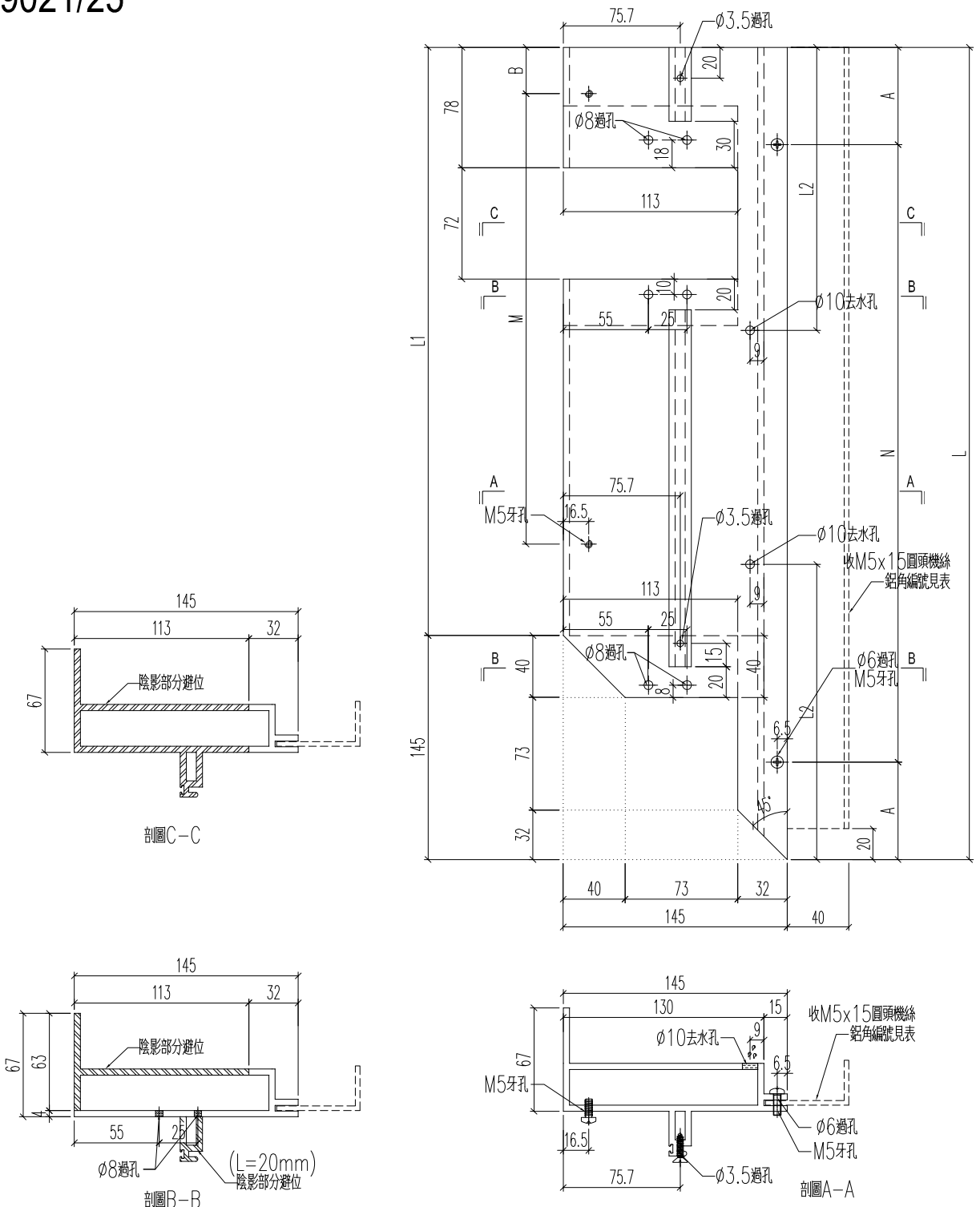
名稱	頂裝玻璃槽蓋	制圖	H	20250704	修改	A	
材料	X86594	復核	LRA	20250704	日期	2025.7.15	
顏色	LX01963MH	批准			圖號	J861-3401-FSG3	

美特鋁質 有限公司 MIDI Aluminium Fabricator Ltd.	
--	--

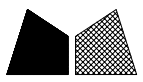
工程號	J861	地盤	已連拿利
-----	------	----	------

铝料编号	加工数	立面编号	使用楼层	每层用量	长度L	A	N	L1	B	M	L2	铝角编号		
J861-3401-DH5	5	PE-3401	8~12F	1	1326	63	4 x	300	1181	30	3 x	300	332	3401-DH5-LJ1
J861-3403-DH1R	5	PE-3403	8~12F	1	1028	64	3 x	300	883	30	2 x	300	257	3403-DH1R-LJ1
J861-3406A-DH6	1	PE-3405	15F	1	1348	74	4 x	300	1203	30	3 x	300	337	3406A-DH6-LJ1
J861-3406-DH6	5	PE-3405	16~20F	1	1348	74	4 x	300	1203	30	3 x	300	337	3406-DH6-LJ1
J861-3407-DH7	6	PE-3405	15~20F	1	1028	64	3 x	300	883	30	2 x	300	257	3407-DH7-LJ1
J861-3408-DH4	5	PE-3408	8~12F	1	928	164	2 x	300	783	30	2 x	300	232	3408-DH4-LJ1

原EI/9021/25

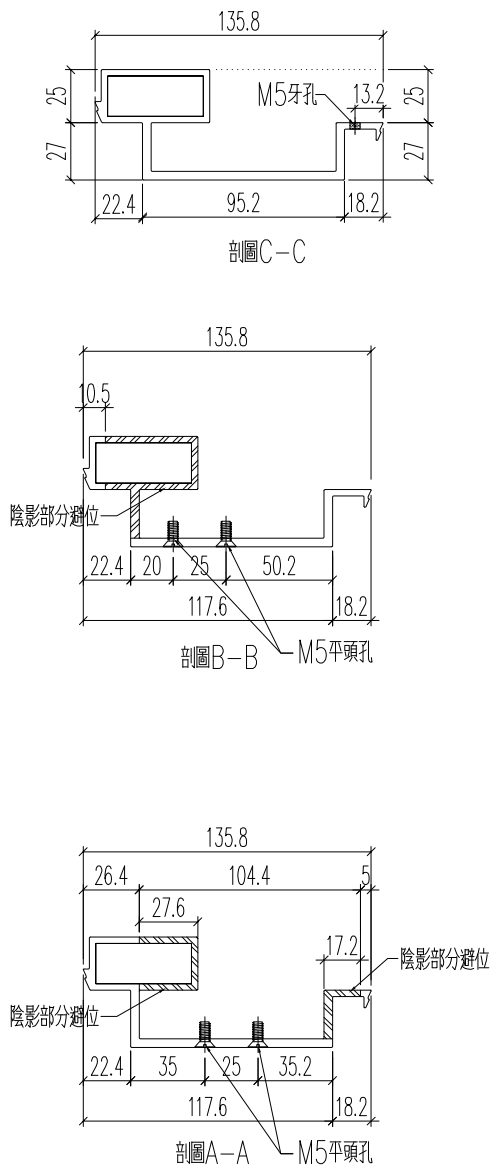


名稱	裝玻璃底橫	制圖	H	20250704	修改	A	
材料	X86589	復核	LRA	20250704	日期	2025.7.21	
顏色	MILL	批准			圖號	J861-3401-DH5	

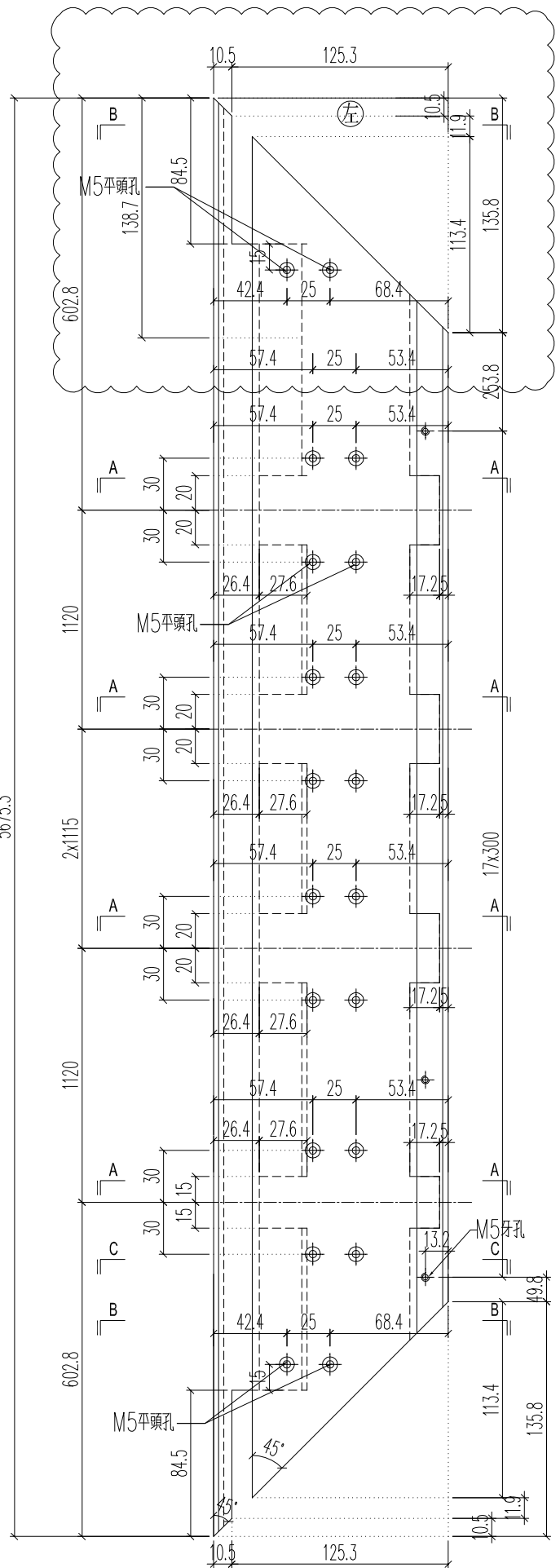


工程號	J861	地盤	己連拿利
鋁料編號	加工數量	立面編號	使用樓層
J861-3407-FSZ2	6	PE-3407	15~20F
			每層用量
			1

原EI/9021/25



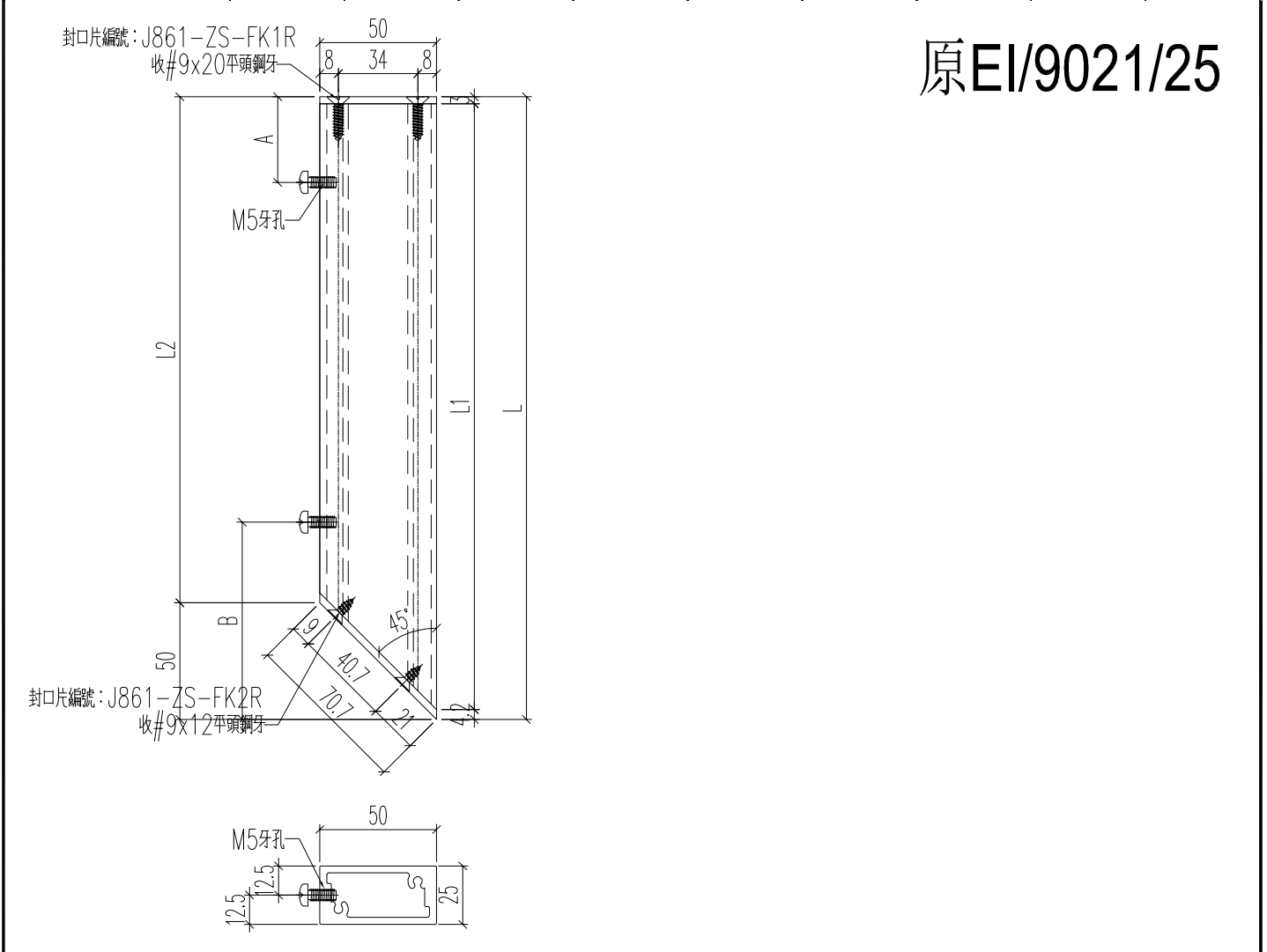
5675.3



名稱	頂蓋底座加工圖	制圖	H	20250704	修改	A
材料	X86584	復核	LRA	20250704	日期	2025.7.15
顏色	LX01963MH	批准			圖號	J861-3407-FSZ2

	美特鋁質 有限公司 MIDI Aluminium Fabricator Ltd.								
--	---	--	--	--	--	--	--	--	--

工程號	J861	地盤	己連拿利							
鋁料編號	長度L	加工數量	立面編號	使用樓層	每層用量	A	B	L1	L2	
J861-3401-ZS5	1346	25	PE-3401	8~12F	5	153.5	126.5	1338.8	1296	
J861-3403-ZS1R	1048	25	PE-3403	8~12F	5	153.5	126.5	1040.8	998	
J861-3407-ZS7	1048	30	PE-3407	15~20F	5	153.5	126.5	1040.8	998	
J861-3406A-ZS6	1368	5	PE-3406A	15F	5	153.5	126.5	1360.8	1318	
J861-3406-ZS6	1368	25	PE-3406	16~20F	5	153.5	126.5	1360.8	1318	
J861-3408-ZS4	948	25	PE-3408	8~12F	5	153.5	126.5	940.8	898	
J861-3401-ZS4R	646.5	15	PE-3401	8~12F	3	19.5	129.5	639.3	596.5	
J861-3403-ZS2	646.5	15	PE-3403	8~12F	3	19.5	129.5	639.3	596.5	
J861-3407-ZS2	646.5	18	PE-3407	15~20F	3	19.5	129.5	639.3	596.5	
J861-3406A-ZS5R	646.5	3	PE-3406A	15F	3	19.5	129.5	639.3	596.5	
J861-3406-ZS5R	646.5	15	PE-3406	16~20F	3	19.5	129.5	639.3	596.5	
J861-3401-ZS4aR	678	10	PE-3401	8~12F	2	51	129.5	670.8	628	
J861-3403-ZS2a	678	10	PE-3403	8~12F	2	51	129.5	670.8	628	
J861-3407-ZS2a	678	12	PE-3407	15~20F	2	51	129.5	670.8	628	
J861-3406A-ZS5aR	678	2	PE-3406A	15F	2	51	129.5	670.8	628	
J861-3406-ZS5aR	678	10	PE-3406	16~20F	2	51	129.5	670.8	628	

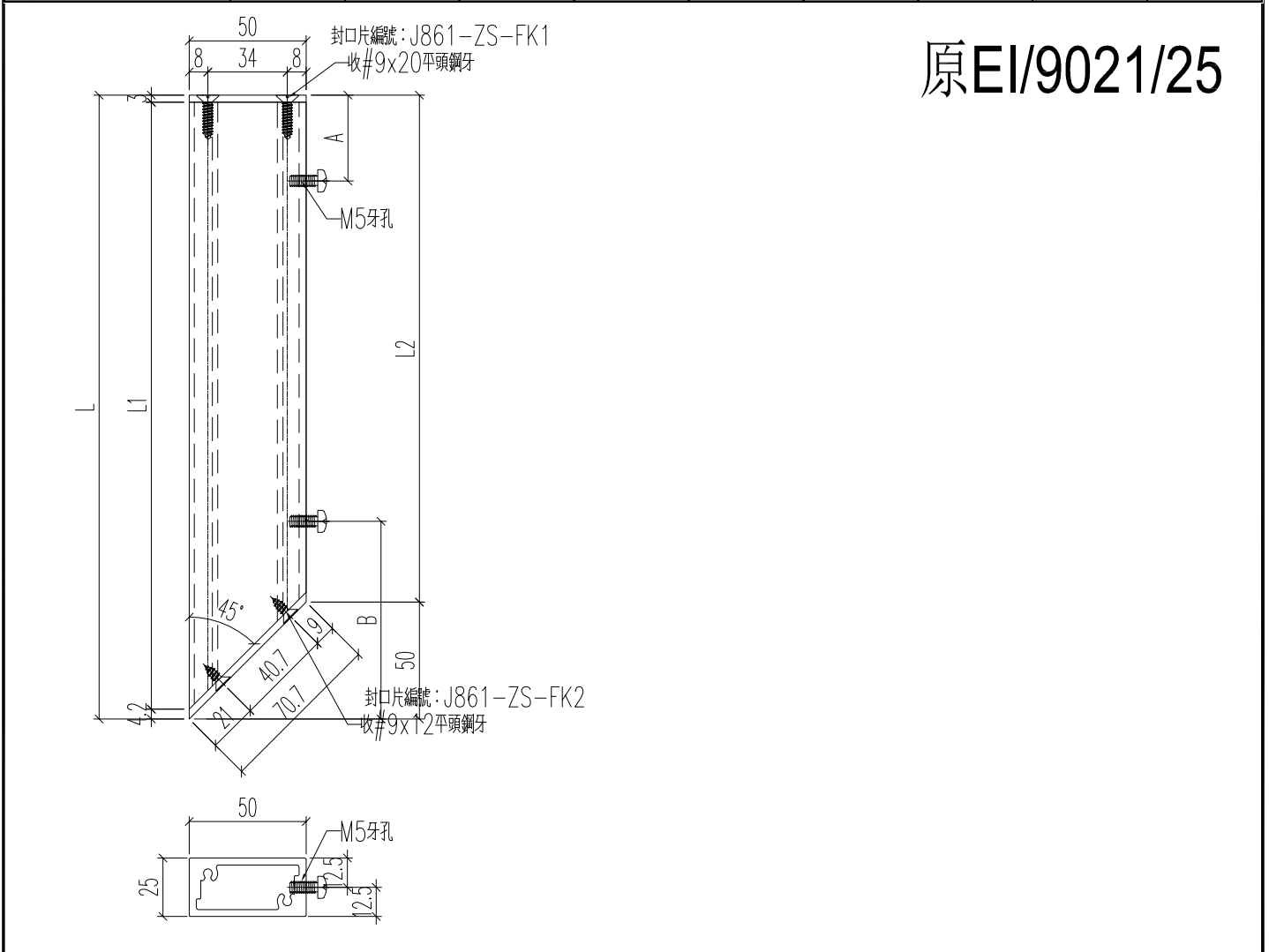


名稱	50x25通	制圖	H	20250704	修改	A		
材料	X86612	復核	LRA	20250704	日期	2025.7.21		
顏色	LX01963MH	批准			圖號	J861-3401-ZS5		

	美特鋁質有限公司 MIDI Aluminium Fabricator Ltd.						
--	--	--	--	--	--	--	--

工程號	J861	地盤	己連拿利						
-----	------	----	------	--	--	--	--	--	--

鋁料編號	長度L	加工數量	立面編號	使用樓層	每層用量	A	B	L1	L2
J861-3401-ZS5R	1346	25	PE-3401	8~12F	5	153.5	126.5	1338.8	1296
J861-3403-ZS1	1048	25	PE-3403	8~12F	5	153.5	126.5	1040.8	998
J861-3407-ZS1	1048	30	PE-3407	15~20F	5	153.5	126.5	1040.8	998
J861-3406A-ZS6R	1368	5	PE-3406A	15F	5	153.5	126.5	1360.8	1318
J861-3406-ZS6R	1368	25	PE-3406	16~20F	5	153.5	126.5	1360.8	1318
J861-3408-ZS4R	948	25	PE-3408	8~12F	5	153.5	126.5	940.8	898
J861-3401-ZS4	646.5	15	PE-3401	8~12F	3	19.5	129.5	639.3	596.5
J861-3403-ZS2R	646.5	15	PE-3403	8~12F	3	19.5	129.5	639.3	596.5
J861-3407-ZS6	646.5	18	PE-3407	15~20F	3	19.5	129.5	639.3	596.5
J861-3406A-ZS5	646.5	3	PE-3406A	15F	3	19.5	129.5	639.3	596.5
J861-3406-ZS5	646.5	15	PE-3406	16~20F	3	19.5	129.5	639.3	596.5
J861-3401-ZS4a	678	10	PE-3401	8~12F	2	51	129.5	670.8	628
J861-3403-ZS2aR	678	10	PE-3403	8~12F	2	51	129.5	670.8	628
J861-3407-ZS6a	678	12	PE-3407	15~20F	2	51	129.5	670.8	628
J861-3406A-ZS5a	678	2	PE-3406A	15F	2	51	129.5	670.8	628
J861-3406-ZS5a	678	10	PE-3406	16~20F	2	51	129.5	670.8	628



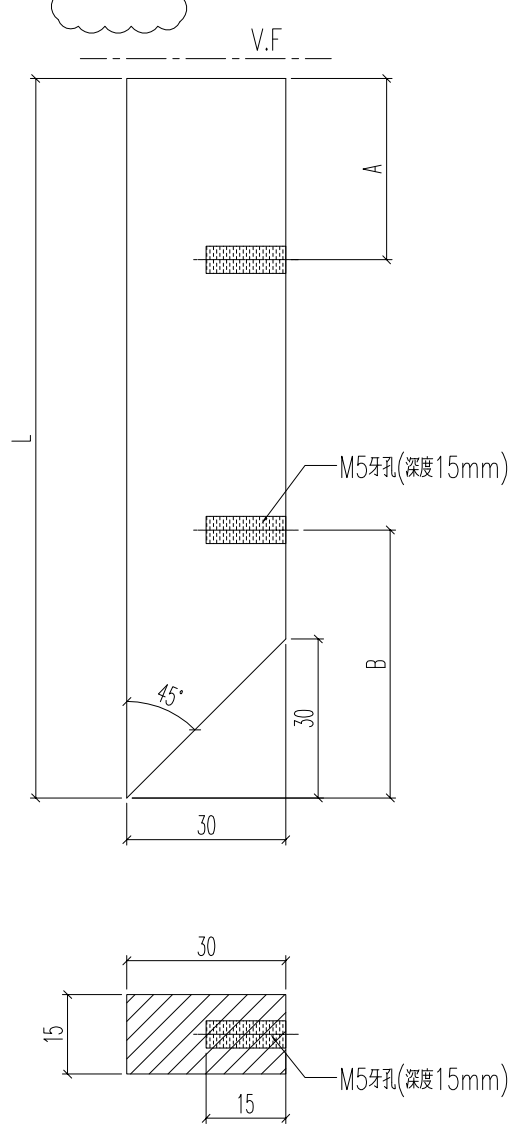
名稱	50x25通	制圖	H	20250704	修改	A			
材料	X86612	復核	LRA	20250704	日期	2025.7.21			
顏色	LX01963MH	批准			圖號	J861-3401-ZS5R			

 美特鋁質有限公司 MIDI Aluminium Fabricator Ltd.	<h1 style="margin: 0;">原EI/9021/25</h1>
---	---

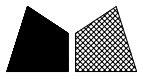
工程號	J861	地盤	已連拿利
-----	------	----	------

鋁料編號	長度L	加工數量	立面編號	使用樓層	每層用量	A	B
J861-3401-LB5R	1326	45	PE-3401	8~12F	9	153.5	106.5
J861-3403-LB1	1028	45	PE-3403	8~12F	9	153.5	106.5
J861-3407-LB1	1028	54	PE-3407	15~20F	9	153.5	106.5
J861-3406A-LB6R	1348	9	PE-3406A	15F	9	153.5	106.5
J861-3406-LB6R	1348	45	PE-3406	16~20F	9	153.5	106.5
J861-3408-LB4R	928	45	PE-3408	8~12F	9	153.5	106.5

鋁料編號	長度L	加工數量	立面編號	使用樓層	每層用量	A	B
J861-3401-LB4	658	45	PE-3401	8~12F	9	51	109.5
J861-3403-LB2R	658	45	PE-3403	8~12F	9	51	109.5
J861-3407-LB6	658	54	PE-3407	15~20F	9	51	109.5
J861-3406A-LB5	658	9	PE-3406A	15F	9	51	109.5
J861-3406-LB5	658	45	PE-3406	16~20F	9	51	109.5



名稱	15X30鋁巴	制圖	H	20250704	修改	A		
材料	B820	復核	LRA	20250704	日期	2025.7.21		
顏色	LX01963MH	批准			圖號	J861-3401-LB5R		



工程號	J861	地盤	已連拿利
-----	------	----	------

加工圖見：J861-3401-ZZ1

组装图编号	長度L	加工數量	立面編號	使用樓層	每層用量	L1	铝料1编号	铝料2编号
J861-3401-ZZ1	1346	5	PE-3401	8~12F	1	1043	J861-3401-ZS5	J861-3401-LB5
J861-3403-ZZ1R	1048	5	PE-3403	8~12F	1	745	J861-3403-ZS1R	J861-3403-LB1R
J861-3407-ZZ1	1048	6	PE-3407	15~20F	1	745	J861-3407-ZS7	J861-3407-LB7
J861-3406A-ZZ1	1368	1	PE-3406A	15F	1	1065	J861-3406A-ZS6	J861-3406A-LB6
J861-3406-ZZ1	1368	5	PE-3406	16~20F	1	1065	J861-3406-ZS6	J861-3406-LB6
J861-3408-ZZ1	948	5	PE-3408	8~12F	1	645	J861-3408-ZS4	J861-3408-LB4

名稱	格柵組裝圖數據表	制圖	H	20250704	修改			
材料	--	復核	LRA	20250704	日期			
顏色	--	批准			圖號	J861-3401-ZZ1/1		



工程號	J861	地盤	已連拿利
-----	------	----	------

加工圖見：J861-3401-ZZ1R

組裝圖編號	長度L	加工數量	立面編號	使用樓層	每層用量	L1	鋁料1編號	鋁料2編號
J861-3401-ZZ1R	1346	5	PE-3401	8~12F	1	1043	J861-3401-ZS5R	J861-3401-LB5R
J861-3403-ZZ1	1048	5	PE-3403	8~12F	1	745	J861-3403-ZS1	J861-3403-LB1
J861-3407-ZZ1R	1048	6	PE-3407	15~20F	1	745	J861-3407-ZS1	J861-3407-LB1
J861-3406A-ZZ1R	1368	1	PE-3406A	15F	1	1065	J861-3406A-ZS6R	J861-3406A-LB6R
J861-3406-ZZ1R	1368	5	PE-3406	16~20F	1	1065	J861-3406-ZS6R	J861-3406-LB6R
J861-3408-ZZ1R	948	5	PE-3408	8~12F	1	645	J861-3408-ZS4R	J861-3408-LB4R

名稱	格柵組裝圖數據表	制圖	H	20250704	修改			
材料	--	復核	LRA	20250704	日期			
顏色	--	批准			圖號	J861-3401-ZZ1R/1		