



工程指示 / 要求簡箋 ENGINEER INSTRUCTIONS(E.I.)

工程指示編號:	EI- 9020	修改版本:	A
	HK- 0588		
工程編號:	J 861	工程名稱:	己連拿利
收件人:	生統	發件人:	細佬
工程項目:	大樓欄河 廠用鋁折件加工圖 (第二批)	日期:	11/07/2025

<input type="checkbox"/> 原合約工程包	<input type="checkbox"/> 原合約工程加 / 減賬 QT-	<input type="checkbox"/> 新工程報價 QT-
---------------------------------	--	------------------------------------

信件批核號碼/圖紙參考編號:	批核模具圖紙編號:
客戶指示附件:	管理內部批簽署:

<input type="checkbox"/> 初步鋁料 B.M.	<input type="checkbox"/> 加工拆圖, 然後生產	<input type="checkbox"/> 尺寸表
<input type="checkbox"/> 正式鋁料 B.M.	<input type="checkbox"/> 技術上資料/指示	<input type="checkbox"/> 報價
<input type="checkbox"/> 配件 B.M.	<input type="checkbox"/> 樣辦或貨品說明書	<input type="checkbox"/> 分判合約
<input type="checkbox"/> 其他:		

內容: 請按附頁生產, 廠用
備注: 林仁安7月11日通知(J861阳台扶手配套廠用鋁折件加工圖 (EI9020 A版次) 20250711.pdf)
完成上列要求日期: 01/08/2025

國內

<input type="checkbox"/> 生產技術總監	<input type="checkbox"/> 連附件	<input type="checkbox"/> 技術部	<input type="checkbox"/> 連附件	<input type="checkbox"/> 生產部	<input type="checkbox"/> 連附件
<input type="checkbox"/> 採購部	<input type="checkbox"/> 連附件	<input checked="" type="checkbox"/> 生產統籌部	<input checked="" type="checkbox"/> 連附件	<input type="checkbox"/> 報關組	<input type="checkbox"/> 連附件
<input checked="" type="checkbox"/> 質檢部	<input checked="" type="checkbox"/> 連附件	<input type="checkbox"/> 會計部	<input type="checkbox"/> 連附件	<input type="checkbox"/> 機械設計部	<input type="checkbox"/> 連附件
<input type="checkbox"/> 香港辦	<input type="checkbox"/> 連附件	<input type="checkbox"/> 其他:			

香港

<input type="checkbox"/> 行政部	<input type="checkbox"/> 連附件	<input type="checkbox"/> 會計部	<input type="checkbox"/> 連附件	<input type="checkbox"/> 統籌部	<input type="checkbox"/> 連附件	<input type="checkbox"/> 工程部	<input type="checkbox"/> 連附件
<input type="checkbox"/> 採購部	<input type="checkbox"/> 連附件	<input type="checkbox"/> QS部	<input type="checkbox"/> 連附件	<input type="checkbox"/> 地盤管理	<input type="checkbox"/> 連附件	<input type="checkbox"/> 維修部	<input type="checkbox"/> 連附件

*發件人簽署:	*組別成員批核簽署:
傳遞編號:	項目經理簽署: 

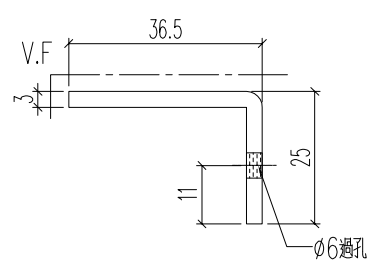
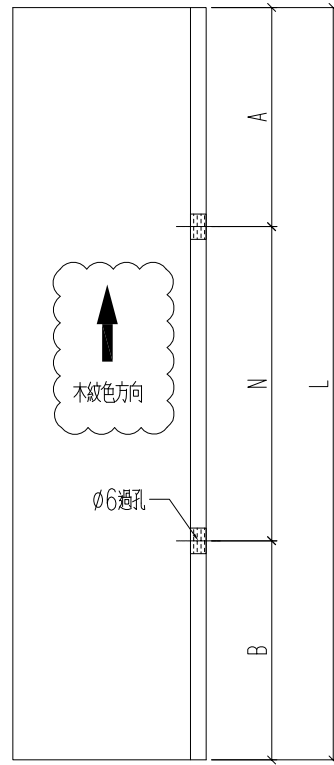


美特鋁質 有限公司
MIDI Aluminium Fabricator Ltd.

工程號	J861	地盤	已連拿利
-----	------	----	------

EI/9020/25

鋁板編號	加工數量	使用位置	L	A	N	B
3401-FSC2-AP1	5	J861-3401-FSC2	489	94.5	300	94.5
3401-FSC2R-AP1	5	J861-3401-FSC2R	489	94.5	300	94.5
3403-FSC2-AP1	5	J861-3403-FSC2	489	94.5	300	94.5
3403-FSC3-AP1	5	J861-3403-FSC2R	489	94.5	300	94.5
3406A-FSC2-AP1	1	J861-3406A-FSC2	489	94.5	300	94.5
3406A-FSC2R-AP1	1	J861-3406A-FSC2R	489	94.5	300	94.5
3406-FSC2-AP1	5	J861-3406-FSC2	489	94.5	300	94.5
3406-FSC2R-AP1	5	J861-3406-FSC2R	489	94.5	300	94.5
3408-FSC3-AP1	5	J861-3408-FSC3	423.8	61.9	300	61.9
3408-FSC3R-AP1	5	J861-3408-FSC3R	423.8	61.9	300	61.9



名稱	鋁板加工圖	制圖	H	20250703	修改	A		
材料	3mm厚鋁板	復核	LRA	20250703	日期	2025.7.10		
顏色	LX01963MH	批准			圖號	3401-FSC2-AP1		

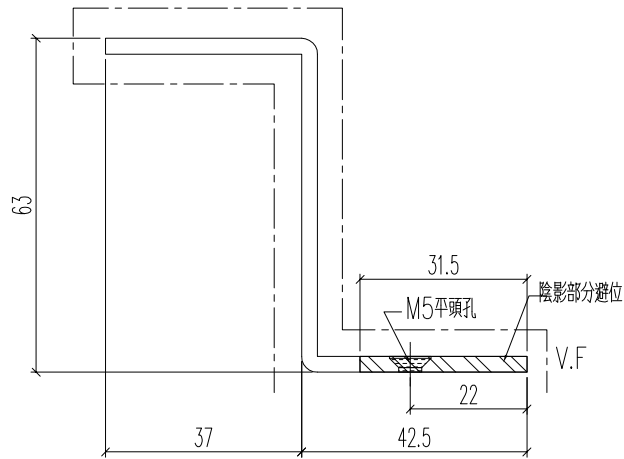
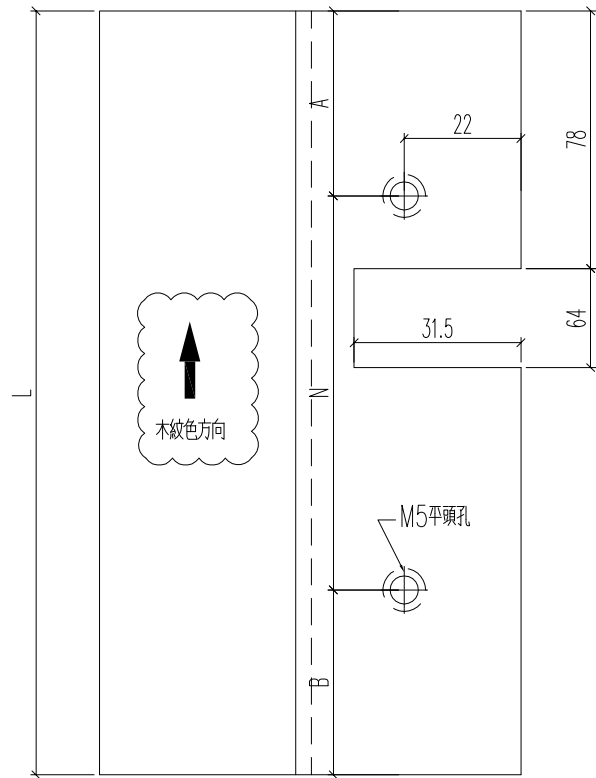


美特鋁質 有限公司
MIDI Aluminium Fabricator Ltd.

铝板编号	长度L	数量	A	N	B	
3401-FSC3-AP1a	1164.5	5	157	3	x 300	107.5
3406A-FSC3-AP1a	1186.5	1	168	3	x 300	118.5
3406-FSC3-AP1a	1186.5	5	168	3	x 300	118.5
3408-FSC4-AP1a	891.5	5	95.5	3	x 250	46

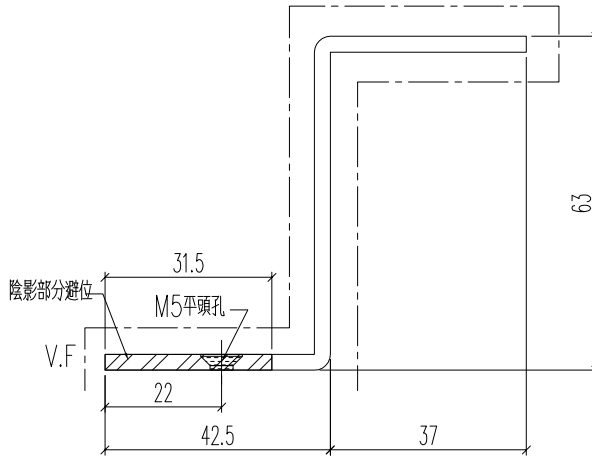
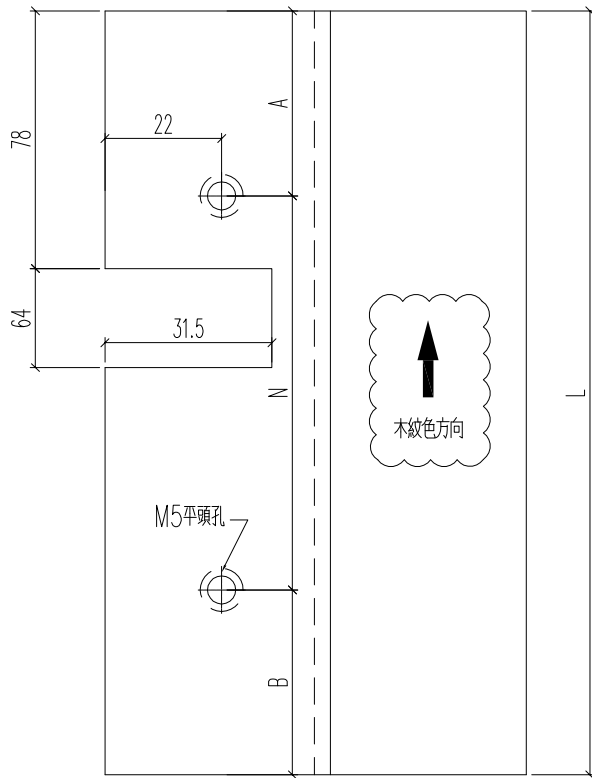
工程號 J861 地盤 已連拿利

EI/9020/25



名稱	鋁板加工圖	制圖	H	20250703	修改	A	
材料	3mm厚鋁板	復核	LRA	20250703	日期	2025.7.10	
顏色	LX01963MH	批准			圖號	3401-FSC3-AP1a	

 美特鋁質 有限公司 MIDI Aluminium Fabricator Ltd.				铝板编号	长度L	数量	A	N	B		
				3401-FSC3R-AP1a	1164.5	5	157	3	x	300	107.5
工程號 J861 地盤 已連拿利				3406A-FSC3R-AP1a	1186.5	1	168	3	x	300	118.5
				3406-FSC3R-AP1a	1186.5	5	168	3	x	300	118.5
EI/9020/25				3408-FSC4R-AP1a	891.5	5	95.5	3	x	250	46



名稱	鋁板加工圖	制圖	H	20250703	修改	A		
材料	3mm厚鋁板	復核	LRA	20250703	日期	2025.7.10		
顏色	LX01963MH	批准			圖號	3401-FSC3R-AP1a		

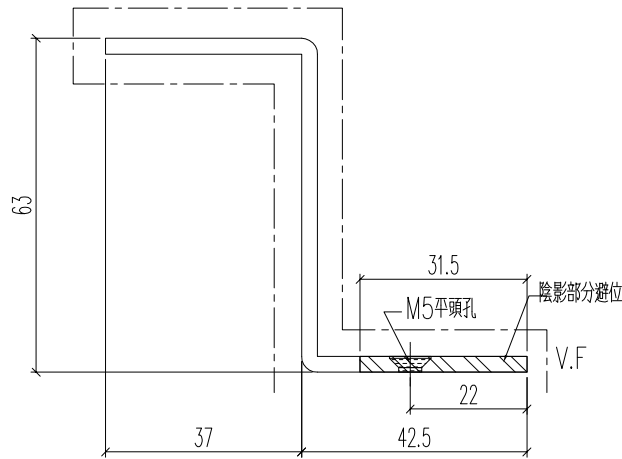
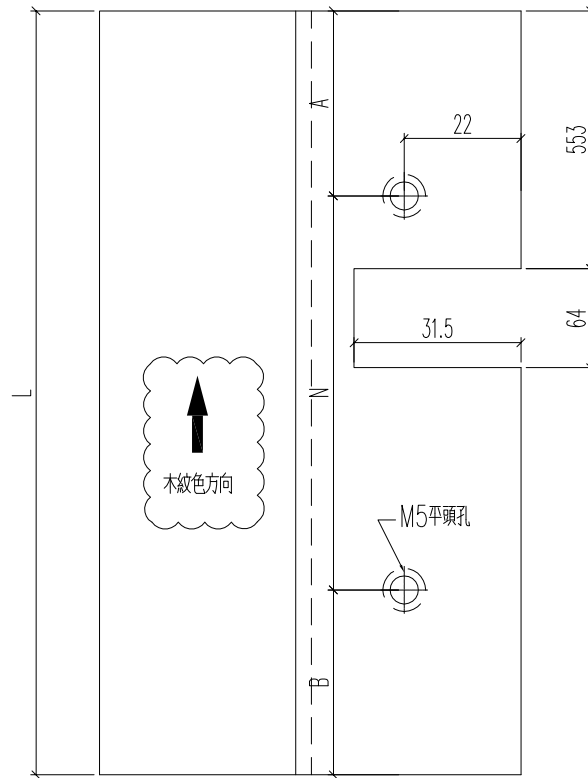


美特鋁質 有限公司
MIDI Aluminium Fabricator Ltd.

铝板编号	长度L	数量	A	N	B
3403-FSC1R-AP1a	1341.5	5	58	5 x	250 33.5
3407-FSC3-AP1a	1341.5	6	58	5 x	250 33.5

工程號	J861	地盤	已連拿利
-----	------	----	------

EI/9020/25



名稱	鋁板加工圖	制圖	H	20250703	修改	A	
材料	3mm厚鋁板	復核	LRA	20250703	日期	2025.7.10	
顏色	LX01963MH	批准			圖號	3403-FSC1R-AP1a	

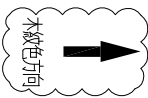
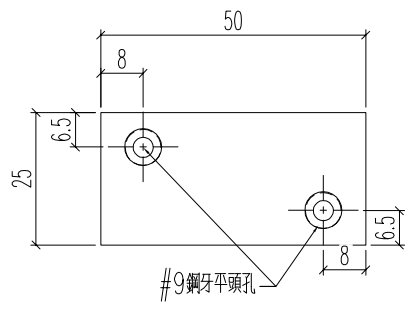
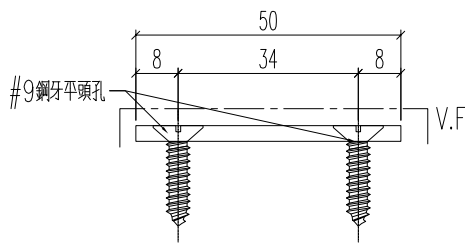


美特鋁質 有限公司
MIDI Aluminium Fabricator Ltd.

加工數量
626+24後備

工程號	J861	地盤	已連拿利
-----	------	----	------

EI/9020/25



名稱	封口片	制圖	H	20250703	修改	A	
材料	3mm厚鋁巴	復核	LRA	20250703	日期	2025.7.10	
顏色	LX01963MH	批准			圖號	J861-ZS-FK1	

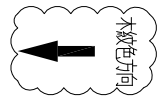
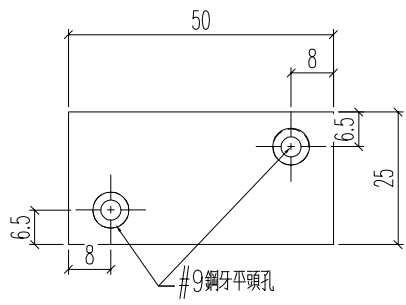
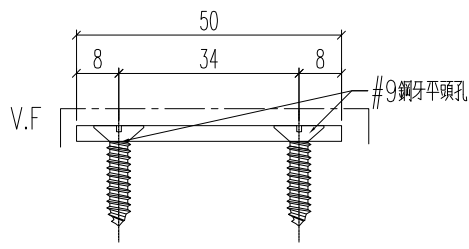


美特鋁質 有限公司
MIDI Aluminium Fabricator Ltd.

加工數量
626+24後備

工程號	J861	地盤	已連拿利
-----	------	----	------

EI/9020/25

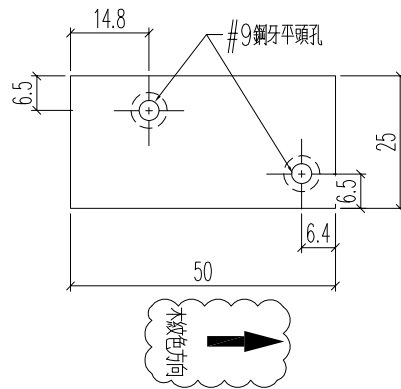
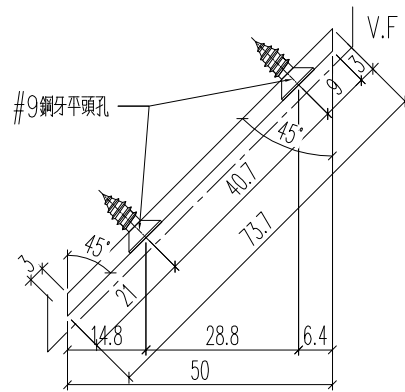


名稱	封口片	制圖	H	20250703	修改	A		
材料	3mm厚鋁巴	復核	LRA	20250703	日期	2025.7.10		
顏色	LX01963MH	批准			圖號	J861-ZS-FK1R		

加工數量
356+14後備

工程號	J861	地盤	已連拿利
-----	------	----	------

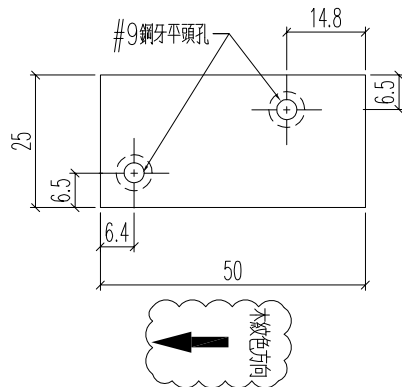
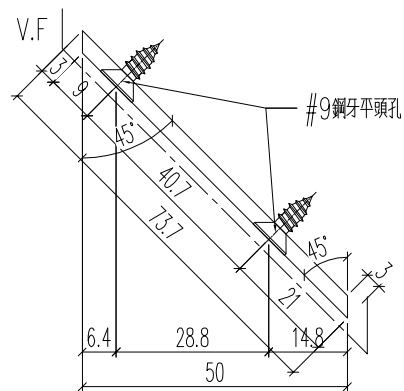
EI/9020/25



名稱	封口片	制圖	H	20250703	修改	A		
材料	3mm厚鋁巴	復核	LRA	20250703	日期	2025.7.10		
顏色	LX01963MH	批准			圖號	J861-ZS-FK2		

工程號 J861 地盤 已連拿利

EI/9020/25



名稱	封口片	制圖	H	20250703	修改	A		
材料	3mm厚鋁巴	復核	LRA	20250703	日期	2025.7.10		
顏色	LX01963MH	批准			圖號	J861-ZS-FK2R		