



工程指示 / 要求簡箋 ENGINEER INSTRUCTIONS(E.I.)

工程指示編號:	EI- 9019	修改版本:	-
	HK- 0574		
工程編號:	J 861	工程名稱:	己連拿利
收件人:	生統	發件人:	細佬
工程項目:	大樓欄河-通風口百葉型材加工圖 (第二批)	日期:	09/07/2025

<input type="checkbox"/> 原合約工程包	<input type="checkbox"/> 原合約工程加 / 減賬 QT-	<input type="checkbox"/> 新工程報價 QT-
---------------------------------	------------------------------------------	------------------------------------

信件批核號碼/圖紙參考編號:	批核模具圖紙編號:
客戶指示附件:	管理內部批簽署:

<input type="checkbox"/> 初步鋁料 B.M.	<input type="checkbox"/> 加工拆圖, 然後生產	<input type="checkbox"/> 尺寸表
<input type="checkbox"/> 正式鋁料 B.M.	<input type="checkbox"/> 技術上資料/指示	<input type="checkbox"/> 報價
<input type="checkbox"/> 配件 B.M.	<input type="checkbox"/> 樣辦或貨品說明書	<input type="checkbox"/> 分判合約
<input type="checkbox"/> 其他:		

內容: 請按附頁生產, 地盤用  要分層出貨
完成上列要求日期: 29/08/2025

國內

<input type="checkbox"/> 生產技術總監	<input type="checkbox"/> 連附件	<input type="checkbox"/> 技術部	<input type="checkbox"/> 連附件	<input type="checkbox"/> 生產部	<input type="checkbox"/> 連附件
<input type="checkbox"/> 採購部	<input type="checkbox"/> 連附件	<input checked="" type="checkbox"/> 生產統籌部	<input checked="" type="checkbox"/> 連附件	<input type="checkbox"/> 報關組	<input type="checkbox"/> 連附件
<input checked="" type="checkbox"/> 質檢部	<input checked="" type="checkbox"/> 連附件	<input type="checkbox"/> 會計部	<input type="checkbox"/> 連附件	<input type="checkbox"/> 機械設計部	<input type="checkbox"/> 連附件
<input type="checkbox"/> 香港辦	<input type="checkbox"/> 連附件	<input type="checkbox"/> 其他:			

香港

<input type="checkbox"/> 行政部	<input type="checkbox"/> 連附件	<input type="checkbox"/> 會計部	<input type="checkbox"/> 連附件	<input type="checkbox"/> 統籌部	<input type="checkbox"/> 連附件	<input type="checkbox"/> 工程部	<input type="checkbox"/> 連附件
<input type="checkbox"/> 採購部	<input type="checkbox"/> 連附件	<input type="checkbox"/> QS部	<input type="checkbox"/> 連附件	<input type="checkbox"/> 地盤管理	<input type="checkbox"/> 連附件	<input type="checkbox"/> 維修部	<input type="checkbox"/> 連附件

*發件人簽署:	*組別成員批核簽署:
傳遞編號:	項目經理簽署: 



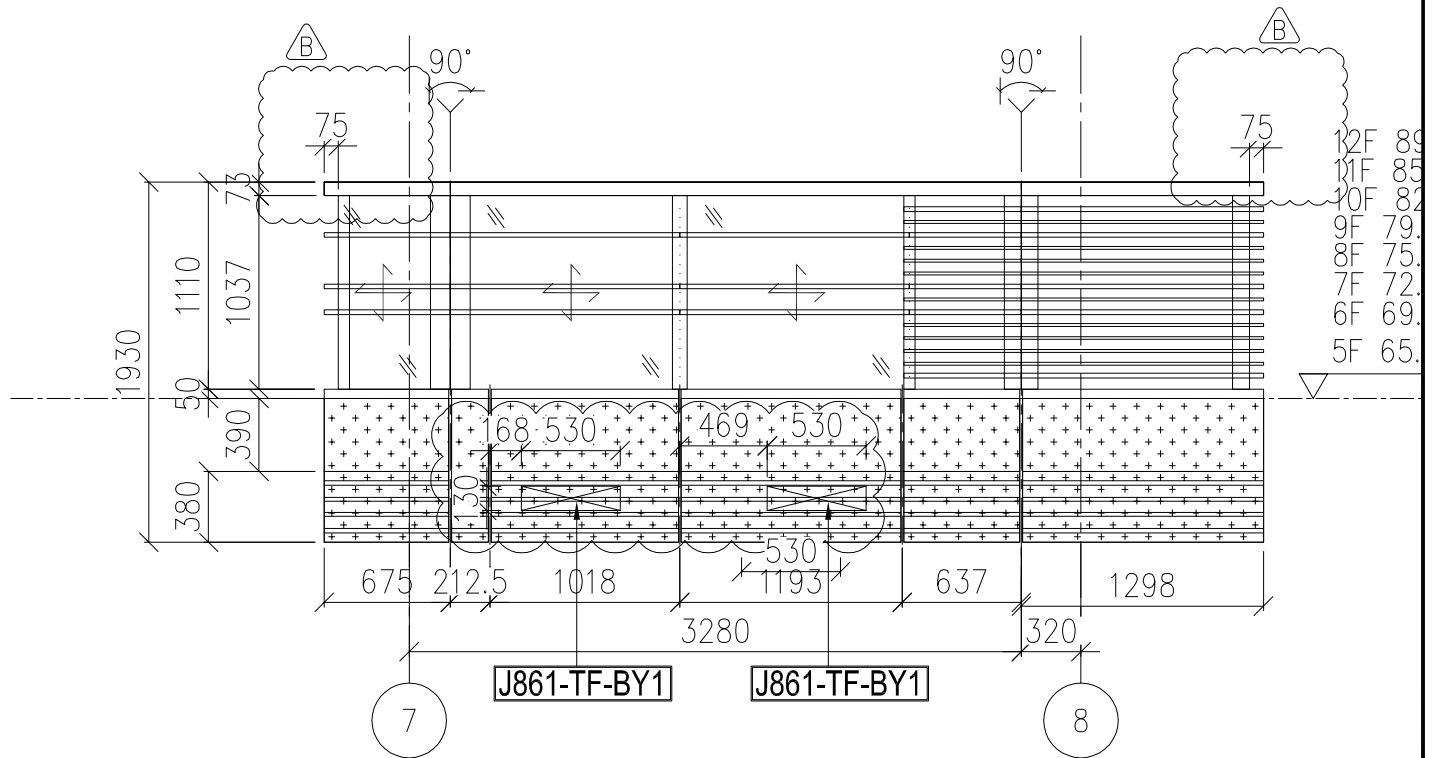
**加工明细表**

工程名称		J-861(己連拿利)陽台				施工分區(批次):2~7F		第二批	
采购原因		正常采购	工序号	XXXXX		材料发送地:		工厂	2025-7-7
序列号	型材模号	物料描述	图号	部件编号	长度(mm)	数量	单位	颜色	备注
1	X86557	铝料加工图	J861-TF-BY1	J861-TF-BY1	552	192	支	UCT554575XL-3	
以下空白									
说明: 1:注意保护成品, 严禁刻痕、划伤;									
设计: 校对: 审核:									

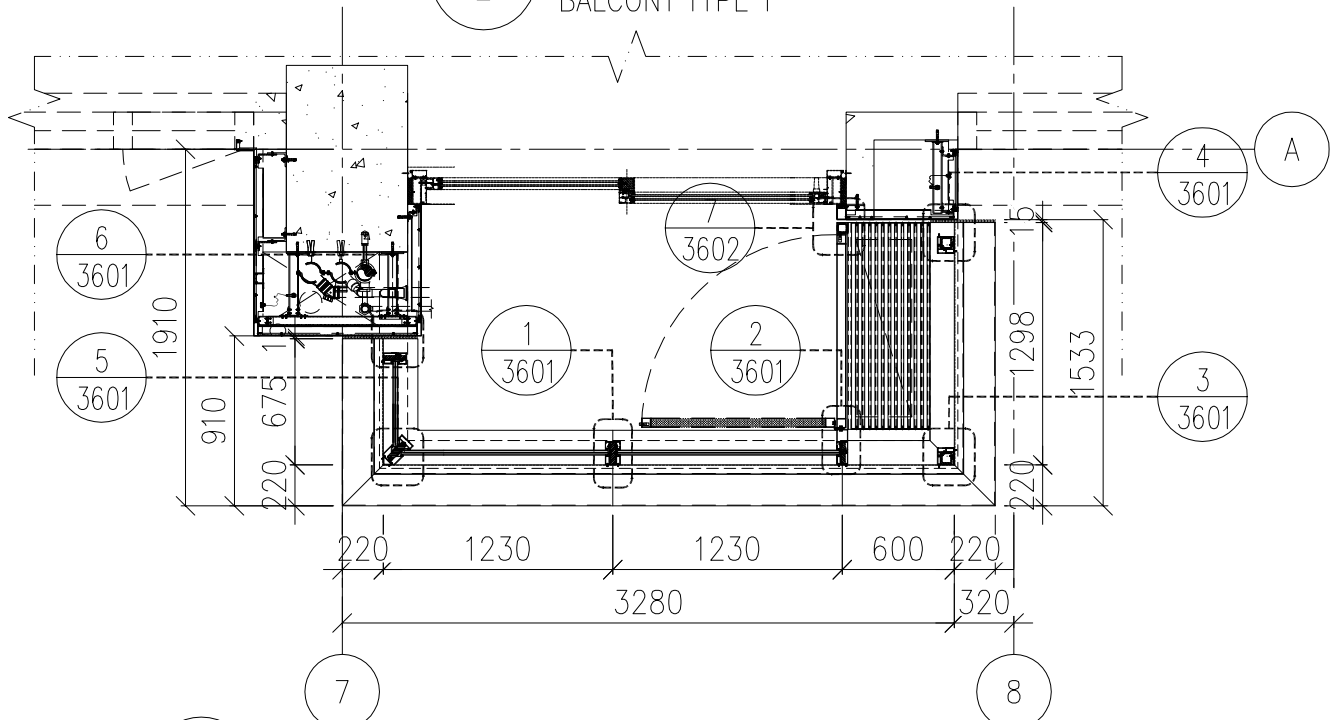




工程號 J861 地盤 己連拿利

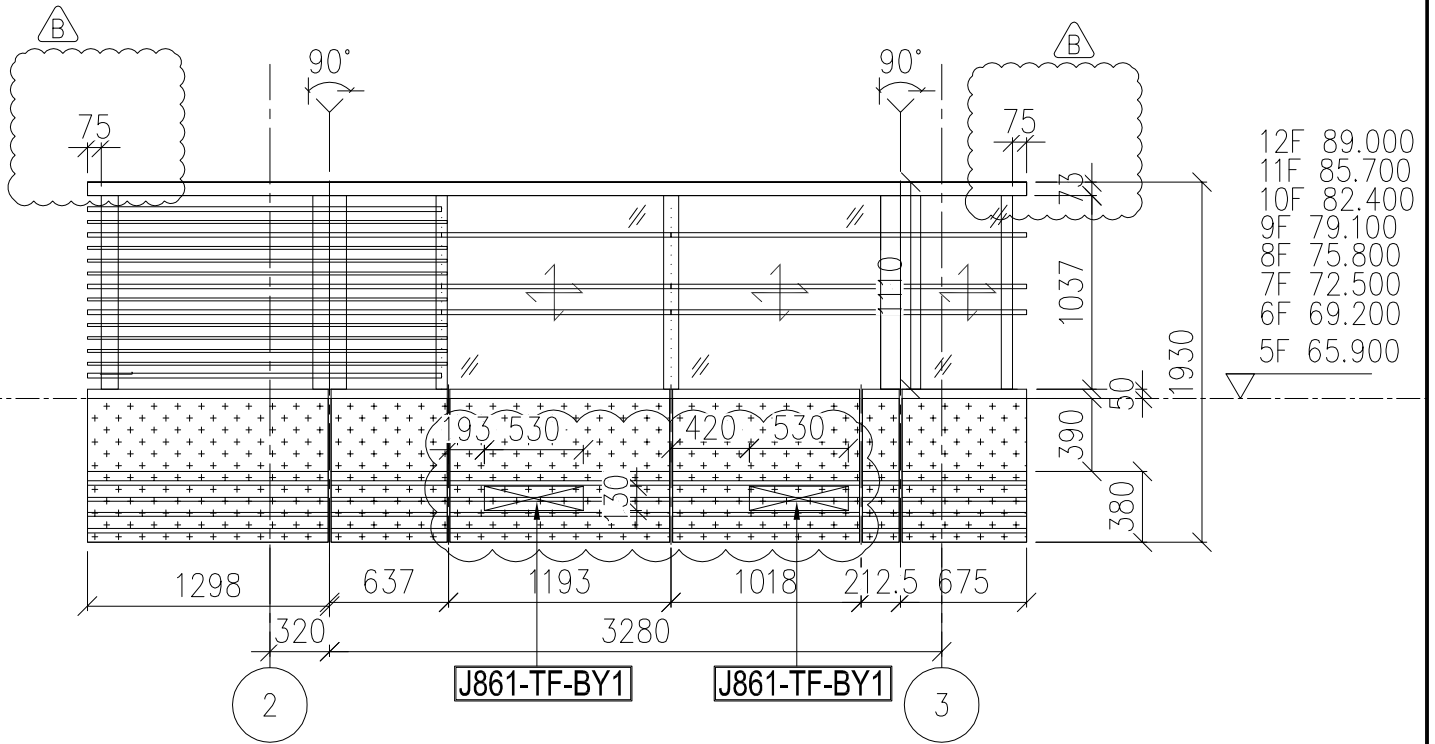


1 PARTIAL ELEVATION  
- BALCONY TYPE 1

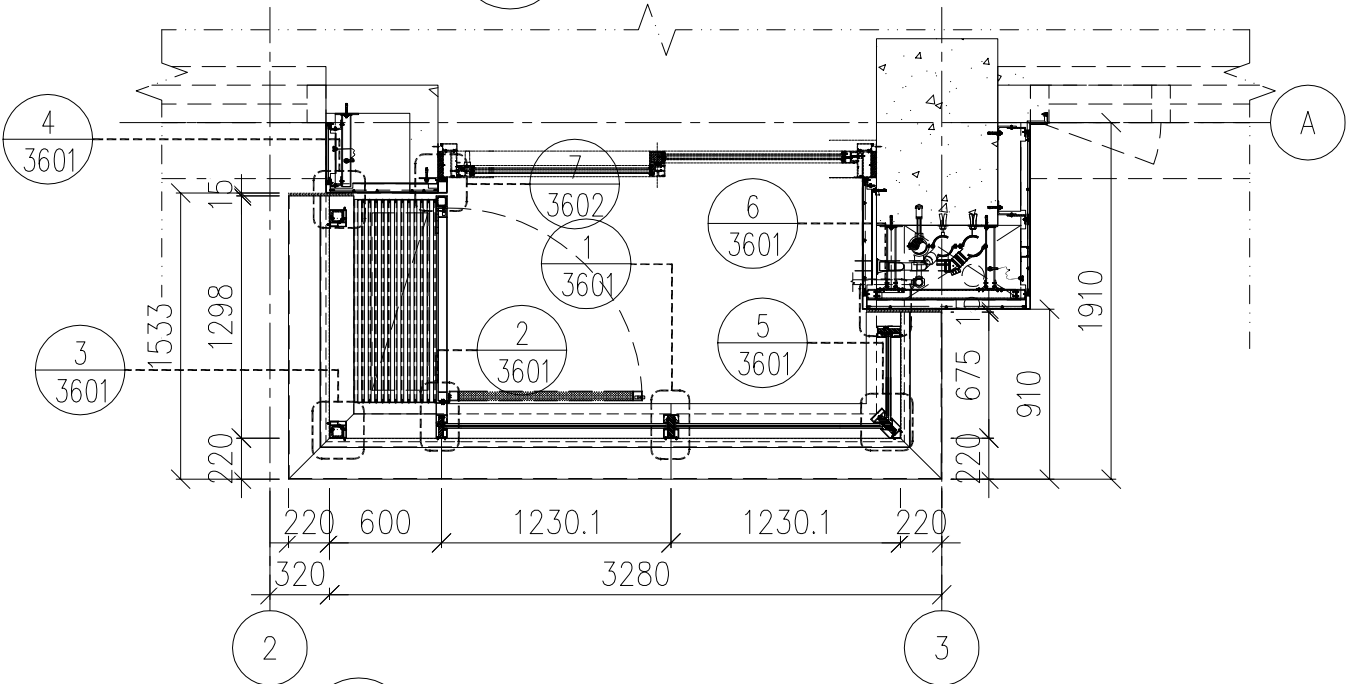


2 PARTIAL PLAN (FOR ALUM GRILLE AND GLASS BALUSTRADE)  
- BALCONY TYPE 1

名稱	通風口百葉安裝位置圖	制圖	H	20250707	修改		
材料	--	復核	LRA	20250707	日期		
顏色	---	批准			圖號	J861-PE-3401	



1 PARTIAL ELEVATION  
- BALCONY TYPE 1R

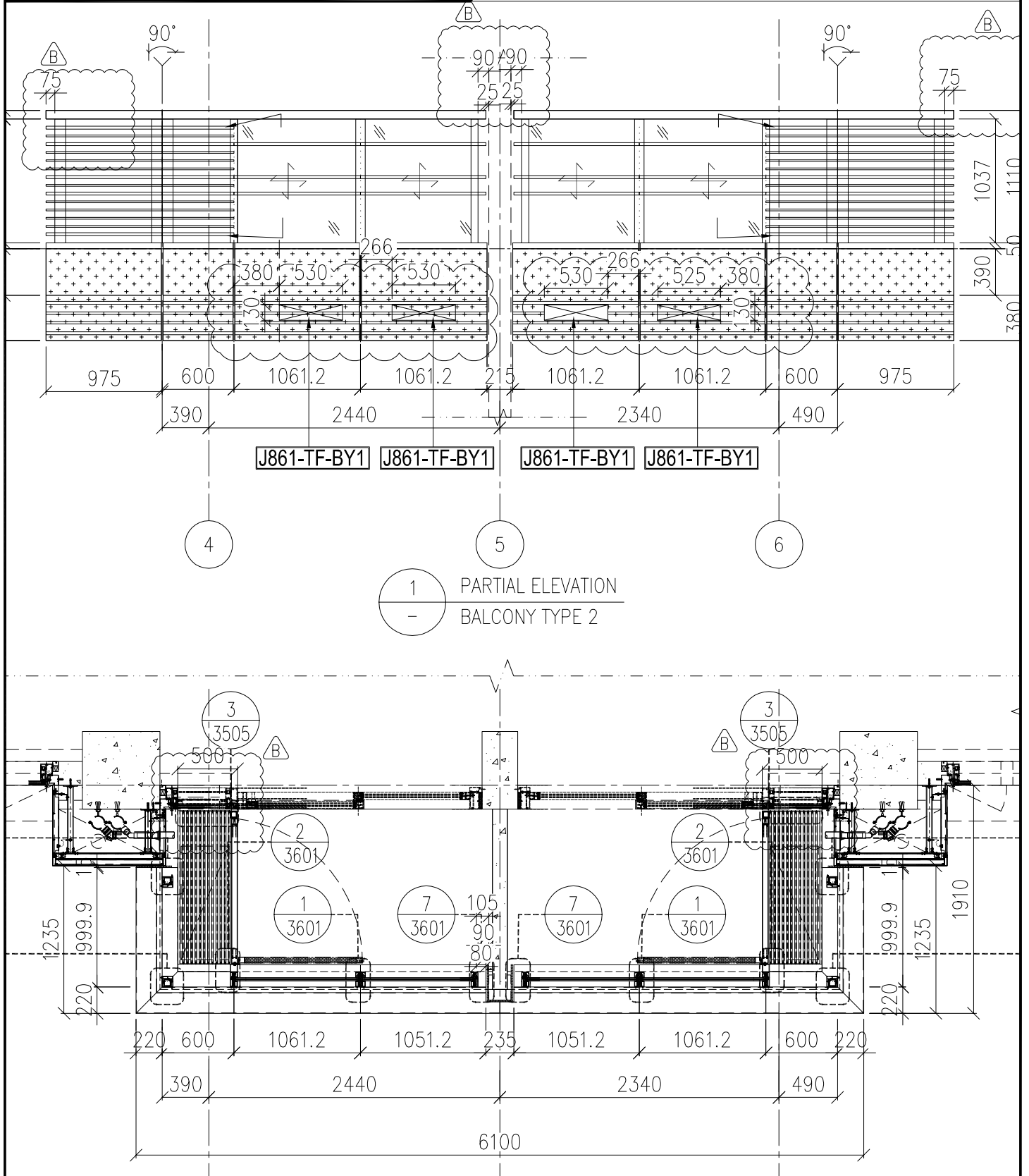


2 PARTIPL PLAN(FOR ALUM GRILLE AND GLASS BALUSTRADE)  
- BALCONY TYPE 1R

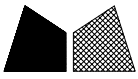
名稱	通風口百葉安裝位置圖	制圖	H	20250707	修改		
材料	---	復核	LRA	20250707	日期		
顏色	---	批准			圖號	J861-PE-3401R	



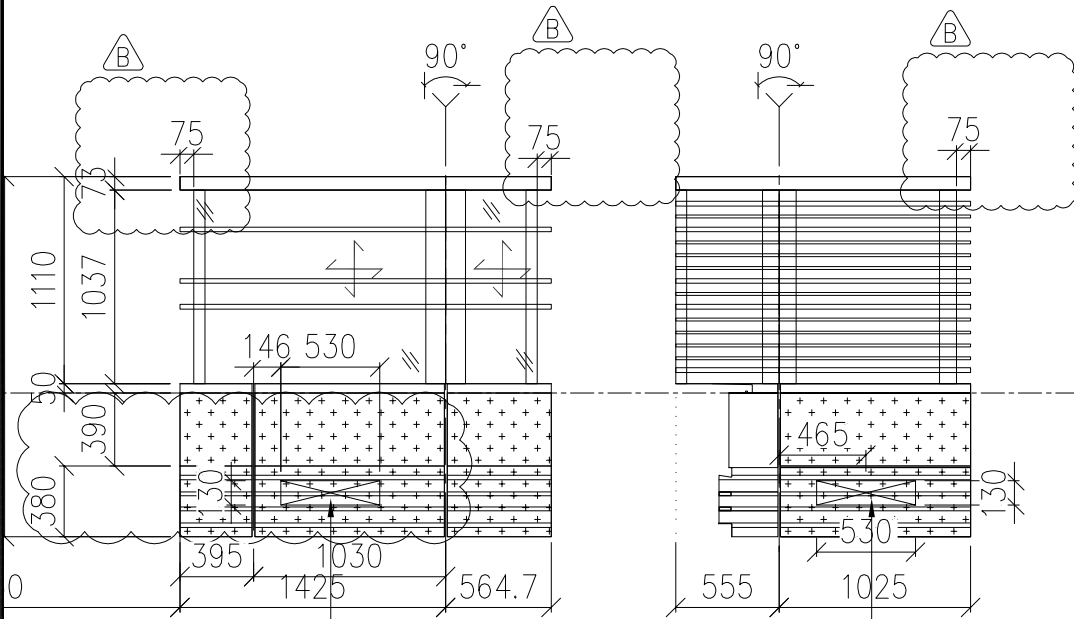
工程號 J861 地盤 己連拿利



名稱	通風口百葉安裝位置圖	制圖	H	20250707	修改		
材料	---	復核	LRA	20250707	日期		
顏色	---	批准			圖號	J861-PE-3403	



工程號	J861	地盤	己連拿利
-----	------	----	------

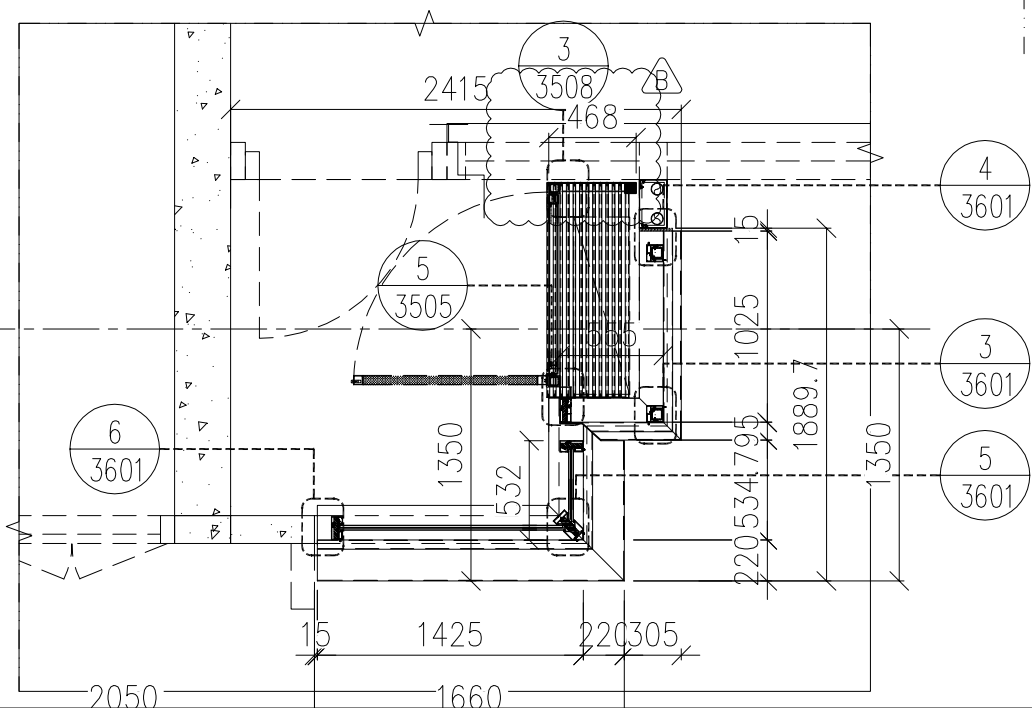


12F	89.000
11F	85.700
10F	82.400
9F	79.100
8F	75.800
7F	72.500
6F	69.200
5F	65.900
3F	62.600

J861-TF-BY1

J861-TF-BY1

1 PARTIAL ELEVATION  
- BALCONY TYPE 5



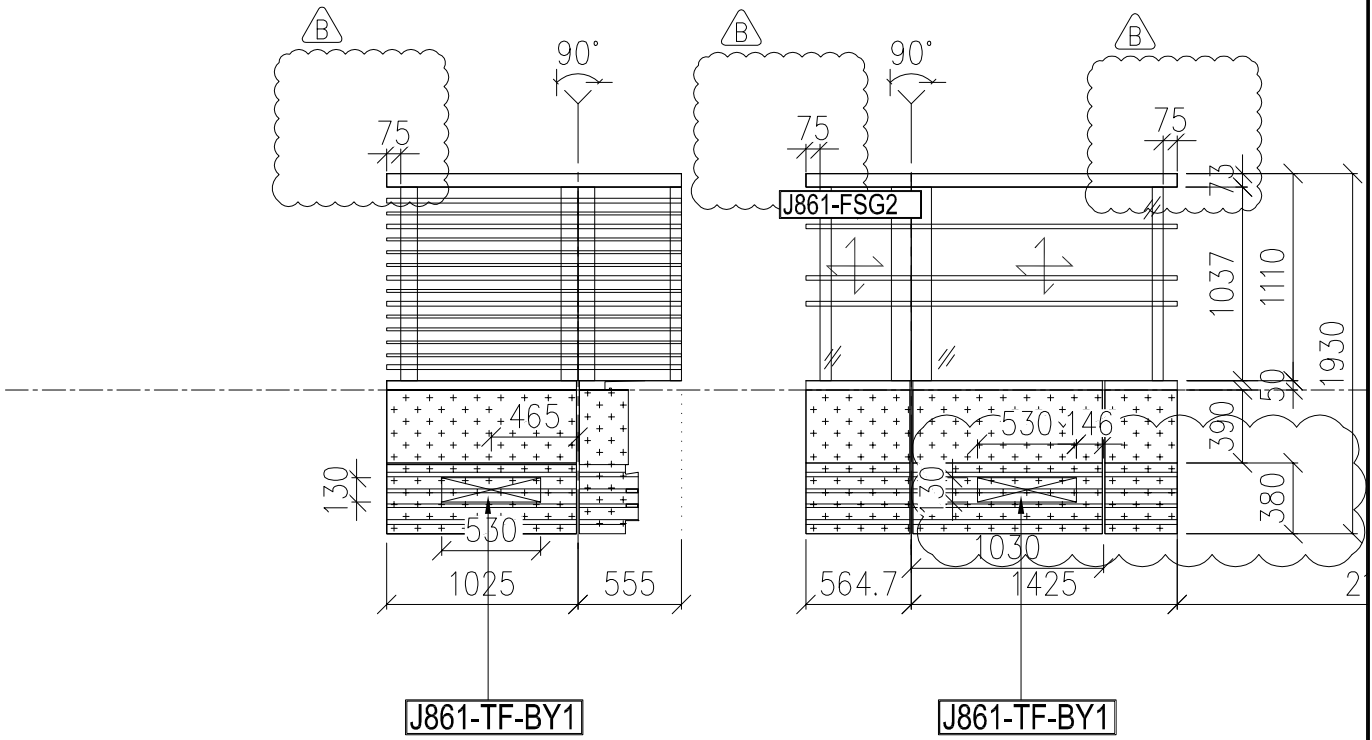
12F	89.000
11F	85.700
10F	82.400
9F	79.100
8F	75.800
7F	72.500
6F	69.200
5F	65.900
3F	62.600

1930

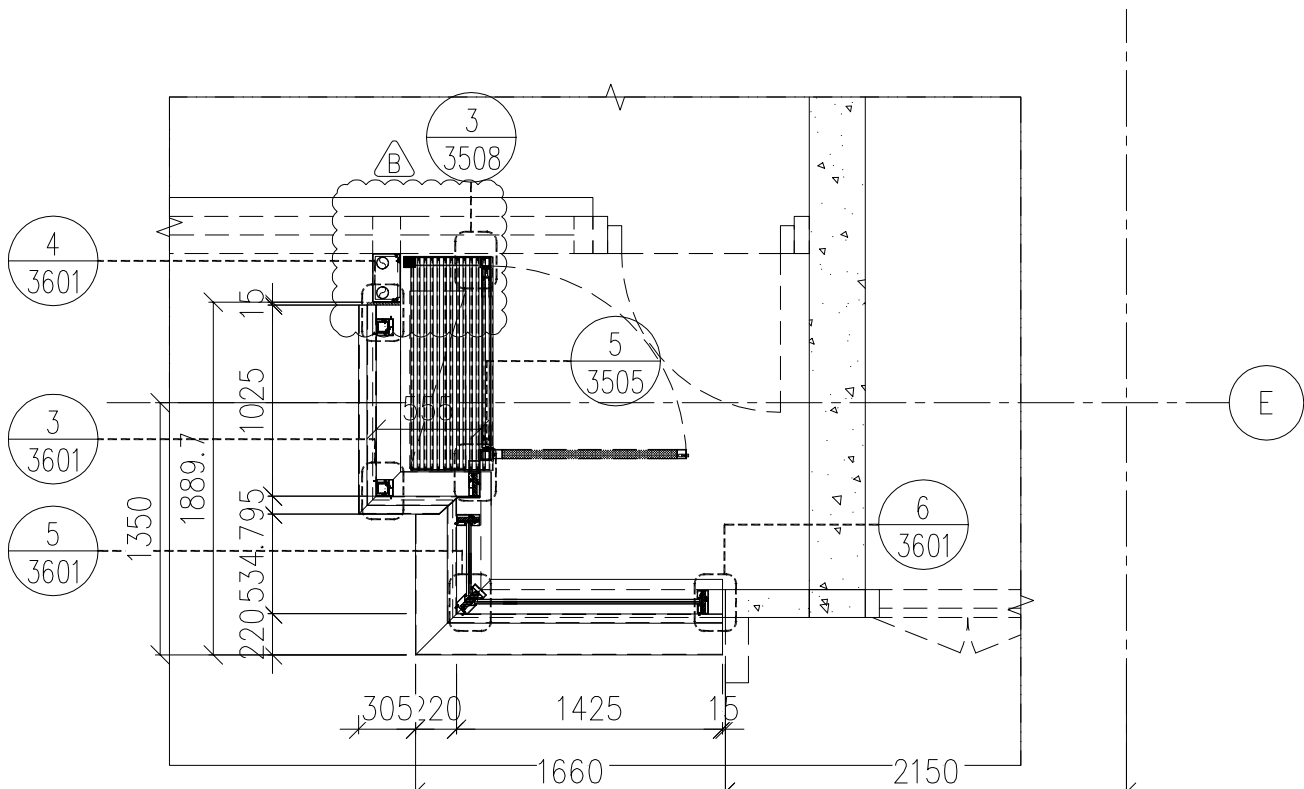
名稱	通風口百葉安裝位置圖	制圖	H	20250707	修改		
材料	--	復核	LRA	20250707	日期		
顏色	---	批准			圖號	J861-PE-3408	



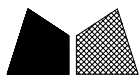
工程號 J861 地盤 己連拿利



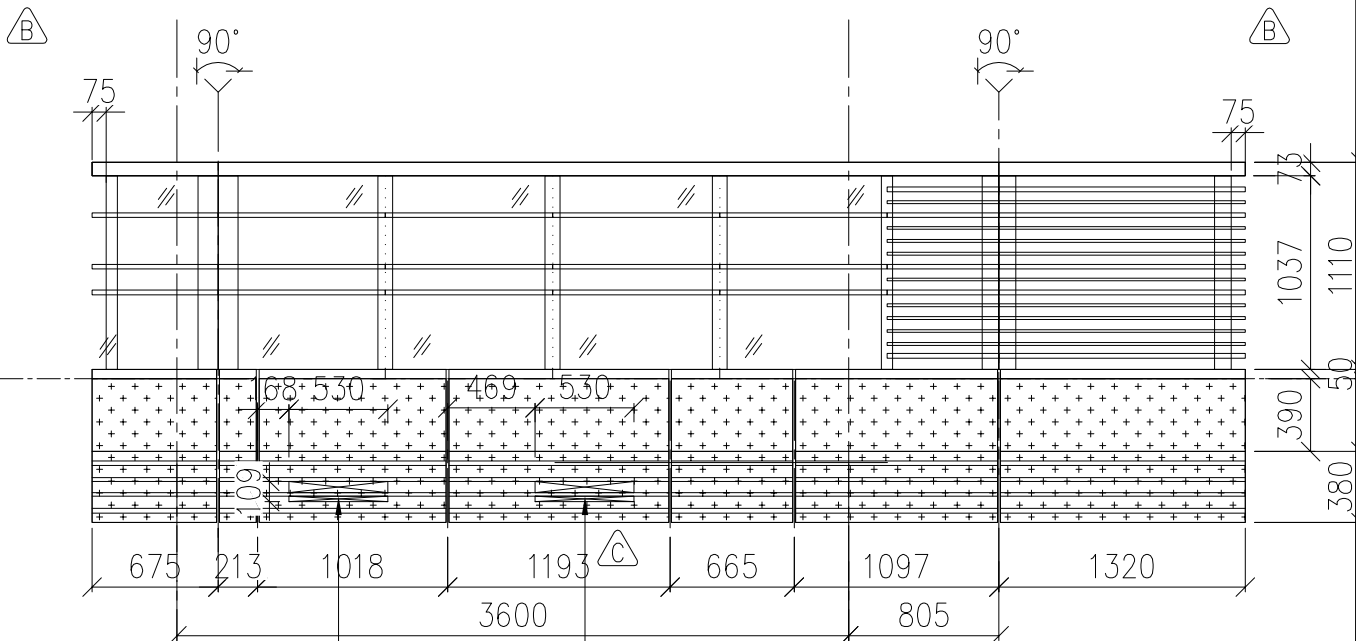
1 PARTIAL ELEVATION  
- BALCONY TYPE 5



名稱	通風口百葉安裝位置圖	制圖	H	20250707	修改		
材料	--	復核	LRA	20250707	日期		
顏色	---	批准			圖號	J861-PE-3408R	



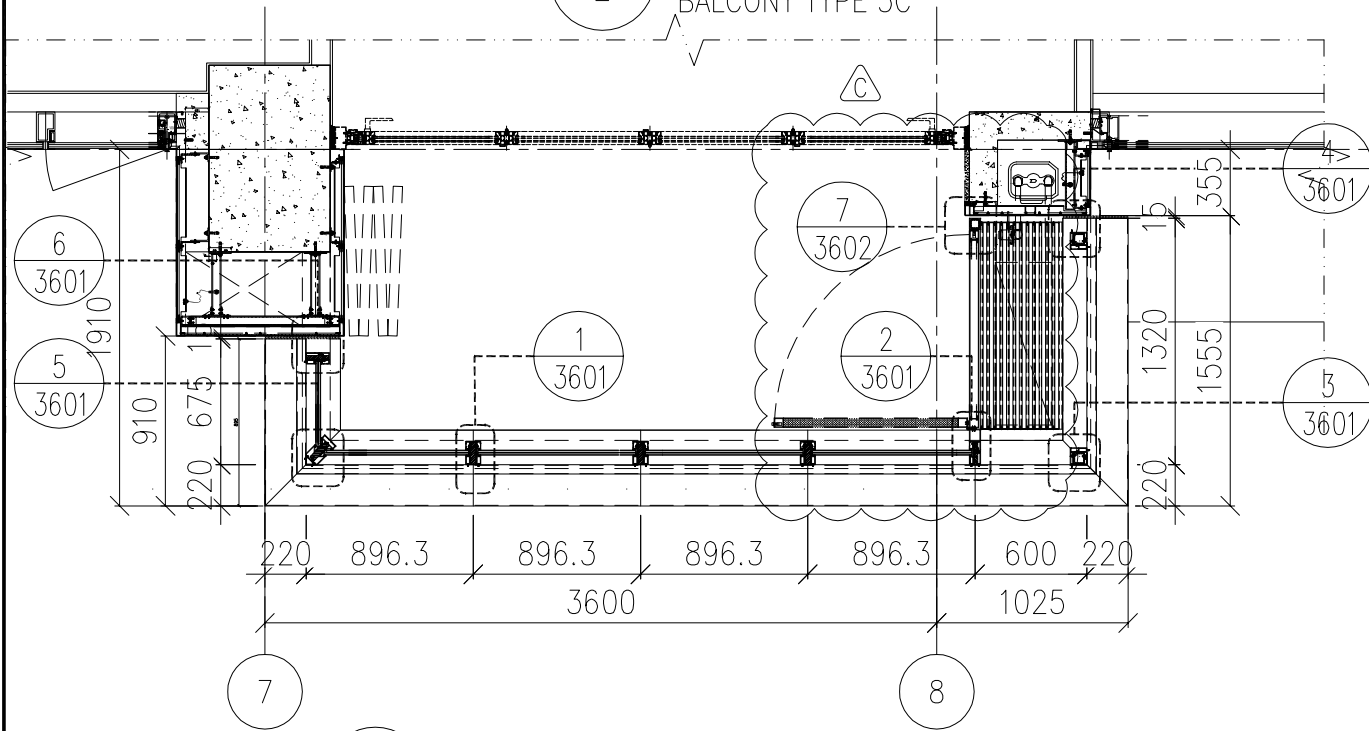
工程號 J861 地盤 己連拿利



J861-TF-BY1

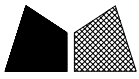
J861-TF-BY1

1 PARTIAL ELEVATION  
- BALCONY TYPE 3C

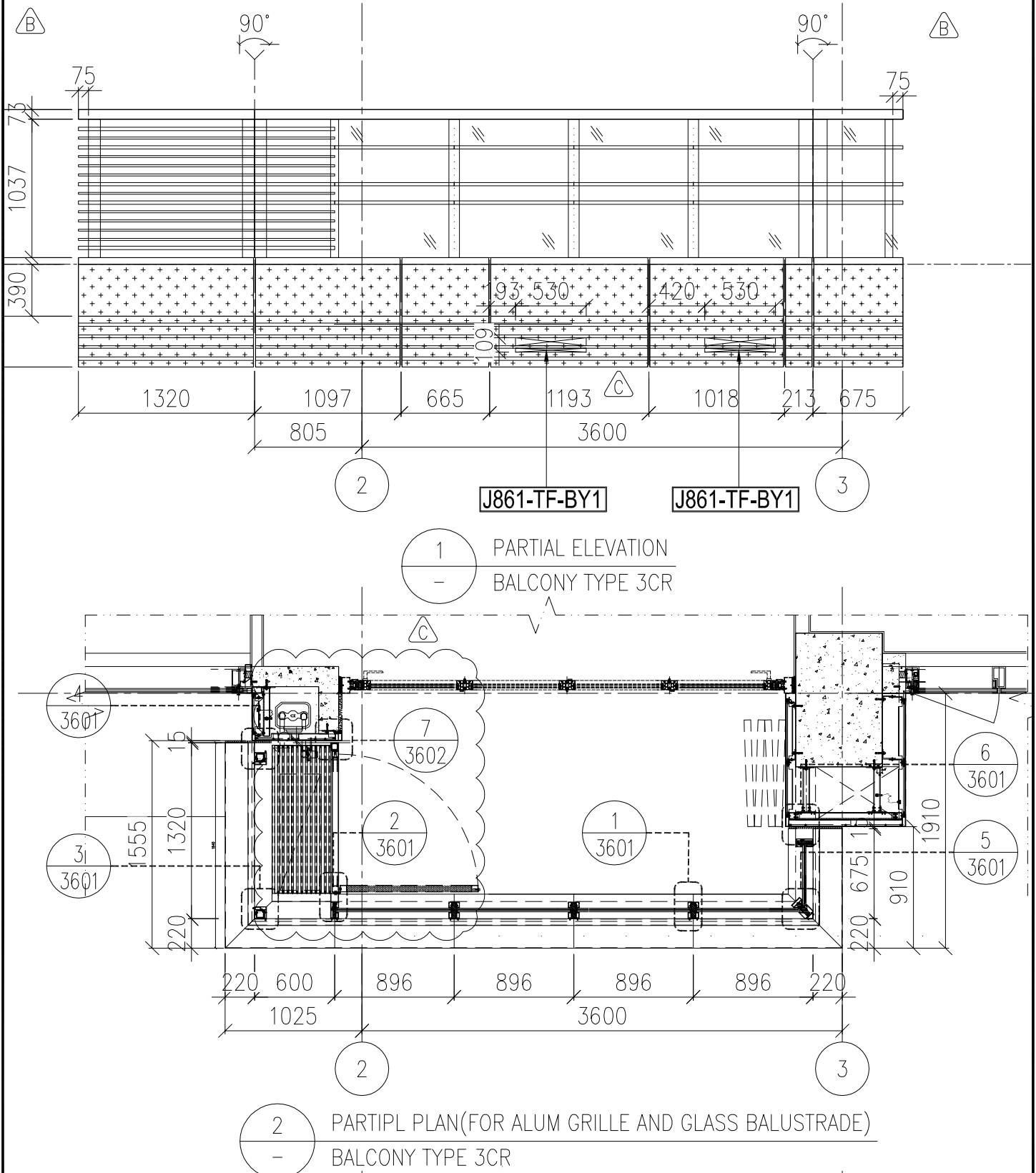


2 PARTIPL PLAN(FOR ALUM GRILLE AND GLASS BALUSTRADE)  
- BALCONY TYPE 3C

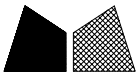
名稱	通風口百葉安裝位置圖	制圖	H	20250707	修改		
材料	--	復核	LRA	20250707	日期		
顏色	---	批准			圖號	J861-PE-3406A	



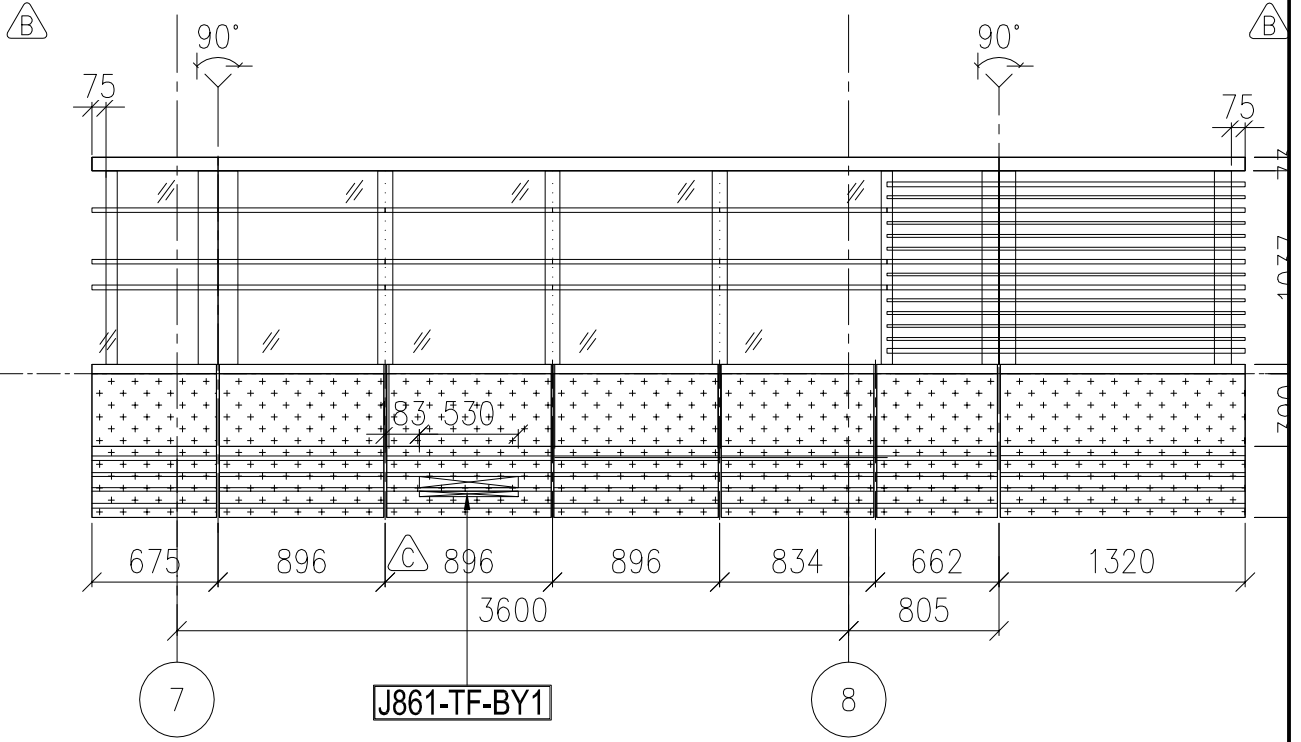
工程號 J861 地盤 己連拿利



名稱	通風口百葉安裝位置圖	制圖	H	20250707	修改		
材料	---	復核	LRA	20250707	日期		
顏色	---	批准			圖號	J861-PE-3406AR	

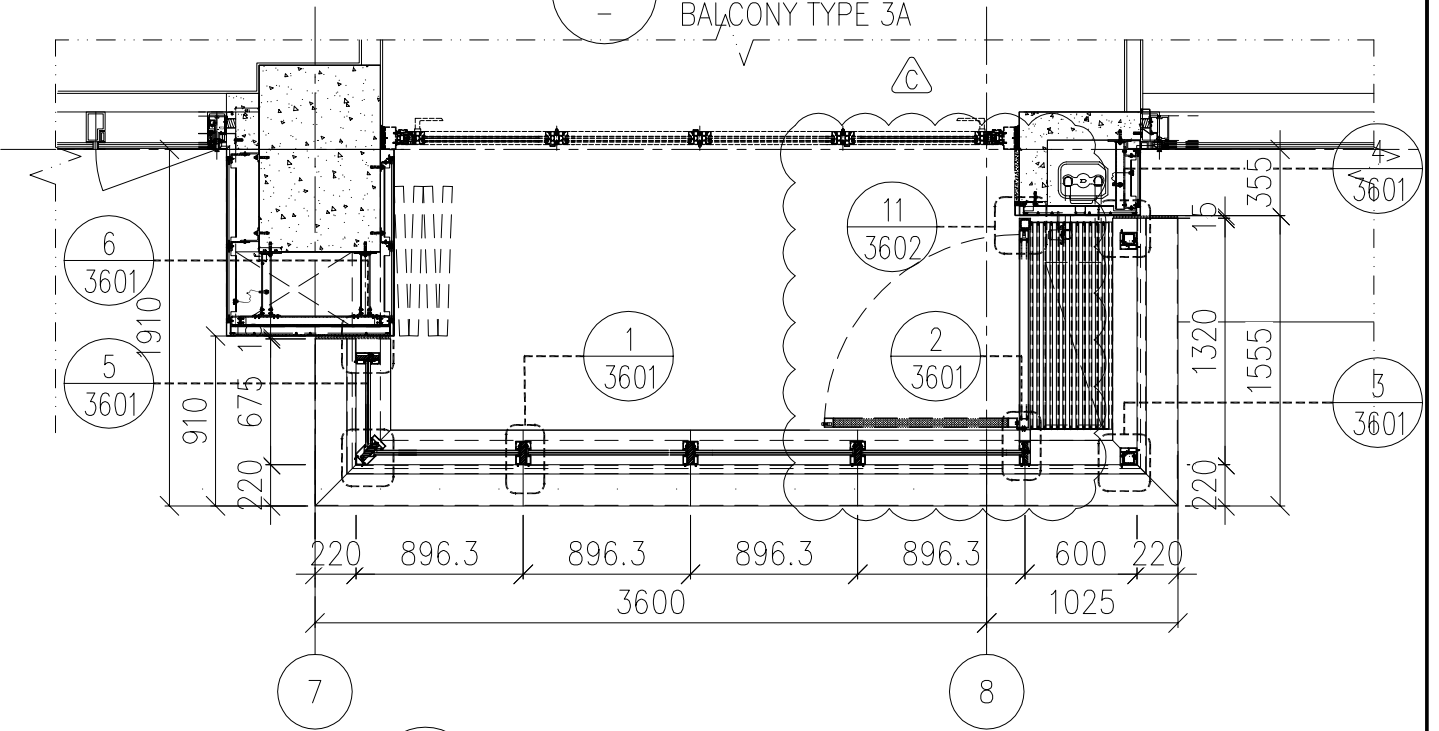


工程號 J861 地盤 己連拿利



J861-TF-BY1

1 PARTIAL ELEVATION  
- BALCONY TYPE 3A

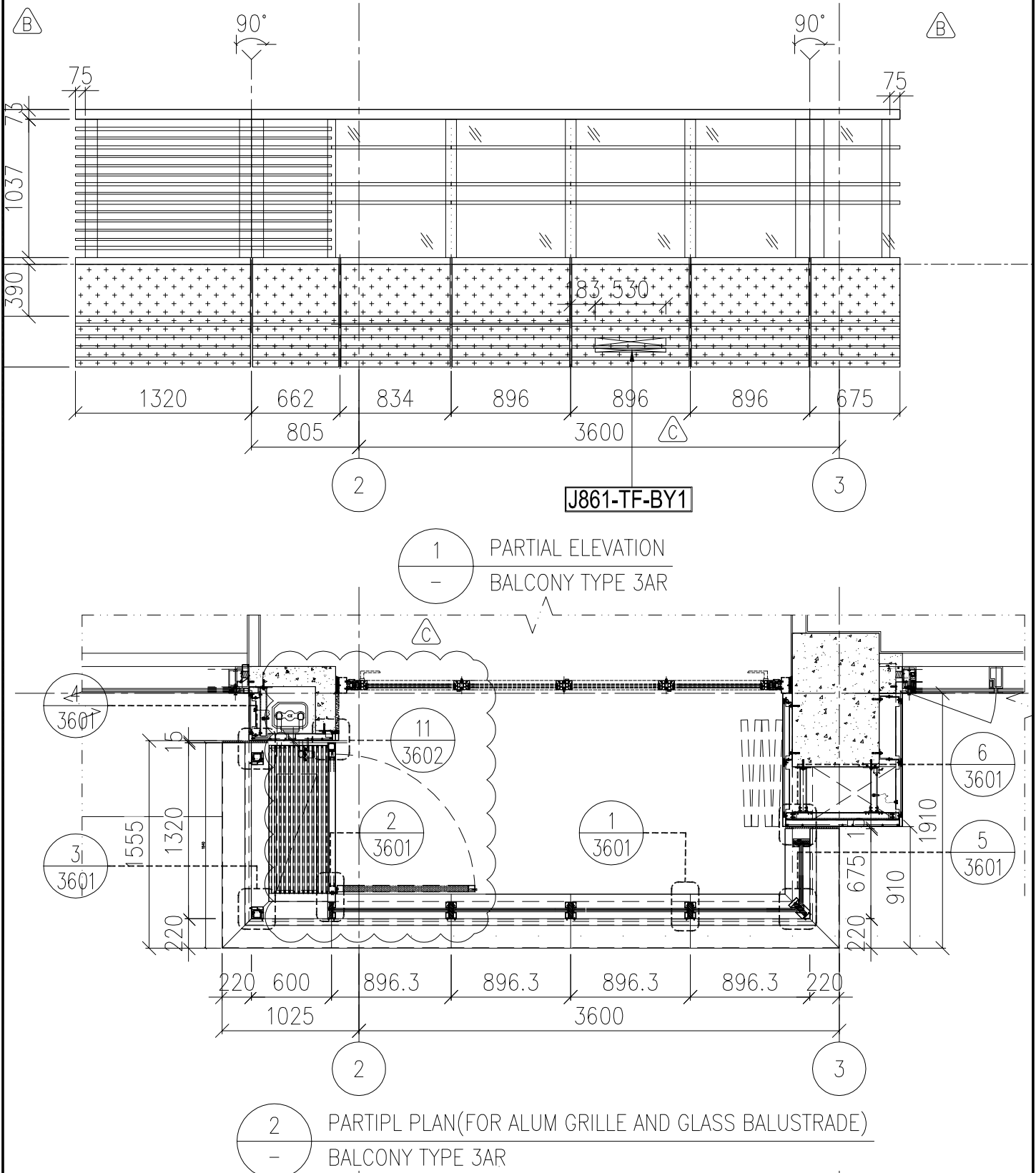


2 PARTIAL PLAN (FOR ALUM GRILLE AND GLASS BALUSTRADE)  
- BALCONY TYPE 3A

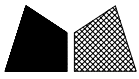
名稱	通風口百葉安裝位置圖	制圖	H	20250707	修改		
材料	---	復核	LRA	20250707	日期		
顏色	---	批准			圖號	J861-PE-3406	



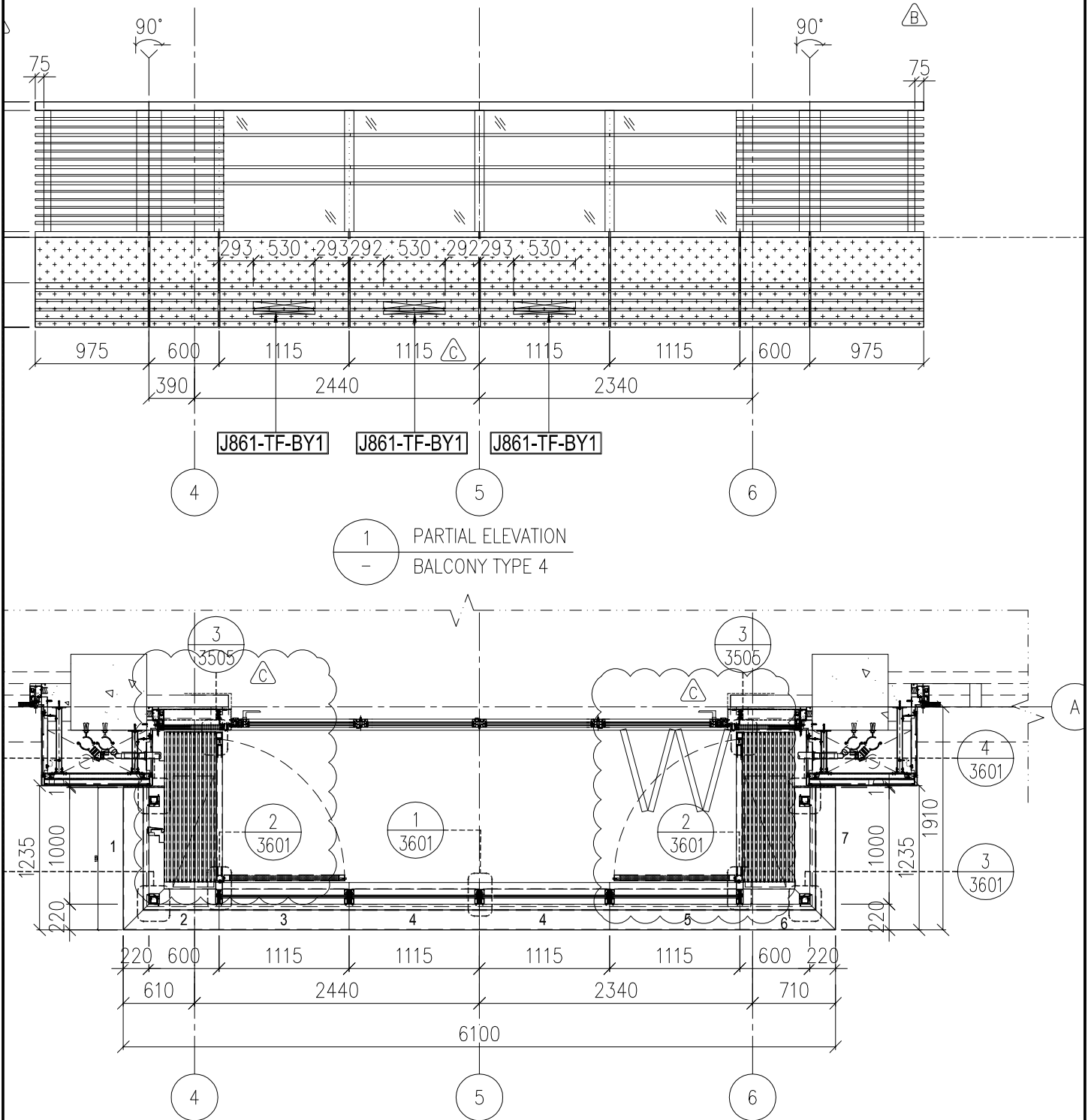
工程號 J861 地盤 己連拿利



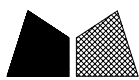
名稱	通風口百葉安裝位置圖	制圖	H	20250707	修改		
材料	---	復核	LRA	20250707	日期		
顏色	---	批准			圖號	J861-PE-3406R	



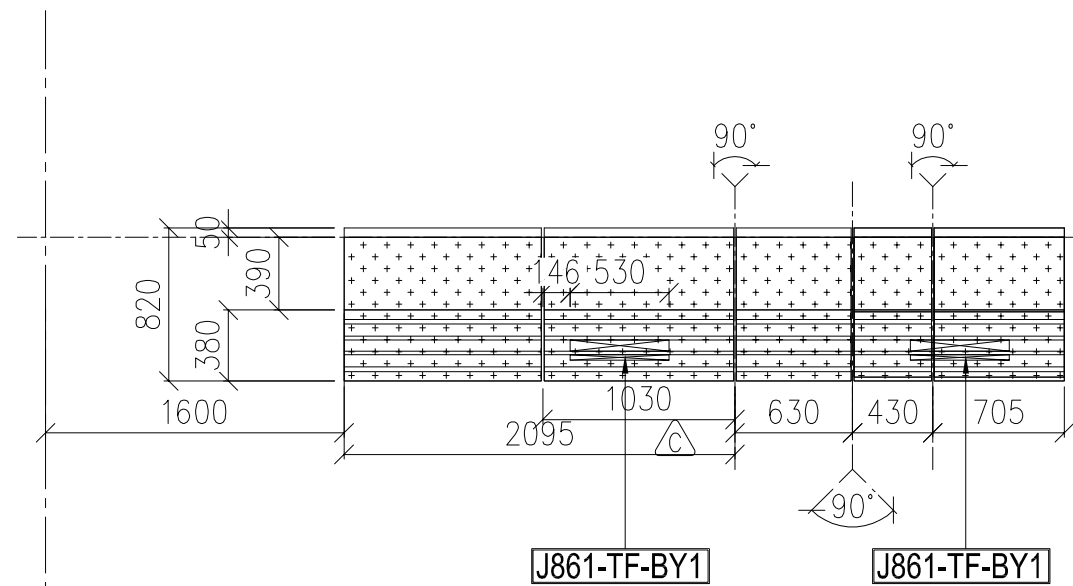
工程號 J861 地盤 己連拿利



名稱	通風口百葉安裝位置圖	制圖	H	20250707	修改		
材料	---	復核	LRA	20250707	日期		
顏色	---	批准			圖號	J861-PE-3407	

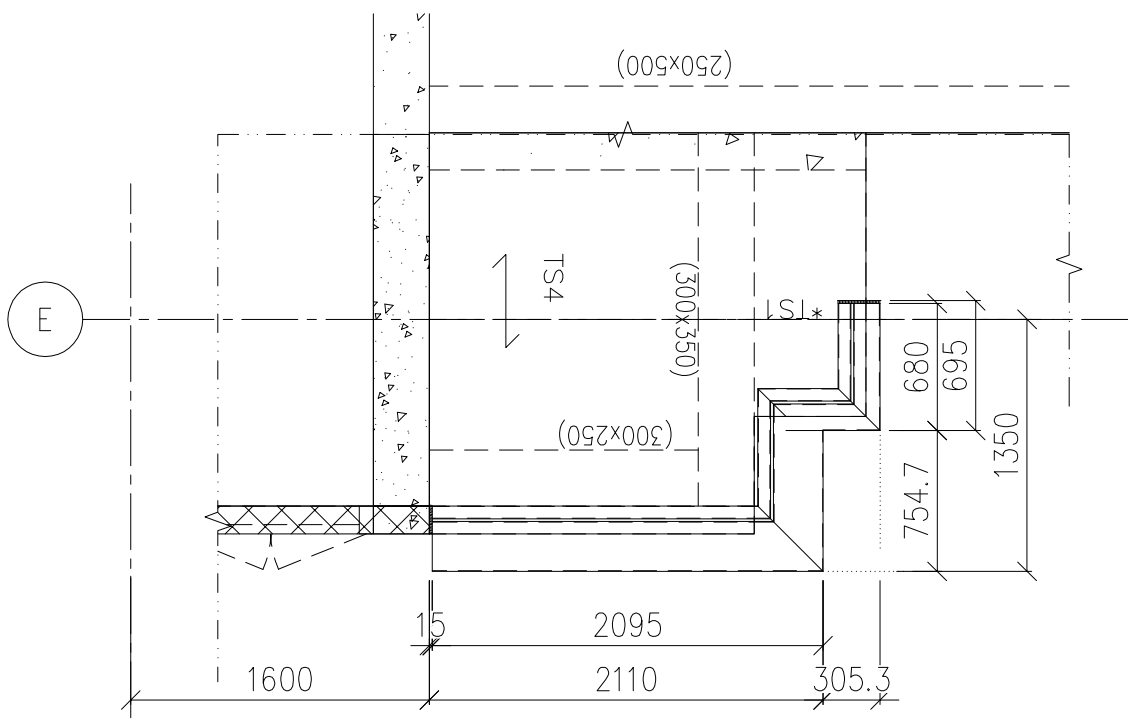


工程號 J861 地盤 已連拿利



4

1 PARTIAL ELEVATION  
BALCONY TYPE 5A

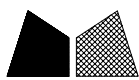


E

4

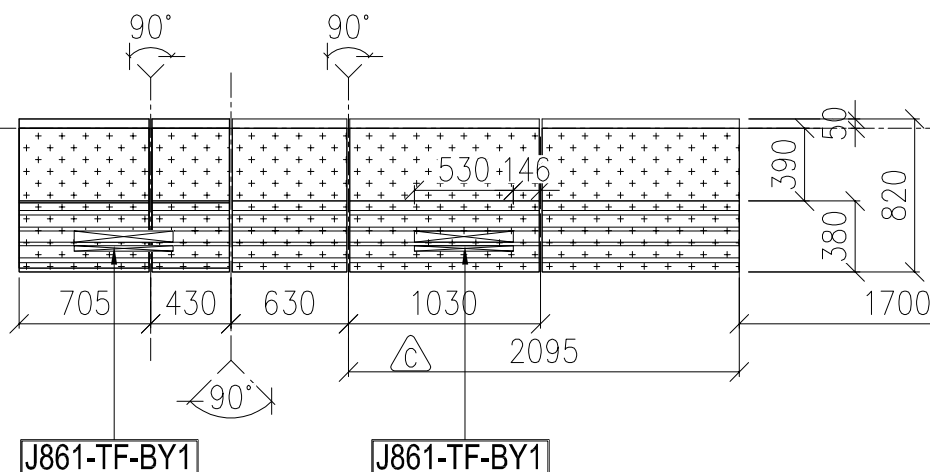
2 PARTIAL PLAN (FOR ALUM. COVER)  
BALCONY TYPE 5A

名稱	通風口百葉安裝位置圖	制圖	H	20250707	修改		
材料	--	復核	LRA	20250707	日期		
顏色	---	批准			圖號	J861-PE-3412	

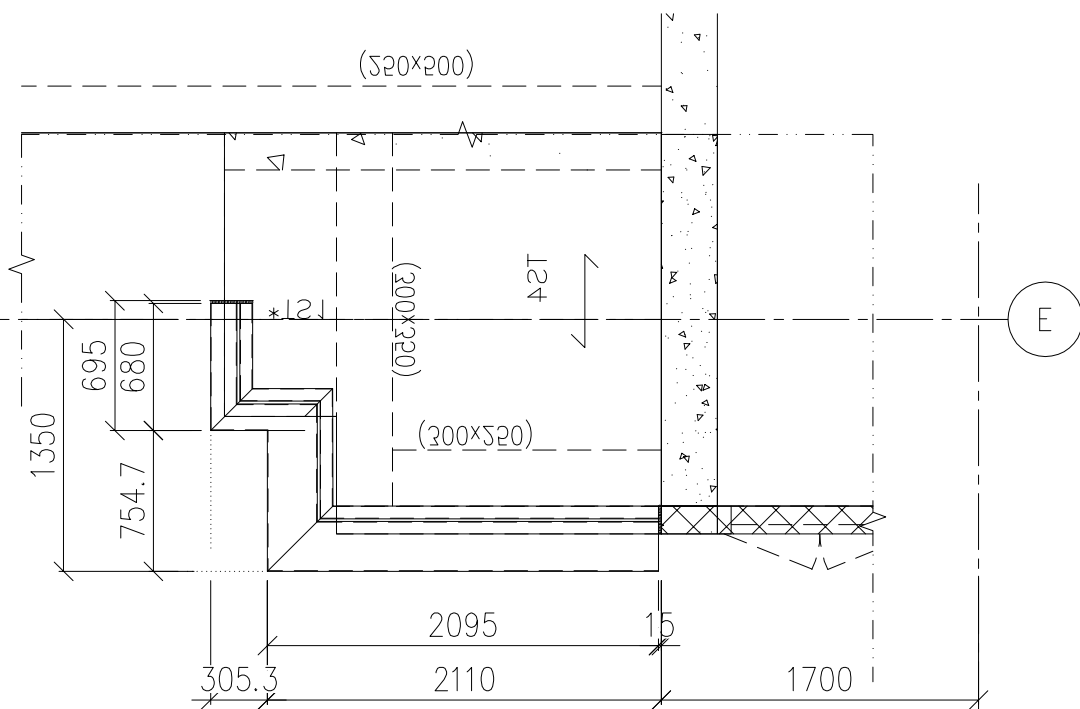


美特鋁質 有限公司  
MIDI Aluminium Fabricator Ltd.

工程號 J861 地盤 己連拿利



1 PARTIAL ELEVATION  
BALCONY TYPE 5AR



2 PARTIPL PLAN(FOR ALUM. COVER)  
BALCONY TYPE 5AR

名稱	通風口百葉安裝位置圖	制圖	H	20250707	修改		
材料	--	復核	LRA	20250707	日期		
顏色	---	批准			圖號	J861-PE-3412R	



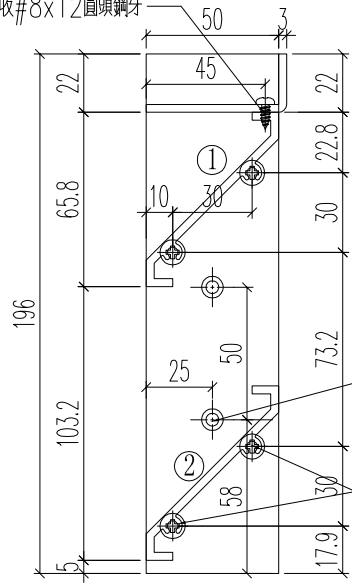
美特鋁質 有限公司  
MIDI Aluminium Fabricator Ltd.

組裝圖編號	加工數量	立面編號	使用樓層	每層用量
J861-TF-BY1	20	PE-3401	8~12F	4
	20	PE-3403	8~12F	4
	4	PE-3406A	15F	4
	10	PE-3406	16~20F	2
	18	PE-3407	15~20F	3
	20	PE-3408	8~12F	4
	4	PE-3412	15F	4
總計加工數量	96幅			

工程號	J861	地盤	己連拿利
材料	單幅數量	長度	
50x3百葉巴(鋁板)	2	196	
百葉片(X86557)	2	552	
鋁折角(鋁板)	1	552	

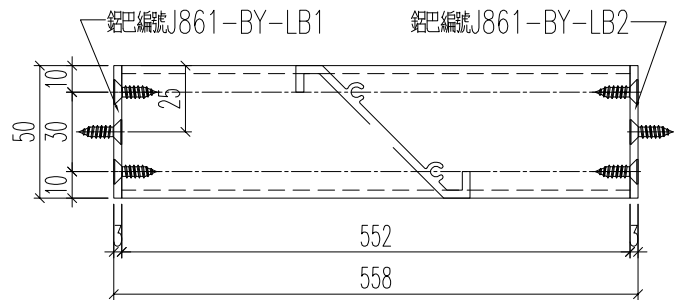
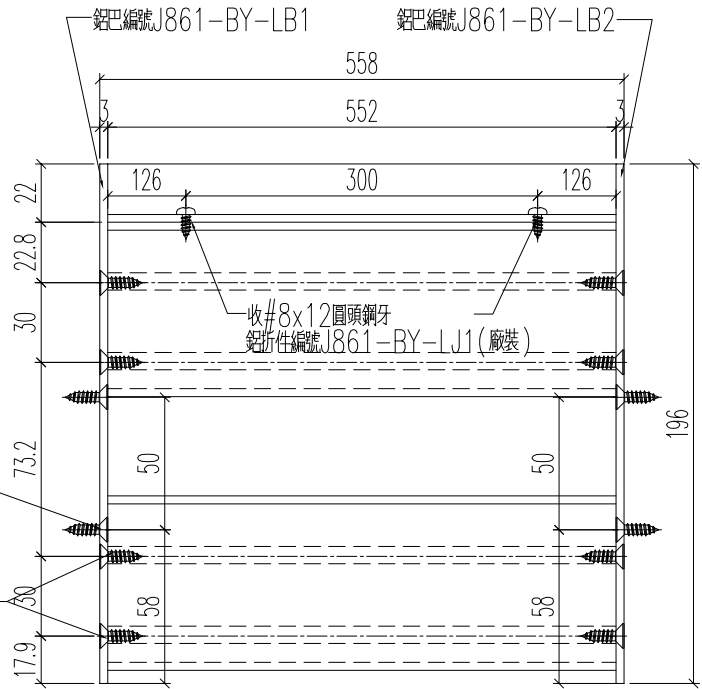
(廠裝)

鋁折件編號J861-BY-LJ1  
收#8x12圓頭鋼牙

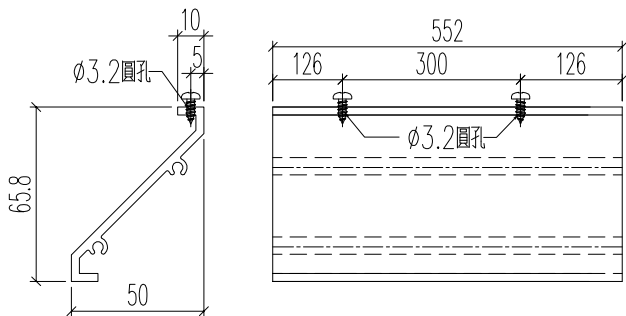


固定百葉玉  
#8鋼牙平頭孔

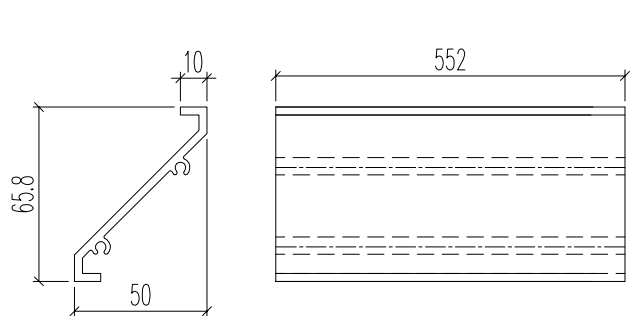
收#9x20平頭鋼牙



① 號百葉加工圖



② 號百葉加工圖



名稱	百葉加工及組裝圖	制圖	H	20250707	修改			
材料	X86557	復核	LRA	20250707	日期			
顏色	UCT554575XL-3	批准			圖號	J861-TF-BY1		