



工程指示 / 要求簡箋 ENGINEER INSTRUCTIONS(E.I.)

工程指示編號:	EI- 9017	修改版本:	-
	HK- 0572		
工程編號:	J 861	工程名稱:	己連拿利
收件人:	生統	發件人:	細佬
工程項目:	大樓欄河-通風口百葉型材加工圖 (第一批)	日期:	09/07/2025

<input type="checkbox"/> 原合約工程包	<input type="checkbox"/> 原合約工程加 / 減賬 QT-	<input type="checkbox"/> 新工程報價 QT-
---------------------------------	------------------------------------------	------------------------------------

信件批核號碼/圖紙參考編號:	批核模具圖紙編號:
客戶指示附件:	管理內部批簽署:

<input type="checkbox"/> 初步鋁料 B.M.	<input type="checkbox"/> 加工拆圖, 然後生產	<input type="checkbox"/> 尺寸表
<input type="checkbox"/> 正式鋁料 B.M.	<input type="checkbox"/> 技術上資料/指示	<input type="checkbox"/> 報價
<input type="checkbox"/> 配件 B.M.	<input type="checkbox"/> 樣辦或貨品說明書	<input type="checkbox"/> 分判合約
<input type="checkbox"/> 其他:		

內容: 請按附頁生產, 地盤用 要分層出貨
完成上列要求日期: 30/07/2025

國內

<input type="checkbox"/> 生產技術總監	<input type="checkbox"/> 連附件	<input type="checkbox"/> 技術部	<input type="checkbox"/> 連附件	<input type="checkbox"/> 生產部	<input type="checkbox"/> 連附件
<input type="checkbox"/> 採購部	<input type="checkbox"/> 連附件	<input checked="" type="checkbox"/> 生產統籌部	<input checked="" type="checkbox"/> 連附件	<input type="checkbox"/> 報關組	<input type="checkbox"/> 連附件
<input checked="" type="checkbox"/> 質檢部	<input checked="" type="checkbox"/> 連附件	<input type="checkbox"/> 會計部	<input type="checkbox"/> 連附件	<input type="checkbox"/> 機械設計部	<input type="checkbox"/> 連附件
<input type="checkbox"/> 香港辦	<input type="checkbox"/> 連附件	<input type="checkbox"/> 其他:			

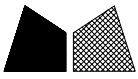
香港

<input type="checkbox"/> 行政部	<input type="checkbox"/> 連附件	<input type="checkbox"/> 會計部	<input type="checkbox"/> 連附件	<input type="checkbox"/> 統籌部	<input type="checkbox"/> 連附件	<input type="checkbox"/> 工程部	<input type="checkbox"/> 連附件
<input type="checkbox"/> 採購部	<input type="checkbox"/> 連附件	<input type="checkbox"/> QS部	<input type="checkbox"/> 連附件	<input type="checkbox"/> 地盤管理	<input type="checkbox"/> 連附件	<input type="checkbox"/> 維修部	<input type="checkbox"/> 連附件

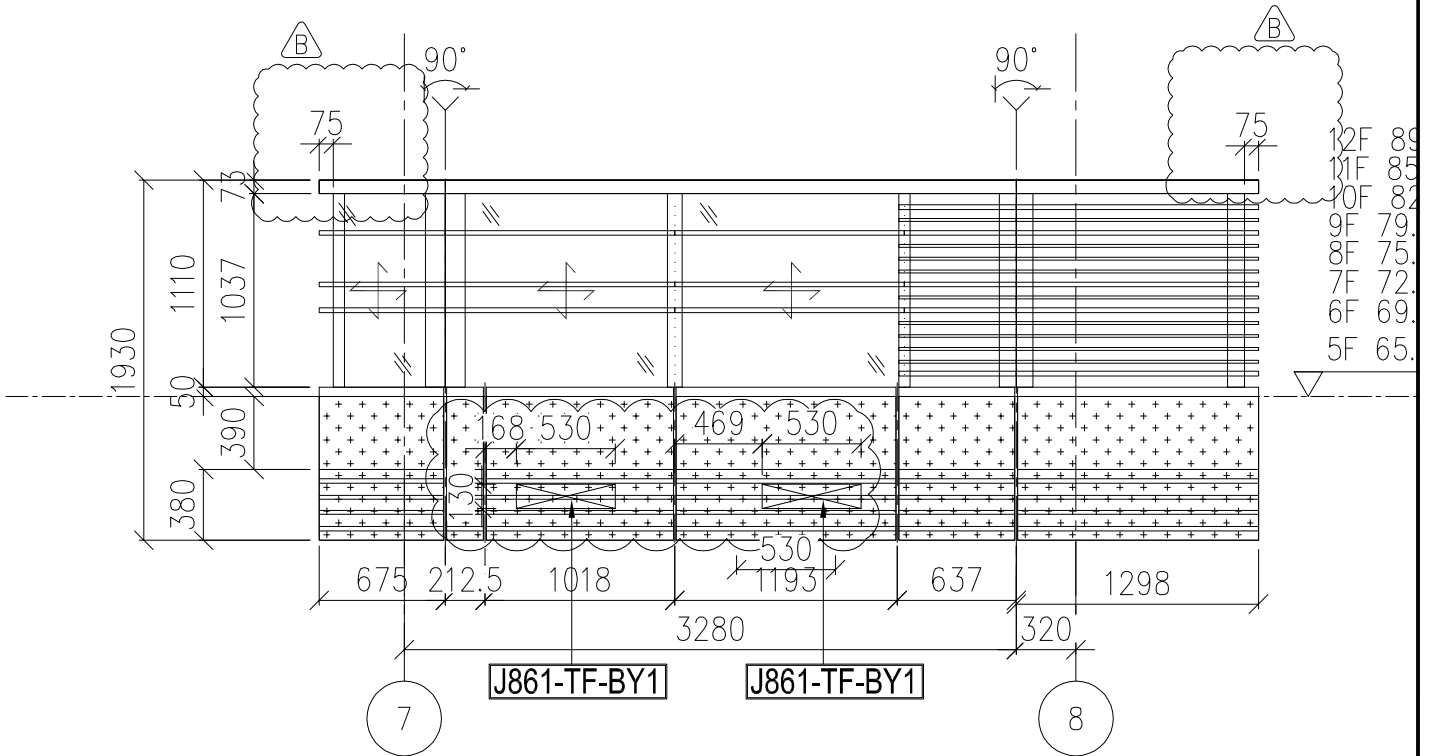
*發件人簽署:	*組別成員批核簽署:
傳遞編號:	項目經理簽署: 

加工明细表

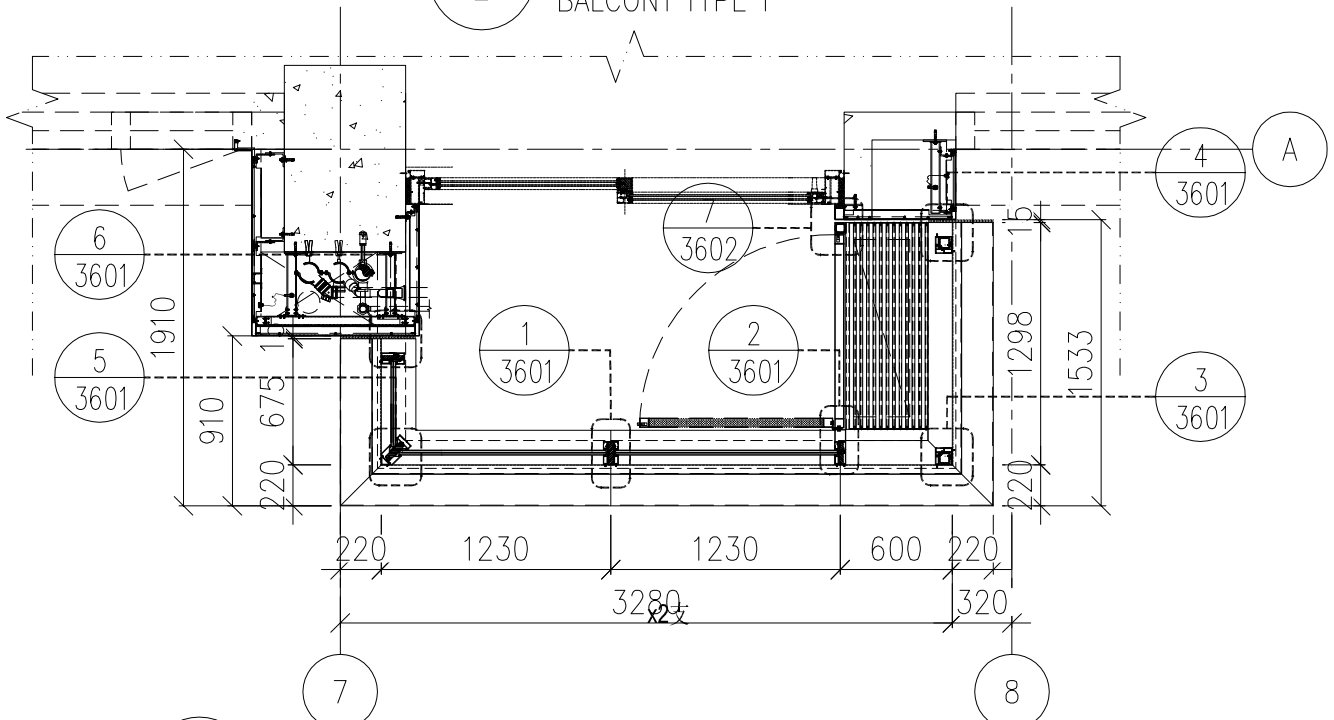
工程名称		J-861(己連拿利)陽台				施工分區(批次):2~7F		第一批	
采购原因		正常采购	工序号	XXXXX		材料发送地:		工厂	2025/5/29
序列号	型材模号	物料描述	图号	部件编号	长度 (mm)	数量	单位	颜色	备注
1	X86557	铝料加工图	J861-TF-BY1	J861-TF-BY1	552	92	支	UCT554575XL-3	
2									
3									
4									
5									
6									
以下空白									
说明: 1:注意保护成品, 严禁刻痕、划伤;									
设计: 校对: 审核:									



工程號 J861 地盤 己連拿利

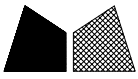


1 PARTIAL ELEVATION
- BALCONY TYPE 1

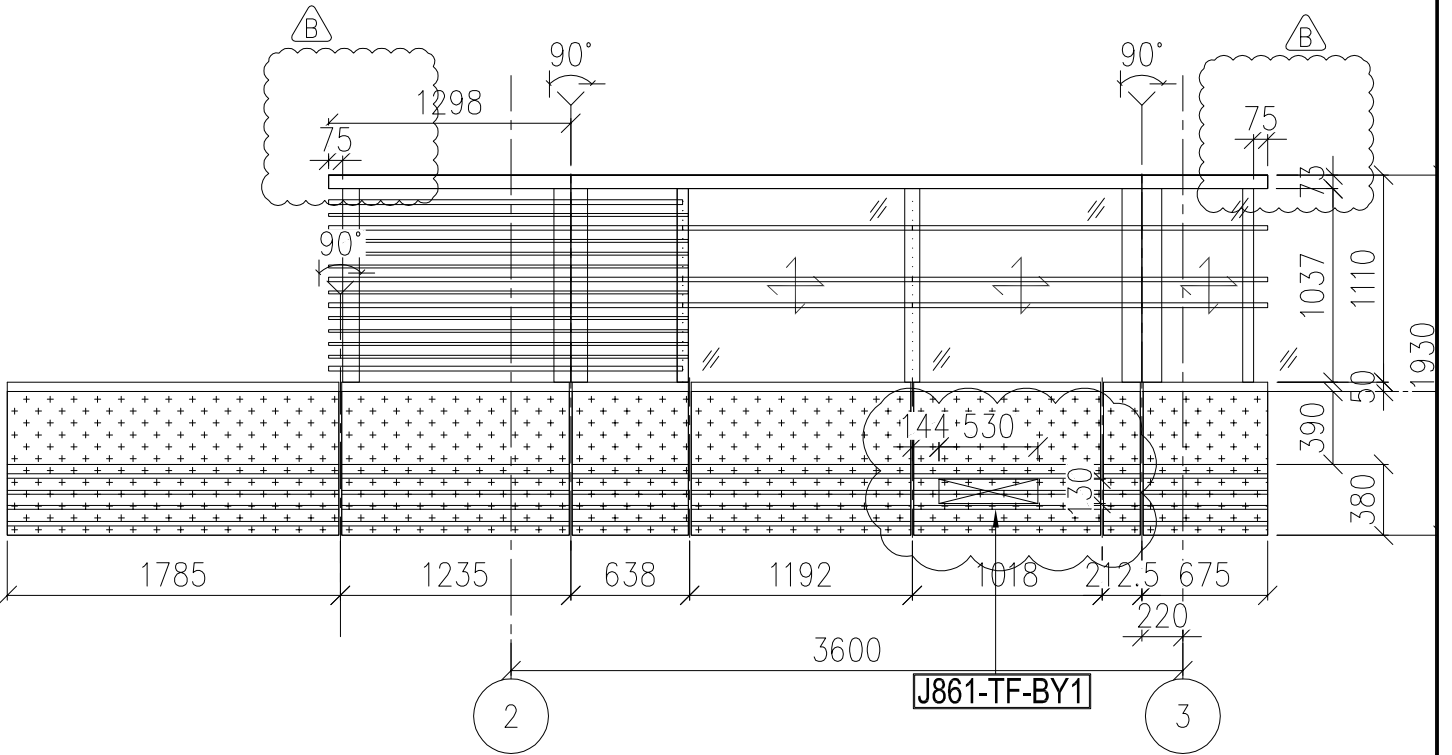


2 PARTIPL PLAN(FOR ALUM GRILLE AND GLASS BALUSTRADE)
- BALCONY TYPE 1

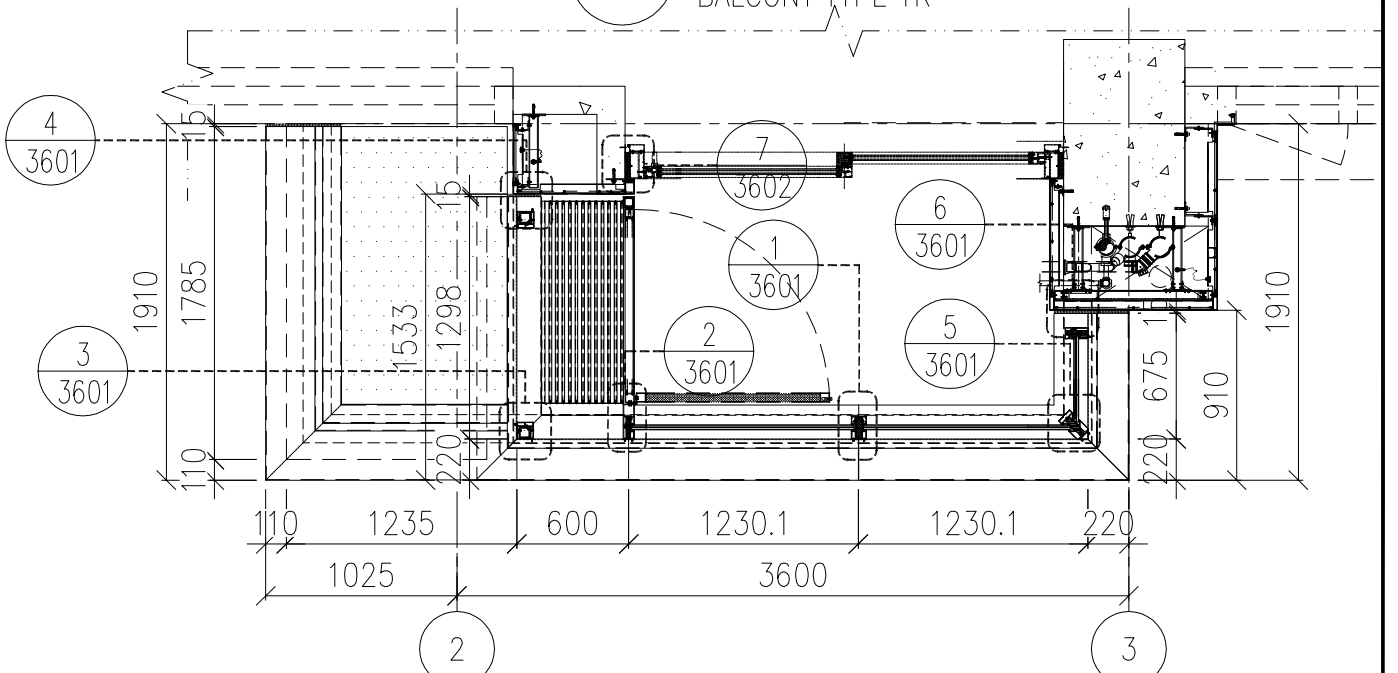
名稱	通風口百葉安裝位置圖	制圖	H	20250529	修改		
材料	--	復核	LRA	20250529	日期		
顏色	---	批准			圖號	J861-PE-3401	



工程號 J861 地盤 己連拿利

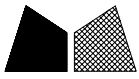


1 PARTIAL ELEVATION
- BALCONY TYPE 1R

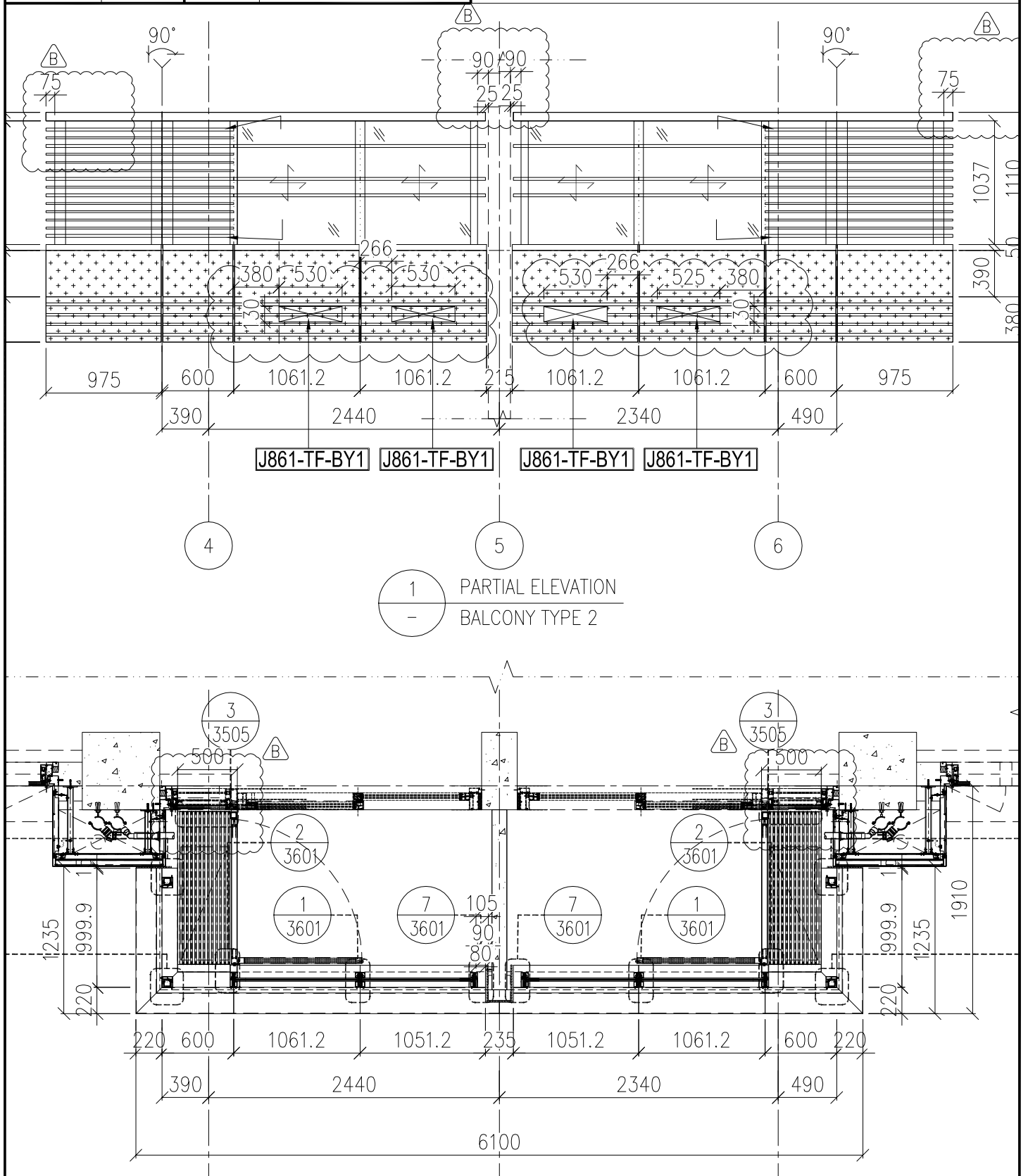


2 PARTIAL PLAN (FOR ALUM GRILLE AND GLASS BALUSTRADE)
- BALCONY TYPE 1A

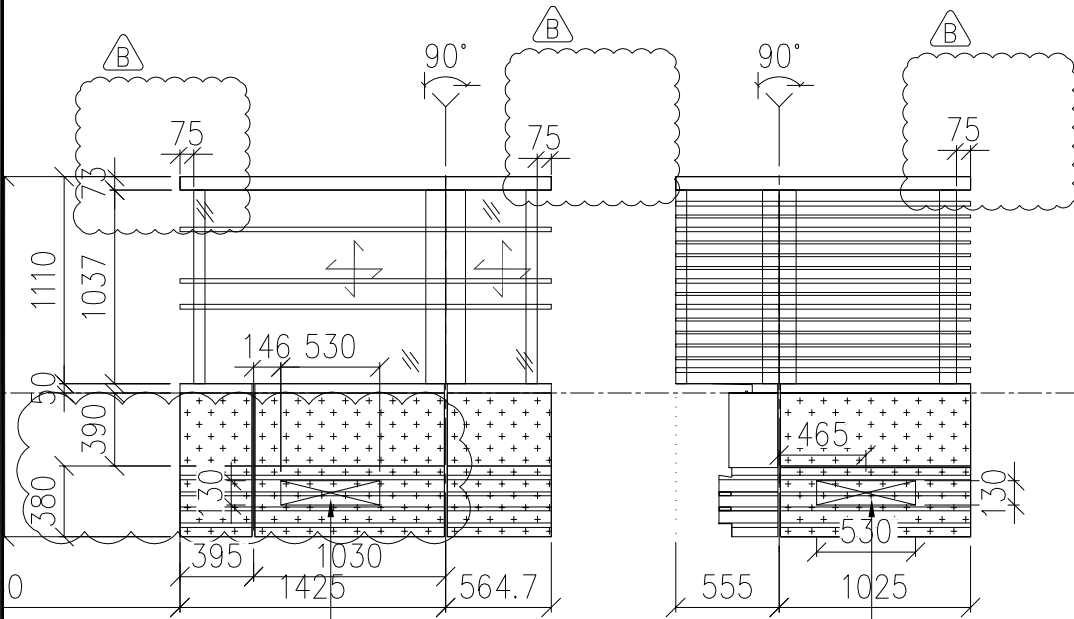
名稱	通風口百葉安裝位置圖	制圖	H	20250529	修改		
材料	--	復核	LRA	20250529	日期		
顏色	---	批准			圖號	J861-PE-3402R	



工程號 J861 地盤 己連拿利



名稱	通風口百葉安裝位置圖	制圖	H	20250529	修改		
材料	--	復核	LRA	20250529	日期		
顏色	---	批准			圖號	J861-PE-3403	

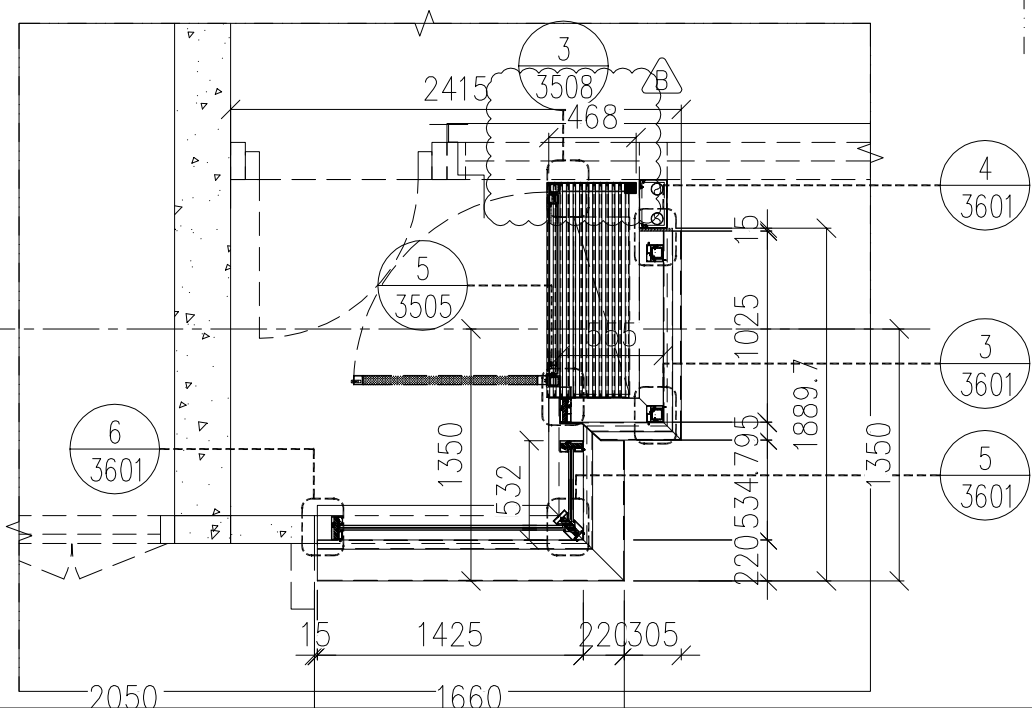


- 12F 89.000
- 11F 85.700
- 10F 82.400
- 9F 79.100
- 8F 75.800
- 7F 72.500
- 6F 69.200
- 5F 65.900
- 3F 62.600

J861-TF-BY1

J861-TF-BY1

1 PARTIAL ELEVATION
- BALCONY TYPE 5

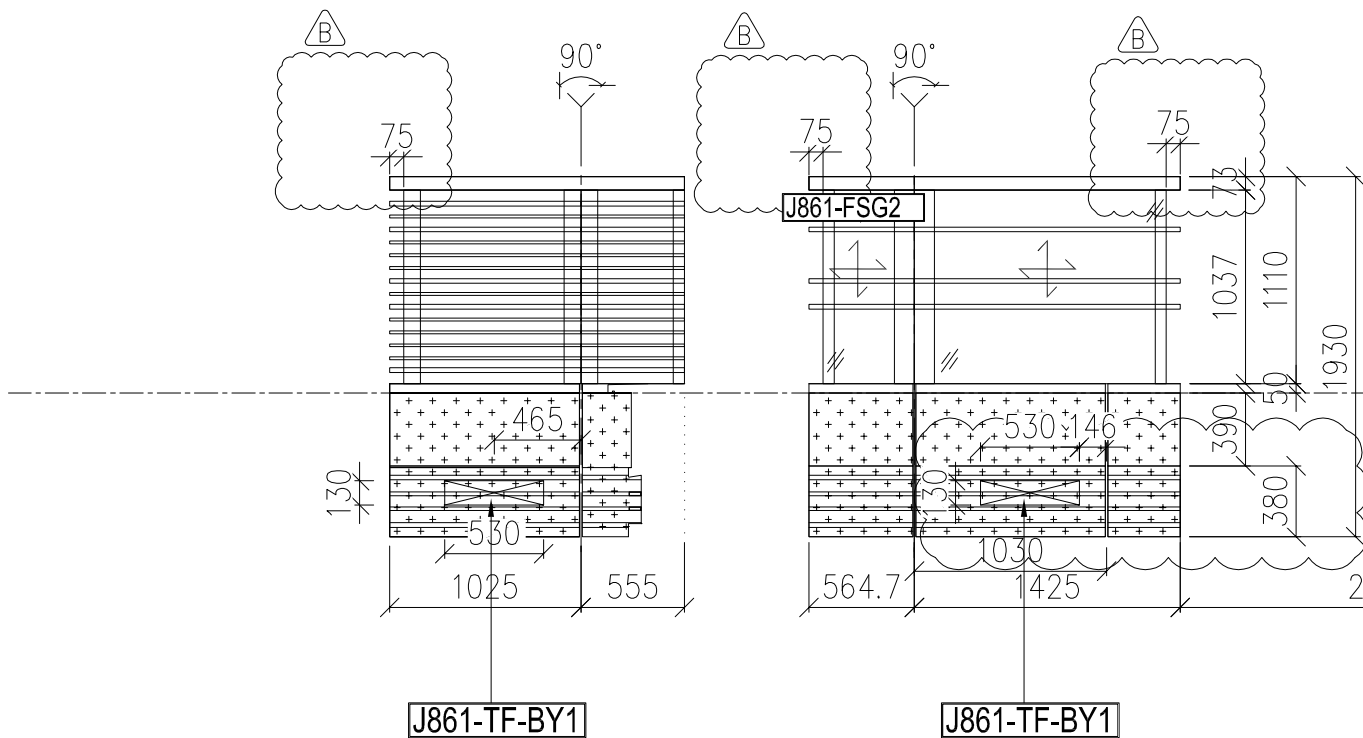


- 12F 89.000
- 11F 85.700
- 10F 82.400
- 9F 79.100
- 8F 75.800
- 7F 72.500
- 6F 69.200
- 5F 65.900
- 3F 62.600

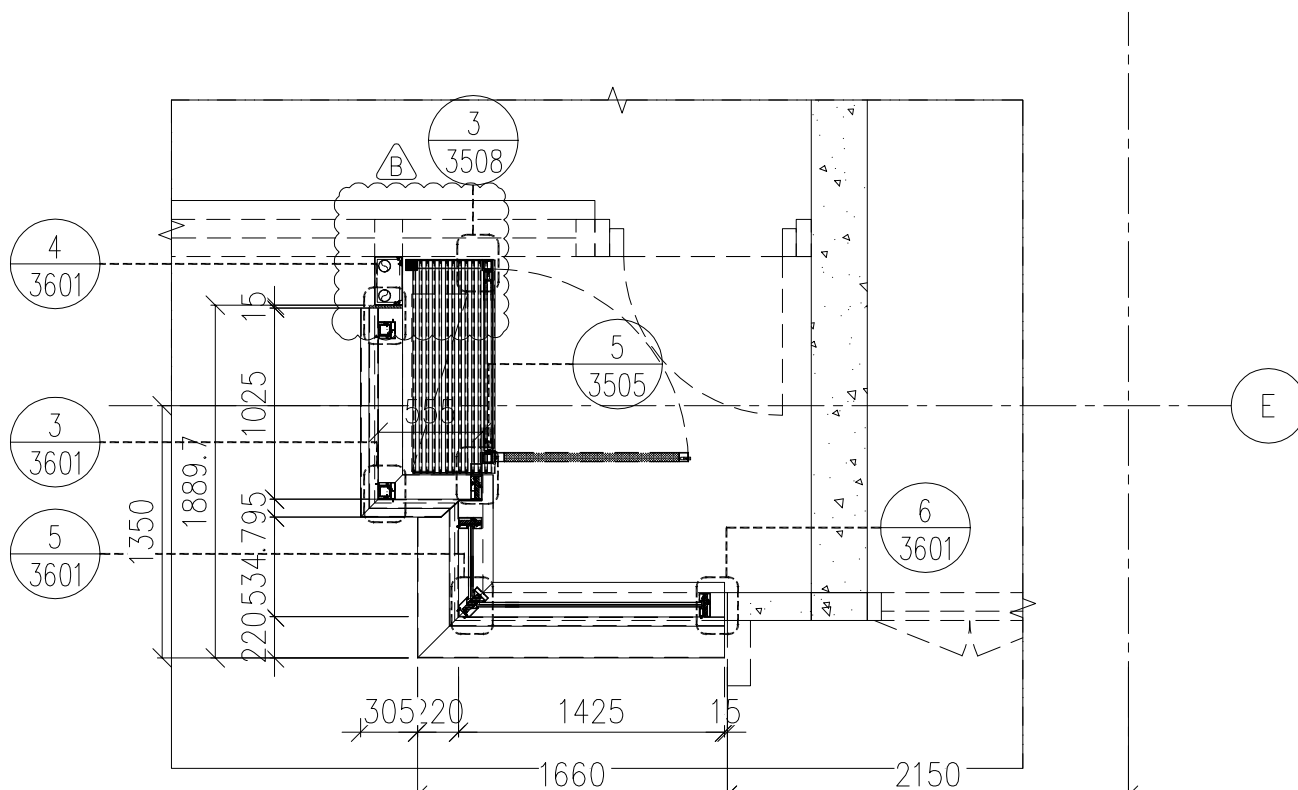
名稱	通風口百葉安裝位置圖	制圖	H	20250529	修改		
材料	--	復核	LRA	20250529	日期		
顏色	---	批准			圖號	J861-PE-3408	



工程號 J861 地盤 己連拿利



1 PARTIAL ELEVATION
- BALCONY TYPE 5



名稱	通風口百葉安裝位置圖	制圖	H	20250529	修改		
材料	--	復核	LRA	20250529	日期		
顏色	---	批准			圖號	J861-PE-3408R	



美特鋁質 有限公司
MIDI Aluminium Fabricator Ltd.

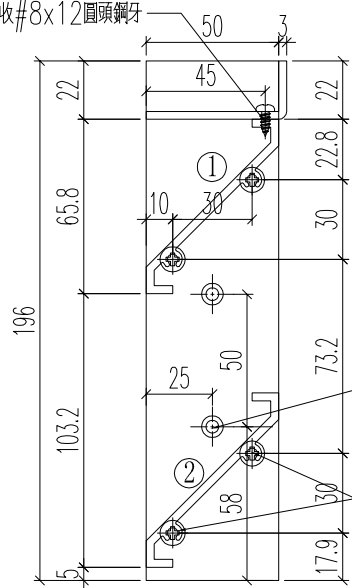
組裝圖編號	加工數量	立面編號	使用樓層	每層用量
J861-TF-BY1	12	PE-3401	5~7F	4
	2	PE-3402	3F	2
	16	PE-3403	3~7F	4
	16	PE-3408	3~7F	4
總計加工數量	46幅			

工程號	J861	地盤	己連拿利
材料	單幅數量	長度	
50x3百葉巴(鋁板)	2	196	
百葉片(X86557)	2	552	
鋁折角(鋁板)	1	552	

(廠裝)

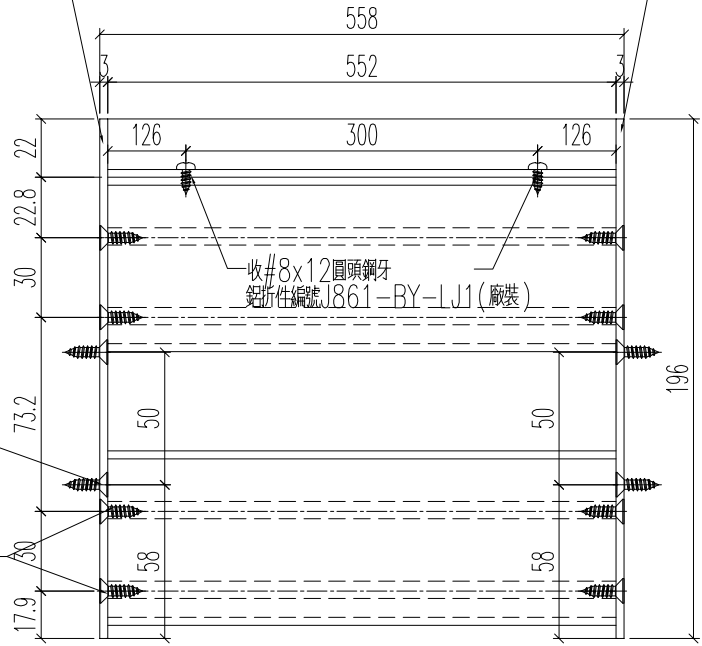
鋁折件編號J861-BY-LJ1

收#8x12圓頭鋼牙



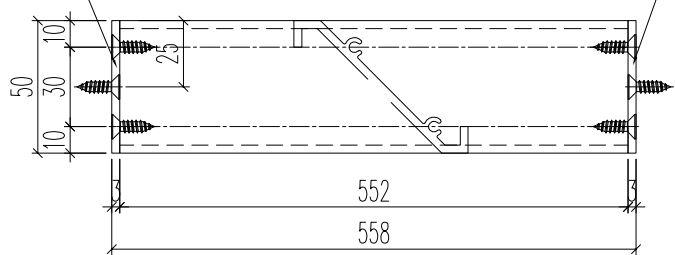
鋁巴編號J861-BY-LB1

鋁巴編號J861-BY-LB2

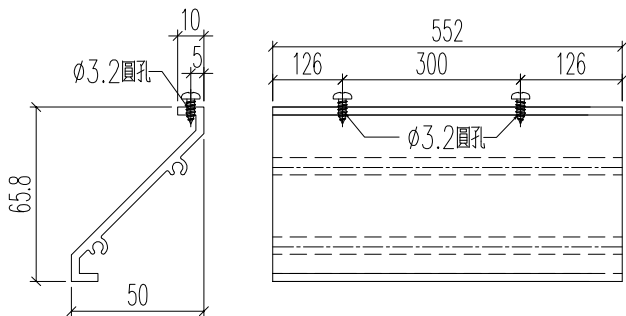


鋁巴編號J861-BY-LB1

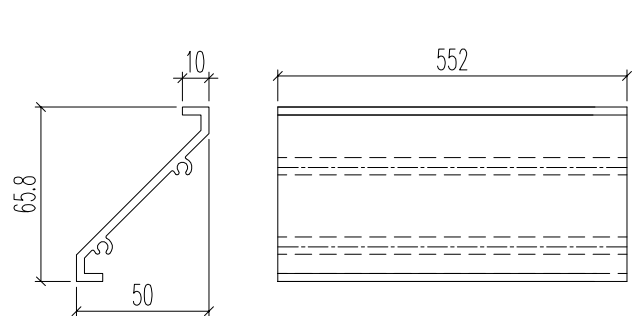
鋁巴編號J861-BY-LB2



① 號百葉加工圖



② 號百葉加工圖



名稱	百葉加工及組裝圖	制圖	H	20250529	修改		
材料	X86557	復核	LRA	20250529	日期		
顏色	UCT554575XL-3	批准			圖號	J861-TF-BY1	