



工程指示 / 要求簡箋 ENGINEER INSTRUCTIONS(E.I.)

工程指示編號:	EI- 9014	修改版本:	-
	HK- 0569		
工程編號:	J 861	工程名稱:	己連拿利
收件人:	生統	發件人:	細佬
工程項目:	管道项目-地盤用鋁折件加工圖 (标准层)	日期:	09/07/2025

<input type="checkbox"/> 原合約工程包	<input type="checkbox"/> 原合約工程加 / 減賬 QT-	<input type="checkbox"/> 新工程報價 QT-
---------------------------------	--	------------------------------------

信件批核號碼/圖紙參考編號:	批核模具圖紙編號:
客戶指示附件:	管理內部批簽署:

<input type="checkbox"/> 初步鋁料 B.M.	<input type="checkbox"/> 加工拆圖, 然後生產	<input type="checkbox"/> 尺寸表
<input type="checkbox"/> 正式鋁料 B.M.	<input type="checkbox"/> 技術上資料/指示	<input type="checkbox"/> 報價
<input type="checkbox"/> 配件 B.M.	<input type="checkbox"/> 樣辦或貨品說明書	<input type="checkbox"/> 分判合約
<input type="checkbox"/> 其他:		

內容: 請按附頁生產, 地盤用, 要分層 備注: 林仁安7月9日通知(管道项目样板层 地盤用铝板加工圖 (J861 管道项目标准层 地盤用铝板加工圖 (2025-07-07) .rar))
完成上列要求日期: 12/08/2025


國內

<input type="checkbox"/> 生產技術總監	<input type="checkbox"/> 連附件	<input type="checkbox"/> 技術部	<input type="checkbox"/> 連附件	<input type="checkbox"/> 生產部	<input type="checkbox"/> 連附件
<input type="checkbox"/> 採購部	<input type="checkbox"/> 連附件	<input checked="" type="checkbox"/> 生產統籌部	<input checked="" type="checkbox"/> 連附件	<input type="checkbox"/> 報關組	<input type="checkbox"/> 連附件
<input checked="" type="checkbox"/> 質檢部	<input checked="" type="checkbox"/> 連附件	<input type="checkbox"/> 會計部	<input type="checkbox"/> 連附件	<input type="checkbox"/> 機械設計部	<input type="checkbox"/> 連附件
<input type="checkbox"/> 香港辦	<input type="checkbox"/> 連附件	<input type="checkbox"/> 其他:			


香港

<input type="checkbox"/> 行政部	<input type="checkbox"/> 連附件	<input type="checkbox"/> 會計部	<input type="checkbox"/> 連附件	<input type="checkbox"/> 統籌部	<input type="checkbox"/> 連附件	<input type="checkbox"/> 工程部	<input type="checkbox"/> 連附件
<input type="checkbox"/> 採購部	<input type="checkbox"/> 連附件	<input type="checkbox"/> QS部	<input type="checkbox"/> 連附件	<input type="checkbox"/> 地盤管理	<input type="checkbox"/> 連附件	<input type="checkbox"/> 維修部	<input type="checkbox"/> 連附件


*發件人簽署:	*組別成員批核簽署:
傳遞編號:	項目經理簽署: 

 美特鋁質 有限公司 MIDI Aluminium Fabricator Ltd.	工程號: J-861	計算: AN	日期:	2025.07.02		送呈: 施哥
	地盤名稱: 己連拿利	核對:	日期:			副本:
地盤用鋁板B.M.表	項目類別: 管道鋁板	批准:	日期:			
BM編號:	修改版次:	A/C Code :	總V.F.:	584.64	總重量:	5766.27 此BM依據 資料計算


序號	修改內容	鋁板圖號	鋁板名稱	顏色	實用	後備	總數	總重量	單件展開面積	總展開面積	單件V.F.	總V.F.	備註
									平方米		平方米		
1		J861-GD-LB43	3mm厚鋁板	UCT550041XLB-3	1		1	1.045	0.129	0.129	0.081	0.081	
2		J861-GD-LB44-1	3mm厚鋁板	UCT550041XLB-3	9		9	24.807	0.339	3.051	0.246	2.214	
3		J861-GD-LB44-2	3mm厚鋁板	UCT550041XLB-3	8		8	23.214	0.357	2.855	0.260	2.079	
4		J861-GD-LB45	3mm厚鋁板	UCT550041XLB-3	9		9	39.214	0.536	4.823	0.399	3.590	
5		J861-GD-LB46	3mm厚鋁板	UCT550041XLB-3	1		1	2.579	0.317	0.317	0.245	0.245	
6		J861-GD-LB47	3mm厚鋁板	UCT550041XLB-3	9		9	57.810	0.790	7.111	0.661	5.952	
7		J861-GD-LB48	3mm厚鋁板	UCT550041XLB-3	9		9	91.385	1.249	11.241	1.072	9.651	
8		J861-GD-LB49	3mm厚鋁板	UCT550041XLB-3	8		8	54.100	0.832	6.654	0.699	5.590	
9		J861-GD-LB15	3mm厚鋁板	UCT550041XLB-3	9		9	3.363	0.046	0.414	0.016	0.144	
10		J861-GD-LB16-1	3mm厚鋁板	UCT550041XLB-3	9		9	7.488	0.102	0.921	0.038	0.339	
11		J861-GD-LB16-2	3mm厚鋁板	UCT550041XLB-3	9		9	11.814	0.161	1.453	0.061	0.549	
12		J861-GD-LB16-3	3mm厚鋁板	UCT550041XLB-3	5		5	4.379	0.108	0.539	0.040	0.199	
13		J861-GD-LB16-4	3mm厚鋁板	UCT550041XLB-3	6		6	4.992	0.102	0.614	0.038	0.226	
14		J861-GD-LB16-5	3mm厚鋁板	UCT550041XLB-3	6		6	8.925	0.183	1.098	0.069	0.417	
15		J861-GD-LB17	3mm厚鋁板	UCT550041XLB-3	9		9	16.899	0.231	2.079	0.171	1.542	
16		J861-GD-LB18-1	3mm厚鋁板	UCT550041XLB-3	9		9	37.197	0.508	4.575	0.402	3.616	
17		J861-GD-LB18-2	3mm厚鋁板	UCT550041XLB-3	9		9	58.687	0.802	7.219	0.651	5.863	
18		J861-GD-LB18-3	3mm厚鋁板	UCT550041XLB-3	5		5	21.751	0.535	2.675	0.424	2.122	
19		J861-GD-LB18-4	3mm厚鋁板	UCT550041XLB-3	6		6	24.798	0.508	3.050	0.402	2.411	
20		J861-GD-LB18-5	3mm厚鋁板	UCT550041XLB-3	6		6	44.335	0.909	5.453	0.742	4.454	
21		J861-GD-LB18-6	3mm厚鋁板	UCT550041XLB-3	2		2	8.700	0.535	1.070	0.424	0.849	
22		J861-GD-LB18-7	3mm厚鋁板	UCT550041XLB-3	2		2	8.266	0.508	1.017	0.402	0.804	

 美特鋁質 有限公司 MIDI Aluminium Fabricator Ltd.	工程號: J-861	計算: AN	日期:	2025.07.02		送呈: 施哥
	地盤名稱: 己連拿利	核對:	日期:			副本:
地盤用鋁板B.M.表	項目類別: 管道鋁板	批准:	日期:			
BM編號:	修改版次:	A/C Code :	總V.F.:	584.64	總重量:	5766.27 此BM依據 資料計算


序號	修改內容	鋁板圖號	鋁板名稱	顏色	實用	後備	總數	總重量	單件展開面積	總展開面積	單件V.F.	總V.F.	備註
									平方米		平方米		
23		J861-GD-LB18-8	3mm厚鋁板	UCT550041XLB-3	2		2	14.778	0.909	1.818	0.742	1.485	
24		J861-GD-LB18-9	3mm厚鋁板	UCT550041XLB-3	1		1	3.449	0.424	0.424	0.314	0.314	
25		J861-GD-LB19	3mm厚鋁板	UCT550041XLB-3	9		9	14.715	0.201	1.810	0.145	1.308	
26		J861-GD-LB20-1	3mm厚鋁板	UCT550041XLB-3	9		9	32.391	0.443	3.984	0.341	3.067	
27		J861-GD-LB20-2	3mm厚鋁板	UCT550041XLB-3	9		9	51.104	0.698	6.286	0.552	4.972	
28		J861-GD-LB20-3	3mm厚鋁板	UCT550041XLB-3	5		5	18.940	0.466	2.330	0.360	1.800	
29		J861-GD-LB20-4	3mm厚鋁板	UCT550041XLB-3	6		6	21.594	0.443	2.656	0.341	2.044	
30		J861-GD-LB20-5	3mm厚鋁板	UCT550041XLB-3	6		6	38.606	0.791	4.749	0.629	3.777	
31		J861-GD-LB31	3mm厚鋁板	UCT550041XLB-3	10		10	91.320	1.123	11.232	0.979	9.789	
32		J861-GD-LB22	3mm厚鋁板	UCT550041XLB-3	17		17	147.497	1.067	18.142	0.927	15.752	
33		J861-GD-LB23-1	3mm厚鋁板	UCT550041XLB-3	9		9	123.199	1.684	15.154	1.502	13.522	
34		J861-GD-LB23-2	3mm厚鋁板	UCT550041XLB-3	5		5	45.660	1.123	5.616	0.979	4.895	
35		J861-GD-LB23-3	3mm厚鋁板	UCT550041XLB-3	6		6	93.069	1.908	11.448	1.712	10.271	
36		J861-GD-LB23-4	3mm厚鋁板	UCT550041XLB-3	1		1	9.132	1.123	1.123	0.979	0.979	
37		J861-GD-LB23-5	3mm厚鋁板	UCT550041XLB-3	2		2	31.023	1.908	3.816	1.712	3.424	
38		J861-GD-LB23-6	3mm厚鋁板	UCT550041XLB-3	2		2	15.366	0.945	1.890	0.725	1.450	
39		J861-GD-LB25-2	3mm厚鋁板	UCT550041XLB-3	9		9	34.092	0.466	4.193	0.360	3.240	
40		J861-GD-LB25-3	3mm厚鋁板	UCT550041XLB-3	9		9	32.391	0.443	3.984	0.341	3.067	
41		J861-GD-LB25-4	3mm厚鋁板	UCT550041XLB-3	6		6	22.728	0.466	2.796	0.360	2.160	
42		J861-GD-LB25-5	3mm厚鋁板	UCT550041XLB-3	6		6	21.594	0.443	2.656	0.341	2.044	
43		J861-GD-LB26-2	3mm厚鋁板	UCT550041XLB-3	9		9	51.104	0.698	6.286	0.552	4.972	
44		J861-GD-LB26-3	3mm厚鋁板	UCT550041XLB-3	6		6	38.606	0.791	4.749	0.629	3.777	

 美特鋁質 有限公司 MIDI Aluminium Fabricator Ltd.	工程號: J-861	計算: AN	日期:	2025.07.02		送呈: 施哥
	地盤名稱: 己連拿利	核對:	日期:			副本:
地盤用鋁板B.M.表	項目類別: 管道鋁板	批准:	日期:			
BM編號:	修改版次:	A/C Code :	總V.F.:	584.64	總重量:	5766.27 此BM依據 資料計算


序號	修改內容	鋁板圖號	鋁板名稱	顏色	實用	後備	總數	總重量	單件展開面積	總展開面積	單件V.F.	總V.F.	備註
									平方米		平方米		
45		J861-GD-LB28-3	3mm厚鋁板	UCT550041XLB-3	9		9	39.151	0.535	4.816	0.424	3.820	
46		J861-GD-LB28-4	3mm厚鋁板	UCT550041XLB-3	9		9	37.197	0.508	4.575	0.402	3.616	
47		J861-GD-LB28-5	3mm厚鋁板	UCT550041XLB-3	9		9	58.687	0.802	7.219	0.651	5.863	
48		J861-GD-LB28-6	3mm厚鋁板	UCT550041XLB-3	6		6	26.101	0.535	3.210	0.424	2.547	
49		J861-GD-LB28-7	3mm厚鋁板	UCT550041XLB-3	6		6	24.798	0.508	3.050	0.402	2.411	
50		J861-GD-LB28-8	3mm厚鋁板	UCT550041XLB-3	6		6	39.125	0.802	4.812	0.651	3.909	
51		J861-GD-LB28-9	3mm厚鋁板	UCT550041XLB-3	2		2	8.700	0.535	1.070	0.424	0.849	
52		J861-GD-LB28-10	3mm厚鋁板	UCT550041XLB-3	2		2	8.266	0.508	1.017	0.402	0.804	
53		J861-GD-LB28-11	3mm厚鋁板	UCT550041XLB-3	1		1	7.389	0.909	0.909	0.742	0.742	
54		J861-GD-LB28-12	3mm厚鋁板	UCT550041XLB-3	1		1	7.389	0.909	0.909	0.742	0.742	
55		J861-GD-LB28-13	3mm厚鋁板	UCT550041XLB-3	1		1	3.297	0.406	0.406	0.314	0.314	
56		J861-GD-LB33-3	3mm厚鋁板	UCT550041XLB-3	15		15	70.703	0.580	8.697	0.468	7.022	
57		J861-GD-LB33-4	3mm厚鋁板	UCT550041XLB-3	15		15	74.416	0.610	9.153	0.495	7.419	
58		J861-GD-LB34-2	3mm厚鋁板	UCT550041XLB-3	9		9	66.930	0.915	8.232	0.759	6.832	
59		J861-GD-LB34-3	3mm厚鋁板	UCT550041XLB-3	6		6	50.561	1.037	6.219	0.865	5.189	
60		J861-GD-LB37-2	3mm厚鋁板	UCT550041XLB-3	15		15	135.949	1.115	16.722	0.971	14.563	
61		J861-GD-LB37-3	3mm厚鋁板	UCT550041XLB-3	9		9	128.694	1.759	15.830	1.574	14.168	
62		J861-GD-LB37-4	3mm厚鋁板	UCT550041XLB-3	6		6	97.221	1.993	11.958	1.794	10.762	
63		J861-GD-LB38	3mm厚鋁板	UCT550041XLB-3	15		15	143.089	1.173	17.600	1.026	15.385	
64		J861-GD-LB39	3mm厚鋁板	UCT550041XLB-3	15		15	21.572	0.177	2.653	0.124	1.863	
65		J861-GD-LB40-3	3mm厚鋁板	UCT550041XLB-3	15		15	47.483	0.389	5.841	0.291	4.367	
66		J861-GD-LB40-4	3mm厚鋁板	UCT550041XLB-3	9		9	44.950	0.614	5.529	0.472	4.249	

 美特鋁質 有限公司 MIDI Aluminium Fabricator Ltd.	工程號: J-861	計算: AN	日期:	2025.07.02		送呈: 施哥
	地盤名稱: 己連拿利	核對:	日期:			副本:
地盤用鋁板B.M.表	項目類別: 管道鋁板	批准:	日期:			
BM編號:	修改版次:	A/C Code :	總V.F.:	584.64	總重量:	5766.27 此BM依據 資料計算


序號	修改內容	鋁板圖號	鋁板名稱	顏色	實用	後備	總數	總重量	單件展開面積	總展開面積	單件V.F.	總V.F.	備註
									平方米		平方米		
67		J861-GD-LB40-5	3mm厚鋁板	UCT550041XLB-3	6		6	33.957	0.696	4.177	0.538	3.227	
68		J861-GD-LB51-1	3mm厚鋁板	UCT550041XLB-3	1		1	3.518	0.433	0.433	0.331	0.331	
69		J861-GD-LB51-2	3mm厚鋁板	UCT550041XLB-3	1		1	3.341	0.411	0.411	0.313	0.313	
70		J861-GD-LB51-3	3mm厚鋁板	UCT550041XLB-3	1		1	5.988	0.736	0.736	0.579	0.579	
71		J861-GD-LB51-4	3mm厚鋁板	UCT550041XLB-3	1		1	3.341	0.411	0.411	0.313	0.313	
72		J861-GD-LB51-5	3mm厚鋁板	UCT550041XLB-3	1		1	5.988	0.736	0.736	0.579	0.579	
73		J861-GD-LB51-6	3mm厚鋁板	UCT550041XLB-3	1		1	2.803	0.345	0.345	0.245	0.245	
74		J861-GD-LB52-1	3mm厚鋁板	UCT550041XLB-3	2		2	20.433	1.257	2.513	1.104	2.207	
75		J861-GD-LB52-2	3mm厚鋁板	UCT550041XLB-3	2		2	36.616	2.252	4.504	2.039	4.078	
76		J861-GD-LB52-3	3mm厚鋁板	UCT550041XLB-3	1		1	10.756	1.323	1.323	1.166	1.166	
77		J861-GD-LB52-4	3mm厚鋁板	UCT550041XLB-3	1		1	8.571	1.054	1.054	0.864	0.864	
78		J861-GD-LB53-1	3mm厚鋁板	UCT550041XLB-3	1		1	3.518	0.433	0.433	0.331	0.331	
79		J861-GD-LB53-2	3mm厚鋁板	UCT550041XLB-3	2		2	6.683	0.411	0.822	0.313	0.627	
80		J861-GD-LB53-3	3mm厚鋁板	UCT550041XLB-3	2		2	11.975	0.736	1.473	0.579	1.158	
81		J861-GD-LB53-4	3mm厚鋁板	UCT550041XLB-3	1		1	2.803	0.345	0.345	0.245	0.245	
82		J861-GD-LB33R-3	3mm厚鋁板	LX01963MH	15		15	70.703	0.580	8.697	0.468	7.022	
83		J861-GD-LB33R-4	3mm厚鋁板	LX01963MH	15		15	74.416	0.610	9.153	0.495	7.419	
84		J861-GD-LB34R-2	3mm厚鋁板	LX01963MH	9		9	66.930	0.915	8.232	0.759	6.832	
85		J861-GD-LB34R-3	3mm厚鋁板	LX01963MH	6		6	50.561	1.037	6.219	0.865	5.189	
86		J861-GD-LB37R-2	3mm厚鋁板	LX01963MH	15		15	135.949	1.115	16.722	0.971	14.563	
87		J861-GD-LB37R-3	3mm厚鋁板	LX01963MH	9		9	128.694	1.759	15.830	1.574	14.168	
88		J861-GD-LB37R-4	3mm厚鋁板	LX01963MH	6		6	97.221	1.993	11.958	1.794	10.762	

 美特鋁質 有限公司 MIDI Aluminium Fabricator Ltd.	工程號: J-861	計算: AN	日期:	2025.07.02		送呈: 施哥
	地盤名稱: 己連拿利	核對:	日期:			副本:
地盤用鋁板B.M.表	項目類別: 管道鋁板	批准:	日期:			
BM編號:	修改版次:	A/C Code :	總V.F.:	584.64	總重量:	5766.27 此BM依據 資料計算


序號	修改內容	鋁板圖號	鋁板名稱	顏色	實用	後備	總數	總重量	單件展開面積	總展開面積	單件V.F.	總V.F.	備註
									平方米		平方米		
89		J861-GD-LB37R-5	3mm厚鋁板	UCT550041XLB-3	2		2	18.127	1.115	2.230	0.971	1.942	
90		J861-GD-LB37R-6	3mm厚鋁板	UCT550041XLB-3	2		2	32.407	1.993	3.986	1.794	3.587	
91		J861-GD-LB38R	3mm厚鋁板	LX01963MH	15		15	143.089	1.173	17.600	1.026	15.385	
92		J861-GD-LB38R-1	3mm厚鋁板	UCT550041XLB-3	1		1	9.539	1.173	1.173	1.026	1.026	
93		J861-GD-LB39R	3mm厚鋁板	LX01963MH	15		15	21.572	0.177	2.653	0.124	1.863	
94		J861-GD-LB40R-3	3mm厚鋁板	LX01963MH	15		15	47.483	0.389	5.841	0.291	4.367	
95		J861-GD-LB40R-4	3mm厚鋁板	LX01963MH	9		9	44.950	0.614	5.529	0.472	4.249	
96		J861-GD-LB40R-5	3mm厚鋁板	LX01963MH	6		6	33.957	0.696	4.177	0.538	3.227	
97		J861-GD-LB51R-1	3mm厚鋁板	UCT550041XLB-3	1		1	3.518	0.433	0.433	0.331	0.331	
98		J861-GD-LB51R-2	3mm厚鋁板	UCT550041XLB-3	1		1	3.341	0.411	0.411	0.313	0.313	
99		J861-GD-LB51R-3	3mm厚鋁板	UCT550041XLB-3	1		1	5.988	0.736	0.736	0.579	0.579	
100		J861-GD-LB51R-4	3mm厚鋁板	UCT550041XLB-3	1		1	3.341	0.411	0.411	0.313	0.313	
101		J861-GD-LB51R-5	3mm厚鋁板	UCT550041XLB-3	1		1	5.988	0.736	0.736	0.579	0.579	
102		J861-GD-LB51R-6	3mm厚鋁板	UCT550041XLB-3	1		1	2.803	0.345	0.345	0.245	0.245	
103		J861-GD-LB54	3mm厚鋁板	UCT550041XLB-3	1		1	7.220	0.888	0.888	0.760	0.760	
104		J861-GD-LB53R-1	3mm厚鋁板	UCT550041XLB-3	1		1	3.518	0.433	0.433	0.331	0.331	
105		J861-GD-LB53R-2	3mm厚鋁板	UCT550041XLB-3	2		2	6.683	0.411	0.822	0.313	0.627	
106		J861-GD-LB53R-3	3mm厚鋁板	UCT550041XLB-3	2		2	11.975	0.736	1.473	0.579	1.158	
107		J861-GD-LB53R-4	3mm厚鋁板	UCT550041XLB-3	1		1	2.803	0.345	0.345	0.245	0.245	
108		J861-GD-LZJ01	3mm厚鋁板	UCT550041XLB-3	15		15	3.009	0.025	0.370	0.041	0.617	
109		J861-GD-LZJ01R	3mm厚鋁板	UCT550041XLB-3	15		15	3.009	0.025	0.370	0.041	0.617	
110		J861-GD-LZJ02R	3mm厚鋁板	UCT550041XLB-3	2		2	0.432	0.027	0.053	0.041	0.082	

 美特鋁質 有限公司 MIDI Aluminium Fabricator Ltd.	工程號: J-861	計算: AN	日期:	2025.07.02		送呈: 施哥
	地盤名稱: 己連拿利	核對:	日期:			副本:
地盤用鋁板B.M.表	項目類別: 管道鋁板	批准:	日期:			
BM編號:	修改版次:	A/C Code :	總V.F.:	584.64	總重量:	5766.27 此BM依據 資料計算

序號	修改內容	鋁板圖號	鋁板名稱	顏色	實用	後備	總數	總重量	單件展開面積	總展開面積	單件V.F.	總V.F.	備註
									平方米		平方米		
111		J861-GD-LB43R	3mm厚鋁板	UCT550041XLB-3	1		1	1.045	0.129	0.129	0.081	0.081	
112		J861-GD-LB44R-1	3mm厚鋁板	UCT550041XLB-3	15		15	41.344	0.339	5.085	0.246	3.690	
113		J861-GD-LB44R-2	3mm厚鋁板	UCT550041XLB-3	14		14	40.625	0.357	4.997	0.260	3.639	
114		J861-GD-LB45R	3mm厚鋁板	UCT550041XLB-3	9		9	39.214	0.536	4.823	0.399	3.590	
115		J861-GD-LB45R-1	3mm厚鋁板	UCT550041XLB-3	6		6	29.635	0.608	3.645	0.455	2.727	
116		J861-GD-LB46R	3mm厚鋁板	UCT550041XLB-3	1		1	2.579	0.317	0.317	0.245	0.245	
117		J861-GD-LB47R	3mm厚鋁板	UCT550041XLB-3	15		15	96.351	0.790	11.851	0.661	9.920	
118		J861-GD-LB48R-1	3mm厚鋁板	UCT550041XLB-3	9		9	91.385	1.249	11.241	1.072	9.651	
119		J861-GD-LB48R-2	3mm厚鋁板	UCT550041XLB-3	6		6	69.063	1.416	8.495	1.222	7.331	
120		J861-GD-LB49R	3mm厚鋁板	UCT550041XLB-3	14		14	94.675	0.832	11.645	0.699	9.782	
121		J861-GD-LB15R	3mm厚鋁板	UCT550041XLB-3	15		15	5.604	0.046	0.689	0.016	0.241	
122		J861-GD-LB16R-1	3mm厚鋁板	UCT550041XLB-3	15		15	12.480	0.102	1.535	0.038	0.564	
123		J861-GD-LB16R-2	3mm厚鋁板	UCT550041XLB-3	9		9	11.814	0.161	1.453	0.061	0.549	
124		J861-GD-LB16R-5	3mm厚鋁板	UCT550041XLB-3	6		6	8.925	0.183	1.098	0.069	0.417	
125		J861-GD-LB17R	3mm厚鋁板	UCT550041XLB-3	15		15	28.165	0.231	3.464	0.171	2.571	
126		J861-GD-LB18R-1	3mm厚鋁板	UCT550041XLB-3	15		15	61.995	0.508	7.626	0.402	6.027	
127		J861-GD-LB18R-2	3mm厚鋁板	UCT550041XLB-3	9		9	58.687	0.802	7.219	0.651	5.863	
128		J861-GD-LB18R-5	3mm厚鋁板	UCT550041XLB-3	6		6	44.335	0.909	5.453	0.742	4.454	
129		J861-GD-LB19R	3mm厚鋁板	UCT550041XLB-3	15		15	24.526	0.201	3.017	0.145	2.180	
130		J861-GD-LB20R-1	3mm厚鋁板	UCT550041XLB-3	15		15	53.985	0.443	6.640	0.341	5.111	
131		J861-GD-LB20R-2	3mm厚鋁板	UCT550041XLB-3	9		9	51.104	0.698	6.286	0.552	4.972	
132		J861-GD-LB20R-5	3mm厚鋁板	UCT550041XLB-3	6		6	38.606	0.791	4.749	0.629	3.777	

 美特鋁質 有限公司 MIDI Aluminium Fabricator Ltd.	工程號: J-861	計算: AN	日期:	2025.07.02		送呈: 施哥
	地盤名稱: 己連拿利	核對:	日期:			副本:
地盤用鋁板B.M.表	項目類別: 管道鋁板	批准:	日期:			
BM編號:	修改版次:	A/C Code :	總V.F.:	584.64	總重量:	5766.27 此BM依據 資料計算

序號	修改內容	鋁板圖號	鋁板名稱	顏色	實用	後備	總數	總重量	單件展開面積	總展開面積	單件V.F.	總V.F.	備註
									平方米		平方米		
133		J861-GD-LB31R	3mm厚鋁板	UCT550041XLB-3	15		15	136.979	1.123	16.849	0.979	14.684	
134		J861-GD-LB22R	3mm厚鋁板	UCT550041XLB-3	17		17	147.497	1.067	18.142	0.927	15.752	
135		J861-GD-LB23R-1	3mm厚鋁板	UCT550041XLB-3	9		9	123.199	1.684	15.154	1.502	13.522	
136		J861-GD-LB23R-3	3mm厚鋁板	UCT550041XLB-3	6		6	93.069	1.908	11.448	1.712	10.271	
137		J861-GD-LB23R-4	3mm厚鋁板	UCT550041XLB-3	1		1	9.132	1.123	1.123	0.979	0.979	
138		J861-GD-LB23R-5	3mm厚鋁板	UCT550041XLB-3	2		2	31.023	1.908	3.816	1.712	3.424	
139		J861-GD-LB25R-2	3mm厚鋁板	UCT550041XLB-3	15		15	56.820	0.466	6.989	0.360	5.400	
140		J861-GD-LB25R-3	3mm厚鋁板	UCT550041XLB-3	15		15	53.985	0.443	6.640	0.341	5.111	
141		J861-GD-LB26R-2	3mm厚鋁板	UCT550041XLB-3	9		9	51.104	0.698	6.286	0.552	4.972	
142		J861-GD-LB26R-3	3mm厚鋁板	UCT550041XLB-3	6		6	38.606	0.791	4.749	0.629	3.777	
143		J861-GD-LB28R-3	3mm厚鋁板	UCT550041XLB-3	15		15	65.252	0.535	8.026	0.424	6.367	
144		J861-GD-LB28R-4	3mm厚鋁板	UCT550041XLB-3	15		15	61.995	0.508	7.626	0.402	6.027	
145		J861-GD-LB28R-5	3mm厚鋁板	UCT550041XLB-3	9		9	58.687	0.802	7.219	0.651	5.863	
146		J861-GD-LB28R-8	3mm厚鋁板	UCT550041XLB-3	6		6	39.125	0.802	4.812	0.651	3.909	
147		J861-GD-LB50-1	3mm厚鋁板	UCT550041XLB-3	1		1	3.128	0.385	0.385	0.284	0.284	
148		J861-GD-LB50-2	3mm厚鋁板	UCT550041XLB-3	1		1	2.972	0.366	0.366	0.269	0.269	
149		J861-GD-LB50-3	3mm厚鋁板	UCT550041XLB-3	1		1	5.314	0.654	0.654	0.497	0.497	
150		J861-GD-LB50-4	3mm厚鋁板	UCT550041XLB-3	1		1	2.972	0.366	0.366	0.269	0.269	
151		J861-GD-LB50-5	3mm厚鋁板	UCT550041XLB-3	1		1	5.314	0.654	0.654	0.497	0.497	
152		J861-GD-LB50-6	3mm厚鋁板	UCT550041XLB-3	1		1	2.480	0.305	0.305	0.211	0.211	
153		J861-GD-LB50R-1	3mm厚鋁板	UCT550041XLB-3	1		1	3.128	0.385	0.385	0.284	0.284	
154		J861-GD-LB50R-2	3mm厚鋁板	UCT550041XLB-3	2		2	5.944	0.366	0.731	0.269	0.538	

 美特鋁質 有限公司 MIDI Aluminium Fabricator Ltd.	工程號: J-861	計算: AN	日期:	2025.07.02		送呈: 施哥
	地盤名稱: 己連拿利	核對:	日期:			副本:
地盤用鋁板B.M.表	項目類別: 管道鋁板	批准:	日期:			
BM編號:	修改版次:	A/C Code :	總V.F.:	584.64	總重量:	5766.27 此BM依據 資料計算

序號	修改內容	鋁板圖號	鋁板名稱	顏色	實用	後備	總數	總重量	單件展開面積	總展開面積	單件V.F.	總V.F.	備註
									平方米		平方米		
155		J861-GD-LB50R-3	3mm厚鋁板	UCT550041XLB-3	2		2	10.627	0.654	1.307	0.497	0.994	
156		J861-GD-LB50R-6	3mm厚鋁板	UCT550041XLB-3	1		1	2.480	0.305	0.305	0.211	0.211	
157					總合計:		1057	5766.27		709.26		584.641	

圖則登記表
DRAWING REGISTER

圖則登記表		DRAWING REGISTER																											
接收日期 Receiving Date (適用於客戶圖則)																													
工程名稱 Project Title:	己連拿利	年										月									日								
	管道鋁板																												
工程編號 Project No:	J-861																												
分發予 Distributed To		發出日期 Issued Date																											
		年	25									月	07								日	02							
圖則編號 Drg. No.	圖則名稱 Drawing Title	修訂編號 Revision No.																											
J861-GD-LBW08	鋁板位置圖	-																											
J861-GD-LBW09	鋁板位置圖	-																											
J861-GD-LBW10	鋁板位置圖	-																											
J861-GD-LBW11	鋁板位置圖	-																											
J861-GD-LBW12	鋁板位置圖	-																											
J861-GD-LBW13	鋁板位置圖	-																											
J861-GD-LBW14	鋁板位置圖	-																											
J861-GD-LBW15	鋁板位置圖	-																											
J861-GD-LBW16	鋁板位置圖	-																											
J861-GD-LBW17	鋁板位置圖	-																											
J861-GD-LBW18	鋁板位置圖	-																											
J861-GD-LBW19	鋁板位置圖	-																											
J861-GD-LB43	鋁板加工圖	-																											
J861-GD-LB44	鋁板加工圖	-																											
J861-GD-LB45	鋁板加工圖	-																											
J861-GD-LB46	鋁板加工圖	-																											
J861-GD-LB47	鋁板加工圖	-																											
J861-GD-LB48	鋁板加工圖	-																											
J861-GD-LB49	鋁板加工圖	-																											
J861-GD-LB15	鋁板加工圖	-																											
J861-GD-LB16	鋁板加工圖	-																											
J861-GD-LB17	鋁板加工圖	-																											
J861-GD-LB18	鋁板加工圖	-																											
J861-GD-LB18A	鋁板加工圖	-																											
J861-GD-LB19	鋁板加工圖	-																											
J861-GD-LB20	鋁板加工圖	-																											
J861-GD-LB31	鋁板加工圖	-																											
J861-GD-LB22	鋁板加工圖	-																											
J861-GD-LB23	鋁板加工圖	-																											

圖則登記表
DRAWING REGISTER

圖則登記表 DRAWING REGISTER		接收日期 Receiving Date (適用於客戶圖則)										
工程名稱 Project Title: 己連拿利		年										
管道鋁板		月										
工程編號 Project No: J-861		日										
分發予 Distributed To		發出日期 Issued Date										
		年	25									
		月	07									
		日	02									
圖則編號 Drg. No.		圖則名稱 Drawing Title		修訂編號 Revision No.								
J861-GD-LB23A		鋁板加工圖		-								
J861-GD-LB25A		鋁板加工圖		-								
J861-GD-LB26A		鋁板加工圖		-								
J861-GD-LB26B		鋁板加工圖		-								
J861-GD-LB28		鋁板加工圖		-								
J861-GD-LB28A		鋁板加工圖		-								
J861-GD-LB28B		鋁板加工圖		-								
J861-GD-LB28C		鋁板加工圖		-								
J861-GD-LB33A		鋁板加工圖		-								
J861-GD-LB34A		鋁板加工圖		-								
J861-GD-LB34B		鋁板加工圖		-								
J861-GD-LB37		鋁板加工圖		-								
J861-GD-LB38		鋁板加工圖		-								
J861-GD-LB39		鋁板加工圖		-								
J861-GD-LB40		鋁板加工圖		-								
J861-GD-LB40A		鋁板加工圖		-								
J861-GD-LB51		鋁板加工圖		-								
J861-GD-LB51A		鋁板加工圖		-								
J861-GD-LB51B		鋁板加工圖		-								
J861-GD-LB51C		鋁板加工圖		-								
J861-GD-LB51D		鋁板加工圖		-								
J861-GD-LB52		鋁板加工圖		-								
J861-GD-LB52A		鋁板加工圖		-								
J861-GD-LB52B		鋁板加工圖		-								
J861-GD-LB53		鋁板加工圖		-								
J861-GD-LB53A		鋁板加工圖		-								
J861-GD-LB53B		鋁板加工圖		-								
J861-GD-LB33RA		鋁板加工圖		-								
J861-GD-LB34RA		鋁板加工圖		-								

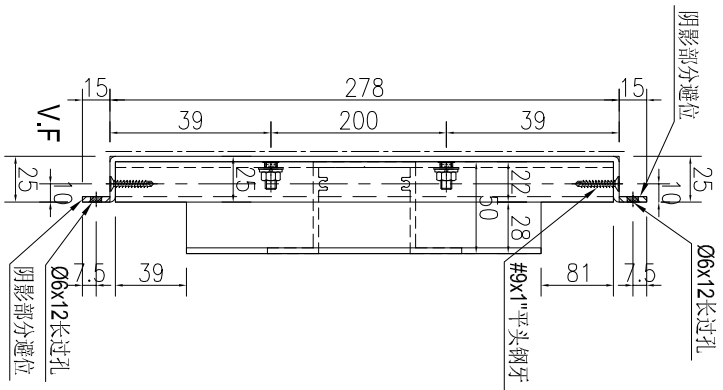
圖則登記表
DRAWING REGISTER

工程名稱 Project Title: 己連拿利		接收日期 Receiving Date (適用於客戶圖則)							
工程編號 Project No: J-861		年							
分發予 Distributed To		月							
		日							
		發出日期 Issued Date							
		年	25						
		月	07						
		日	02						
圖則編號 Drg. No.	圖則名稱 Drawing Title	修訂編號 Revision No.							
J861-GD-LB19R	鋁板加工圖	-							
J861-GD-LB20R	鋁板加工圖	-							
J861-GD-LB31R	鋁板加工圖	-							
J861-GD-LB22R	鋁板加工圖	-							
J861-GD-LB23R	鋁板加工圖	-							
J861-GD-LB25RA	鋁板加工圖	-							
J861-GD-LB26RA	鋁板加工圖	-							
J861-GD-LB26RB	鋁板加工圖	-							
J861-GD-LB28R	鋁板加工圖	-							
J861-GD-LB50	鋁板加工圖	-							
J861-GD-LB50A	鋁板加工圖	-							
J861-GD-LB50B	鋁板加工圖	-							
J861-GD-LB50C	鋁板加工圖	-							
J861-GD-LB50D	鋁板加工圖	-							
J861-GD-LB50R	鋁板加工圖	-							
J861-GD-LB50RA	鋁板加工圖	-							
J861-GD-LZJ01	鋁板加工圖	-							

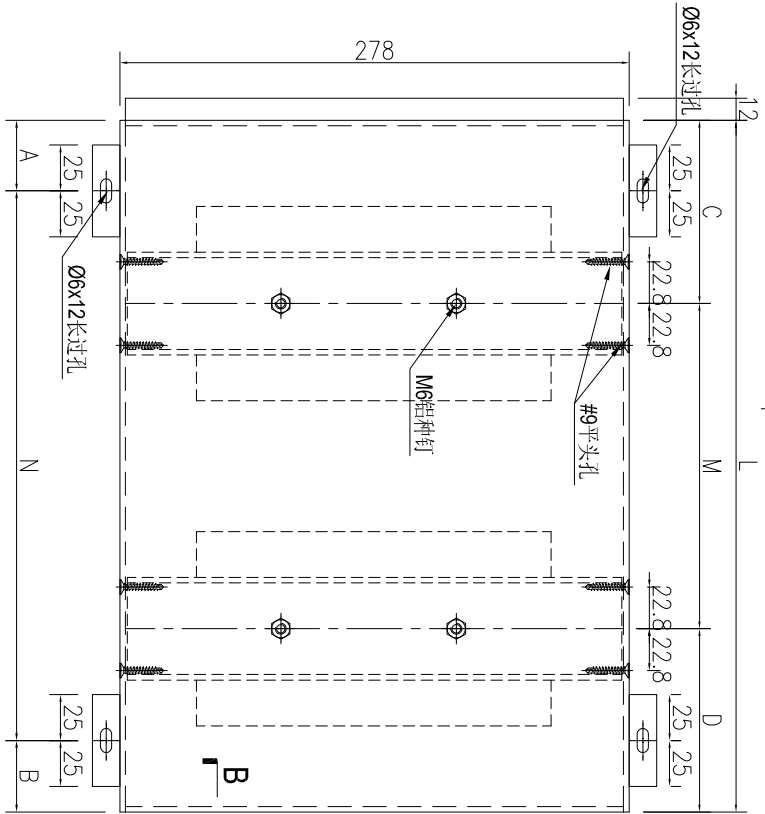


工程號 J861 地盤 已連拿利

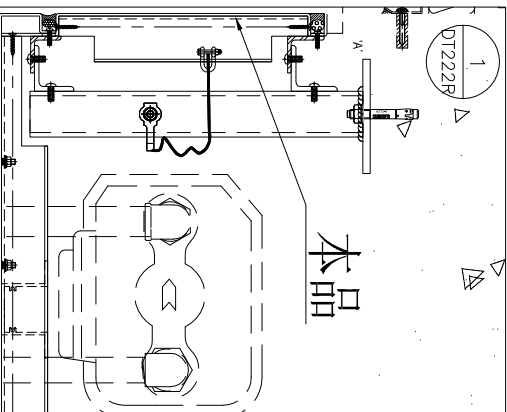
序號	物料編號	長度L	數量	A	N	B	C	M	D	施工圖位置	樓層	樓層數	每層用量
1	J861-GD-LB44-1	885	9	100	2	185	142.5	2	142.5	J861-AF-EL208A15F-23F	9	1	1
2	J861-GD-LB44-2	935	8	100	2	235	167.5	2	167.5	J861-AF-EL208A16F-23F	8	1	1



SECTION A-A



SECTION B-B



名稱	鋁板加工圖	制圖	AN	2025-06-30	修改		
材料	3mm厚鋁板	復核			日期		
顏色	UCT550041XLB-3	批准			圖號	J861-GD-LB44	



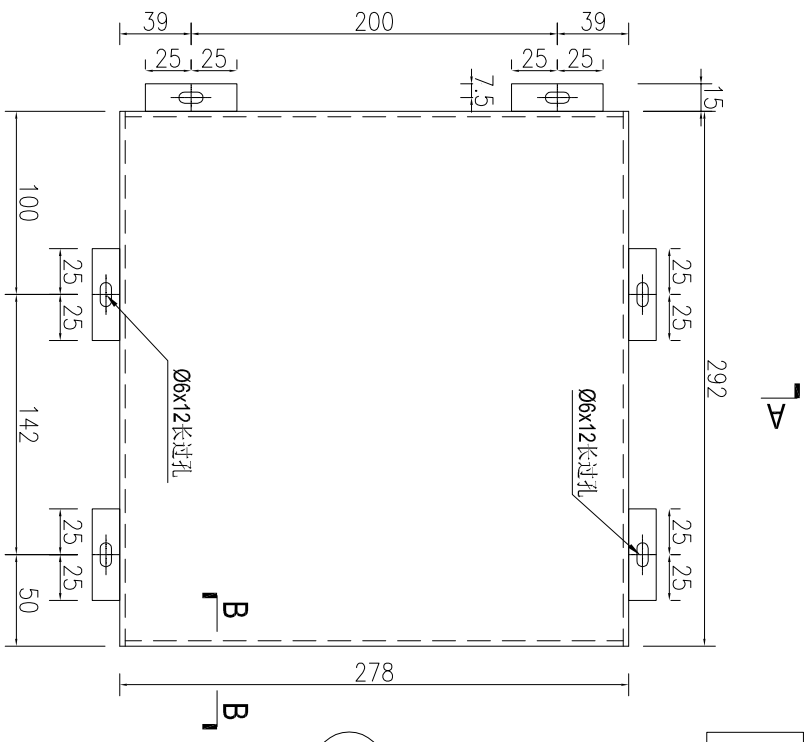
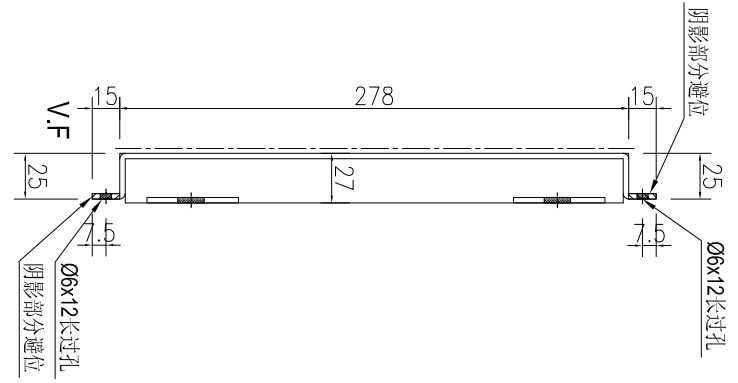
美特鋁質 有限公司
MIDI Aluminium Fabricator Ltd.

产品编号	L(MM)	数量	A	N	M	B	N1	M1	备注
		1							

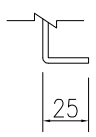
工程號	J861	地盤	已連拿利
-----	------	----	------

施工圖位置	樓層	樓層數	每層用量
J861-AF-EL208C	15F	1	1

SECTION A-A

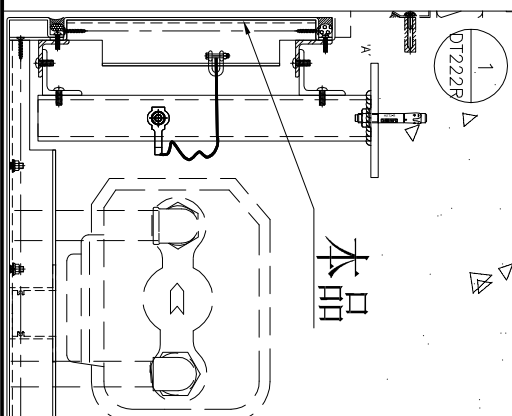


SECTION B-B



注：未確定，暫停加工。

頂



名稱	鋁板加工圖	制圖	AN	2025-06-30	修改			
材料	3mm厚鋁板	復核			日期			
顏色	UCT550041XLB-3	批准			圖號	J861-GD-LB43		


美特鋁質 有限公司
 MIDI Aluminium Fabricator Ltd.

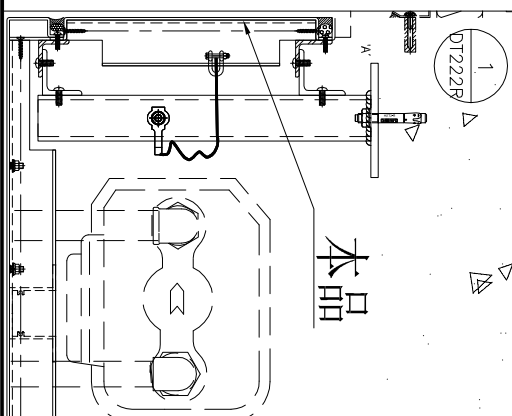
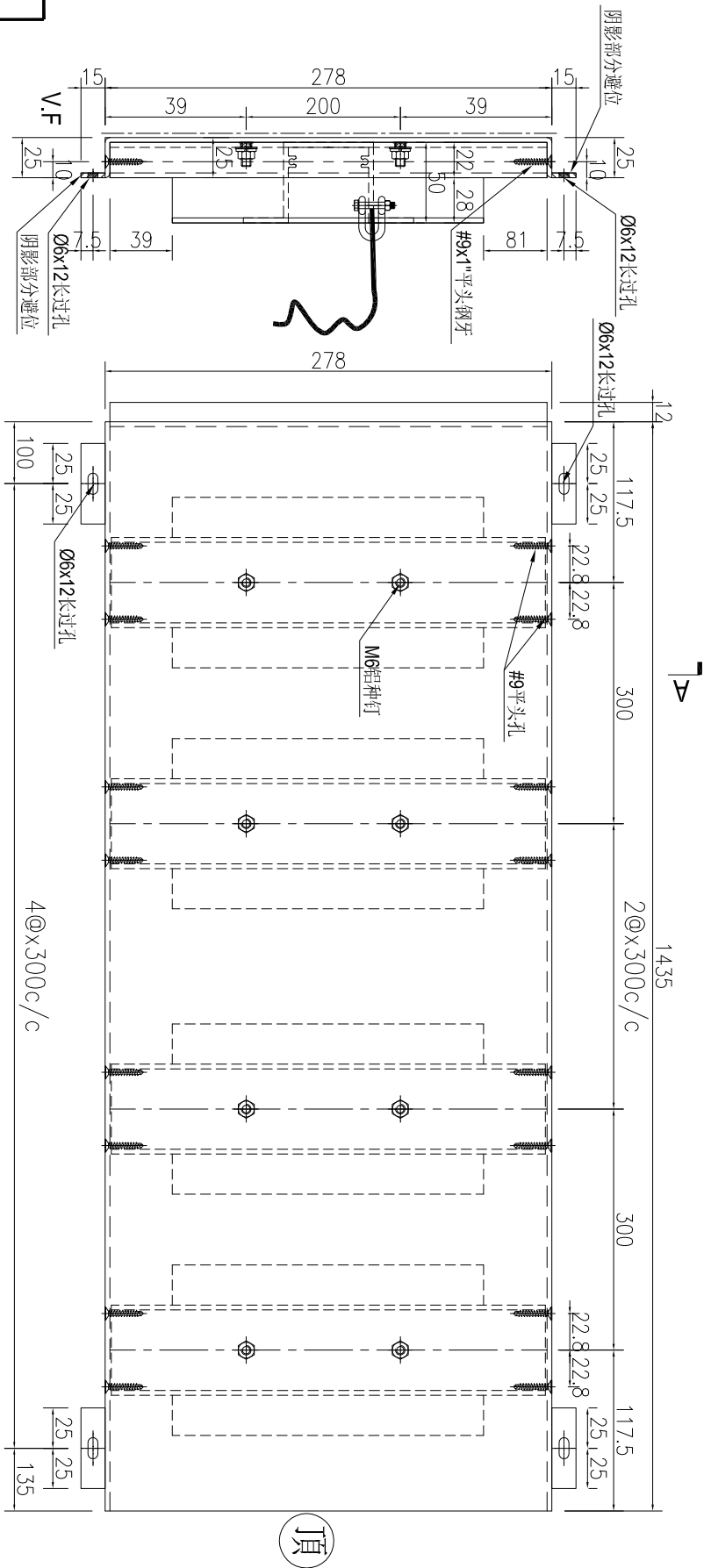
产品编号	L(MM)	数量	A	N	M	B	N1	M1	备注
		9							

工程號	J861	地盤	已連拿利
-----	------	----	------

施工圖位置	樓層	樓層數	每層用量
J861-AF-EL208A	15F-23F	9	1

注：頂底的加力骨各需安裝一條防墜繩。

SECTION A-A



名稱	鋁板加工圖	制圖	AN	2025-06-30	修改				
材料	3mm厚鋁板	復核			日期				
顏色	UCT550041XLB-3	批准			圖號	J861-GD-LB45			

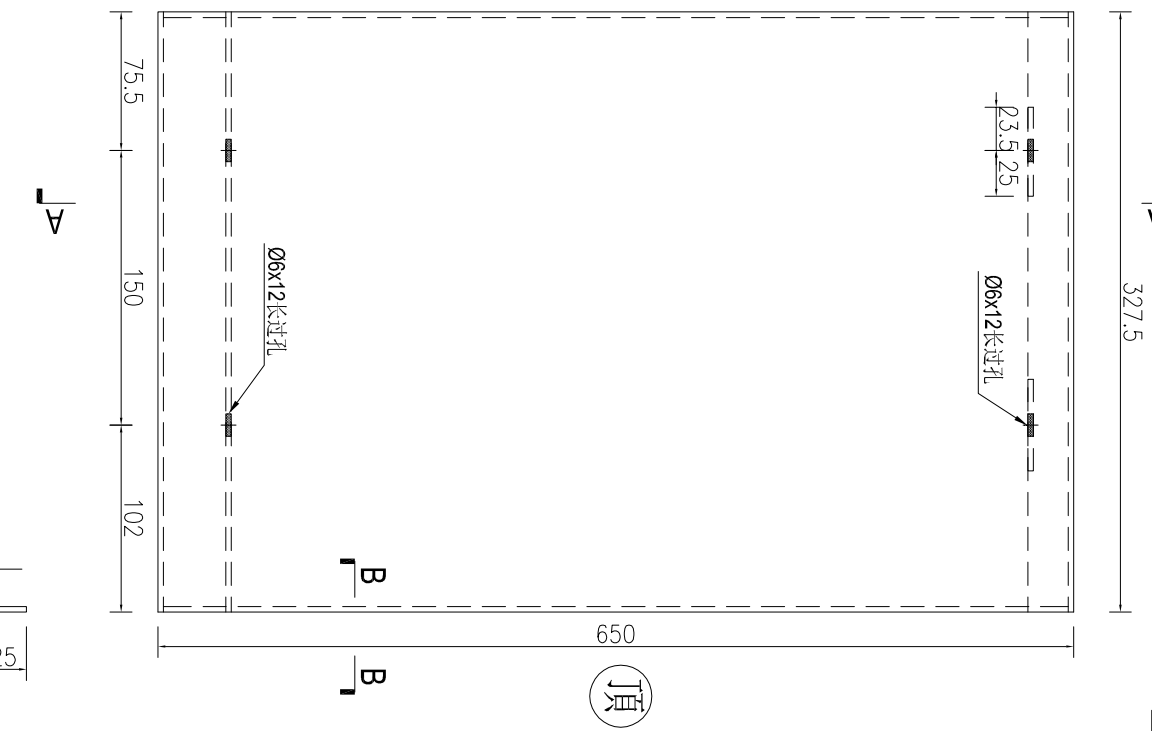
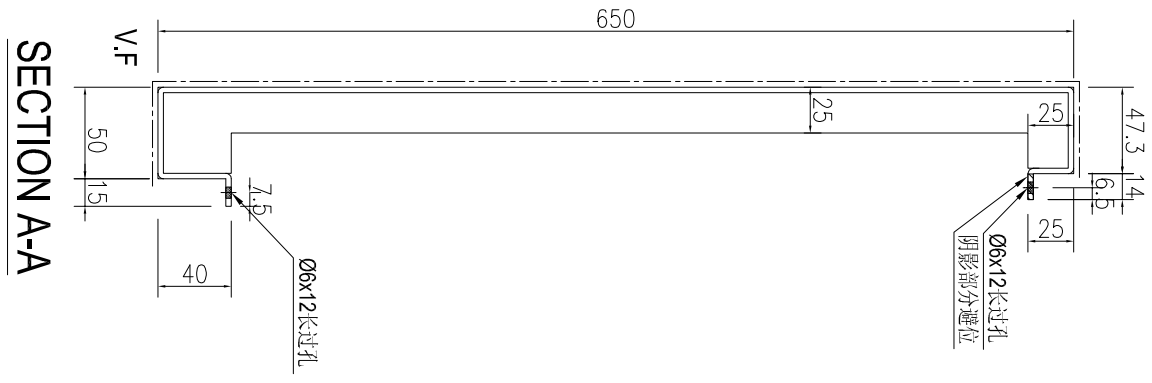


美特鋁質 有限公司
MIDI Aluminium Fabricator Ltd.

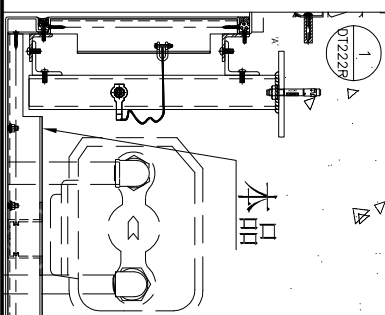
产品编号	L(MM)	数量	A	N	M	B	N1	M1	备注
		1							

工程號	J861	地盤	已連拿利
-----	------	----	------

施工圖位置	樓層	樓層數	每層用量
J861-AF-EL208C	15F	1	1



注：未確定，暫停加工。



名稱	鋁板加工圖	制圖	AN	2025-06-30	修改			
材料	3mm厚鋁板	復核			日期			
顏色	UCT550041XLB-3	批准			圖號	J861-GD-LB46		

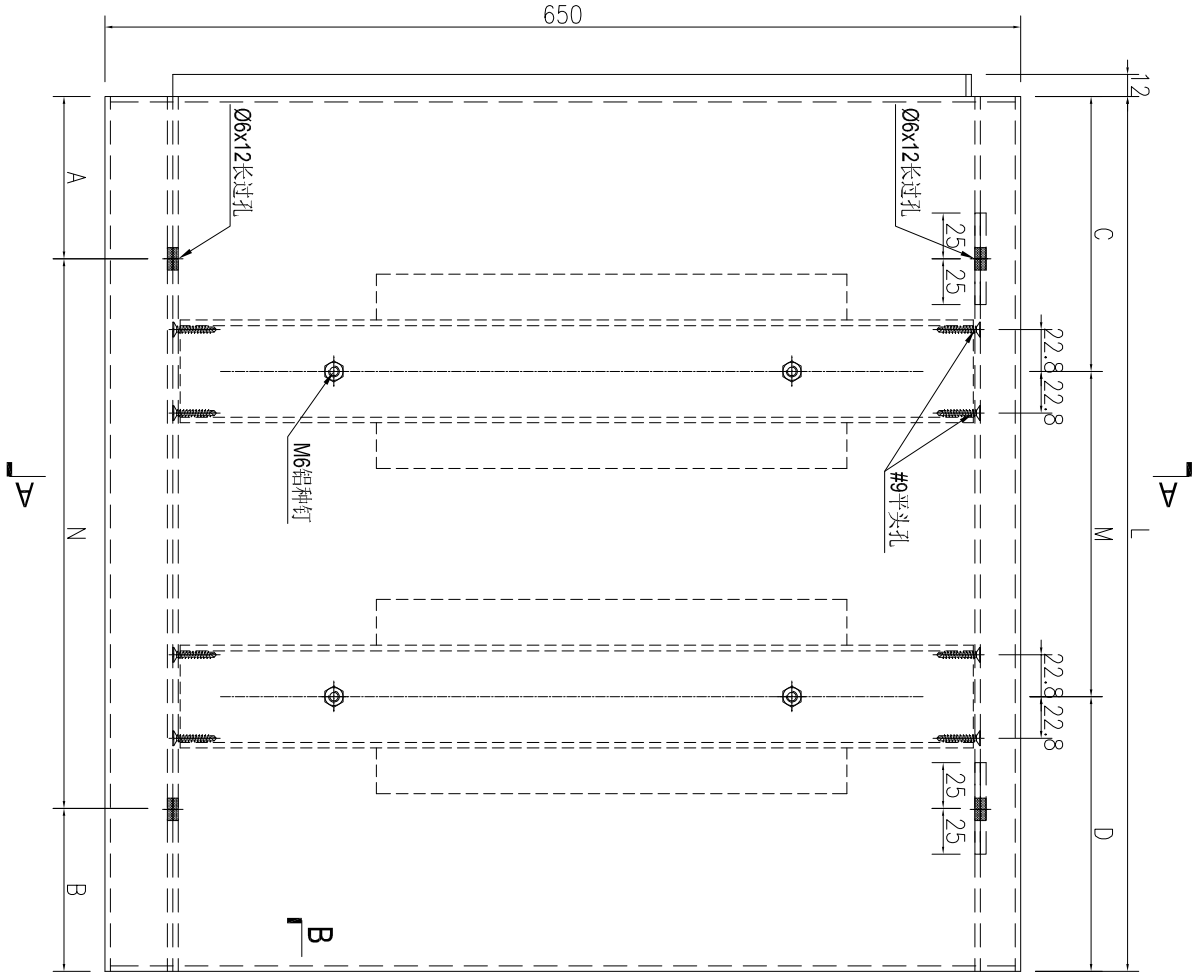
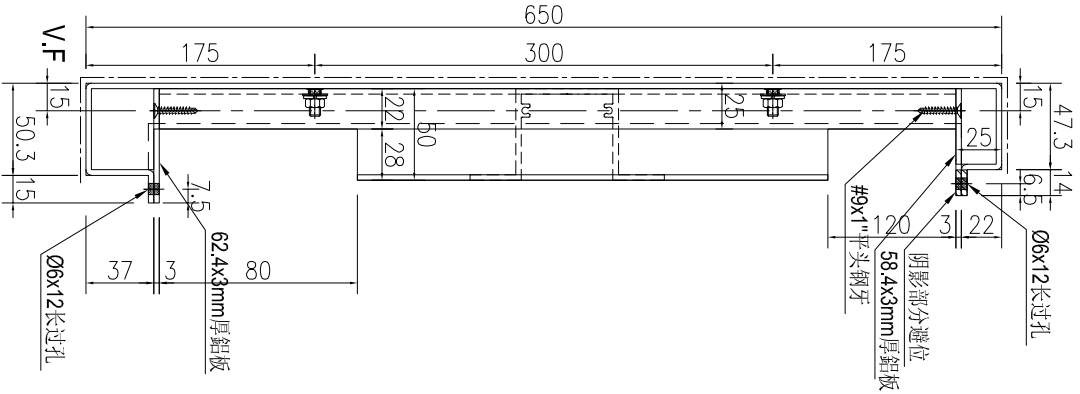


美特鋁質 有限公司
MIDI Aluminium Fabricator Ltd.

工程號 J861 地盤 已連拿利

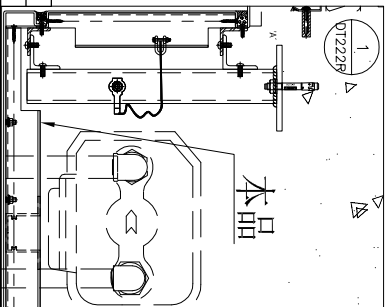
序號	物料編號	長度	數量	A	N	B	C	M	D	施工圖位置	樓層	樓層數	每層用量	合計
1	J861-GD-LB47	885	9	40	300	245	142.5	2	300	142.5	J861-AF-EL208A15F-23F	9	1	9

SECTION A-A



頂

SECTION B-B



名稱	鋁板加工圖	制圖	AN	2025-06-30	修改		
材料	3mm厚鋁板	復核			日期		
顏色	UCT550041XLB-3	批准			圖號	J861-GD-LB47	



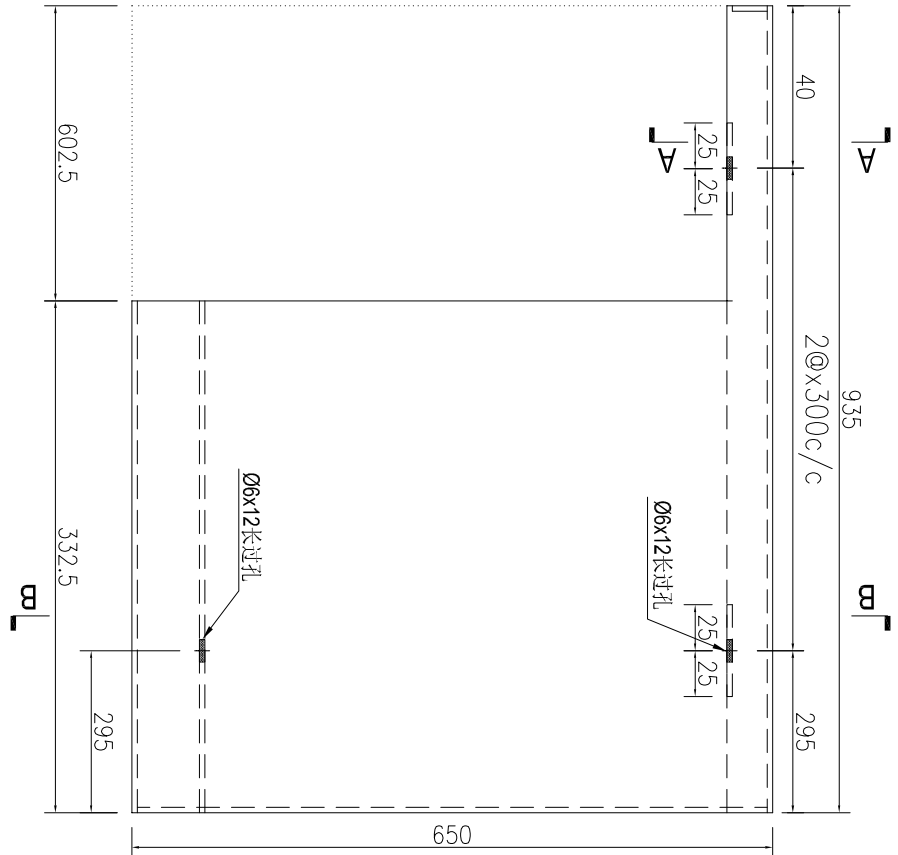
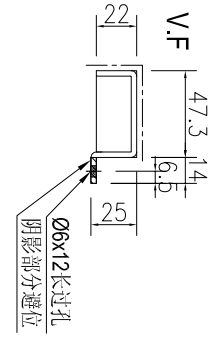
美特鋁質 有限公司
MIDI Aluminium Fabricator Ltd.

产品编号	L(MM)	数量	A	N	M	B	N1	M1	备注
		8							

工程號	J861	地盤	已連拿利
-----	------	----	------

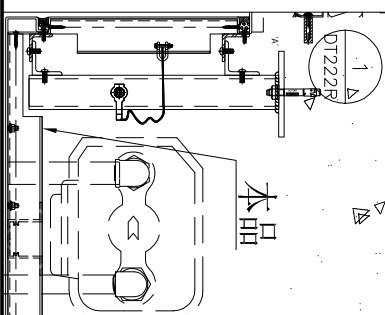
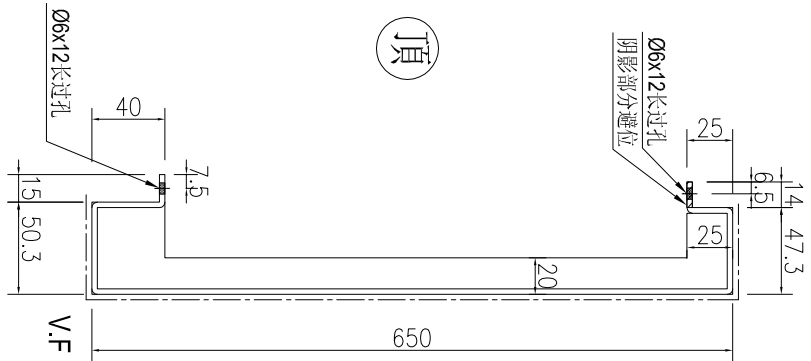
施工圖位置	樓層	樓層數	每層用量
J861-AF-EI.208A	16F-23F	8	1

SECTION A-A



頂

SECTION B-B



名稱	鋁板加工圖	制圖	AN	2025-6-26	修改				
材料	3mm厚鋁板	復核			日期				
顏色	UCT550041XLB-3	批准			圖號	J861-GD-LB49			



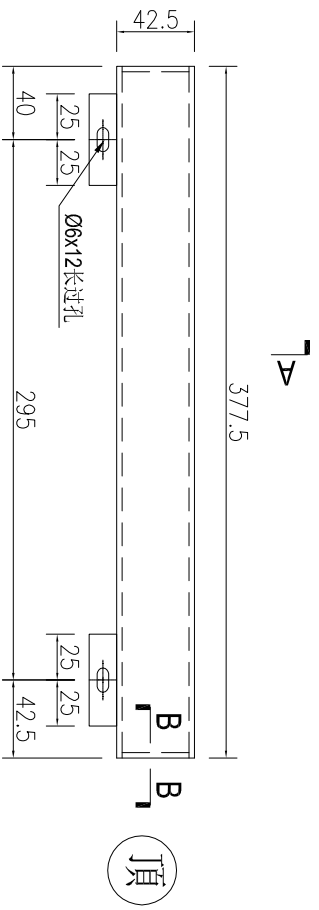
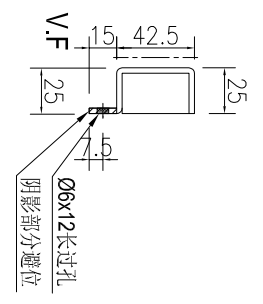
美特鋁質 有限公司
MIDI Aluminium Fabricator Ltd.

产品编号	L(MM)	数量	A	N	M	B	N1	M1	备注
		9							

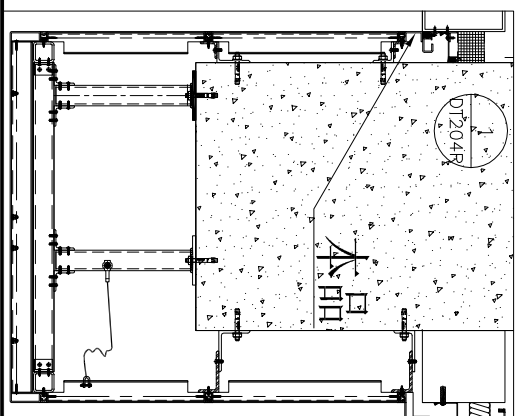
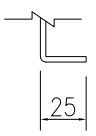
工程號	J861	地盤	已連拿利
-----	------	----	------

施工圖位置	樓層	樓層數	每層用量
J861-AF-EL208C	15F	1	1
J861-AF-EL208A	16F-23F	8	1

SECTION A-A

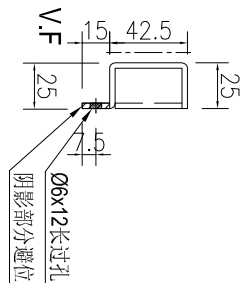


SECTION B-B

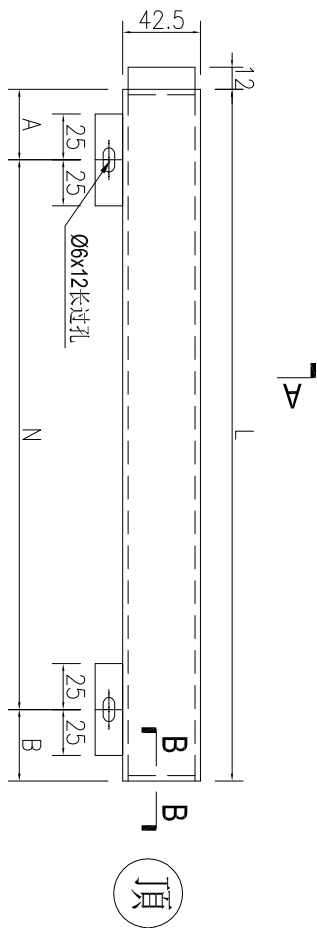


名稱	鋁板加工圖	制圖	AN	2025-06-30	修改			
材料	3mm厚鋁板	復核			日期			
顏色	UCT550041XLB-3	批准			圖號	J861-GD-LB15		

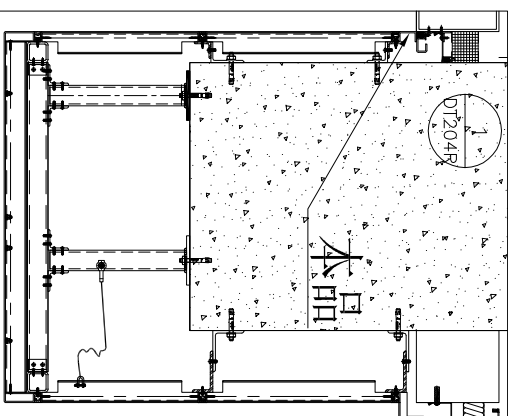
序號	物料編號	長度L	數量	A	N	B	施工圖位置	樓層	樓層數	每層用量
1	J861-GD-LB16-1	885	9	40	2	245	J861-AF-EL208A	15F-23F	9	1
2	J861-GD-LB16-2	1435	9	40	4	195	J861-AF-EL208A	15F-23F	9	1
3	J861-GD-LB16-3	935	5	40	2	295	J861-AF-EL210	26F-30F	5	1
4	J861-GD-LB16-4	885	6	40	2	245	J861-AF-EL210	25F-30F	6	1
5	J861-GD-LB16-5	1635	6	40	5	95	J861-AF-EL210	25F-30F	6	1



SECTION A-A



SECTION B-B



名稱	鋁板加工圖	制圖	AN	2025-06-30	修改	
材料	3mm厚鋁板	復核			日期	
顏色	UCT550041XLB-3	批准			圖號	J861-GD-LB16

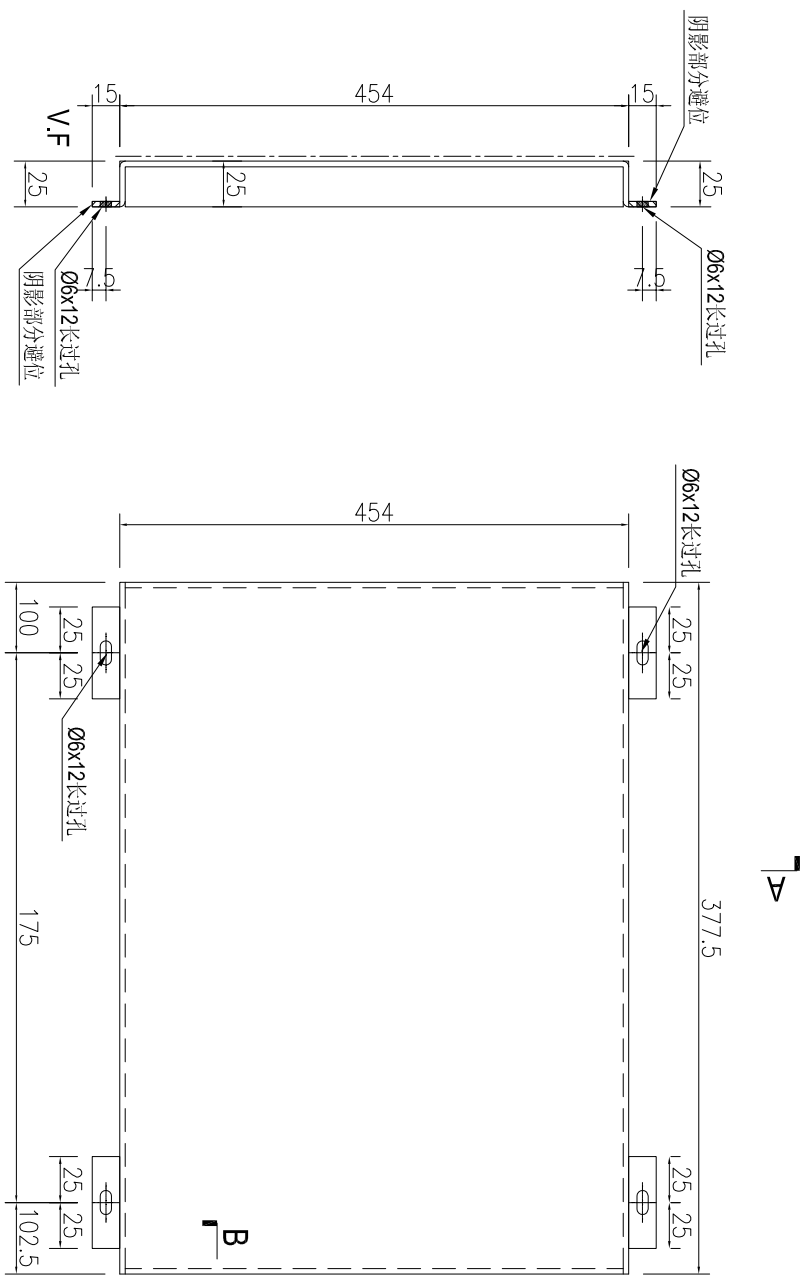


美特鋁質 有限公司
MIDI Aluminium Fabricator Ltd.

产品编号	L(MM)	数量	A	N	M	B	N1	M1	备注
		9							

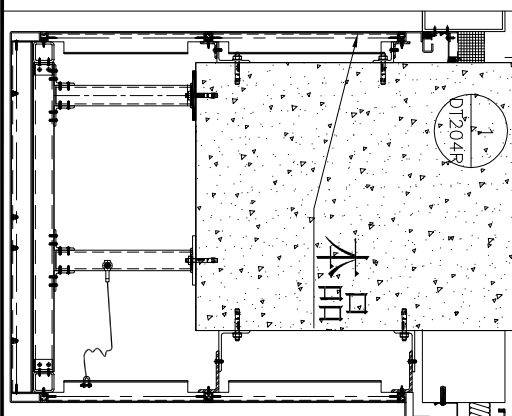
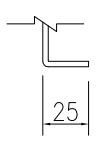
工程號	J861	地盤	已連拿利
-----	------	----	------

施工圖位置	樓層	樓層數	每層用量
J861-AF-EL208C	15F	1	1
J861-AF-EL208A	16F-23F	8	1



SECTION A-A

SECTION B-B



名稱	鋁板加工圖	制圖	AN	2025-06-30	修改			
材料	3mm厚鋁板	復核			日期			
顏色	UCT550041XLB-3	批准			圖號	J861-GD-LB17		

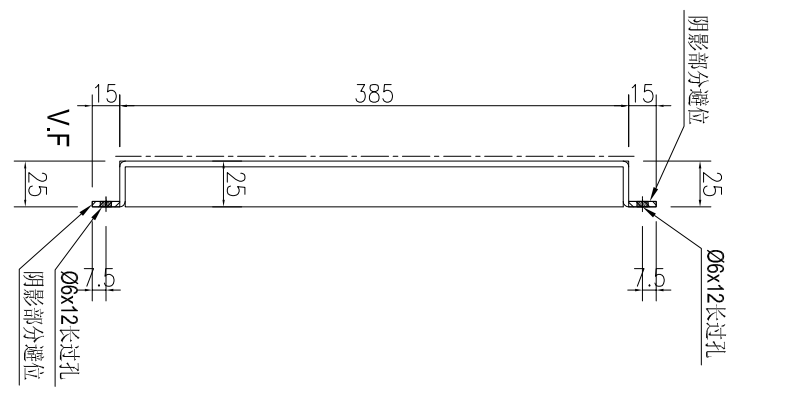


美特鋁質 有限公司
MIDI Aluminium Fabricator Ltd.

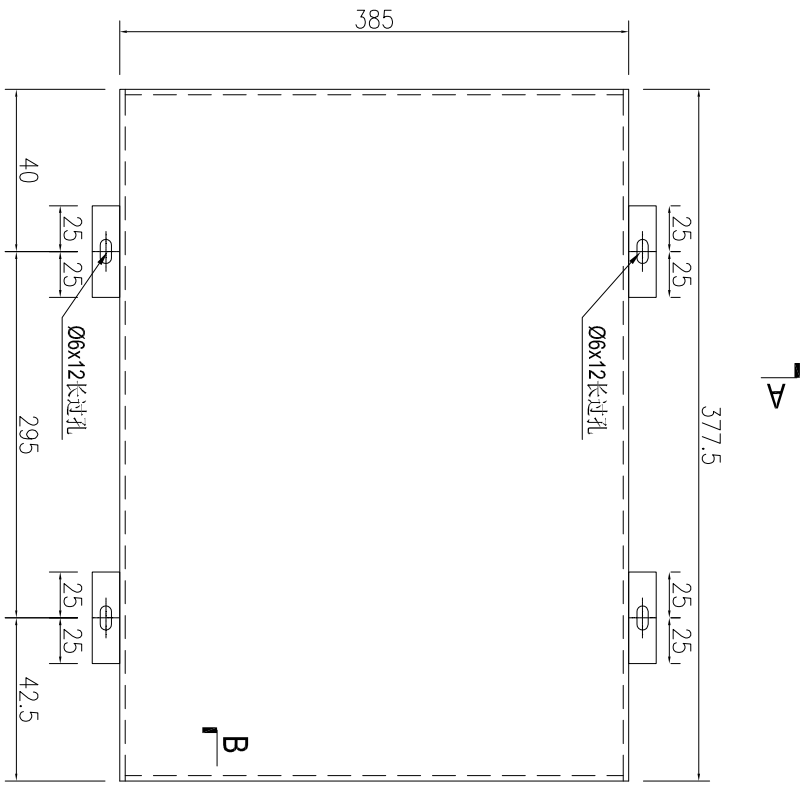
产品编号	L(MM)	数量	A	N	M	B	N1	M1	备注
		9							

工程號	J861	地盤	已連拿利
-----	------	----	------

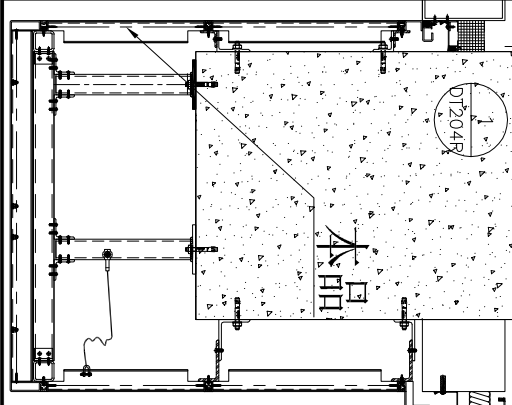
施工圖位置	樓層	樓層數	每層用量
J861-AF-EL208C	15F	1	1
J861-AF-EL208A	16F-23F	8	1



SECTION A-A



SECTION B-B

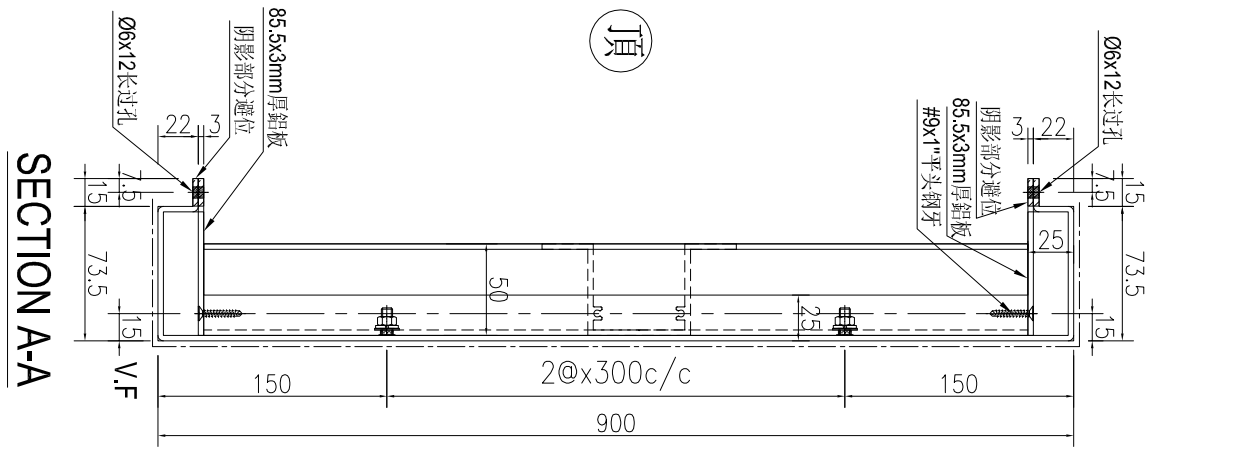
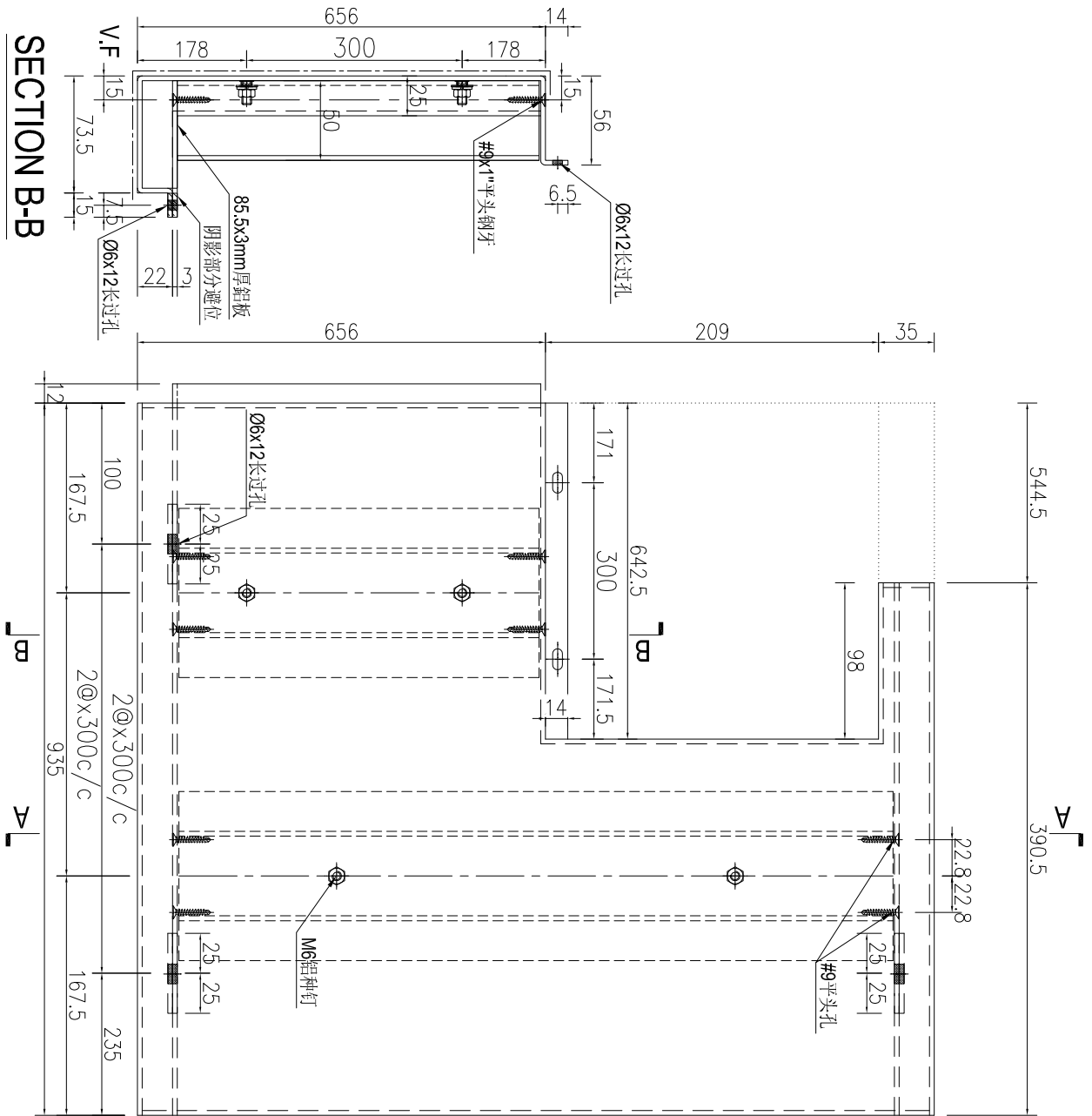


名稱	鋁板加工圖	制圖	AN	2025-06-30	修改			
材料	3mm厚鋁板	復核			日期			
顏色	UCT550041XLB-3	批准			圖號	J861-GD-LB19		

 美特鋁質有限公司 MIDI Aluminium Fabricator Ltd.	产品编号	L(MM)	数量	A	N	M	B	N1	M1	备注
			10							

工程號	J861	地盤	已連拿利
-----	------	----	------

施工圖位置	樓層	樓層數	每層用量
J861-AF-EL208A	15F-25F	10	1

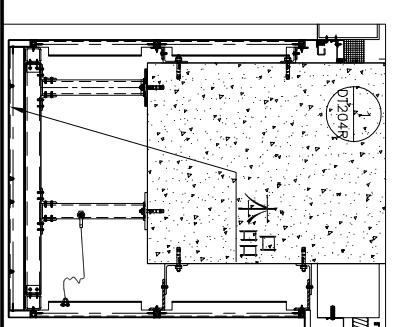
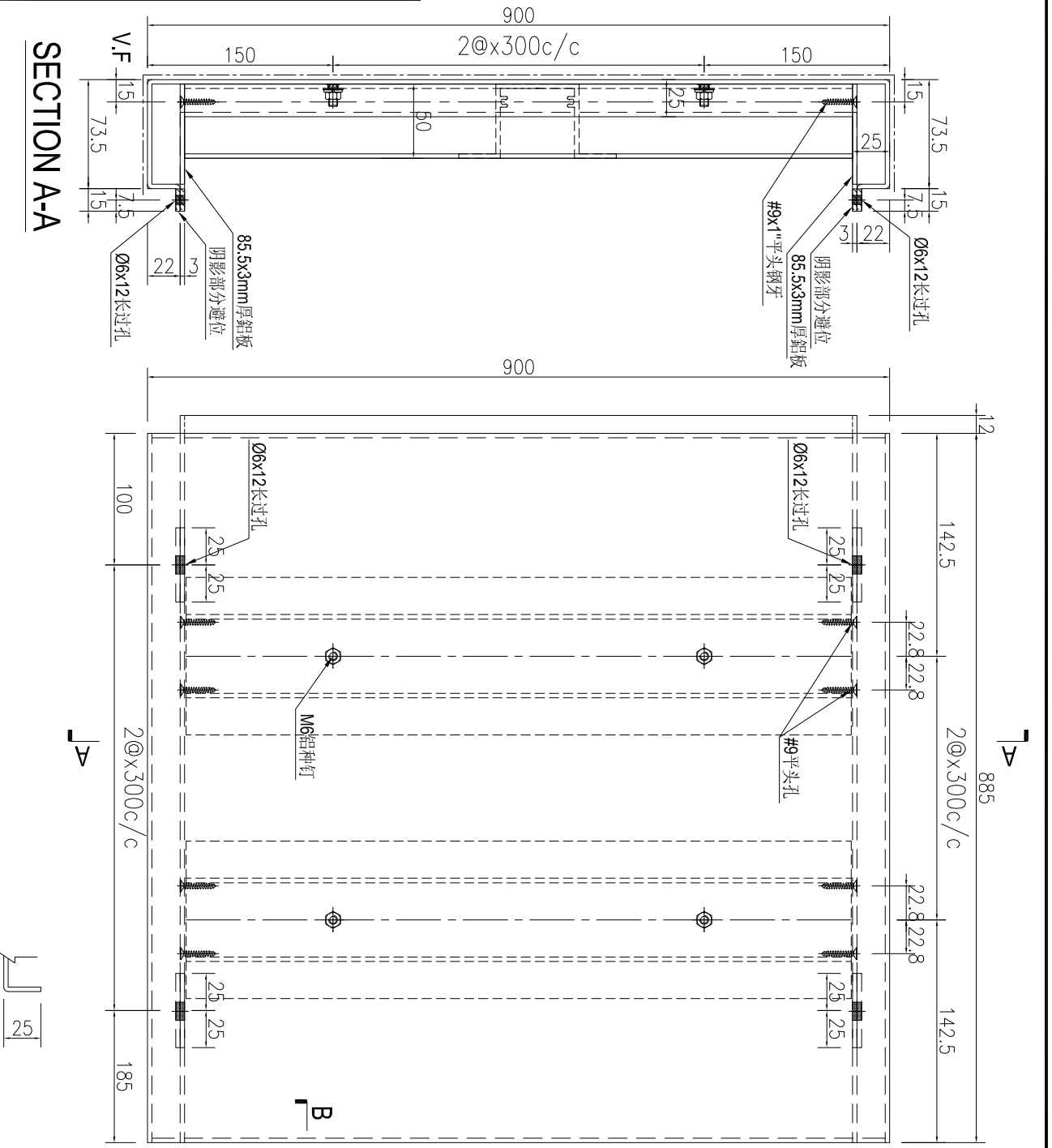


名稱	鋁板加工圖	制圖	AN	2025-06-30	修改				
材料	3mm厚鋁板	復核			日期				
顏色	UCT550041XLB-3	批准			圖號	J861-GD-LB31			

 美特鋁質有限公司 MIDI Aluminium Fabricator Ltd.	产品编号	L(MM)	数量	A	N	M	B	N1	M1	备注
			15							

工程號	J861	地盤	已連拿利
-----	------	----	------

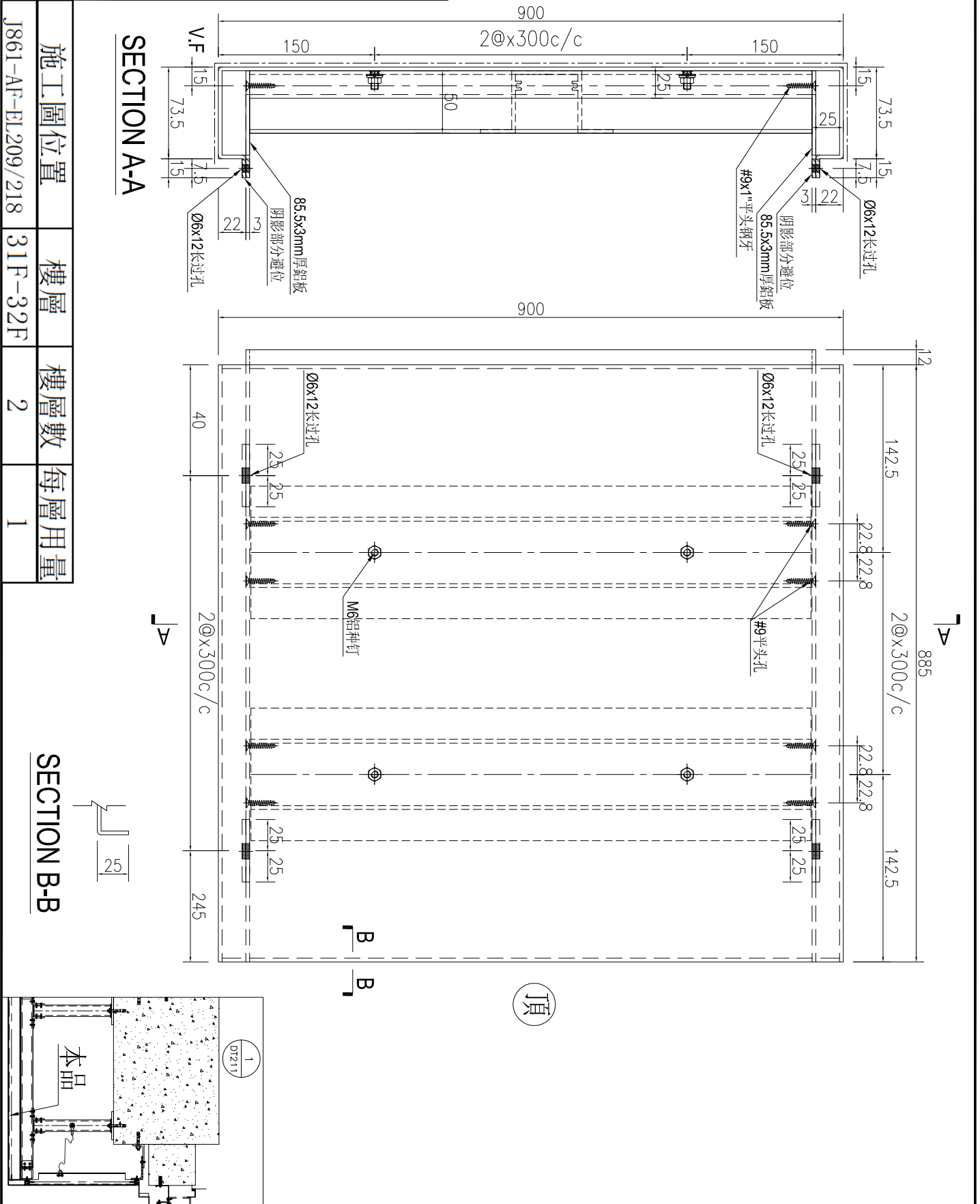
施工圖位置	樓層	樓層數	每層用量
J861-AF-EL208A	15F-23F	9	1
J861-AF-EL210	25F-30F	6	1



名稱	鋁板加工圖	制圖	AN	2025-06-30	修改			
材料	3mm厚鋁板	復核			日期			
顏色	UCT550041XLB-3	批准			圖號	J861-GD-LB22		

 美特鋁質有限公司 MIDI Aluminium Fabricator Ltd.	产品编号	L(MM)	数量	A	N	M	B	N1	M1	备注
	J861-GD-LB22-1		2							

工程號	J861	地盤	已連拿利
-----	------	----	------



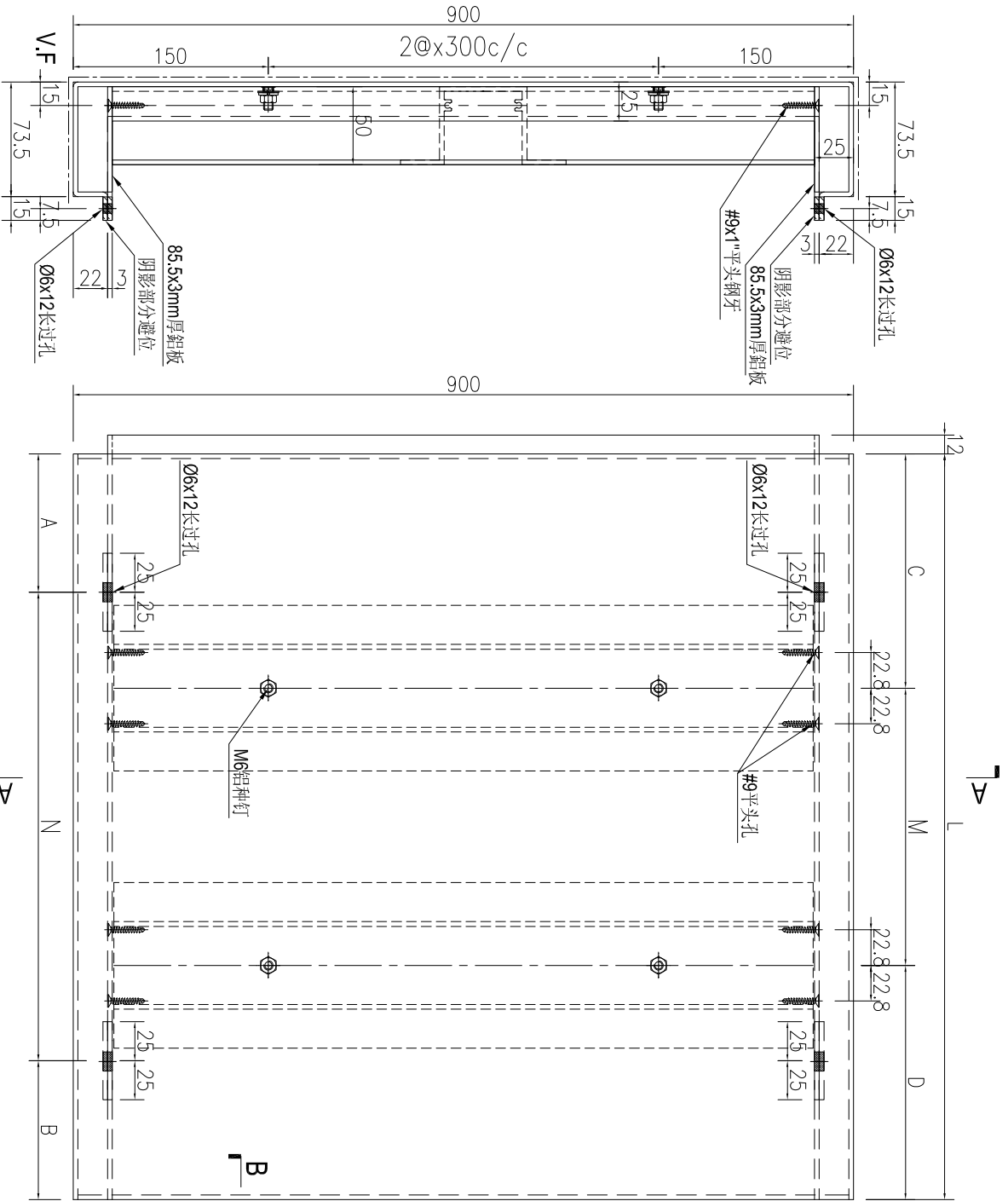
名稱	鋁板加工圖	制圖	AN	2025-06-30	修改				
材料	3mm厚鋁板	復核			日期				
顏色	UCT550041XLB-3	批准			圖號	J861-GD-LB22A			



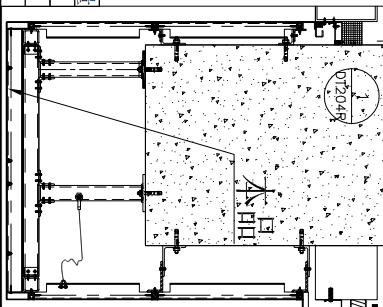
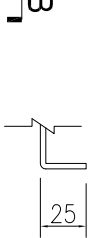
工程號	J861	地盤	已連拿利
-----	------	----	------

序號	物料編號	長度L	數量	A	N	B	C	M	D	施工圖位置	樓層	樓層數	每層用量
1	J861-GD-LB23-1	1435	9	100	x	135	117.5	x	300	J861-AF-EL208A	15F-23F	9	1
2	J861-GD-LB23-2	935	5	100	x	235	167.5	x	300	J861-AF-EL210	26F-30F	5	1
3	J861-GD-LB23-3	1635	6	100	x	300	67.5	x	300	J861-AF-EL210	25F-30F	6	1

SECTION A-A



SECTION B-B



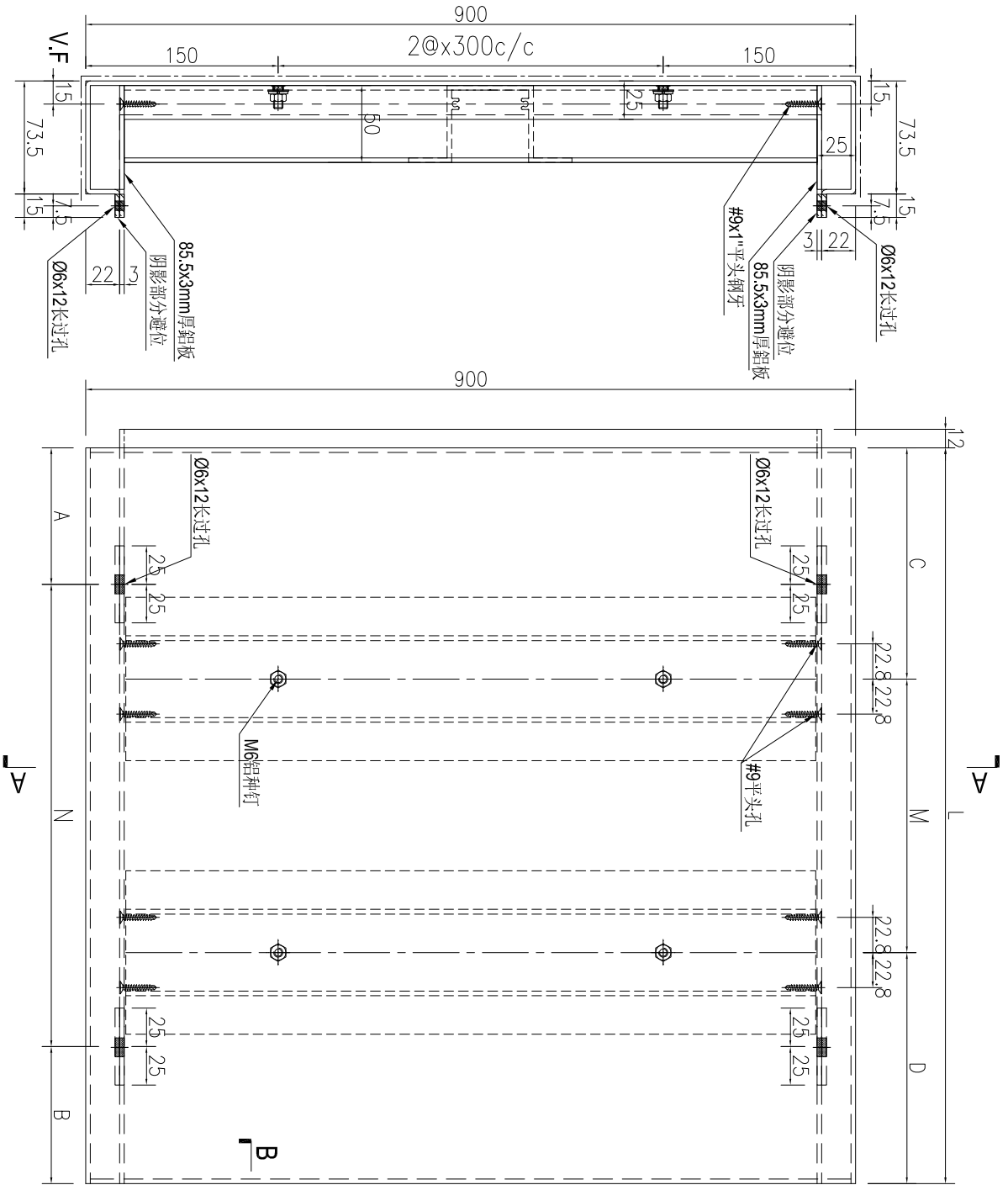
名稱	鋁板加工圖	制圖	AN	2025-06-30	修改	
材料	3mm厚鋁板	復核			日期	
顏色	UCT550041XLB-3	批准			圖號	J861-GD-LB23



工程號	J861	地盤	已連拿利
-----	------	----	------

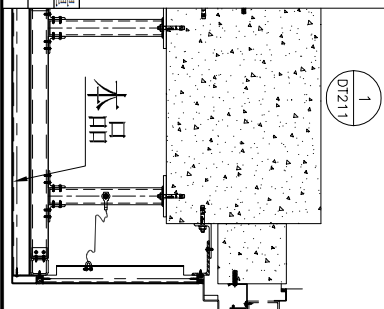
序號	物料編號	長度	數量	A	N	B	C	M	D	施工圖位置	樓層	樓層數	每層用量
1	J861-GD-LB23-4	935	1	40	x	300	167.5	x	300	J861-AE-EI.218	32F	1	1
2	J861-GD-LB23-5	1635	2	40	x	300	67.5	x	300	J861-AE-EI.209/218	31F-32F	2	1

SECTION A-A



頂

SECTION B-B



名稱	鋁板加工圖	制圖	AN	2025-06-30	修改		
材料	3mm厚鋁板	復核			日期		
顏色	UCT550041XLB-3	批准			圖號	J861-GD-LB23B	

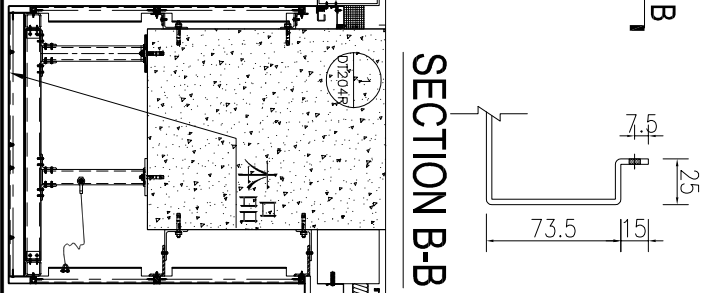
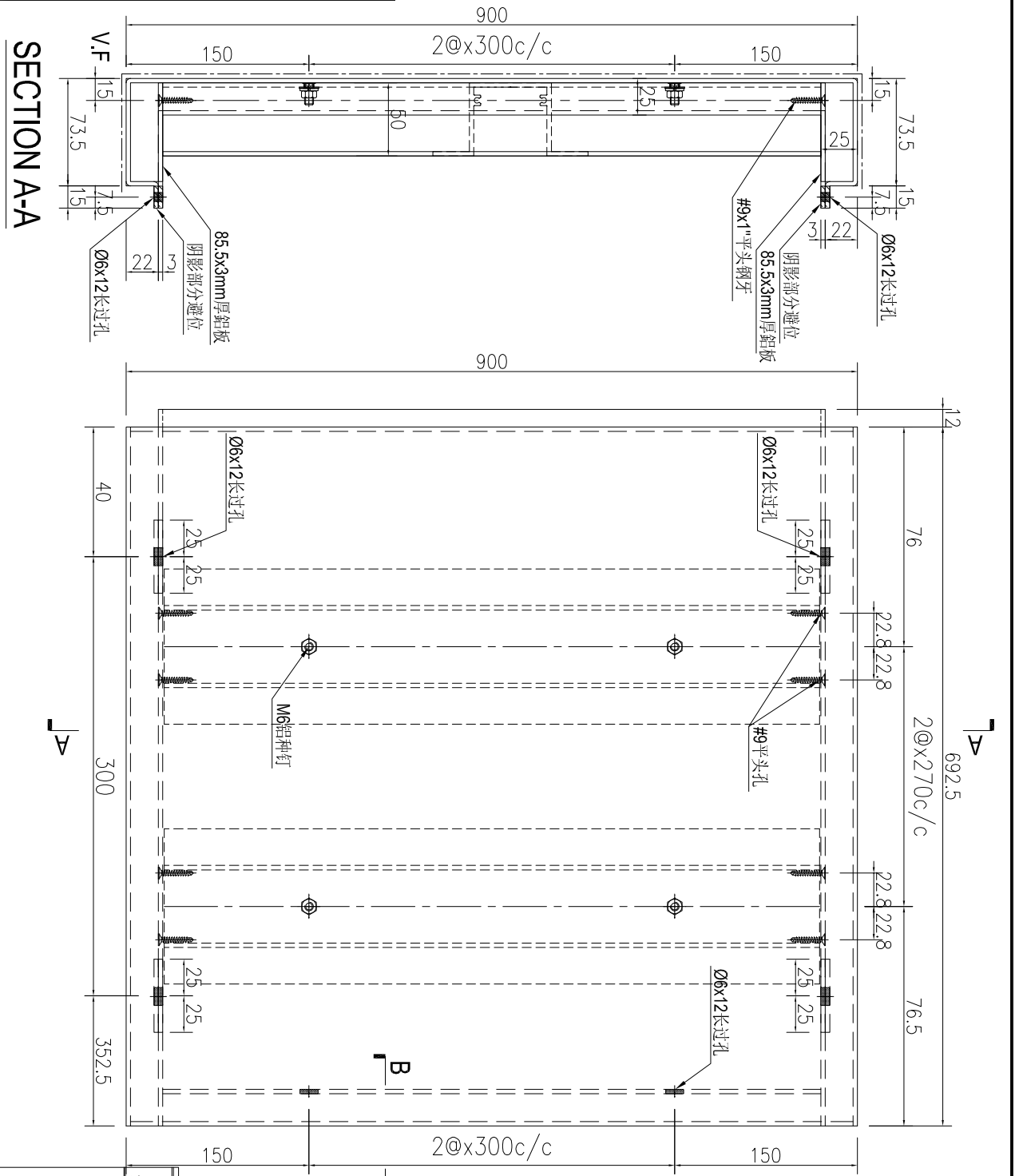


美特鋁質 有限公司
MIDI Aluminium Fabricator Ltd.

产品编号	L(MM)	数量	A	N	M	B	N1	M1	备注
J861-GD-LB23-6		2							

工程號	J861	地盤	已連拿利
-----	------	----	------

施工圖位置	樓層	樓層數	每層用量
J861-AF-EL218	32F	1	1
J861-AF-EL218A	32F	1	1



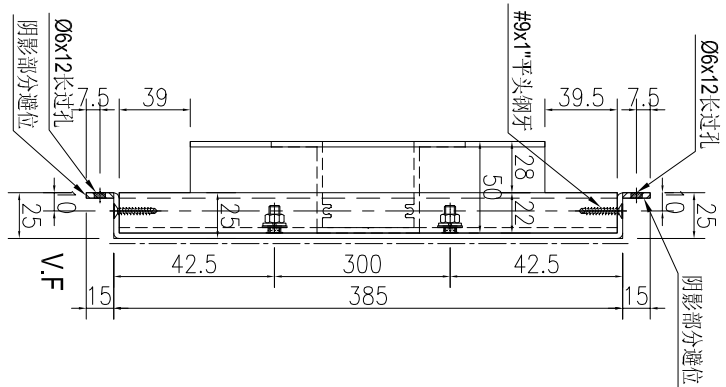
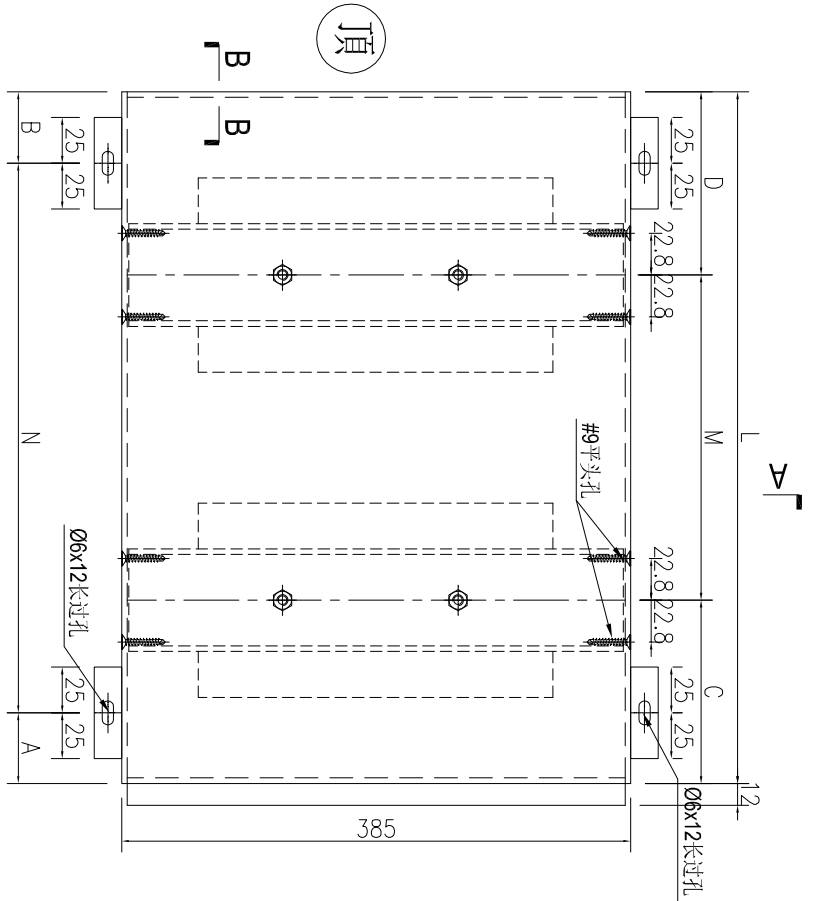
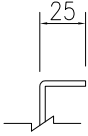
名稱	鋁板加工圖	制圖	AN	2025-06-30	修改			
材料	3mm厚鋁板	復核			日期			
顏色	UCT550041XLB-3	批准			圖號	J861-GD-LB23A		



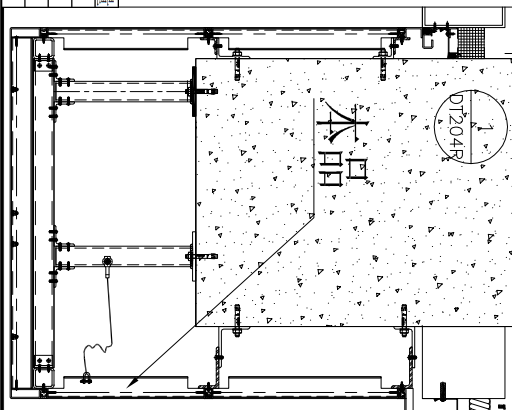
工程號	J861	地盤	已連拿利
-----	------	----	------

序號	物料編號	長度L	數量	A	N	B	C	M	D	施工圖位置	樓層	樓層數	每層用量		
1	J861-GD-LB25-2	935	9	40	2	300	295	167.5	2	x	300	167.5	J861-AF-EL208A15F-23F	9	1
2	J861-GD-LB25-3	885	9	40	2	300	215	142.5	2	x	300	142.5	J861-AF-EL208A15F-23F	9	1
3	J861-GD-LB25-4	935	6	40	2	300	295	167.5	2	x	300	167.5	J861-AF-EL21025F-30F	6	1
4	J861-GD-LB25-5	885	6	40	2	300	215	142.5	2	x	300	142.5	J861-AF-EL21025F-30F	6	1

SECTION B-B



SECTION A-A



名稱	鋁板加工圖	制圖	AN	2025-06-30	修改		
材料	3mm厚鋁板	復核			日期		
顏色	UCT550041XLB-3	批准			圖號	J861-GD-LB25A	


美特鋁質 有限公司
 MIDI Aluminium Fabricator Ltd.

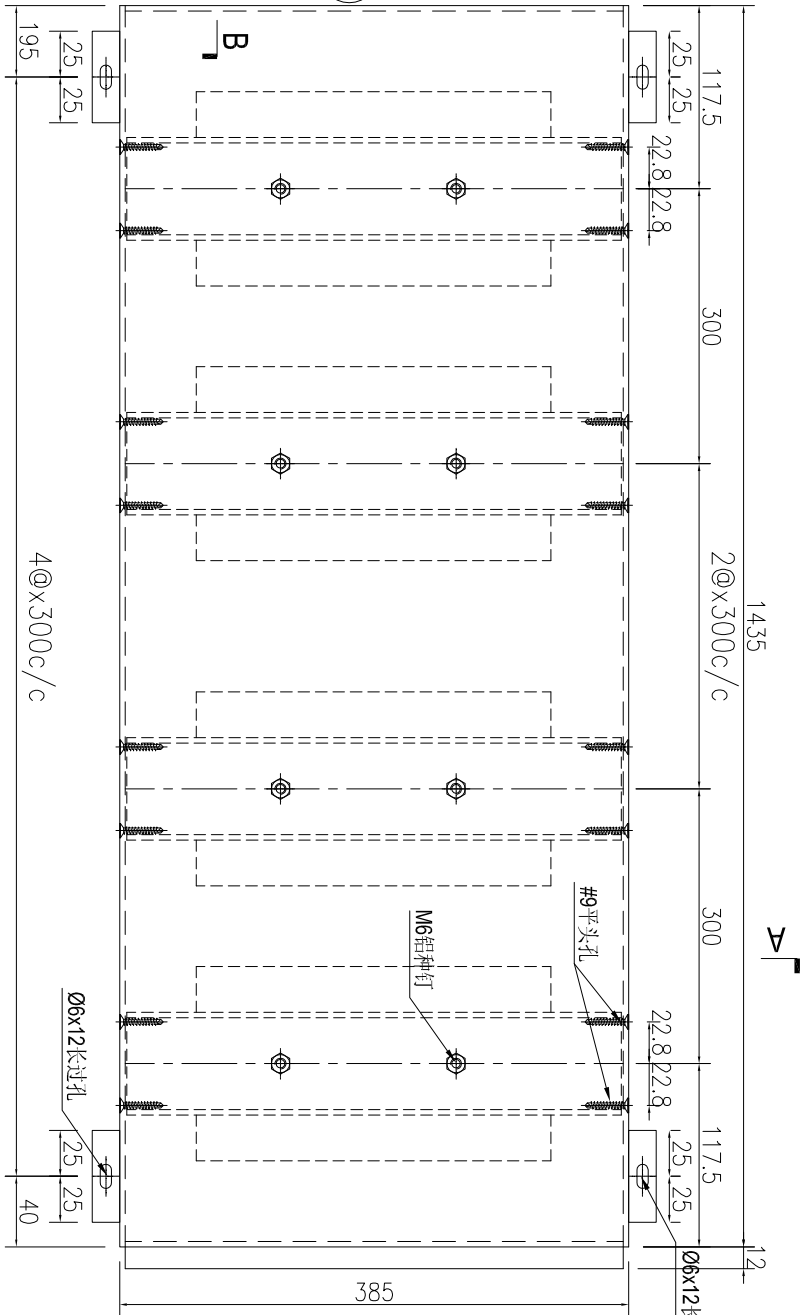
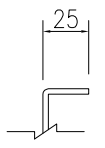
产品编号	L(MM)	数量	A	N	M	B	N1	M1	备注
J861-GD-LB26-2		9							

工程號	J861	地盤	已連拿利
-----	------	----	------

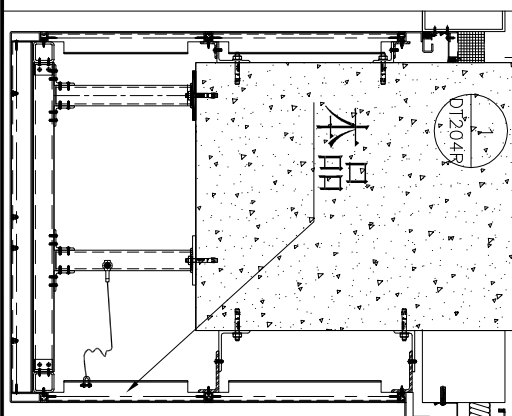
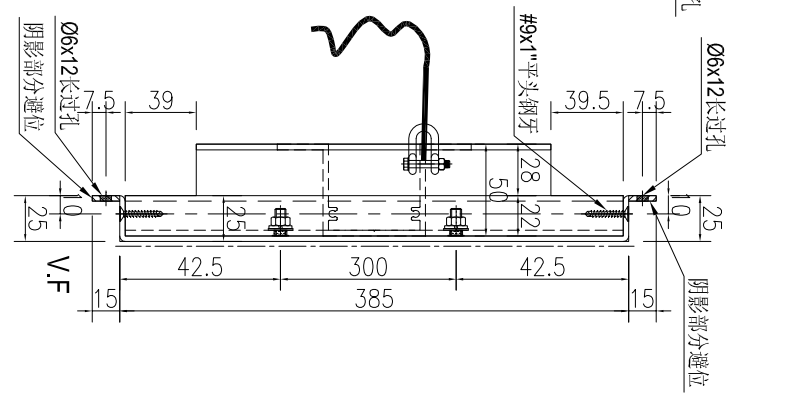
施工圖位置	樓層	樓層數	每層用量
J861-AF-EL208A	15F-23F	9	1

注：頂底的加力骨各需安裝一條防墜繩。

SECTION B-B



SECTION A-A



名稱	鋁板加工圖	制圖	AN	2025-06-30	修改				
材料	3mm厚鋁板	復核			日期				
顏色	UCT550041XLB-3	批准			圖號	J861-GD-LB26A			



美特鋁質 有限公司
MIDI Aluminium Fabricator Ltd.

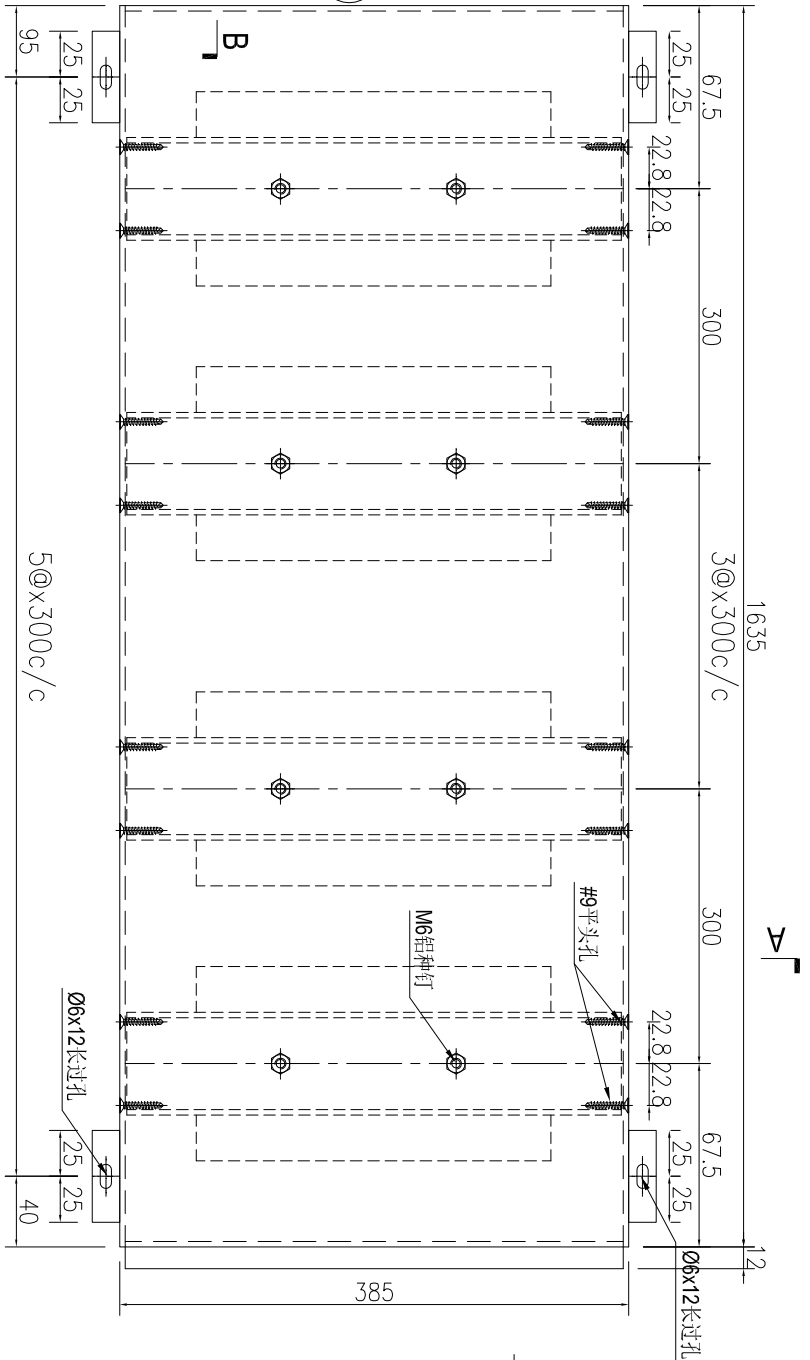
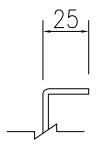
产品编号	L(MM)	数量	A	N	M	B	N1	M1	备注
J861-GD-LB26-3		6							

工程號	J861	地盤	已連拿利
-----	------	----	------

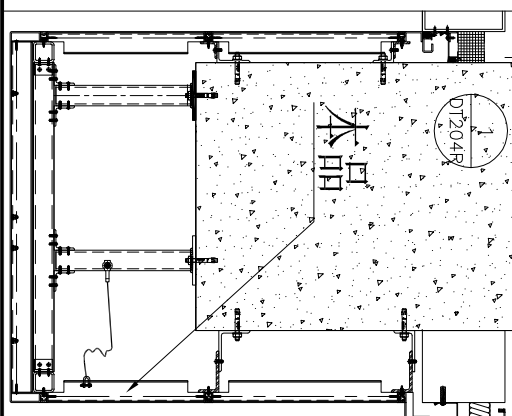
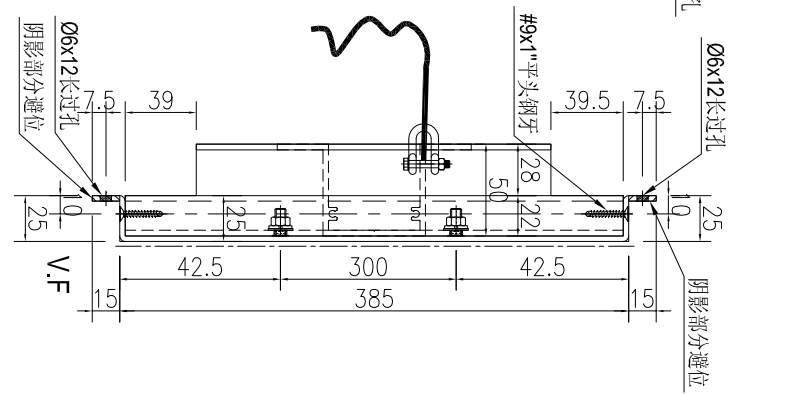
施工圖位置	樓層	樓層數	每層用量
J861-AF-EL210	25F-30F	6	1

注：頂底的加力骨各需安裝一條防墜繩。

SECTION B-B



SECTION A-A



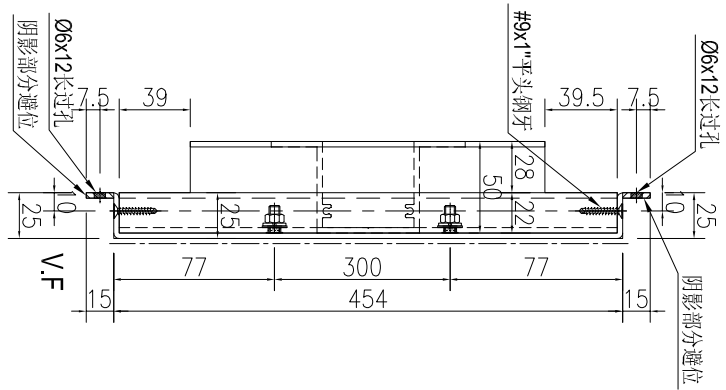
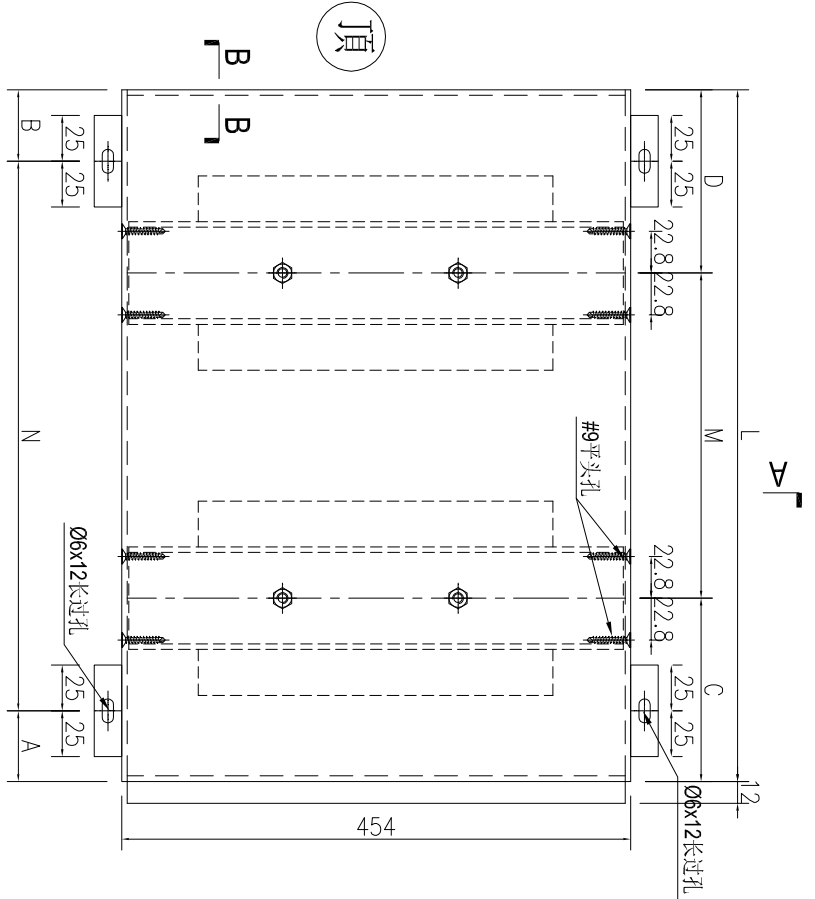
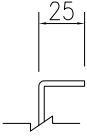
名稱	鋁板加工圖	制圖	AN	2025-06-30	修改	
材料	3mm厚鋁板	復核			日期	
顏色	UCT550041XLB-3	批准			圖號	J861-GD-LB26B



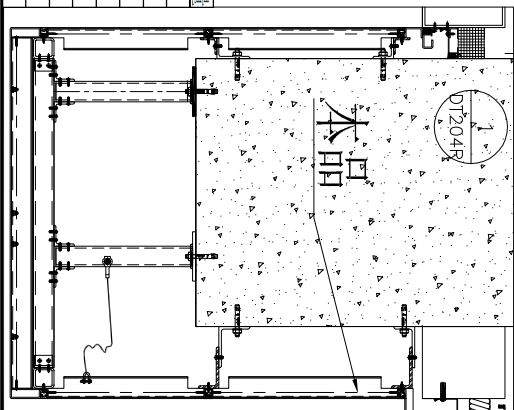
工程號	J861	地盤	已連拿利
-----	------	----	------

序號	物料編號	長度L	數量	A	N	B	C	M	D	施工圖位置	樓層	樓層數	每層用量		
1	J861-GD-LB28-3	935	9	100	2	300	235	167.5	2	x	300	167.5	J861-AF-EL208A15F-23F	9	1
2	J861-GD-LB28-4	885	9	100	2	300	185	142.5	2	x	300	142.5	J861-AF-EL208A15F-23F	9	1
3	J861-GD-LB28-5	1435	9	100	4	300	135	117.5	4	x	300	117.5	J861-AF-EL208A15F-23F	9	1
4	J861-GD-LB28-6	935	6	100	2	300	235	167.5	2	x	300	167.5	J861-AF-EL21025F-30F	6	1
5	J861-GD-LB28-7	885	6	100	2	300	185	142.5	2	x	300	142.5	J861-AF-EL21025F-30F	6	1
6	J861-GD-LB28-8	1635	6	100	5	300	35	67.5	5	x	300	67.5	J861-AF-EL21025F-30F	6	1
7	J861-GD-LB28-9	935	2	100	2	300	235	167.5	2	x	300	167.5	J861-AF-EL20921831F-32F	2	1
8	J861-GD-LB28-10	885	2	100	2	300	185	142.5	2	x	300	142.5	J861-AF-EL20921831F-32F	2	1

SECTION B-B



SECTION A-A



名稱	鋁板加工圖	制圖	AN	2025-06-30	修改	
材料	3mm厚鋁板	復核			日期	
顏色	UCT550041XLB-3	批准			圖號	J861-GD-LB28



美特鋁質 有限公司
MIDI Aluminium Fabricator Ltd.

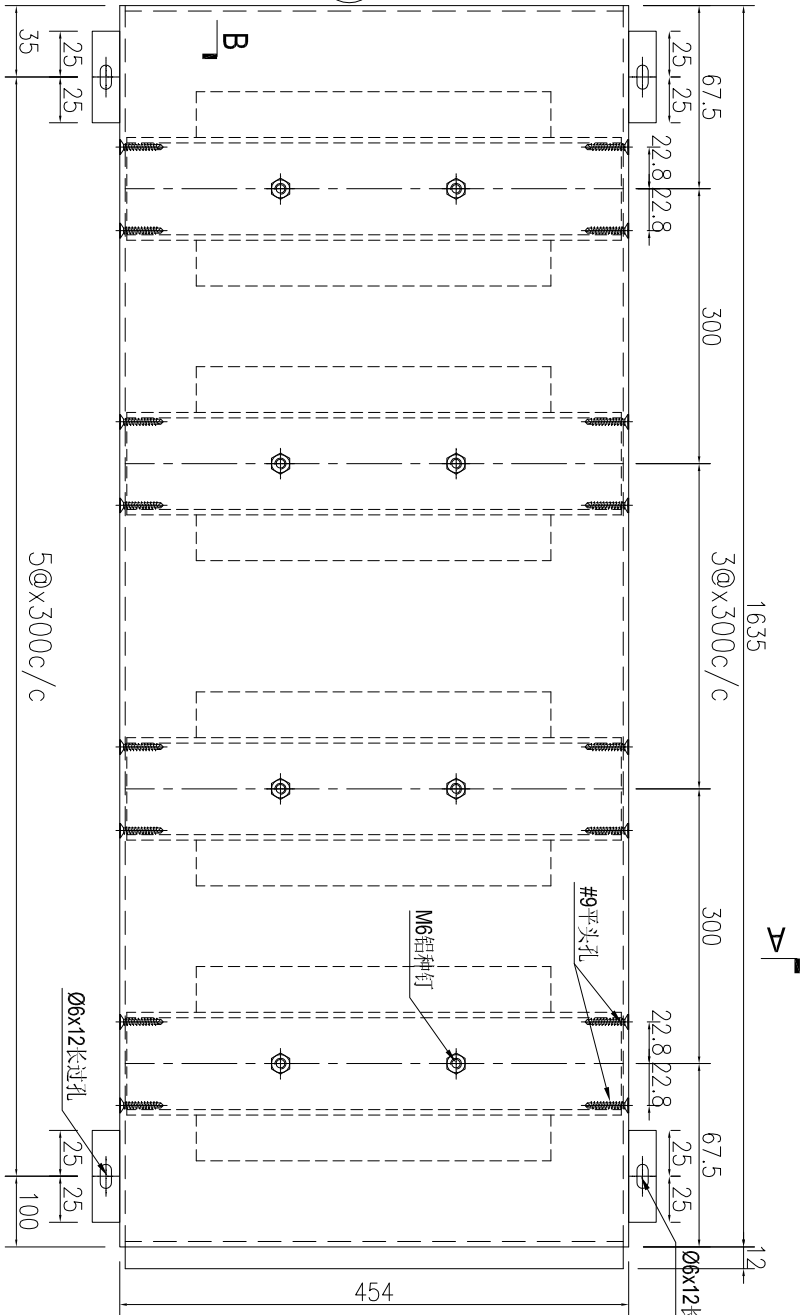
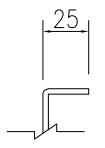
产品编号	L(MM)	数量	A	N	M	B	N1	M1	备注
J861-GD-LB28-11		1							

工程號	J861	地盤	已連拿利
-----	------	----	------

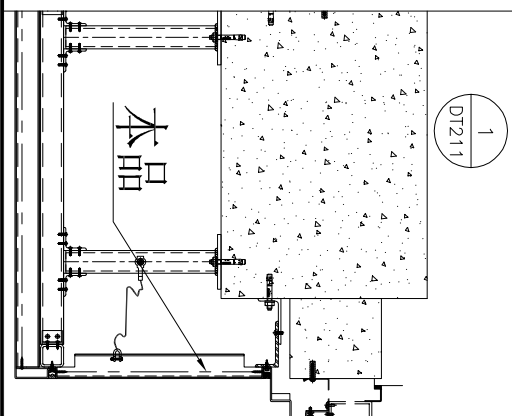
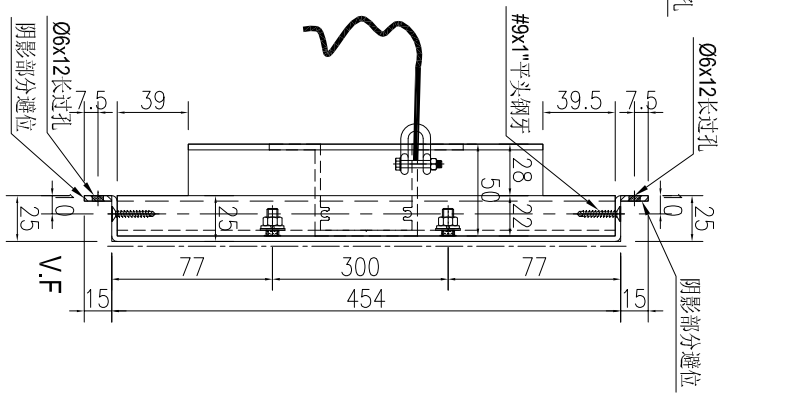
施工圖位置	樓層	樓層數	每層用量
J861-AF-EL209	31F	1	1

注：頂底的加力骨各需安裝一條防墜繩。

SECTION B-B



SECTION A-A



名稱	鋁板加工圖	制圖	AN	2025-06-30	修改	
材料	3mm厚鋁板	復核			日期	
顏色	UCT550041XLB-3	批准			圖號	J861-GD-LB28A

美特鋁質 有限公司
MIDI Aluminium Fabricator Ltd.

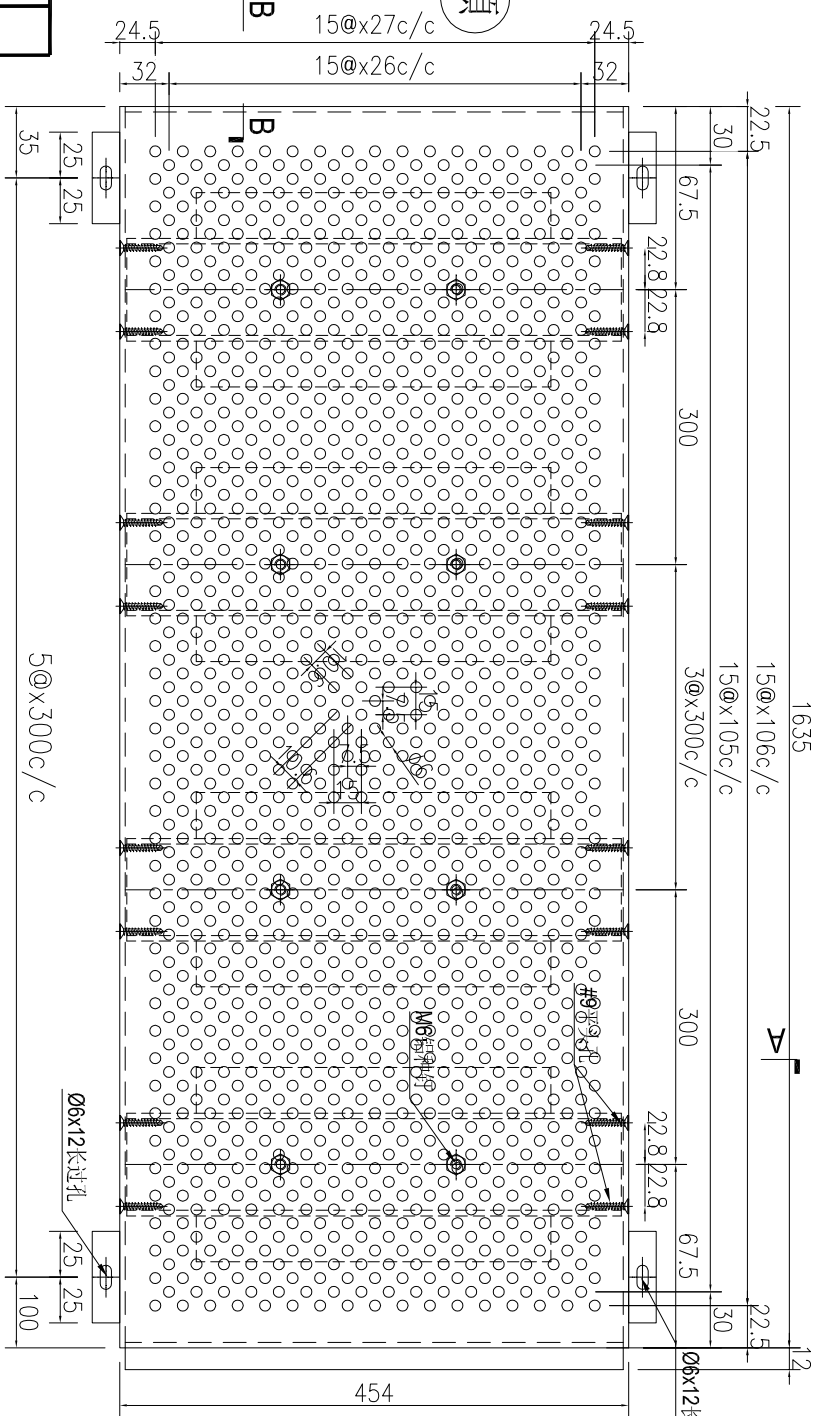
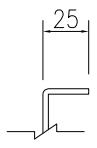
工程號: J861 地盤: 已連拿利

产品编号	L(MM)	数量	A	N	M	B	N1	M1	备注
J861-GD-LB28-12		1							

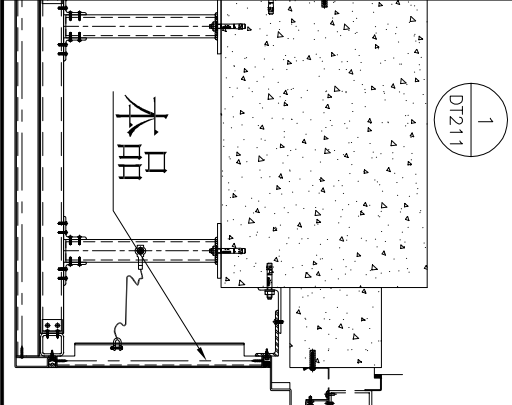
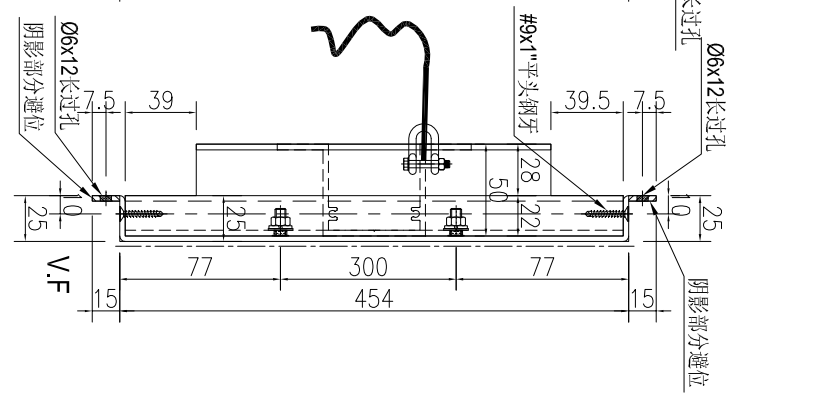
施工圖位置	樓層	樓層數	每層用量
J861-AF-EL218	32F	1	1

注: 頂底的加力骨各需安裝一條防墜繩。
注: 铝板开Ø6孔,按附图CAD原档排孔

SECTION B-B



SECTION A-A



名稱	鋁板加工圖	制圖	AN	2025-06-30	修改				
材料	3mm厚鋁板	復核			日期				
顏色	UCT550041XLB-3	批准			圖號	J861-GD-LB28B			

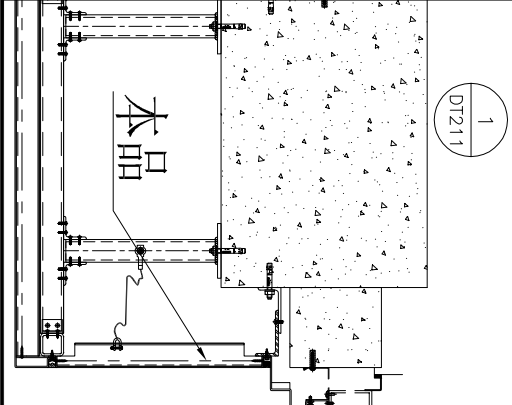
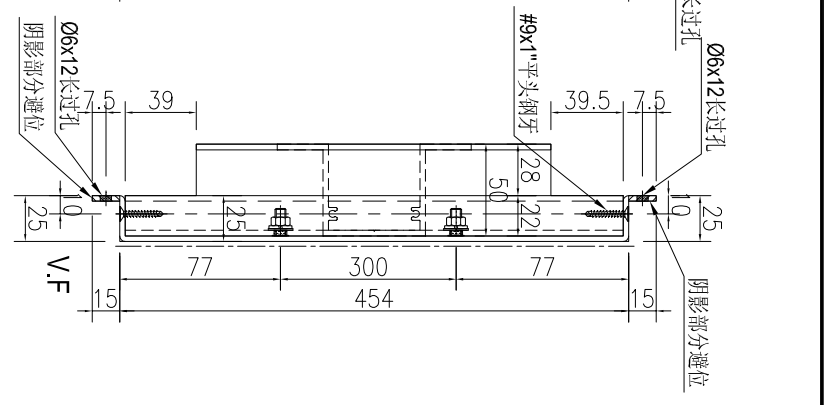
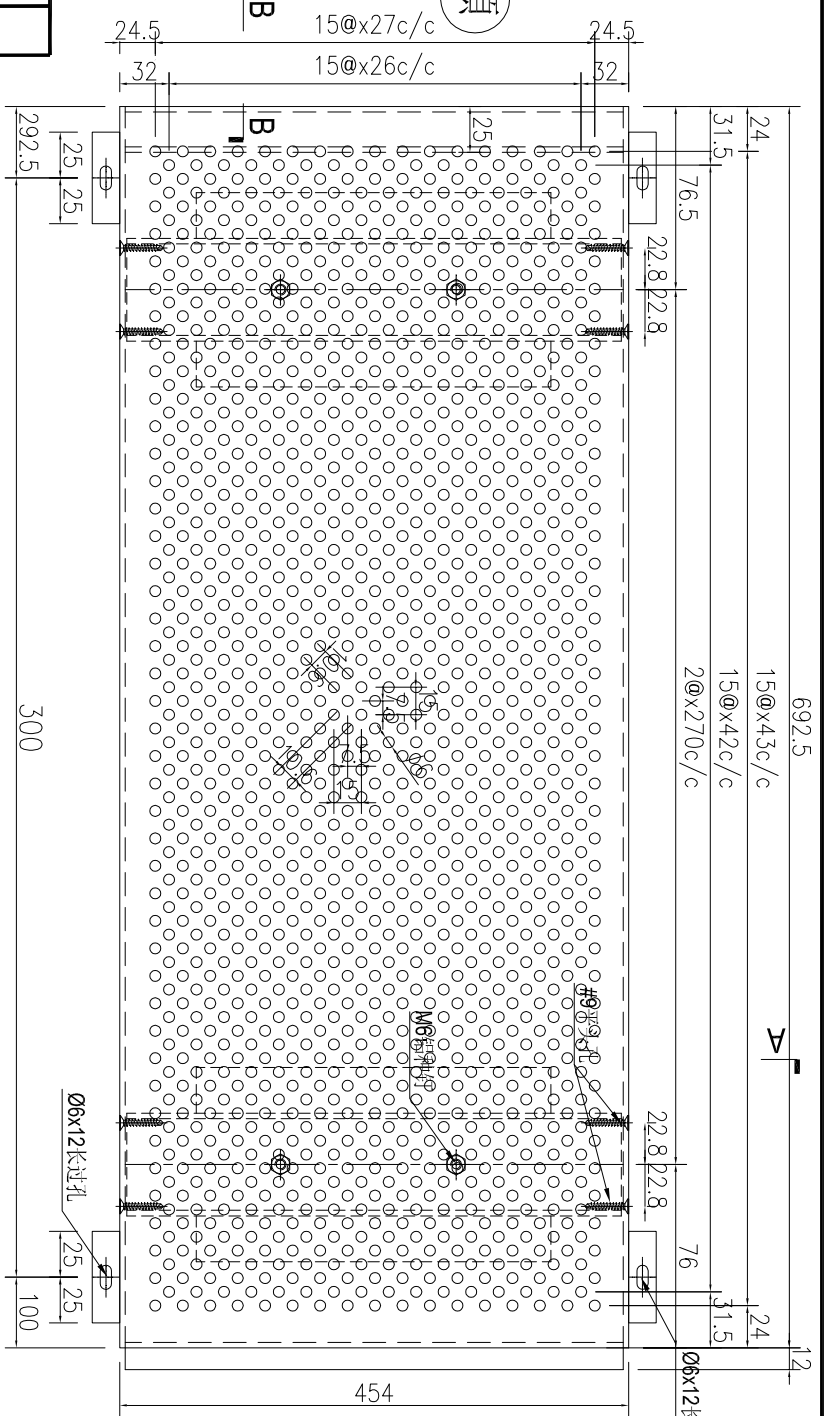
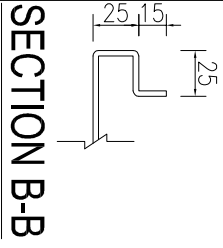
美特鋁質有限公司
MIDI Aluminium Fabricator Ltd.

产品编号	L(MM)	数量	A	N	M	B	N1	M1	备注
J861-GD-LB28-13		1							

工程號	J861	地盤	已連拿利
-----	------	----	------

施工圖位置	樓層	樓層數	每層用量
J861-AF-EL218	32F	1	1

注：铝板开Ø6孔,按附图CAD原档排孔



名稱	鋁板加工圖	制圖	AN	2025-06-30	修改				
材料	3mm厚鋁板	復核			日期				
顏色	UCT550041XLB-3	批准			圖號	J861-GD-LB28C			



美特鋁質 有限公司
MIDI Aluminium Fabricator Ltd.

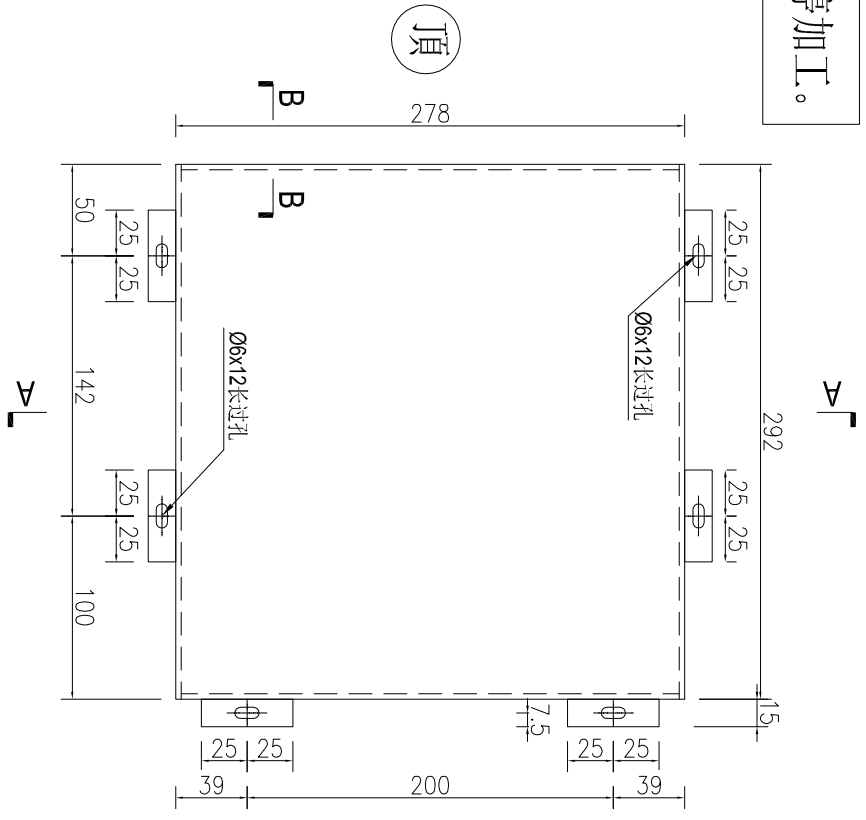
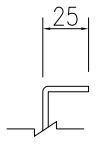
产品编号	L(MM)	数量	A	N	M	B	N1	M1	备注
		1							

工程號	J861	地盤	已連拿利
-----	------	----	------

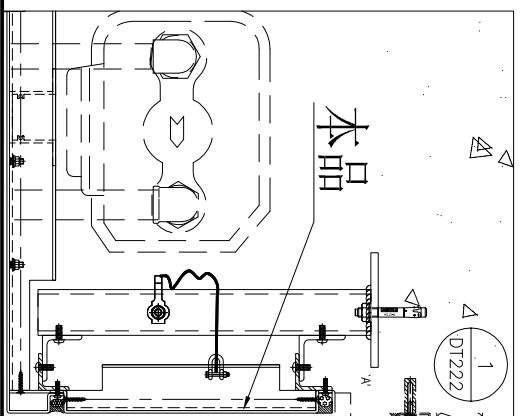
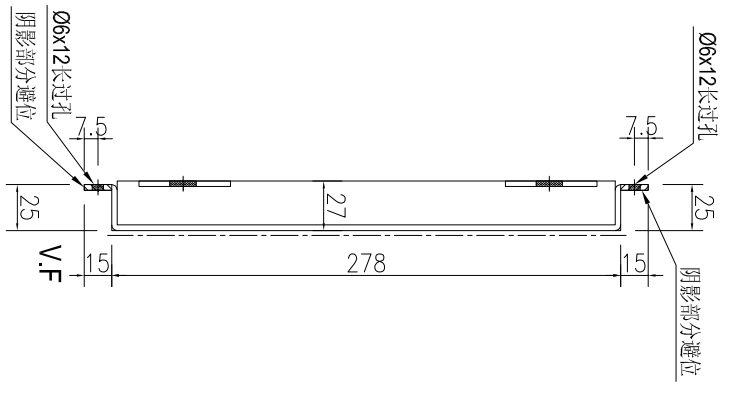
注：未確定，暫停加工。

施工圖位置	樓層	樓層數	每層用量
J861-AF-EL208C	15F	1	1

SECTION B-B



SECTION A-A



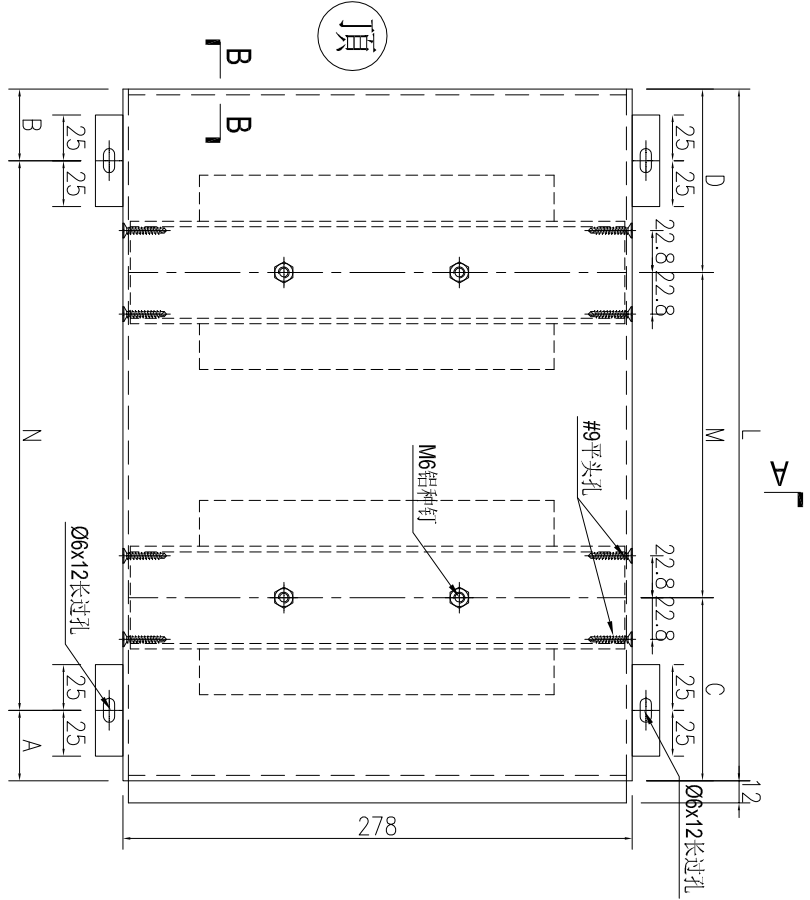
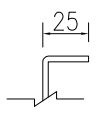
名稱	鋁板加工圖	制圖	AN	2025-06-30	修改			
材料	3mm厚鋁板	復核			日期			
顏色	UCT550041XLB-3	批准			圖號	J861-GD-LB43R		



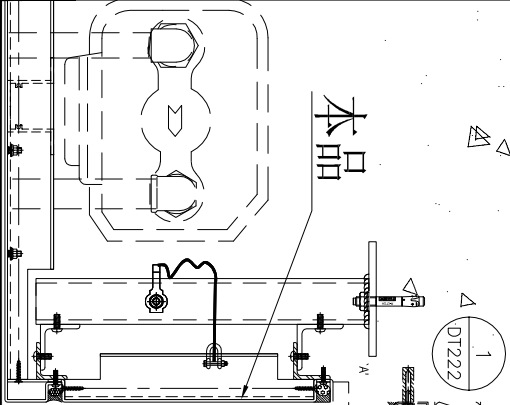
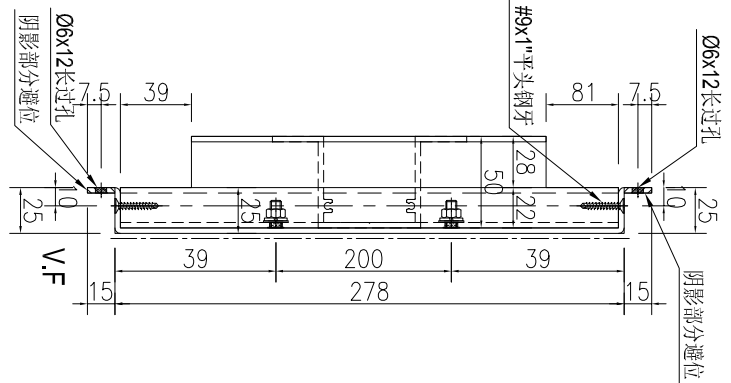
工程號 J861 地盤 已連拿利

序號	物料編號	長度L	數量	A	N	B	C	M	D	施工圖位置	樓層	樓層數	每層用量
1	J861-GD-LB44R-1	885	15	100	2	185	142.5	x	300	J861-AF-EL208 15F-30F	15	15	1
2	J861-GD-LB44R-2	935	14	100	2	235	167.5	x	300	J861-AF-EL208 15F-30F	14	14	1

SECTION B-B



SECTION A-A



名稱	鋁板加工圖	制圖	AN	2025-06-30	修改		
材料	3mm厚鋁板	復核			日期		
顏色	UCT550041XLB-3	批准			圖號	J861-GD-LB44R	

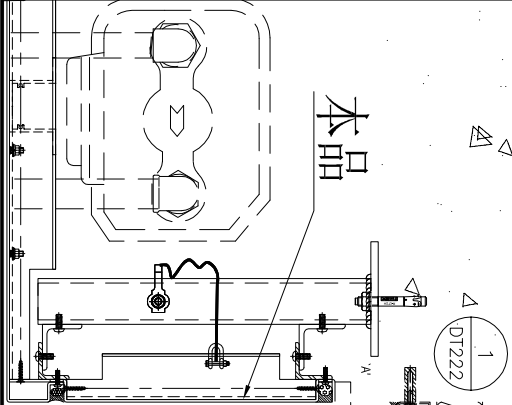
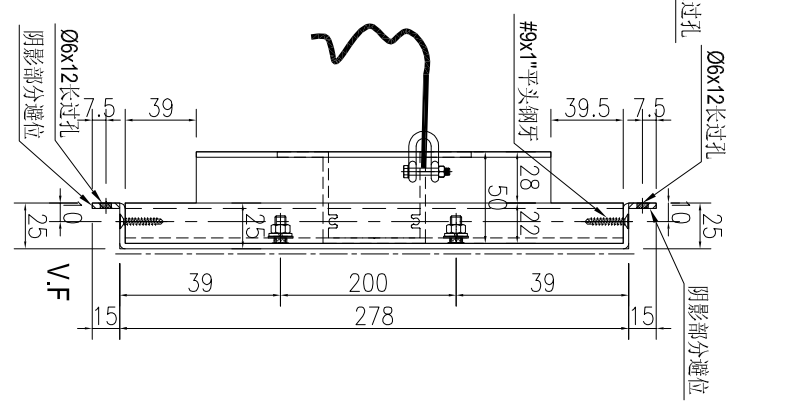
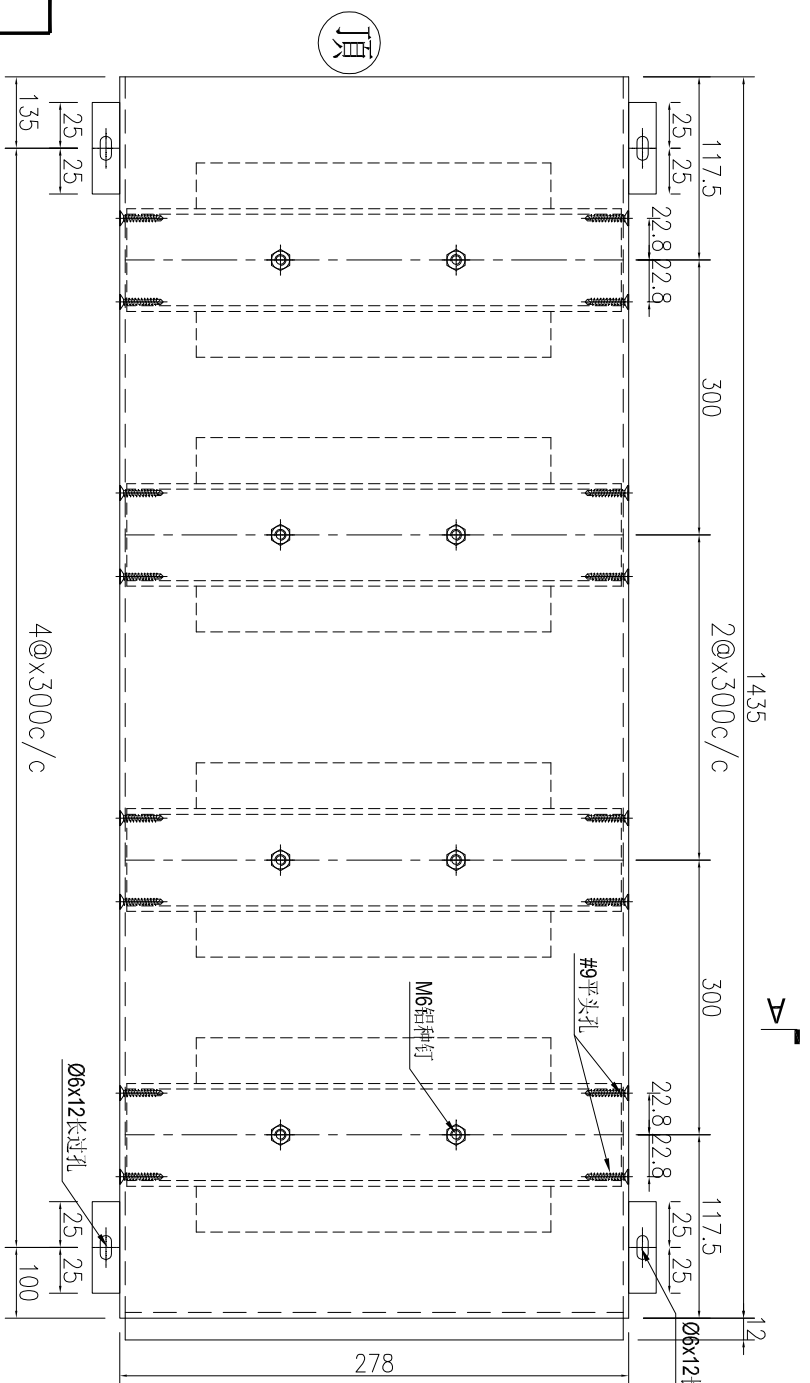

美特鋁質 有限公司
 MIDI Aluminium Fabricator Ltd.

产品编号	L(MM)	数量	A	N	M	B	N1	M1	备注
		9							

工程號	J861	地盤	已連拿利
-----	------	----	------

施工圖位置	樓層	樓層數	每層用量
J861-AF-EL208	15F-23F	9	1

注：頂底的加力骨各需安裝一條防墜繩。



名稱	鋁板加工圖	制圖	AN	2025-06-30	修改				
材料	3mm厚鋁板	復核			日期				
顏色	UCT550041XLB-3	批准			圖號	J861-GD-LB45R			

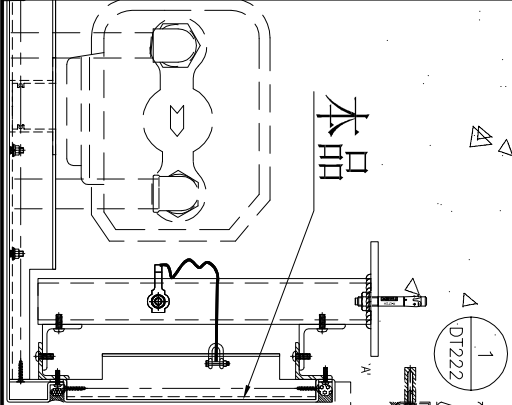
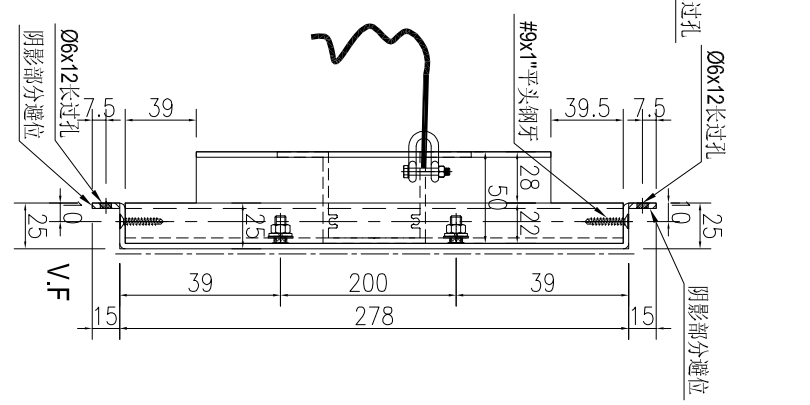
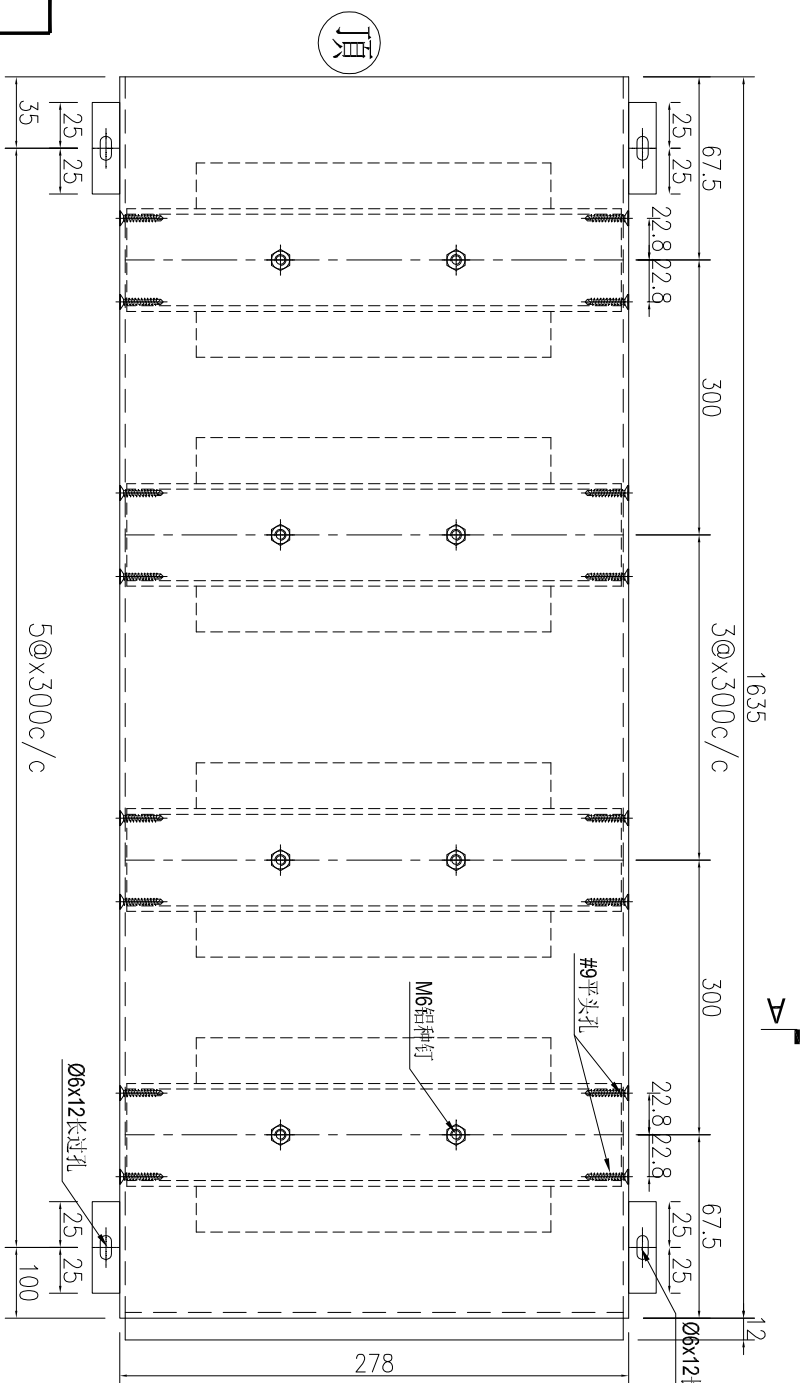

美特鋁質 有限公司
 MIDI Aluminium Fabricator Ltd.

工程號: J861 | 地盤: 已連拿利

产品编号	L(MM)	数量	A	N	M	B	N1	M1	备注
J861-GD-LB45R-1		6							

施工圖位置	樓層	樓層數	每層用量
J861-AF-EL208	25F-30F	6	1

注：頂底的加力骨各需安裝一條防墜繩。

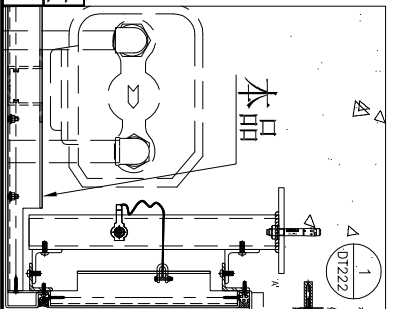
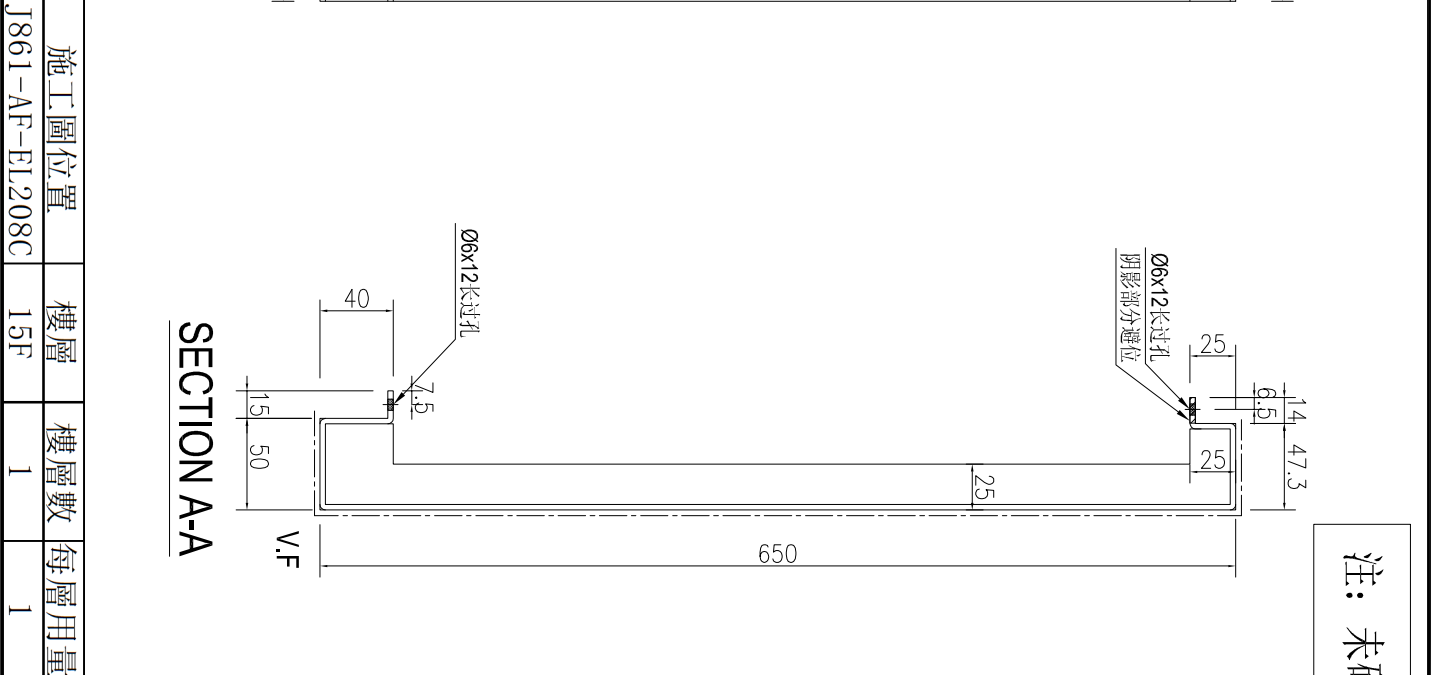
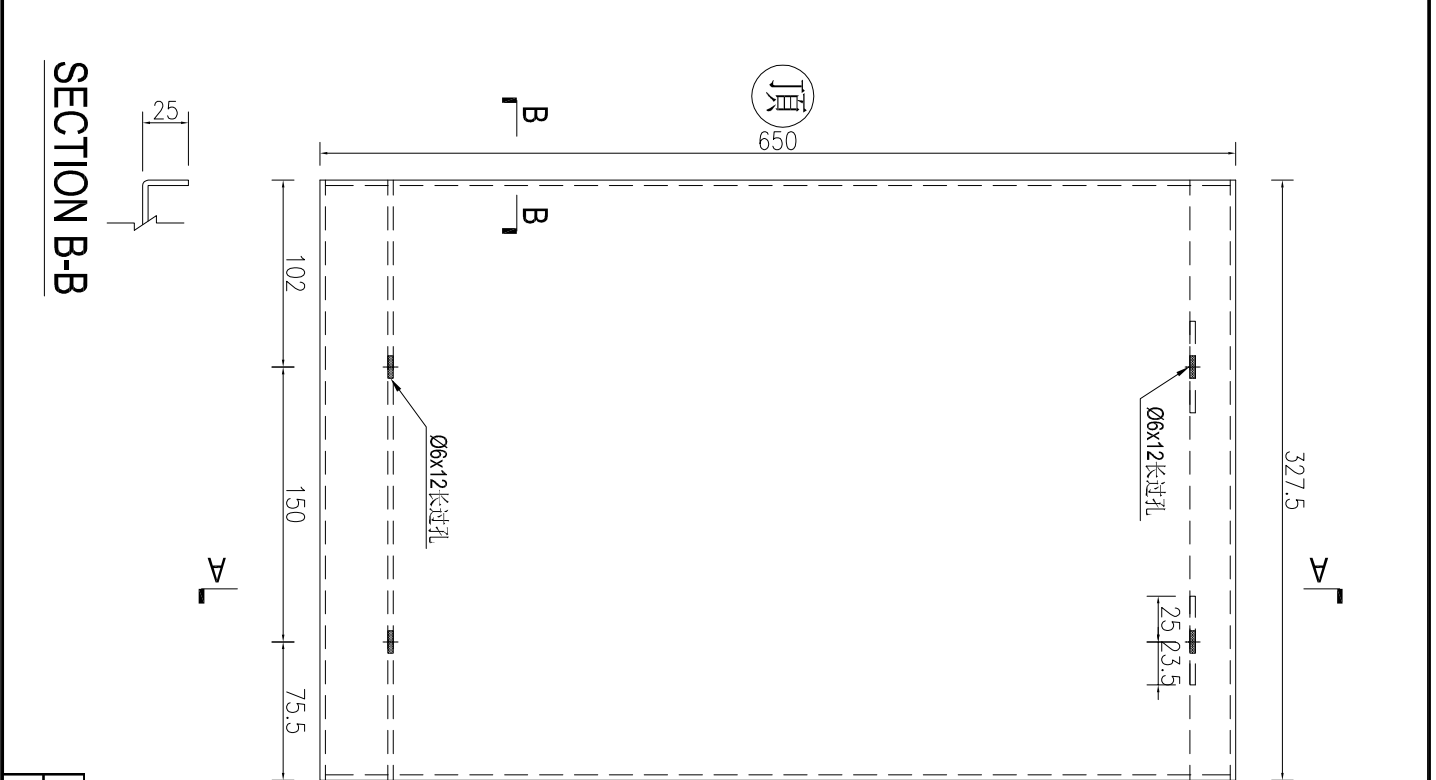


名稱	鋁板加工圖	制圖	AN	2025-06-30	修改	
材料	3mm厚鋁板	復核			日期	
顏色	UCT550041XLB-3	批准			圖號	J861-GD-LB45RA

美特鋁質 有限公司
MIDI Aluminium Fabricator Ltd.

工程號	J861	地盤	已連拿利
-----	------	----	------

产品编号	L(MM)	数量	A	N	M	B	N1	M1	备注
		1							



注：未確定，暫停加工。

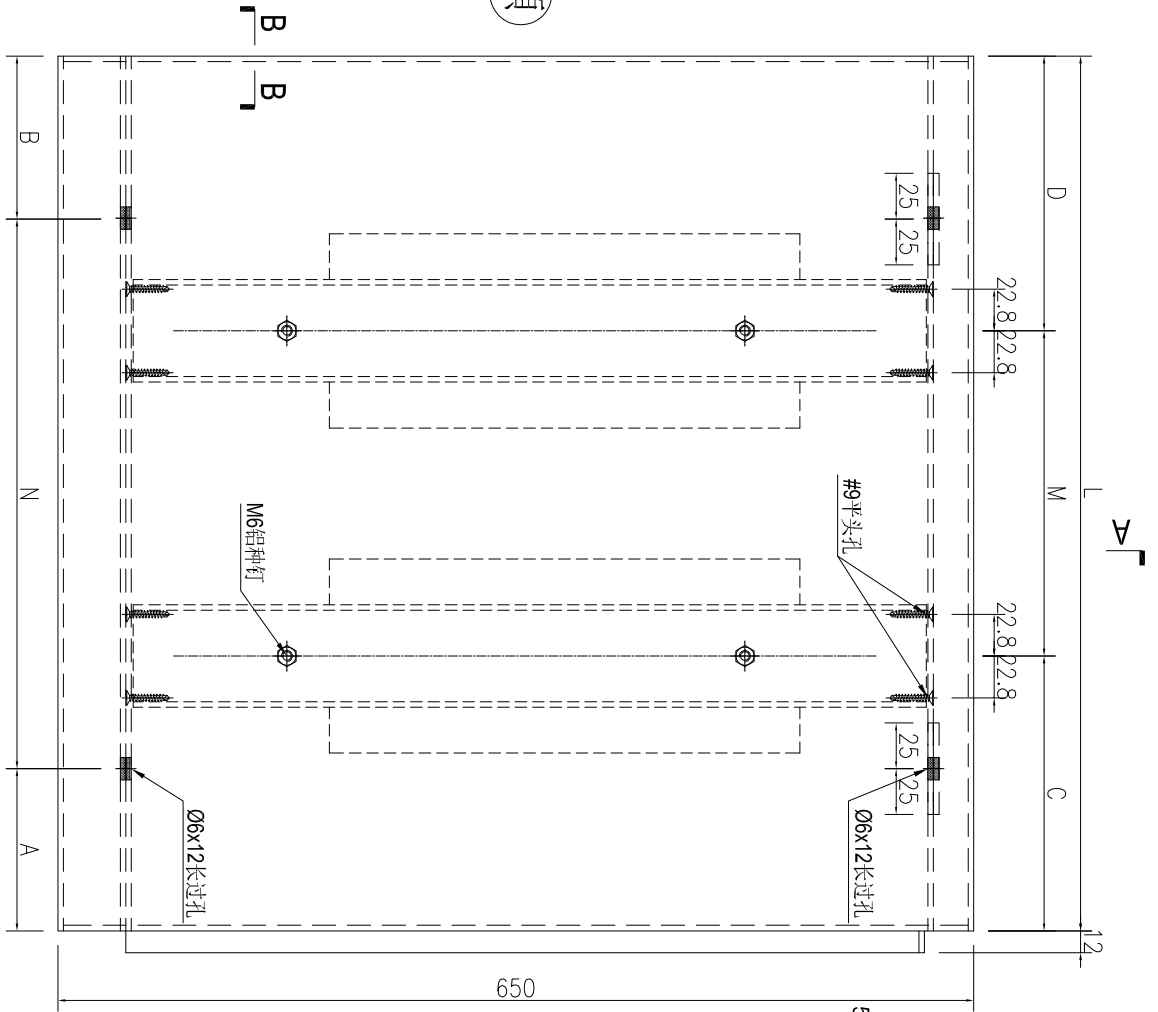
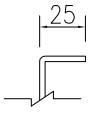
名稱	鋁板加工圖	制圖	AN	2025-06-30	修改			
材料	3mm厚鋁板	復核			日期			
顏色	UCT550041XLB-3	批准			圖號	J861-GD-LB46R		



工程號 J861 地盤 已連拿利

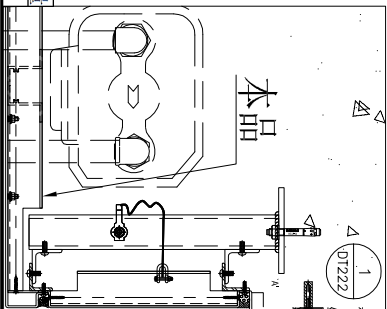
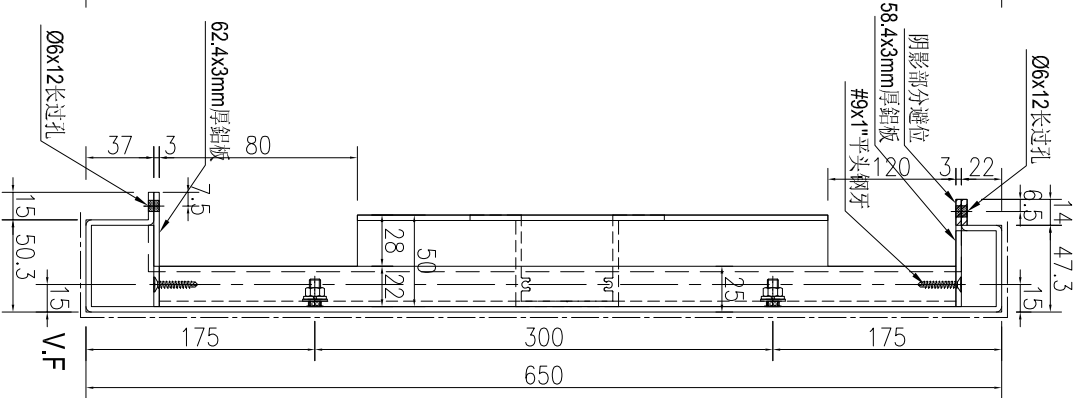
序號	物料編號	長度	數量	A	N	B	C	M	D	施工圖位置	樓層	樓層數	每層用量
1	J861-GD-LB47R	885	15	40	2	245	142.5	2	300	142.5	J861-AF-EL208 15F-30F	15	1

SECTION B-B



頂

SECTION A-A



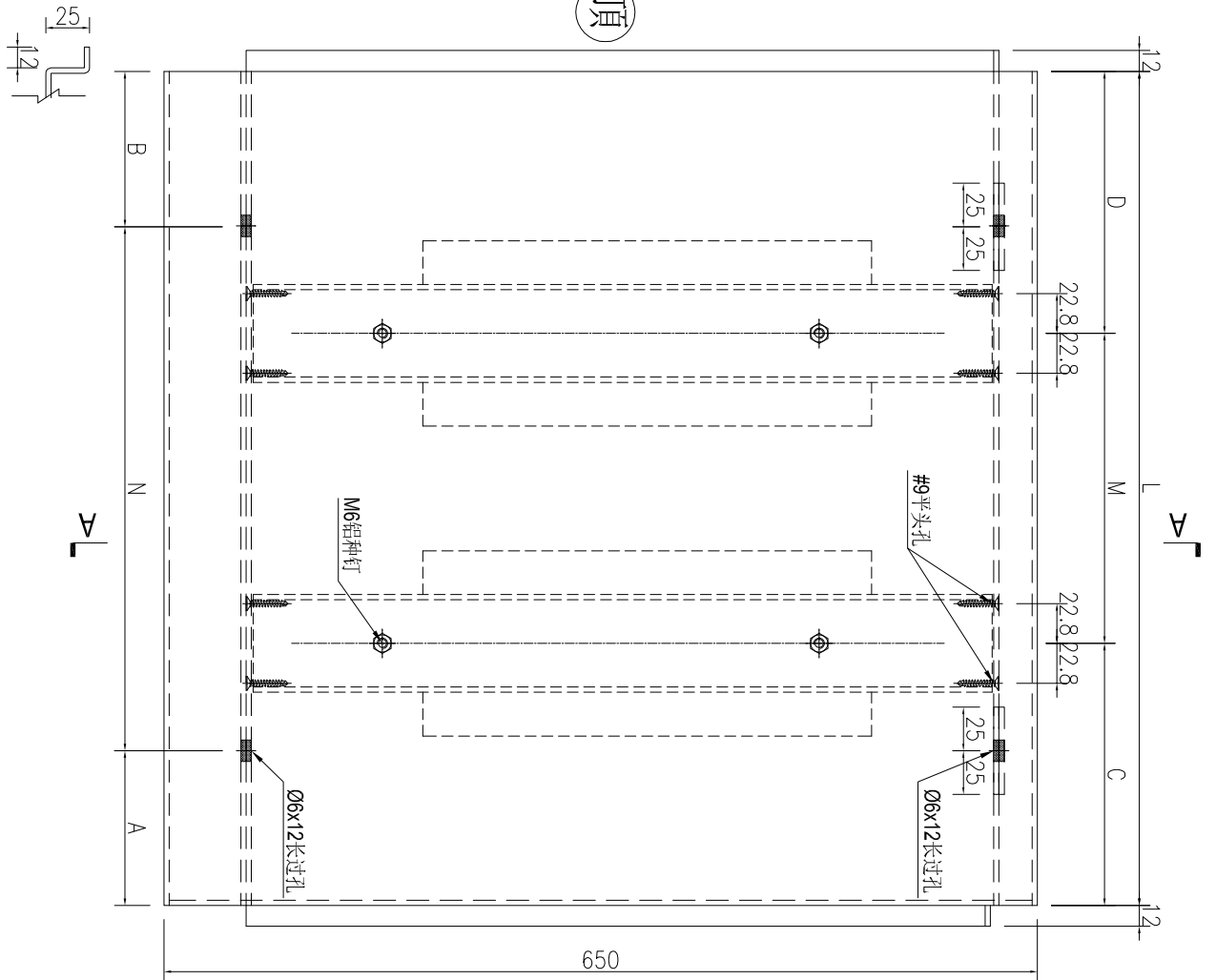
名稱	鋁板加工圖	制圖	AN	2025-06-30	修改		
材料	3mm厚鋁板	復核			日期		
顏色	UCT550041XLB-3	批准			圖號	J861-GD-LB47R	



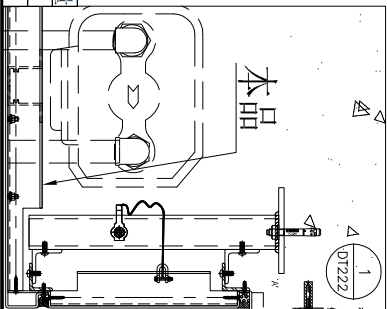
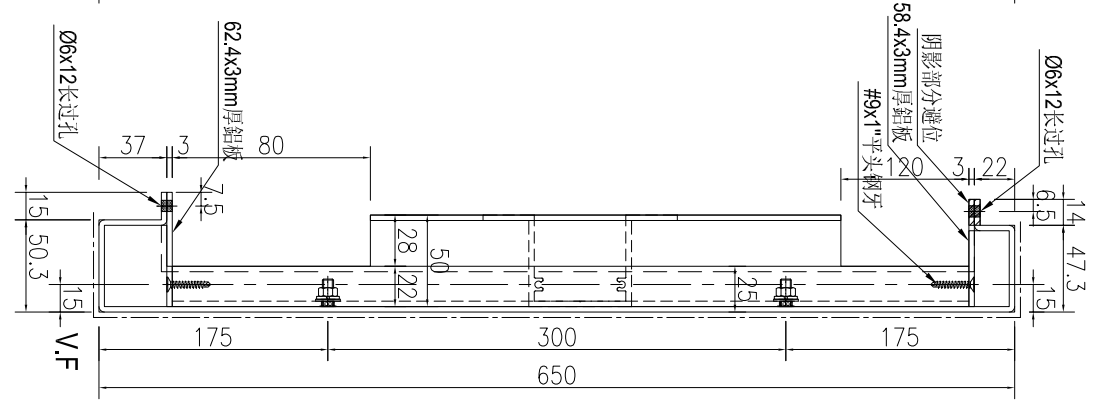
工程號	J861	地盤	已連拿利
-----	------	----	------

序號	物料編號	長度L	數量	A	N	B	C	M	D	施工圖位置	樓層	樓層數	每層用量
1	J861-GD-LB48R-1	1435	9	40	x	300	117.5	x	300	J861-AF-EL208 15F-23F	9	1	1
2	J861-GD-LB48R-2	1635	6	40	x	300	67.5	x	300	J861-AF-EL208 25F-30F	6	1	1

SECTION B-B



SECTION A-A



名稱	鋁板加工圖	制圖	AN	2025-06-30	修改			
材料	3mm厚鋁板	復核			日期			
顏色	UCT550041XLB-3	批准			圖號	J861-GD-LB48R		

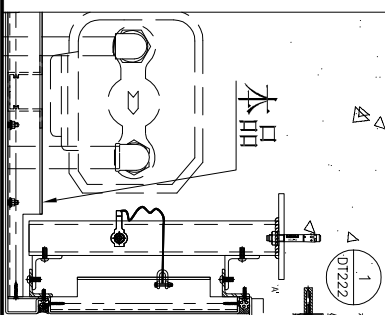
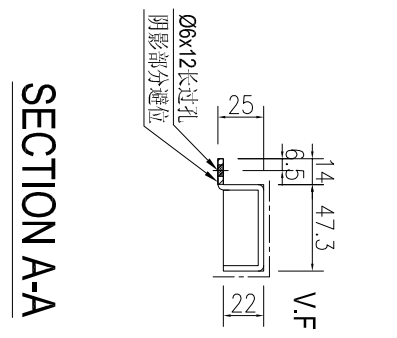
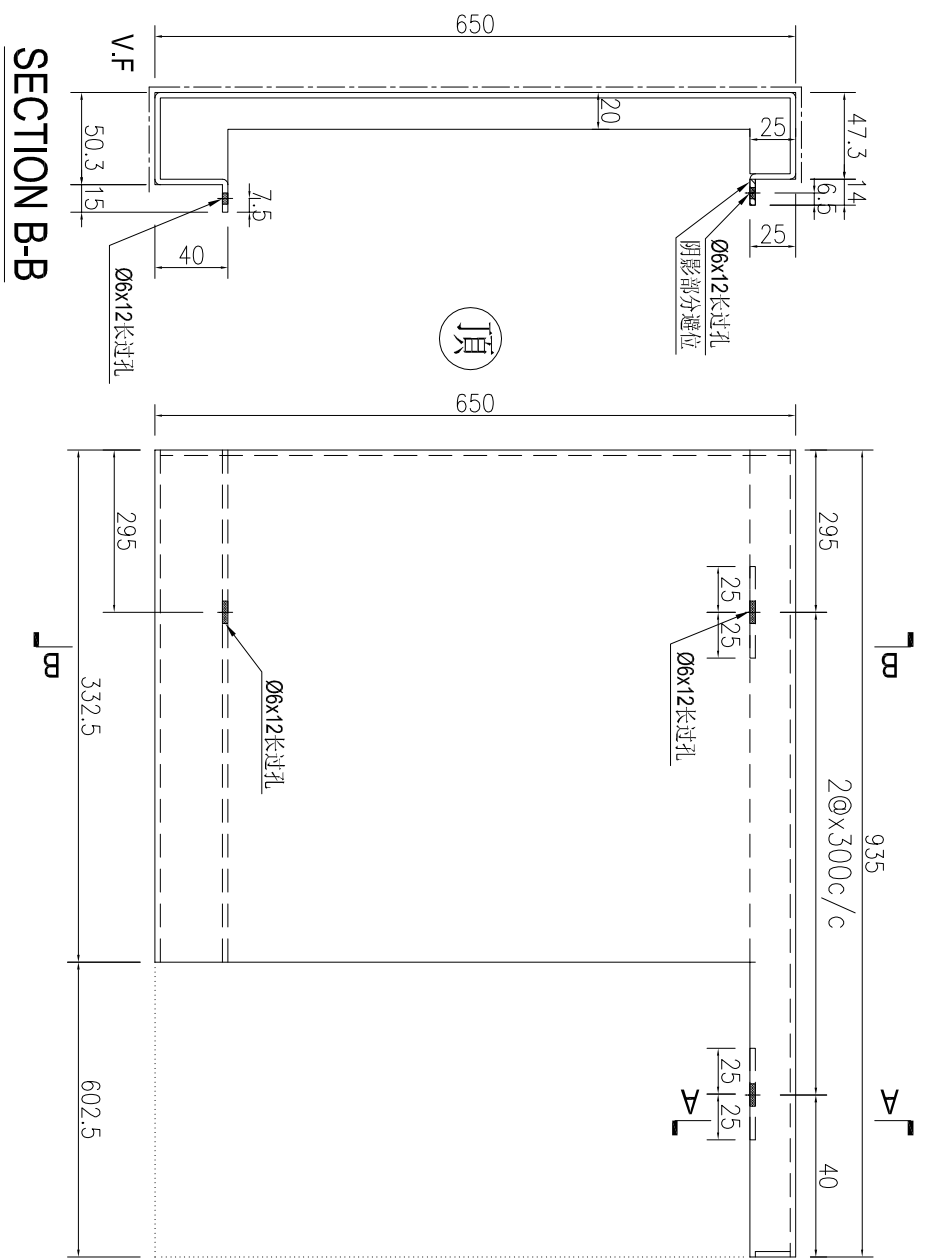


美特鋁質 有限公司
MIDI Aluminium Fabricator Ltd.

产品编号	L(MM)	数量	A	N	M	B	N1	M1	备注
		14							

工程號	J861	地盤	已連拿利
-----	------	----	------

施工圖位置	樓層	樓層數	每層用量
J861-AF-EL208	16F-30F	14	1



名稱	鋁板加工圖	制圖	AN	2025-06-30	修改			
材料	3mm厚鋁板	復核			日期			
顏色	UCT550041XLB-3	批准			圖號	J861-GD-LB49R		



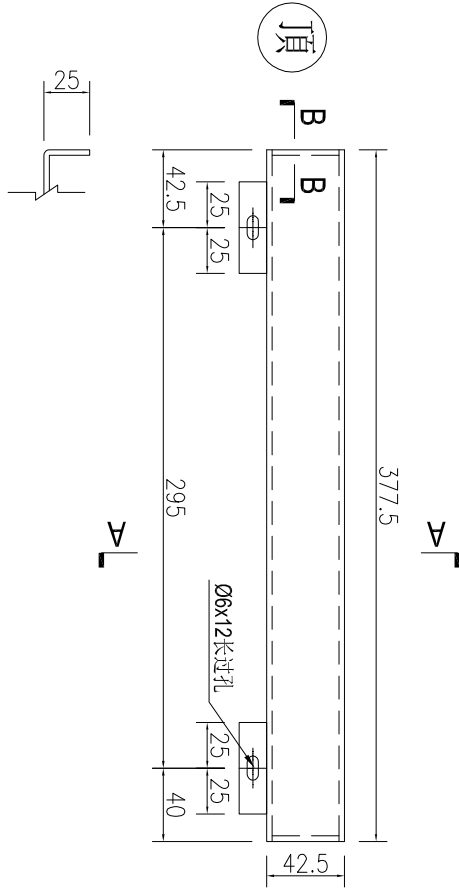
美特鋁質 有限公司
MIDI Aluminium Fabricator Ltd.

产品编号	L(MM)	数量	A	N	M	B	N1	M1	备注
		15							

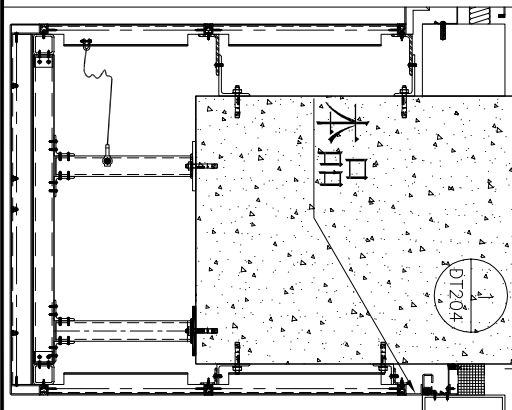
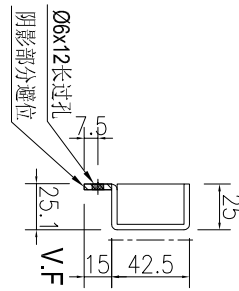
工程號	J861	地盤	已連拿利
-----	------	----	------

施工圖位置	樓層	樓層數	每層用量
J861-AF-EL208C	15F	1	1
J861-AF-EL208	16F-30F	14	1

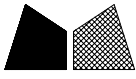
SECTION B-B



SECTION A-A

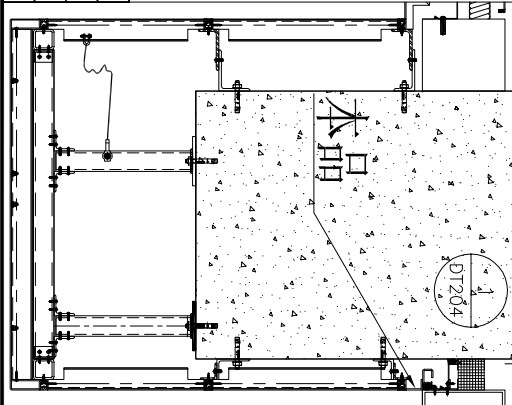


名稱	鋁板加工圖	制圖	AN	2025-06-30	修改			
材料	3mm厚鋁板	復核			日期			
顏色	UCT550041XLB-3	批准			圖號	J861-GD-LB15R		

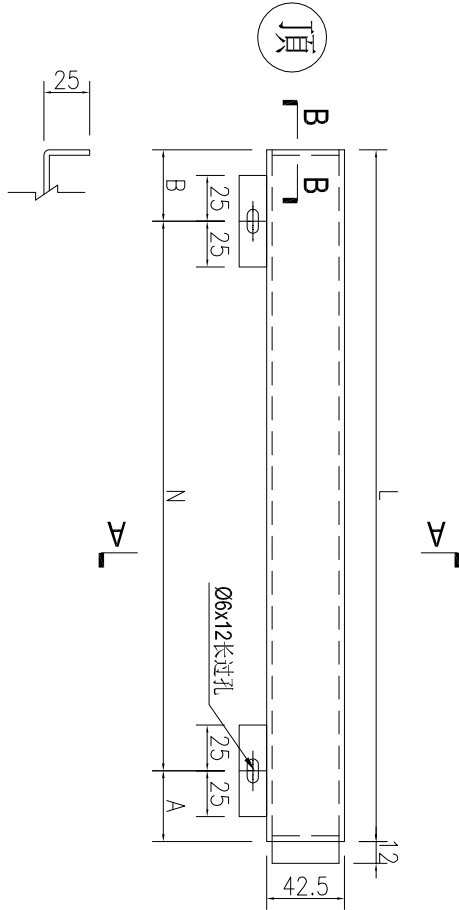


工程號 J861 地盤 已連拿利

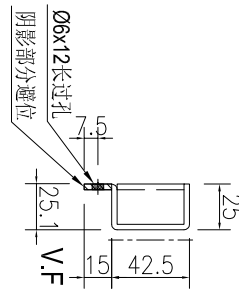
序號	物料編號	長度L	數量	A		N		B	施工圖位置	樓層	樓層數	每層用量
1	J861-GD-LB16R-1	885	15	40		x		245	J861-AF-EL208	15F-30F	15	1
2	J861-GD-LB16R-2	1435	9	40		x		195	J861-AF-EL208	15F-23F	9	1
3	J861-GD-LB16R-5	1635	6	40		x		95	J861-AF-EL208	25F-30F	6	1



SECTION B-B



SECTION A-A

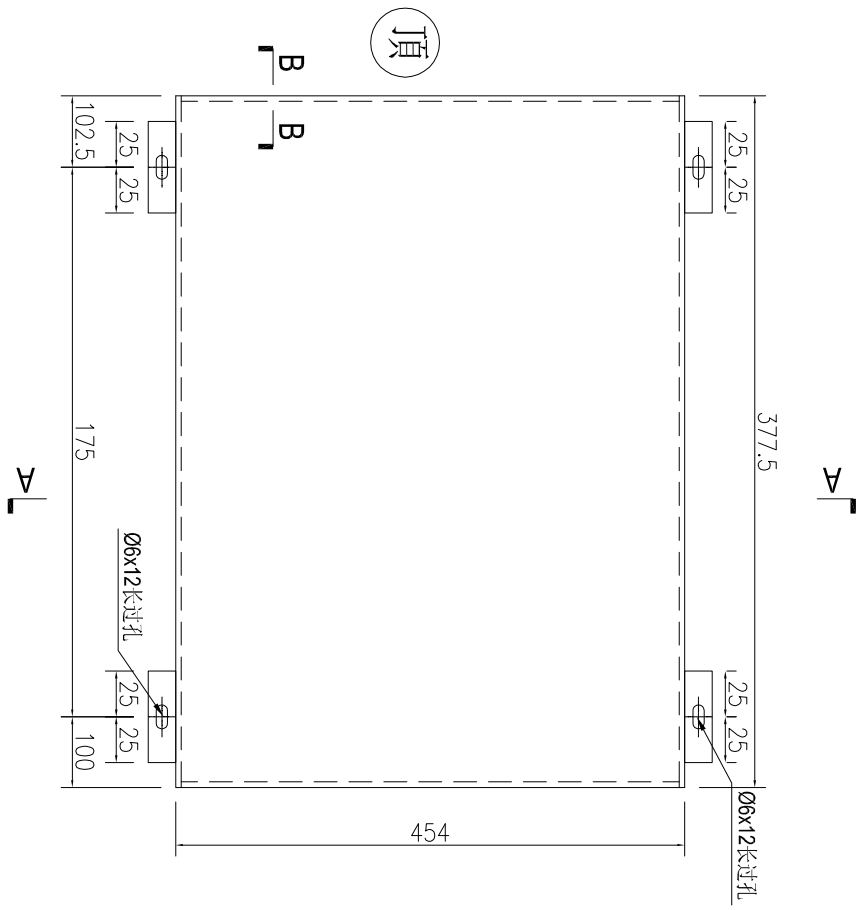
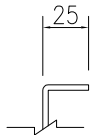


名稱	鋁板加工圖	制圖	AN	2025-06-30	修改		
材料	3mm厚鋁板	復核			日期		
顏色	UCT550041XLB-3	批准			圖號	J861-GD-LB16R	

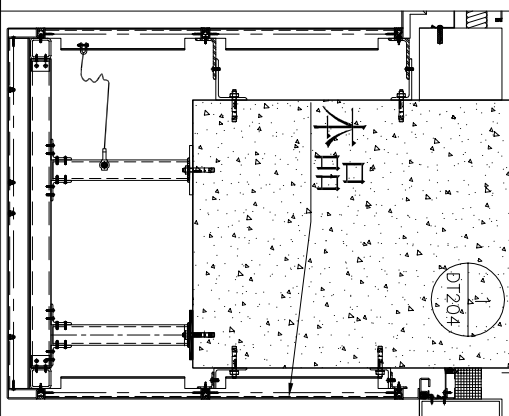
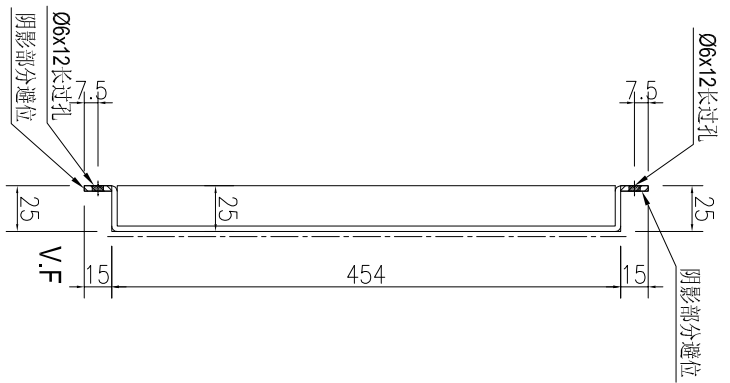
 美特鋁質 有限公司 MIDI Aluminium Fabricator Ltd.				产品编号	L(MM)	数量	A	N	M	B	N1	M1	备注
工程號 J861 地盤 已連拿利						15							

施工圖位置	樓層	樓層數	每層用量
J861-AF-EL208C	15F	1	1
J861-AF-EL208	16F-30F	14	1

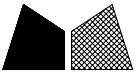
SECTION B-B



SECTION A-A



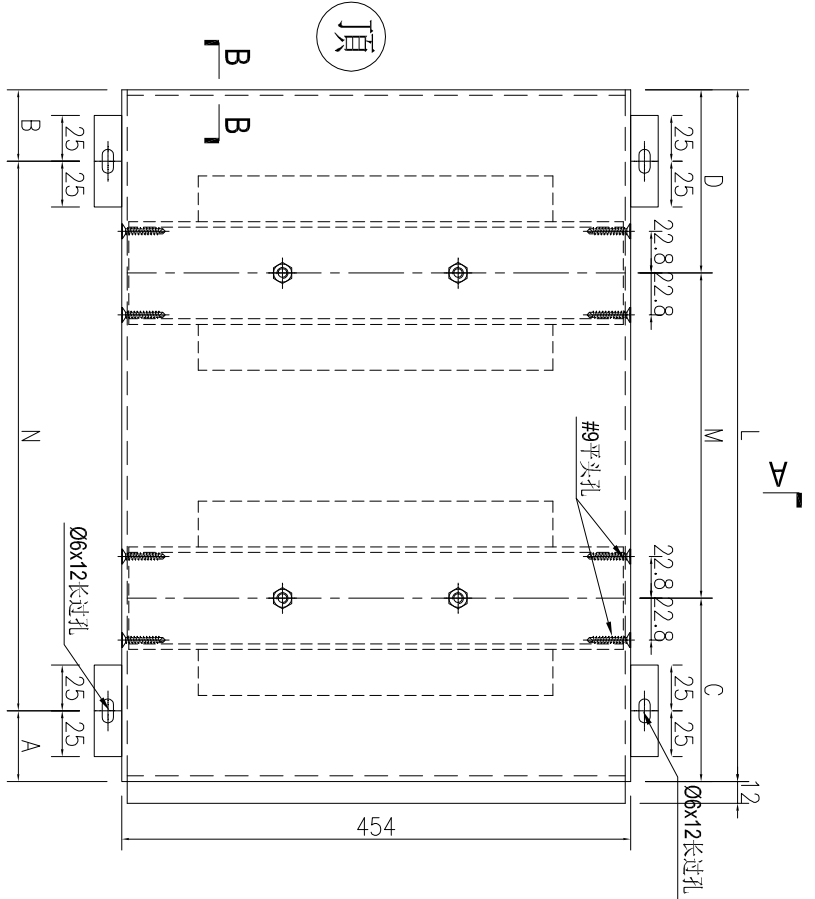
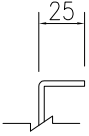
名稱	鋁板加工圖	制圖	AN	2025-06-30	修改			
材料	3mm厚鋁板	復核			日期			
顏色	UCT550041XLB-3	批准			圖號	J861-GD-LB17R		



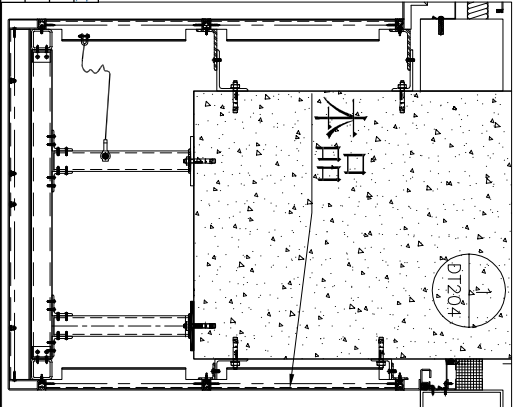
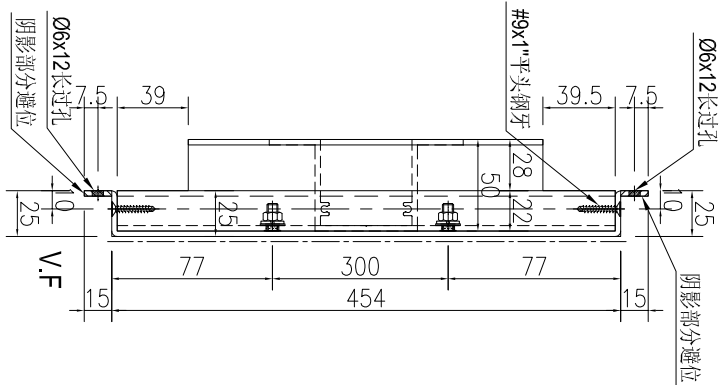
工程號 J861 地盤 已連拿利

序號	物料編號	長度L	數量	A	N	B	C	M	D	施工圖位置	樓層	樓層數	每層用量		
1	T861-GD-LB18F-1	885	15	100	2	185	142.5	2	x	300	142.5	1861-AF-EL208	15F-30F	15	1
2	T861-GD-LB18F-2	1435	9	100	4	135	117.5	4	x	300	117.5	1861-AF-EL208	15F-23F	9	1
3	T861-GD-LB18F-5	1635	6	100	5	35	67.5	5	x	300	67.5	1861-AF-EL208	23F-30F	6	1

SECTION B-B



SECTION A-A

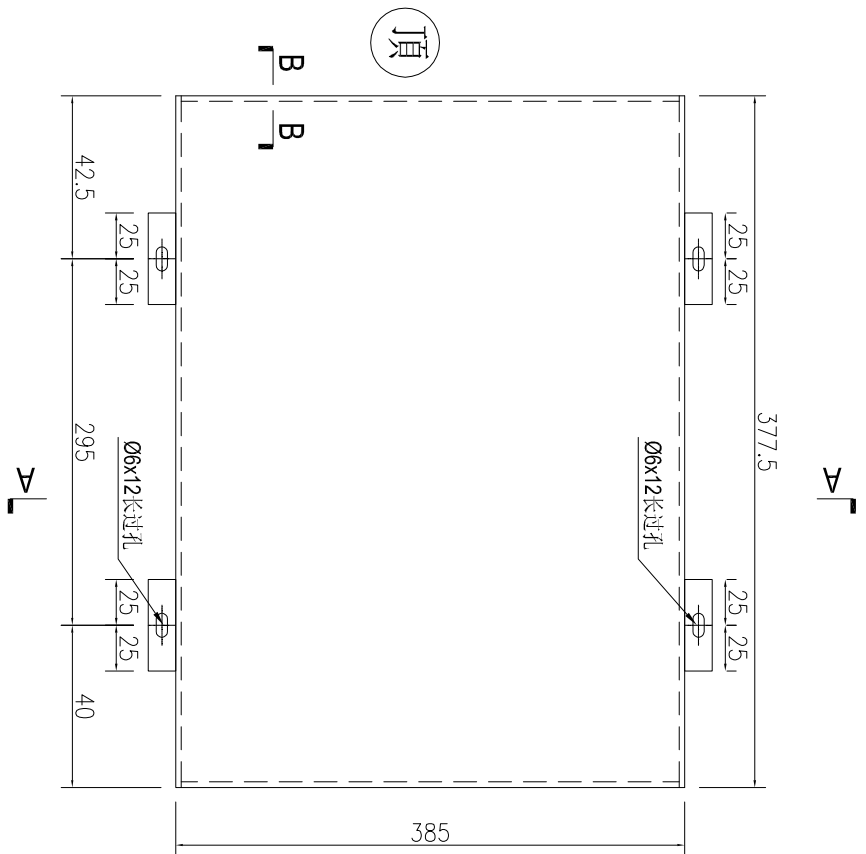
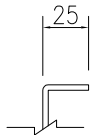


名稱	鋁板加工圖	制圖	AN	2025-06-30	修改			
材料	3mm厚鋁板	復核			日期			
顏色	UCT550041XLB-3	批准			圖號	J861-GD-LB18R		

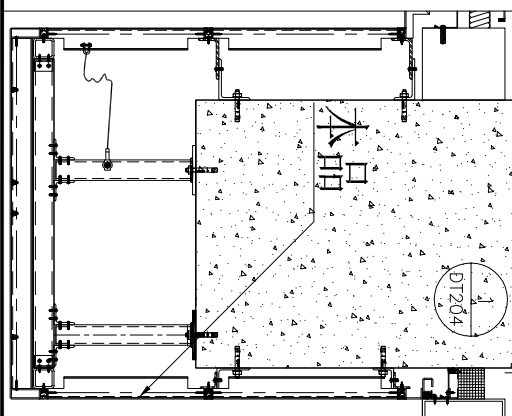
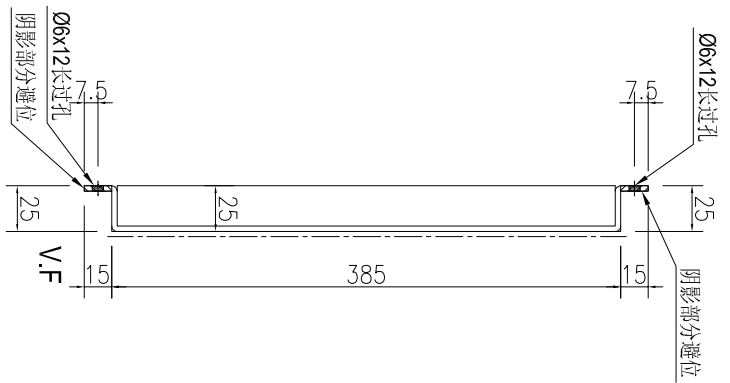
 美特鋁質有限公司 MIDI Aluminium Fabricator Ltd.				产品编号	L(MM)	数量	A	N	M	B	N1	M1	备注
工程號 J861 地盤 已連拿利						15							

施工圖位置	樓層	樓層數	每層用量
J861-AF-EL208C	15F	1	1
J861-AF-EL208	16F-30F	14	1

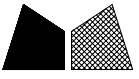
SECTION B-B



SECTION A-A



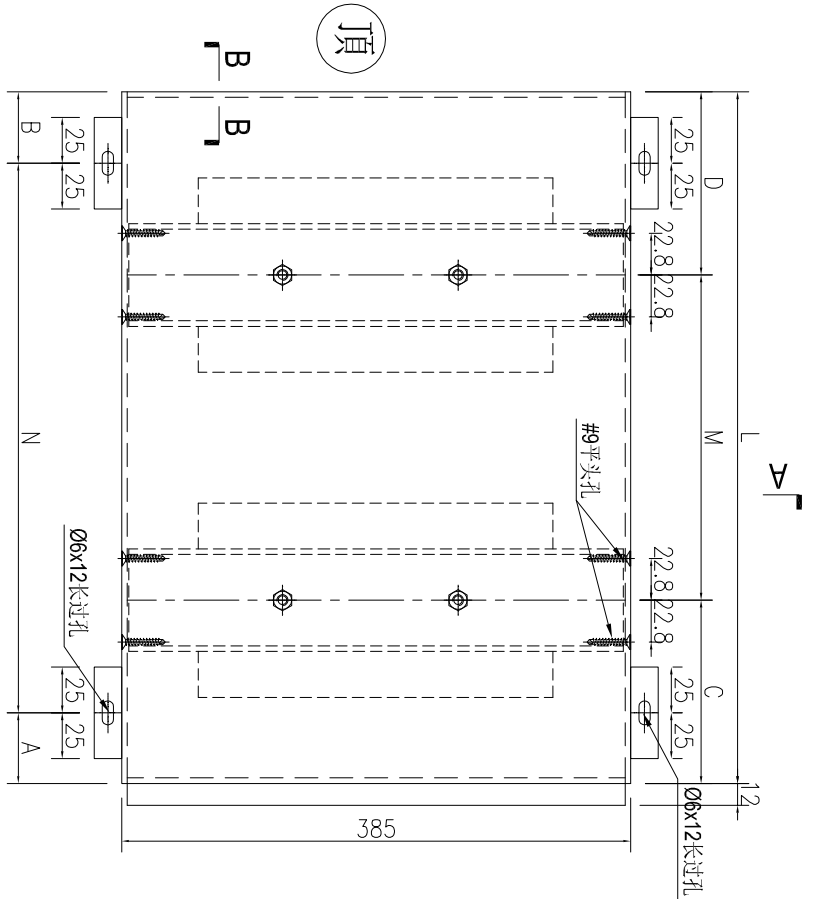
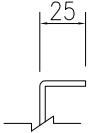
名稱	鋁板加工圖	制圖	AN	2025-06-30	修改			
材料	3mm厚鋁板	復核			日期			
顏色	UCT550041XLB-3	批准			圖號	J861-GD-LB19R		



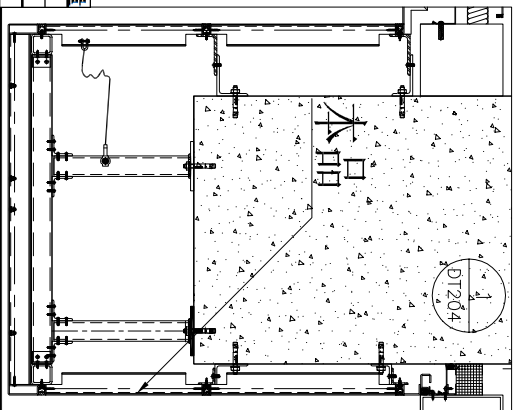
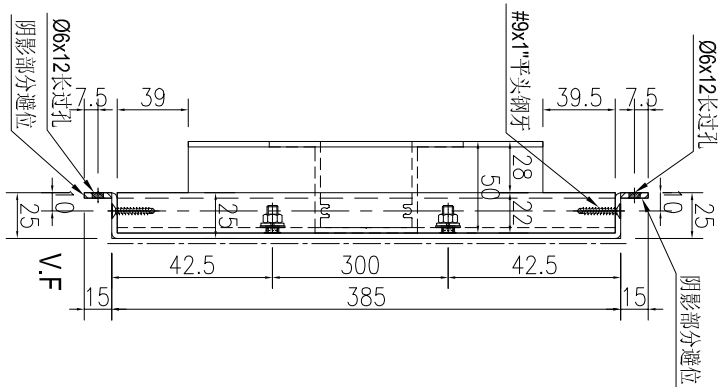
工程號 J861 地盤 已連拿利

序號	物料編號	長度	數量	A	N	B	C	M	D	施工圖位置	樓層	樓層數	每層用量		
1	J861-GD-LB20R-1	883	13	40	x	300	243	142.5	2	x	300	142.5	J861-AF-EL20R 15F-30F	13	1
2	J861-GD-LB20R-2	1435	9	40	x	300	195	117.5	4	x	300	117.5	J861-AF-EL20R 15F-23F	9	1
3	J861-GD-LB20R-3	1635	6	40	x	300	95	67.5	5	x	300	67.5	J861-AF-EL20R 23F-30F	6	1

SECTION B-B



SECTION A-A

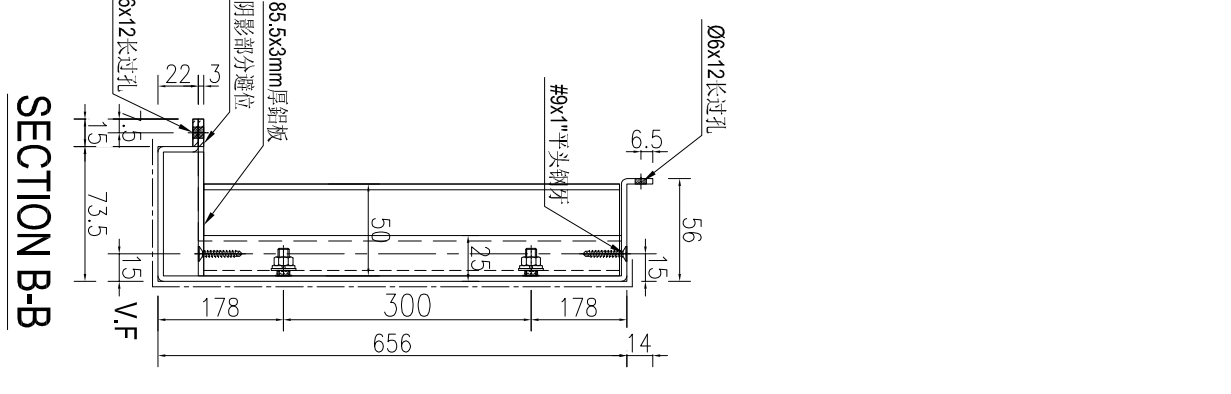
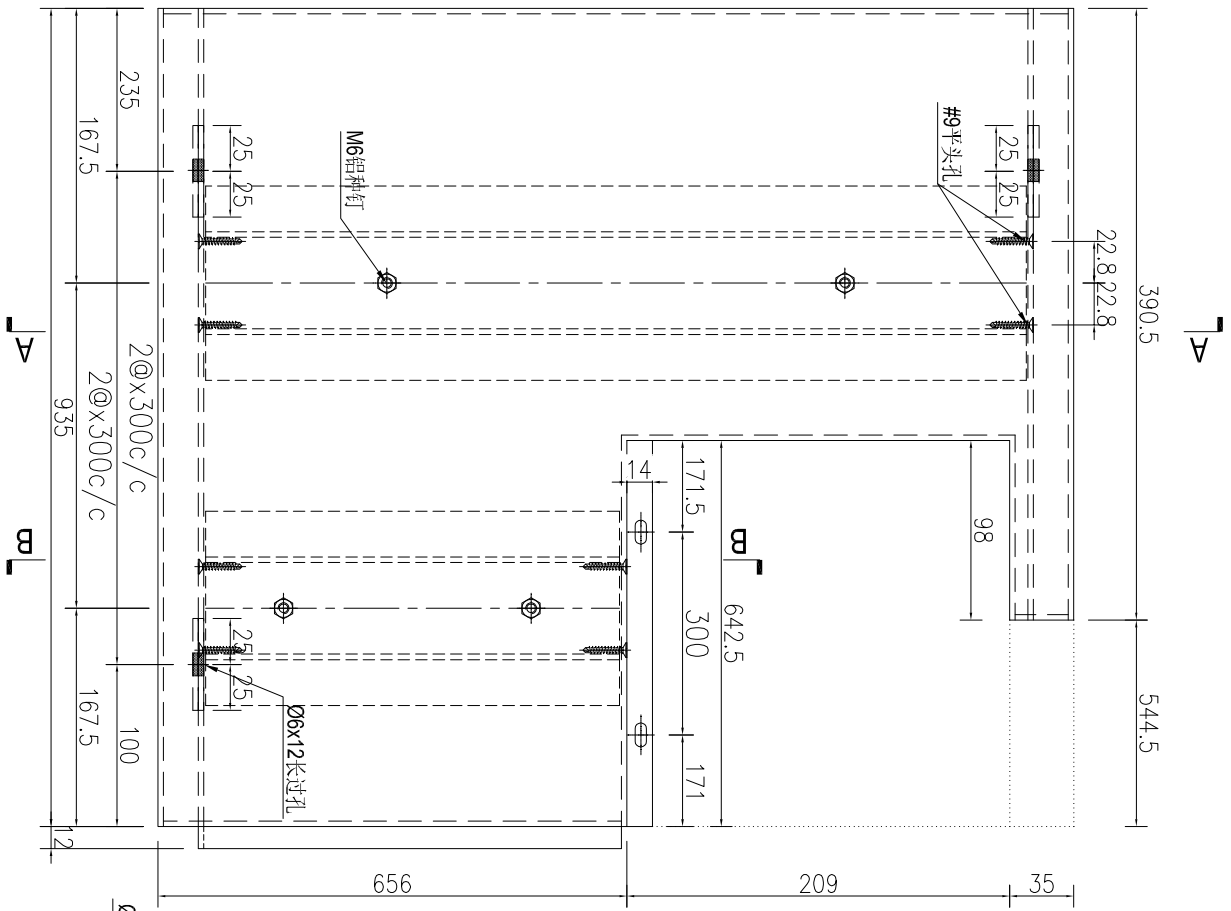
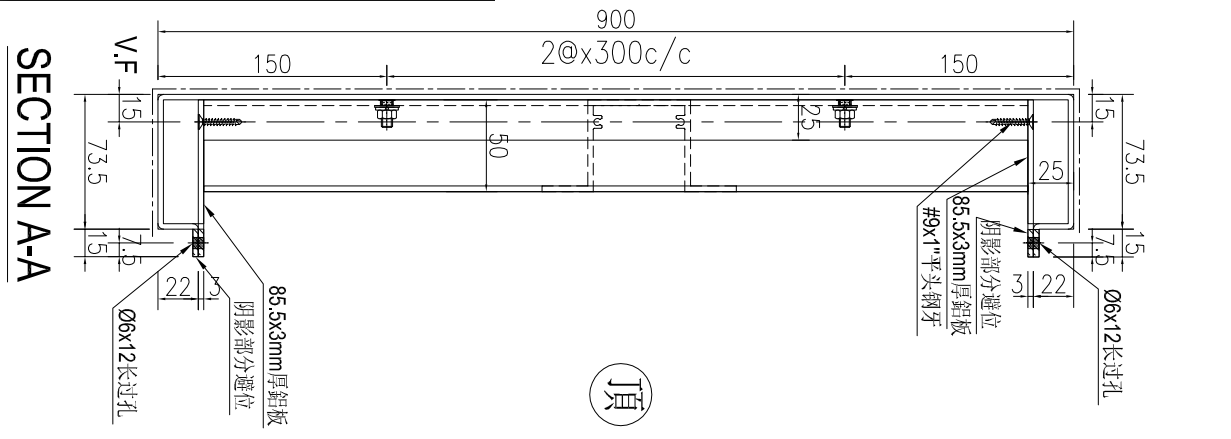


名稱	鋁板加工圖	制圖	AN	2025-06-30	修改		
材料	3mm厚鋁板	復核			日期		
顏色	UCT550041XLB-3	批准			圖號	J861-GD-LB20R	


美特鋁質 有限公司
 MIDI Aluminium Fabricator Ltd.

工程號: J861 | 地盤: 已連拿利

产品编号	L(MM)	数量	A	N	M	B	N1	M1	备注
		15							



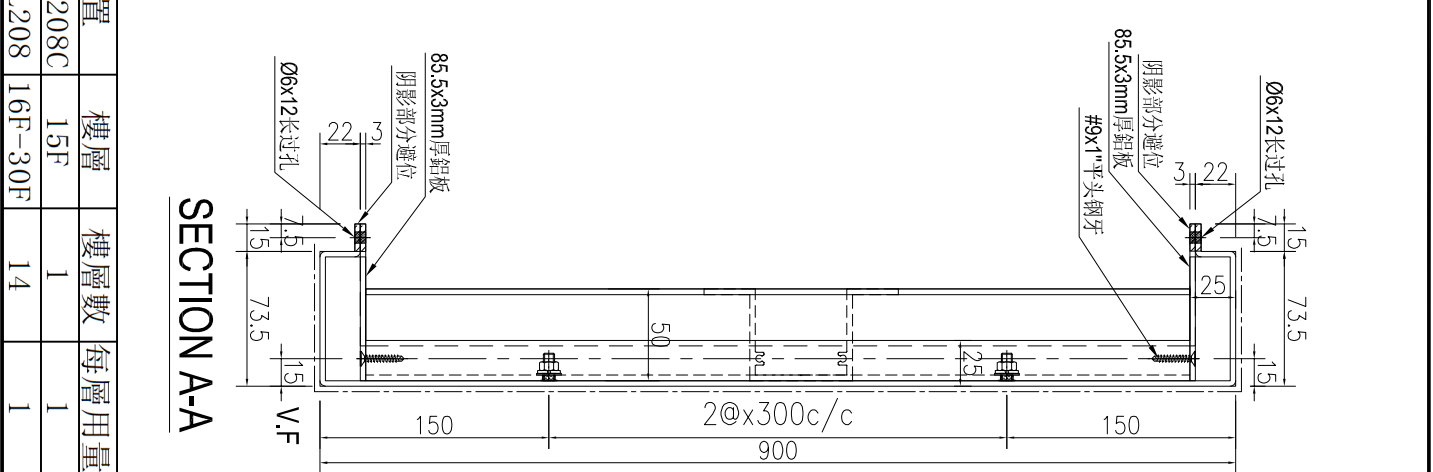
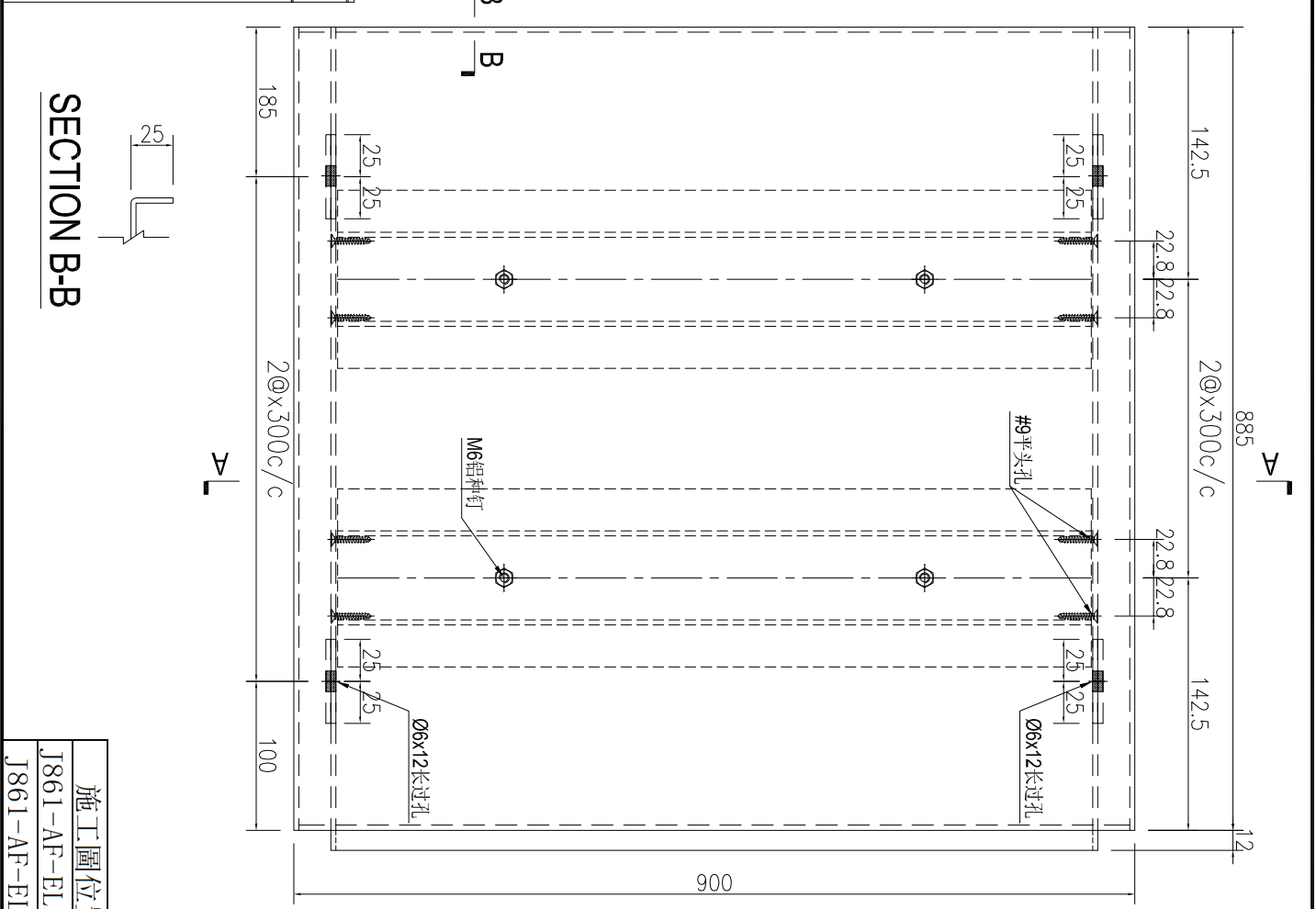
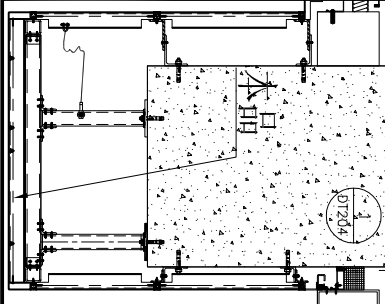
施工圖位置	樓層	樓層數	每層用量
J861-AF-EL208C	15F	1	1
J861-AF-EL208	16F-30F	14	1

名稱	鋁板加工圖	制圖	AN	2025-06-30	修改		
材料	3mm厚鋁板	復核			日期		
顏色	UCT550041XLB-3	批准			圖號	J861-GD-LB31R	


美特鋁質 有限公司
 MIDI Aluminium Fabricator Ltd.

产品编号	L(MM)	数量	A	N	M	B	N1	M1	备注
		15							

工程號	J861	地盤	已連拿利
-----	------	----	------



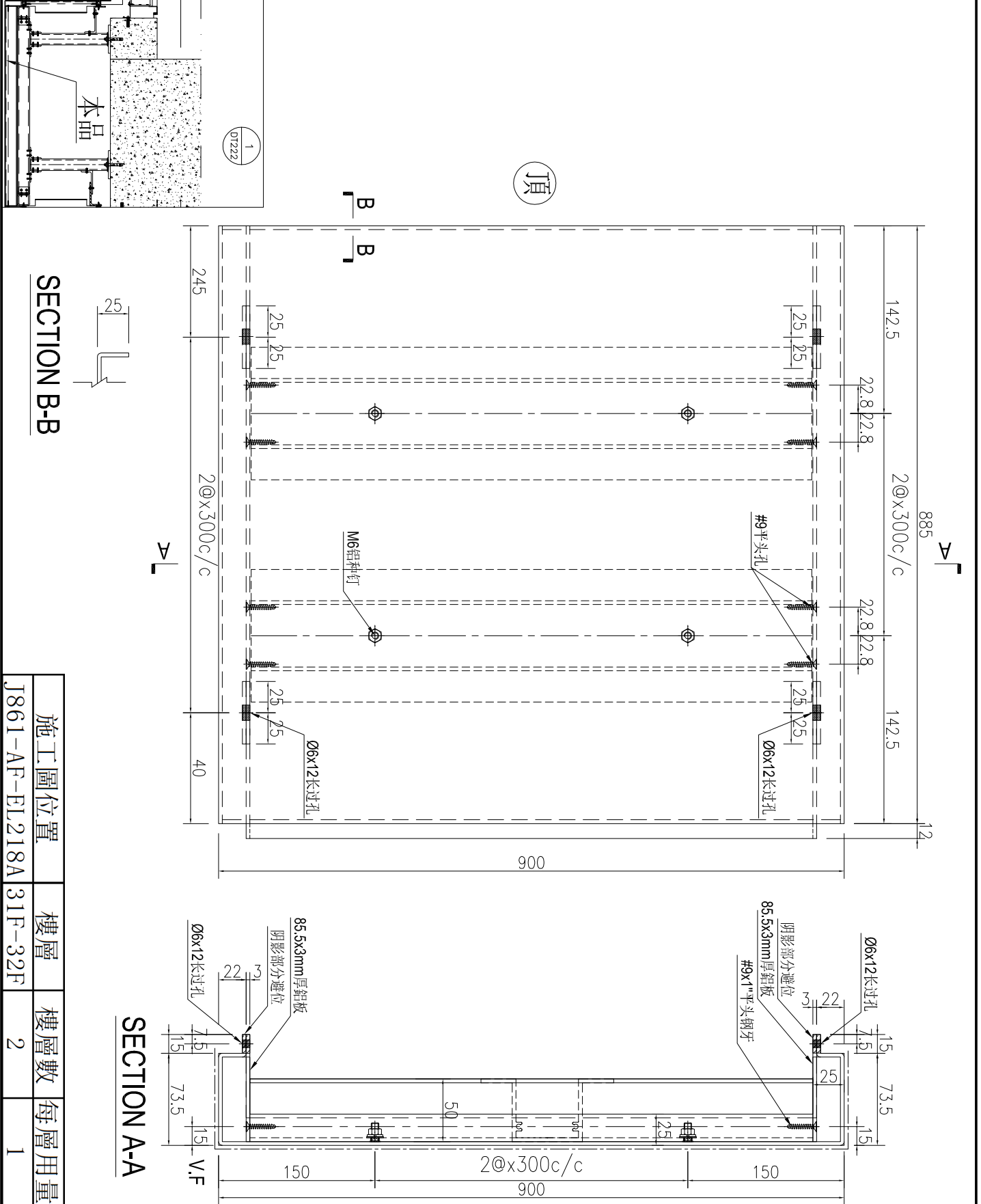
施工圖位置	樓層	樓層數	每層用量
J861-AF-EL208C	15F	1	1
J861-AF-EL208	16F-30F	14	1

名稱	鋁板加工圖	制圖	AN	2025-06-30	修改			
材料	3mm厚鋁板	復核			日期			
顏色	UCT550041XLB-3	批准			圖號	J861-GD-LB22R		

美特鋁質 有限公司
MIDI Aluminium Fabricator Ltd.

工程號: J861 地盤: 已連拿利

产品编号	L(MM)	数量	A	N	M	B	N1	M1	备注
J861-GD-LB22R-1		2							

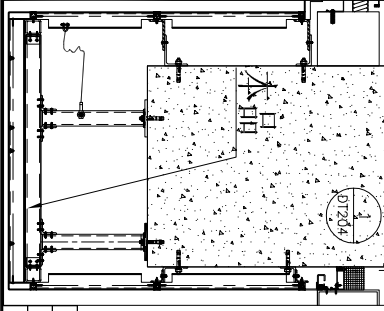


施工圖位置	樓層	樓層數	每層用量
J861-AF-EL218A	31F-32F	2	1

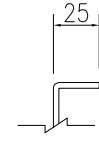
名稱	鋁板加工圖	制圖	AN	2025-06-30	修改	
材料	3mm厚鋁板	復核			日期	
顏色	UCT550041XLB-3	批准			圖號	J861-GD-LB22RA



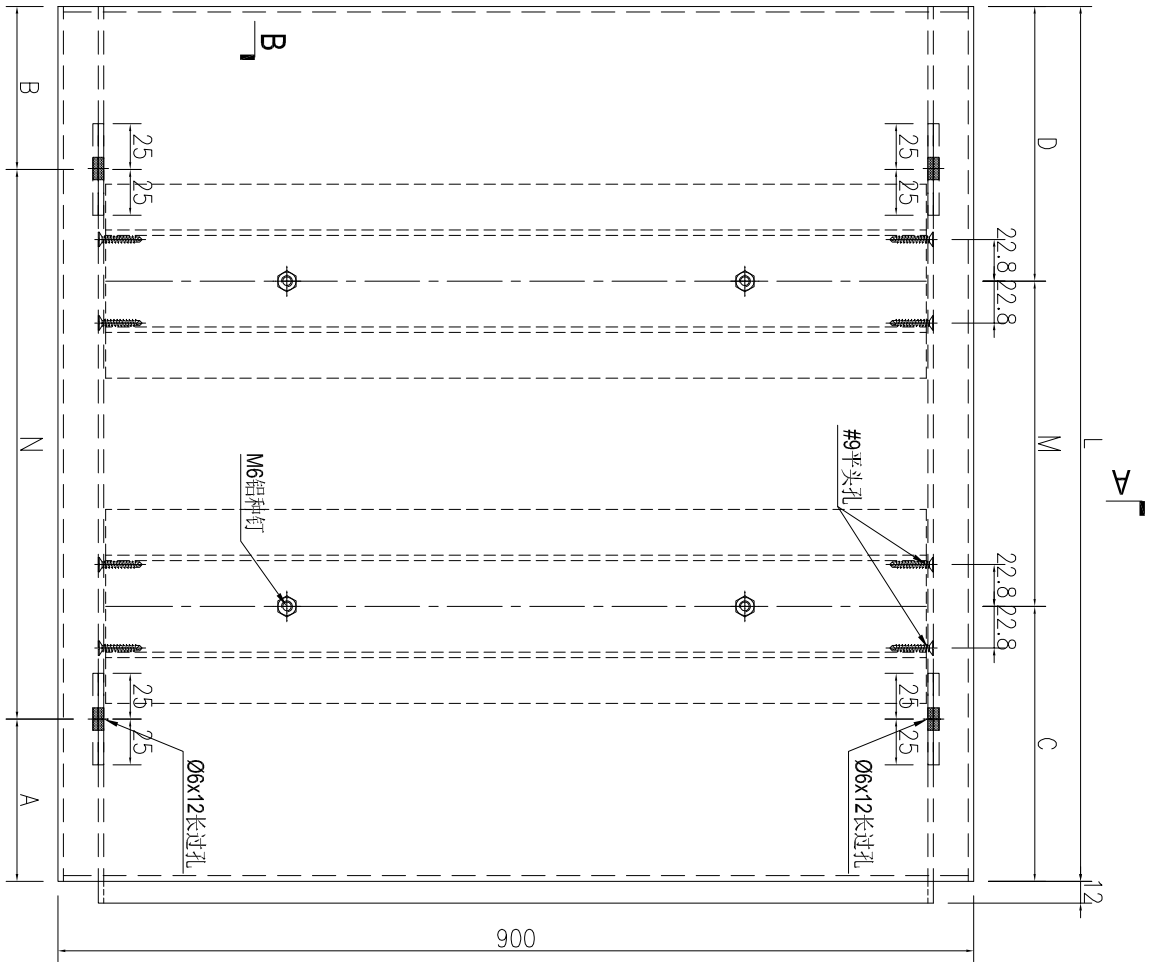
工程號 J861 地盤 已連拿利



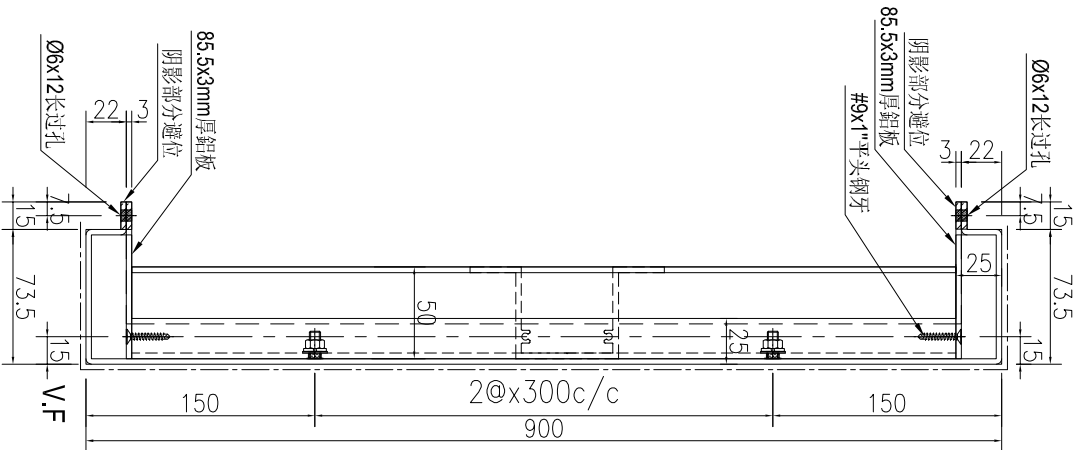
SECTION B-B



頂



SECTION A-A

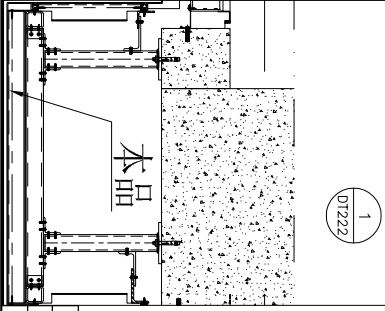


序號	物料編號	長度L	數量	A	N	B	C	M	D	施工圖位置	樓層	樓層數	每層用量
1	1861-GD-LB23R-1	1435	9	100	x	135	117.5	x	117.5	J861-AF-EL208	15F-23F	9	1
2	1861-GD-LB23R-3	1635	6	100	x	35	67.5	x	67.5	J861-AF-EL208	25F-30F	6	1

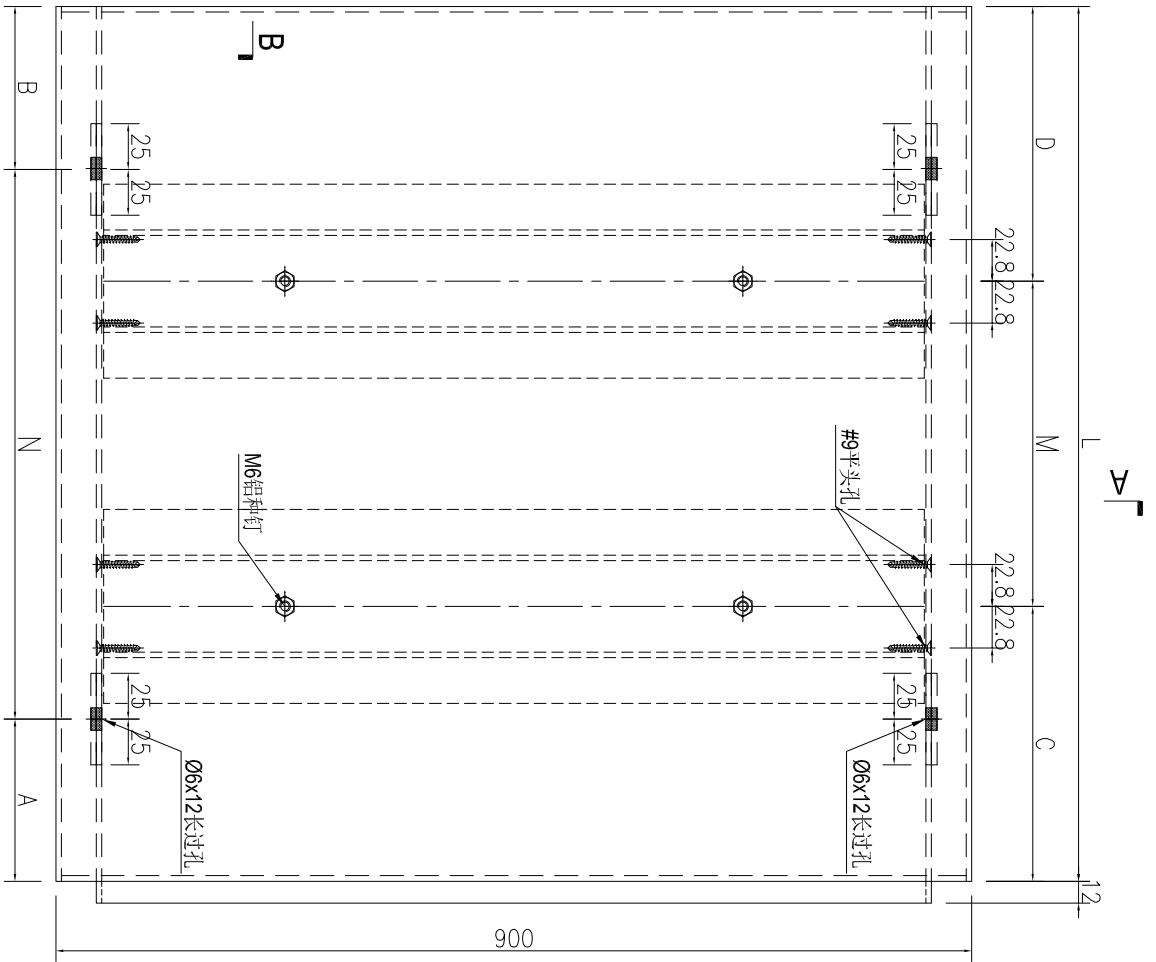
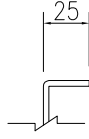
名稱	鋁板加工圖	制圖	AN	2025-06-30	修改		
材料	3mm厚鋁板	復核			日期		
顏色	UCT550041XLB-3	批准			圖號	J861-GD-LB23R	



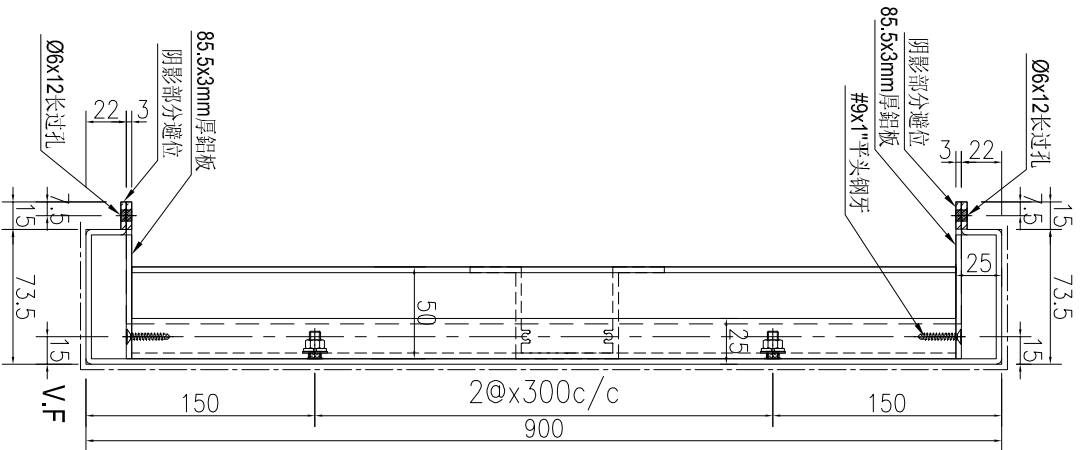
工程號 J861 地盤 己連拿利



SECTION B-B

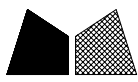


SECTION A-A



序號	物料編號	長度L	數量	A	N	B	C	M	D	施工圖位置	樓層	樓層數	每層用量
1	J861-GD-LB23R-4	935	1	40	x	295	167.5	x	167.5	J861-AF-EL218A	32F	1	1
2	J861-GD-LB23R-5	1635	2	40	x	95	67.5	x	67.5	J861-AF-EL218A 31F-32F	2	2	1

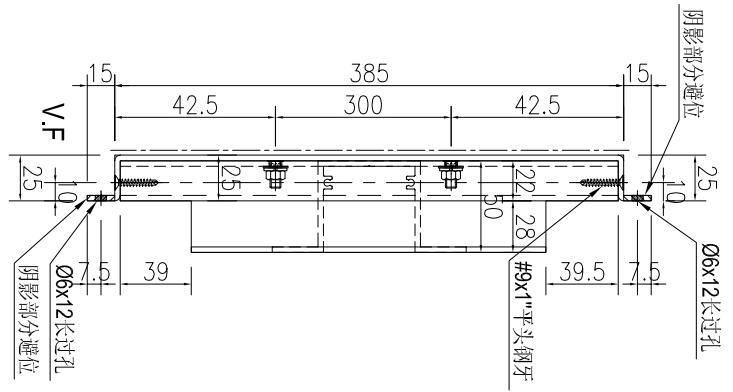
名稱	鋁板加工圖	制圖	AN	2025-06-30	修改		
材料	3mm厚鋁板	復核			日期		
顏色	UCT550041XLB-3	批准			圖號	J861-GD-LB23RA	



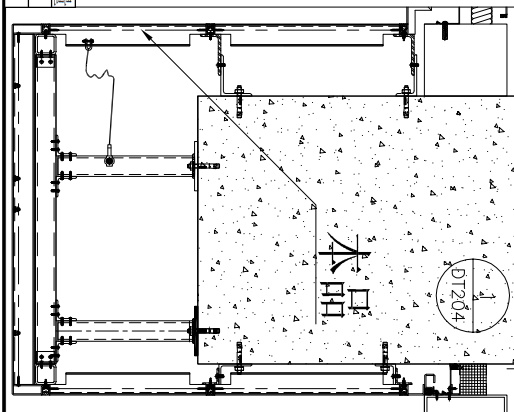
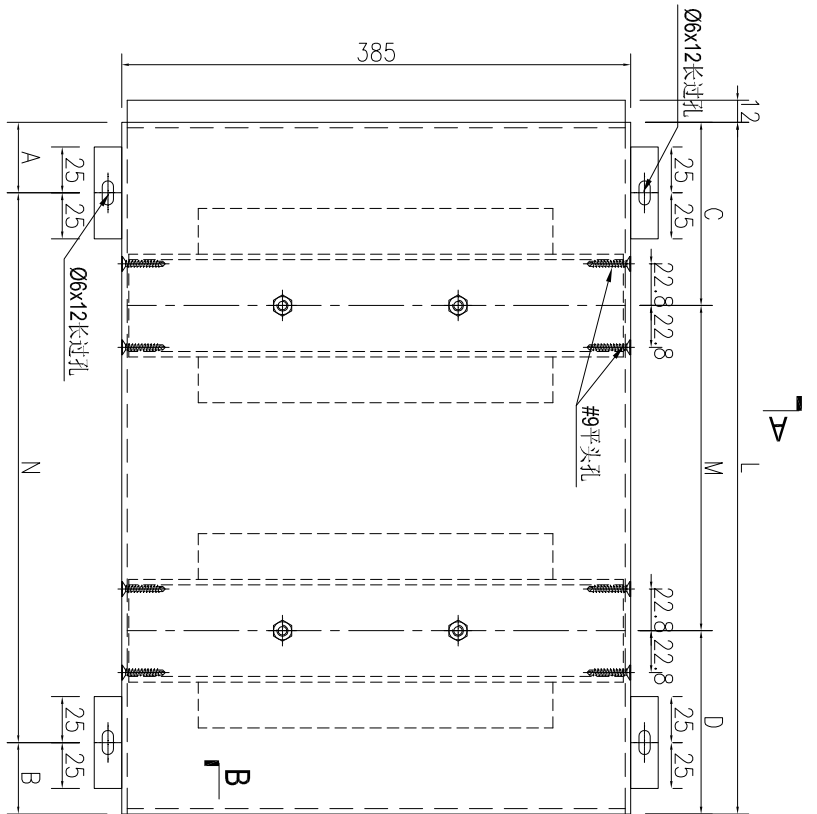
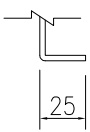
工程號	J861	地盤	已連拿利
-----	------	----	------

序號	物料編號	長度L	數量	A	N	B	C	M	D	施工圖位置	樓層	樓層數	每層用量
1	J861-GD-LB25R-2	935	15	40	x	295	167.5	x	167.5	J861-AF-EL208 15F-30F	15	15	1
2	J861-GD-LB25R-3	885	15	40	x	245	142.5	x	142.5	J861-AF-EL208 15F-30F	15	15	1

SECTION A-A



SECTION B-B



名稱	鋁板加工圖	制圖	AN	2025-06-30	修改		
材料	3mm厚鋁板	復核			日期		
顏色	UCT550041XLB-3	批准			圖號	J861-GD-LB25RA	


美特鋁質 有限公司
 MIDI Aluminium Fabricator Ltd.

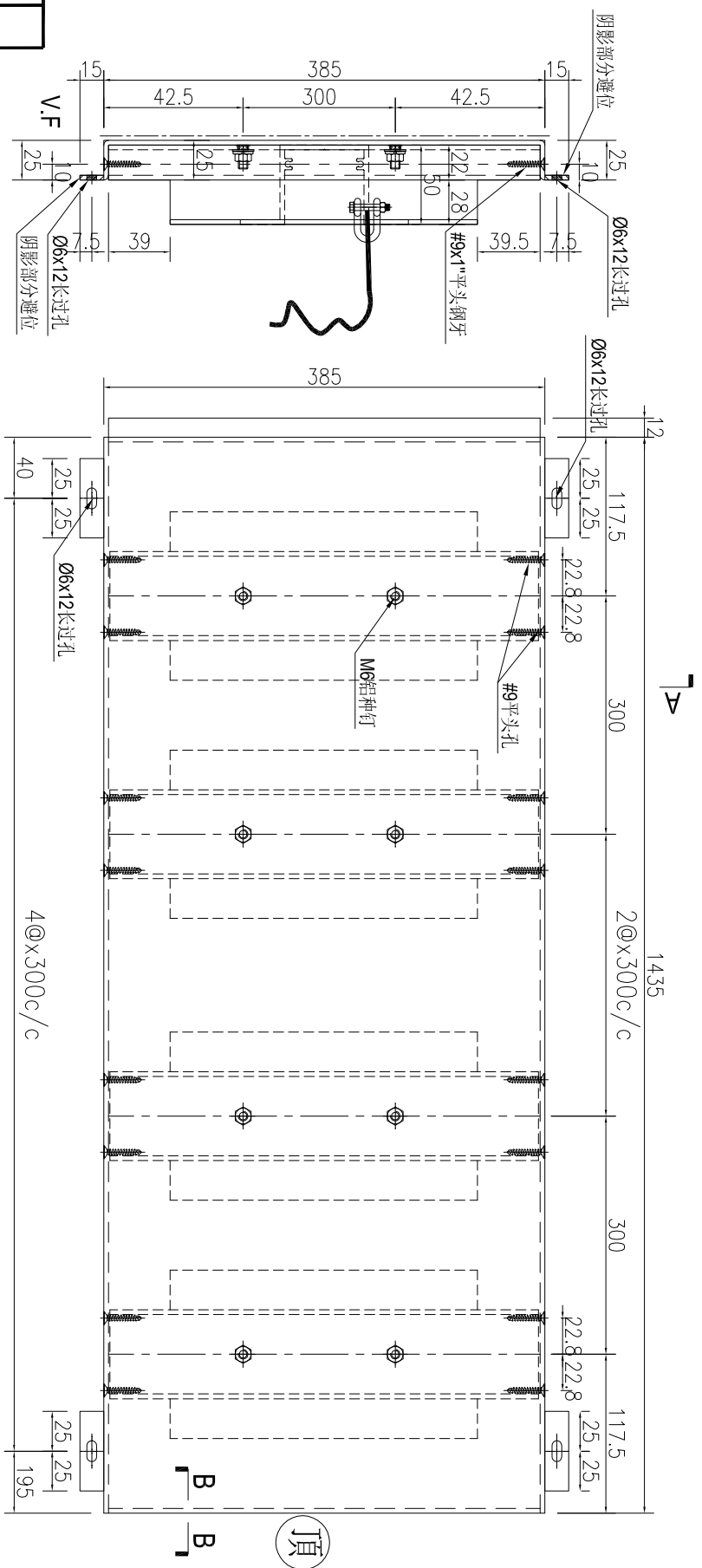
产品编号	L(MM)	数量	A	N	M	B	N1	M1	备注
J861-GD-LB26R-2		9							

工程號	J861	地盤	已連拿利
-----	------	----	------

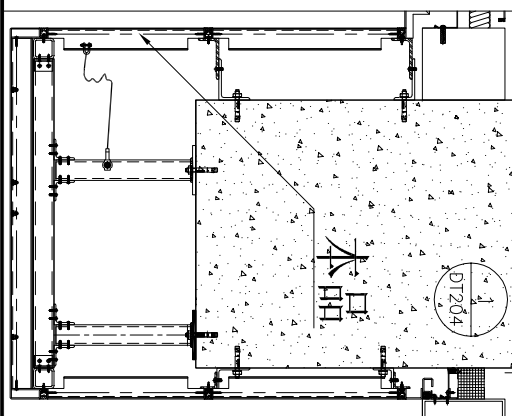
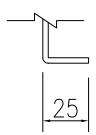
施工圖位置	樓層	樓層數	每層用量
J861-AF-EL208	15F-23F	9	1

注：頂底的加力骨各需安裝一條防墜繩。

SECTION A-A



SECTION B-B



名稱	鋁板加工圖	制圖	AN	2025-06-30	修改				
材料	3mm厚鋁板	復核			日期				
顏色	UCT550041XLB-3	批准			圖號	J861-GD-LB26RA			


美特鋁質 有限公司
 MIDI Aluminium Fabricator Ltd.

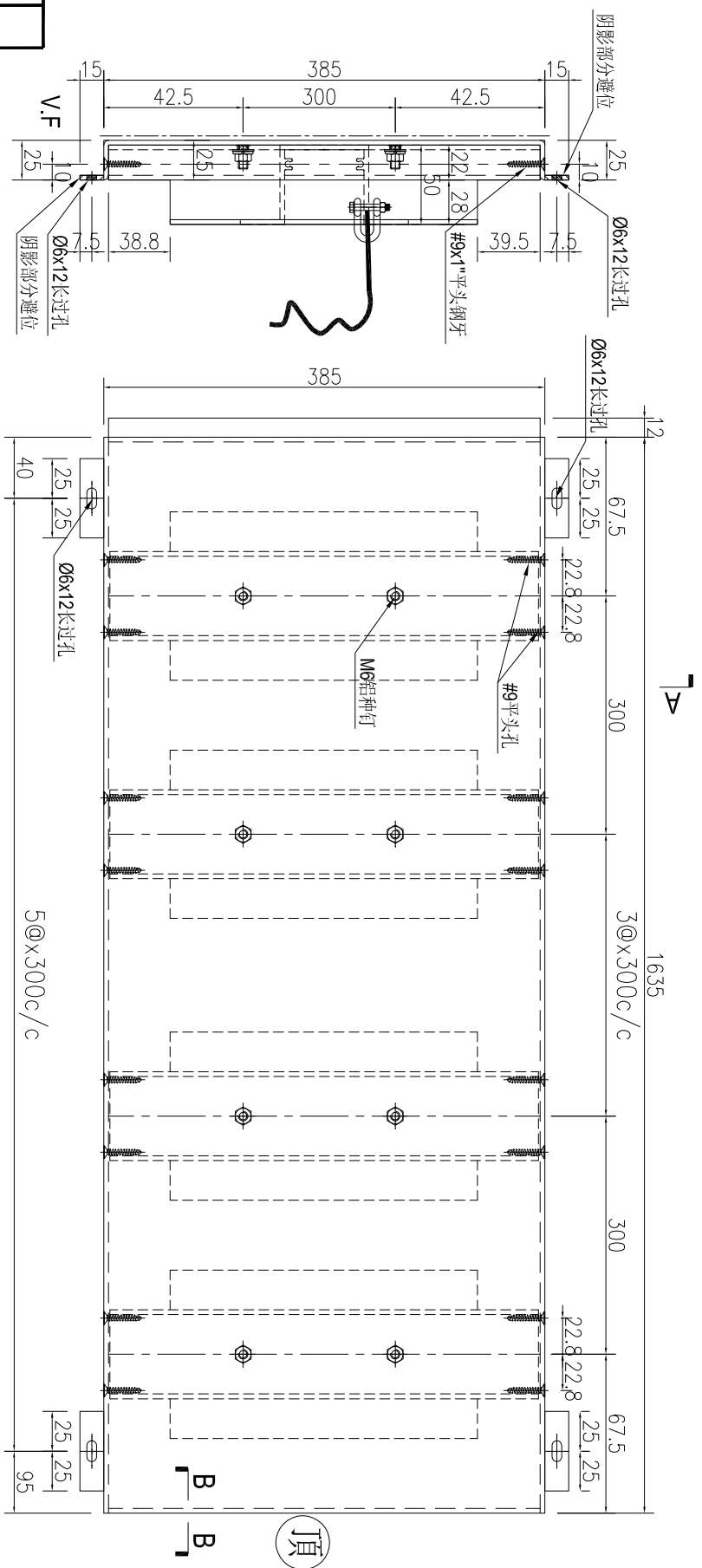
产品编号	L(MM)	数量	A	N	M	B	N1	M1	备注
J861-GD-LB26R-3		6							

工程號	J861	地盤	已連拿利
-----	------	----	------

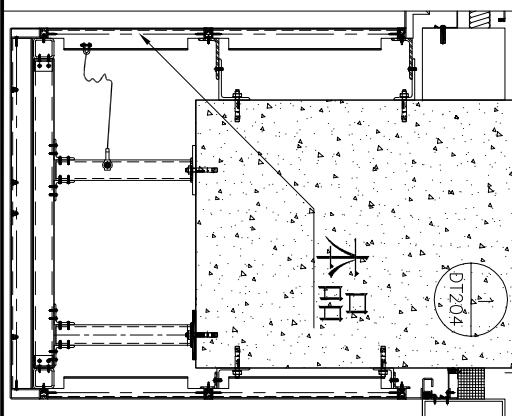
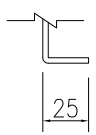
施工圖位置	樓層	樓層數	每層用量
J861-AF-EL208	25F-30F	6	1

注：頂底的加力骨各需安裝一條防墜繩。

SECTION A-A



SECTION B-B



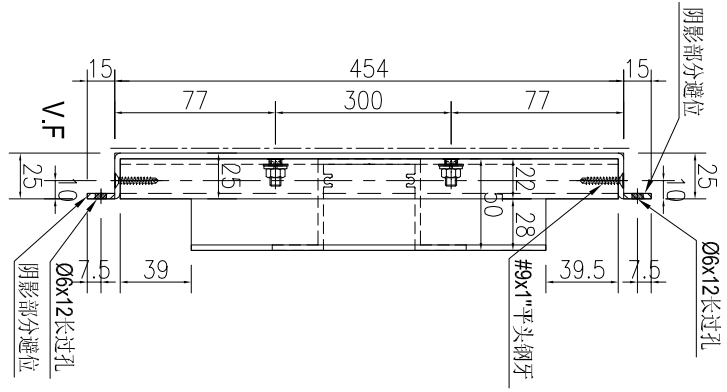
名稱	鋁板加工圖	制圖	AN	2025-06-30	修改				
材料	3mm厚鋁板	復核			日期				
顏色	UCT550041XLB-3	批准			圖號	J861-GD-LB26RB			



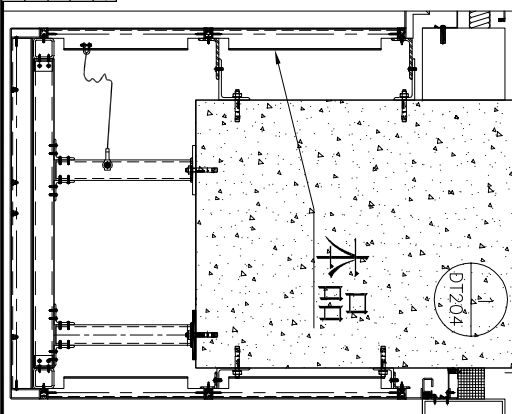
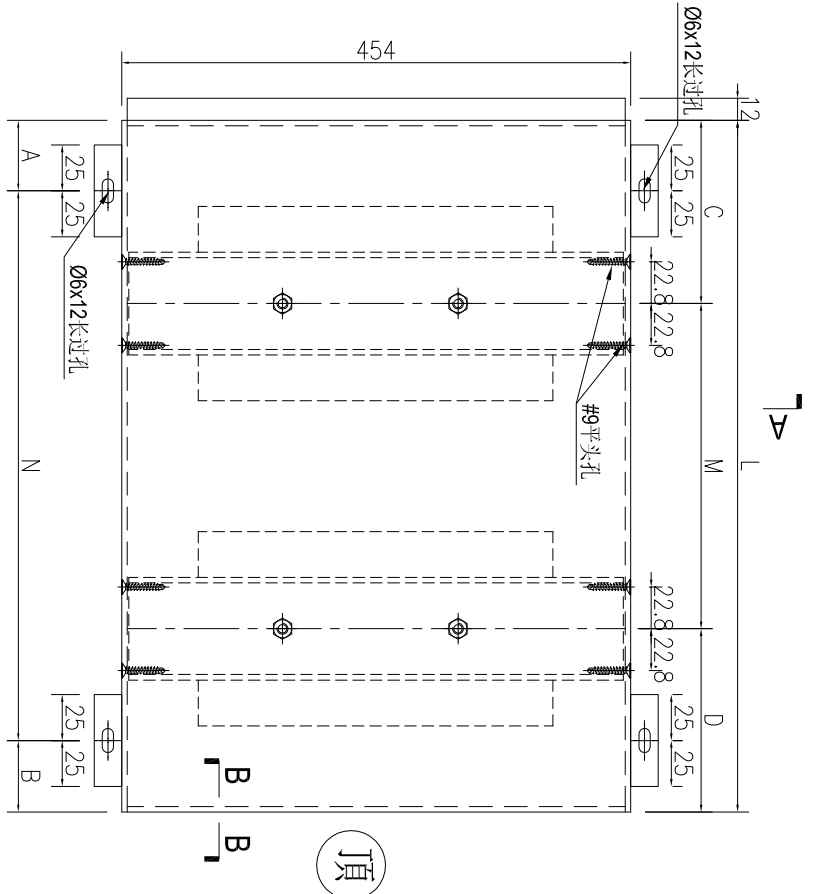
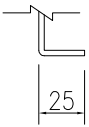
工程號	J861	地盤	已連拿利
-----	------	----	------

序號	物料編號	長度L	數量	A	N	B	C	M	D	施工圖位置	樓層	樓層數	每層用量
1	T861-GD-LB28R-3	935	15	100	2	300	167.5	2	300	167.5	J861-AF-EL208 15F-30F	15	1
2	T861-GD-LB28R-4	885	15	100	2	300	142.5	2	300	142.5	J861-AF-EL208 15F-30F	15	1
3	T861-GD-LB28R-5	1435	9	100	4	300	117.5	4	300	117.5	J861-AF-EL208 15F-23F	9	1
4	T861-GD-LB28R-8	1635	6	100	5	300	67.5	5	300	67.5	J861-AF-EL208 25F-30F	6	1

SECTION A-A



SECTION B-B



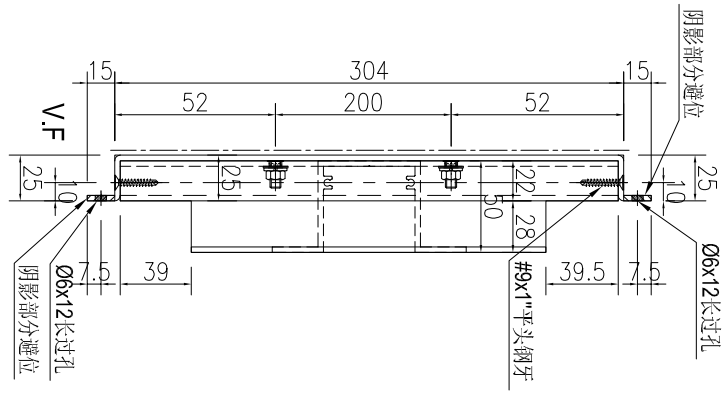
名稱	鋁板加工圖	制圖	AN	2025-06-30	修改	
材料	3mm厚鋁板	復核			日期	
顏色	UCT550041XLB-3	批准			圖號	J861-GD-LB28R



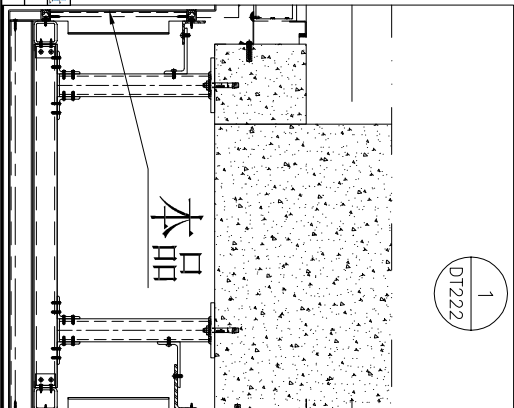
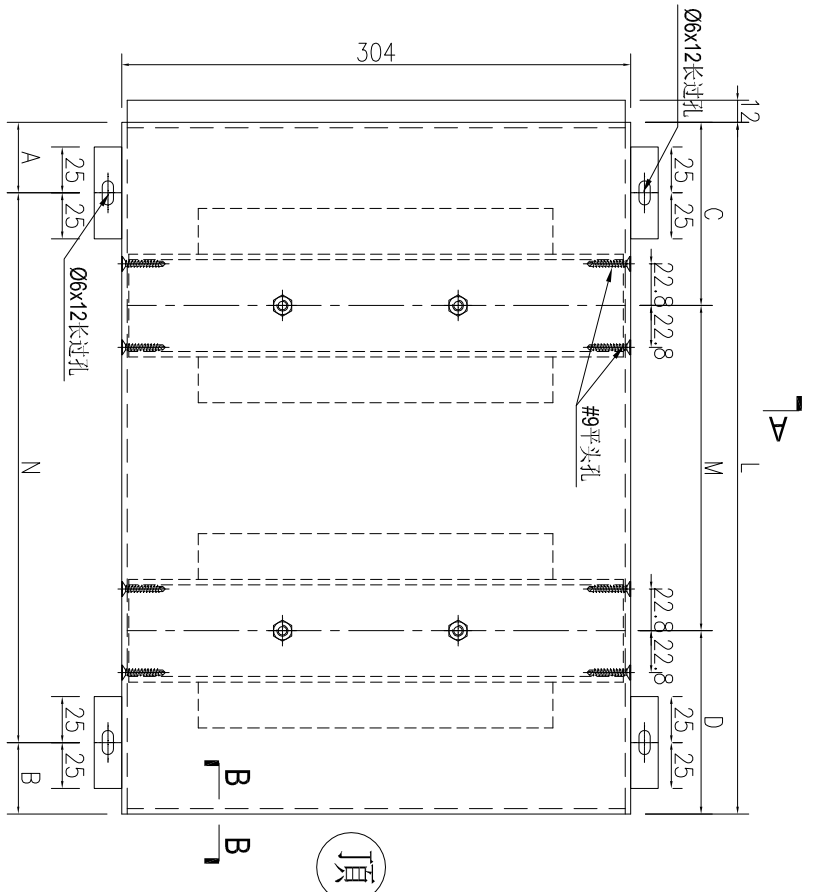
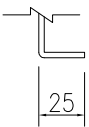
工程號	J861	地盤	已連拿利
-----	------	----	------

序號	物料編號	長度L	數量	A	N	B	C	M	D	施工圖位置	樓層	樓層數	每層用量
1	J861-GD-LB50-1	935	1	100	x	300	235	x	300	J861-AF-EL218A	32F	1	1
2	J861-GD-LB50-2	885	1	100	x	300	185	x	300	J861-AF-EL218A	31F	1	1

SECTION A-A



SECTION B-B



名稱	鋁板加工圖	制圖	AN	2025-06-30	修改		
材料	3mm厚鋁板	復核			日期		
顏色	UCT550041XLB-3	批准			圖號	J861-GD-LB50	


美特鋁質 有限公司
 MIDI Aluminium Fabricator Ltd.

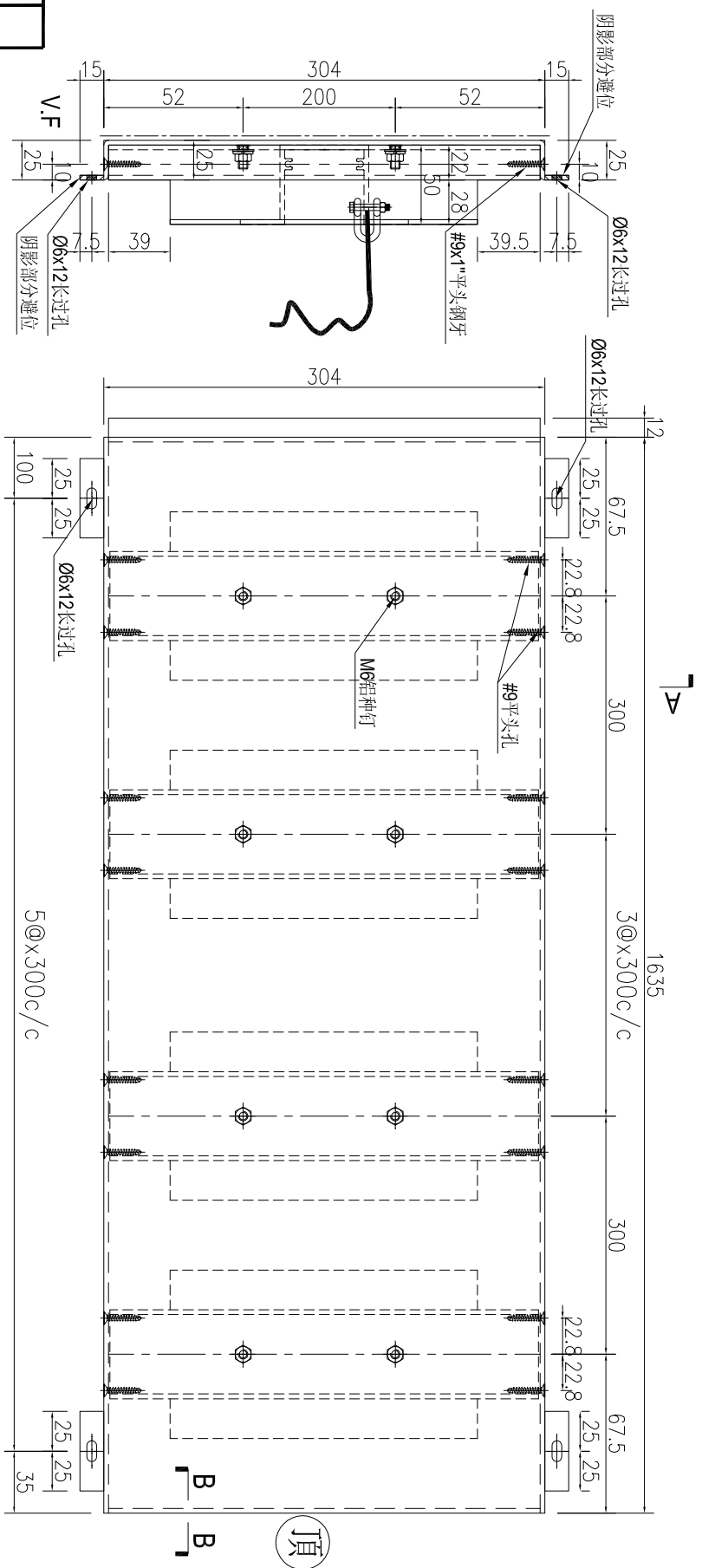
产品编号	L(MM)	数量	A	N	M	B	N1	M1	备注
J861-GD-LB50-3		1							

工程號	J861	地盤	已連拿利
-----	------	----	------

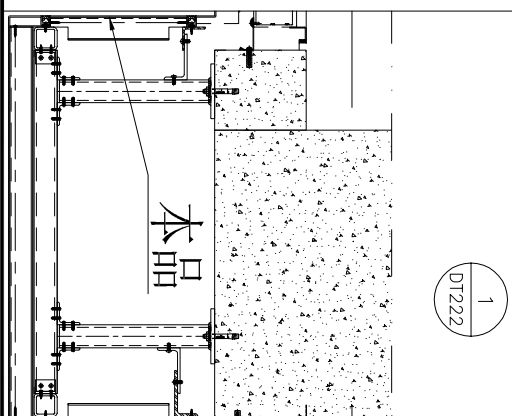
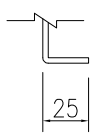
施工圖位置	樓層	樓層數	每層用量
J861-AF-EL218A	31F	1	1

注：頂底的加力骨各需安裝一條防墜繩。

SECTION A-A



SECTION B-B



名稱	鋁板加工圖	制圖	AN	2025-06-30	修改				
材料	3mm厚鋁板	復核			日期				
顏色	UCT550041XLB-3	批准			圖號	J861-GD-LB50A			

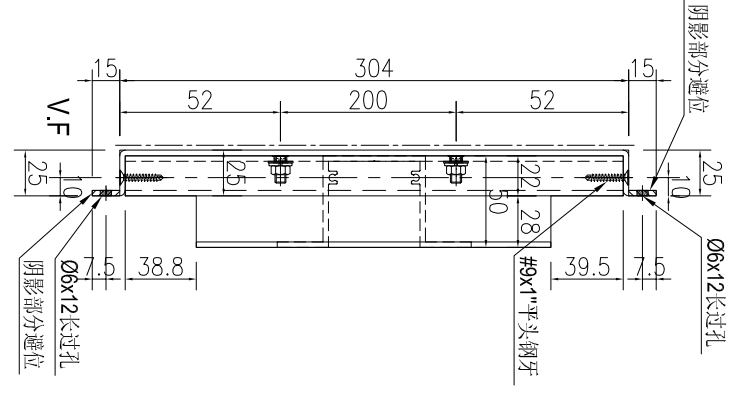
 美特鋁質有限公司 MIDI Aluminium Fabricator Ltd.			
工程號	J861	地盤	已連拿利

产品编号	L(MM)	数量	A	N	M	B	N1	M1	备注
J861-GD-LB50-4		1							

施工圖位置	樓層	樓層數	每層用量
J861-AF-EL218A	32F	1	1

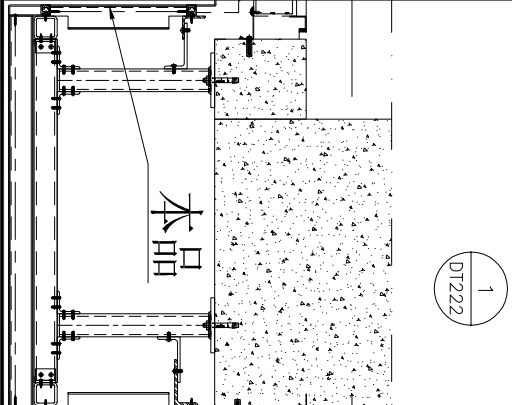
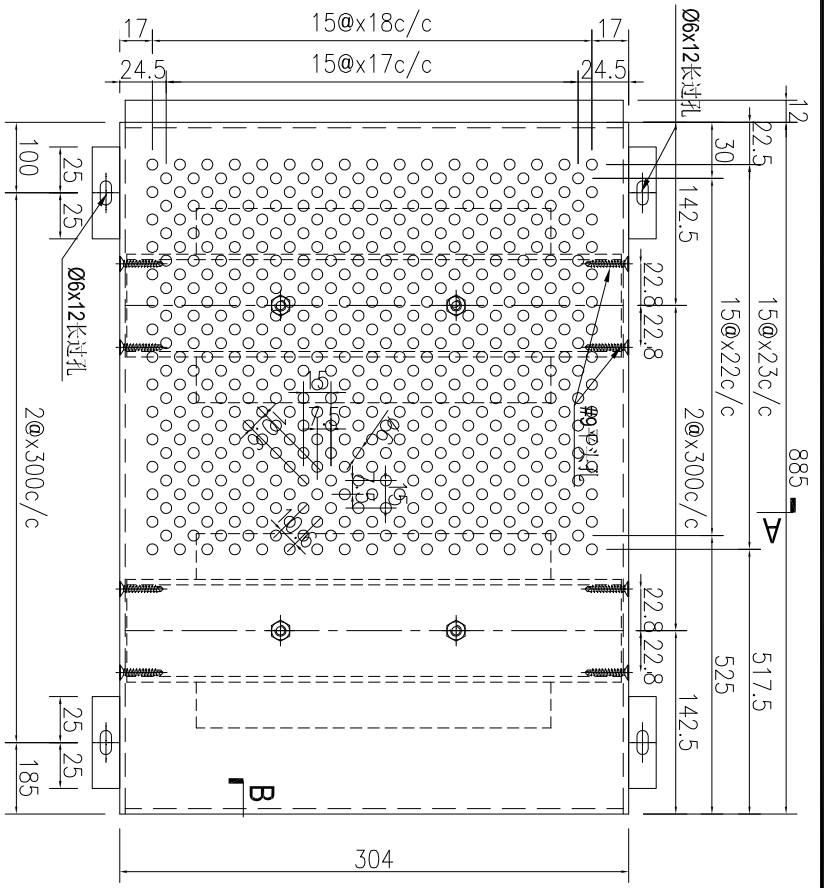
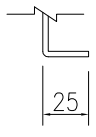
注：铝板开Ø6孔,按附图CAD原档排孔

SECTION A-A



J-A

SECTION B-B



名稱	鋁板加工圖	制圖	AN	2025-06-30	修改				
材料	3mm厚鋁板	復核			日期				
顏色	UCT550041XLB-3	批准			圖號	J861-GD-LB50B			


美特鋁質 有限公司
 MIDI Aluminium Fabricator Ltd.

工程號	J861	地盤	已連拿利
-----	------	----	------

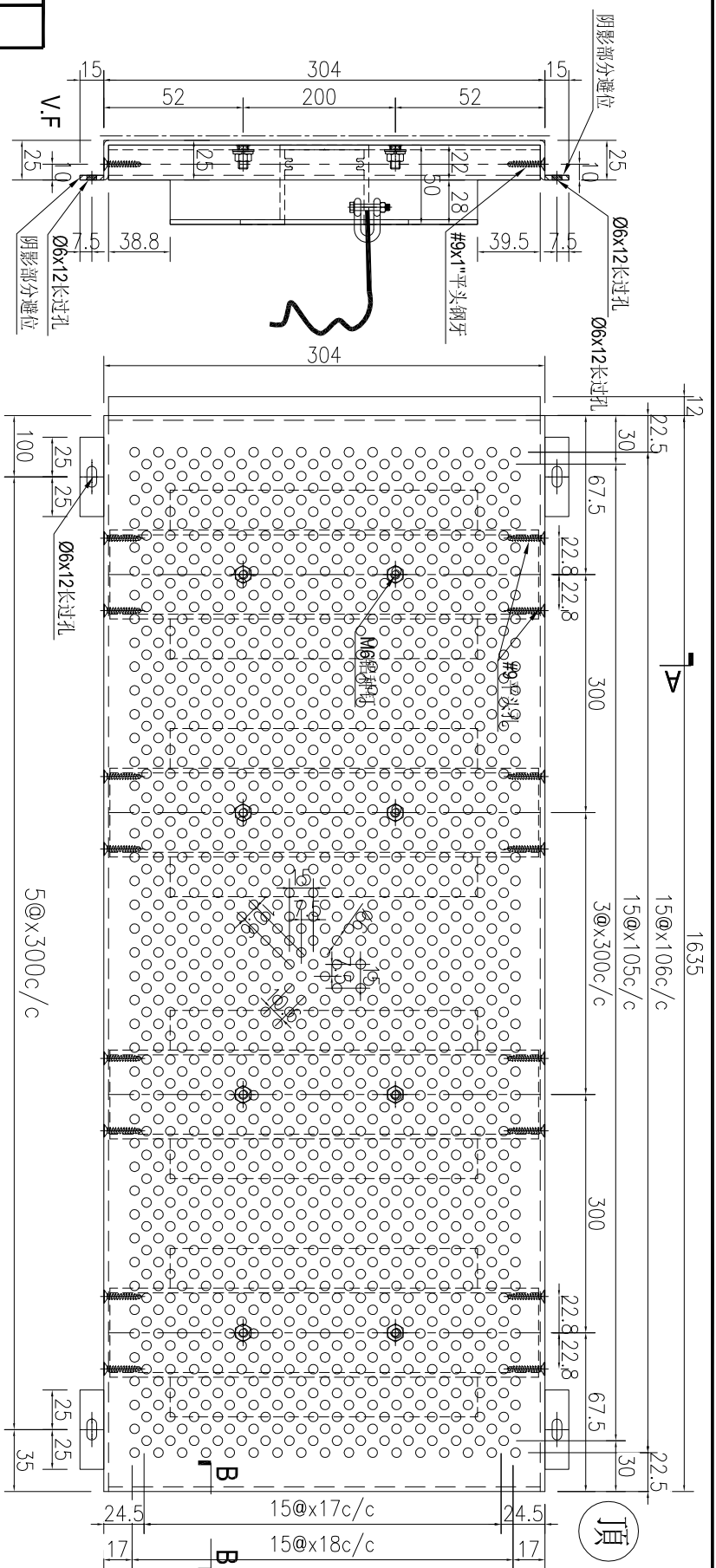
产品编号	L(MM)	数量	A	N	M	B	N1	M1	备注
J861-GD-LB50-5		1							

施工圖位置	樓層	樓層數	每層用量
J861-AF-EL218A	32F	1	1

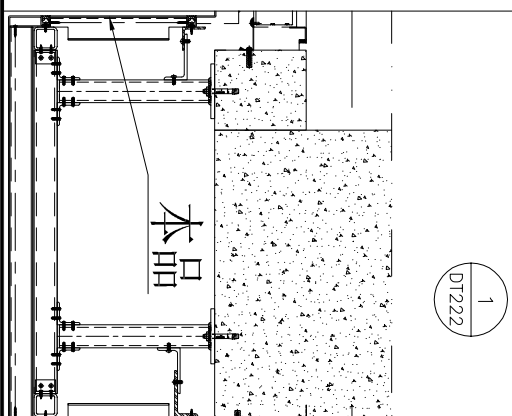
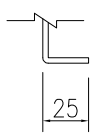
注：頂底的加力骨各需安裝一條防墜繩。

注：铝板开Ø6孔,按附图CAD原档排孔

SECTION A-A



SECTION B-B



名稱	鋁板加工圖	制圖	AN	2025-06-30	修改	
材料	3mm厚鋁板	復核			日期	
顏色	UCT550041XLB-3	批准			圖號	J861-GD-LB50C

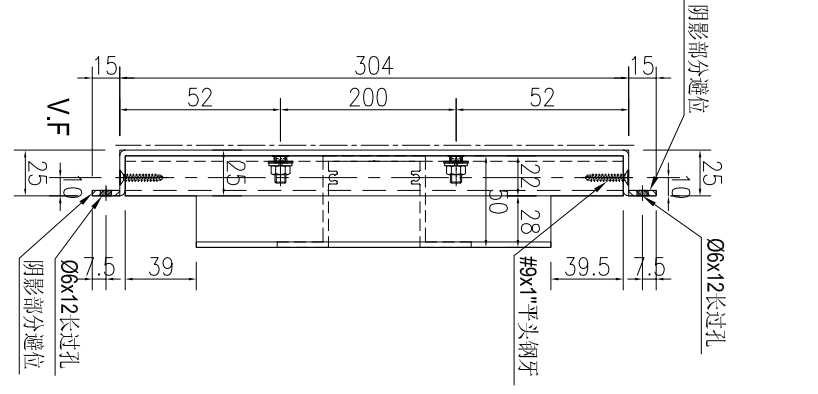

美特鋁質 有限公司
 MIDI Aluminium Fabricator Ltd.

工程號	J861	地盤	已連拿利
-----	------	----	------

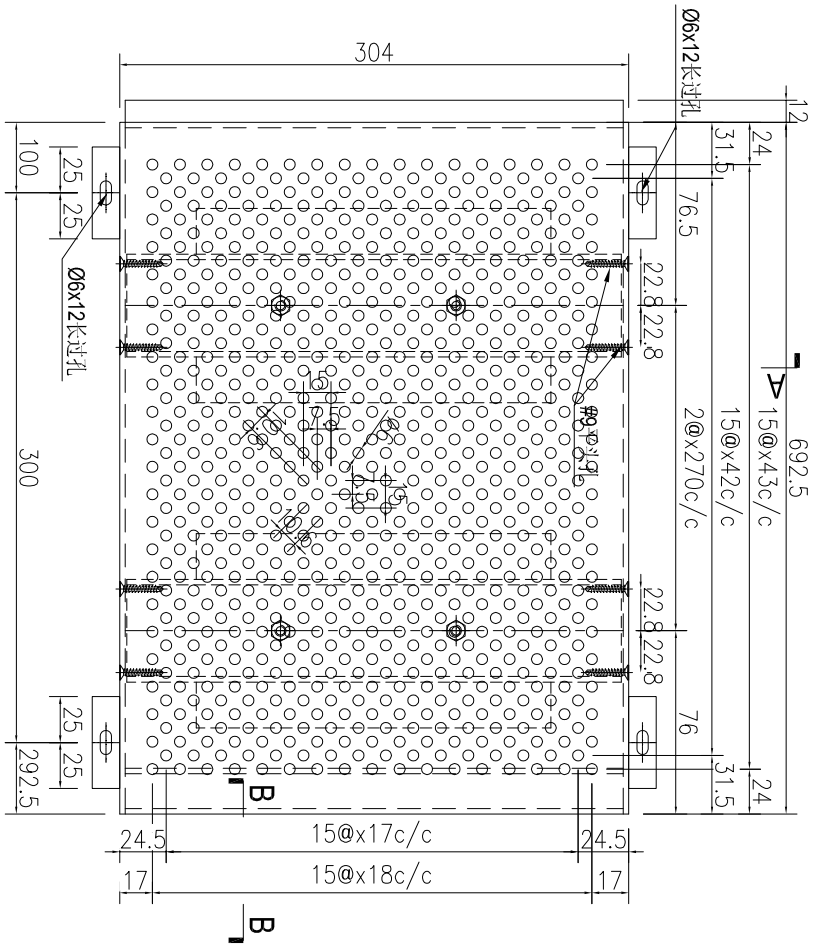
产品编号	L(MM)	数量	A	N	M	B	N1	M1	备注
J861-GD-LB50-6		1							

J861-AF-EL218A	32F	1
施工圖位置	樓層	樓層數
		每層用量
		1

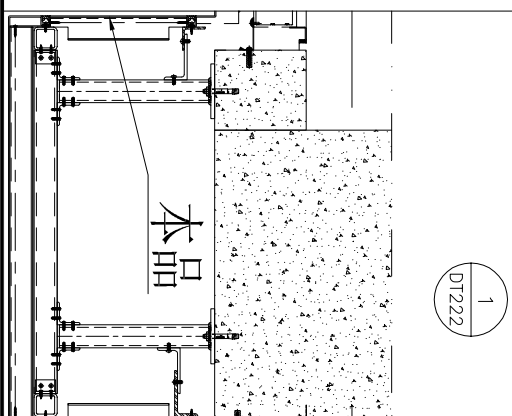
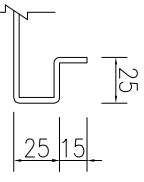
SECTION A-A



SECTION B-B



SECTION B-B



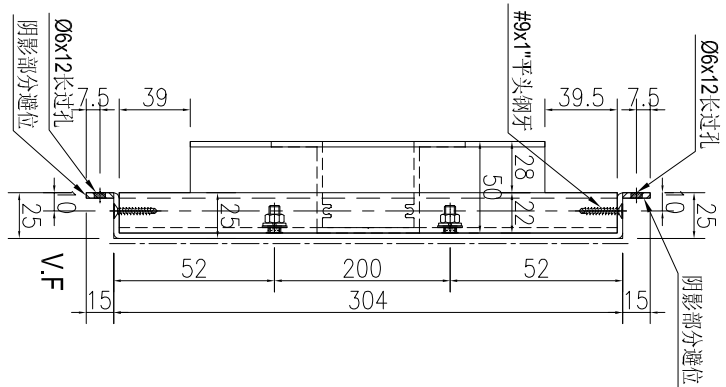
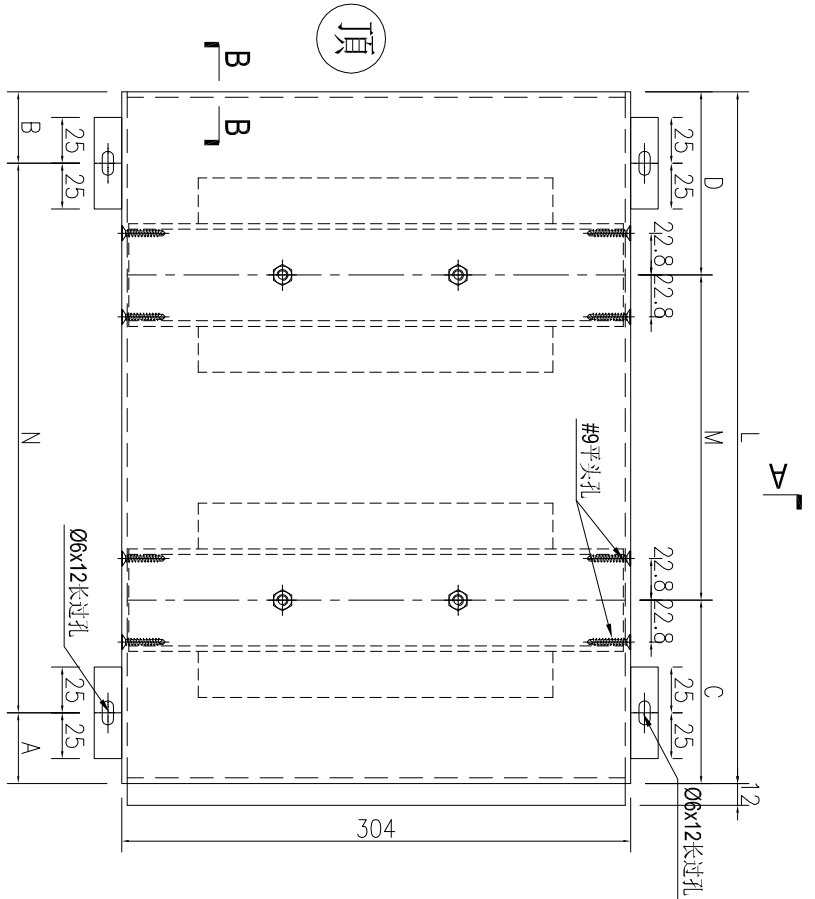
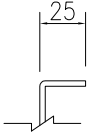
名稱	鋁板加工圖	制圖	AN	2025-06-30	修改				
材料	3mm厚鋁板	復核			日期				
顏色	UCT550041XLB-3	批准			圖號	J861-GD-LB50D			



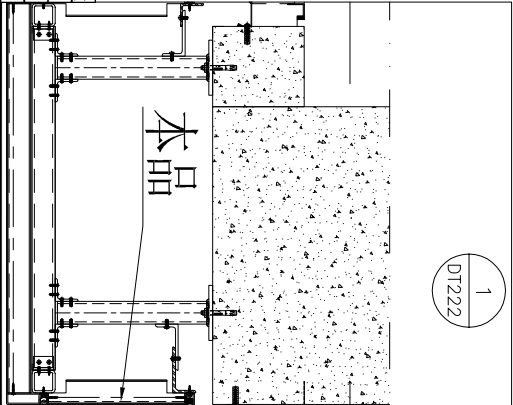
工程號 J861 地盤 已連拿利

序號	物料編號	長度L	數量	A	N	B	C	M	D	施工圖位置	樓層	樓層數	每層用量
1	J861-GD-LB50R-1	935	1	100	x	235	167.5	2	x	300	J861-AF-EI218A	32F	1
2	J861-GD-LB50R-2	885	2	100	x	185	142.5	2	x	300	J861-AF-EI218A	31F-32F	2
3	J861-GD-LB50R-3	1635	2	100	x	35	67.5	5	x	300	J861-AF-EI218A	31F-32F	2

SECTION B-B



SECTION A-A



名稱	鋁板加工圖	制圖	AN	2025-06-30	修改		
材料	3mm厚鋁板	復核			日期		
顏色	UCT550041XLB-3	批准			圖號	J861-GD-LB50R	

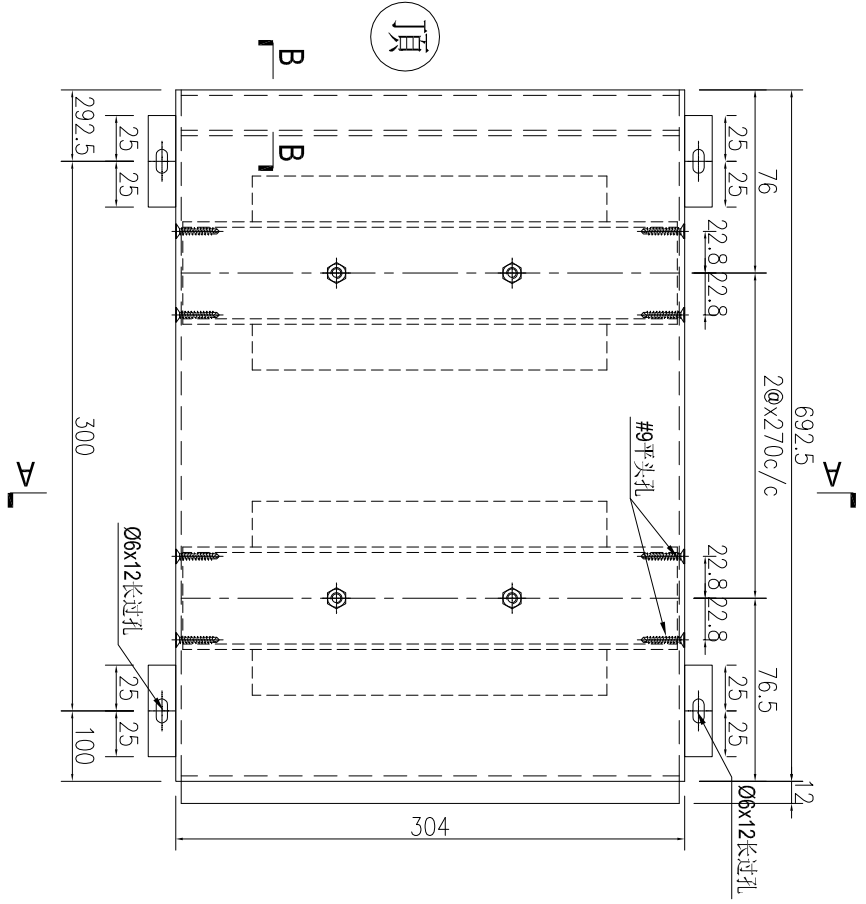
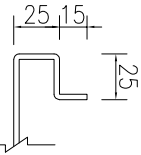

美特鋁質 有限公司
 MIDI Aluminium Fabricator Ltd.

工程號	J861	地盤	已連拿利
-----	------	----	------

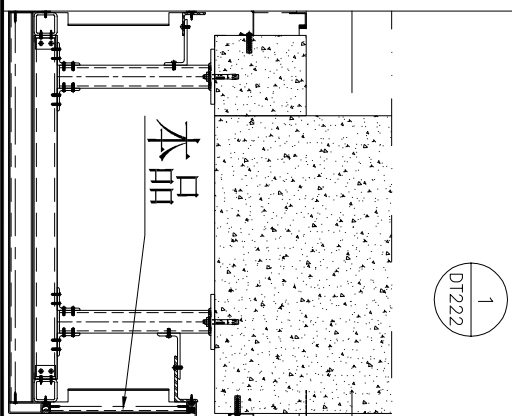
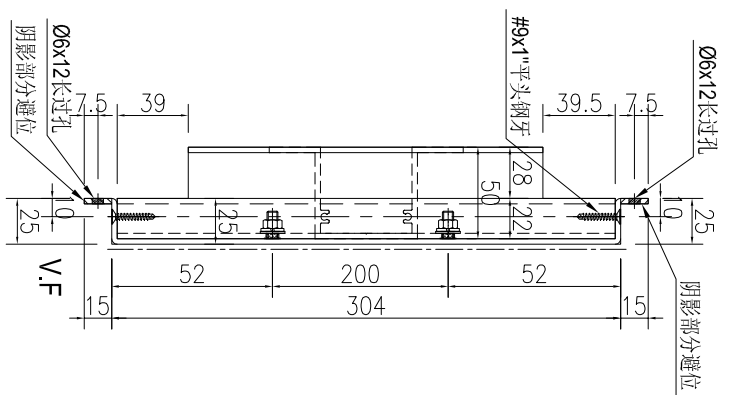
产品编号	L(MM)	数量	A	N	M	B	N1	M1	备注
J861-GD-LB50R-6		1							

施工圖位置 J861-AF-EL218A	樓層 32F	樓層數 1	每層用量 1
-------------------------	-----------	----------	-----------

SECTION B-B



SECTION A-A



名稱	鋁板加工圖	制圖	AN	2025-06-30	修改		
材料	3mm厚鋁板	復核			日期		
顏色	UCT550041XLB-3	批准			圖號	J861-GD-LB50RA	


美特鋁質 有限公司
 MIDI Aluminium Fabricator Ltd.

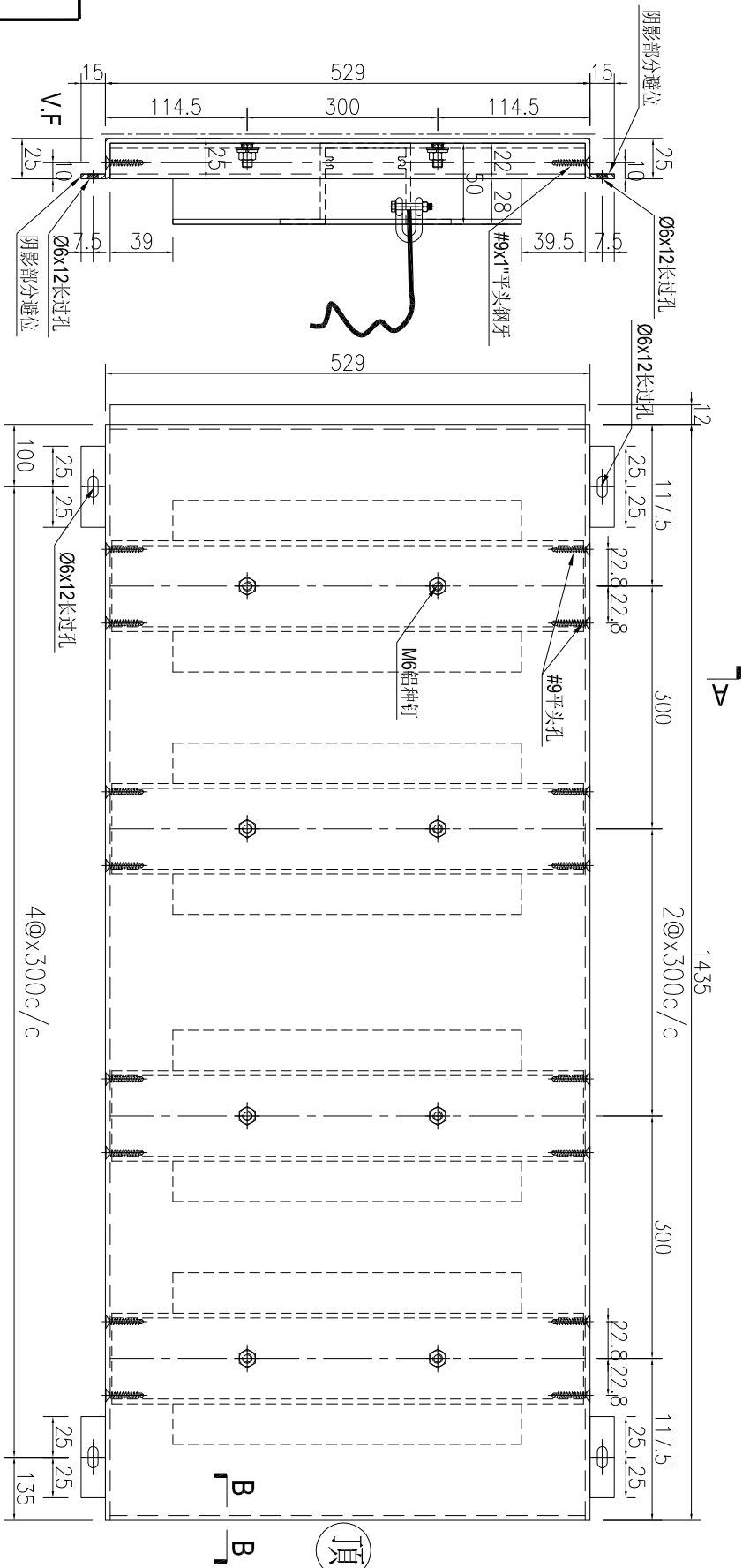
产品编号	L(MM)	数量	A	N	M	B	N1	M1	备注
J861-GD-LB34-2		9							

工程號	J861	地盤	已連拿利
-----	------	----	------

施工圖位置	樓層	樓層數	每層用量
J861-AF-EL205	15F-23F	9	1

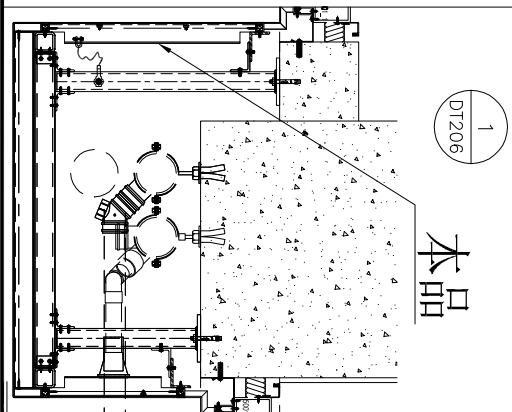
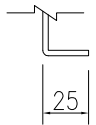
注：頂底的加力骨各需安裝一條防墜繩。

SECTION A-A



JA

SECTION B-B



名稱	鋁板加工圖	制圖	AN	2025-06-30	修改				
材料	3mm厚鋁板	復核			日期				
顏色	UCT550041XLB-3	批准			圖號	J861-GD-LB34A			


美特鋁質有限公司
 MIDI Aluminium Fabricator Ltd.

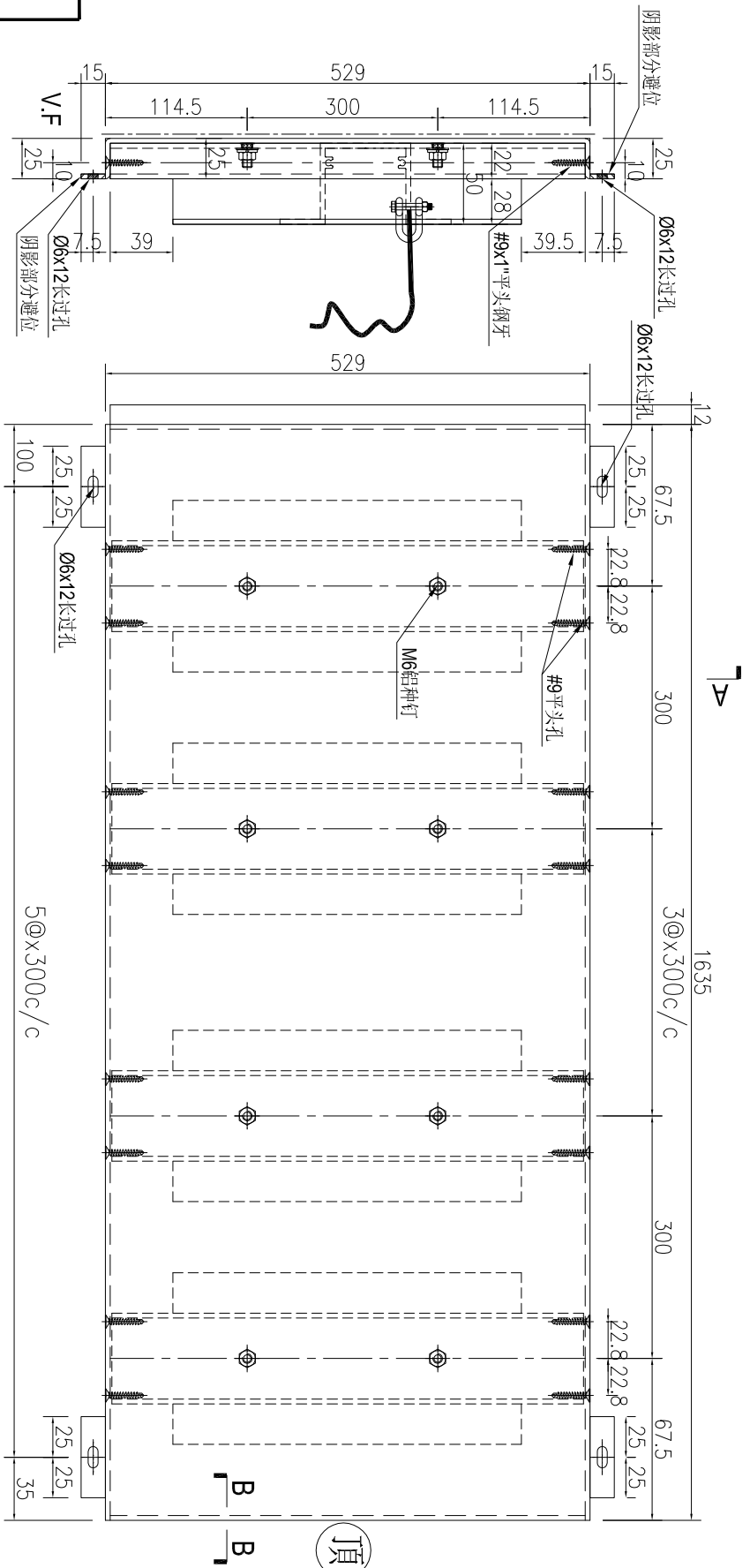
工程號: J861 | 地盤: 已連拿利

产品编号	L(MM)	数量	A	N	M	B	N1	M1	备注
J861-GD-LB34-3		6							

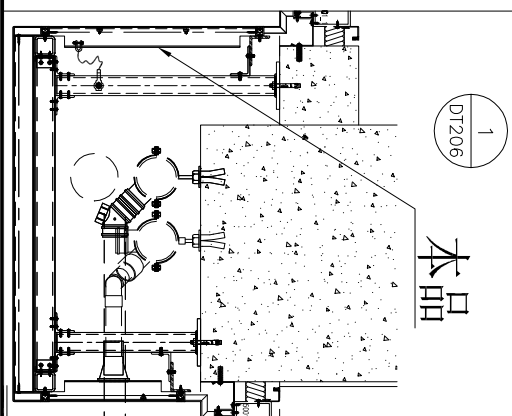
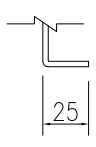
施工圖位置	樓層	樓層數	每層用量
J861-AF-EL205	25F-30F	6	1

注：頂底的加力骨各需安裝一條防墜繩。

SECTION A-A



SECTION B-B



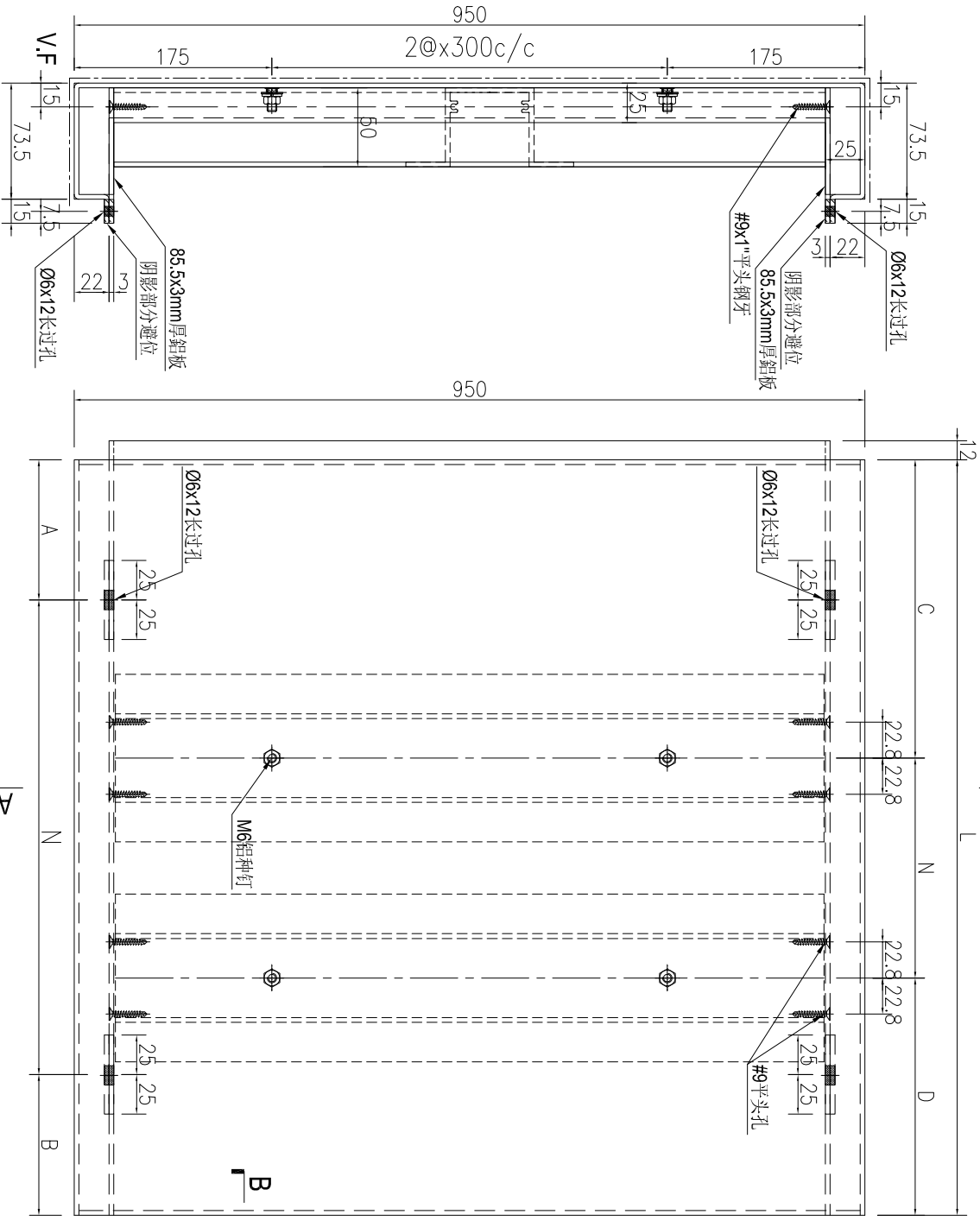
名稱	鋁板加工圖	制圖	AN	2025-06-30	修改				
材料	3mm厚鋁板	復核			日期				
顏色	UCT550041XLB-3	批准			圖號	J861-GD-LB34B			



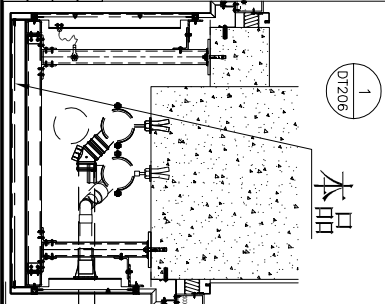
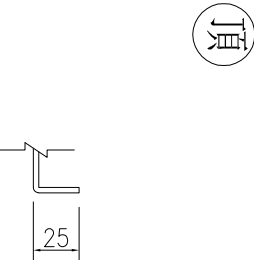
工程號	J861	地盤	已連拿利
-----	------	----	------

序號	物料編號	長度L	數量	A	N	B	C	M	D	施工圖位置	樓層	樓層數	每層用量
1	J861-GD-LB37-2	885	15	40	x	300	245	x	300	J861-AE-EI.205	15F-30F	15	1
2	J861-GD-LB37-3	1435	9	40	x	300	195	x	300	J861-AE-EI.205	15F-23F	9	1
3	J861-GD-LB37-4	1635	6	40	x	300	95	x	300	J861-AE-EI.205	25F-30F	6	1

SECTION A-A



SECTION B-B



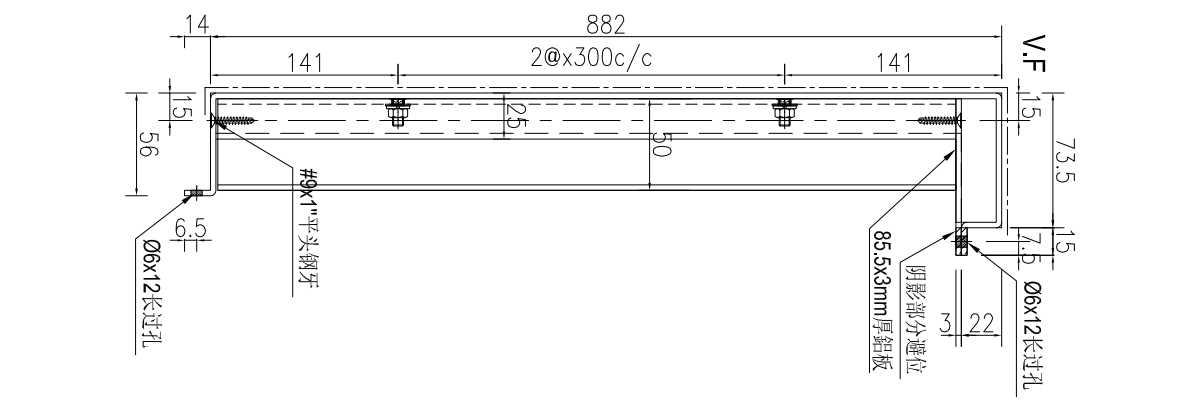
名稱	鋁板加工圖	制圖	AN	2025-06-30	修改		
材料	3mm厚鋁板	復核			日期		
顏色	UCT550041XLB-3	批准			圖號	J861-GD-LB37	

 美特鋁質 有限公司 MIDI Aluminium Fabricator Ltd.	产品编号	L(MM)	数量	A	N	M	B	N1	M1	备注
			15							

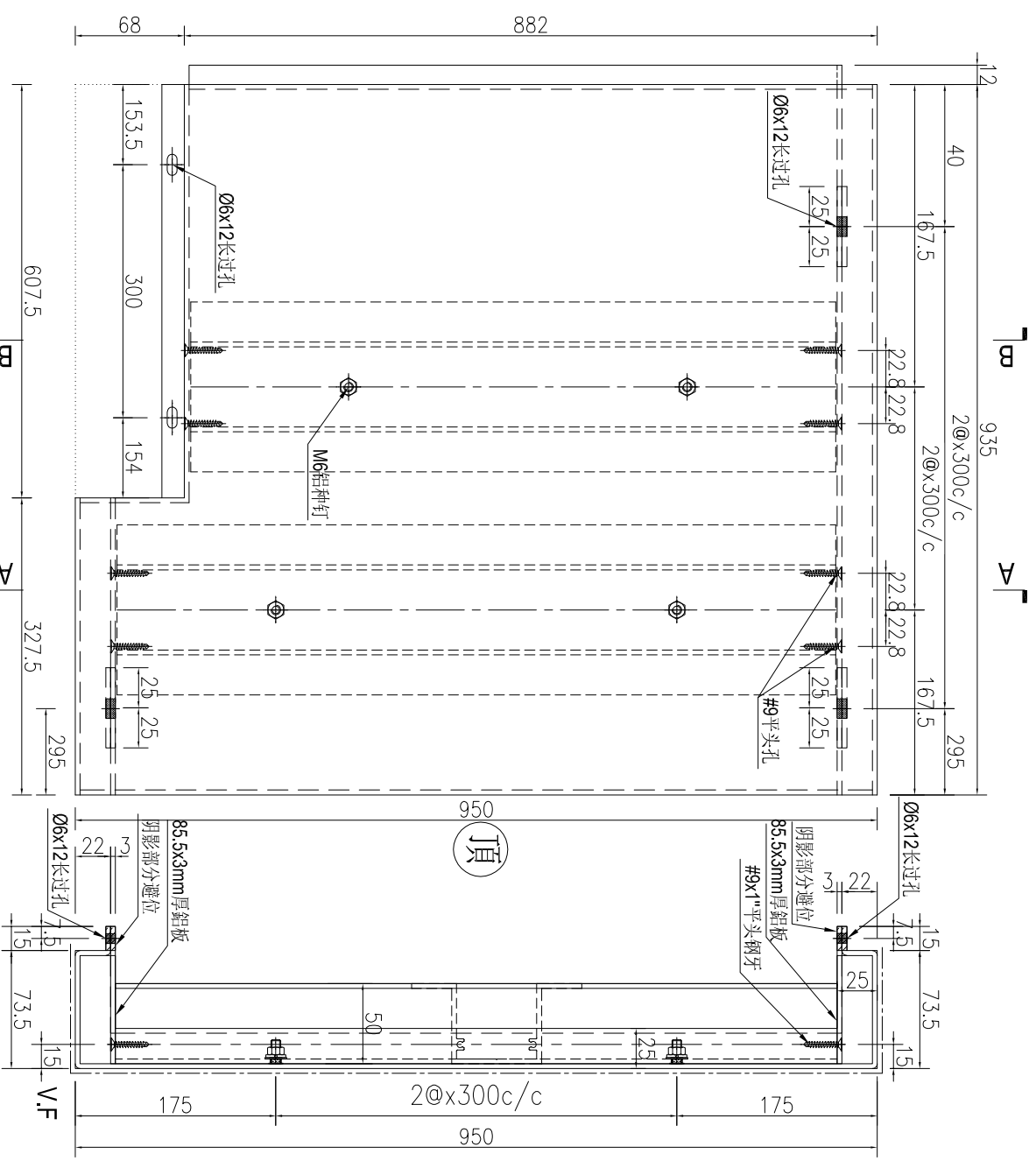
工程號	J861	地盤	已連拿利
-----	------	----	------

施工圖位置	樓層	樓層數	每層用量
J861-AF-EL205	15F-30F	15	1

SECTION B-B



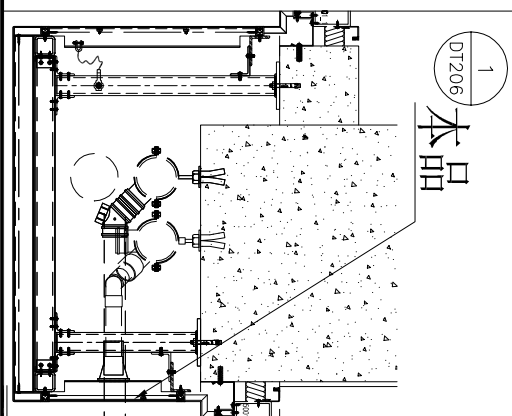
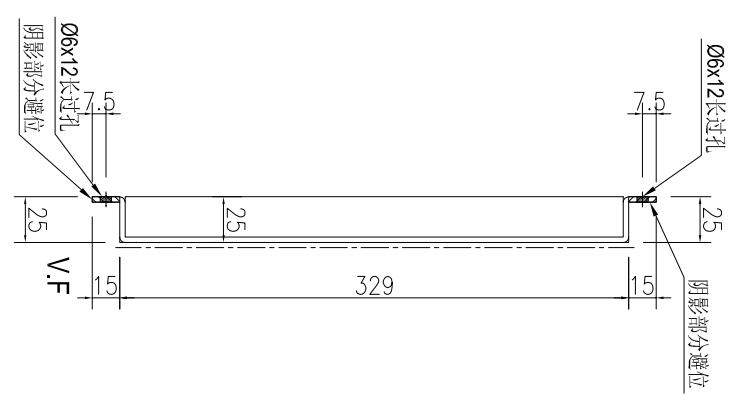
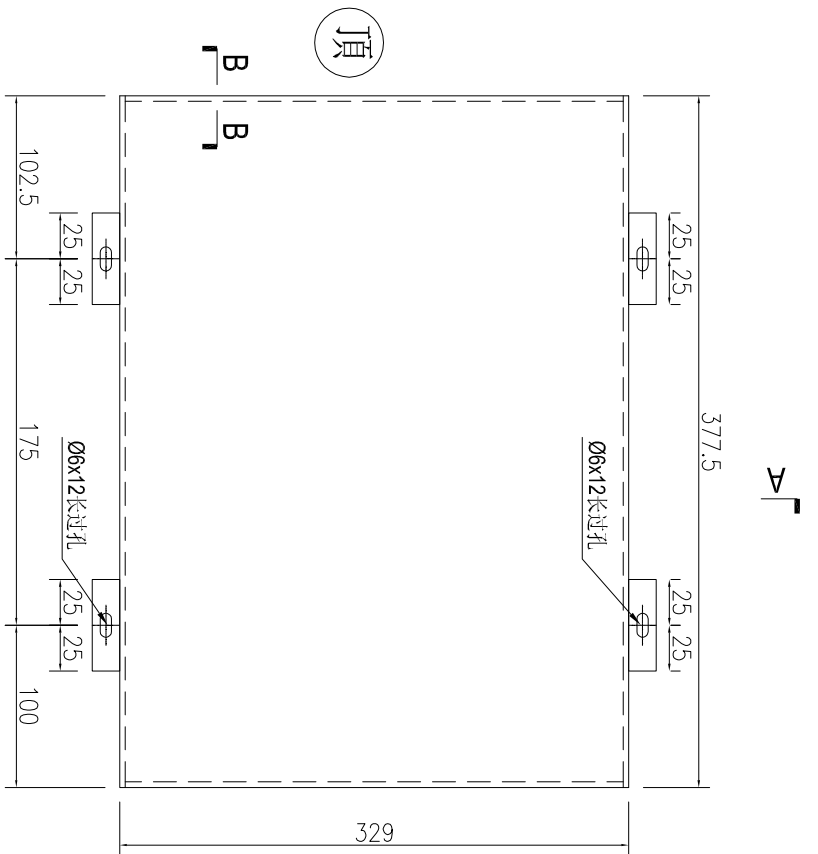
SECTION A-A



名稱	鋁板加工圖	制圖	AN	2025-06-30	修改				
材料	3mm厚鋁板	復核			日期				
顏色	UCT550041XLB-3	批准			圖號	J861-GD-LB38			

 美特鋁質 有限公司 MIDI Aluminium Fabricator Ltd.				产品编号	L(MM)	数量	A	N	M	B	N1	M1	备注
工程號 J861 地盤 已連拿利						15							

施工圖位置	樓層	樓層數	每層用量
J861-AF-EL205	15F-30F	15	1



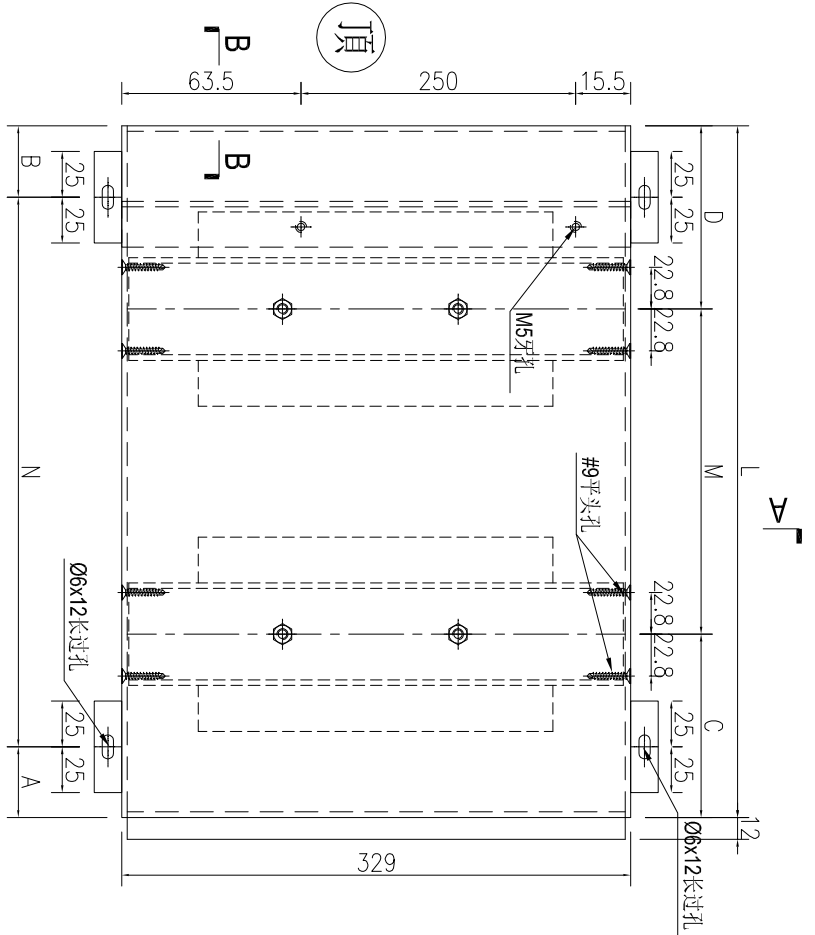
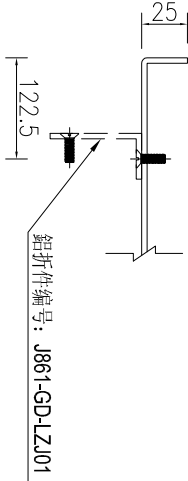
名稱	鋁板加工圖	制圖	AN	2025-06-30	修改			
材料	3mm厚鋁板	復核			日期			
顏色	UCT550041XLB-3	批准			圖號	J861-GD-LB39		



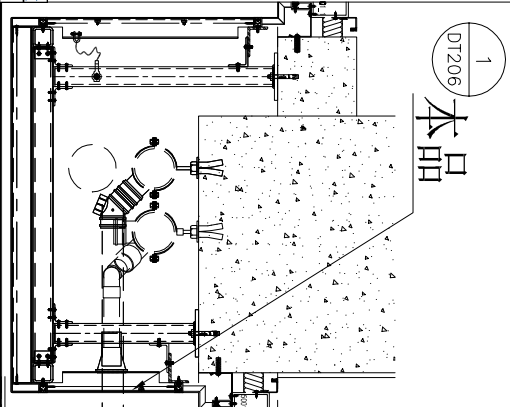
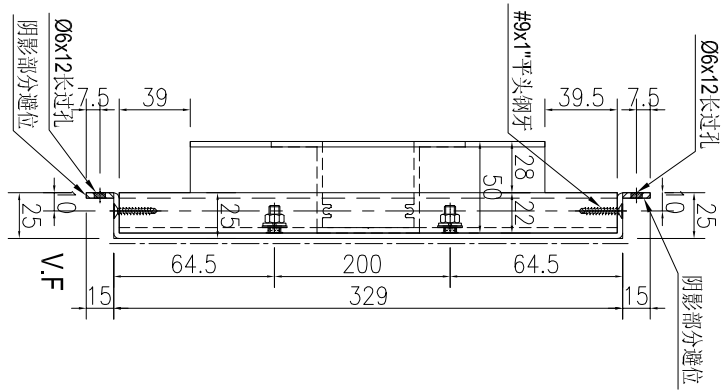
工程號 J861 地盤 已連拿利

序號	物料編號	長度L	數量	A	N	B	C	M	D	施工圖位置	樓層	樓層數	每層用量
1	J861-GD-LB10-3	885	15	100	2	x	300	185	142.5	2	x	300	142.5
										J861-AF-EL205	15F-30F	15	1

SECTION B-B



SECTION A-A



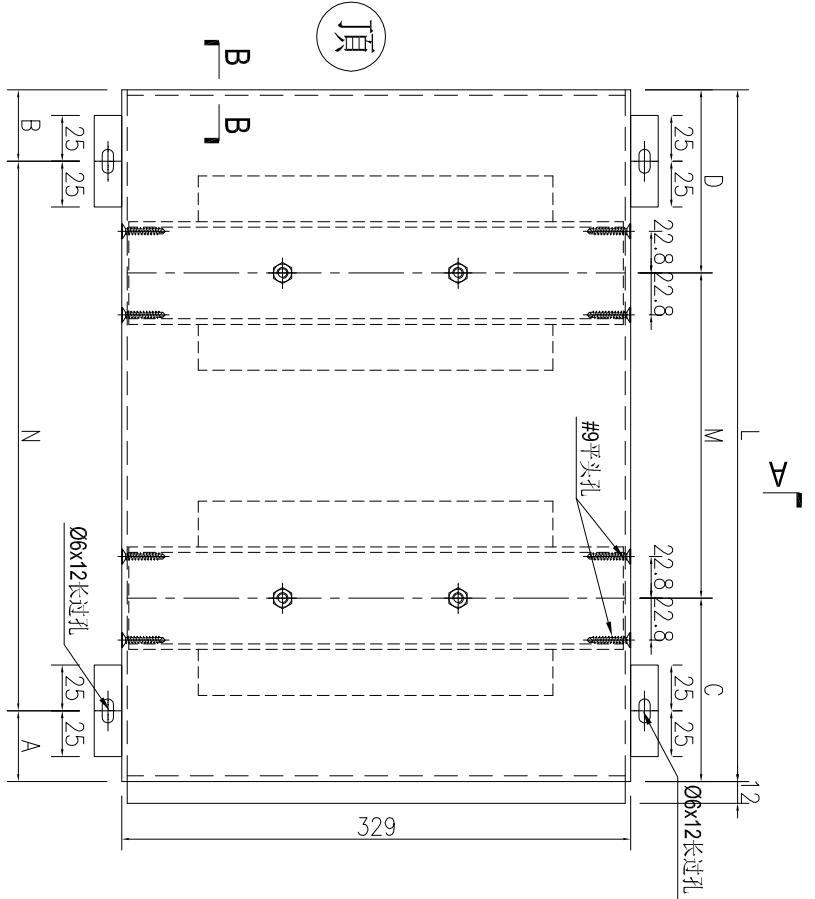
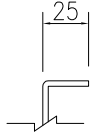
名稱	鋁板加工圖	制圖	AN	2025-06-30	修改		
材料	3mm厚鋁板	復核			日期		
顏色	UCT550041XLB-3	批准			圖號	J861-GD-LB40	



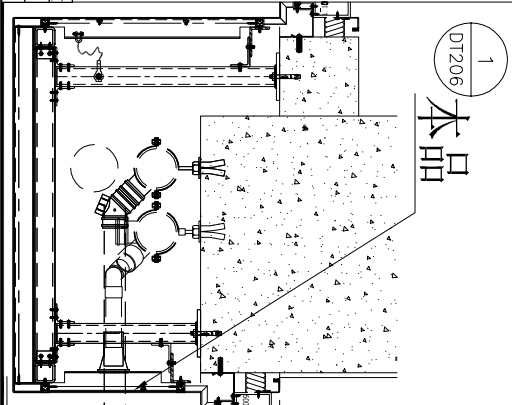
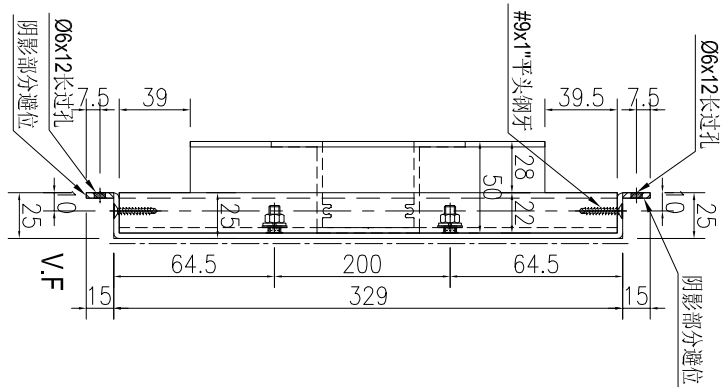
工程號 J861 地盤 已連拿利

序號	物料編號	長度L	數量	A	N	B	C	M	D	施工圖位置	樓層	樓層數	每層用量
1	J861-GD-LB40-4	1435	9	100	4	x	300	135	117.5	4	x	300	117.5
2	J861-GD-LB40-5	1635	6	100	5	x	300	35	67.5	5	x	300	67.5

SECTION B-B



SECTION A-A



名稱	鋁板加工圖	制圖	AN	2025-06-30	修改		
材料	3mm厚鋁板	復核			日期		
顏色	UCT550041XLB-3	批准			圖號	J861-GD-LB40A	

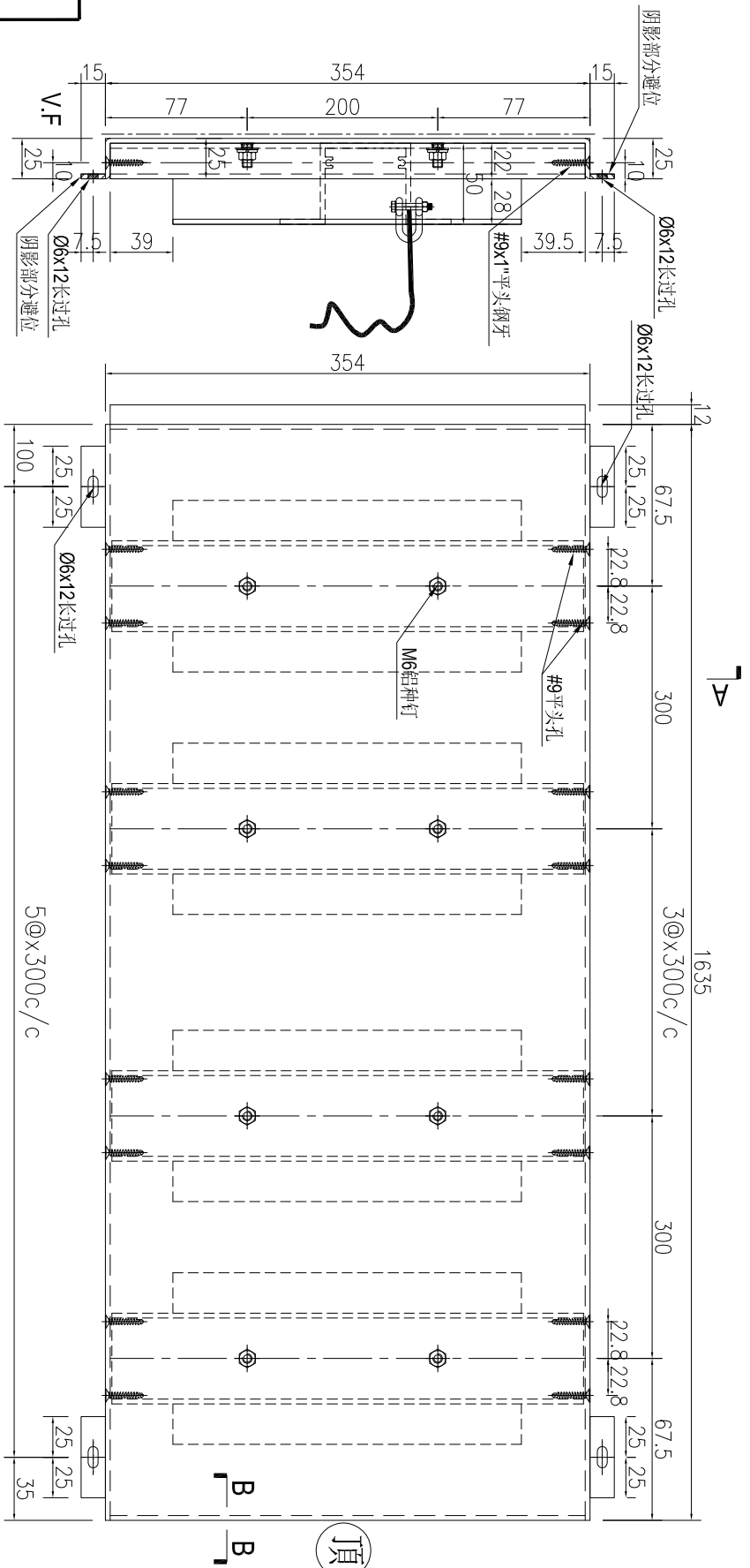
 美特鋁質有限公司 MIDI Aluminium Fabricator Ltd.			
工程號	J861	地盤	已連拿利

产品编号	L(MM)	数量	A	N	M	B	N1	M1	备注
J861-GD-LB51-3		1							

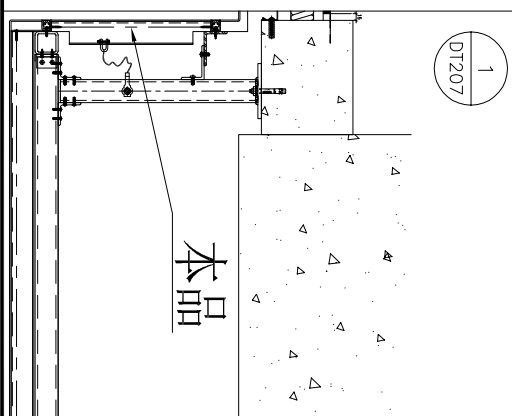
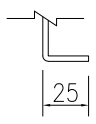
施工圖位置	樓層	樓層數	每層用量
J861-AF-EL207	31F	1	1

注：頂底的加力骨各需安裝一條防墜繩。

SECTION A-A



SECTION B-B



名稱	鋁板加工圖	制圖	AN	2025-06-30	修改				
材料	3mm厚鋁板	復核			日期				
顏色	UCT550041XLB-3	批准			圖號	J861-GD-LB51A			


美特鋁質 有限公司
 MIDI Aluminium Fabricator Ltd.

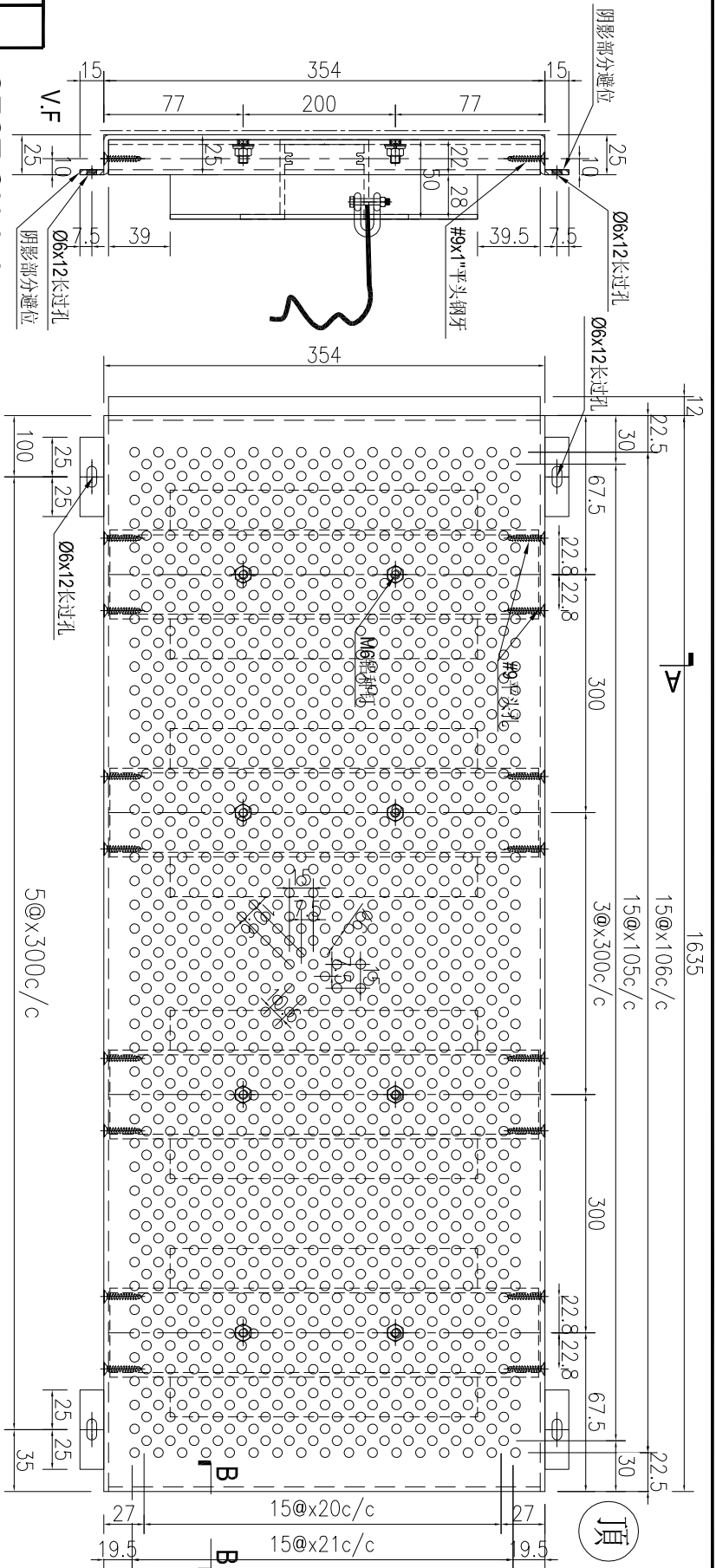
工程號: J861 | 地盤: 已連拿利

产品编号	L(MM)	数量	A	N	M	B	N1	M1	备注
J861-GD-LB51-5		1							

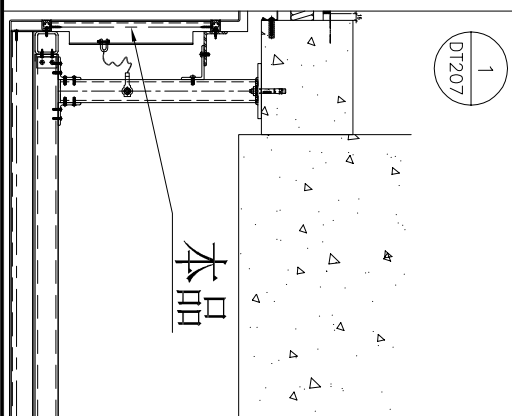
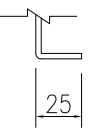
施工圖位置	樓層	樓層數	每層用量
J861-AF-EL219	32F	1	1

注: 頂底的加力骨各需安裝一條防墜繩。
 注: 铝板开Ø6孔,按附图CAD原档排孔


SECTION A-A



SECTION B-B

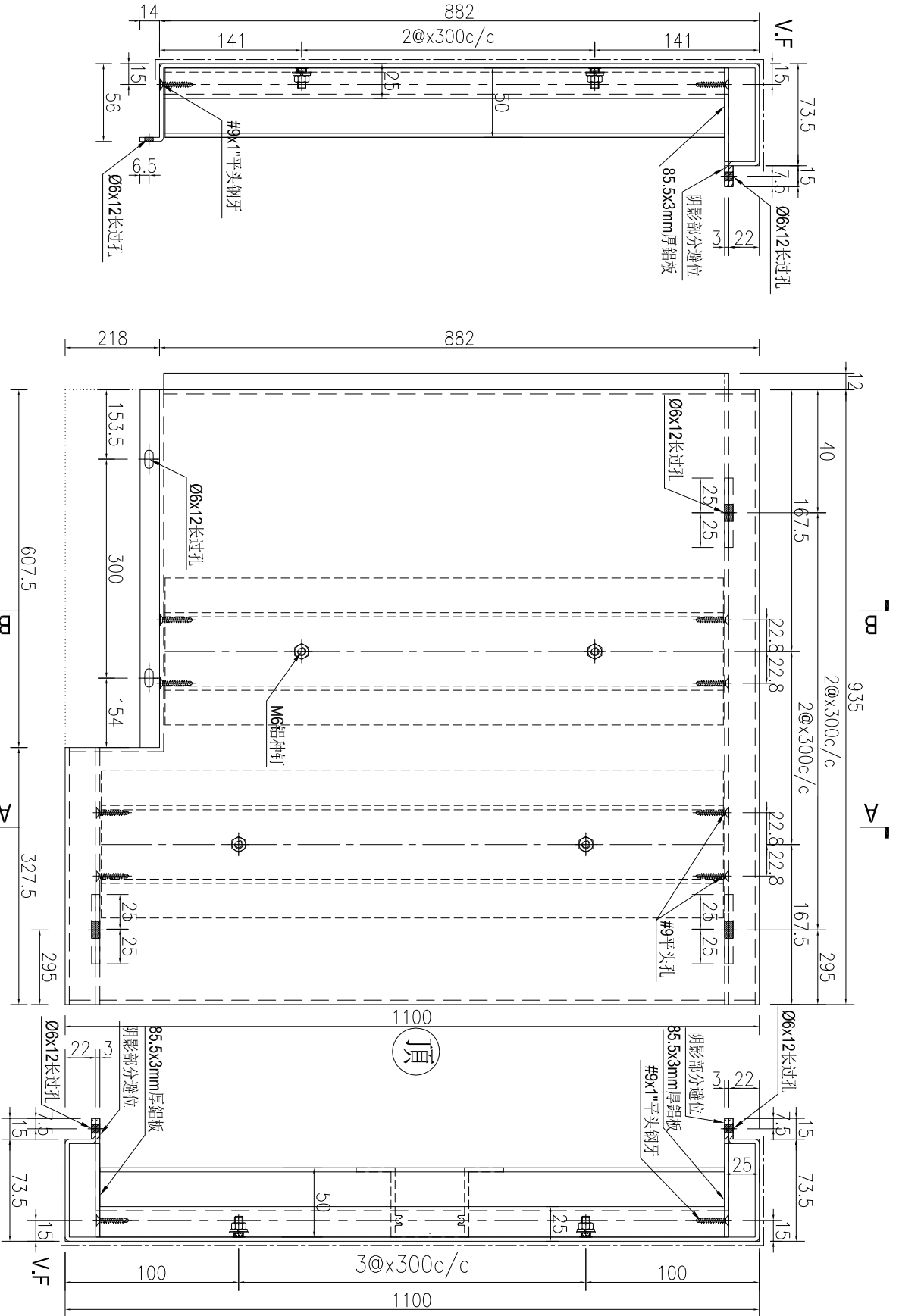


名稱	鋁板加工圖	制圖	AN	2025-06-30	修改				
材料	3mm厚鋁板	復核			日期				
顏色	UCT550041XLB-3	批准			圖號	J861-GD-LB51C			


 美特鋁質有限公司 MIDI Aluminium Fabricator Ltd.	产品编号	L(MM)	数量	A	N	M	B	N1	M1	备注
	J861-GD-LB52-3		1							
工程號	J861	地盤	已連拿利							

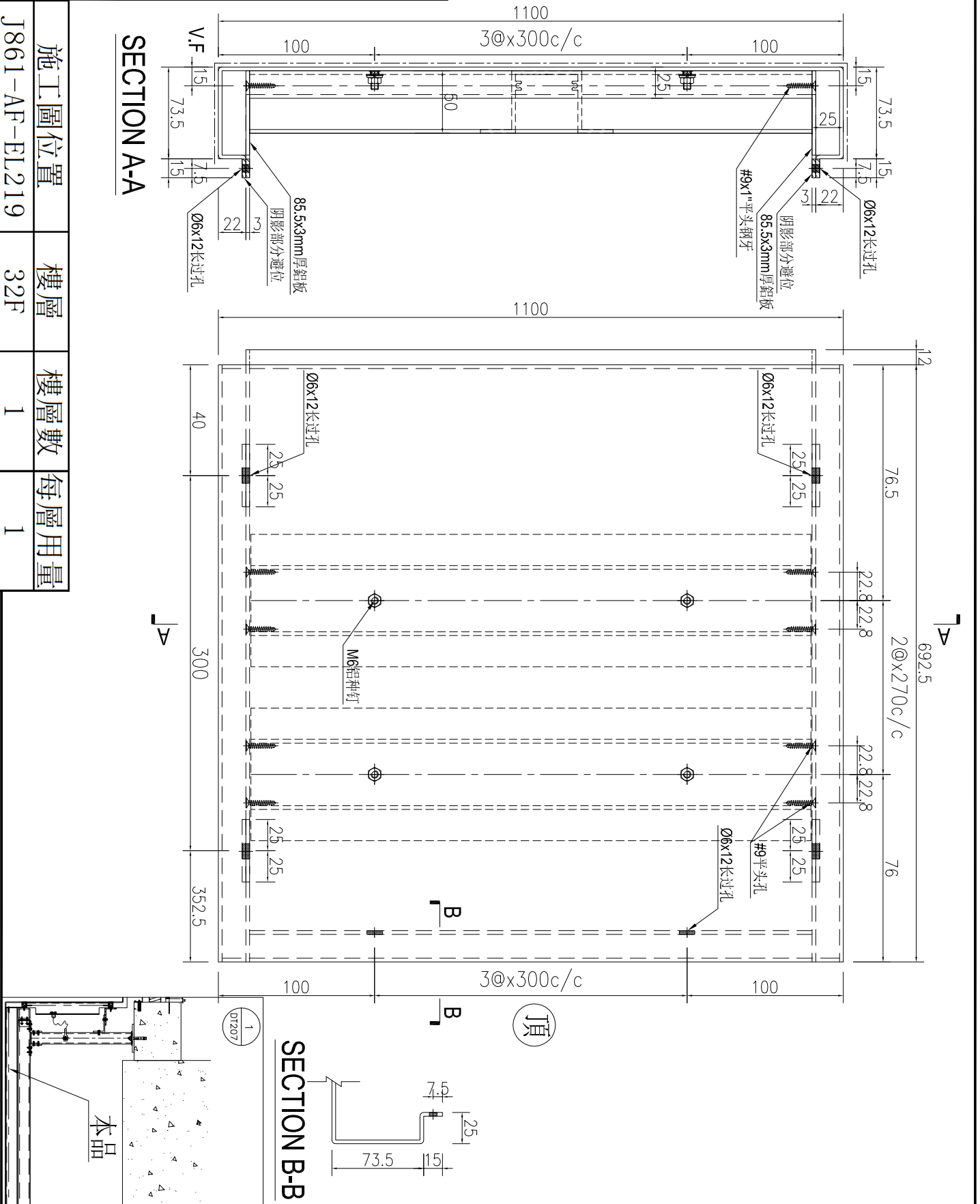
施工圖位置	樓層	樓層數	每層用量
J861-AF-EL219	32F	1	1

SECTION B-B



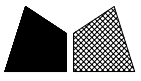
名稱	鋁板加工圖	制圖	AN	2025-06-30	修改			
材料	3mm厚鋁板	復核			日期			
顏色	UCT550041XLB-3	批准			圖號	J861-GD-LB52A		

 美特鋁質有限公司 MIDI Aluminium Fabricator Ltd.	产品编号	L(MM)	数量	A	N	M	B	N1	M1	备注
	J861-GD-LB52-4		1							
工程號	J861	地盤	已連拿利							



名稱	鋁板加工圖	制圖	AN	2025-06-30	修改			
材料	3mm厚鋁板	復核			日期			
顏色	UCT550041XLB-3	批准			圖號	J861-GD-LB52B		

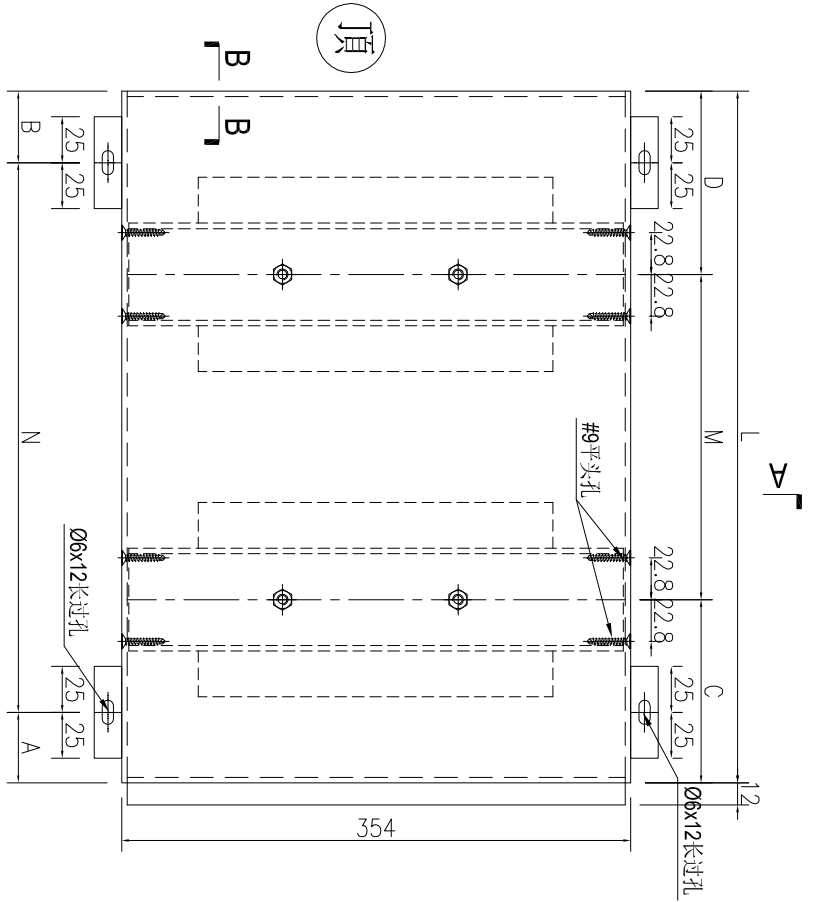
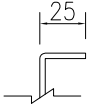
施工圖位置	樓層	樓層數	每層用量
J861-AF-EL219	32F	1	1



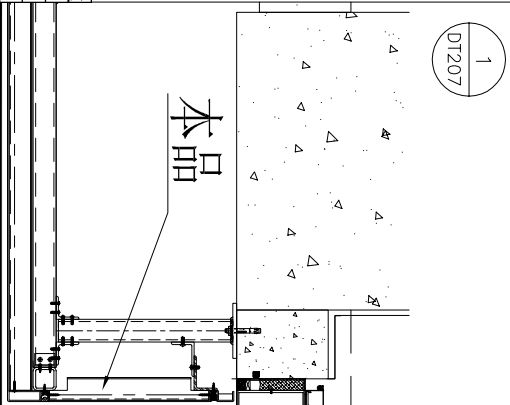
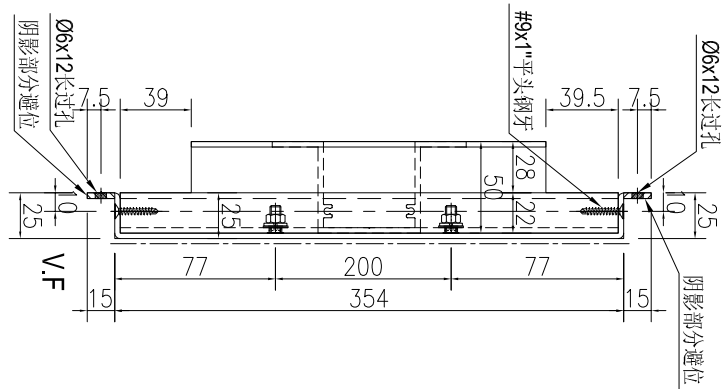
工程號	J861	地盤	已連拿利
-----	------	----	------

序號	物料編號	長度	數量	A	N	B	C	M	D	施工圖位置	樓層	樓層數	每層用量
1	J861-GD-LB53-1	935	1	100	2	300	167.5	2	300	J861-AF-EI.219	32F	1	1
2	J861-GD-LB53-2	885	2	100	2	300	142.5	2	300	J861-AF-EI.207/219	31F-32F	2	1
3	J861-GD-LB53-3	1635	2	100	x	300	67.5	5	300	J861-AF-EI.207/219	31F-32F	2	1

SECTION B-B



SECTION A-A



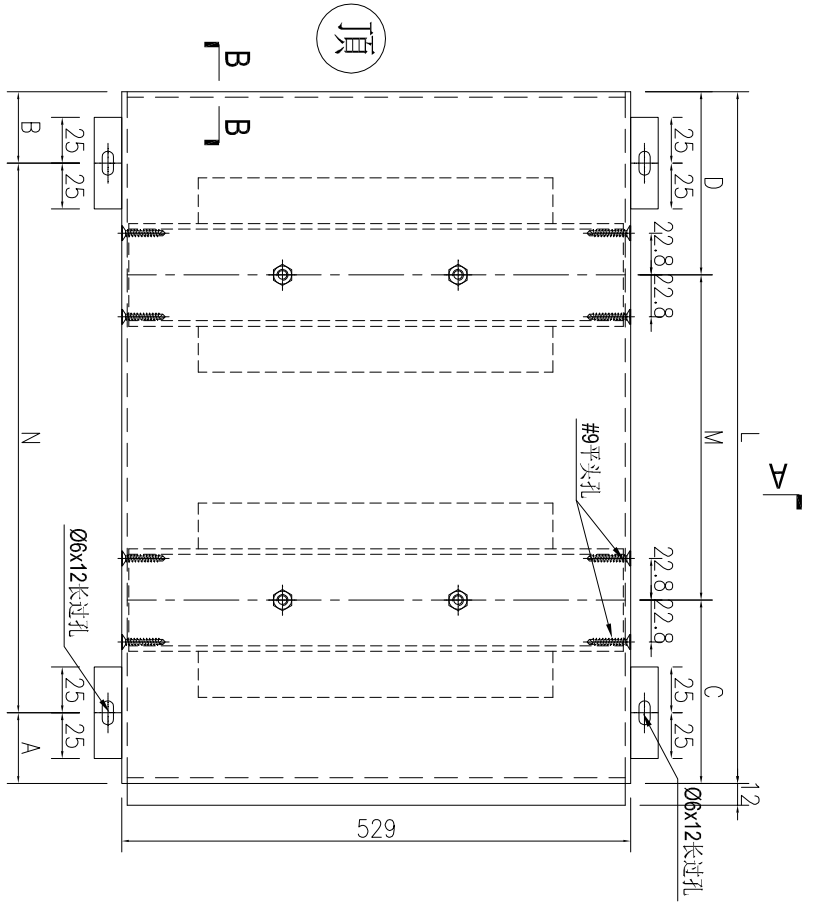
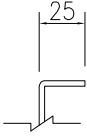
名稱	鋁板加工圖	制圖	AN	2025-06-30	修改	
材料	3mm厚鋁板	復核			日期	
顏色	UCT550041XLB-3	批准			圖號	J861-GD-LB53



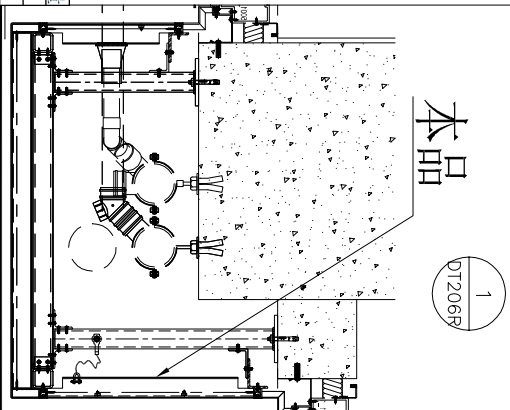
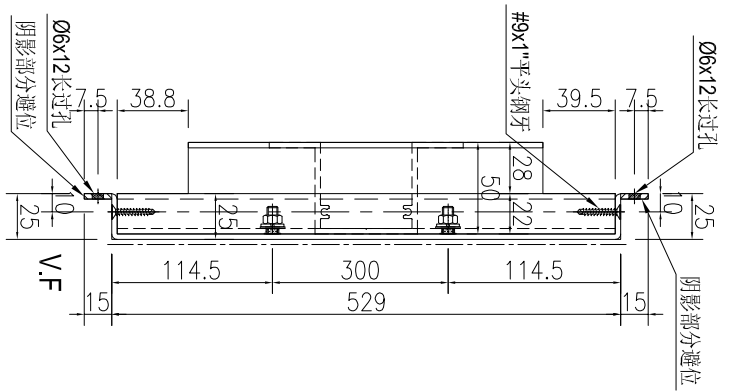
工程號 J861 地盤 已連拿利

序號	物料編號	長度L	數量	A	N	B	C	M	D	施工圖位置	樓層	樓層數	每層用量
1	J861-GD-LB33R-3	885	15	100	2	300	142.5	x	300	1861-AR-EL205	15F-30F	15	1
2	J861-GD-LB33R-4	935	15	100	2	300	167.5	x	300	1861-AR-EL205	15F-30F	15	1

SECTION B-B



SECTION A-A



名稱	鋁板加工圖	制圖	AN	2025-06-30	修改		
材料	3mm厚鋁板	復核			日期		
顏色	LX01963MH	批准			圖號	J861-GD-LB33RA	



美特鋁質有限公司
MIDI Aluminium Fabricator Ltd.

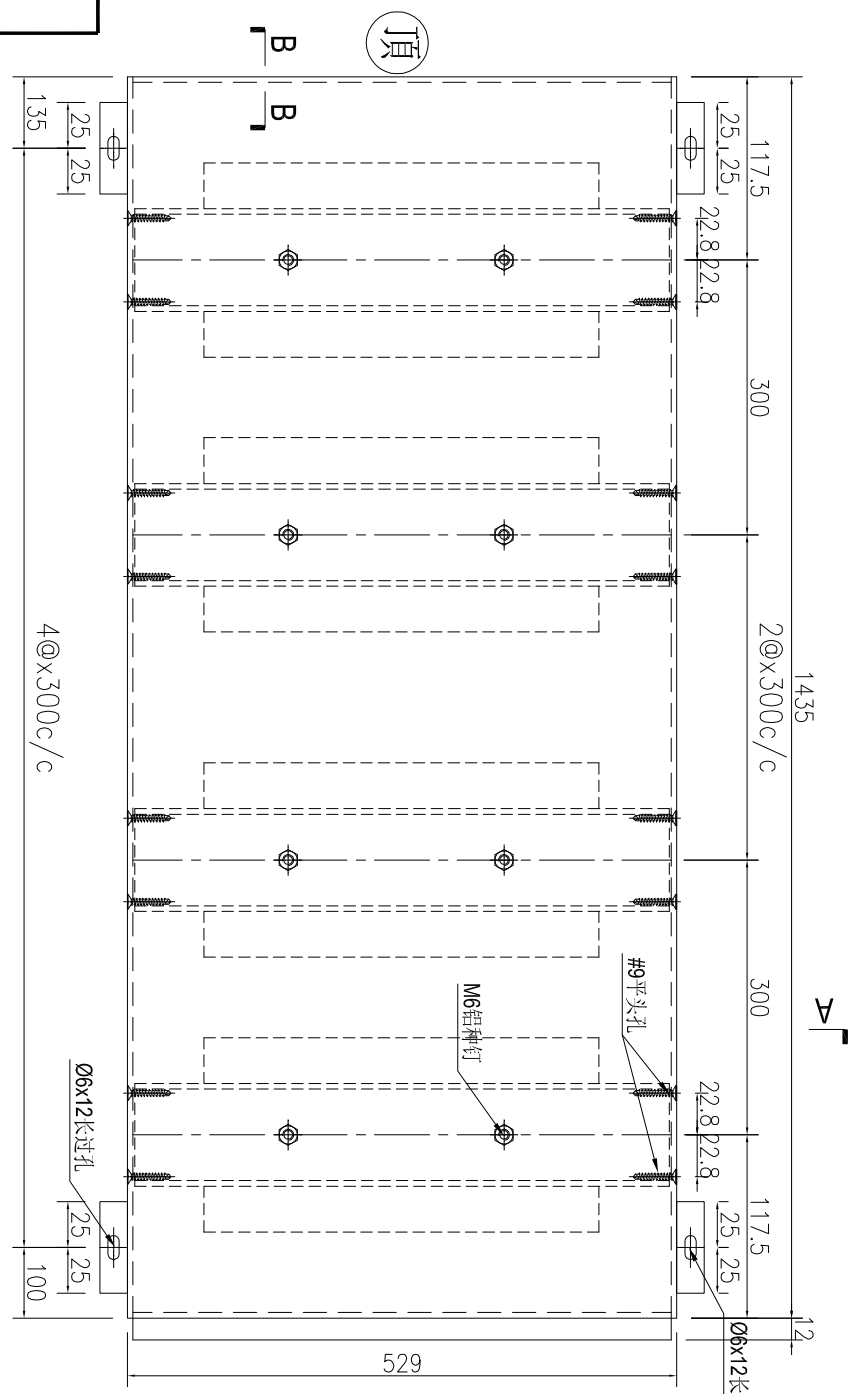
产品编号	L(MM)	数量	A	N	M	B	N1	M1	备注
J861-GD-LB34R-2		9							

工程號	J861	地盤	已連拿利
-----	------	----	------

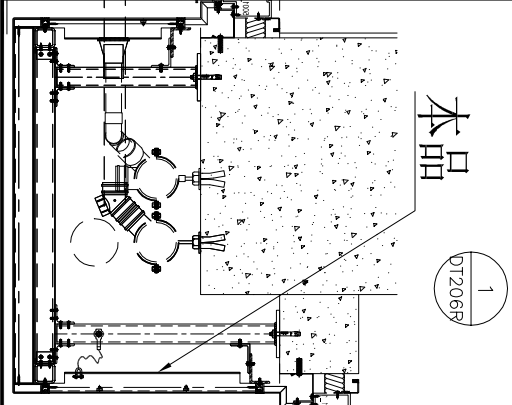
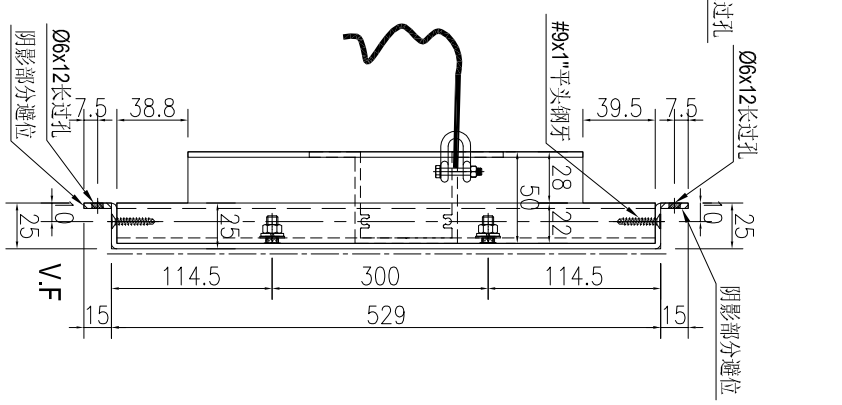
施工圖位置	樓層	樓層數	每層用量
J861-AF-EL205	15F-23F	9	1

注：頂底的加力骨各需安裝一條防墜繩。

SECTION B-B



SECTION A-A



名稱	鋁板加工圖	制圖	AN	2025-06-30	修改	
材料	3mm厚鋁板	復核			日期	
顏色	LX01963MH	批准			圖號	J861-GD-LB34RA


美特鋁質 有限公司
 MIDI Aluminium Fabricator Ltd.

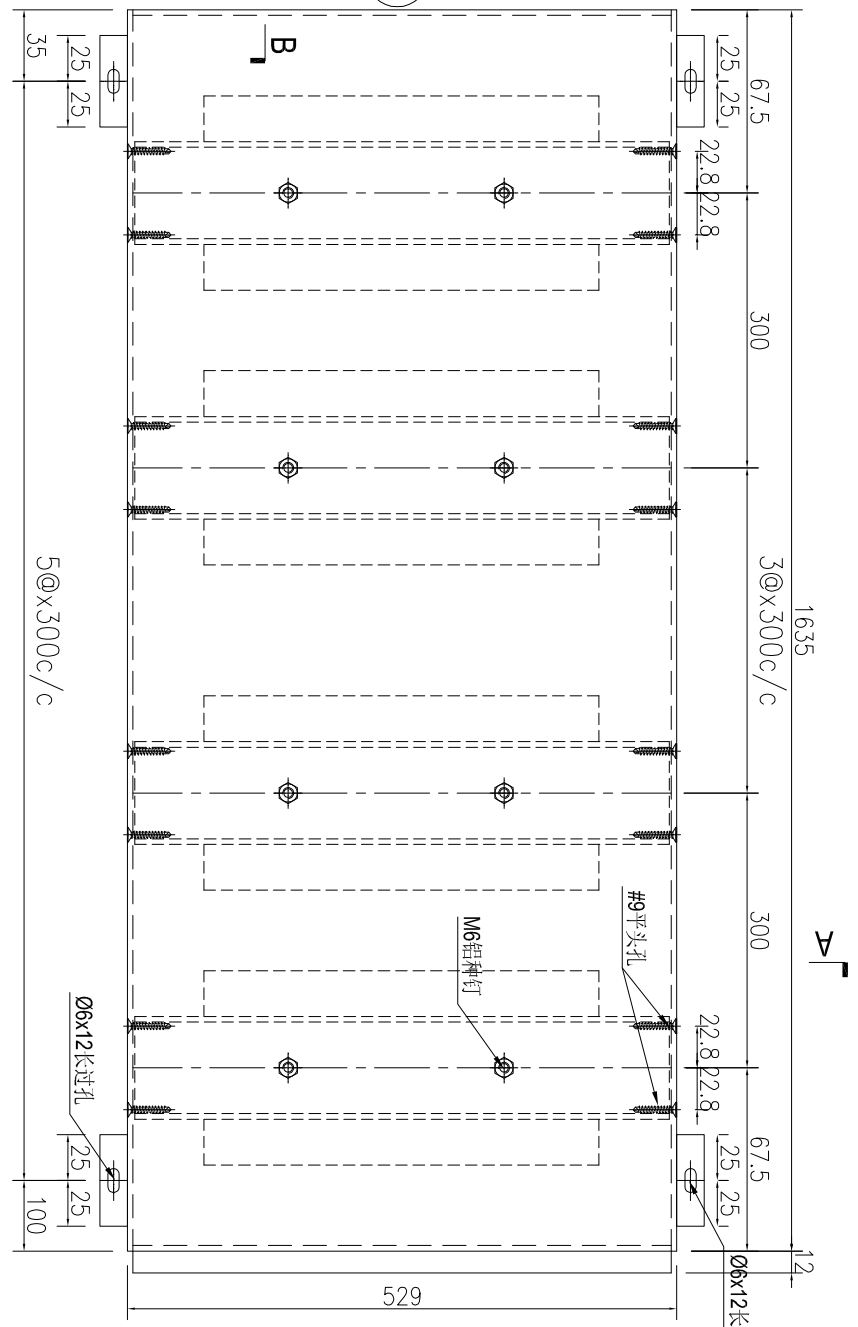
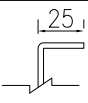
产品编号	L(MM)	数量	A	N	M	B	N1	M1	备注
J861-GD-LB34R-3		6							

工程號	J861	地盤	已連拿利
-----	------	----	------

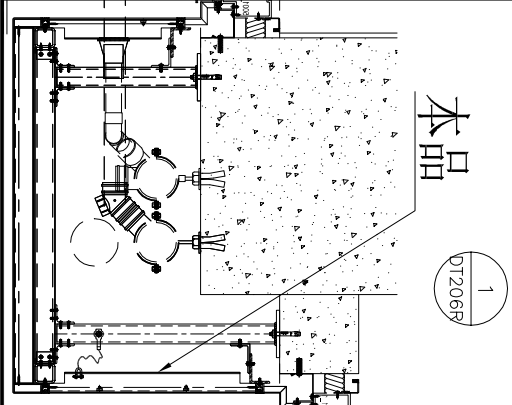
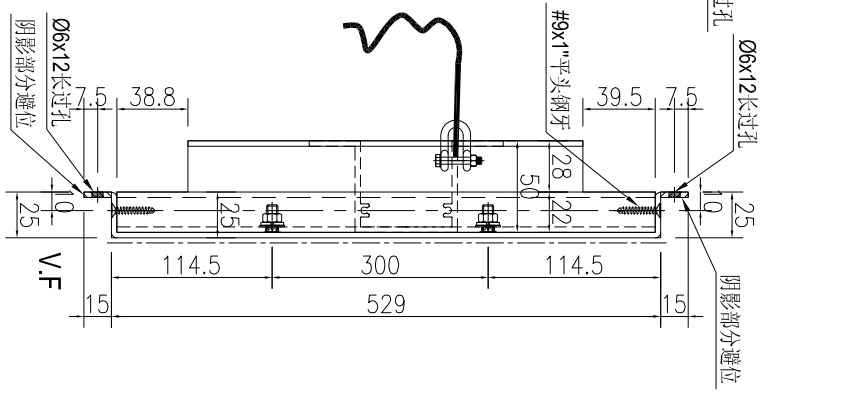
施工圖位置	樓層	樓層數	每層用量
J861-AF-EL205	25F-30F	6	1

注：頂底的加力骨各需安裝一條防墜繩。

SECTION B-B



SECTION A-A



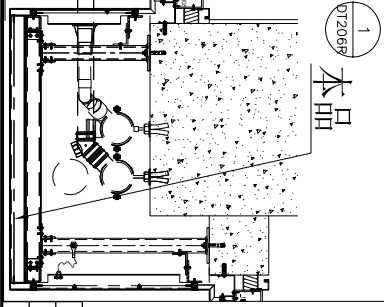
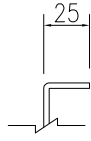
名稱	鋁板加工圖	制圖	AN	2025-06-30	修改	
材料	3mm厚鋁板	復核			日期	
顏色	LX01963MH	批准			圖號	J861-GD-LB34RB



美特鋁質 有限公司
MIDI Aluminium Fabricator Ltd.

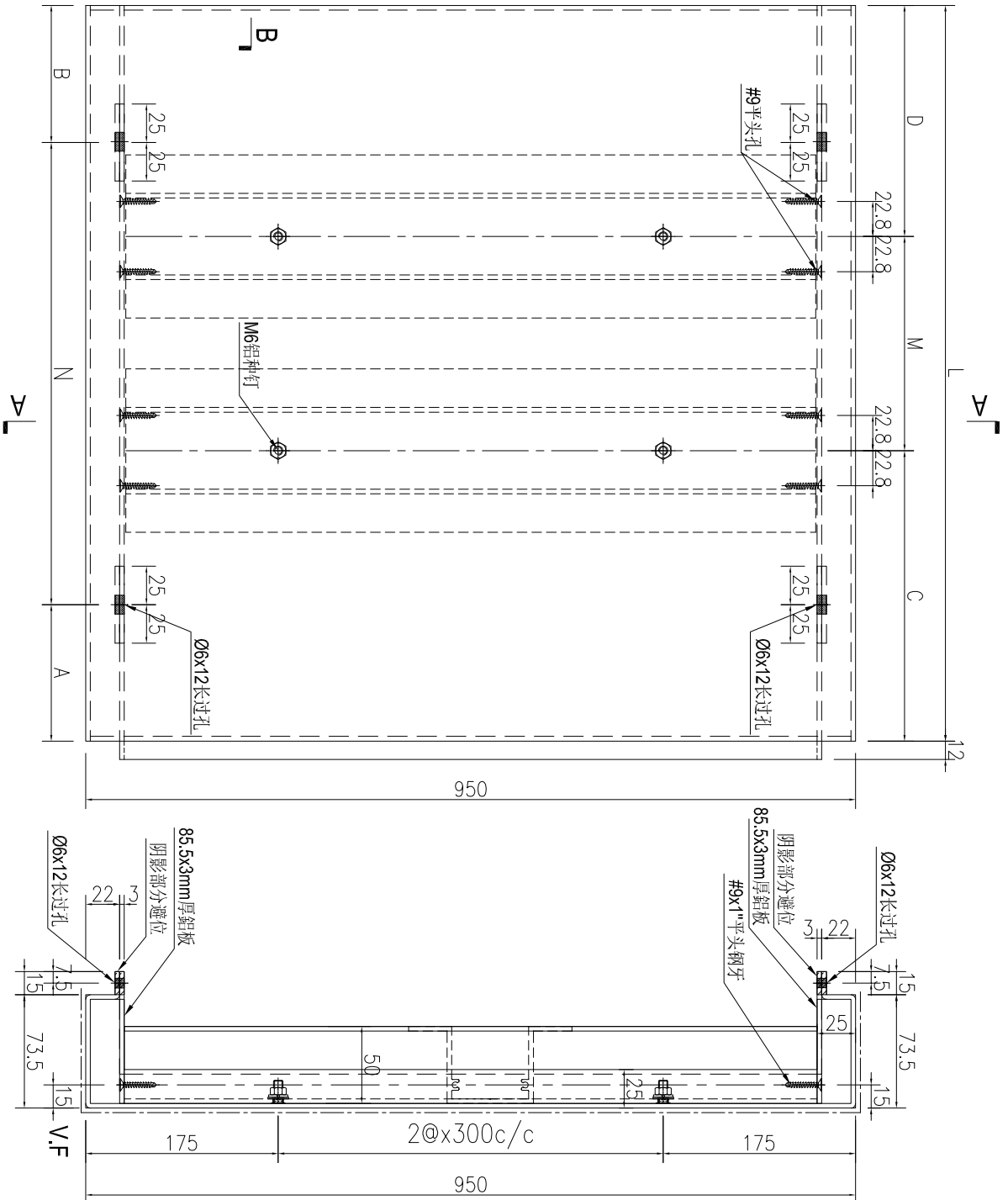
工程號 J861 地盤 已連拿利

SECTION B-B



1
Q12069
本品

序號	物料編號	長度L	數量	A	N	B	C	M	D	施工圖位置	樓層	樓層數	每層用量
1	1861-GD-LB37R-5	885	2	40	x	245	142.5	x	142.5	J861-AE-EI.207/219	31F-32F	2	1
2	1861-GD-LB37R-6	1635	2	40	x	95	67.5	x	67.5	J861-AE-EI.207/219	31F-32F	2	1



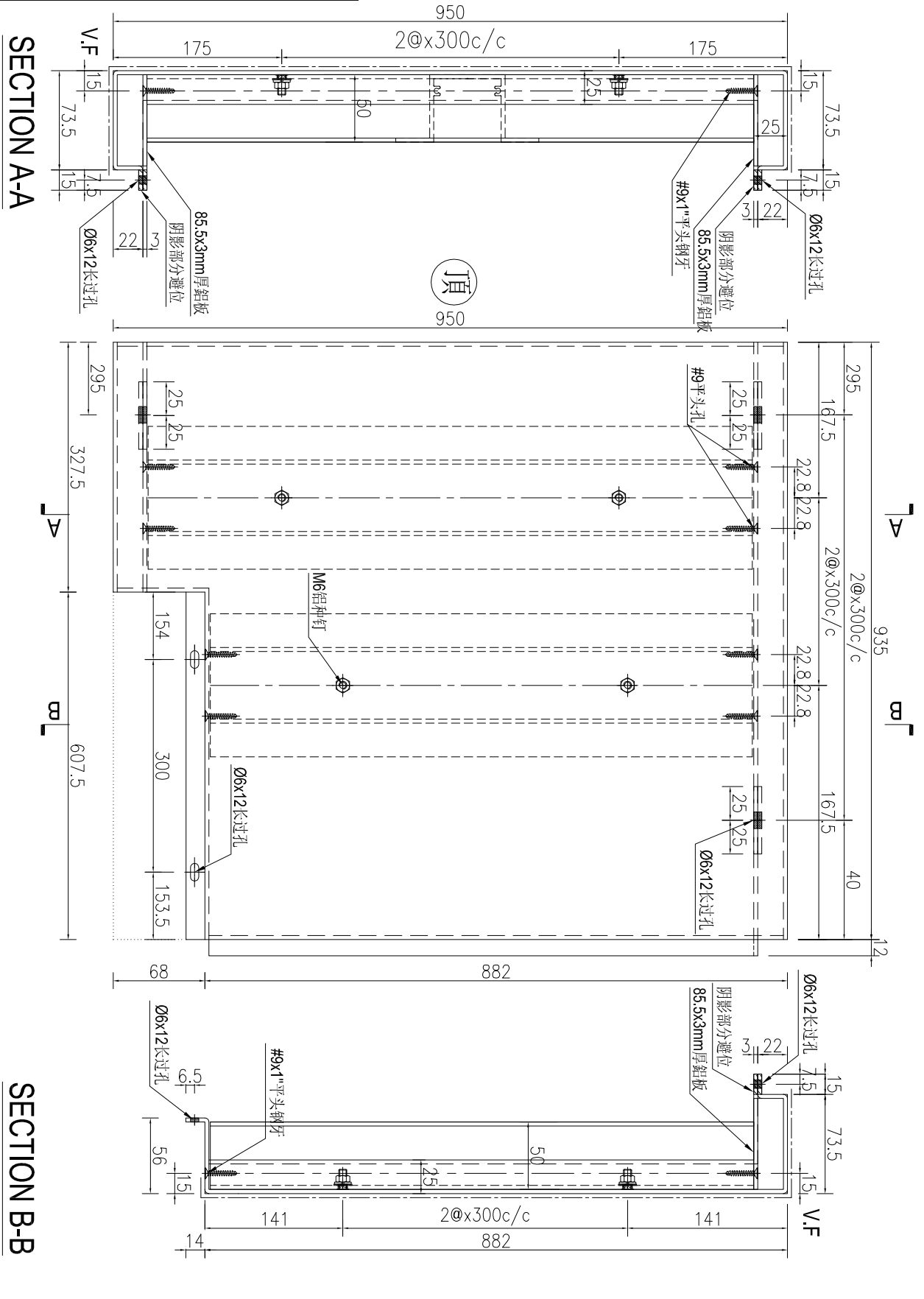
SECTION A-A

名稱	鋁板加工圖	制圖	AN	2025-06-30	修改	
材料	3mm厚鋁板	復核			日期	
顏色	UCT550041XLB-3	批准			圖號	J861-GD-LB37RA


美特鋁質有限公司
 MIDI Aluminium Fabricator Ltd.

产品编号	L(MM)	数量	A	N	M	B	N1	M1	备注
		15							

工程號	J861	地盤	已連拿利
-----	------	----	------



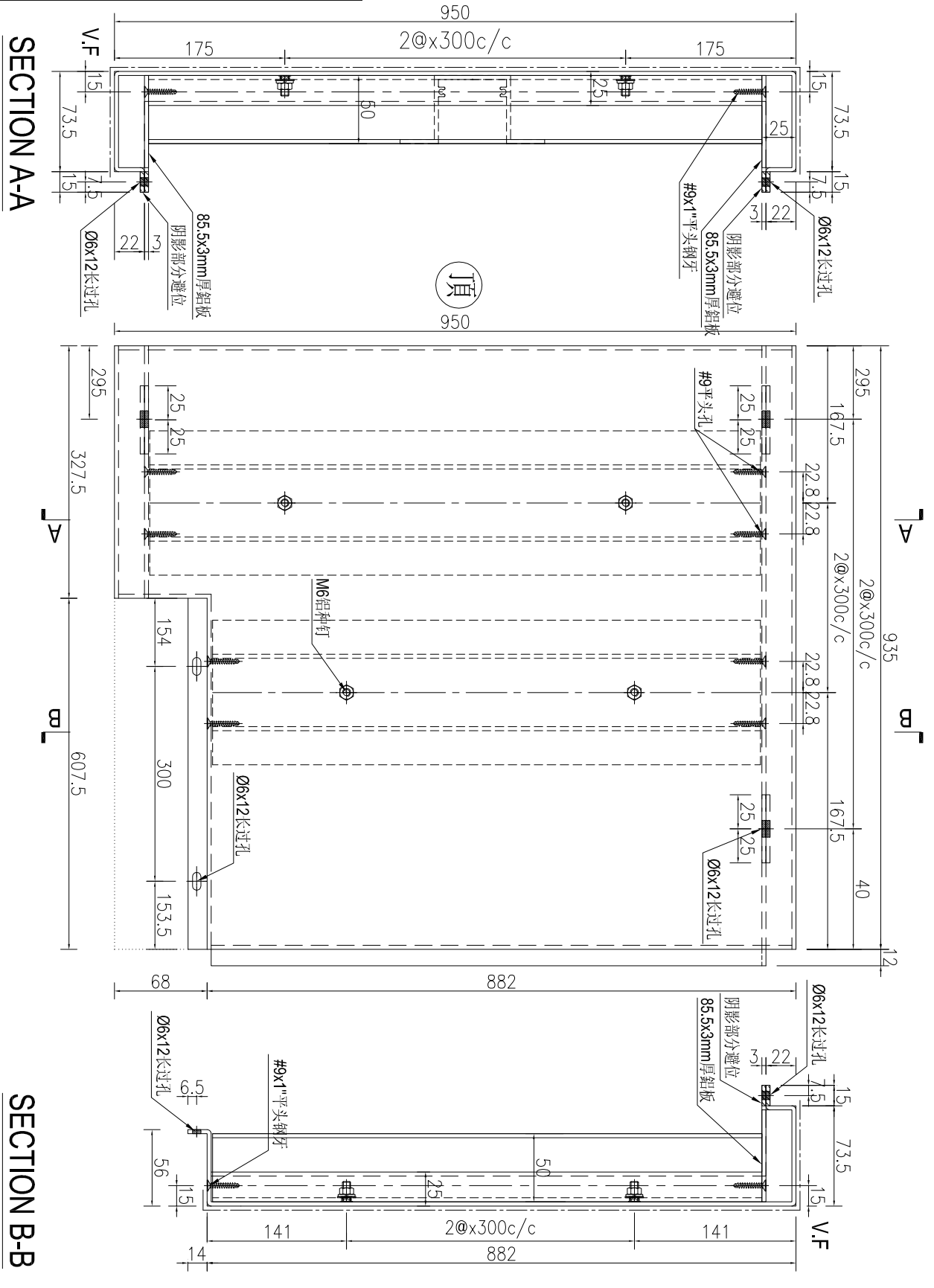
施工圖位置	樓層	樓層數	每層用量
J861-AF-EL205	15F-30F	15	1

名稱	鋁板加工圖	制圖	AN	2025-06-30	修改				
材料	3mm厚鋁板	復核			日期				
顏色	LX01963MH	批准			圖號	J861-GD-LB38R			


美特鋁質 有限公司
 MIDI Aluminium Fabricator Ltd.

工程號: J861 | 地盤: 已連拿利

产品编号	L(MM)	数量	A	N	M	B	N1	M1	备注
J861-GD-LB38R-1		1							



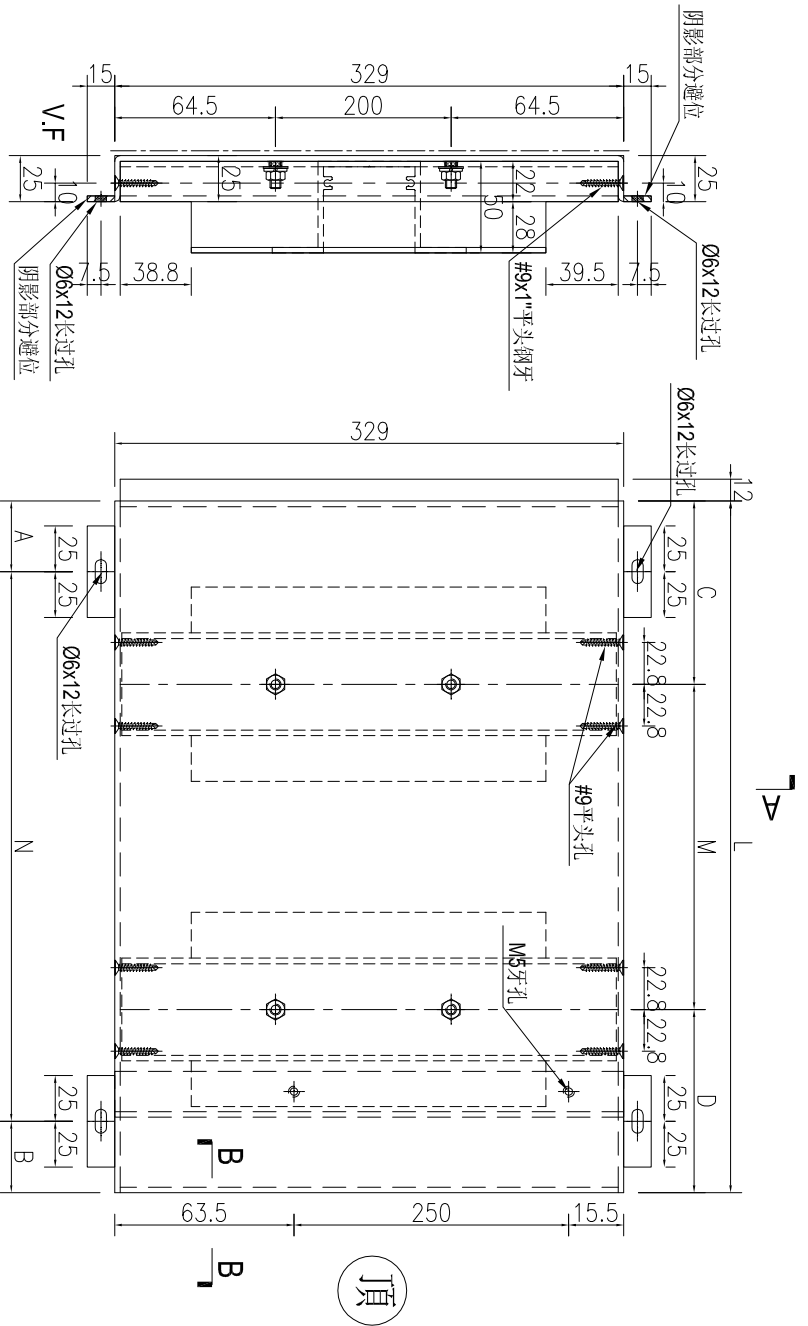
施工圖位置	樓層	樓層數	每層用量
J861-AF-EL219	32F	1	1

名稱	鋁板加工圖	制圖	AN	2025-06-30	修改			
材料	3mm厚鋁板	復核			日期			
顏色	UCT550041XLB-3	批准			圖號	J861-GD-LB38RA		



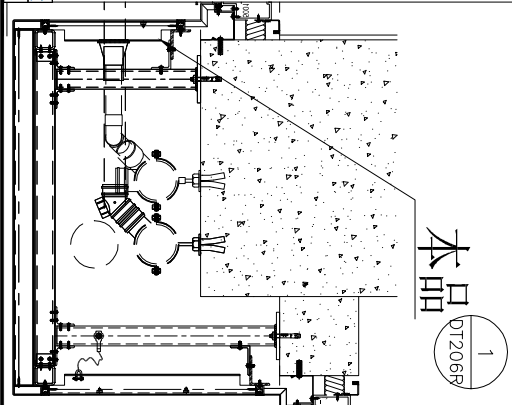
工程號 J861 地盤 已連拿利

序號	物料編號	長度L	數量	A	N	B	C	M	D	施工圖位置	樓層	樓層數	每層用量	
1	J861-GD-LB40R-3	885	15	100	2	300	185	142.5	2	x	300	142.5	J861-AF-EL205 15F-30F	15



鋁折件編號: J861-GD-LZJ01R

SECTION B-B



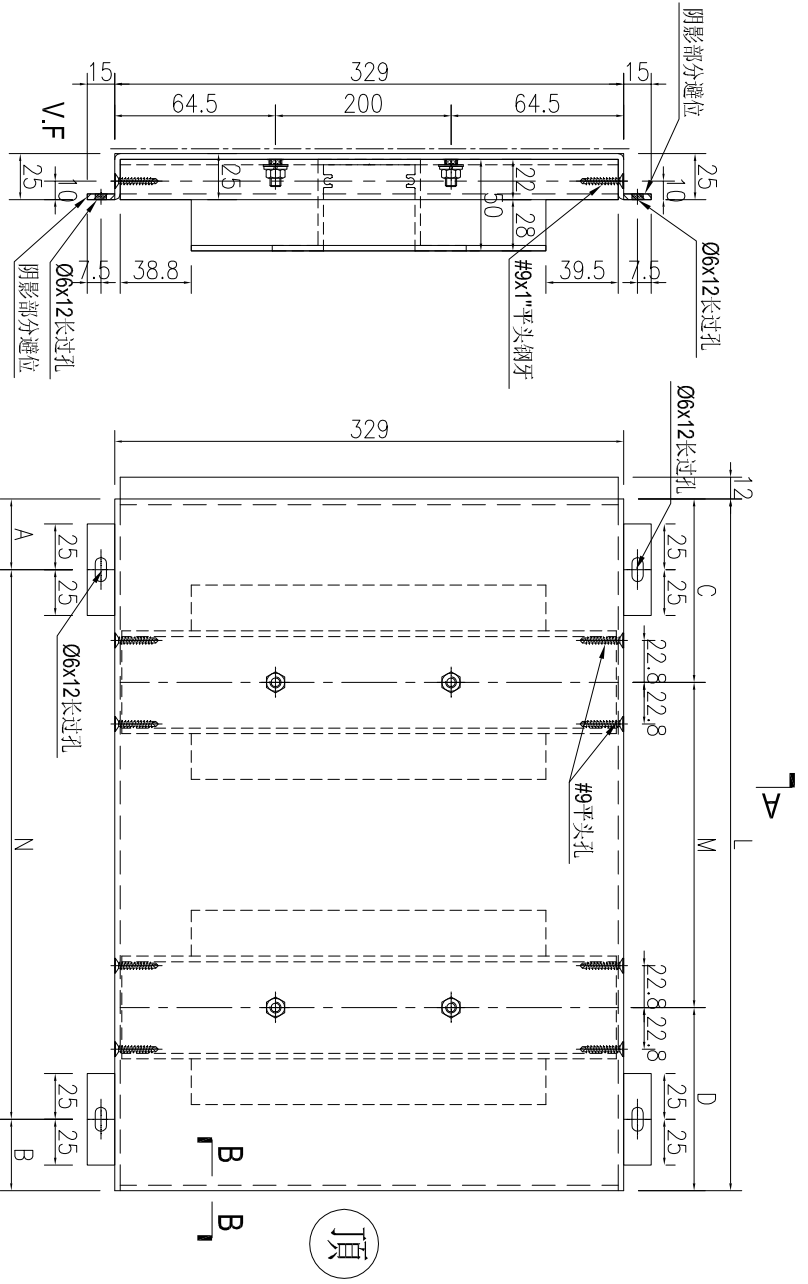
名稱	鋁板加工圖	制圖	AN	2025-06-30	修改		
材料	3mm厚鋁板	復核			日期		
顏色	LX01963MH	批准			圖號	J861-GD-LB40R	



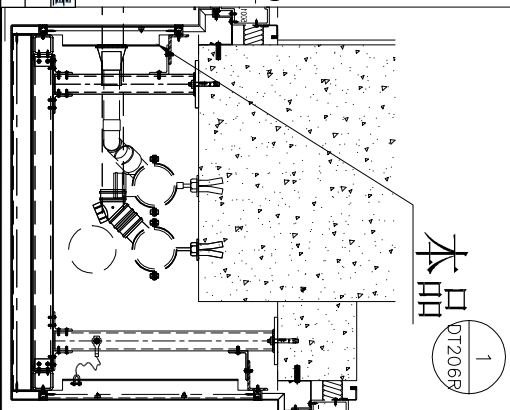
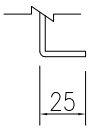
工程號 J861 地盤 已連拿利

序號	物料編號	長度L	數量	A	N	B	C	M	D	施工圖位置	樓層	樓層數	每層用量
1	J861-GD-LB40R-4	1435	9	100	x	300	117.5	4	x	300	J861-AE-EL205	15F-23F	9
2	J861-GD-LB40R-5	1635	6	100	x	300	67.5	5	x	300	J861-AE-EL205	23F-30F	1

SECTION A-A



SECTION B-B



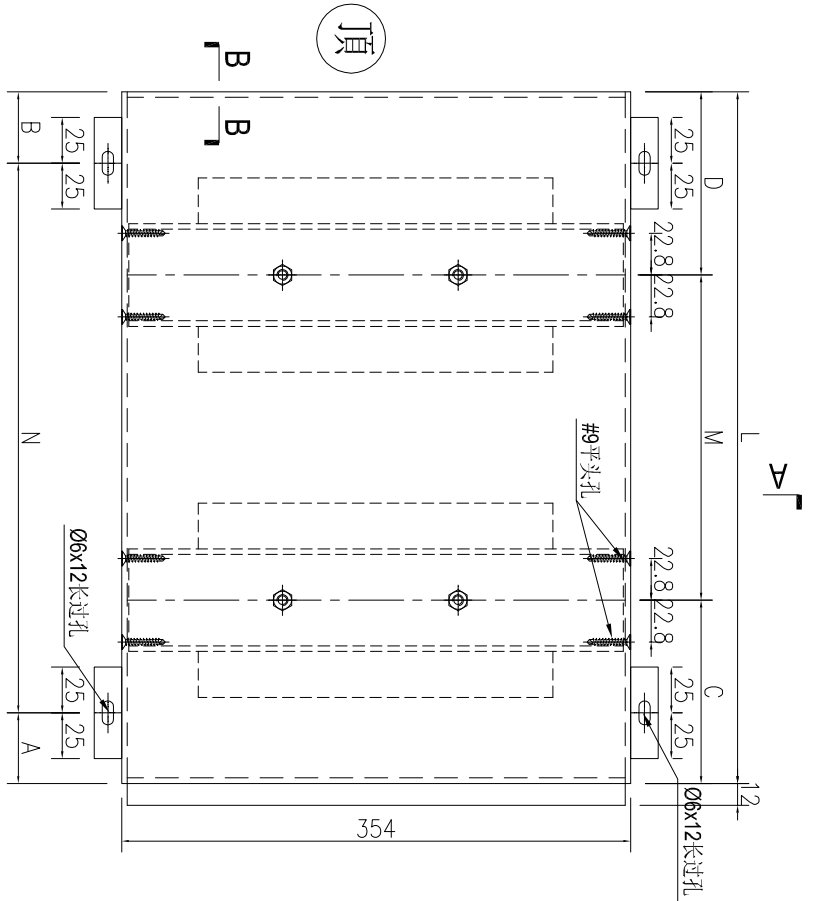
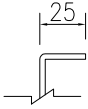
名稱	鋁板加工圖	制圖	AN	2025-06-30	修改		
材料	3mm厚鋁板	復核			日期		
顏色	LX01963MH	批准			圖號	J861-GD-LB40RA	



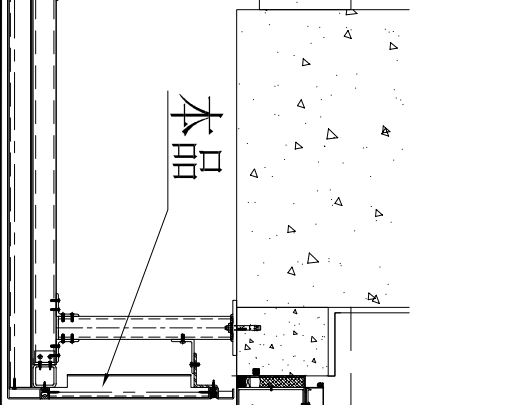
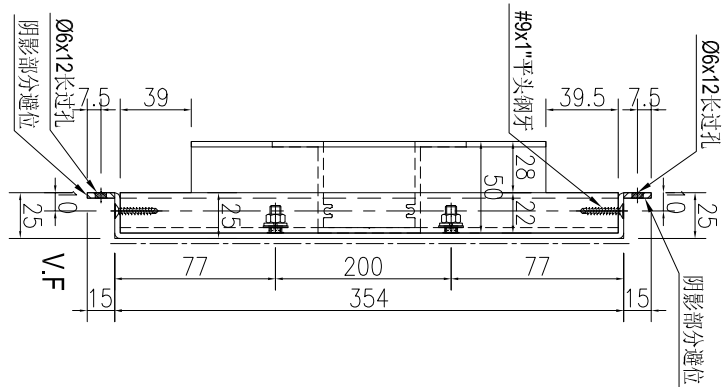
工程號	J861	地盤	已連拿利
-----	------	----	------

序號	物料編號	長度L	數量	A	N	B	C	M	D	施工圖位置	樓層	樓層數	每層用量
1	J861-GD-LB51R-1	935	1	100	2	235	167.5	x	300	J861-AR-EL219	32F	1	1
2	J861-GD-LB51R-2	885	1	100	2	185	142.5	x	300	J861-AR-EL207	31F	1	1

SECTION B-B



SECTION A-A



名稱	鋁板加工圖	制圖	AN	2025-06-30	修改		
材料	3mm厚鋁板	復核			日期		
顏色	UCT550041XLB-3	批准			圖號	J861-GD-LB51R	



美特鋁質 有限公司
MIDI Aluminium Fabricator Ltd.

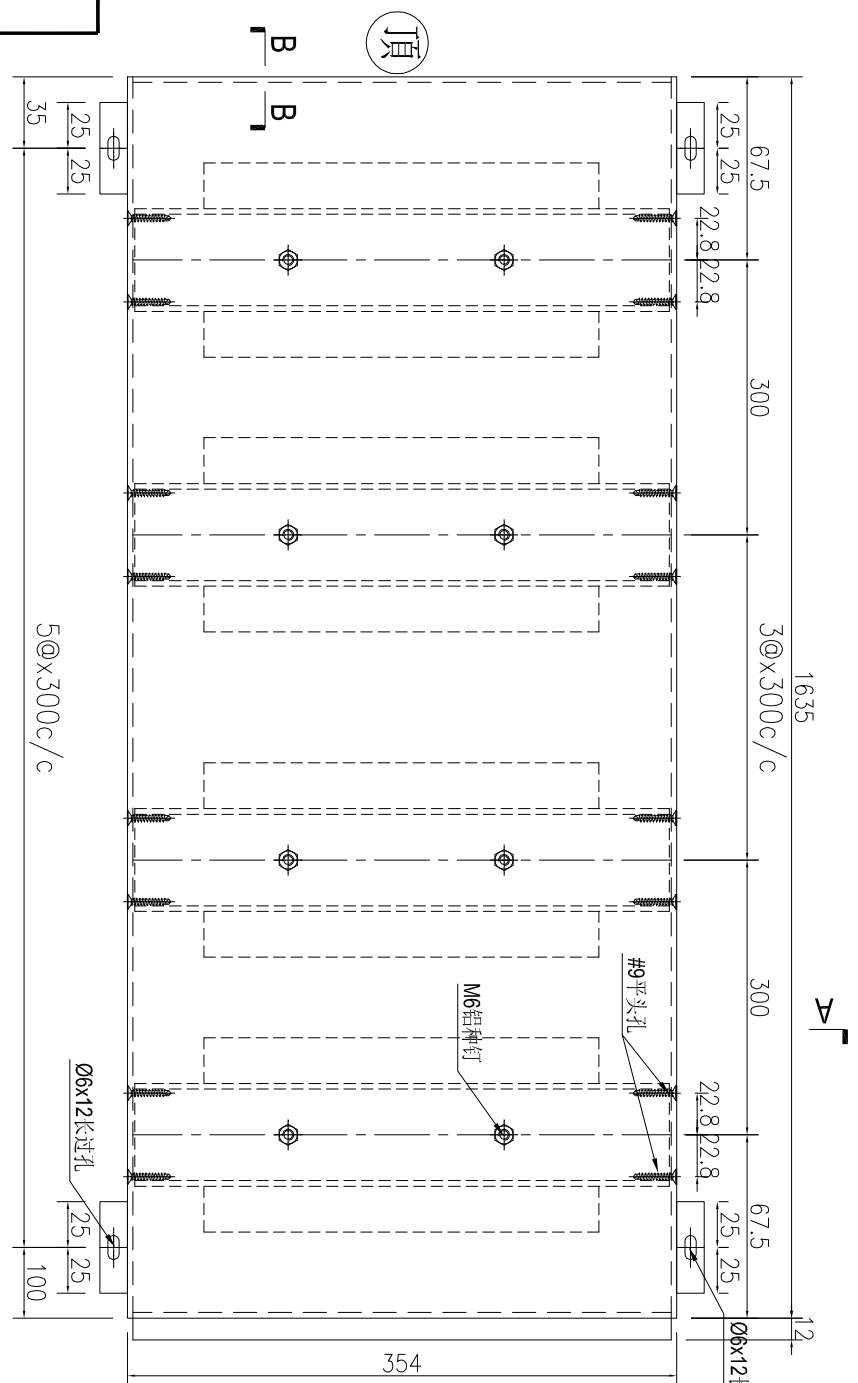
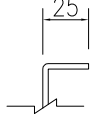
产品编号	L(MM)	数量	A	N	M	B	N1	M1	备注
J861-GD-LB51R-3		1							

工程號	J861	地盤	已連拿利
-----	------	----	------

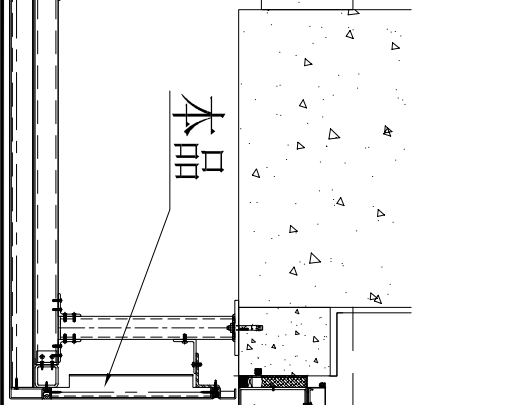
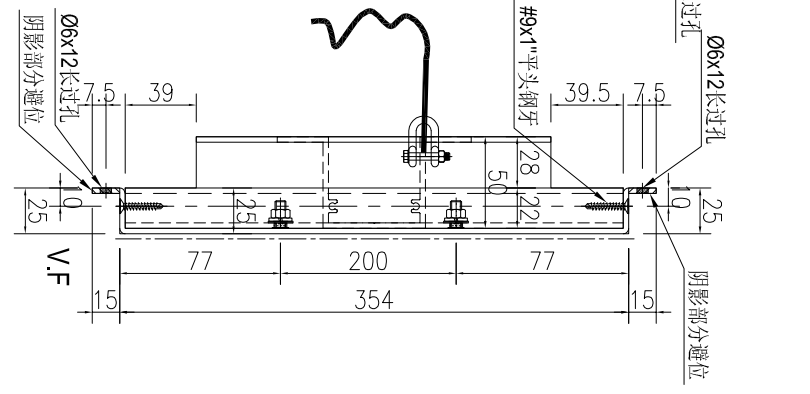
施工圖位置	樓層	樓層數	每層用量
J861-AF-EL207	31F	1	1

注：頂底的加力骨各需安裝一條防墜繩。

SECTION B-B



SECTION A-A



名稱	鋁板加工圖	制圖	AN	2025-06-30	修改				
材料	3mm厚鋁板	復核			日期				
顏色	UCT550041XLB-3	批准			圖號	J861-GD-LB51RA			



美特鋁質 有限公司
MIDI Aluminium Fabricator Ltd.

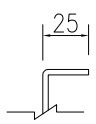
产品编号	L(MM)	数量	A	N	M	B	N1	M1	备注
J861-GD-LB51R-4		1							

工程號	J861	地盤	已連拿利
-----	------	----	------

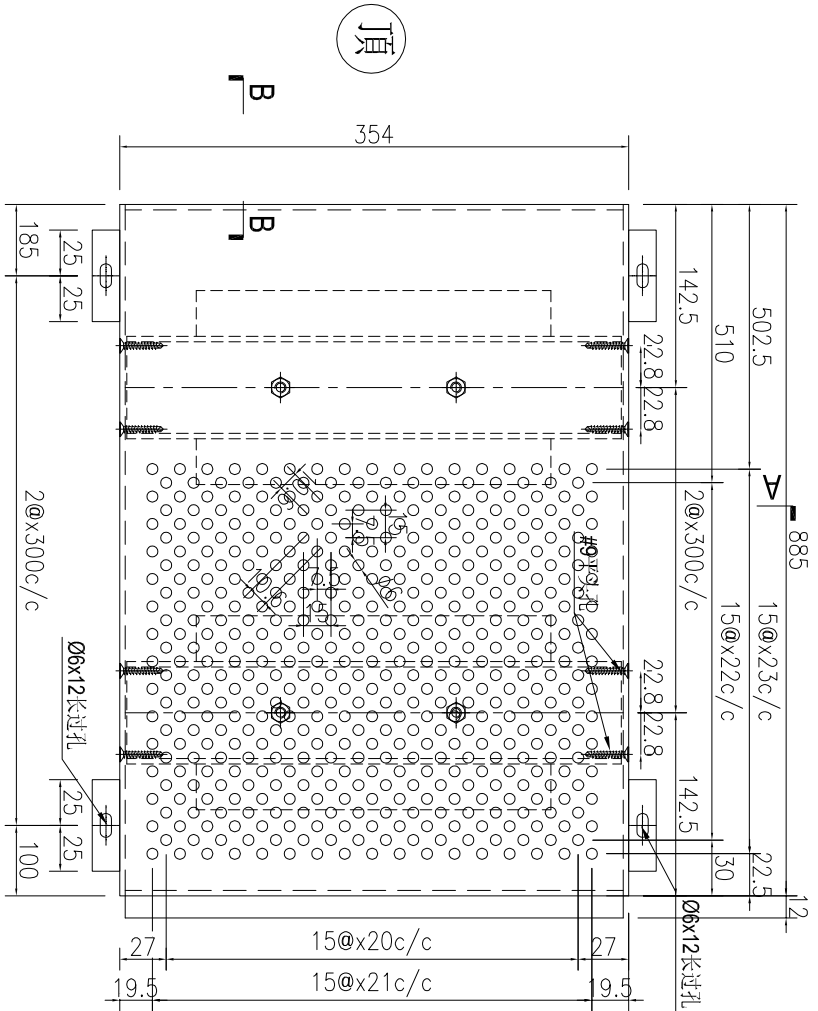
施工圖位置	樓層	樓層數	每層用量
J861-AF-EL219	32F	1	1

注：铝板开Ø6孔,按附图CAD原档排孔

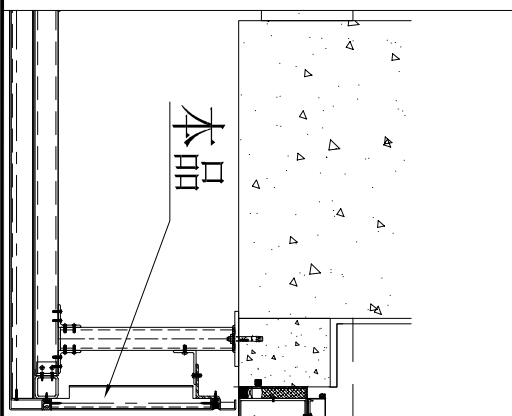
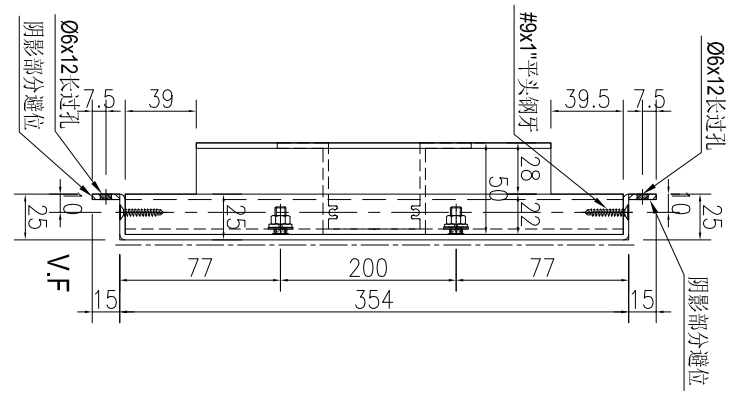
SECTION B-B



A-L



SECTION A-A



名稱	鋁板加工圖	制圖	AN	2025-06-30	修改				
材料	3mm厚鋁板	復核			日期				
顏色	UCT550041XLB-3	批准			圖號	J861-GD-LB51RB			



美特鋁質 有限公司
MIDI Aluminium Fabricator Ltd.

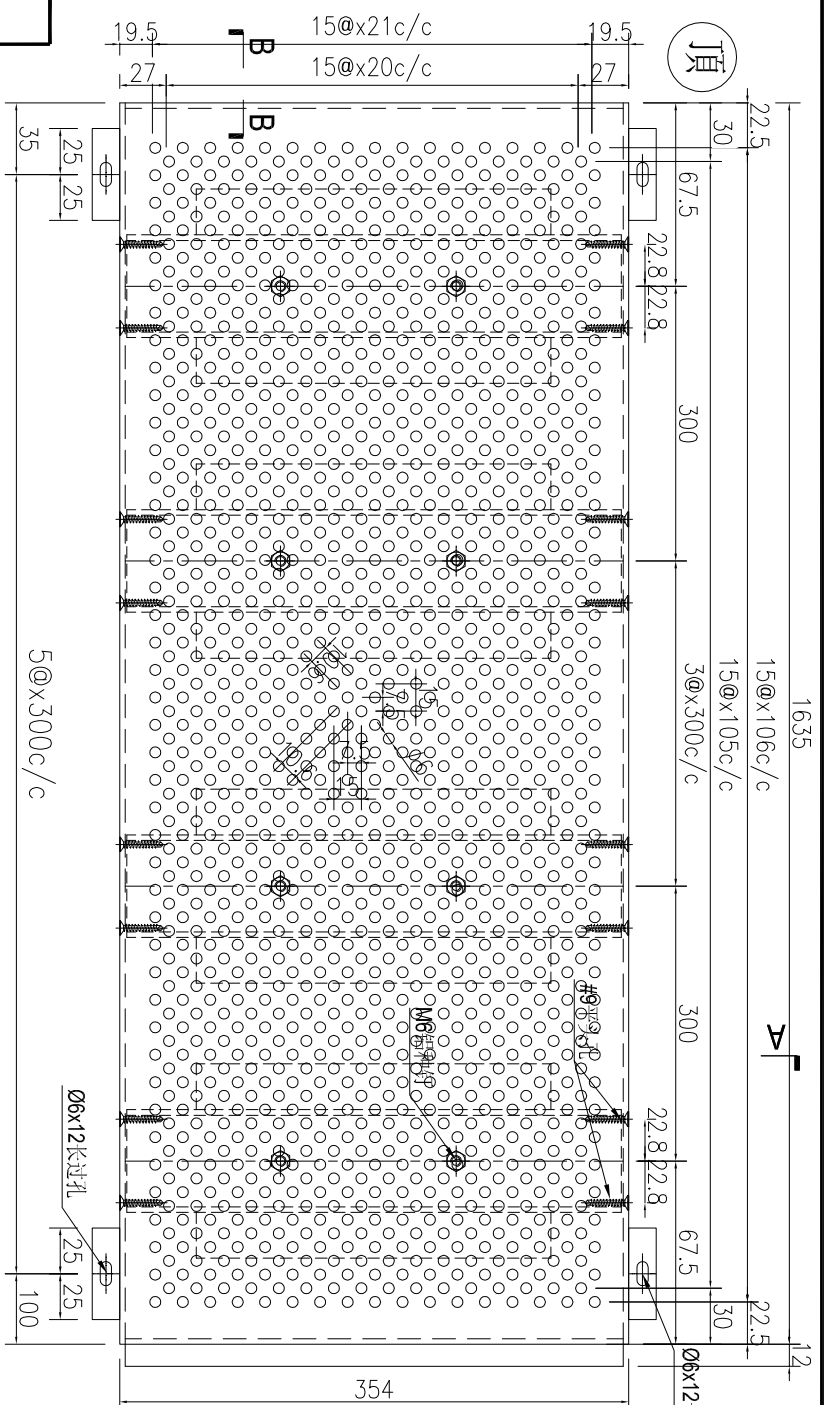
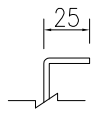
产品编号	L(MM)	数量	A	N	M	B	N1	M1	备注
J861-GD-LB51R-5		1							

工程號	J861	地盤	已連拿利
-----	------	----	------

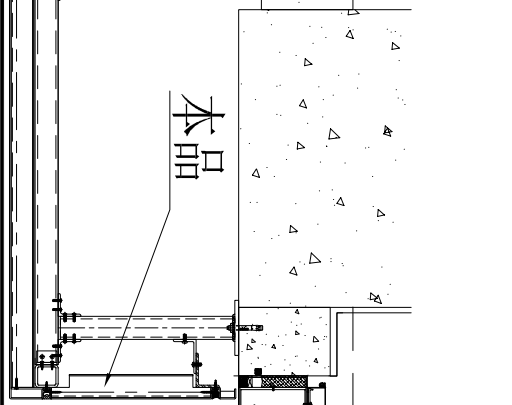
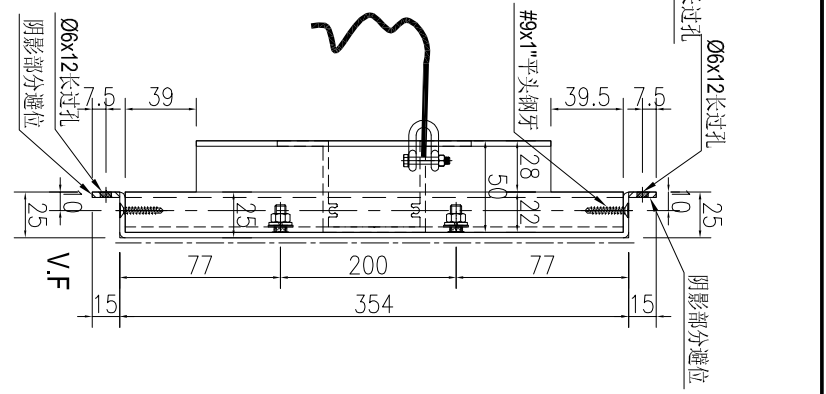
施工圖位置	樓層	樓層數	每層用量
J861-AF-EL219	32F	1	1

注：頂底的加力骨各需安裝一條防墜繩。
注：铝板开Ø6孔,按附图CAD原档排孔

SECTION B-B



SECTION A-A



名稱	鋁板加工圖	制圖	AN	2025-06-30	修改				
材料	3mm厚鋁板	復核			日期				
顏色	UCT550041XLB-3	批准			圖號	J861-GD-LB51RC			



美特鋁質 有限公司
MIDI Aluminium Fabricator Ltd.

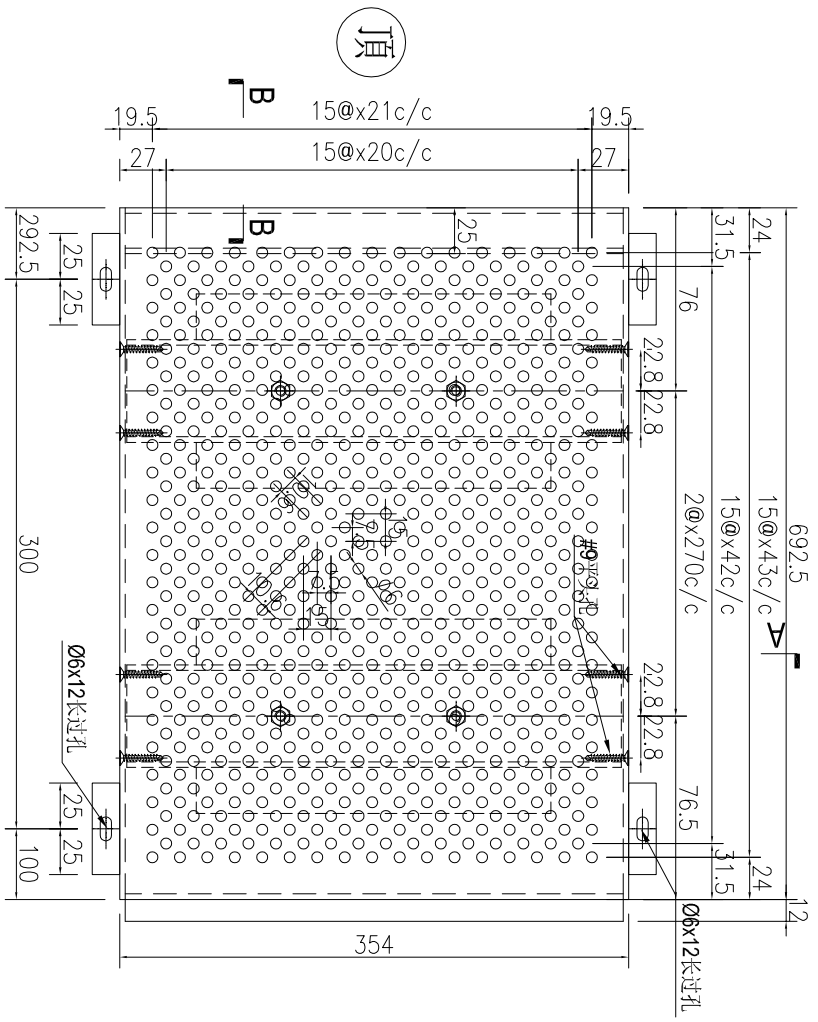
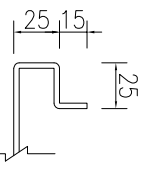
产品编号	L(MM)	数量	A	N	M	B	N1	M1	备注
J861-GD-LB51R-6		1							

工程號	J861	地盤	已連拿利
-----	------	----	------

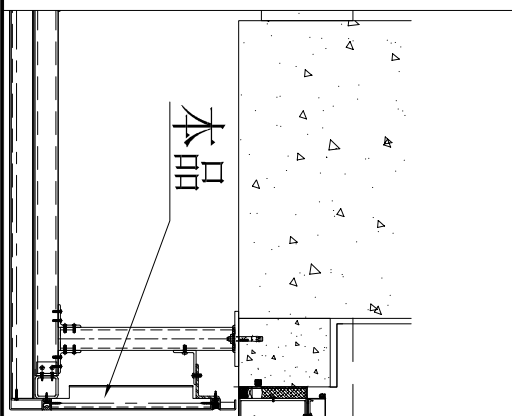
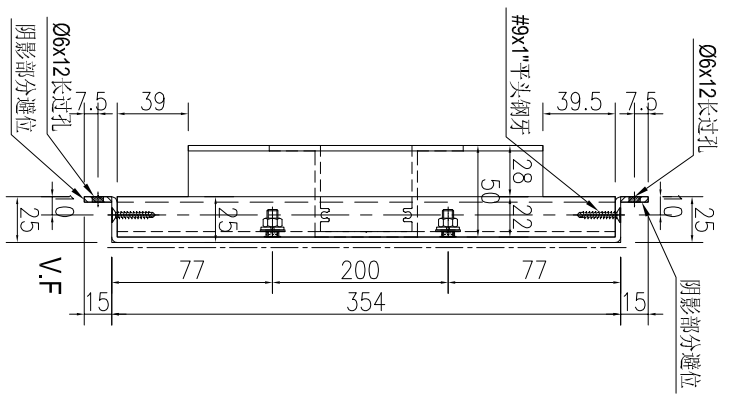
施工圖位置	樓層	樓層數	每層用量
J861-AF-EL219	32F	1	1

注：铝板开Ø6孔,按附图CAD原档排孔

SECTION B-B



SECTION A-A



名稱	鋁板加工圖	制圖	AN	2025-06-30	修改				
材料	3mm厚鋁板	復核			日期				
顏色	UCT550041XLB-3	批准			圖號	J861-GD-LB51RD			



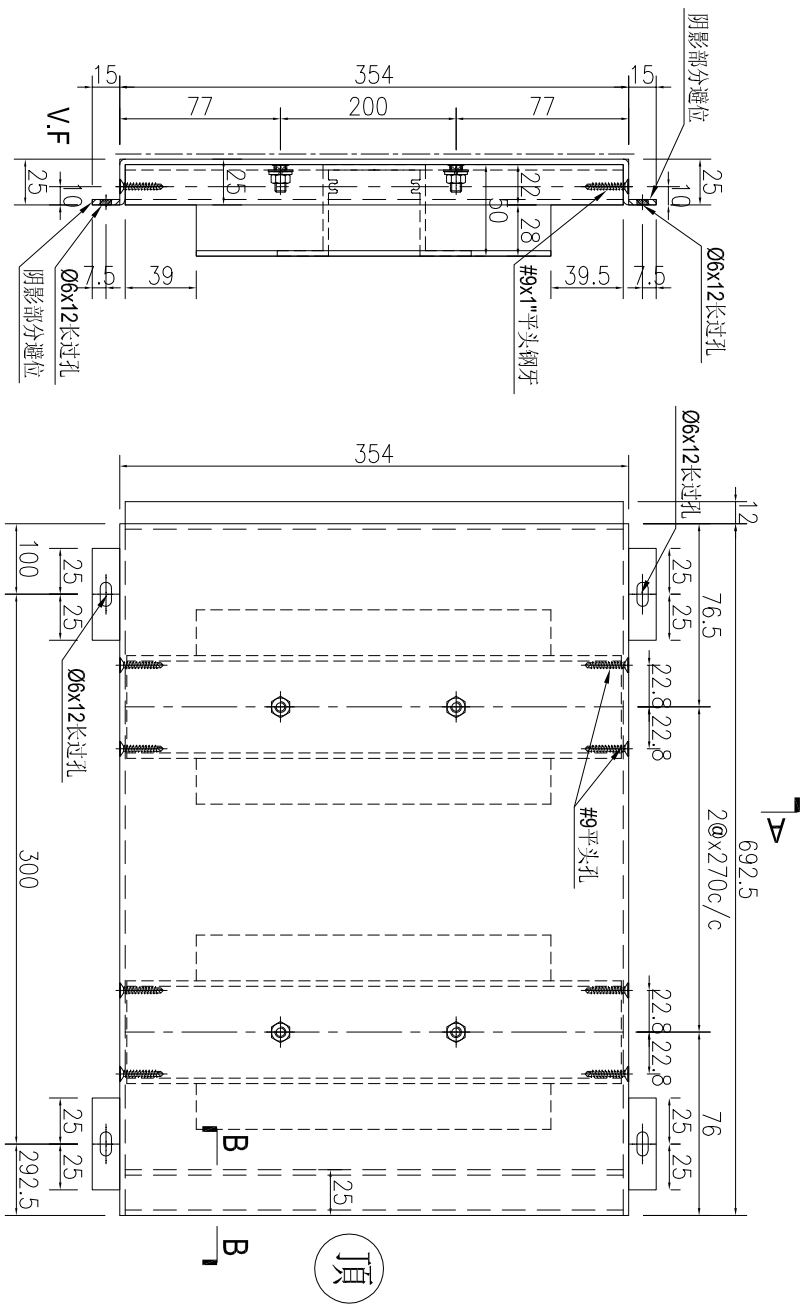
美特鋁質有限公司
MIDI Aluminium Fabricator Ltd.

工程號	J861	地盤	已連拿利
-----	------	----	------

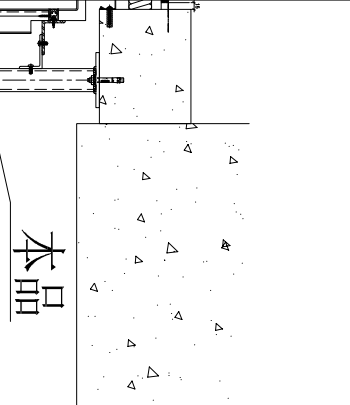
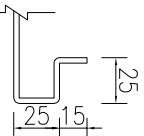
产品编号	L(MM)	数量	A	N	M	B	N1	M1	备注
J861-GD-LB53R-4		1							

施工圖位置	樓層	樓層數	每層用量
J861-AF-EL219	32F	1	1

SECTION A-A



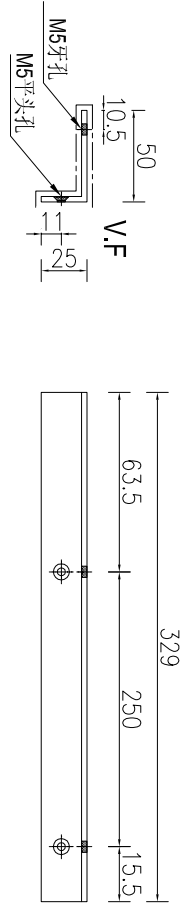
SECTION B-B



名稱	鋁板加工圖	制圖	AN	2025-06-30	修改			
材料	3mm厚鋁板	復核			日期			
顏色	UCT550041XLB-3	批准			圖號	J861-GD-LB53RA		

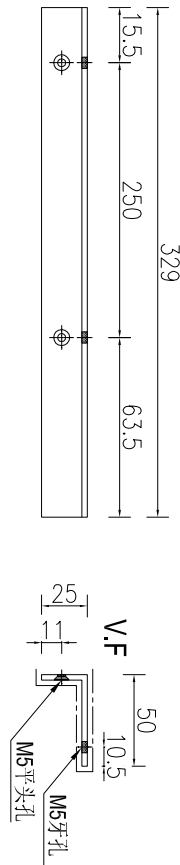
工程號 J861 地盤 已連拿利

产品编号	L(MM)	数量	A	N	M	B	N1	M1	备注
J861-GD-LZJ01		15							

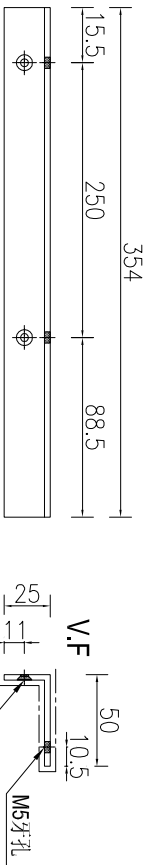


施工圖位置	樓層	樓層數	每層用量
J861-AF-EL205	15F-30F	15	1

产品编号	L(MM)	数量	A	N	M	B	N1	M1	备注
J861-GD-LZJ01R		15							



施工圖位置	樓層	樓層數	每層用量						
J861-AF-EL205	15F-30F	15	1						
产品编号	L(MM)	数量	A	N	M	B	N1	M1	备注
J861-GD-LZJ02R		2							

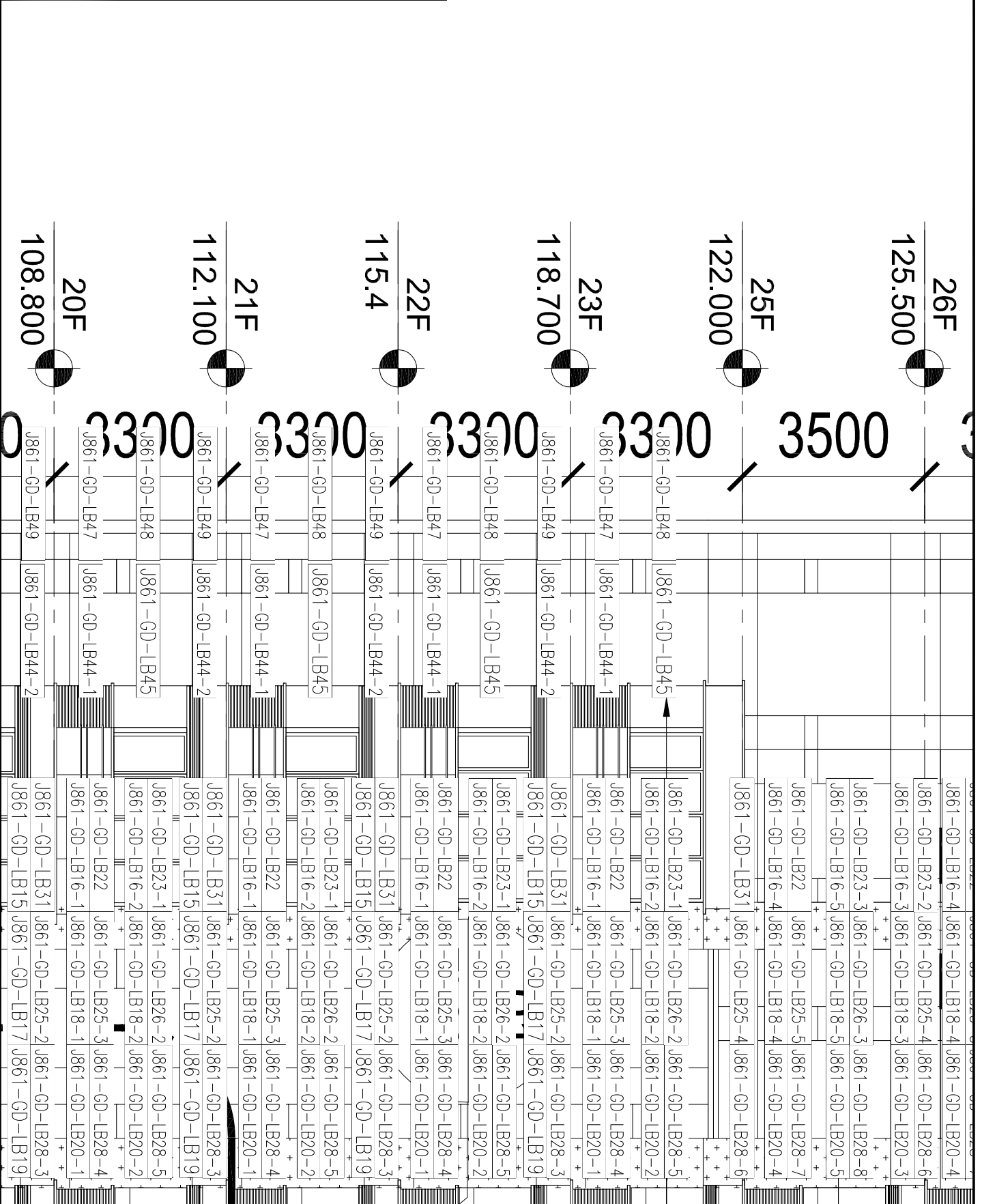


施工圖位置	樓層	樓層數	每層用量
J861-AF-EL207/219	31F-32F	2	1

名稱	鋁板加工圖	制圖	AN	2025-06-30	修改	
材料	3mm厚鋁板	復核			日期	
顏色	UCT550041XLB-3	批准			圖號	J861-GD-LZJ01



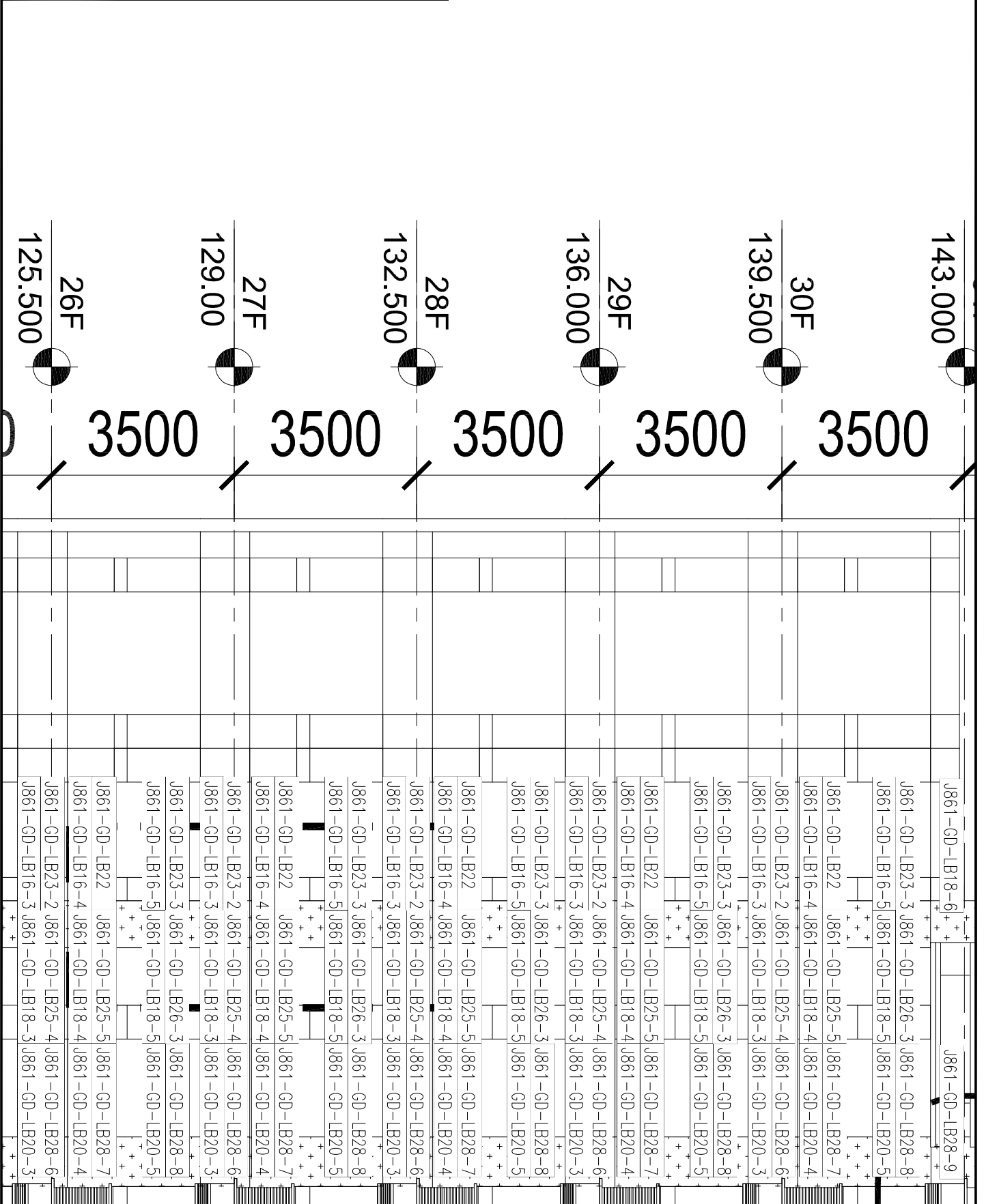
工程號	J861	地盤	已連拿利
-----	------	----	------



名稱	鋁板位置圖	制圖	AN	2025-07-02	修改	
材料	-	復核			日期	
顏色	-	批准			圖號	J861-GD-LBW09



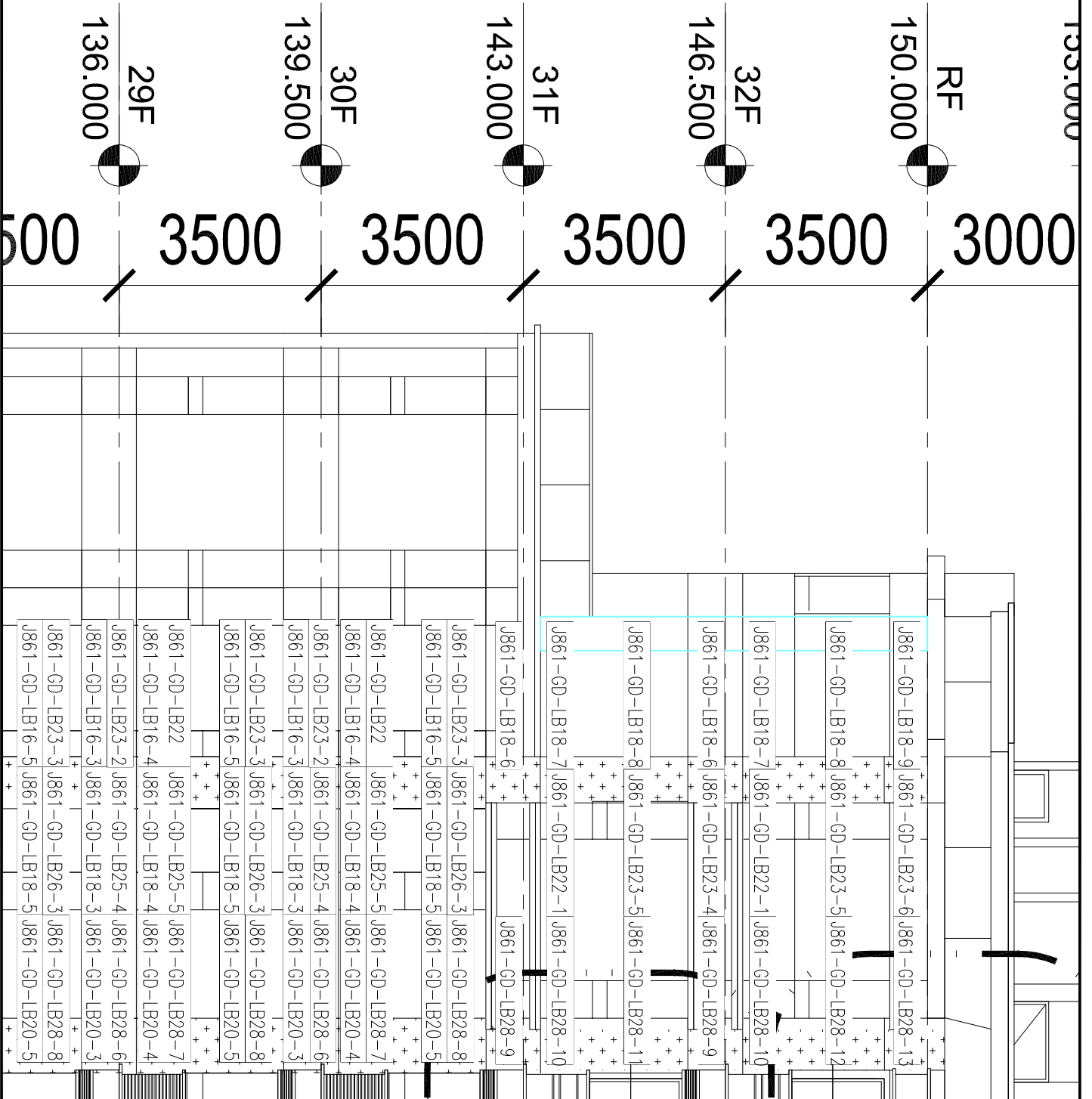
工程號	J861	地盤	已連拿利
-----	------	----	------



名稱	鋁板位置圖	制圖	AN	2025-07-02	修改	
材料	-	復核			日期	
顏色	-	批准			圖號	J861-GD-LBW10



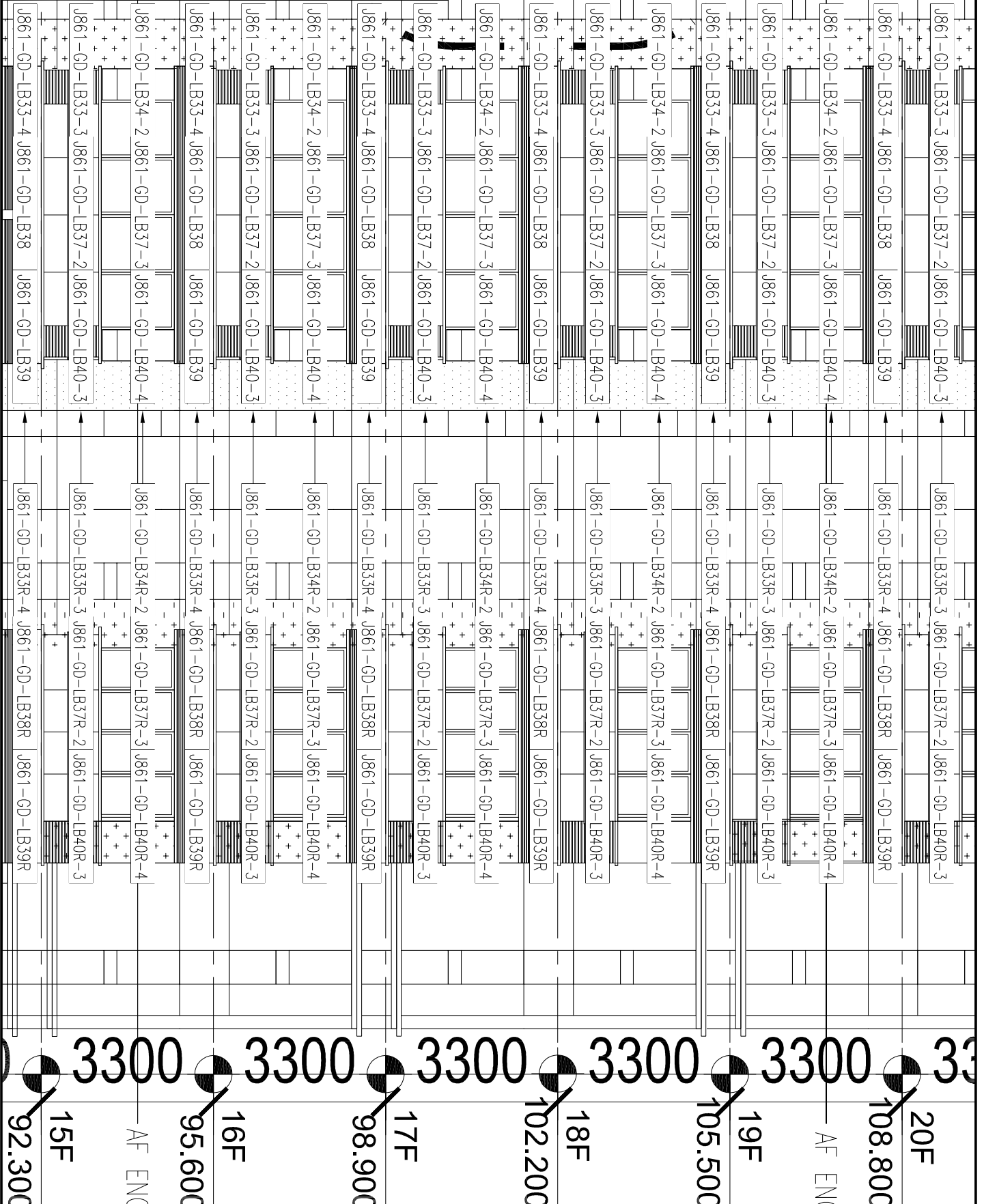
工程號	J861	地盤	已連拿利
-----	------	----	------



名稱	鋁板位置圖	制圖	AN	2025-07-02	修改	
材料	-	復核			日期	
顏色	-	批准			圖號	J861-GD-LBW11



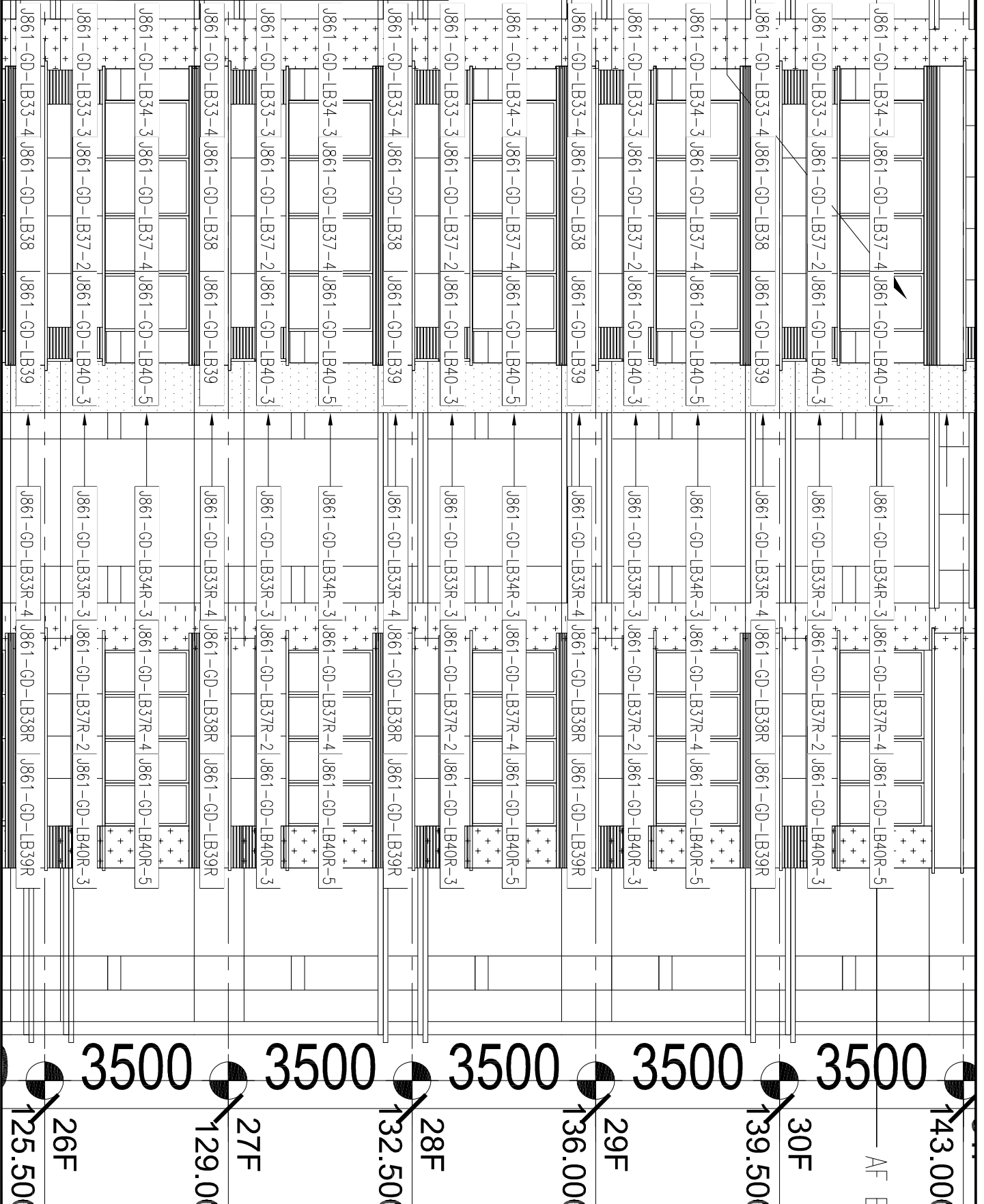
工程號	J861	地盤	己連拿利
-----	------	----	------



名稱	鋁板位置圖	制圖	AN	修改	
材料	-	復核		日期	2025-07-02
顏色	-	批准		圖號	J861-GD-LBW12



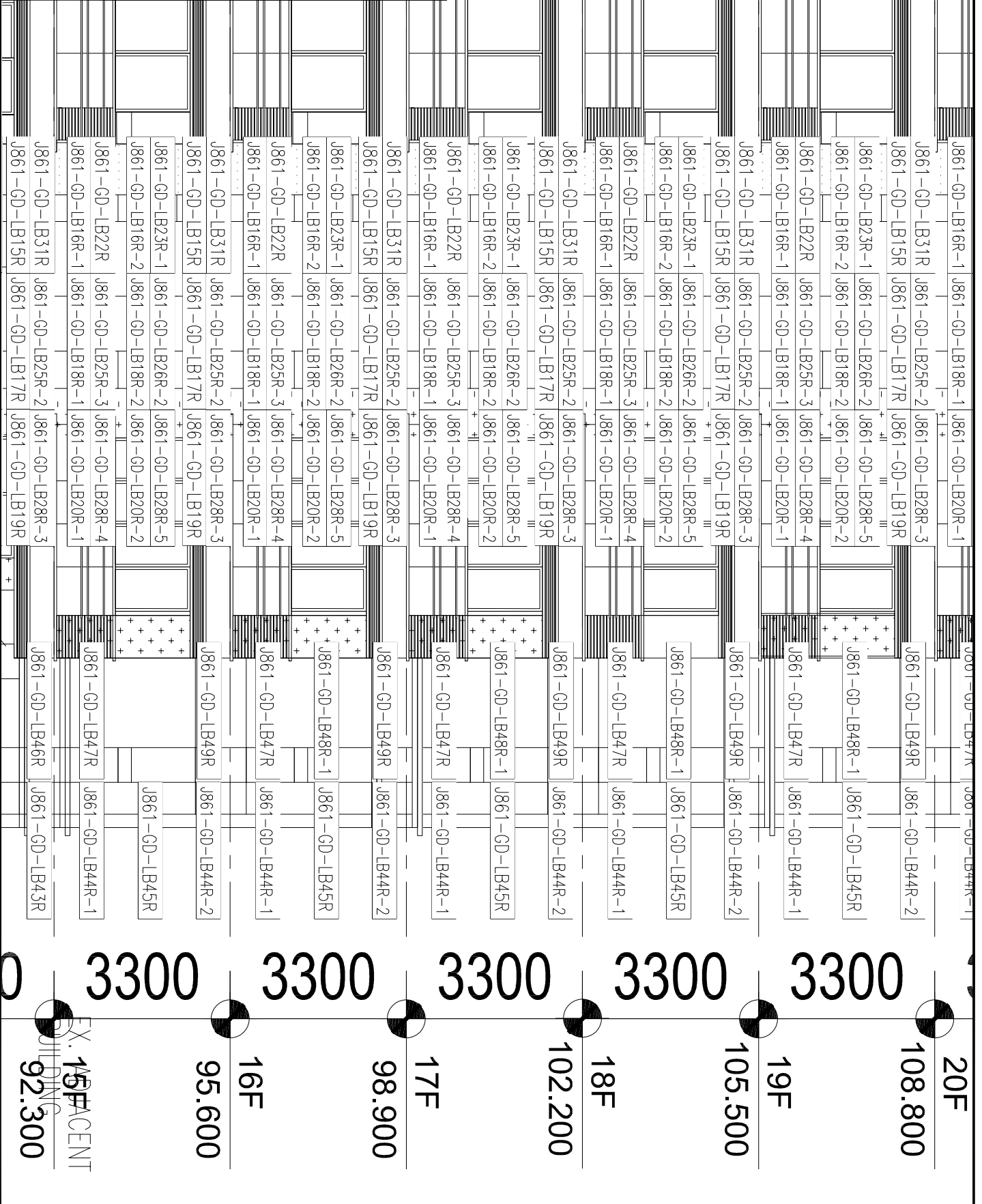
工程號	J861	地盤	己連拿利
-----	------	----	------



名稱	鋁板位置圖	制圖	AN	2025-07-02	修改	
材料	-	復核			日期	
顏色	-	批准			圖號	J861-GD-LBW14



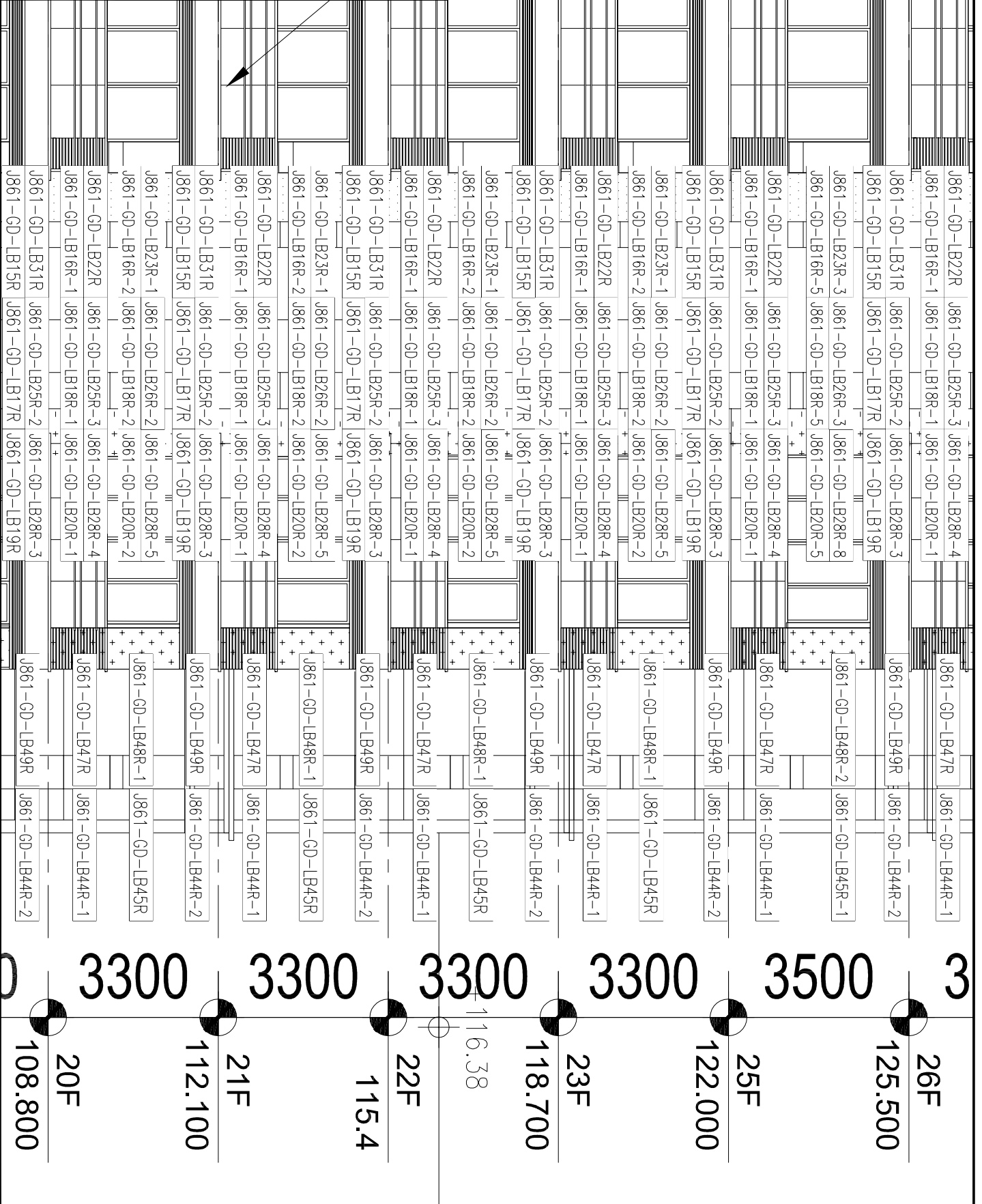
工程號	J861	地盤	己連拿利
-----	------	----	------



名稱	鋁板位置圖	制圖	AN	2025-07-02	修改	
材料	-	復核			日期	
顏色	-	批准			圖號	J861-GD-LBW16



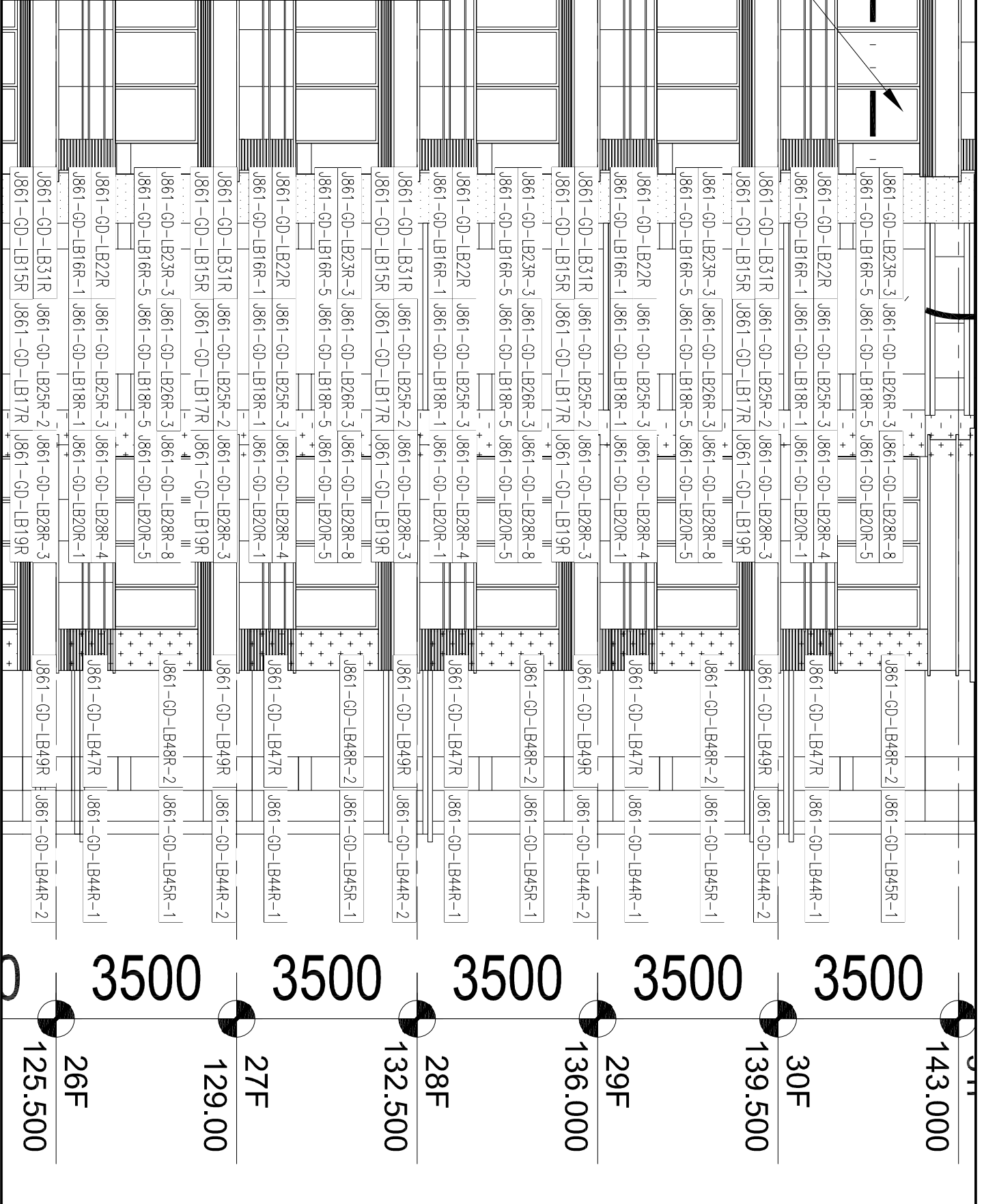
工程號	J861	地盤	己連拿利
-----	------	----	------



名稱	鋁板位置圖	制圖	AN	2025-07-02	修改	
材料	-	復核			日期	
顏色	-	批准			圖號	J861-GD-LBW17



工程號	J861	地盤	己連拿利
-----	------	----	------



名稱	鋁板位置圖	制圖	AN	2025-07-02	修改	
材料	-	復核			日期	
顏色	-	批准			圖號	J861-GD-LBW18

