



工程指示 / 要求簡箋 ENGINEER INSTRUCTIONS(E.I.)

工程指示編號:	EI- 9014	修改版本:	I
	HK- 0982		
工程編號:	J 861	工程名稱:	己連拿利
收件人:	生統	發件人:	細佬
工程項目:	管道項目-地盤用鋁折件加工圖 (标准层)	日期:	12/12/2025

<input type="checkbox"/> 原合約工程包	<input type="checkbox"/> 原合約工程加 / 減賬 QT-	<input type="checkbox"/> 新工程報價 QT-
---------------------------------	--	------------------------------------

信件批核號碼/圖紙參考編號:	批核模具圖紙編號:
客戶指示附件:	管理內部批簽署:

<input type="checkbox"/> 初步鋁料 B.M.	<input type="checkbox"/> 加工拆圖, 然後生產	<input type="checkbox"/> 尺寸表
<input type="checkbox"/> 正式鋁料 B.M.	<input type="checkbox"/> 技術上資料/指示	<input type="checkbox"/> 報價
<input type="checkbox"/> 配件 B.M.	<input type="checkbox"/> 樣辦或貨品說明書	<input type="checkbox"/> 分判合約
<input type="checkbox"/> 其他:		

內容: 加木紋方向
完成上列要求日期: 13/01/2026

國內

<input type="checkbox"/> 生產技術總監	<input type="checkbox"/> 連附件	<input type="checkbox"/> 技術部	<input type="checkbox"/> 連附件	<input type="checkbox"/> 生產部	<input type="checkbox"/> 連附件
<input type="checkbox"/> 採購部	<input type="checkbox"/> 連附件	<input checked="" type="checkbox"/> 生產統籌部	<input checked="" type="checkbox"/> 連附件	<input type="checkbox"/> 報關組	<input type="checkbox"/> 連附件
<input checked="" type="checkbox"/> 質檢部	<input checked="" type="checkbox"/> 連附件	<input type="checkbox"/> 會計部	<input type="checkbox"/> 連附件	<input type="checkbox"/> 機械設計部	<input type="checkbox"/> 連附件
<input type="checkbox"/> 香港辦	<input type="checkbox"/> 連附件	<input type="checkbox"/> 其他:			

香港

<input type="checkbox"/> 行政部	<input type="checkbox"/> 連附件	<input type="checkbox"/> 會計部	<input type="checkbox"/> 連附件	<input type="checkbox"/> 統籌部	<input type="checkbox"/> 連附件	<input type="checkbox"/> 工程部	<input type="checkbox"/> 連附件
<input type="checkbox"/> 採購部	<input type="checkbox"/> 連附件	<input type="checkbox"/> QS部	<input type="checkbox"/> 連附件	<input type="checkbox"/> 地盤管理	<input type="checkbox"/> 連附件	<input type="checkbox"/> 維修部	<input type="checkbox"/> 連附件

*發件人簽署:	*組別成員批核簽署:
傳遞編號:	項目經理簽署: 

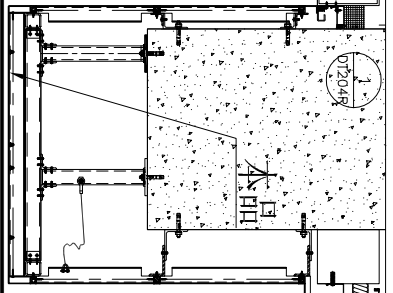
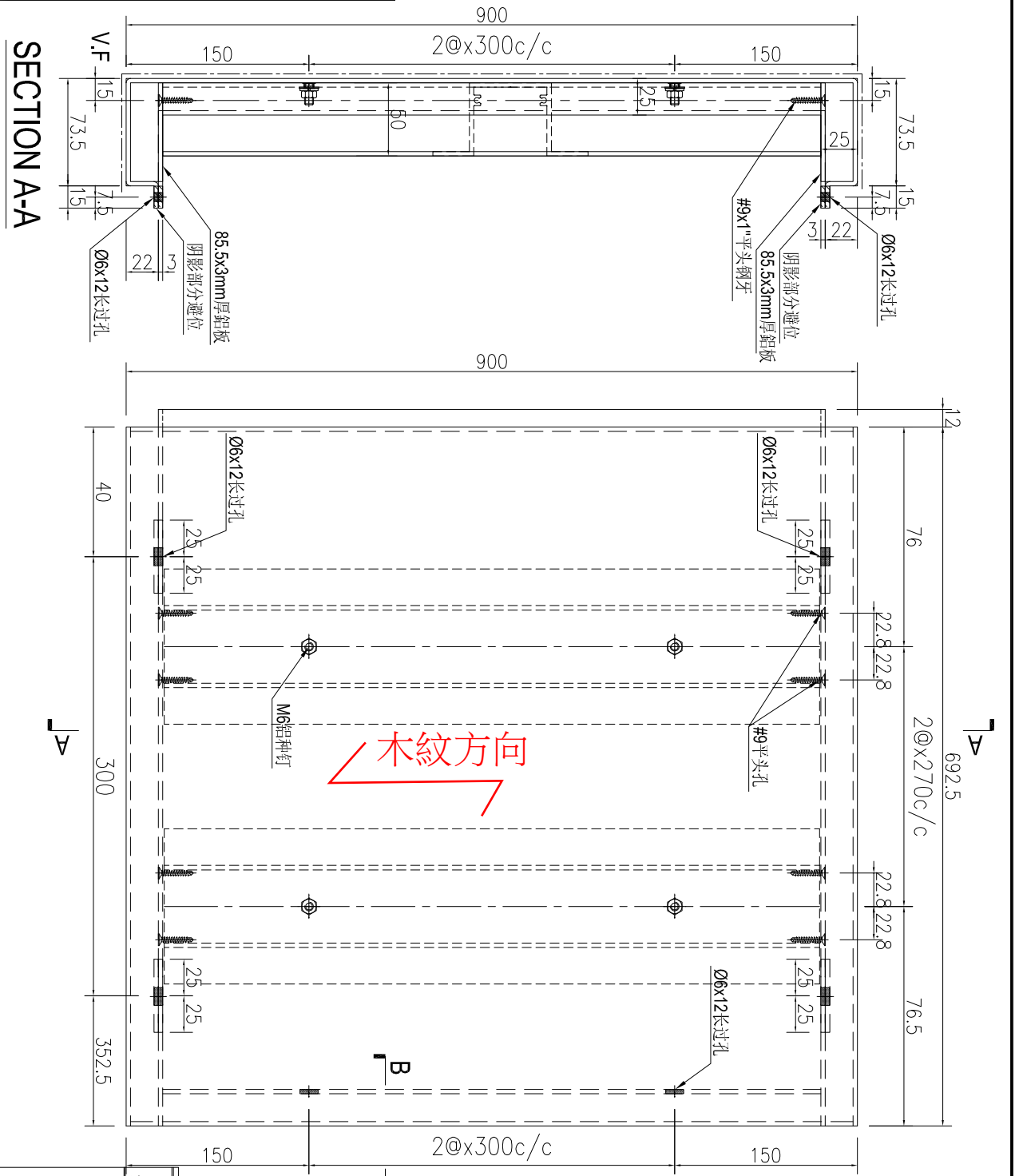


美特鋁質有限公司
MIDI Aluminium Fabricator Ltd.

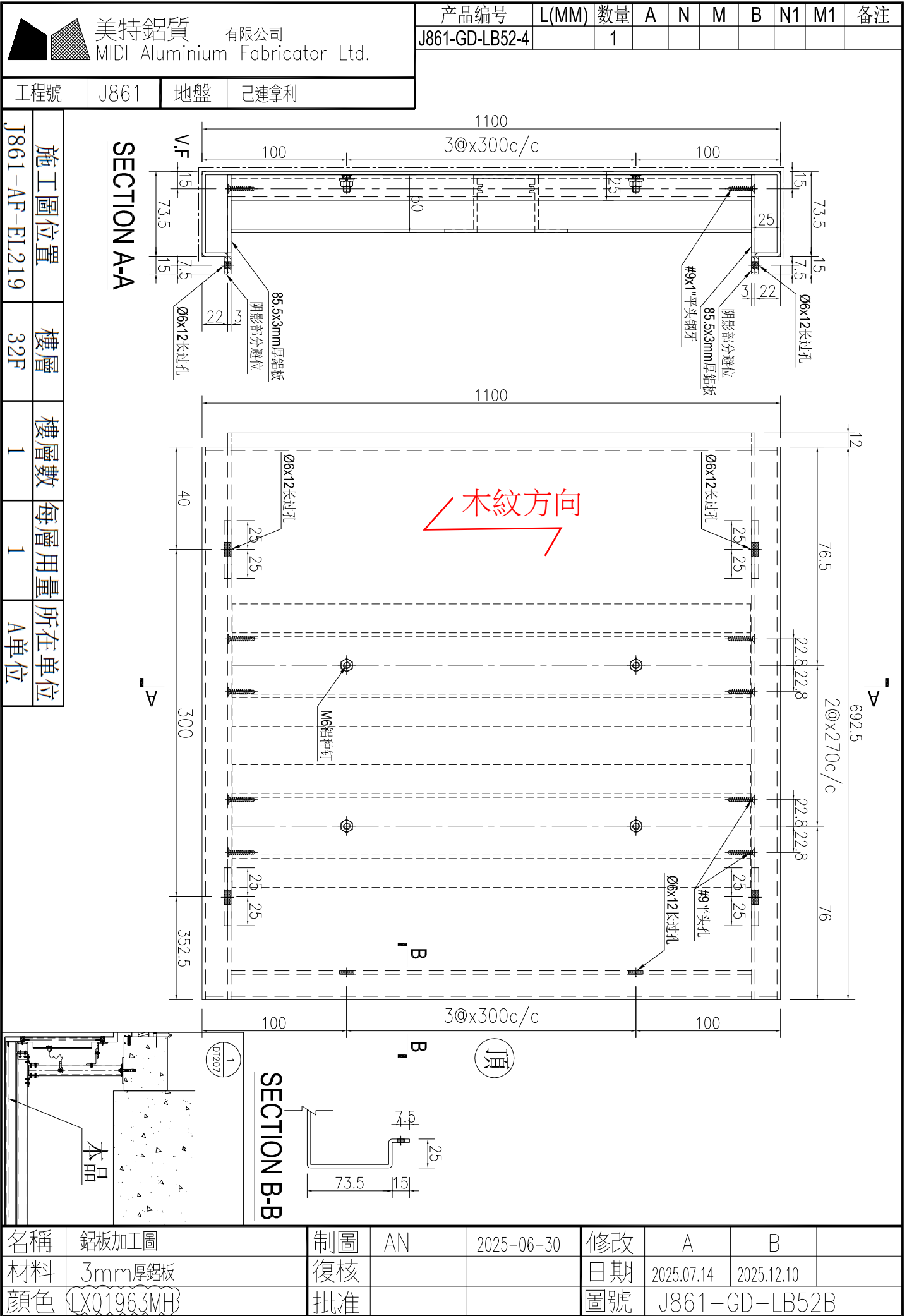
产品编号	L(MM)	数量	A	N	M	B	N1	M1	备注
J861-GD-LB23-6		2							

工程號	J861	地盤	已連拿利
-----	------	----	------

施工圖位置	樓層	樓層數	每層用量	所在單位
J861-AF-EL218	32F	1	1	A單位
J861-AF-EL218A	32F	1	1	A單位



名稱	鋁板加工圖	制圖	AN	2025-06-30	修改	A	B	
材料	3mm厚鋁板	復核			日期	2025.07.14	2025.12.10	
顏色	LX01963MH	批准			圖號	J861-GD-LB23A		

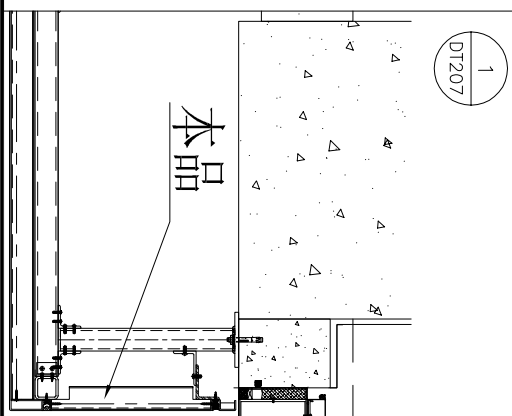
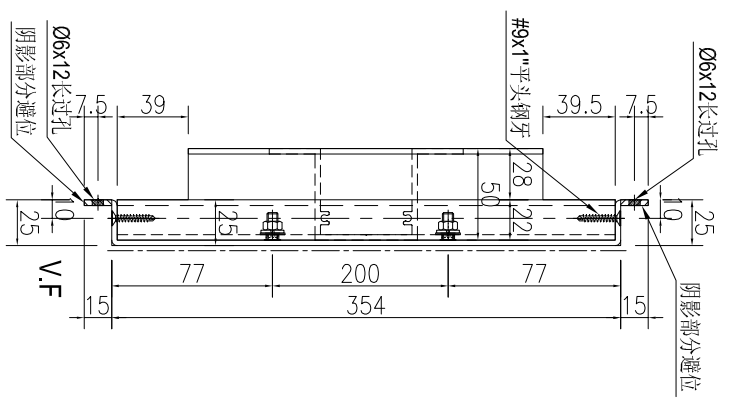
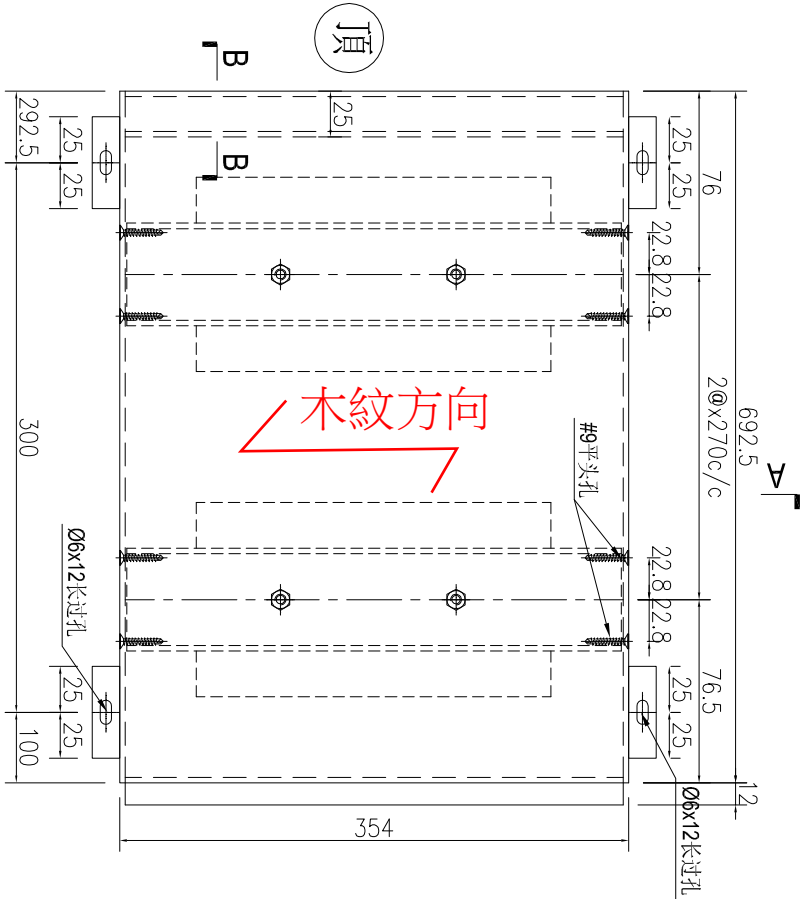
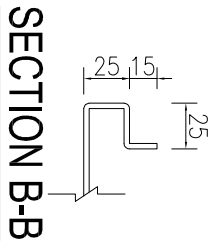


美特鋁質 有限公司
MIDI Aluminium Fabricator Ltd.

产品编号	L(MM)	数量	A	N	M	B	N1	M1	备注
J861-GD-LB53-4		1							

工程號	J861	地盤	已連拿利
-----	------	----	------

施工圖位置	樓層	樓層數	每層用量	所在單位
J861-AF-EL219	32F	1	1	A單位



名稱	鋁板加工圖	制圖	AN	2025-06-30	修改	A	B	
材料	3mm厚鋁板	復核			日期	2025.07.14	2025.12.10	
顏色	(LX01963MH)	批准			圖號	J861-GD-LB53A		



美特鋁質有限公司
MIDI Aluminium Fabricator Ltd.

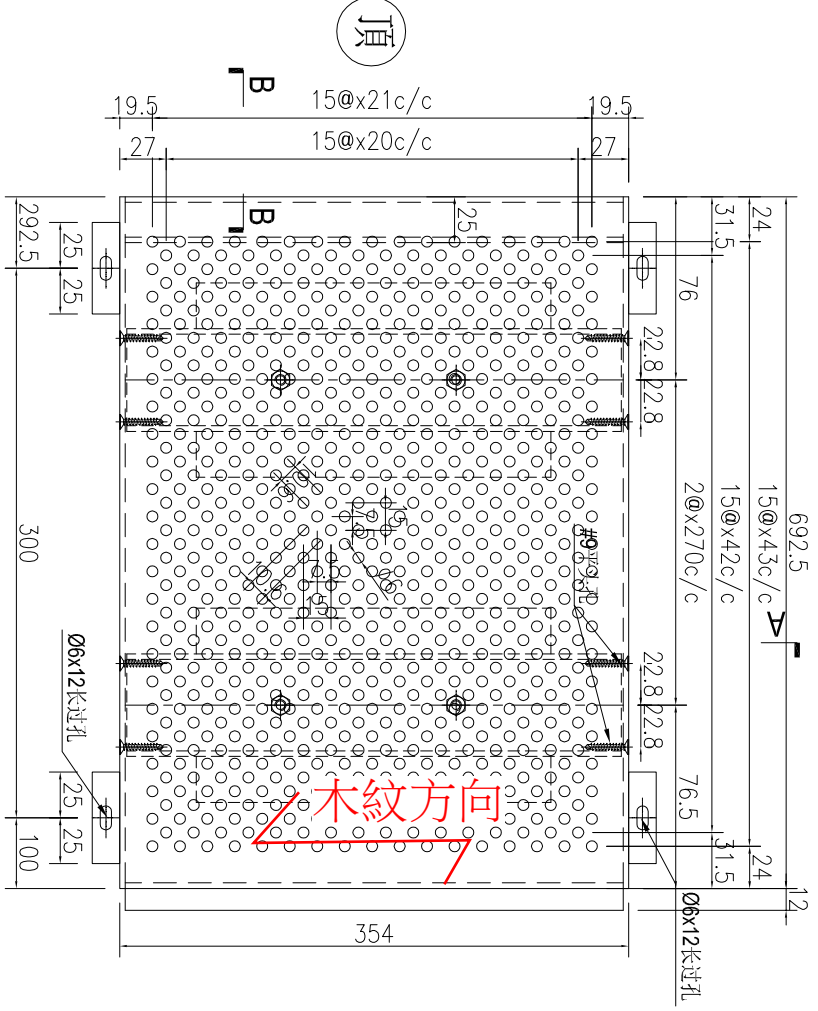
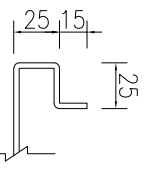
产品编号	L(MM)	数量	A	N	M	B	N1	M1	备注
J861-GD-LB51R-6		1							

工程號	J861	地盤	已連拿利
-----	------	----	------

施工圖位置	樓層	樓層數	每層用量	所在單位
J861-AF-EL219	32F	1	1	A單位

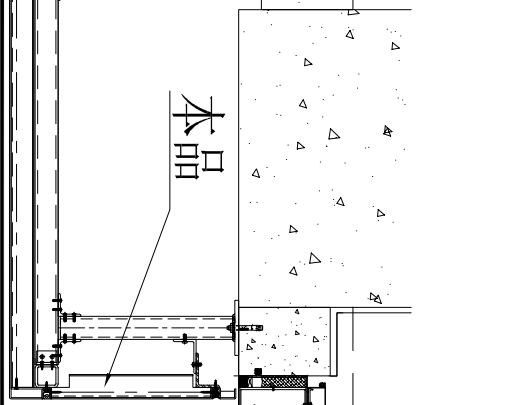
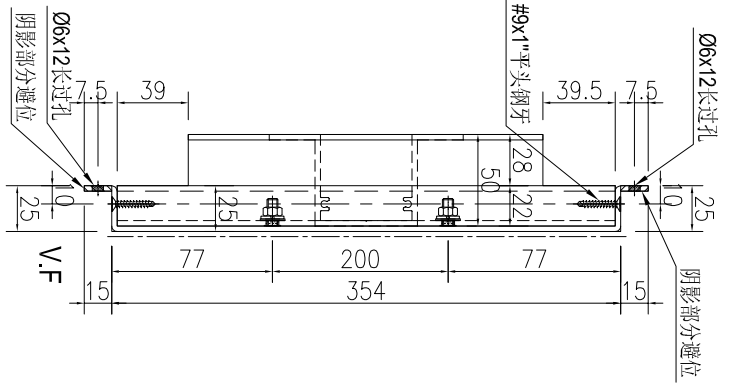
注：铝板开Ø6孔,按附图CAD原档排孔

SECTION B-B



木紋方向

SECTION A-A

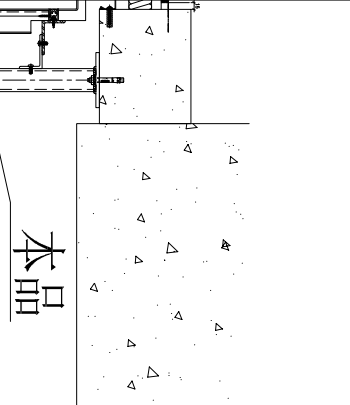
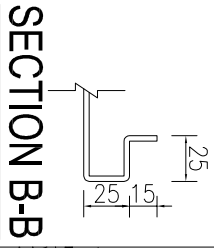
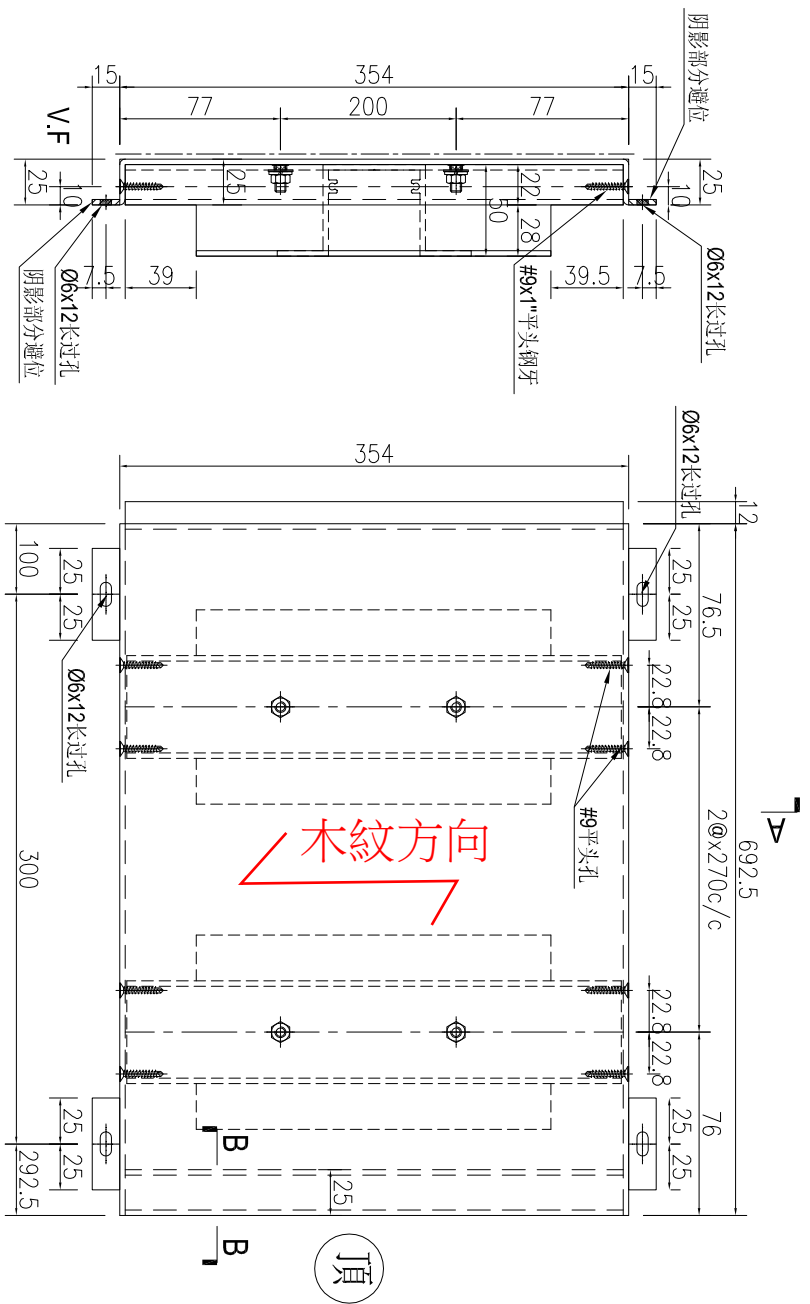


名稱	鋁板加工圖	制圖	AN	2025-06-30	修改	A	B	
材料	3mm厚鋁板	復核			日期	2025.07.14	2025.12.10	
顏色	(LX01963MH)	批准			圖號	J861-GD-LB51RD		

 美特鋁質有限公司 MIDI Aluminium Fabricator Ltd.			
工程號	J861	地盤	已連拿利

产品编号	L(MM)	数量	A	N	M	B	N1	M1	备注
J861-GD-LB53R-4		1							

施工圖位置	樓層	樓層數	每層用量	所在單位
J861-AF-EL219	32F	1	1	A單位



名稱	鋁板加工圖	制圖	AN	2025-06-30	修改	A	B	
材料	3mm厚鋁板	復核			日期	2025.07.14	2025.12.10	
顏色	(LX01963MH)	批准			圖號	J861-GD-LB53AR		

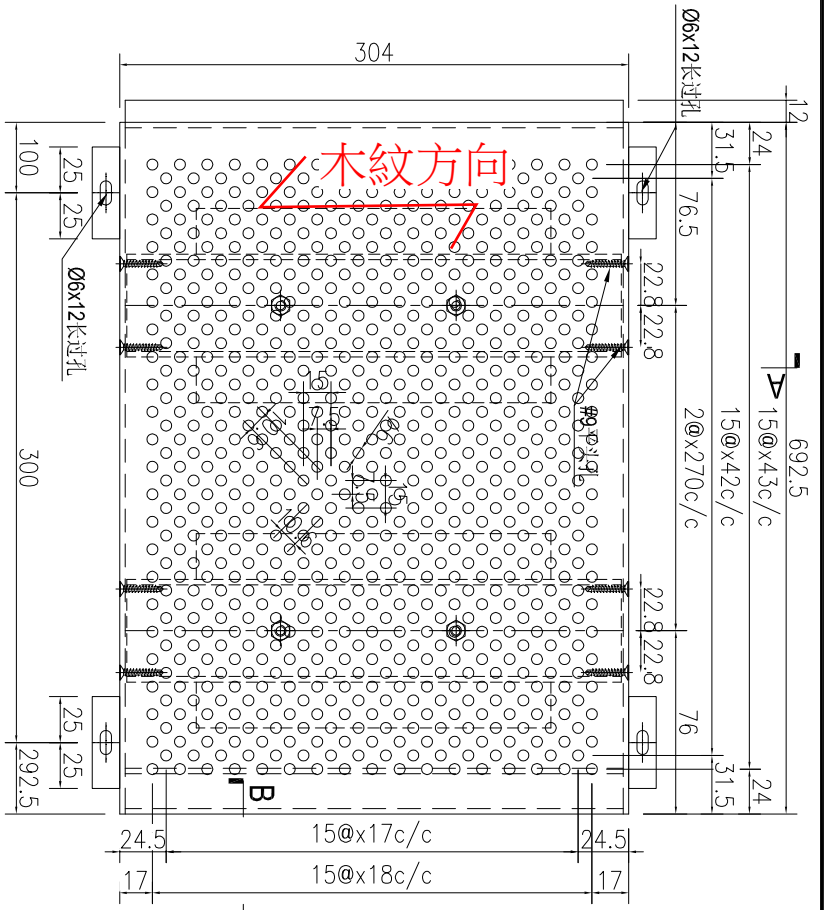
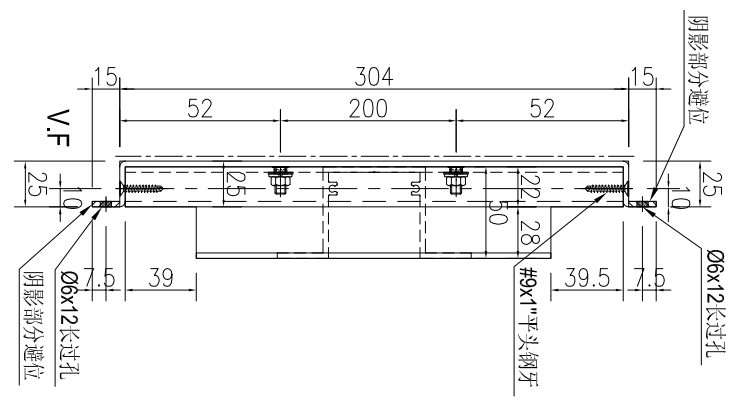

美特鋁質 有限公司
 MIDI Aluminium Fabricator Ltd.

工程號: J861 地盤: 已連拿利

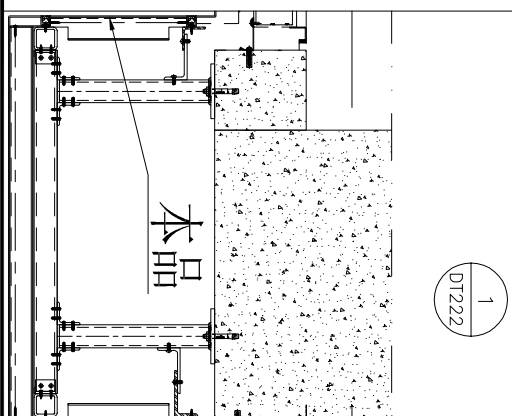
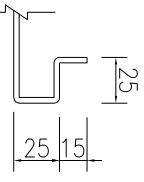
产品编号	L(MM)	数量	A	N	M	B	N1	M1	备注
J861-GD-LB50-6		1							

施工圖位置	樓層	樓層數	每層用量	所在單位
J861-AF-EL218A	32F	1	1	A單位

SECTION A-A



SECTION B-B



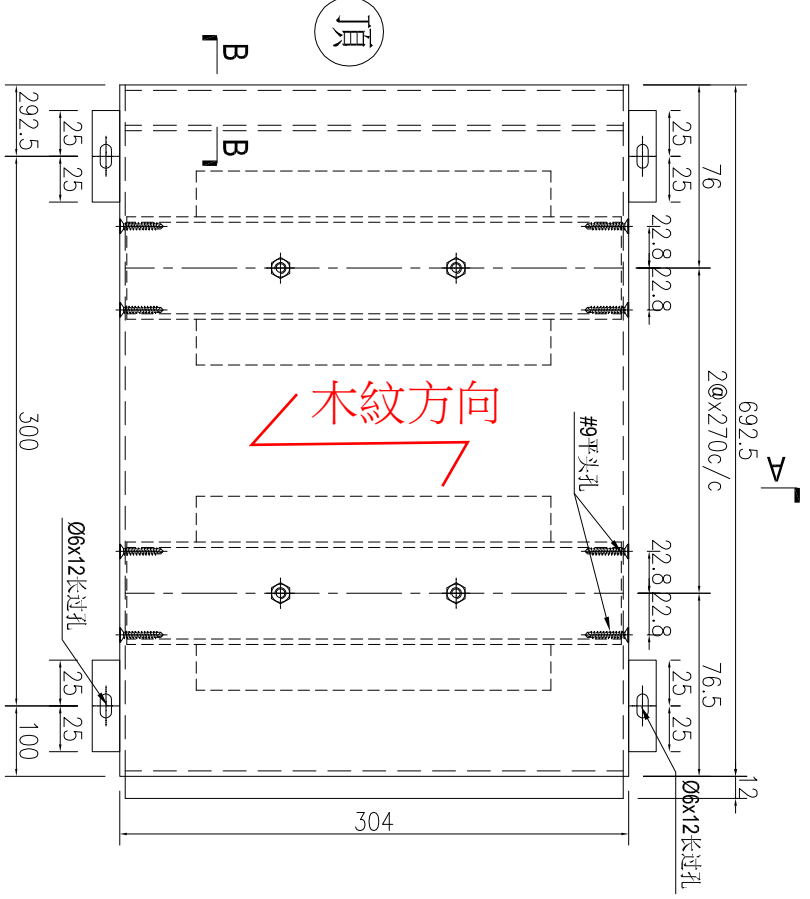
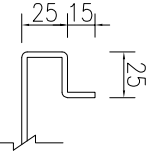
名稱	鋁板加工圖	制圖	AN	2025-06-30	修改	A	B	
材料	3mm厚鋁板	復核			日期	2025.07.14	2025.12.10	
顏色	{LX01963MH}	批准			圖號	J861-GD-LB50D		

 美特鋁質有限公司 MIDI Aluminium Fabricator Ltd.			
工程號	J861	地盤	已連拿利

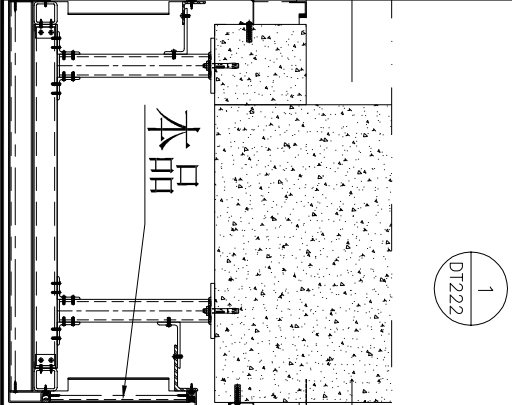
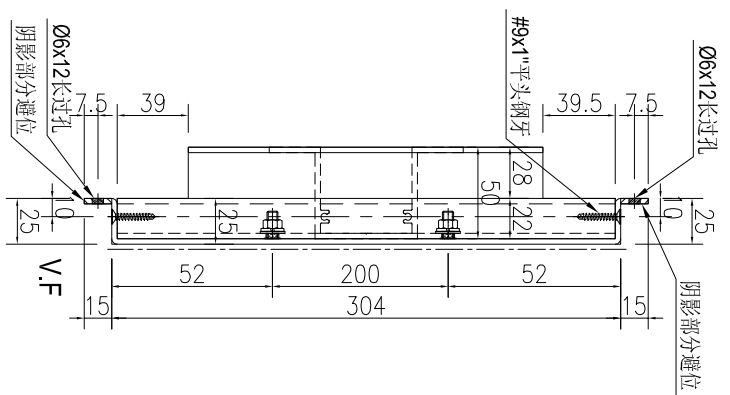
产品编号	L(MM)	数量	A	N	M	B	N1	M1	备注
J861-GD-LB50R-6		1							

施工圖位置	樓層	樓層數	每層用量	所在單位
J861-AF-EL218A	32F	1	1	A單位

SECTION B-B



SECTION A-A



名稱	鋁板加工圖	制圖	AN	2025-06-30	修改	A	B	
材料	3mm厚鋁板	復核			日期	2025.07.14	2025.12.10	
顏色	{LX01963MH}	批准			圖號	J861-GD-LB50RA		

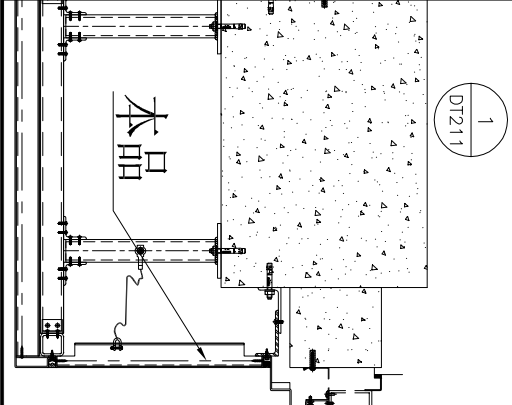
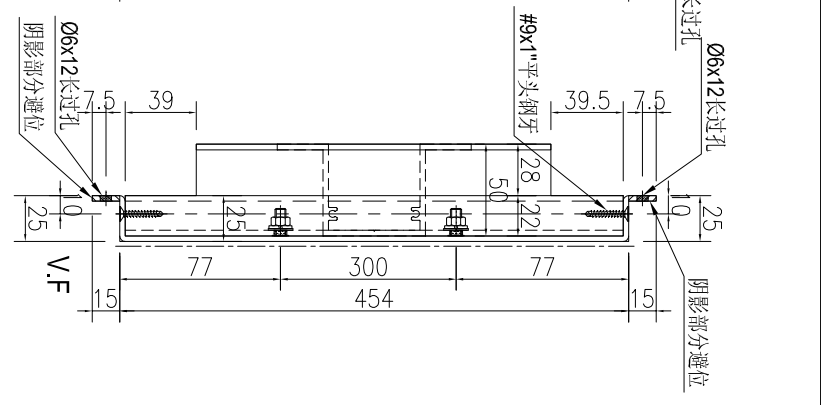
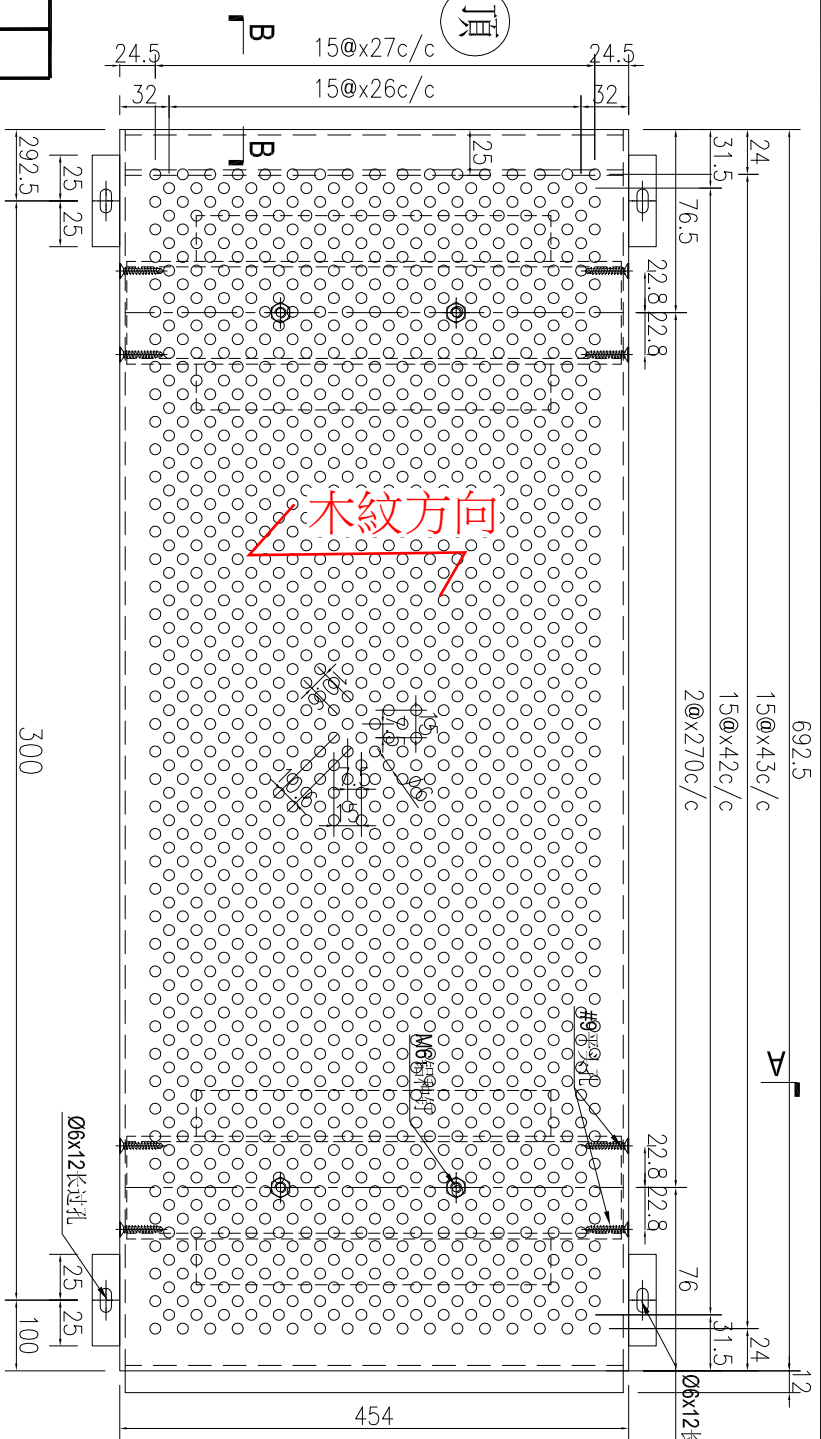
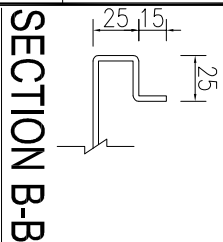
美特鋁質 有限公司
MIDI Aluminium Fabricator Ltd.

工程號: J861 地盤: 已連拿利

产品编号	L(MM)	数量	A	N	M	B	N1	M1	备注
J861-GD-LB28-13		1							

施工圖位置	樓層	樓層數	每層用量	所在單位
J861-AF-EL218	32F	1	1	A單位

注: 铝板开 $\varnothing 6$ 孔, 按附图CAD原档排孔



名稱	鋁板加工圖	制圖	AN	2025-06-30	修改	A	B	
材料	3mm厚鋁板	復核			日期	2025.07.14	2025.12.10	
顏色	(LX01963MH)	批准			圖號	J861-GD-LB28C		