



工程指示 / 要求簡箋 ENGINEER INSTRUCTIONS(E.I.)

工程指示編號:	EI- 9014	修改版本:	B
	HK- 0595		
工程編號:	J 861	工程名稱:	己連拿利
收件人:	生統	發件人:	細佬
工程項目:	管道項目-地盤用鋁折件加工圖 (标准层)	日期:	15/07/2025

<input type="checkbox"/> 原合約工程包	<input type="checkbox"/> 原合約工程加 / 減賬 QT-	<input type="checkbox"/> 新工程報價 QT-
---------------------------------	--	------------------------------------

信件批核號碼/圖紙參考編號:	批核模具圖紙編號:
客戶指示附件:	管理內部批簽署:

<input type="checkbox"/> 初步鋁料 B.M.	<input type="checkbox"/> 加工拆圖, 然後生產	<input type="checkbox"/> 尺寸表
<input type="checkbox"/> 正式鋁料 B.M.	<input type="checkbox"/> 技術上資料/指示	<input type="checkbox"/> 報價
<input type="checkbox"/> 配件 B.M.	<input type="checkbox"/> 樣辦或貨品說明書	<input type="checkbox"/> 分判合約
<input type="checkbox"/> 其他:		

內容: 修改加工圖
備注: 林仁安7月15日通知(J861 管道項目标准层 地盤用鋁板加工圖 EI9014B版次 (2025-07-15) .rar)
完成上列要求日期: 12/08/2025

國內

<input type="checkbox"/> 生產技術總監	<input type="checkbox"/> 連附件	<input type="checkbox"/> 技術部	<input type="checkbox"/> 連附件	<input type="checkbox"/> 生產部	<input type="checkbox"/> 連附件
<input type="checkbox"/> 採購部	<input type="checkbox"/> 連附件	<input checked="" type="checkbox"/> 生產統籌部	<input checked="" type="checkbox"/> 連附件	<input type="checkbox"/> 報關組	<input type="checkbox"/> 連附件
<input checked="" type="checkbox"/> 質檢部	<input checked="" type="checkbox"/> 連附件	<input type="checkbox"/> 會計部	<input type="checkbox"/> 連附件	<input type="checkbox"/> 機械設計部	<input type="checkbox"/> 連附件
<input type="checkbox"/> 香港辦	<input type="checkbox"/> 連附件	<input type="checkbox"/> 其他:			

香港

<input type="checkbox"/> 行政部	<input type="checkbox"/> 連附件	<input type="checkbox"/> 會計部	<input type="checkbox"/> 連附件	<input type="checkbox"/> 統籌部	<input type="checkbox"/> 連附件	<input type="checkbox"/> 工程部	<input type="checkbox"/> 連附件
<input type="checkbox"/> 採購部	<input type="checkbox"/> 連附件	<input type="checkbox"/> QS部	<input type="checkbox"/> 連附件	<input type="checkbox"/> 地盤管理	<input type="checkbox"/> 連附件	<input type="checkbox"/> 維修部	<input type="checkbox"/> 連附件

*發件人簽署:	*組別成員批核簽署:
傳遞編號:	項目經理簽署: 

圖則登記表
DRAWING REGISTER

圖則登記表 DRAWING REGISTER		接收日期 Receiving Date (適用於客戶圖則)									
工程名稱 Project Title:	已連拿利	年									
	管道鋁板	月									
工程編號 Project No:	J-861	日									
分發予 Distributed To		發出日期 Issued Date									
		年	25	25	25						
		月	07	07	07						
		日	02	09	14						
圖則編號 Drg. No.	圖則名稱 Drawing Title	修訂編號 Revision No.									
J861-GD-LB23	鋁板加工圖	-	-	A							
J861-GD-LB23A	鋁板加工圖	-	-	A							
J861-GD-LB23B	鋁板加工圖	-	-	A							
J861-GD-LB25A	鋁板加工圖	-	-	A							
J861-GD-LB26A	鋁板加工圖	-	-	A							
J861-GD-LB26B	鋁板加工圖	-	-	A							
J861-GD-LB28	鋁板加工圖	-	-	A							
J861-GD-LB28A	鋁板加工圖	-	-	A							
J861-GD-LB28B	鋁板加工圖	-	-	A							
J861-GD-LB28C	鋁板加工圖	-	-	A							
J861-GD-LB33A	鋁板加工圖	-	-	A							
J861-GD-LB34A	鋁板加工圖	-	-	A							
J861-GD-LB34B	鋁板加工圖	-	-	A							
J861-GD-LB37	鋁板加工圖	-	-	A							
J861-GD-LB38	鋁板加工圖	-	-	A							
J861-GD-LB39	鋁板加工圖	-	-	A							
J861-GD-LB40	鋁板加工圖	-	-	A							
J861-GD-LB40A	鋁板加工圖	-	-	A							
J861-GD-LB51	鋁板加工圖	-	-	A							
J861-GD-LB51A	鋁板加工圖	-	-	A							
J861-GD-LB51B	鋁板加工圖	-	-	A							
J861-GD-LB51C	鋁板加工圖	-	-	A							
J861-GD-LB51D	鋁板加工圖	-	-	A							
J861-GD-LB52	鋁板加工圖	-	-	A							
J861-GD-LB52A	鋁板加工圖	-	-	A							
J861-GD-LB52B	鋁板加工圖	-	-	A							
J861-GD-LB53	鋁板加工圖	-	-	A							
J861-GD-LB53A	鋁板加工圖	-	-	A							
J861-GD-LB33RA	鋁板加工圖	-	A	B							

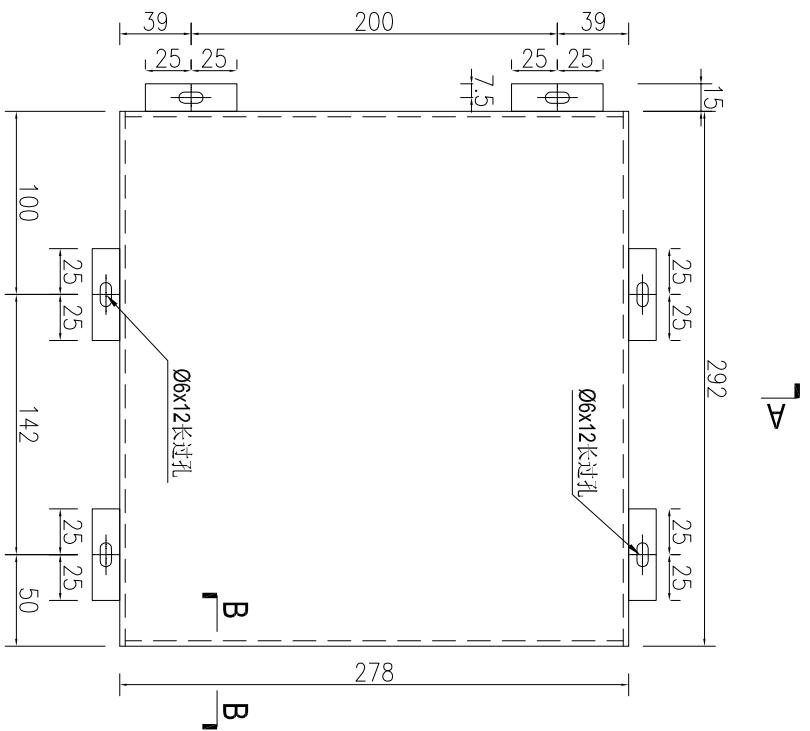
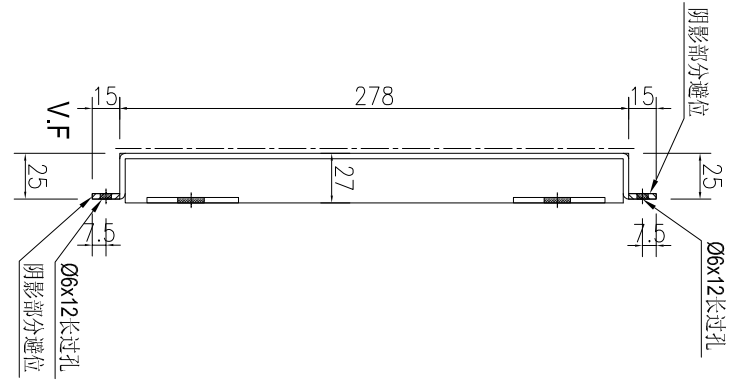

美特鋁質 有限公司
 MIDI Aluminium Fabricator Ltd.

产品编号	L(MM)	数量	A	N	M	B	N1	M1	备注
		1							

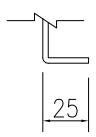
工程號	J861	地盤	已連拿利
-----	------	----	------

施工圖位置	樓層	樓層數	每層用量	所在單位
J861-AF-EI.208C	15F	1	1	A單位

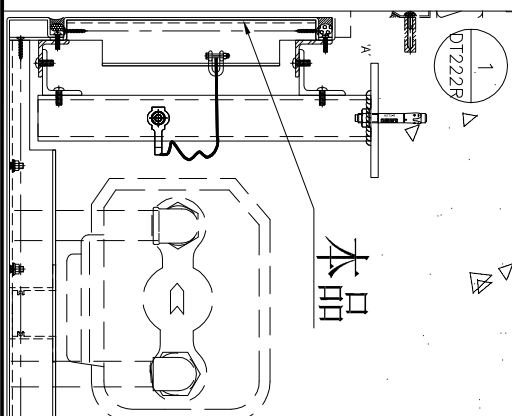
SECTION A-A



SECTION B-B



注：未確定，暫停加工。



名稱	鋁板加工圖	制圖	AN	2025-06-30	修改	A		
材料	3mm厚鋁板	復核			日期	2025.07.14		
顏色	UCT550041XLB-3	批准			圖號	J861-GD-LB43		

美特鋁質 有限公司
MIDI Aluminium Fabricator Ltd.

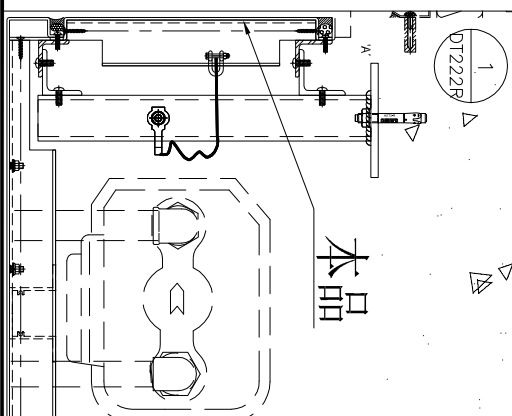
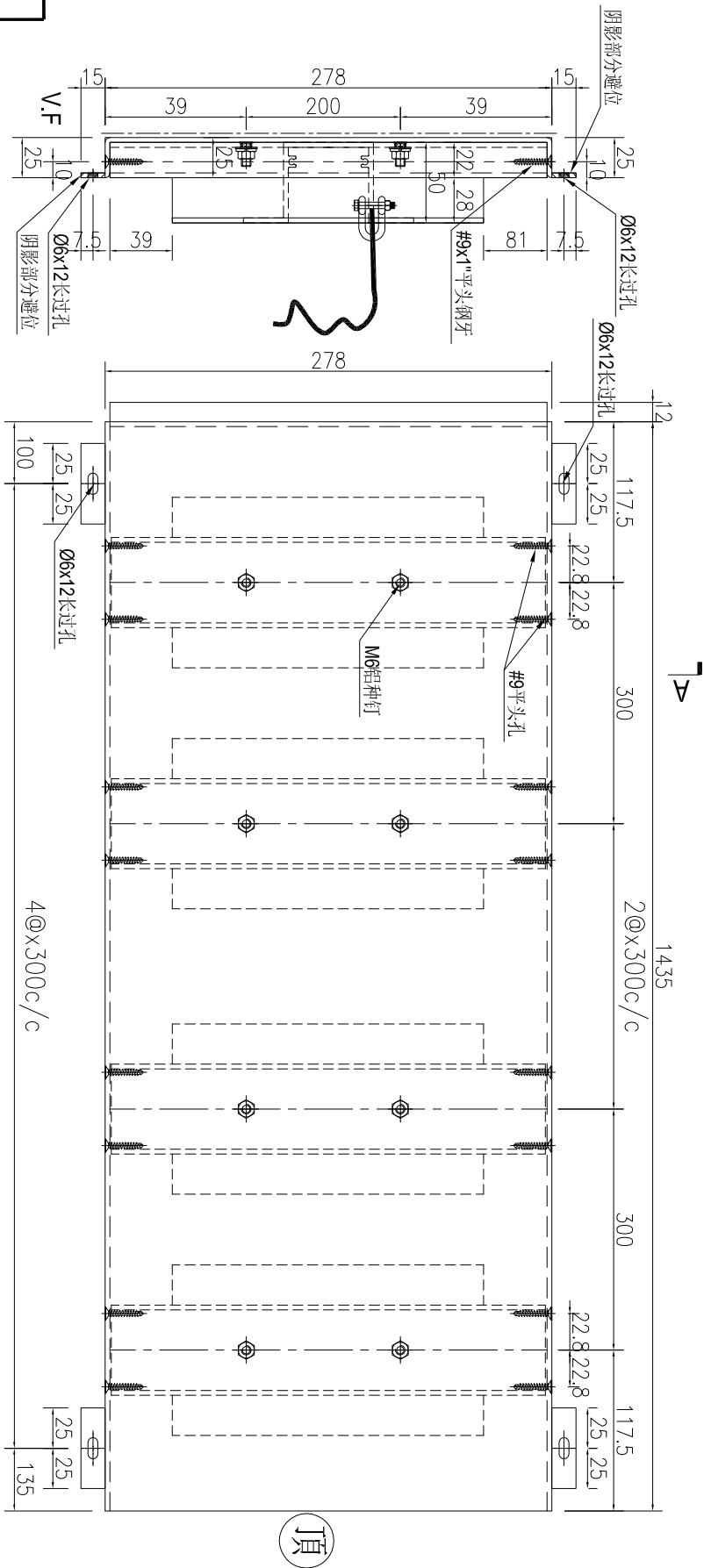
产品编号	L(MM)	数量	A	N	M	B	N1	M1	备注
		9							

工程號	J861	地盤	已連拿利
-----	------	----	------

施工圖位置	樓層	樓層數	每層用量	所在單位
J861-AF-EL208A	15F-23F	9	1	A單位

注：頂底的加力骨各需安裝一條防墜繩。

SECTION A-A



名稱	鋁板加工圖	制圖	AN	2025-06-30	修改	A		
材料	3mm厚鋁板	復核			日期	2025.07.14		
顏色	UCT550041XLB-3	批准			圖號	J861-GD-LB45		

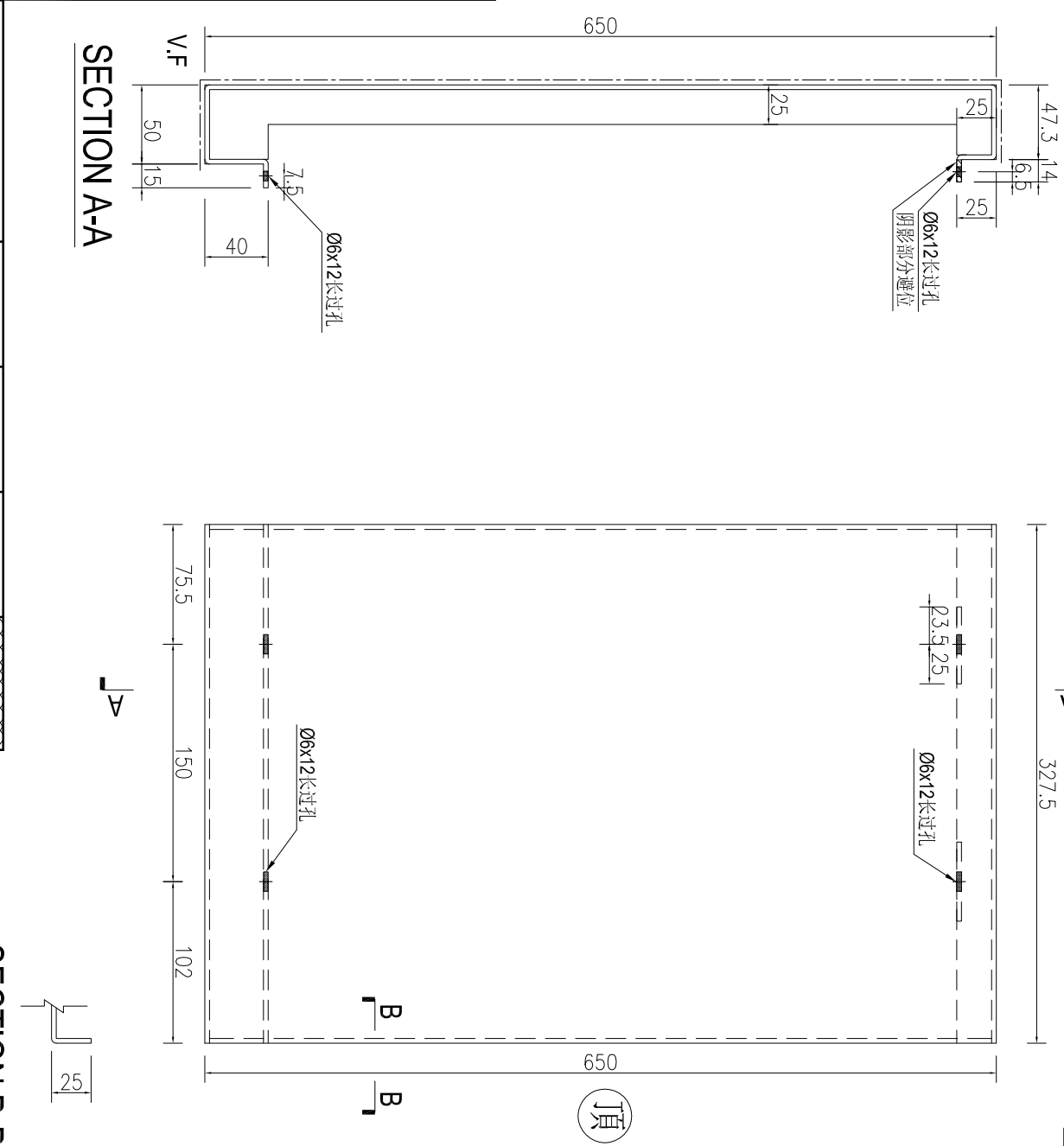


美特鋁質 有限公司
MIDI Aluminium Fabricator Ltd.

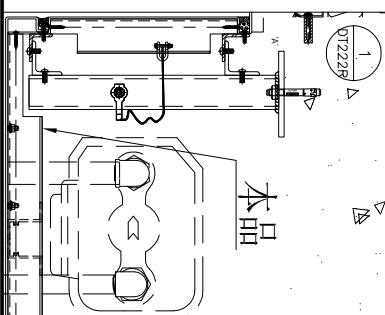
产品编号	L(MM)	数量	A	N	M	B	N1	M1	备注
		1							

工程號	J861	地盤	已連拿利
-----	------	----	------

施工圖位置	樓層	樓層數	每層用量	所在單位
J861-AF-EL208C	15F	1	1	A單位



注：未確定，暫停加工。



名稱	鋁板加工圖	制圖	AN	2025-06-30	修改	A		
材料	3mm厚鋁板	復核			日期	2025.07.14		
顏色	UCT550041XLB-3	批准			圖號	J861-GD-LB46		

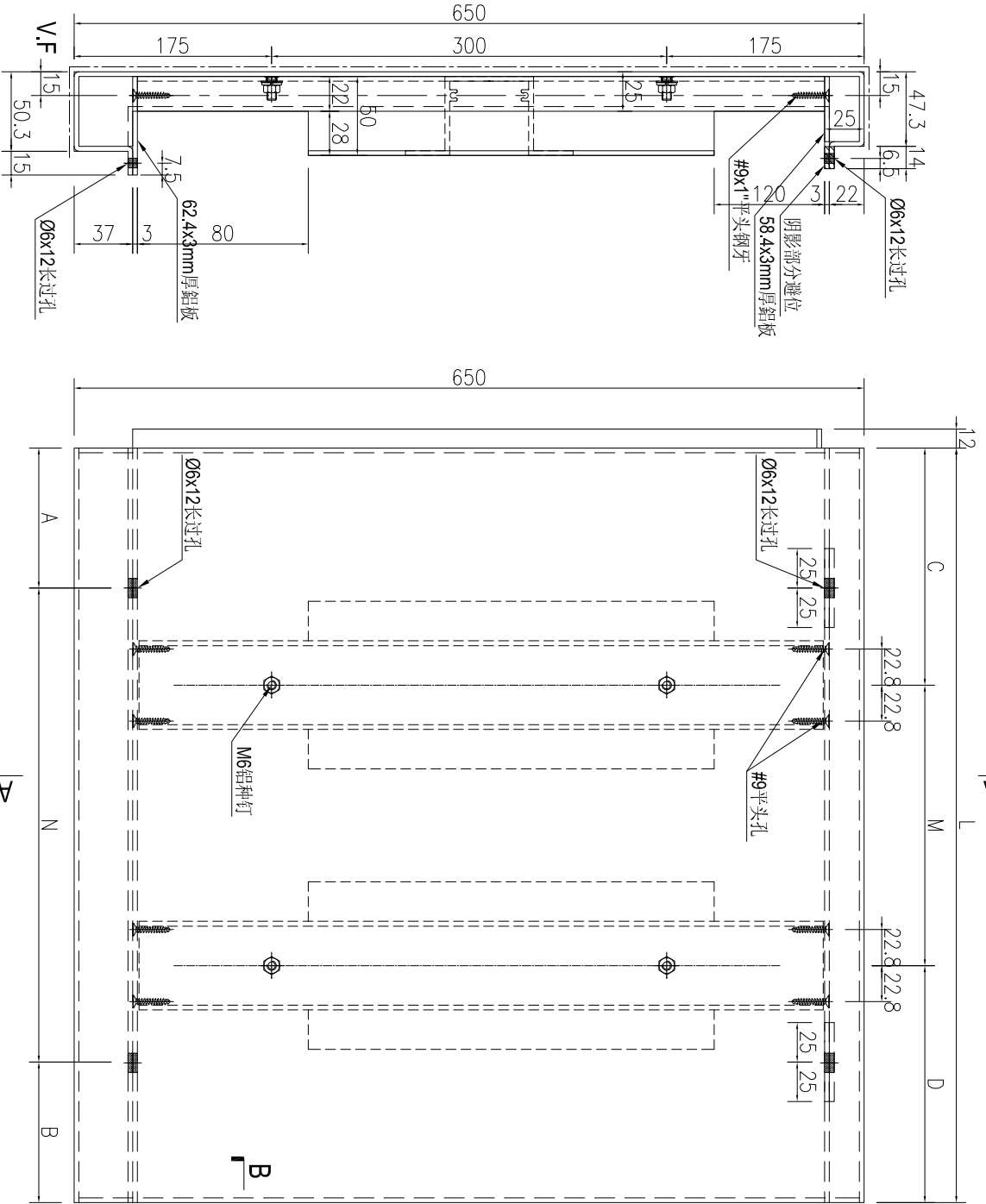


美特鋁質 有限公司
MIDI Aluminium Fabricator Ltd.

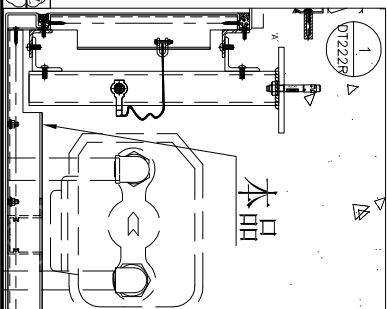
工程號 J861 地盤 已連拿利

序號	物料編號	長度L	數量	A	N	B	C	M	D	施工圖位置	樓層	樓層數	每層用量	所在單位	
1	J861-GD-LB47	885	9	40	2	300	245	142.5	2	300	142.5	J861-AF-EI.208A	15F-23F	9	1

SECTION A-A



SECTION B-B



名稱	鋁板加工圖	制圖	AN	2025-06-30	修改	A	
材料	3mm厚鋁板	復核			日期	2025.07.14	
顏色	UCT550041XLB-3	批准			圖號	J861-GD-LB47	



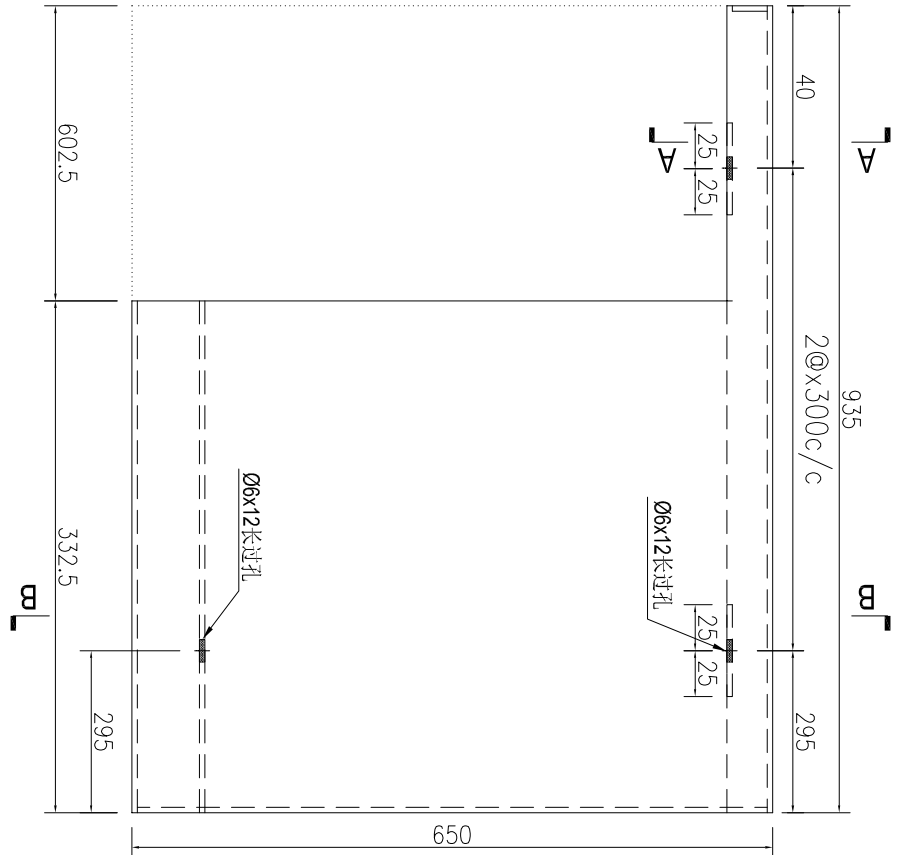
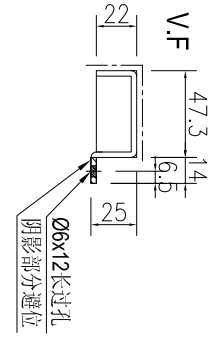
美特鋁質 有限公司
MIDI Aluminium Fabricator Ltd.

产品编号	L(MM)	数量	A	N	M	B	N1	M1	备注
		8							

工程號	J861	地盤	已連拿利
-----	------	----	------

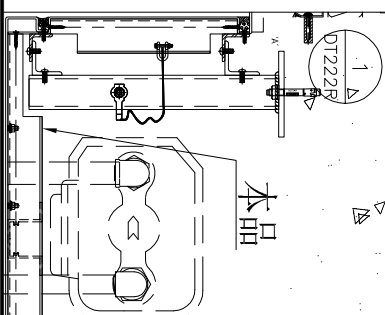
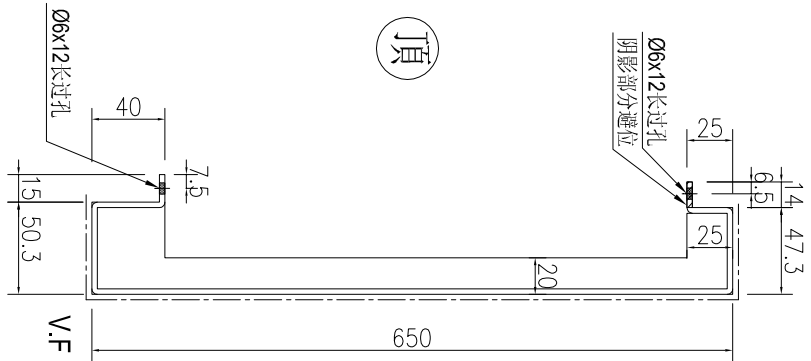
施工圖位置	樓層	樓層數	每層用量	所在單位
J861-AF-EL208A	16F-23F	8	1	A單位

SECTION A-A



頂

SECTION B-B



名稱	鋁板加工圖	制圖	AN	2025-6-26	修改	A		
材料	3mm厚鋁板	復核			日期	2025.07.14		
顏色	UCT550041XLB-3	批准			圖號	J861-GD-LB49		



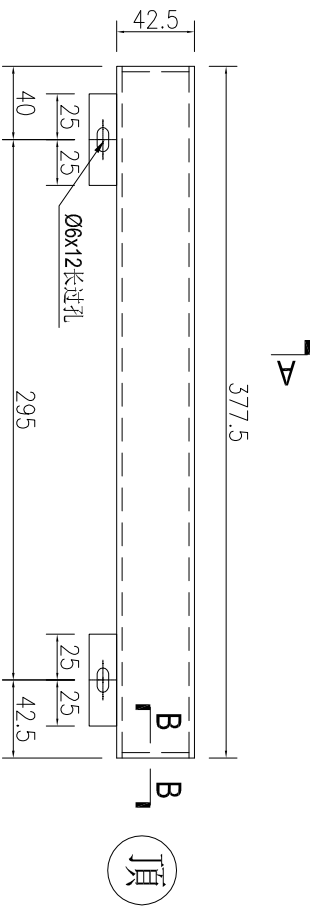
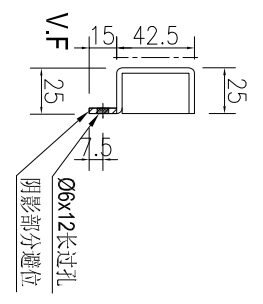
美特鋁質 有限公司
MIDI Aluminium Fabricator Ltd.

产品编号	L(MM)	数量	A	N	M	B	N1	M1	备注
		9							

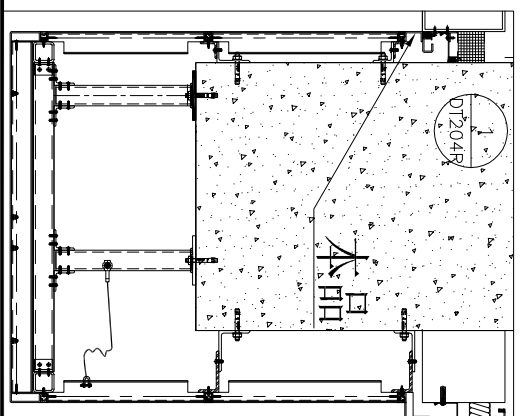
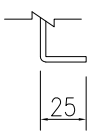
工程號	J861	地盤	已連拿利
-----	------	----	------

施工圖位置	樓層	樓層數	每層用量	所在單位
J861-AF-EL208C	15F	1	1	A單位
J861-AF-EL208A	16F-23F	8	1	A單位

SECTION A-A



SECTION B-B



名稱	鋁板加工圖	制圖	AN	2025-06-30	修改	A		
材料	3mm厚鋁板	復核			日期	2025.07.14		
顏色	UCT550041XLB-3	批准			圖號	J861-GD-LB15		



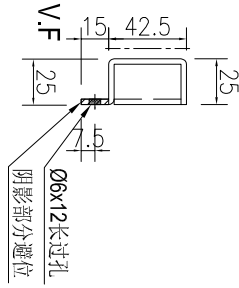
工程號

J861

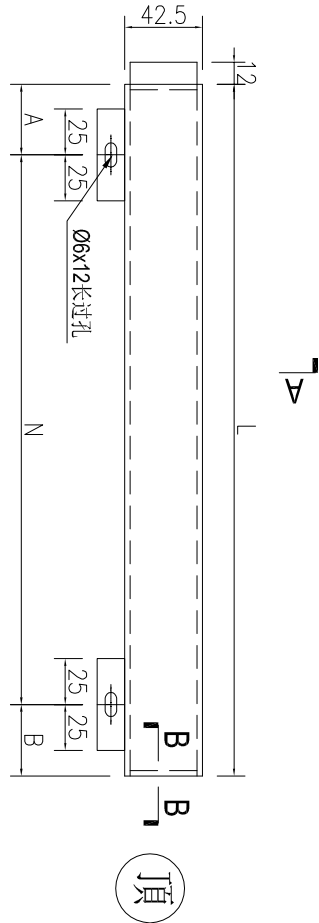
地盤

已連拿利

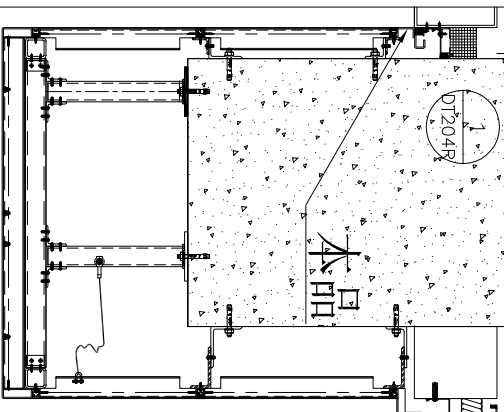
序號	物料編號	長度L	數量	A	N	B	施工圖位置	樓層	樓層數	每層用量	所在單位
1	J861-GD-LB16-1	885	9	40	2	245	J861-AF-EL208A	15F-23F	9	1	{A單位}
2	J861-GD-LB16-2	1435	9	40	4	195	J861-AF-EL208A	15F-23F	9	1	{A單位}
3	J861-GD-LB16-3	935	5	40	2	295	J861-AF-EL210	26F-30F	5	1	{A單位}
4	J861-GD-LB16-4	885	6	40	2	245	J861-AF-EL210	25F-30F	6	1	{A單位}
5	J861-GD-LB16-5	1635	6	40	5	95	J861-AF-EL210	25F-30F	6	1	{A單位}



SECTION A-A



SECTION B-B



名稱	鋁板加工圖	制圖	AN	2025-06-30	修改	A
材料	3mm厚鋁板	復核			日期	2025.07.14
顏色	UCT550041XLB-3	批准			圖號	J861-GD-LB16



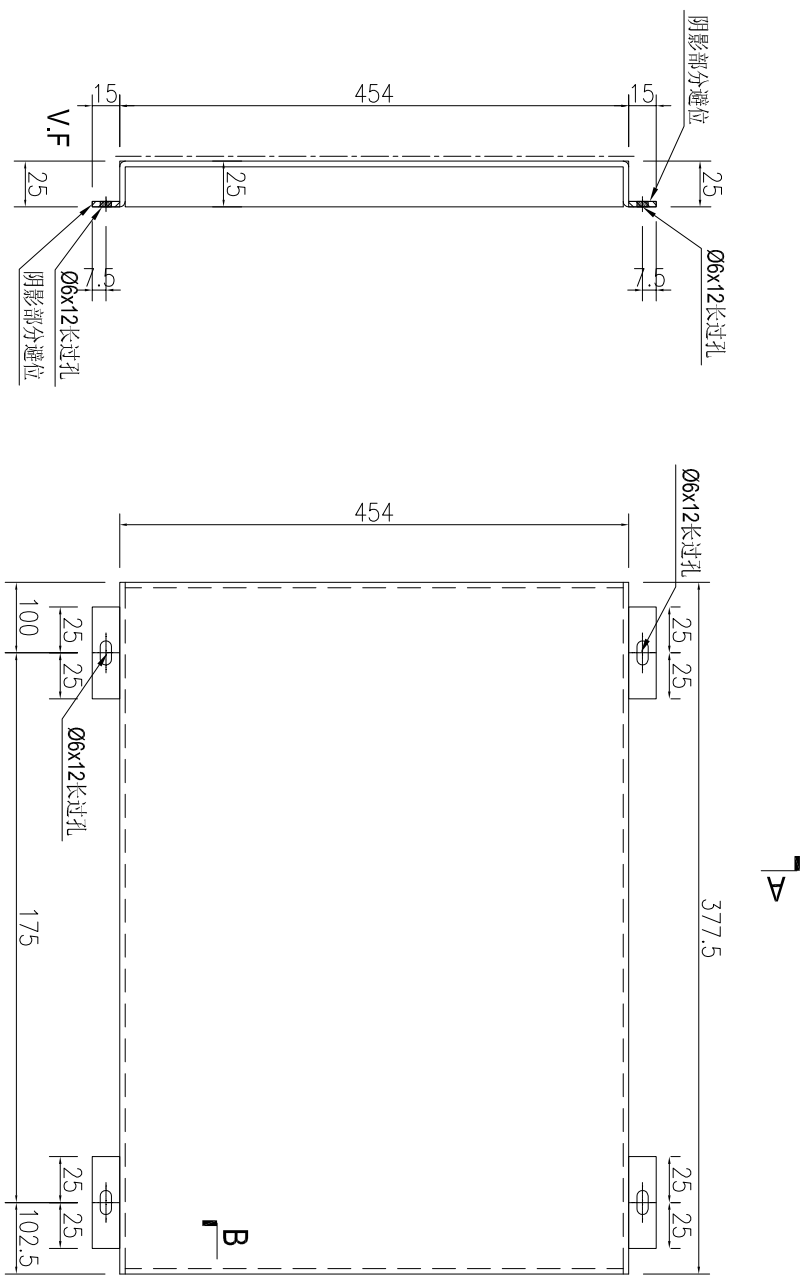
美特鋁質 有限公司
MIDI Aluminium Fabricator Ltd.

产品编号	L(MM)	数量	A	N	M	B	N1	M1	备注
		9							

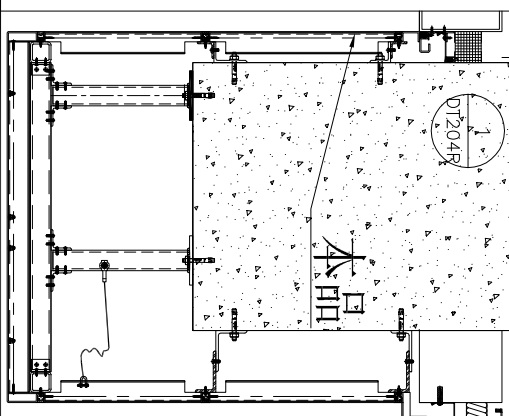
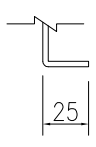
工程號	J861	地盤	已連拿利
-----	------	----	------

施工圖位置	樓層	樓層數	每層用量	所在單位
J861-AF-EL208C	15F	1	1	A單位
J861-AF-EL208A	16F-23F	8	1	A單位

SECTION A-A



SECTION B-B



名稱	鋁板加工圖	制圖	AN	2025-06-30	修改	A		
材料	3mm厚鋁板	復核			日期	2025.07.14		
顏色	UCT550041XLB-3	批准			圖號	J861-GD-LB17		

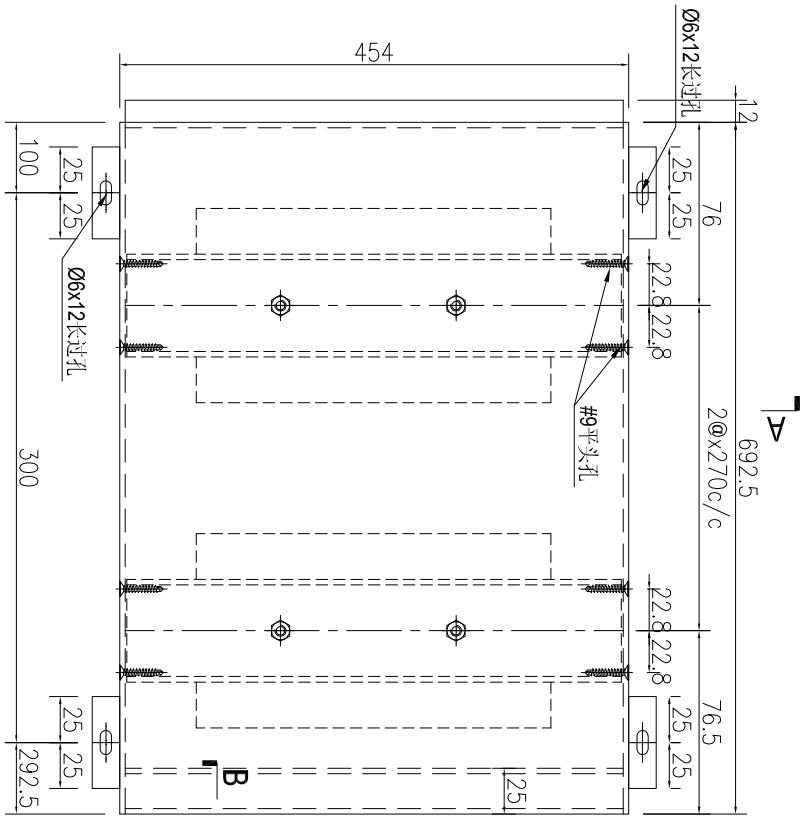
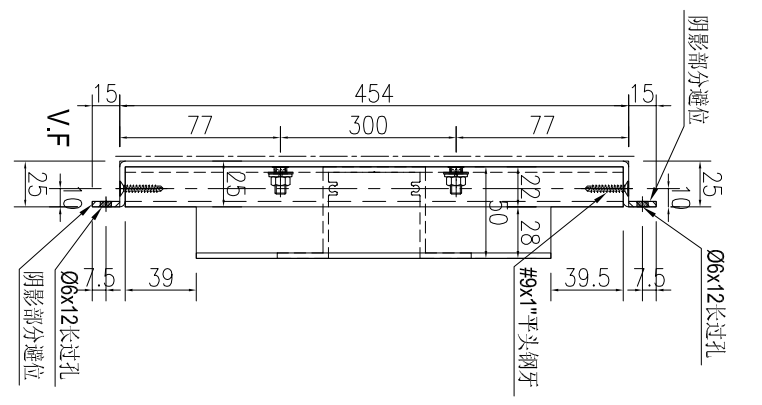
美特鋁質 有限公司
MIDI Aluminium Fabricator Ltd.

工程號: J861 地盤: 已連拿利

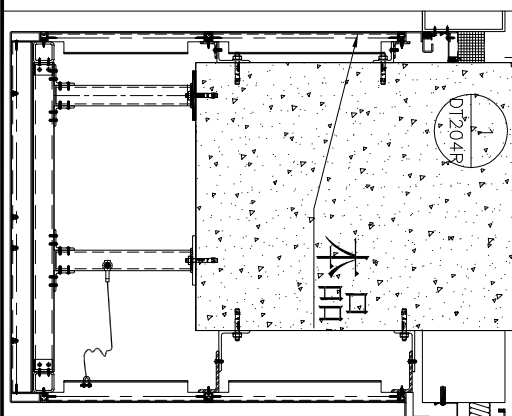
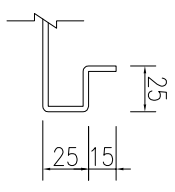
产品编号	L(MM)	数量	A	N	M	B	N1	M1	备注
J861-GD-LB18-9		1							

施工圖位置	樓層	樓層數	每層用量	所在單位
J861-AF-EL218	32F	1	1	A單位

SECTION A-A



SECTION B-B



名稱	鋁板加工圖	制圖	AN	2025-06-30	修改	A		
材料	3mm厚鋁板	復核			日期	2025.07.14		
顏色	UCT550041XLB-3	批准			圖號	J861-GD-LB18A		



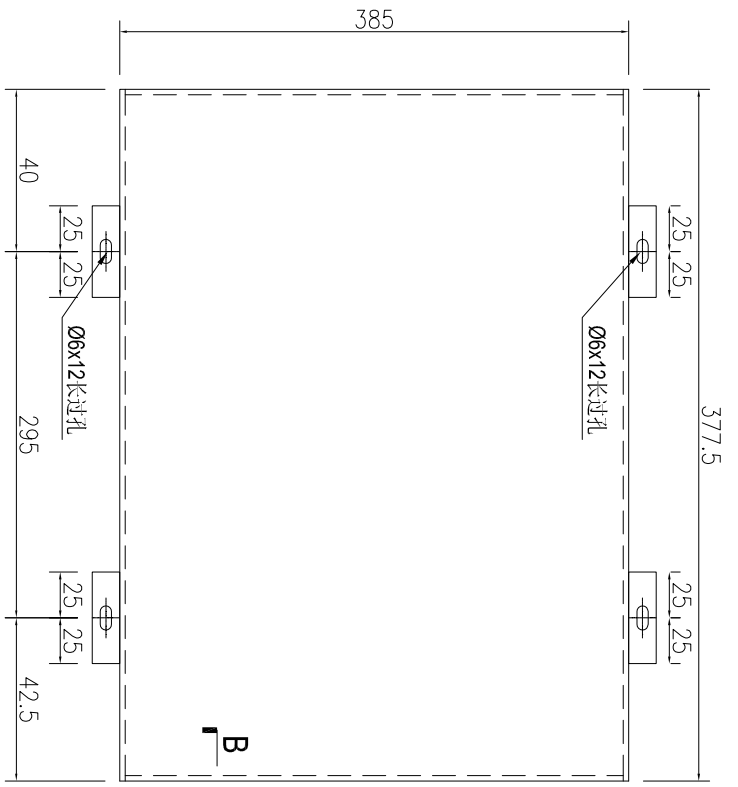
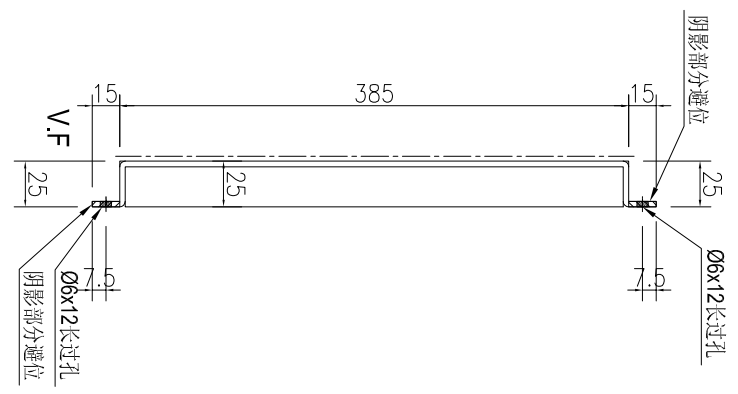
美特鋁質 有限公司
MIDI Aluminium Fabricator Ltd.

产品编号	L(MM)	数量	A	N	M	B	N1	M1	备注
		9							

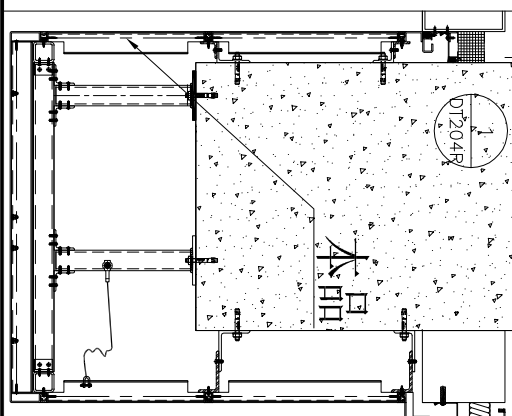
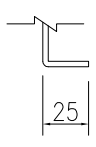
工程號	J861	地盤	已連拿利
-----	------	----	------

施工圖位置	樓層	樓層數	每層用量	所在單位
J861-AF-EL208C	15F	1	1	A單位
J861-AF-EL208A	16F-23F	8	1	A單位

SECTION A-A



SECTION B-B



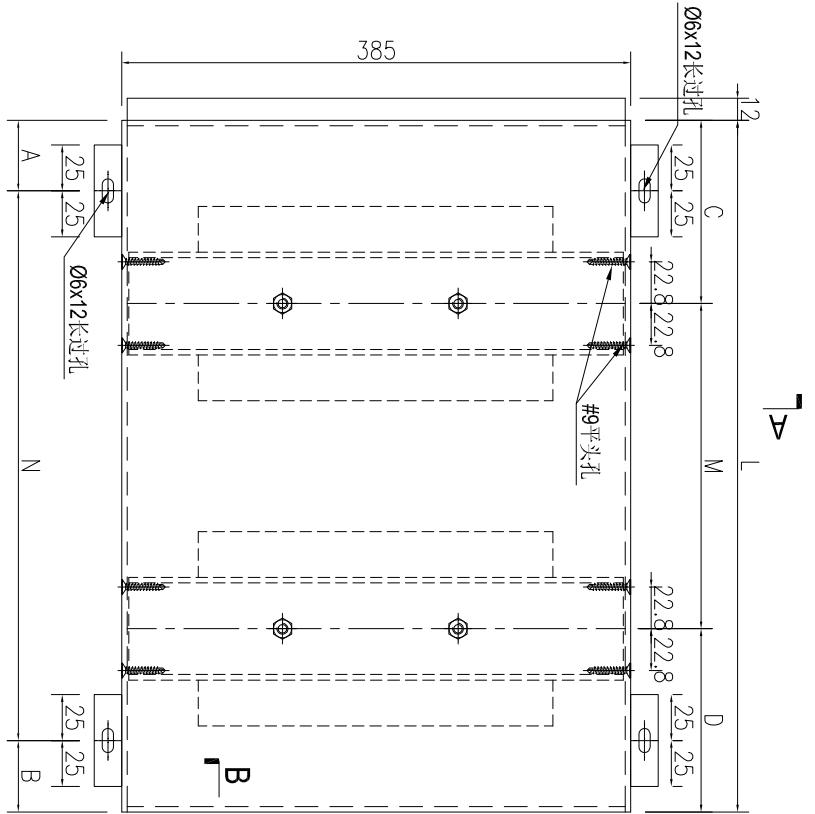
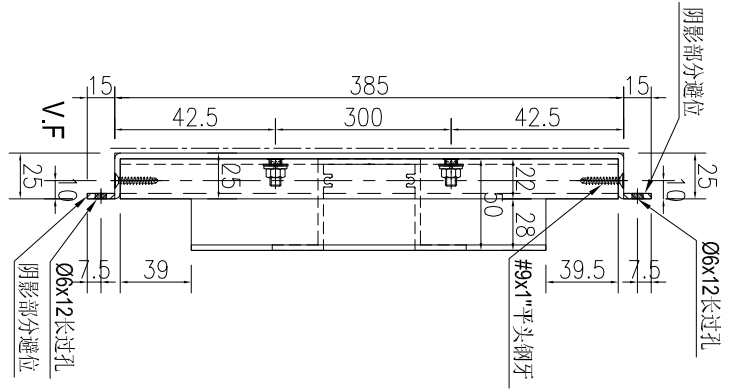
名稱	鋁板加工圖	制圖	AN	2025-06-30	修改	A		
材料	3mm厚鋁板	復核			日期	2025.07.14		
顏色	UCT550041XLB-3	批准			圖號	J861-GD-LB19		



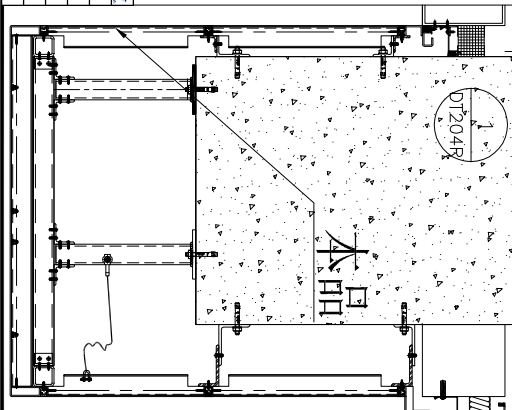
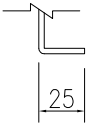
工程號	J861	地盤	已連拿利
-----	------	----	------

序號	物料編號	長度	數量	A	N	B	C	M	D	施工圖位置	樓層	樓層數	每層用量	所有單位
1	J861-GD-LB20-1	885	9	40	x	300	142.5	x	300	J861-AF-EL208A 15F-23F	樓層	9	1	{A單位}
2	J861-GD-LB20-2	1435	9	40	x	300	117.5	x	300	J861-AF-EL208A 15F-23F	樓層	9	1	{A單位}
3	J861-GD-LB20-3	935	5	40	x	300	167.5	x	300	J861-AF-EL210 25F-30F	樓層	5	1	{A單位}
4	J861-GD-LB20-4	885	6	40	x	300	142.5	x	300	J861-AF-EL210 25F-30F	樓層	6	1	{A單位}
5	J861-GD-LB20-5	1635	6	40	x	300	67.5	x	300	J861-AF-EL210 25F-30F	樓層	6	1	{A單位}

SECTION A-A



SECTION B-B



名稱	鋁板加工圖	制圖	AN	2025-06-30	修改	A
材料	3mm厚鋁板	復核			日期	2025.07.14
顏色	UCT550041XLB-3	批准			圖號	J861-GD-LB20

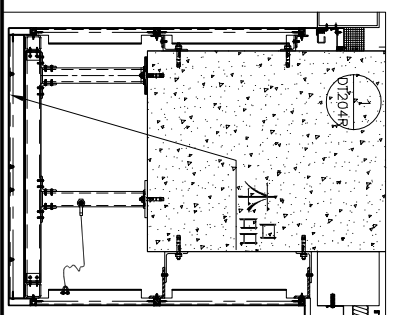
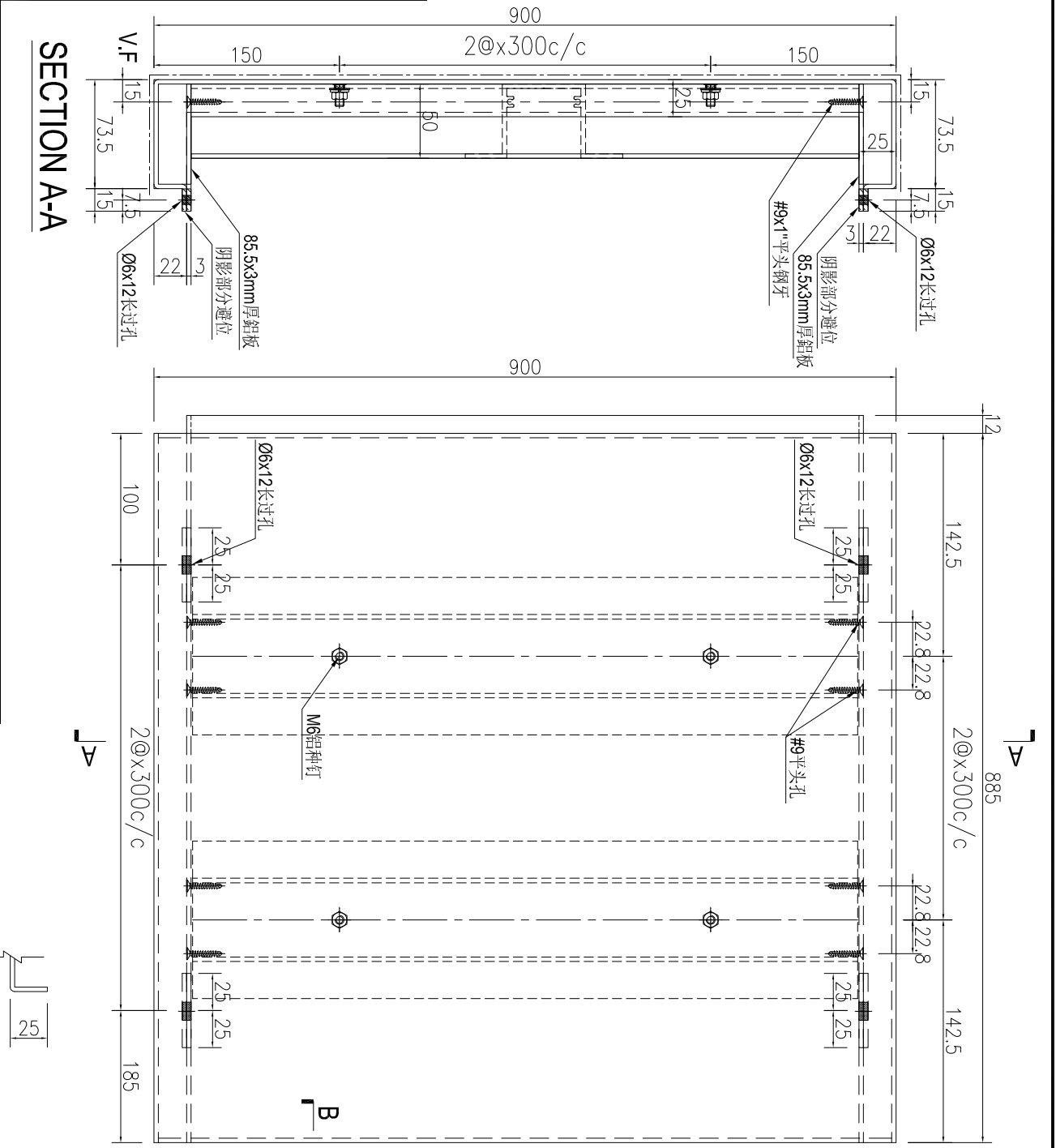


美特鋁質 有限公司
MIDI Aluminium Fabricator Ltd.

产品编号	L(MM)	数量	A	N	M	B	N1	M1	备注
		15							

工程號	J861	地盤	已連拿利
-----	------	----	------

施工圖位置	樓層	樓層數	每層用量	所在單位
J861-AF-EL208A	15F-23F	9	1	A單位
J861-AF-EL210	25F-30F	6	1	A單位

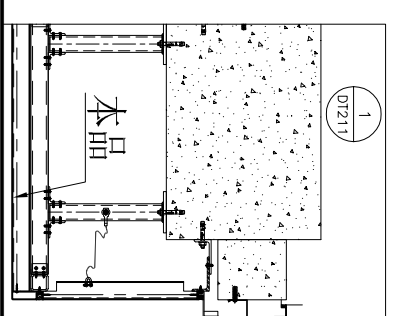
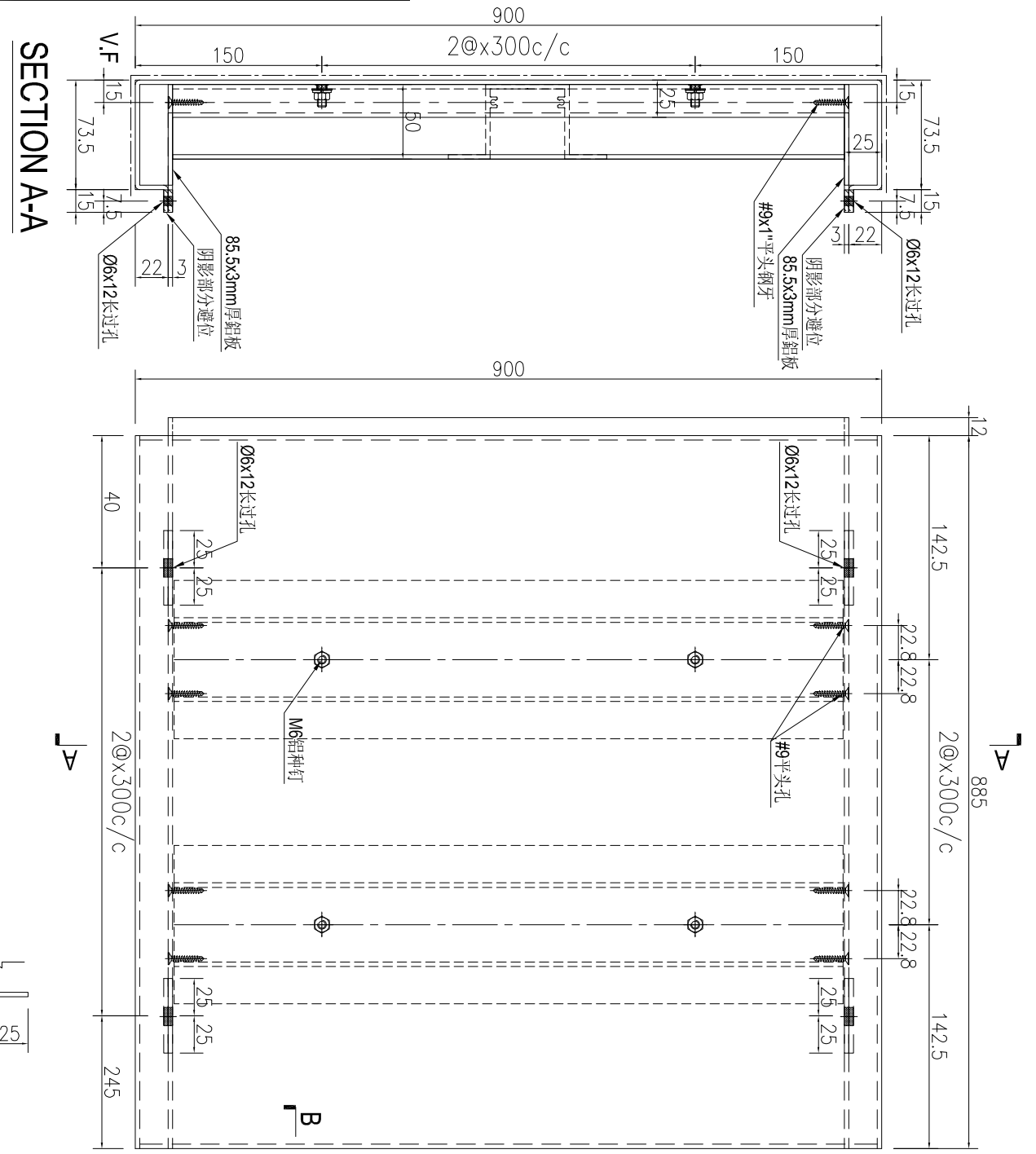


名稱	鋁板加工圖	制圖	AN	2025-06-30	修改	A		
材料	3mm厚鋁板	復核			日期	2025.07.14		
顏色	UCT550041XLB-3	批准			圖號	J861-GD-LB22		

 美特鋁質有限公司 MIDI Aluminium Fabricator Ltd.	产品编号	L(MM)	数量	A	N	M	B	N1	M1	备注
	J861-GD-LB22-1		2							

工程號	J861	地盤	已連拿利
-----	------	----	------

施工圖位置	樓層	樓層數	每層用量	所在單位
J861-AF-EI.209/218	31F-32F	2	1	A單位



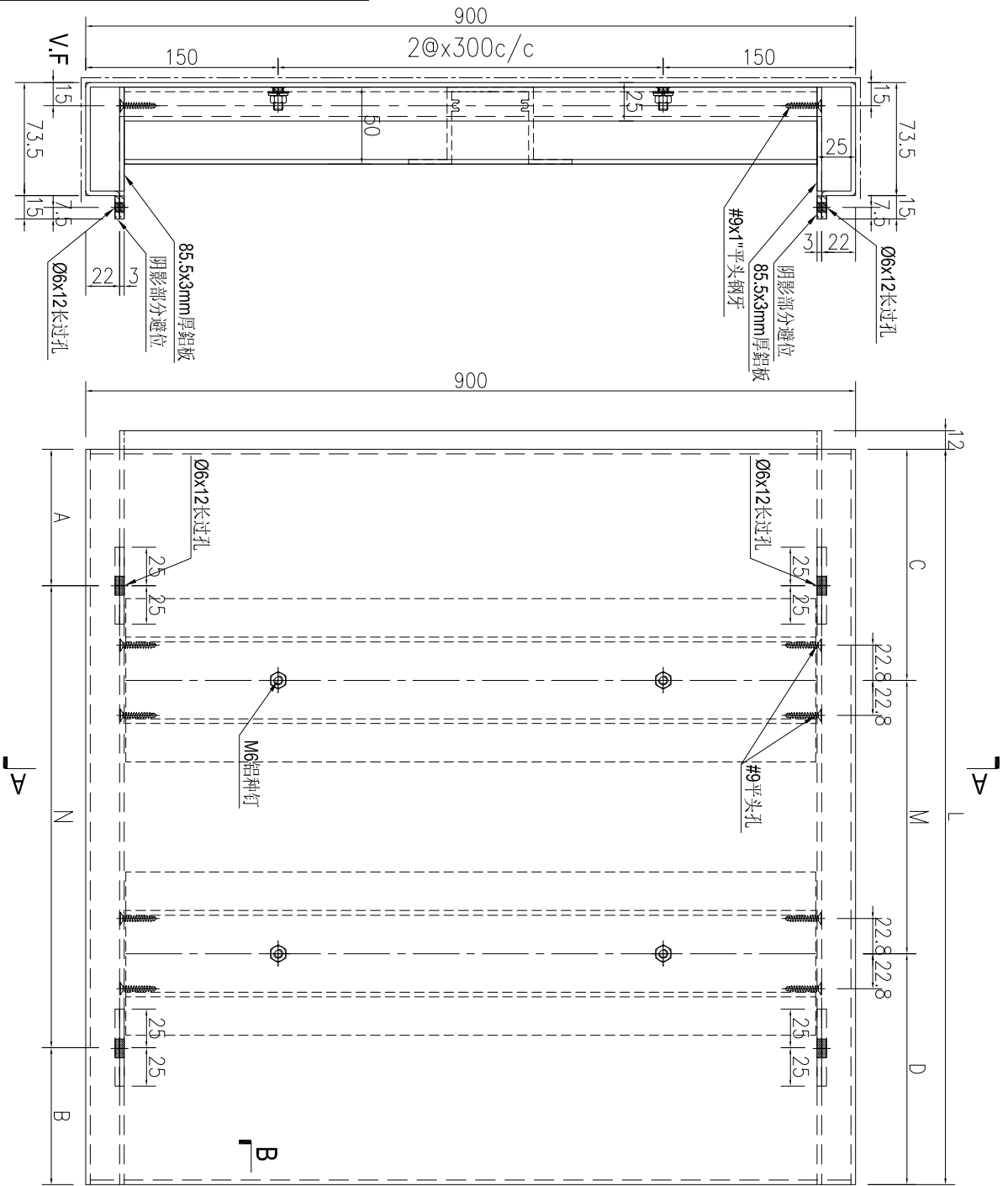
名稱	鋁板加工圖	制圖	AN	2025-06-30	修改	A		
材料	3mm厚鋁板	復核			日期	2025.07.14		
顏色	UCT550041XLB-3	批准			圖號	J861-GD-LB22A		



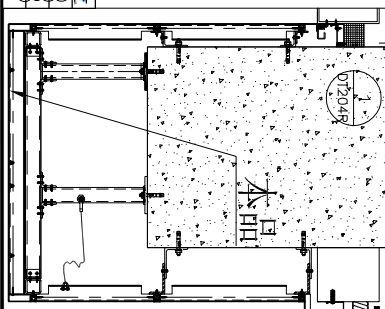
工程號 J861 地盤 已連拿利

序號	物料編號	厚度L	數量	A	N	B	C	M	D	施工圖位置	樓層	樓層數	每層用重	所在單位
1	J861-GD-LB23-1	1435	9	100	x	300	135	x	300	J861-AF-EL208A	15F-23F	9	1	A單位
2	J861-GD-LB23-2	935	5	100	x	300	235	x	300	J861-AF-EL210	26F-30F	5	1	A單位
3	J861-GD-LB23-3	1635	6	100	x	300	35	x	300	J861-AF-EL210	23F-30F	6	1	A單位

SECTION A-A



SECTION B-B



名稱	鋁板加工圖	制圖	AN	2025-06-30	修改	A	
材料	3mm厚鋁板	復核			日期	2025.07.14	
顏色	UCT550041XLB-3	批准			圖號	J861-GD-LB23	

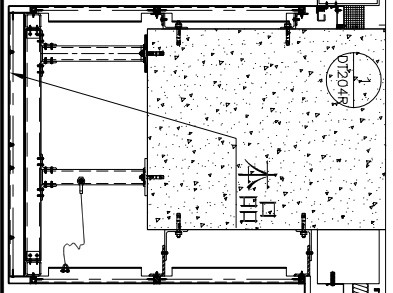
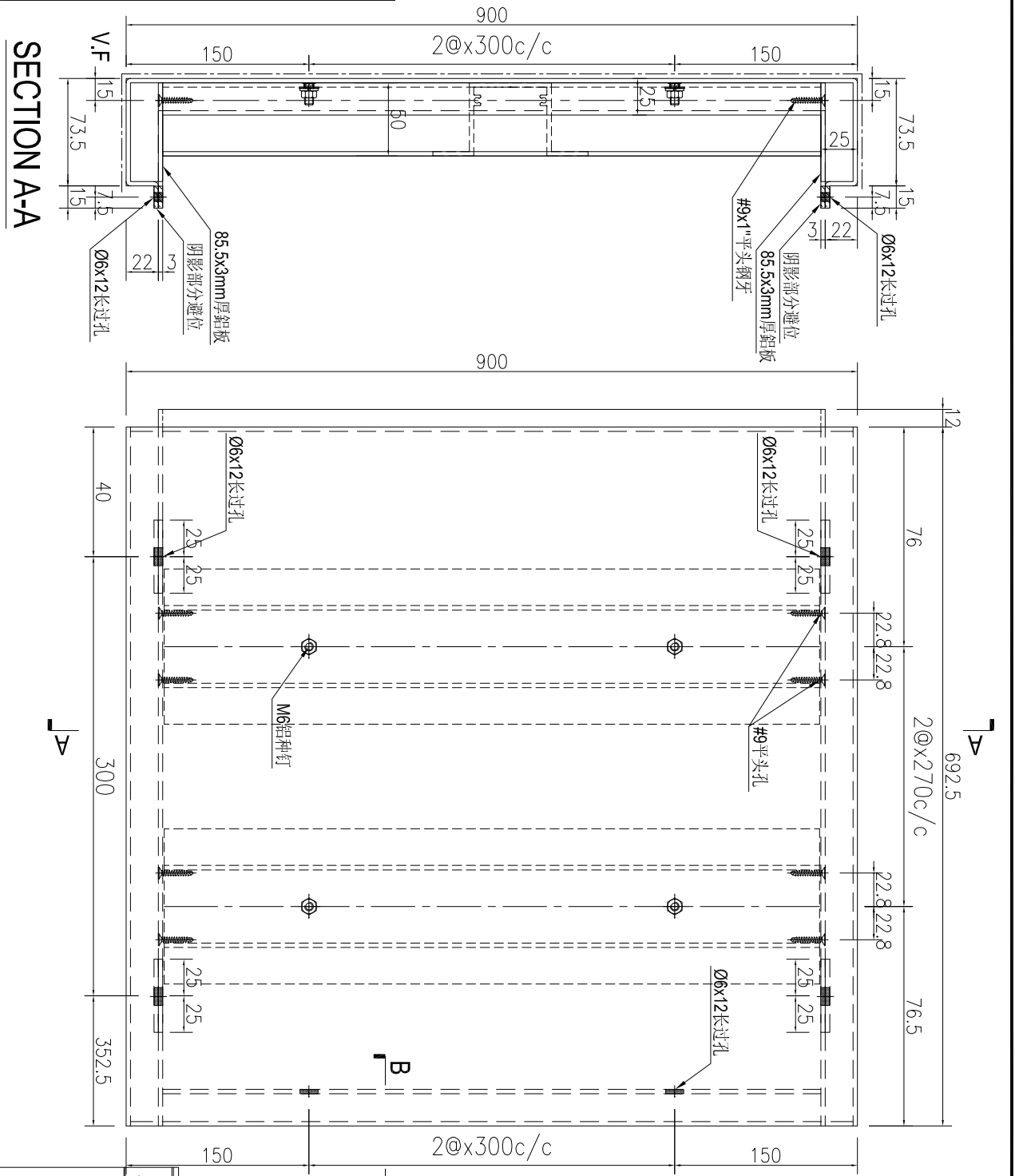


美特鋁質有限公司
MIDI Aluminium Fabricator Ltd.

产品编号	L(MM)	数量	A	N	M	B	N1	M1	备注
J861-GD-LB23-6		2							

工程號	J861	地盤	已連拿利
-----	------	----	------

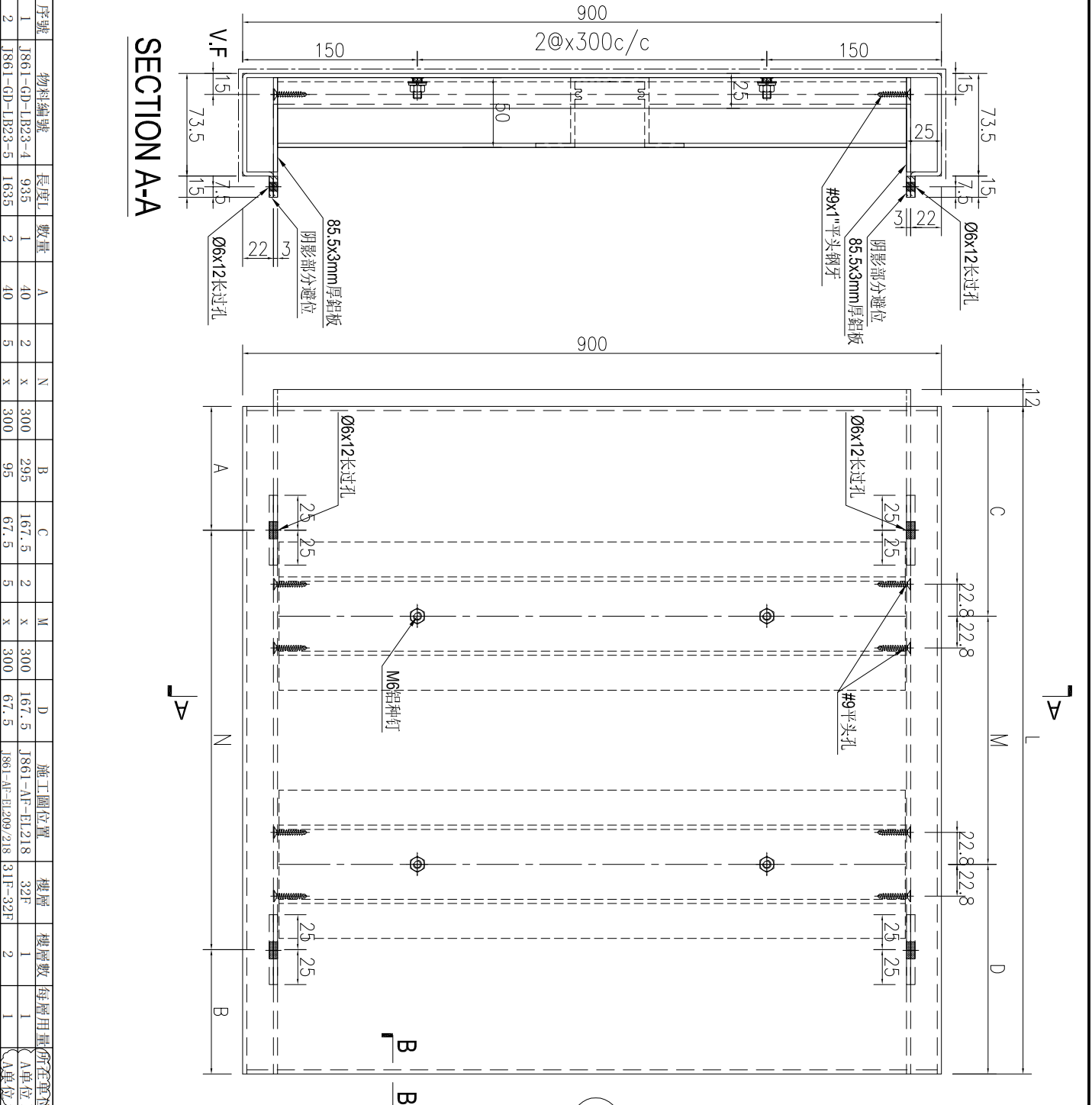
施工圖位置	樓層	樓層數	每層用量	所在單位
J861-AF-EL218	32F	1	1	{A單位}
J861-AF-EL218A	32F	1	1	{A單位}



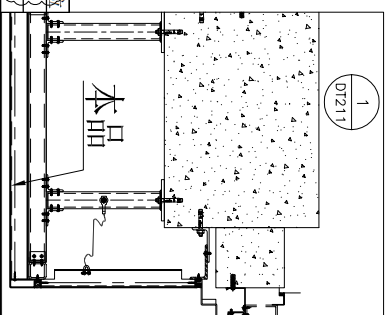
名稱	鋁板加工圖	制圖	AN	2025-06-30	修改	A		
材料	3mm厚鋁板	復核			日期	2025.07.14		
顏色	UCT550041XLB-3	批准			圖號	J861-GD-LB23A		



工程號	J861	地盤	已連拿利
-----	------	----	------



序號	物料編號	長度L	數量	A	N	B	C	M	D	施工圖位置	樓層	樓層數	每層用量	所在單位
1	1861-GD-LB23-4	935	1	40	x	295	167.5	2	x	300	32F	1	1	A單位
2	1861-GD-LB23-5	1635	2	40	x	95	67.5	5	x	300	31F-32F	2	1	A單位



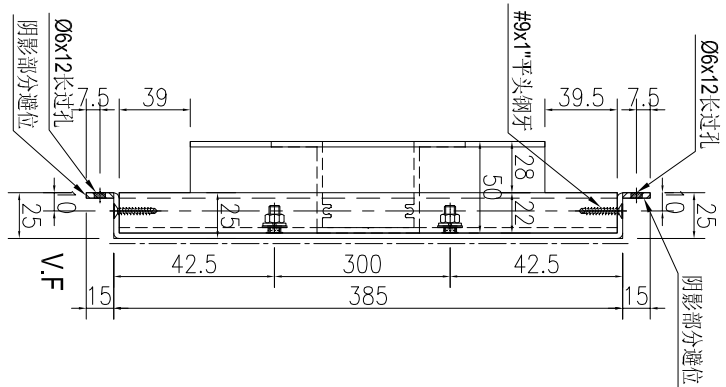
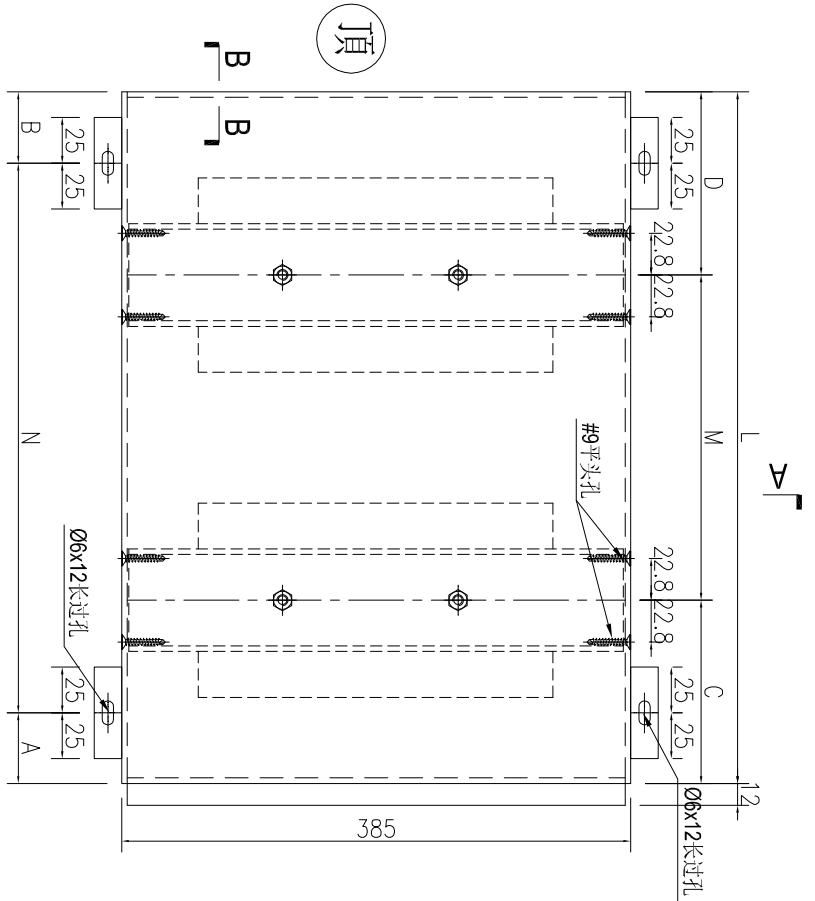
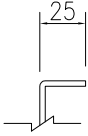
名稱	鋁板加工圖	制圖	AN	2025-06-30	修改	A	
材料	3mm厚鋁板	復核			日期	2025.07.14	
顏色	UCT550041XLB-3	批准			圖號	J861-GD-LB23B	



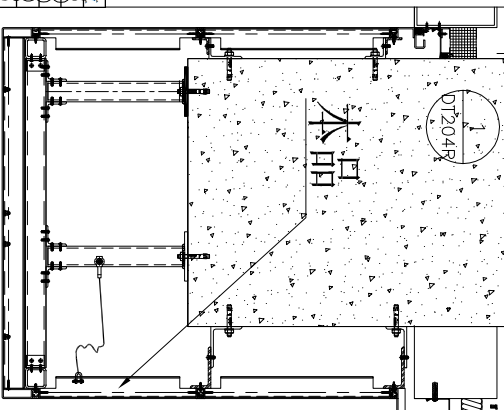
工程號 J861 地盤 已連拿利

序號	物料編號	長度L	數量	A	N	B	C	M	D	施工圖位置	樓層	樓層數	樓層用圖	所在單位
1	J861-GD-LB25-2	935	9	40	2	295	167.5	2	300	J861-AF-EI.208A	15F-23F	9	1	{A單位}
2	J861-GD-LB25-3	885	9	40	2	245	142.5	2	300	J861-AF-EI.208A	15F-23F	9	1	{A單位}
3	J861-GD-LB25-4	935	6	40	2	295	167.5	2	300	J861-AF-EI.210	25F-30F	6	1	{A單位}
4	J861-GD-LB25-5	885	6	40	2	245	142.5	2	300	J861-AF-EI.210	25F-30F	6	1	{A單位}

SECTION B-B



SECTION A-A



名稱	鋁板加工圖	制圖	AN	2025-06-30	修改	A
材料	3mm厚鋁板	復核			日期	2025.07.14
顏色	UCT550041XLB-3	批准			圖號	J861-GD-LB25A


美特鋁質 有限公司
 MIDI Aluminium Fabricator Ltd.

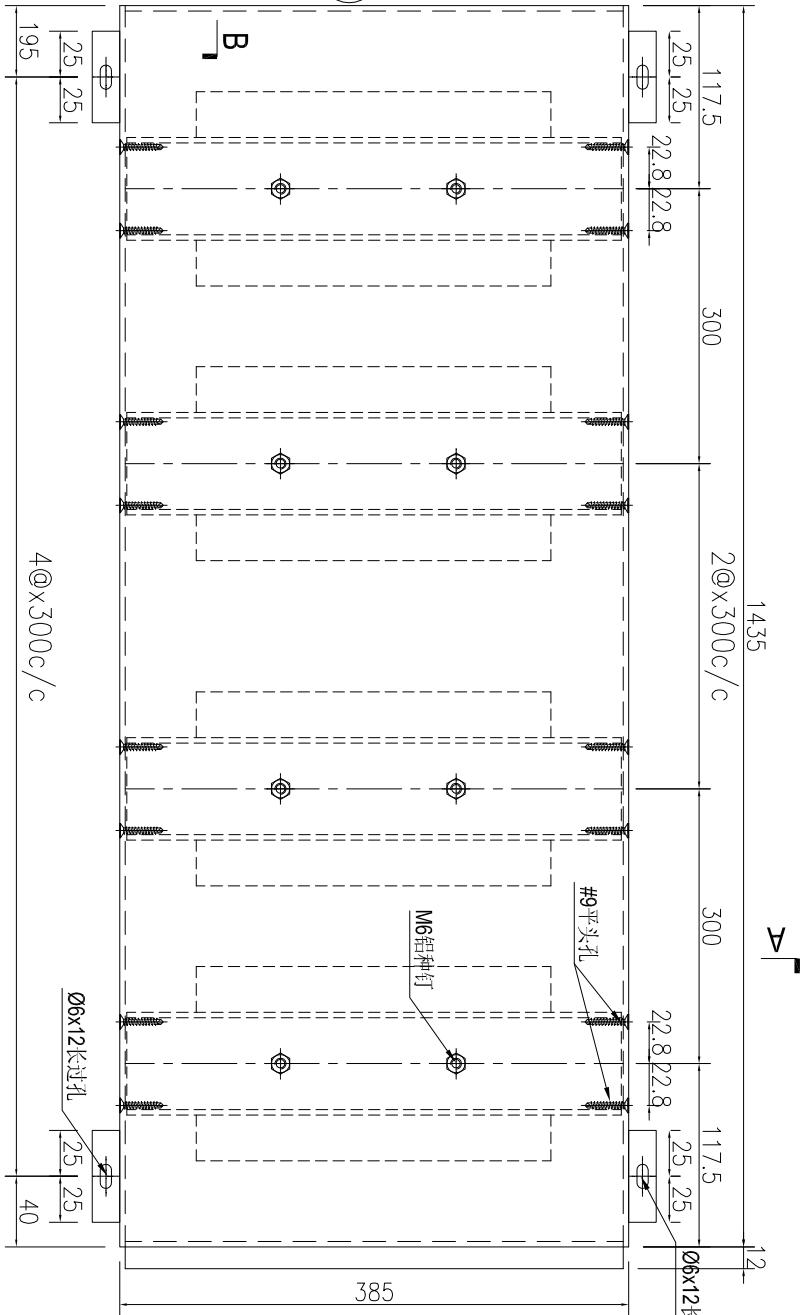
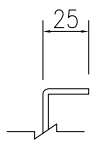
产品编号	L(MM)	数量	A	N	M	B	N1	M1	备注
J861-GD-LB26-2		9							

工程號	J861	地盤	已連拿利
-----	------	----	------

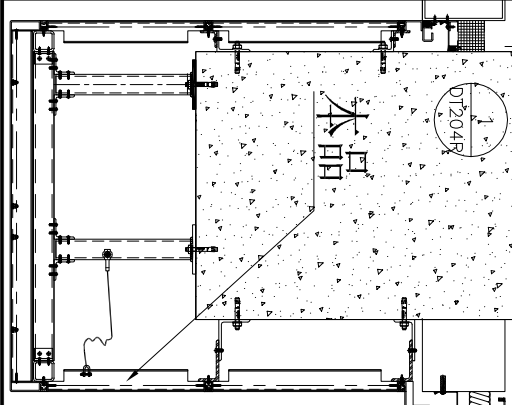
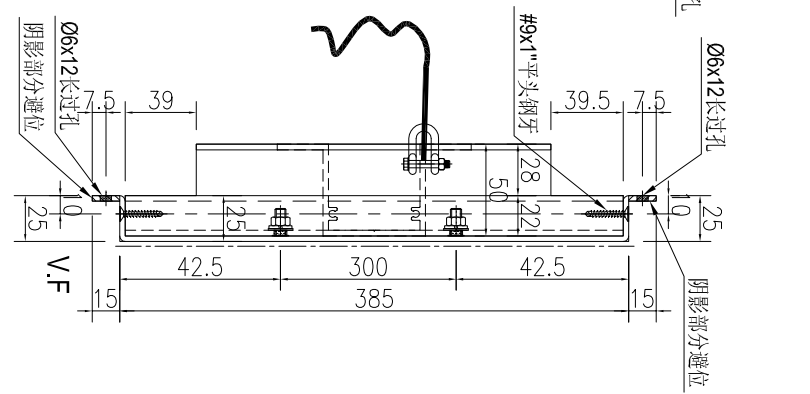
施工圖位置	樓層	樓層數	每層用量	所在單位
J861-AF-EL208A	15F-23F	9	1	A單位

注：頂底的加力骨各需安裝一條防墜繩。

SECTION B-B



SECTION A-A



名稱	鋁板加工圖	制圖	AN	2025-06-30	修改	A		
材料	3mm厚鋁板	復核			日期	2025.07.14		
顏色	UCT550041XLB-3	批准			圖號	J861-GD-LB26A		


美特鋁質 有限公司
 MIDI Aluminium Fabricator Ltd.

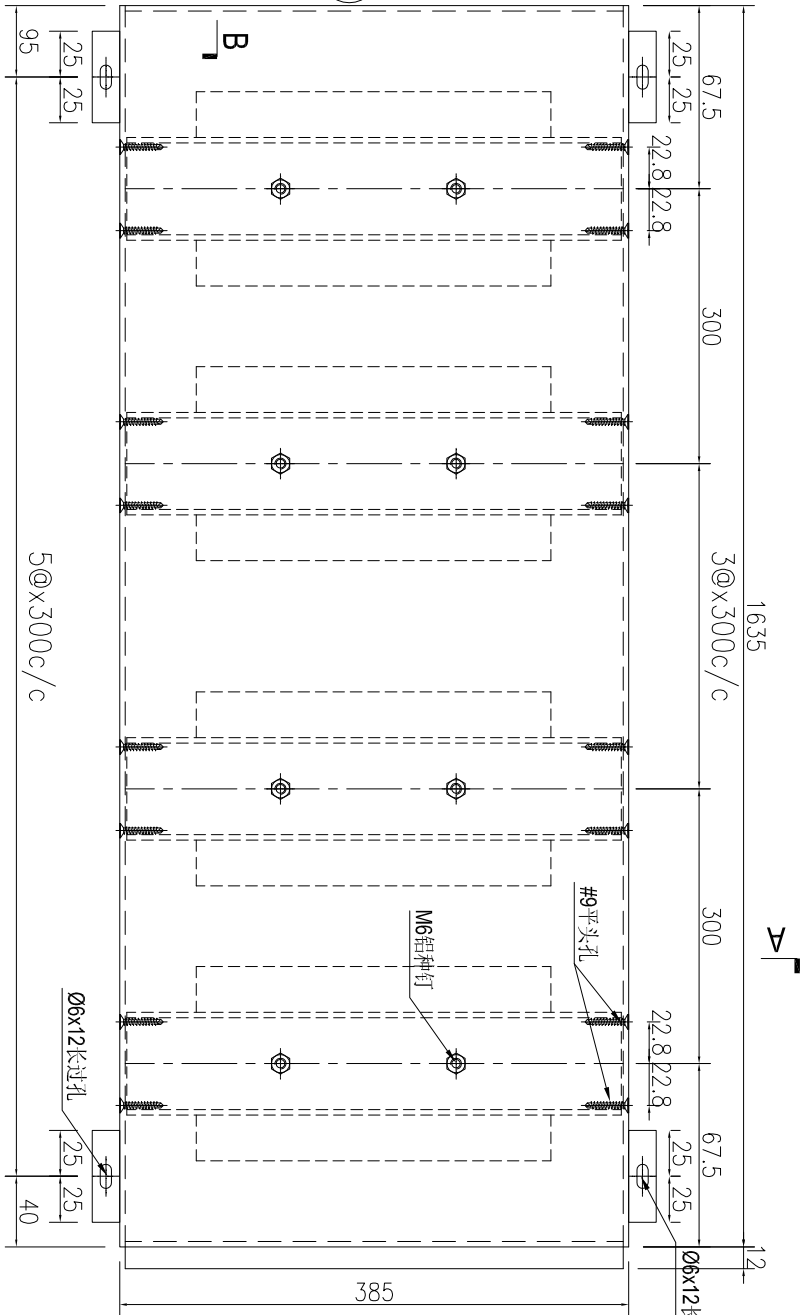
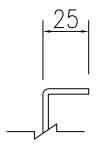
产品编号	L(MM)	数量	A	N	M	B	N1	M1	备注
J861-GD-LB26-3		6							

工程號	J861	地盤	已連拿利
-----	------	----	------

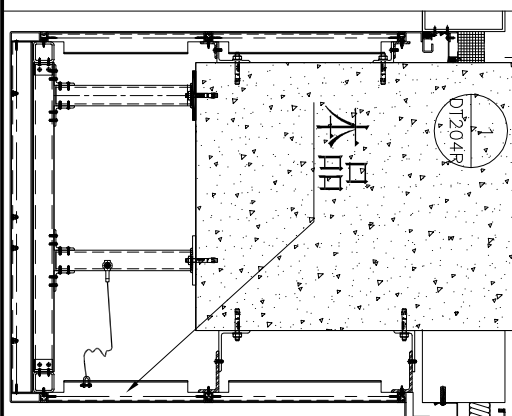
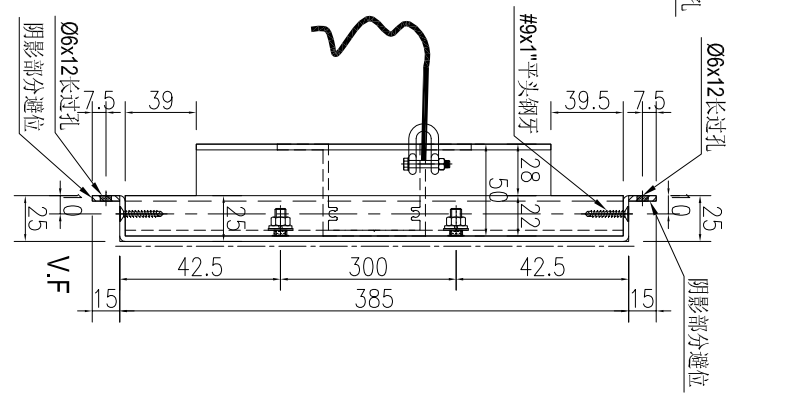
施工圖位置	樓層	樓層數	每層用量	所在單位
J861-AF-EL210	25F-30F	6	1	A單位

注：頂底的加力骨各需安裝一條防墜繩。

SECTION B-B



SECTION A-A



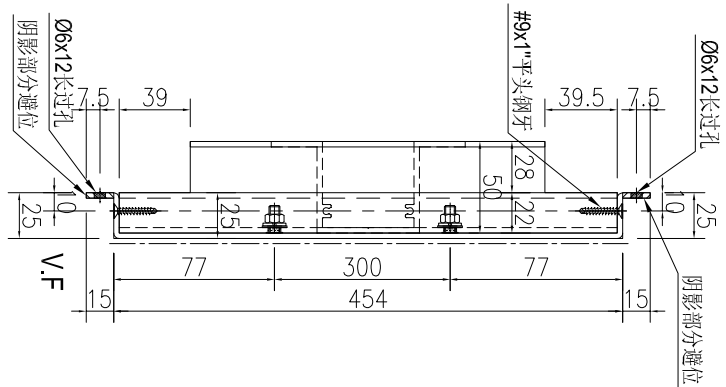
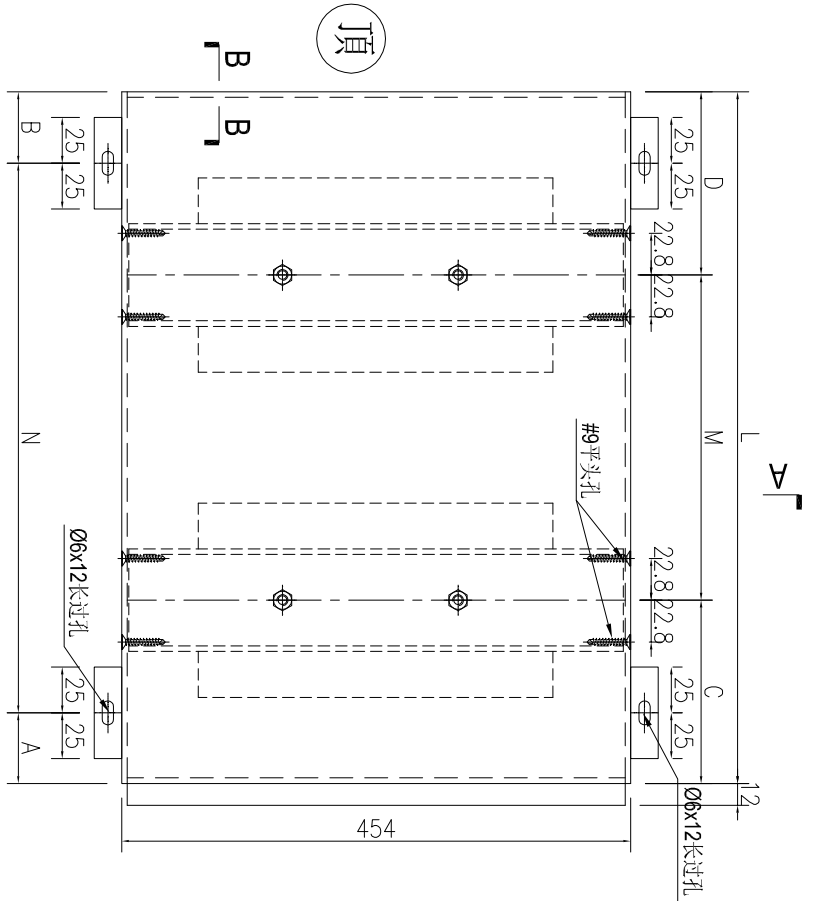
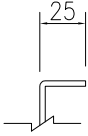
名稱	鋁板加工圖	制圖	AN	2025-06-30	修改	A		
材料	3mm厚鋁板	復核			日期	2025.07.14		
顏色	UCT550041XLB-3	批准			圖號	J861-GD-LB26B		



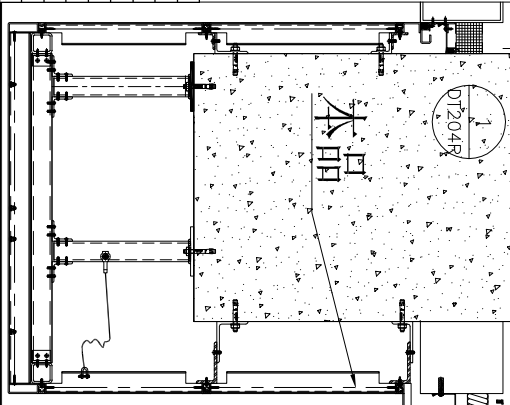
工程號	J861	地盤	已連拿利
-----	------	----	------

序號	物料編號	長度	數量	A	N	B	C	M	D	施工圖位置	樓層	樓層數	每層用量所在單位	
1	J861-GD-LB28-3	935	9	100	2	300	235	x	300	167.5	J861-AF-EI.208A	15F-23F	9	{A單位}
2	J861-GD-LB28-4	885	9	100	2	300	142.5	x	300	142.5	J861-AF-EI.208A	15F-23F	9	{A單位}
3	J861-GD-LB28-5	1435	9	100	4	300	135	x	300	117.5	J861-AF-EI.208A	15F-23F	9	{A單位}
4	J861-GD-LB28-6	935	6	100	2	300	235	x	300	167.5	J861-AF-EI.210	25F-30F	6	{A單位}
5	J861-GD-LB28-7	885	6	100	2	300	185	x	300	142.5	J861-AF-EI.210	25F-30F	6	{A單位}
6	J861-GD-LB28-8	1635	6	100	5	300	35	x	300	67.5	J861-AF-EI.210	25F-30F	6	{A單位}
7	J861-GD-LB28-9	935	2	100	2	300	235	x	300	167.5	J861-AF-EI.209/218	31F-32F	2	{A單位}
8	J861-GD-LB28-10	885	2	100	2	300	185	x	300	142.5	J861-AF-EI.209/218	31F-32F	2	{A單位}

SECTION B-B



SECTION A-A



名稱	鋁板加工圖	制圖	AN	2025-06-30	修改	A
材料	3mm厚鋁板	復核			日期	2025.07.14
顏色	UCT550041XLB-3	批准			圖號	J861-GD-LB28



美特鋁質 有限公司
MIDI Aluminium Fabricator Ltd.

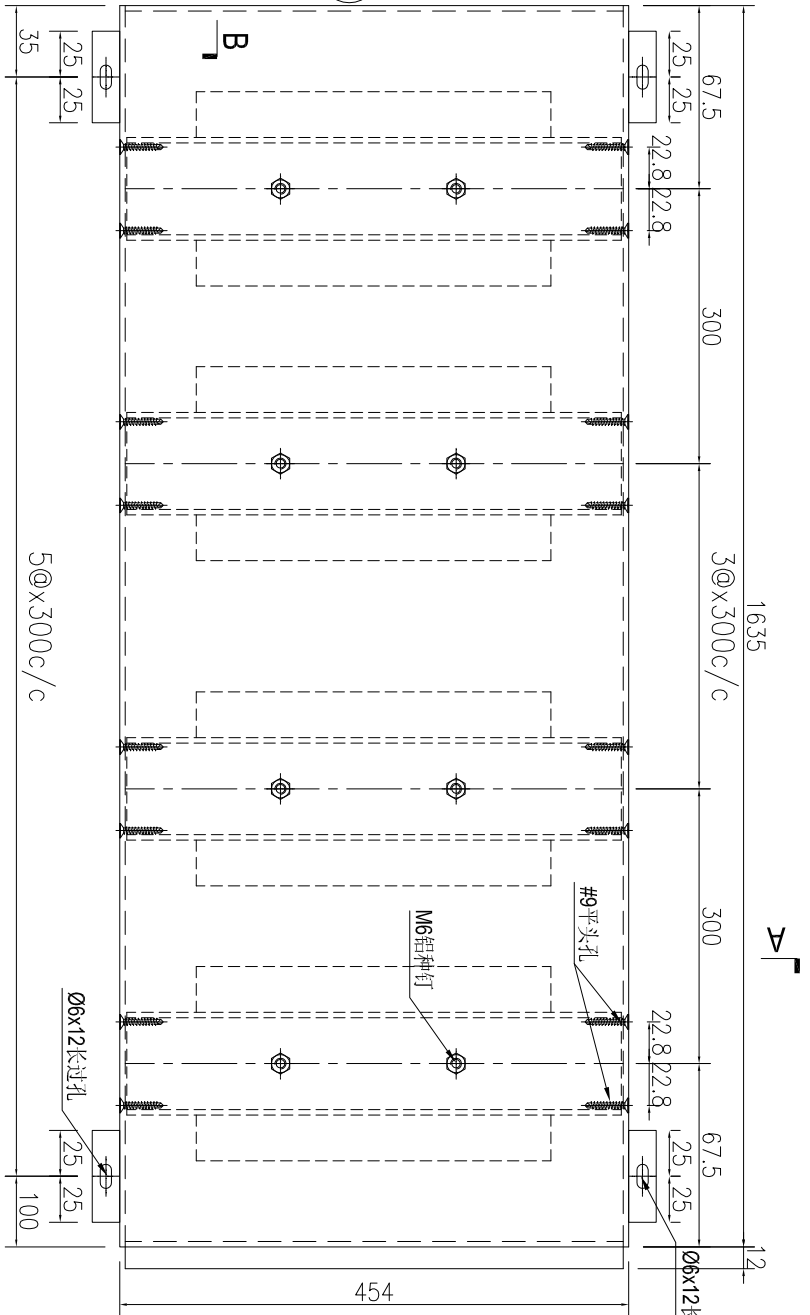
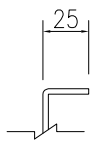
产品编号	L(MM)	数量	A	N	M	B	N1	M1	备注
J861-GD-LB28-11		1							

工程號	J861	地盤	已連拿利
-----	------	----	------

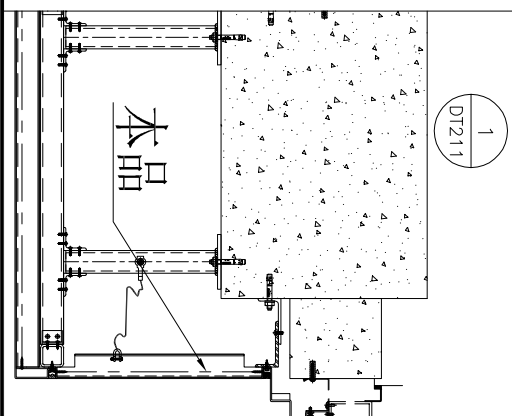
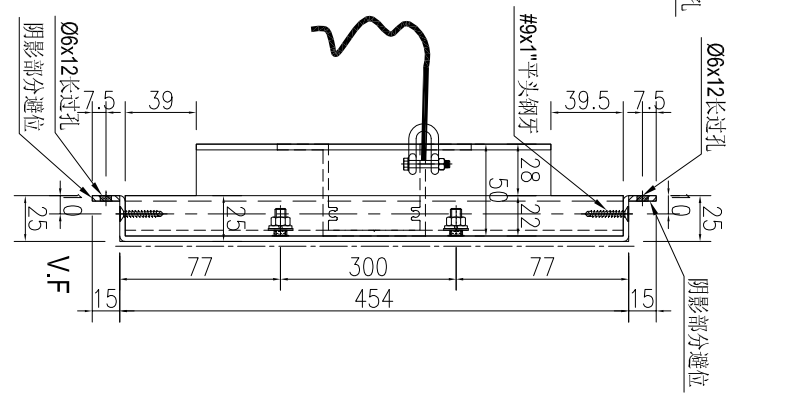
施工圖位置	樓層	樓層數	每層用量	所在單位
J861-AF-EL209	31F	1	1	A單位

注：頂底的加力骨各需安裝一條防墜繩。

SECTION B-B



SECTION A-A



名稱	鋁板加工圖	制圖	AN	2025-06-30	修改	A	
材料	3mm厚鋁板	復核			日期	2025.07.14	
顏色	UCT550041XLB-3	批准			圖號	J861-GD-LB28A	

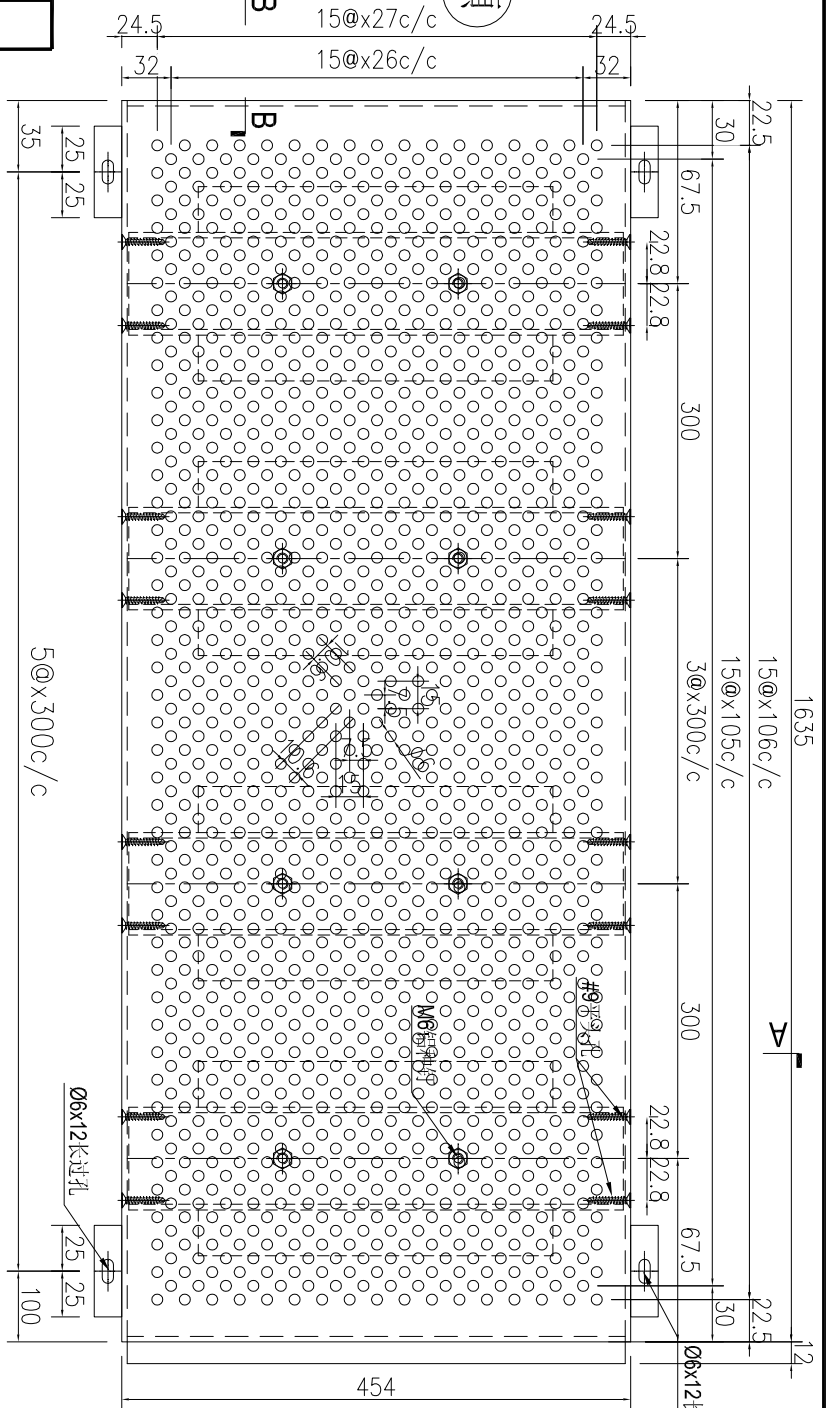
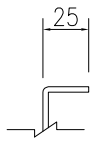
 美特鋁質 有限公司 MIDI Aluminium Fabricator Ltd.			
工程號	J861	地盤	已連拿利

产品编号	L(MM)	数量	A	N	M	B	N1	M1	备注
J861-GD-LB28-12		1							

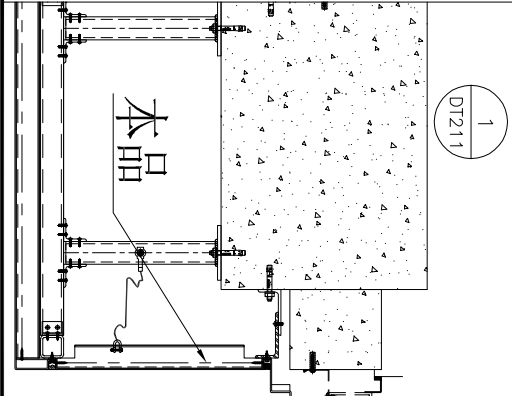
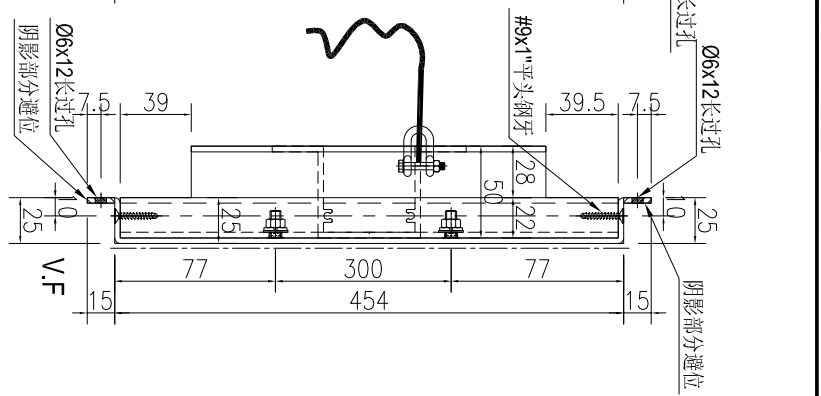
施工圖位置	樓層	樓層數	每層用量	所在單位
J861-AF-EL218	32F	1	1	A單位

注：頂底的加力骨各需安裝一條防墜繩。
 注：铝板开Ø6孔,按附图CAD原档排孔

SECTION B-B



SECTION A-A



名稱	鋁板加工圖	制圖	AN	2025-06-30	修改	A		
材料	3mm厚鋁板	復核			日期	2025.07.14		
顏色	UCT550041XLB-3	批准			圖號	J861-GD-LB28B		

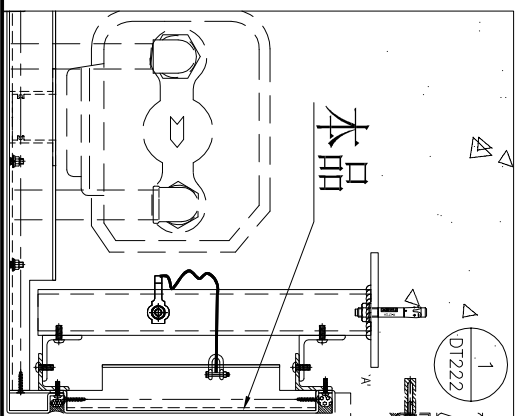
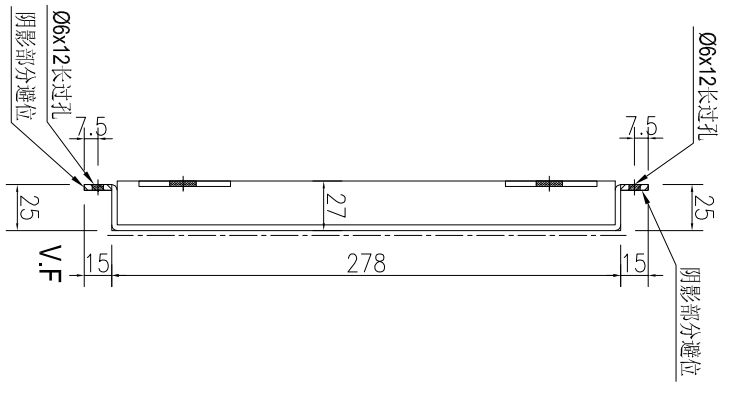
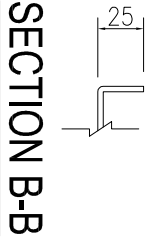
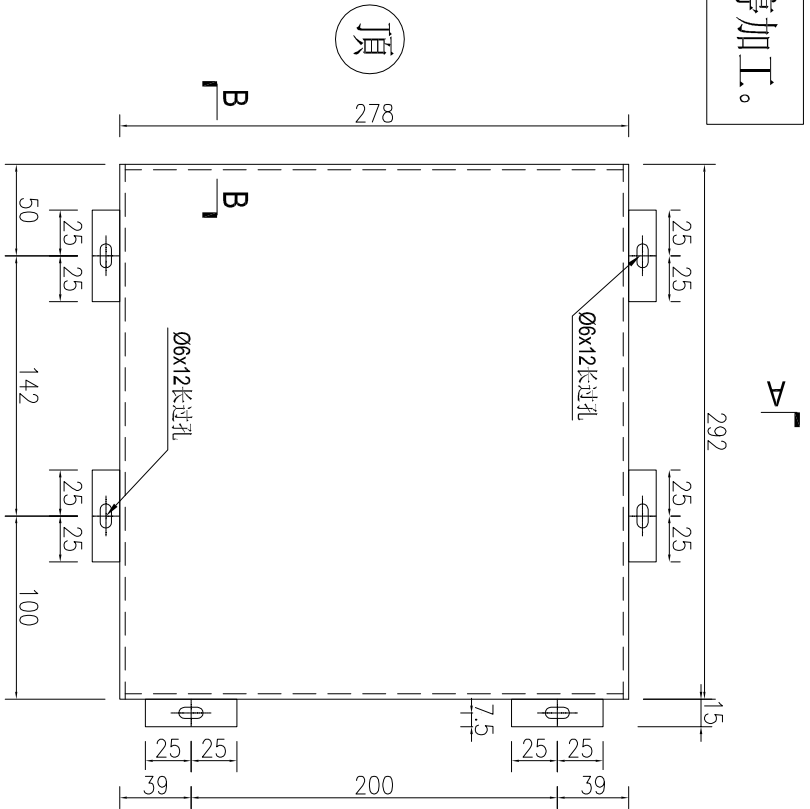

美特鋁質 有限公司
 MIDI Aluminium Fabricator Ltd.

产品编号	L(MM)	数量	A	N	M	B	N1	M1	备注
		1							

工程號	J861	地盤	已連拿利
-----	------	----	------

注：未確定，暫停加工。

施工圖位置	樓層	樓層數	每層用量	所在單位
J861-AF-EL208C	15F	1	1	C單位



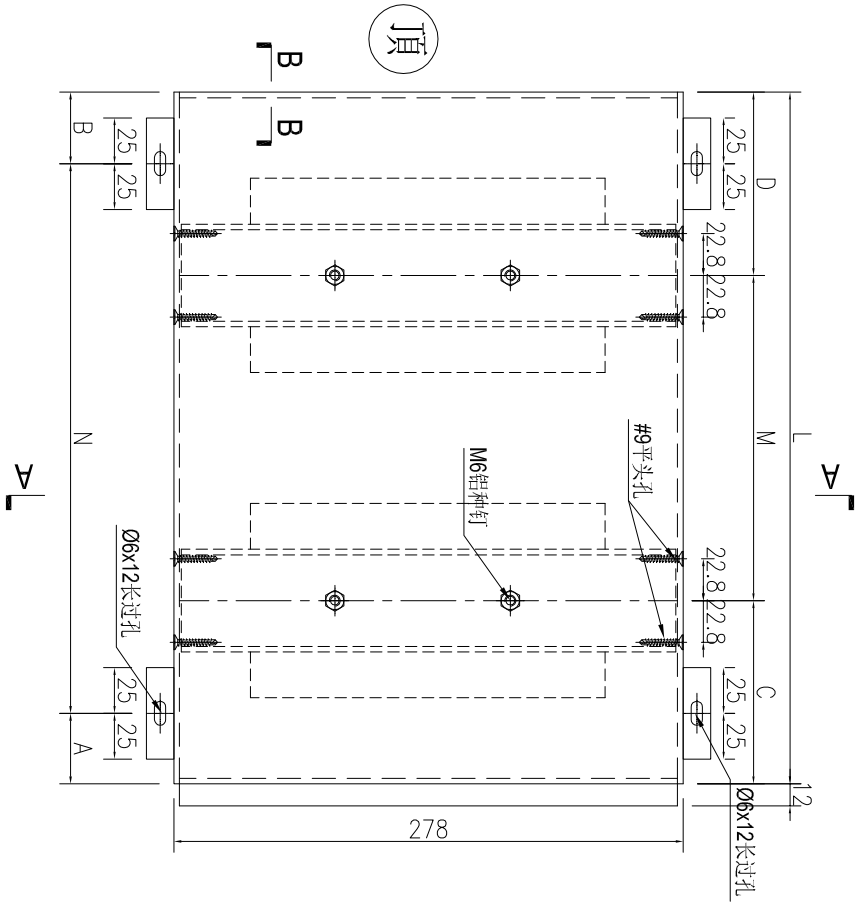
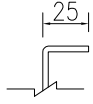
名稱	鋁板加工圖	制圖	AN	2025-06-30	修改	A		
材料	3mm厚鋁板	復核			日期	2025.07.14		
顏色	UCT550041XLB-3	批准			圖號	J861-GD-LB43R		



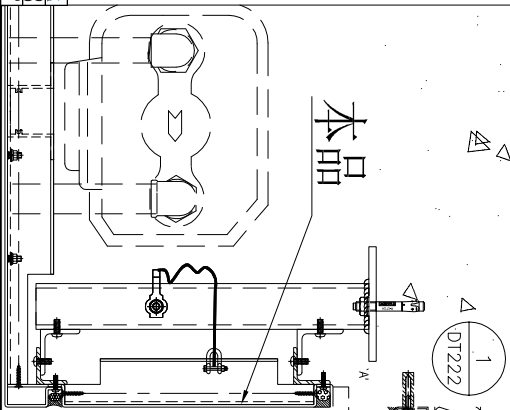
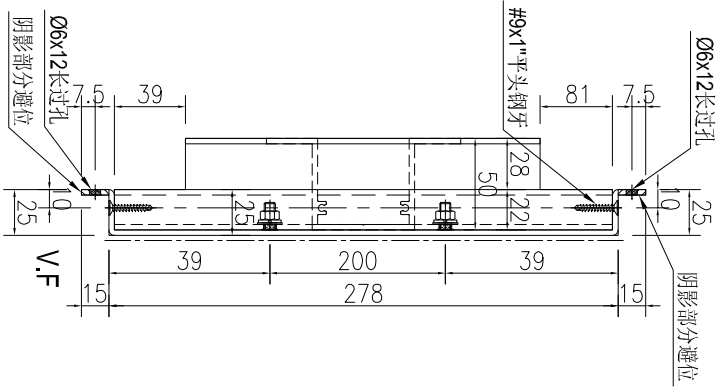
工程號 J861 地盤 已連拿利

序號	物料編號	長度L	數量	A	N	B	C	M	D	施工圖位置	樓層	樓層數	每層用量	所在單元
1	J861-GD-LB44R-1	885	15	100	2	185	142.5	x	300	J861-AF-EI.208	15F-30F	15	1	C單位
2	J861-GD-LB44R-2	935	14	100	2	235	167.5	x	300	J861-AF-EI.208	16F-30F	14	1	C單位

SECTION B-B



SECTION A-A



名稱	鋁板加工圖	制圖	AN	2025-06-30	修改	A	
材料	3mm厚鋁板	復核			日期	2025.07.14	
顏色	UCT550041XLB-3	批准			圖號	J861-GD-LB44R	

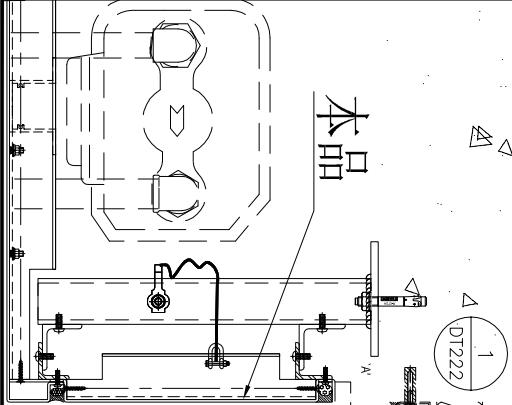
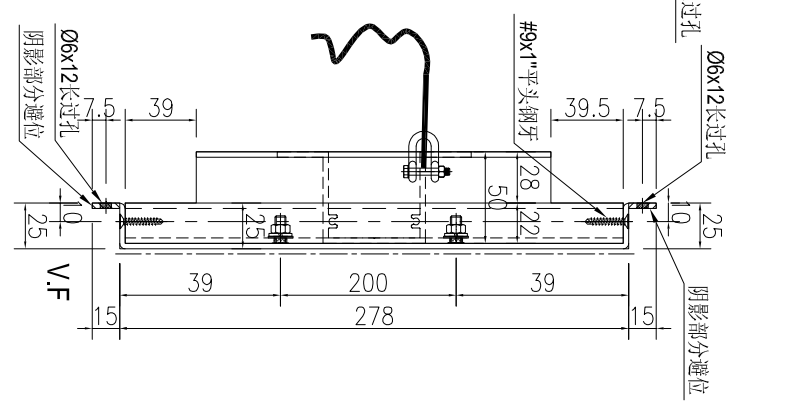
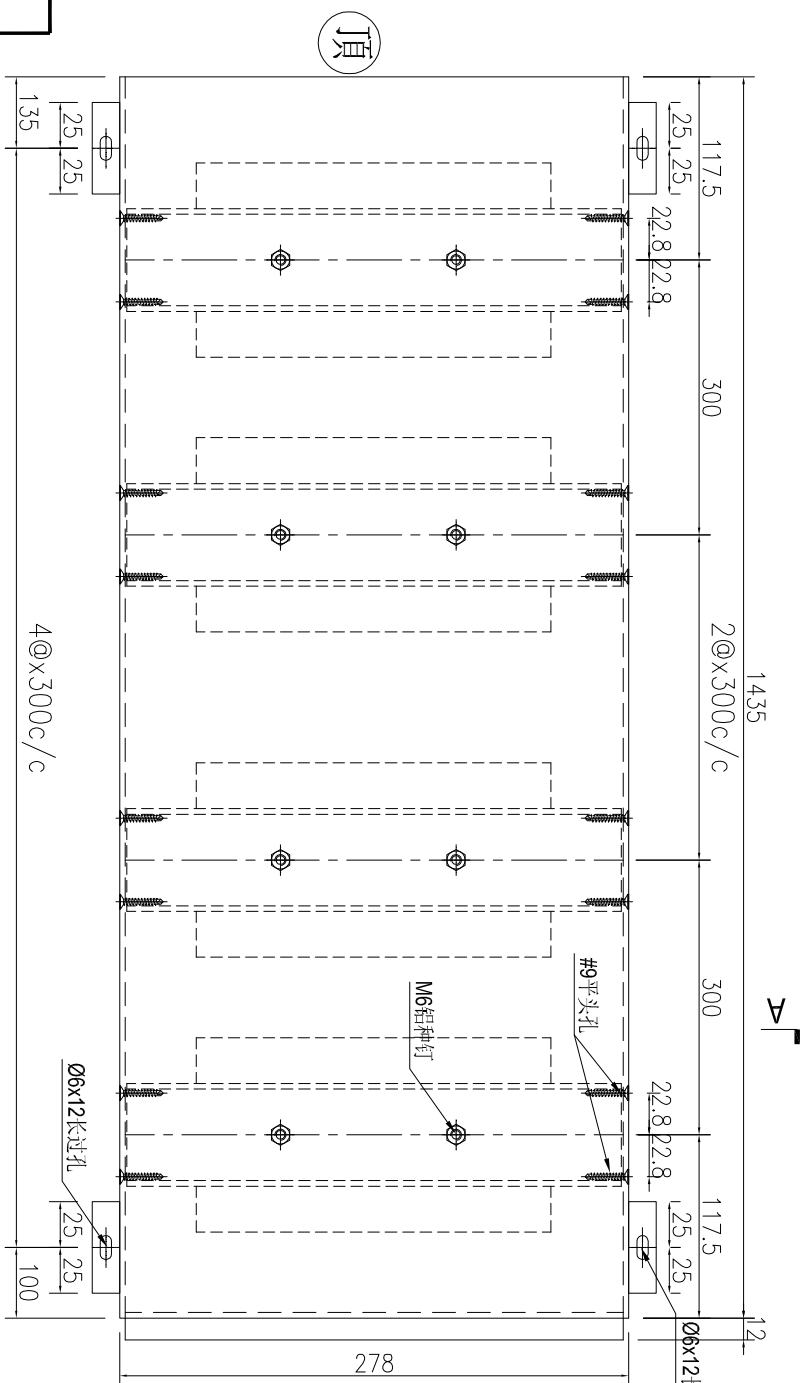
美特鋁質 有限公司
MIDI Aluminium Fabricator Ltd.

产品编号	L(MM)	数量	A	N	M	B	N1	M1	备注
		9							

工程號	J861	地盤	已連拿利
-----	------	----	------

施工圖位置	樓層	樓層數	每層用量	所在單位
J861-AF-EL208	15F-23F	9	1	C單位

注：頂底的加力骨各需安裝一條防墜繩。



名稱	鋁板加工圖	制圖	AN	2025-06-30	修改	A		
材料	3mm厚鋁板	復核			日期	2025.07.14		
顏色	UCT550041XLB-3	批准			圖號	J861-GD-LB45R		

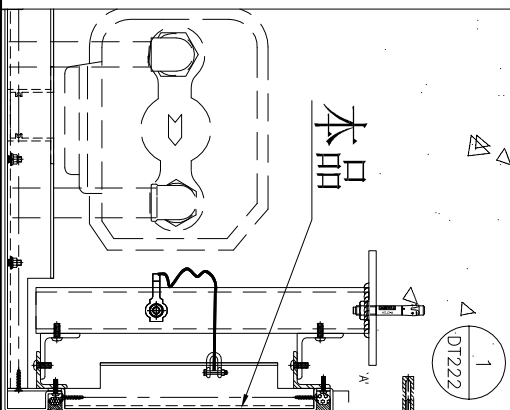
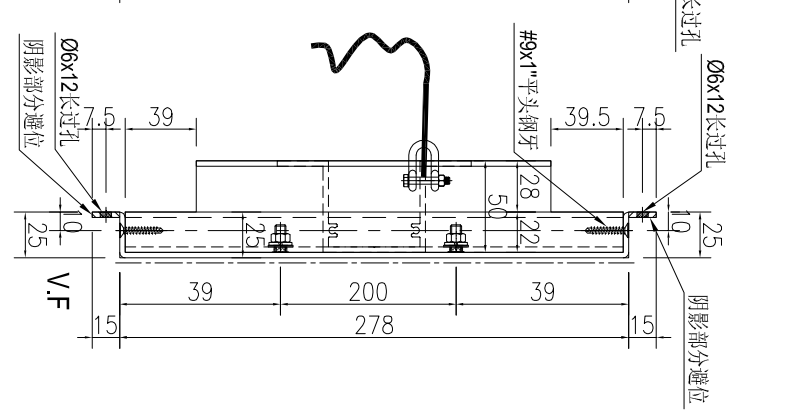
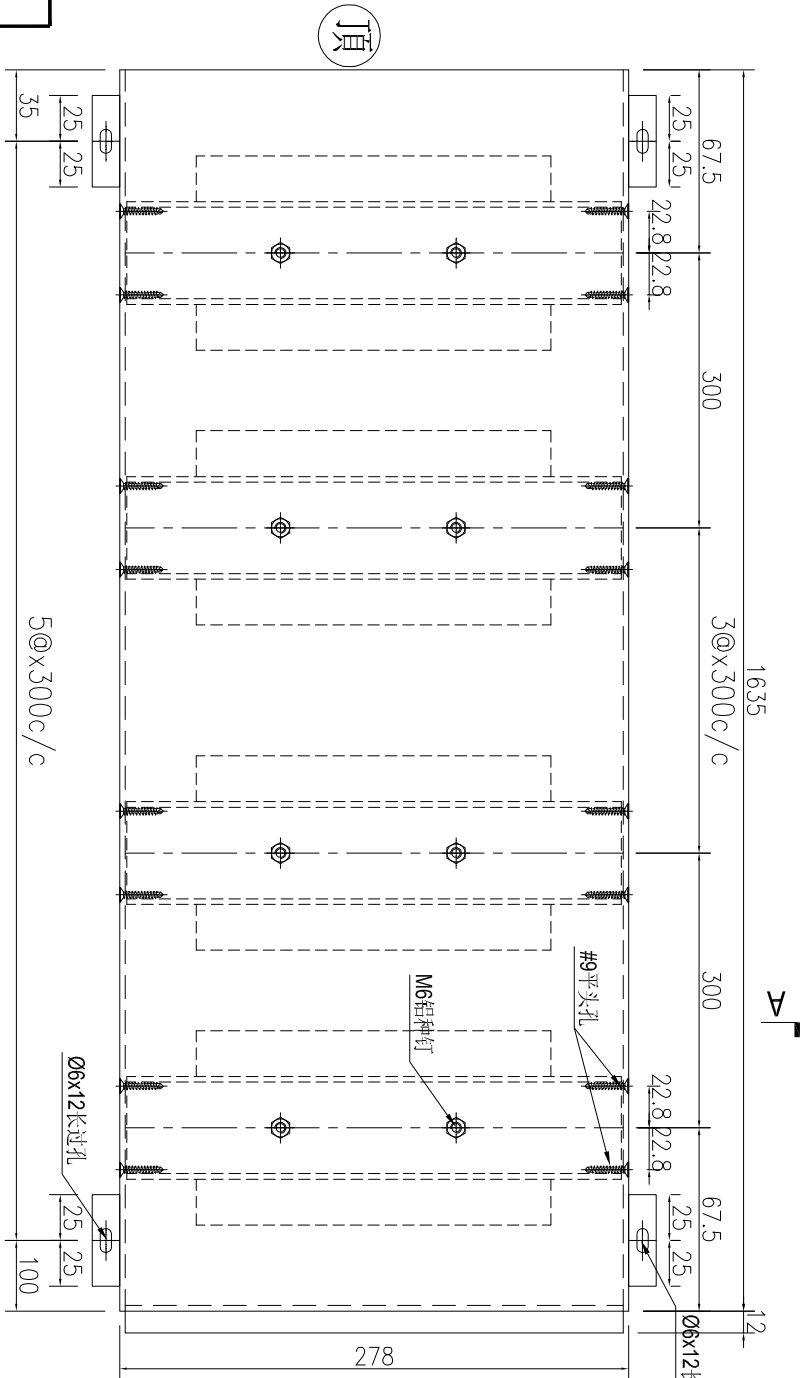
美特鋁質 有限公司
MIDI Aluminium Fabricator Ltd.

产品编号	L(MM)	数量	A	N	M	B	N1	M1	备注
J861-GD-LB45R-1		6							

工程號	J861	地盤	已連拿利
-----	------	----	------

施工圖位置	樓層	樓層數	每層用量	所在單位
J861-AF-EL208	25F-30F	6	1	C單位

注：頂底的加力骨各需安裝一條防墜繩。

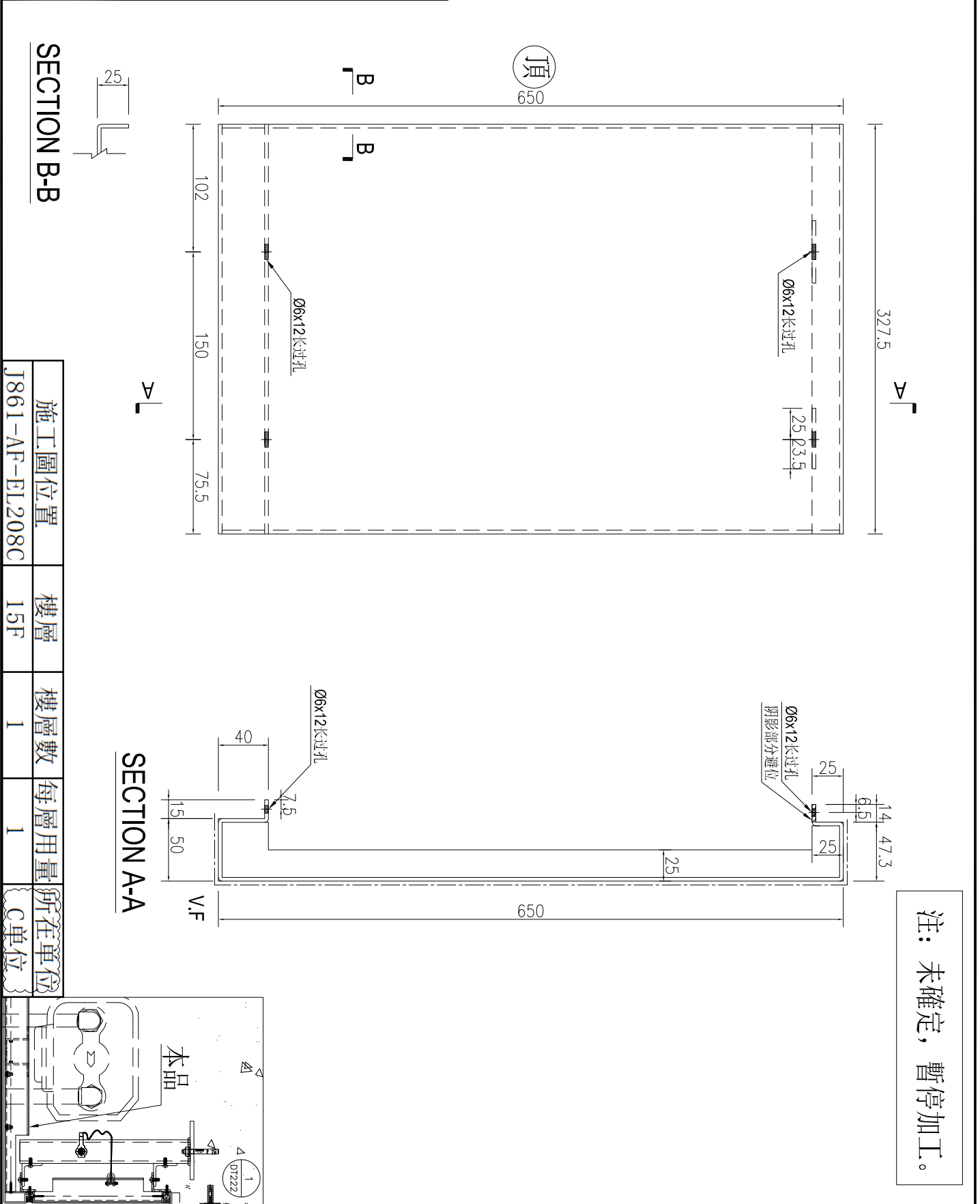


名稱	鋁板加工圖	制圖	AN	2025-06-30	修改	A	
材料	3mm厚鋁板	復核			日期	2025.07.14	
顏色	UCT550041XLB-3	批准			圖號	J861-GD-LB45RA	

美特鋁質有限公司
MIDI Aluminium Fabricator Ltd.

工程號	J861	地盤	已連拿利
-----	------	----	------

产品编号	L(MM)	数量	A	N	M	B	N1	M1	备注
		1							



注：未確定，暫停加工。

施工圖位置	樓層	樓層數	每層用量	所在單位
J861-AF-EL208C	15F	1	1	C單位

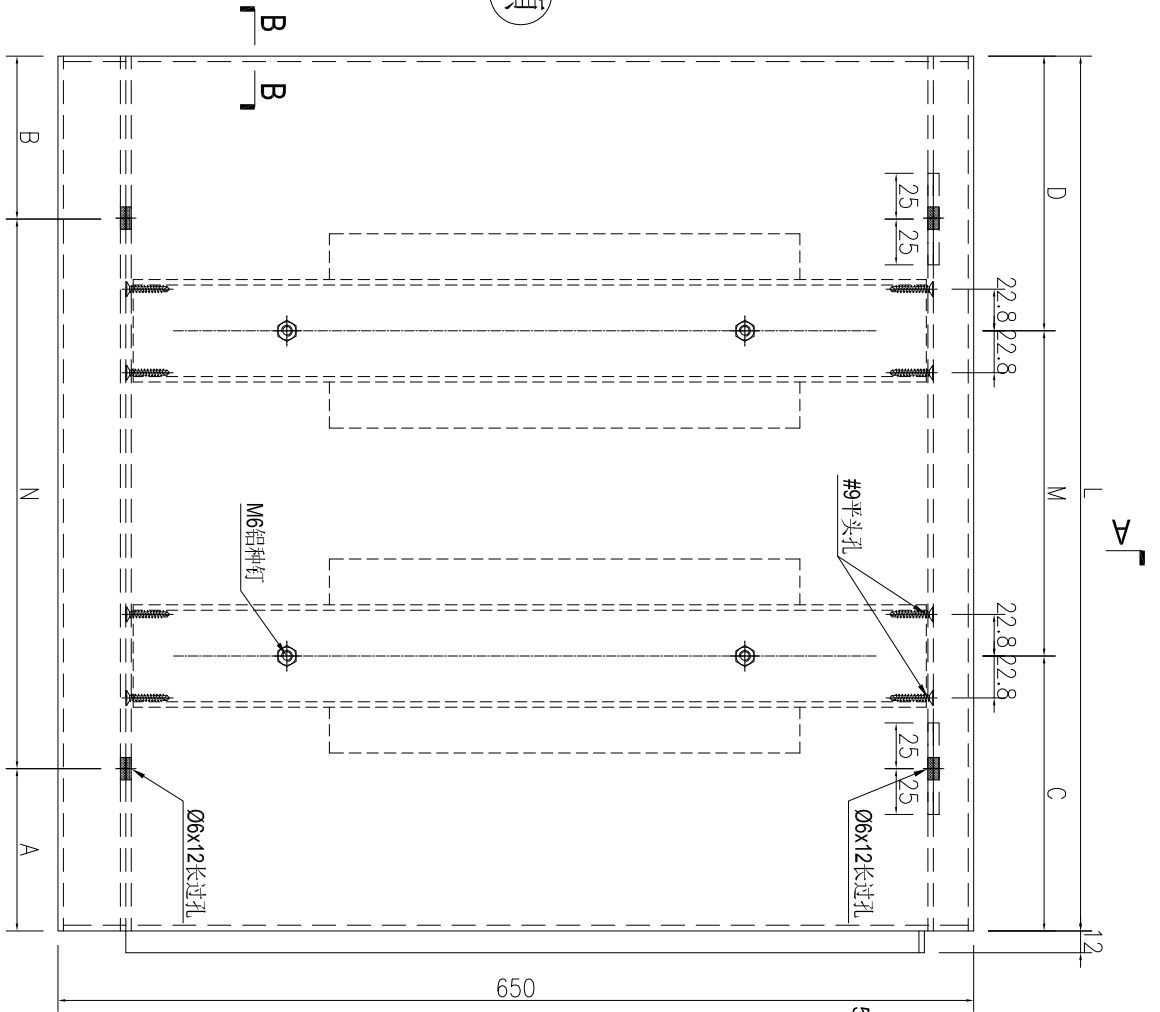
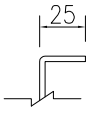
名稱	鋁板加工圖	制圖	AN	2025-06-30	修改	A		
材料	3mm厚鋁板	復核			日期	2025.07.14		
顏色	UCT550041XLB-3	批准			圖號	J861-GD-LB46R		



工程號 J861 地盤 已連拿利

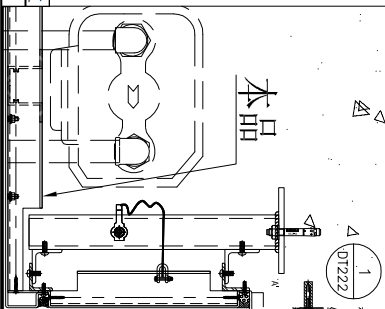
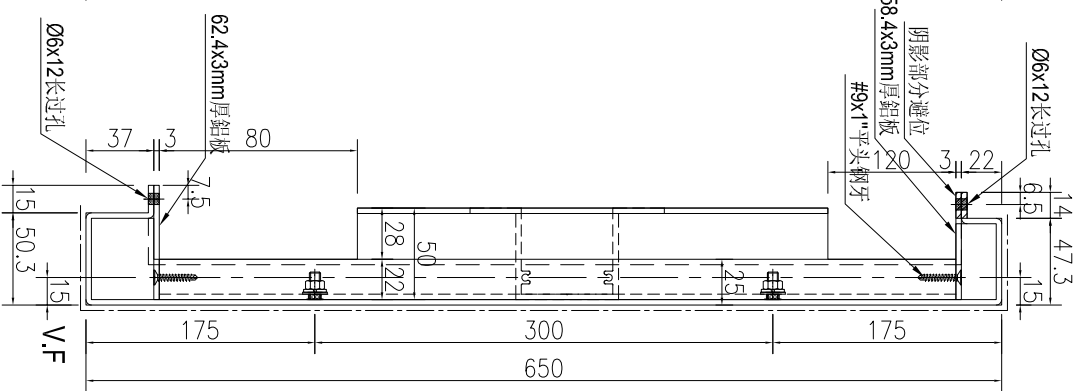
序號	物料編號	長度L	數量	A	2	N	300	B	245	C	2	M	300	D	142.5	施工圖位置	樓層	樓層數	每層用量	所在樓層
1	J861-GD-LB47R	885	15	40	x	x	300	245	142.5	2	x	300	142.5	J861-AP-EI208	15F-30F	15	1	1		C單位

SECTION B-B



頂

SECTION A-A



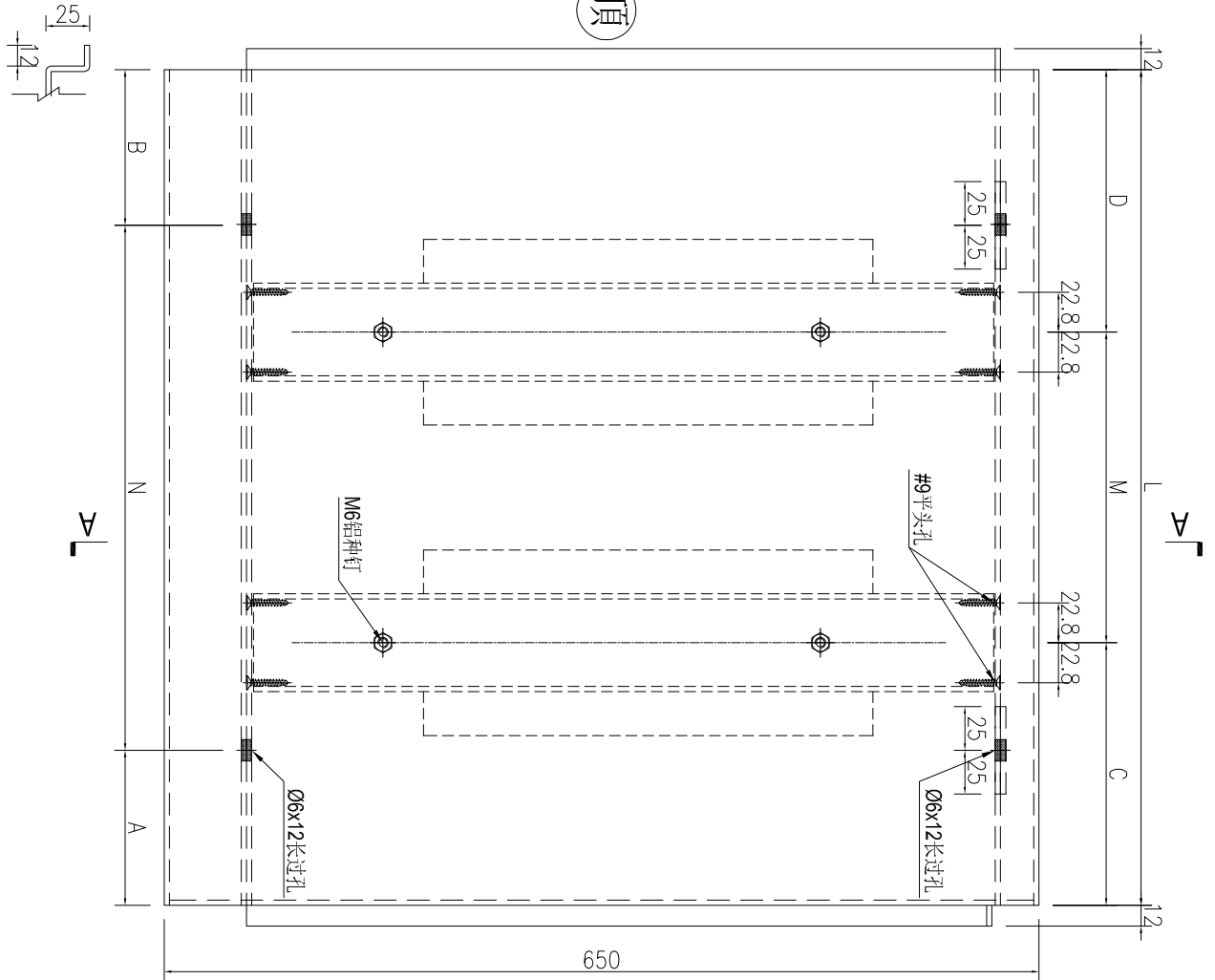
名稱	鋁板加工圖	制圖	AN	2025-06-30	修改	A	
材料	3mm厚鋁板	復核			日期	2025.07.14	
顏色	UCT550041XLB-3	批准			圖號	J861-GD-LB47R	



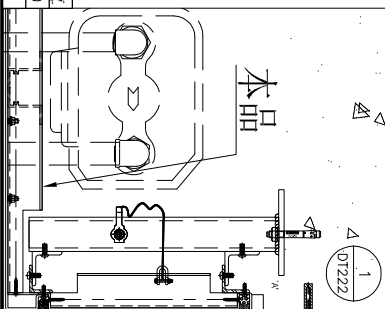
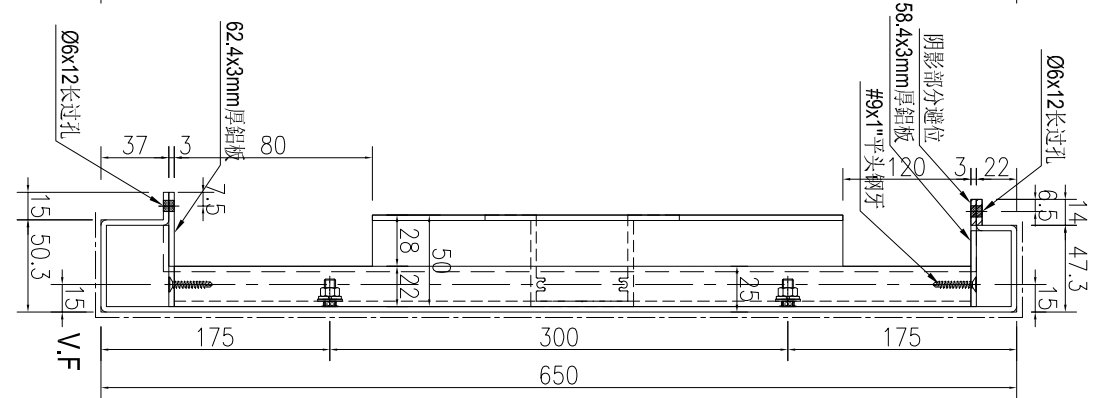
工程號 J861 地盤 已連拿利

序號	物料編號	長度L	數量	A	N	B	C	M	D	施工圖位置	樓層	樓層數	每層用量(所在單位)
1	J861-GD-LB48R-1	1435	9	40	x	300	117.5	x	300	J861-AF-EI208 15F-23F	9	1	(單位)
2	J861-GD-LB48R-2	1635	6	40	x	300	67.5	x	300	J861-AF-EI208 25F-30F	6	1	(單位)

SECTION B-B



SECTION A-A



名稱	鋁板加工圖	制圖	AN	2025-06-30	修改	A	
材料	3mm厚鋁板	復核			日期	2025.07.14	
顏色	UCT550041XLB-3	批准			圖號	J861-GD-LB48R	

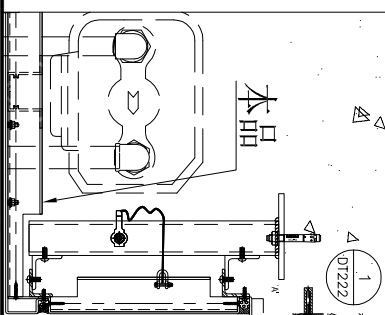
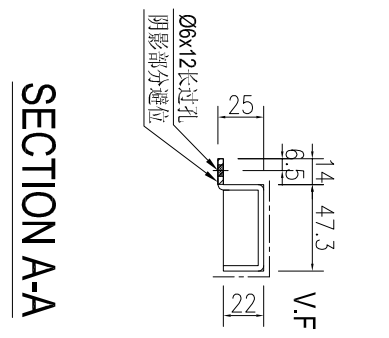
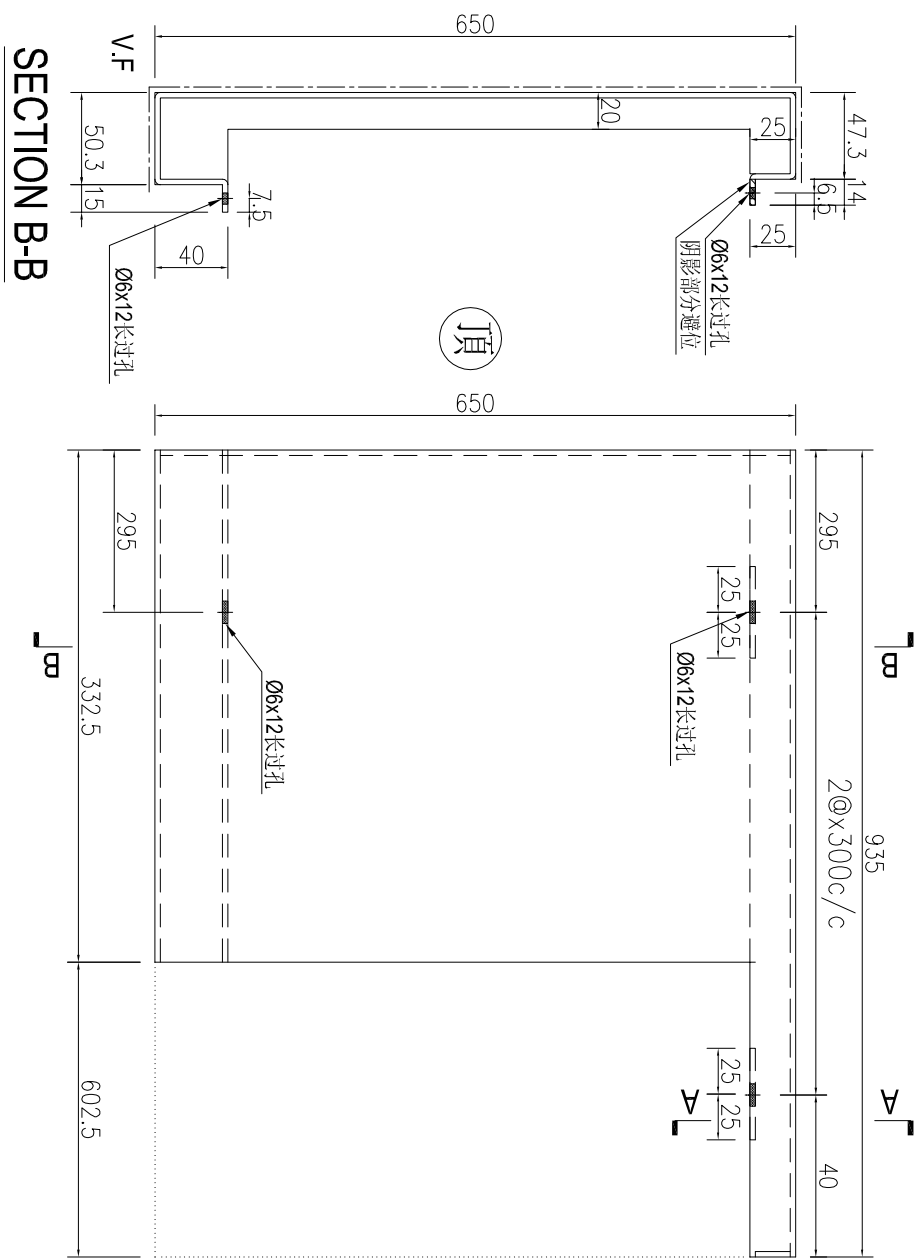


美特鋁質 有限公司
MIDI Aluminium Fabricator Ltd.

产品编号	L(MM)	数量	A	N	M	B	N1	M1	备注
		14							

工程號	J861	地盤	已連拿利
-----	------	----	------

施工圖位置	樓層	樓層數	每層用量	所在單位
J861-AF-EL208	16F-30F	14	1	C單位



名稱	鋁板加工圖	制圖	AN	2025-06-30	修改	A		
材料	3mm厚鋁板	復核			日期	2025.07.14		
顏色	UCT550041XLB-3	批准			圖號	J861-GD-LB49R		



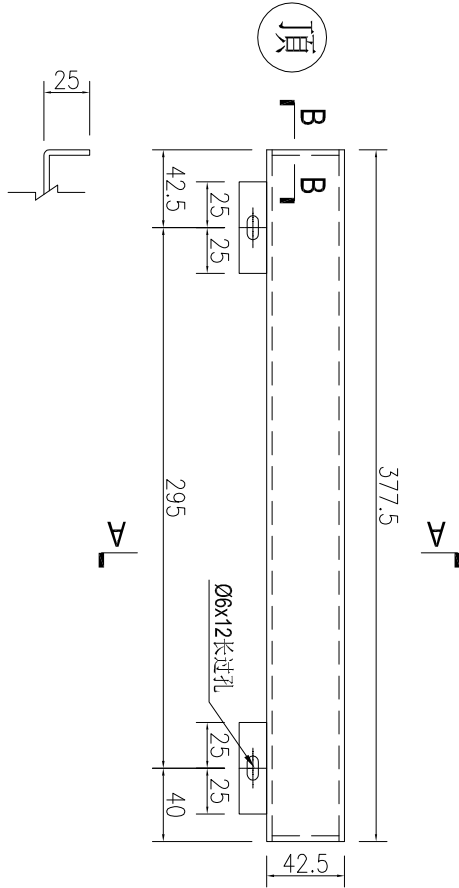
美特鋁質 有限公司
MIDI Aluminium Fabricator Ltd.

产品编号	L(MM)	数量	A	N	M	B	N1	M1	备注
		15							

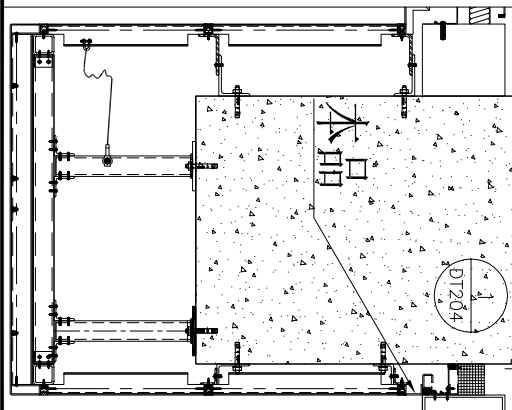
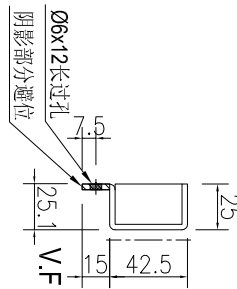
工程號	J861	地盤	已連拿利
-----	------	----	------

施工圖位置	樓層	樓層數	每層用量	所在單位
J861-AF-EL208C	15F	1	1	C單位
J861-AF-EL208	16F-30F	14	1	C單位

SECTION B-B



SECTION A-A

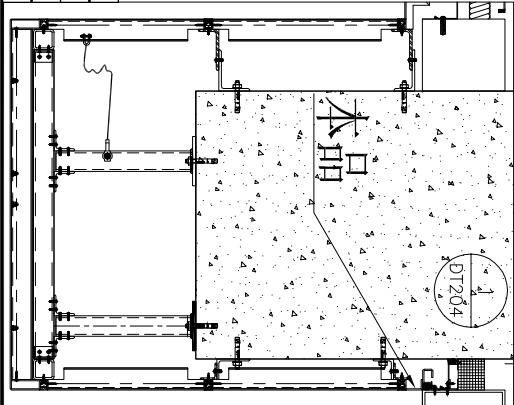


名稱	鋁板加工圖	制圖	AN	2025-06-30	修改	A		
材料	3mm厚鋁板	復核			日期	2025.07.14		
顏色	UCT550041XLB-3	批准			圖號	J861-GD-LB15R		

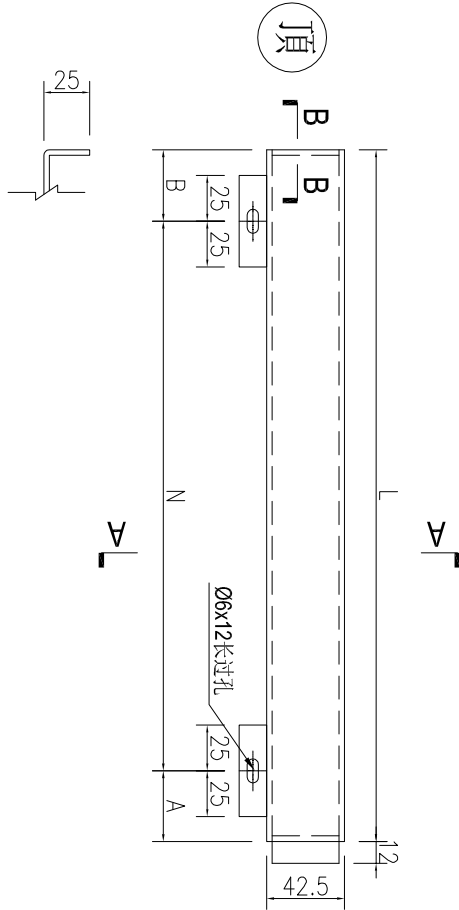


工程號	J861	地盤	已連拿利
-----	------	----	------

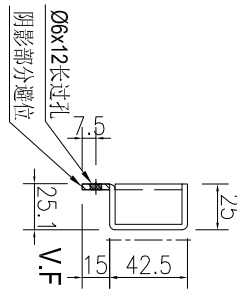
序號	物料編號	長度L	數量	A	N	B	施工圖位置	樓層	樓層數	每層用量	所在單位
1	J861-GD-LB16R-1	885	15	40	2	245	J861-AF-EL208	15F-30F	15	1	C單位
2	J861-GD-LB16R-2	1435	9	40	4	195	J861-AF-EL208	15F-23F	9	1	C單位
3	J861-GD-LB16R-5	1635	6	40	5	95	J861-AF-EL208	25F-30F	6	1	C單位




SECTION B-B



SECTION A-A



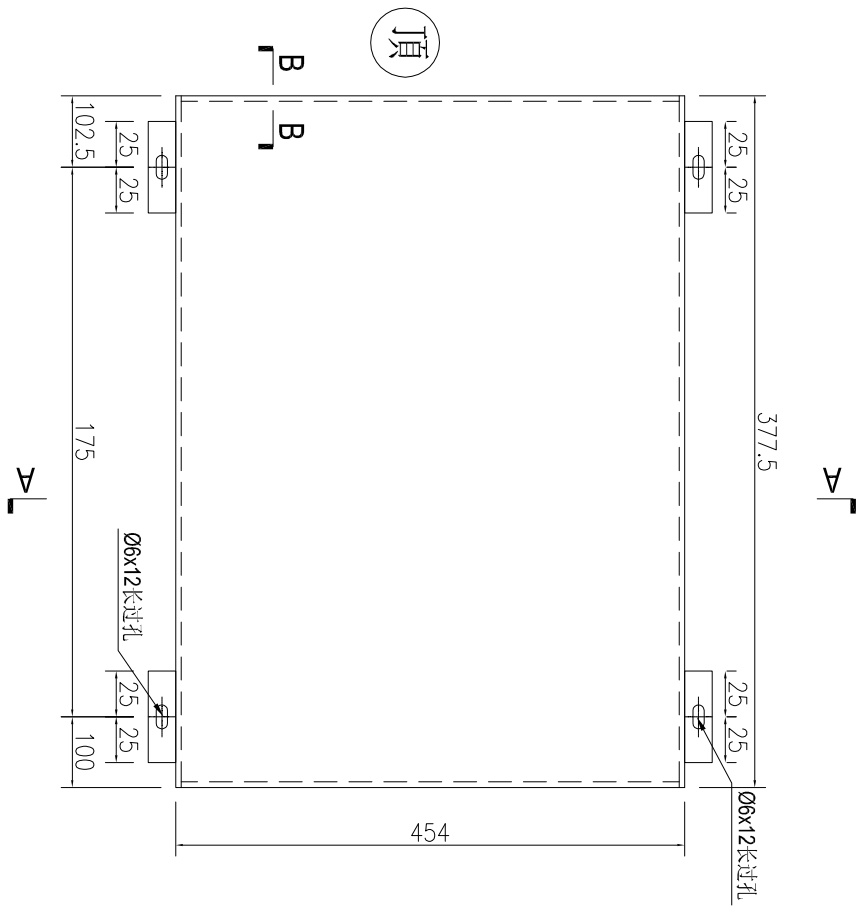
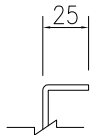
名稱	鋁板加工圖	制圖	AN	2025-06-30	修改	A		
材料	3mm厚鋁板	復核			日期	2025.07.14		
顏色	UCT550041XLB-3	批准			圖號	J861-GD-LB16R		

 美特鋁質有限公司 MIDI Aluminium Fabricator Ltd.	产品编号	L(MM)	数量	A	N	M	B	N1	M1	备注
			15							

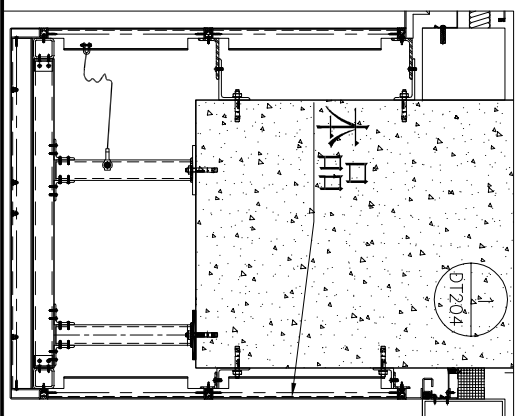
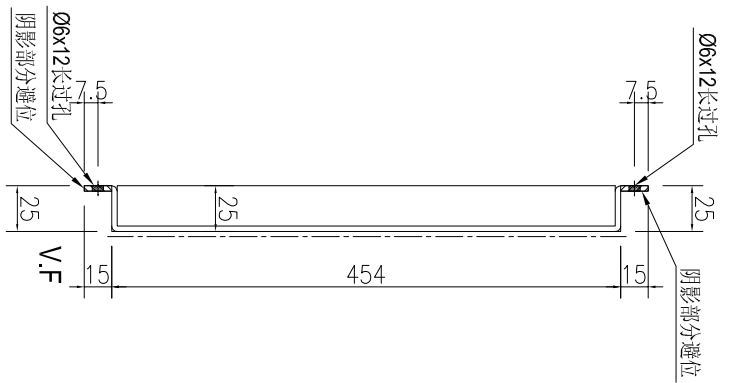
工程號	J861	地盤	已連拿利
-----	------	----	------

施工圖位置	樓層	樓層數	每層用量	所在單位
J861-AF-EL208C	15F	1	1	C單位
J861-AF-EL208	16F-30F	14	1	C單位

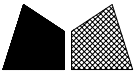
SECTION B-B



SECTION A-A



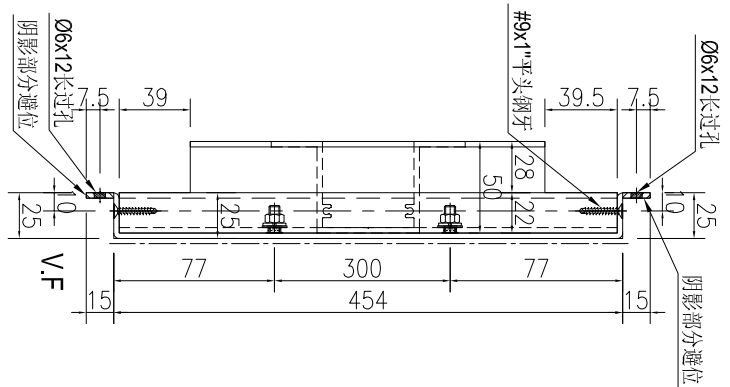
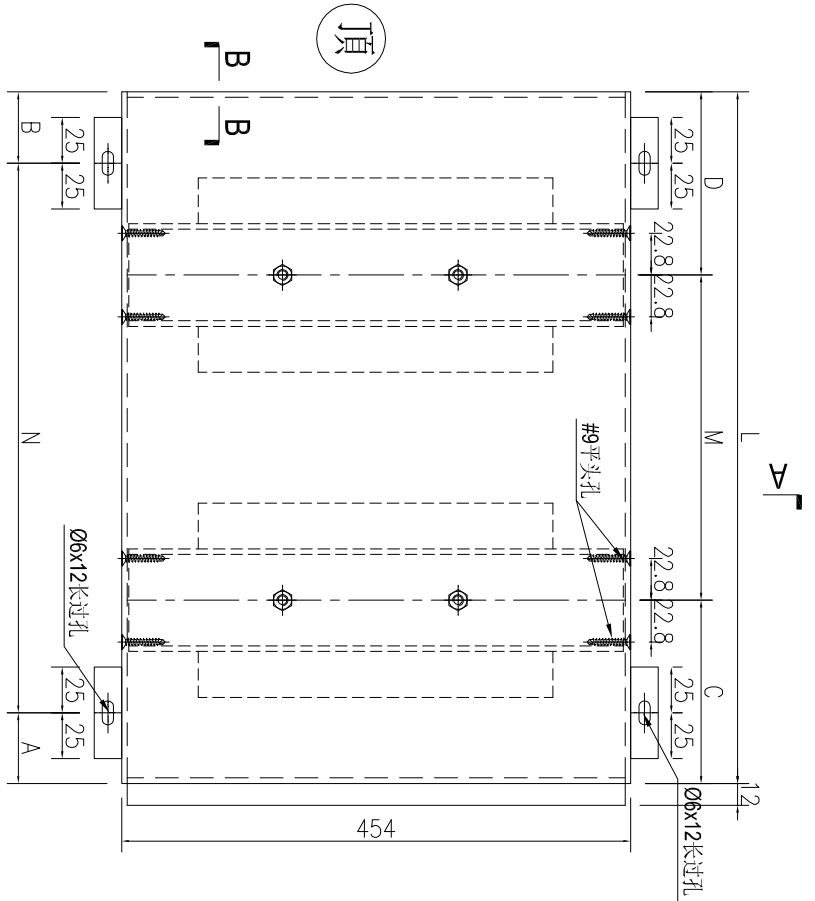
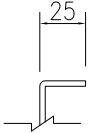
名稱	鋁板加工圖	制圖	AN	2025-06-30	修改	A		
材料	3mm厚鋁板	復核			日期	2025.07.14		
顏色	UCT550041XLB-3	批准			圖號	J861-GD-LB17R		



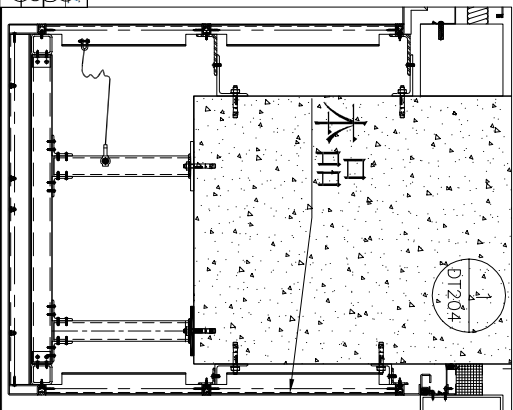
工程號 J861 地盤 已連拿利

序號	物料編號	長度	數量	A	N	B	C	M	D	施工圖位置	樓層	樓層數	每層用量	所在樓層
1	J861-GD-LB18R-1	885	15	100	2	300	142.5	x	300	J861-AF-EI.208	15F-30F	15	1	(C單位)
2	J861-GD-LB18R-2	1435	9	100	4	300	117.5	x	300	J861-AF-EI.208	15F-23F	9	1	(C單位)
3	J861-GD-LB18R-5	1635	6	100	x	300	67.5	x	300	J861-AF-EI.208	25F-30F	6	1	(C單位)

SECTION B-B



SECTION A-A

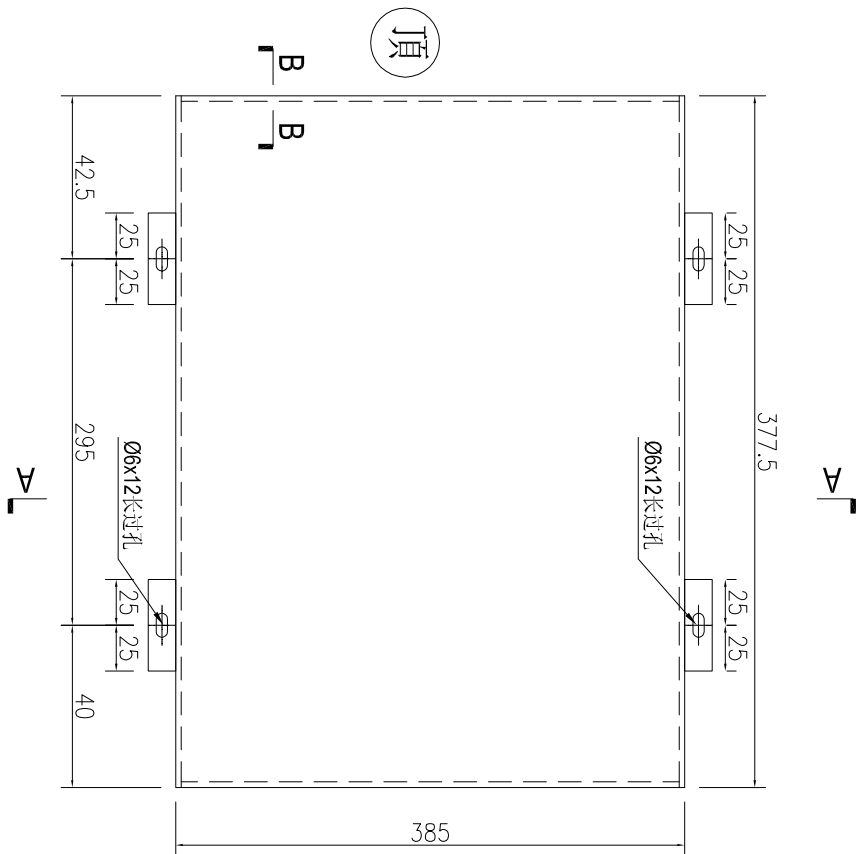
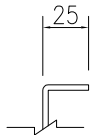


名稱	鋁板加工圖	制圖	AN	2025-06-30	修改	A	
材料	3mm厚鋁板	復核			日期	2025.07.14	
顏色	UCT550041XLB-3	批准			圖號	J861-GD-LB18R	

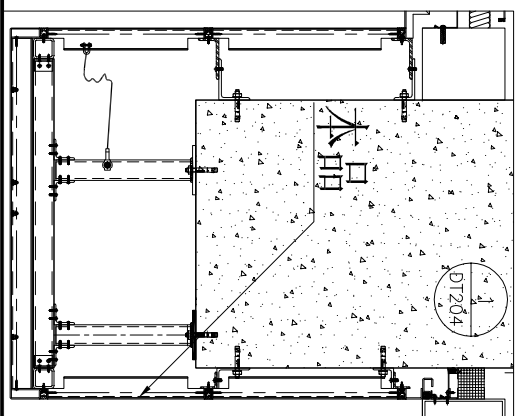
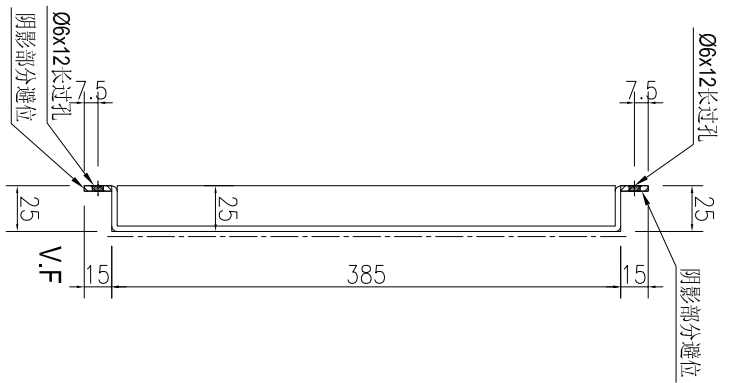
 美特鋁質 有限公司 MIDI Aluminium Fabricator Ltd.				产品编号	L(MM)	数量	A	N	M	B	N1	M1	备注
						15							
工程號	J861	地盤	已連拿利										

施工圖位置	樓層	樓層數	每層用量	所在單位
J861-AF-EL208C	15F	1	1	C單位
J861-AF-EL208	16F-30F	14	1	C單位

SECTION B-B



SECTION A-A



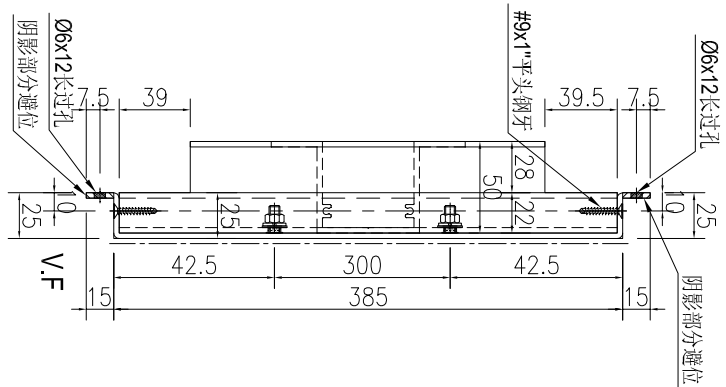
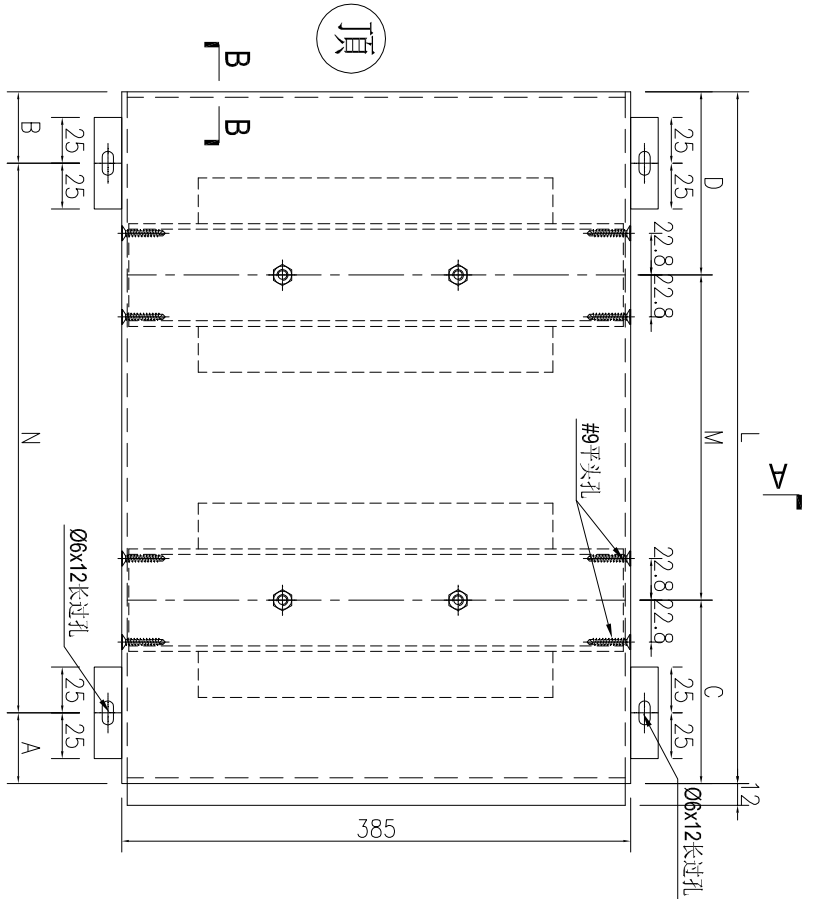
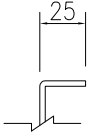
名稱	鋁板加工圖	制圖	AN	2025-06-30	修改	A		
材料	3mm厚鋁板	復核			日期	2025.07.14		
顏色	UCT550041XLB-3	批准			圖號	J861-GD-LB19R		



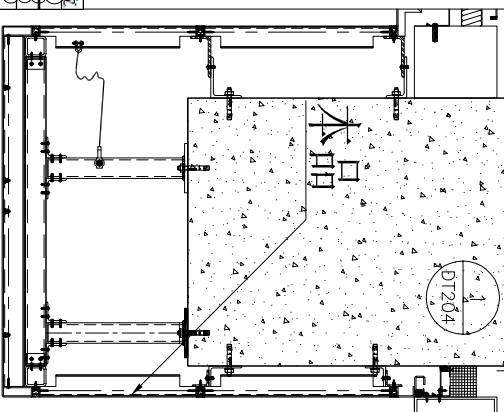
工程號 J861 地盤 已連拿利

序號	物料編號	長度	數量	A	N	B	C	M	D	施工圖位置	樓層	樓層數	每層用量	合計總量
1	J861-GD-LB20R-1	885	15	40	x	300	245	x	300	J861-AF-EL208 15F-30F	15F	15	1	1
2	J861-GD-LB20R-2	1435	9	40	4	300	195	x	300	J861-AF-EL208 15F-23F	15F	9	1	1
3	J861-GD-LB20R-5	1635	6	40	5	300	95	x	300	J861-AF-EL208 25F-30F	25F	6	1	1

SECTION B-B



SECTION A-A

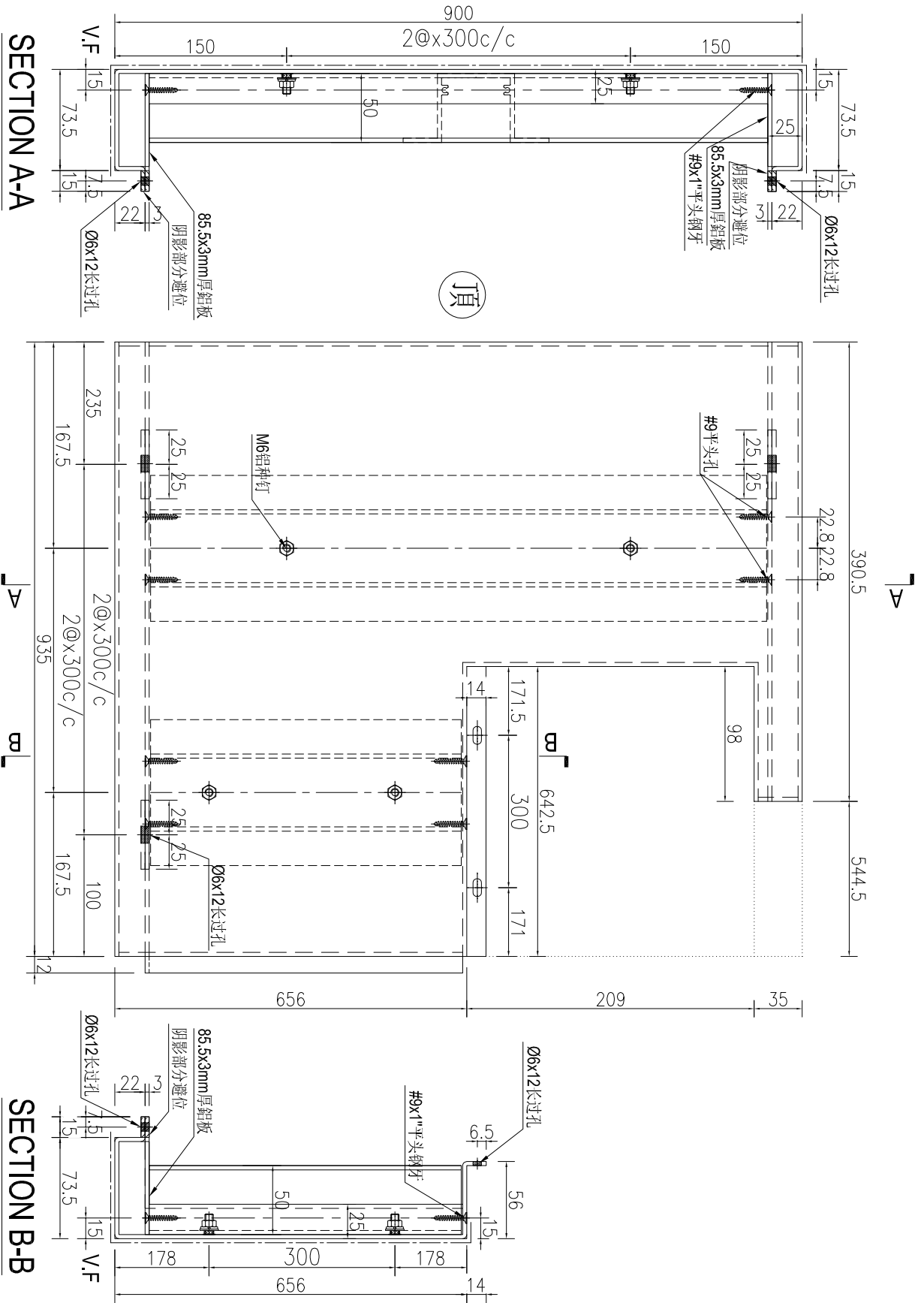


名稱	鋁板加工圖	制圖	AN	2025-06-30	修改	A	
材料	3mm厚鋁板	復核			日期	2025.07.14	
顏色	UCT550041XLB-3	批准			圖號	J861-GD-LB20R	

美特鋁質 有限公司
MIDI Aluminium Fabricator Ltd.

工程號 J861 地盤 已連拿利

产品编号	L(MM)	数量	A	N	M	B	N1	M1	备注
		15							



施工圖位置	樓層	樓層數	每層用量	所在單位
J861-AF-EL208C	15F	1	1	C單位
J861-AF-EL208	16F-30F	14	1	C單位

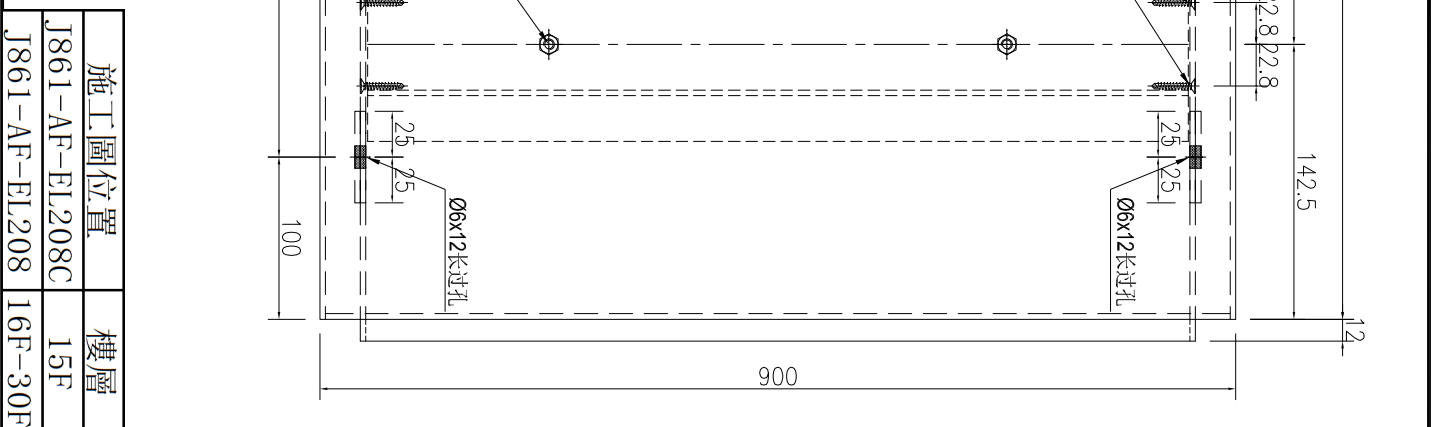
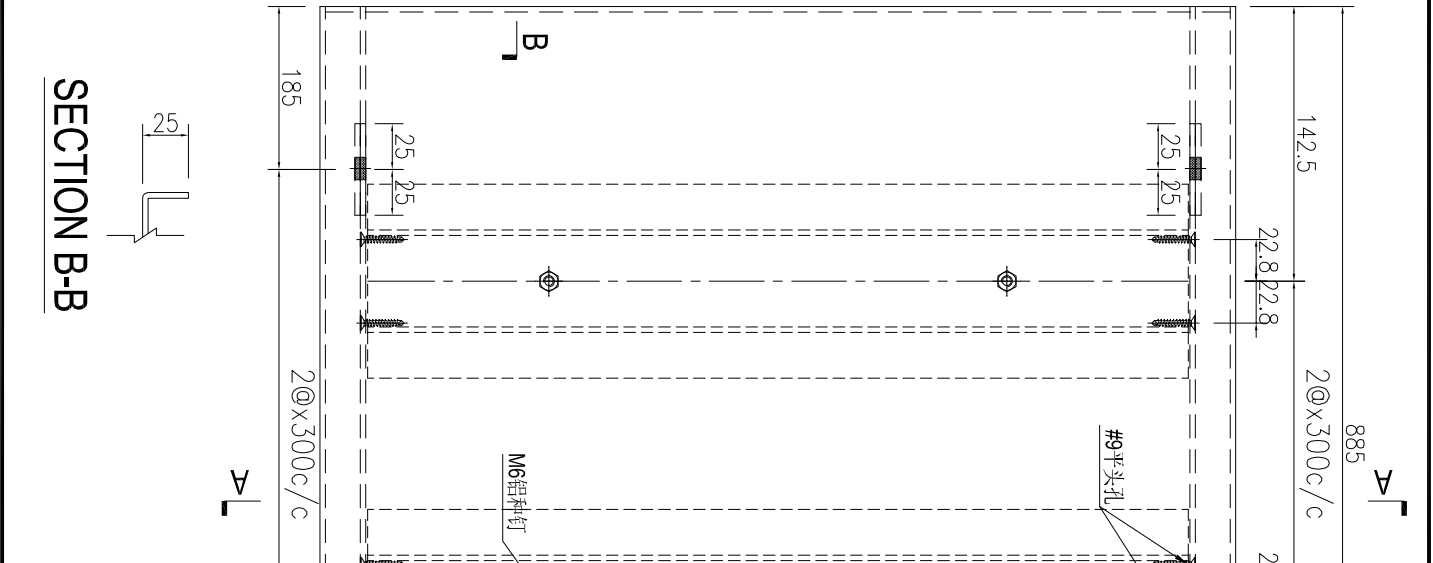
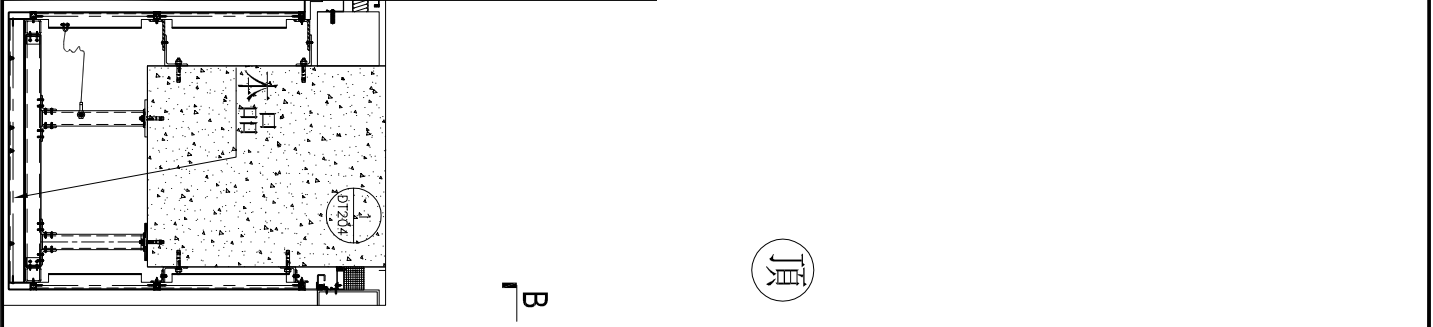
名稱	鋁板加工圖	制圖	AN	2025-06-30	修改	A	
材料	3mm厚鋁板	復核			日期	2025.07.14	
顏色	UCT550041XLB-3	批准			圖號	J861-GD-LB31R	



美特鋁質有限公司
MIDI Aluminium Fabricator Ltd.

产品编号	L(MM)	数量	A	N	M	B	N1	M1	备注
		15							

工程號	J861	地盤	已連拿利
-----	------	----	------



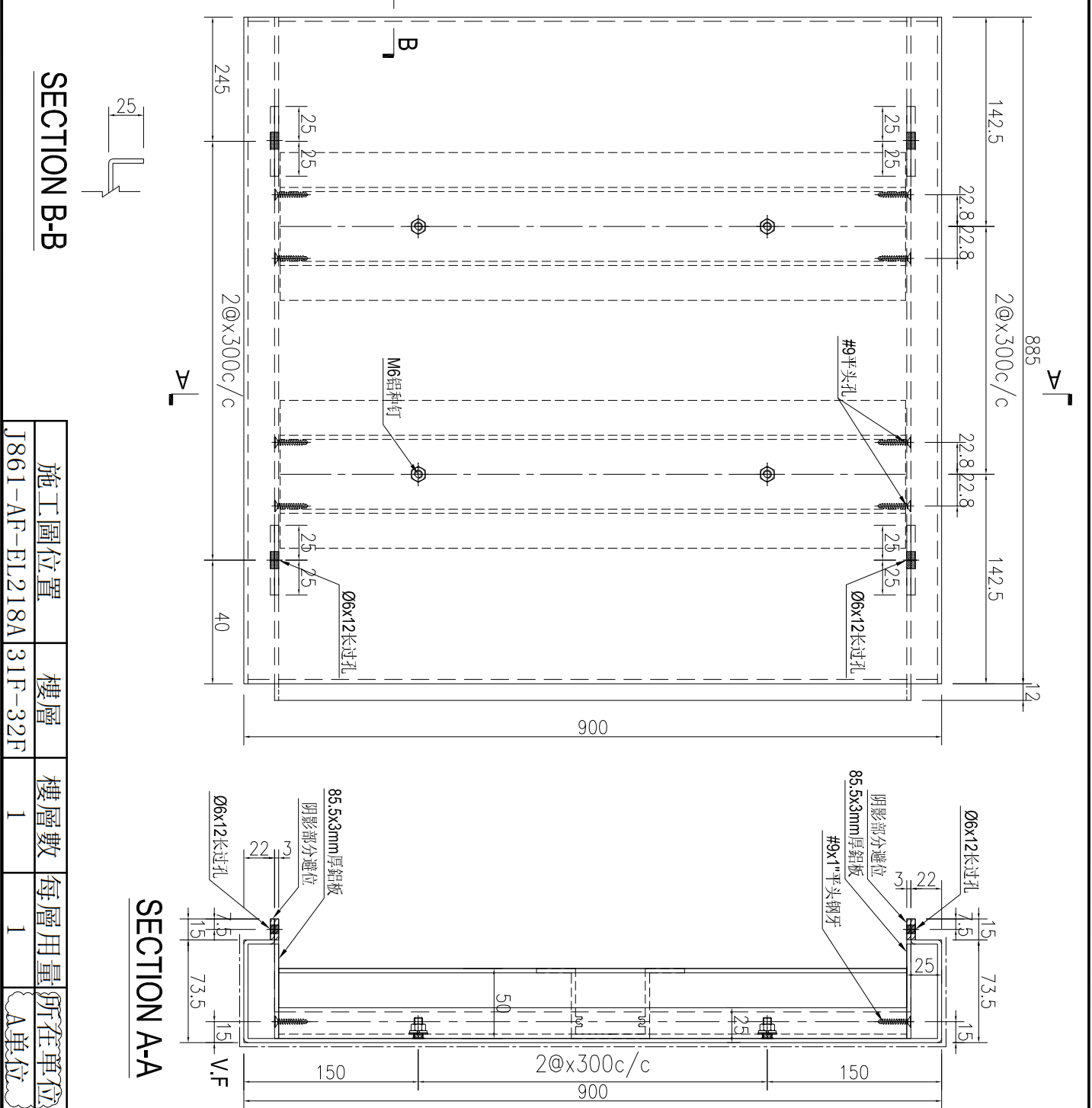
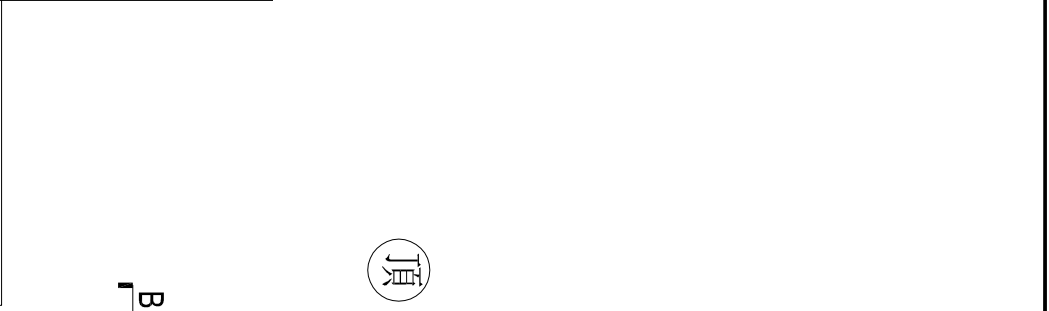
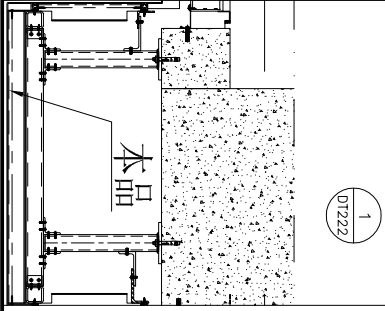
施工圖位置	樓層	樓層數	每層用量	所在單位
J861-AF-EL208C	15F	1	1	C單位
J861-AF-EL208	16F-30F	14	1	C單位

名稱	鋁板加工圖	制圖	AN	2025-06-30	修改	A		
材料	3mm厚鋁板	復核			日期	2025.07.14		
顏色	UCT550041XLB-3	批准			圖號	J861-GD-LB22R		


美特鋁質 有限公司
 MIDI Aluminium Fabricator Ltd.

工程號: J861 地盤: 已連拿利

产品编号	L(MM)	数量	A	N	M	B	N1	M1	备注
J861-GD-LB22R-1		2							

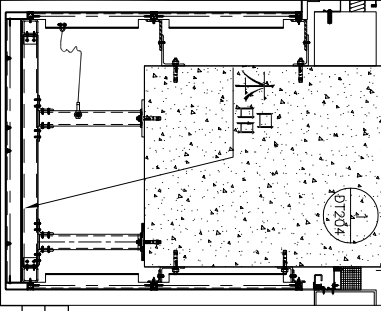


施工圖位置	樓層	樓層數	每層用量	所在單位
J861-AF-EL218A	31F-32F	1	1	A單位

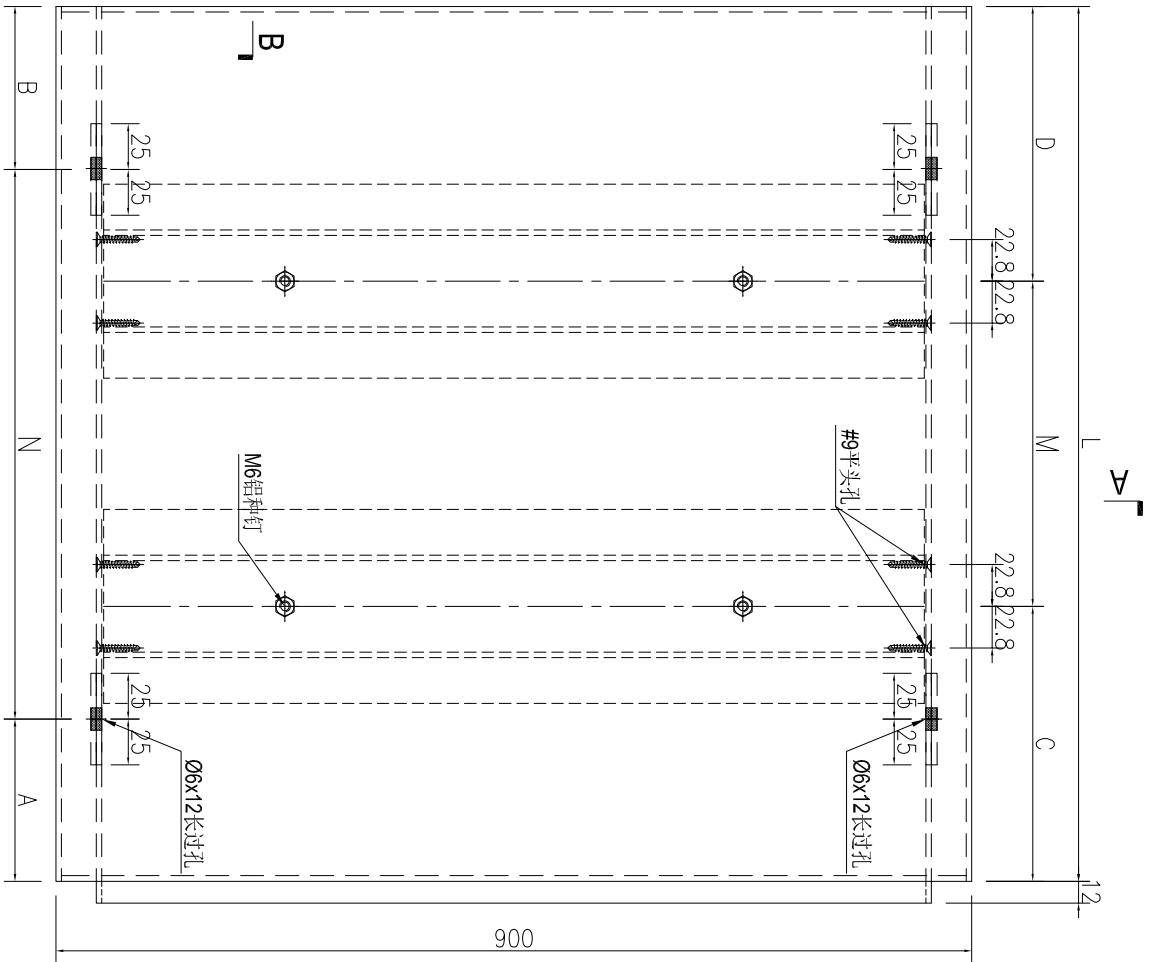
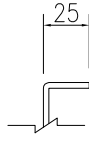
名稱	鋁板加工圖	制圖	AN	2025-06-30	修改	A		
材料	3mm厚鋁板	復核			日期	2025.07.14		
顏色	UCT550041XLB-3	批准			圖號	J861-GD-LB22RA		



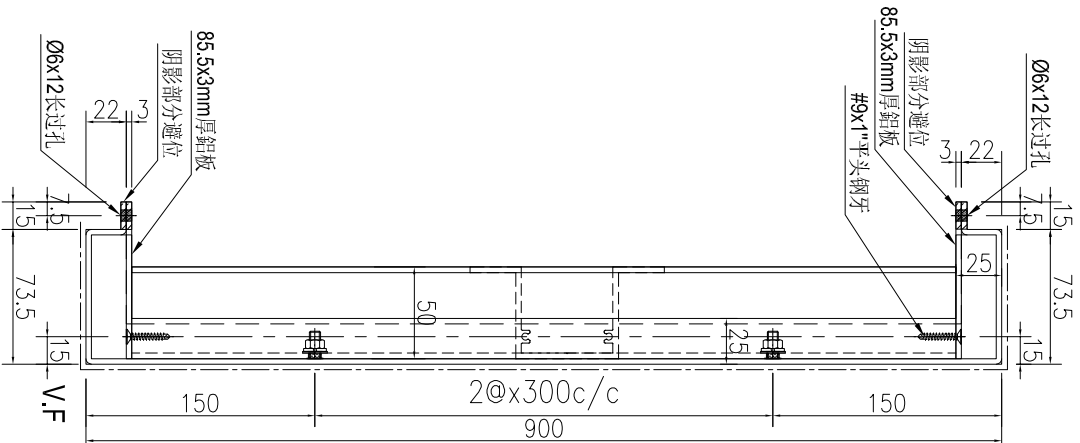
工程號 J861 地盤 已連拿利



SECTION B-B



SECTION A-A

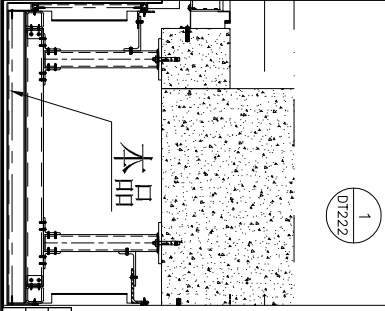


序號	物料編號	長度L	數量	A	N	B	C	M	D	施工圖位置	樓層	樓層數	每層用量	所在單位
1	1861-GD-LB23R-1	1435	9	100	x	135	117.5	x	117.5	1861-AE-EI.208	15F-23F	9	1	C單位
2	1861-GD-LB23R-3	1635	6	100	x	35	67.5	x	67.5	1861-AE-EI.208	25F-30F	6	1	C單位

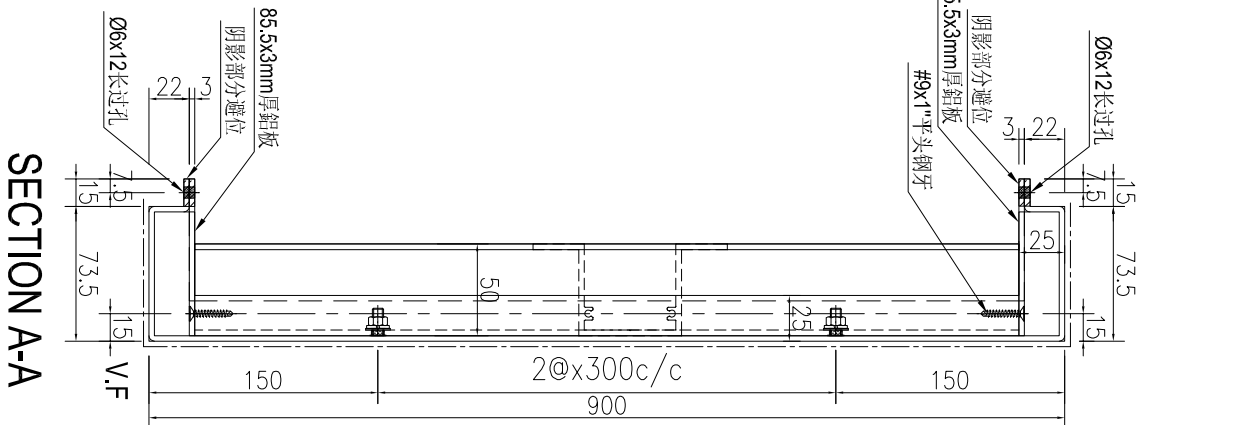
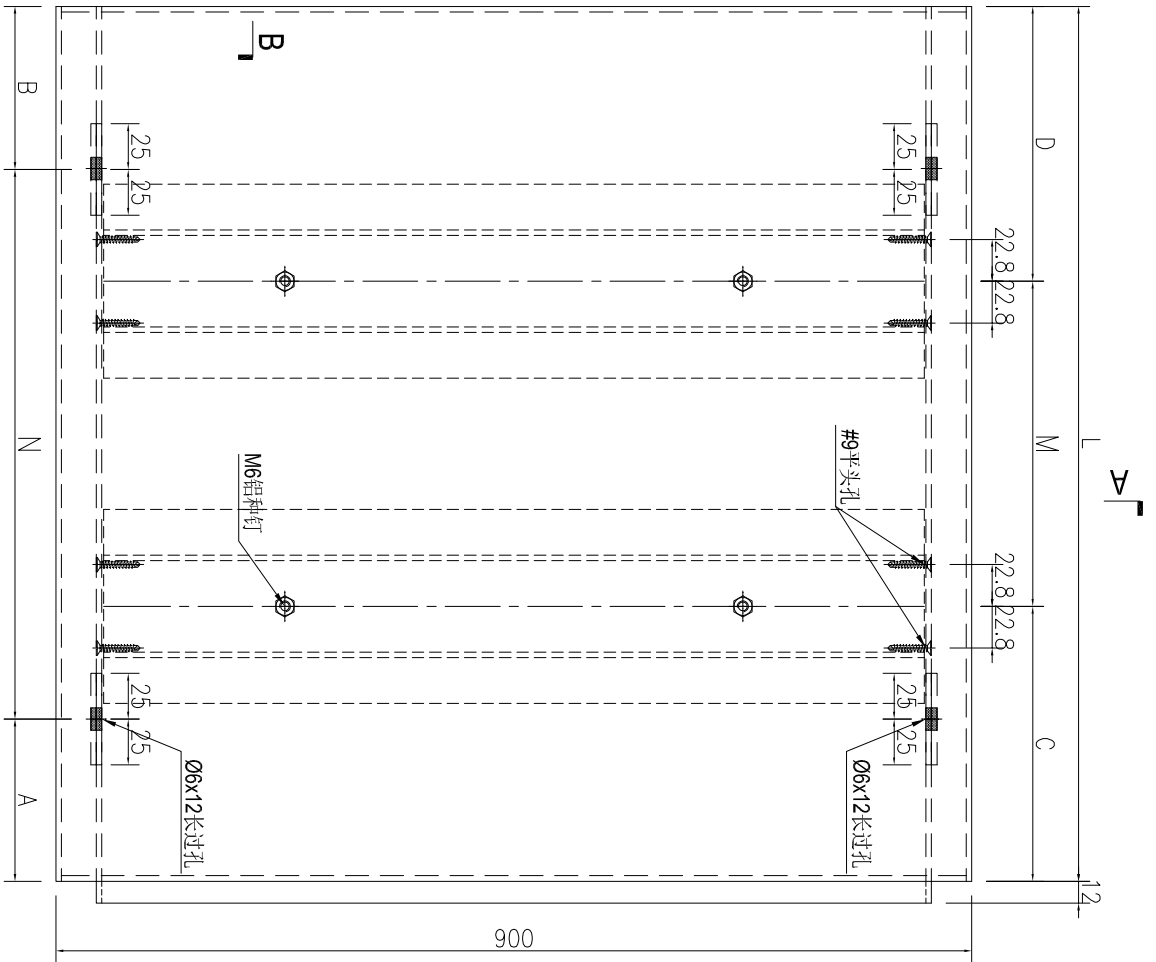
名稱	鋁板加工圖	制圖	AN	2025-06-30	修改	A	
材料	3mm厚鋁板	復核			日期	2025.07.14	
顏色	UCT550041XLB-3	批准			圖號	J861-GD-LB23R	



工程號 J861 地盤 已連拿利



SECTION B-B



序號	物料編號	長度L	數量	A	N	B	C	M	D	施工圖位置	樓層	樓層數	每層用量	所在單位
1	1861-GD-LB23R-4	935	1	40	x	300	167.5	x	167.5	1861-AF-EL218A	32F	1	1	A單位
2	1861-GD-LB23R-5	1635	2	40	x	300	67.5	x	67.5	1861-AF-EL218A	31F-32F	2	1	A單位

名稱	鋁板加工圖	制圖	AN	2025-06-30	修改	A	
材料	3mm厚鋁板	復核			日期	2025.07.14	
顏色	UCT550041XLB-3	批准			圖號	J861-GD-LB23RA	


美特鋁質 有限公司
 MIDI Aluminium Fabricator Ltd.

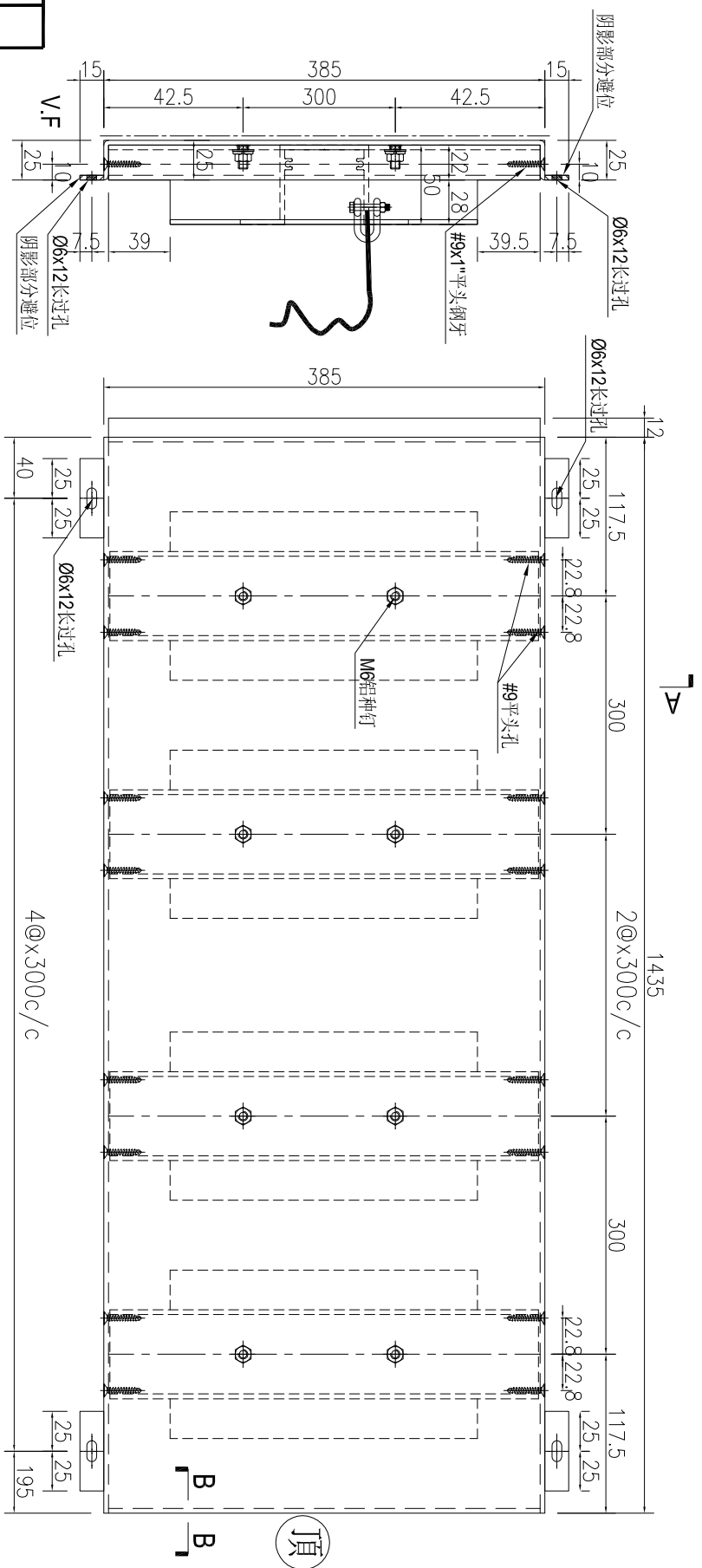
产品编号	L(MM)	数量	A	N	M	B	N1	M1	备注
J861-GD-LB26R-2		9							

工程號	J861	地盤	已連拿利
-----	------	----	------

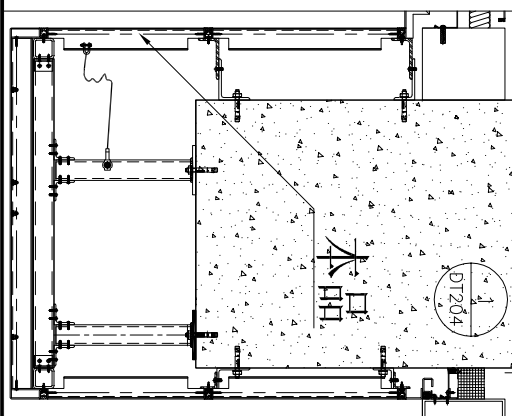
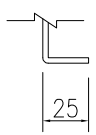
施工圖位置	樓層	樓層數	每層用量	所在單位
J861-AF-EL208	15F-23F	9	1	C單位

注：頂底的加力骨各需安裝一條防墜繩。

SECTION A-A



SECTION B-B



名稱	鋁板加工圖	制圖	AN	2025-06-30	修改	A		
材料	3mm厚鋁板	復核			日期	2025.07.14		
顏色	UCT550041XLB-3	批准			圖號	J861-GD-LB26RA		



美特鋁質 有限公司
MIDI Aluminium Fabricator Ltd.

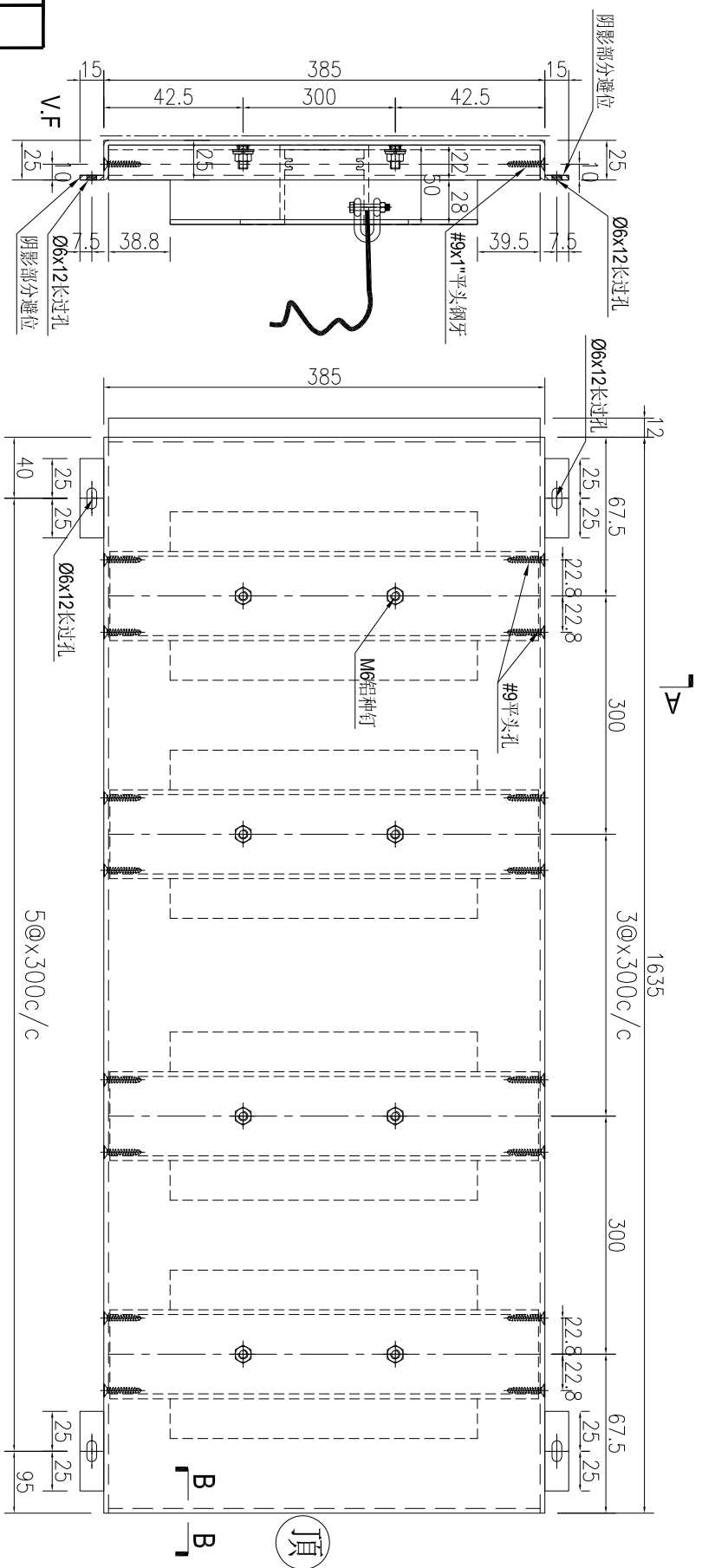
产品编号	L(MM)	数量	A	N	M	B	N1	M1	备注
J861-GD-LB26R-3		6							

工程號	J861	地盤	已連拿利
-----	------	----	------

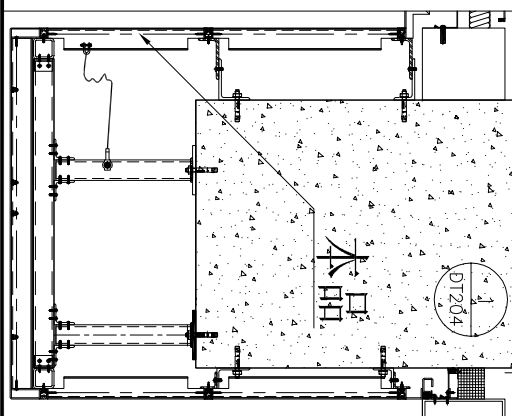
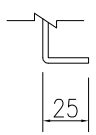
施工圖位置	樓層	樓層數	每層用量	所在單位
J861-AF-EL208	25F-30F	6	1	C單位

注：頂底的加力骨各需安裝一條防墜繩。

SECTION A-A



SECTION B-B



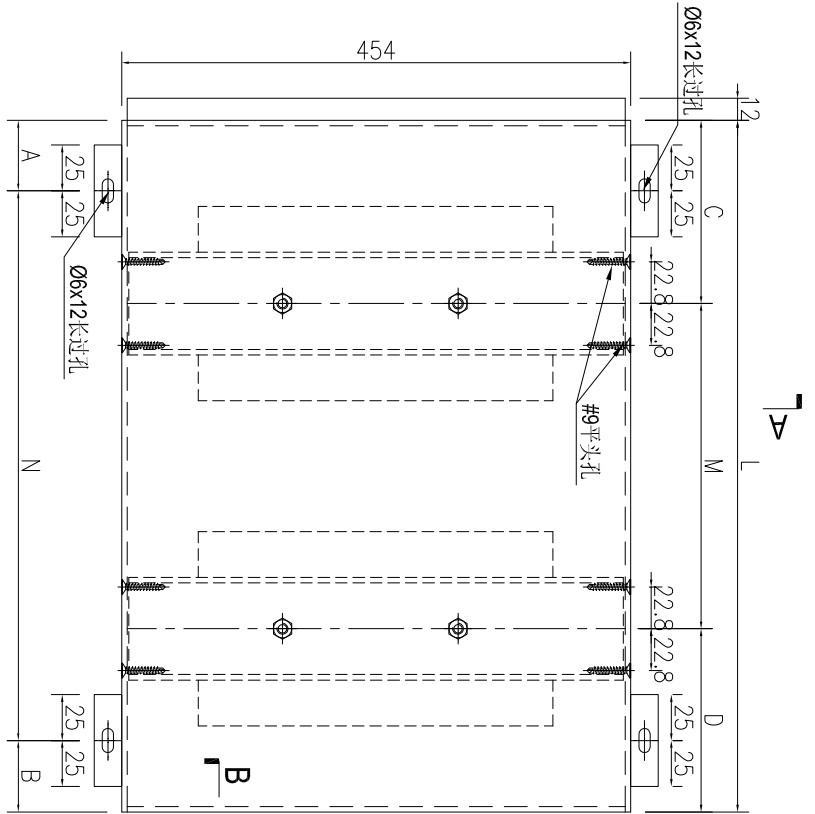
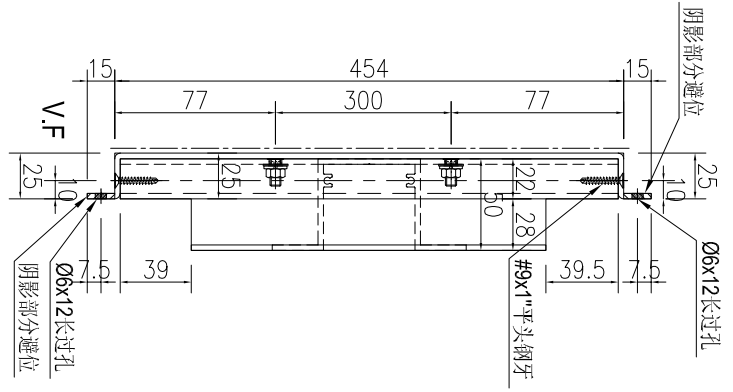
名稱	鋁板加工圖	制圖	AN	2025-06-30	修改	A		
材料	3mm厚鋁板	復核			日期	2025.07.14		
顏色	UCT550041XLB-3	批准			圖號	J861-GD-LB26RB		



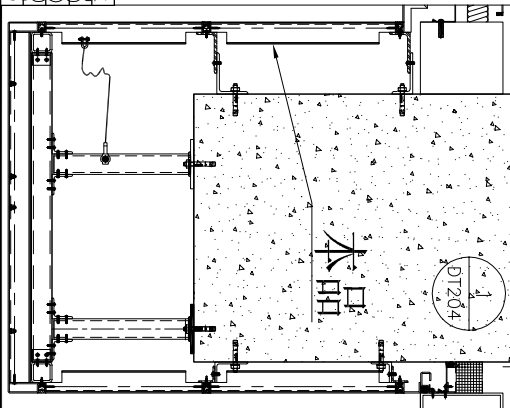
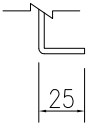
工程號	J861	地盤	已連拿利
-----	------	----	------

序號	物料編號	長度L	數量	A	N	B	C	M	D	施工圖位置	樓層	樓層數	每層用量	所在樓層
1	J861-GD-LB28R-3	935	15	100	2	235	167.5	2	300	J861-AF-EL208	15F-30F	15	1	C單位
2	J861-GD-LB28R-4	885	15	100	2	185	142.5	2	300	J861-AF-EL208	15F-30F	15	1	C單位
3	J861-GD-LB28R-5	1435	9	100	4	135	117.5	4	300	J861-AF-EL208	15F-23F	9	1	C單位
4	J861-GD-LB28R-8	1635	6	100	5	35	67.5	5	300	J861-AF-EL208	25F-30F	6	1	C單位

SECTION A-A



SECTION B-B

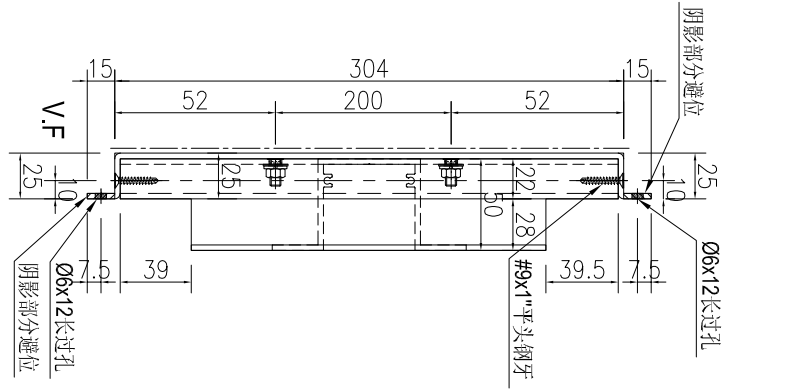


名稱	鋁板加工圖	制圖	AN	2025-06-30	修改	A
材料	3mm厚鋁板	復核			日期	2025.07.14
顏色	UCT550041XLB-3	批准			圖號	J861-GD-LB28R

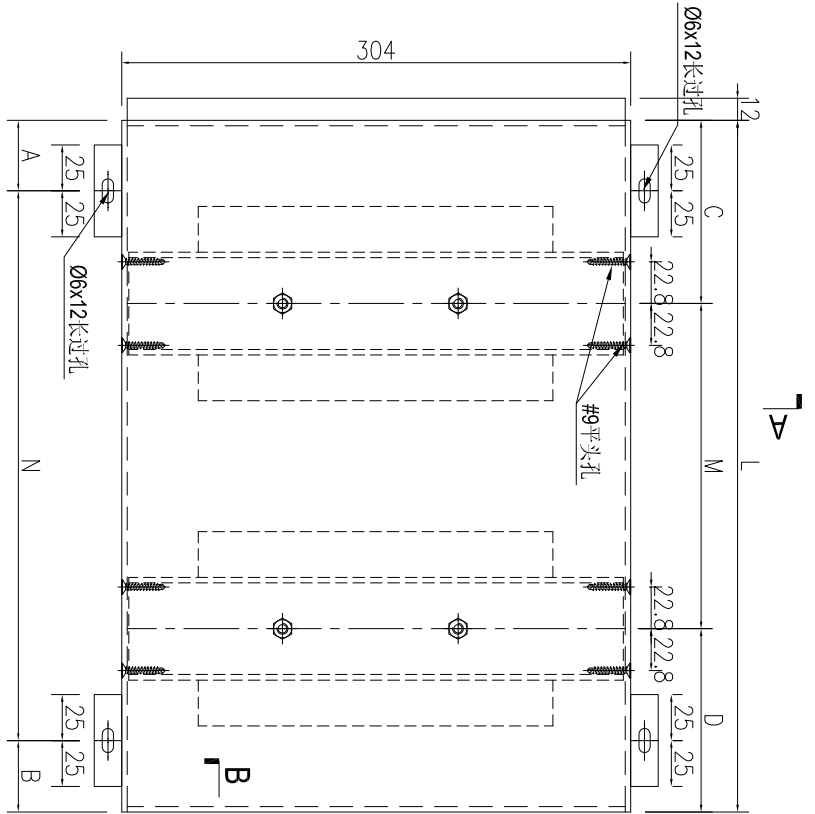


工程號	J861	地盤	已連拿利
-----	------	----	------

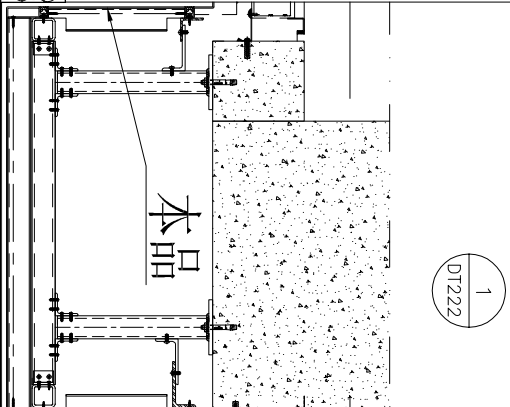
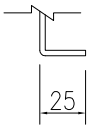
序號	物料編號	長度L	數量	A	N	B	C	M	D	施工圖位置	樓層	樓層數	每層用量	所在單位
1	1861-GD-LB50-1	935	1	100	x	235	167.5	2	300	1861-AE-EI218A	32F	1	1	A單位
2	1861-GD-LB50-2	885	1	100	2	185	142.5	x	300	1861-AE-EI218A	31F	1	1	A單位



SECTION A-A



SECTION B-B



名稱	鋁板加工圖	制圖	AN	2025-06-30	修改	A	
材料	3mm厚鋁板	復核			日期	2025.07.14	
顏色	UCT550041XLB-3	批准			圖號	J861-GD-LB50	

美特鋁質有限公司
MIDI Aluminium Fabricator Ltd.

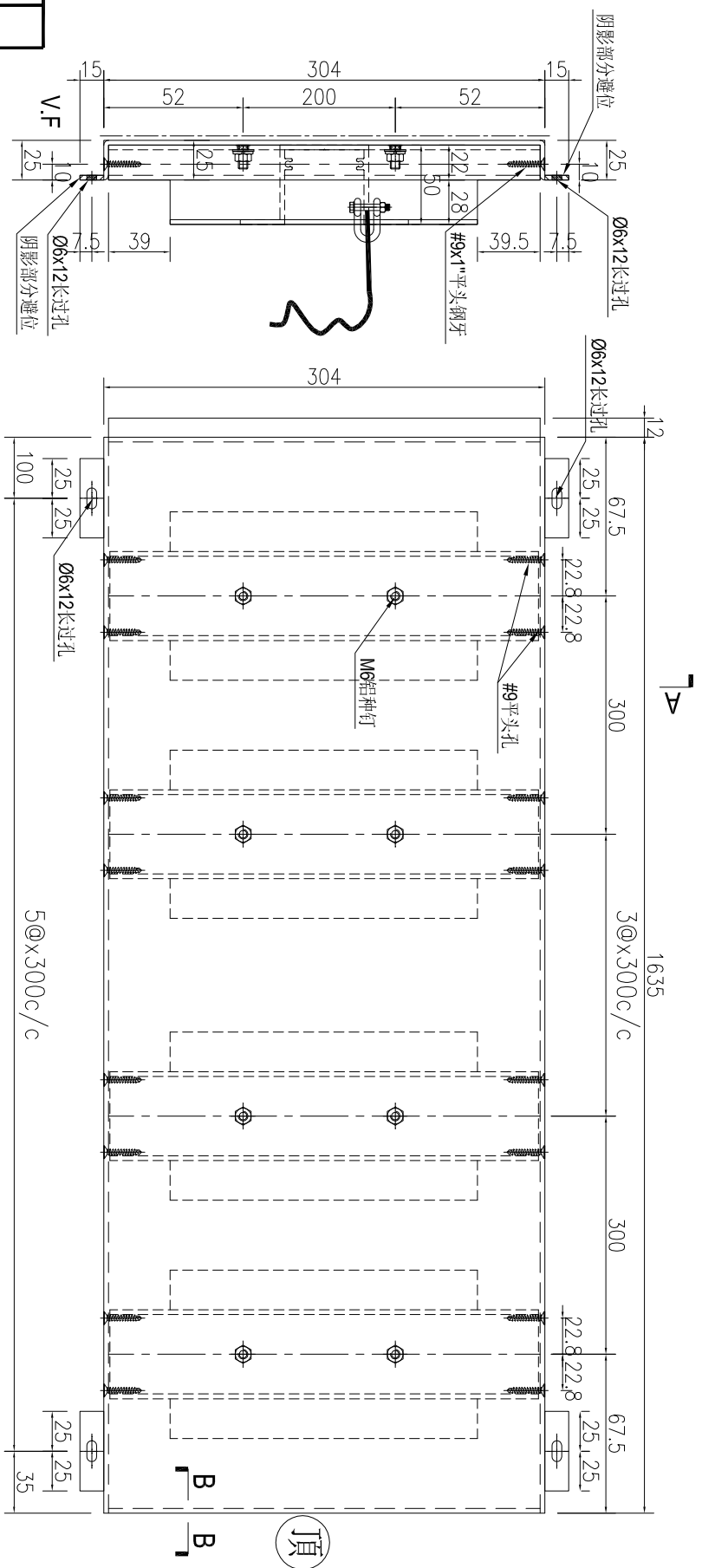
产品编号	L(MM)	数量	A	N	M	B	N1	M1	备注
J861-GD-LB50-3		1							

工程號	J861	地盤	已連拿利
-----	------	----	------

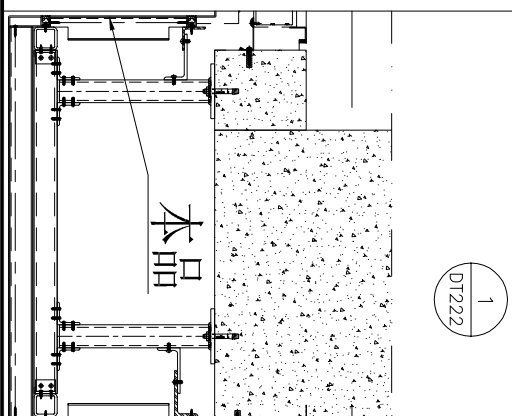
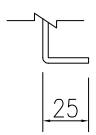
施工圖位置	樓層	樓層數	每層用量	所在單位
J861-AF-EL218A	31F	1	1	A單位

注：頂底的加力骨各需安裝一條防墜繩。

SECTION A-A



SECTION B-B



名稱	鋁板加工圖	制圖	AN	2025-06-30	修改	A		
材料	3mm厚鋁板	復核			日期	2025.07.14		
顏色	UCT550041XLB-3	批准			圖號	J861-GD-LB50A		

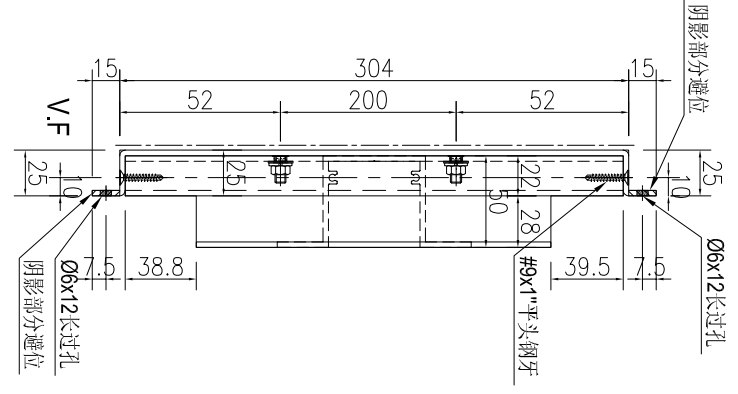
 美特鋁質 有限公司 MIDI Aluminium Fabricator Ltd.			
工程號	J861	地盤	已連拿利

产品编号	L(MM)	数量	A	N	M	B	N1	M1	备注
J861-GD-LB50-4		1							

施工圖位置	樓層	樓層數	每層用量	所在單位
J861-AF-EL218A	32F	1	1	A單位

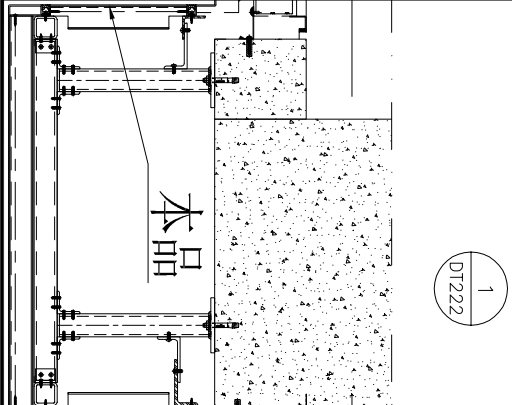
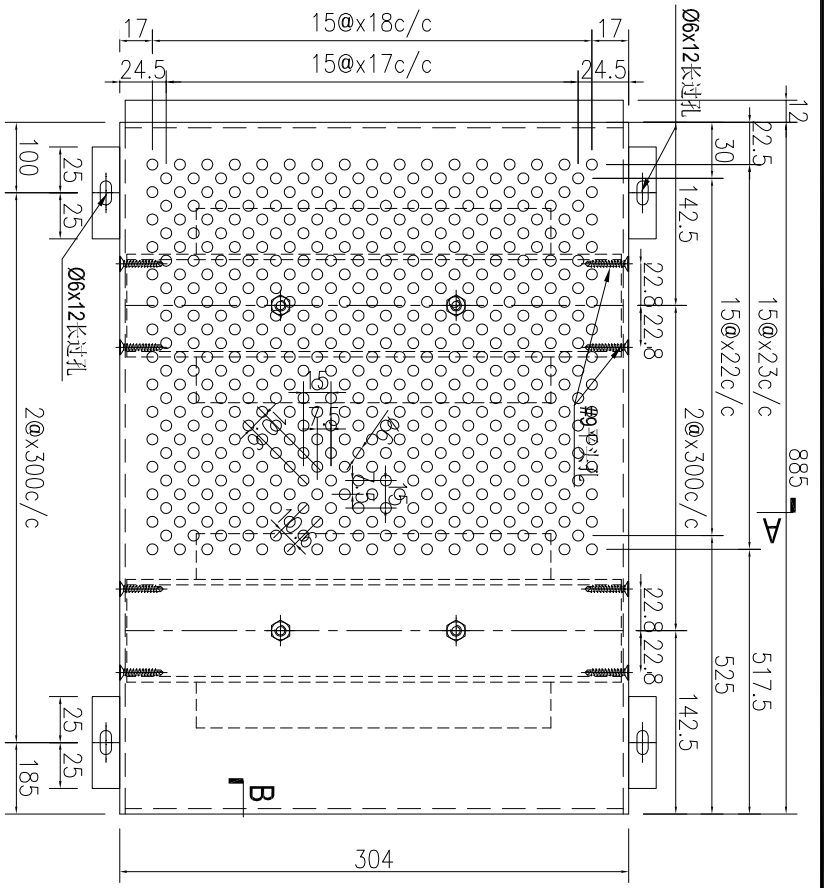
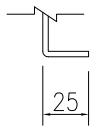
注：铝板开Ø6孔,按附图CAD原档排孔

SECTION A-A



↗

SECTION B-B



名稱	鋁板加工圖	制圖	AN	2025-06-30	修改	A		
材料	3mm厚鋁板	復核			日期	2025.07.14		
顏色	UCT550041XLB-3	批准			圖號	J861-GD-LB50B		


美特鋁質 有限公司
 MIDI Aluminium Fabricator Ltd.

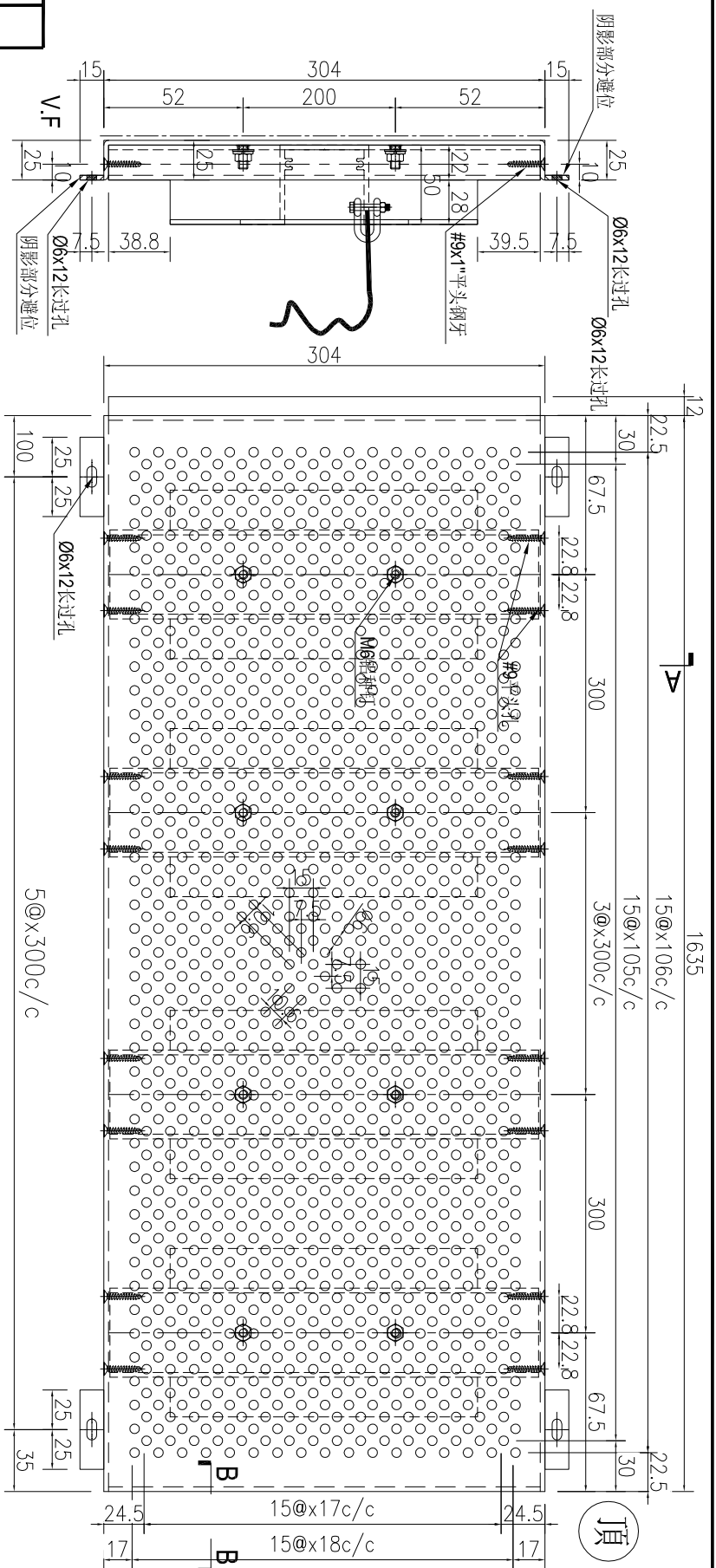
产品编号	L(MM)	数量	A	N	M	B	N1	M1	备注
J861-GD-LB50-5		1							

工程號	J861	地盤	已連拿利
-----	------	----	------

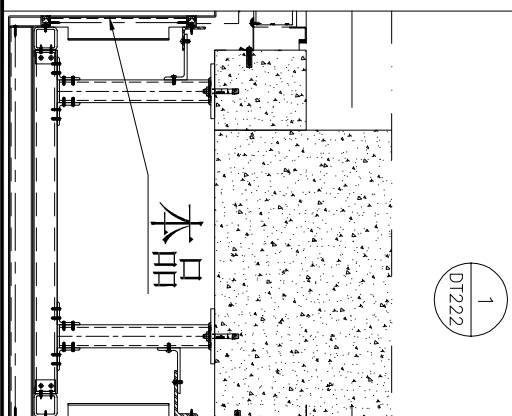
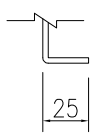
施工圖位置	樓層	樓層數	每層用量	所在單位
J861-AF-EL218A	32F	1	1	{A單位}

注：頂底的加力骨各需安裝一條防墜繩。
 注：铝板开Ø6孔,按附图CAD原档排孔

SECTION A-A



SECTION B-B



名稱	鋁板加工圖	制圖	AN	2025-06-30	修改	A		
材料	3mm厚鋁板	復核			日期	2025.07.14		
顏色	UCT550041XLB-3	批准			圖號	J861-GD-LB50C		



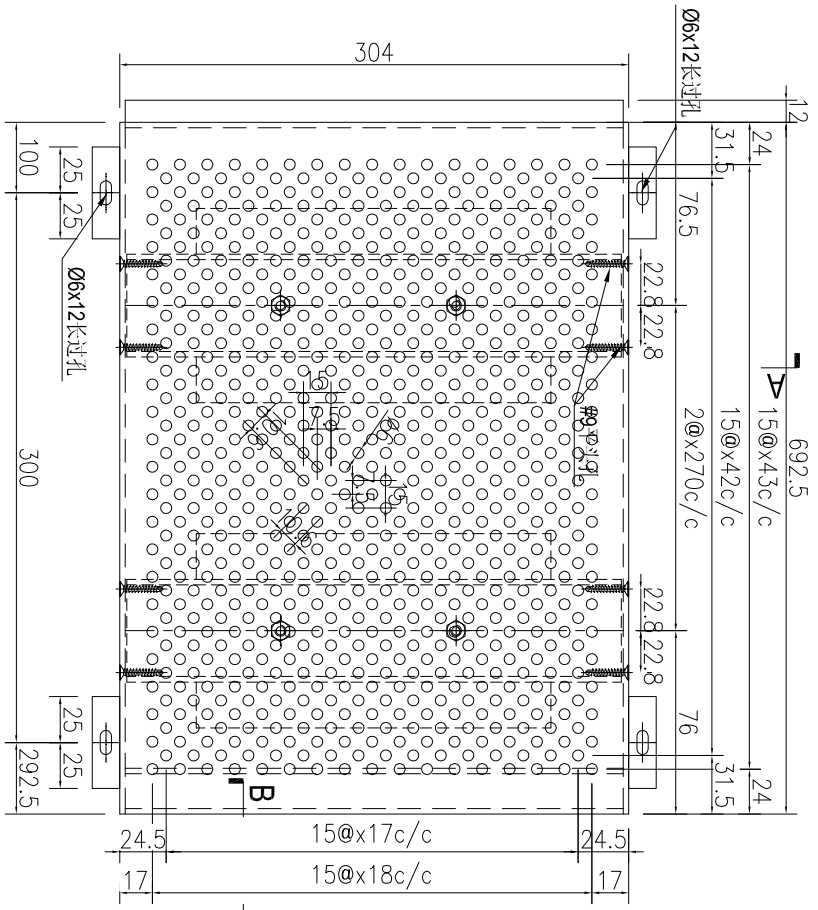
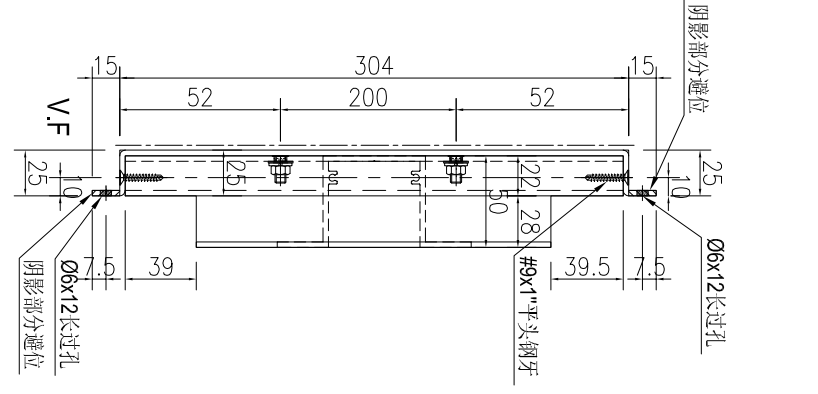
美特鋁質 有限公司
MIDI Aluminium Fabricator Ltd.

工程號	J861	地盤	已連拿利
-----	------	----	------

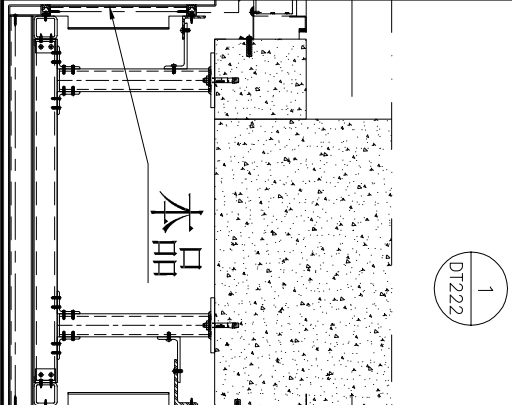
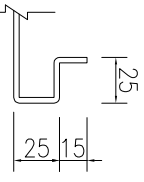
产品编号	L(MM)	数量	A	N	M	B	N1	M1	备注
J861-GD-LB50-6		1							

施工圖位置	樓層	樓層數	每層用量	所在單位
J861-AF-EL218A	32F	1	1	{A單位}

SECTION A-A



SECTION B-B



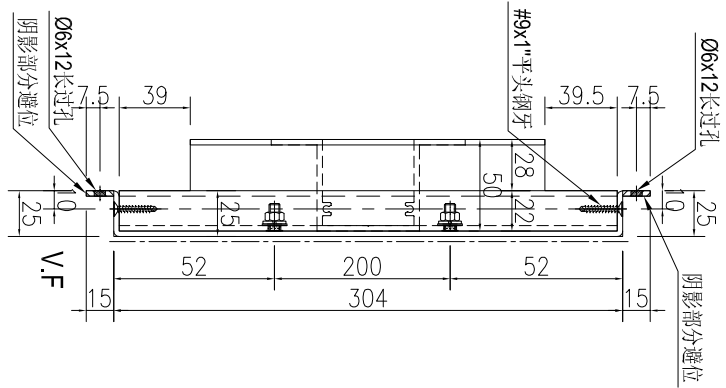
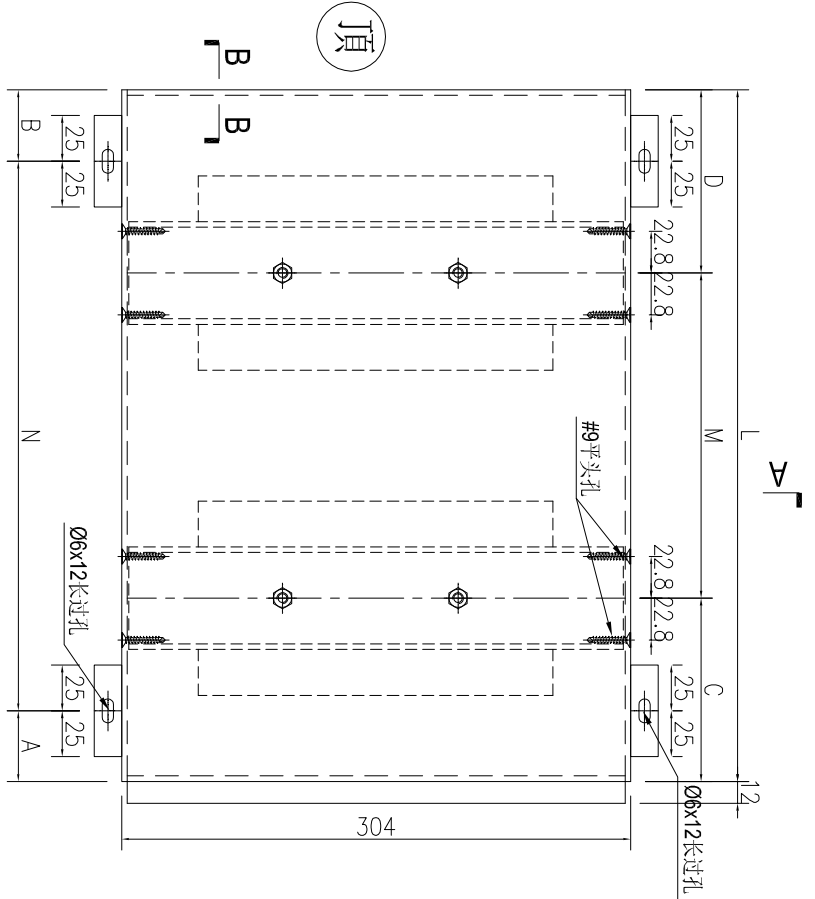
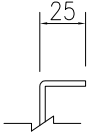
名稱	鋁板加工圖	制圖	AN	2025-06-30	修改	A		
材料	3mm厚鋁板	復核			日期	2025.07.14		
顏色	UCT550041XLB-3	批准			圖號	J861-GD-LB50D		



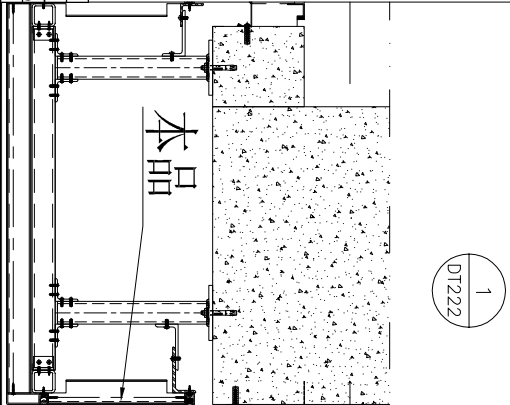
工程號 J861 地盤 已連拿利

序號	物料編號	長度L	數量	A	N	B	C	M	D	施工圖位置	樓層	樓層數	每層用量	所在樓層
1	J861-GD-LB50R-1	935	1	100	2	235	167.5	x	300	J861-AF-EI218A	32F	1	1	A單位
2	J861-GD-LB50R-2	885	2	100	2	185	142.5	x	300	J861-AF-EI218A	31F-32F	2	1	A單位
3	J861-GD-LB50R-3	1635	2	100	5	35	67.5	x	300	J861-AF-EI218A	31F-32F	2	1	A單位

SECTION B-B



SECTION A-A



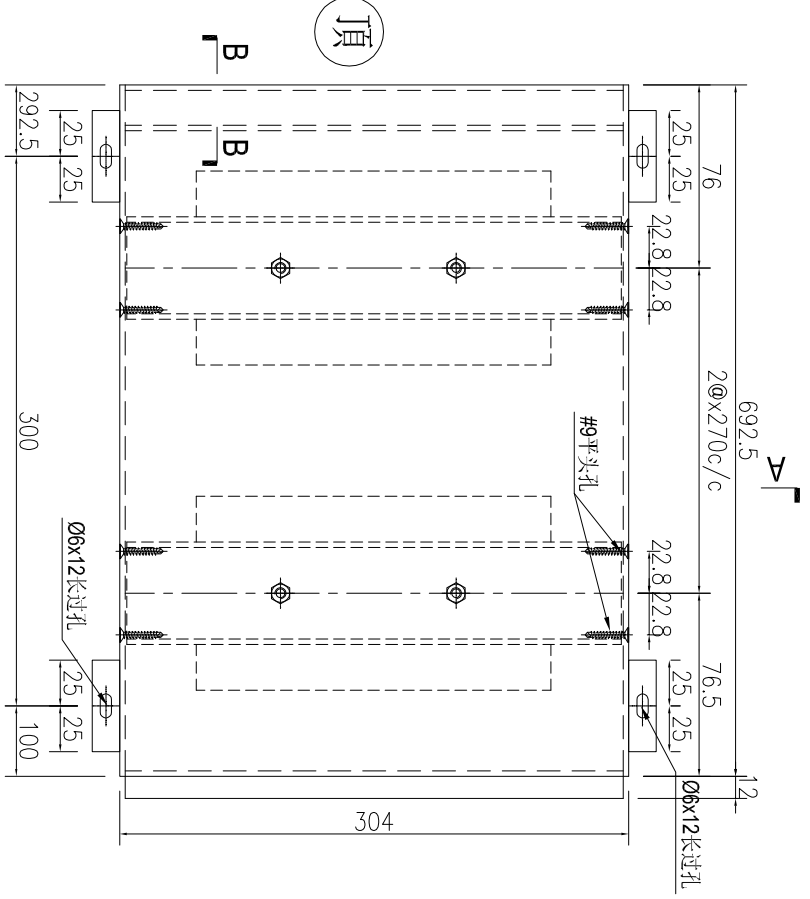
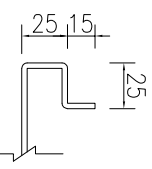
名稱	鋁板加工圖	制圖	AN	2025-06-30	修改	A
材料	3mm厚鋁板	復核			日期	2025.07.14
顏色	UCT550041XLB-3	批准			圖號	J861-GD-LB50R

 美特鋁質 有限公司 MIDI Aluminium Fabricator Ltd.			
工程號	J861	地盤	已連拿利

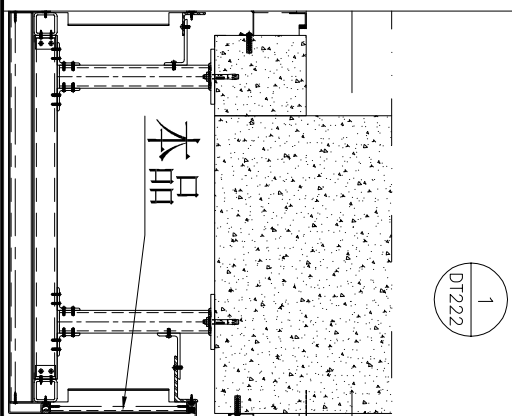
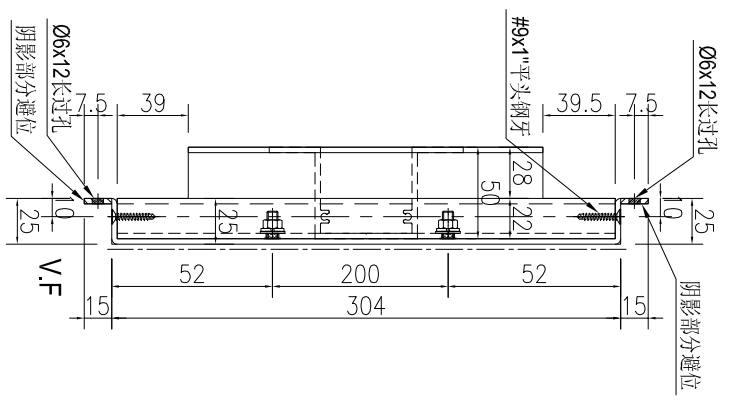
产品编号	L(MM)	数量	A	N	M	B	N1	M1	备注
J861-GD-LB50R-6		1							

施工圖位置	樓層	樓層數	每層用量	所在單位
J861-AF-EL218A	32F	1	1	{A單位}

SECTION B-B



SECTION A-A



名稱	鋁板加工圖	制圖	AN	2025-06-30	修改	A		
材料	3mm厚鋁板	復核			日期	2025.07.14		
顏色	UCT550041XLB-3	批准			圖號	J861-GD-LB50RA		


美特鋁質 有限公司
 MIDI Aluminium Fabricator Ltd.

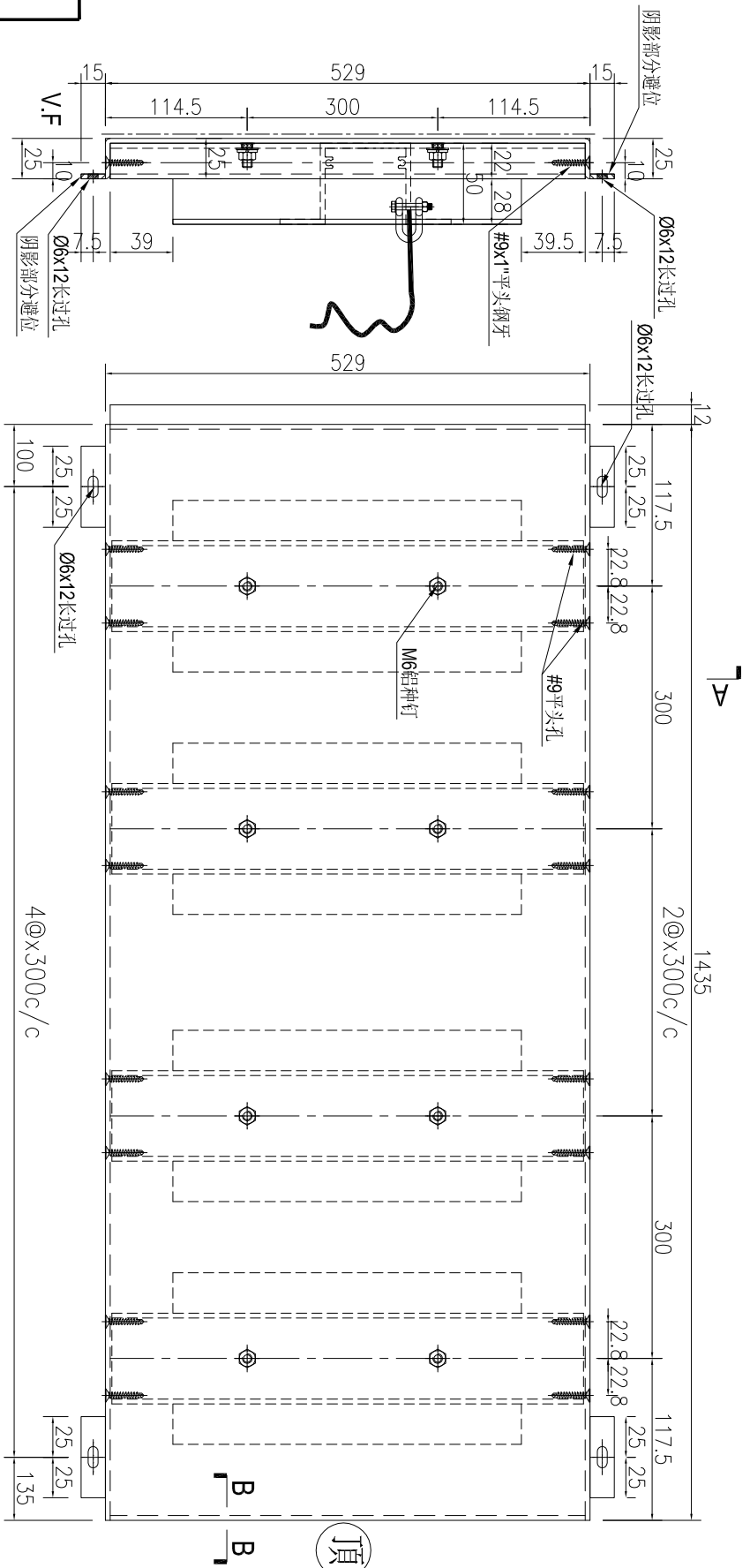
产品编号	L(MM)	数量	A	N	M	B	N1	M1	备注
J861-GD-LB34-2		9							

工程號	J861	地盤	已連拿利
-----	------	----	------

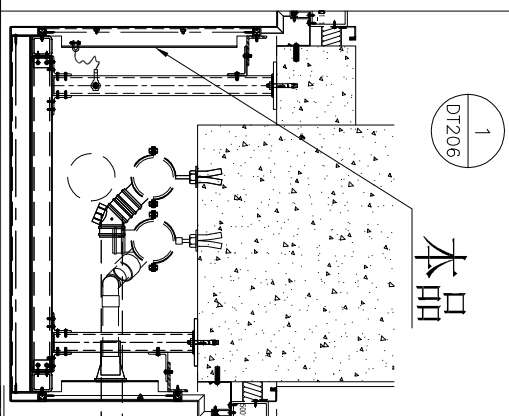
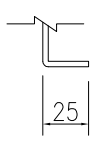
施工圖位置	樓層	樓層數	每層用量	所在單位
J861-AF-EL205	15F-23F	9	1	B單位

注：頂底的加力骨各需安裝一條防墜繩。

SECTION A-A



SECTION B-B



名稱	鋁板加工圖	制圖	AN	2025-06-30	修改	A		
材料	3mm厚鋁板	復核			日期	2025.07.14		
顏色	UCT550041XLB-3	批准			圖號	J861-GD-LB34A		


美特鋁質 有限公司
 MIDI Aluminium Fabricator Ltd.

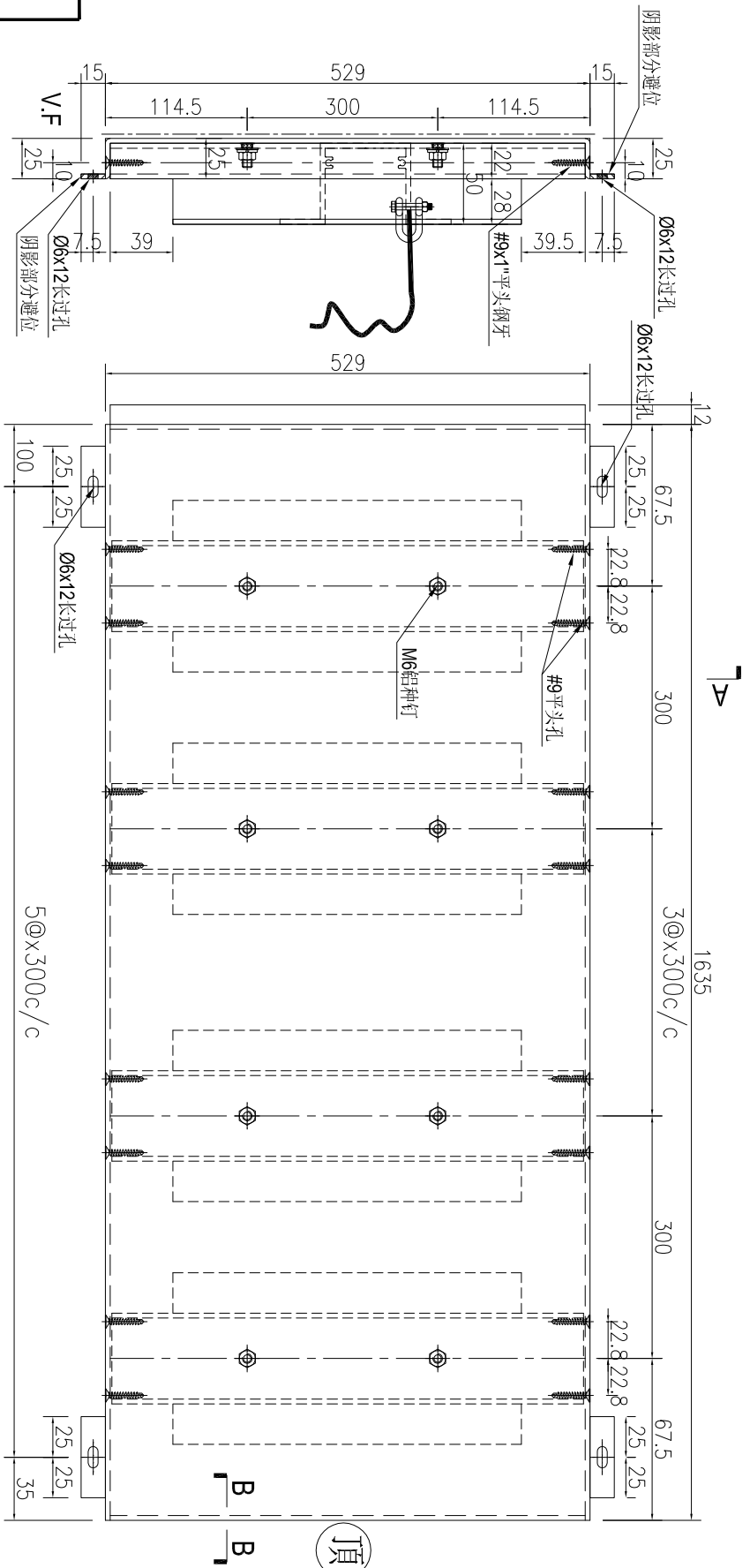
工程號: J861 | 地盤: 已連拿利

产品编号	L(MM)	数量	A	N	M	B	N1	M1	备注
J861-GD-LB34-3		6							

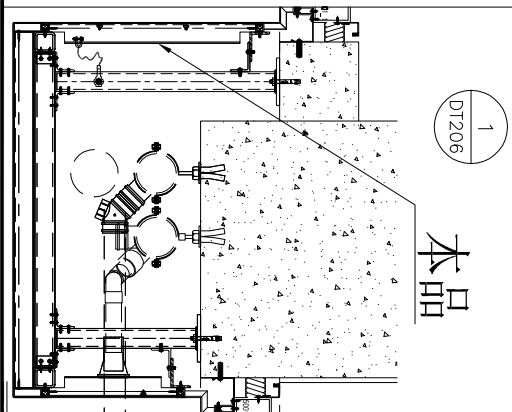
施工圖位置	樓層	樓層數	每層用量	所在單位
J861-AF-EL205	25F-30F	6	1	B單位

注：頂底的加力骨各需安裝一條防墜繩。

SECTION A-A



SECTION B-B



名稱	鋁板加工圖	制圖	AN	2025-06-30	修改	A		
材料	3mm厚鋁板	復核			日期	2025.07.14		
顏色	UCT550041XLB-3	批准			圖號	J861-GD-LB34B		

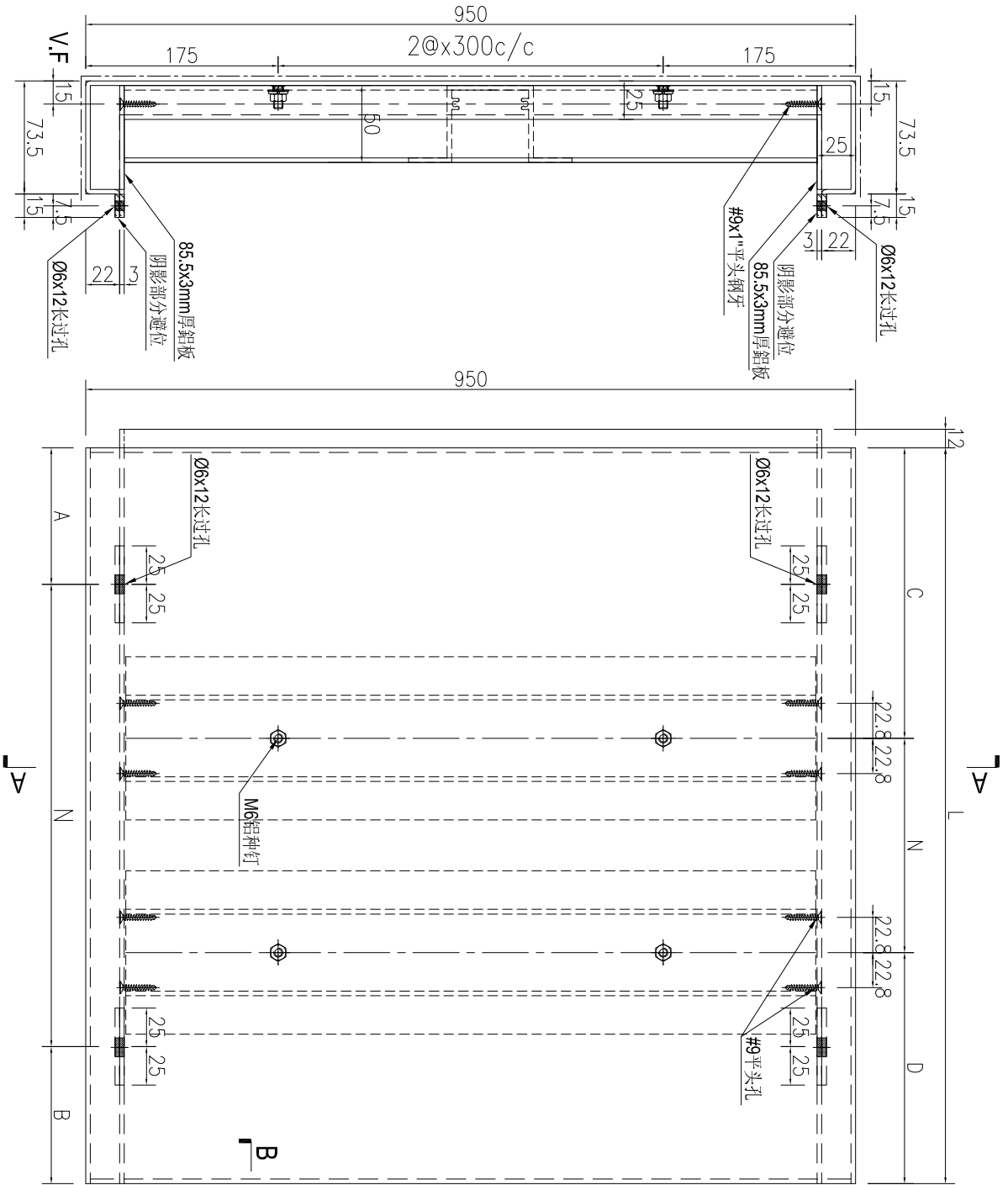


美特鋁質 有限公司
MIDI Aluminium Fabricator Ltd.

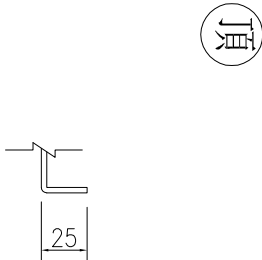
工程號	J861	地盤	已連拿利
-----	------	----	------

序號	物料編號	長度L	數量	A	N	B	C	M	D	施工圖位置	樓層	樓層數	每層用量	所在單位
1	J861-GD-LB37-2	885	15	40	x	300	245	x	300	J861-AP-EI205	15F-30F	15	1	B單位
2	J861-GD-LB37-3	1435	9	40	x	300	195	x	300	J861-AP-EI205	15F-23F	9	1	B單位
3	J861-GD-LB37-4	1635	6	40	x	300	95	x	300	J861-AP-EI205	25F-30F	6	1	B單位

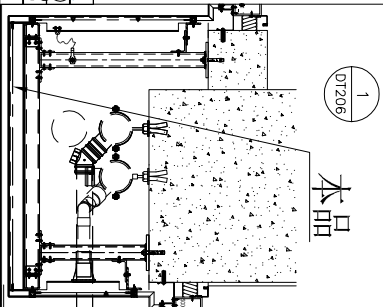
SECTION A-A



SECTION B-B



頂



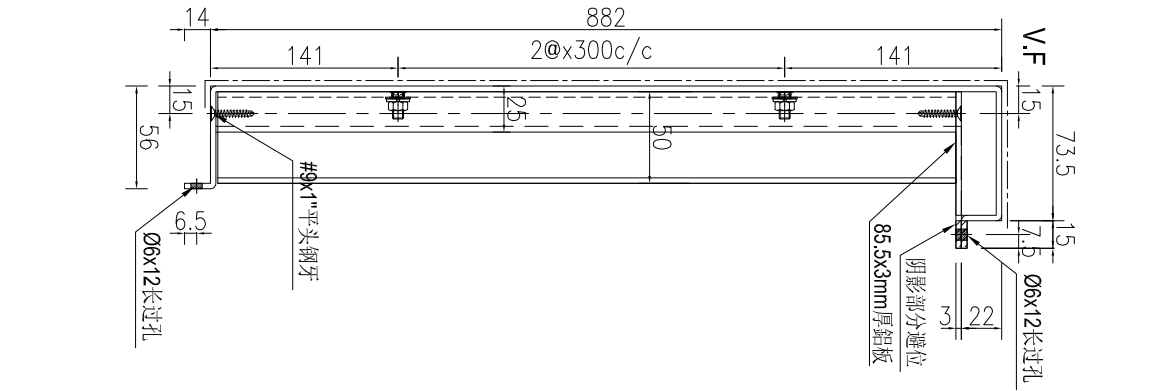
名稱	鋁板加工圖	制圖	AN	2025-06-30	修改	A
材料	3mm厚鋁板	復核			日期	2025.07.14
顏色	UCT550041XLB-3	批准			圖號	J861-GD-LB37

 美特鋁質 有限公司 MIDI Aluminium Fabricator Ltd.	产品编号	L(MM)	数量	A	N	M	B	N1	M1	备注
			15							

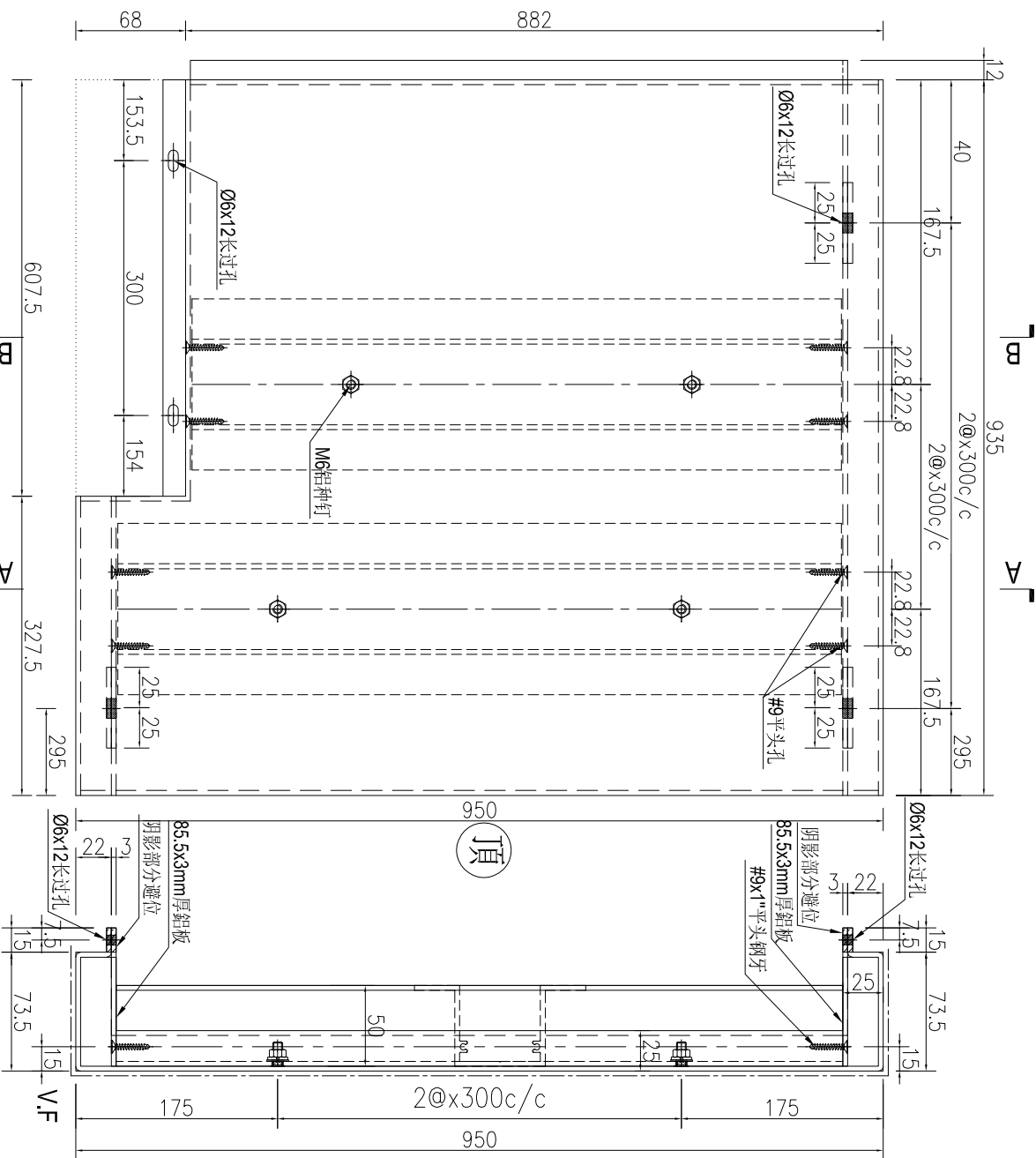
工程號	J861	地盤	已連拿利
-----	------	----	------

施工圖位置	樓層	樓層數	每層用量	所在單位
J861-AF-EL205	15F-30F	15	1	B單位

SECTION B-B



SECTION A-A



名稱	鋁板加工圖	制圖	AN	2025-06-30	修改	A
材料	3mm厚鋁板	復核			日期	2025.07.14
顏色	UCT550041XLB-3	批准			圖號	J861-GD-LB38



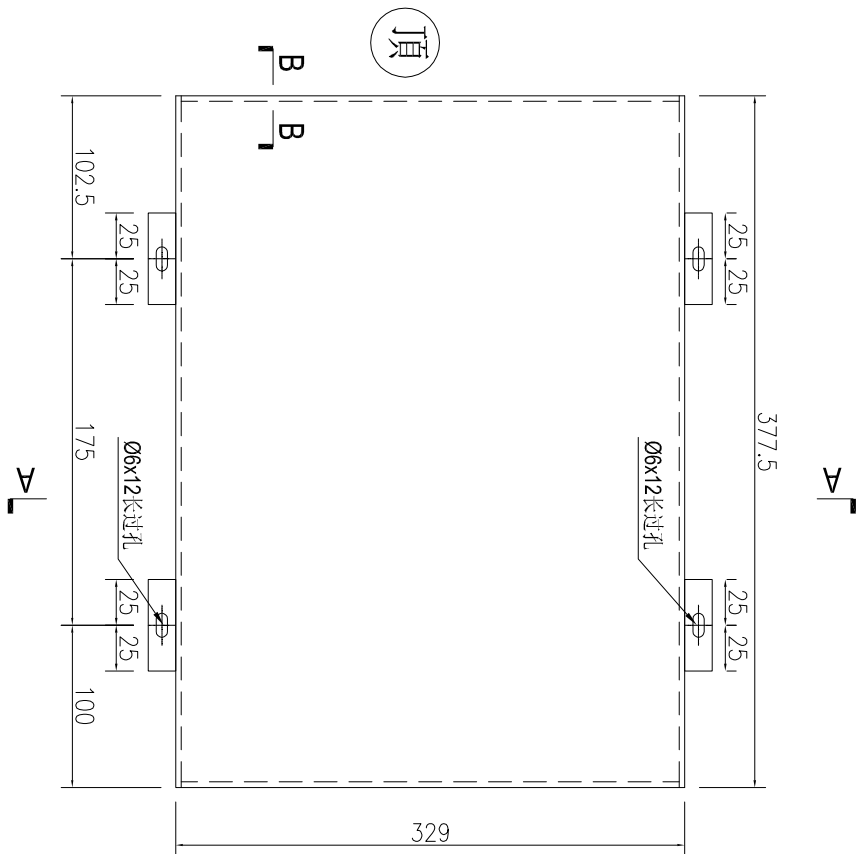
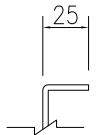
美特鋁質 有限公司
MIDI Aluminium Fabricator Ltd.

产品编号	L(MM)	数量	A	N	M	B	N1	M1	备注
		15							

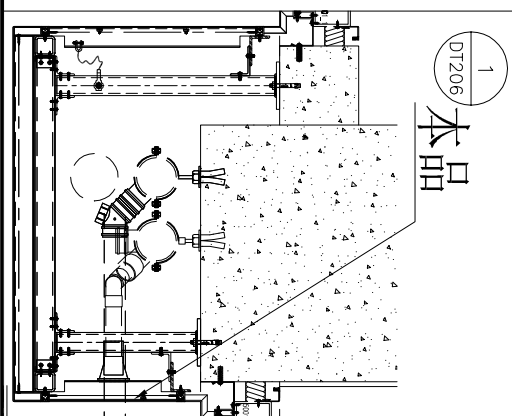
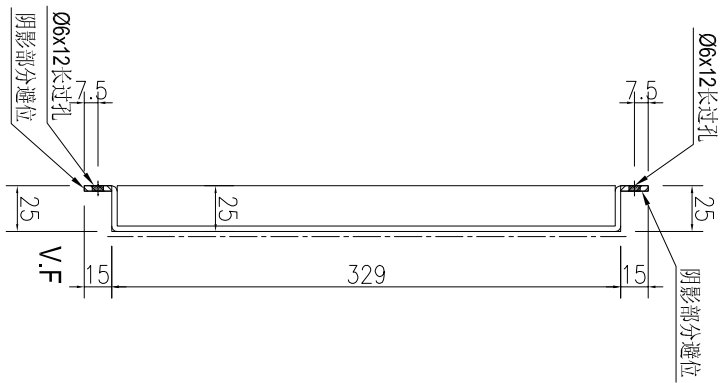
工程號	J861	地盤	已連拿利
-----	------	----	------

施工圖位置	樓層	樓層數	每層用量	所在單位
J861-AF-EL205	15F-30F	15	1	B單位

SECTION B-B



SECTION A-A



名稱	鋁板加工圖	制圖	AN	2025-06-30	修改	A		
材料	3mm厚鋁板	復核			日期	2025.07.14		
顏色	UCT550041XLB-3	批准			圖號	J861-GD-LB39		

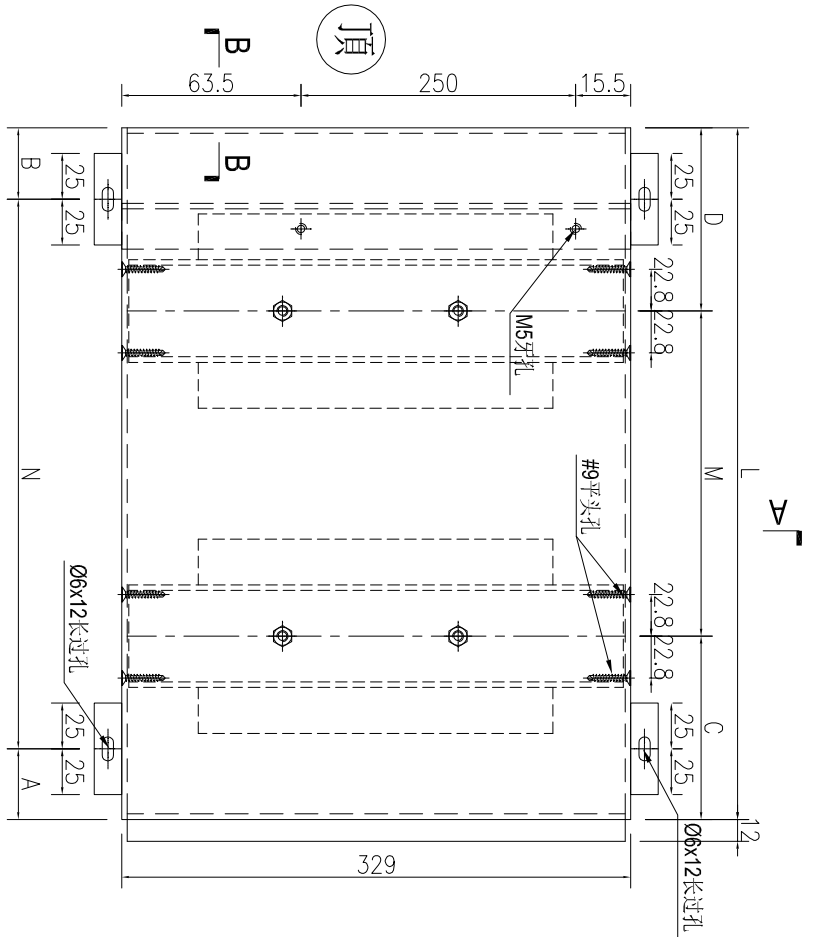
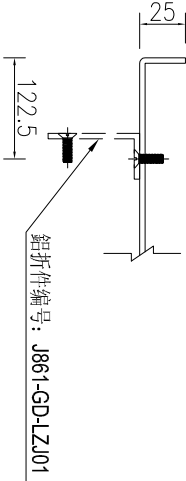


美特鋁質有限公司
MIDI Aluminium Fabricator Ltd.

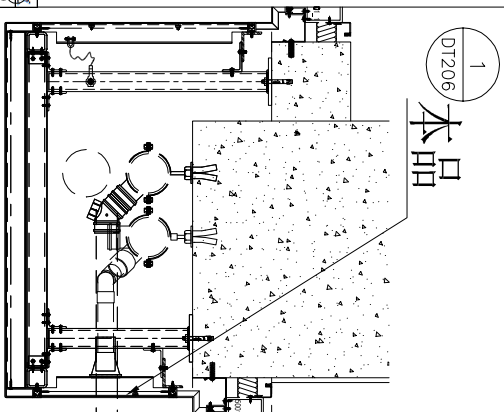
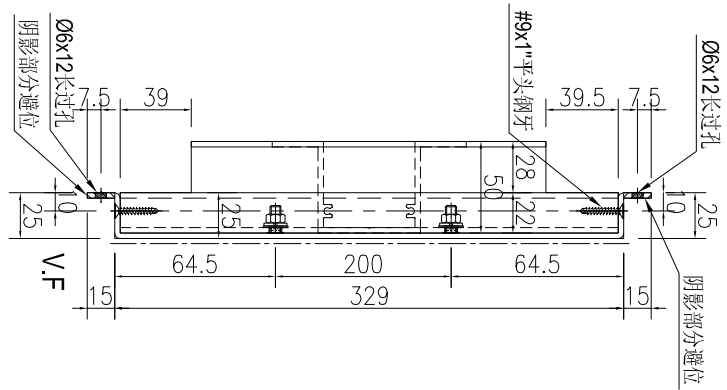
工程號 J861 地盤 已連拿利

序號	物料編號	厚度	數量	A	N	B	C	M	D	施工圖位置	樓層	樓層數	每層用量	所佔總量
1	J861-GD-LB40-3	885	15	100	x	300	185	2	x	300	142.5	J861-AF-EI205 15F-30F	15	1

SECTION B-B



SECTION A-A



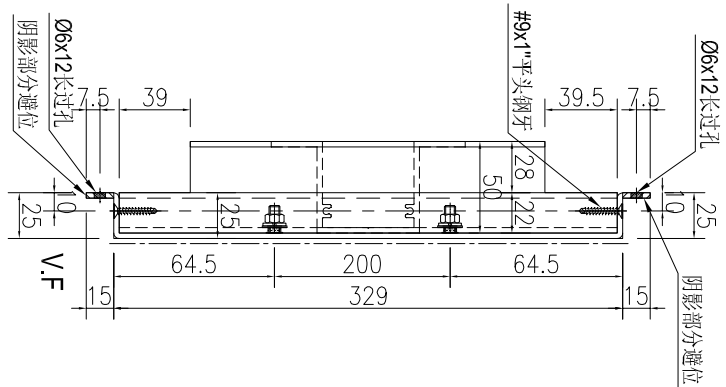
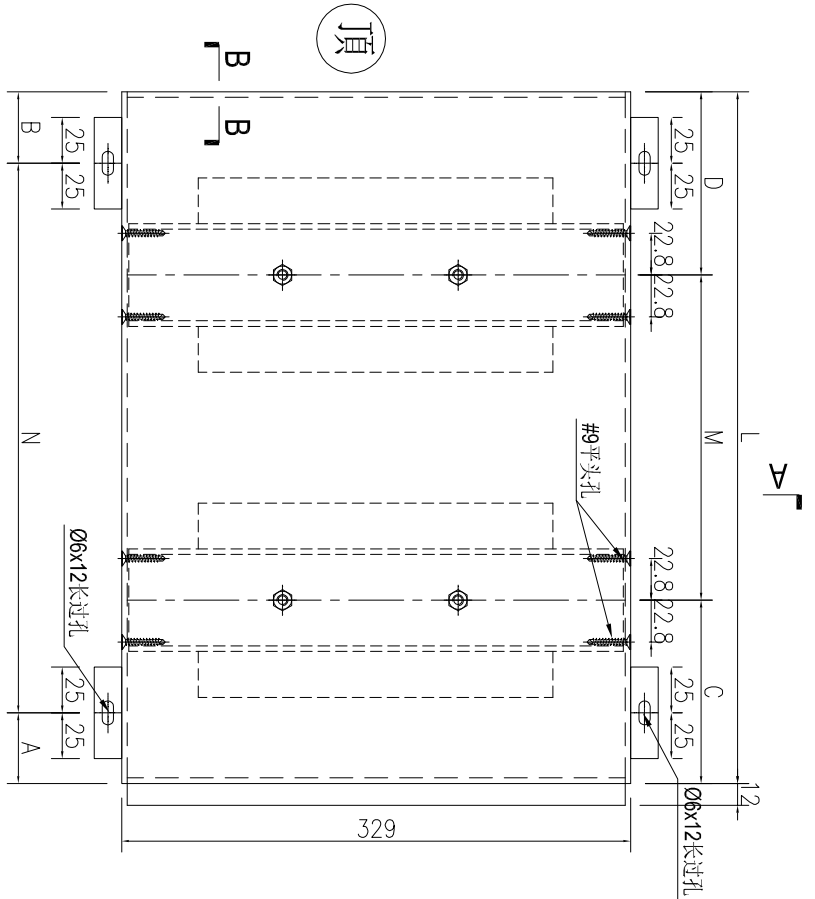
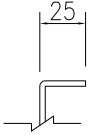
名稱	鋁板加工圖	制圖	AN	2025-06-30	修改	A	
材料	3mm厚鋁板	復核			日期	2025.07.14	
顏色	UCT550041XLB-3	批准			圖號	J861-GD-LB40	



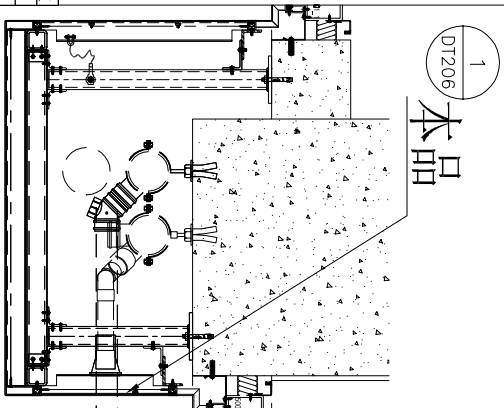
工程號 J861 地盤 已連拿利

序號	物料編號	長度L	數量	A	N	B	C	M	D	施工圖位置	樓層	樓層數	每層用量(在承架)	單位				
1	J861-GD-LB40-4	1435	9	100	4	x	300	135	117.5	4	x	300	117.5	J861-AF-FL205	15F-23F	9	1	(B單位)
2	J861-GD-LB40-5	1635	6	100	5	x	300	35	67.5	5	x	300	67.5	J861-AF-EL205	25F-30F	6	1	(B單位)

SECTION B-B



SECTION A-A



名稱	鋁板加工圖	制圖	AN	2025-06-30	修改	A	
材料	3mm厚鋁板	復核			日期	2025.07.14	
顏色	UCT550041XLB-3	批准			圖號	J861-GD-LB40A	


美特鋁質有限公司
 MIDI Aluminium Fabricator Ltd.

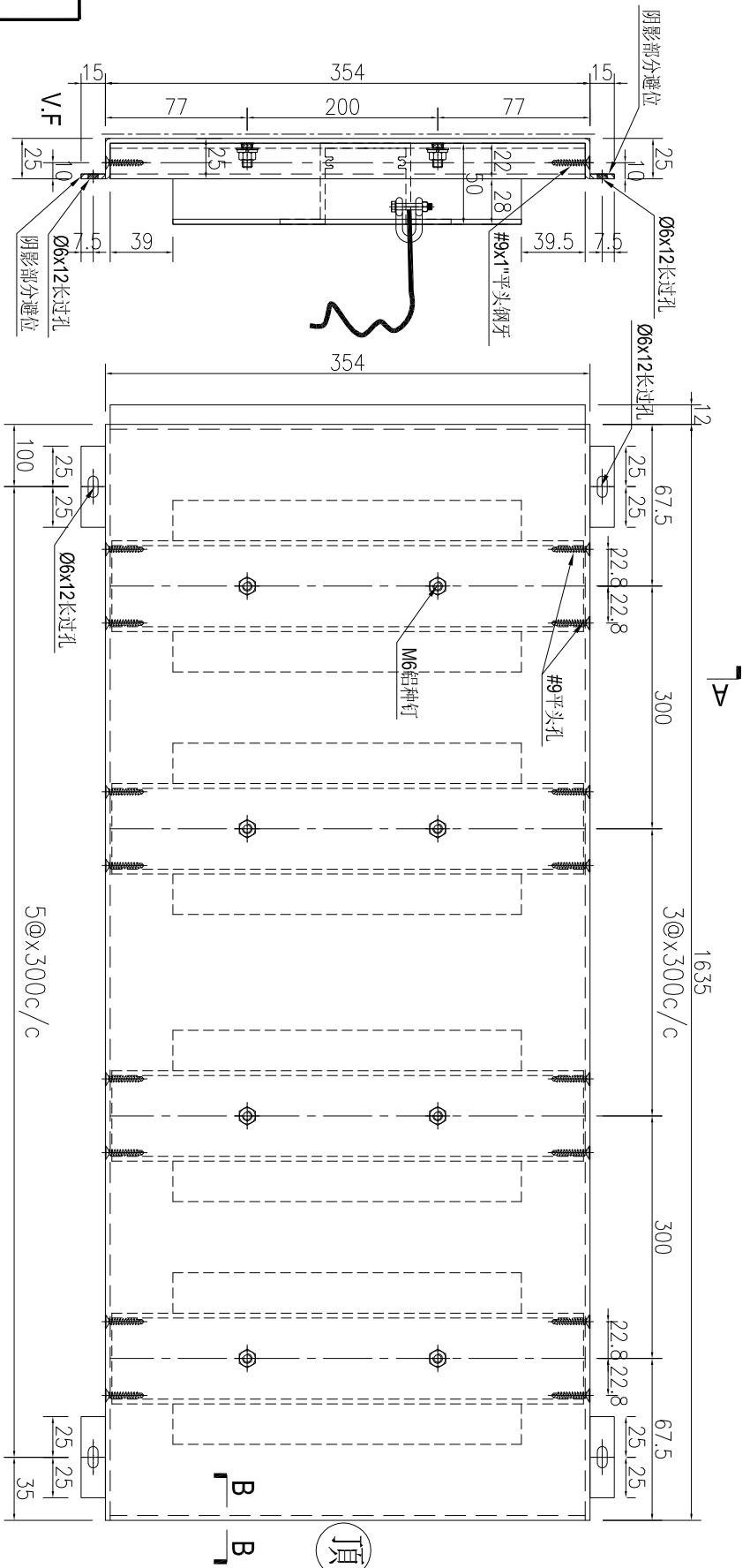
工程號: J861 | 地盤: 已連拿利

产品编号	L(MM)	数量	A	N	M	B	N1	M1	备注
J861-GD-LB51-3		1							

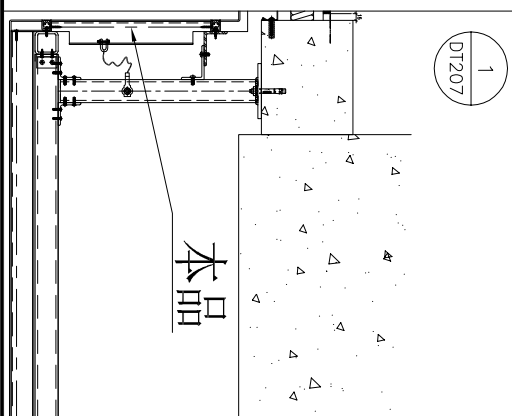
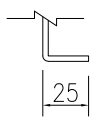
施工圖位置	樓層	樓層數	每層用量	所在單位
J861-AF-EL207	31F	1	1	A單位

注：頂底的加力骨各需安裝一條防墜繩。

SECTION A-A



SECTION B-B



名稱	鋁板加工圖	制圖	AN	2025-06-30	修改	A		
材料	3mm厚鋁板	復核			日期	2025.07.14		
顏色	UCT550041XLB-3	批准			圖號	J861-GD-LB51A		


美特鋁質 有限公司
 MIDI Aluminium Fabricator Ltd.

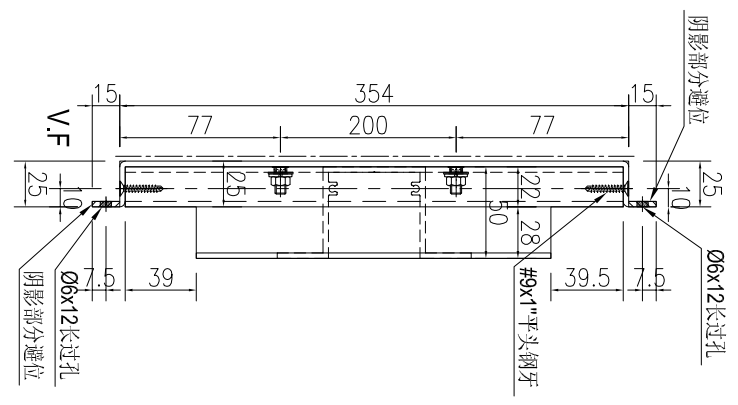
工程號: J861 | 地盤: 已連拿利

产品编号	L(MM)	数量	A	N	M	B	N1	M1	备注
J861-GD-LB51-4		1							

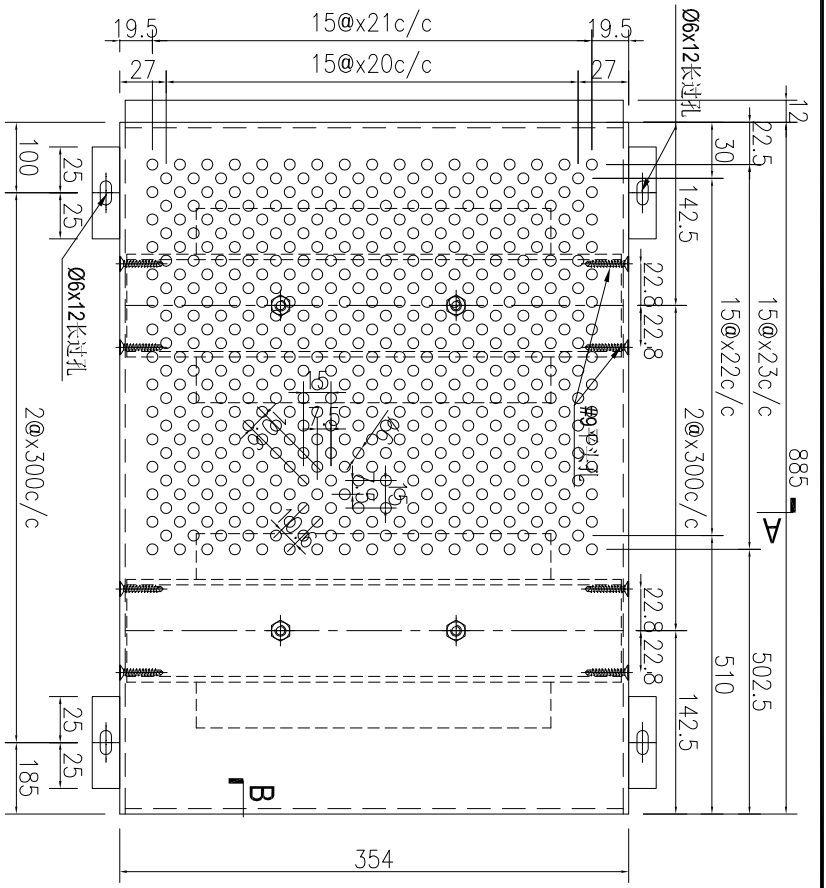
施工圖位置	樓層	樓層數	每層用量	所在單位
J861-AF-EL219	32F	1	1	A單位

注: 铝板开Ø6孔,按附图CAD原档排孔

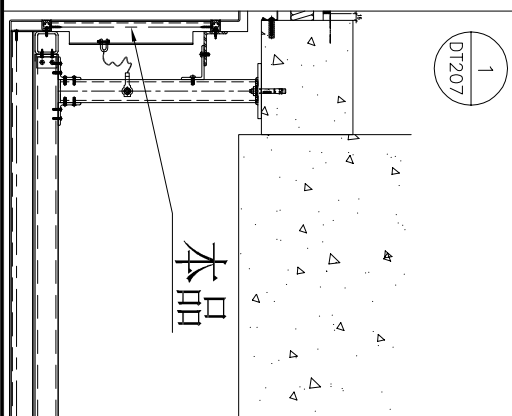
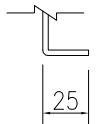
SECTION A-A



SECTION B-B



SECTION B-B



名稱	鋁板加工圖	制圖	AN	2025-06-30	修改	A		
材料	3mm厚鋁板	復核			日期	2025.07.14		
顏色	UCT550041XLB-3	批准			圖號	J861-GD-LB51B		


美特鋁質 有限公司
 MIDI Aluminium Fabricator Ltd.

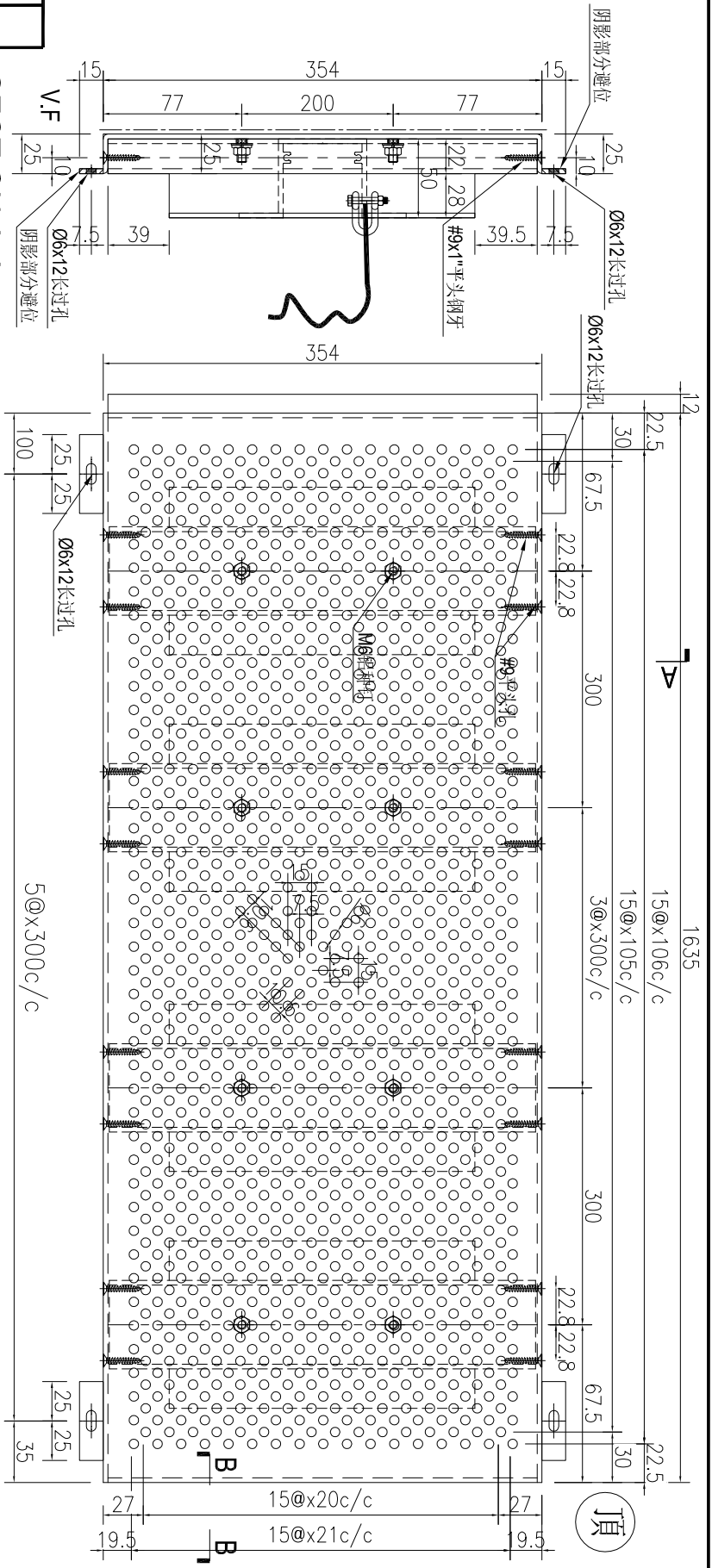
产品编号	L(MM)	数量	A	N	M	B	N1	M1	备注
J861-GD-LB51-5		1							

工程號	J861	地盤	已連拿利
-----	------	----	------

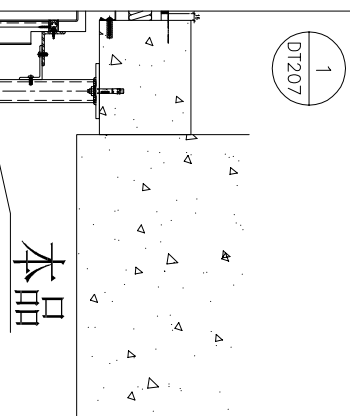
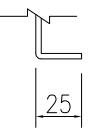
施工圖位置	樓層	樓層數	每層用量	所在單位
J861-AF-EL219	32F	1	1	A單位

注：頂底的加力骨各需安裝一條防墜繩。
 注：铝板开Ø6孔,按附图CAD原档排孔

SECTION A-A



SECTION B-B



名稱	鋁板加工圖	制圖	AN	2025-06-30	修改	A		
材料	3mm厚鋁板	復核			日期	2025.07.14		
顏色	UCT550041XLB-3	批准			圖號	J861-GD-LB51C		

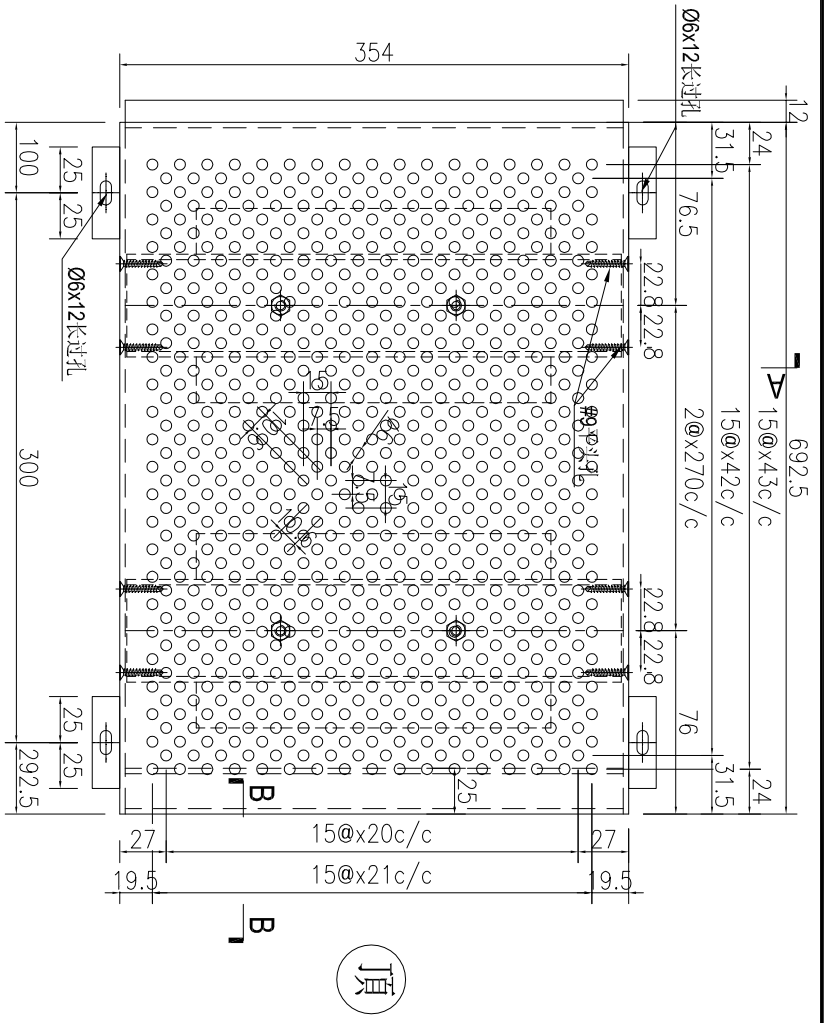
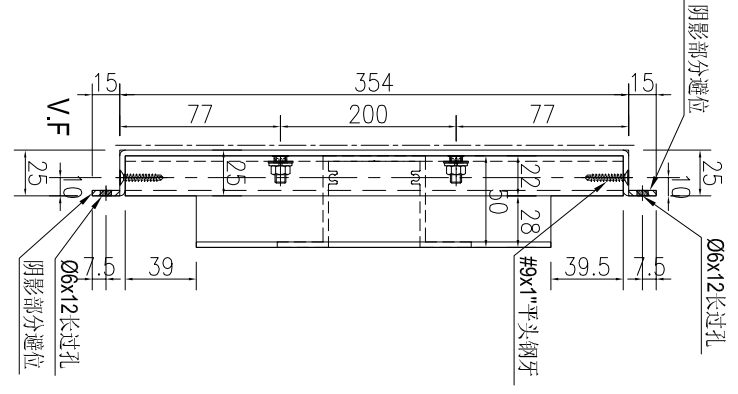
 美特鋁質有限公司 MIDI Aluminium Fabricator Ltd.			
工程號	J861	地盤	己連拿利

产品编号	L(MM)	数量	A	N	M	B	N1	M1	备注
J861-GD-LB51-6		1							

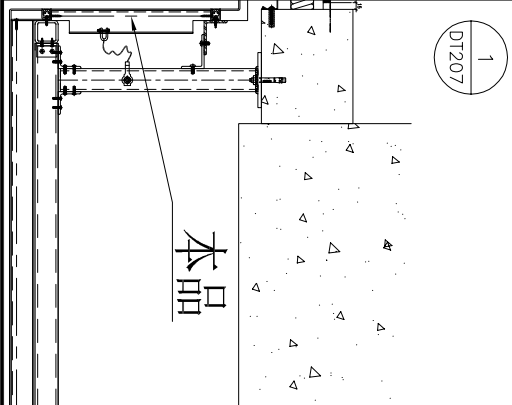
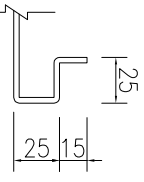
施工圖位置	樓層	樓層數	每層用量	所在單位
J861-AF-EL219	32F	1	1	A單位

注：铝板开Ø6孔,按附图CAD原档排孔

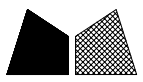
SECTION A-A



SECTION B-B



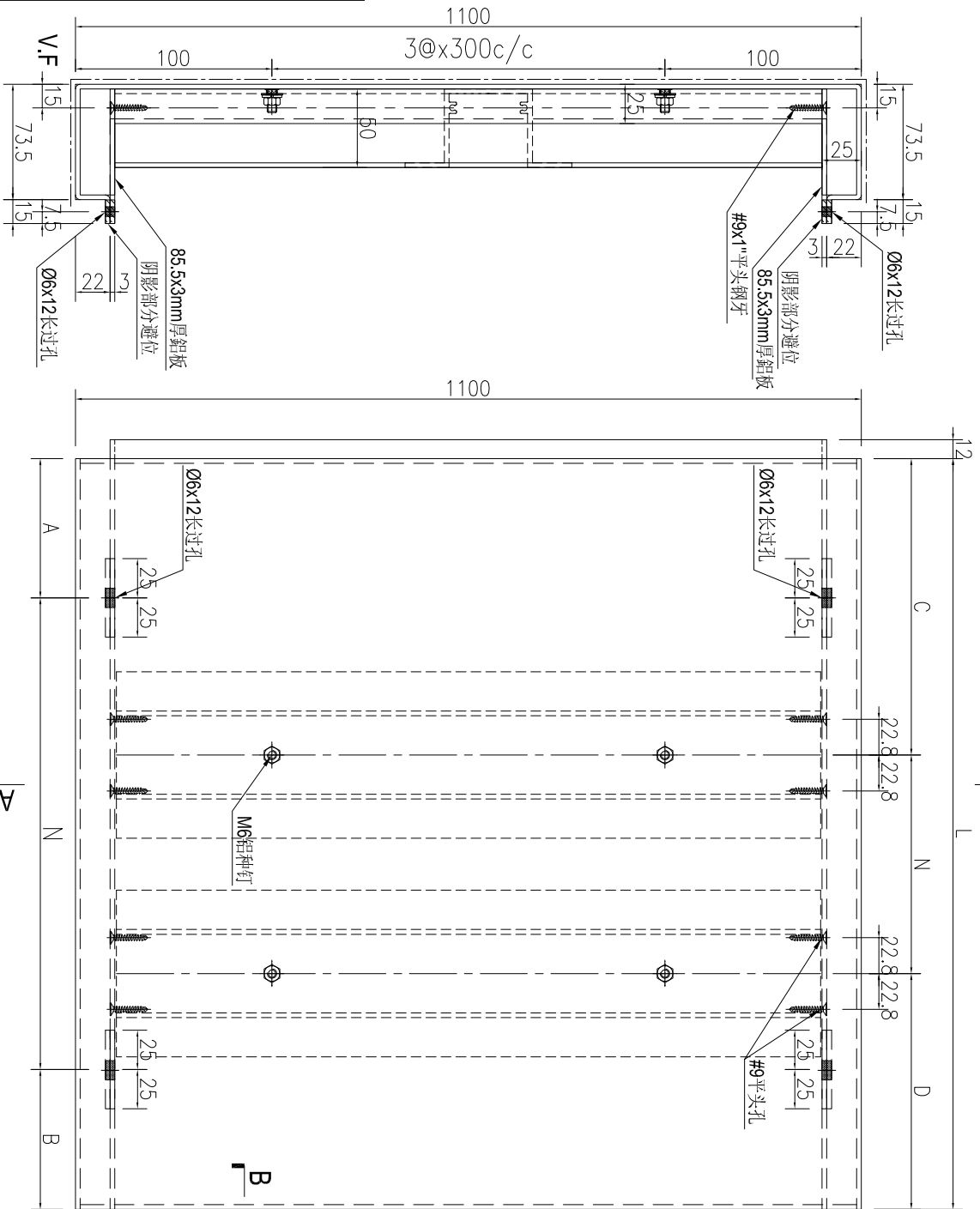
名稱	鋁板加工圖	制圖	AN	2025-06-30	修改	A		
材料	3mm厚鋁板	復核			日期	2025.07.14		
顏色	UCT550041XLB-3	批准			圖號	J861-GD-LB51D		



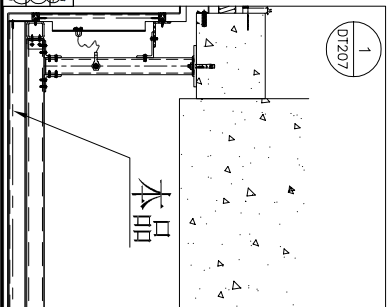
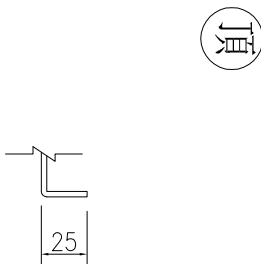
工程號	J861	地盤	已連拿利
-----	------	----	------

序號	物料編號	長度L	數量	A	N	B	C	M	D	施工圖位置	樓層	樓層數	每層用量	所在單位
1	J861-GD-LB52-1	885	2	40	x	245	142.5	2	x	J861-AF-EI.207/219	31F-32F	2	1	A單位
2	J861-GD-LB52-2	1635	2	40	x	95	67.5	5	x	J861-AF-BI.207/219	31F-32F	2	1	A單位

SECTION A-A



SECTION B-B



名稱	鋁板加工圖	制圖	AN	2025-06-30	修改	A	
材料	3mm厚鋁板	復核			日期	2025.07.14	
顏色	UCT550041XLB-3	批准			圖號	J861-GD-LB52	

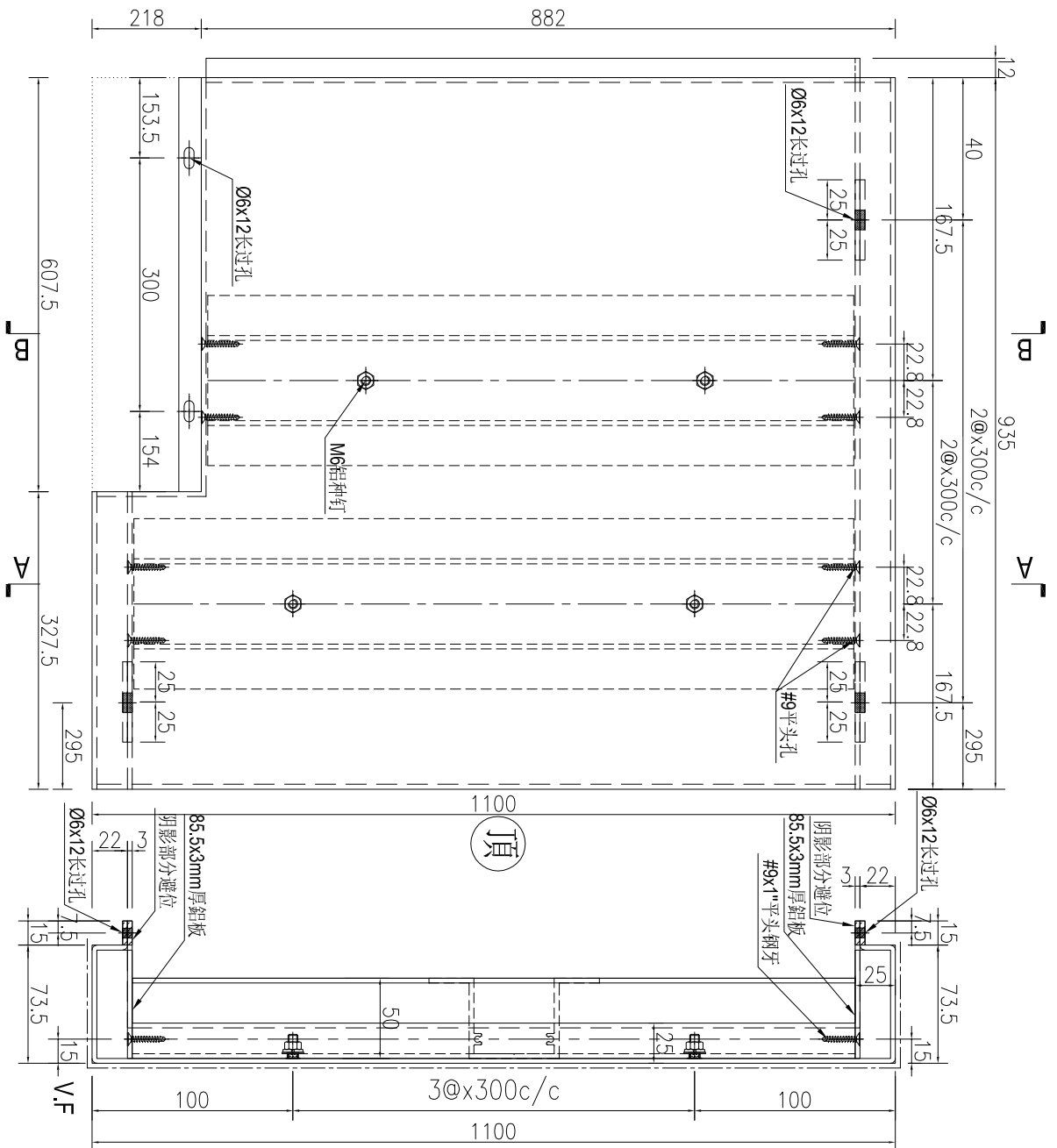
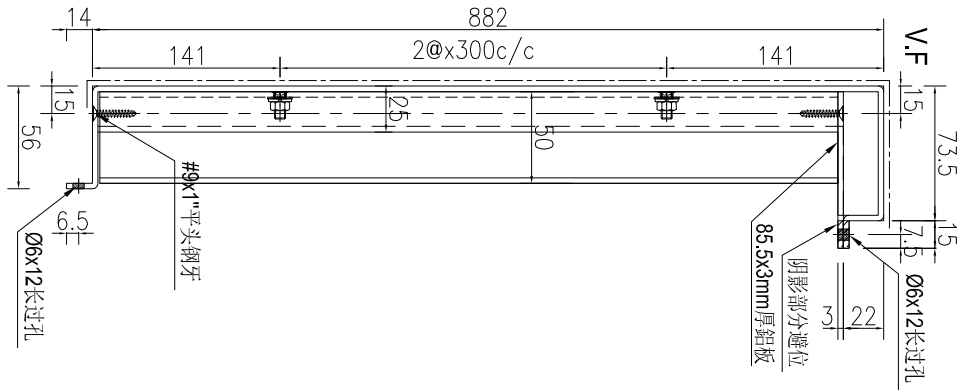
美特鋁質 有限公司
MIDI Aluminium Fabricator Ltd.

工程號	J861	地盤	已連拿利
-----	------	----	------

产品编号	L(MM)	数量	A	N	M	B	N1	M1	备注
J861-GD-LB52-3		1							

施工圖位置	樓層	樓層數	每層用量	所在單位
J861-AF-EL219	32F	1	1	A單位

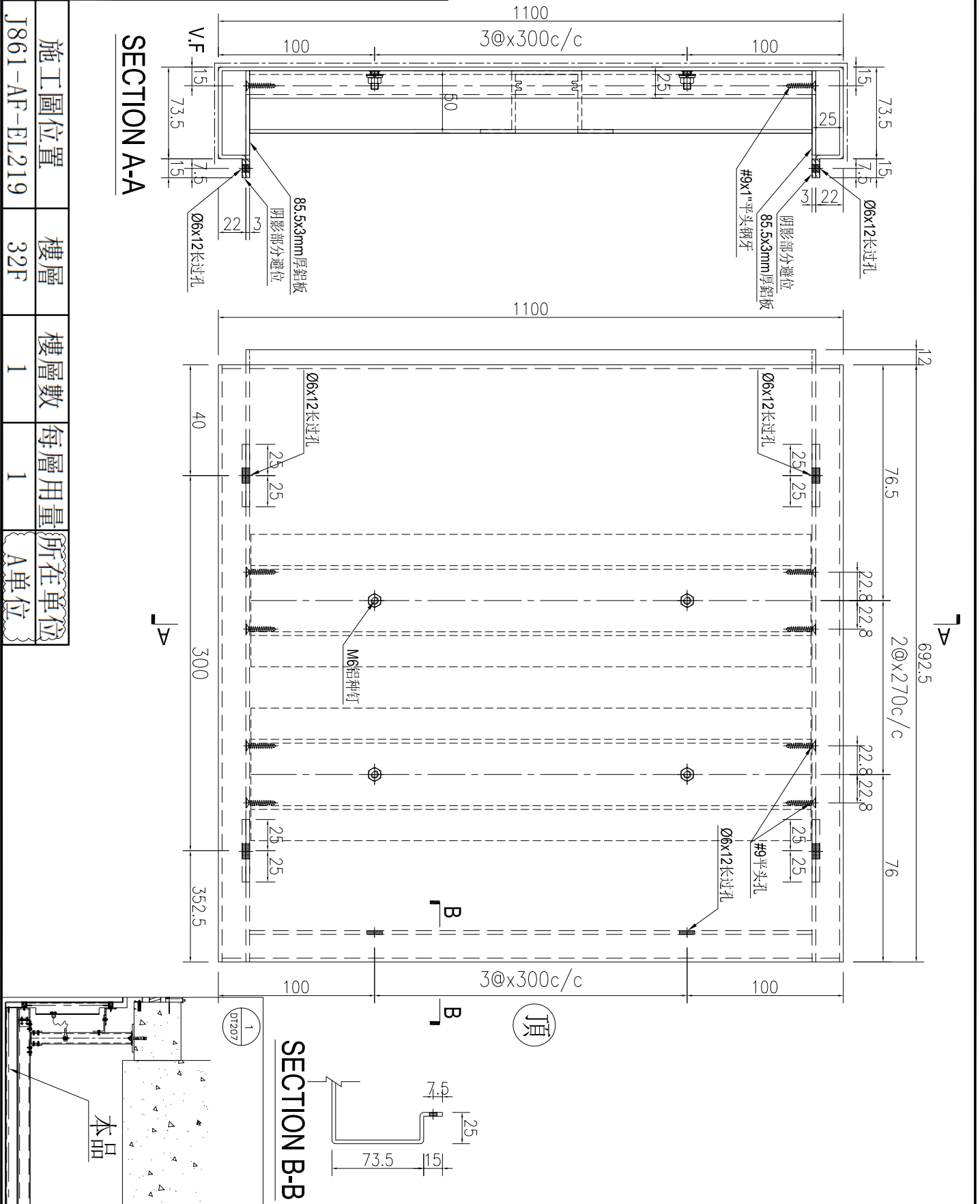
SECTION B-B



名稱	鋁板加工圖	制圖	AN	2025-06-30	修改	A		
材料	3mm厚鋁板	復核			日期	2025.07.14		
顏色	UCT550041XLB-3	批准			圖號	J861-GD-LB52A		

 美特鋁質有限公司 MIDI Aluminium Fabricator Ltd.	产品编号	L(MM)	数量	A	N	M	B	N1	M1	备注
	J861-GD-LB52-4		1							

工程號	J861	地盤	已連拿利
-----	------	----	------



名稱	鋁板加工圖	制圖	AN	2025-06-30	修改	A		
材料	3mm厚鋁板	復核			日期	2025.07.14		
顏色	UCT550041XLB-3	批准			圖號	J861-GD-LB52B		

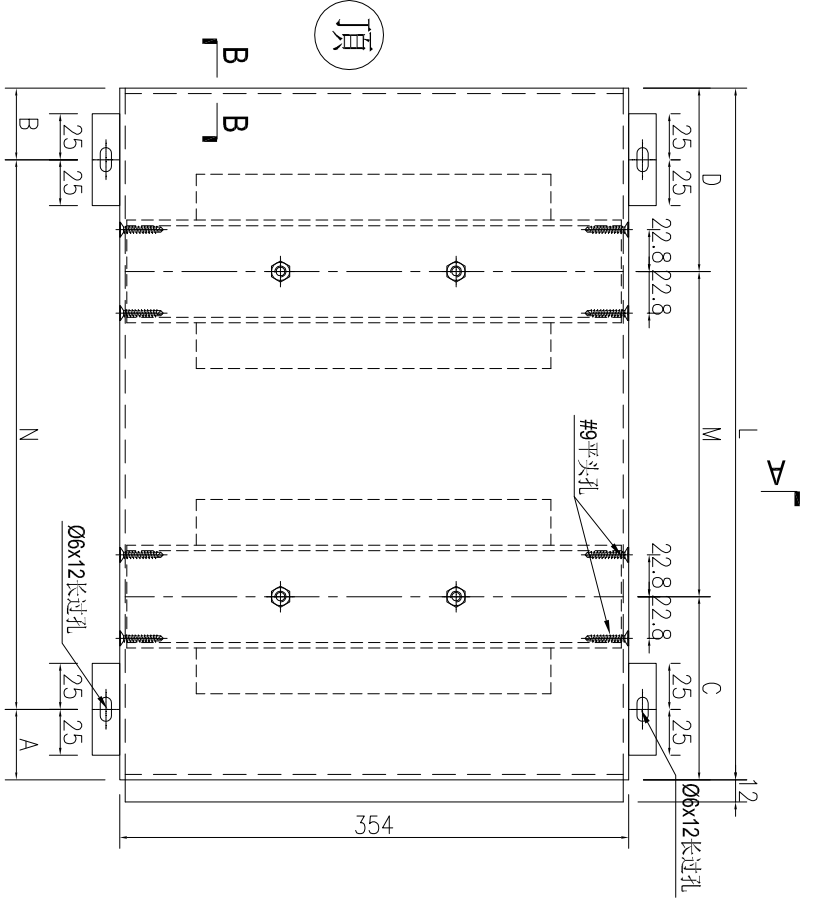
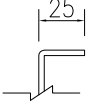
施工圖位置	樓層	樓層數	每層用量	所在單位
J861-AF-EL219	32F	1	1	A單位



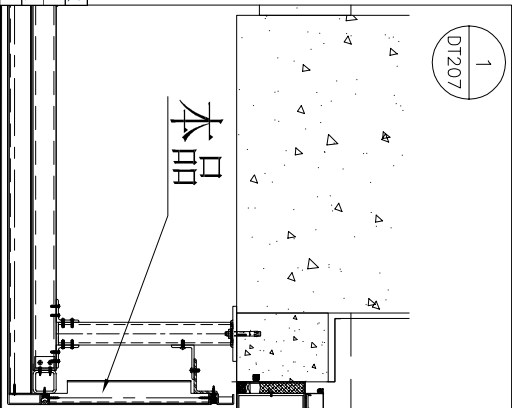
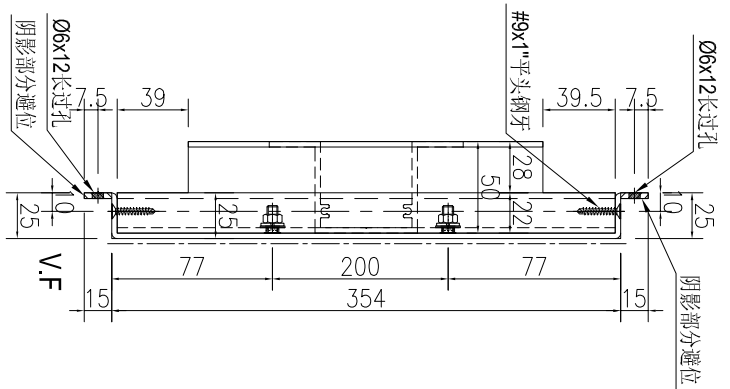
工程號 J861 地盤 已連拿利

序號	物料編號	長度	數量	A	N	B	C	M	D	施工圖位置	樓層	樓層數	每層用量	研究單位
1	J861-GD-LB53-1	935	1	100	x	300	235	x	300	J861-AF-EI.219	32F	1	1	A單位
2	J861-GD-LB53-2	885	2	100	x	300	185	x	300	J861-AF-EI.207/219	31F-32F	2	1	A單位
3	J861-GD-LB53-3	1635	2	100	x	300	35	x	300	J861-AF-EI.207/219	31F-32F	2	1	A單位

SECTION B-B



SECTION A-A



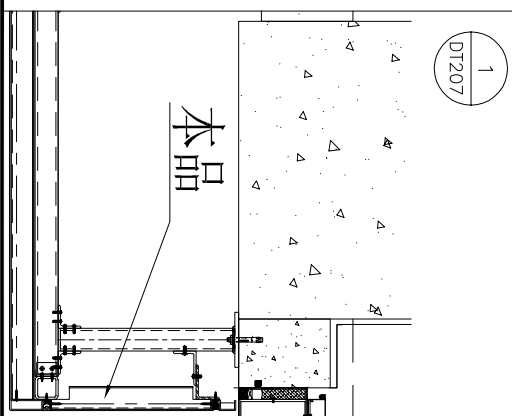
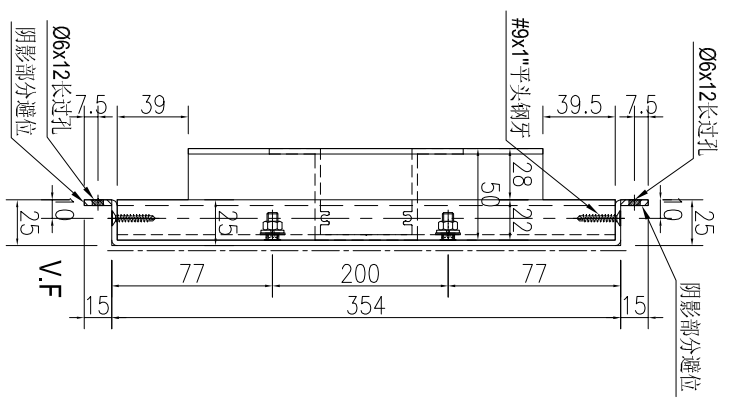
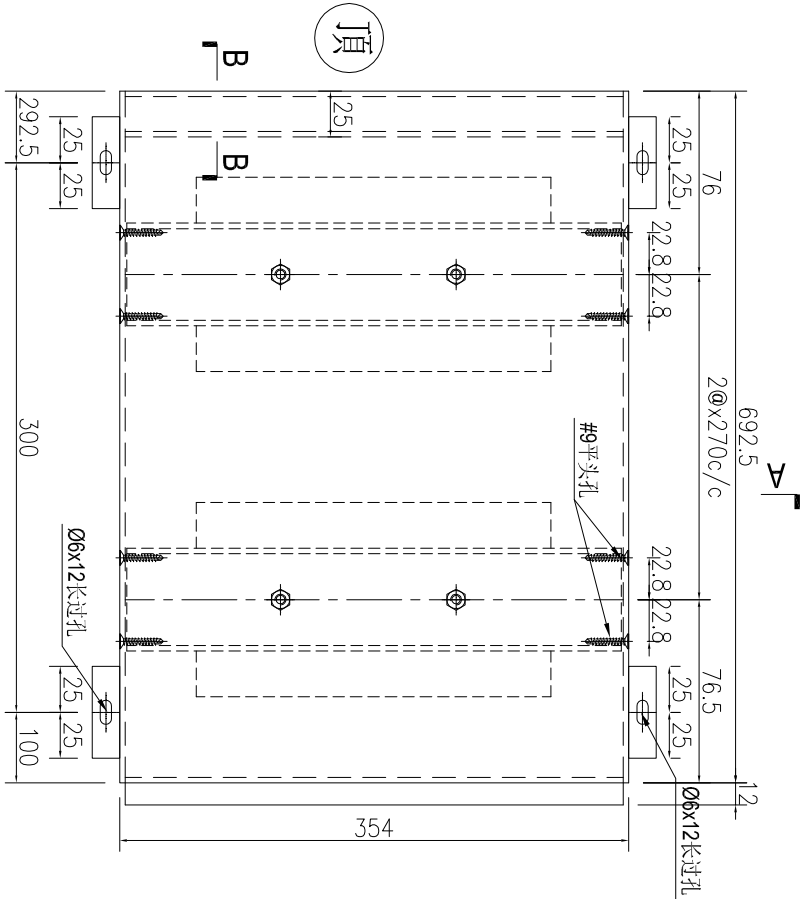
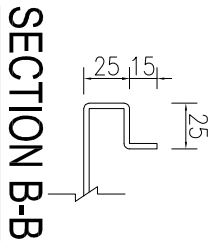
名稱	鋁板加工圖	制圖	AN	2025-06-30	修改	A	
材料	3mm厚鋁板	復核			日期	2025.07.14	
顏色	UCT550041XLB-3	批准			圖號	J861-GD-LB53	


美特鋁質 有限公司
 MIDI Aluminium Fabricator Ltd.

工程號	J861	地盤	已連拿利
-----	------	----	------

产品编号	L(MM)	数量	A	N	M	B	N1	M1	备注
J861-GD-LB53-4		1							

施工圖位置	樓層	樓層數	每層用量	所在單位
J861-AF-EL219	32F	1	1	A單位

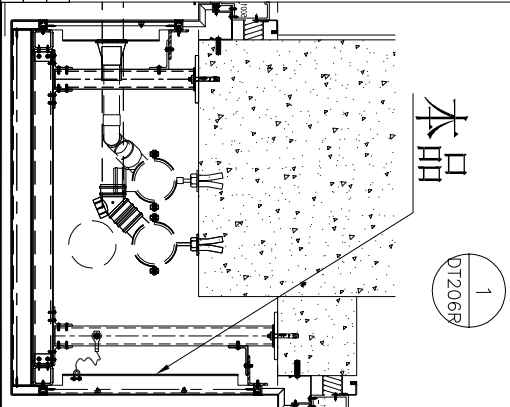


名稱	鋁板加工圖	制圖	AN	2025-06-30	修改	A	
材料	3mm厚鋁板	復核			日期	2025.07.14	
顏色	UCT550041XLB-3	批准			圖號	J861-GD-LB53A	

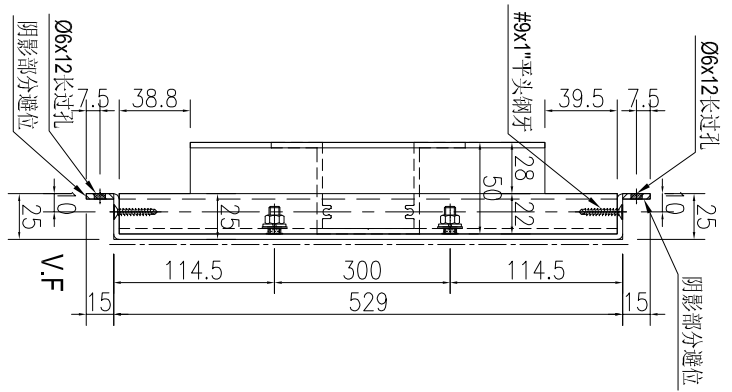
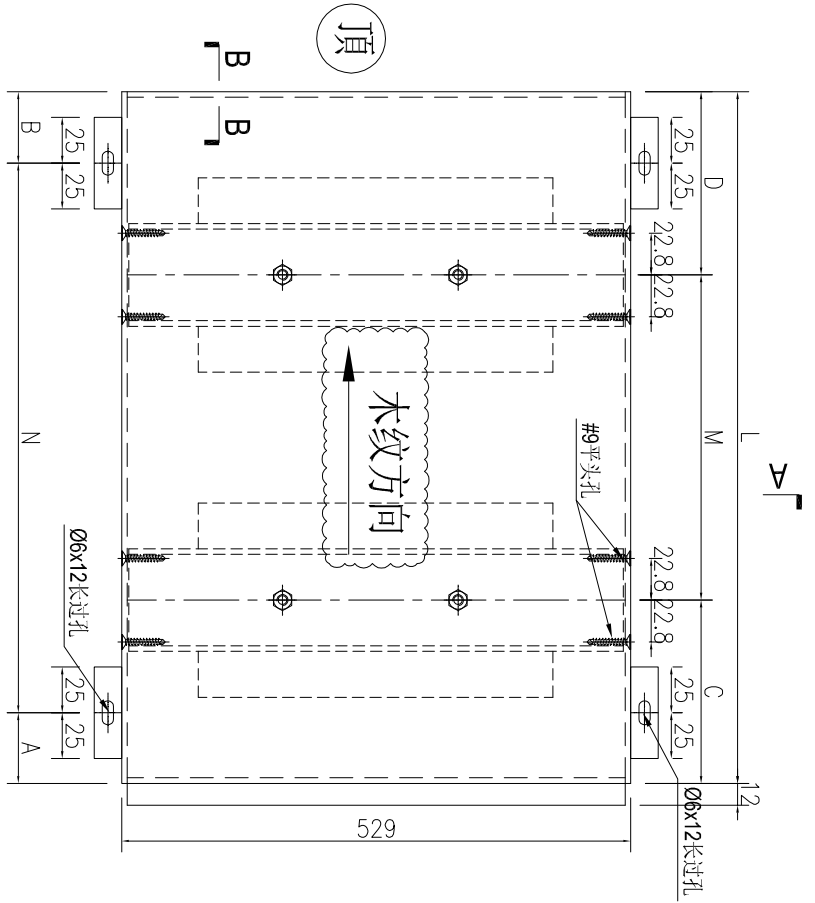


工程號 J861 地盤 已連拿利

序號	物料編號	長度L	數量	A	N	B	C	M	D	施工圖位置	樓層	樓層數	每層用量(打在每層)
1	J861-GD-LB33R-3	885	15	100	2	185	142.5	x	300	J861-AF-EI.205	15F-30F	15	1
2	J861-GD-LB33R-4	935	15	100	2	235	167.5	x	300	J861-AF-EI.205	15F-30F	15	1



SECTION B-B



SECTION A-A

原EI/9014

名稱	鋁板加工圖	制圖	AN	2025-06-30	修改	A	B
材料	3mm厚鋁板	復核			日期	2025.7.09	2025.7.14
顏色	LX01963MH	批准			圖號	J861-GD-LB33RA	


美特鋁質 有限公司
 MIDI Aluminium Fabricator Ltd.

产品编号	L(MM)	数量	A	N	M	B	N1	M1	备注
J861-GD-LB34R-2		9							

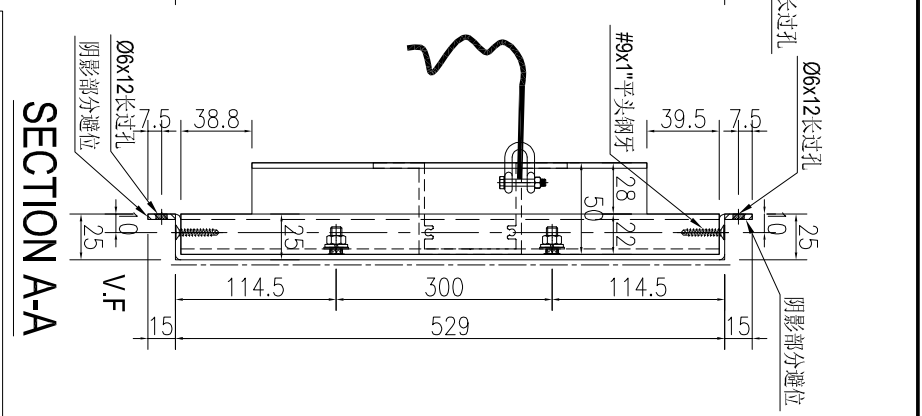
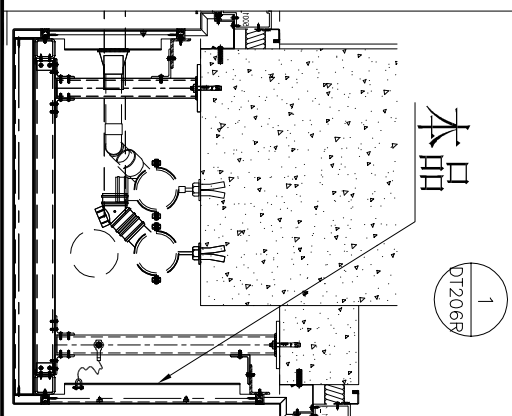
工程號	J861	地盤	已連拿利
-----	------	----	------

施工圖位置	樓層	樓層數	每層用量	所在單位
J861-AF-EL205	15F-23F	9	1	C單位

SECTION B-B

注：頂底的加力骨各需安裝一條防墜繩。

原EI/9014



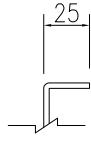
名稱	鋁板加工圖	制圖	AN	2025-06-30	修改	A	B
材料	3mm厚鋁板	復核			日期	2025.7.09	2025.7.14
顏色	LX01963MH	批准			圖號	J861-GD-LB34RA	



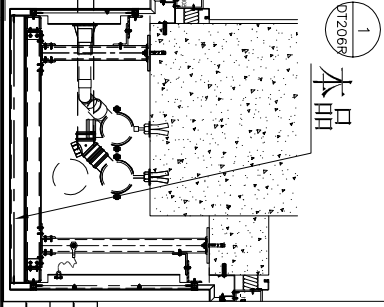
工程號 J861 地盤 已連拿利

原EI/9014

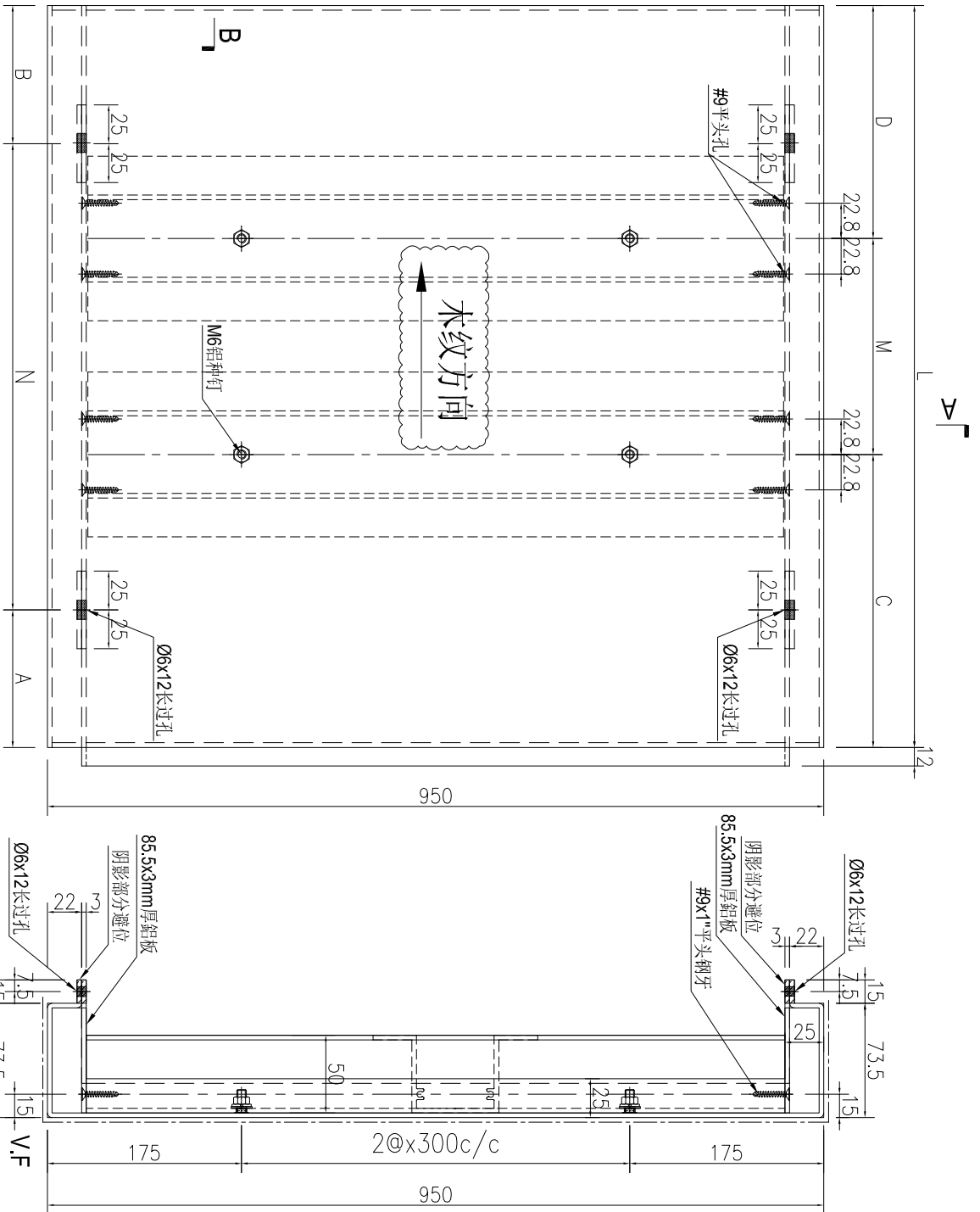
SECTION B-B



頂



本品



序號	物料編號	長度L	數量	A	N	B	C	M	D	施工圖位置	樓層	樓層數	每層用量	單位
1	J861-GD-LB37R-2	885	15	40	x	300	142.5	x	300	J861-AF-EI205	15F-30F	15	1	C單位
2	J861-GD-LB37R-3	1435	9	40	x	300	117.5	x	300	J861-AF-EI205	15F-23F	9	1	C單位
3	J861-GD-LB37R-4	1635	6	40	x	300	67.5	x	300	J861-AF-EI205	25F-30F	6	1	C單位

SECTION A-A

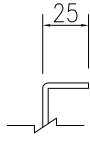
名稱	鋁板加工圖	制圖	AN	2025-06-30	修改	A	B
材料	3mm厚鋁板	復核			日期	2025.7.09	2025.7.14
顏色	LX01963MH	批准			圖號	J861-GD-LB37R	



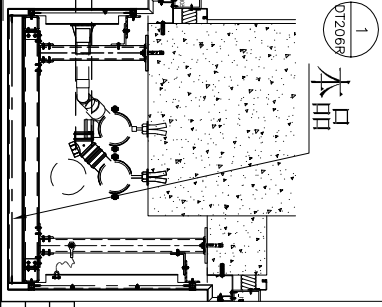
工程號 J861 地盤 已連拿利

原EI/9014

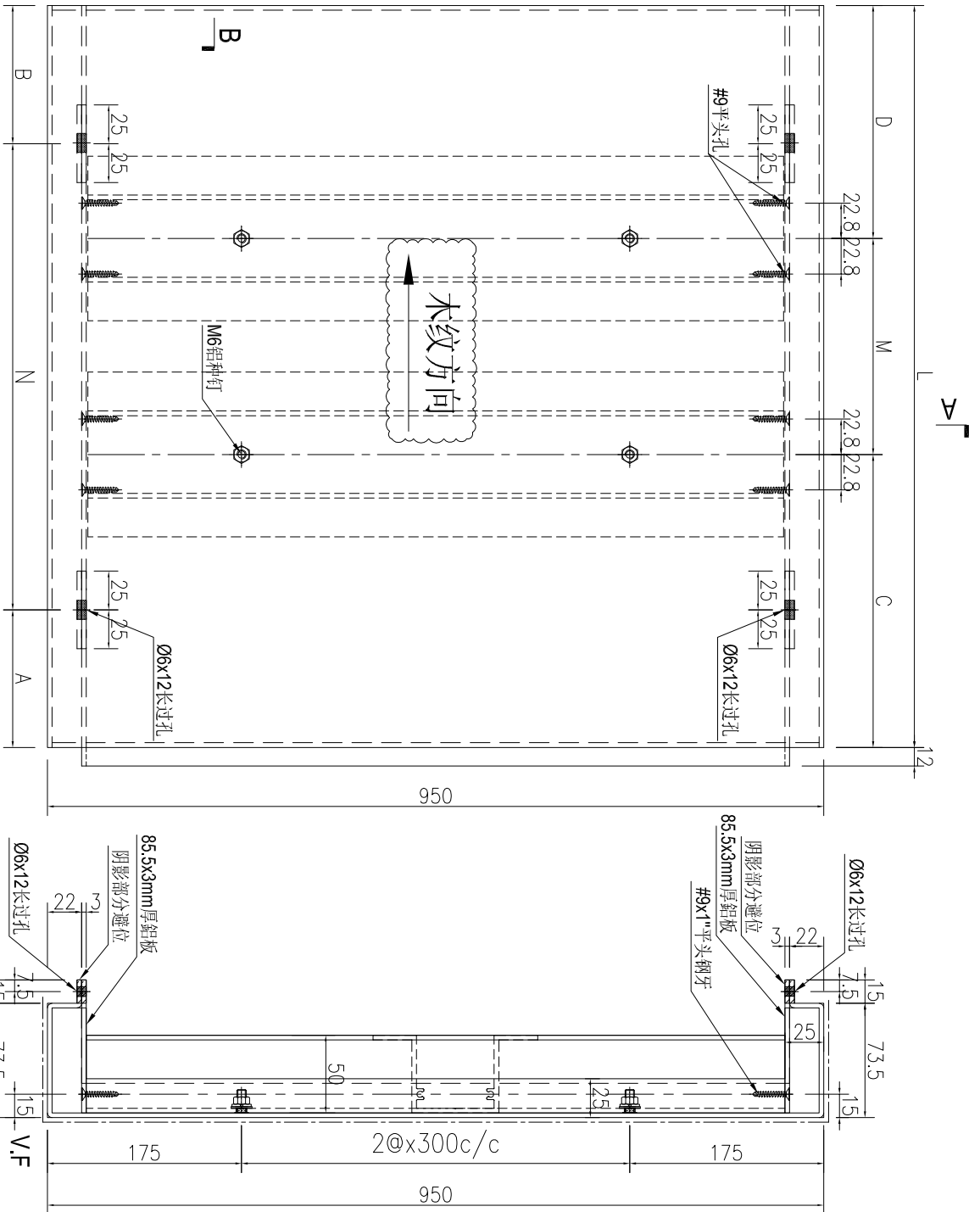
SECTION B-B



頂



本品



序號	物料編號	長度L	數量	A	N	B	C	M	D	施工圖位置	樓層	樓層數	每層用量(不在單位A單位)
1	J861-GD-LB37R-5	885	2	40	x	245	142.5	x	142.5	J861-AE-EI-207/219	31F-32F	2	1
2	J861-GD-LB37R-6	1635	2	40	x	95	67.5	x	67.5	J861-AE-EI-207/219	31F-32F	2	1

SECTION A-A

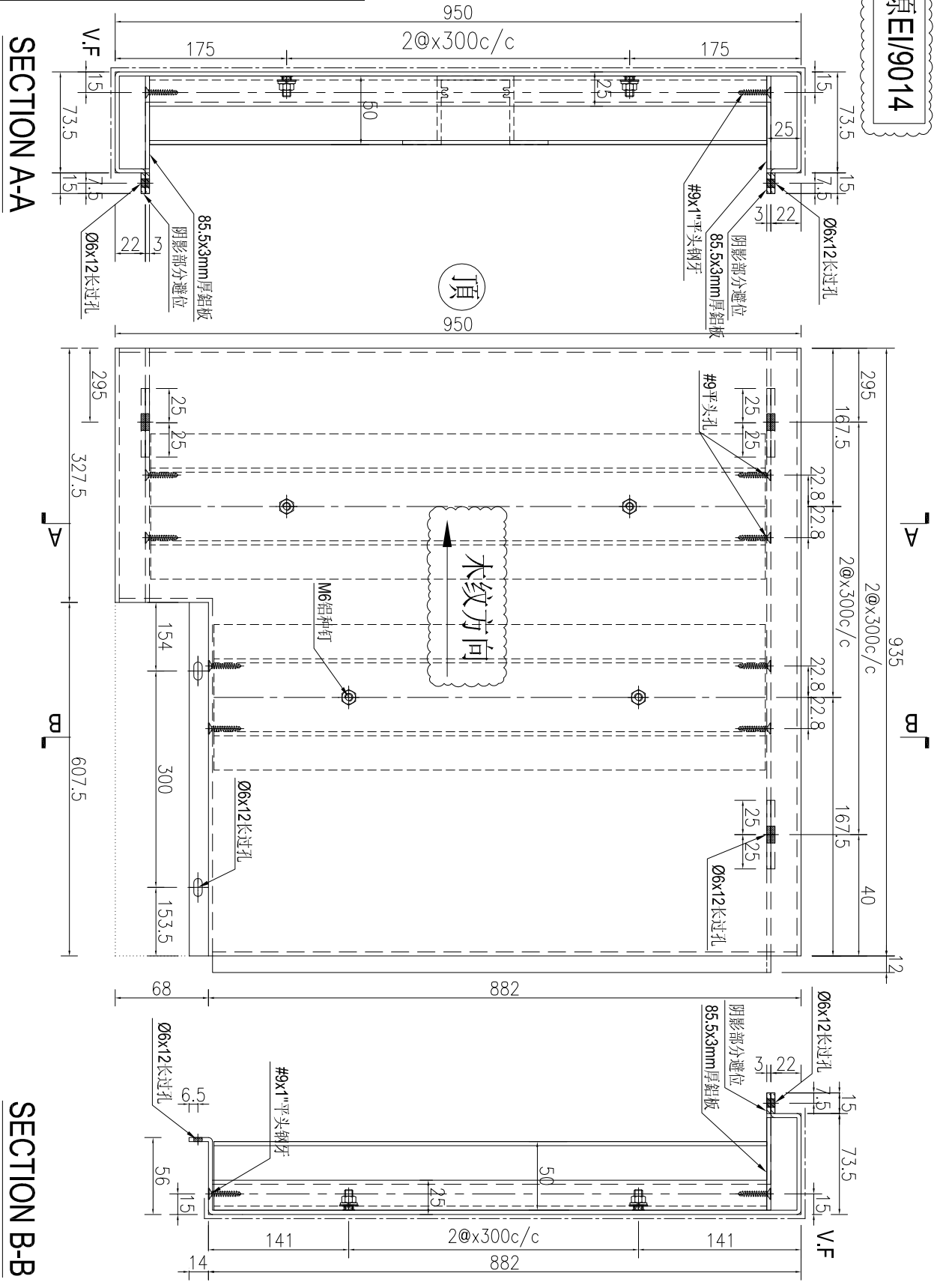
名稱	鋁板加工圖	制圖	AN	2025-06-30	修改	A	B
材料	3mm厚鋁板	復核			日期	2025.7.09	2025.7.14
顏色	UCT550041XLB-3	批准			圖號	J861-GD-LB37RA	


美特鋁質有限公司
 MIDI Aluminium Fabricator Ltd.

产品编号	L(MM)	数量	A	N	M	B	N1	M1	备注
		15							

工程號	J861	地盤	已連拿利
-----	------	----	------

原EI/9014



施工圖位置	樓層	樓層數	每層用量	所在單位
J861-AF-EL205	15F-30F	15	1	C單位

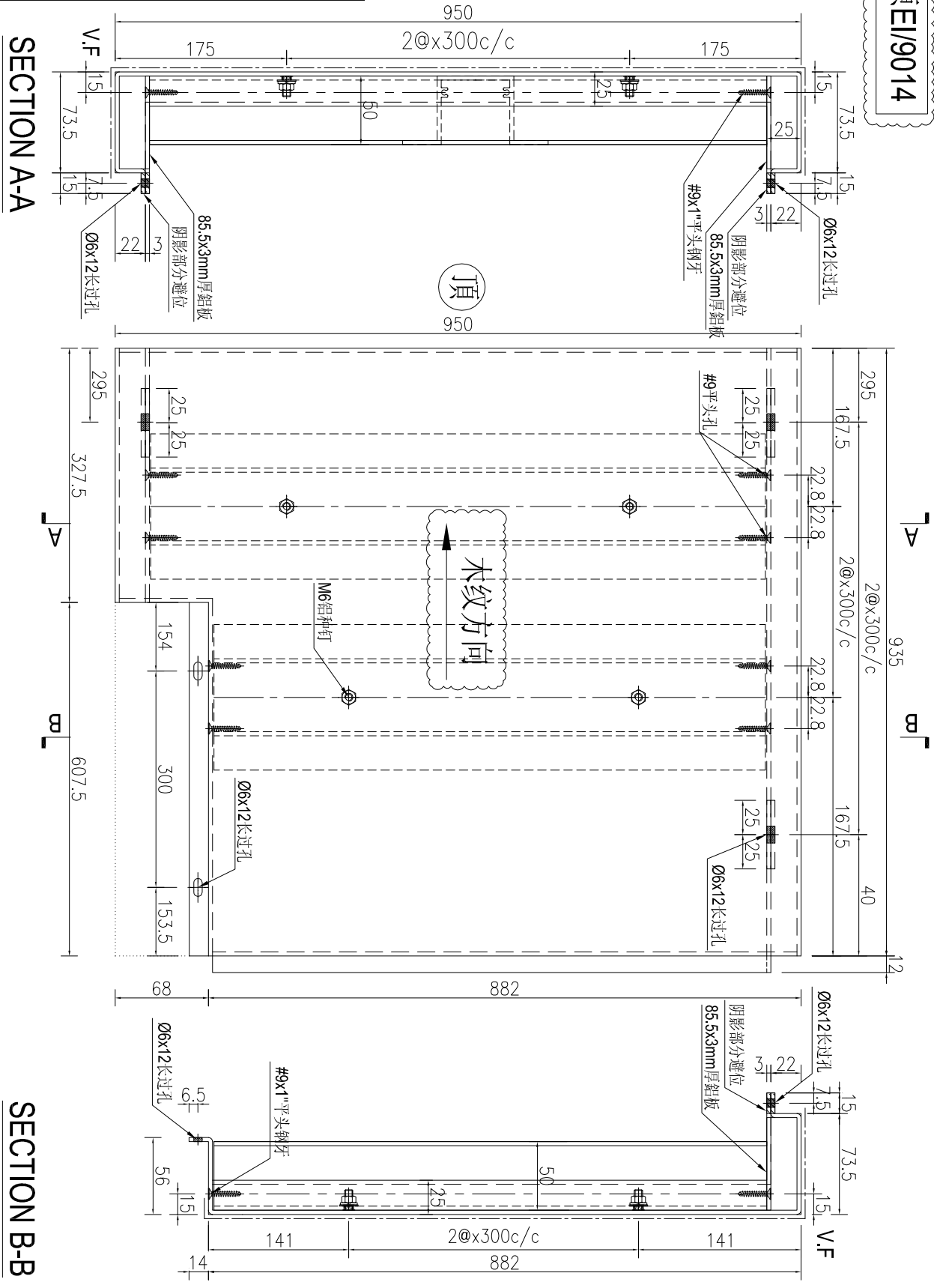
名稱	鋁板加工圖	制圖	AN	2025-06-30	修改	A	B
材料	3mm厚鋁板	復核			日期	2025.7.09	2025.7.14
顏色	LX01963MH	批准			圖號	J861-GD-LB38R	


美特鋁質有限公司
 MIDI Aluminium Fabricator Ltd.

产品编号	L(MM)	数量	A	N	M	B	N1	M1	备注
J861-GD-LB38R-1		1							

工程號	J861	地盤	已連拿利
-----	------	----	------

原EI/9014



施工圖位置	樓層	樓層數	每層用量	所在單位
J861-AF-FL219	32F	1	1	A單位

名稱	鋁板加工圖	制圖	AN	2025-06-30	修改	A	B
材料	3mm厚鋁板	復核			日期	2025.7.09	2025.7.14
顏色	UCT550041XLB-3	批准			圖號	J861-GD-LB38RA	

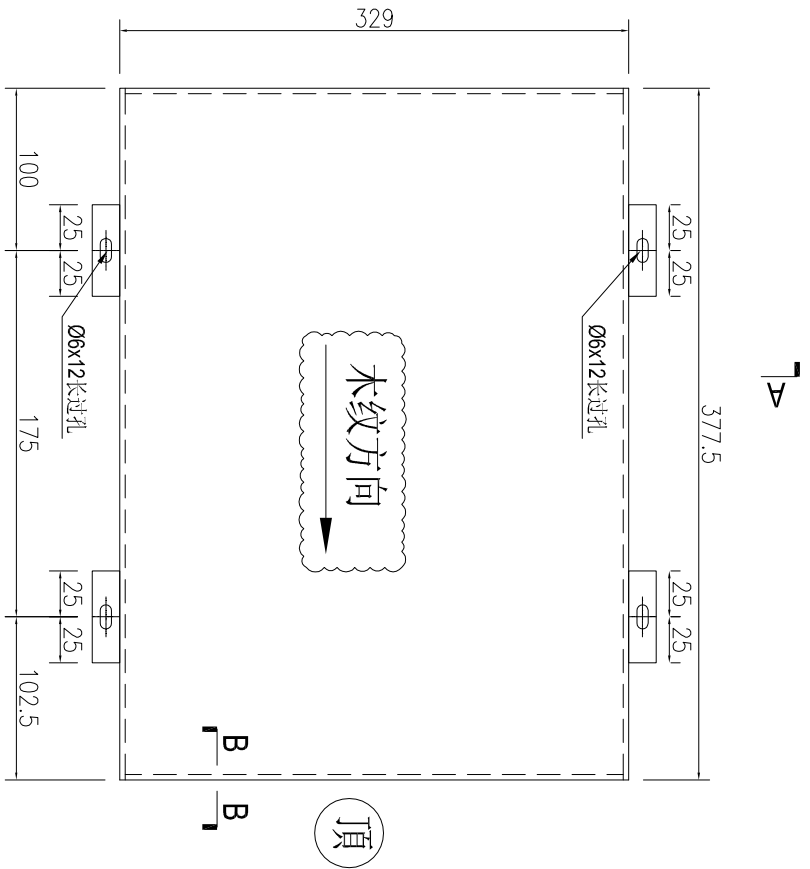
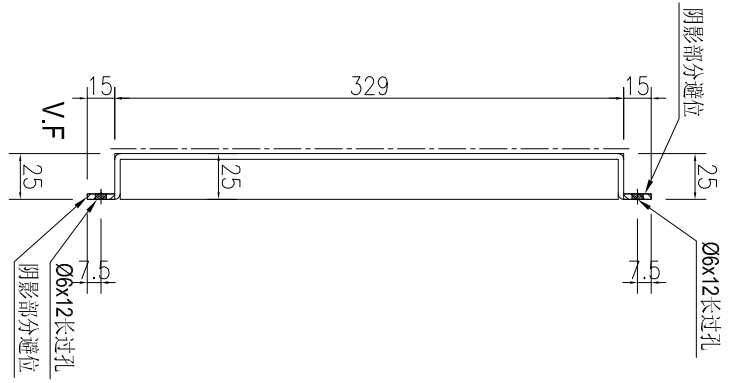
美特鋁質 有限公司
MIDI Aluminium Fabricator Ltd.

产品编号	L(MM)	数量	A	N	M	B	N1	M1	备注
		15							

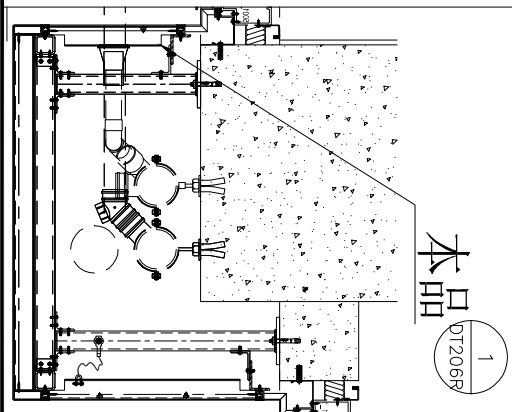
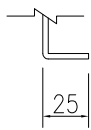
工程號	J861	地盤	已連拿利
-----	------	----	------

施工圖位置	樓層	樓層數	每層用量	所在單位
J861-AF-EL205	15F-30F	15	1	C單位

SECTION A-A



SECTION B-B



原EI/9014

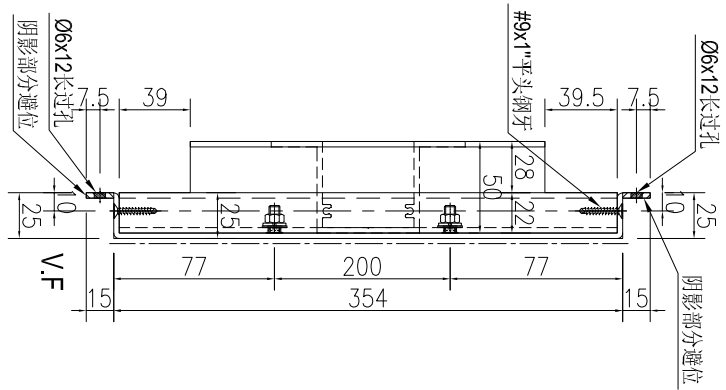
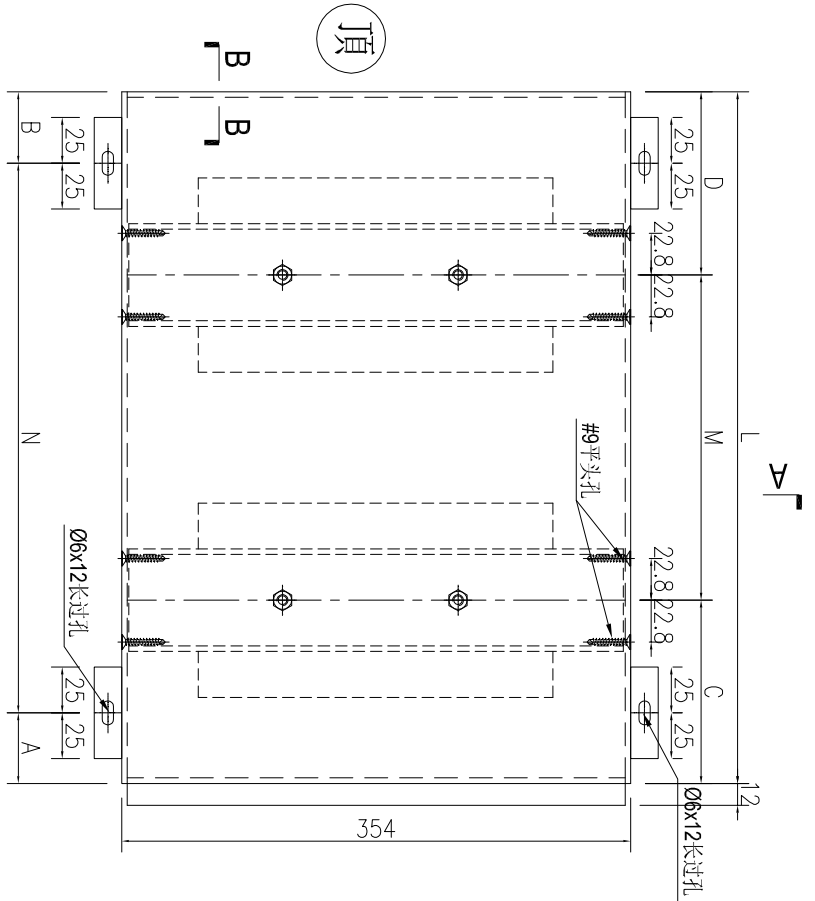
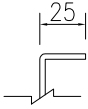
名稱	鋁板加工圖	制圖	AN	2025-06-30	修改	A	B	
材料	3mm厚鋁板	復核			日期	2025.7.09	2025.7.14	
顏色	LX01963MH	批准			圖號	J861-GD-LB39R		



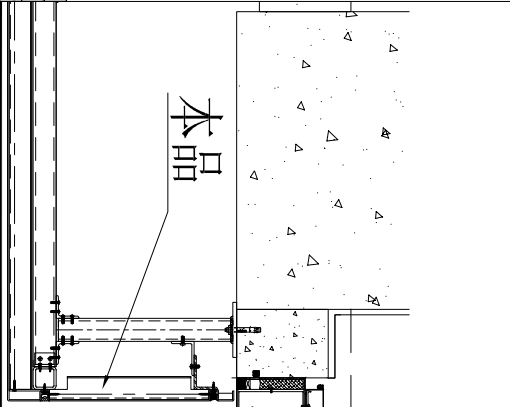
工程號	J861	地盤	已連拿利
-----	------	----	------

序號	物料編號	長度L	數量	A	N	B	C	M	D	施工圖位置	樓層	樓層數	每層用量	所在單位
1	J861-GD-LB51R-1	935	1	100	2	300	235	x	300	167.5	2	x	300	167.5
2	J861-GD-LB51R-2	885	1	100	2	300	185	x	300	142.5	2	x	300	142.5

SECTION B-B



SECTION A-A



名稱	鋁板加工圖	制圖	AN	2025-06-30	修改	A
材料	3mm厚鋁板	復核			日期	2025.07.14
顏色	UCT550041XLB-3	批准			圖號	J861-GD-LB51R



美特鋁質有限公司
MIDI Aluminium Fabricator Ltd.

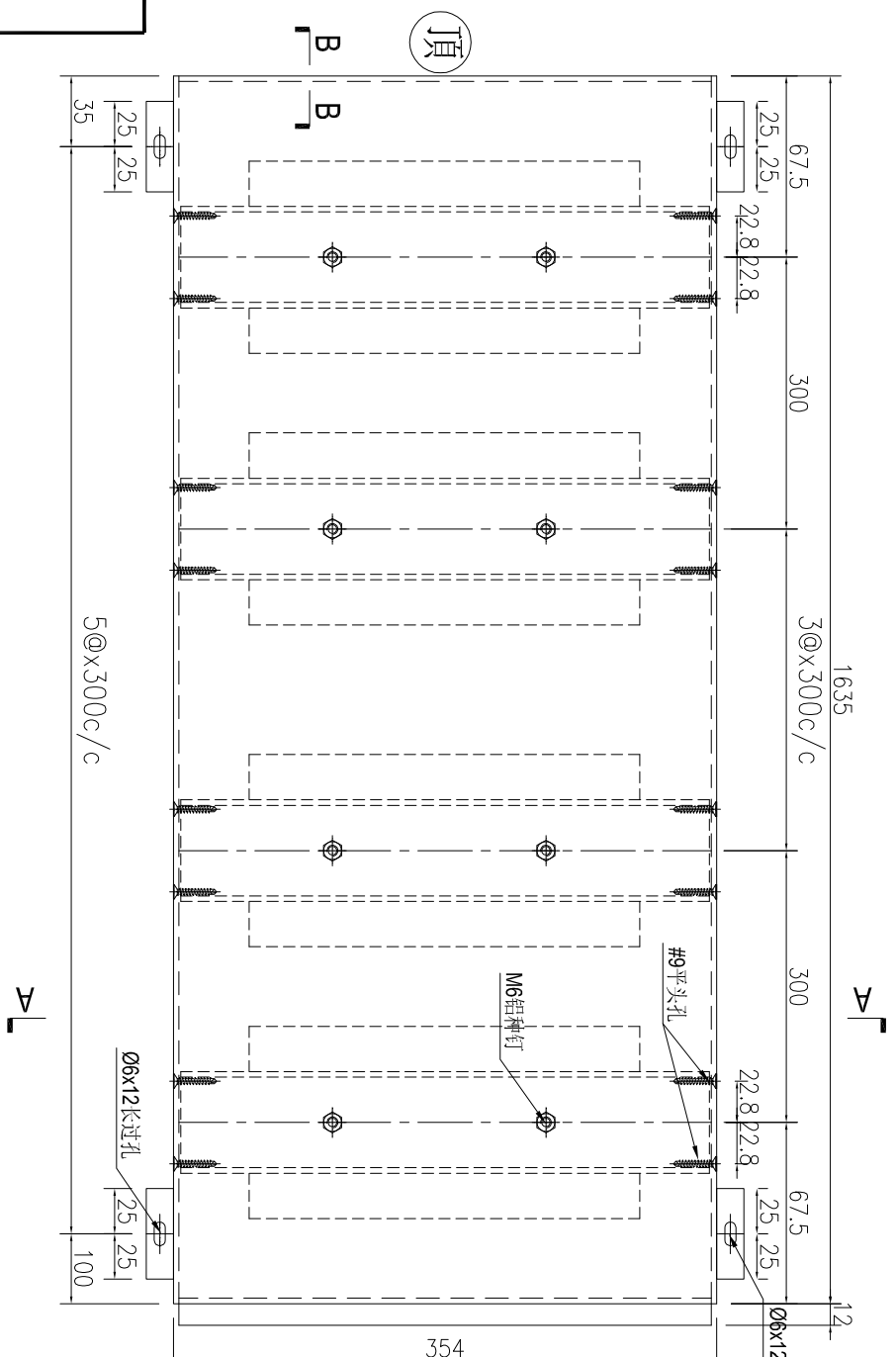
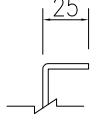
产品编号	L(MM)	数量	A	N	M	B	N1	M1	备注
J861-GD-LB51R-3		1							

工程號	J861	地盤	己連拿利
-----	------	----	------

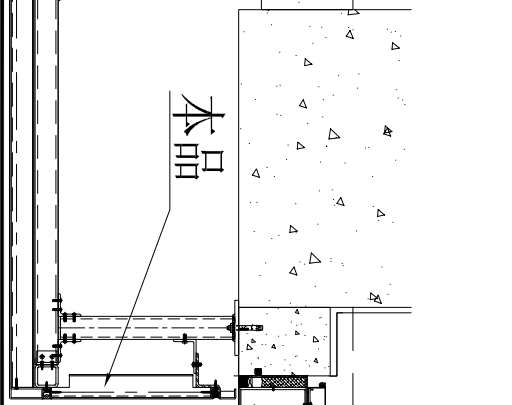
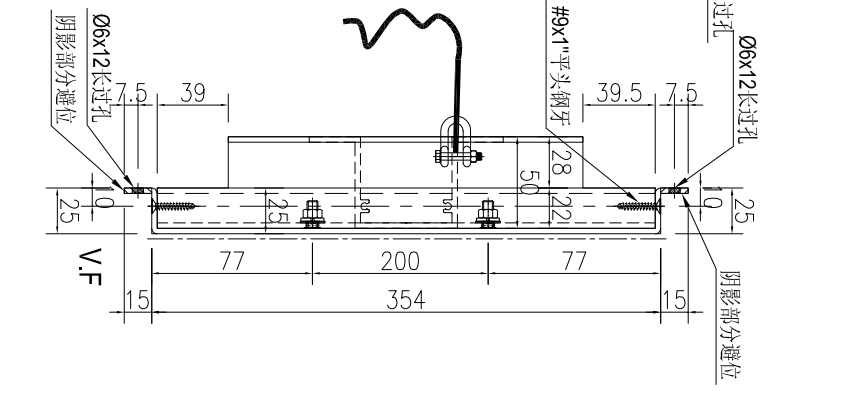
施工圖位置	樓層	樓層數	每層用量	所在單位
J861-AF-EL207	31F	1	1	A單位

注：頂底的加力骨各需安裝一條防墜繩。

SECTION B-B



SECTION A-A



名稱	鋁板加工圖	制圖	AN	2025-06-30	修改	A		
材料	3mm厚鋁板	復核			日期	2025.07.14		
顏色	UCT550041XLB-3	批准			圖號	J861-GD-LB51RA		


美特鋁質 有限公司
 MIDI Aluminium Fabricator Ltd.

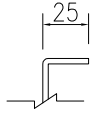
产品编号	L(MM)	数量	A	N	M	B	N1	M1	备注
J861-GD-LB51R-4		1							

工程號	J861	地盤	已連拿利
-----	------	----	------

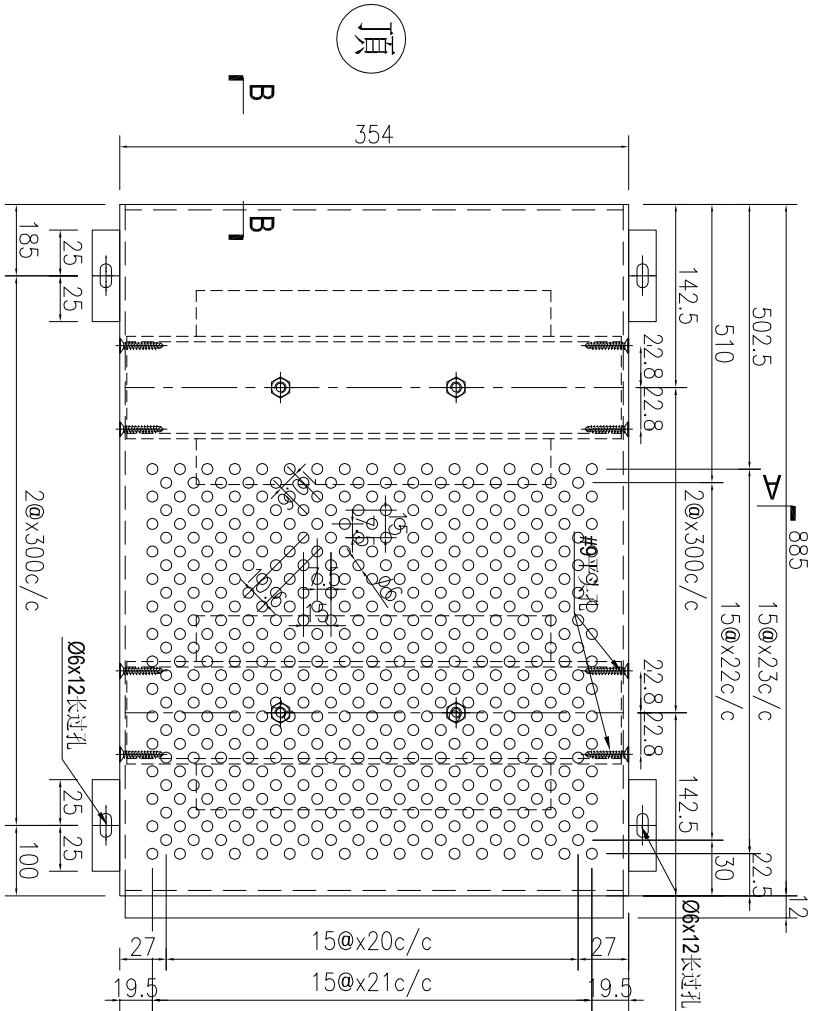
施工圖位置	樓層	樓層數	每層用量	所在單位
J861-AF-EL219	32F	1	1	A單位

注：铝板开Ø6孔,按附图CAD原档排孔

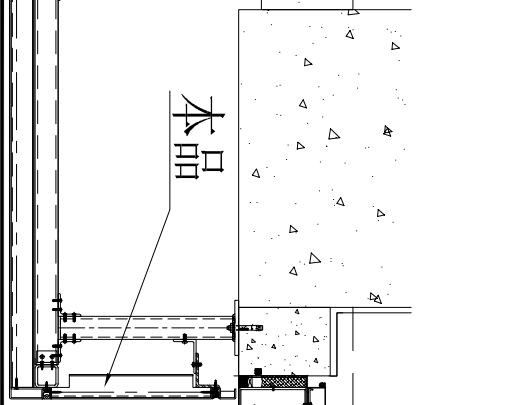
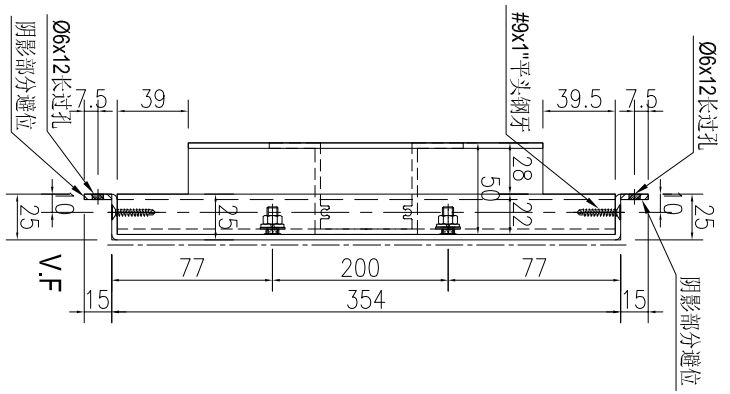
SECTION B-B



A-L



SECTION A-A



名稱	鋁板加工圖	制圖	AN	2025-06-30	修改	A		
材料	3mm厚鋁板	復核			日期	2025.07.14		
顏色	UCT550041XLB-3	批准			圖號	J861-GD-LB51RB		



美特鋁質 有限公司
MIDI Aluminium Fabricator Ltd.

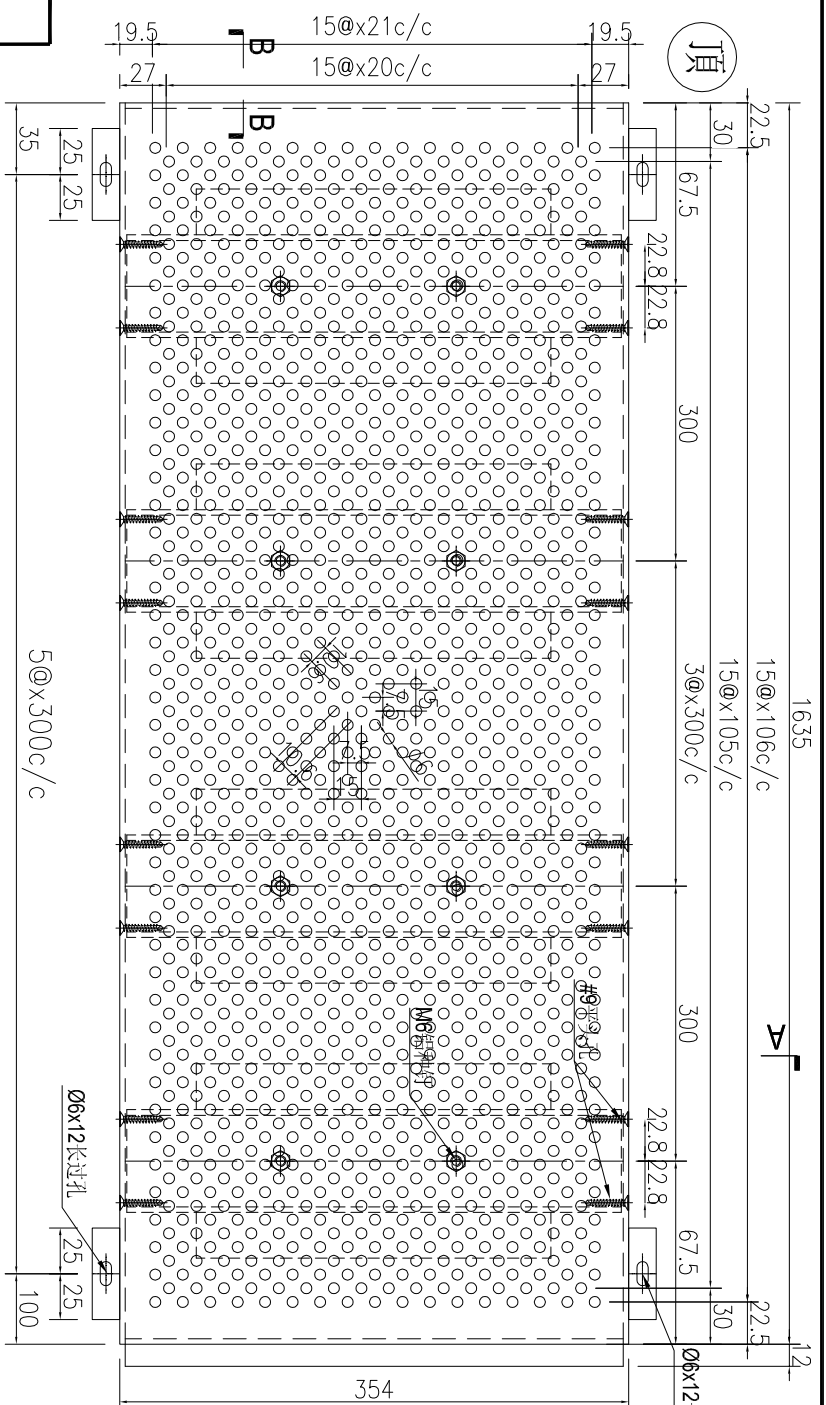
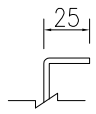
产品编号	L(MM)	数量	A	N	M	B	N1	M1	备注
J861-GD-LB51R-5		1							

工程號	J861	地盤	已連拿利
-----	------	----	------

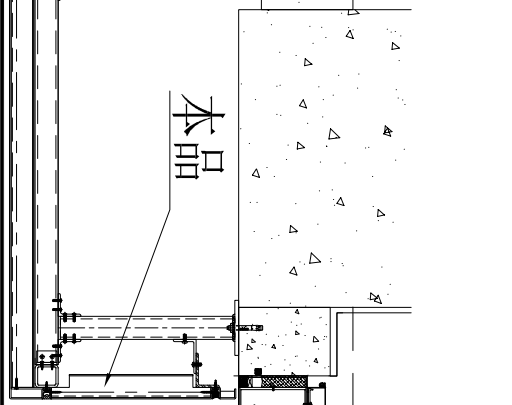
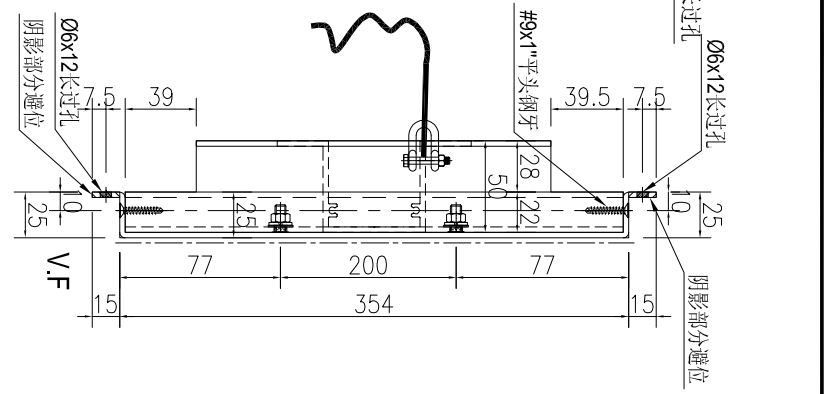
施工圖位置	樓層	樓層數	每層用量	所在單位
J861-AF-EL219	32F	1	1	A單位

注：頂底的加力骨各需安裝一條防墜繩。
注：铝板开Ø6孔,按附图CAD原档排孔

SECTION B-B



SECTION A-A



名稱	鋁板加工圖	制圖	AN	2025-06-30	修改	A			
材料	3mm厚鋁板	復核			日期	2025.07.14			
顏色	UCT550041XLB-3	批准			圖號	J861-GD-LB51RC			

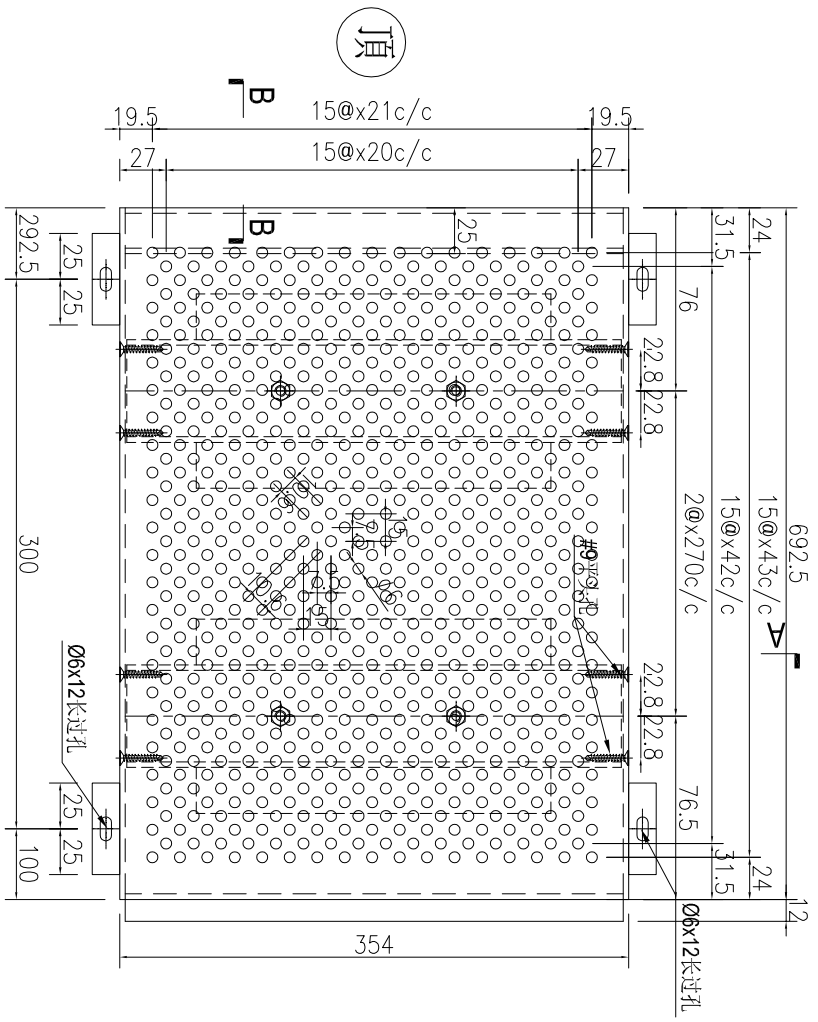
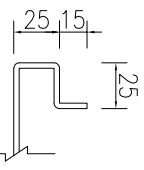
 美特鋁質有限公司 MIDI Aluminium Fabricator Ltd.			
工程號	J861	地盤	己連拿利

产品编号	L(MM)	数量	A	N	M	B	N1	M1	备注
J861-GD-LB51R-6		1							

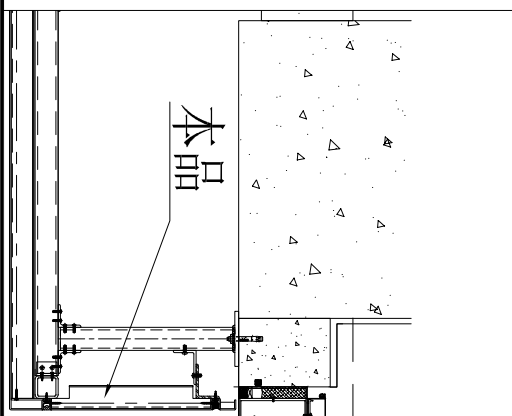
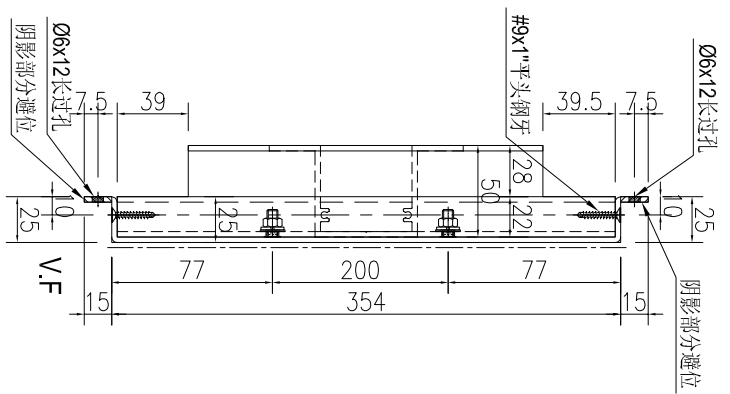
施工圖位置	樓層	樓層數	每層用量	所在單位
J861-AF-EL219	32F	1	1	A單位

注：铝板开Ø6孔,按附图CAD原档排孔

SECTION B-B



SECTION A-A



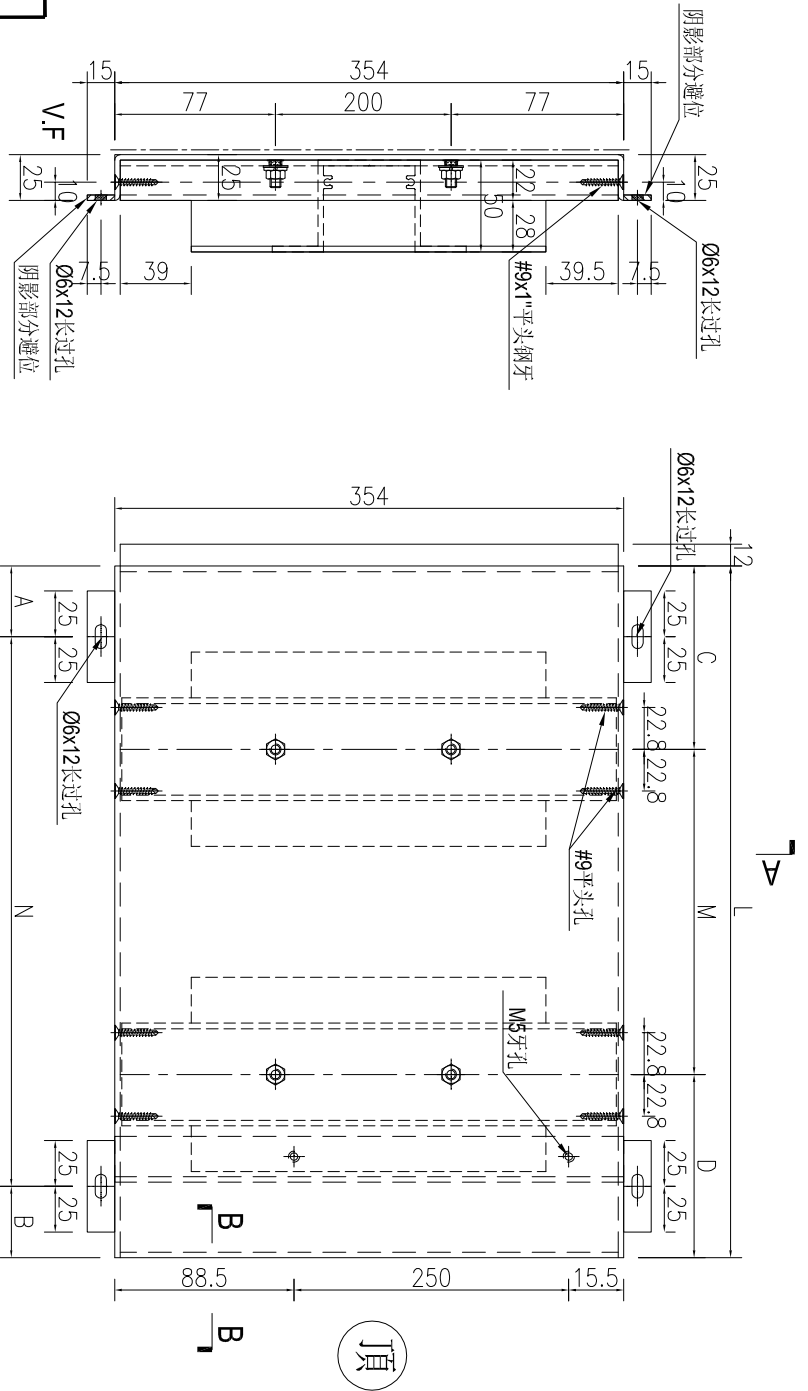
名稱	鋁板加工圖	制圖	AN	2025-06-30	修改	A		
材料	3mm厚鋁板	復核			日期	2025.07.14		
顏色	UCT550041XLB-3	批准			圖號	J861-GD-LB51RD		



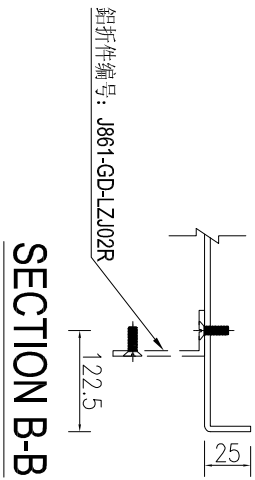
美特鋁質 有限公司
MIDI Aluminium Fabricator Ltd.

工程號 J861 地盤 已連拿利

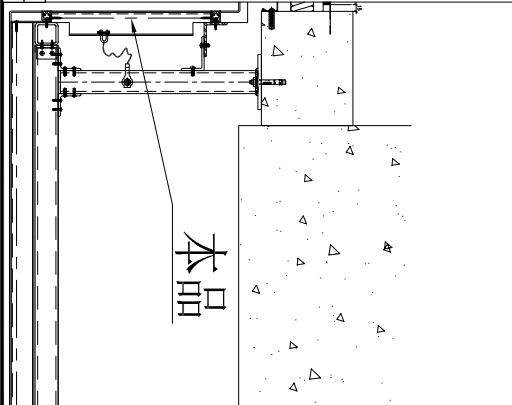
序號	物料編號	長度L	數量	A	N	B	C	M	D	施工圖位置	樓層	樓層數	每層用量	所在位置
1	J861-GD-LB53R-2	885	2	100	x	185	142.5	2	x	300	142.5	185	1	J861-GD-LB53R-2



SECTION A-A



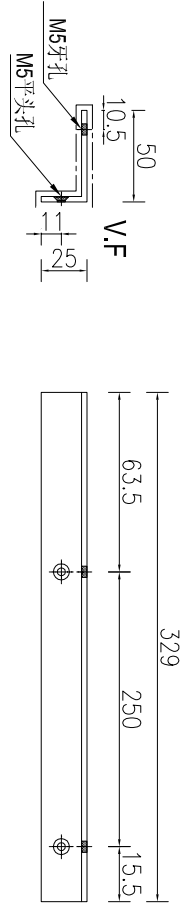
SECTION B-B



名稱	鋁板加工圖	制圖	AN	2025-06-30	修改	A	
材料	3mm厚鋁板	復核			日期	2025.07.14	
顏色	UCT550041XLB-3	批准			圖號	J861-GD-LB53BR	

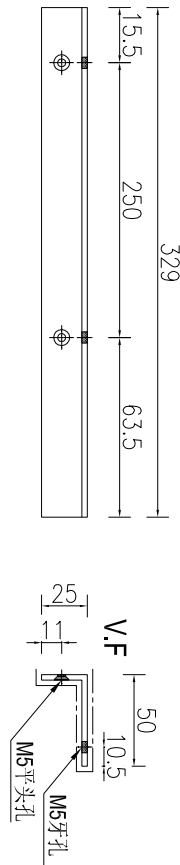
工程號 J861 地盤 已連拿利

产品编号	L(MM)	数量	A	N	M	B	N1	M1	备注
J861-GD-LZJ01		15							

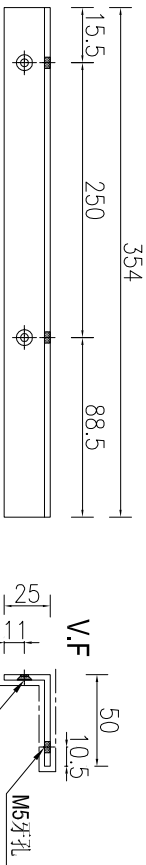


施工圖位置	樓層	樓層數	每層用量
J861-AF-EL205	15F-30F	15	1

产品编号	L(MM)	数量	A	N	M	B	N1	M1	备注
J861-GD-LZJ01R		15							



施工圖位置	樓層	樓層數	每層用量						
J861-AF-EL205	15F-30F	15	1						
产品编号	L(MM)	数量	A	N	M	B	N1	M1	备注
J861-GD-LZJ02R		2							



施工圖位置	樓層	樓層數	每層用量
J861-AF-EL207/219	31F-32F	2	1

名稱	鋁板加工圖	制圖	AN	2025-06-30	修改			
材料	3mm厚鋁板	復核			日期			
顏色	UCT550041XLB-3	批准			圖號	J861-GD-LZJ01		