



工程指示 / 要求簡箋 ENGINEER INSTRUCTIONS(E.I.)

工程指示編號:	EI- 9011	修改版本:	C
	HK- 0019		
工程編號:	J 861	工程名稱:	己連拿利
收件人:	生統/技術部	發件人:	細佬
工程項目:	幕牆-地盤用鋁板拆圖 內鋁板 (12F-30F)	日期:	08/01/2026

<input type="checkbox"/> 原合約工程包	<input type="checkbox"/> 原合約工程加 / 減賬 QT-	<input type="checkbox"/> 新工程報價 QT-
---------------------------------	--	------------------------------------

信件批核號碼/圖紙參考編號:	批核模具圖紙編號:
客戶指示附件:	管理內部批簽署:

<input type="checkbox"/> 初步鋁料 B.M.	<input type="checkbox"/> 加工拆圖, 然後生產	<input type="checkbox"/> 尺寸表
<input type="checkbox"/> 正式鋁料 B.M.	<input type="checkbox"/> 技術上資料/指示	<input type="checkbox"/> 報價
<input type="checkbox"/> 配件 B.M.	<input type="checkbox"/> 樣辦或貨品說明書	<input type="checkbox"/> 分判合約
<input type="checkbox"/> 其他:		

內容: 修改加工圖, 可繼續生產。  備注: J861- (幕牆12F-30F) 正立面地盤用鋁板拆圖原EI9011(依據EI9011A修改鋁板) (2026.01.08陳).zip
完成上列要求日期: 29/01/2026

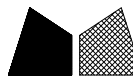
國內

<input type="checkbox"/> 生產技術總監	<input type="checkbox"/> 連附件	<input checked="" type="checkbox"/> 技術部	<input checked="" type="checkbox"/> 連附件	<input type="checkbox"/> 生產部	<input type="checkbox"/> 連附件
<input type="checkbox"/> 採購部	<input type="checkbox"/> 連附件	<input checked="" type="checkbox"/> 生產統籌部	<input checked="" type="checkbox"/> 連附件	<input type="checkbox"/> 報關組	<input type="checkbox"/> 連附件
<input type="checkbox"/> 質檢部	<input type="checkbox"/> 連附件	<input type="checkbox"/> 會計部	<input type="checkbox"/> 連附件	<input type="checkbox"/> 機械設計部	<input type="checkbox"/> 連附件
<input type="checkbox"/> 香港辦	<input type="checkbox"/> 連附件	<input type="checkbox"/> 其他:			

香港

<input type="checkbox"/> 行政部	<input type="checkbox"/> 連附件	<input type="checkbox"/> 會計部	<input type="checkbox"/> 連附件	<input type="checkbox"/> 統籌部	<input type="checkbox"/> 連附件	<input type="checkbox"/> 工程部	<input type="checkbox"/> 連附件
<input type="checkbox"/> 採購部	<input type="checkbox"/> 連附件	<input type="checkbox"/> QS部	<input type="checkbox"/> 連附件	<input type="checkbox"/> 地盤管理	<input type="checkbox"/> 連附件	<input type="checkbox"/> 維修部	<input type="checkbox"/> 連附件

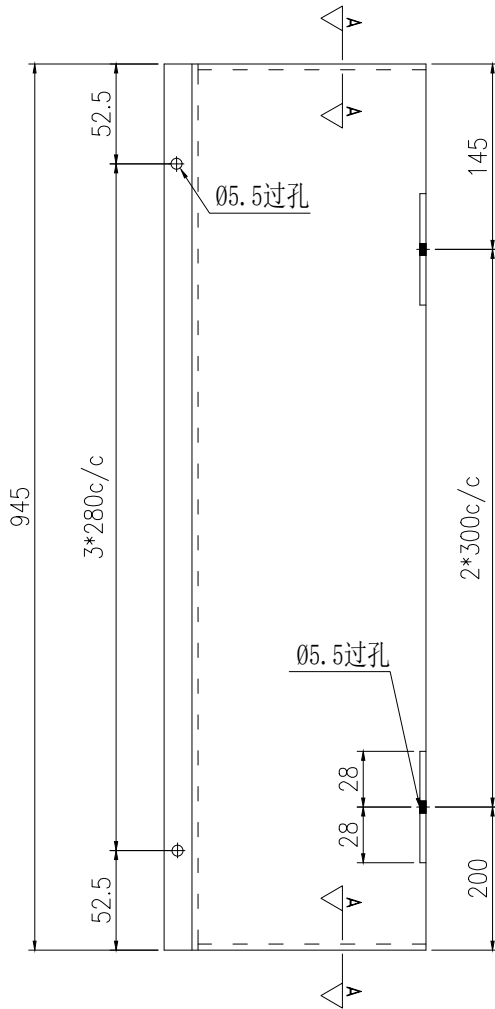
*發件人簽署:	*組別成員批核簽署:
傳遞編號:	項目經理簽署: 



美特鋁質 有限公司  
MIDI Aluminium Fabricator Ltd.

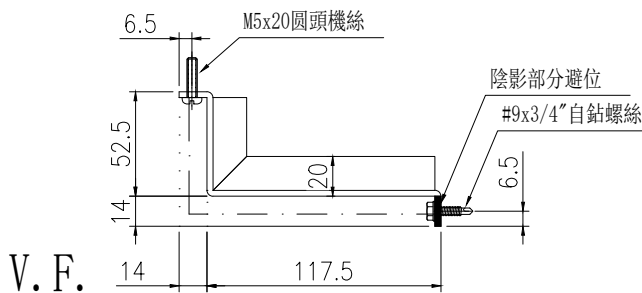
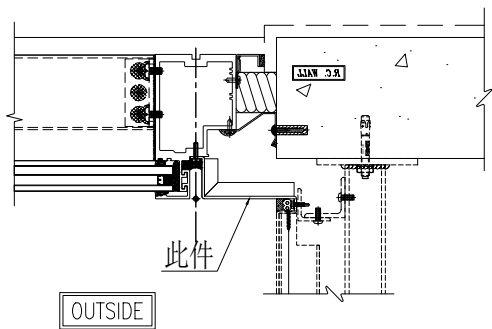
物料編號	數量	樓層	施工圖位置
QLD-314R	8	15/F-22/F	J861-SD-CW-3003
合計:	8		

工程號	J-861	地盤	己連拿利
-----	-------	----	------

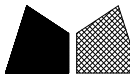


依據EI9011A修改

安裝示意圖



名稱	鋁板拆圖	制圖	陳福慶	2025.06.19	修改	A	
材料	3mm鋁板	復核	謝永林	2025.06.27	日期	2025.12.04	
顏色	UCT550041XLB-3(TM01)	批准			圖號	QLD-314R	

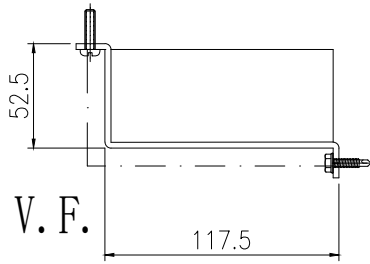


美特鋁質有限公司  
MIDI Aluminium Fabricator Ltd.

物料編號	數量	樓層	施工圖位置
QLD-315R	1	23/F	J861-SD-CW-3003
合計:	1		

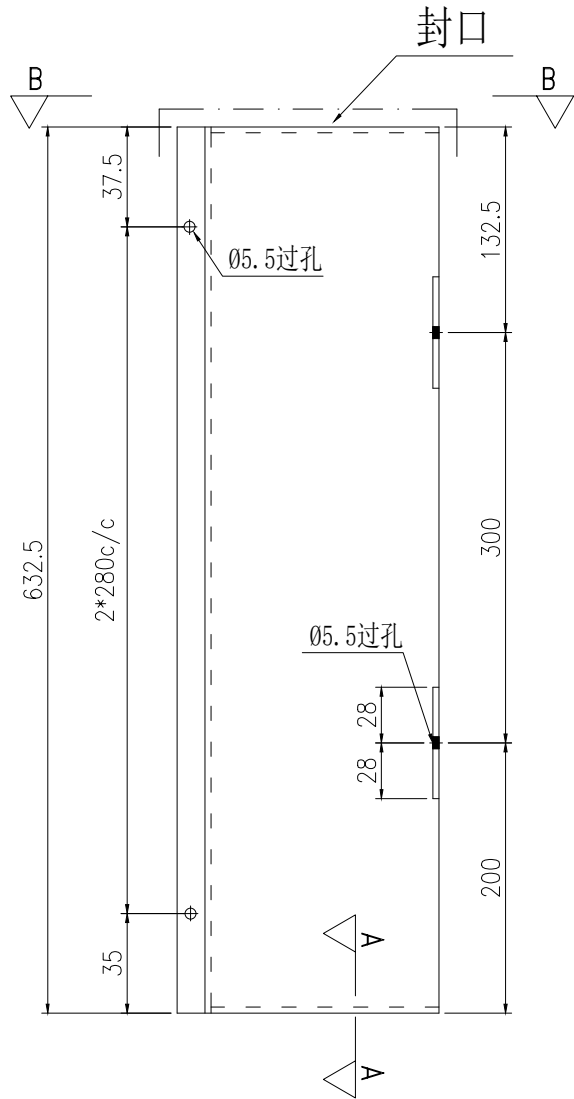
工程號	J-861	地盤	己連拿利
-----	-------	----	------

地盤用



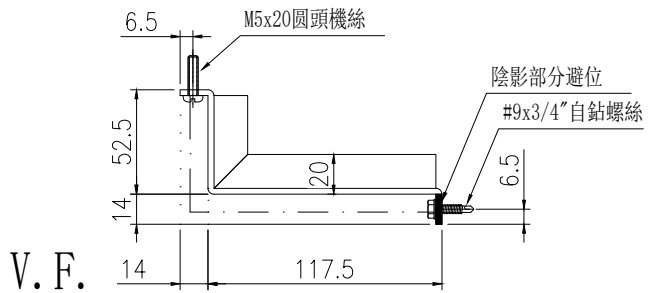
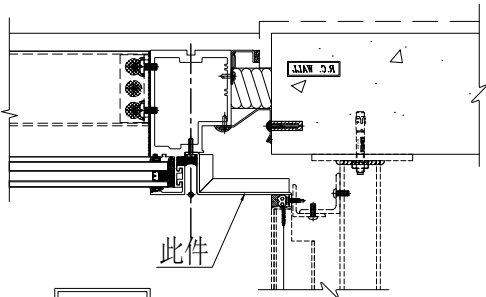
B-B封口示意圖

A-A



依據EI9011A修改

安裝示意圖

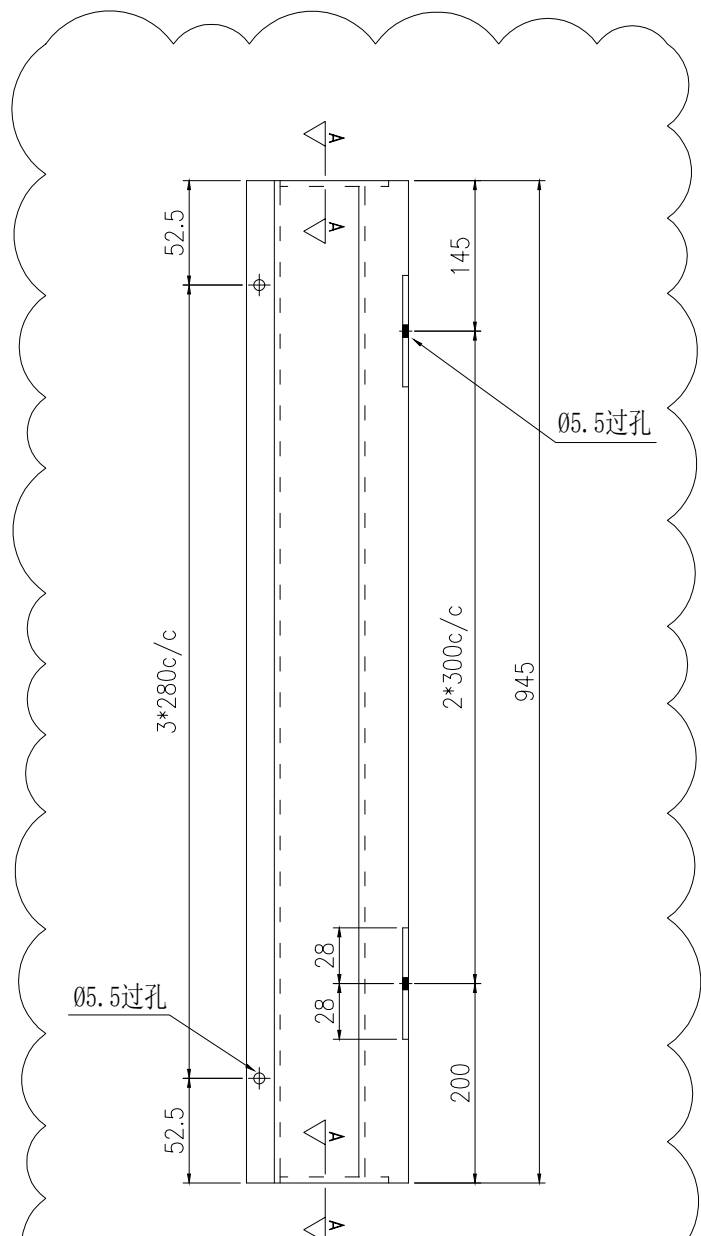
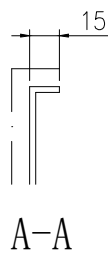


名稱	鋁板拆圖	制圖	陳福慶	2025.06.19	修改	A		
材料	3mm鋁板	復核	謝永林	2025.06.27	日期	2025.12.04		
顏色	UCT550041XLB-3(TM01)	批准			圖號	QLD-315R		



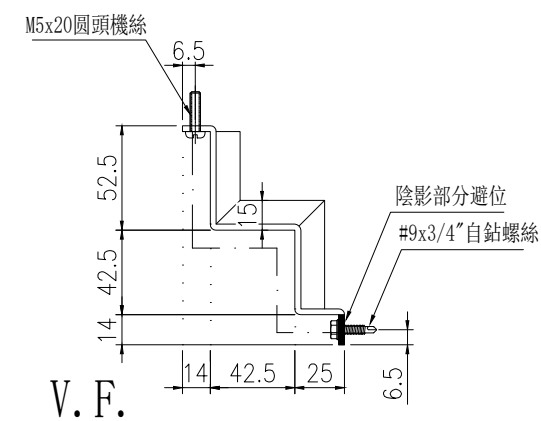
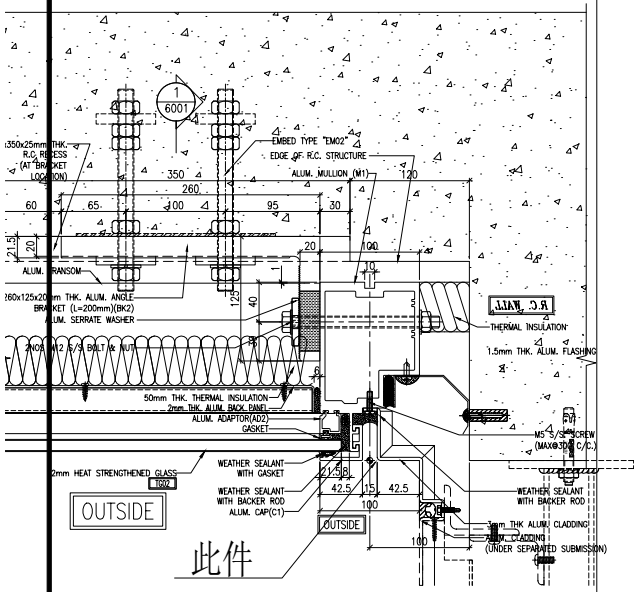
物料編號	數量	樓層	施工圖位置
QLD-317R	6	25/F-30/F	J861-SD-CW-3003
合計:	6		

地盤用

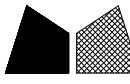


依據EI9011A修改

安裝示意圖



名稱	鋁板拆圖	制圖	陳福慶	2025.06.19	修改	A	
材料	3mm鋁板	復核	謝永林	2025.06.27	日期	2025.12.04	
顏色	UCT550041XLB-3(TM01)	批准			圖號	QLD-317R	

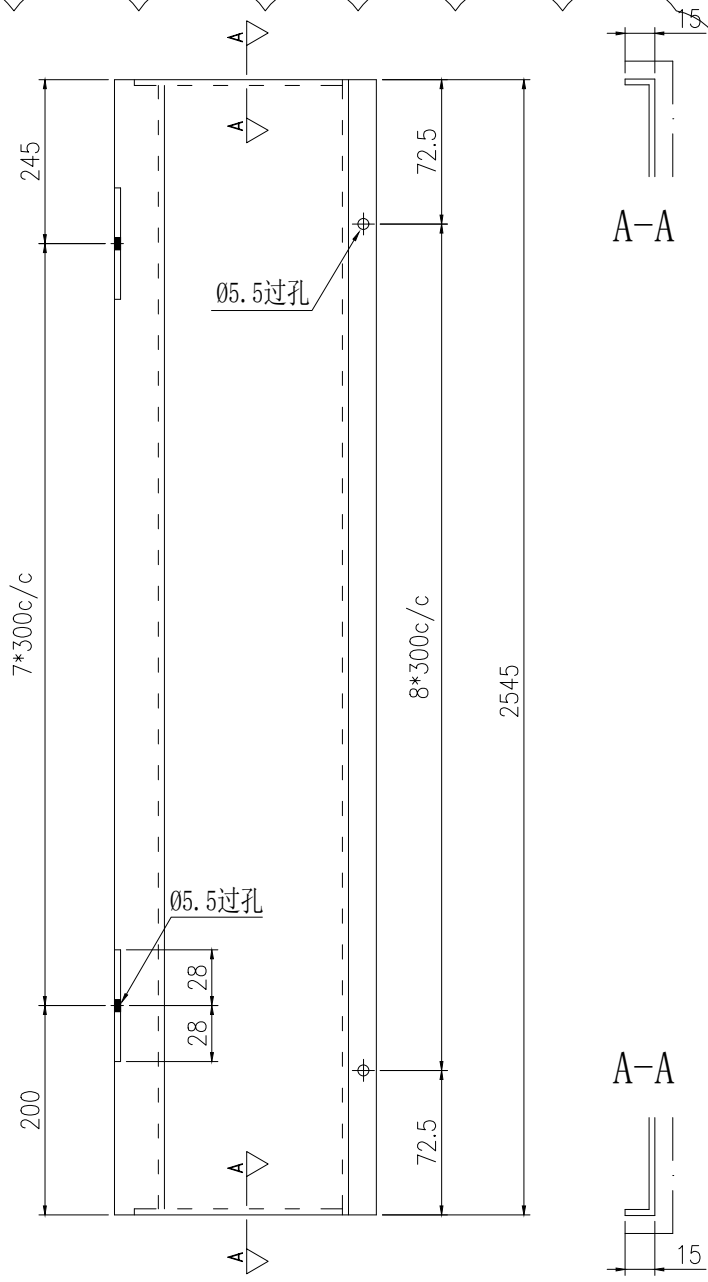


美特鋁質 有限公司  
MIDI Aluminium Fabricator Ltd.

物料編號	數量	樓層	施工圖位置
QLD-316	6	25/F-30/F	J861-SD-CW-3003
合計:	6		

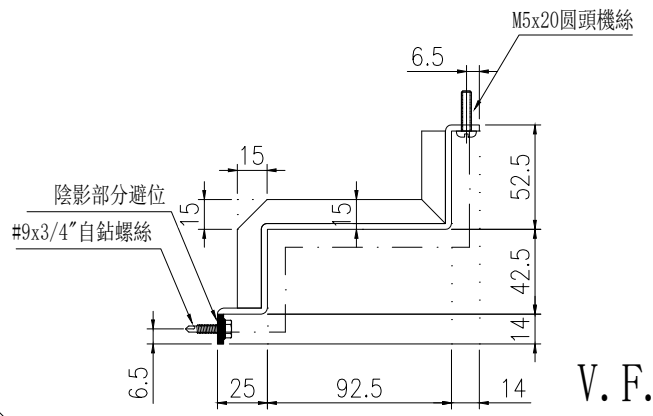
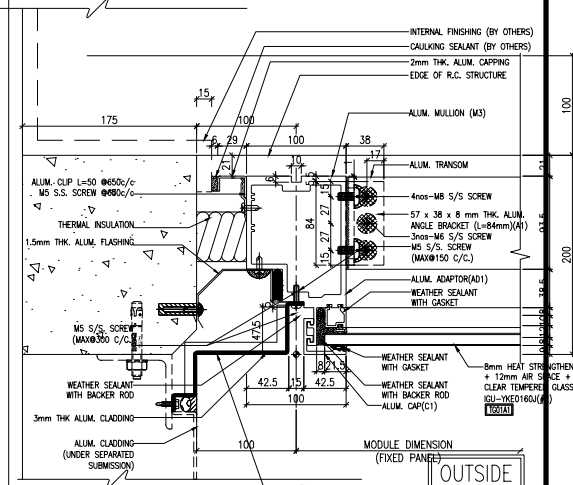
工程號	J-861	地盤	已連拿利
-----	-------	----	------

地盤用



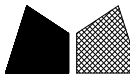
依據EI9011A修改

安裝示意圖



名稱	鋁板拆圖	制圖	陳福慶	2025.06.19	修改	A	
材料	3mm鋁板	復核	謝永林	2025.06.27	日期	2025.12.04	
顏色	UCT550041XLB-3(TM01)	批准			圖號	QLD-316	



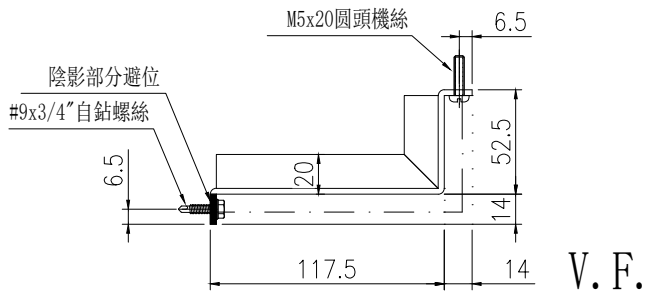
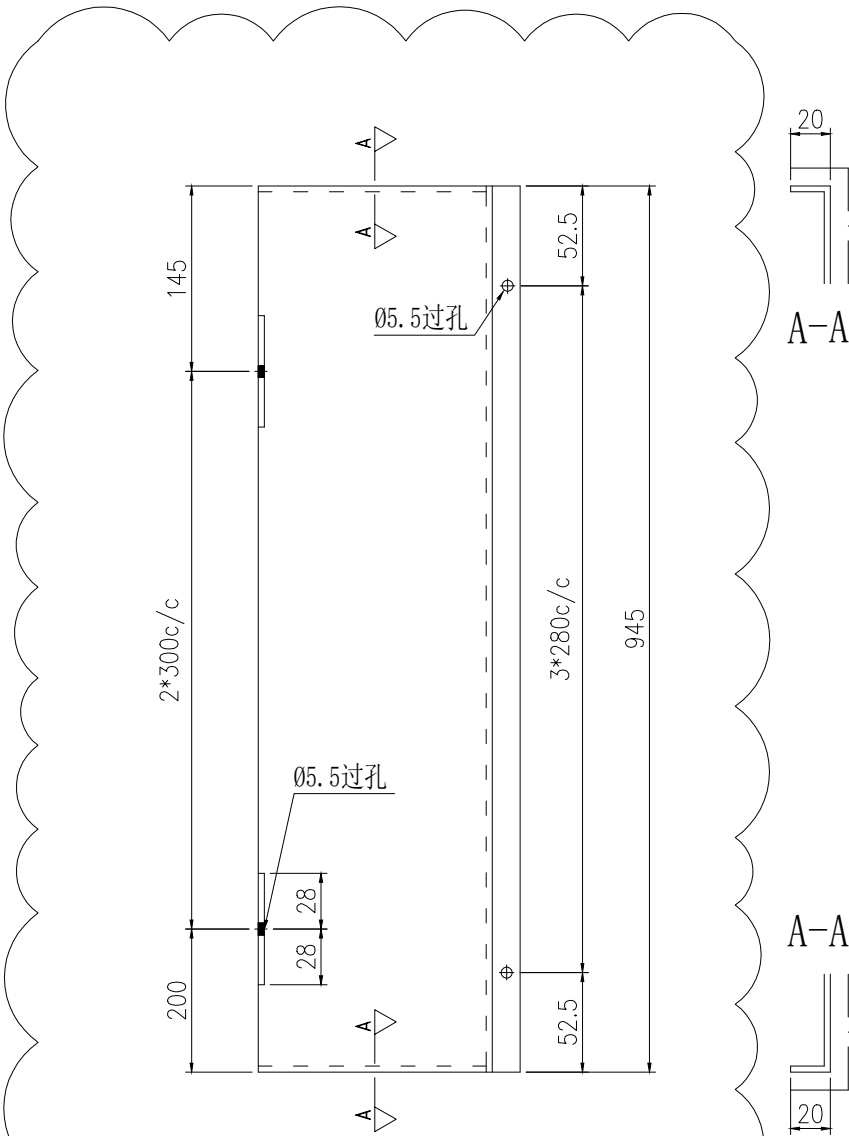


美特鋁質有限公司  
MIDI Aluminium Fabricator Ltd.

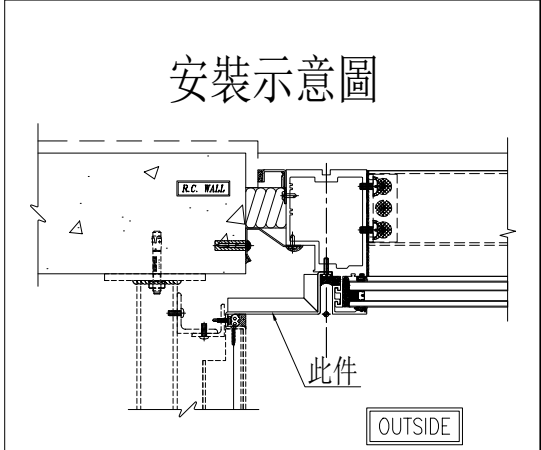
物料編號	數量	樓層	施工圖位置
QLD-314	14	15/F-29F	J861-SD-CW-3004
合計:	14		

工程號	J-861	地盤	己連拿利
-----	-------	----	------

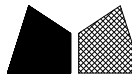
地盤用



依據EI9011A修改



名稱	鋁板拆圖	制圖	陳福慶	2025.06.19	修改	A	
材料	3mm鋁板	復核	謝永林	2025.06.27	日期	2025.12.04	
顏色	UCT550041XLB-3(TM01)	批准			圖號	QLD-314	

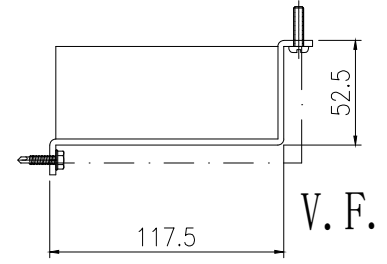
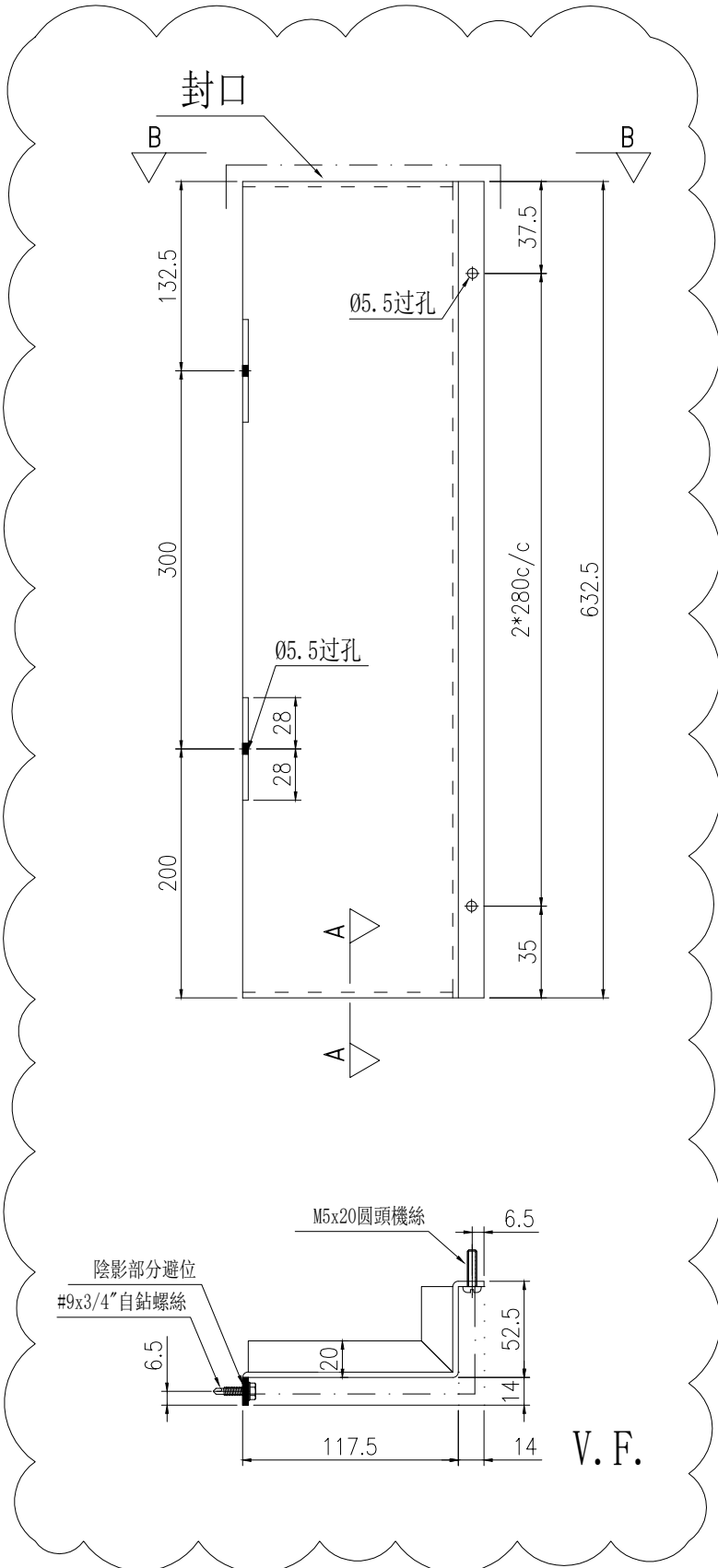


美特鋁質有限公司  
MIDI Aluminium Fabricator Ltd.

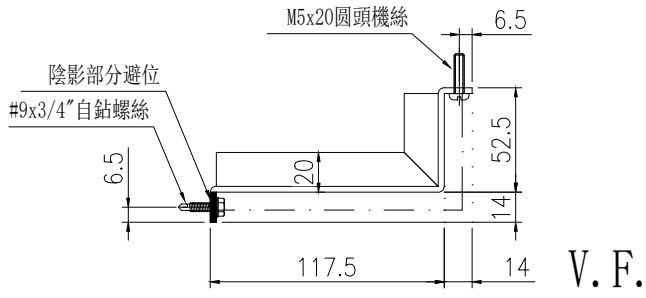
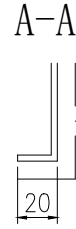
物料編號	數量	樓層	施工圖位置
QLD-315	1	30/F	J861-SD-CW-3004
合計:	1		

工程號	J-861	地盤	已連拿利
-----	-------	----	------

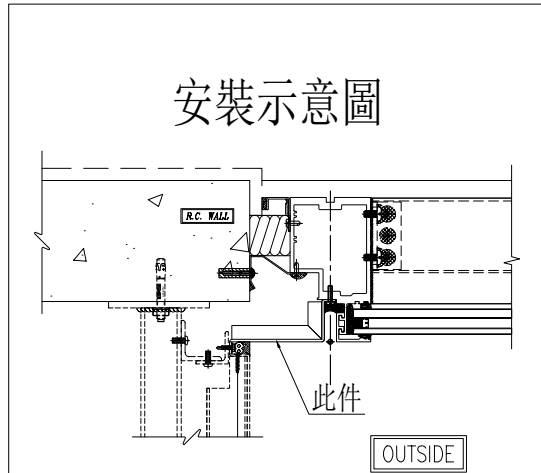
地盤用



B-B封口示意圖



依據EI9011A修改



名稱	鋁板拆圖	制圖	陳福慶	2025.06.19	修改	A	
材料	3mm鋁板	復核	謝永林	2025.06.27	日期	2025.12.04	
顏色	UCT550041XLB-3(TM01)	批准			圖號	QLD-315	









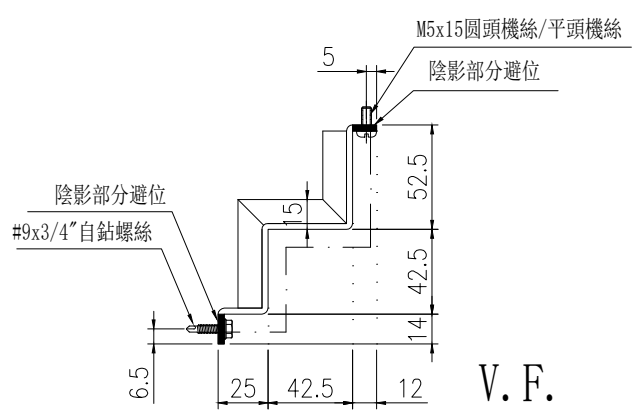
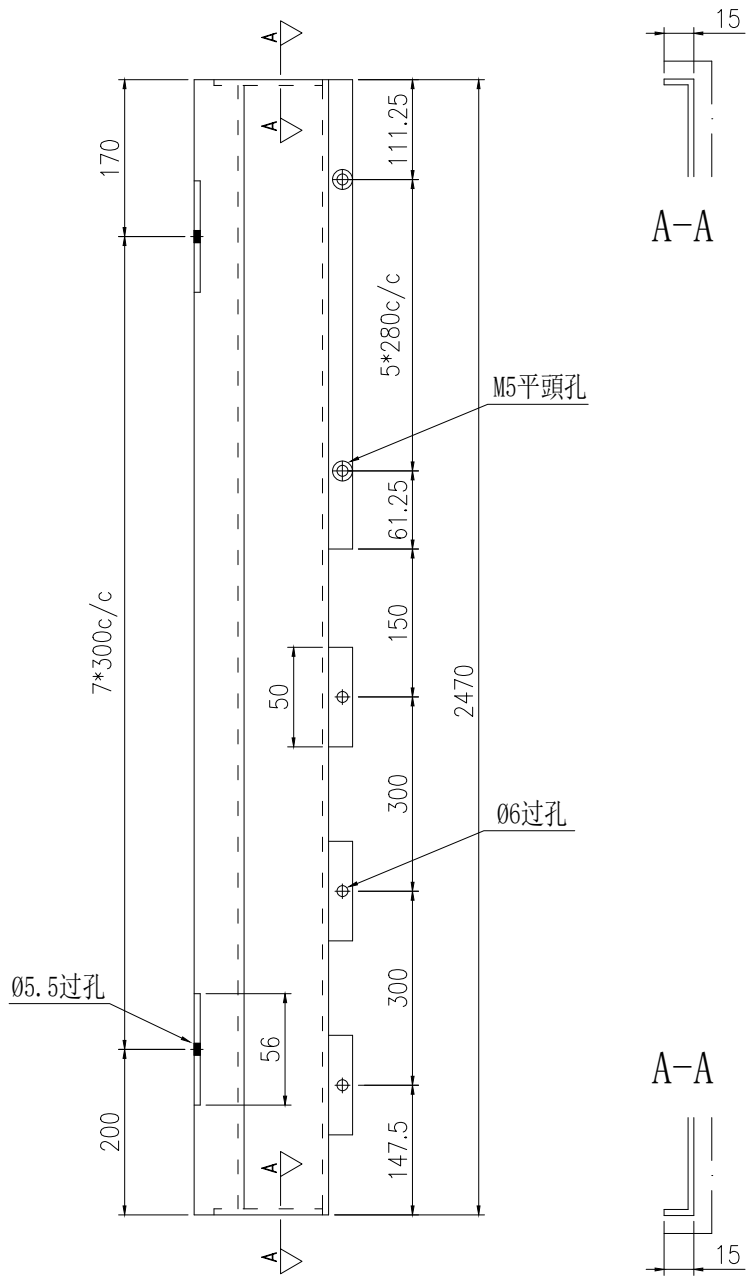


美特鋁質有限公司  
MIDI Aluminium Fabricator Ltd.

物料編號	數量	樓層	施工圖位置
QLD-343	6	25/F-30/F	J861-SD-CW-3003
合計:	6		

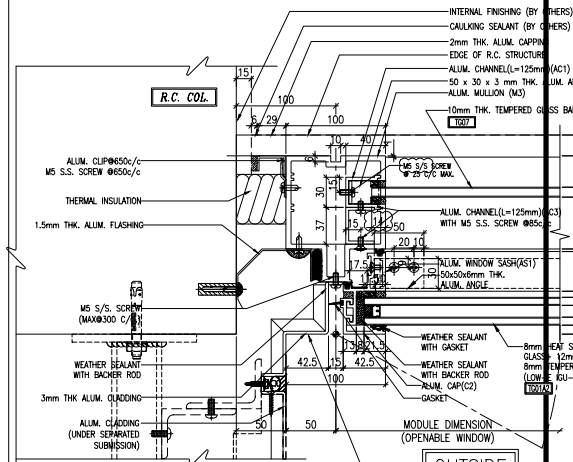
工程號	J-861	地盤	己連拿利
-----	-------	----	------

地盤用



依據EI9011A修改

安裝示意圖



此件

名稱	鋁板拆圖	制圖	陳福慶	2025.06.19	修改	A	
材料	3mm鋁板	復核	謝永林	2025.06.27	日期	2025.12.04	
顏色	UCT550041XLB-3(TM01)	批准			圖號	QLD-343	



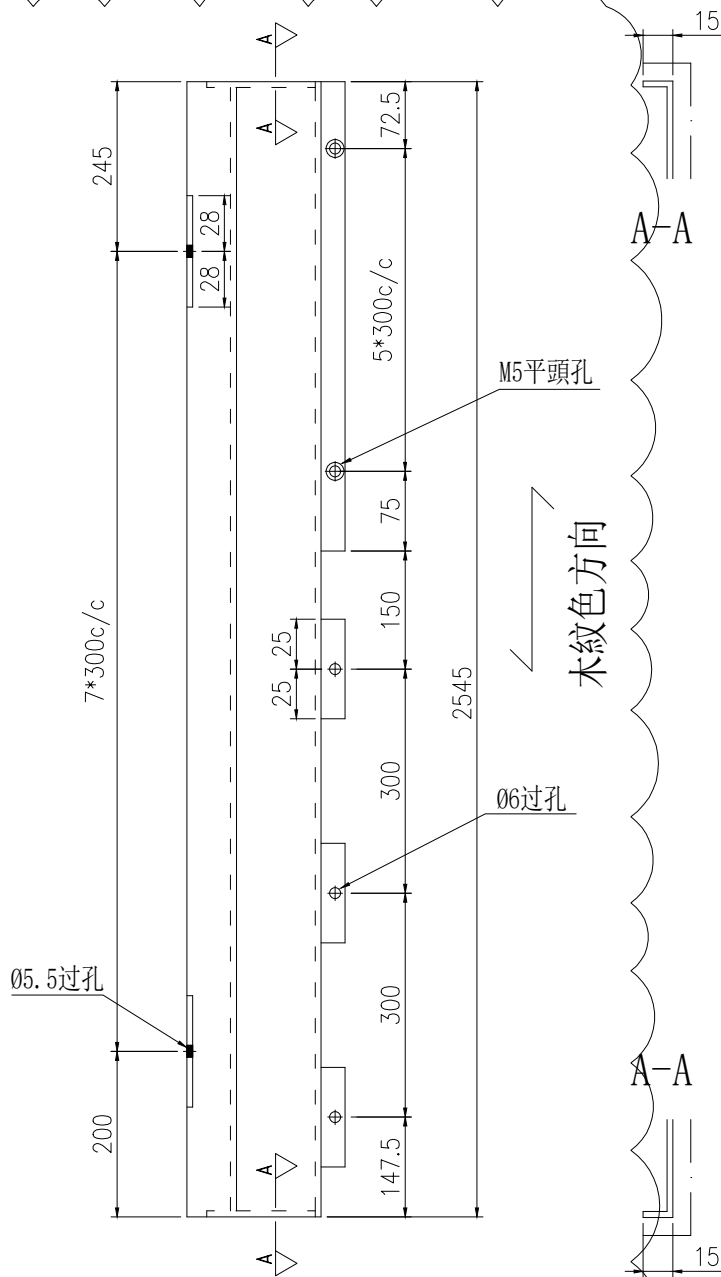


美特鋁質有限公司  
MIDI Aluminium Fabricator Ltd.

物料編號	數量	樓層	施工圖位置
QLD-353	6	25/F-30/F	J861-SD-CW-3004
合計:	6		

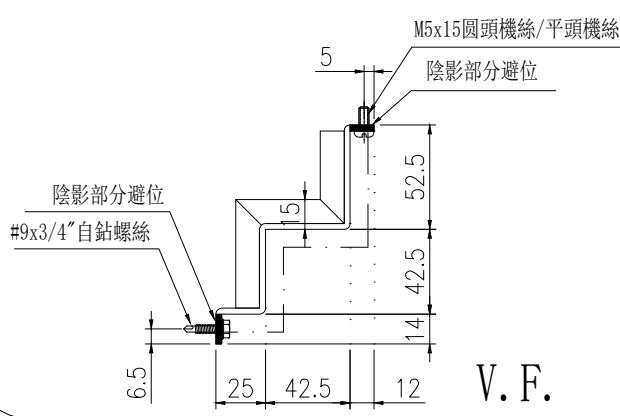
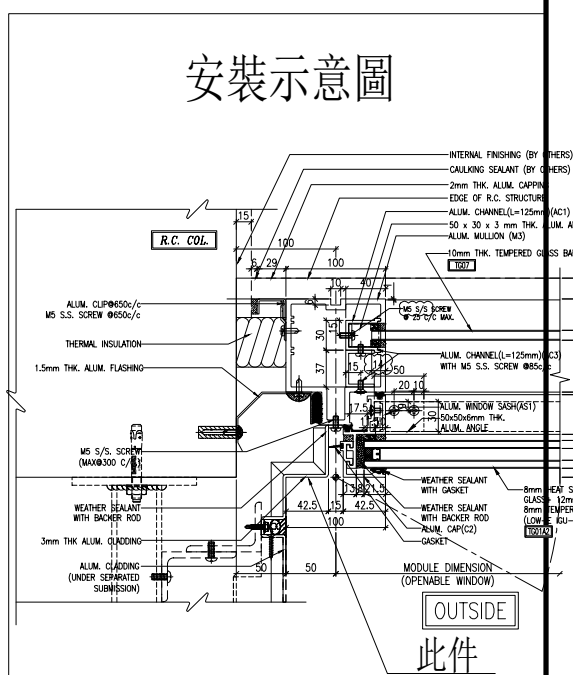
工程號	J-861	地盤	已連拿利
-----	-------	----	------

地盤用



依據EI9011A修改

安裝示意圖



名稱	鋁板拆圖	制圖	陳福慶	2025.06.19	修改	A	
材料	3mm鋁板	復核	謝永林	2025.06.27	日期	2025.12.04	
顏色	LX01963MH(TM03)	批准			圖號	QLD-353	



