



工程指示 / 要求簡箋 ENGINEER INSTRUCTIONS(E.I.)

| | | | |
|---------|-----------------------------|-------|------------|
| 工程指示編號: | EI- 9011 | 修改版本: | A |
| | HK- 0948 | | |
| 工程編號: | J 861 | 工程名稱: | 己連拿利 |
| 收件人: | 生統/技術部 | 發件人: | 細佬 |
| 工程項目: | 幕牆-地盤用鋁板拆圖 內鋁板 (12F-30F) | 日期: | 03/12/2025 |

| | | |
|---------------------------------|--|------------------------------------|
| <input type="checkbox"/> 原合約工程包 | <input type="checkbox"/> 原合約工程加 / 減賬 QT- | <input type="checkbox"/> 新工程報價 QT- |
|---------------------------------|--|------------------------------------|

| | |
|----------------|-----------|
| 信件批核號碼/圖紙參考編號: | 批核模具圖紙編號: |
| 客戶指示附件: | 管理內部批簽署: |

| | | |
|------------------------------------|-------------------------------------|-------------------------------|
| <input type="checkbox"/> 初步鋁料 B.M. | <input type="checkbox"/> 加工拆圖, 然後生產 | <input type="checkbox"/> 尺寸表 |
| <input type="checkbox"/> 正式鋁料 B.M. | <input type="checkbox"/> 技術上資料/指示 | <input type="checkbox"/> 報價 |
| <input type="checkbox"/> 配件 B.M. | <input type="checkbox"/> 樣辦或貨品說明書 | <input type="checkbox"/> 分判合約 |
| <input type="checkbox"/> 其他: | | |

| |
|---|
| 內容: |
| 給板金：此EI需要修改，要暫停加工。 給技術部：請按附件資料修改加工圖。 |
| 備注：資料是按大明11月27日更新幕牆圖 |
| 完成上列要求日期: 23/12/2025 |

國內

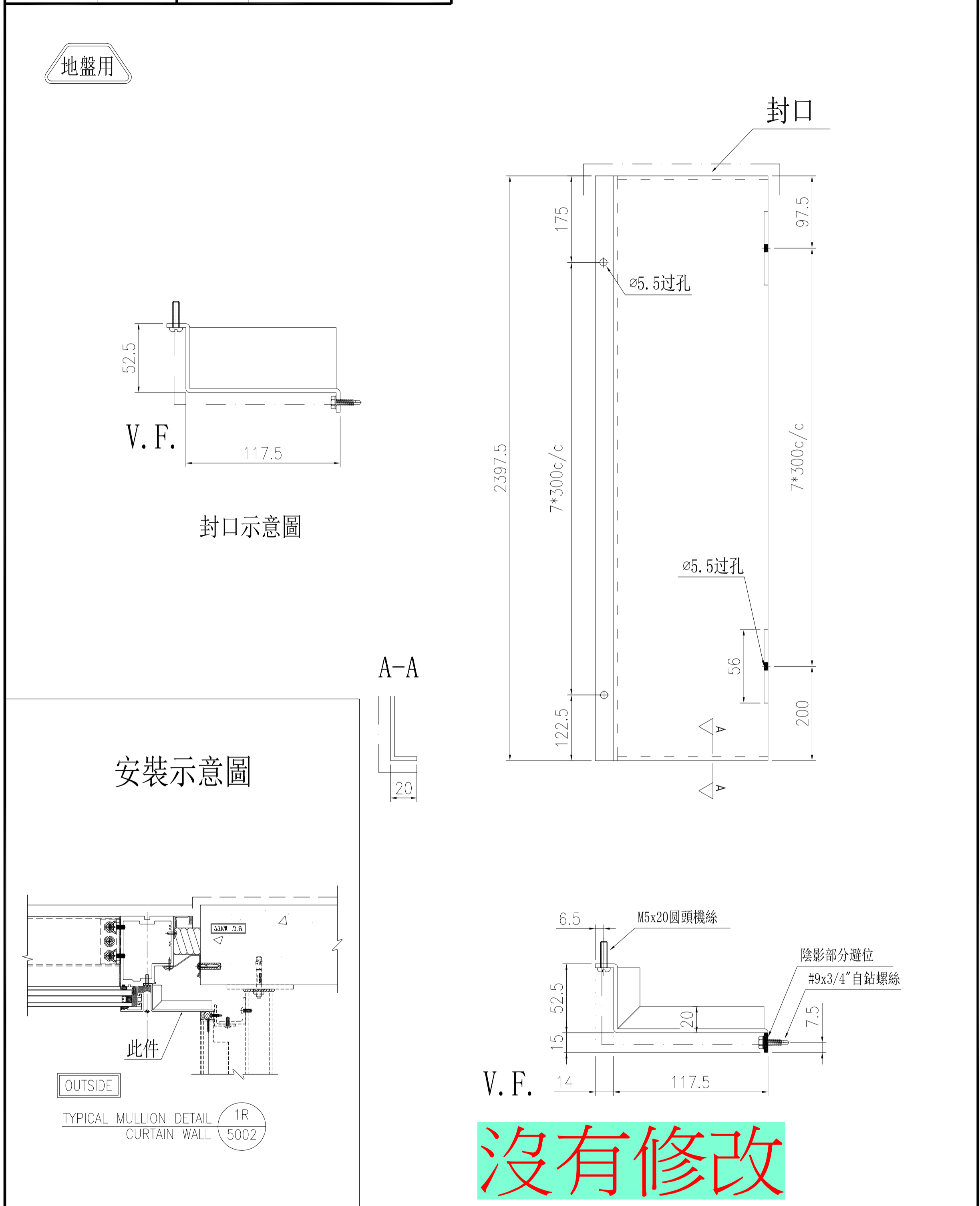
| | | | | | |
|---------------------------------|------------------------------|---|---|--------------------------------|------------------------------|
| <input type="checkbox"/> 生產技術總監 | <input type="checkbox"/> 連附件 | <input checked="" type="checkbox"/> 技術部 | <input checked="" type="checkbox"/> 連附件 | <input type="checkbox"/> 生產部 | <input type="checkbox"/> 連附件 |
| <input type="checkbox"/> 採購部 | <input type="checkbox"/> 連附件 | <input checked="" type="checkbox"/> 生產統籌部 | <input checked="" type="checkbox"/> 連附件 | <input type="checkbox"/> 報關組 | <input type="checkbox"/> 連附件 |
| <input type="checkbox"/> 質檢部 | <input type="checkbox"/> 連附件 | <input type="checkbox"/> 會計部 | <input type="checkbox"/> 連附件 | <input type="checkbox"/> 機械設計部 | <input type="checkbox"/> 連附件 |
| <input type="checkbox"/> 香港辦 | <input type="checkbox"/> 連附件 | <input type="checkbox"/> 其他: | | | |

香港

| | | | | | | | |
|------------------------------|------------------------------|------------------------------|------------------------------|-------------------------------|------------------------------|------------------------------|------------------------------|
| <input type="checkbox"/> 行政部 | <input type="checkbox"/> 連附件 | <input type="checkbox"/> 會計部 | <input type="checkbox"/> 連附件 | <input type="checkbox"/> 統籌部 | <input type="checkbox"/> 連附件 | <input type="checkbox"/> 工程部 | <input type="checkbox"/> 連附件 |
| <input type="checkbox"/> 採購部 | <input type="checkbox"/> 連附件 | <input type="checkbox"/> QS部 | <input type="checkbox"/> 連附件 | <input type="checkbox"/> 地盤管理 | <input type="checkbox"/> 連附件 | <input type="checkbox"/> 維修部 | <input type="checkbox"/> 連附件 |

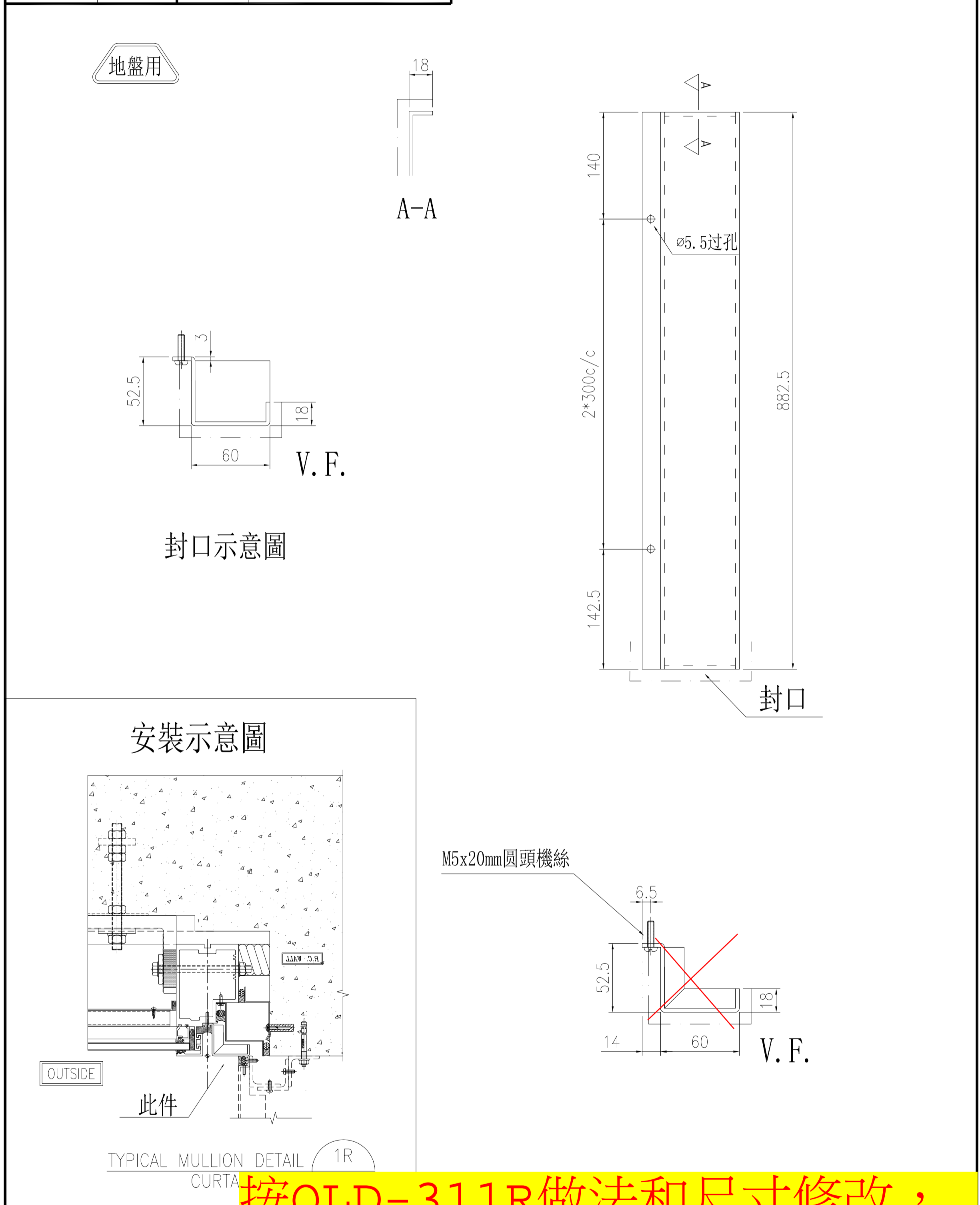
| | |
|---------|---|
| *發件人簽署: | *組別成員批核簽署: |
| 傳遞編號: | 項目經理簽署:  |

| | | | | | | | |
|--|-------|----|------|----------|----|------|-----------------|
| 美特鋁質有限公司 MIDI Aluminium Fabricator Ltd. | | | | 物料編號 | 數量 | 樓層 | 施工圖位置 |
| 工程號 | J-861 | 地盤 | 己連拿利 | QLD-311R | 1 | 12/F | J861-SD-CW-3001 |
| 合計: | | | | 1 | | | |

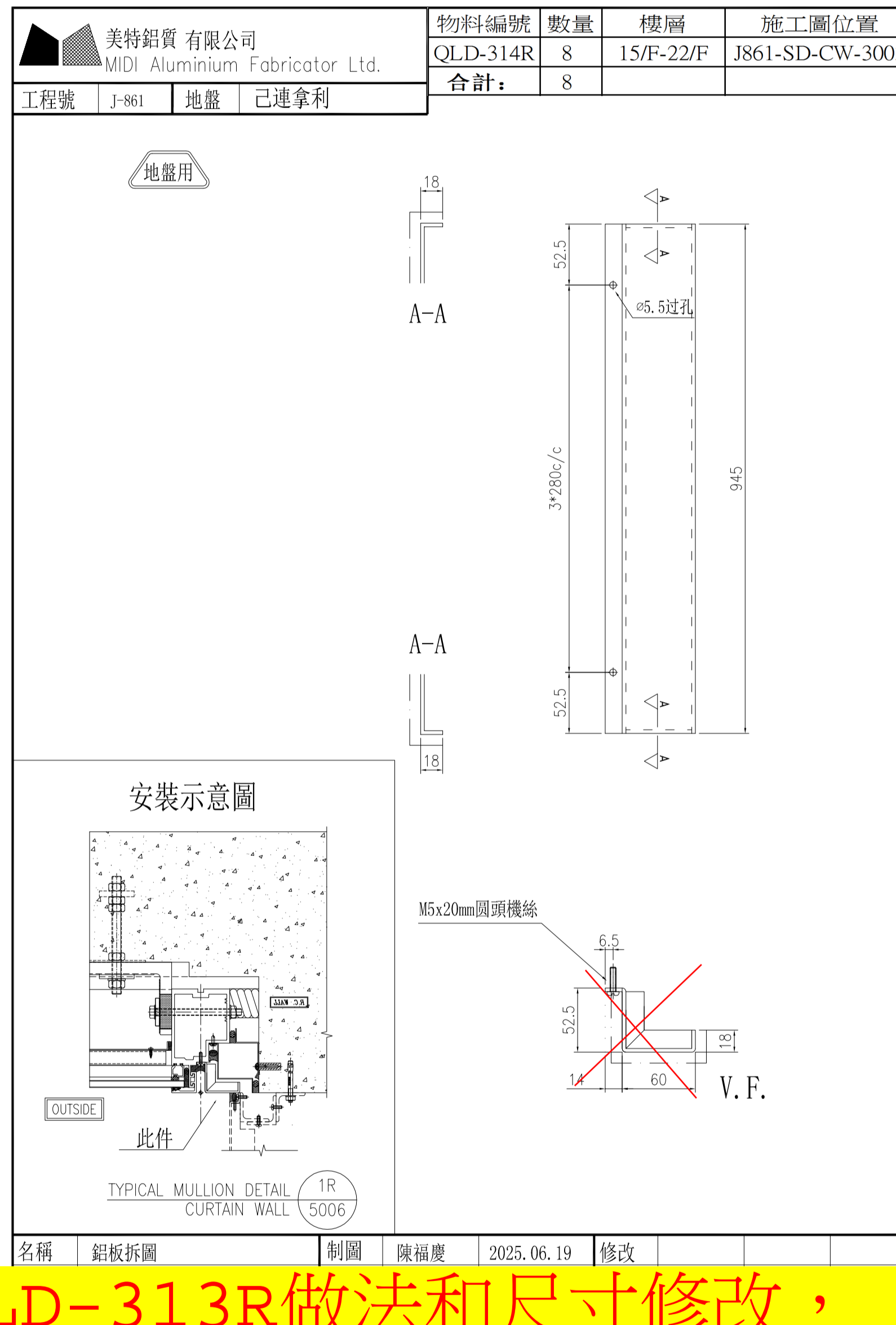
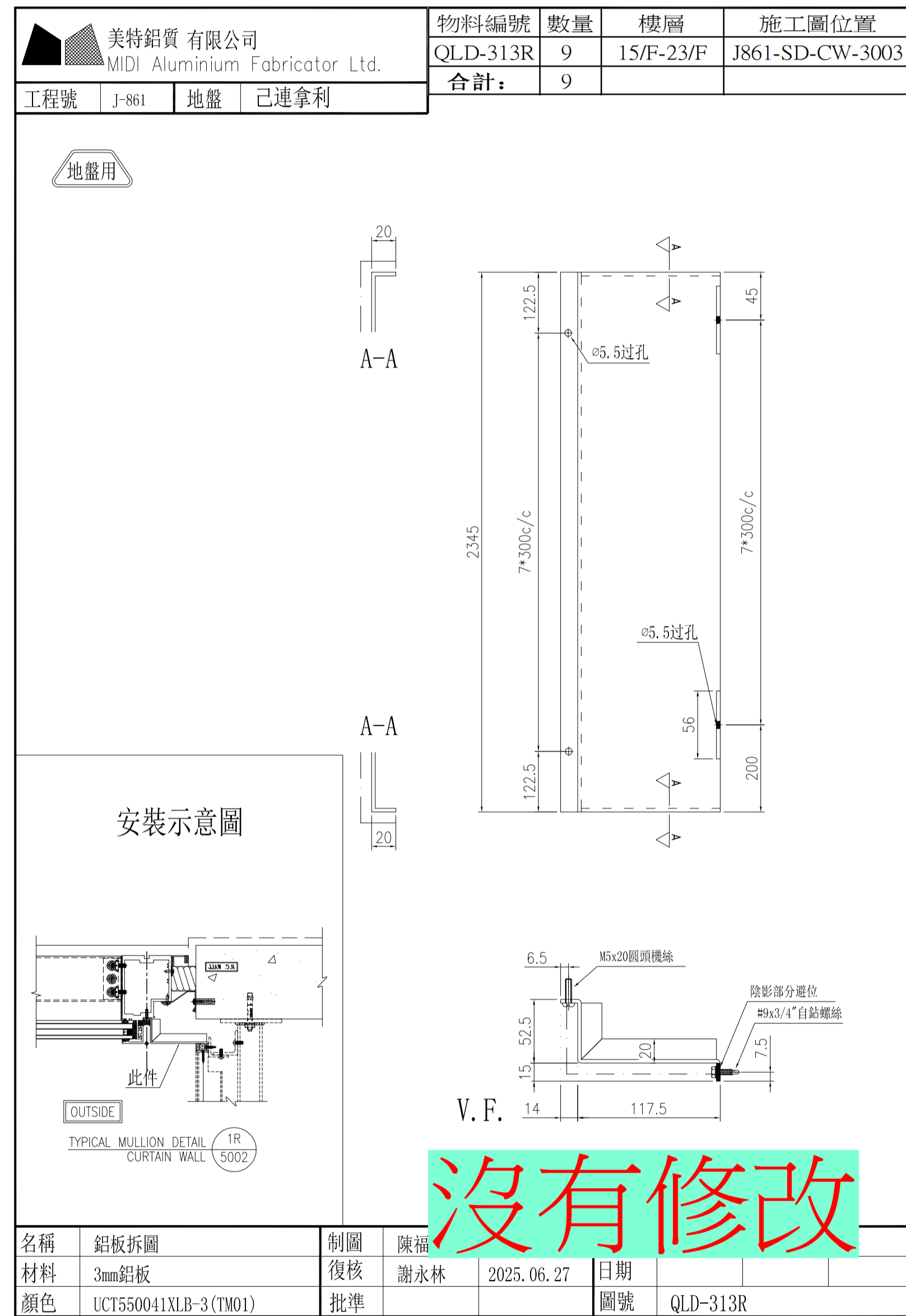


| | | | | | | | |
|----|-----------------------|----|-----|--------------|----|----------|--|
| 名稱 | 鋁板拆圖 | 制圖 | 陳福慶 | 2025. 06. 19 | 修改 | | |
| 材料 | 3mm鋁板 | 復核 | 謝永林 | 2025. 06. 27 | 日期 | | |
| 顏色 | UCT550041XLB-3 (TM01) | 批准 | | | 圖號 | QLD-311R | |

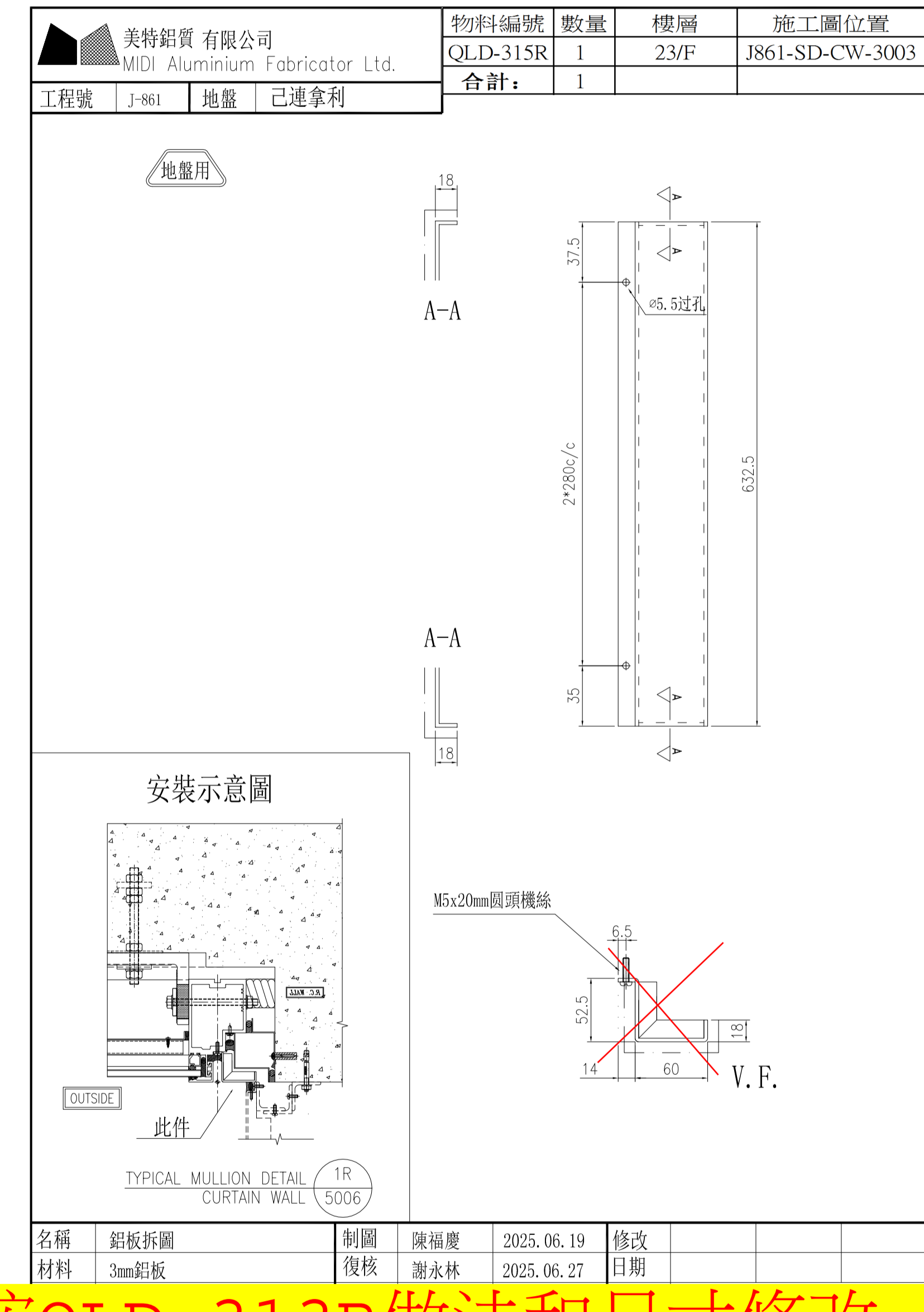
| | | | | | | | |
|--|-------|----|------|----------|----|------|-----------------|
| 美特鋁質有限公司 MIDI Aluminium Fabricator Ltd. | | | | 物料編號 | 數量 | 樓層 | 施工圖位置 |
| 工程號 | J-861 | 地盤 | 己連拿利 | QLD-312R | 1 | 12/F | J861-SD-CW-3001 |
| 合計: | | | | 1 | | | |



| | | | | | | | |
|----|-----------------------|----|-----|--------------|----|----------|--|
| 名稱 | 鋁板拆圖 | 制圖 | 陳福慶 | 2025. 06. 19 | 修改 | | |
| 材料 | 3mm鋁板 | 復核 | 謝永林 | 2025. 06. 27 | 日期 | | |
| 顏色 | UCT550041XLB-3 (TM01) | 批准 | | | 圖號 | QLD-312R | |



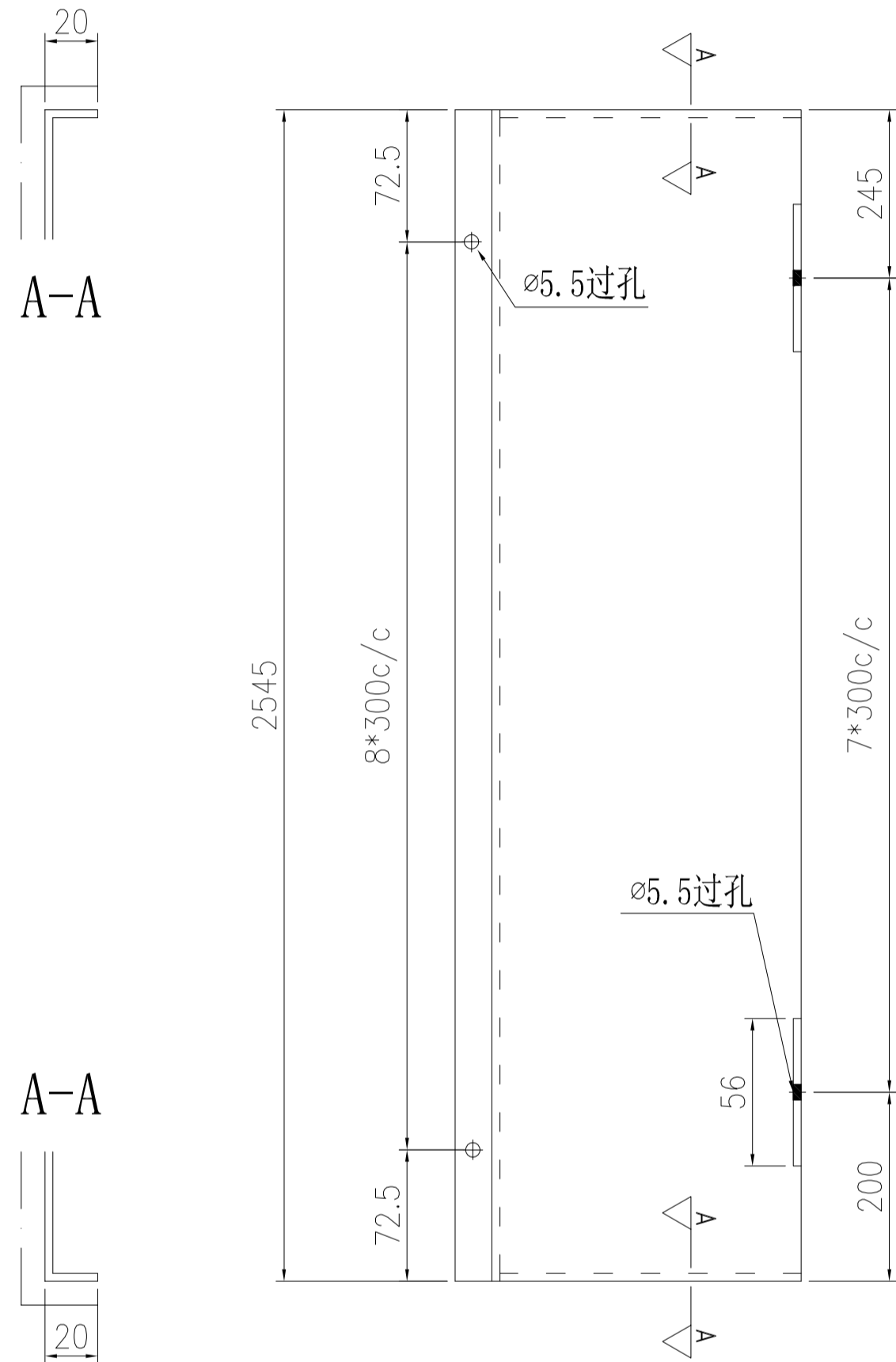
按QLD-313R做法和尺寸修改，但鋁板高度不變



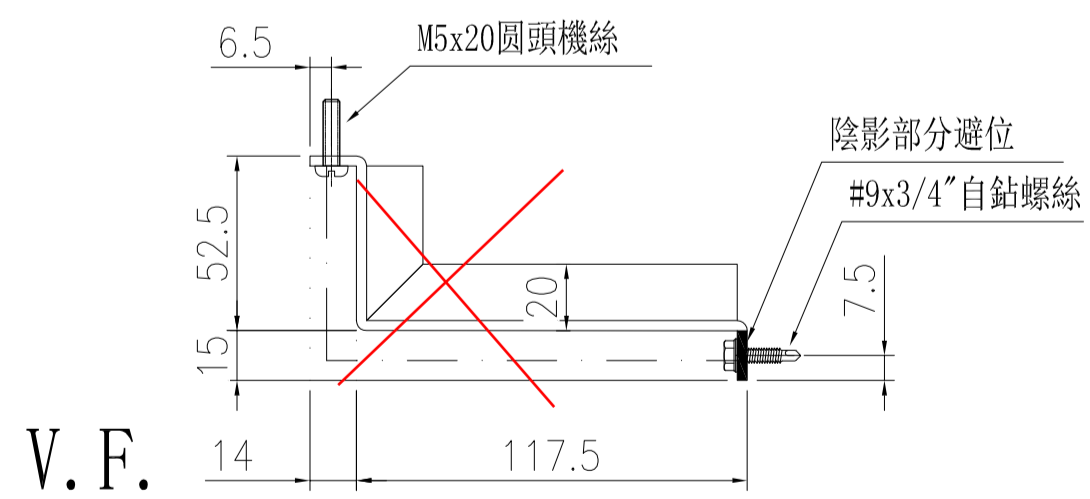
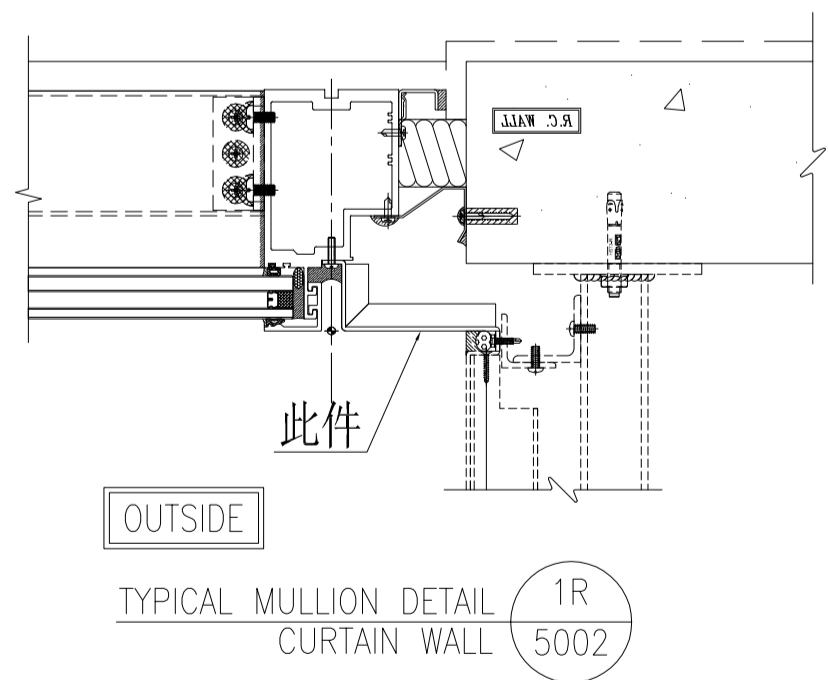
按QLD-313R做法和尺寸修改，但鋁板高度不變

| | | | | | | | |
|--|--|--|--|----------|----|-----------|-----------------|
| 美特鋁質有限公司 MIDI Aluminium Fabricator Ltd. | | | | 物料編號 | 數量 | 樓層 | 施工圖位置 |
| 工程號 J-861 地盤 己連拿利 | | | | QLD-316R | 6 | 25/F-30/F | J861-SD-CW-3003 |
| | | | | 合計: | 6 | | |

地盤用



安裝示意圖

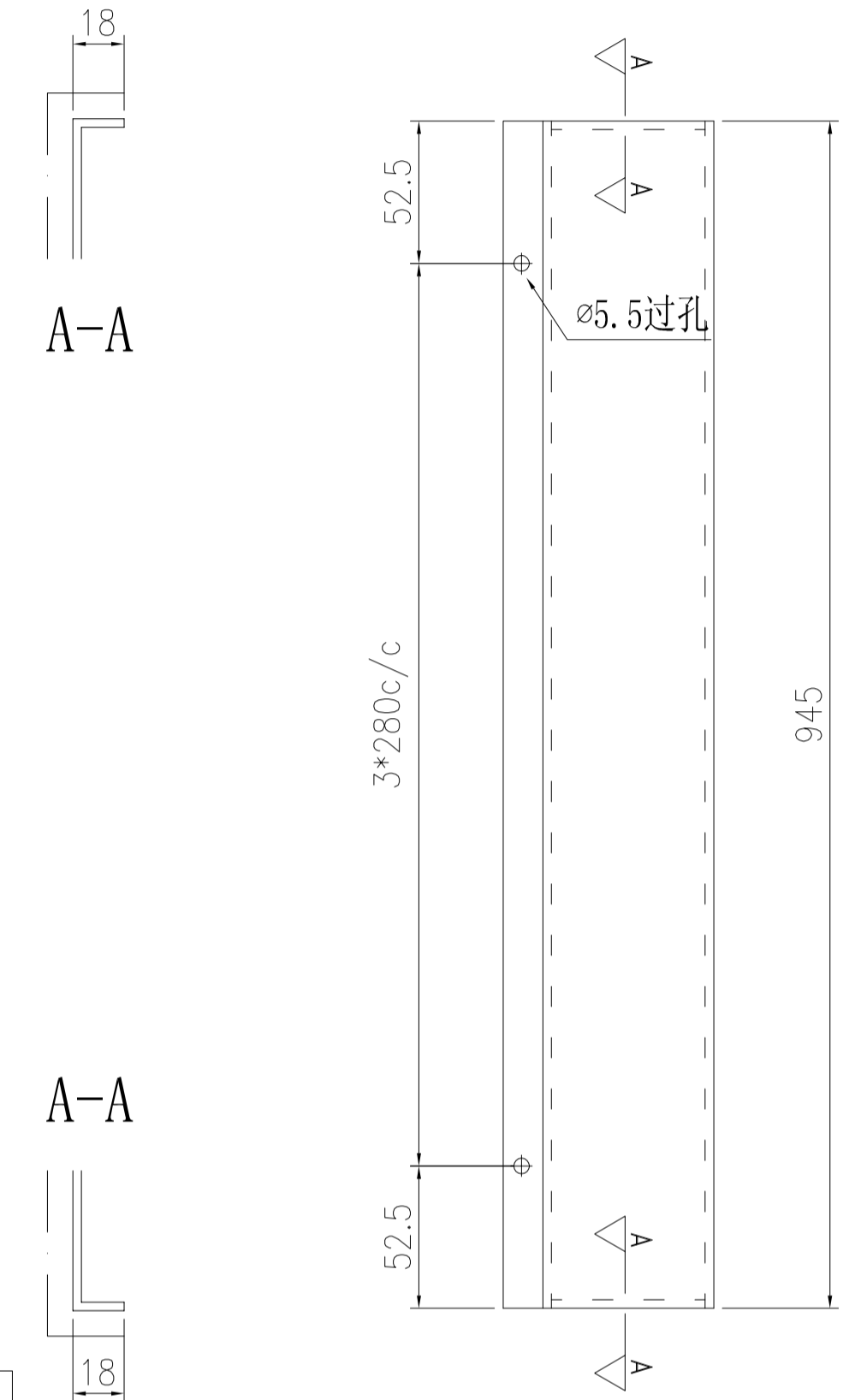


按AA01做法和尺寸修改，
但鋁板高度不變

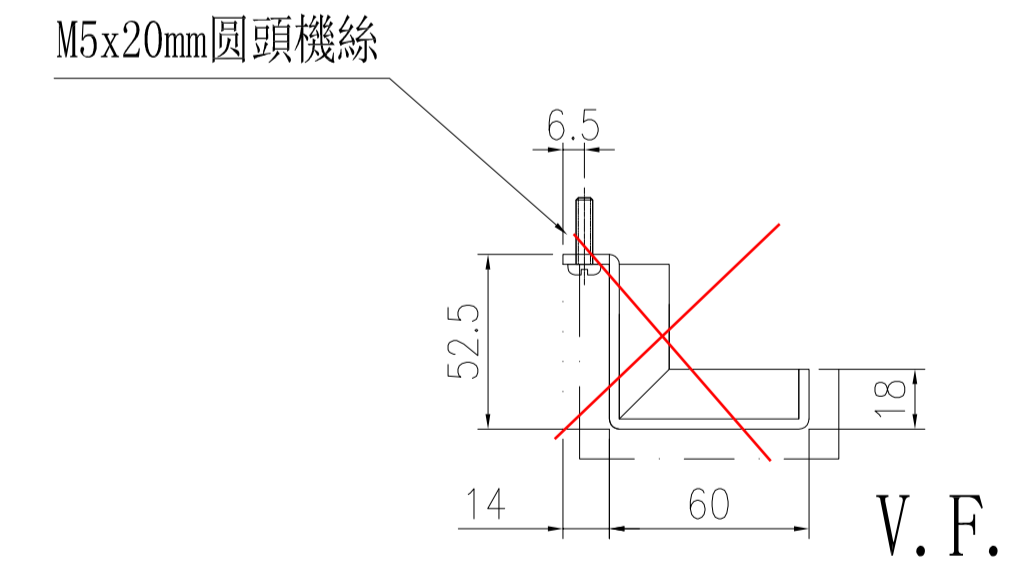
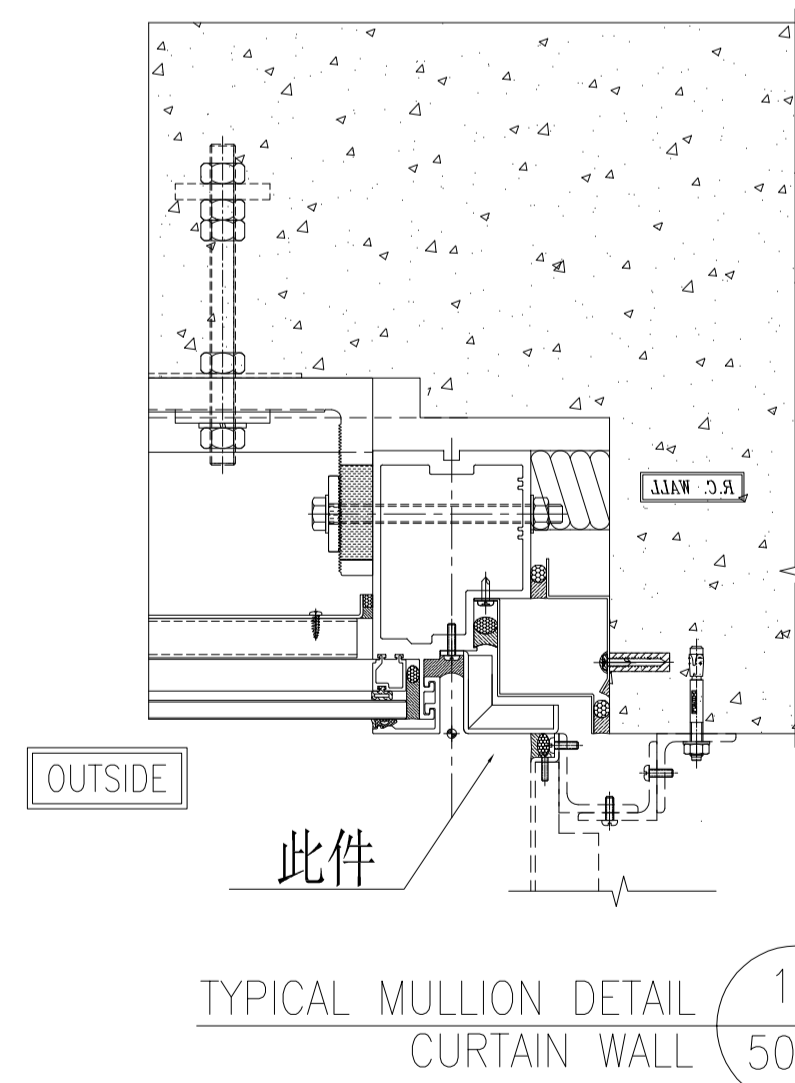
| | | | | | | | |
|----|----------------------|----|-----|------------|----|----------|--|
| 名稱 | 鋁板拆圖 | 制圖 | 陳福慶 | 2025.06.19 | 修改 | | |
| 材料 | 3mm鋁板 | 復核 | 謝永林 | 2025.06.27 | 日期 | | |
| 顏色 | UCT550041XLB-3(TM01) | 批准 | | | 圖號 | QLD-316R | |

| | | | | | | | |
|--|--|--|--|----------|----|-----------|-----------------|
| 美特鋁質有限公司 MIDI Aluminium Fabricator Ltd. | | | | 物料編號 | 數量 | 樓層 | 施工圖位置 |
| 工程號 J-861 地盤 己連拿利 | | | | QLD-317R | 6 | 25/F-30/F | J861-SD-CW-3003 |
| | | | | 合計: | 6 | | |

地盤用



安裝示意圖



按AA01做法和尺寸修改，
但鋁板高度不變

| | | | | | | | |
|----|----------------------|----|-----|------------|----|----------|--|
| 名稱 | 鋁板拆圖 | 制圖 | 陳福慶 | 2025.06.19 | 修改 | | |
| 材料 | 3mm鋁板 | 復核 | 謝永林 | 2025.06.27 | 日期 | | |
| 顏色 | UCT550041XLB-3(TM01) | 批准 | | | 圖號 | QLD-317R | |

M5x12圓頭機絲

AA01

陰影部分避位

6.5

52.5

15

陰影部分避位

#9x3/4"自鉗螺絲

42.5

15

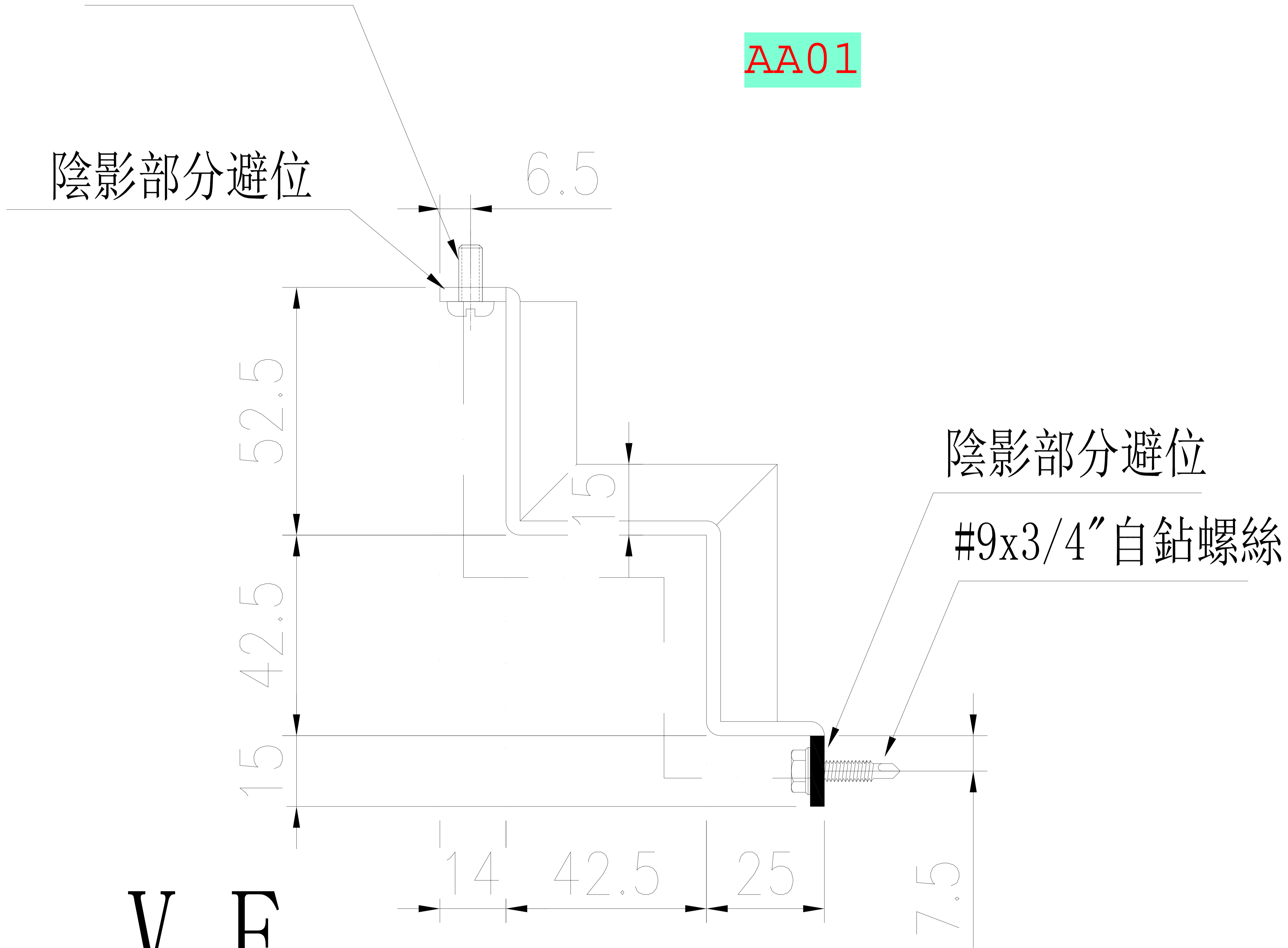
14

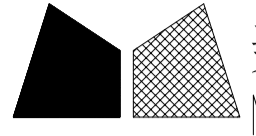
42.5

25

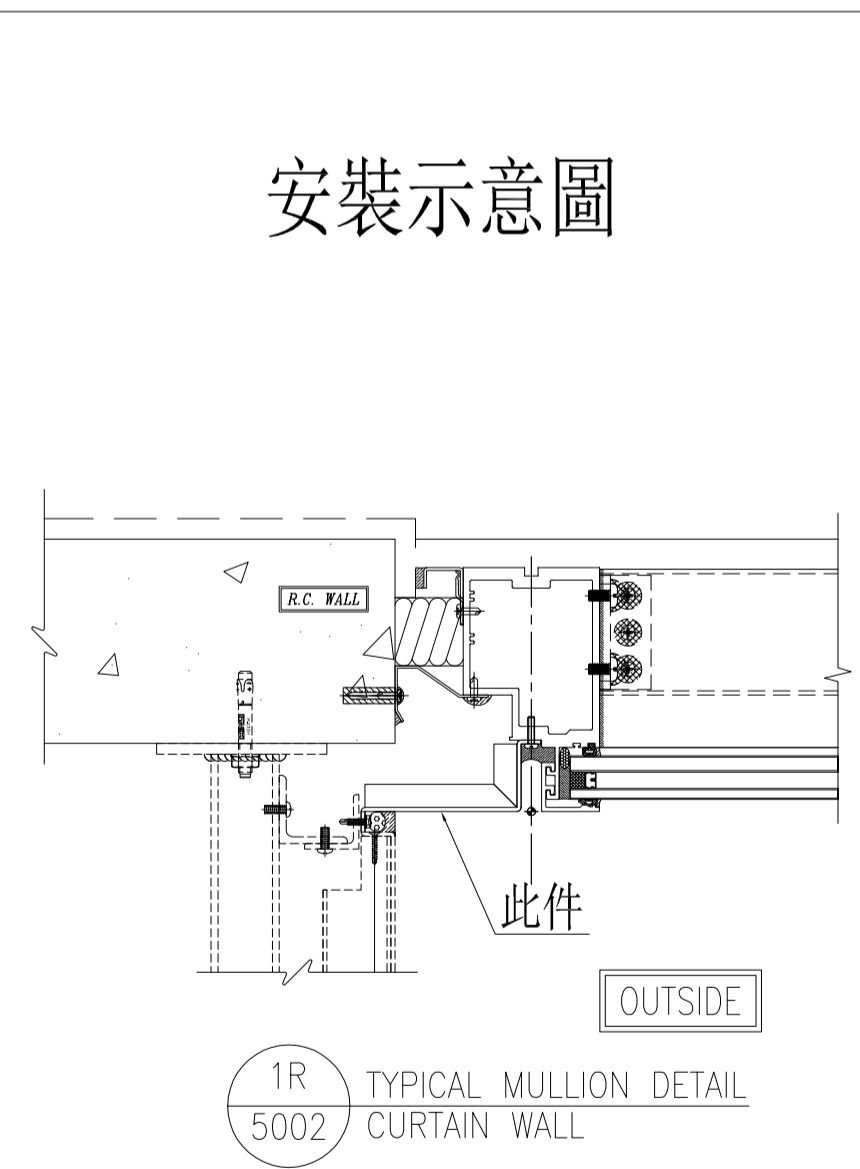
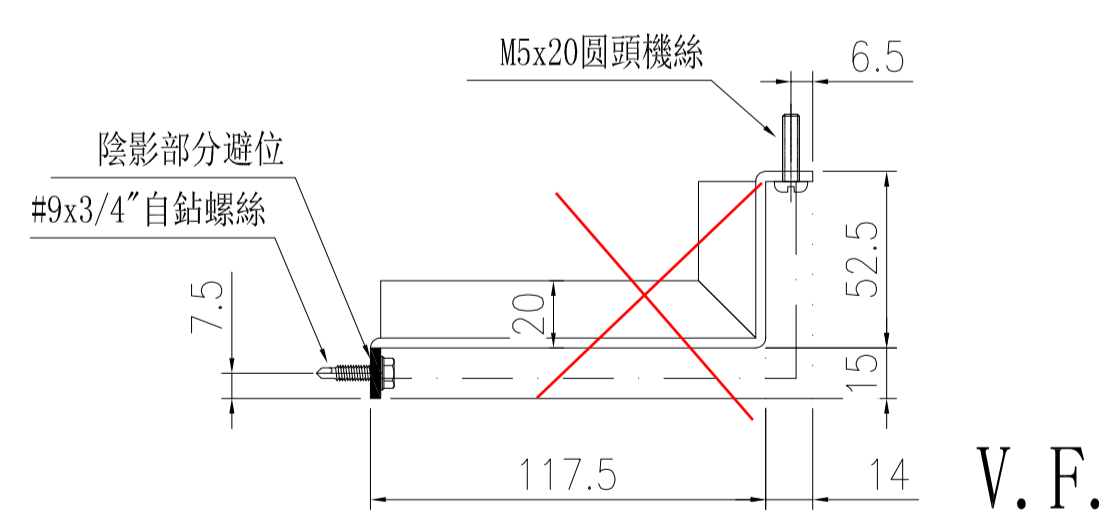
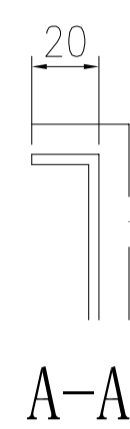
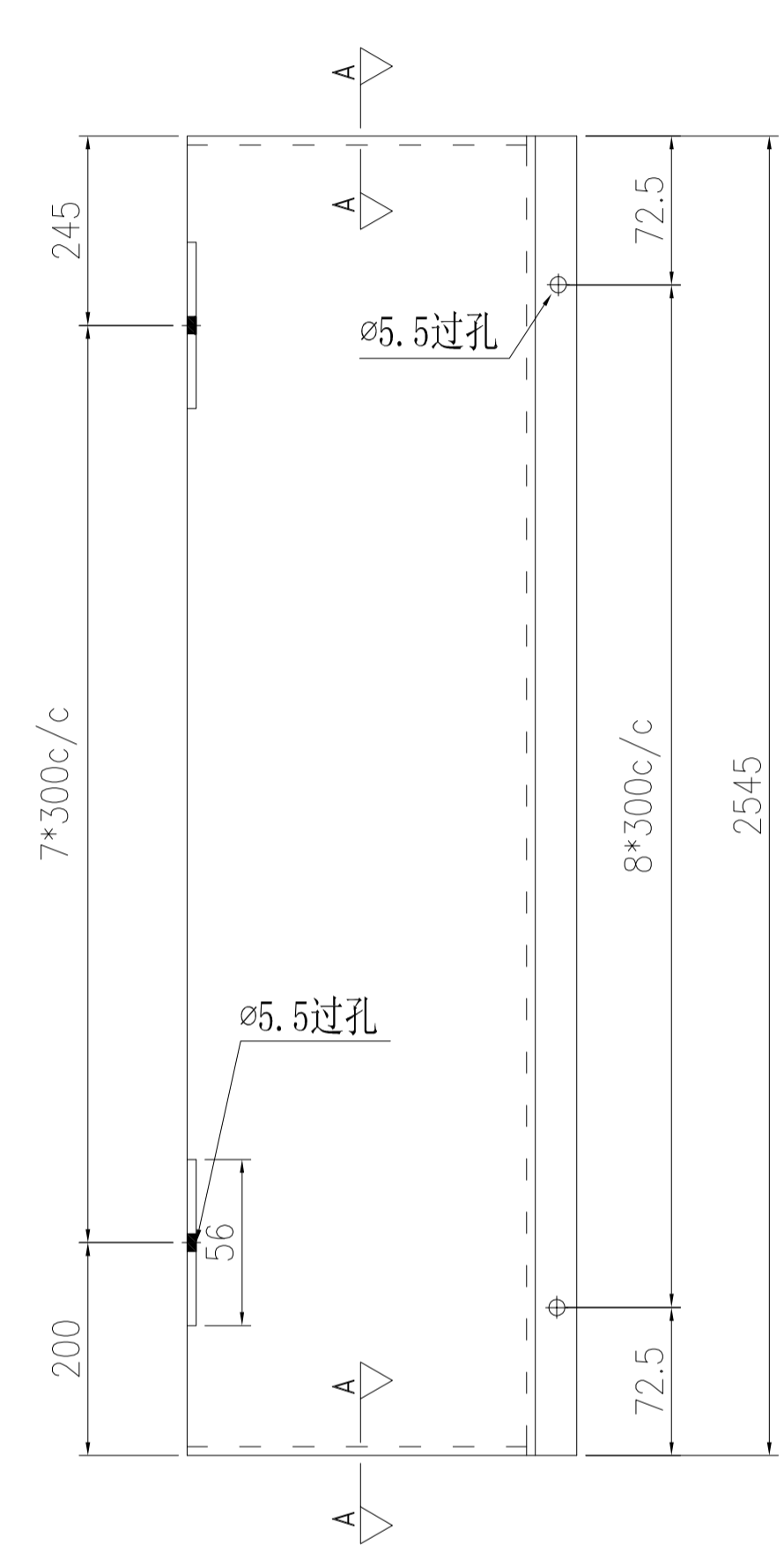
7.5

V.F.



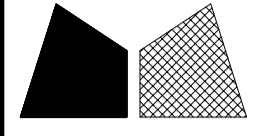
| | | | | | | | |
|---|--|--|--|---------|----|-----------|-----------------|
|  美特鋁質 有限公司 MIDI Aluminium Fabricator Ltd. | | | | 物料編號 | 數量 | 樓層 | 施工圖位置 |
| | | | | QLD-316 | 6 | 25/F-30/F | J861-SD-CW-3003 |
| 工程號 J-861 地盤 己連拿利 | | | | 合計: | 6 | | |

地盤用

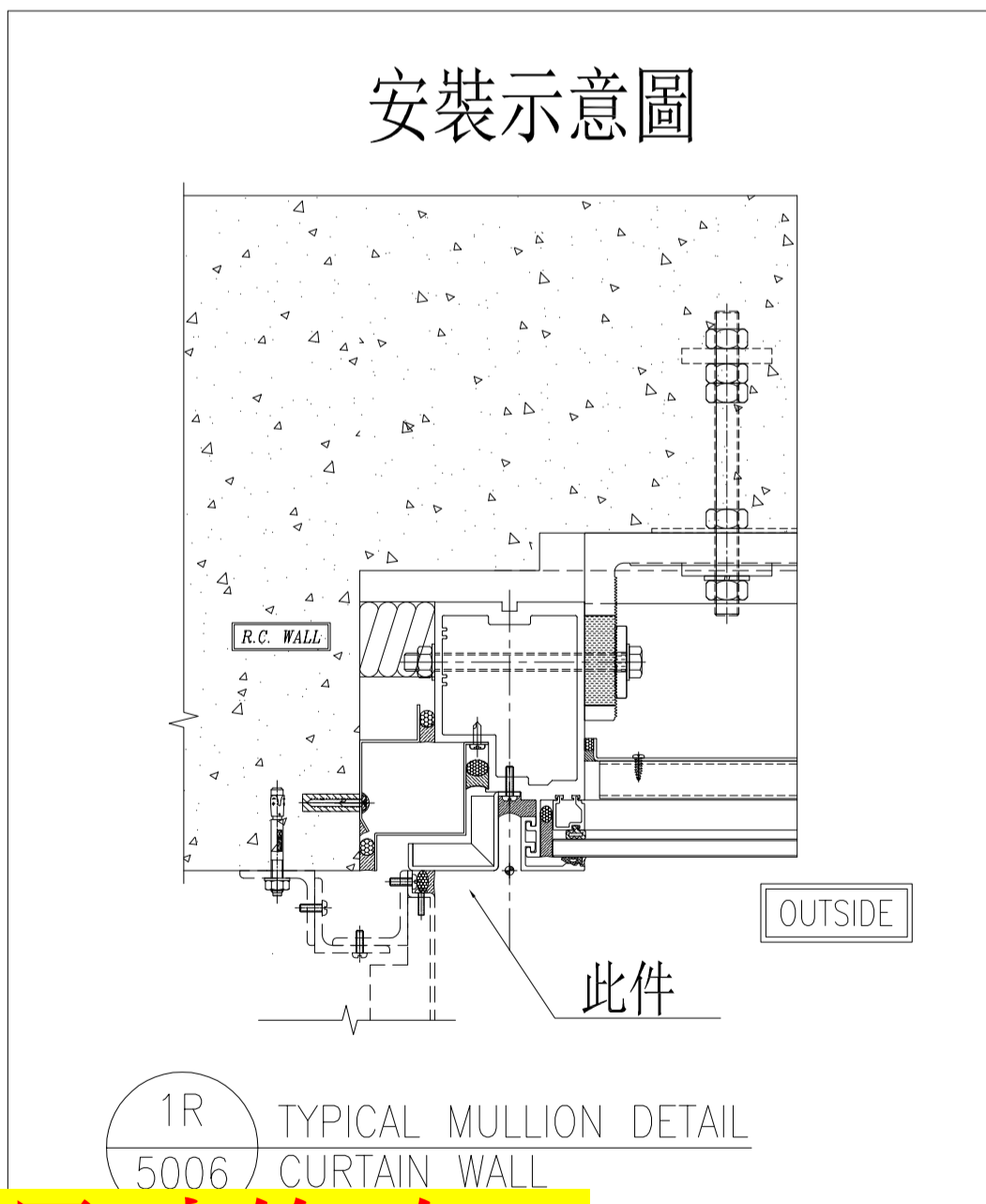
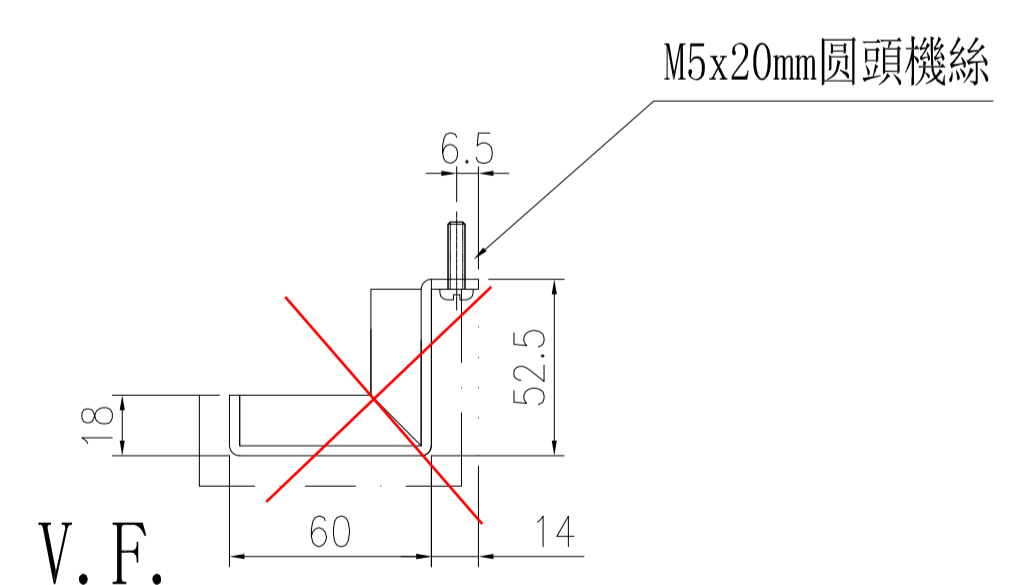
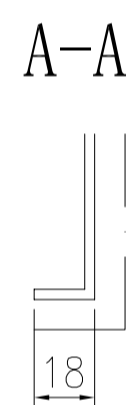
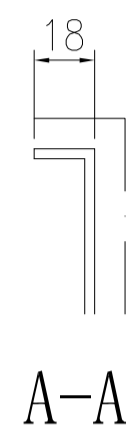
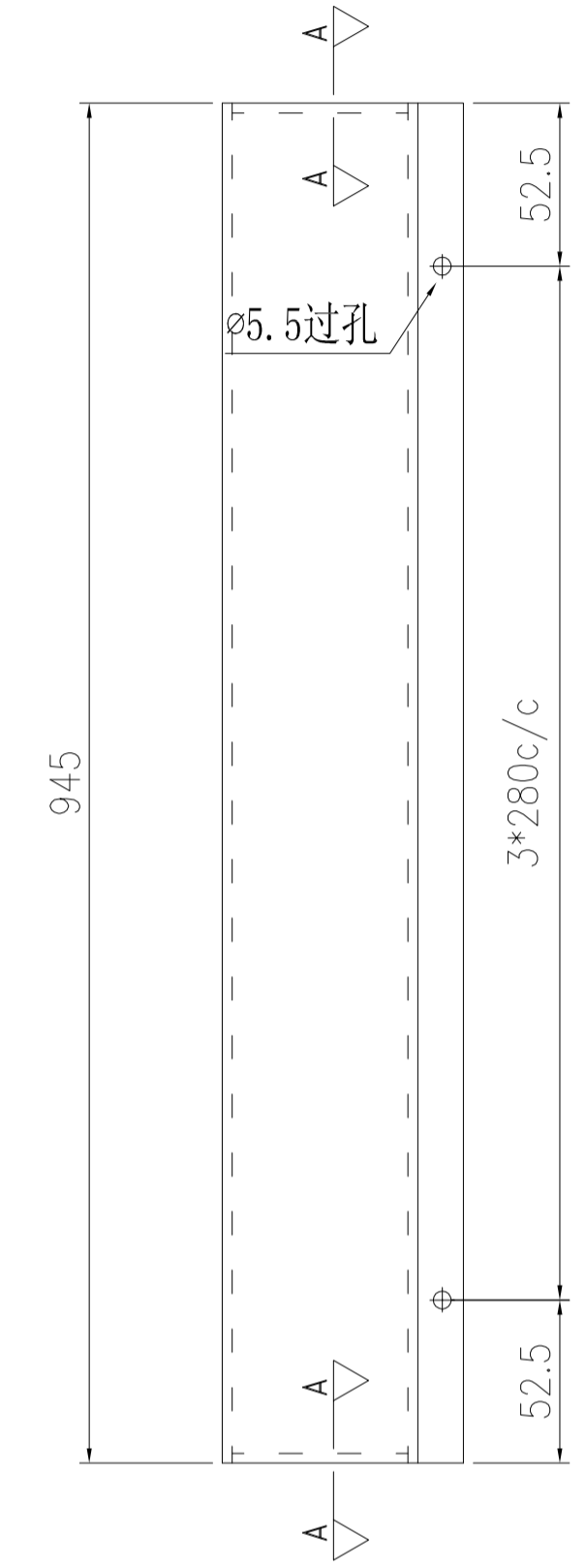


| | | | | |
|----|----------------------|----|--|------------|
| 名稱 | 鋁板拆圖 | | | |
| 材料 | 3mm鋁板 | | | |
| 顏色 | UCT550041XLB-3(TM01) | 批准 | | 圖號 QLD-316 |

按AA02做法和尺寸修改，
但鋁板高度不變

| | | | | | | | |
|---|--|--|--|---------|----|-----------|-----------------|
|  美特鋁質 有限公司 MIDI Aluminium Fabricator Ltd. | | | | 物料編號 | 數量 | 樓層 | 施工圖位置 |
| | | | | QLD-317 | 6 | 25/F-30/F | J861-SD-CW-3003 |
| 工程號 J-861 地盤 己連拿利 | | | | 合計: | 6 | | |

地盤用



| | | | | |
|----|----------------------|----|--|------------|
| 名稱 | 鋁板拆圖 | | | |
| 材料 | 3mm鋁板 | | | |
| 顏色 | UCT550041XLB-3(TM01) | 批准 | | 圖號 QLD-316 |

按AA02做法和尺寸修改，
但鋁板高度不變

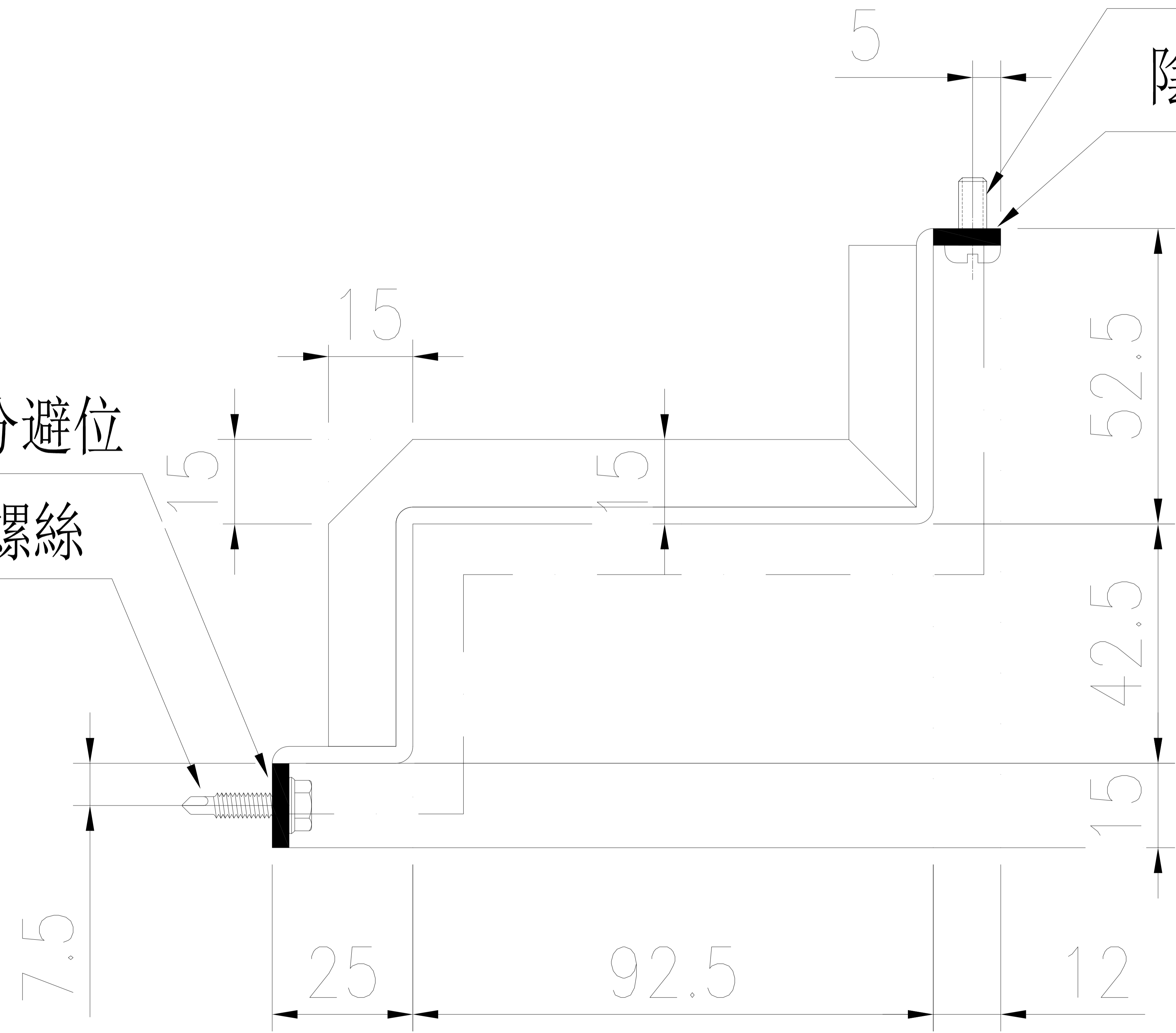
AA02

M5x12圆頭機絲

陰影部分避位

陰影部分避位

#9x3/4"自鉗螺絲



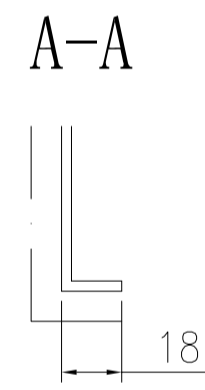
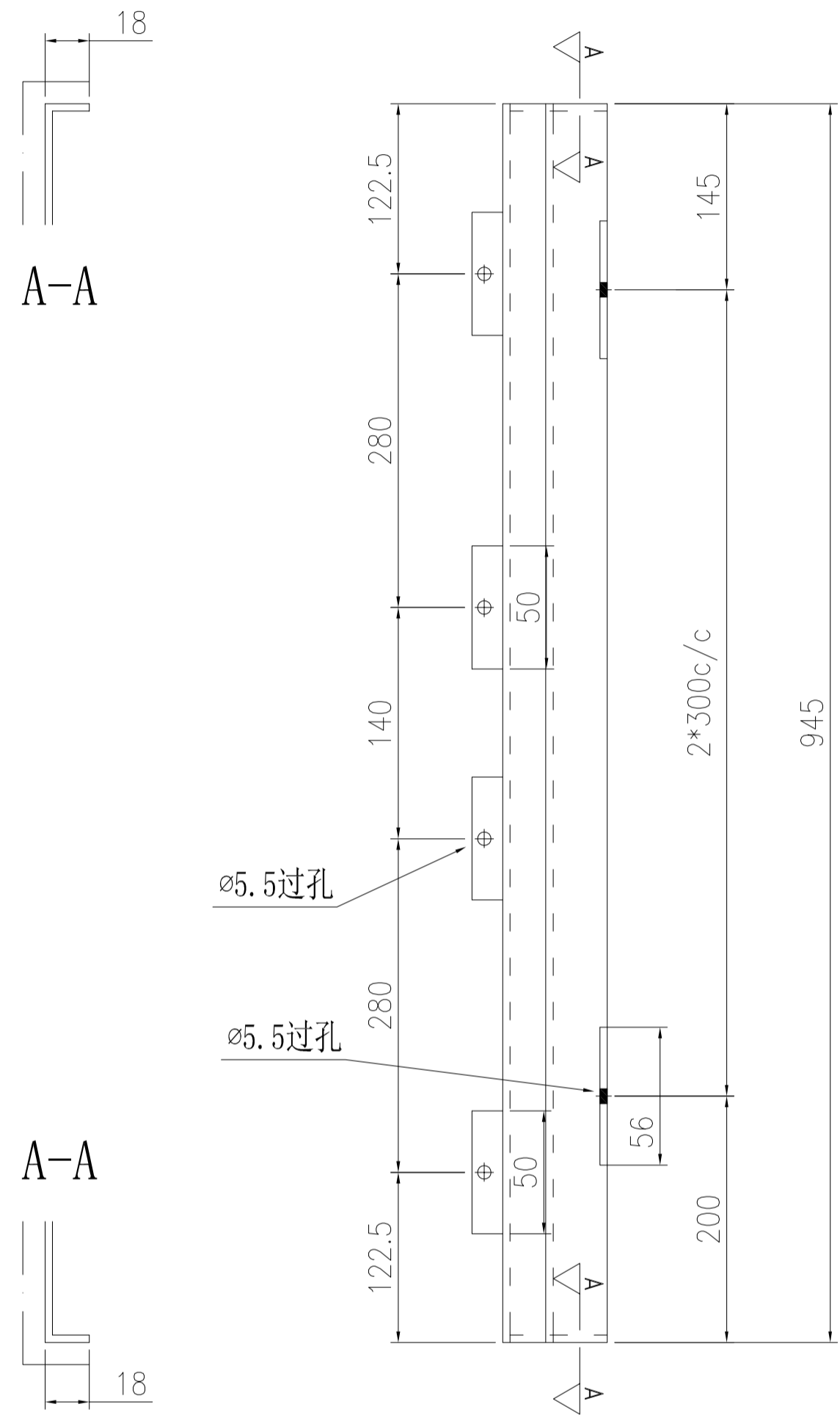
V.F.

美特鋁質有限公司
MIDI Aluminium Fabricator Ltd.

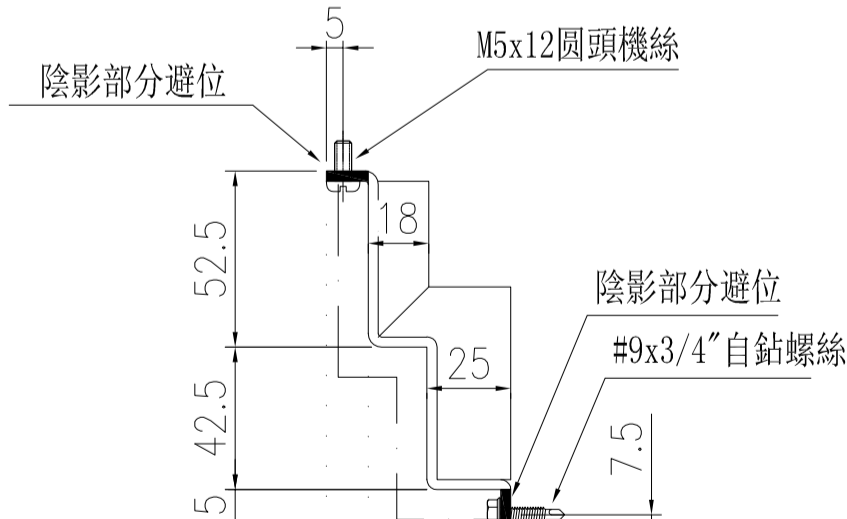
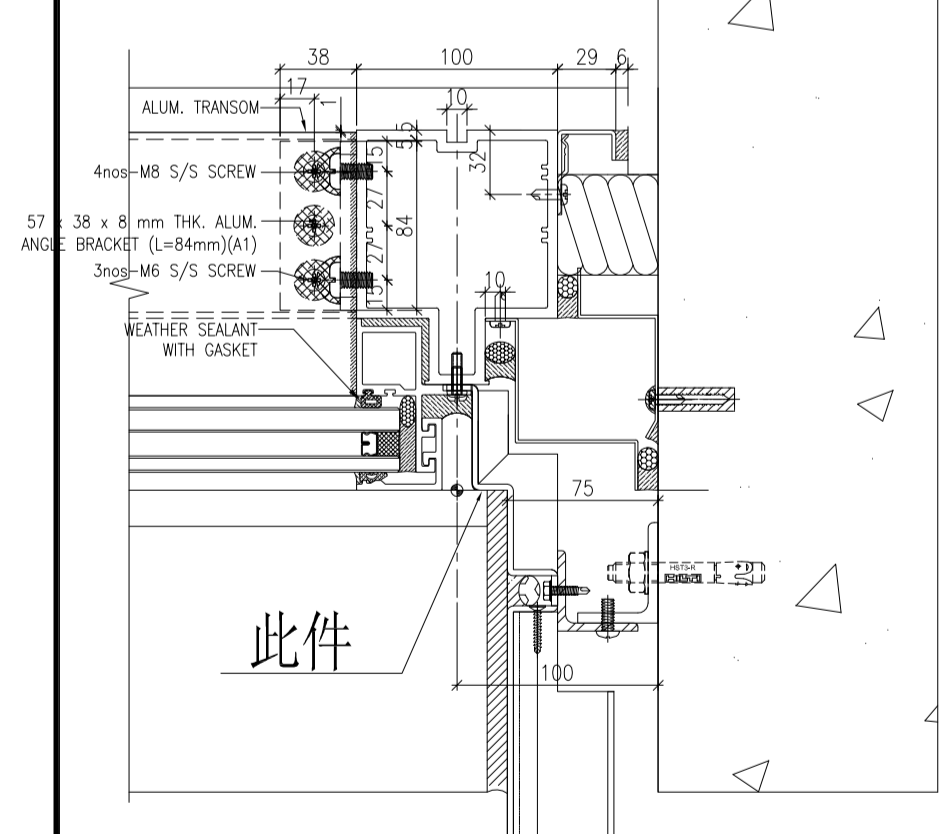
| 物料編號 | 數量 | 樓層 | 施工圖位置 |
|----------|----|-----------|-----------------|
| QLD-323R | 5 | 25/F-29/F | J861-SD-CW-3003 |
| 合計: | 5 | | |

工程號 J-861 地盤 已連拿利

地盤用



安裝示意圖



沒有修改

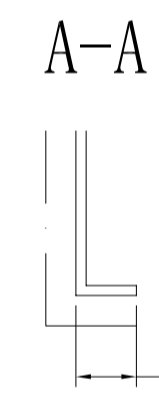
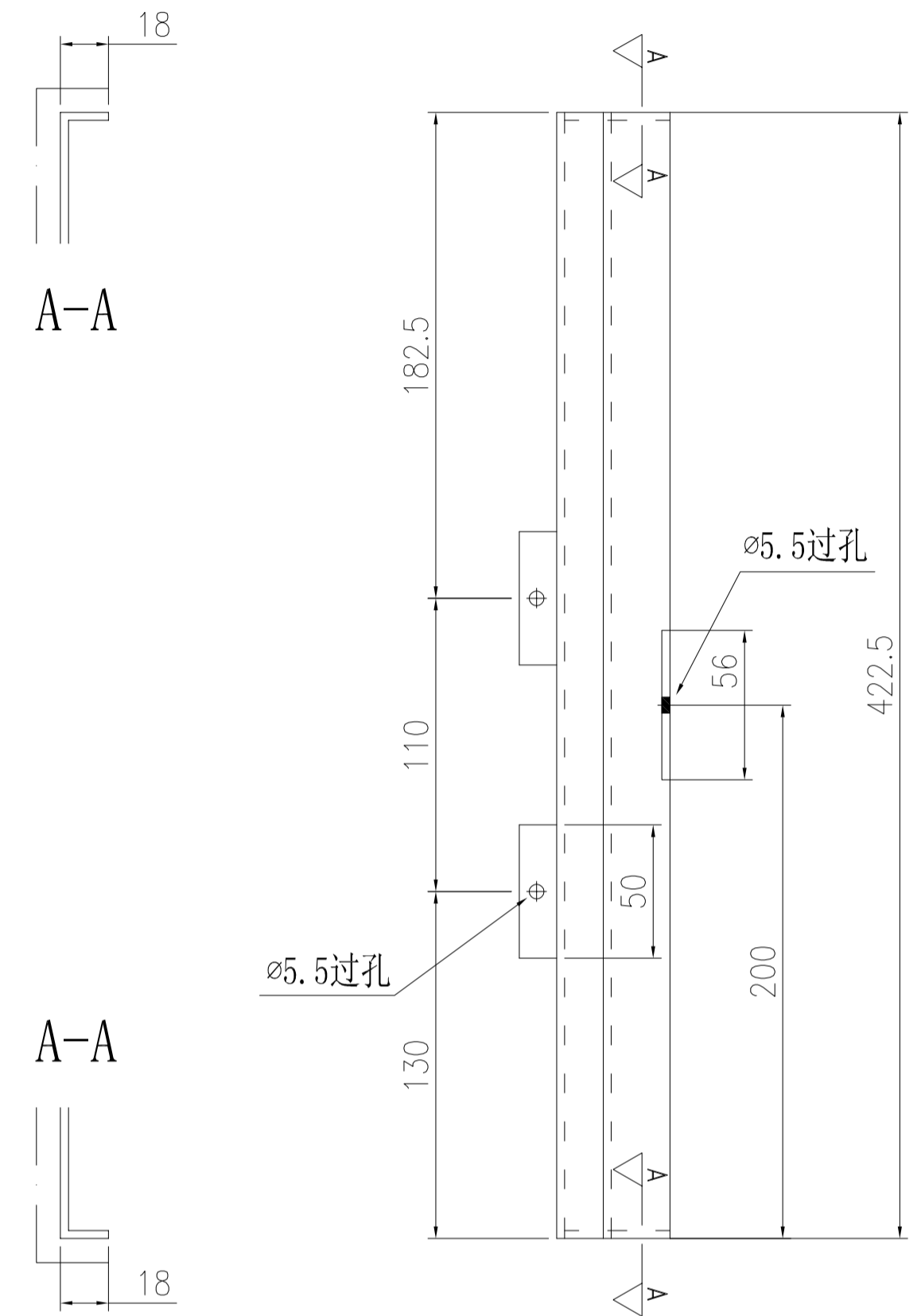
| | | | | | | | |
|----|----------------------|----|-----|------------|----|----------|--|
| 名稱 | 鋁板拆圖 | 制圖 | 陳福慶 | 2025.06.19 | 修改 | | |
| 材料 | 3mm鋁板 | 復核 | 謝永林 | 2025.06.27 | 日期 | | |
| 顏色 | UCT550041XLB-3(TM01) | 批准 | | | 圖號 | QLD-323R | |

美特鋁質有限公司
MIDI Aluminium Fabricator Ltd.

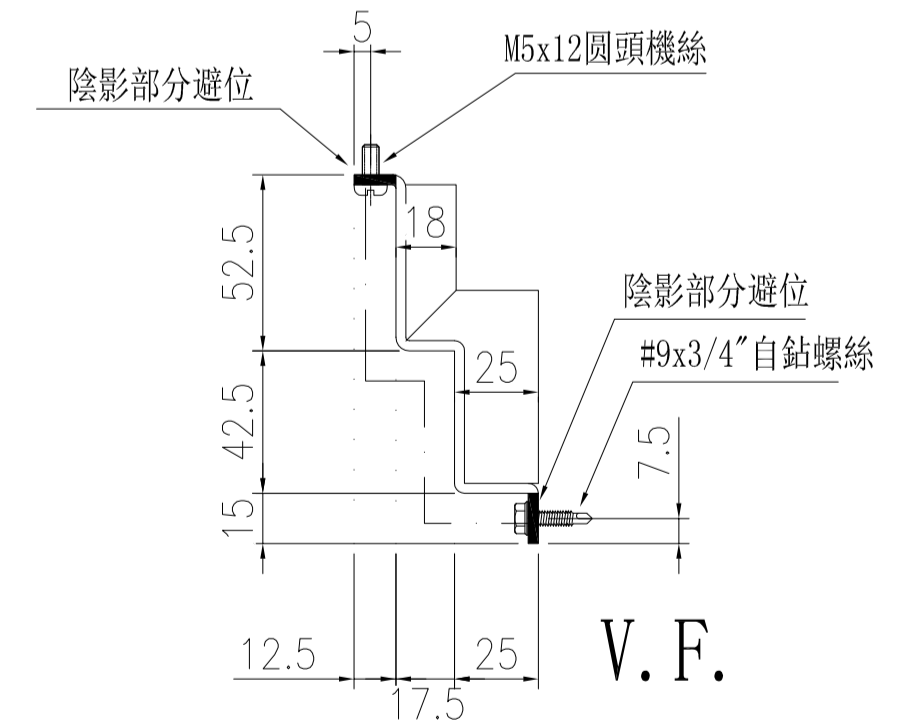
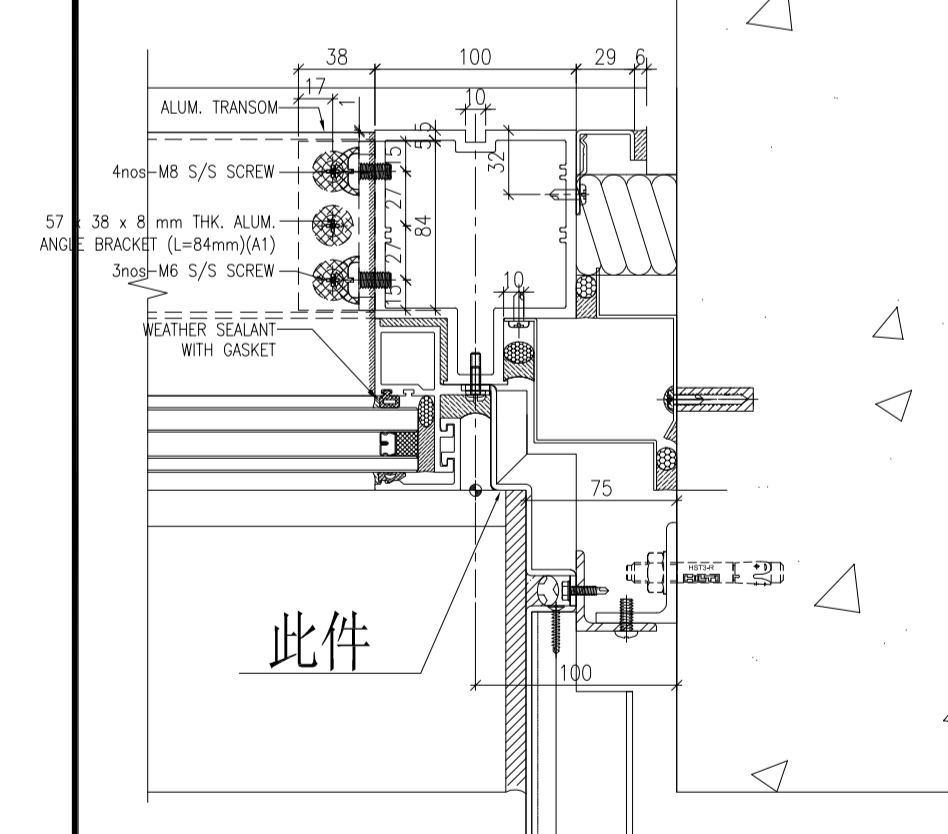
| 物料編號 | 數量 | 樓層 | 施工圖位置 |
|----------|----|------|-----------------|
| QLD-324R | 1 | 30/F | J861-SD-CW-3003 |
| 合計: | 1 | | |

工程號 J-861 地盤 已連拿利

地盤用



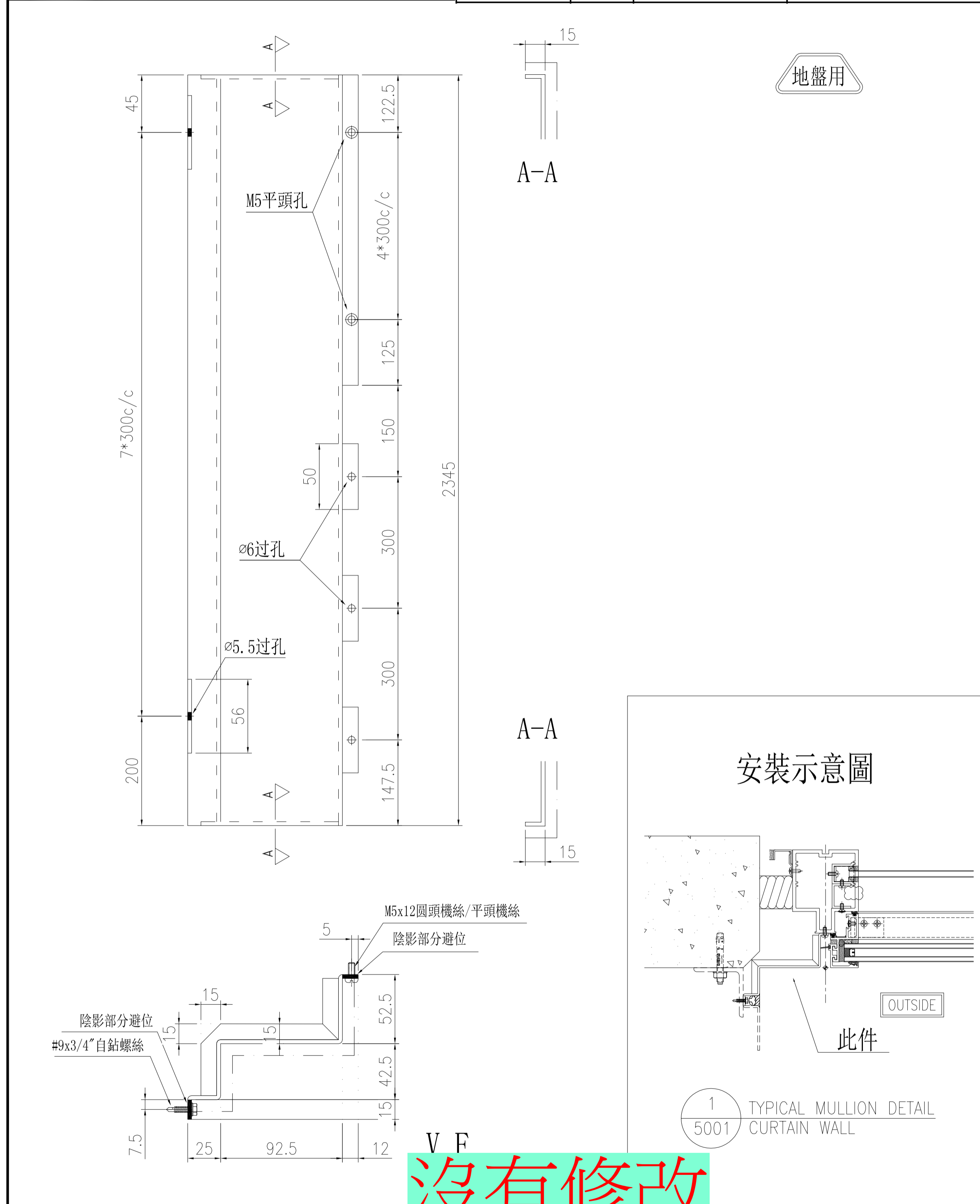
安裝示意圖



沒有修改

| | | | | | | | |
|----|----------------------|----|-----|------------|----|----------|--|
| 名稱 | 鋁板拆圖 | 制圖 | 陳福慶 | 2025.06.19 | 修改 | | |
| 材料 | 3mm鋁板 | 復核 | 謝永林 | 2025.06.27 | 日期 | | |
| 顏色 | UCT550041XLB-3(TM01) | 批准 | | | 圖號 | QLD-324R | |

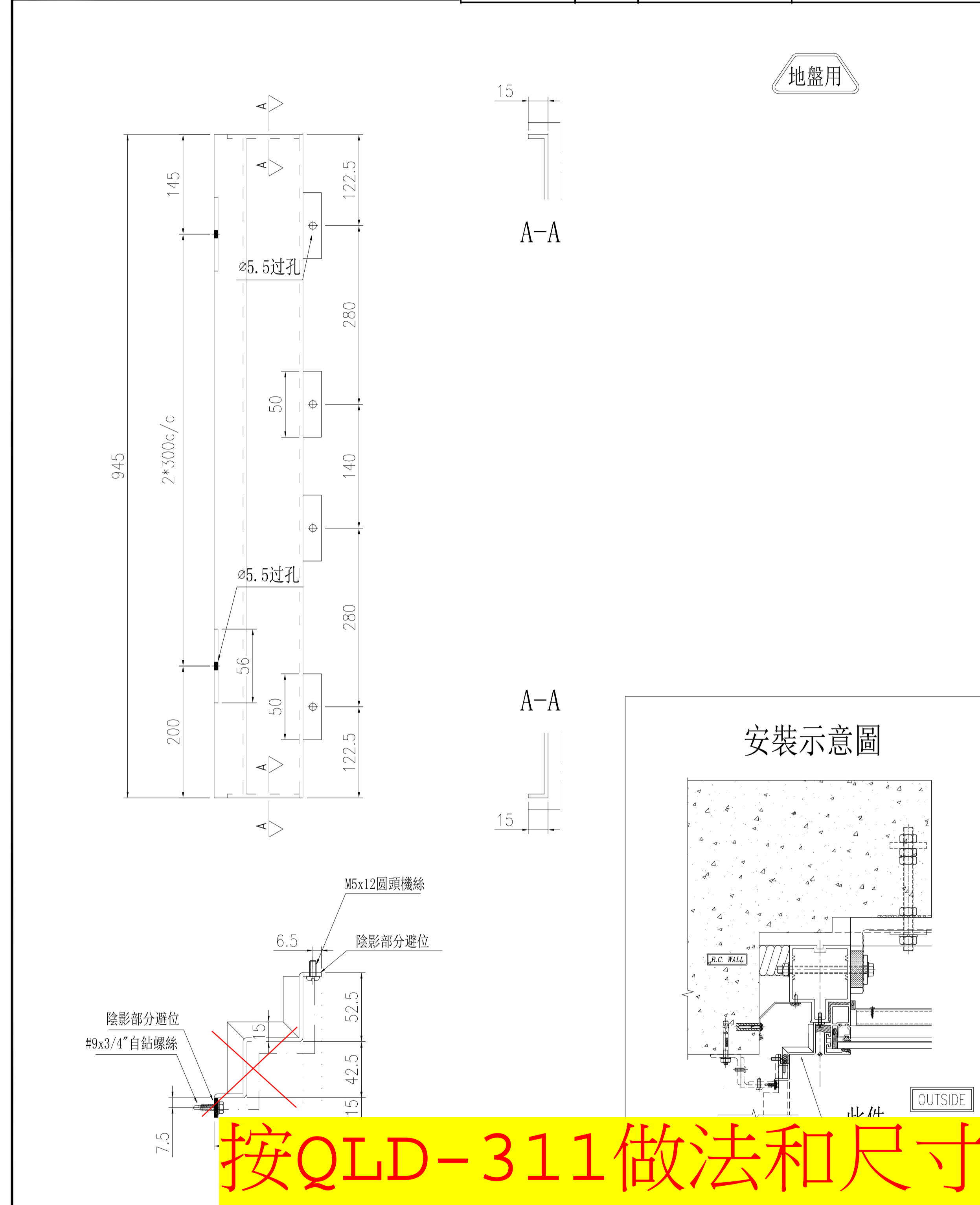
| | | | | | | | |
|--|-------|----|------|---------|----|-----------|-----------------|
| 美特鋁質有限公司 MIDI Aluminium Fabricator Ltd. | | | | 物料編號 | 數量 | 樓層 | 施工圖位置 |
| 工程號 | J-861 | 地盤 | 己連拿利 | QLD-331 | 1 | 12/F | J861-SD-CW-3001 |
| | | | | 合計: | 9 | 15/F-23/F | J861-SD-CW-3003 |
| | | | | 合計: | 10 | | |



| | | | | | | | |
|----|-----------------------|----|-----|------------|----|---------|--|
| 名稱 | 鋁板拆圖 | 制圖 | 陳伯俊 | 2025.06.19 | 修改 | | |
| 材料 | 3mm鋁板 | 復核 | 謝永林 | 2025.06.27 | 日期 | | |
| 顏色 | UCT550041XLB-3 (TM01) | 批准 | | | 圖號 | QLD-331 | |


沒有修改

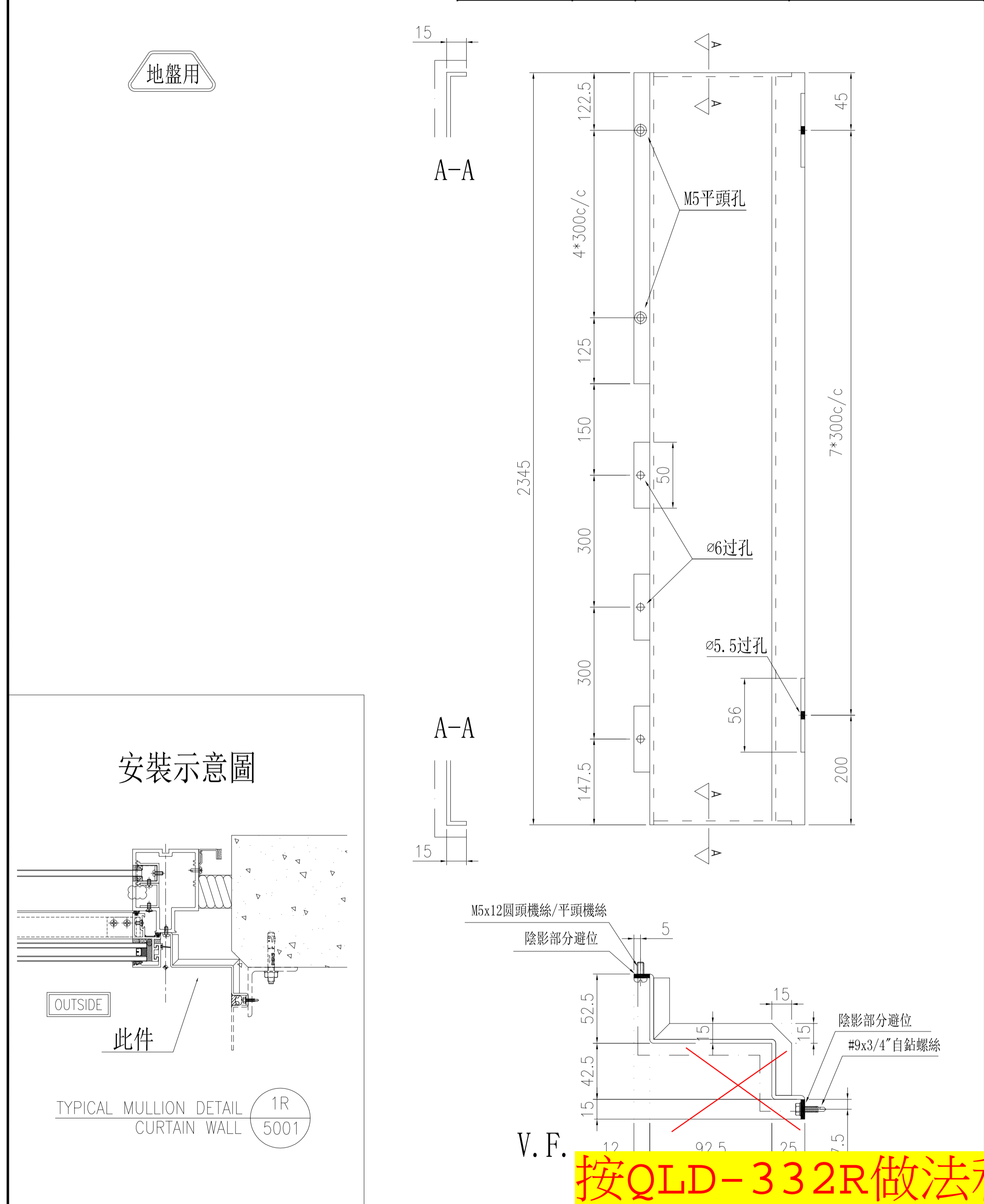
| | | | | | | | |
|--|-------|----|------|---------|----|-----------|-----------------|
| 美特鋁質有限公司 MIDI Aluminium Fabricator Ltd. | | | | 物料編號 | 數量 | 樓層 | 施工圖位置 |
| 工程號 | J-861 | 地盤 | 己連拿利 | QLD-332 | 1 | 12/F | J861-SD-CW-3001 |
| | | | | 合計: | 9 | 15/F-23/F | J861-SD-CW-3003 |
| | | | | 合計: | 10 | | |



| | | | | | | | |
|----|-----------------------|----|-----|------------|----|---------|--|
| 名稱 | 鋁板拆圖 | 制圖 | 陳伯俊 | 2025.06.19 | 修改 | | |
| 材料 | 3mm鋁板 | 復核 | 謝永林 | 2025.06.27 | 日期 | | |
| 顏色 | UCT550041XLB-3 (TM01) | 批准 | | | 圖號 | QLD-332 | |


按QLD-311做法和尺寸修改，但鋁板高度不變

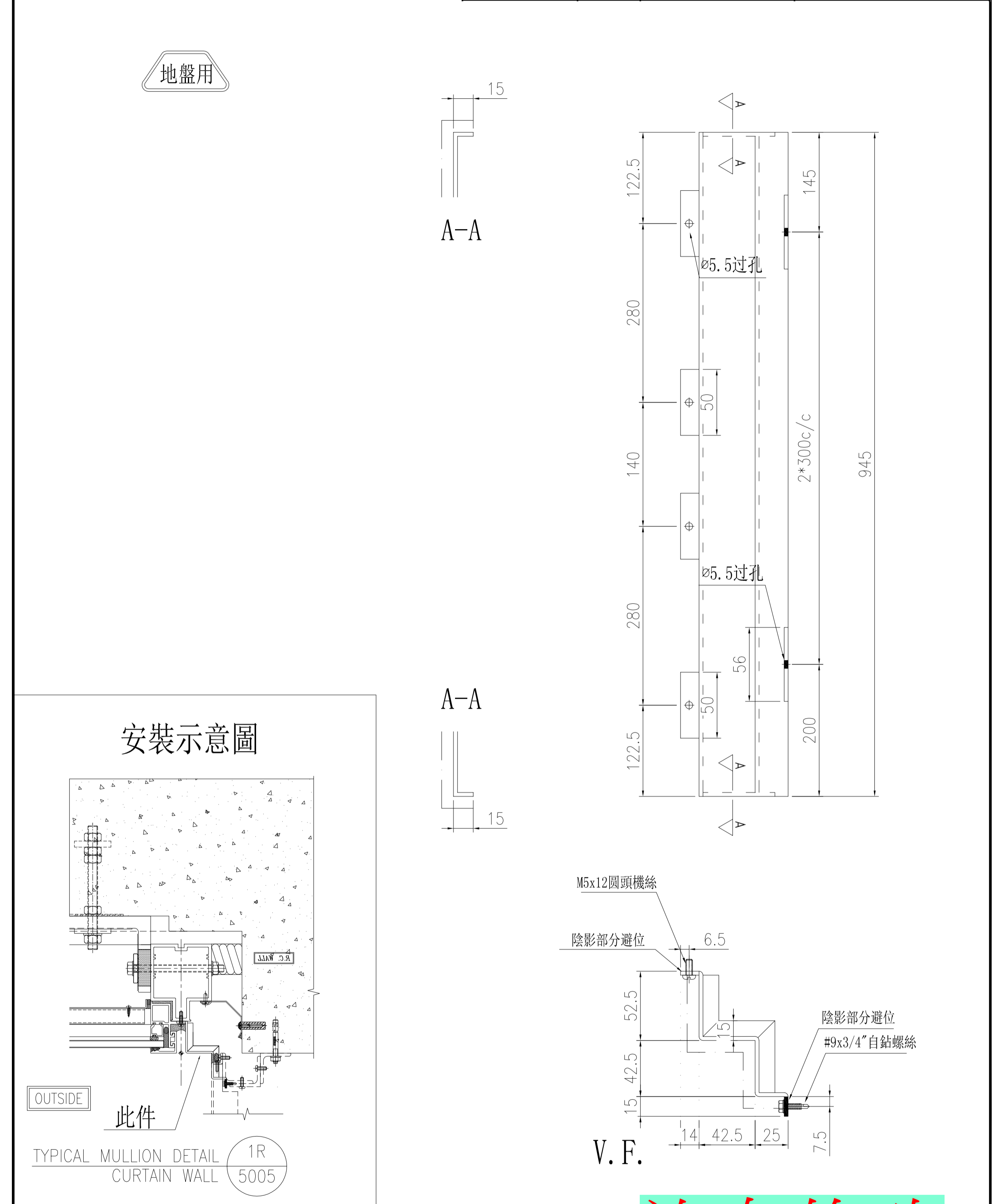
| | | | | | | | |
|---|--|--|--|----------|----|-----------|-----------------|
|  | | | | 物料編號 | 數量 | 樓層 | 施工圖位置 |
| 工程號 J-861 地盤 己連拿利 | | | | QLD-331R | 1 | 12/F | J861-SD-CW-3001 |
| | | | | 合計: | 9 | 15/F-23/F | J861-SD-CW-3003 |
| | | | | 合計: | 10 | | |



| | | | | |
|----|----------------------|----|----------|------------|
| 名稱 | 鋁板拆圖 | 制圖 | 陳福慶 | 2025.06.19 |
| 材料 | 3mm鋁板 | 復核 | 謝永林 | 2025.06.27 |
| 顏色 | UCT550041XLB-3(TM01) | 批准 | | |
| | | 圖號 | QLD-331R | |

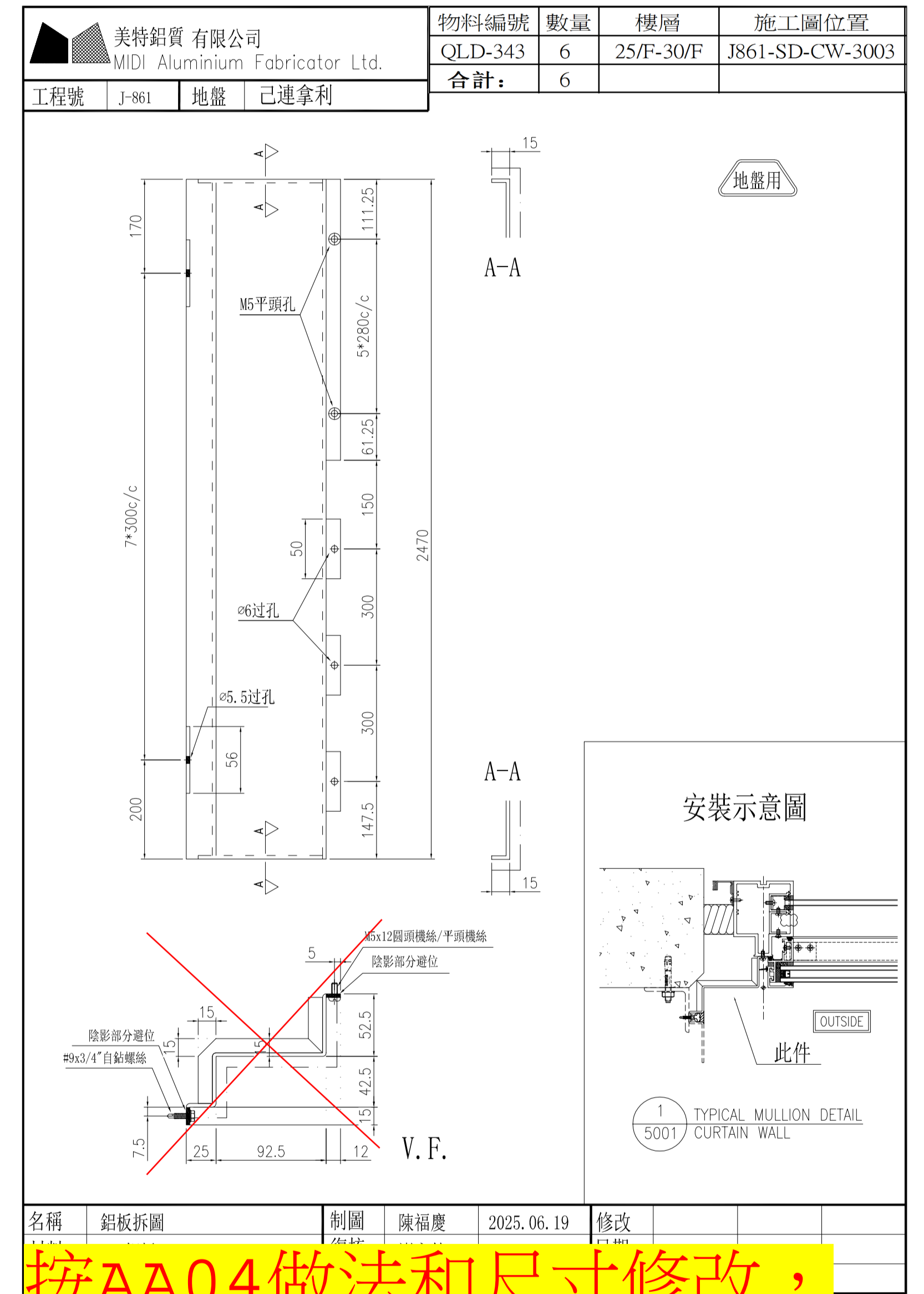
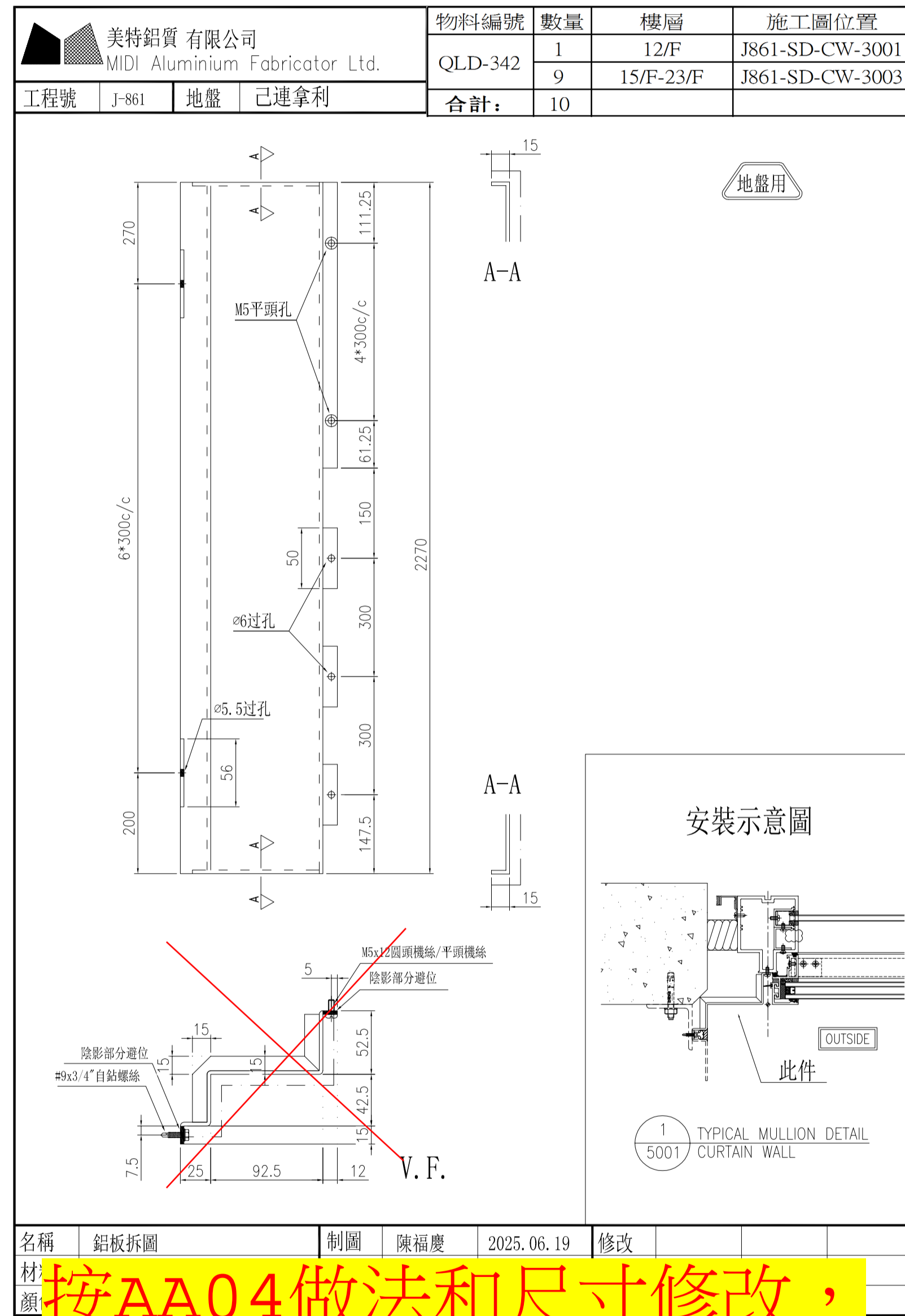
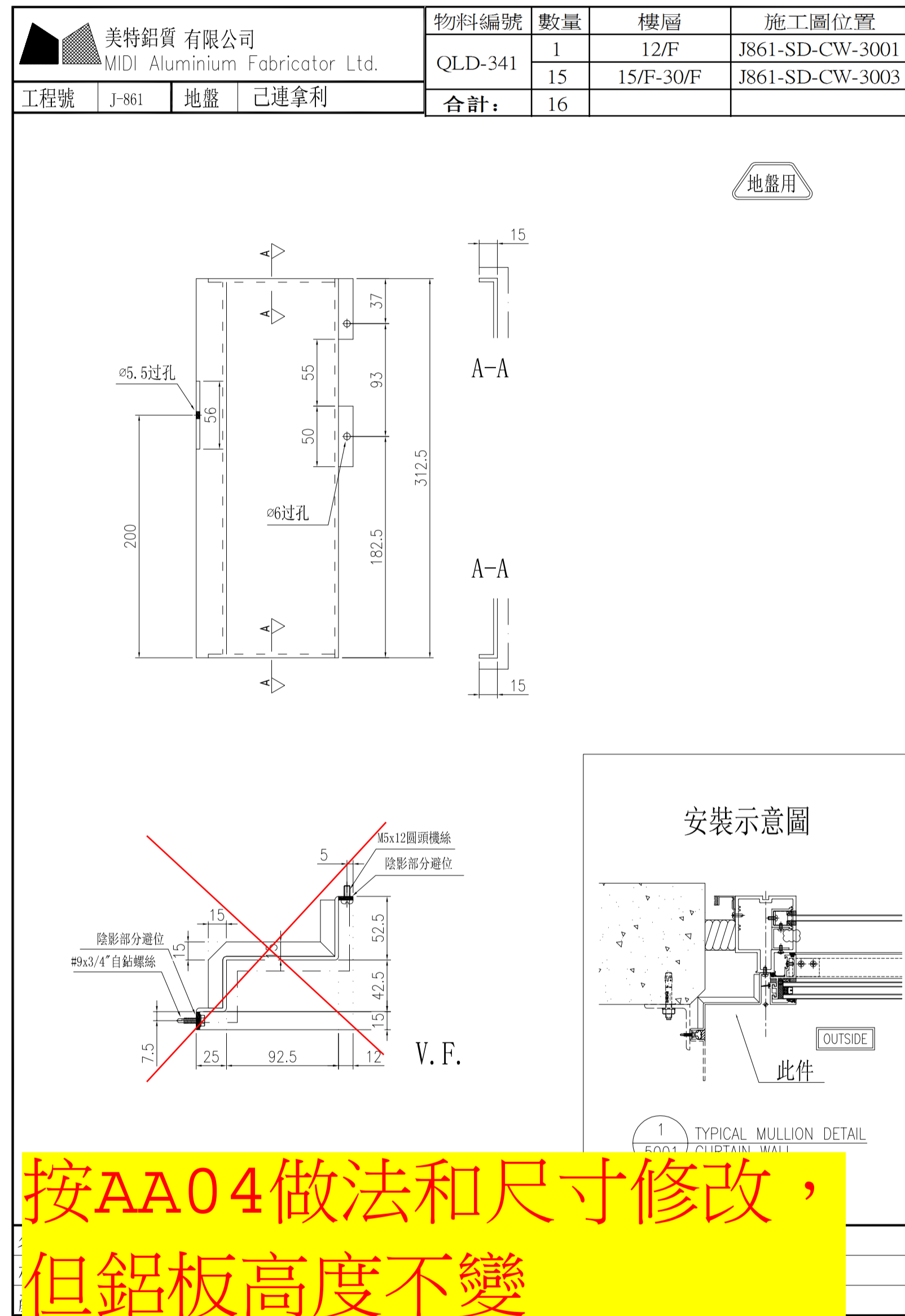
按QLD-332R做法和尺寸修改，
但鋁板高度不變

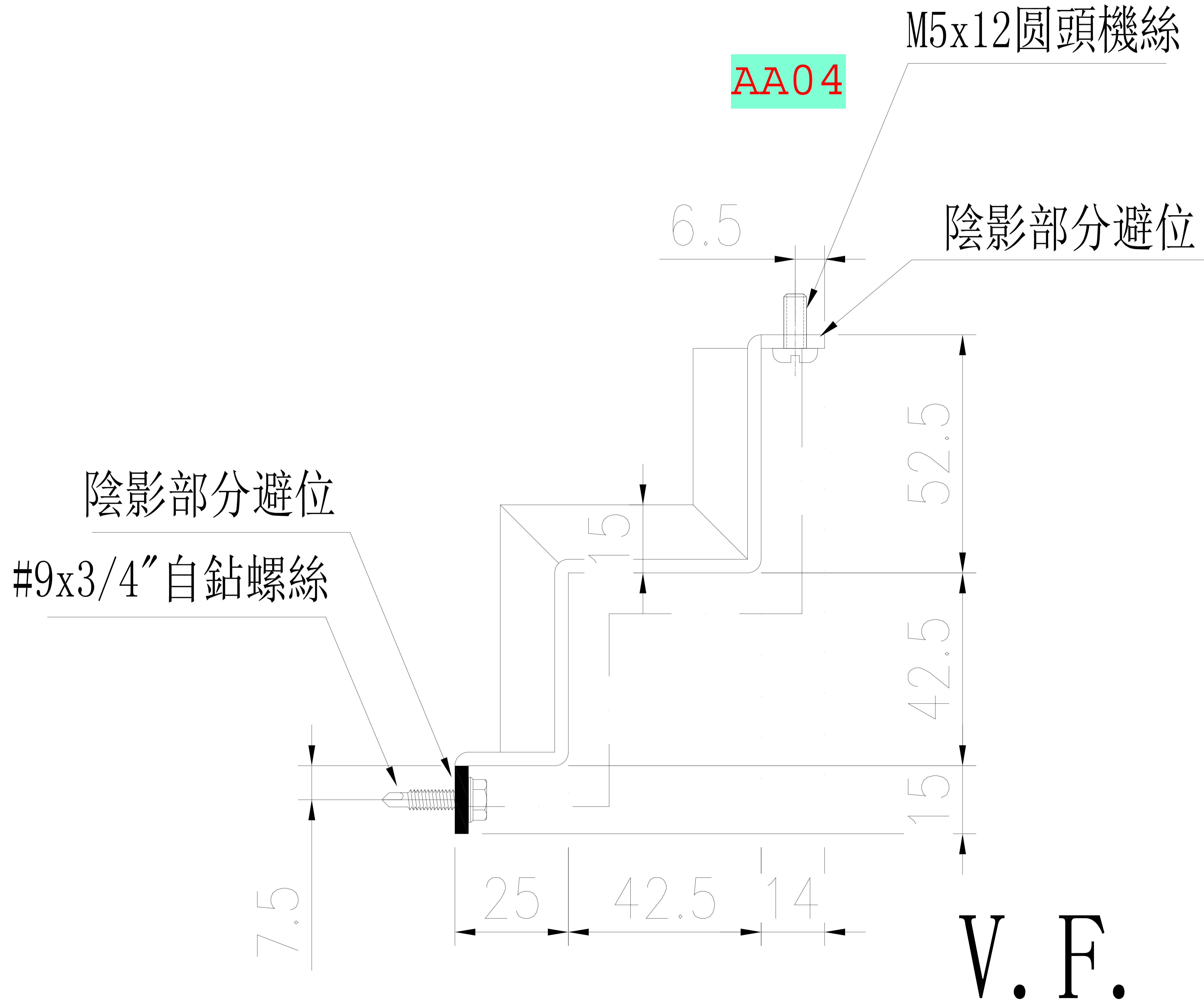
| | | | | | | | |
|---|--|--|--|----------|----|-----------|-----------------|
|  | | | | 物料編號 | 數量 | 樓層 | 施工圖位置 |
| 工程號 J-861 地盤 己連拿利 | | | | QLD-332R | 1 | 12/F | J861-SD-CW-3001 |
| | | | | 合計: | 9 | 15/F-23/F | J861-SD-CW-3003 |
| | | | | 合計: | 10 | | |



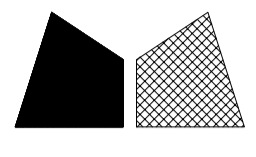
| | | | | |
|----|----------------------|----|----------|------------|
| 名稱 | 鋁板拆圖 | 制圖 | 陳福慶 | 2025.06.19 |
| 材料 | 3mm鋁板 | 復核 | 謝永林 | 2025.06.27 |
| 顏色 | UCT550041XLB-3(TM01) | 批准 | | |
| | | 圖號 | QLD-332R | |

沒有修改

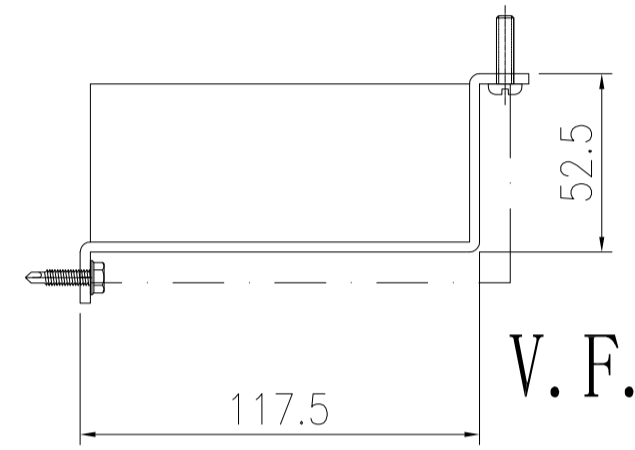
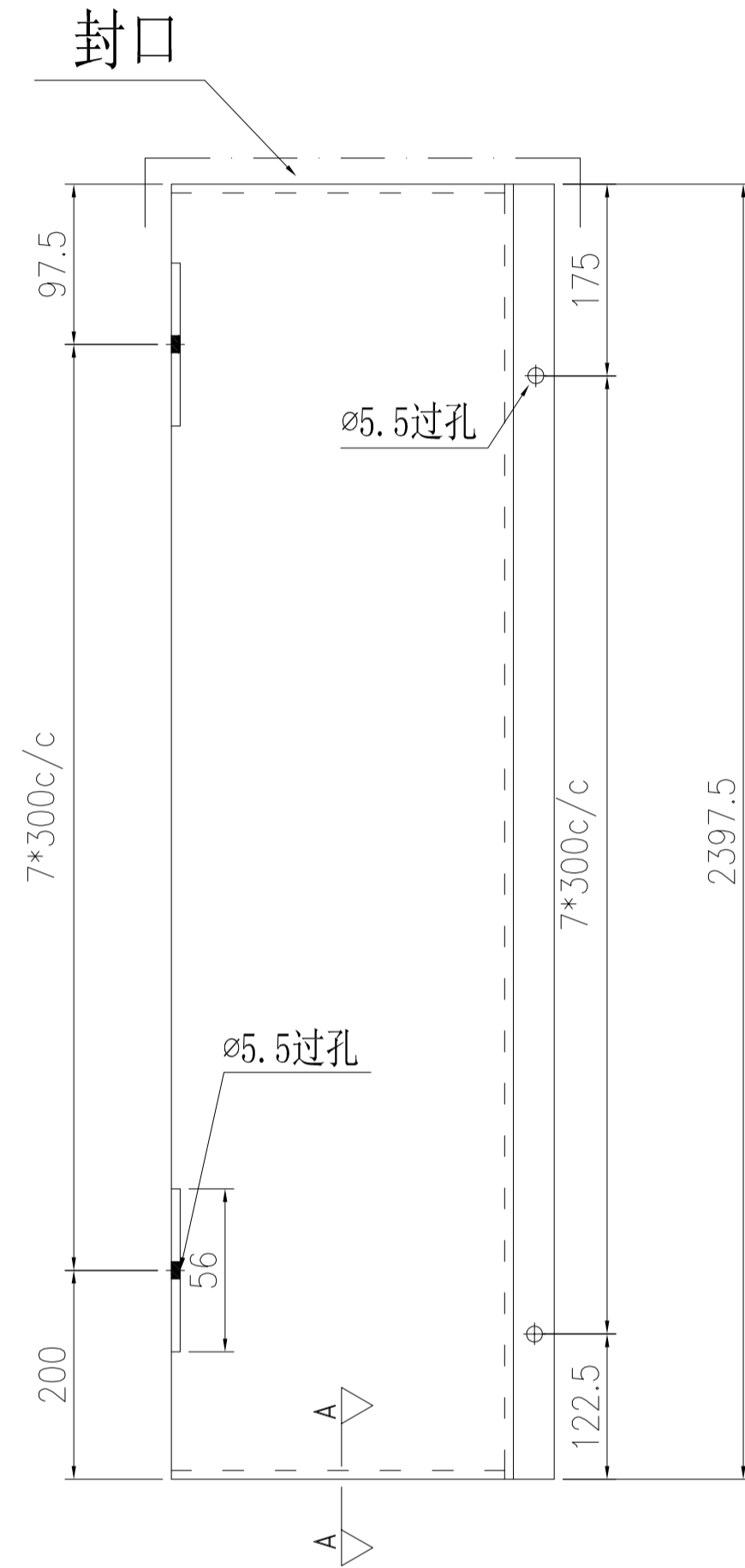




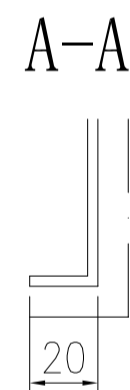
V.F.

| | | | | | | | |
|--|--|--|--|---------|----|------|-----------------|
|  美特鋁質有限公司 MIDI Aluminium Fabricator Ltd. | | | | 物料編號 | 數量 | 樓層 | 施工圖位置 |
| | | | | QLD-311 | 1 | 12/F | J861-SD-CW-3002 |
| 工程號 J-861 地盤 己連拿利 | | | | 合計: | 1 | | |

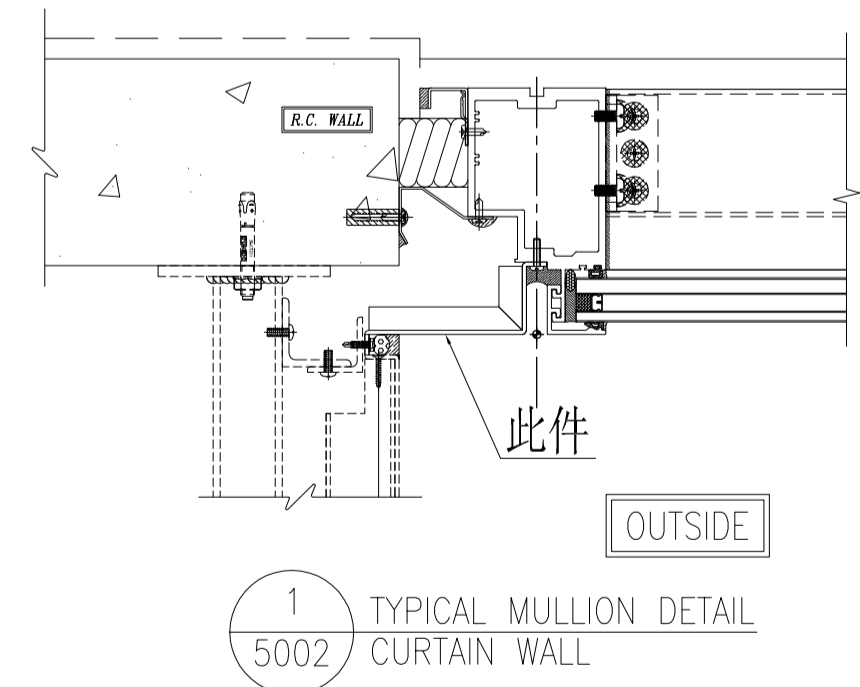
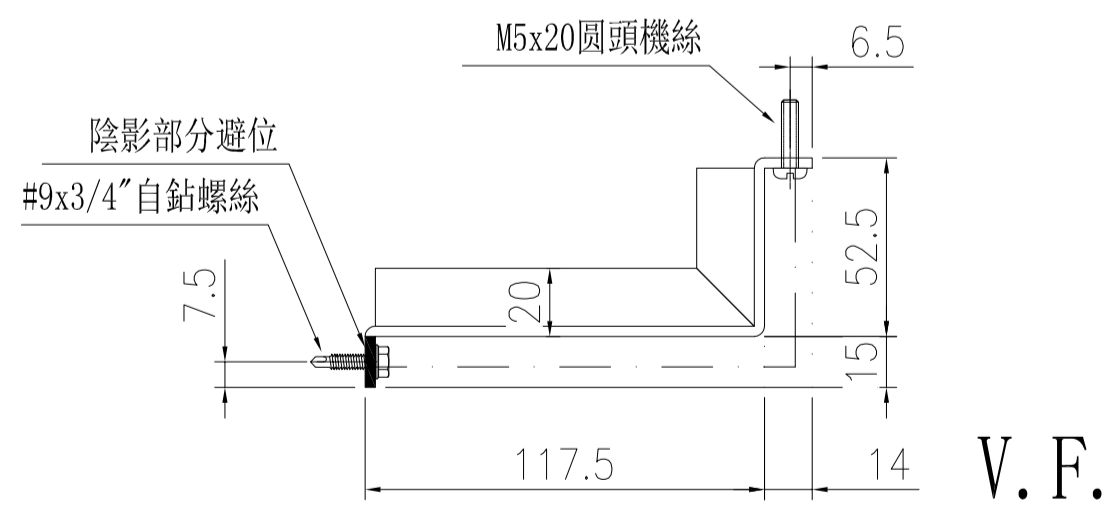
地盤用



封口示意圖

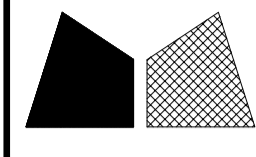


安裝示意圖

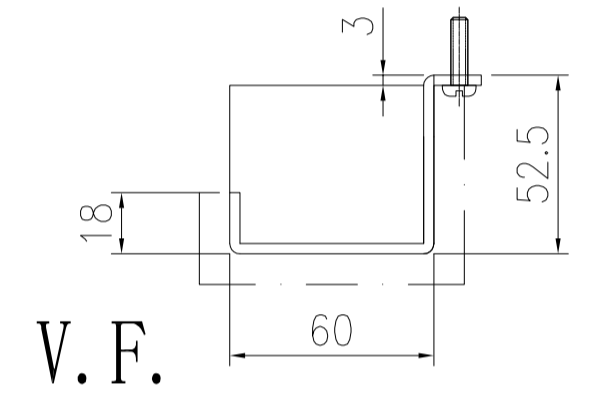
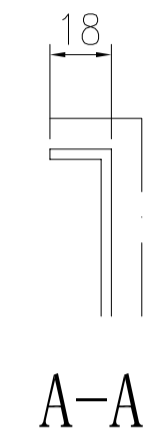
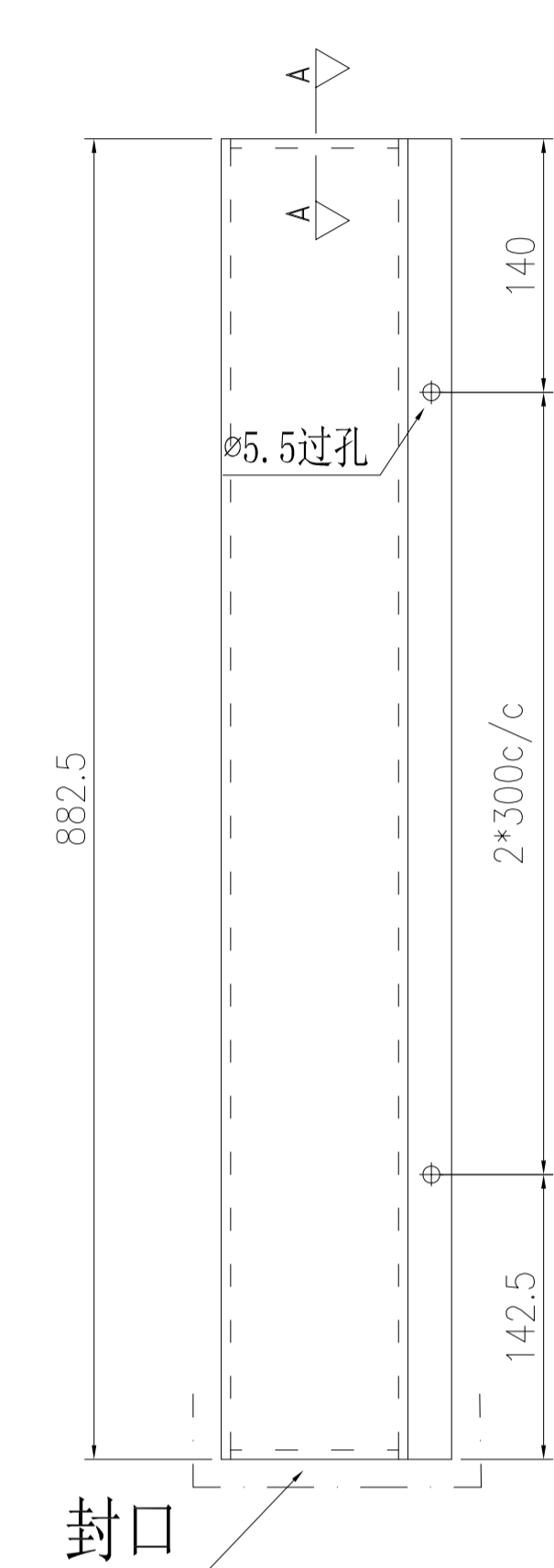


沒有修改

| | | | | | | | |
|----|----------------------|----|-----|------------|----|---------|--|
| 名稱 | 鋁板拆圖 | 制圖 | 陳福慶 | 2025.06.19 | 修改 | | |
| 材料 | 3mm鋁板 | 復核 | 謝永林 | 2025.06.27 | 日期 | | |
| 顏色 | UCT550041XLB-3(TM01) | 批准 | | | 圖號 | QLD-311 | |

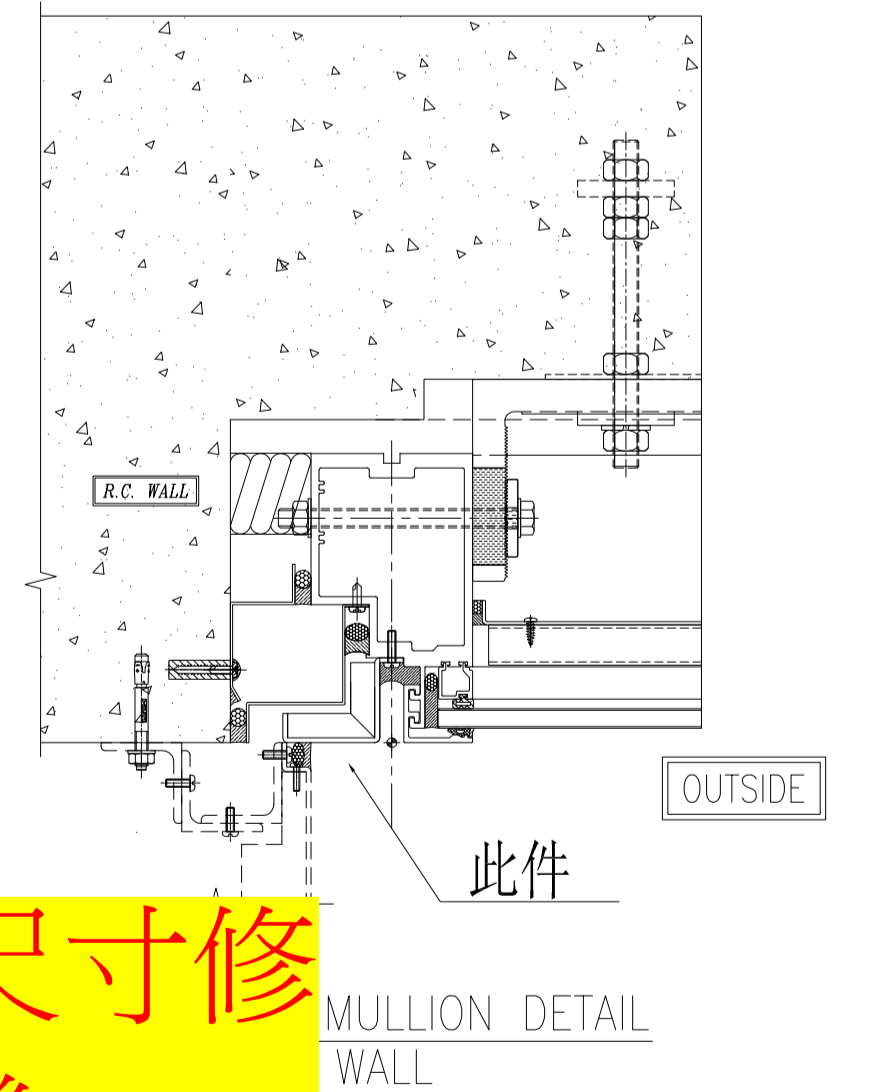
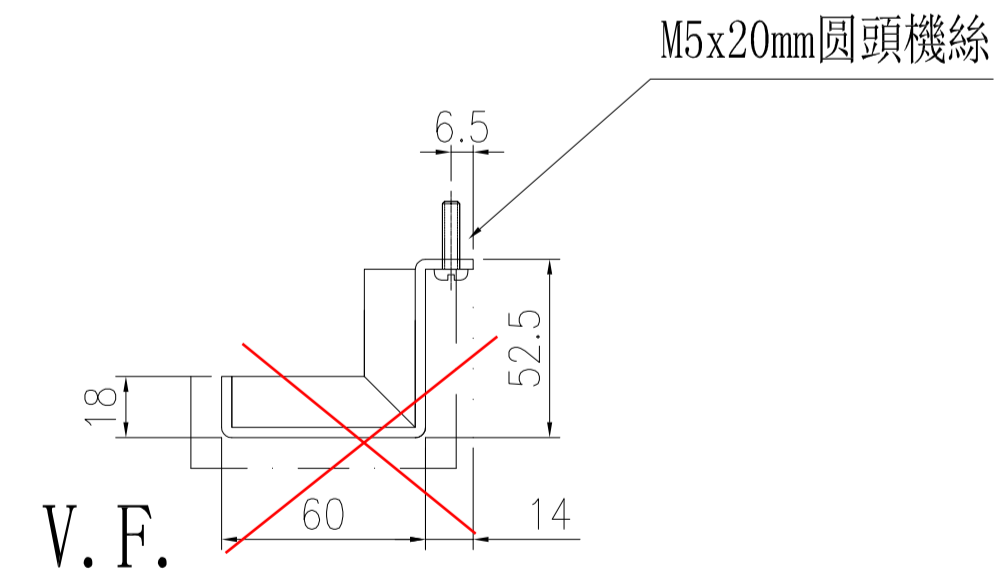
| | | | | | | | |
|--|--|--|--|---------|----|------|-----------------|
|  美特鋁質有限公司 MIDI Aluminium Fabricator Ltd. | | | | 物料編號 | 數量 | 樓層 | 施工圖位置 |
| | | | | QLD-312 | 1 | 12/F | J861-SD-CW-3002 |
| 工程號 J-861 地盤 己連拿利 | | | | 合計: | 1 | | |

地盤用



封口示意圖

安裝示意圖



按QLD-311做法和尺寸修改，但鋁板高度不變

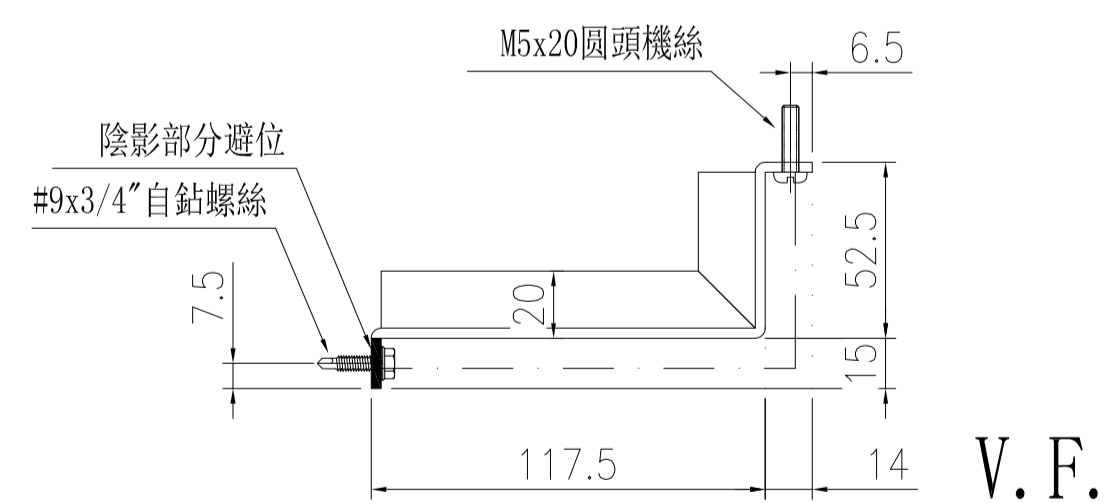
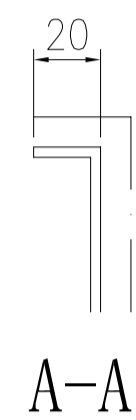
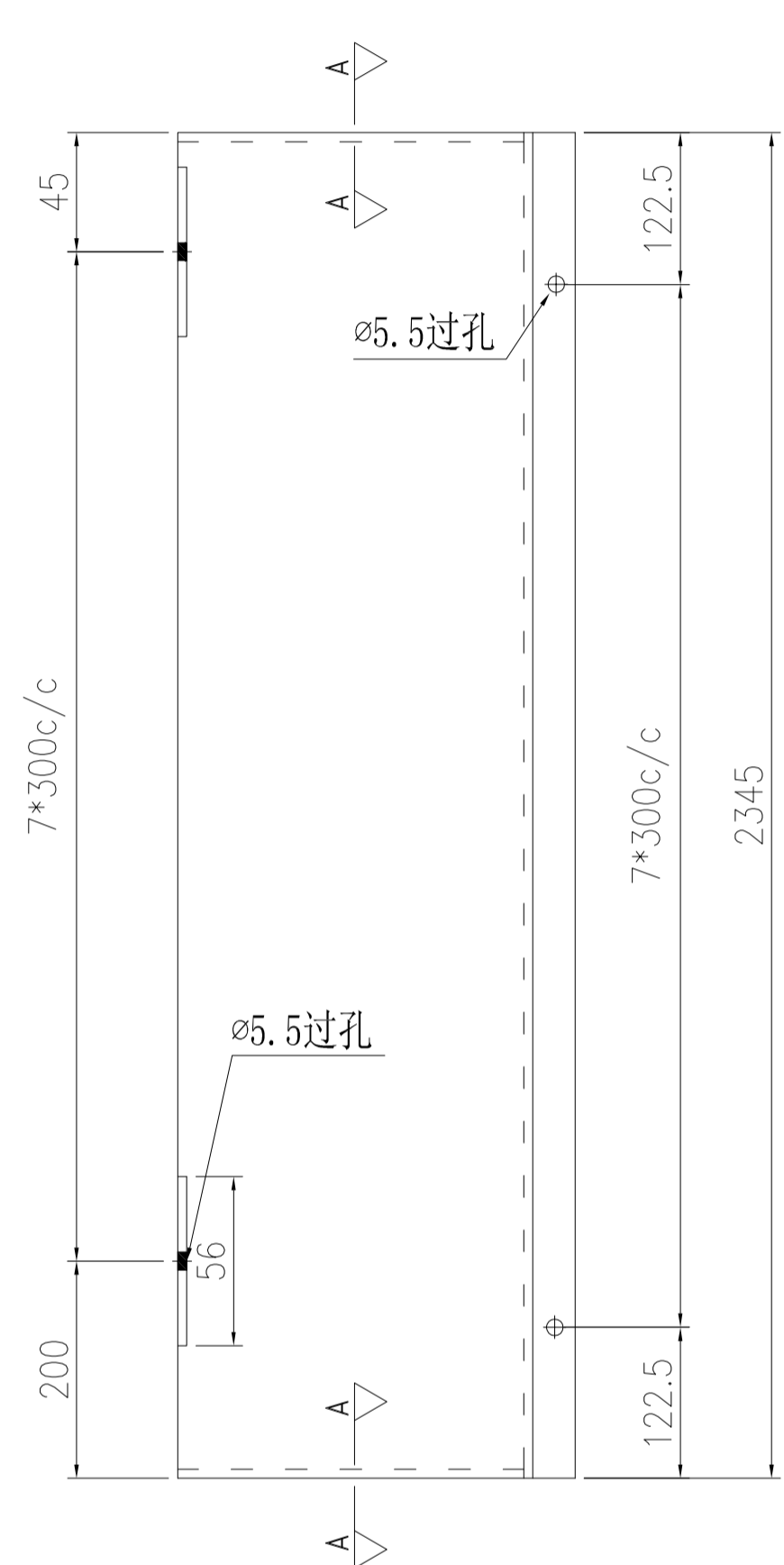
| | | | | | | | |
|----|----------------------|----|-----|------------|----|---------|--|
| 名稱 | 鋁板拆圖 | 制圖 | 陳福慶 | 2025.06.19 | 修改 | | |
| 材料 | 3mm鋁板 | 復核 | 謝永林 | 2025.06.27 | 日期 | | |
| 顏色 | UCT550041XLB-3(TM01) | 批准 | | | 圖號 | QLD-312 | |

美特鋁質有限公司
MIDI Aluminium Fabricator Ltd.

| 物料編號 | 數量 | 樓層 | 施工圖位置 |
|---------|----|-----------|-----------------|
| QLD-313 | 9 | 15/F-23/F | J861-SD-CW-3004 |
| 合計: | 9 | | |

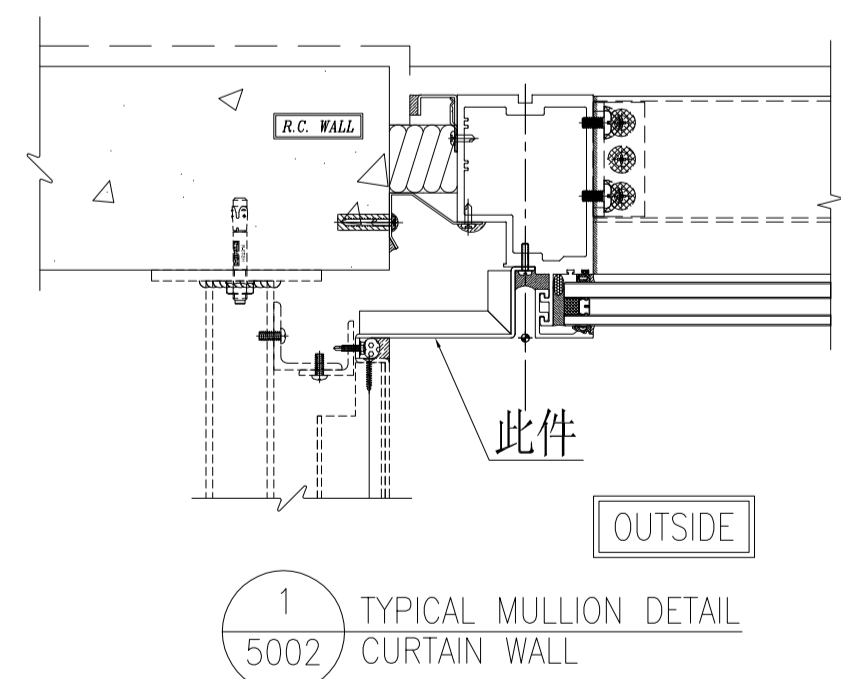
工程號 J-861 地盤 己連拿利

地盤用



V. F.

安裝示意圖



沒有修改

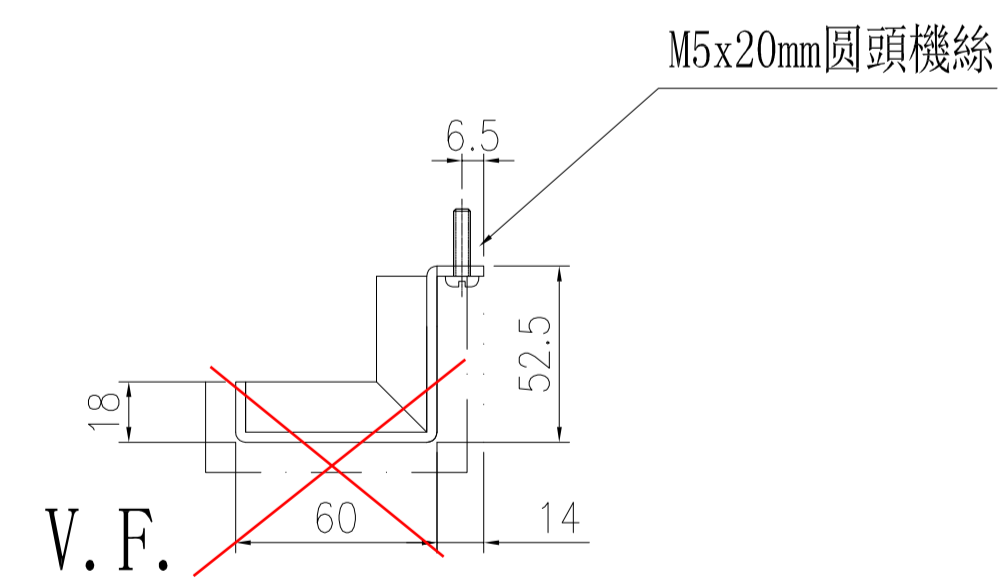
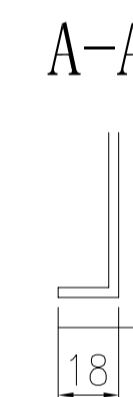
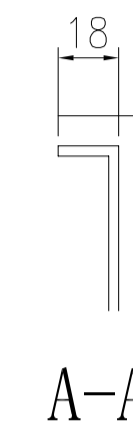
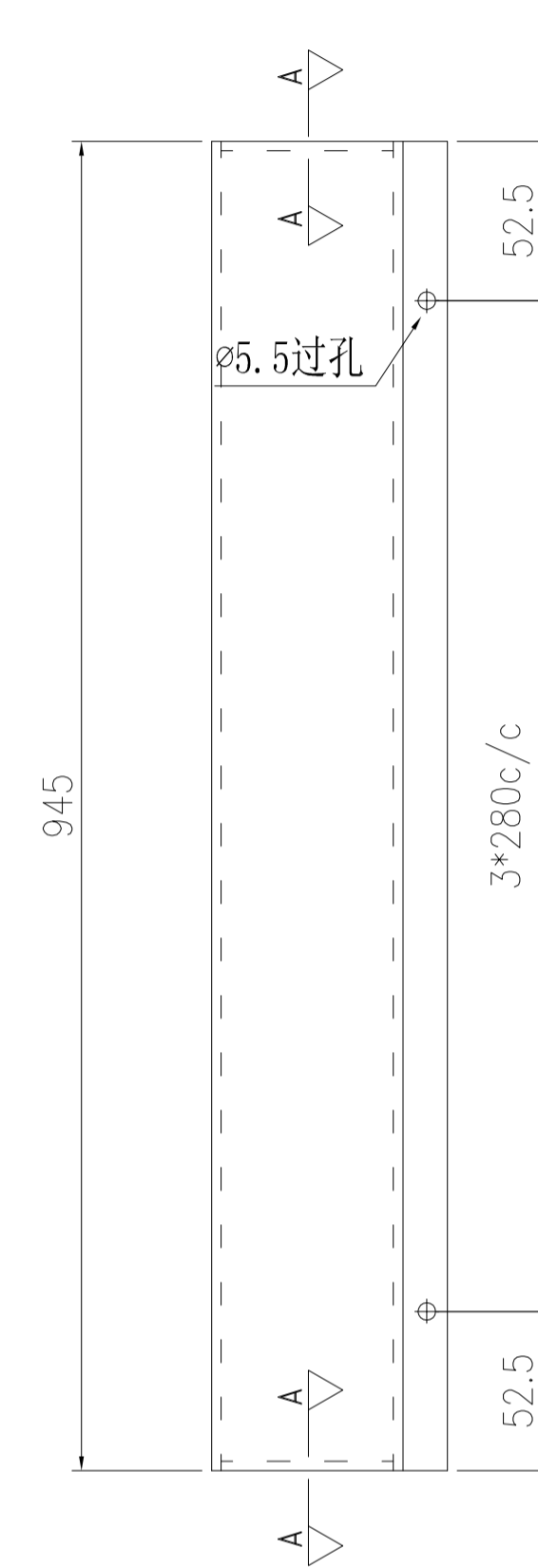
| | | | | | | | |
|----|----------------------|----|-----|------------|----|---------|--|
| 名稱 | 鋁板拆圖 | 制圖 | 陳福慶 | 2025.06.19 | 修改 | | |
| 材料 | 3mm鋁板 | 復核 | 謝永林 | 2025.06.27 | 日期 | | |
| 顏色 | UCT550041XLB-3(TM01) | 批准 | | | 圖號 | QLD-313 | |

美特鋁質有限公司
MIDI Aluminium Fabricator Ltd.

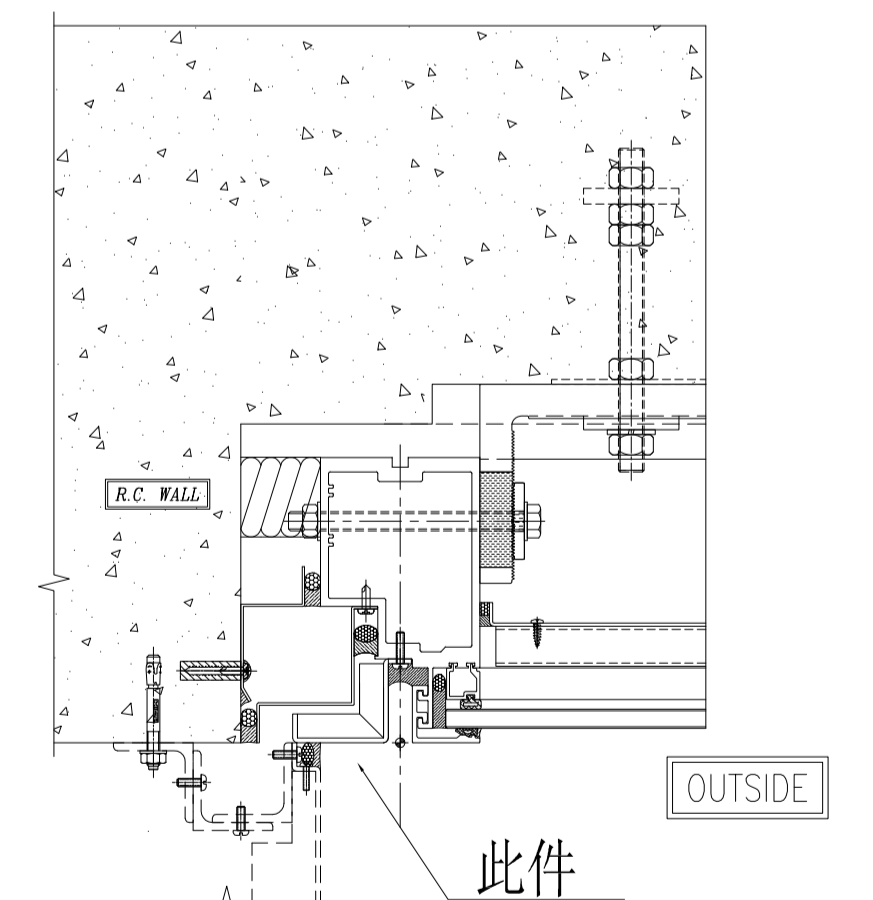
| 物料編號 | 數量 | 樓層 | 施工圖位置 |
|---------|----|----------|-----------------|
| QLD-314 | 14 | 15/F-29F | J861-SD-CW-3004 |
| 合計: | 14 | | |

工程號 J-861 地盤 己連拿利

地盤用

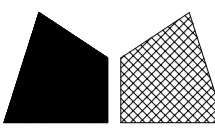


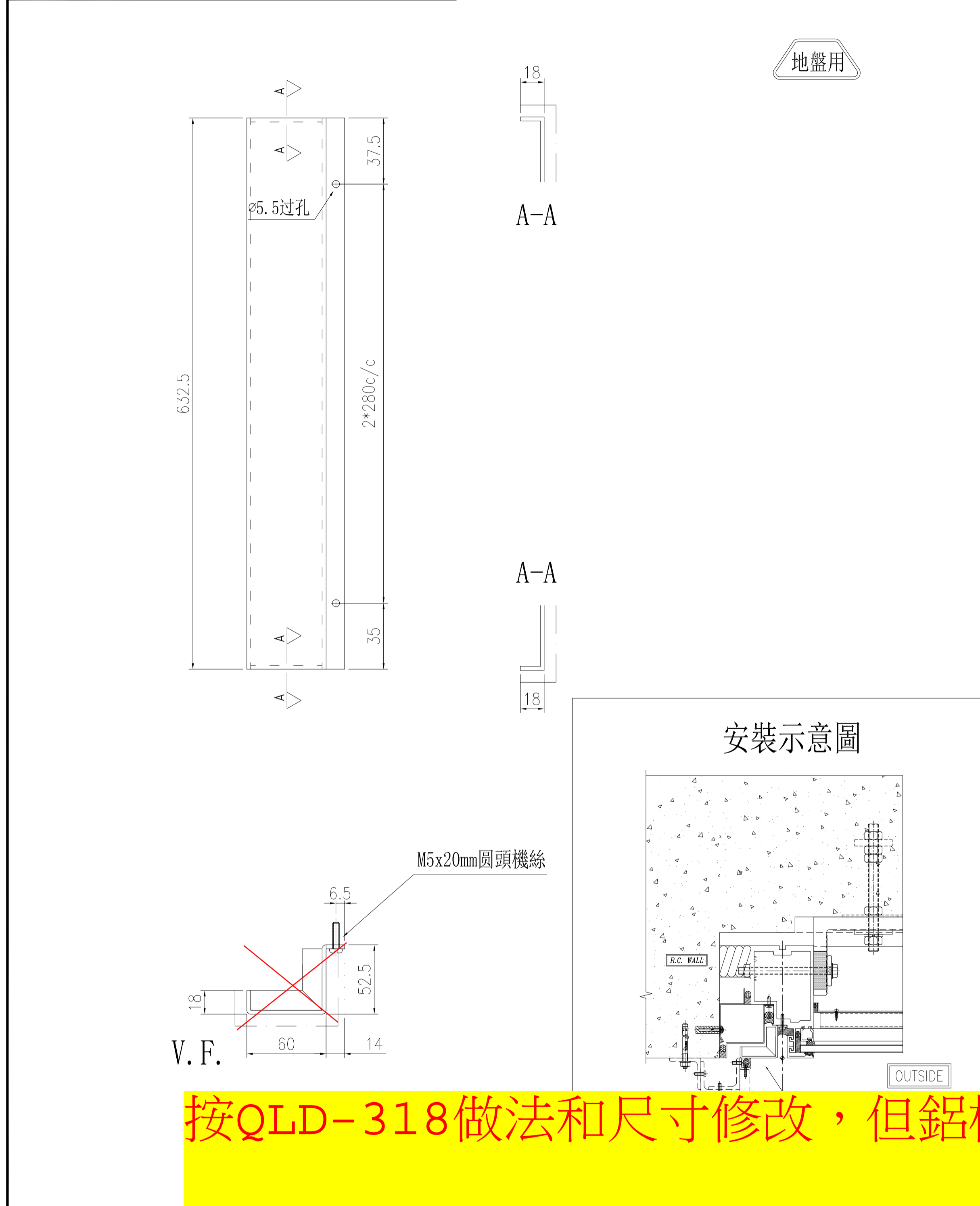
安裝示意圖



按QLD-313做法和尺寸修改，但鋁板高度不變

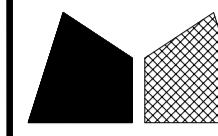
| | | | | | | | |
|----|----------------------|----|-----|------------|----|---------|--|
| 名稱 | 鋁板拆圖 | 復核 | 謝永林 | 2025.06.27 | 日期 | | |
| 材料 | 3mm鋁板 | 批准 | | | 圖號 | QLD-314 | |
| 顏色 | UCT550041XLB-3(TM01) | | | | | | |

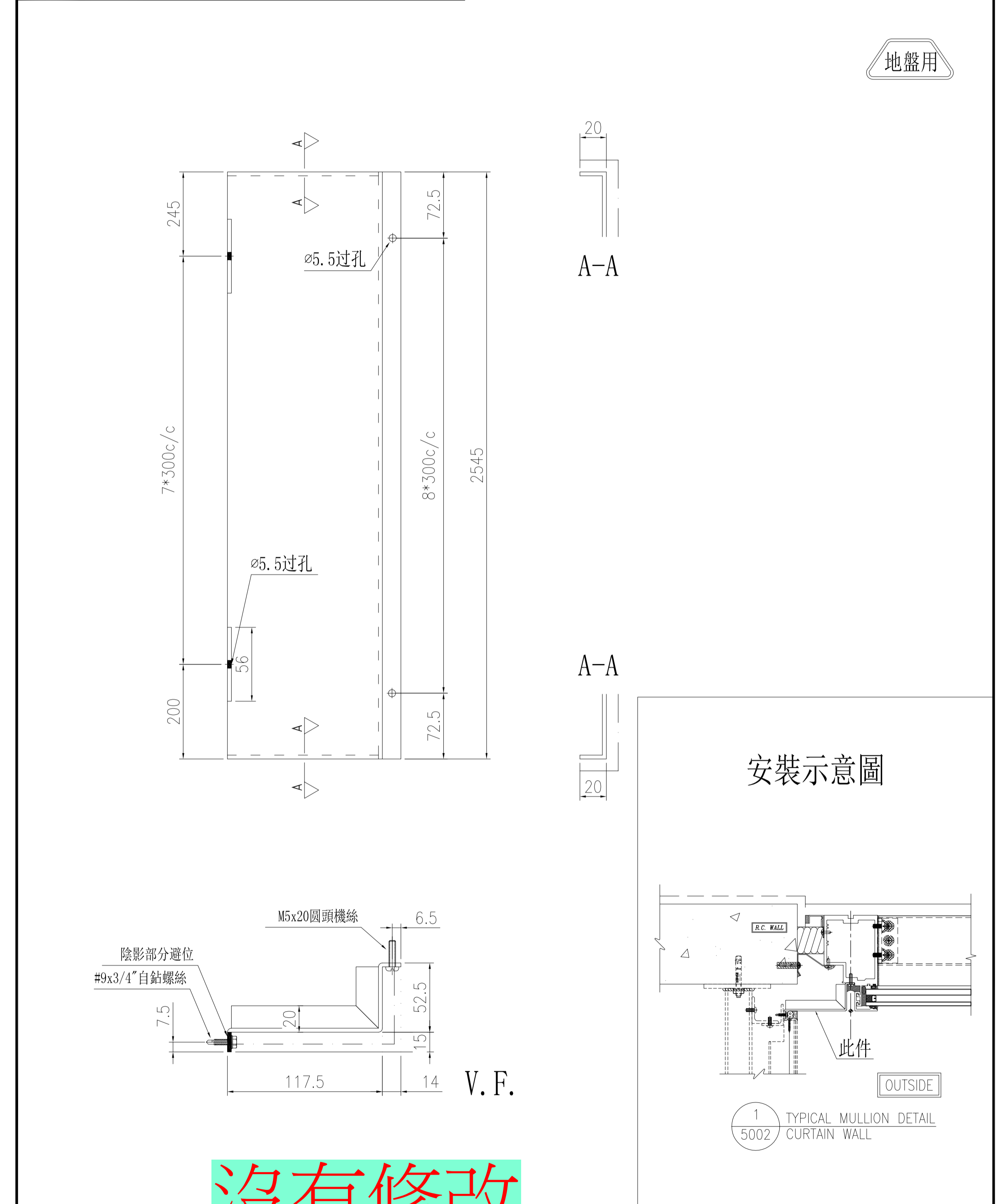
| | | | | | | | |
|--|-------|----|------|---------|----|------|-----------------|
|  美特鋁質 有限公司 MIDI Aluminium Fabricator Ltd. | | | | 物料編號 | 數量 | 樓層 | 施工圖位置 |
| 工程號 | J-861 | 地盤 | 已連拿利 | QLD-315 | 1 | 30/F | J861-SD-CW-3004 |
| | | | | 合計: | 1 | | |



按QLD-318做法和尺寸修改，但鋁板高度不變

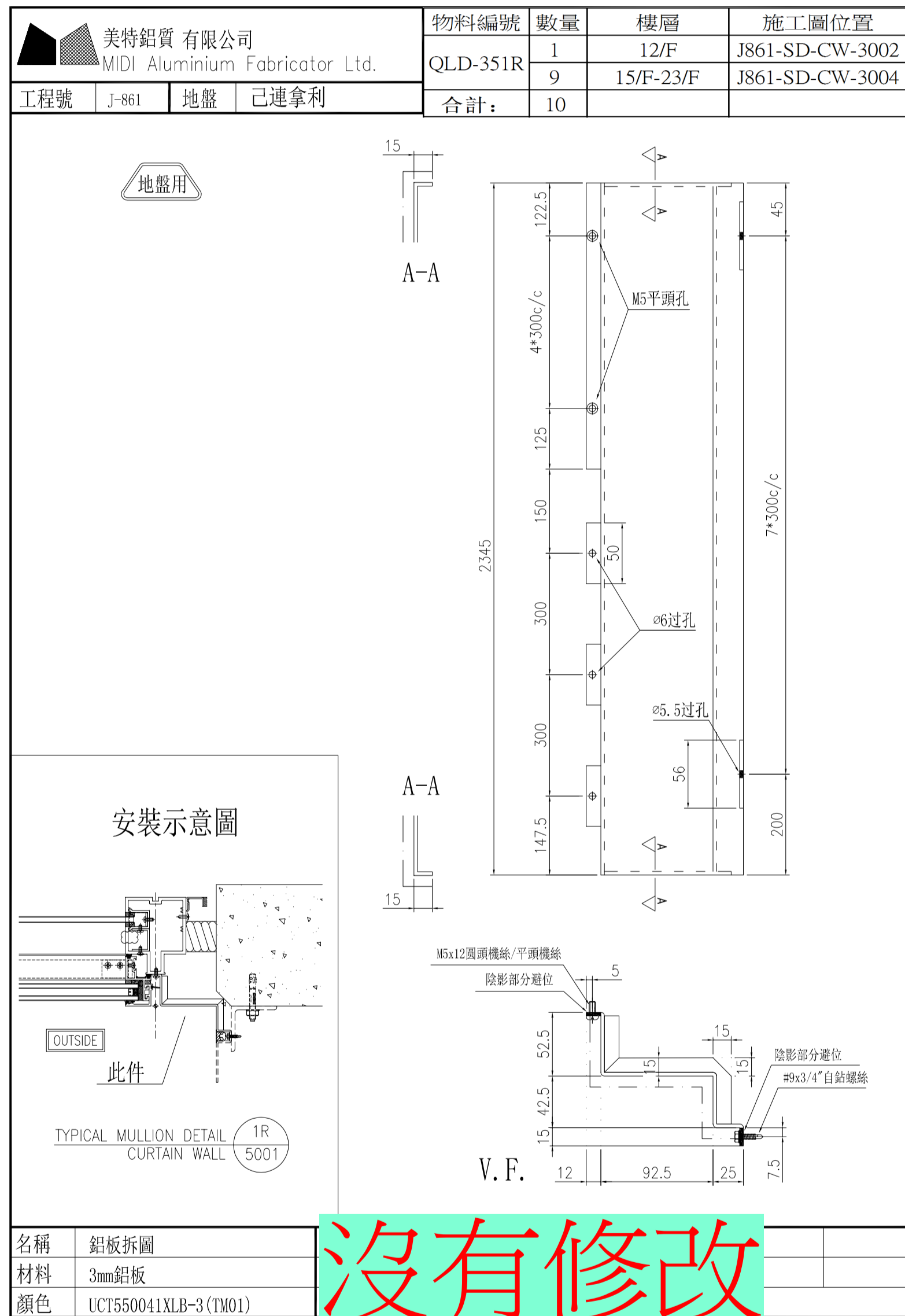
| | | | | | | | |
|----|----------------------|----|-----|------------|----|---------|--|
| 名稱 | 鋁板拆圖 | 制圖 | 陳福慶 | 2025.06.19 | 修改 | | |
| 材料 | 3mm鋁板 | 復核 | 謝永林 | 2025.06.27 | 日期 | | |
| 顏色 | UCT550041XLB-3(TM01) | 批准 | | | 圖號 | QLD-315 | |

| | | | | | | | |
|---|-------|----|------|---------|----|-----------|-----------------|
|  美特鋁質 有限公司 MIDI Aluminium Fabricator Ltd. | | | | 物料編號 | 數量 | 樓層 | 施工圖位置 |
| 工程號 | J-861 | 地盤 | 已連拿利 | QLD-318 | 6 | 25/F-30/F | J861-SD-CW-3004 |
| | | | | 合計: | 6 | | |

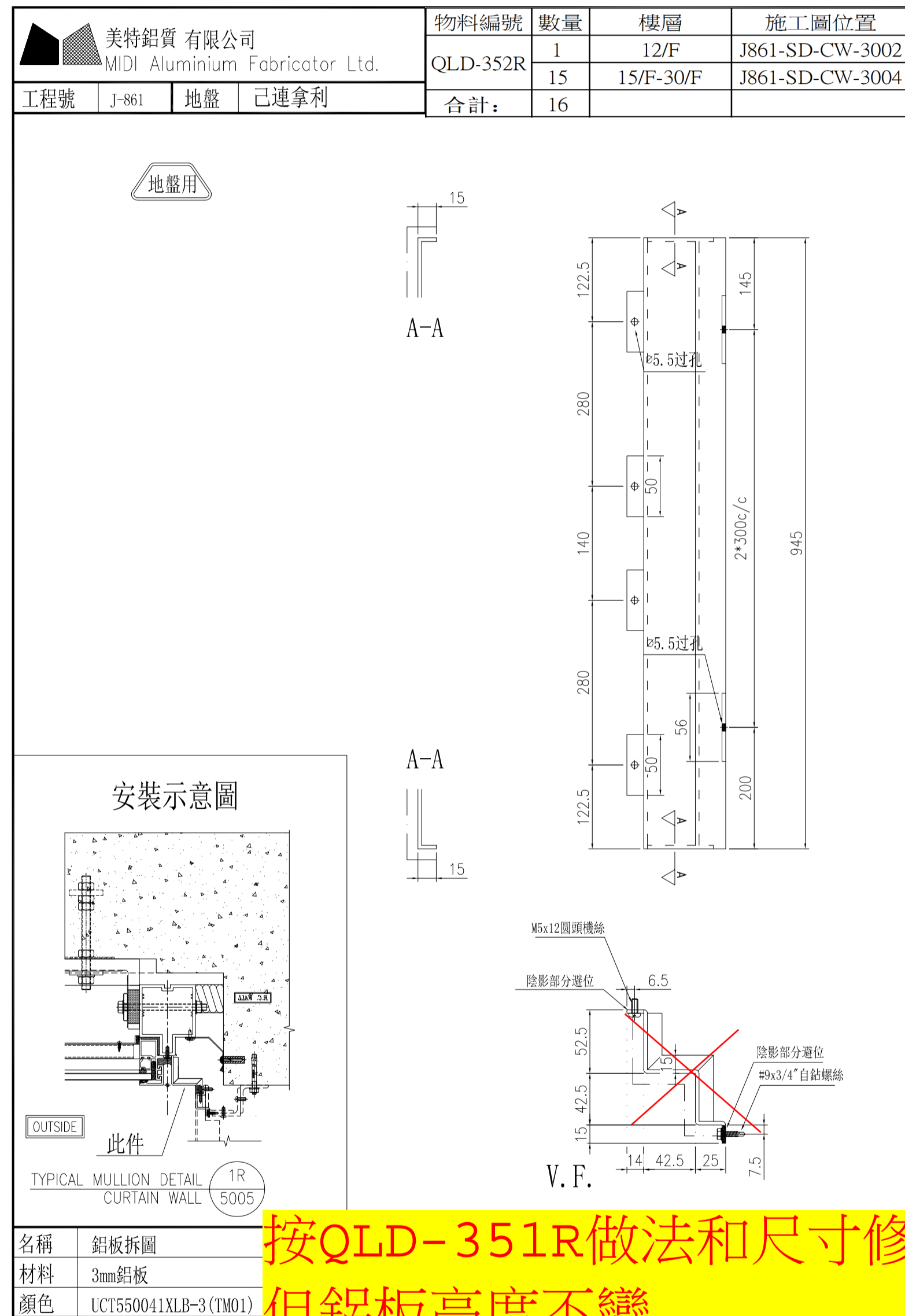


沒有修改

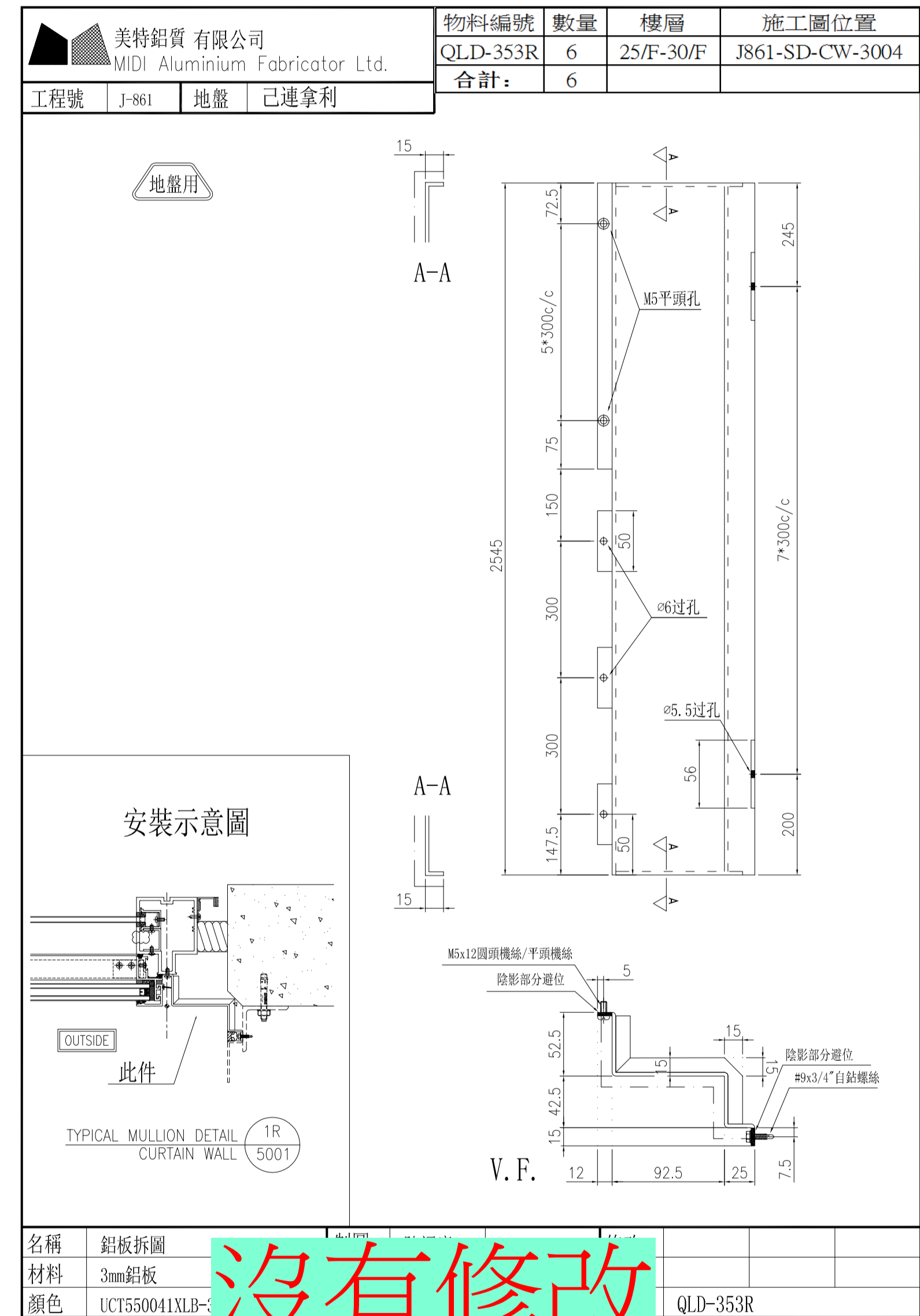
| | | | | | | |
|----|----------------------|------------|-----|------------|----|---------|
| 名稱 | 鋁板拆圖 | 2025.06.19 | 修改 | | | |
| 材料 | 3mm鋁板 | 復核 | 謝永林 | 2025.06.27 | 日期 | |
| 顏色 | UCT550041XLB-3(TM01) | 批准 | | | 圖號 | QLD-318 |



沒有修改

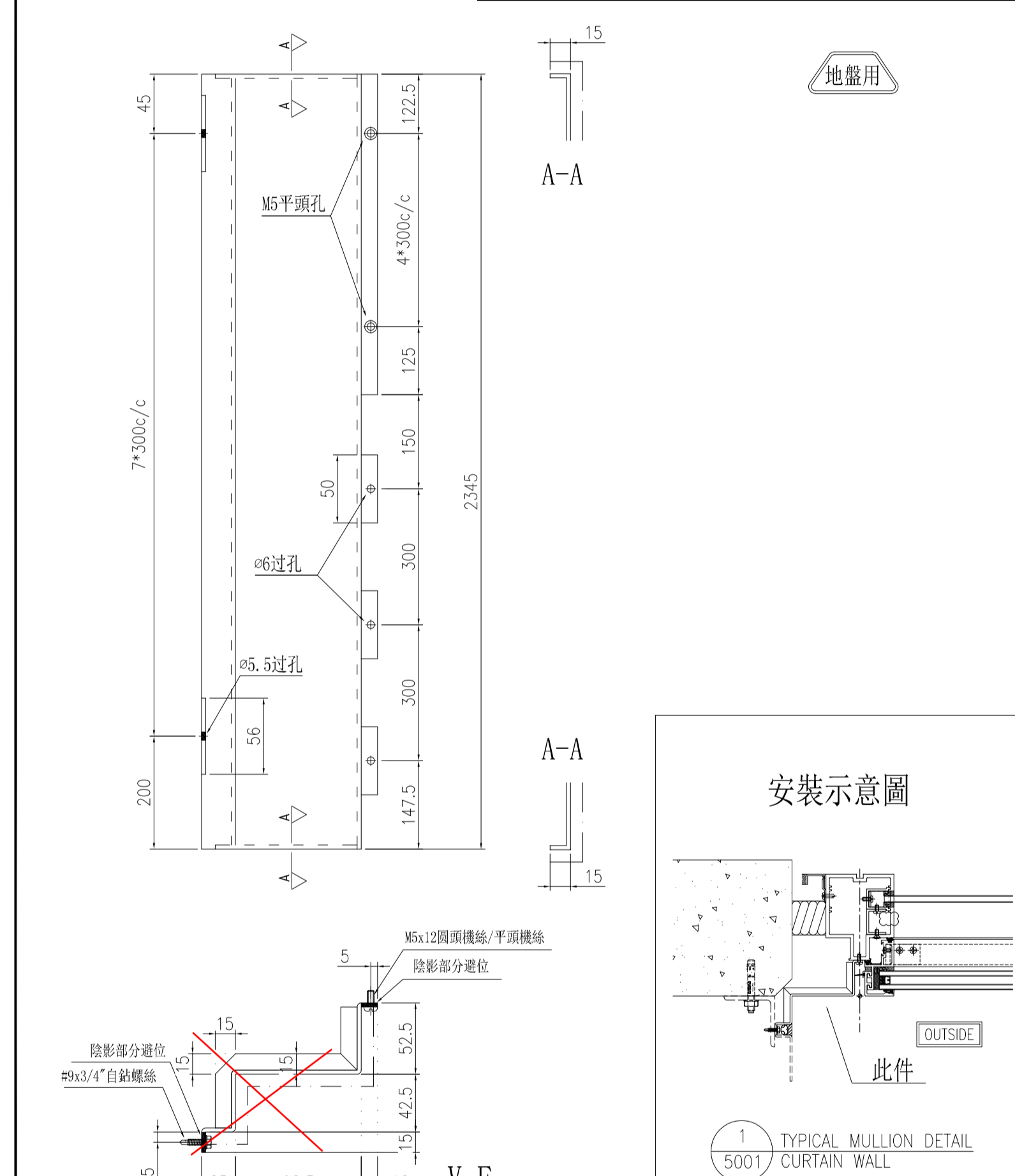


按QLD-351R做法和尺寸修改，但鋁板高度不變



沒有修改

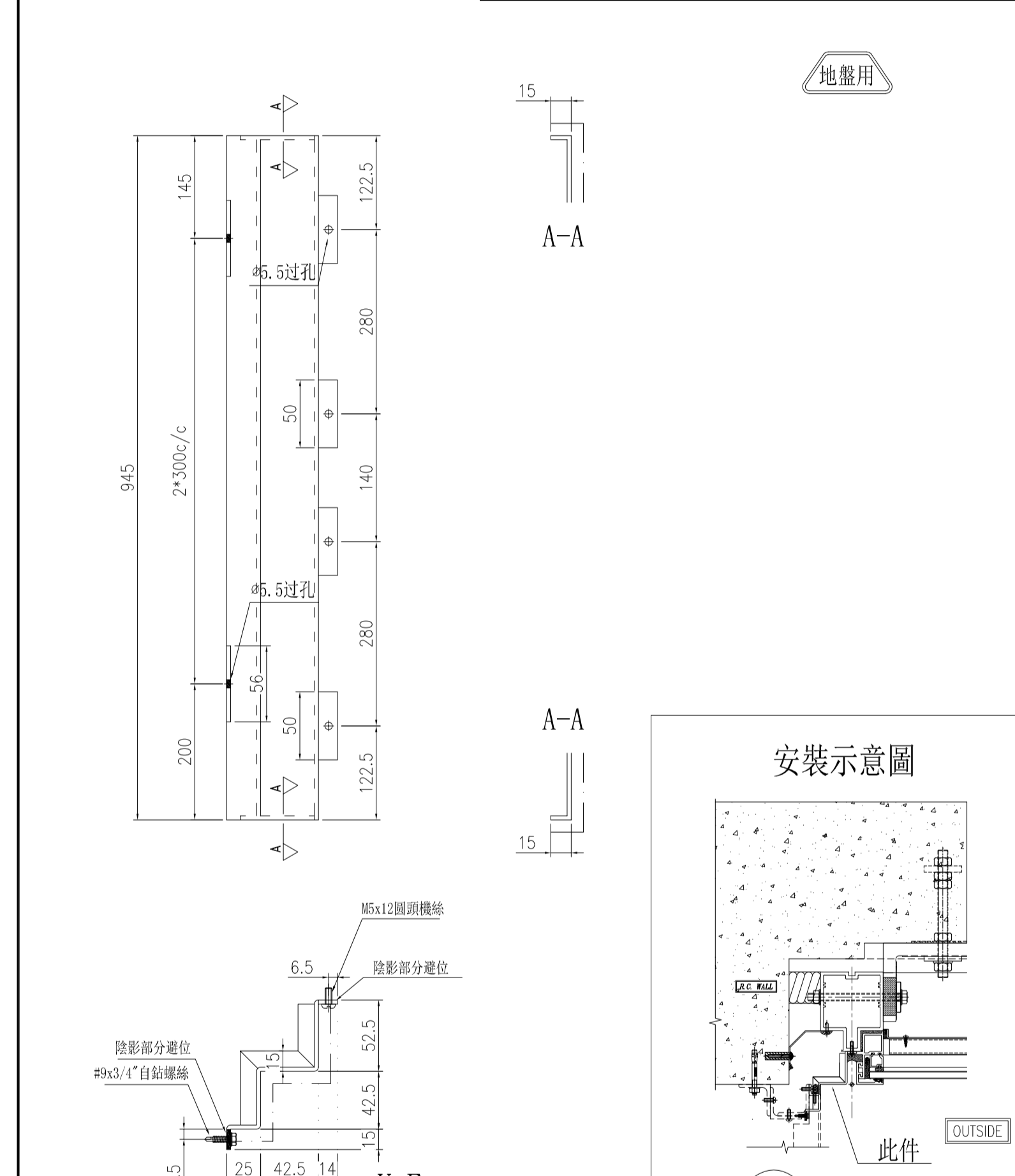
| | | | | | |
|--|-------|---------|----|-----------|-----------------|
| 美特鋁質有限公司 MIDI Aluminium Fabricator Ltd. | | 物料編號 | 數量 | 樓層 | 施工圖位置 |
| 工程號 | J-861 | QLD-351 | 1 | 12/F | J861-SD-CW-3002 |
| | 地盤 | | 9 | 15/F-23/F | J861-SD-CW-3004 |
| | 己連拿利 | 合計: | 10 | | |



按QLD-352做法和尺寸修改，
但鋁板高度不變

| | |
|----|-------|
| 名稱 | 鋁板 |
| 材料 | 3mm鋁 |
| 顏色 | LX019 |

| | | | | | |
|--|-------|---------|----|-----------|-----------------|
| 美特鋁質有限公司 MIDI Aluminium Fabricator Ltd. | | 物料編號 | 數量 | 樓層 | 施工圖位置 |
| 工程號 | J-861 | QLD-352 | 1 | 12/F | J861-SD-CW-3002 |
| | 地盤 | | 15 | 15/F-30/F | J861-SD-CW-3004 |
| | 己連拿利 | 合計: | 16 | | |



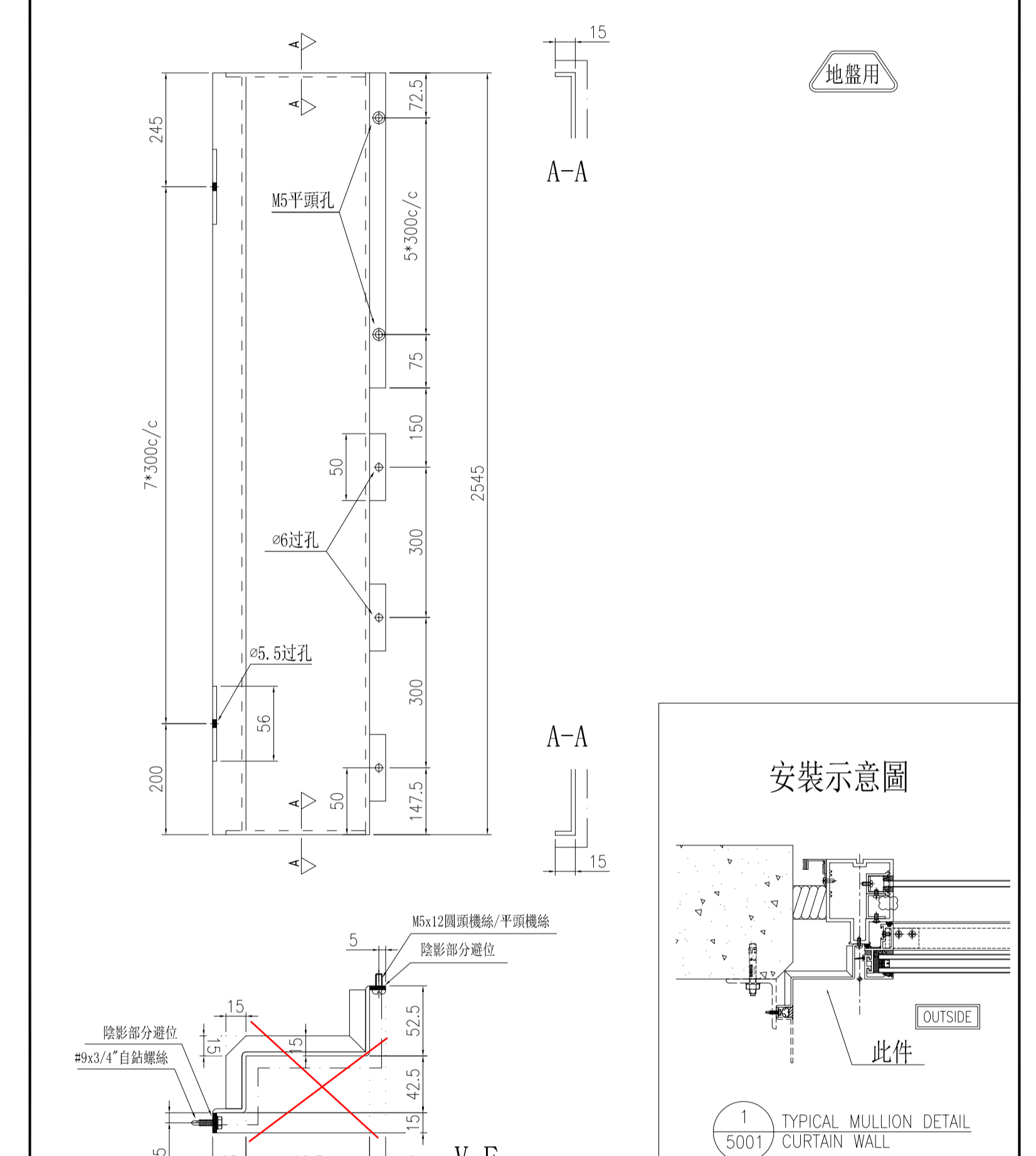
沒有修改

| | |
|----|-----------|
| 名稱 | 鋁板拆圖 |
| 材料 | 3mm鋁板 |
| 顏色 | LX01963MH |

沒有修改

| | |
|------|---------|
| 修改日期 | |
| 圖號 | QLD-352 |

| | | | | | |
|--|-------|---------|----|-----------|-----------------|
| 美特鋁質有限公司 MIDI Aluminium Fabricator Ltd. | | 物料編號 | 數量 | 樓層 | 施工圖位置 |
| 工程號 | J-861 | QLD-353 | 6 | 25/F-30/F | J861-SD-CW-3004 |
| | 地盤 | 合計: | 6 | | |
| | 己連拿利 | | | | |

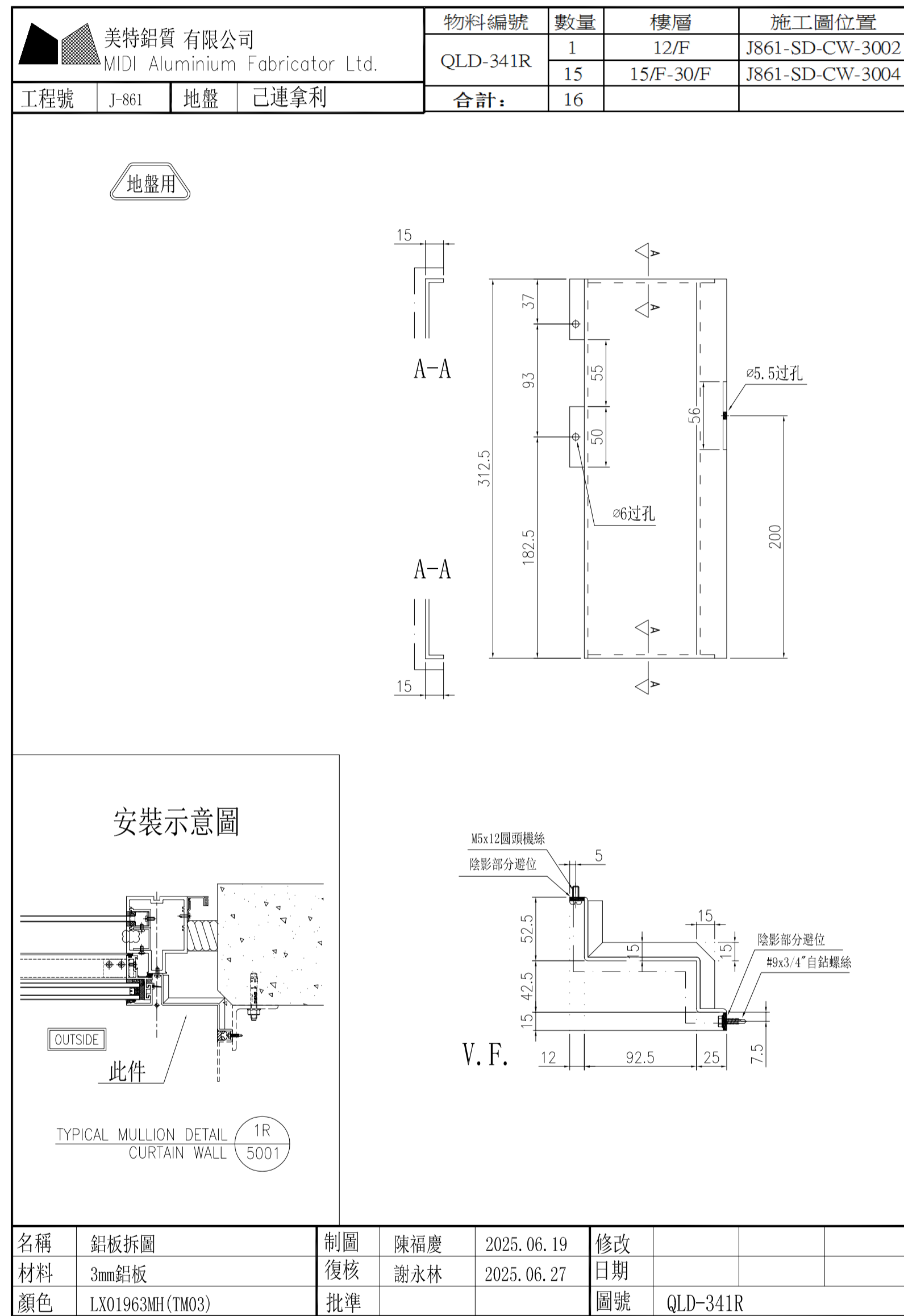


按QLD-352做法和尺寸修改，
但鋁板高度不變

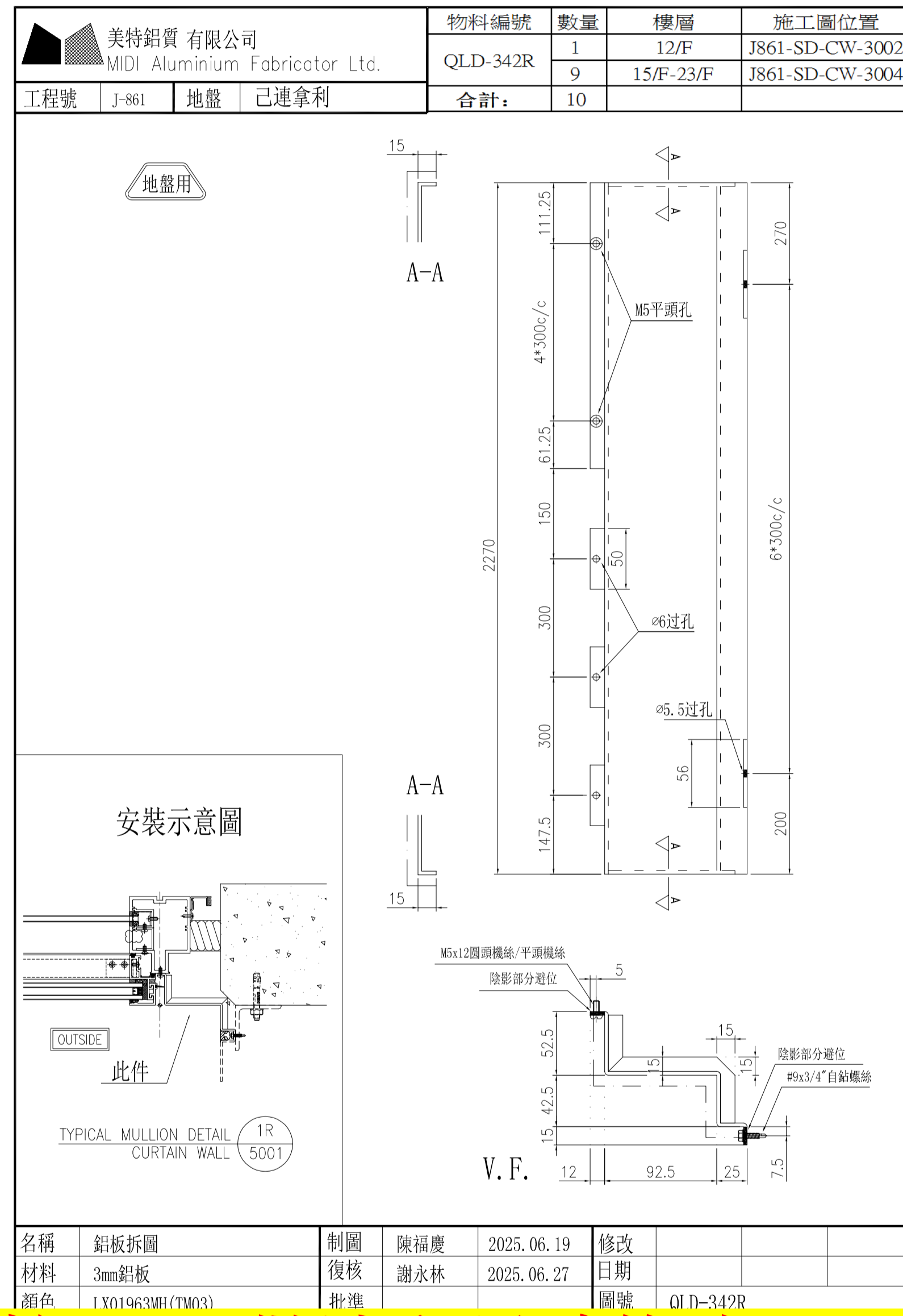
| | |
|----|-------|
| 名稱 | 鋁板拆圖 |
| 材料 | 3mm鋁 |
| 顏色 | LX019 |

| | |
|------|------------|
| 制圖 | 陳福慶 |
| 日期 | 2025.06.19 |
| 修改日期 | |

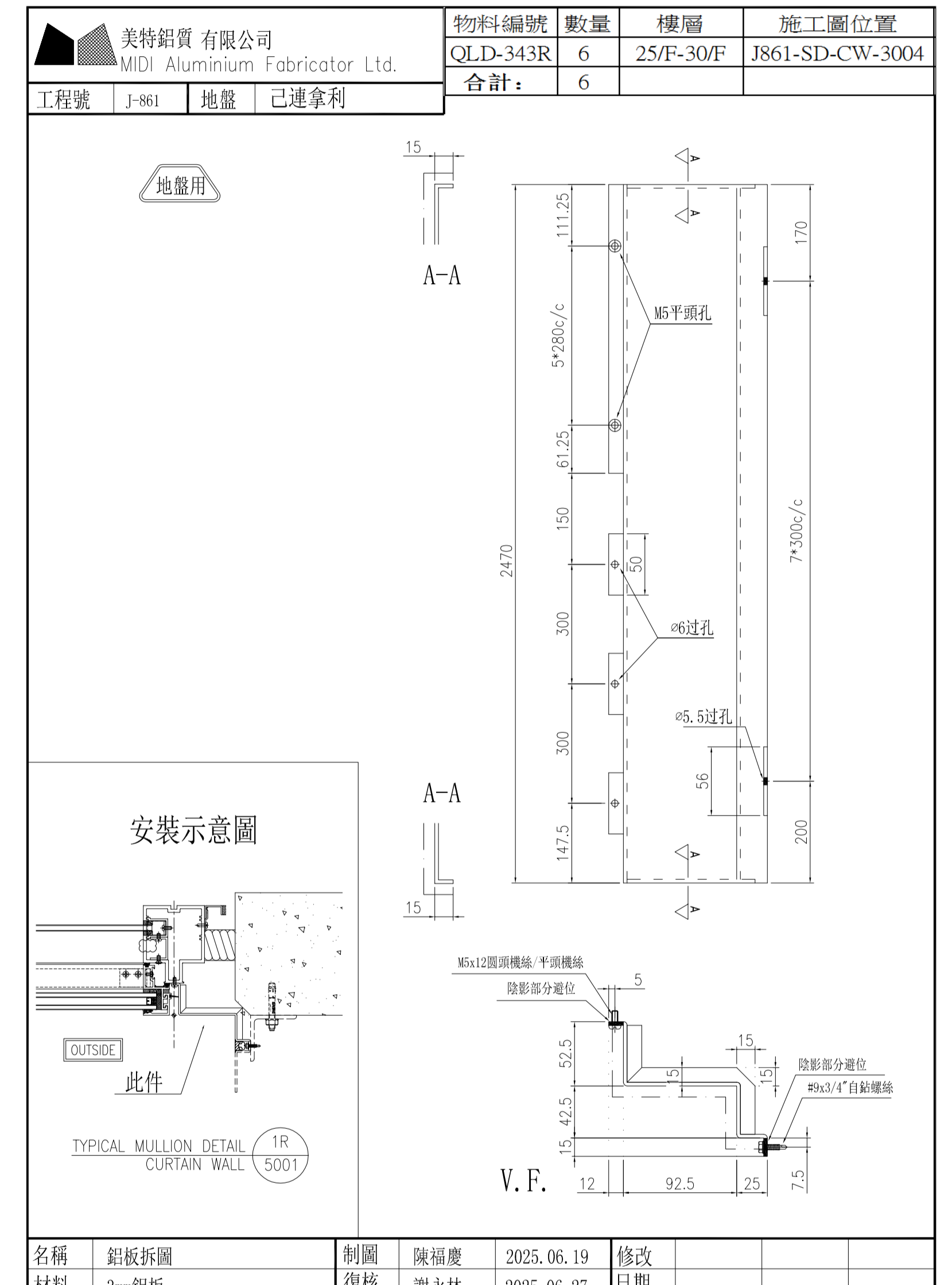
| | |
|----|---------|
| 圖號 | QLD-353 |
|----|---------|



按AA05做法和尺寸修改，但鋁板高度不變



按AA05做法和尺寸修改，但鋁板高度不變

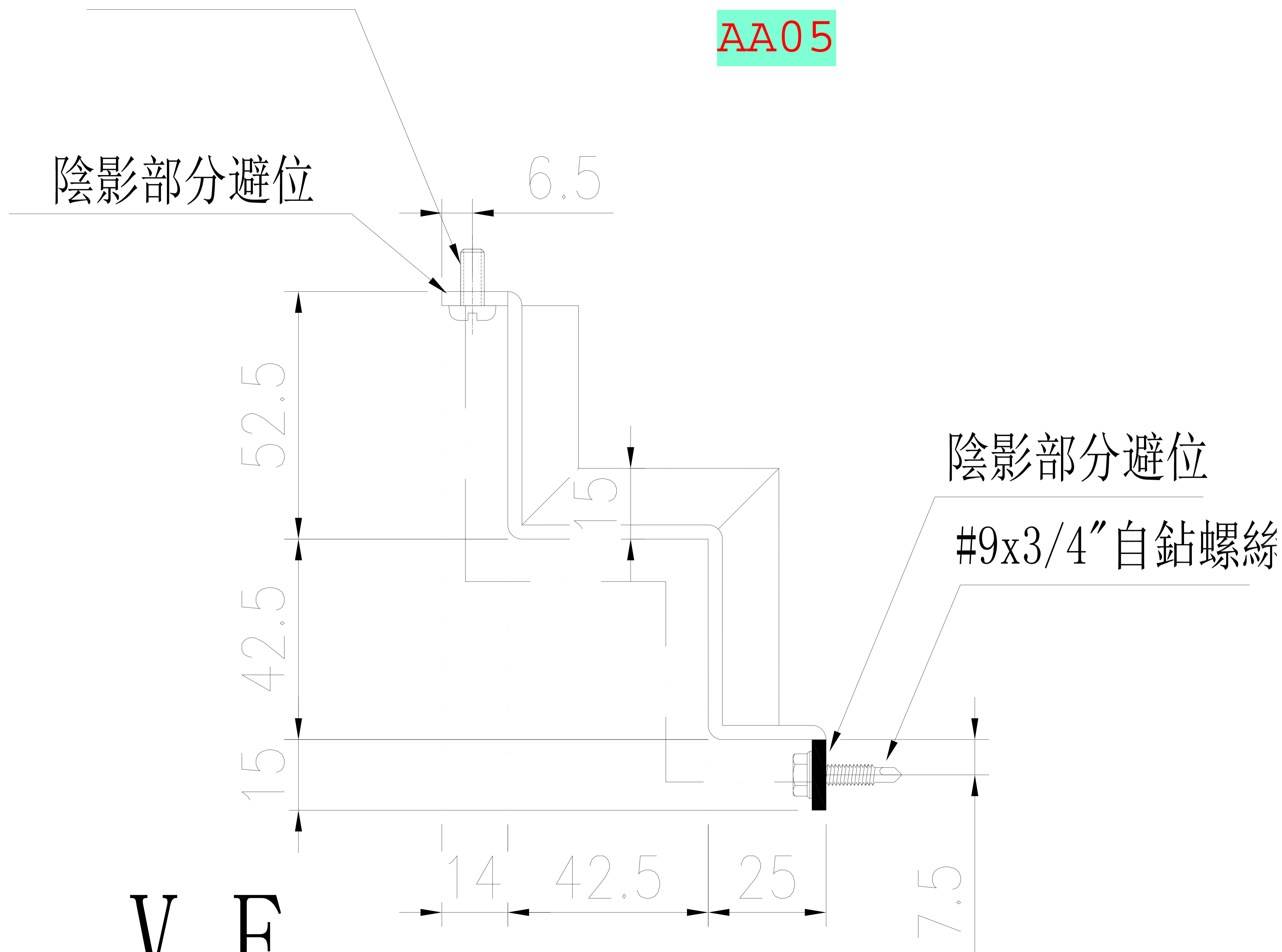


按AA05做法和尺寸修改，但鋁板高度不變

M5x12圆頭機絲

AA05

陰影部分避位



陰影部分避位

#9x3/4" 自鉗螺絲

V.F.