



工程指示 / 要求簡箋 ENGINEER INSTRUCTIONS(E.I.)

工程指示編號:	EI- 8996	修改版本:	-
	HK- 0533		
工程編號:	J 861	工程名稱:	己連拿利
收件人:	生統	發件人:	細佬
工程項目:	大樓天花框架型材加工圖 (第二批)	日期:	24/06/2025

<input type="checkbox"/> 原合約工程包	<input type="checkbox"/> 原合約工程加 / 減賬 QT-	<input type="checkbox"/> 新工程報價 QT-
---------------------------------	--	------------------------------------

信件批核號碼/圖紙參考編號:	批核模具圖紙編號:
客戶指示附件:	管理內部批簽署:

<input type="checkbox"/> 初步鋁料 B.M.	<input type="checkbox"/> 加工拆圖, 然後生產	<input type="checkbox"/> 尺寸表
<input type="checkbox"/> 正式鋁料 B.M.	<input type="checkbox"/> 技術上資料/指示	<input type="checkbox"/> 報價
<input type="checkbox"/> 配件 B.M.	<input type="checkbox"/> 樣辦或貨品說明書	<input type="checkbox"/> 分判合約
<input type="checkbox"/> 其他:		

內容: 請按附頁生產, 地盤用 要分層出貨
完成上列要求日期: 04/08/2025

國內

<input type="checkbox"/> 生產技術總監	<input type="checkbox"/> 連附件	<input type="checkbox"/> 技術部	<input type="checkbox"/> 連附件	<input type="checkbox"/> 生產部	<input type="checkbox"/> 連附件
<input type="checkbox"/> 採購部	<input type="checkbox"/> 連附件	<input checked="" type="checkbox"/> 生產統籌部	<input checked="" type="checkbox"/> 連附件	<input type="checkbox"/> 報關組	<input type="checkbox"/> 連附件
<input checked="" type="checkbox"/> 質檢部	<input checked="" type="checkbox"/> 連附件	<input type="checkbox"/> 會計部	<input type="checkbox"/> 連附件	<input type="checkbox"/> 機械設計部	<input type="checkbox"/> 連附件
<input type="checkbox"/> 香港辦	<input type="checkbox"/> 連附件	<input type="checkbox"/> 其他:			

香港

<input type="checkbox"/> 行政部	<input type="checkbox"/> 連附件	<input type="checkbox"/> 會計部	<input type="checkbox"/> 連附件	<input type="checkbox"/> 統籌部	<input type="checkbox"/> 連附件	<input type="checkbox"/> 工程部	<input type="checkbox"/> 連附件
<input type="checkbox"/> 採購部	<input type="checkbox"/> 連附件	<input type="checkbox"/> QS部	<input type="checkbox"/> 連附件	<input type="checkbox"/> 地盤管理	<input type="checkbox"/> 連附件	<input type="checkbox"/> 維修部	<input type="checkbox"/> 連附件

*發件人簽署:	*組別成員批核簽署:
傳遞編號:	項目經理簽署: 

圖則登記表 DRAWING REGISTER									
工程名稱 Project Title: 已连拿利					接收日期 Receiving Date (適用於客戶圖則)				
工程編號 Project No: J-861					年				
分發予 Distributed To					月				
					日				
					發出日期 Issued Date				
					年				
					月				
					日				
圖則編號 Drg. No.		圖則名稱 Drawing Title			修訂編號 Revision No.				
J861-PE-3406A		框架組裝圖及散料安裝位置圖			-				
J861-PE-3406AR		框架組裝圖及散料安裝位置圖			-				
J861-PE-3406		框架組裝圖及散料安裝位置圖			-				
J861-PE-3406R		框架組裝圖及散料安裝位置圖			-				
J861-PE-3407		框架組裝圖及散料安裝位置圖			-				
J861-PE-3409		框架組裝圖及散料安裝位置圖			-				
J861-PE-3410		框架組裝圖及散料安裝位置圖			-				
J861-PE-3410R		框架組裝圖及散料安裝位置圖			-				
J861-PE-3411		框架組裝圖及散料安裝位置圖			-				
J861-PE-3412		框架組裝圖及散料安裝位置圖			-				
J861-PE-3412R		框架組裝圖及散料安裝位置圖			-				
J861-YT-MJ1		型材加工圖			-				
J861-YT-MJ2		型材加工圖			-				
J861-YT-FT1		型材加工圖			-				
J861-YT-FT2		型材加工圖			-				
J861-YT-FT3		型材加工圖			-				
J861-YT-FT4		型材加工圖			-				
J861-YT-FT5		型材加工圖			-				
J861-YT-FT6		型材加工圖							
J861-YT-FT7		型材加工圖							
J861-YT-FT8		型材加工圖							
J861-YT-FT9		型材加工圖							
J861-YT-FT10		型材加工圖							
J861-YT-FT11		型材加工圖							
J861-YT-FT12		型材加工圖							
J861-YT-FT13		型材加工圖							
861-YT-LJ1		型材加工圖			-				
861-YT-LJ2		型材加工圖			-				
861-YT-LJ3		型材加工圖			-				
J861-3406A-FT1		型材加工圖			-				
J861-3406A-FT2		型材加工圖			-				

圖則登記表 DRAWING REGISTER										
工程名稱 Project Title: 已连拿利					接收日期 Receiving Date (適用於客戶圖則)					
工程編號 Project No: J-861					年					
分發予 Distributed To					月					
					日					
					發出日期 Issued Date					
					年	25				
					月	06				
					日	17				
圖則編號 Drg. No.		圖則名稱 Drawing Title			修訂編號 Revision No.					
J861-3406-FT5R		型材加工图			-					
J861-3406-FT6R		型材加工图			-					
J861-3406-FT7R		型材加工图			-					
J861-3406-FT8R		型材加工图			-					
J861-3406-FT10R		型材加工图			-					
J861-3406-FT11R		型材加工图			-					
J861-3410-FT8		型材加工图			-					
J861-3410-FT10		型材加工图			-					
J861-3410-FT11		型材加工图			-					
J861-3410-FT8R		型材加工图			-					
J861-3410-FT10R		型材加工图			-					
J861-3410-FT11R		型材加工图			-					
J861-3407-FT1		型材加工图			-					
J861-3407-FT2		型材加工图			-					
J861-3407-FT3		型材加工图			-					
J861-3407-FT4		型材加工图			-					
J861-3407-FT5		型材加工图			-					
J861-3407-FT6		型材加工图			-					
J861-3407-FT7		型材加工图			-					
J861-3409-FT1		型材加工图			-					
J861-3409-FT2		型材加工图			-					
J861-3409-FT3		型材加工图			-					
J861-3409-FT4		型材加工图			-					
J861-3409-FT5		型材加工图			-					
J861-3409-FT6		型材加工图			-					
J861-3409-FT7		型材加工图			-					
J861-3409-FT8		型材加工图			-					
J861-3411-FT1		型材加工图			-					
J861-3411-FT2		型材加工图			-					
J861-3411-FT3		型材加工图			-					
J861-3411-FT4		型材加工图			-					
J861-3411-FT5		型材加工图			-					

圖則登記表 DRAWING REGISTER										
工程名稱 Project Title: 已连拿利					接收日期 Receiving Date (適用於客戶圖則)					
工程編號 Project No: J-861					年					
分發予 Distributed To					月					
					日					
					發出日期 Issued Date					
					年	25				
					月	06				
					日	17				
圖則編號 Drg. No.		圖則名稱 Drawing Title			修訂編號 Revision No.					
J861-3411-FT6		型材加工图			-					
J861-3411-FT7		型材加工图			-					
J861-3411-FT8		型材加工图			-					
J861-3412-FT1		型材加工图			-					
J861-3412-FT2		型材加工图			-					
J861-3412-FT3		型材加工图			-					
J861-3412-FT4		型材加工图			-					
J861-3412-FT5		型材加工图			-					
J861-3412-FT6		型材加工图			-					
J861-3412-FT7		型材加工图			-					
J861-3412-FT8		型材加工图			-					
J861-3412-FT9		型材加工图			-					
J861-3412-FT10		型材加工图			-					
J861-3412-FT11		型材加工图			-					
J861-3412-FT12		型材加工图			-					
J861-3412-FT13		型材加工图			-					
J861-3412-FT1R		型材加工图			-					
J861-3412-FT2R		型材加工图			-					
J861-3412-FT3R		型材加工图			-					
J861-3412-FT4R		型材加工图			-					
J861-3412-FT5R		型材加工图			-					
J861-3412-FT6R		型材加工图			-					
J861-3412-FT7R		型材加工图			-					
J861-3412-FT8R		型材加工图			-					
J861-3412-FT9R		型材加工图			-					
J861-3412-FT10R		型材加工图			-					
J861-3412-FT11R		型材加工图			-					
J861-3412-FT12R		型材加工图			-					
J861-3412-FT13R		型材加工图			-					
					-					

加工明细表

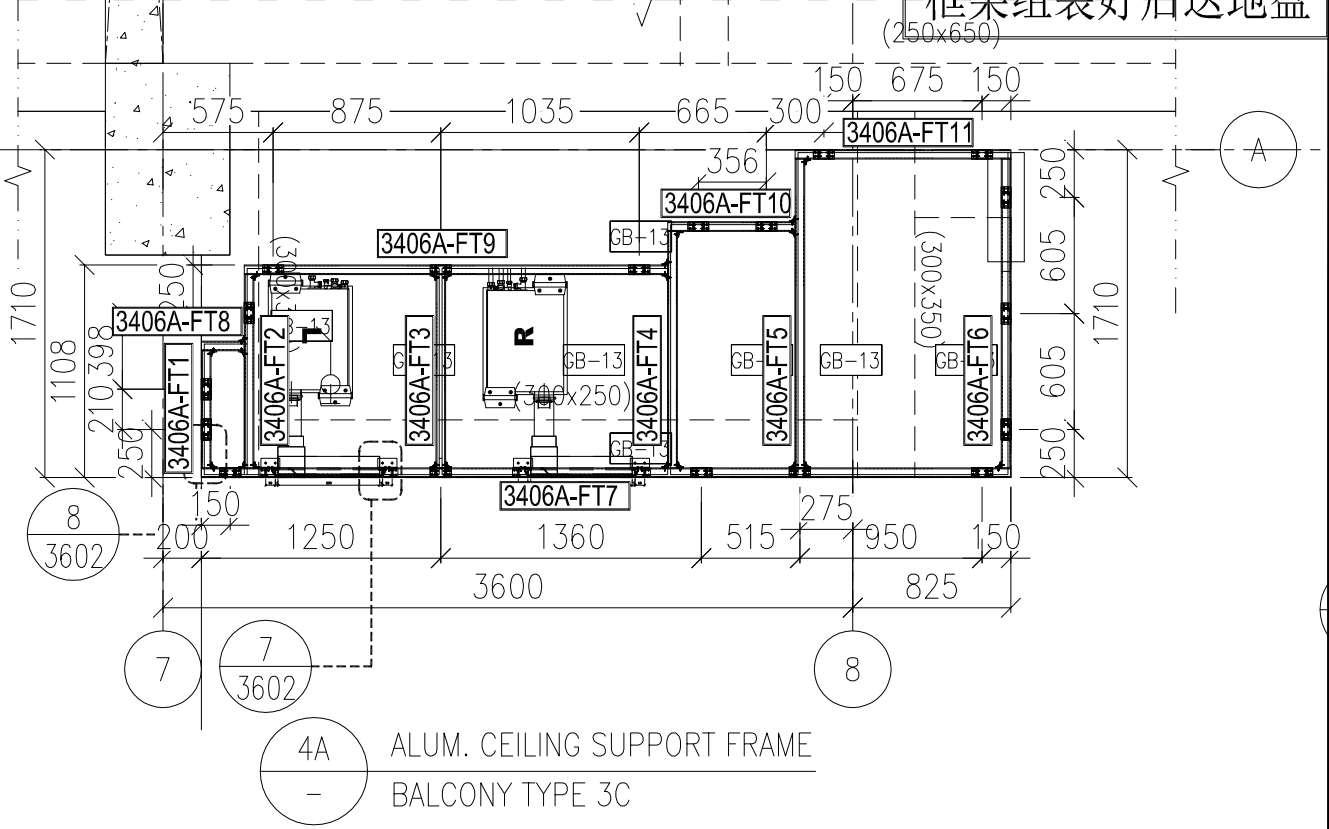
工程名称		J-861(己連拿利)陽台				施工分區(批次) :15~32F			第二批
采购原因		正常采购	工序号	XXXX		材料发送地:		工厂	2025-6-19
序号	型材模号	物料描述	图号	部件编号	长度(mm)	数量	单位	颜色	备注
1	X86685	铝料加工图	J861-YT-MJ1	J861-YT-MJ1	105	568	支	MILL	
2	X86685	铝料加工图	J861-YT-MJ2	J861-YT-MJ2	105	323	支	MILL	
3	H101105	铝料加工图	861-YT-LJ1	861-YT-LJ1	50	1340	支	MILL	
4	H101105	铝料加工图	861-YT-LJ2	861-YT-LJ2	50	1820	支	MILL	
5	L067	铝料加工图	861-YT-LJ3	861-YT-LJ3	100	150	支	MILL	
6	K125	铝料加工图	J861-YT-FT1	J861-YT-FT1	241	146	支	UCT554575XL-3	
7	K125	铝料加工图	J861-YT-FT2	J861-YT-FT2	141	212	支	UCT554575XL-3	
8	K125	铝料加工图	J861-YT-FT3	J861-YT-FT3	141	30	支	UCT554575XL-3	
9	K125	铝料加工图	J861-YT-FT4	J861-YT-FT4	141	3	支	UCT554575XL-3	
10	K125	铝料加工图	J861-YT-FT5	J861-YT-FT5	341	438	支	UCT554575XL-3	
11	K125	铝料加工图	J861-YT-FT6	J861-YT-FT6	246	79	支	UCT554575XL-3	
12	K125	铝料加工图	J861-YT-FT7	J861-YT-FT7	246	63	支	UCT554575XL-3	
13	K125	铝料加工图	J861-YT-FT8	J861-YT-FT8	241	1	支	UCT554575XL-3	
14	K125	铝料加工图	J861-YT-FT9	J861-YT-FT9	241	16	支	UCT554575XL-3	
15	K125	铝料加工图	J861-YT-FT10	J861-YT-FT10	341	2	支	UCT554575XL-3	
16	K125	铝料加工图	J861-YT-FT11	J861-YT-FT11	341	2	支	UCT554575XL-3	
17	K125	铝料加工图	J861-YT-FT12	J861-YT-FT12	146	1	支	UCT554575XL-3	
18	K125	铝料加工图	J861-YT-FT13	J861-YT-FT13	141	1	支	UCT554575XL-3	
19	K125	铝料加工图	J861-3406A-FT1	J861-3406A-FT1	610	1	支	UCT554575XL-3	
20	K125	铝料加工图		J861-3406-FT1	610	14	支	UCT554575XL-3	
21	K125	铝料加工图		J861-3410-FT1	610	1	支	UCT554575XL-3	
22	K125	铝料加工图	J861-3406A-FT2		1008	1	支	UCT554575XL-3	
23	K125	铝料加工图	J861-3406A-FT3		1008	1	支	UCT554575XL-3	
24	K125	铝料加工图	J861-3406A-FT4		1233	1	支	UCT554575XL-3	
25	K125	铝料加工图	J861-3406A-FT5		1610	1	支	UCT554575XL-3	
26	K125	铝料加工图	J861-3406A-FT6		1610	1	支	UCT554575XL-3	
27	K125	铝料加工图	J861-3406A-FT7		4225	1	支	UCT554575XL-3	
28	K125	铝料加工图	J861-3406A-FT8	J861-3406A-FT8	225	1	支	UCT554575XL-3	
29	K125	铝料加工图		J861-3406-FT9	225	14	支	UCT554575XL-3	
30	K125	铝料加工图		J861-3410-FT9	225	1	支	UCT554575XL-3	
31	K125	铝料加工图	J861-3406A-FT9		2210	1	支	UCT554575XL-3	
32	K125	铝料加工图	J861-3406A-FT10		665	1	支	UCT554575XL-3	
33	K125	铝料加工图	J861-3406A-FT11		1125	1	支	UCT554575XL-3	
34	K125	铝料加工图	J861-3406A-FT1R	J861-3406A-FT1R	610	1	支	UCT554575XL-3	
35	K125	铝料加工图		J861-3406-FT1R	610	14	支	UCT554575XL-3	
36	K125	铝料加工图		J861-3410-FT1R	610	1	支	UCT554575XL-3	
37	K125	铝料加工图	J861-3406A-FT2R		1008	1	支	UCT554575XL-3	
38	K125	铝料加工图	J861-3406A-FT3R		1008	1	支	UCT554575XL-3	
39	K125	铝料加工图	J861-3406A-FT4R		1233	1	支	UCT554575XL-3	
40	K125	铝料加工图	J861-3406A-FT5R		1610	1	支	UCT554575XL-3	
41	K125	铝料加工图	J861-3406A-FT6R		1610	1	支	UCT554575XL-3	
42	K125	铝料加工图	J861-3406A-FT7R		4225	1	支	UCT554575XL-3	
43	K125	铝料加工图	J861-3406A-FT8R	J861-3406A-FT8R	225	1	支	UCT554575XL-3	
44	K125	铝料加工图		J861-3406-FT9R	225	14	支	UCT554575XL-3	
45	K125	铝料加工图		J861-3410-FT9R	225	1	支	UCT554575XL-3	
46	K125	铝料加工图	J861-3406A-FT9R		2210	1	支	UCT554575XL-3	
47	K125	铝料加工图	J861-3406A-FT10R		665	1	支	UCT554575XL-3	
48	K125	铝料加工图	J861-3406A-FT11R		1125	1	支	UCT554575XL-3	
49	K125	铝料加工图	J861-3406-FT2	J861-3406-FT2	1303	14	支	UCT554575XL-3	
50	K125	铝料加工图		J861-3410-FT2	1303	1	支	UCT554575XL-3	
51	K125	铝料加工图	J861-3406-FT3	J861-3406-FT3	1303	14	支	UCT554575XL-3	
52	K125	铝料加工图		J861-3410-FT3	1303	1	支	UCT554575XL-3	

加工明细表

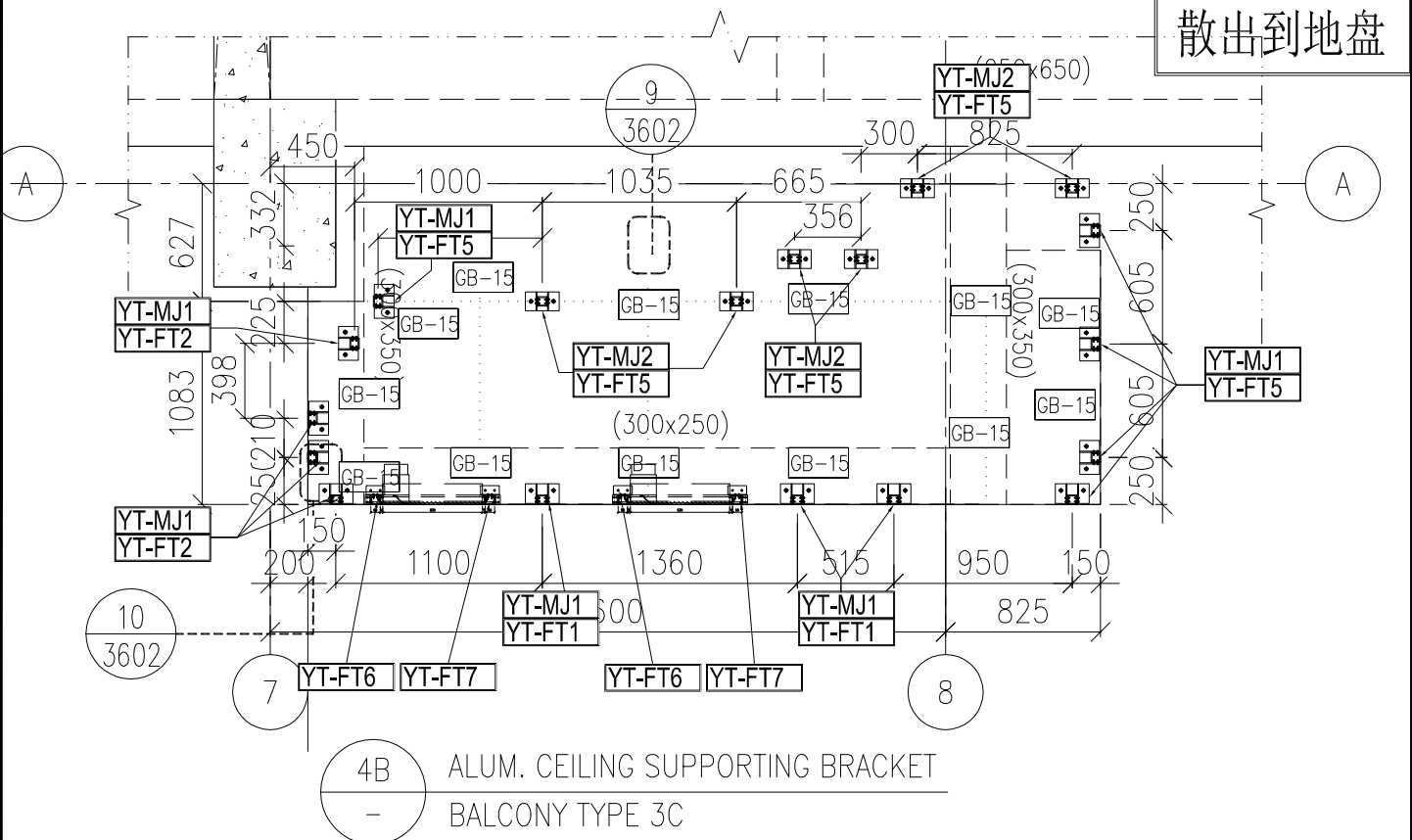
工程名称		J-861(己連拿利)陽台				施工分區(批次) :15~32F			第二批
采购原因		正常采购	工序号	XXXX		材料发送地:		工厂	2025-6-19
序号	型材模号	物料描述	图号	部件编号	长度 (mm)	数量	单位	颜色	备注
53	K125	铝料加工图	J861-3406-FT4	J861-3406-FT4	1303	14	支	UCT554575XL-3	
54	K125	铝料加工图		J861-3410-FT4	1303	1	支	UCT554575XL-3	
55	K125	铝料加工图	J861-3406-FT5	J861-3406-FT5	1303	14	支	UCT554575XL-3	
56	K125	铝料加工图		J861-3410-FT5	1303	1	支	UCT554575XL-3	
57	K125	铝料加工图	J861-3406-FT6	J861-3406-FT6	1303	14	支	UCT554575XL-3	
58	K125	铝料加工图		J861-3410-FT6	1303	1	支	UCT554575XL-3	
59	K125	铝料加工图	J861-3406-FT7	J861-3406-FT7	1255	14	支	UCT554575XL-3	
60	K125	铝料加工图		J861-3410-FT7	1255	1	支	UCT554575XL-3	
61	K125	铝料加工图	J861-3406-FT8		4225	14	支	UCT554575XL-3	
62	K125	铝料加工图	J861-3406-FT10		3275	14	支	UCT554575XL-3	
63	K125	铝料加工图	J861-3406-FT11		675	14	支	UCT554575XL-3	
64	K125	铝料加工图	J861-3406-FT2R	J861-3406-FT2R	1303	14	支	UCT554575XL-3	
65	K125	铝料加工图		J861-3410-FT2R	1303	1	支	UCT554575XL-3	
66	K125	铝料加工图	J861-3406-FT3R	J861-3406-FT3R	1303	14	支	UCT554575XL-3	
67	K125	铝料加工图		J861-3410-FT3R	1303	1	支	UCT554575XL-3	
68	K125	铝料加工图	J861-3406-FT4R	J861-3406-FT4R	1303	14	支	UCT554575XL-3	
69	K125	铝料加工图		J861-3410-FT4R	1303	1	支	UCT554575XL-3	
70	K125	铝料加工图	J861-3406-FT5R	J861-3406-FT5R	1303	14	支	UCT554575XL-3	
71	K125	铝料加工图		J861-3410-FT5R	1303	1	支	UCT554575XL-3	
72	K125	铝料加工图	J861-3406-FT6R	J861-3406-FT6R	1303	14	支	UCT554575XL-3	
73	K125	铝料加工图		J861-3410-FT6R	1303	1	支	UCT554575XL-3	
74	K125	铝料加工图	J861-3406-FT7R	J861-3406-FT7R	1255	14	支	UCT554575XL-3	
75	K125	铝料加工图		J861-3410-FT7R	1255	1	支	UCT554575XL-3	
76	K125	铝料加工图	J861-3406-FT8R		4225	14	支	UCT554575XL-3	
77	K125	铝料加工图	J861-3406-FT10R		3275	14	支	UCT554575XL-3	
78	K125	铝料加工图	J861-3406-FT11R		675	14	支	UCT554575XL-3	
79	K125	铝料加工图	J861-3410-FT8		4225	1	支	UCT554575XL-3	
80	K125	铝料加工图	J861-3410-FT10		3275	1	支	UCT554575XL-3	
81	K125	铝料加工图	J861-3410-FT11		675	1	支	UCT554575XL-3	
82	K125	铝料加工图	J861-3410-FT8R		4225	1	支	UCT554575XL-3	
83	K125	铝料加工图	J861-3410-FT10R		3275	1	支	UCT554575XL-3	
84	K125	铝料加工图	J861-3410-FT11R		675	1	支	UCT554575XL-3	
85	K125	铝料加工图	J861-3407-FT1		933.5	15	支	UCT554575XL-3	
86	K125	铝料加工图	J861-3407-FT2		1103	15	支	UCT554575XL-3	
87	K125	铝料加工图	J861-3407-FT3		1103	75	支	UCT554575XL-3	
88	K125	铝料加工图	J861-3407-FT4		1103	15	支	UCT554575XL-3	
89	K125	铝料加工图	J861-3407-FT5		933.5	15	支	UCT554575XL-3	
90	K125	铝料加工图	J861-3407-FT6		5700	15	支	UCT554575XL-3	
91	K125	铝料加工图	J861-3407-FT7		5600	15	支	UCT554575XL-3	
92	K125	铝料加工图	J861-3409-FT1		1110	2	支	UCT554575XL-3	
93	K125	铝料加工图	J861-3409-FT2		1303	2	支	UCT554575XL-3	
94	K125	铝料加工图	J861-3409-FT3		1303	10	支	UCT554575XL-3	
95	K125	铝料加工图	J861-3409-FT4		1303	2	支	UCT554575XL-3	
96	K125	铝料加工图	J861-3409-FT5		1101	2	支	UCT554575XL-3	
97	K125	铝料加工图	J861-3409-FT6		5700	2	支	UCT554575XL-3	
98	K125	铝料加工图	J861-3409-FT7		201	2	支	UCT554575XL-3	
99	K125	铝料加工图	J861-3409-FT8		5449	2	支	UCT554575XL-3	
100	K125	铝料加工图	J861-3411-FT1		1110	1	支	UCT554575XL-3	
101	K125	铝料加工图	J861-3411-FT2		1301	1	支	UCT554575XL-3	
102	K125	铝料加工图	J861-3411-FT3		1301	5	支	UCT554575XL-3	
103	K125	铝料加工图	J861-3411-FT4		1301	1	支	UCT554575XL-3	
104	K125	铝料加工图	J861-3411-FT5		1109	1	支	UCT554575XL-3	

工程號 J861 地盤 己連拿利

框架组装好后送地盘



散出到地盘

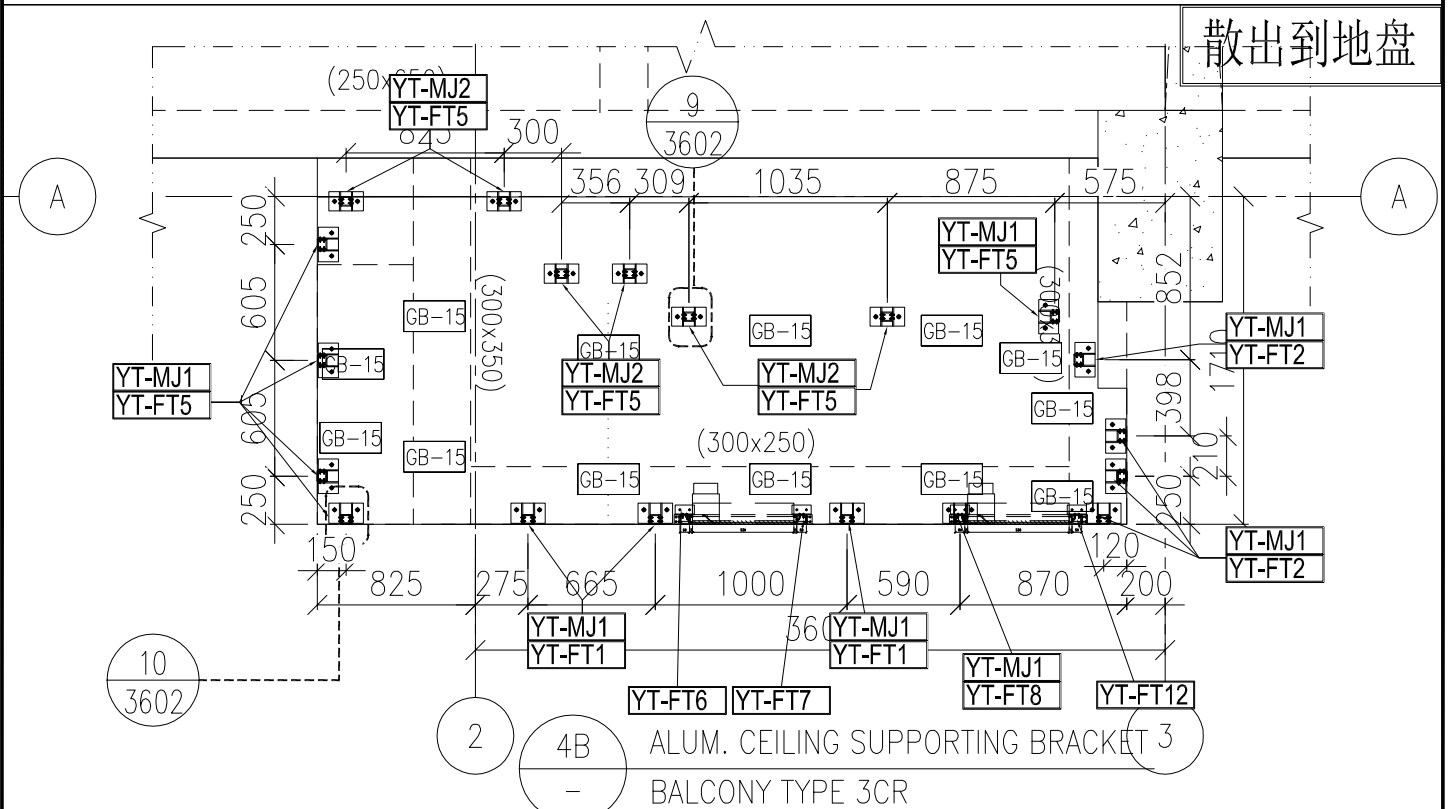
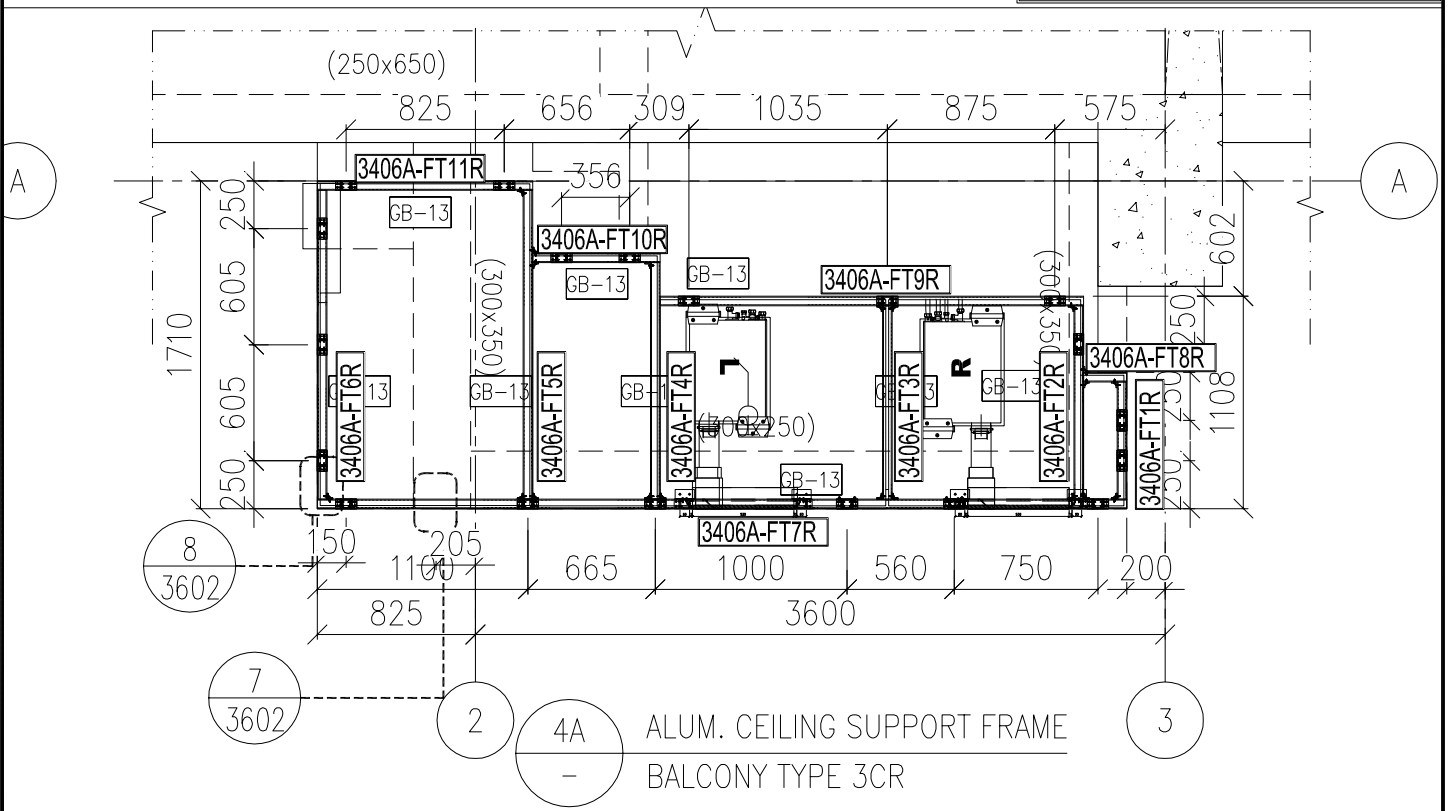


名稱	框架組裝圖及散料安裝位置圖	制圖	H	2025.6.19	修改		
材料	-----	復核	LRA	2025.6.19	日期		
顏色	--	批准			圖號	J861-PE-3406A	



工程號 J861 地盤 己連拿利

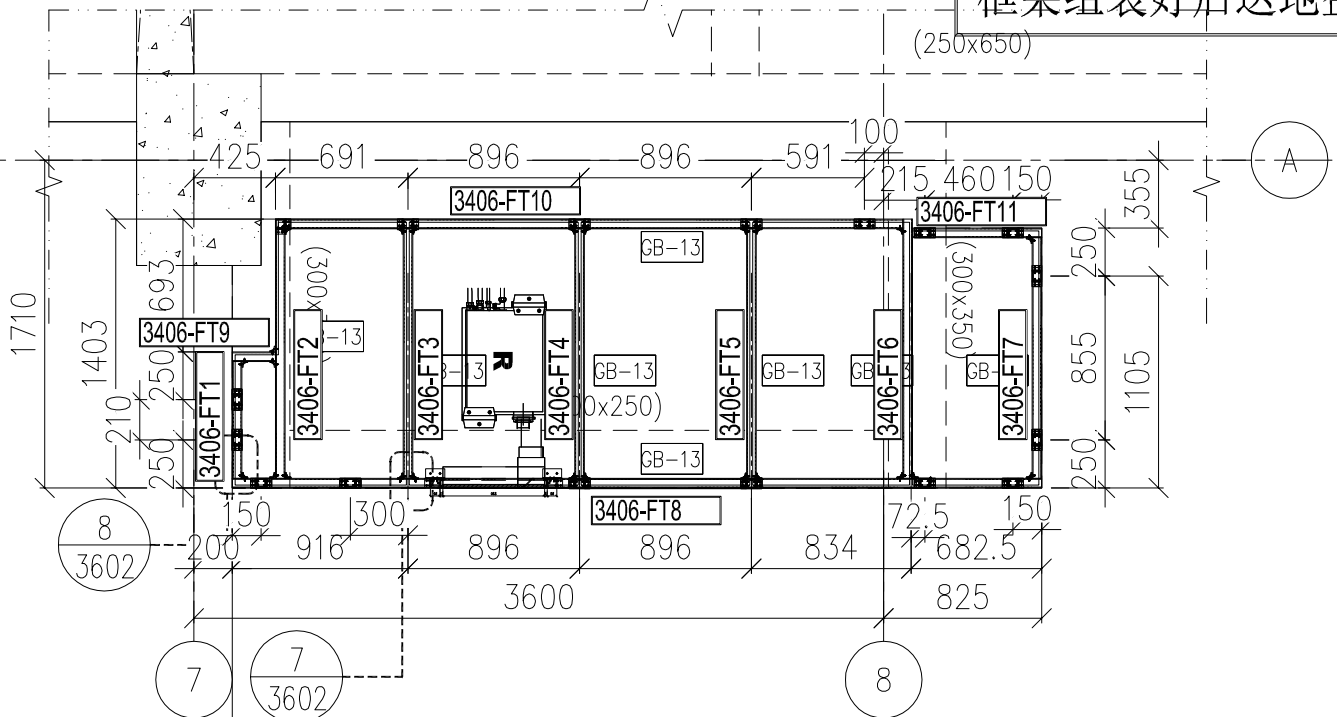
框架组装好后送地盘



名稱	框架組裝圖及散料安裝位置圖	制圖	H	2025.6.19	修改		
材料	-----	復核	LRA	2025.6.19	日期		
顏色	--	批准			圖號	J861-PE-3406AR	

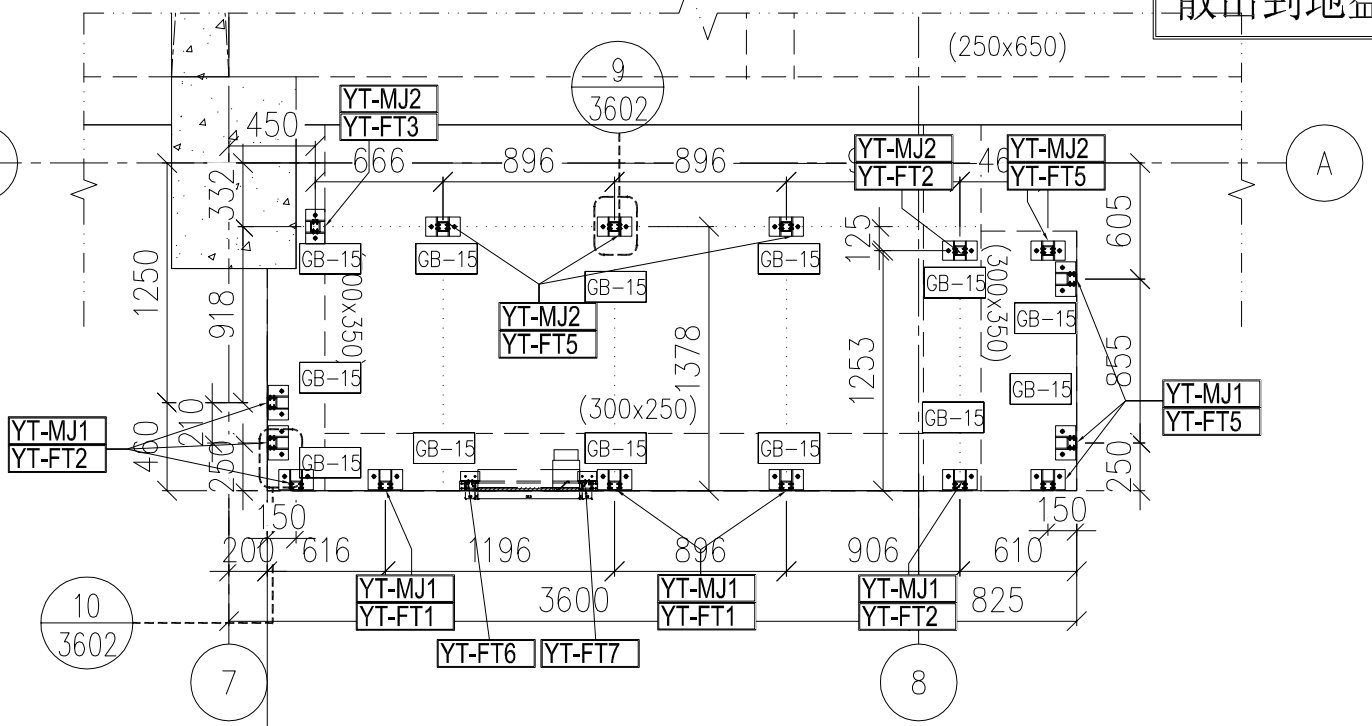
工程號 J861 地盤 己連拿利

框架组装好后送地盘



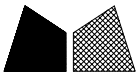
4A ALUM. CEILING SUPPORT FRAME
- BALCONY TYPE 3A

散出到地盘



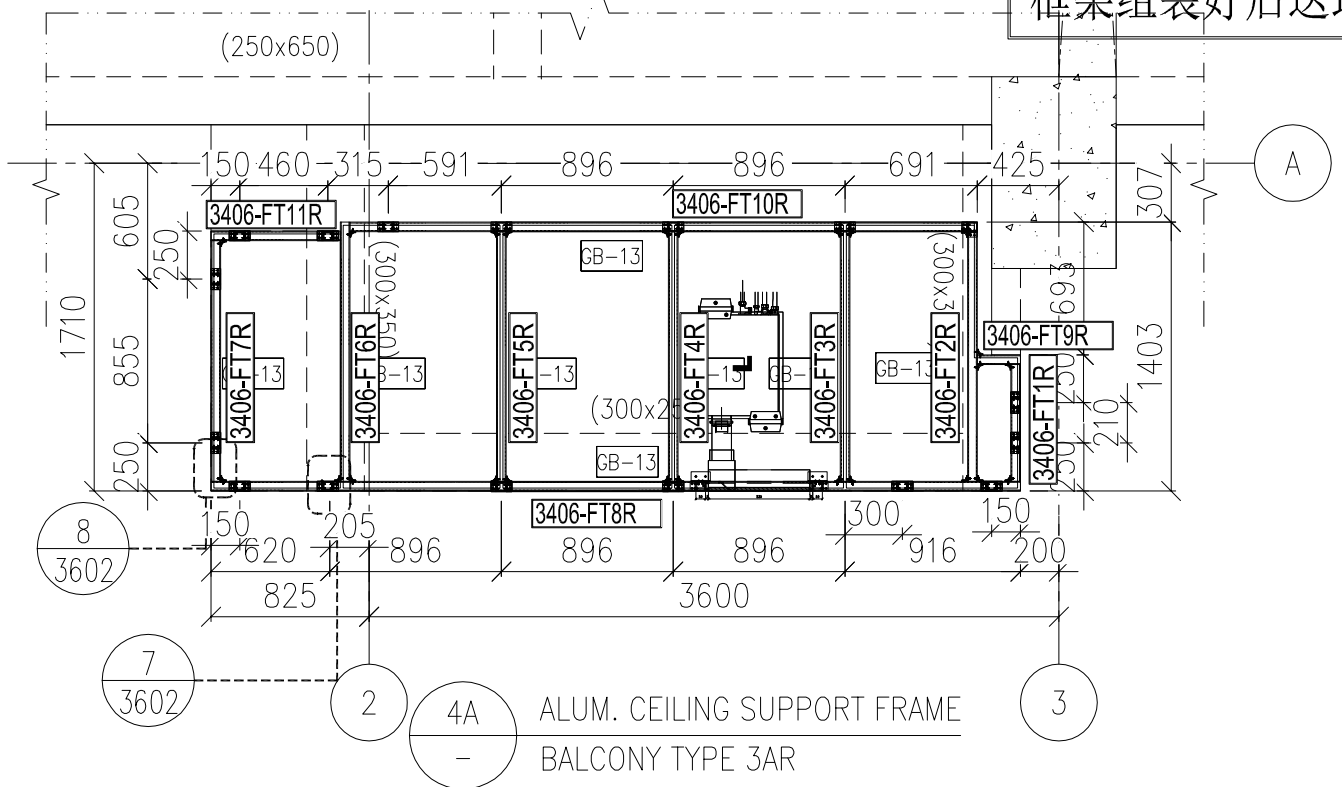
4B ALUM. CEILING SUPPORTING BRACKET
- BALCONY TYPE 3AR

名稱	框架組裝圖及散料安裝位置圖	制圖	H	2025.6.19	修改		
材料	-----	復核	LRA	2025.6.19	日期		
顏色	--	批准			圖號	J861-PE-3406	

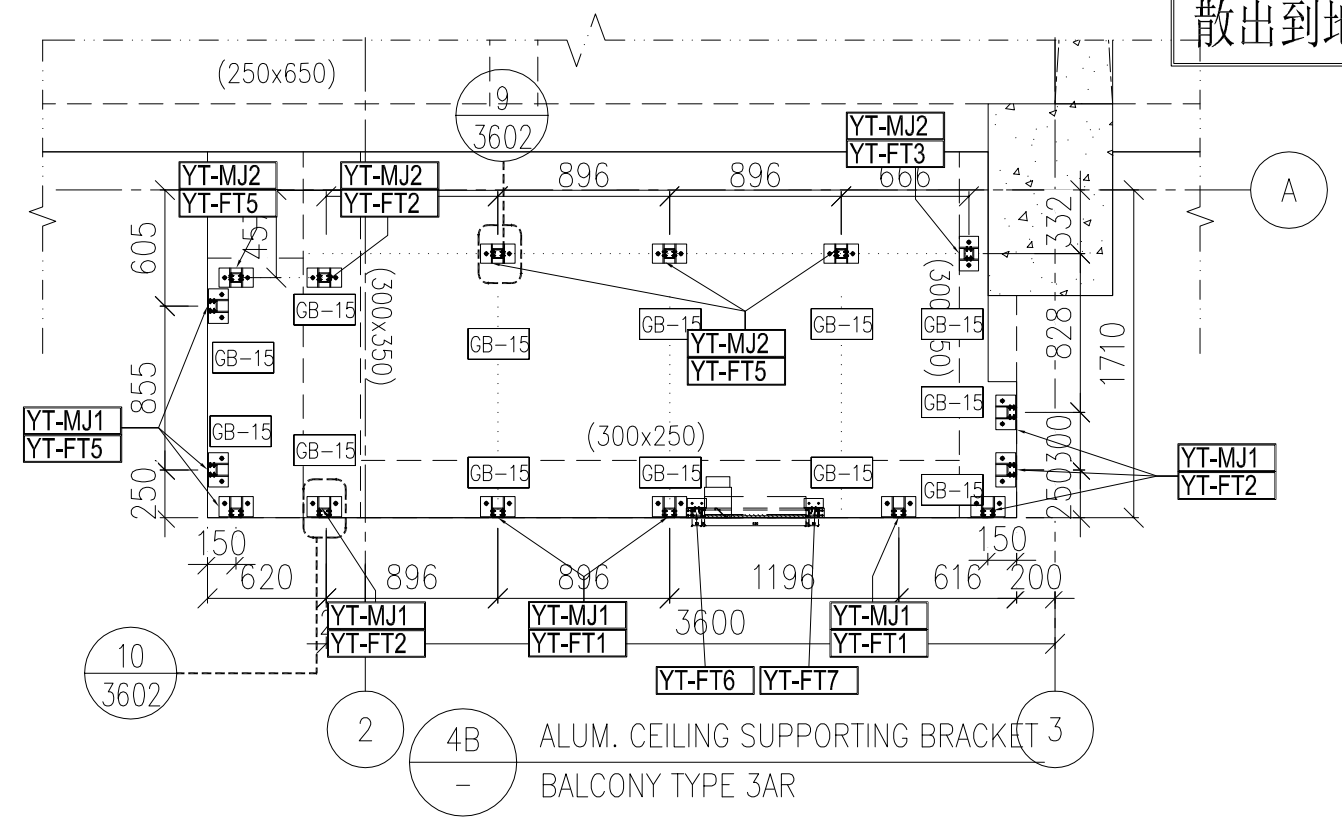


工程號 J861 地盤 己連拿利

框架组装好后送地盘

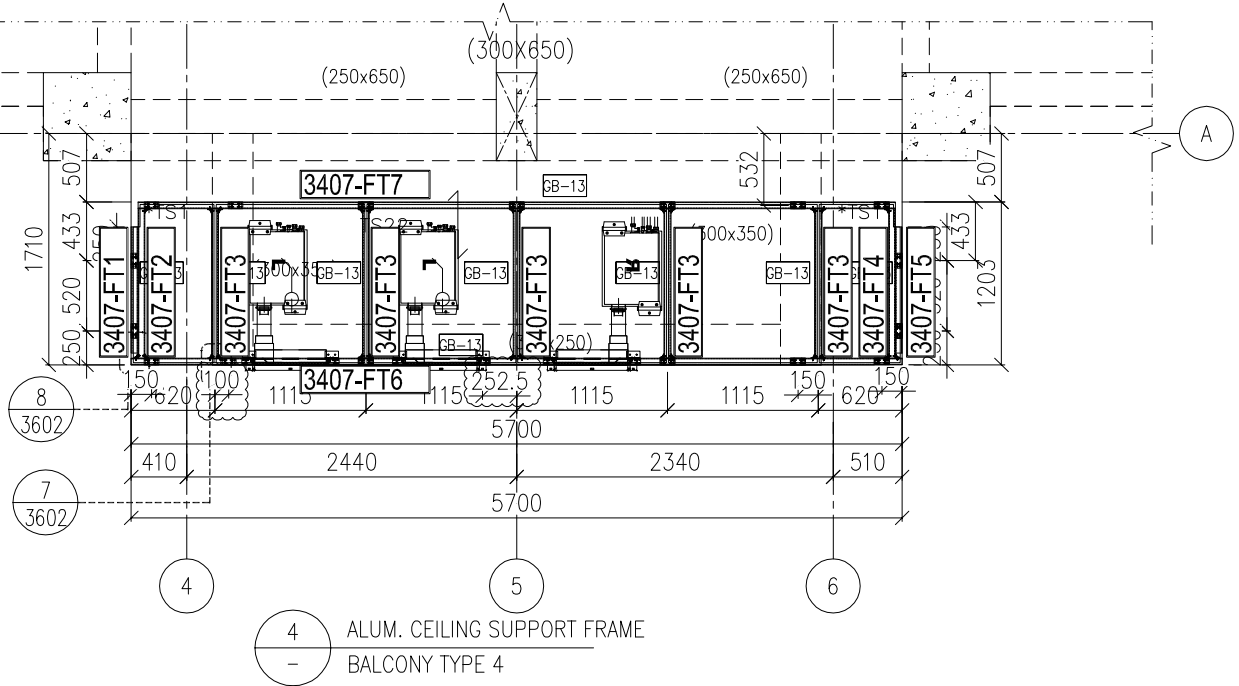


散出到地盘

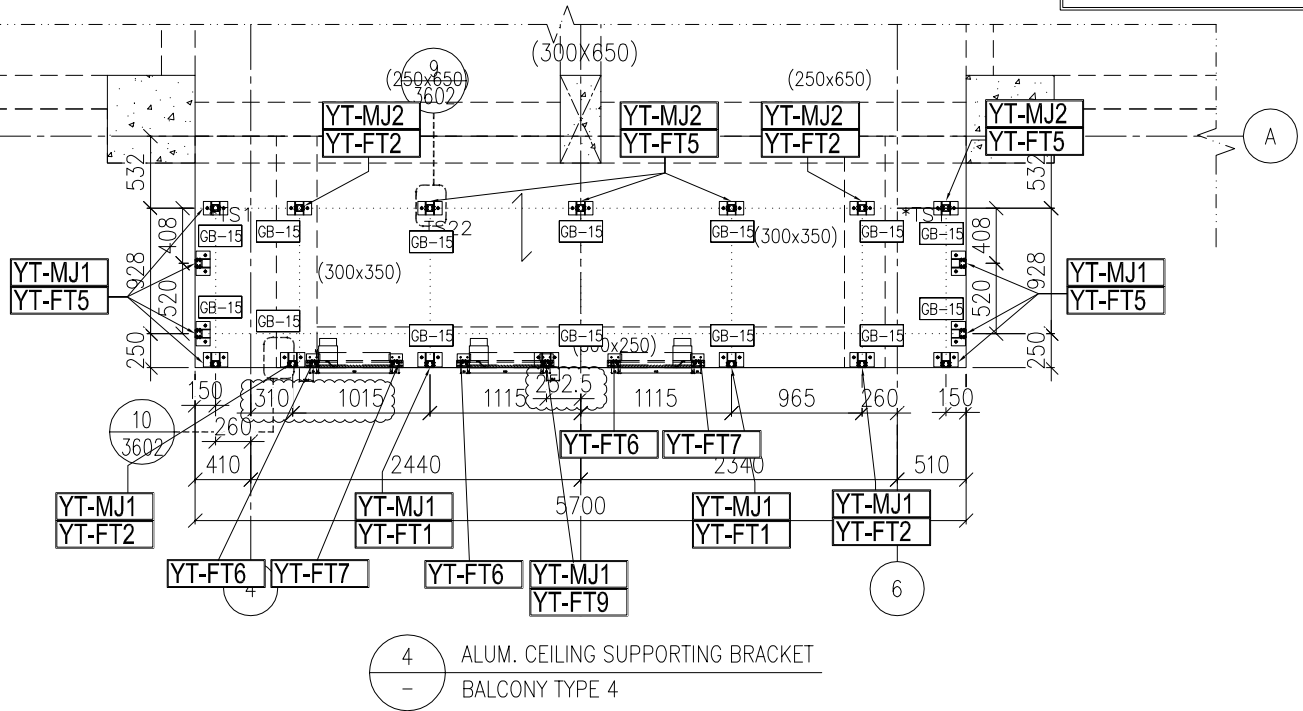


名稱	框架組裝圖及散料安裝位置圖	制圖	H	2025.6.19	修改		
材料	-----	復核	LRA	2025.6.19	日期		
顏色	--	批准			圖號	J861-PE-3406R	

框架组装好后送地盘



散出到地盘



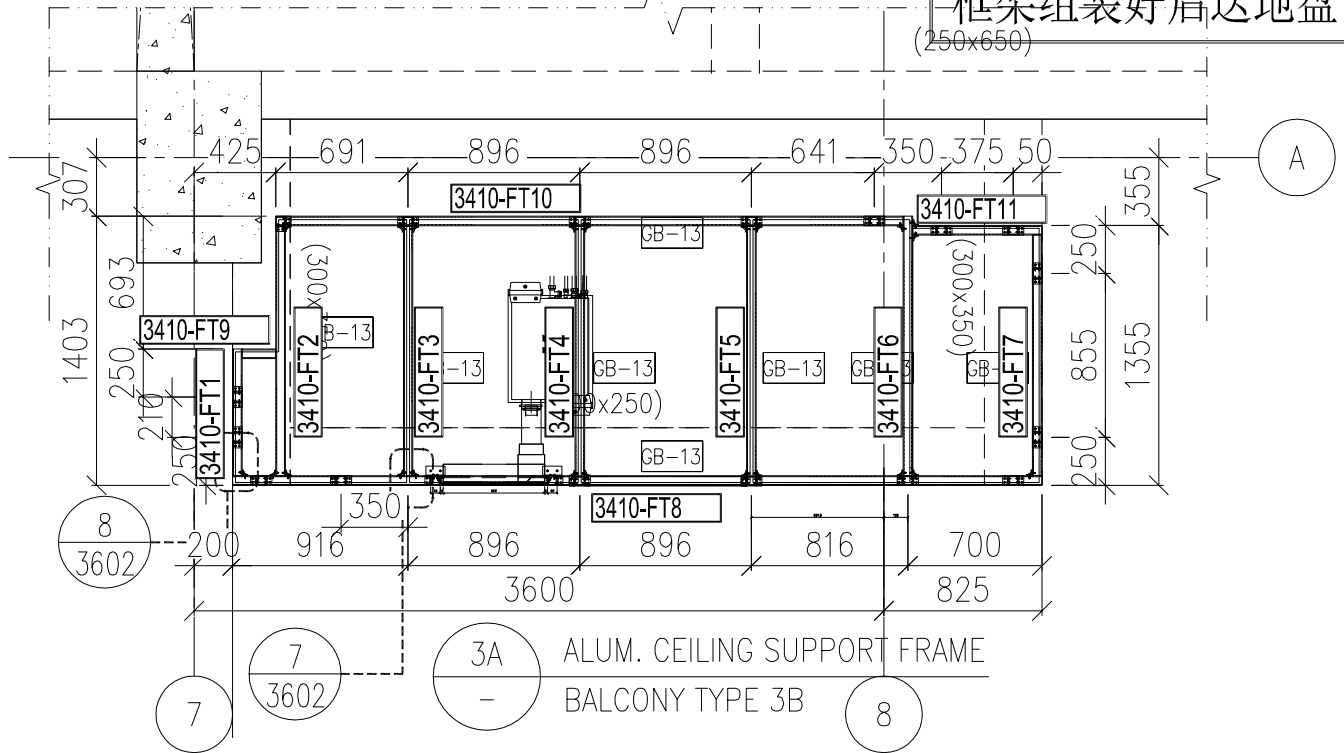
名稱	框架組裝圖及散料安裝位置圖	制圖	H	2025.6.19	修改		
材料	-----	復核	LRA	2025.6.19	日期		
顏色	--	批准			圖號	J861-PE-3407	



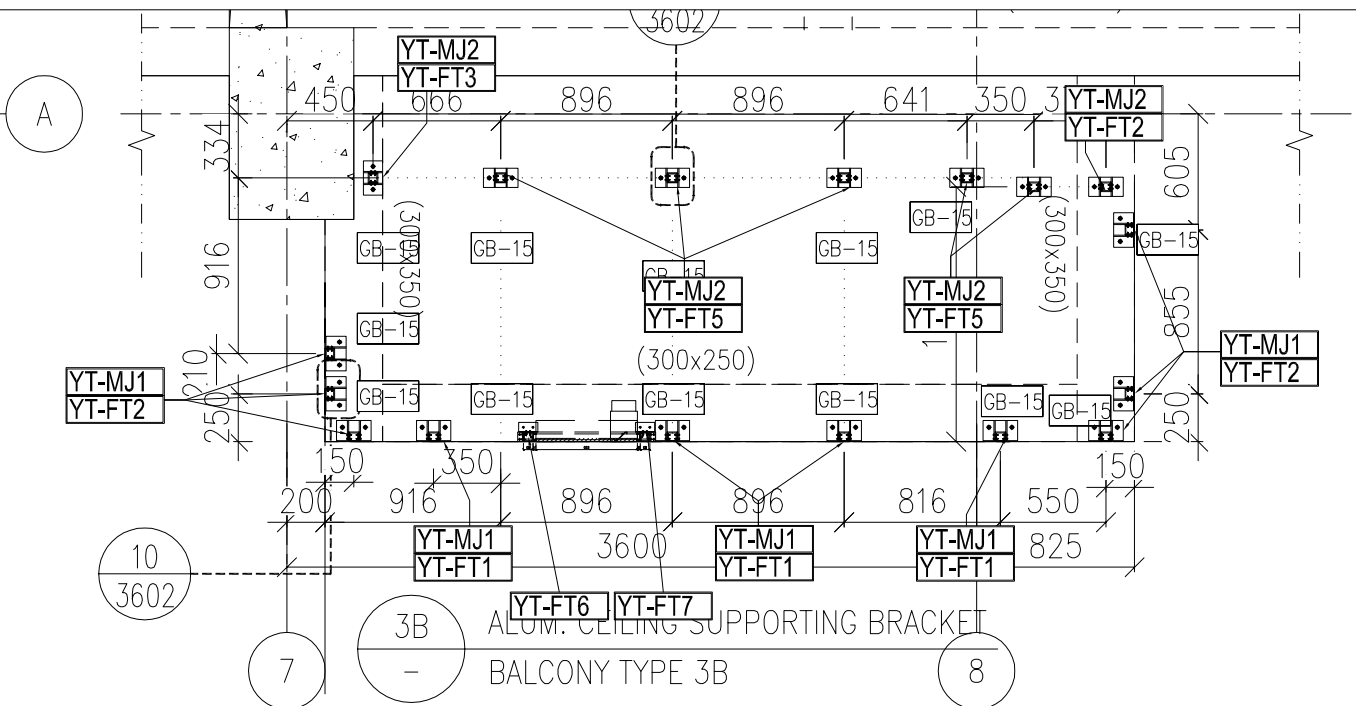
工程號 J861 地盤 己連拿利

框架组装好后送地盘

(250x650)



散出到地盘

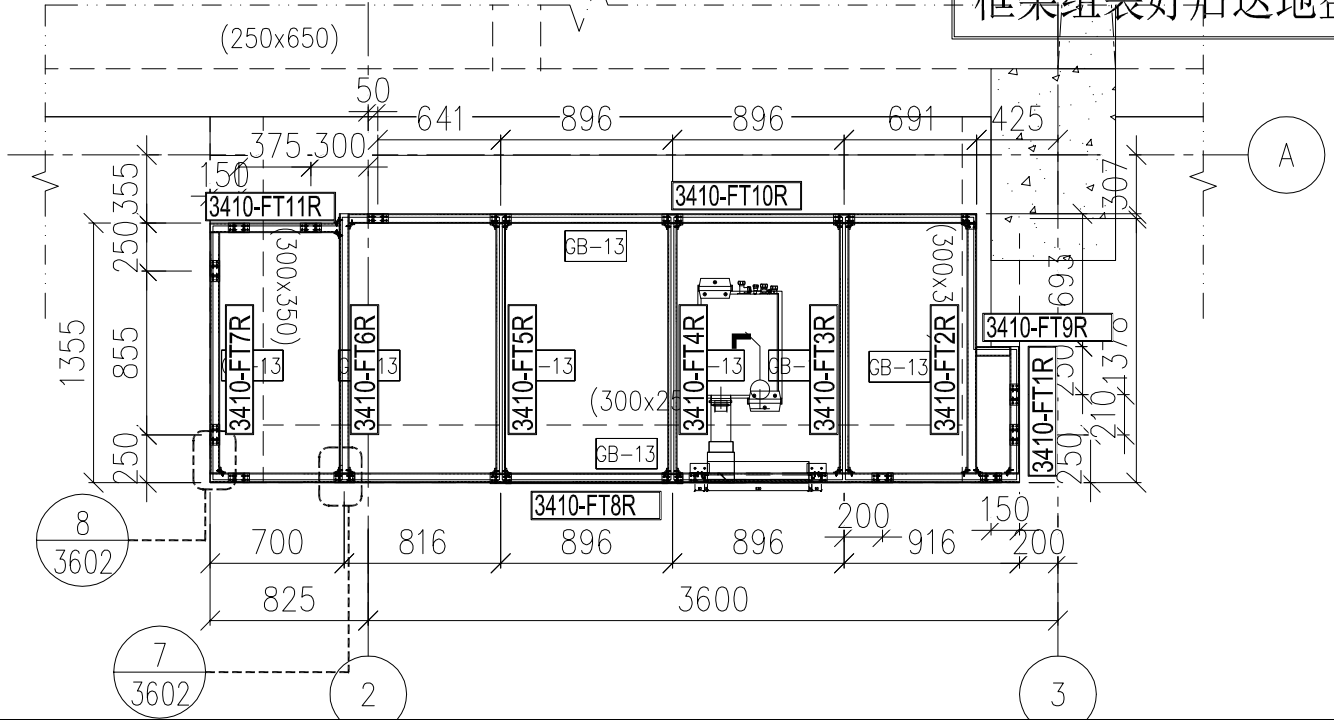


名稱	框架組裝圖及散料安裝位置圖	制圖	H	2025.6.19	修改		
材料	-----	復核	LRA	2025.6.19	日期		
顏色	--	批准			圖號	J861-PE-3410	

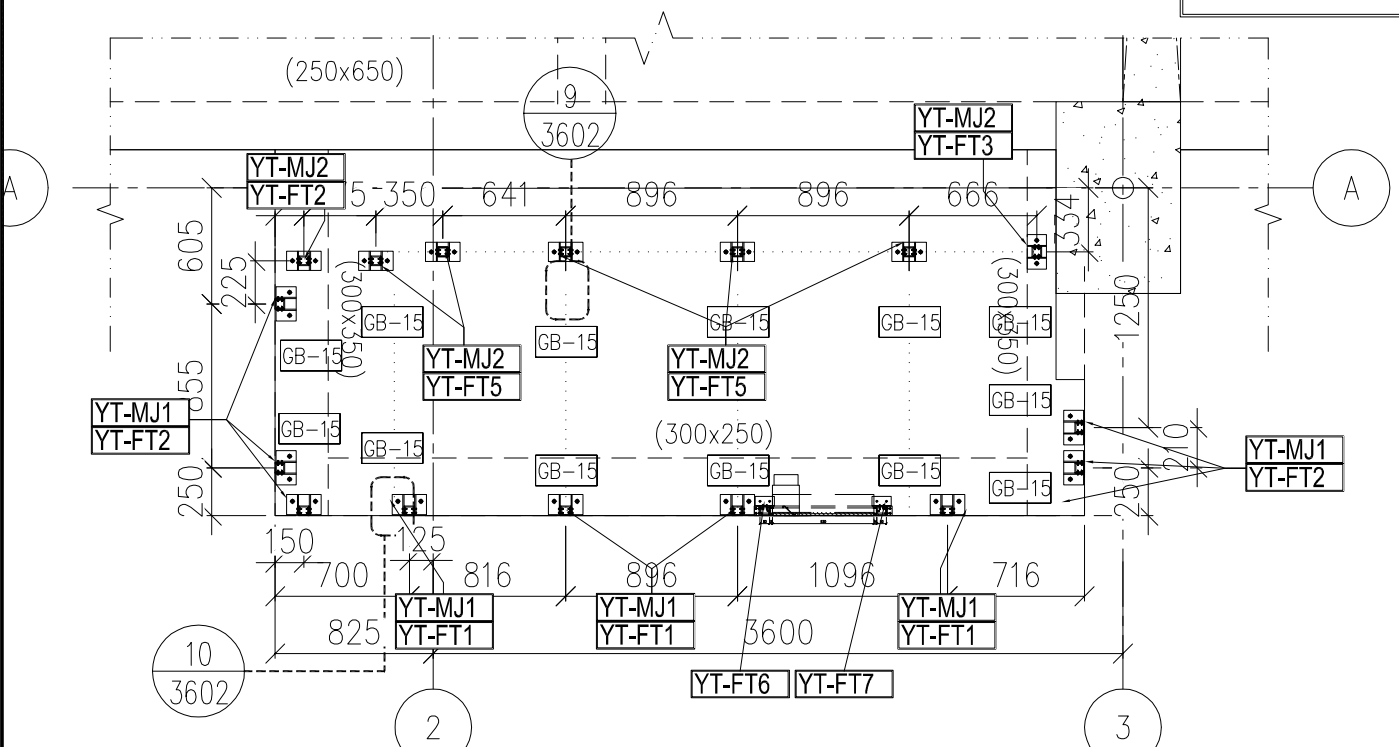


工程號 J861 地盤 己連拿利

框架组装好后送地盘



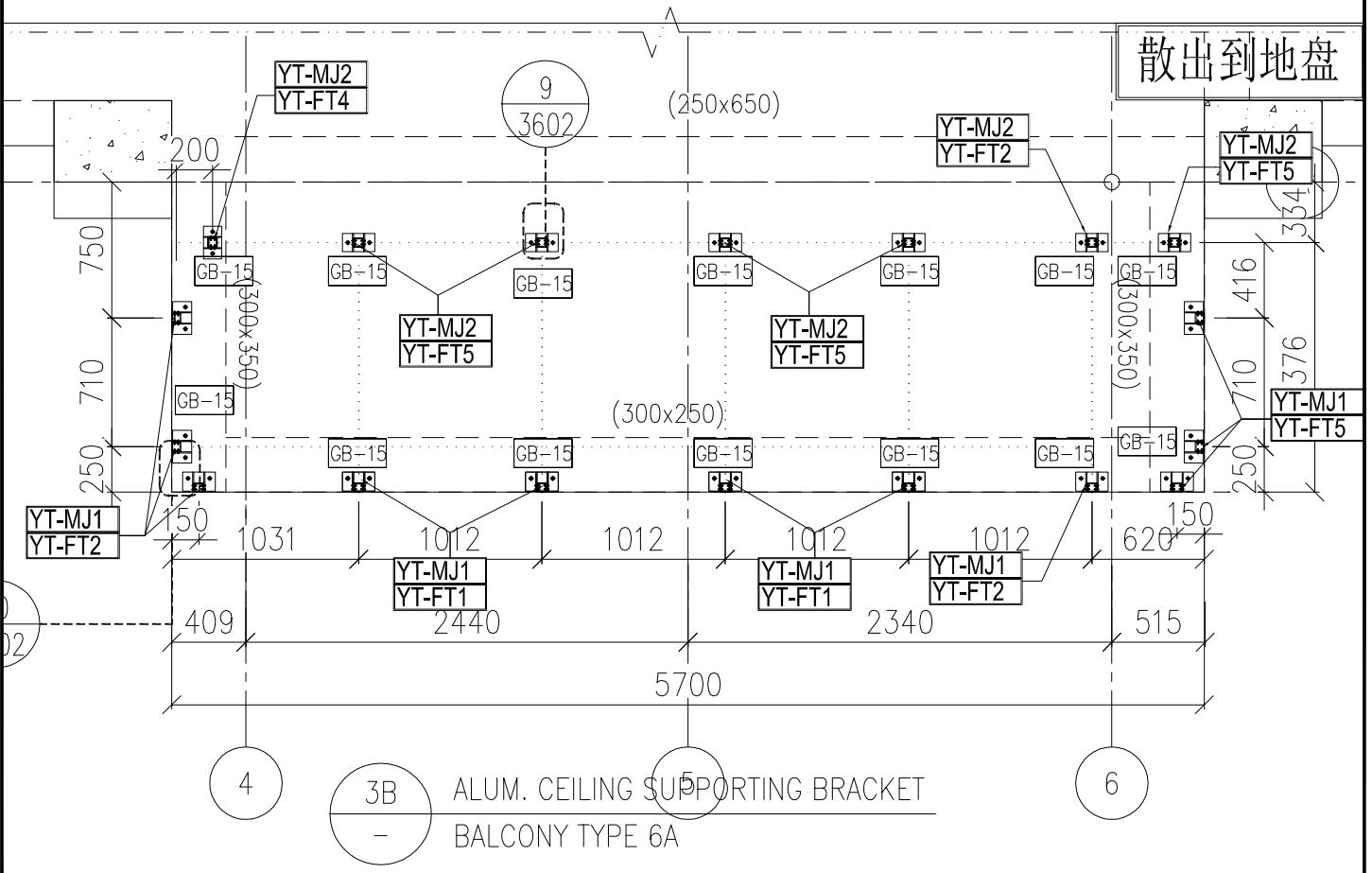
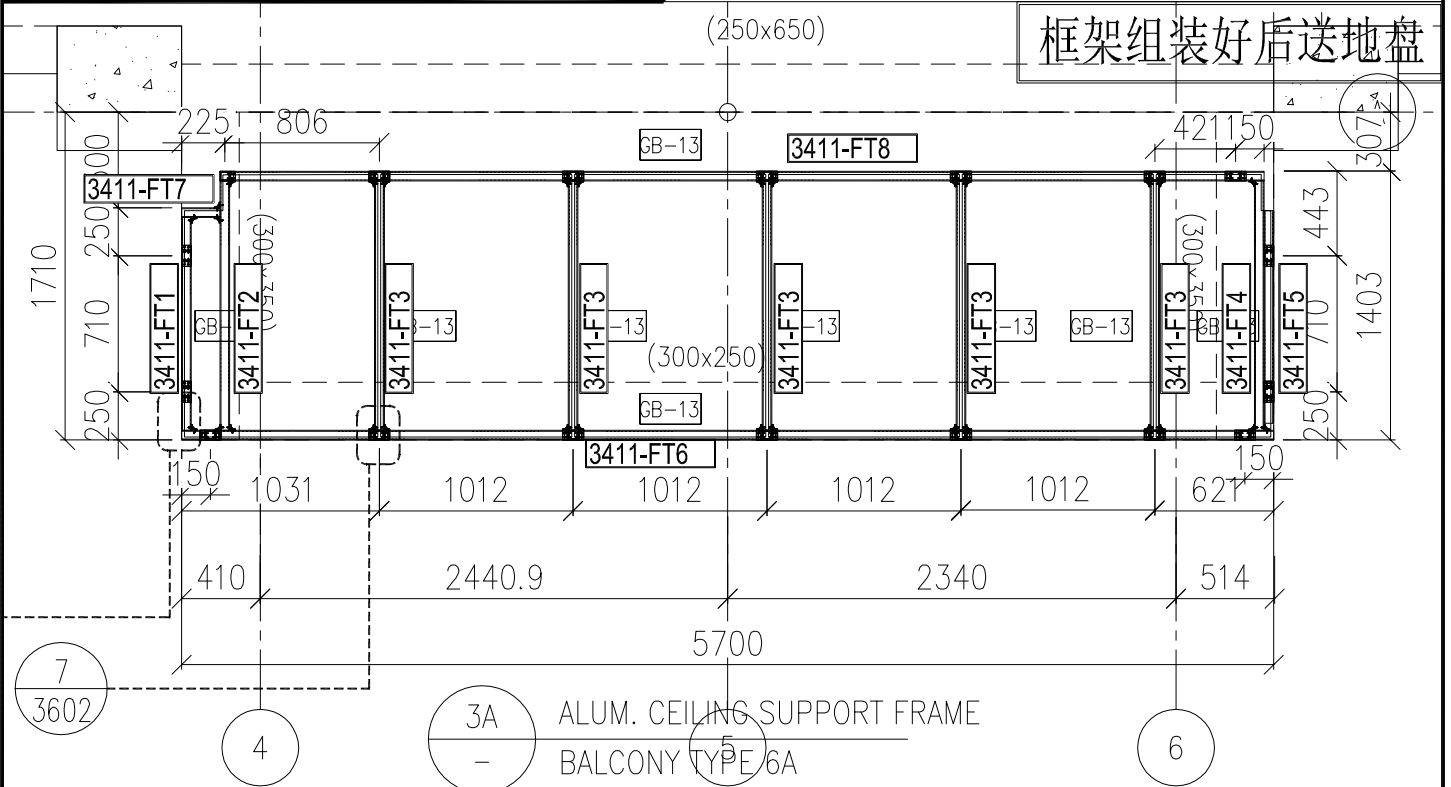
散出到地盘



名稱	框架組裝圖及散料安裝位置圖	制圖	H	2025.6.19	修改		
材料	-----	復核	LRA	2025.6.19	日期		
顏色	--	批准			圖號	J861-PE-3410R	



工程號 J861 地盤 己連拿利

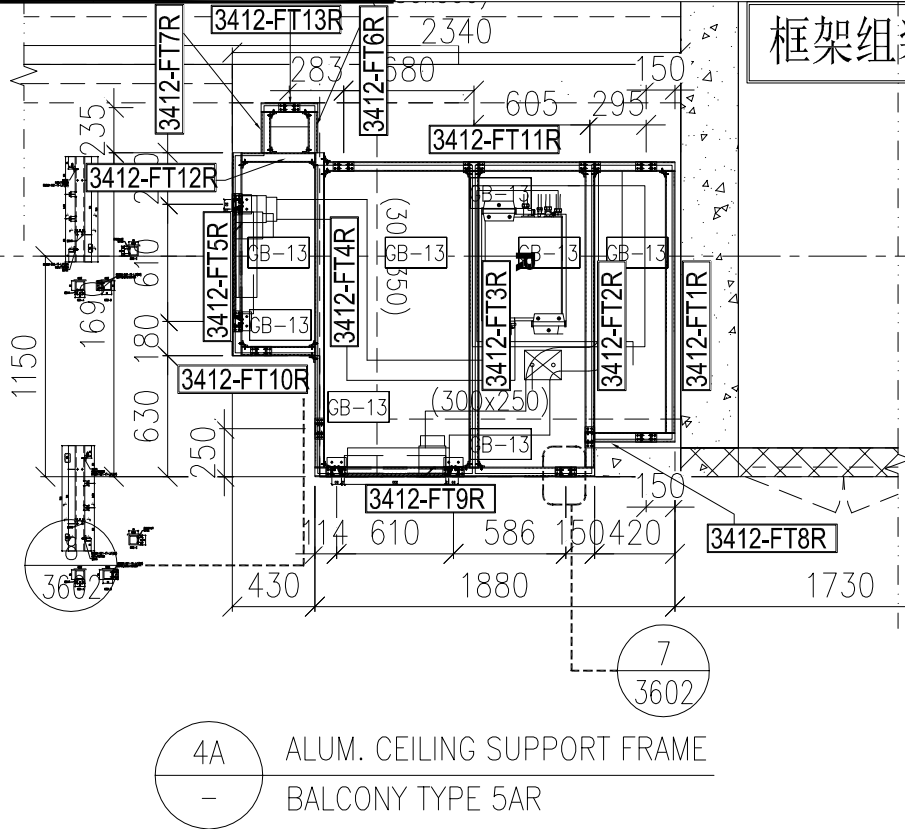


名稱	框架組裝圖及散料安裝位置圖	制圖	H	2025.6.19	修改		
材料	-----	復核	LRA	2025.6.19	日期		
顏色	--	批准			圖號	J861-PE-3411	

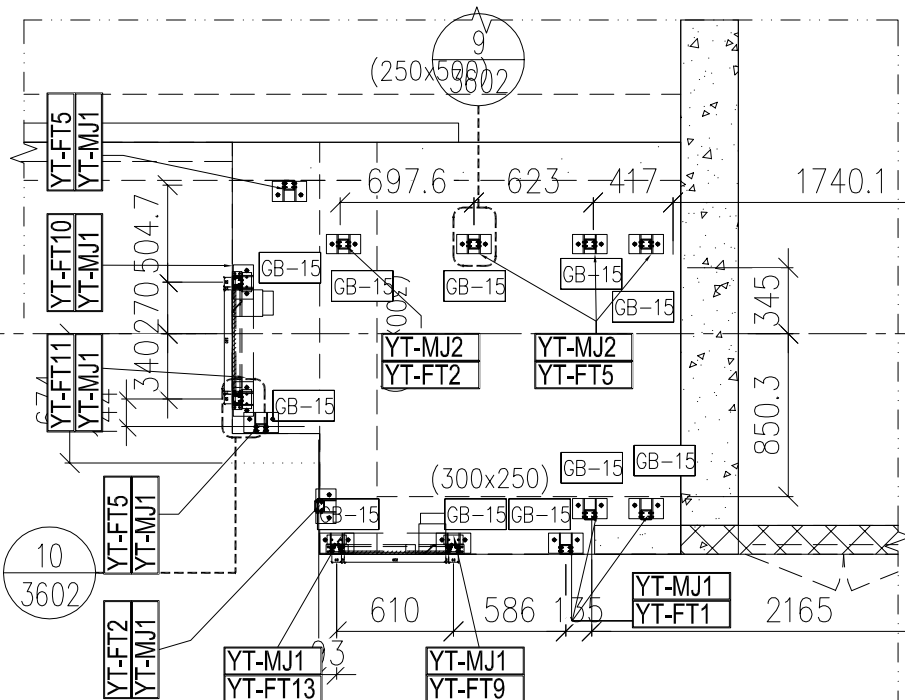


工程號 J861 地盤 己連拿利

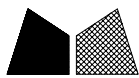
框架组装好后送地盘



散出到地盘



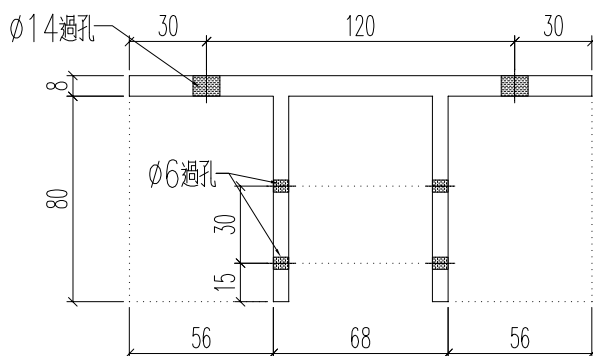
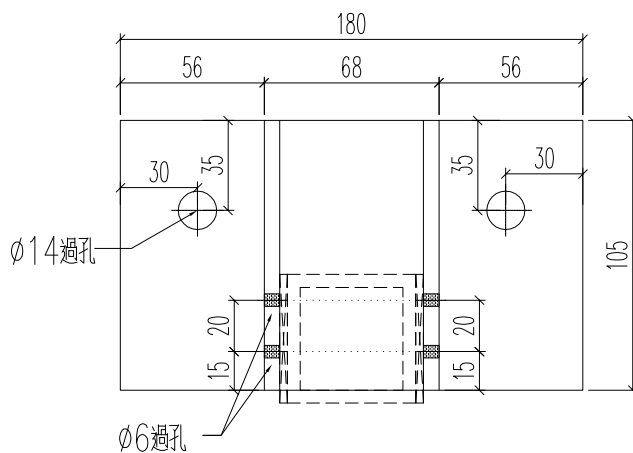
名稱	框架組裝圖及散料安裝位置圖	制圖	H	2025.6.19	修改		
材料	-----	復核	LRA	2025.6.19	日期		
顏色	--	批准			圖號	J861-PE-3412R	



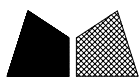
美特鋁質 有限公司
MIDI Aluminium Fabricator Ltd.

立面编号	楼层	楼层数	每层用量	小计
PE-3406A	15F	1	25	25
PE-3406	16~30F	14	20	280
PE-3407	15~30F	15	12	180
PE-3409	31~32F	2	11	22
PE-3410	31F	1	20	20
PE-3411	31F	1	11	11
PE-3412	15F	1	20	20
			后备	10
			合计	568

工程號 J861 地盤 己連拿利



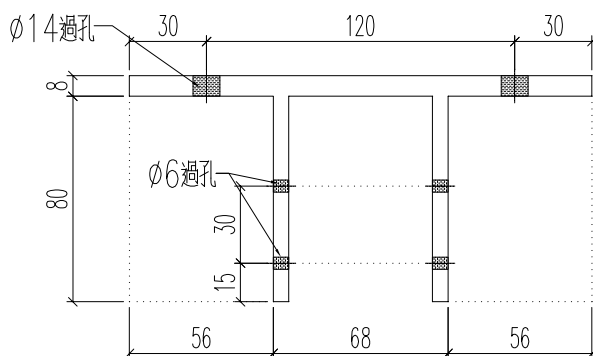
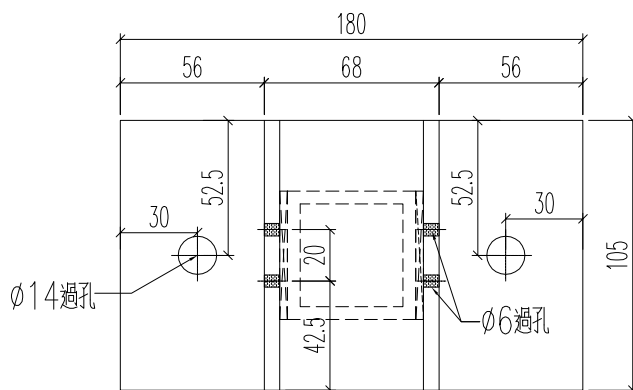
名稱	型材加工圖	制圖	H	2025.6.19	修改			
材料	X86685	復核	LRA	2025.6.19	日期			
顏色	MILL	批准			圖號	J861-YT-MJ1		



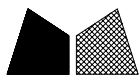
美特鋁質 有限公司
MIDI Aluminium Fabricator Ltd.

立面编号	楼层	楼层数	每层用量	小计
PE-3406A	15F	1	12	12
PE-3406	16~30F	14	12	168
PE-3407	15~30F	15	6	90
PE-3409	31~32F	2	7	14
PE-3410	31F	1	14	14
PE-3411	31F	1	7	7
PE-3412	15F	1	8	8
			后备	10
			合计	323

工程號 J861 地盤 己連拿利



名稱	型材加工圖	制圖	H	2025.6.19	修改		
材料	X86685	復核	LRA	2025.6.19	日期		
顏色	NILL	批准			圖號	J861-YT-MJ2	

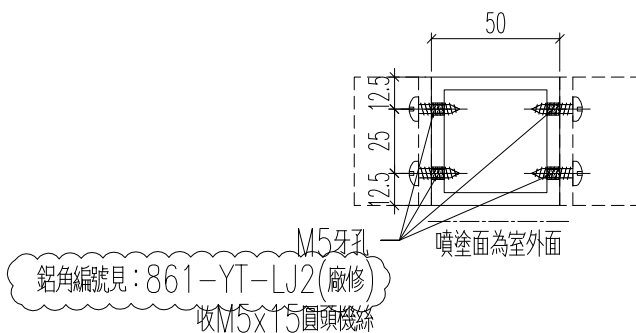
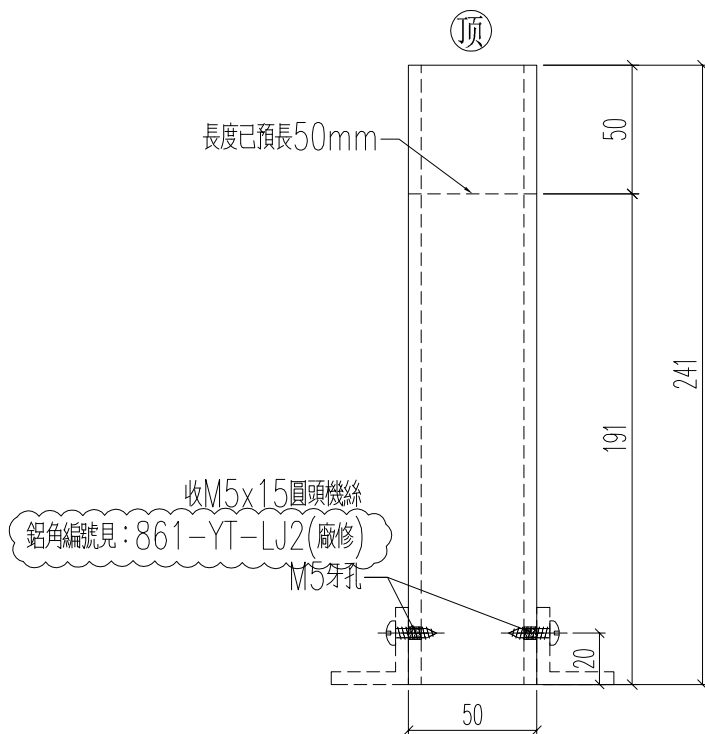


美特鋁質 有限公司
MIDI Aluminium Fabricator Ltd.

立面编号	楼层	楼层数	每层用量	小计
PE-3406A	15F	1	6	6
PE-3406	16~30F	14	6	84
PE-3407	15~30F	15	2	30
PE-3409	31~32F	2	4	8
PE-3410	31F	1	8	8
PE-3411	31F	1	4	4
PE-3412	15F	1	6	6
			合计	146

工程號 J861 地盤 已連拿利

长度已预长50mm



名稱	型材加工圖	制圖	H	2025.6.19	修改			
材料	K125(50x50x5mm鋁通)	復核	LRA	2025.6.19	日期			
顏色	UCT554575XL-3	批准			圖號	J861-YT-FT1		

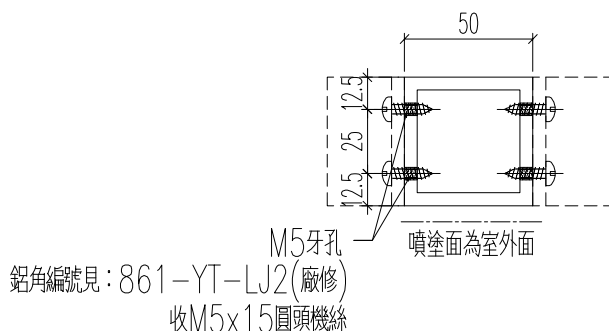
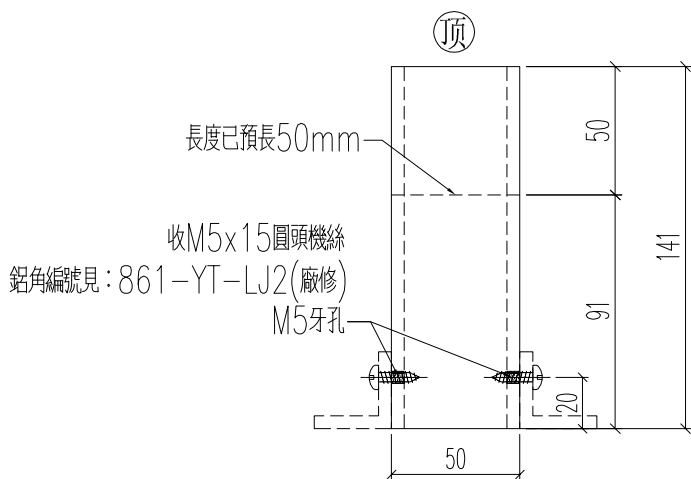


美特鋁質 有限公司
MIDI Aluminium Fabricator Ltd.

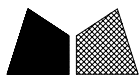
工程號 J861 地盤 已連拿利

长度已預長50mm

立面编号	楼层	楼层数	每层用量	小计
PE-3406A	15F	1	8	8
PE-3406	16~30F	14	8	112
PE-3407	15~30F	15	4	60
PE-3409	31~32F	2	5	10
PE-3410	31F	1	14	14
PE-3411	31F	1	5	5
PE-3412	15F	1	3	3
			合计	212



名稱	型材加工圖	制圖	H	2025.6.19	修改			
材料	K125(50x50x5mm鋁通)	復核	LRA	2025.6.19	日期			
顏色	UCT554575XL-3	批准			圖號	J861-YT-FT2		

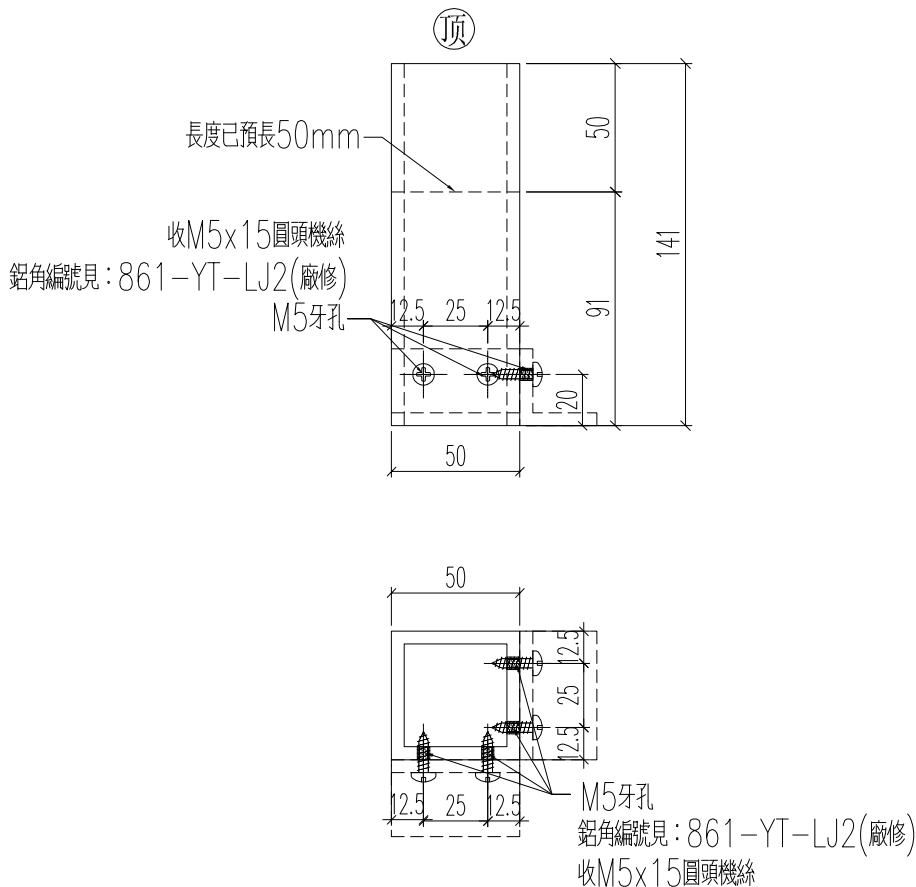


美特鋁質 有限公司
MIDI Aluminium Fabricator Ltd.

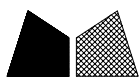
立面编号	楼层	楼层数	每层用量	小计
PE-3406	16~30F	14	2	28
PE-3410	31F	1	2	2
			合计	30

工程號 J861 地盤 己連拿利

长度已预长50mm



名稱	型材加工圖	制圖	H	2025.6.19	修改			
材料	K125(50x50x5mm鋁通)	復核	LRA	2025.6.19	日期			
顏色	UCT554575XL-3	批准			圖號	J861-YT-FT3		

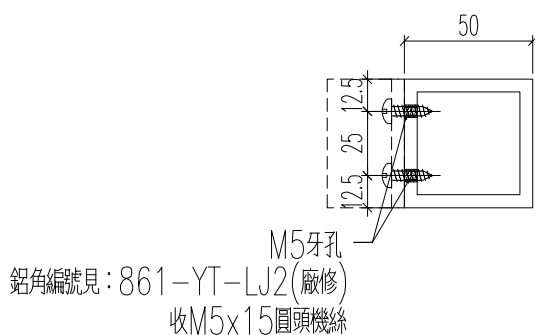
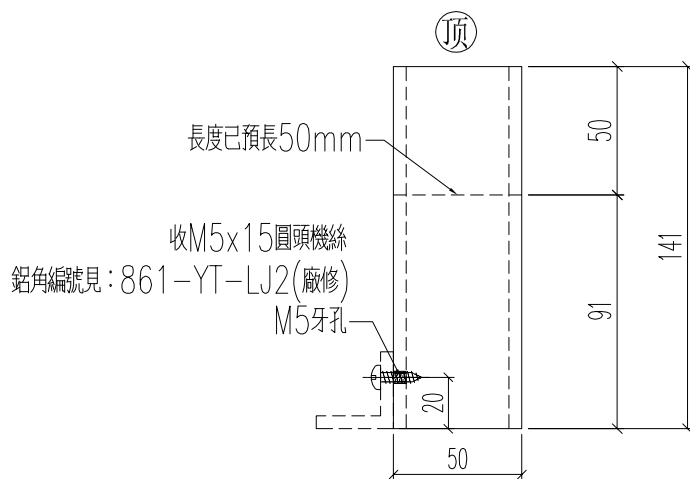


美特鋁質 有限公司
MIDI Aluminium Fabricator Ltd.

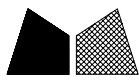
立面编号	楼层	楼层数	每层用量	小计
PE-3409	31~32F	2	1	2
PE-3411	31F	1	1	1
			合计	3

工程號 J861 地盤 已連拿利

长度已预长50mm



名稱	型材加工圖	制圖	H	2025.6.19	修改			
材料	K125(50x50x5mm鋁通)	復核	LRA	2025.6.19	日期			
顏色	UCT554575XL-3	批准			圖號	J861-YT-FT4		

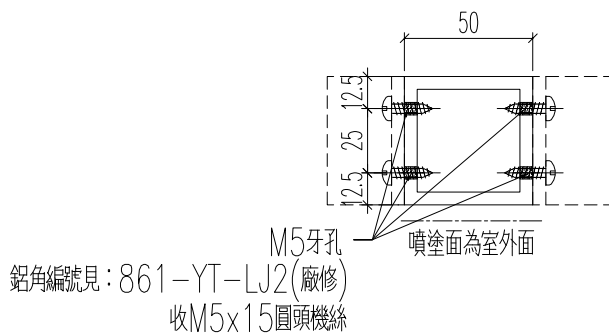
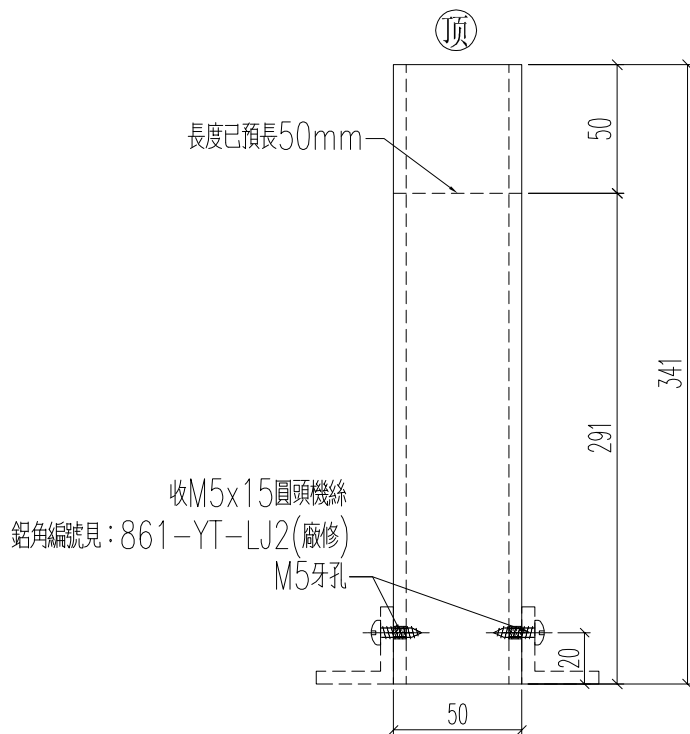


美特鋁質 有限公司
MIDI Aluminium Fabricator Ltd.

立面编号	楼层	楼层数	每层用量	小计
PE-3406A	15F	1	22	22
PE-3406	16~30F	14	14	196
PE-3407	15~30F	15	11	165
PE-3409	31~32F	2	8	16
PE-3410	31F	1	10	10
PE-3411	31F	1	8	8
PE-3412	15F	1	11	11
			后备	10
			合计	438

工程號 J861 地盤 己連拿利

长度已预长50mm



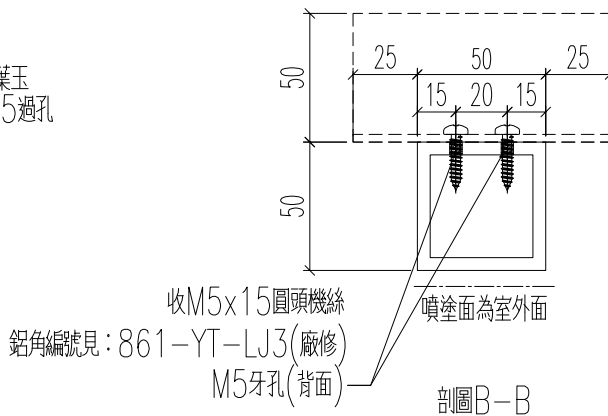
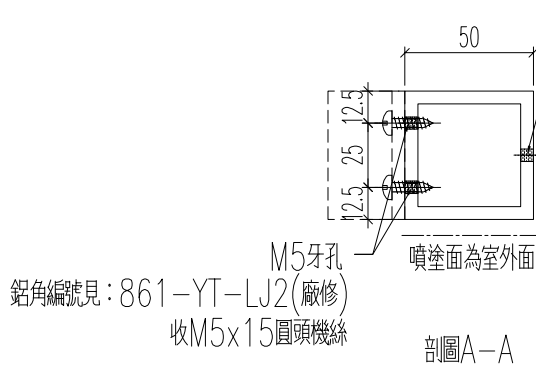
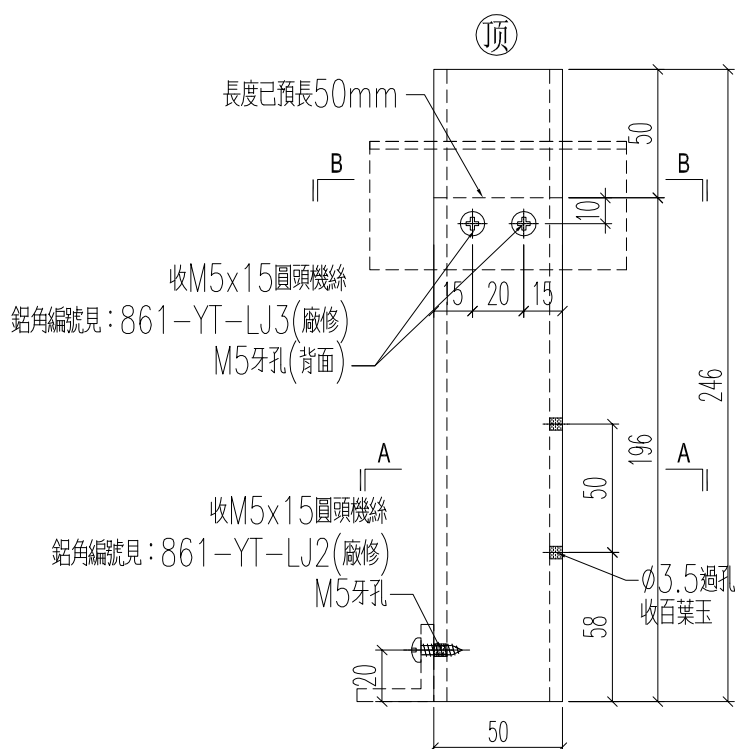
名稱	型材加工圖	制圖	H	2025.6.19	修改			
材料	K125(50x50x5mm鋁通)	復核	LRA	2025.6.19	日期			
顏色	UCT554575XL-3	批准			圖號	J861-YT-FT5		



美特鋁質 有限公司
MIDI Aluminium Fabricator Ltd.

立面编号	楼层	楼层数	每层用量	小计
PE-3406A	15F	1	3	3
PE-3406	16~30F	14	2	28
PE-3407	15~30F	15	3	45
PE-3410	31F	1	2	2
PE-3412	15F	1	1	1
			合计	79

工程號 J861 地盤 己連拿利



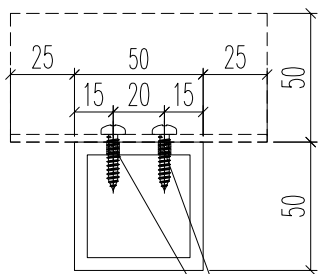
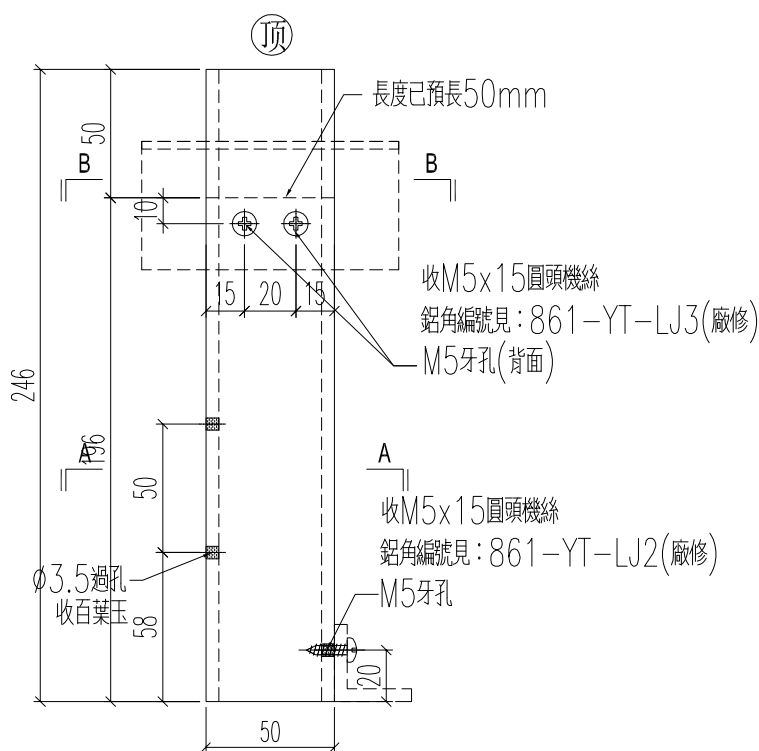
名稱	型材加工圖	制圖	H	2025.6.19	修改		
材料	K125(50x50x5mm鋁通)	復核	LRA	2025.6.19	日期		
顏色	UCT554575XL-3	批准			圖號	J861-YT-FT6	



美特鋁質 有限公司
MIDI Aluminium Fabricator Ltd.

立面编号	楼层	楼层数	每层用量	小计
PE-3406A	15F	1	3	3
PE-3406	16~30F	14	2	28
PE-3407	15~30F	15	2	30
PE-3410	31F	1	2	2
			合计	63

工程號 J861 地盤 己連拿利

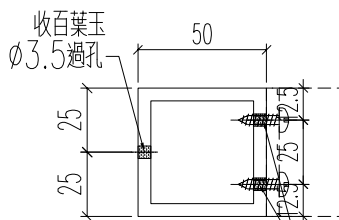


噴塗面為室外面

收M5x15圓頭機絲
鋁角編號見：861-YT-LJ3(廠修)

剖圖B-B

M5牙孔(背面)



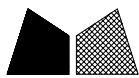
噴塗面為室外面

M5牙孔
鋁角編號見：861-YT-LJ2(廠修)

收M5x15圓頭機絲

剖圖A-A

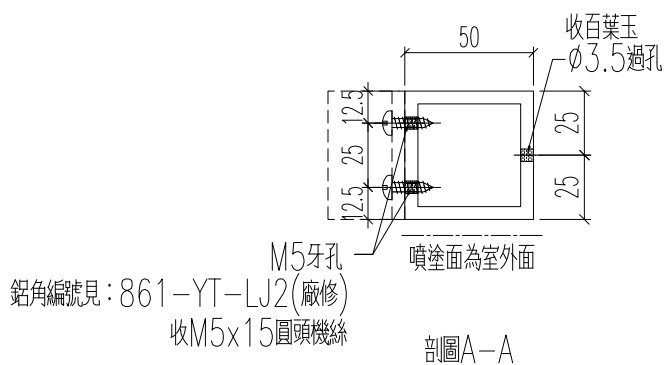
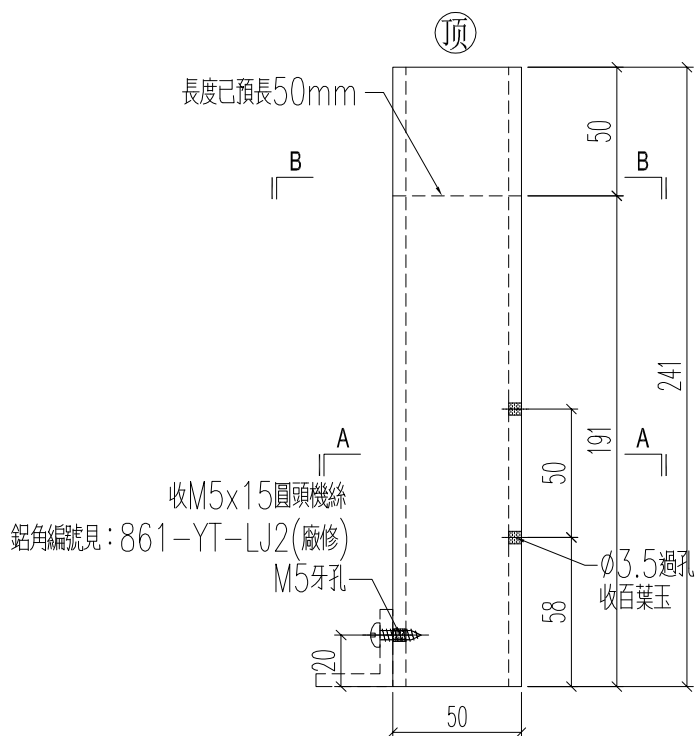
名稱	型材加工圖	制圖	H	2025.6.19	修改		
材料	K125(50x50x5mm鋁通)	復核	LRA	2025.6.19	日期		
顏色	UCT554575XL-3	批准			圖號	J861-YT-FT7	



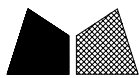
美特鋁質 有限公司
MIDI Aluminium Fabricator Ltd.

立面编号	楼层	楼层数	每层用量	小计
PE-3406A	15F	1	1	1
			合计	1

工程號	J861	地盤	己連拿利
-----	------	----	------



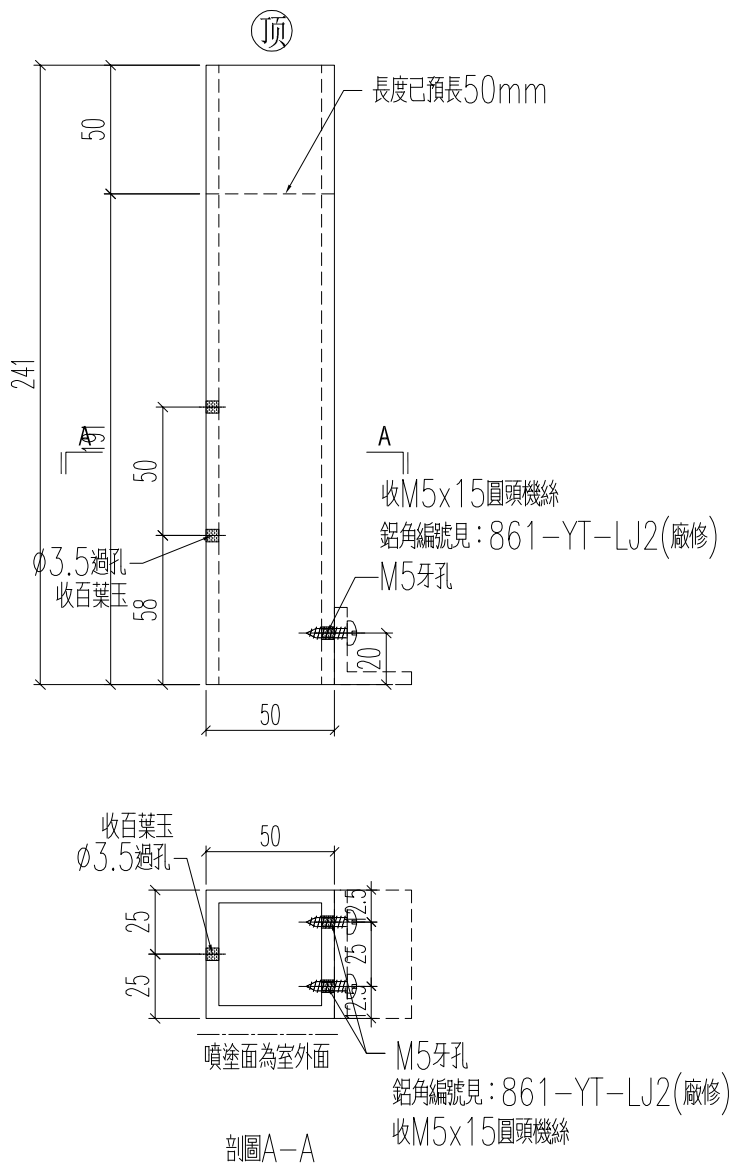
名稱	型材加工圖	制圖	H	2025.6.19	修改		
材料	K125(50x50x5mm鋁通)	復核	LRA	2025.6.19	日期		
顏色	UCT554575XL-3	批准			圖號	J861-YT-FT8	



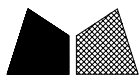
美特鋁質 有限公司
MIDI Aluminium Fabricator Ltd.

立面编号	楼层	楼层数	每层用量	小计
PE-3407	15~30F	15	1	15
PE-3412	15F	1	1	1
			合计	16

工程號	J861	地盤	己連拿利
-----	------	----	------



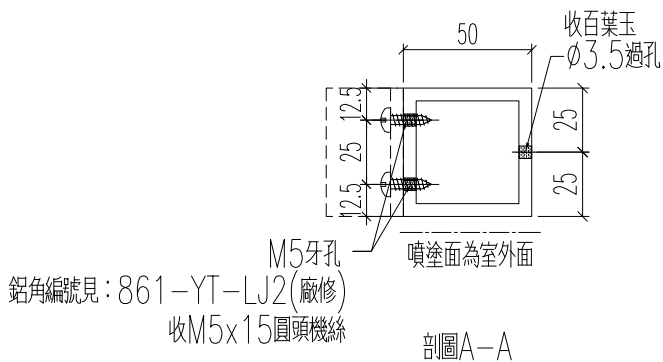
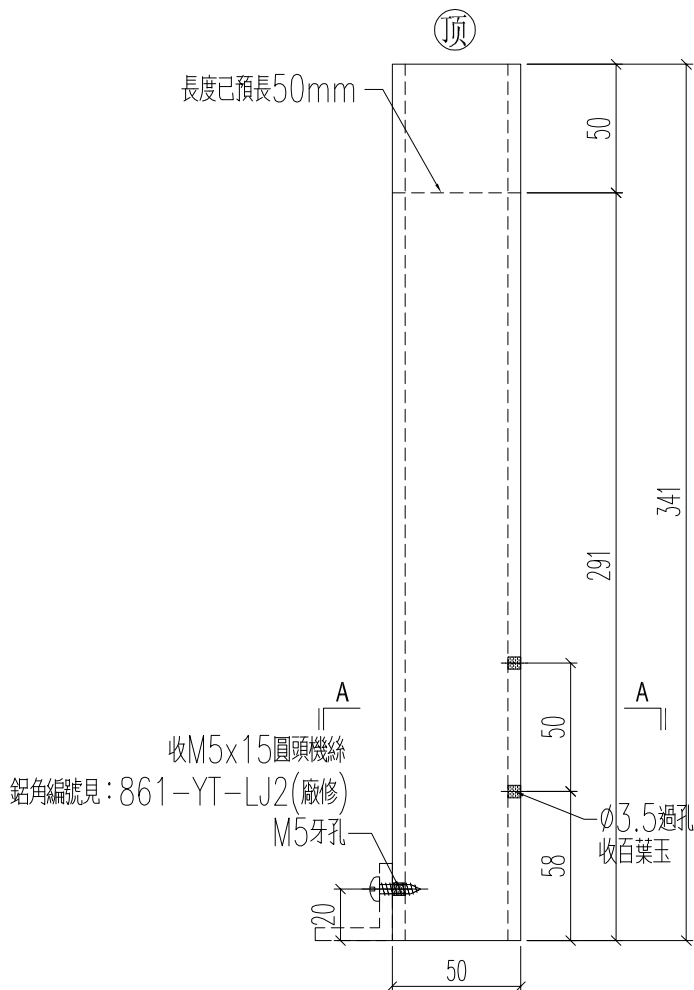
名稱	型材加工圖	制圖	H	2025.6.19	修改		
材料	K125(50x50x5mm鋁通)	復核	LRA	2025.6.19	日期		
顏色	UCT554575XL-3	批准			圖號	J861-YT-FT9	



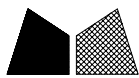
美特鋁質 有限公司
MIDI Aluminium Fabricator Ltd.

立面编号	楼层	楼层数	每层用量	小计
PE-3412	15F	1	2	2
			合计	2

工程號	J861	地盤	己連拿利
-----	------	----	------



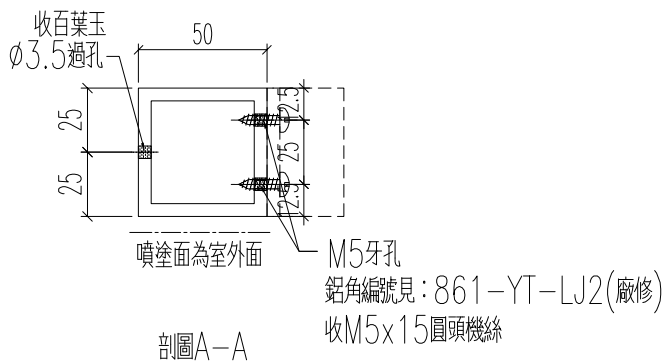
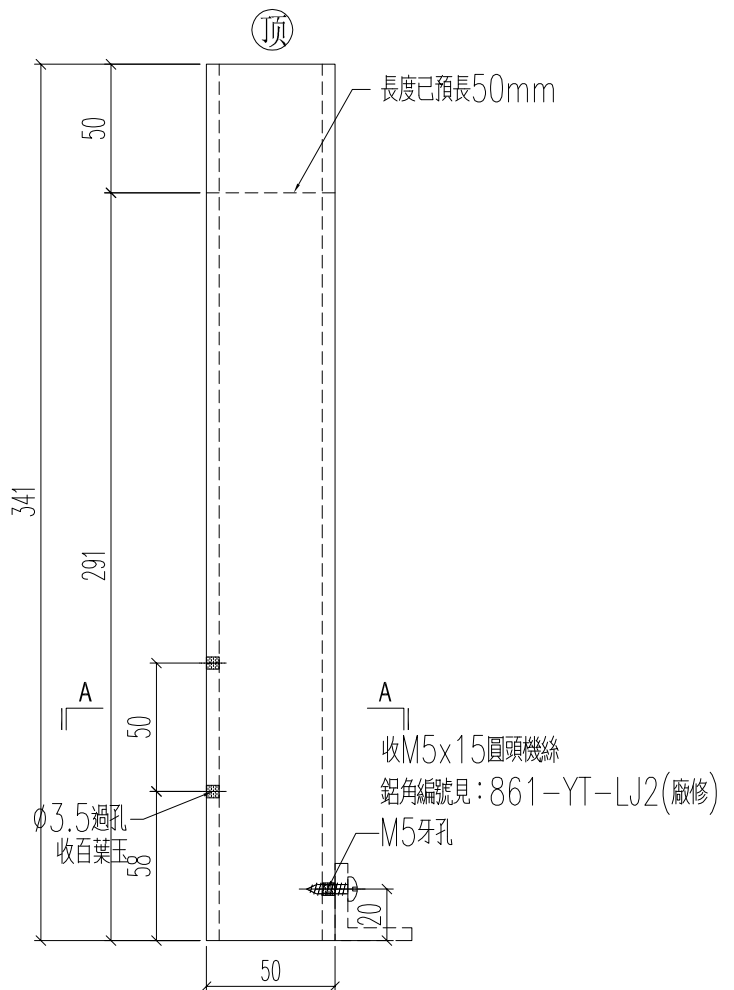
名稱	型材加工圖	制圖	H	2025.6.19	修改		
材料	K125(50x50x5mm鋁通)	復核	LRA	2025.6.19	日期		
顏色	UCT554575XL-3	批准			圖號	J861-YT-FT10	



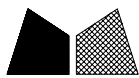
美特鋁質 有限公司
MIDI Aluminium Fabricator Ltd.

立面编号	楼层	楼层数	每层用量	小计
PE-3412	15F	1	2	2
			合计	2

工程號	J861	地盤	已連拿利
-----	------	----	------



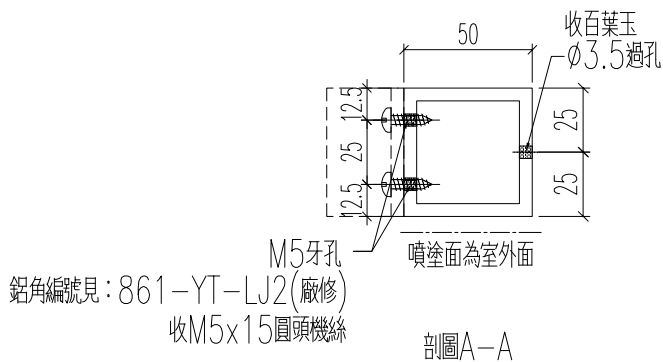
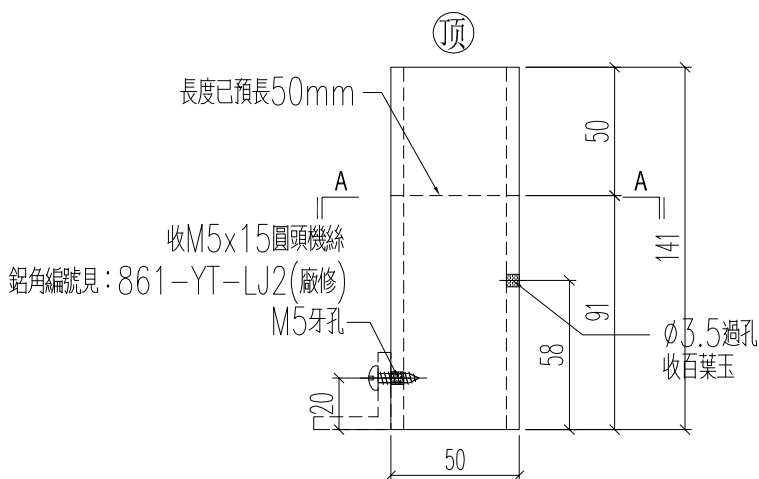
名稱	型材加工圖	制圖	H	2025.6.19	修改		
材料	K125(50x50x5mm鋁通)	復核	LRA	2025.6.19	日期		
顏色	UCT554575XL-3	批准			圖號	J861-YT-FT11	



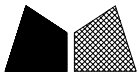
美特鋁質 有限公司
MIDI Aluminium Fabricator Ltd.

立面编号	楼层	楼层数	每层用量	小计
PE-3412	15F	1	1	1
			合计	1

工程號	J861	地盤	己連拿利
-----	------	----	------

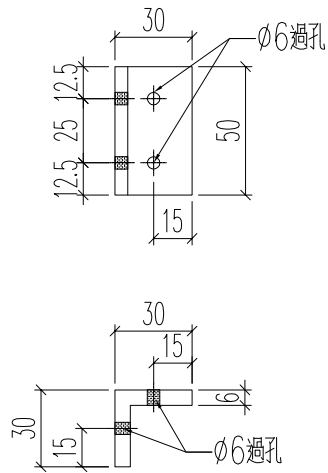


名稱	型材加工圖	制圖	H	2025.6.19	修改		
材料	K125(50x50x5mm鋁通)	復核	LRA	2025.6.19	日期		
顏色	UCT554575XL-3	批准			圖號	J861-YT-FT13	



加工數量1322+18(後備)

工程號	J861	地盤	己連拿利
-----	------	----	------

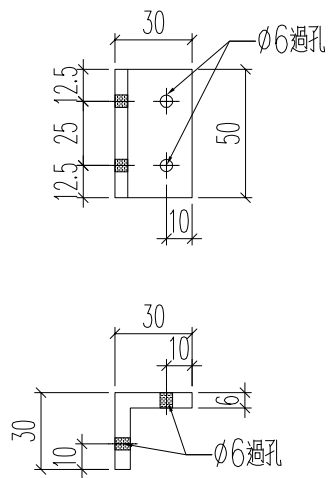


名稱	型材加工圖	制圖	H	2025.6.19	修改			
材料	H101105(30x30x5鋁角)	復核	LRA	2025.6.19	日期			
顏色	MILL	批准			圖號	861-YT-LJ1		

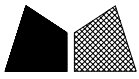


加工數量1798+22(後備)

工程號	J861	地盤	己連拿利
-----	------	----	------

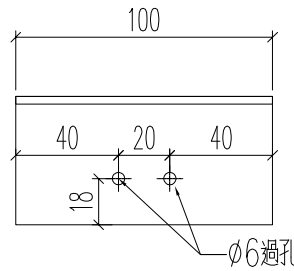
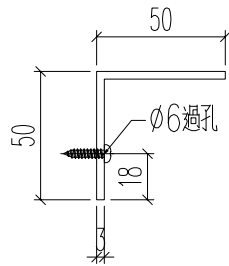


名稱	型材加工圖	制圖	H	2025.6.19	修改			
材料	H101105(30x30x5鋁角)	復核	LRA	2025.6.19	日期			
顏色	MILL	批准			圖號	861-YT-LJ2		

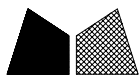


加工數量143+7(後備)

工程號	J861	地盤	己連拿利
-----	------	----	------



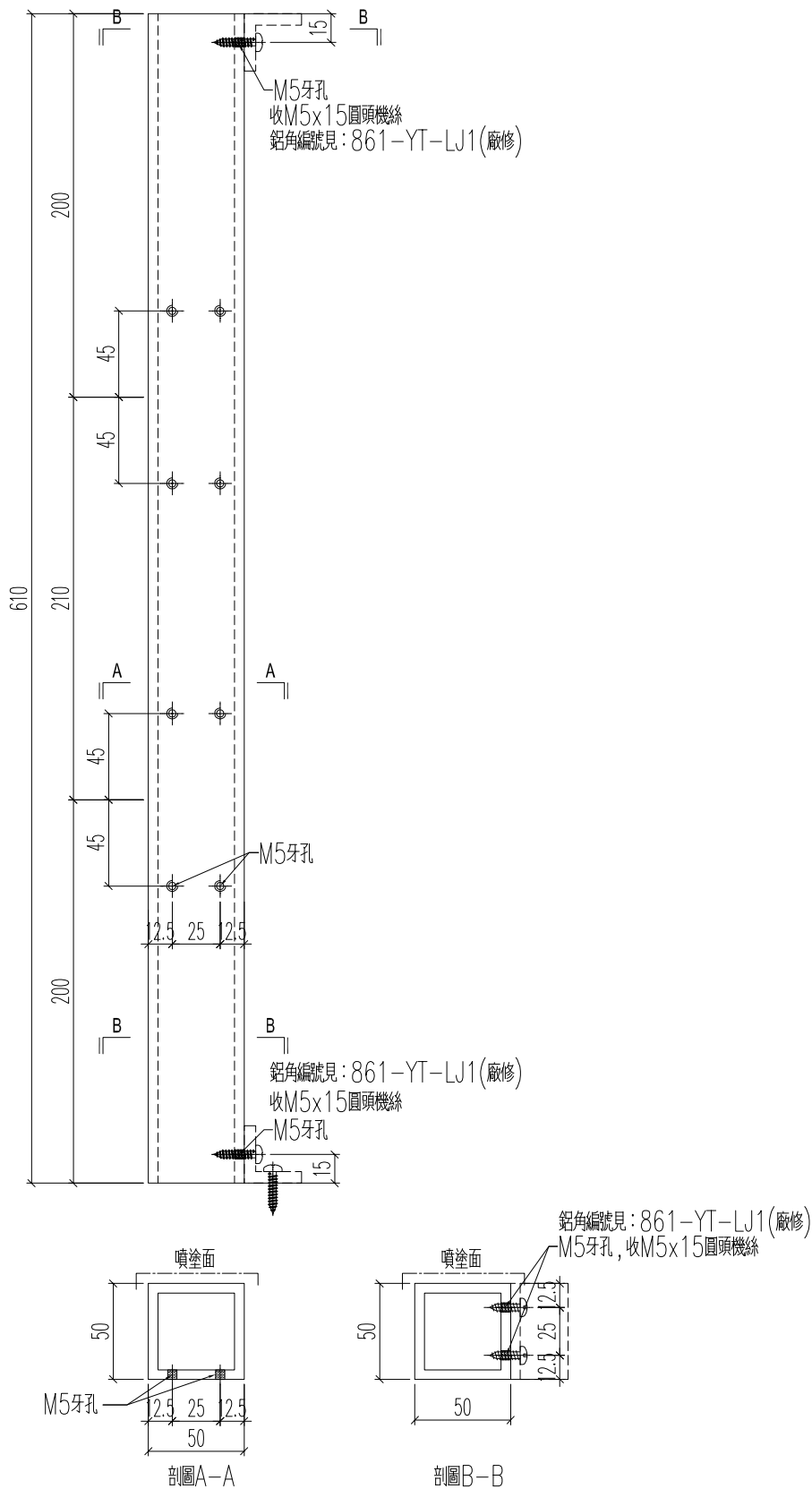
名稱	型材加工圖	制圖	H	2025.6.19	修改			
材料	L067(50x50x3鋸角)	復核	LRA	2025.6.19	日期			
顏色	MILL	批准			圖號	861-YT-LJ3		



美特鋁質 有限公司
MIDI Aluminium Fabricator Ltd.

鋁料編號	加工數量	立面編號	使用樓層	每層用量
J861-3406A-FT1	1	PE-3406A	15F	1
J861-3406-FT1	14	PE-3406	16~30F	1
J861-3410-FT1	1	PE-3410	31F	1

工程號	J861	地盤	己連拿利
-----	------	----	------



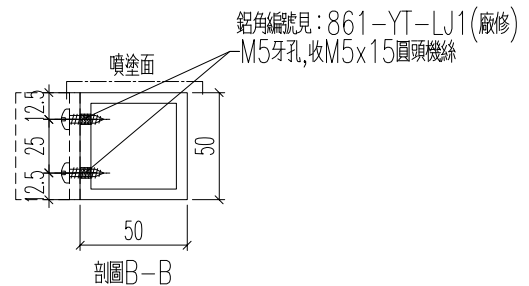
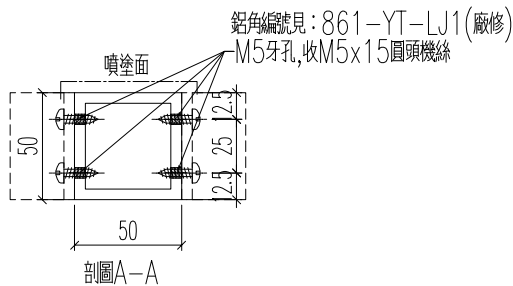
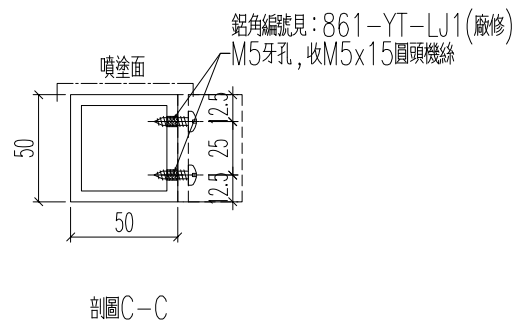
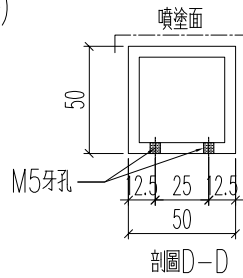
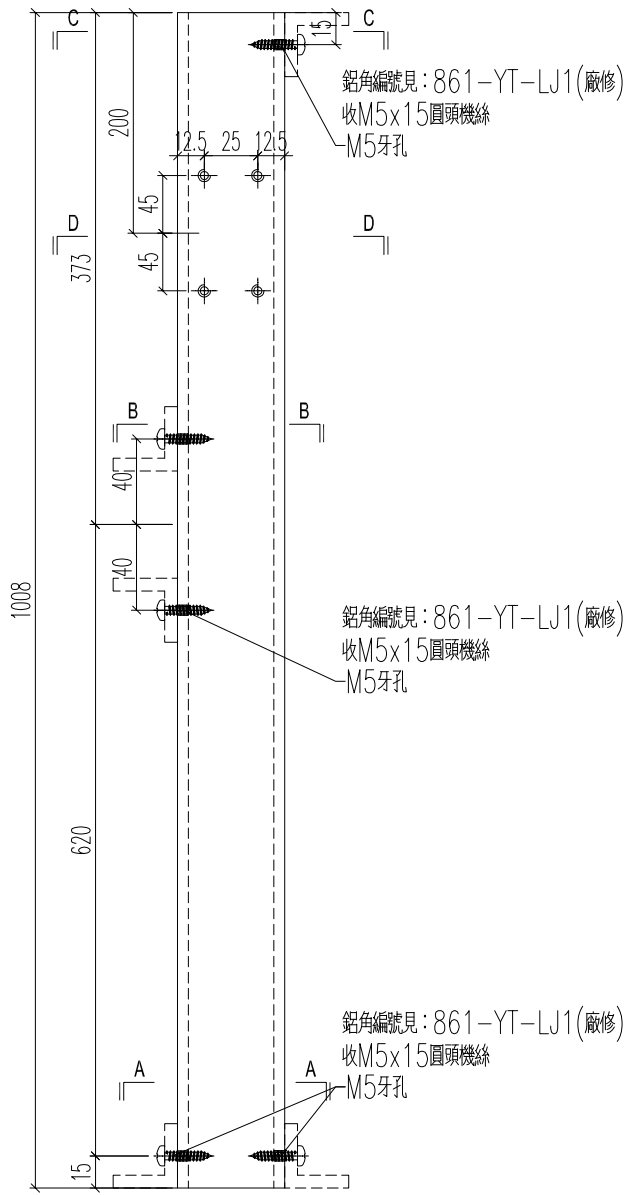
名稱	型材加工圖	制圖	H	2025.6.19	修改		
材料	K125(50x50x5mm鋁通)	復核	LRA	2025.6.19	日期		
顏色	UCT554575XL-3	批准			圖號	J861-3406A-FT1	



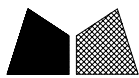
美特鋁質 有限公司
MIDI Aluminium Fabricator Ltd.

鋁料編號	加工數量	立面編號	使用樓層	每層用量
J861-3406A-FT2	1	PE-3406A	15F	1

工程號	J861	地盤	己連拿利
-----	------	----	------



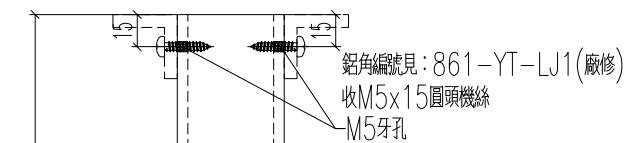
名稱	型材加工圖	制圖	H	2025.6.19	修改		
材料	K125(50x50x5mm 鋁通)	復核	LRA	2025.6.19	日期		
顏色	UCT554575XL-3	批准			圖號	J861-3406A-FT2	



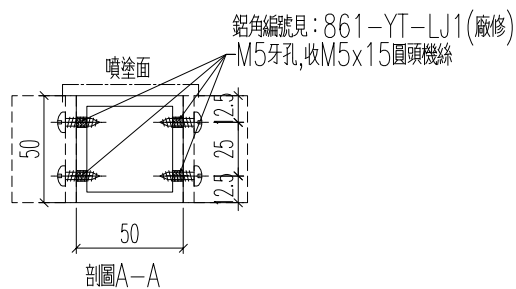
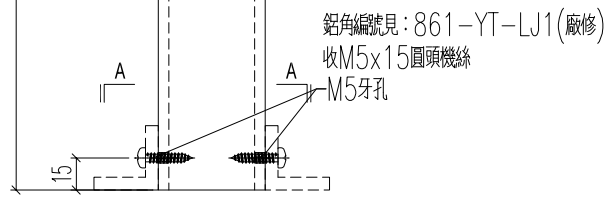
美特鋁質 有限公司
MIDI Aluminium Fabricator Ltd.

鋁料編號	加工數量	立面編號	使用樓層	每層用量
J861-3406A-FT3	1	PE-3406A	15F	1

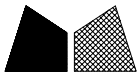
工程號	J861	地盤	己連拿利
-----	------	----	------



1008



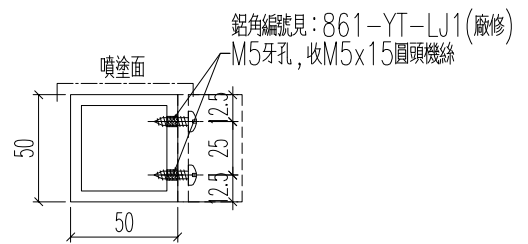
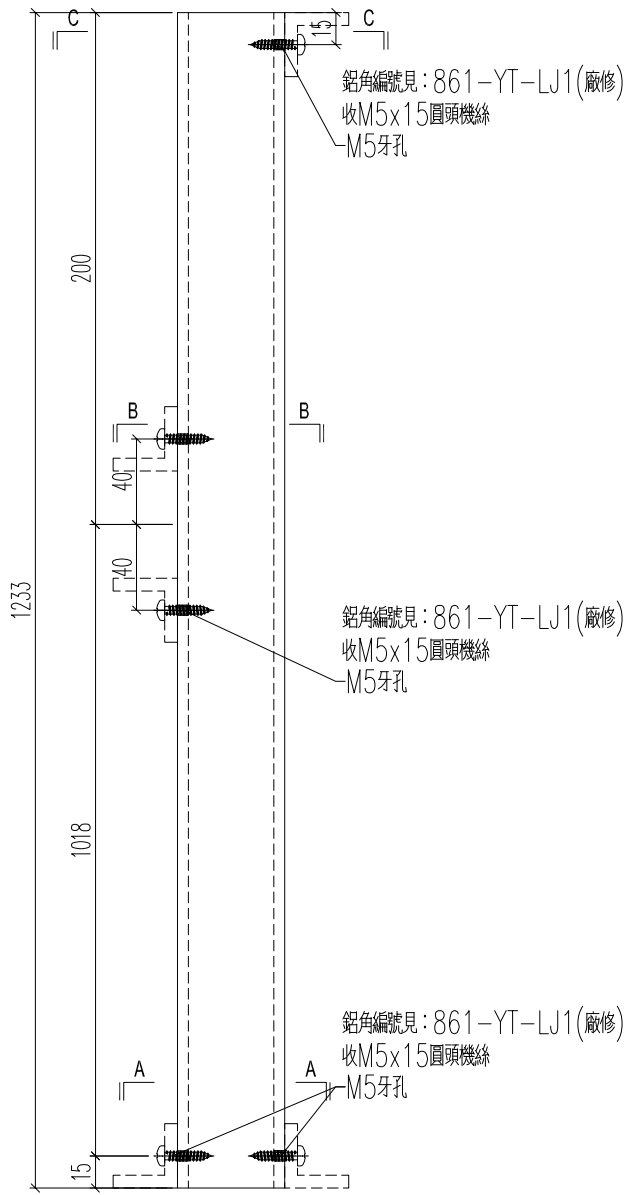
名稱	型材加工圖	制圖	H	2025.6.19	修改		
材料	K125(50x50x5mm鋁通)	復核	LRA	2025.6.19	日期		
顏色	UCT554575XL-3	批准			圖號	J861-3406A-FT3	



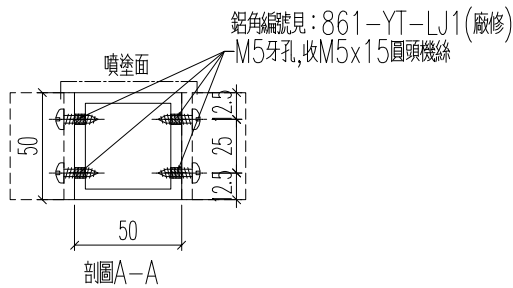
美特鋁質 有限公司
MIDI Aluminium Fabricator Ltd.

鋁料編號	加工數量	立面編號	使用樓層	每層用量
J861-3406A-FT4	1	PE-3406A	15F	1

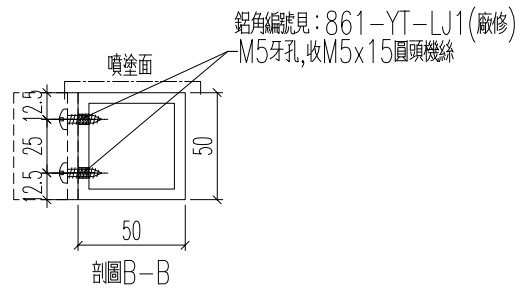
工程號	J861	地盤	己連拿利
-----	------	----	------



剖圖C-C

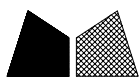


剖圖A-A



剖圖B-B

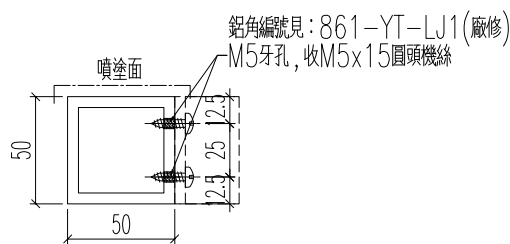
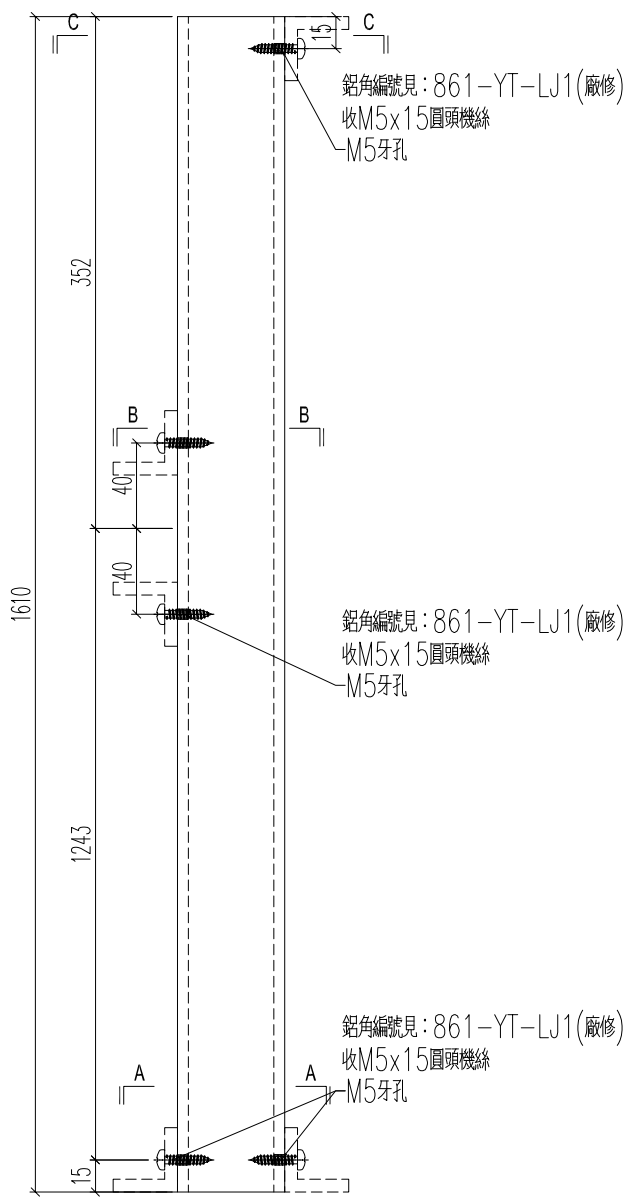
名稱	型材加工圖	制圖	H	2025.6.19	修改		
材料	K125(50x50x5mm 鋁通)	復核	LRA	2025.6.19	日期		
顏色	UCT554575XL-3	批准			圖號	J861-3406A-FT4	



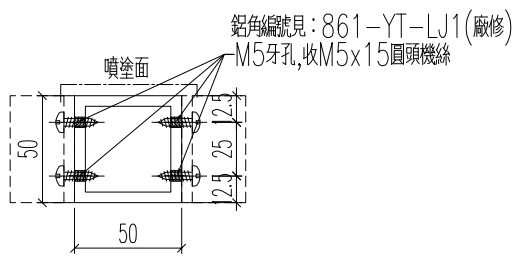
美特鋁質 有限公司
MIDI Aluminium Fabricator Ltd.

鋁料編號	加工數量	立面編號	使用樓層	每層用量
J861-3406A-FT5	1	PE-3406A	15F	1

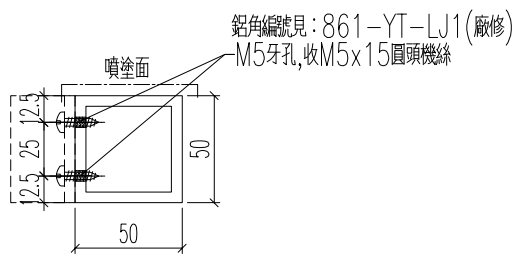
工程號	J861	地盤	己連拿利
-----	------	----	------



剖圖C-C

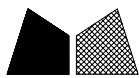


剖圖A-A



剖圖B-B

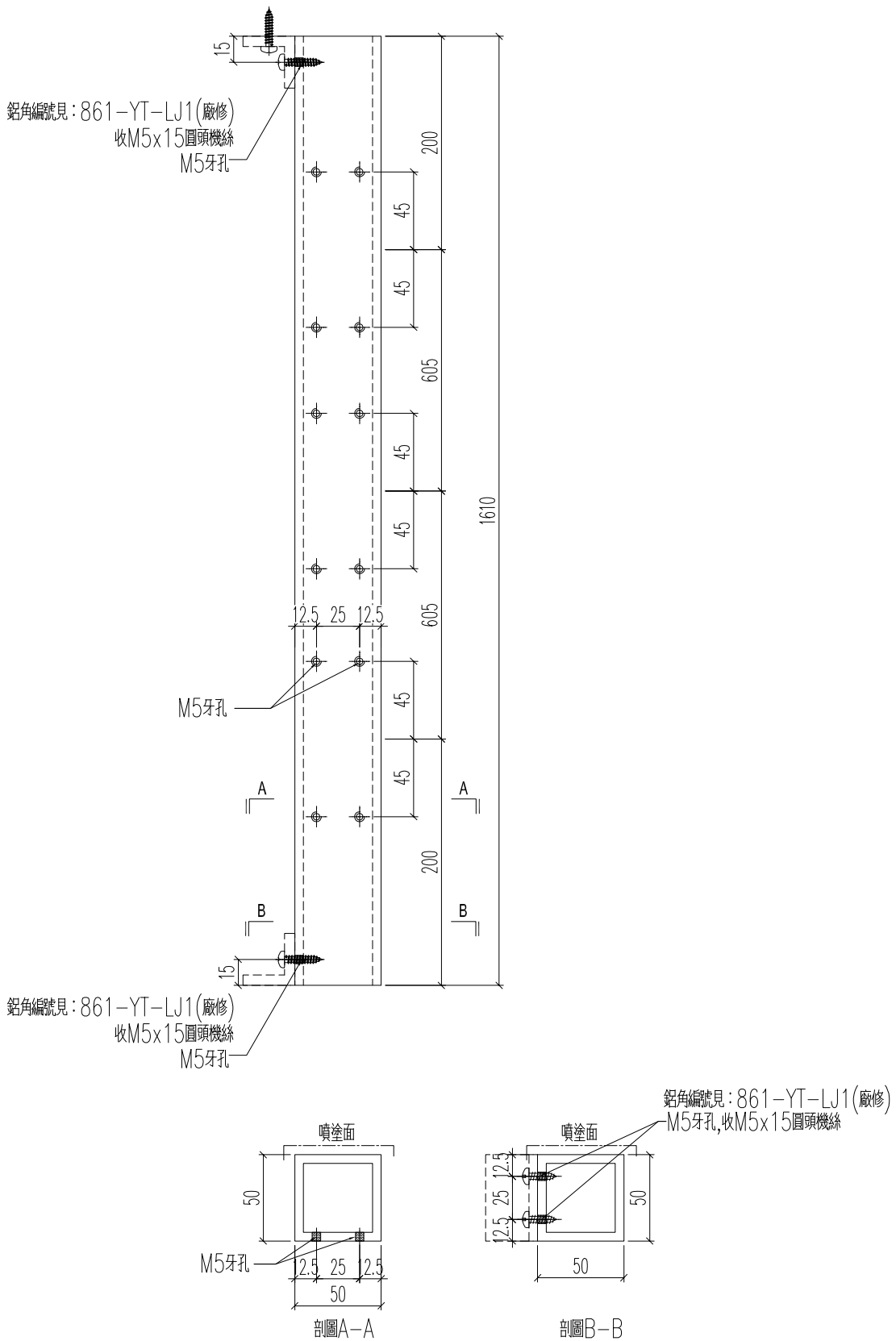
名稱	型材加工圖	制圖	H	2025.6.19	修改		
材料	K125(50x50x5mm 鋁通)	復核	LRA	2025.6.19	日期		
顏色	UCT554575XL-3	批准			圖號	J861-3406A-FT5	



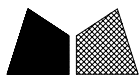
美特鋁質 有限公司
MIDI Aluminium Fabricator Ltd.

鋁料編號	加工數量	立面編號	使用樓層	每層用量
J861-3406A-FT6	1	PE-3406A	15F	1

工程號	J861	地盤	己連拿利
-----	------	----	------

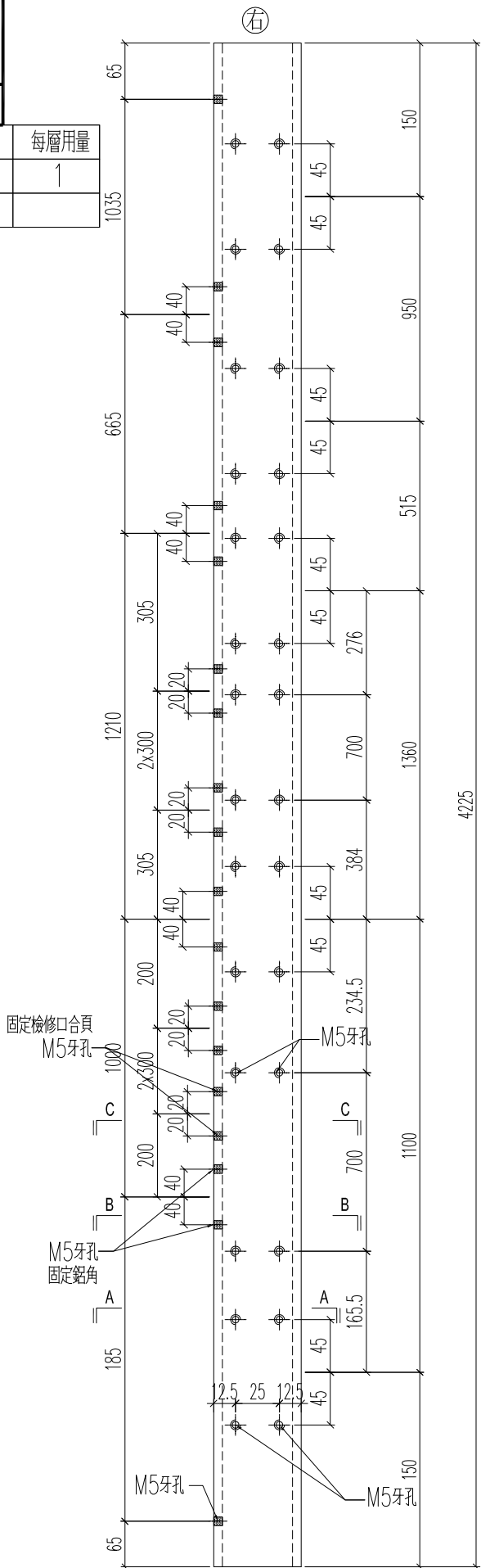
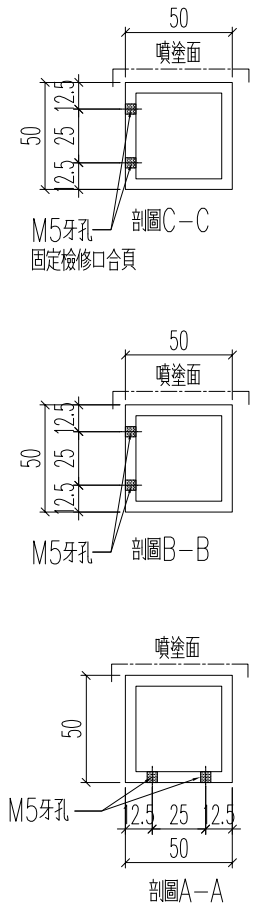


名稱	型材加工圖	制圖	H	2025.6.19	修改		
材料	K125(50x50x5mm鋁通)	復核	LRA	2025.6.19	日期		
顏色	UCT554575XL-3	批准			圖號	J861-3406A-FT6	



美特鋁質 有限公司
MIDI Aluminium Fabricator Ltd.

工程號	J861	地盤	己連拿利
鋁料編號	J861-3406A-FT7	加工數量	1
		立面編號	PE-3406A
		使用樓層	15F
		每層用量	1



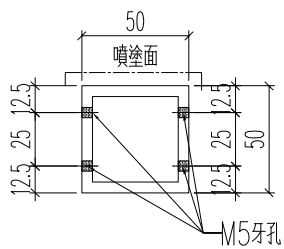
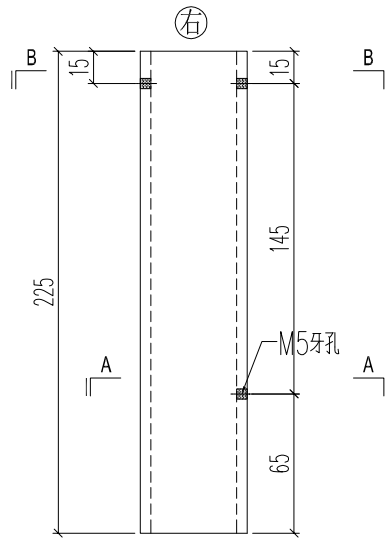
名稱	型材加工圖	制圖	H	2025.6.19	修改		
材料	K125(50x50x5mm鋁通)	復核	LRA	2025.6.19	日期		
顏色	UCT554575XL-3	批准			圖號	J861-3406A-FT7	



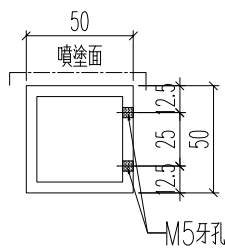
美特鋁質 有限公司
MIDI Aluminium Fabricator Ltd.

鋁料編號	加工數量	立面編號	使用樓層	每層用量
J861-3406A-FT8	1	PE-3406A	15F	1
J861-3406-FT9	14	PE-3406	16~30F	1
J861-3410-FT9	1	PE-3410	31F	1

工程號	J861	地盤	己連拿利
-----	------	----	------

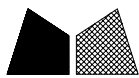


剖圖B-B



剖圖A-A

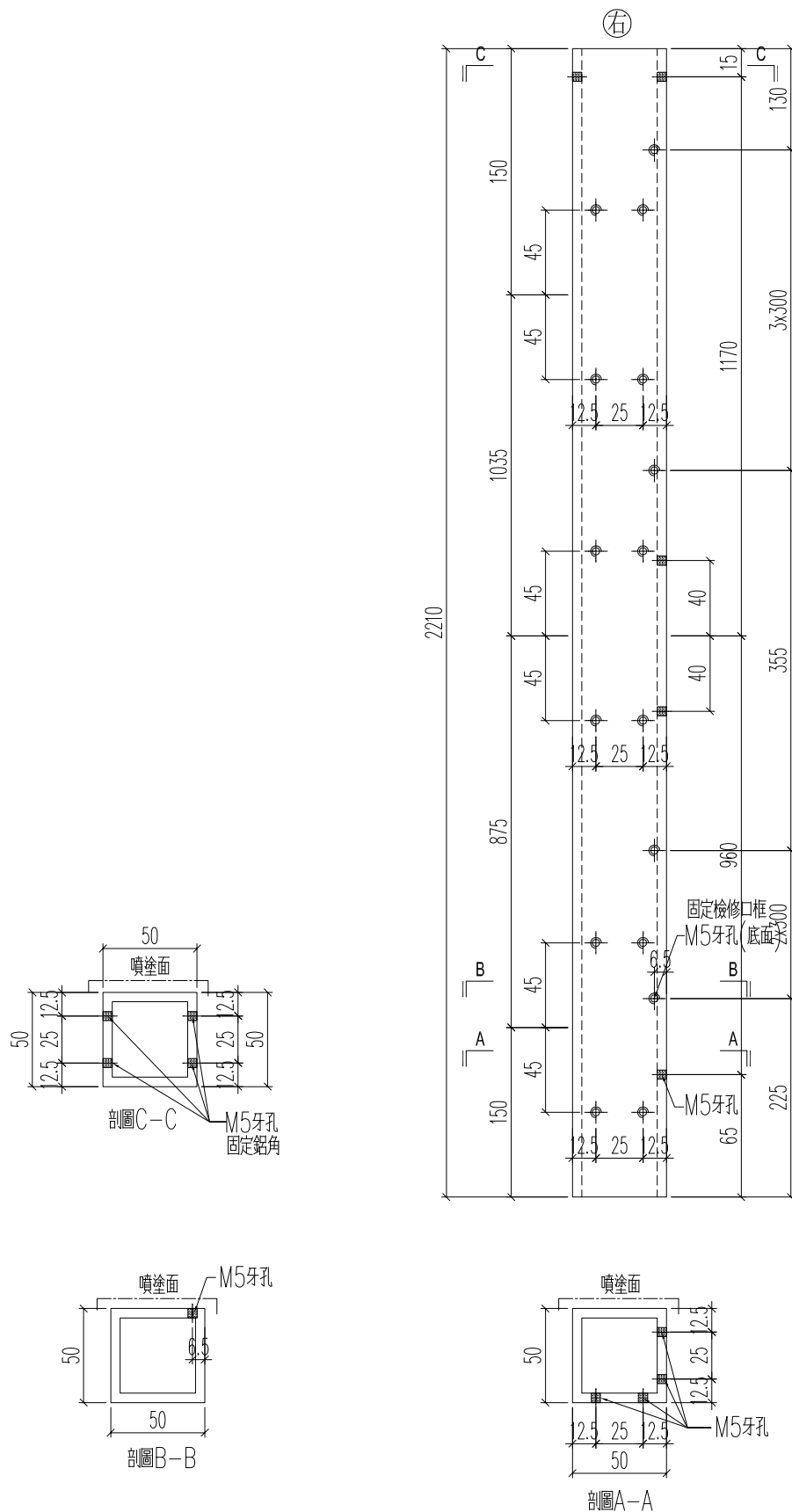
名稱	型材加工圖	制圖	H	2025.6.19	修改		
材料	K125(50x50x5mm鋁通)	復核	LRA	2025.6.19	日期		
顏色	UCT554575XL-3	批准			圖號	J861-3406A-FT8	



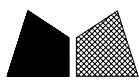
美特鋁質 有限公司
MIDI Aluminium Fabricator Ltd.

鋁料編號	加工數量	立面編號	使用樓層	每層用量
J861-3406A-FT9	1	PE-3406A	15F	1

工程號	J861	地盤	己連拿利
-----	------	----	------

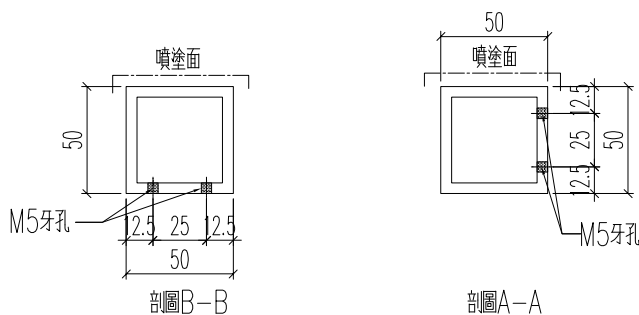
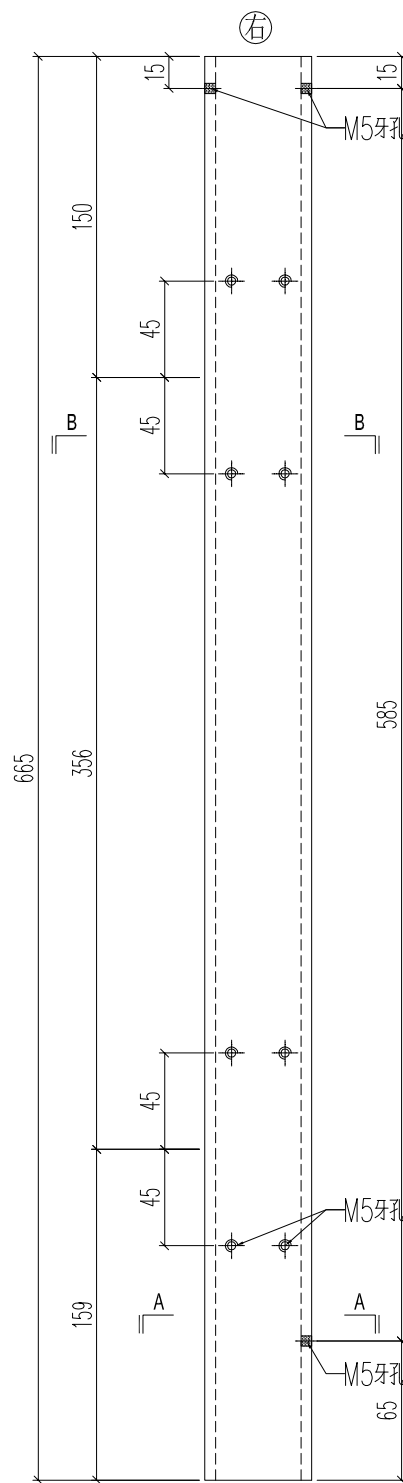


名稱	型材加工圖	制圖	H	2025.6.19	修改		
材料	K125(50x50x5mm鋁通)	復核	LRA	2025.6.19	日期		
顏色	UCT554575XL-3	批准			圖號	J861-3406A-FT9	

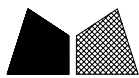


美特鋁質 有限公司
MIDI Aluminium Fabricator Ltd.

工程號	J861	地盤	己連拿利
鋁料編號	加工數量	立面編號	使用樓層
J861-3406A-FT10	1	PE-3406A	15F

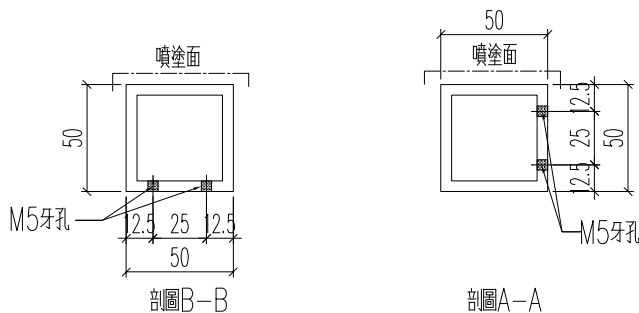
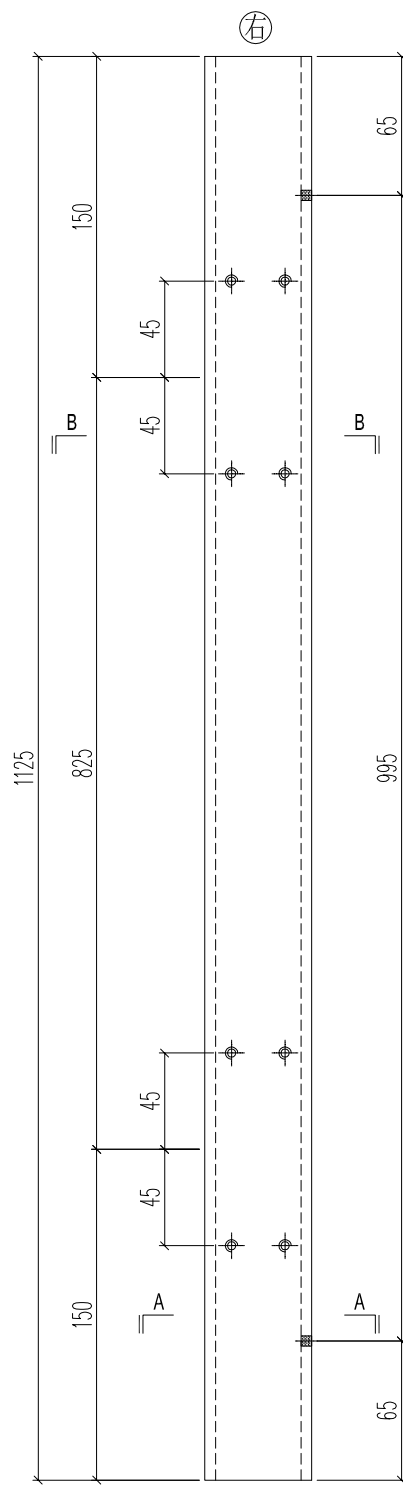


名稱	型材加工圖	制圖	H	2025.6.19	修改		
材料	K125(50x50x5mm鋁通)	復核	LRA	2025.6.19	日期		
顏色	UCT554575XL-3	批准			圖號	J861-3406A-FT10	



美特鋁質 有限公司
MIDI Aluminium Fabricator Ltd.

工程號	J861	地盤	己連拿利
鋁料編號	加工數量	立面編號	使用樓層
J861-3406A-FT11	1	PE-3406A	15F



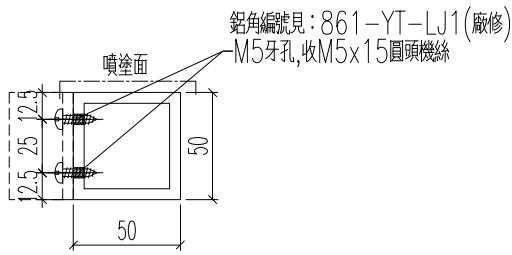
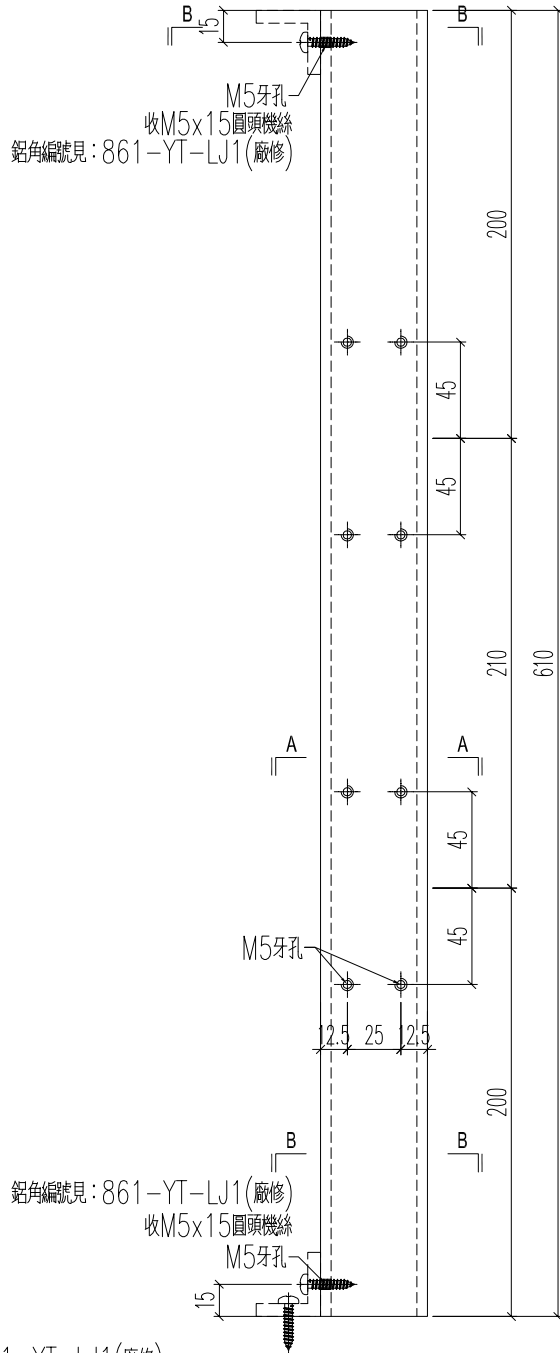
名稱	型材加工圖	制圖	H	2025.6.19	修改		
材料	K125(50x50x5mm鋁通)	復核	LRA	2025.6.19	日期		
顏色	UCT554575XL-3	批准			圖號	J861-3406A-FT11	



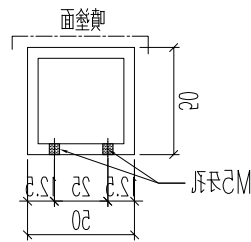
美特鋁質 有限公司
MIDI Aluminium Fabricator Ltd.

鋁料編號	加工數量	立面編號	使用樓層	每層用量
J861-3406A-FT1R	1	PE-3406A	15F	1
J861-3406-FT1R	14	PE-3406	16~30F	1
J861-3410-FT1R	1	PE-3410	31F	1

工程號	J861	地盤	己連拿利
-----	------	----	------



剖面B-B



剖面A-A

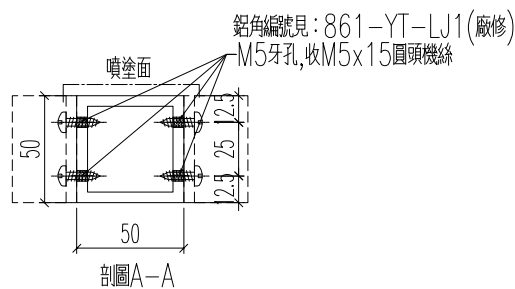
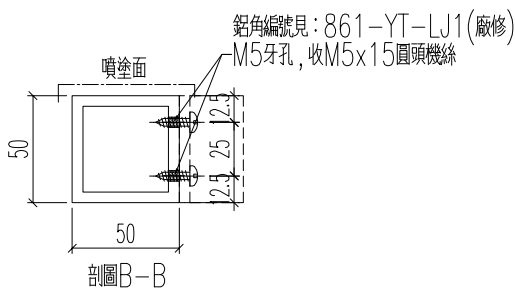
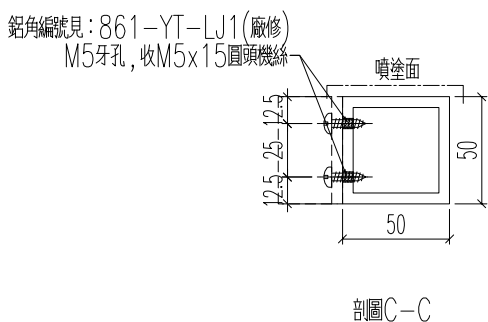
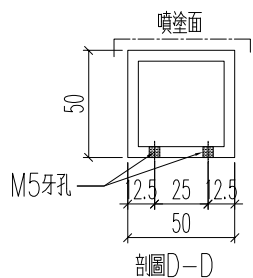
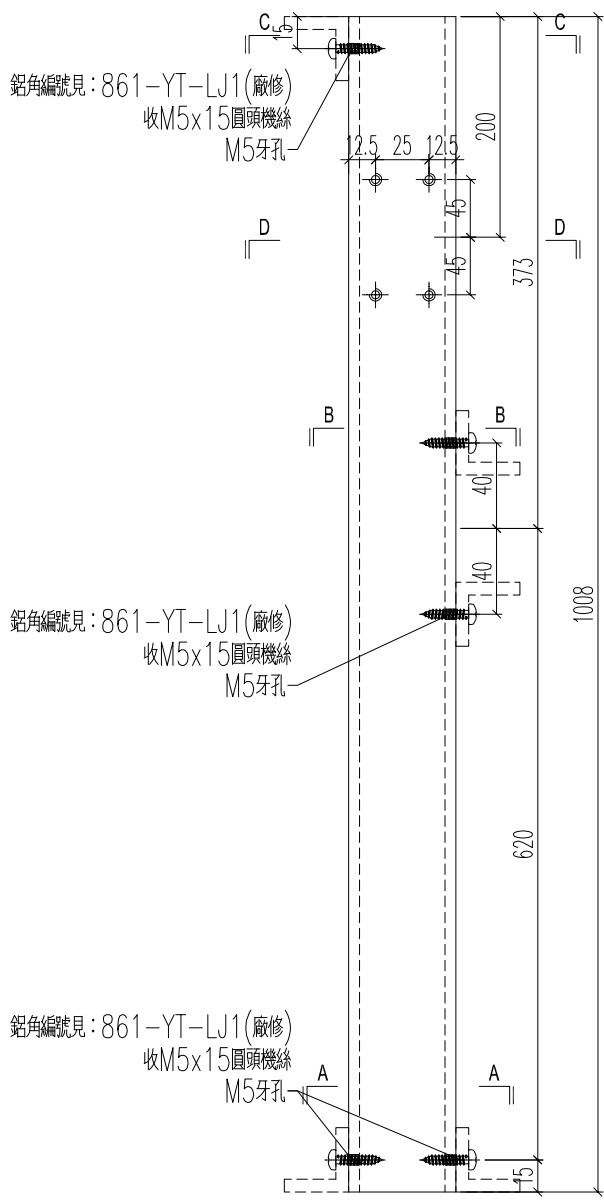
名稱	型材加工圖	制圖	H	2025.6.19	修改		
材料	K125(50x50x5mm鋁通)	復核	LRA	2025.6.19	日期		
顏色	UCT554575XL-3	批准			圖號	J861-3406A-FT1R	



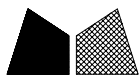
美特鋁質 有限公司
MIDI Aluminium Fabricator Ltd.

鋁料編號	加工數量	立面編號	使用樓層	每層用量
J861-3406A-FT2R	1	PE-3406A	15F	1

工程號	J861	地盤	己連拿利
-----	------	----	------



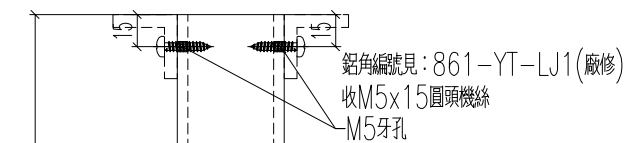
名稱	型材加工圖	制圖	H	2025.6.19	修改		
材料	K125(50x50x5mm鋁通)	復核	LRA	2025.6.19	日期		
顏色	UCT554575XL-3	批准			圖號	J861-3406A-FT2R	



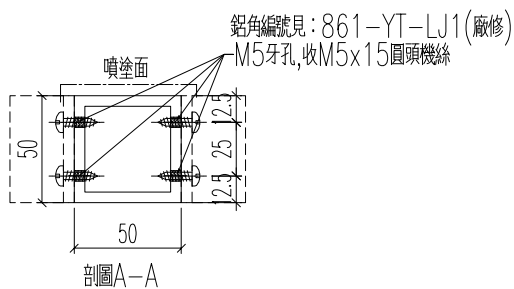
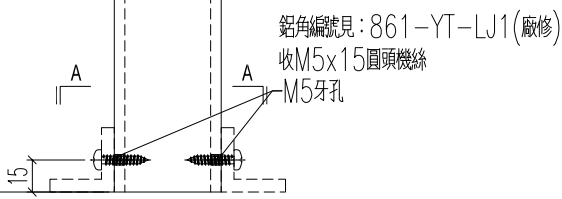
美特鋁質 有限公司
MIDI Aluminium Fabricator Ltd.

鋁料編號	加工數量	立面編號	使用樓層	每層用量
J861-3406A-FT3R	1	PE-3406A	15F	1

工程號	J861	地盤	己連拿利
-----	------	----	------



1008



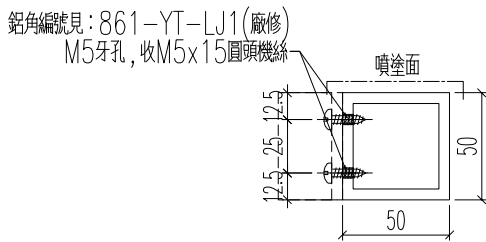
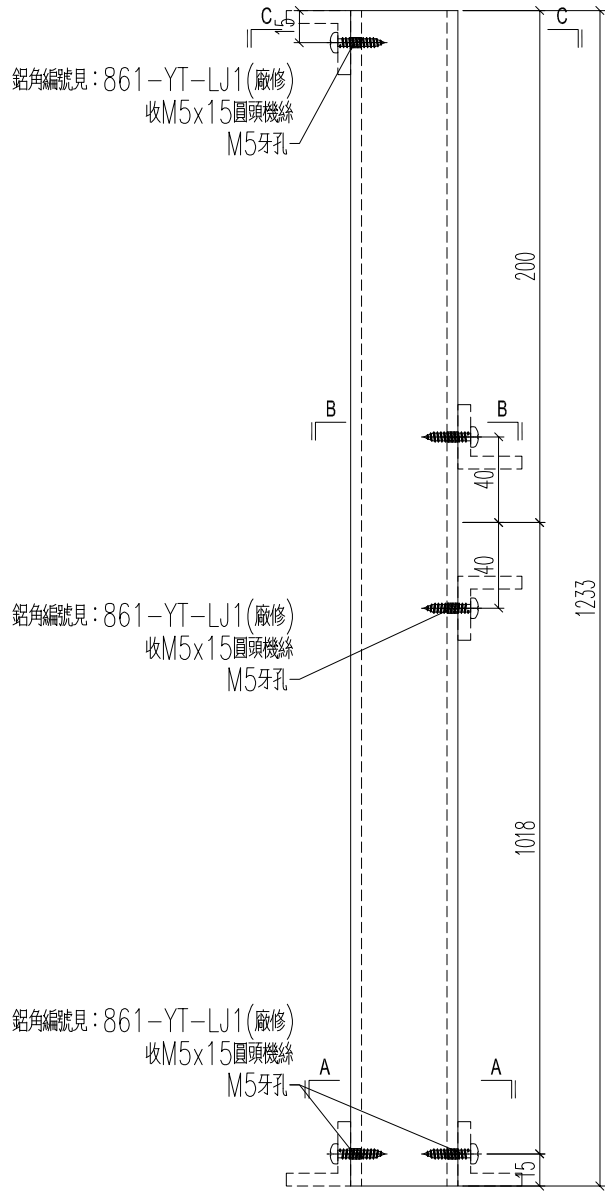
名稱	型材加工圖	制圖	H	2025.6.19	修改		
材料	K125(50x50x5mm鋁通)	復核	LRA	2025.6.19	日期		
顏色	UCT554575XL-3	批准			圖號	J861-3406A-FT3R	



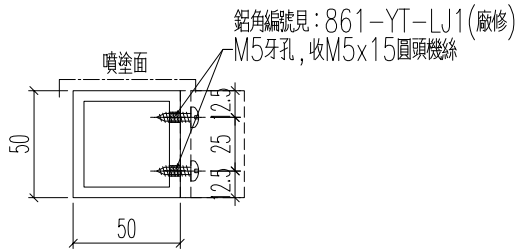
美特鋁質 有限公司
MIDI Aluminium Fabricator Ltd.

鋁料編號	加工數量	立面編號	使用樓層	每層用量
J861-3406A-FT4R	1	PE-3406A	15F	1

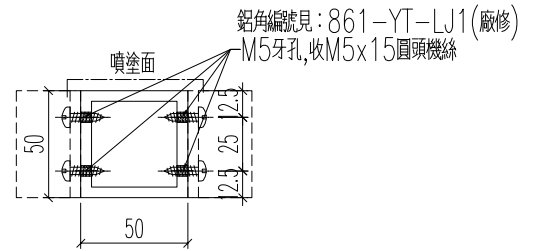
工程號	J861	地盤	己連拿利
-----	------	----	------



剖圖C-C



剖圖B-B



剖圖A-A

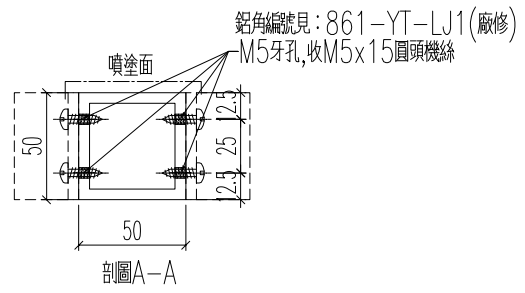
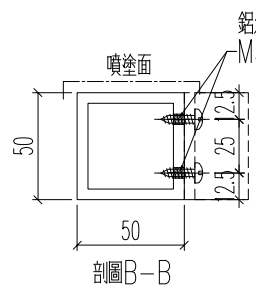
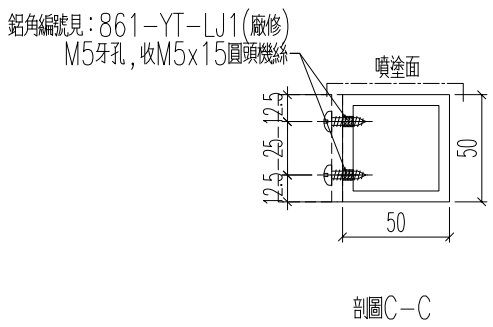
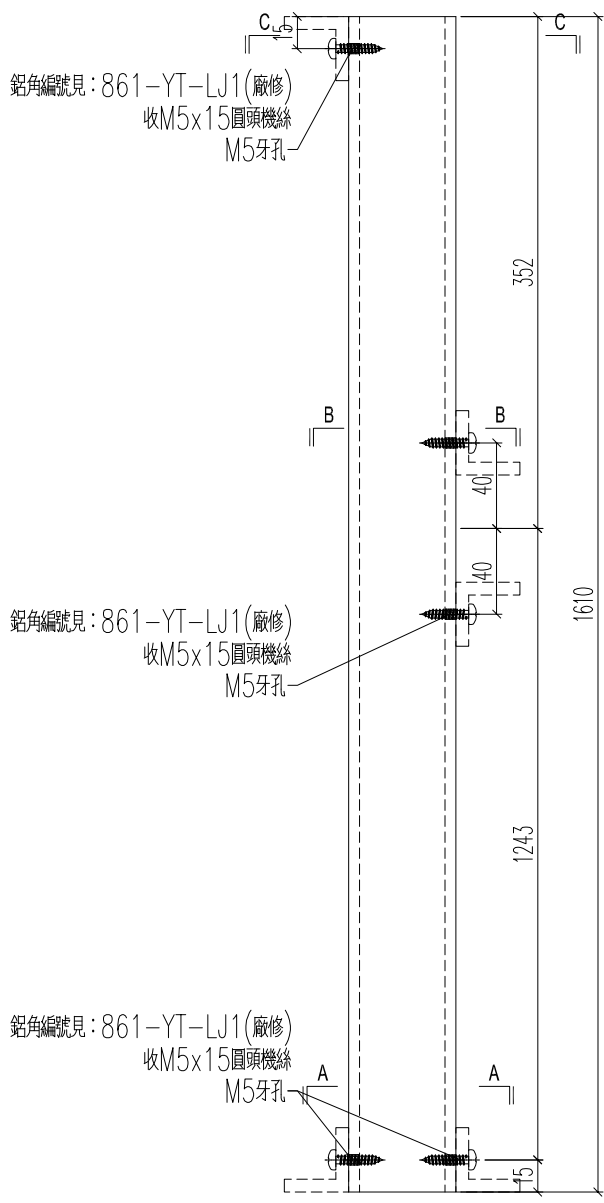
名稱	型材加工圖	制圖	H	2025.6.19	修改		
材料	K125(50x50x5mm鋁通)	復核	LRA	2025.6.19	日期		
顏色	UCT554575XL-3	批准			圖號	J861-3406A-FT4R	



美特鋁質 有限公司
MIDI Aluminium Fabricator Ltd.

鋁料編號	加工數量	立面編號	使用樓層	每層用量
J861-3406A-FT5R	1	PE-3406A	15F	1

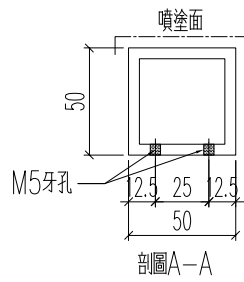
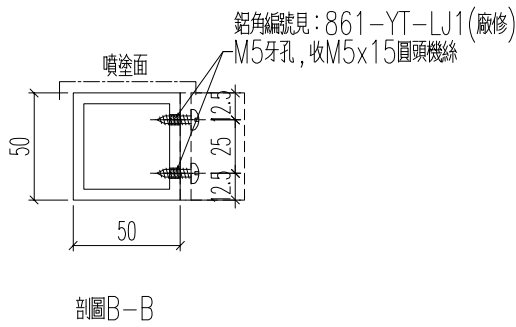
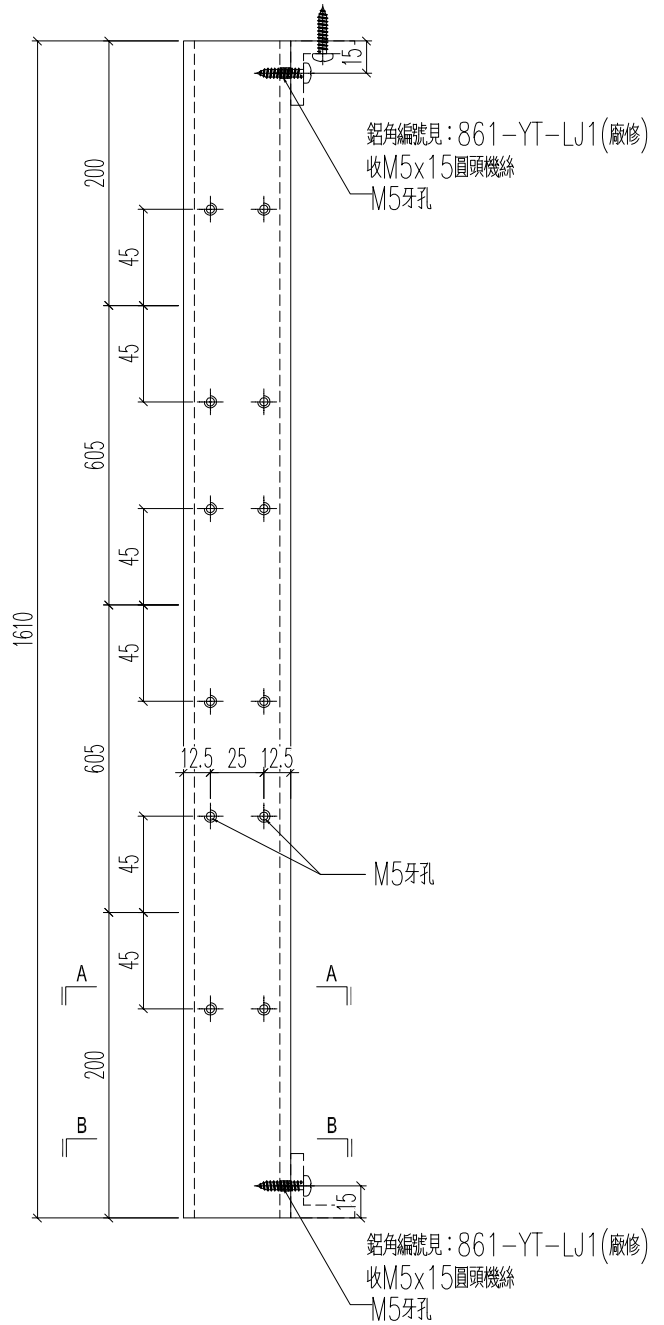
工程號	J861	地盤	己連拿利
-----	------	----	------



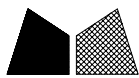
名稱	型材加工圖	制圖	H	2025.6.19	修改		
材料	K125(50x50x5mm鋁通)	復核	LRA	2025.6.19	日期		
顏色	UCT554575XL-3	批准			圖號	J861-3406A-FT5R	

鋁料編號	加工數量	立面編號	使用樓層	每層用量
J861-3406A-FT6R	1	PE-3406A	15F	1

工程號	J861	地盤	己連拿利
-----	------	----	------



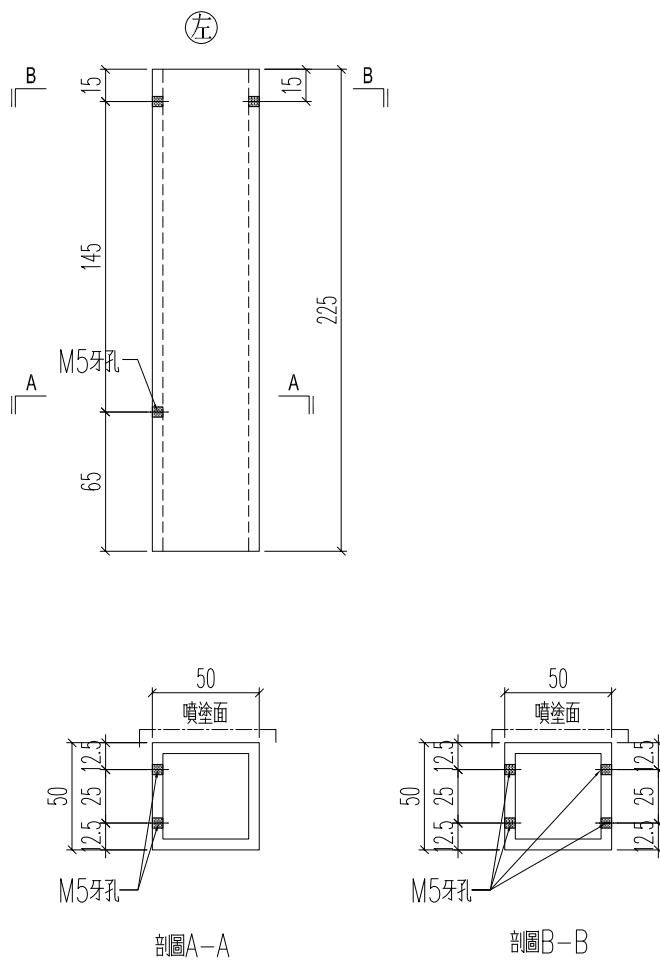
名稱	型材加工圖	制圖	H	2025.6.19	修改		
材料	K125(50x50x5mm鋁通)	復核	LRA	2025.6.19	日期		
顏色	UCT554575XL-3	批准			圖號	J861-3406A-FT6R	



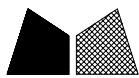
美特鋁質 有限公司
MIDI Aluminium Fabricator Ltd.

鋁料編號	加工數量	立面編號	使用樓層	每層用量
J861-3406A-FT8R	1	PE-3406A	15F	1
J861-3406-FT9R	14	PE-3406	16~30F	1
J861-3410-FT9R	1	PE-3410	31F	1

工程號	J861	地盤	己連拿利
-----	------	----	------



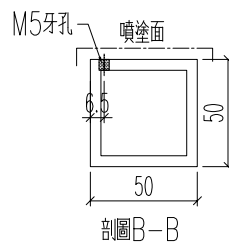
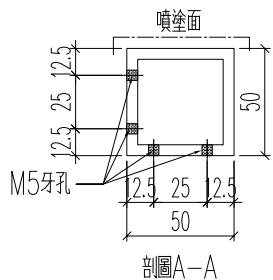
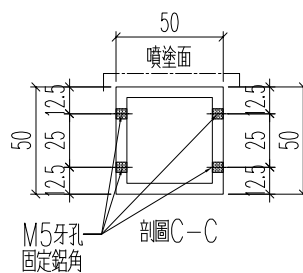
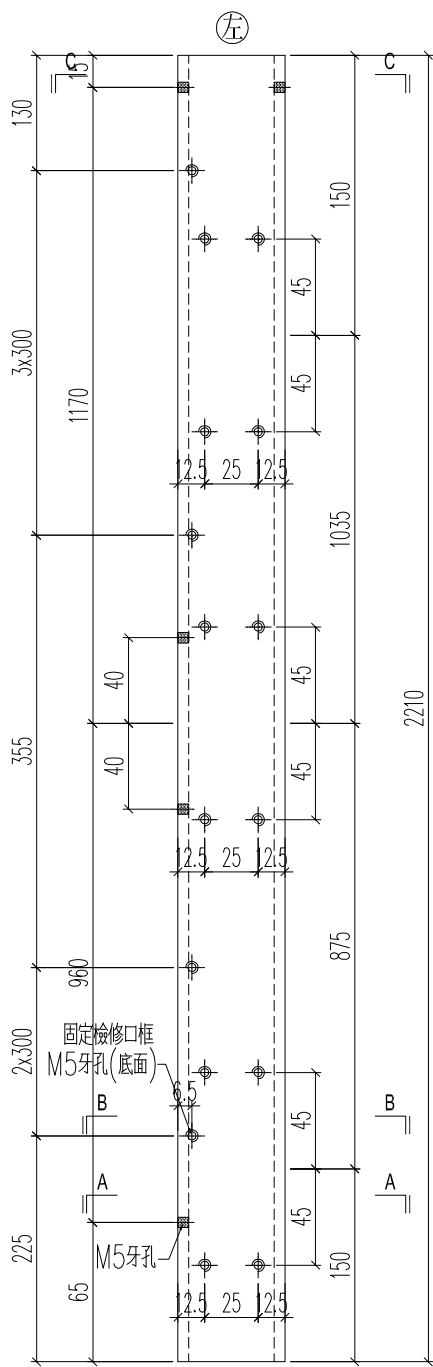
名稱	型材加工圖	制圖	H	2025.6.19	修改		
材料	K125(50x50x5mm鋁通)	復核	LRA	2025.6.19	日期		
顏色	UCT554575XL-3	批准			圖號	J861-3406A-FT8R	



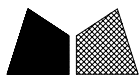
美特鋁質 有限公司
MIDI Aluminium Fabricator Ltd.

鋁料編號	加工數量	立面編號	使用樓層	每層用量
J861-3406A-FT9R	1	PE-3406A	15F	1

工程號	J861	地盤	己連拿利
-----	------	----	------

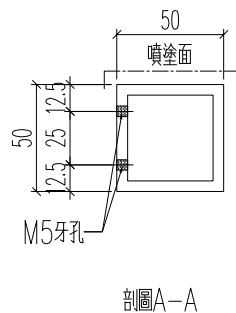
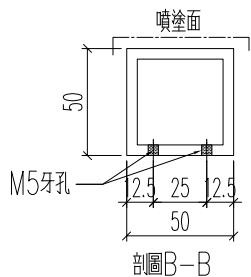
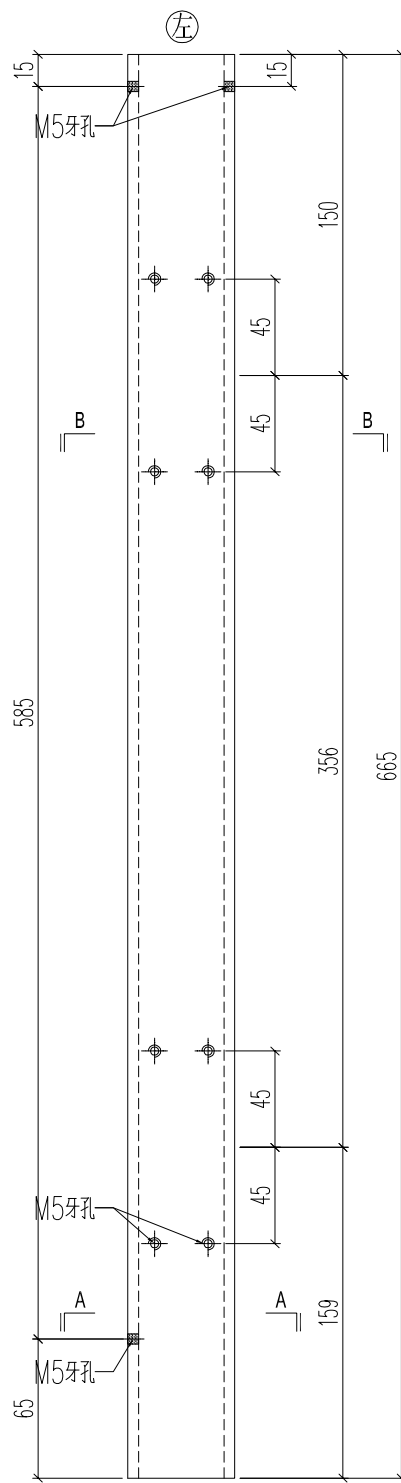


名稱	型材加工圖	制圖	H	2025.6.19	修改		
材料	K125(50x50x5mm鋁通)	復核	LRA	2025.6.19	日期		
顏色	UCT554575XL-3	批准			圖號	J861-3406A-FT9R	

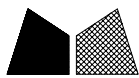


美特鋁質 有限公司
MIDI Aluminium Fabricator Ltd.

工程號	J861	地盤	己連拿利
鋁料編號	加工數量	立面編號	使用樓層
J861-3406A-FT10R	1	PE-3406A	15F
			每層用量
			1

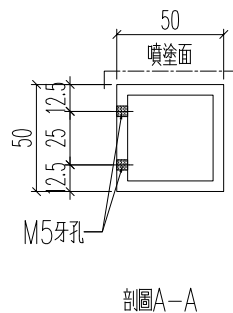
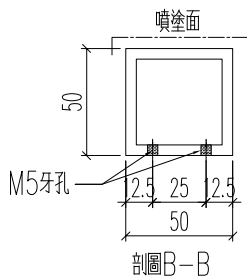
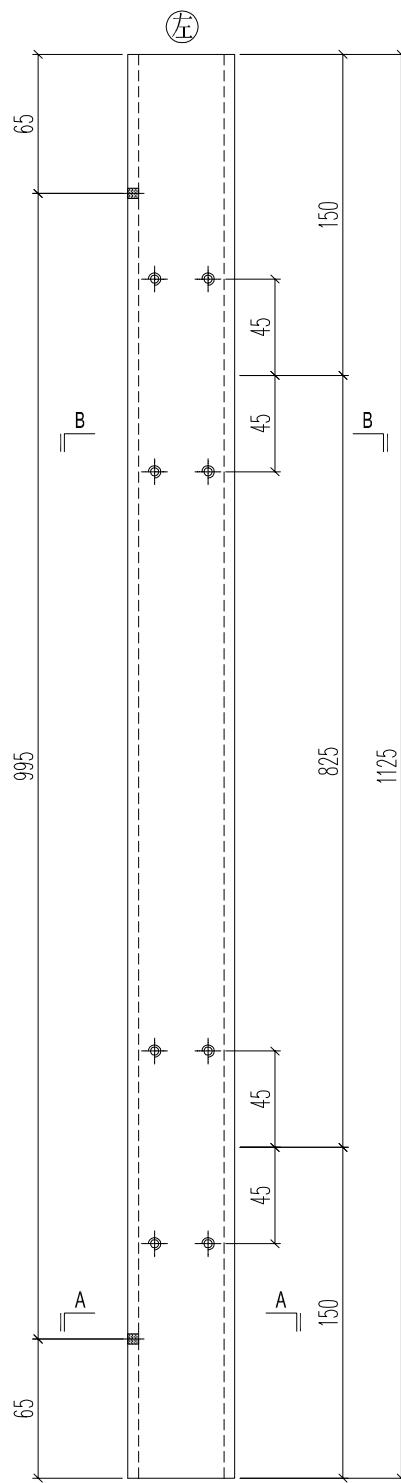


名稱	型材加工圖	制圖	H	2025.6.19	修改		
材料	K125(50x50x5mm鋁通)	復核	LRA	2025.6.19	日期		
顏色	UCT554575XL-3	批准			圖號	J861-3406A-FT10R	



美特鋁質 有限公司
MIDI Aluminium Fabricator Ltd.

工程號	J861	地盤	己連拿利
鋁料編號	加工數量	立面編號	使用樓層
J861-3406A-FT11R	1	PE-3406A	15F
			每層用量
			1



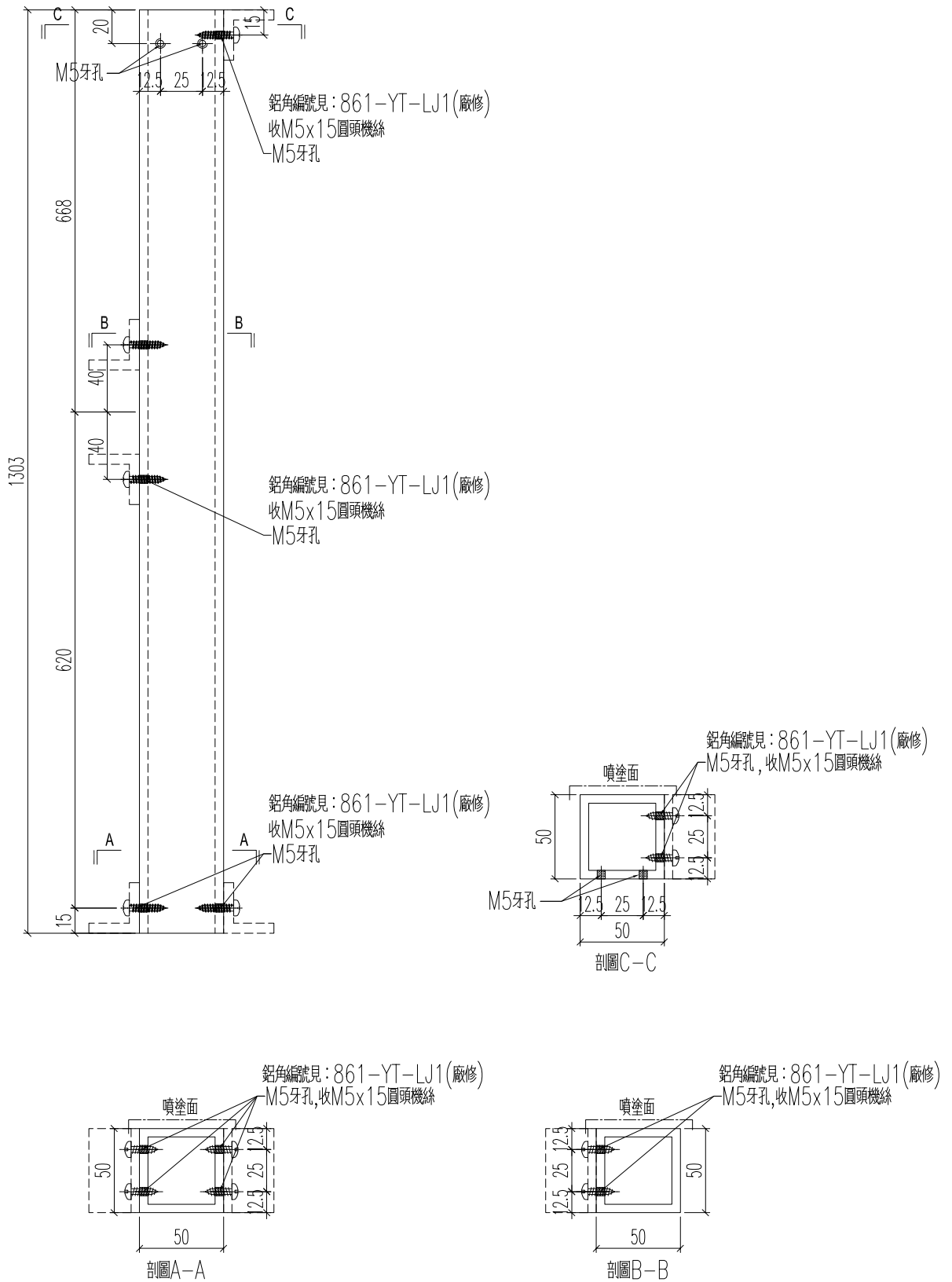
名稱	型材加工圖	制圖	H	2025.6.19	修改		
材料	K125(50x50x5mm鋁通)	復核	LRA	2025.6.19	日期		
顏色	UCT554575XL-3	批准			圖號	J861-3406A-FT11R	



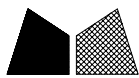
美特鋁質 有限公司
MIDI Aluminium Fabricator Ltd.

鋁料編號	加工數量	立面編號	使用樓層	每層用量
J861-3406-FT2	14	PE-3406	16~30F	1
J861-3410-FT2	1	PE-3410	31F	1

工程號	J861	地盤	己連拿利
-----	------	----	------



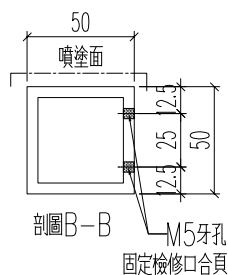
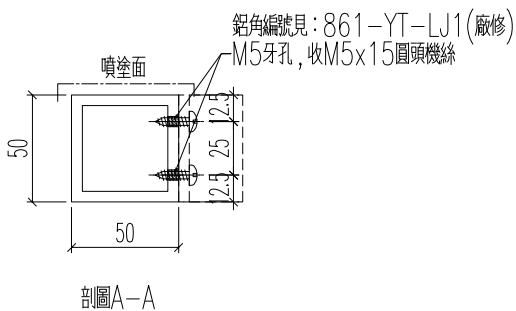
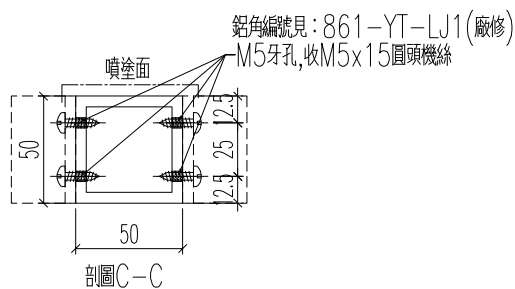
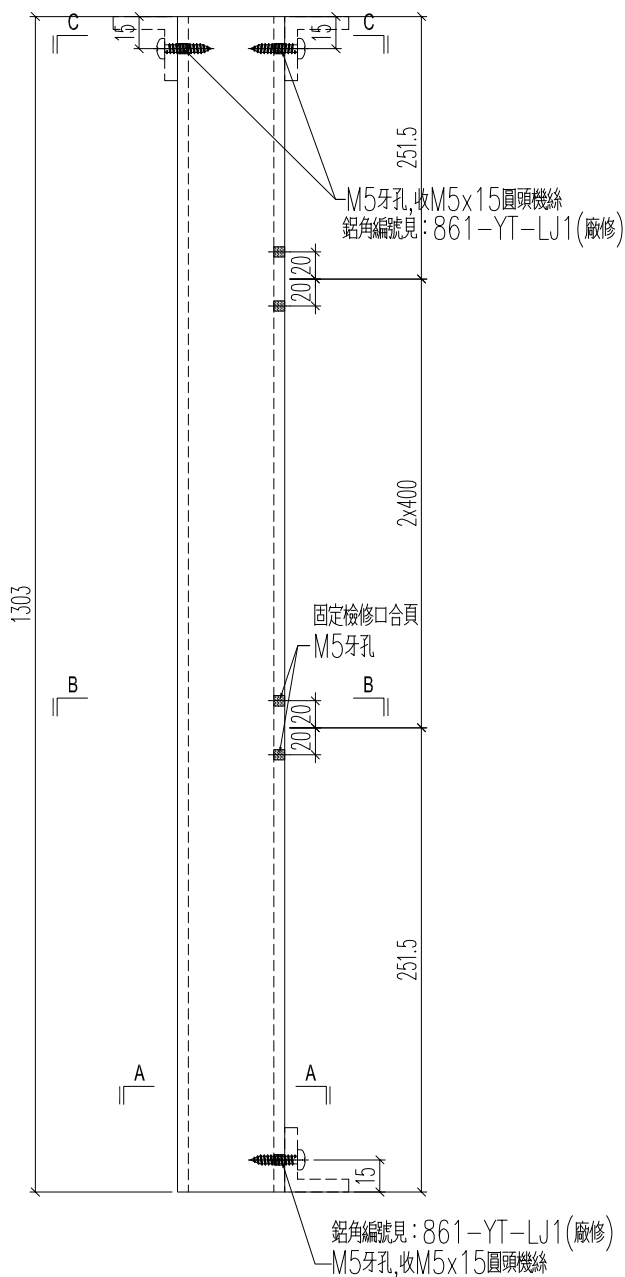
名稱	型材加工圖	制圖	H	2025.6.19	修改		
材料	K125(50x50x5mm 鋁通)	復核	LRA	2025.6.19	日期		
顏色	UCT554575XL-3	批准			圖號	J861-3406-FT2	



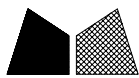
美特鋁質 有限公司
MIDI Aluminium Fabricator Ltd.

鋁料編號	加工數量	立面編號	使用樓層	每層用量
J861-3406-FT3	14	PE-3406	16~30F	1
J861-3410-FT3	1	PE-3410	31F	1

工程號	J861	地盤	己連拿利
-----	------	----	------



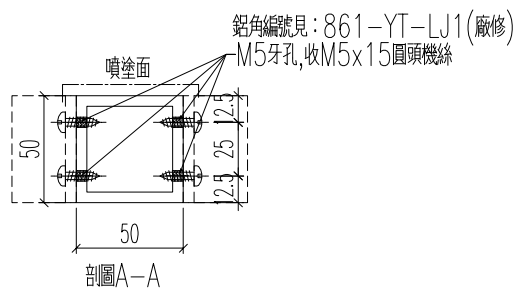
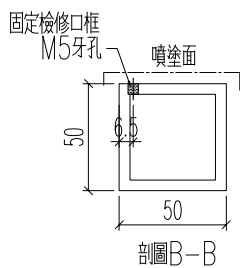
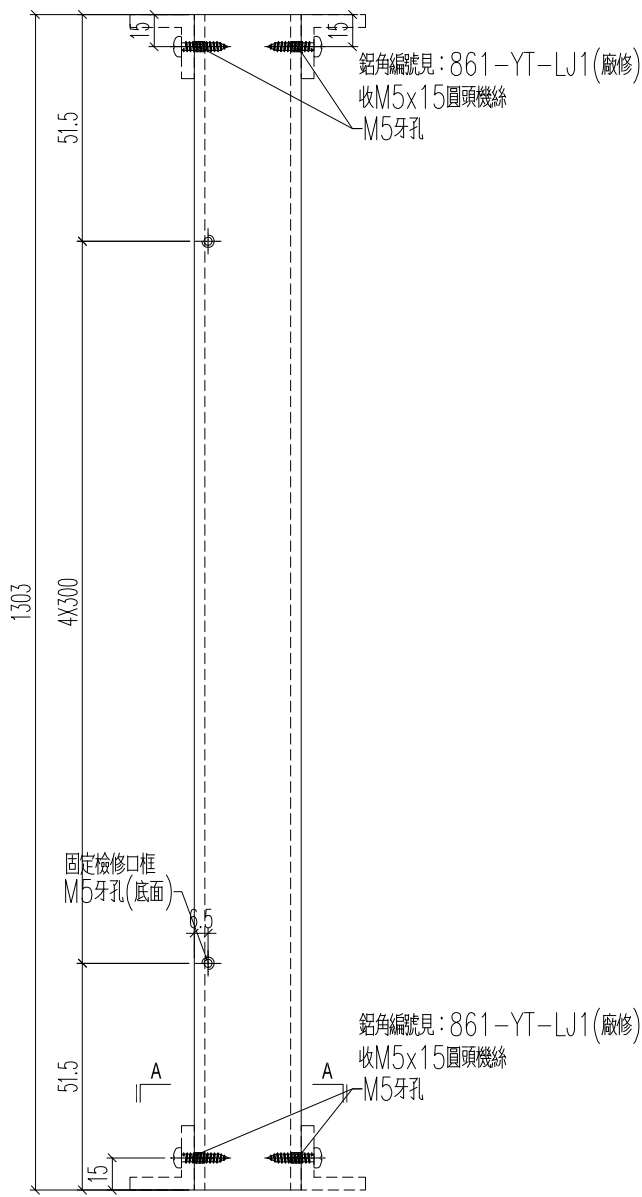
名稱	型材加工圖	制圖	H	2025.6.19	修改		
材料	K125(50x50x5mm鋁通)	復核	LRA	2025.6.19	日期		
顏色	UCT554575XL-3	批准			圖號	J861-3406-FT3	



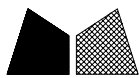
美特鋁質 有限公司
MIDI Aluminium Fabricator Ltd.

鋁料編號	加工數量	立面編號	使用樓層	每層用量
J861-3406-FT4	14	PE-3406	16~30F	1
J861-3410-FT4	1	PE-3410	31F	1

工程號	J861	地盤	己連拿利
-----	------	----	------



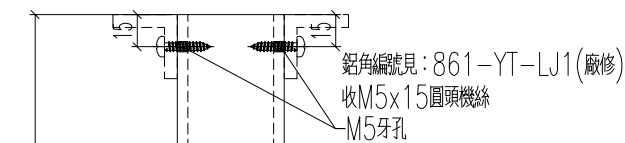
名稱	型材加工圖	制圖	H	2025.6.19	修改		
材料	K125(50x50x5mm鋁通)	復核	LRA	2025.6.19	日期		
顏色	UCT554575XL-3	批准			圖號	J861-3406-FT4	



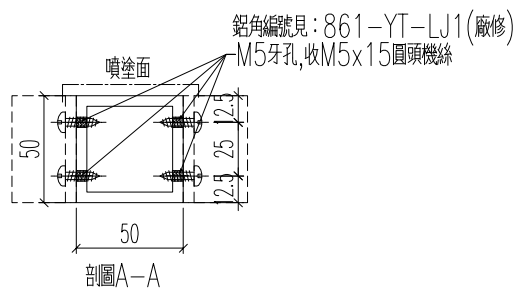
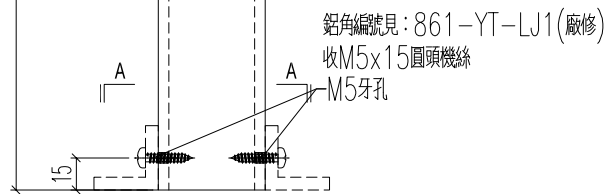
美特鋁質 有限公司
MIDI Aluminium Fabricator Ltd.

鋁料編號	加工數量	立面編號	使用樓層	每層用量
J861-3406-FT5	14	PE-3406	16~30F	1
J861-3410-FT5	1	PE-3410	31F	1

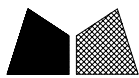
工程號	J861	地盤	已連拿利
-----	------	----	------



1303



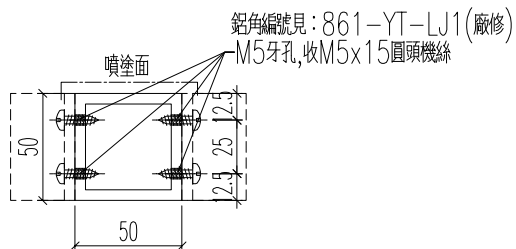
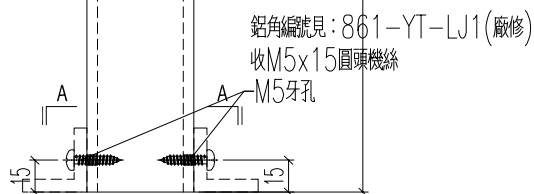
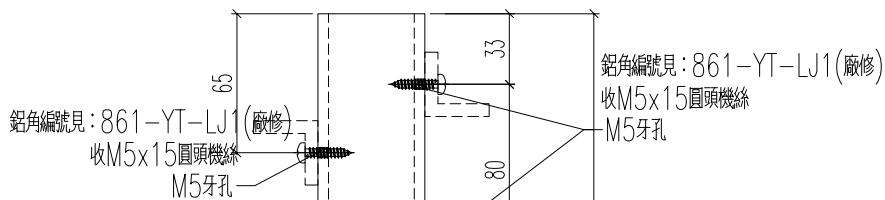
名稱	型材加工圖	制圖	H	2025.6.19	修改		
材料	K125(50x50x5mm鋁通)	復核	LRA	2025.6.19	日期		
顏色	UCT554575XL-3	批准			圖號	J861-3406-FT5	



美特鋁質 有限公司
MIDI Aluminium Fabricator Ltd.

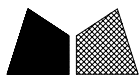
鋁料編號	加工數量	立面編號	使用樓層	每層用量
J861-3406-FT6	14	PE-3406	16~30F	1
J861-3410-FT6	1	PE-3410	31F	1

工程號	J861	地盤	已連拿利
-----	------	----	------



剖面A-A

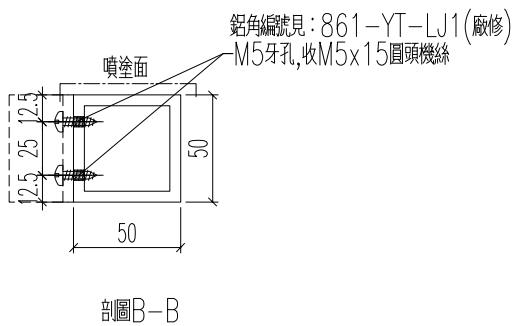
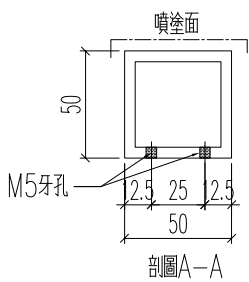
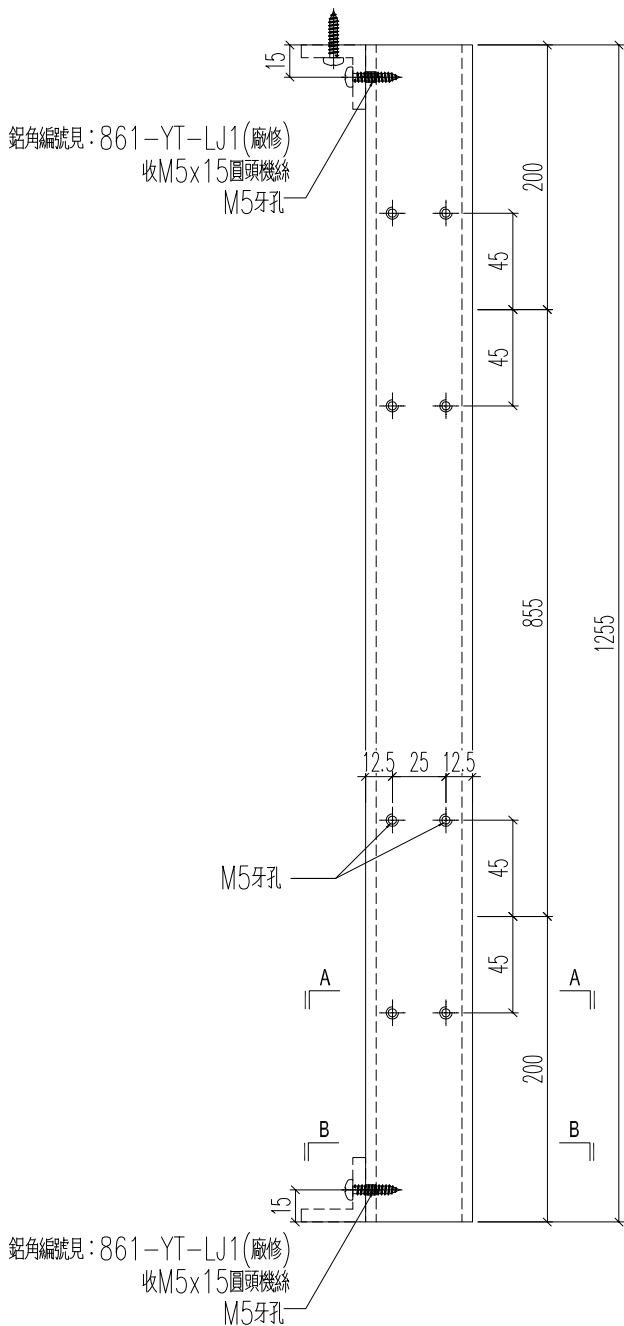
名稱	型材加工圖	制圖	H	2025.6.19	修改		
材料	K125(50x50x5mm 鋁通)	復核	LRA	2025.6.19	日期		
顏色	UCT554575XL-3	批准			圖號	J861-3406-FT6	



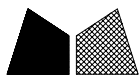
美特鋁質 有限公司
MIDI Aluminium Fabricator Ltd.

鋁料編號	加工數量	立面編號	使用樓層	每層用量
J861-3406-FT7	14	PE-3406	16~30F	1
J861-3410-FT7	1	PE-3410	31F	1

工程號	J861	地盤	己連拿利
-----	------	----	------



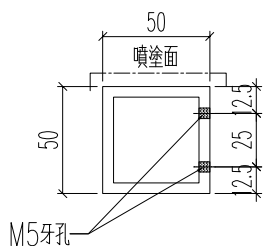
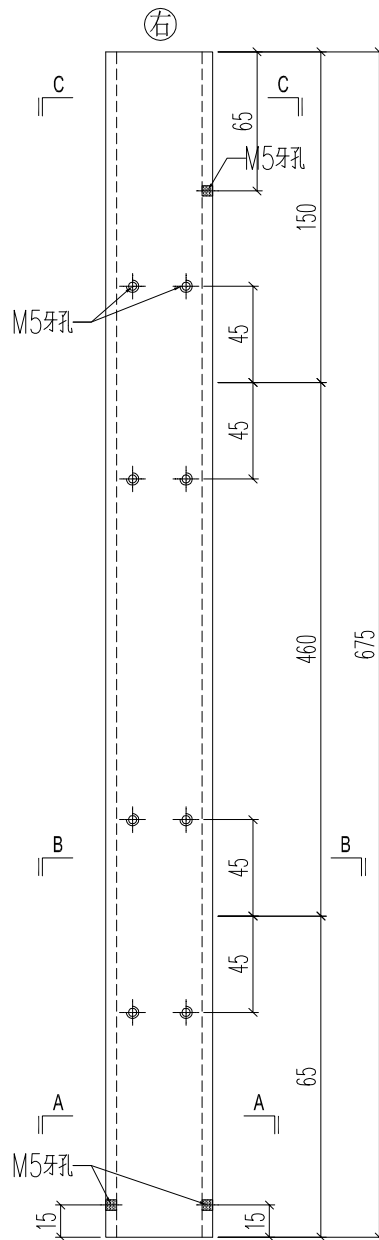
名稱	型材加工圖	制圖	H	2025.6.19	修改		
材料	K125(50x50x5mm鋁通)	復核	LRA	2025.6.19	日期		
顏色	UCT554575XL-3	批准			圖號	J861-3406-FT7	



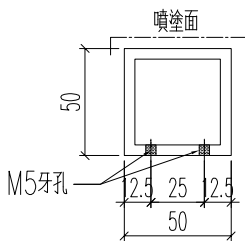
美特鋁質 有限公司
MIDI Aluminium Fabricator Ltd.

鋁料編號	加工數量	立面編號	使用樓層	每層用量
J861-3406-FT11	14	PE-3406	16~30F	1

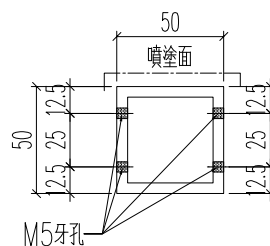
工程號	J861	地盤	己連拿利
-----	------	----	------



剖面C-C



剖面B-B



剖面A-A

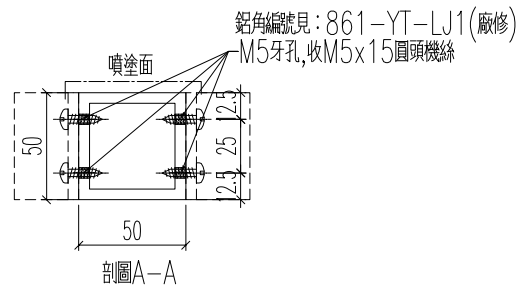
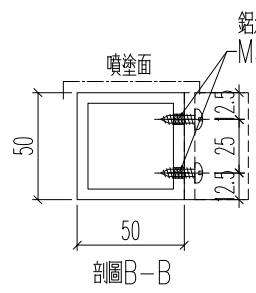
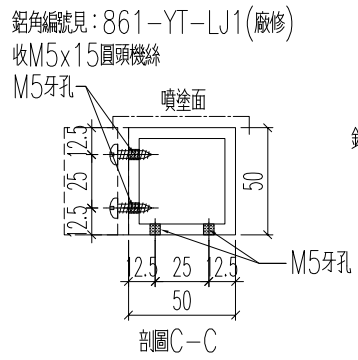
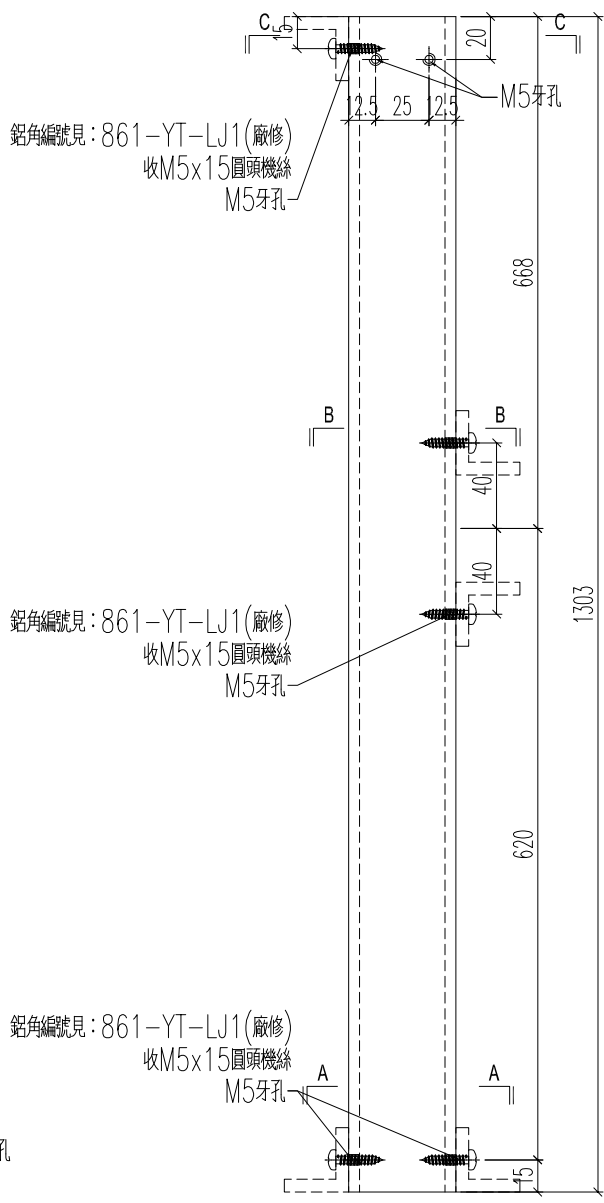
名稱	型材加工圖	制圖	H	2025.6.19	修改		
材料	K125(50x50x5mm鋁通)	復核	LRA	2025.6.19	日期		
顏色	UCT554575XL-3	批准			圖號	J861-3406-FT11	



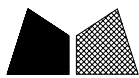
美特鋁質 有限公司
MIDI Aluminium Fabricator Ltd.

鋁料編號	加工數量	立面編號	使用樓層	每層用量
J861-3406-FT2R	14	PE-3406	16~30F	1
J861-3410-FT2R	1	PE-3410	25F	1

工程號	J861	地盤	己連拿利
-----	------	----	------



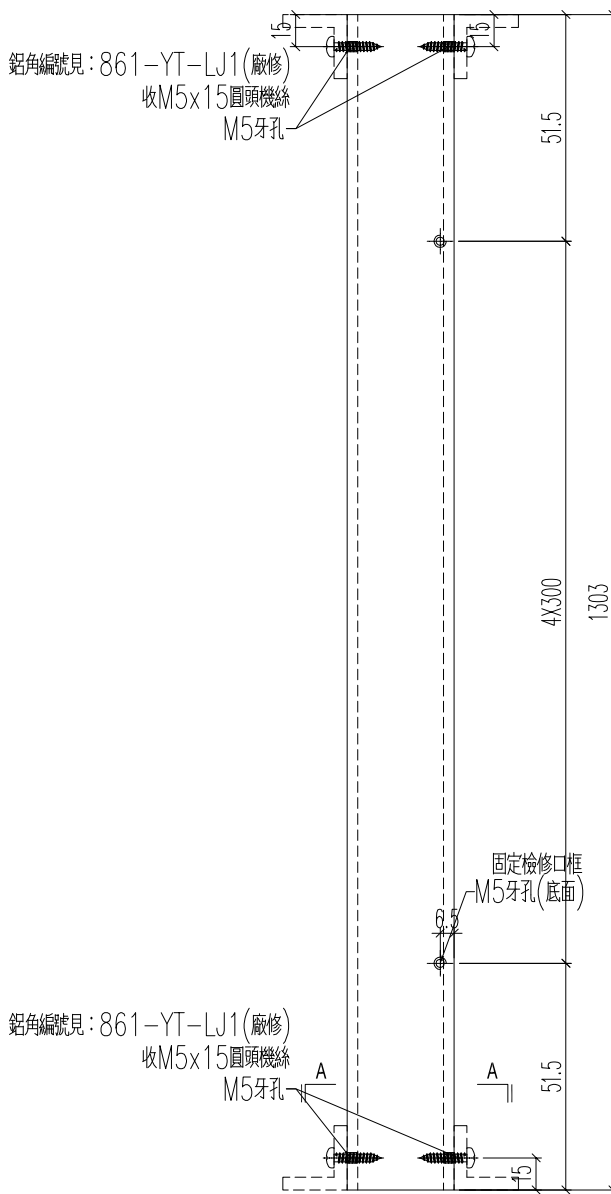
名稱	型材加工圖	制圖	H	2025.6.19	修改		
材料	K125(50x50x5mm鋁通)	復核	LRA	2025.6.19	日期		
顏色	UCT554575XL-3	批准			圖號	J861-3406-FT2R	



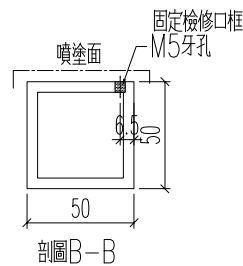
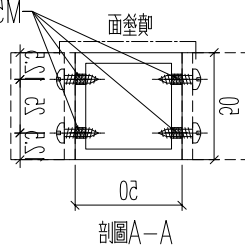
美特鋁質 有限公司
MIDI Aluminium Fabricator Ltd.

鋁料編號	加工數量	立面編號	使用樓層	每層用量
J861-3406-FT4R	14	PE-3406	16~30F	1
J861-3410-FT4R	1	PE-3410	25F	1

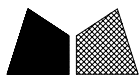
工程號	J861	地盤	己連拿利
-----	------	----	------



(剖圖) LJ-TY-108: 見規格單
縱橫圓孔 1x2CM 均, 距 2CM



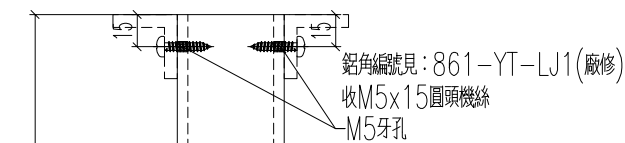
名稱	型材加工圖	制圖	H	2025.6.19	修改		
材料	K125(50x50x5mm 鋁通)	復核	LRA	2025.6.19	日期		
顏色	UCT554575XL-3	批准			圖號	J861-3406-FT4R	



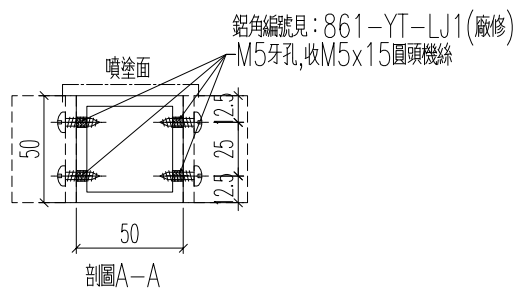
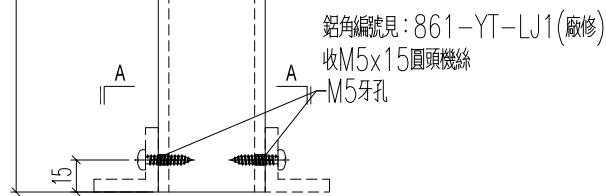
美特鋁質 有限公司
MIDI Aluminium Fabricator Ltd.

鋁料編號	加工數量	立面編號	使用樓層	每層用量
J861-3406-FT5R	14	PE-3406	16~30F	1
J861-3410-FT5R	1	PE-3410	25F	1

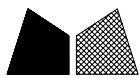
工程號	J861	地盤	已連拿利
-----	------	----	------



1303



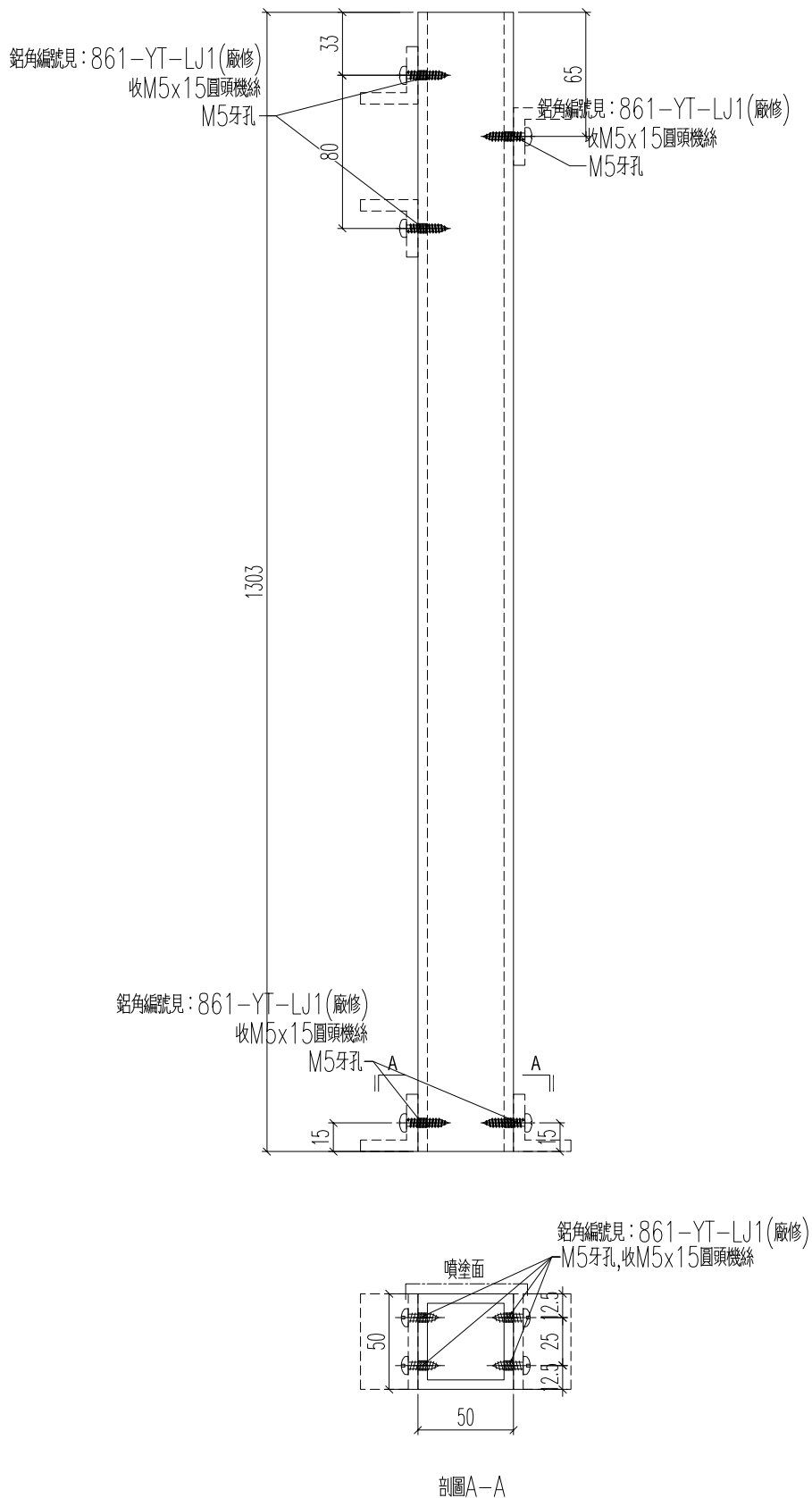
名稱	型材加工圖	制圖	H	2025.6.19	修改		
材料	K125(50x50x5mm鋁通)	復核	LRA	2025.6.19	日期		
顏色	UCT554575XL-3	批准			圖號	J861-3406-FT5R	



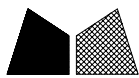
美特鋁質 有限公司
MIDI Aluminium Fabricator Ltd.

鋁料編號	加工數量	立面編號	使用樓層	每層用量
J861-3406-FT6R	14	PE-3406	16~30F	1
J861-3410-FT6R	1	PE-3410	25F	1

工程號	J861	地盤	己連拿利
-----	------	----	------



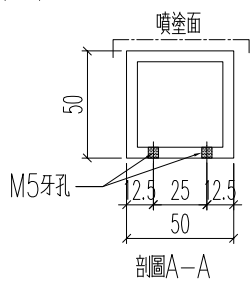
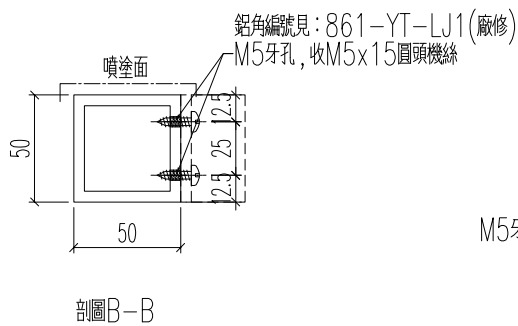
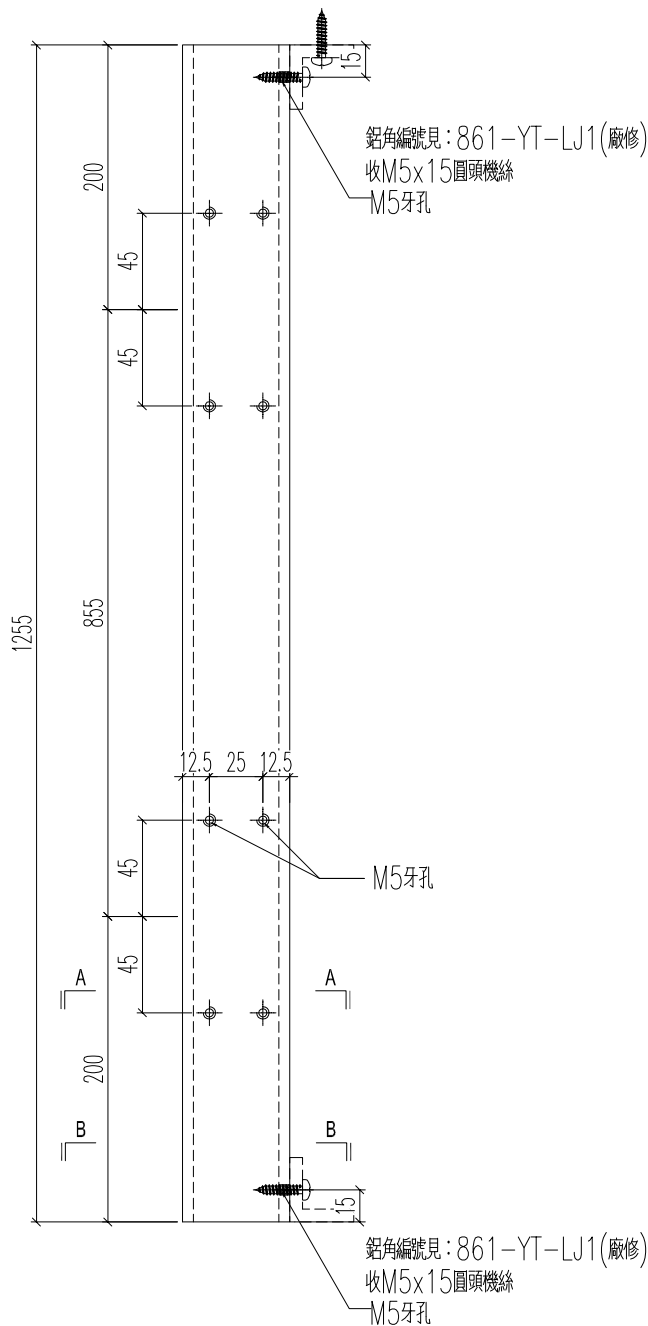
名稱	型材加工圖	制圖	H	2025.6.19	修改		
材料	K125(50x50x5mm鋁通)	復核	LRA	2025.6.19	日期		
顏色	UCT554575XL-3	批准			圖號	J861-3406-FT6R	



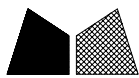
美特鋁質 有限公司
MIDI Aluminium Fabricator Ltd.

鋁料編號	加工數量	立面編號	使用樓層	每層用量
J861-3406-FT7R	14	PE-3406	16~30F	1
J861-3410-FT7R	1	PE-3410	25F	1

工程號	J861	地盤	己連拿利
-----	------	----	------



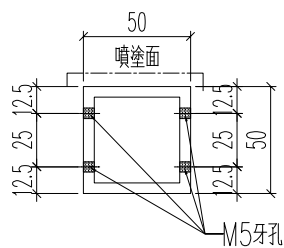
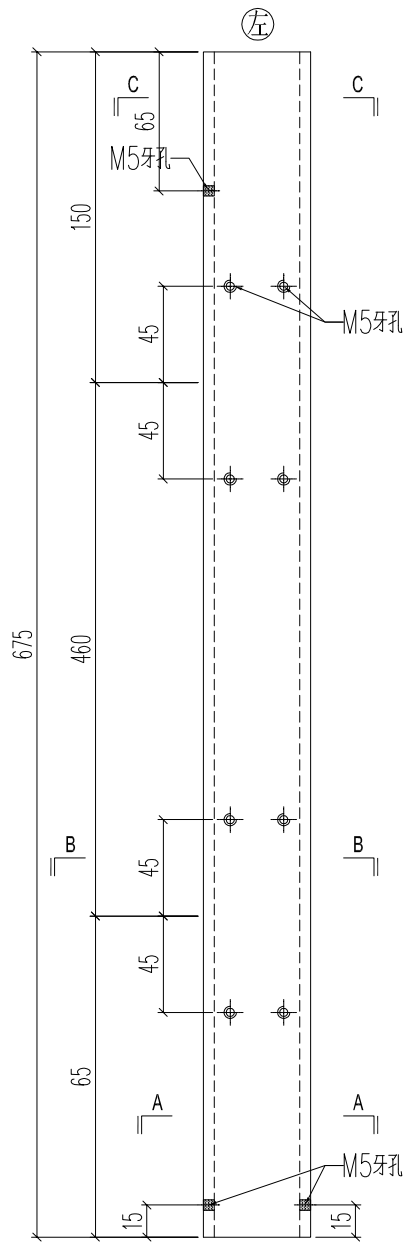
名稱	型材加工圖	制圖	H	2025.6.19	修改		
材料	K125(50x50x5mm鋁通)	復核	LRA	2025.6.19	日期		
顏色	UCT554575XL-3	批准			圖號	J861-3406-FT7R	



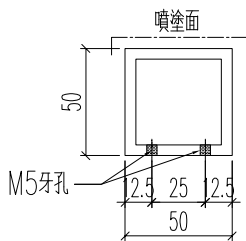
美特鋁質 有限公司
MIDI Aluminium Fabricator Ltd.

鋁料編號	加工數量	立面編號	使用樓層	每層用量
J861-3406-FT11R	14	PE-3406	16~30F	1

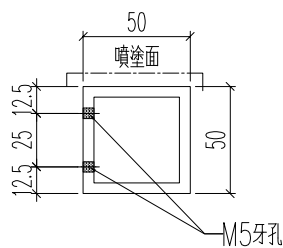
工程號	J861	地盤	己連拿利
-----	------	----	------



剖圖A-A

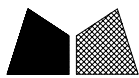


剖圖B-B



剖圖C-C

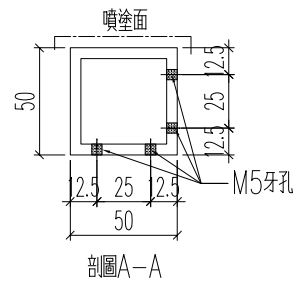
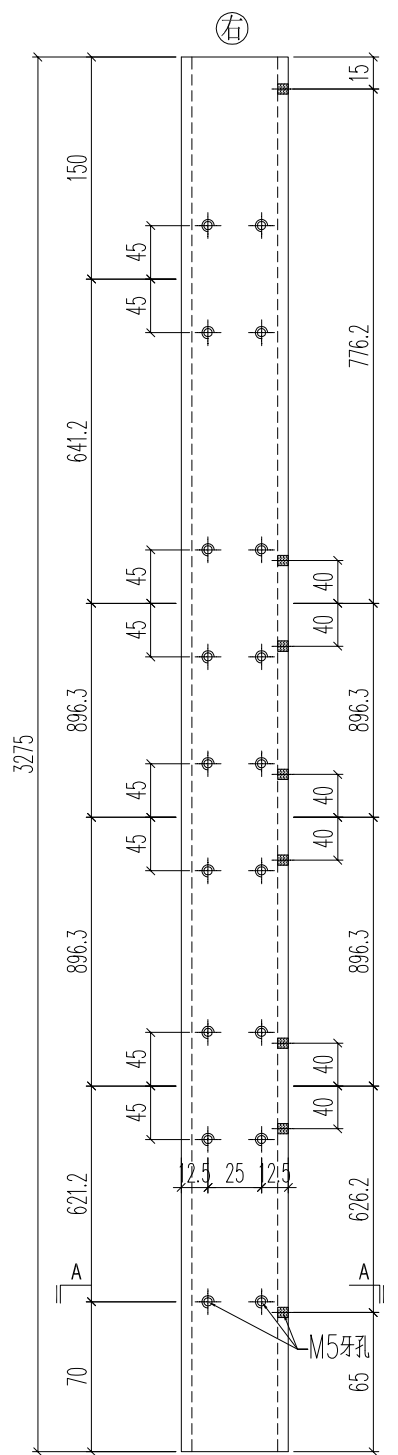
名稱	型材加工圖	制圖	H	2025.6.19	修改		
材料	K125(50x50x5mm鋁通)	復核	LRA	2025.6.19	日期		
顏色	UCT554575XL-3	批准			圖號	J861-3406-FT11R	



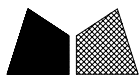
美特鋁質 有限公司
MIDI Aluminium Fabricator Ltd.

鋁料編號	加工數量	立面編號	使用樓層	每層用量
J861-3410-FT10	1	PE-3410	31F	1

工程號	J861	地盤	己連拿利
-----	------	----	------



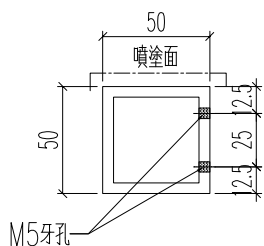
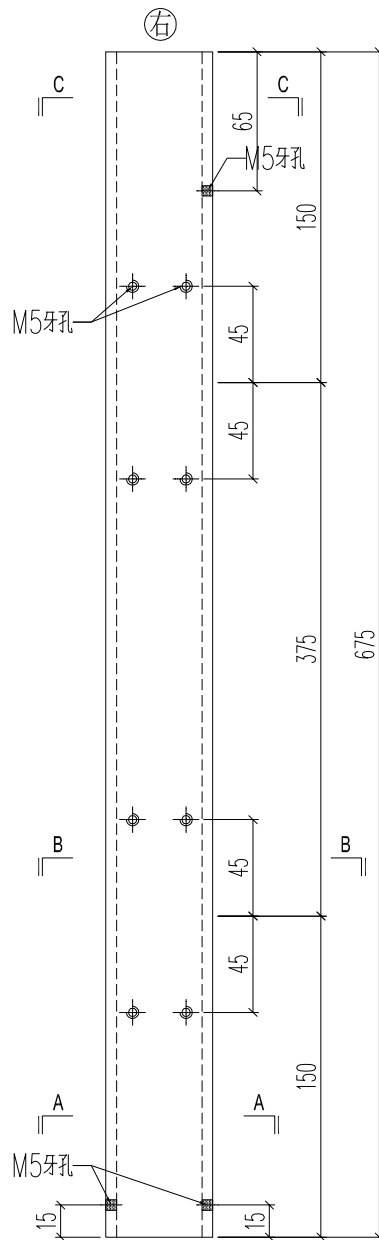
名稱	型材加工圖	制圖	H	2025.6.19	修改		
材料	K125(50x50x5mm鋁通)	復核	LRA	2025.6.19	日期		
顏色	UCT554575XL-3	批准			圖號	J861-3410-FT10	



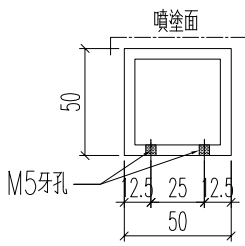
美特鋁質 有限公司
MIDI Aluminium Fabricator Ltd.

鋁料編號	加工數量	立面編號	使用樓層	每層用量
J861-3410-FT11	1	PE-3410	31F	1

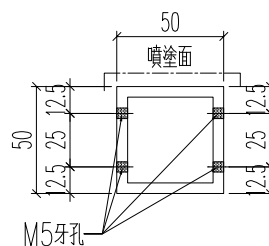
工程號	J861	地盤	己連拿利
-----	------	----	------



剖圖C-C



剖圖B-B



剖圖A-A

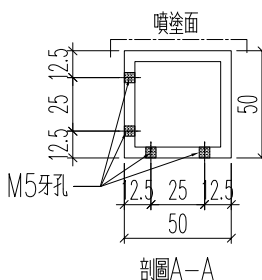
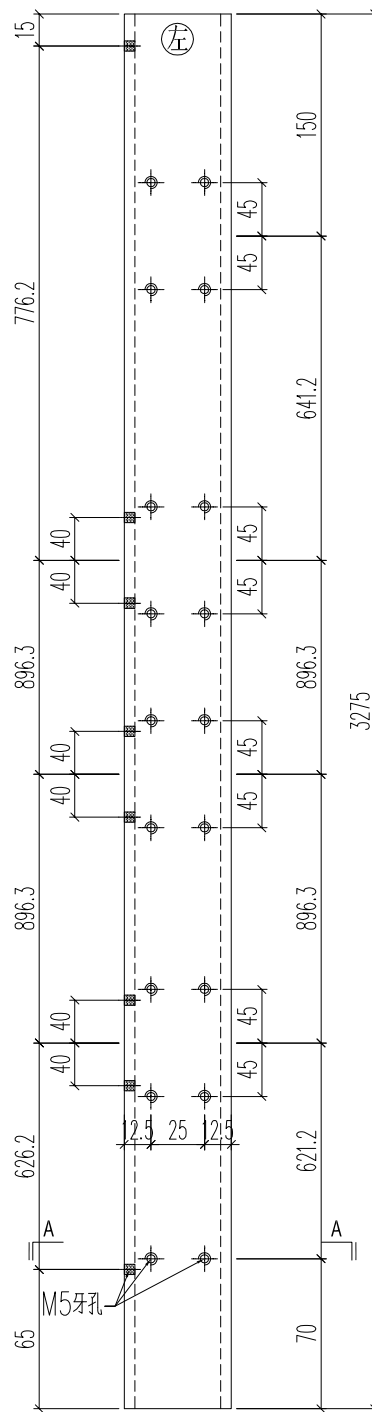
名稱	型材加工圖	制圖	H	2025.6.19	修改		
材料	K125(50x50x5mm鋁通)	復核	LRA	2025.6.19	日期		
顏色	UCT554575XL-3	批准			圖號	J861-3410-FT11	



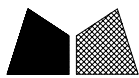
美特鋁質 有限公司
MIDI Aluminium Fabricator Ltd.

鋁料編號	加工數量	立面編號	使用樓層	每層用量
J861-3410-FT10R	1	PE-3410	25F	1

工程號	J861	地盤	己連拿利
-----	------	----	------



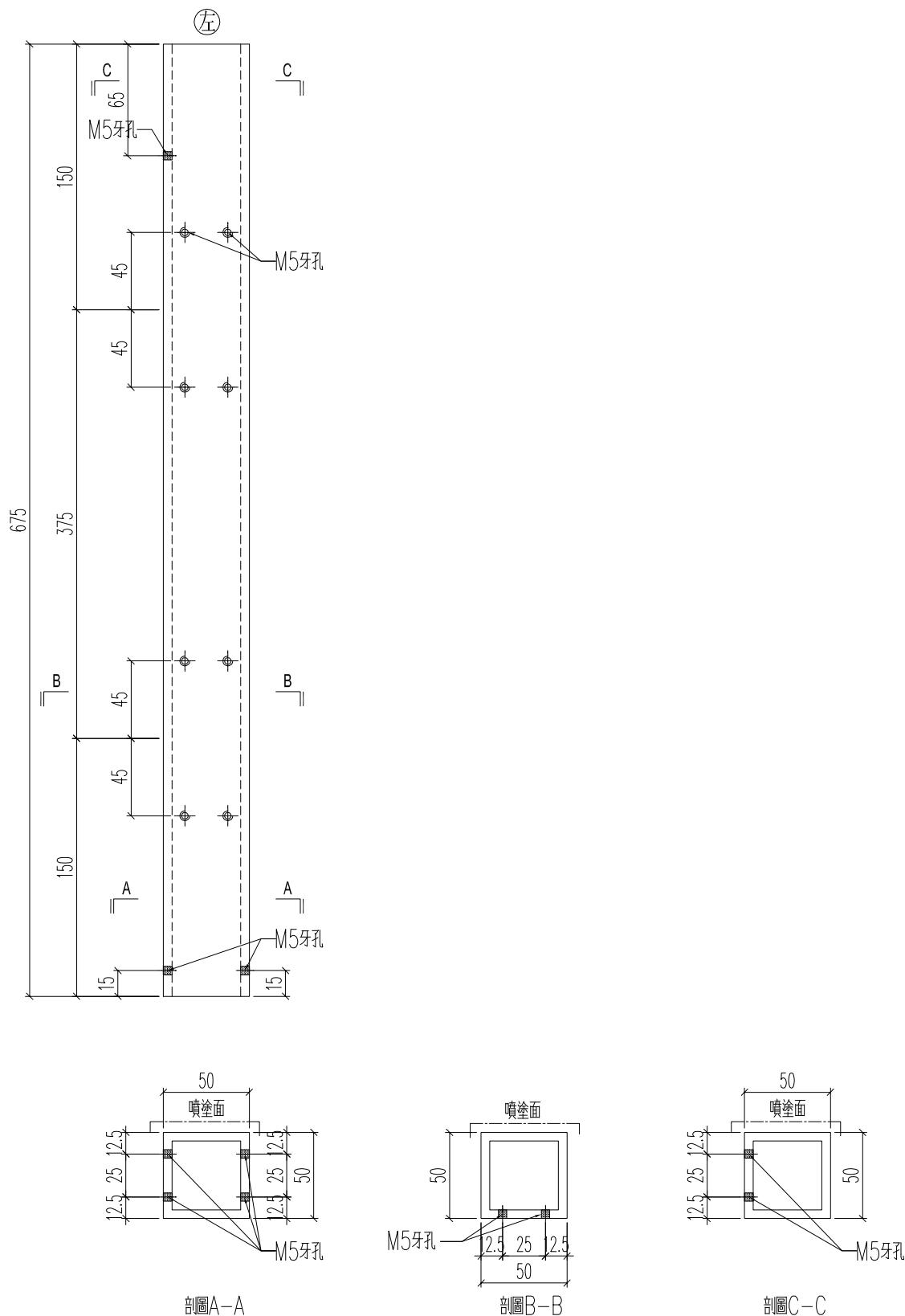
名稱	型材加工圖	制圖	H	2025.6.19	修改		
材料	K125(50x50x5mm鋁通)	復核	LRA	2025.6.19	日期		
顏色	UCT554575XL-3	批准			圖號	J861-3410-FT10R	



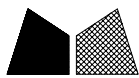
美特鋁質 有限公司
MIDI Aluminium Fabricator Ltd.

鋁料編號	加工數量	立面編號	使用樓層	每層用量
J861-3410-FT11R	1	PE-3410	25F	1

工程號	J861	地盤	己連拿利
-----	------	----	------



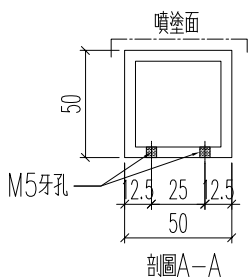
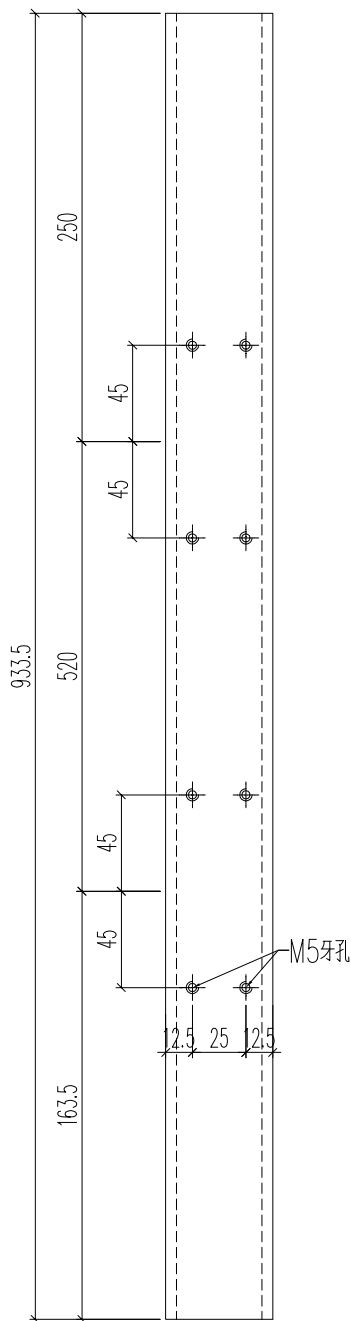
名稱	型材加工圖	制圖	H	2025.6.19	修改		
材料	K125(50x50x5mm鋁通)	復核	LRA	2025.6.19	日期		
顏色	UCT554575XL-3	批准			圖號	J861-3410-FT11R	



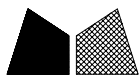
美特鋁質 有限公司
MIDI Aluminium Fabricator Ltd.

鋁料編號	加工數量	立面編號	使用樓層	每層用量
J861-3407-FT1	15	PE-3407	15~30F	1

工程號	J861	地盤	己連拿利
-----	------	----	------



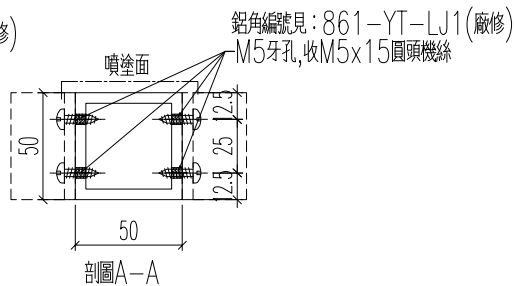
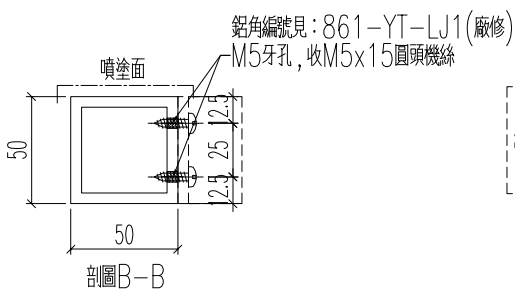
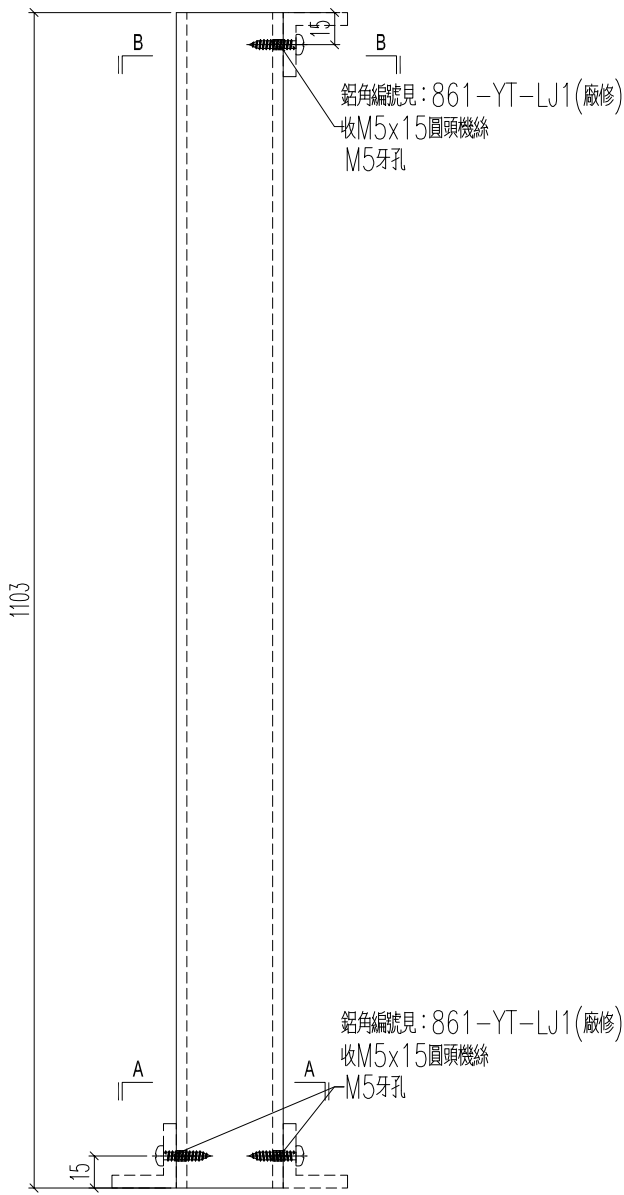
名稱	型材加工圖	制圖	H	2025.6.19	修改		
材料	K125(50x50x5mm鋁通)	復核	LRA	2025.6.19	日期		
顏色	UCT554575XL-3	批准			圖號	J861-3407-FT1	



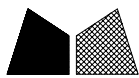
美特鋁質 有限公司
MIDI Aluminium Fabricator Ltd.

鋁料編號	加工數量	立面編號	使用樓層	每層用量
J861-3407-FT2	15	PE-3407	15~30F	1

工程號	J861	地盤	己連拿利
-----	------	----	------



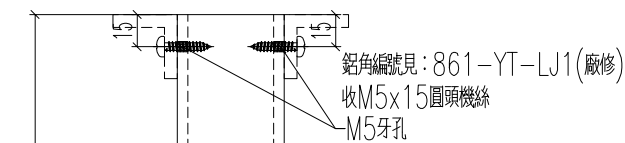
名稱	型材加工圖	制圖	H	2025.6.19	修改		
材料	K125(50x50x5mm鋁通)	復核	LRA	2025.6.19	日期		
顏色	UCT554575XL-3	批准			圖號	J861-3407-FT2	



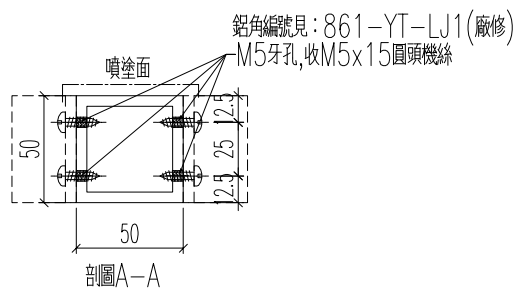
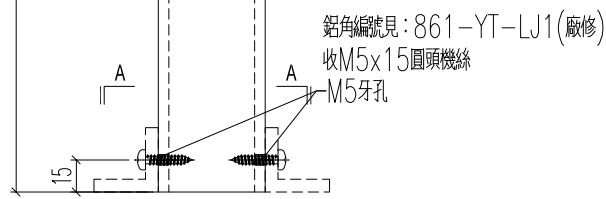
美特鋁質 有限公司
MIDI Aluminium Fabricator Ltd.

鋁料編號	加工數量	立面編號	使用樓層	每層用量
J861-3407-FT3	75	PE-3407	15~30F	5

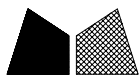
工程號	J861	地盤	己連拿利
-----	------	----	------



1103



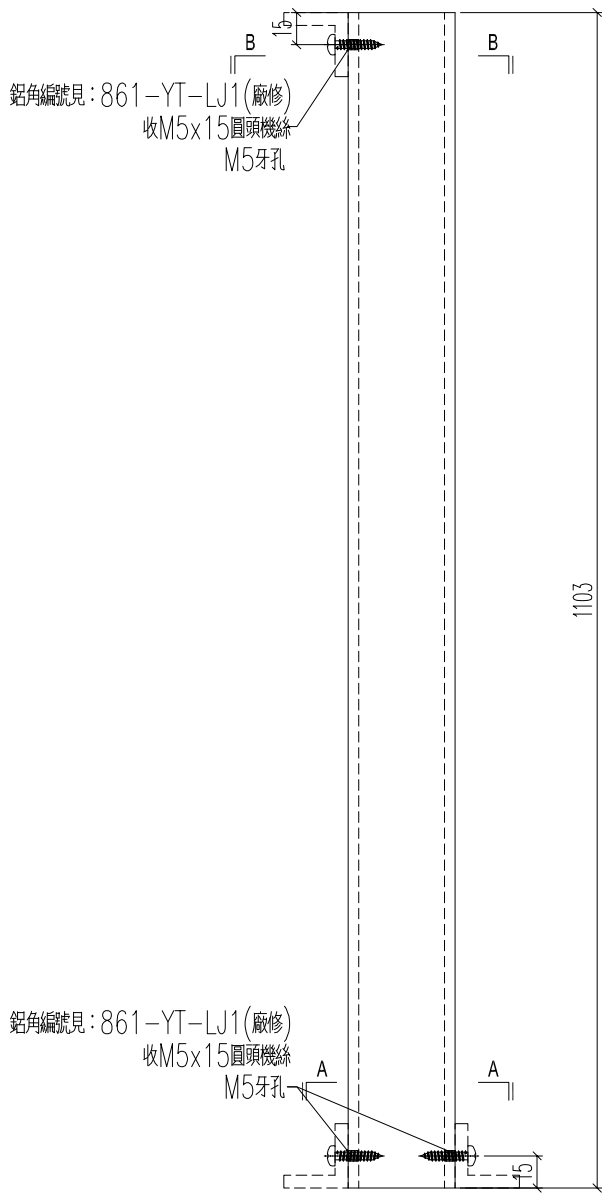
名稱	型材加工圖	制圖	H	2025.6.19	修改		
材料	K125(50x50x5mm鋁通)	復核	LRA	2025.6.19	日期		
顏色	UCT554575XL-3	批准			圖號	J861-3407-FT3	



美特鋁質 有限公司
MIDI Aluminium Fabricator Ltd.

鋁料編號	加工數量	立面編號	使用樓層	每層用量
J861-3407-FT4	15	PE-3407	15~30F	1

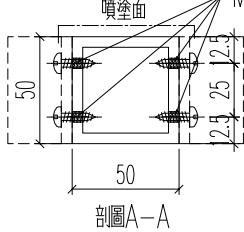
工程號	J861	地盤	己連拿利
-----	------	----	------



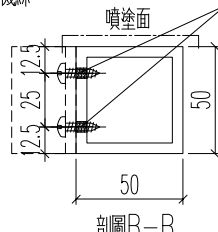
鋁角編號見: 861-YT-LJ1(廠修)
收M5x15圓頭機絲
M5牙孔

鋁角編號見: 861-YT-LJ1(廠修)
M5牙孔, 收M5x15圓頭機絲

鋁角編號見: 861-YT-LJ1(廠修)
M5牙孔, 收M5x15圓頭機絲

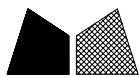


剖圖A-A



剖圖B-B

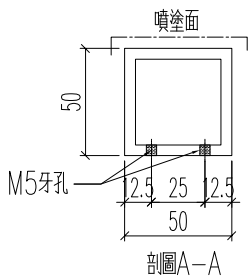
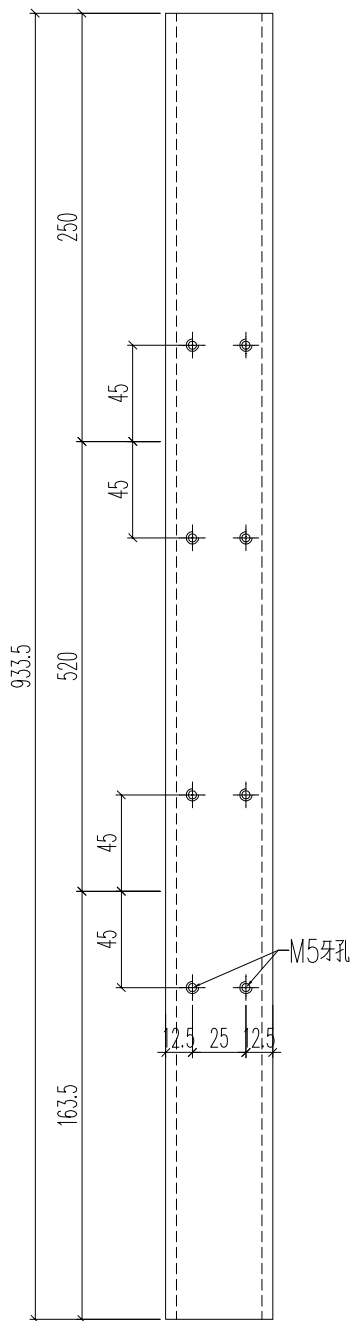
名稱	型材加工圖	制圖	H	2025.6.19	修改		
材料	K125(50x50x5mm鋁通)	復核	LRA	2025.6.19	日期		
顏色	UCT554575XL-3	批准			圖號	J861-3407-FT4	



美特鋁質 有限公司
MIDI Aluminium Fabricator Ltd.

鋁料編號	加工數量	立面編號	使用樓層	每層用量
J861-3407-FT5	15	PE-3407	15~30F	1

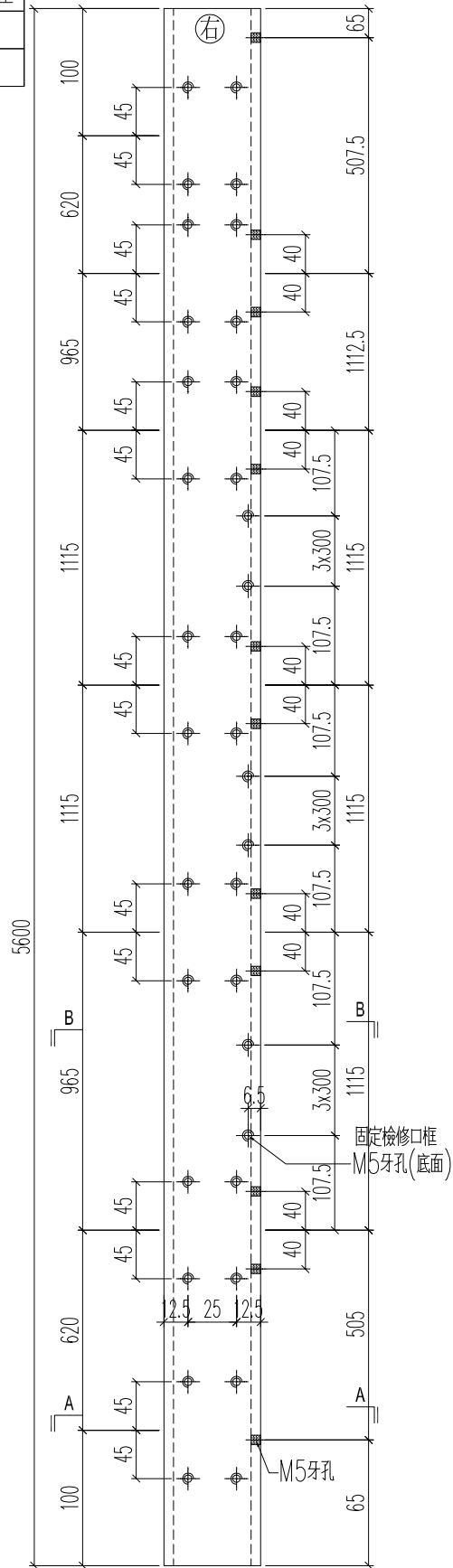
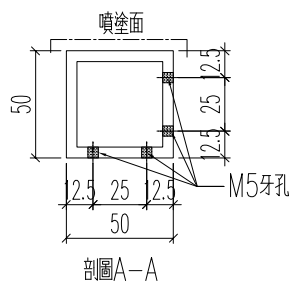
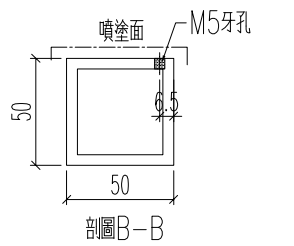
工程號	J861	地盤	己連拿利
-----	------	----	------



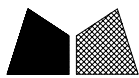
名稱	型材加工圖	制圖	H	2025.6.19	修改		
材料	K125(50x50x5mm鋁通)	復核	LRA	2025.6.19	日期		
顏色	UCT554575XL-3	批准			圖號	J861-3407-FT5	



工程號	J861	地盤	己連拿利
鋁料編號	J861-3407-FT7	加工數量	15
		立面編號	PE-3407
		使用樓層	15~30F
		每層用量	1



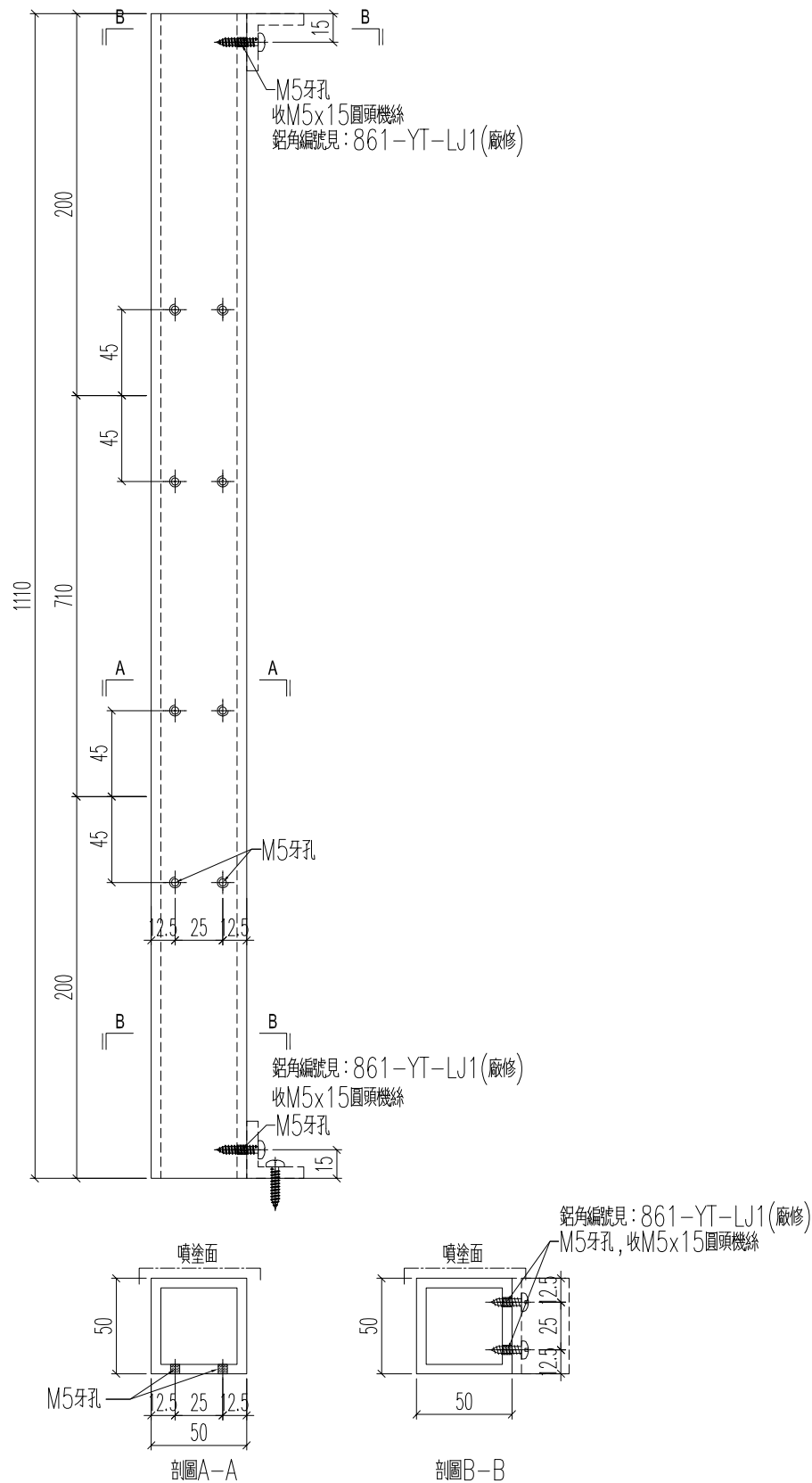
名稱	型材加工圖	制圖	H	2025.6.19	修改		
材料	K125(50x50x5mm鋁通)	復核	LRA	2025.6.19	日期		
顏色	UCT554575XL-3	批准			圖號	J861-3407-FT7	



美特鋁質 有限公司
MIDI Aluminium Fabricator Ltd.

鋁料編號	加工數量	立面編號	使用樓層	每層用量
J861-3409-FT1	2	PE-3409	31~32F	1

工程號	J861	地盤	己連拿利
-----	------	----	------



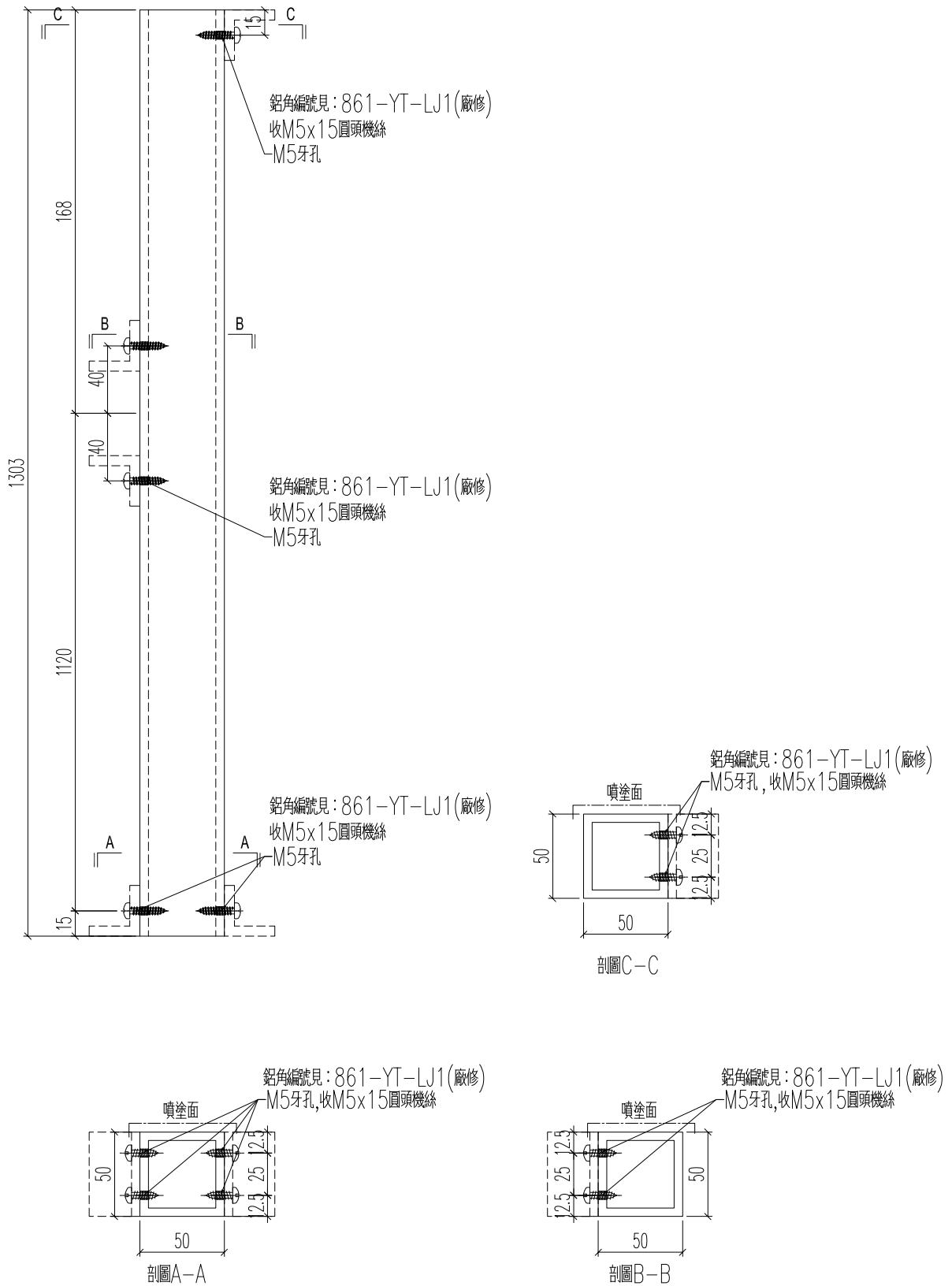
名稱	型材加工圖	制圖	H	2025.6.19	修改		
材料	K125(50x50x5mm鋁通)	復核	LRA	2025.6.19	日期		
顏色	UCT554575XL-3	批准			圖號	J861-3409-FT1	



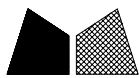
美特鋁質 有限公司
MIDI Aluminium Fabricator Ltd.

鋁料編號	加工數量	立面編號	使用樓層	每層用量
J861-3409-FT2	2	PE-3409	31~32F	1

工程號	J861	地盤	己連拿利
-----	------	----	------



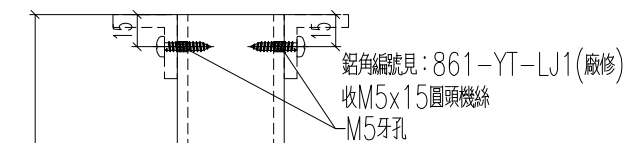
名稱	型材加工圖	制圖	H	2025.6.19	修改		
材料	K125(50x50x5mm 鋁通)	復核	LRA	2025.6.19	日期		
顏色	UCT554575XL-3	批准			圖號	J861-3409-FT2	



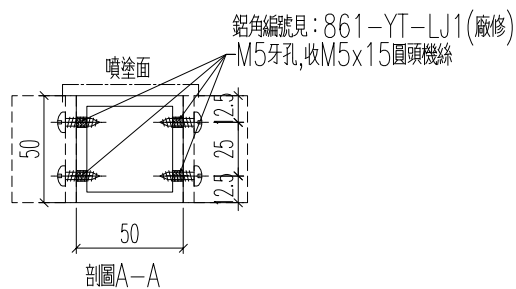
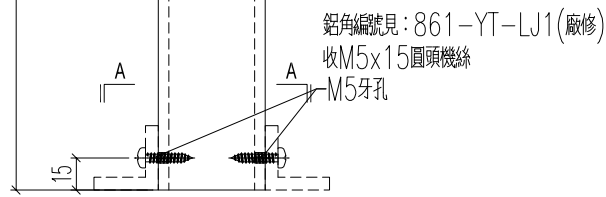
美特鋁質 有限公司
MIDI Aluminium Fabricator Ltd.

鋁料編號	加工數量	立面編號	使用樓層	每層用量
J861-3409-FT3	10	PE-3409	31~32F	5

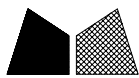
工程號	J861	地盤	己連拿利
-----	------	----	------



1303



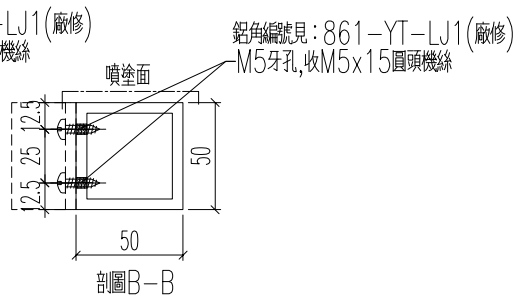
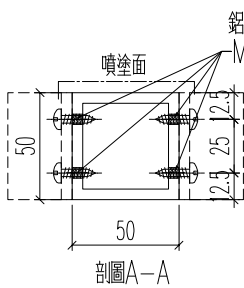
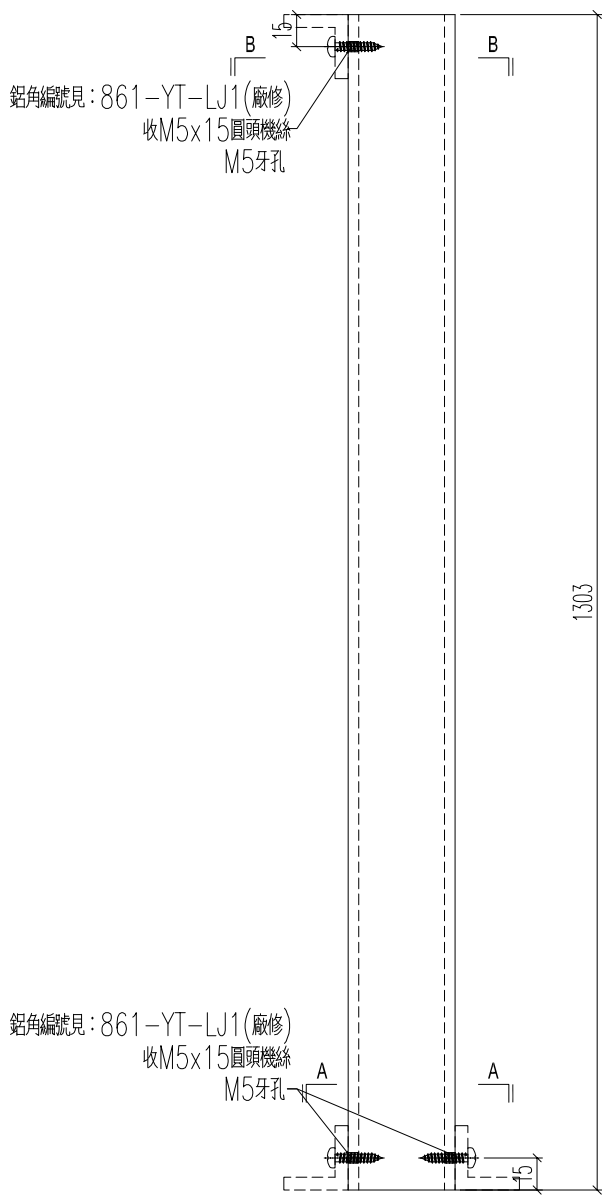
名稱	型材加工圖	制圖	H	2025.6.19	修改		
材料	K125(50x50x5mm鋁通)	復核	LRA	2025.6.19	日期		
顏色	UCT554575XL-3	批准			圖號	J861-3409-FT3	



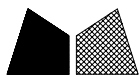
美特鋁質 有限公司
MIDI Aluminium Fabricator Ltd.

鋁料編號	加工數量	立面編號	使用樓層	每層用量
J861-3409-FT4	2	PE-3409	31~32F	1

工程號	J861	地盤	己連拿利
-----	------	----	------



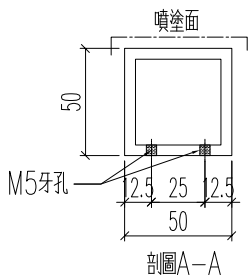
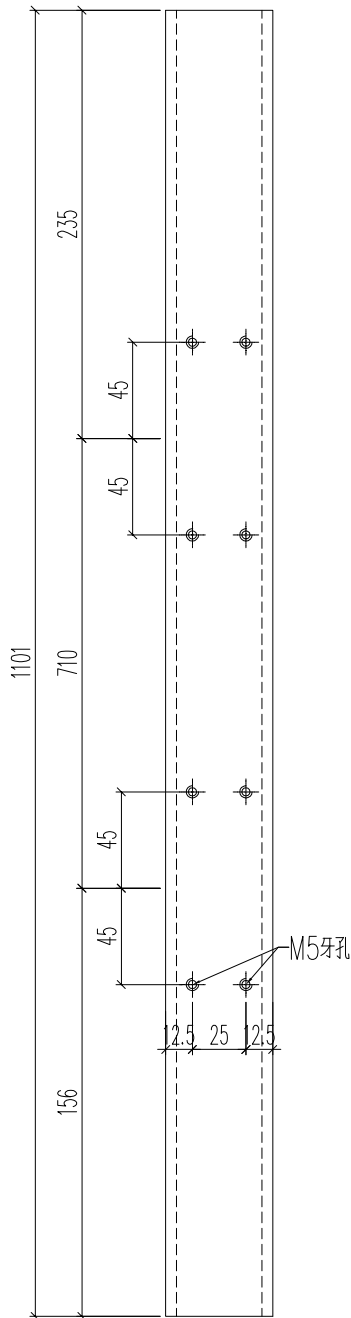
名稱	型材加工圖	制圖	H	2025.6.19	修改		
材料	K125(50x50x5mm鋁通)	復核	LRA	2025.6.19	日期		
顏色	UCT554575XL-3	批准			圖號	J861-3409-FT4	



美特鋁質 有限公司
MIDI Aluminium Fabricator Ltd.

鋁料編號	加工數量	立面編號	使用樓層	每層用量
J861-3409-FT5	2	PE-3409	31~32F	1

工程號	J861	地盤	己連拿利
-----	------	----	------

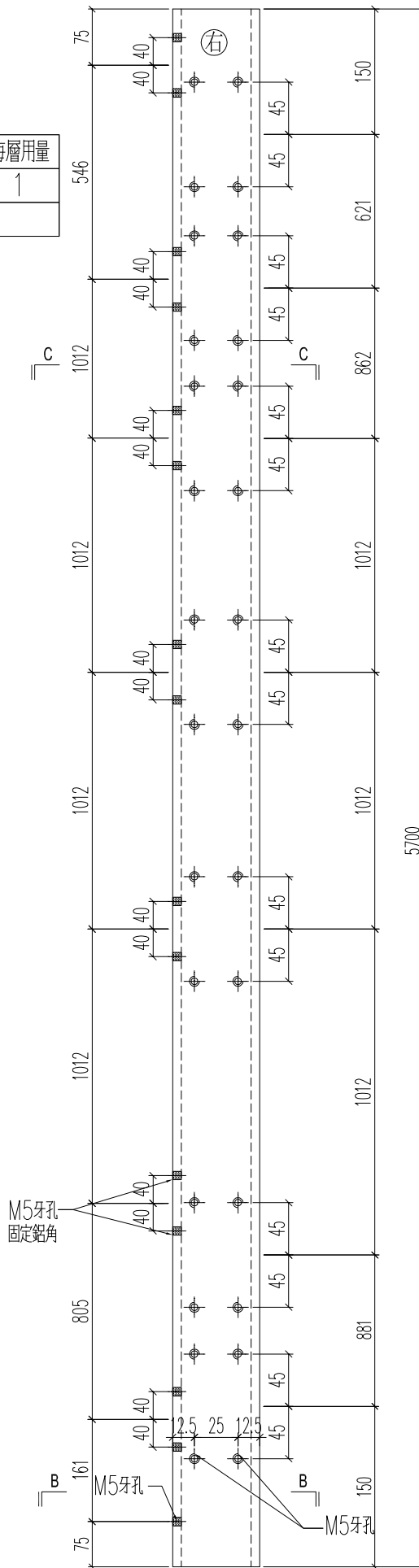
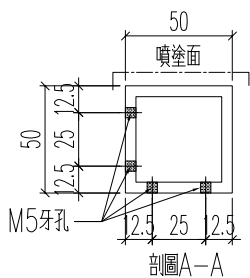
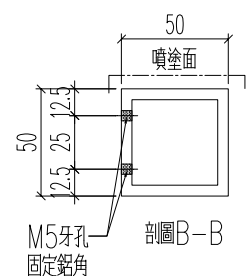


名稱	型材加工圖	制圖	H	2025.6.19	修改		
材料	K125(50x50x5mm鋁通)	復核	LRA	2025.6.19	日期		
顏色	UCT554575XL-3	批准			圖號	J861-3409-FT5	



美特鋁質 有限公司
MIDI Aluminium Fabricator Ltd.

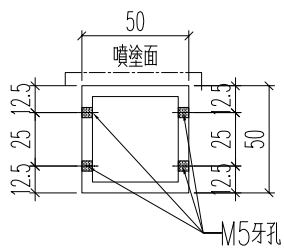
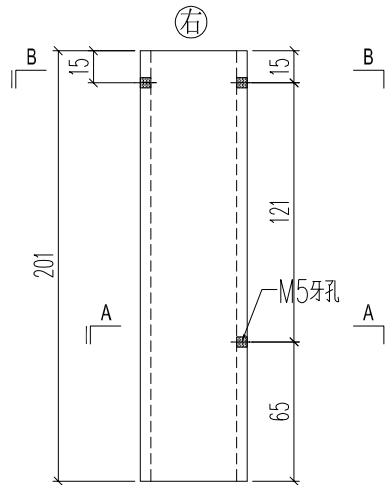
工程號	J861	地盤	己連拿利
鋁料編號	J861-3409-FT6	加工數量	2
		立面編號	PE-3409
		使用樓層	31~32F
		每層用量	1



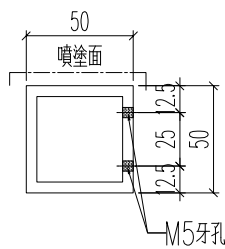
名稱	型材加工圖	制圖	H	2025.6.19	修改		
材料	K125(50x50x5mm鋁通)	復核	LRA	2025.6.19	日期		
顏色	UCT554575XL-3	批准			圖號	J861-3409-FT6	



工程號	J861	地盤	己連拿利
鋁料編號	J861-3409-FT7	加工數量	2
		立面編號	PE-3409
		使用樓層	31~32F
		每層用量	1

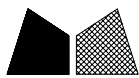


剖圖B-B

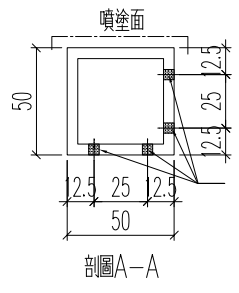
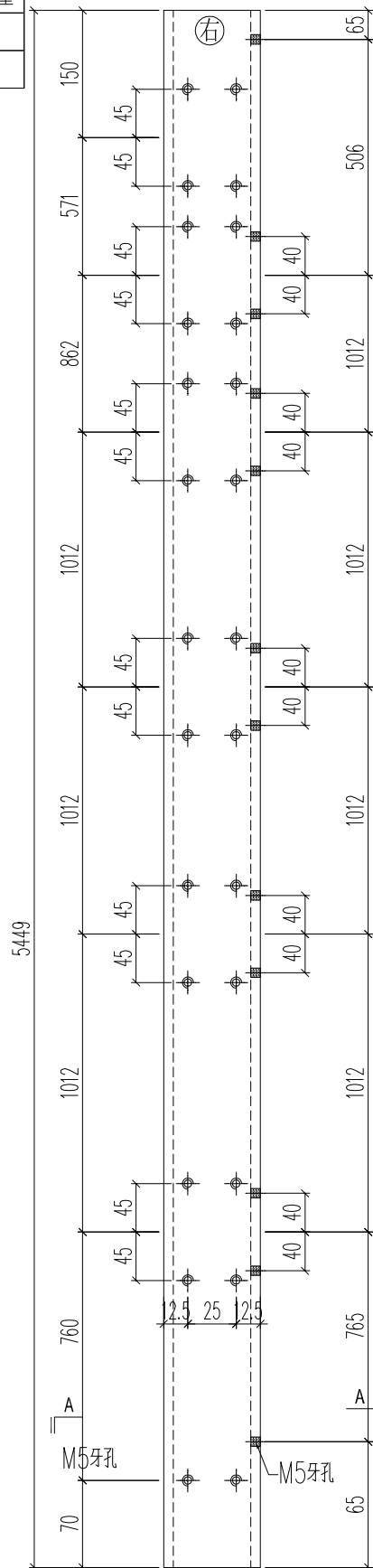


剖圖A-A

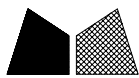
名稱	型材加工圖	制圖	H	2025.6.19	修改		
材料	K125(50x50x5mm鋁通)	復核	LRA	2025.6.19	日期		
顏色	UCT554575XL-3	批准			圖號	J861-3409-FT7	



工程號	J861	地盤	己連拿利
鋁料編號	J861-3409-FT8	加工數量	2
		立面編號	PE-3409
		使用樓層	31~32F
		每層用量	1



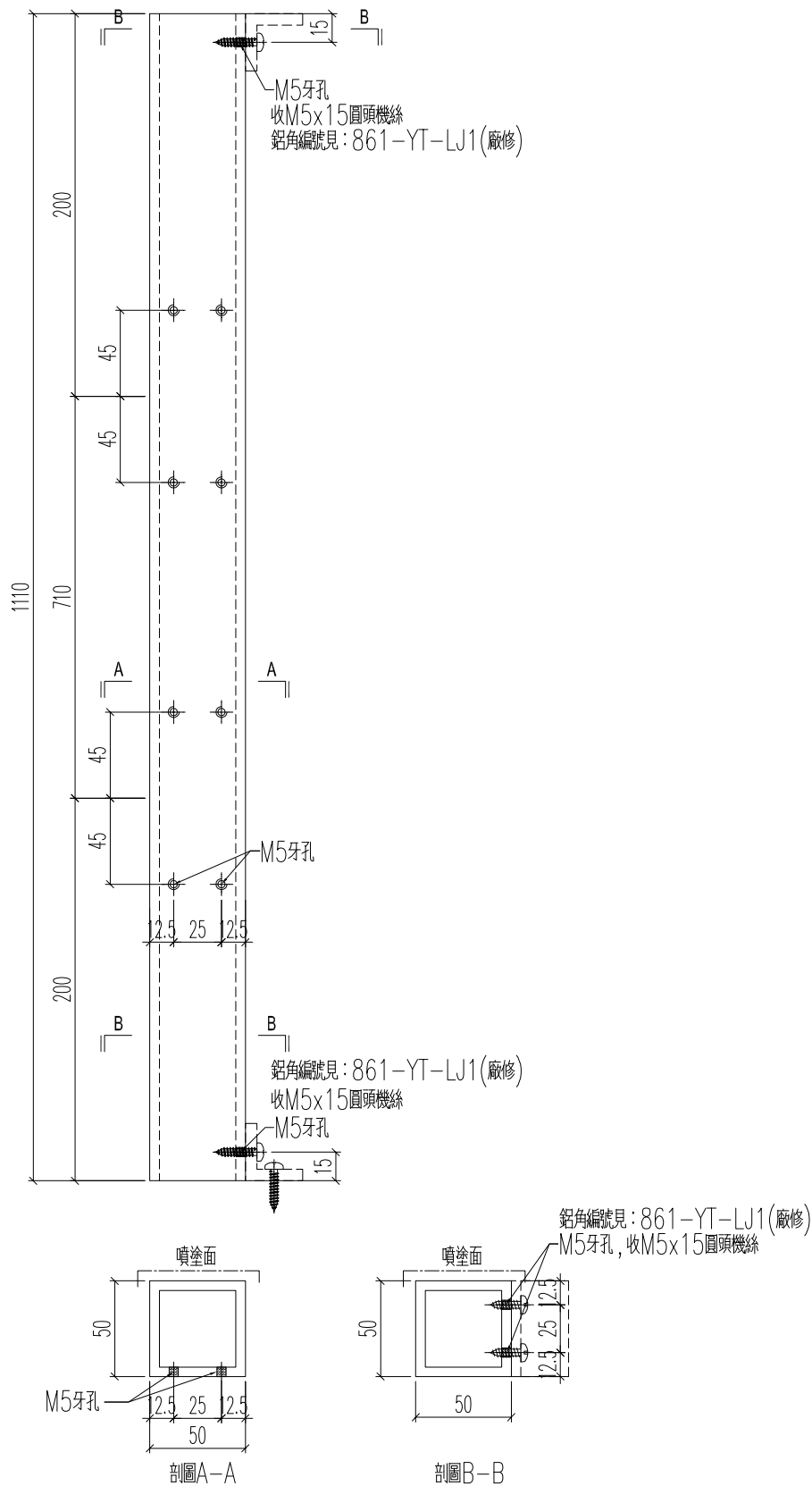
名稱	型材加工圖	制圖	H	2025.6.19	修改		
材料	K125(50x50x5mm鋁通)	復核	LRA	2025.6.19	日期		
顏色	UCT554575XL-3	批准			圖號	J861-3409-FT8	



美特鋁質 有限公司
MIDI Aluminium Fabricator Ltd.

鋁料編號	加工數量	立面編號	使用樓層	每層用量
J861-3411-FT1	1	PE-3411	31F	1

工程號	J861	地盤	己連拿利
-----	------	----	------



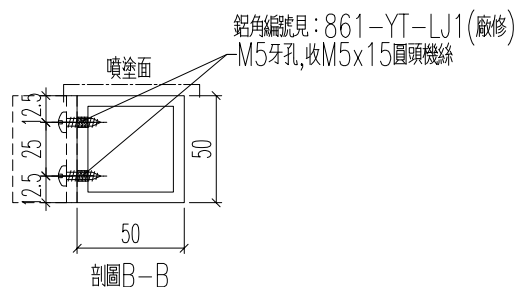
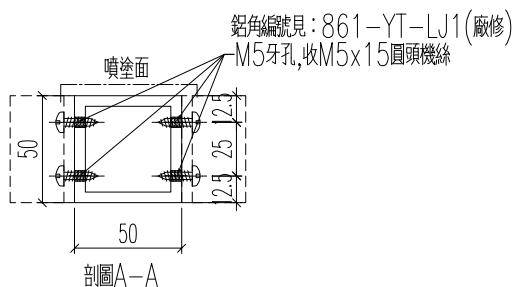
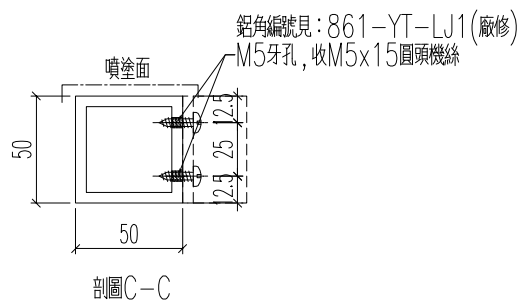
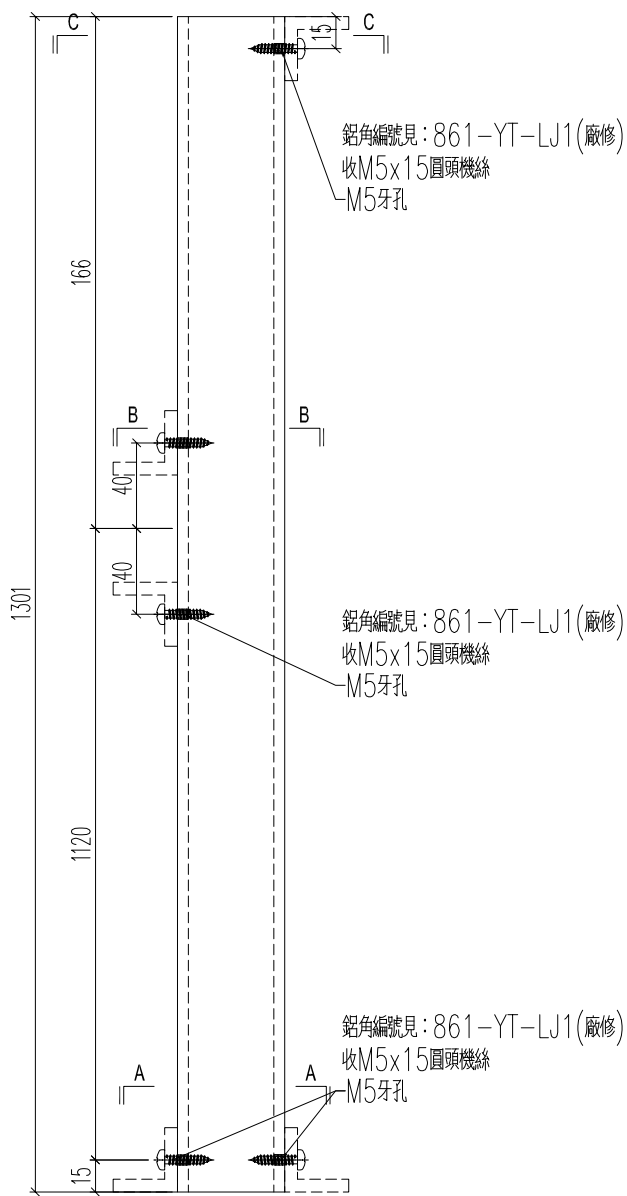
名稱	型材加工圖	制圖	H	2025.6.19	修改		
材料	K125(50x50x5mm鋁通)	復核	LRA	2025.6.19	日期		
顏色	UCT554575XL-3	批准			圖號	J861-3411-FT1	



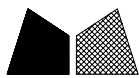
美特鋁質 有限公司
MIDI Aluminium Fabricator Ltd.

鋁料編號	加工數量	立面編號	使用樓層	每層用量
J861-3411-FT2	1	PE-3411	31F	1

工程號	J861	地盤	己連拿利
-----	------	----	------



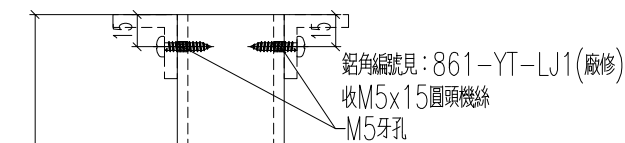
名稱	型材加工圖	制圖	H	2025.6.19	修改		
材料	K125(50x50x5mm 鋁通)	復核	LRA	2025.6.19	日期		
顏色	UCT554575XL-3	批准			圖號	J861-3411-FT2	



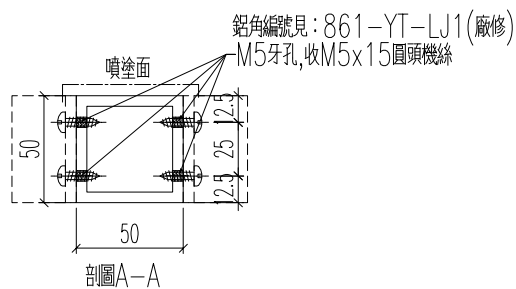
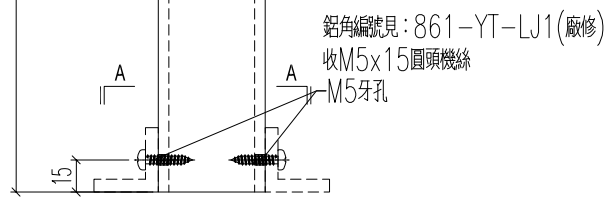
美特鋁質 有限公司
MIDI Aluminium Fabricator Ltd.

鋁料編號	加工數量	立面編號	使用樓層	每層用量
J861-3411-FT3	5	PE-3411	31F	5

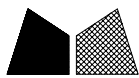
工程號	J861	地盤	已連拿利
-----	------	----	------



1301



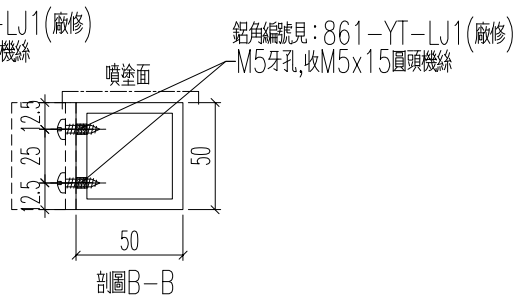
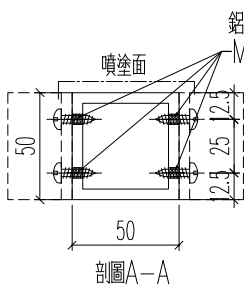
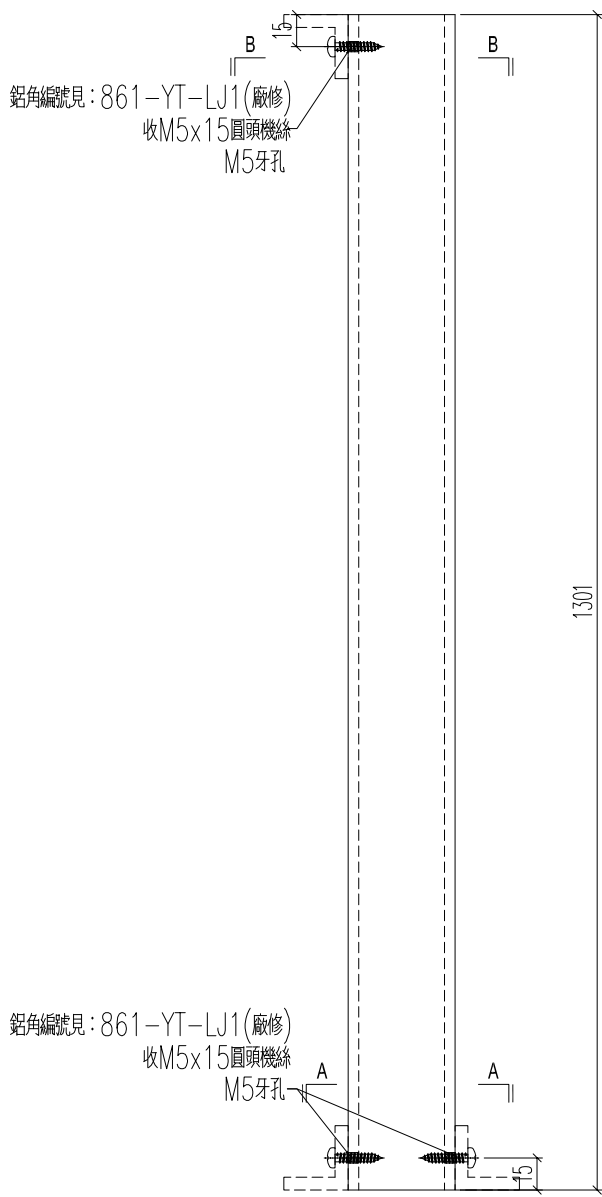
名稱	型材加工圖	制圖	H	2025.6.19	修改		
材料	K125(50x50x5mm鋁通)	復核	LRA	2025.6.19	日期		
顏色	UCT554575XL-3	批准			圖號	J861-3411-FT3	



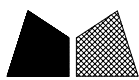
美特鋁質 有限公司
MIDI Aluminium Fabricator Ltd.

鋁料編號	加工數量	立面編號	使用樓層	每層用量
J861-3411-FT4	1	PE-3411	31F	1

工程號	J861	地盤	己連拿利
-----	------	----	------



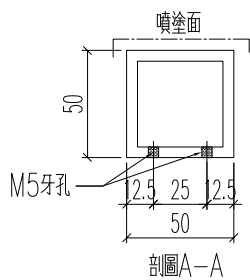
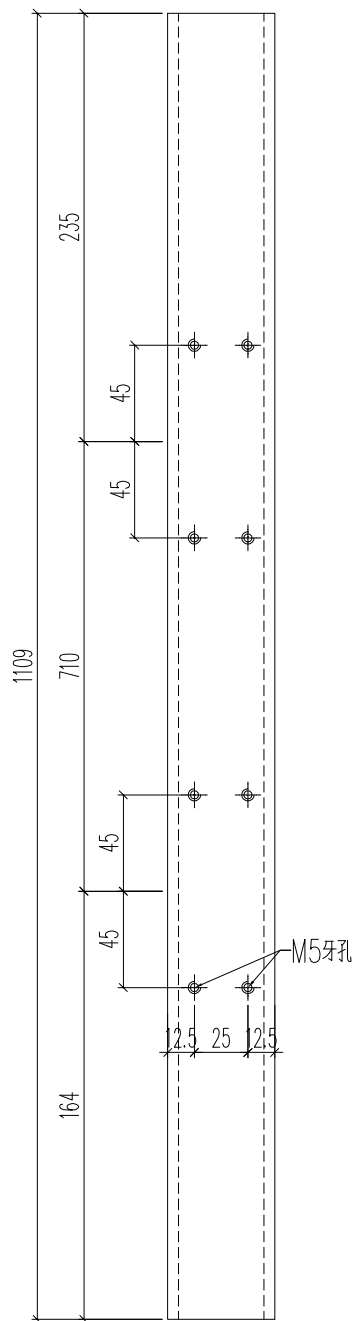
名稱	型材加工圖	制圖	H	2025.6.19	修改		
材料	K125(50x50x5mm鋁通)	復核	LRA	2025.6.19	日期		
顏色	UCT554575XL-3	批准			圖號	J861-3411-FT4	



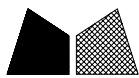
美特鋁質 有限公司
MIDI Aluminium Fabricator Ltd.

鋁料編號	加工數量	立面編號	使用樓層	每層用量
J861-3411-FT5	1	PE-3411	31F	1

工程號	J861	地盤	己連拿利
-----	------	----	------

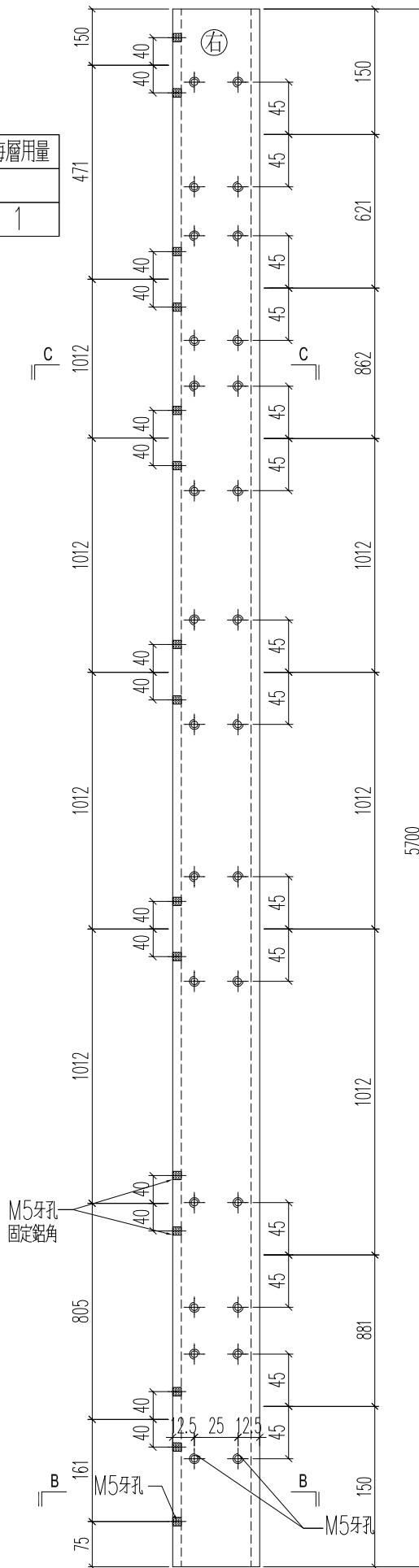
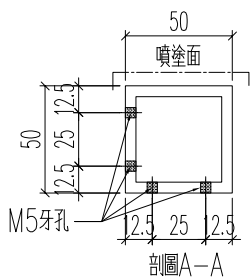
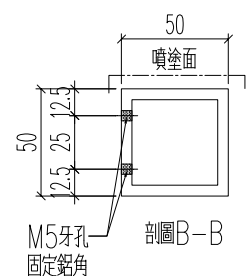


名稱	型材加工圖	制圖	H	2025.6.19	修改		
材料	K125(50x50x5mm鋁通)	復核	LRA	2025.6.19	日期		
顏色	UCT554575XL-3	批准			圖號	J861-3411-FT5	

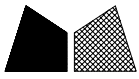


美特鋁質 有限公司
MIDI Aluminium Fabricator Ltd.

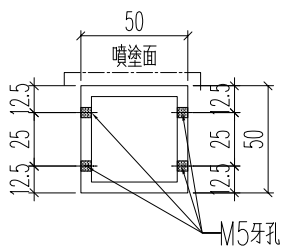
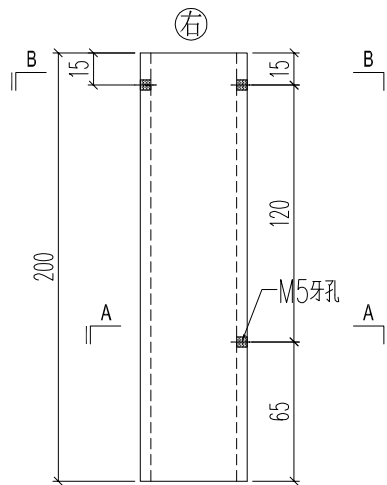
工程號	J861	地盤	己連拿利
鋁料編號		加工數量	
		立面編號	
		使用樓層	
		每層用量	
J861-3411-FT6	1	PE-3411	31F
			1



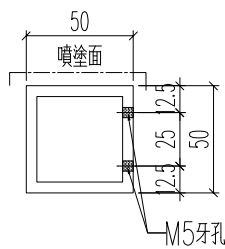
名稱	型材加工圖	制圖	H	2025.6.19	修改		
材料	K125(50x50x5mm鋁通)	復核	LRA	2025.6.19	日期		
顏色	UCT554575XL-3	批准			圖號	J861-3411-FT6	



工程號	J861	地盤	己連拿利
鋁料編號	加工數量	立面編號	使用樓層
J861-3411-FT7	1	PE-3411	31F
			每層用量
			1

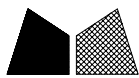


剖圖B-B

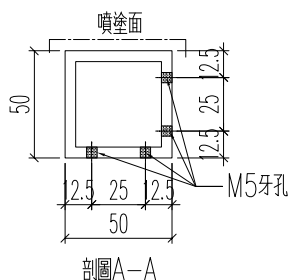
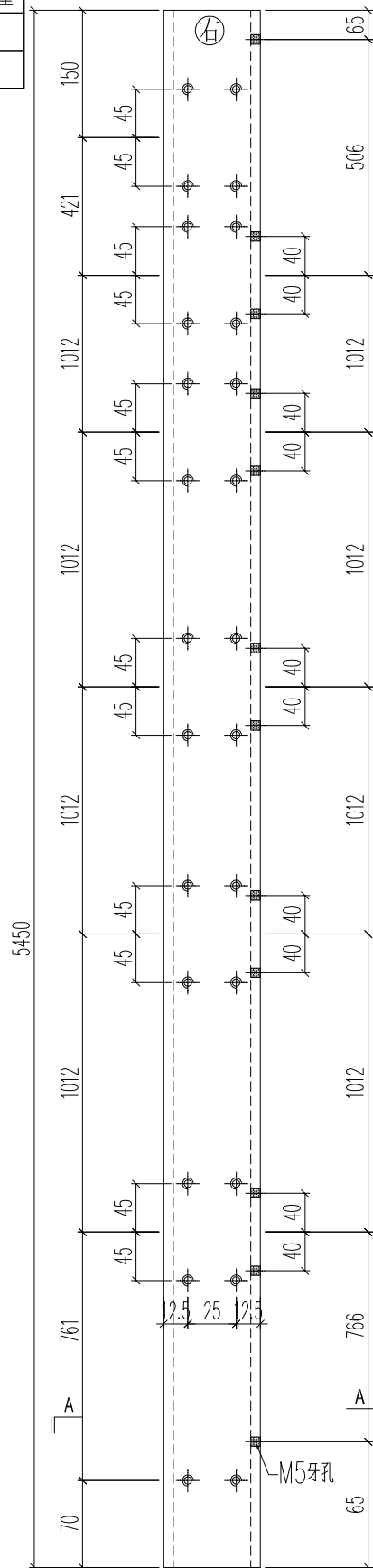


剖圖A-A

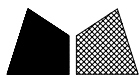
名稱	型材加工圖	制圖	H	2025.6.19	修改		
材料	K125(50x50x5mm鋁通)	復核	LRA	2025.6.19	日期		
顏色	UCT554575XL-3	批准			圖號	J861-3411-FT7	



工程號	J861	地盤	已連拿利
鋁料編號		加工數量	
		立面編號	
		使用樓層	
		每層用量	
J861-3411-FT8	1	PE-3411	31F
			1



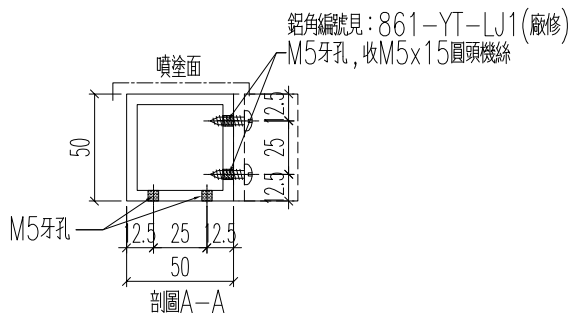
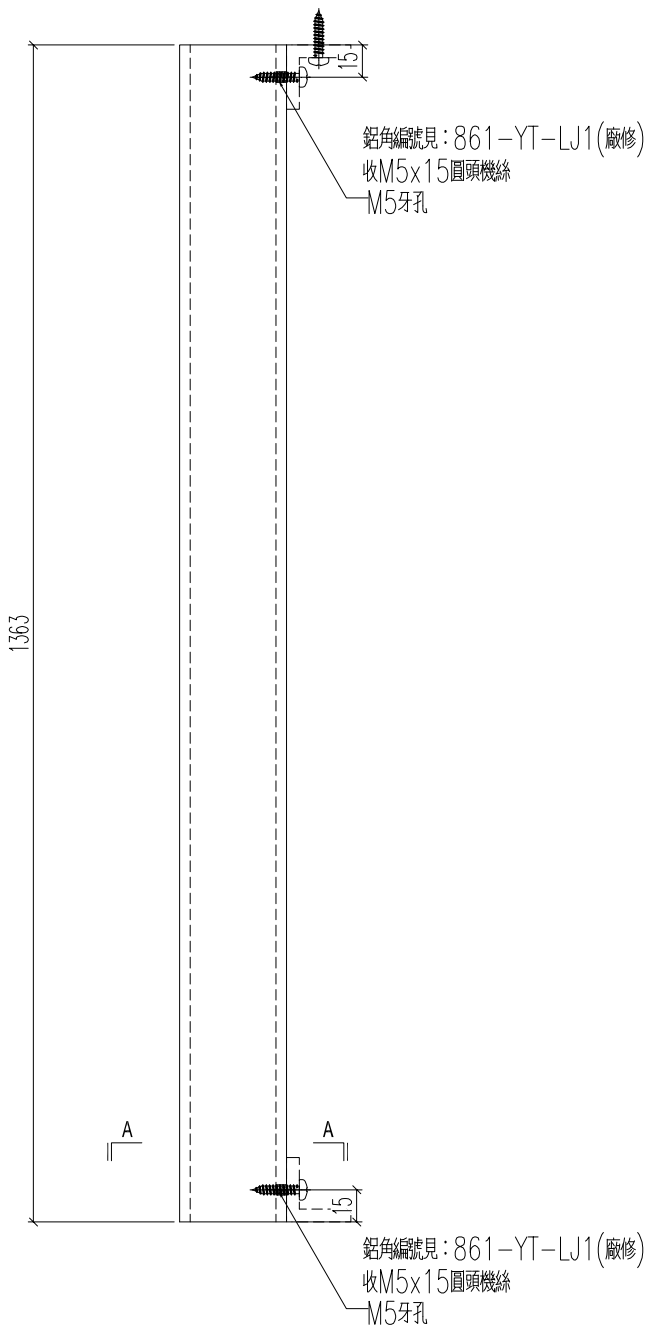
名稱	型材加工圖	制圖	H	2025.6.19	修改		
材料	K125(50x50x5mm鋁通)	復核	LRA	2025.6.19	日期		
顏色	UCT554575XL-3	批准			圖號	J861-3411-FT8	



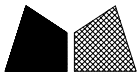
美特鋁質 有限公司
MIDI Aluminium Fabricator Ltd.

鋁料編號	加工數量	立面編號	使用樓層	每層用量
J861-3412-FT1	1	PE-3412	15F	1

工程號	J861	地盤	己連拿利
-----	------	----	------



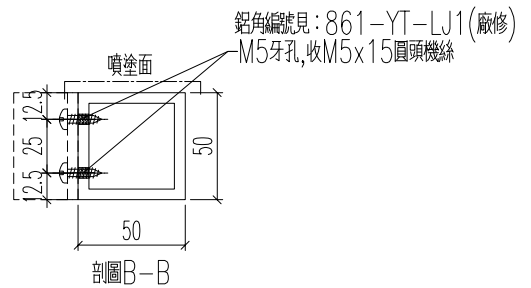
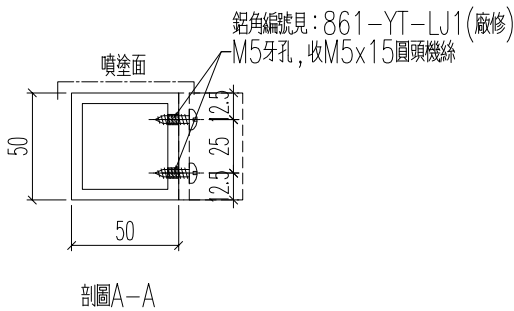
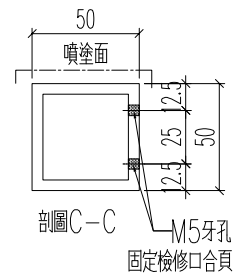
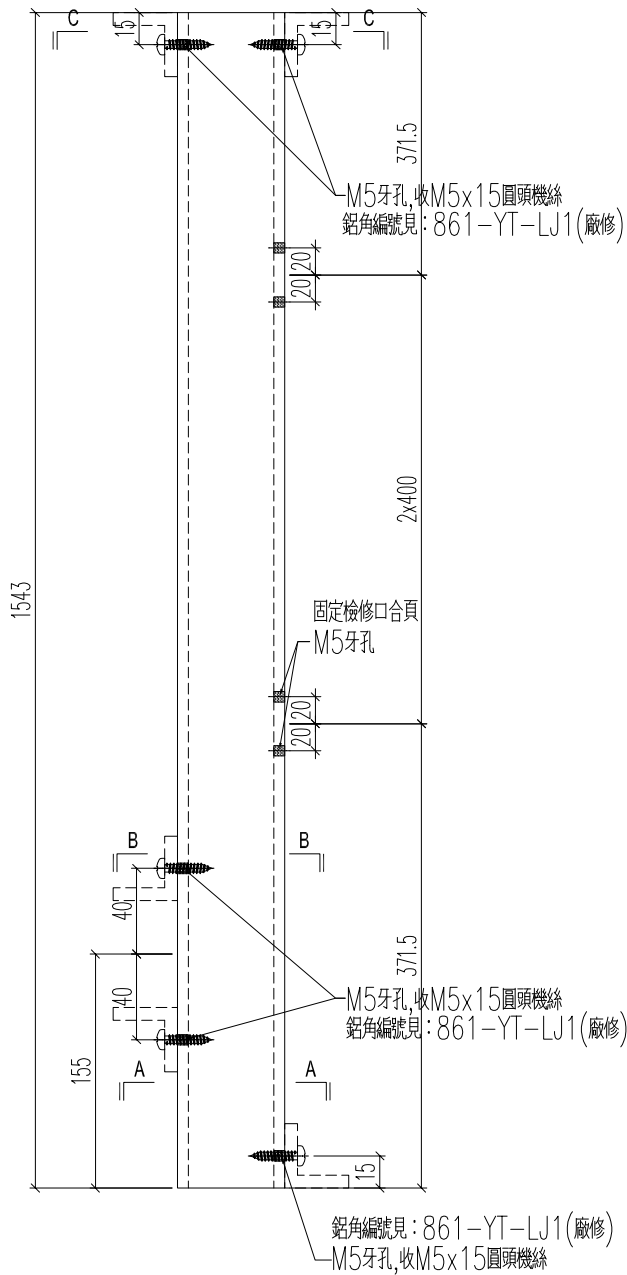
名稱	型材加工圖	制圖	H	2025.6.19	修改		
材料	K125(50x50x5mm鋁通)	復核	LRA	2025.6.19	日期		
顏色	UCT554575XL-3	批准			圖號	J861-3412-FT1	



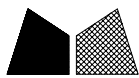
美特鋁質 有限公司
MIDI Aluminium Fabricator Ltd.

鋁料編號	加工數量	立面編號	使用樓層	每層用量
J861-3412-FT2	1	PE-3412	15F	1

工程號	J861	地盤	己連拿利
-----	------	----	------



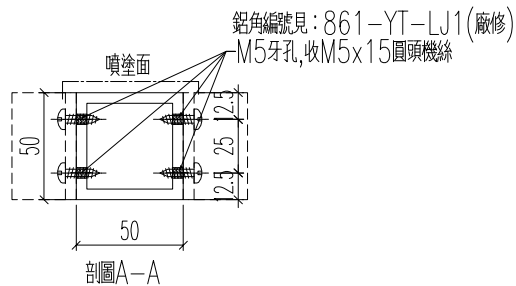
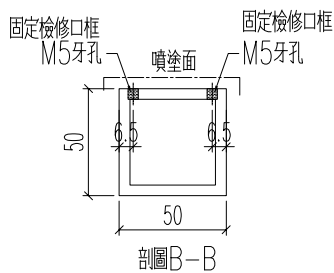
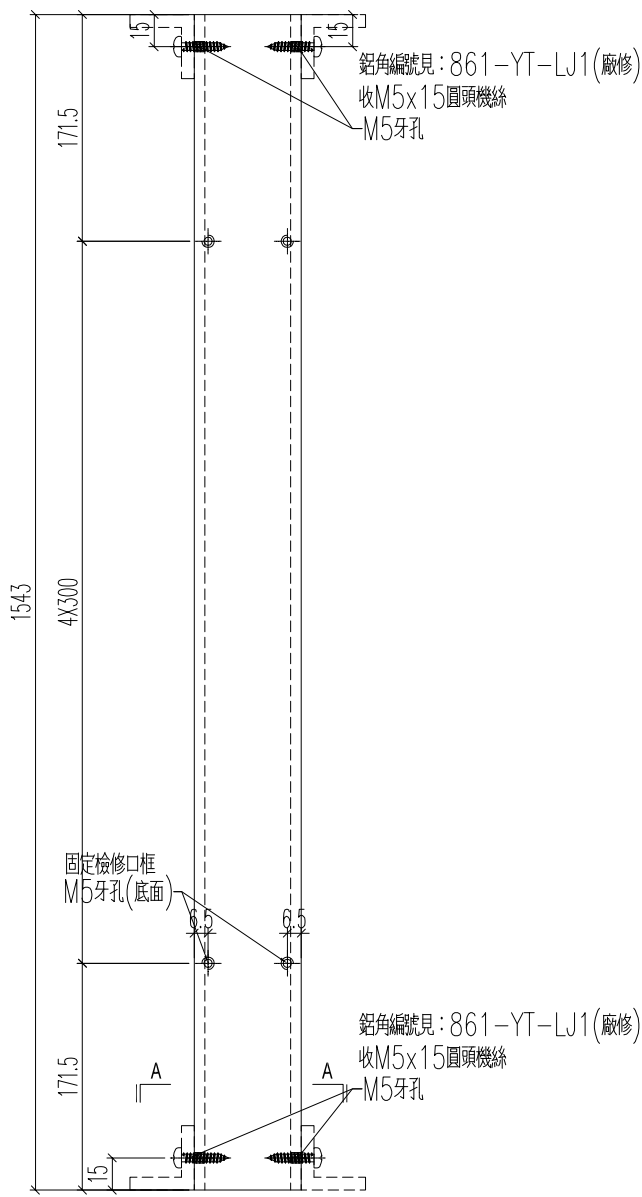
名稱	型材加工圖	制圖	H	2025.6.19	修改		
材料	K125(50x50x5mm鋁通)	復核	LRA	2025.6.19	日期		
顏色	UCT554575XL-3	批准			圖號	J861-3412-FT2	



美特鋁質 有限公司
MIDI Aluminium Fabricator Ltd.

鋁料編號	加工數量	立面編號	使用樓層	每層用量
J861-3412-FT3	1	PE-3412	15F	1

工程號	J861	地盤	己連拿利
-----	------	----	------



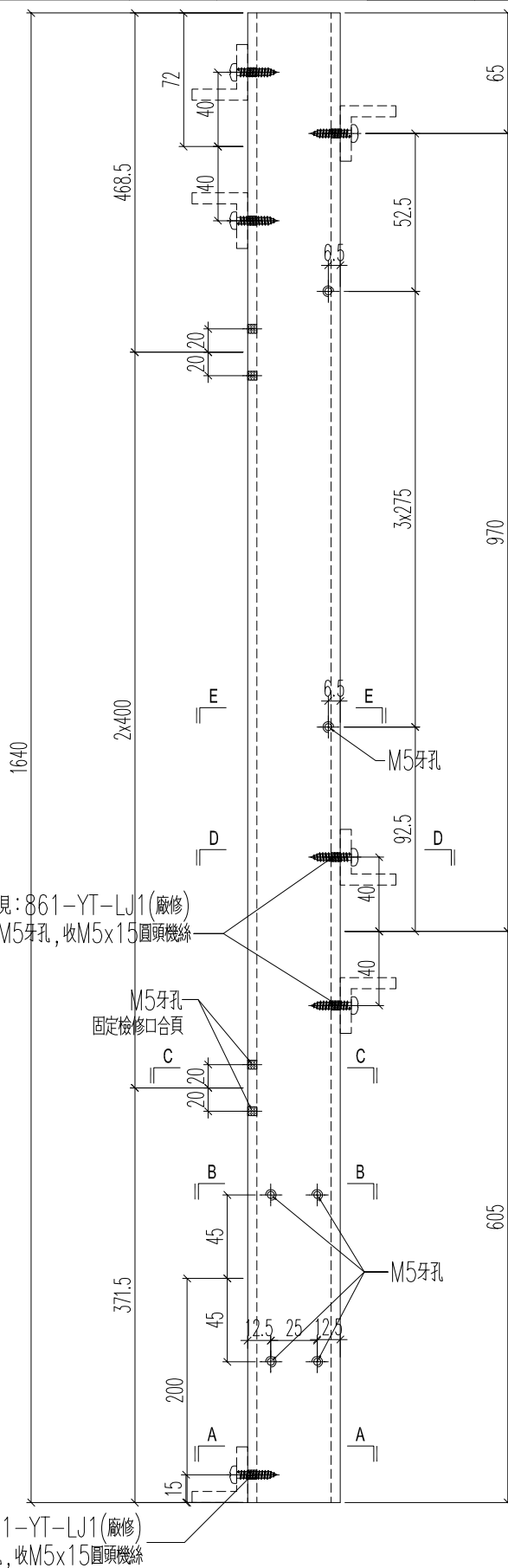
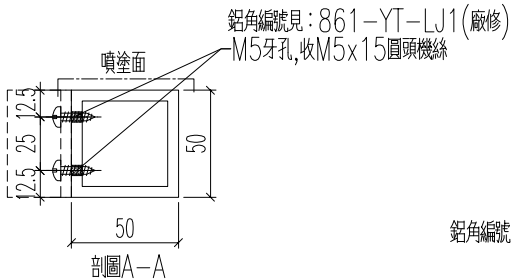
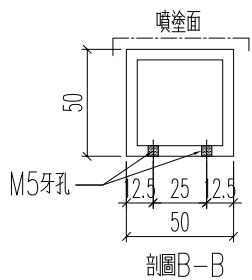
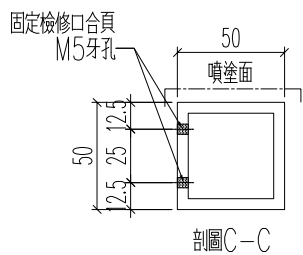
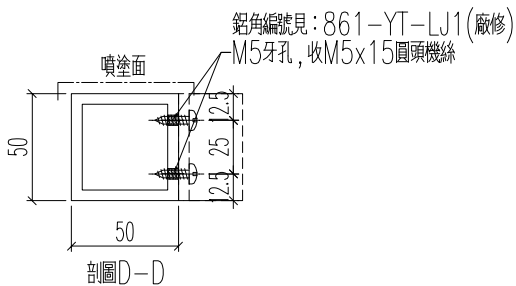
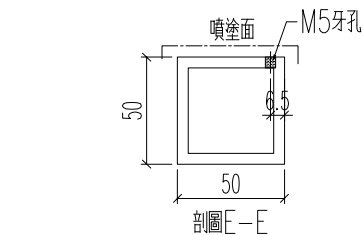
名稱	型材加工圖	制圖	H	2025.6.19	修改		
材料	K125(50x50x5mm鋁通)	復核	LRA	2025.6.19	日期		
顏色	UCT554575XL-3	批准			圖號	J861-3412-FT3	



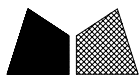
美特鋁質 有限公司
MIDI Aluminium Fabricator Ltd.

鋁料編號	加工數量	立面編號	使用樓層	每層用量
J861-3412-FT4	1	PE-3412	15F	1

工程號	J861	地盤	己連拿利
-----	------	----	------



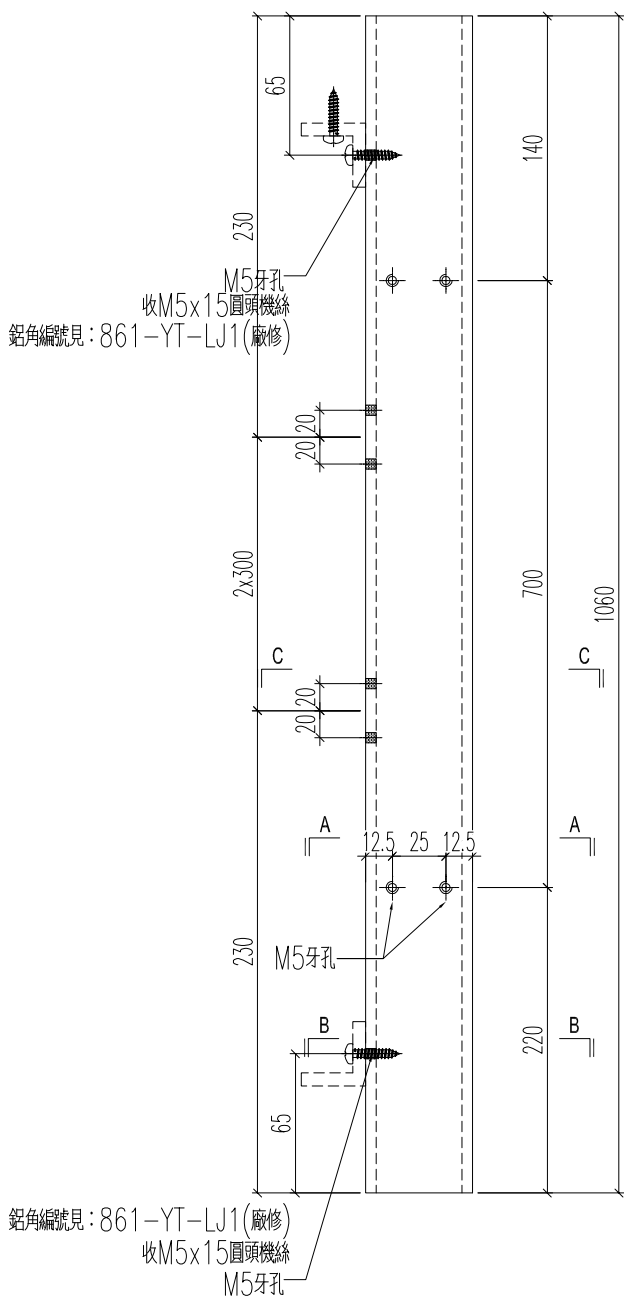
名稱	型材加工圖	制圖	H	2025.6.19	修改		
材料	K125(50x50x5mm鋁通)	復核	LRA	2025.6.19	日期		
顏色	UCT554575XL-3	批准			圖號	J861-3412-FT4	



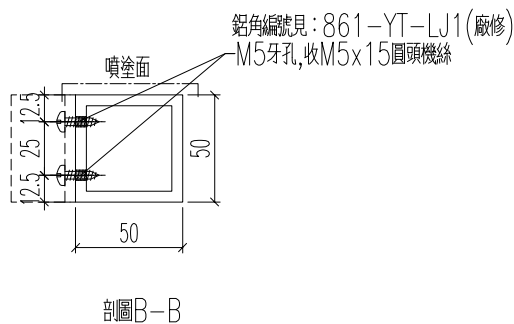
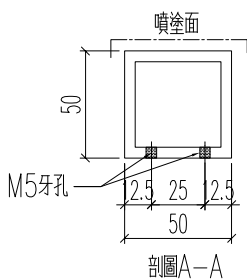
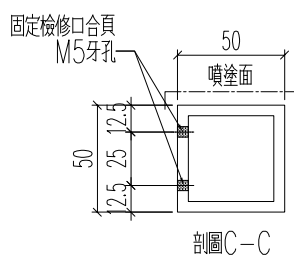
美特鋁質 有限公司
MIDI Aluminium Fabricator Ltd.

鋁料編號	加工數量	立面編號	使用樓層	每層用量
J861-3412-FT5	1	PE-3412	15F	1

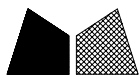
工程號	J861	地盤	己連拿利
-----	------	----	------



鋁角編號見: 861-YT-LJ1(廠修)
收M5x15圓頭機絲
M5牙孔



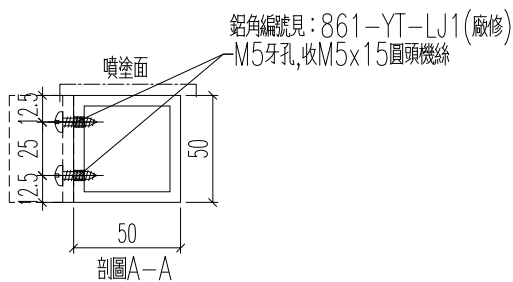
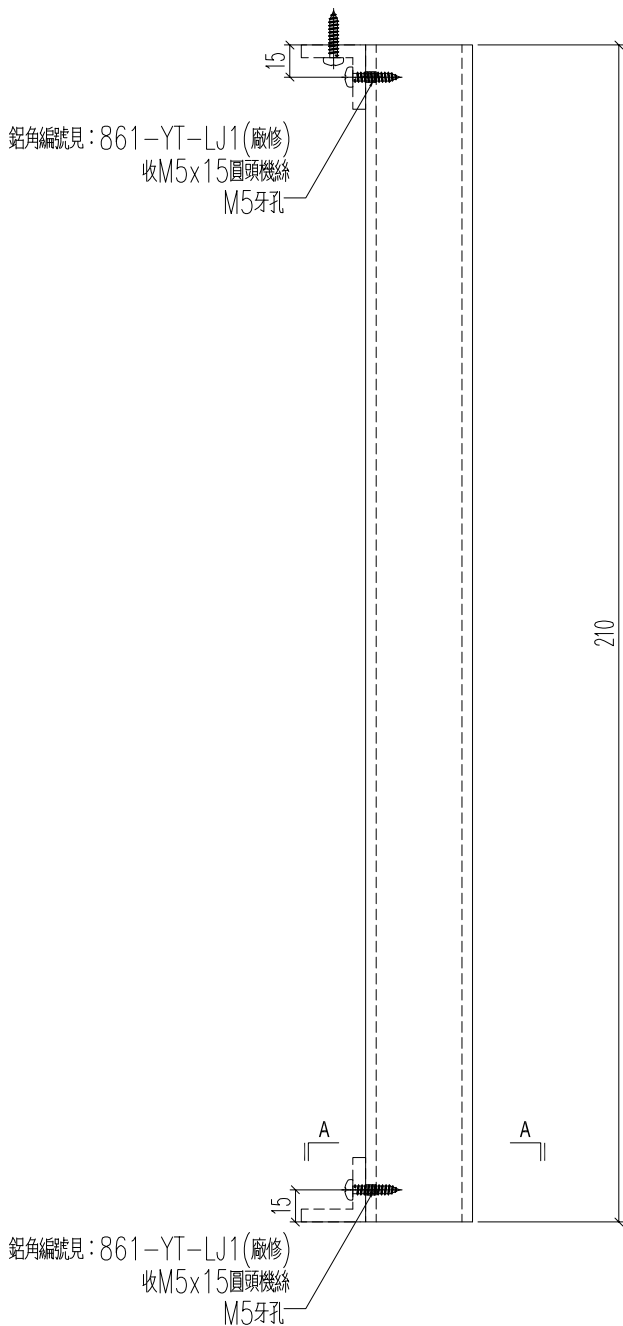
名稱	型材加工圖	制圖	H	2025.6.19	修改		
材料	K125(50x50x5mm鋁通)	復核	LRA	2025.6.19	日期		
顏色	UCT554575XL-3	批准			圖號	J861-3412-FT5	



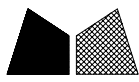
美特鋁質 有限公司
MIDI Aluminium Fabricator Ltd.

鋁料編號	加工數量	立面編號	使用樓層	每層用量
J861-3412-FT7	1	PE-3412	15F	1

工程號	J861	地盤	己連拿利
-----	------	----	------



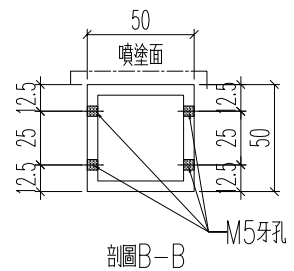
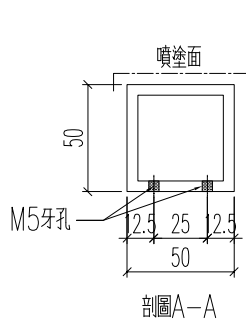
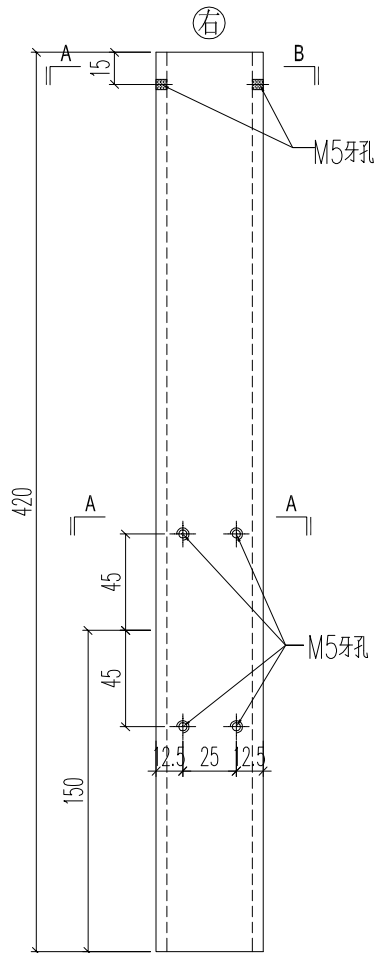
名稱	型材加工圖	制圖	H	2025.6.19	修改		
材料	K125(50x50x5mm鋁通)	復核	LRA	2025.6.19	日期		
顏色	UCT554575XL-3	批准			圖號	J861-3412-FT7	



美特鋁質 有限公司
MIDI Aluminium Fabricator Ltd.

鋁料編號	加工數量	立面編號	使用樓層	每層用量
J861-3412-FT8	1	PE-3412	15F	1

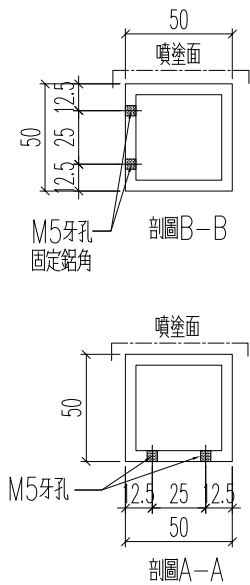
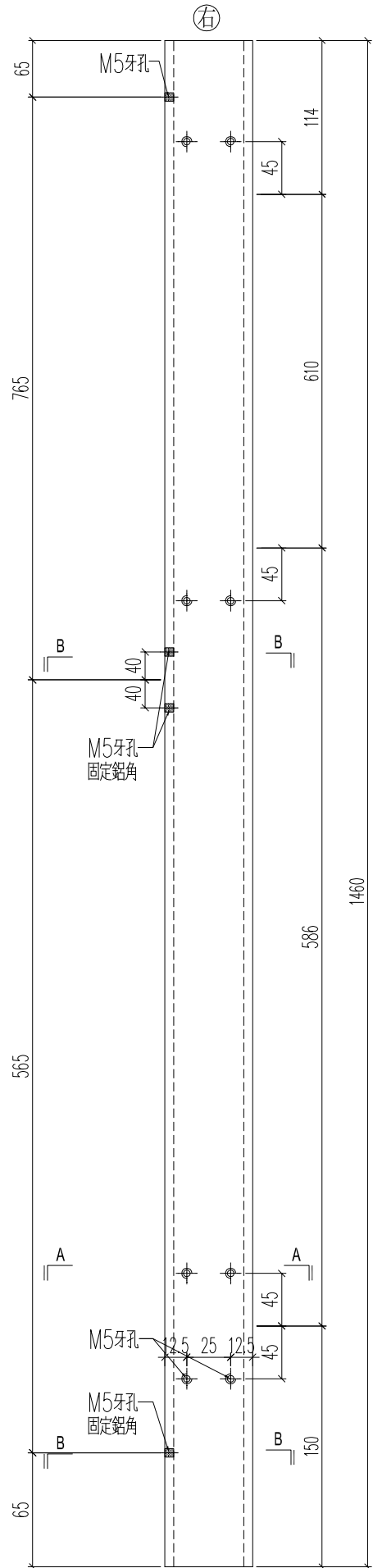
工程號	J861	地盤	己連拿利
-----	------	----	------



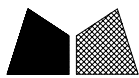
名稱	型材加工圖	制圖	H	2025.6.19	修改			
材料	K125(50x50x5mm鋁通)	復核	LRA	2025.6.19	日期			
顏色	UCT554575XL-3	批准			圖號	J861-3412-FT8		



工程號	J861	地盤	己連拿利		
鋁料編號		加工數量	立面編號	使用樓層	每層用量
J861-3412-FT9		1	PE-3412	15F	1



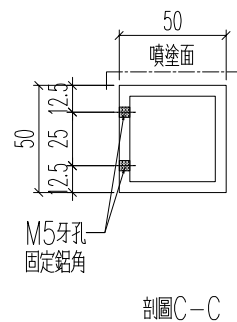
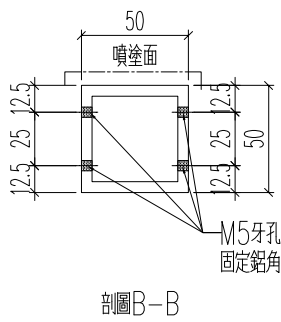
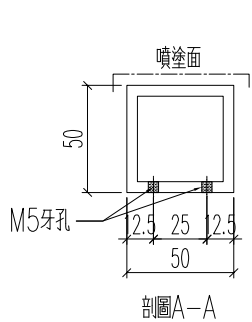
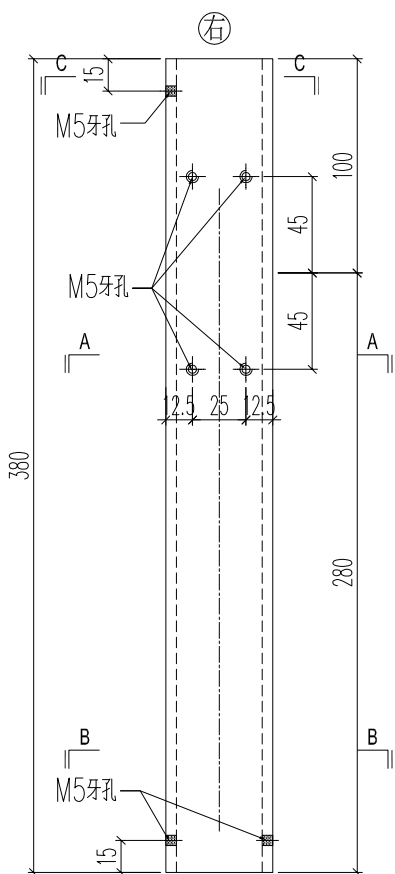
名稱	型材加工圖	制圖	H	2025.6.19	修改		
材料	K125(50x50x5mm鋁通)	復核	LRA	2025.6.19	日期		
顏色	UCT554575XL-3	批准			圖號	J861-3412-FT9	



美特鋁質 有限公司
MIDI Aluminium Fabricator Ltd.

鋁料編號	加工數量	立面編號	使用樓層	每層用量
J861-3412-FT10	1	PE-3412	15F	1

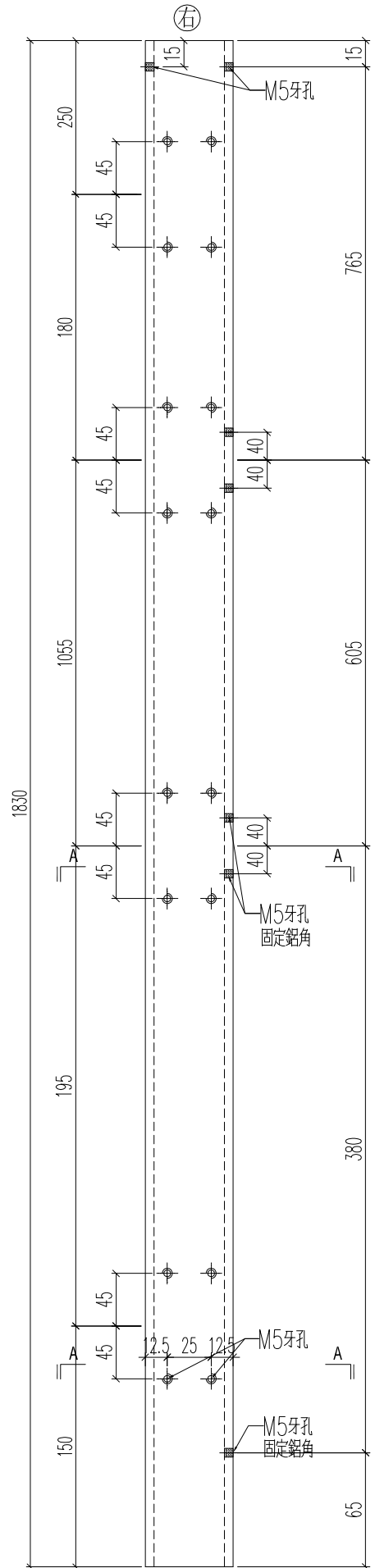
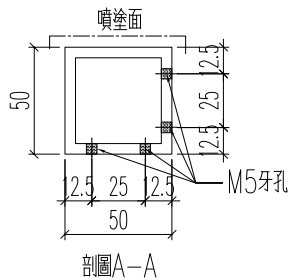
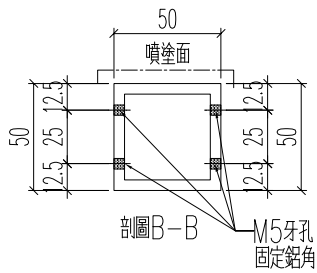
工程號	J861	地盤	己連拿利
-----	------	----	------



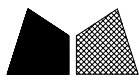
名稱	型材加工圖	制圖	H	2025.6.19	修改		
材料	K125(50x50x5mm鋁通)	復核	LRA	2025.6.19	日期		
顏色	UCT554575XL-3	批准			圖號	J861-3412-FT10	



工程號	J861	地盤	己連拿利		
鋁料編號	J861-3412-FT11	加工數量	1	立面編號	PE-3412
				使用樓層	15F
				每層用量	1



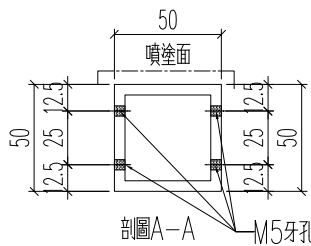
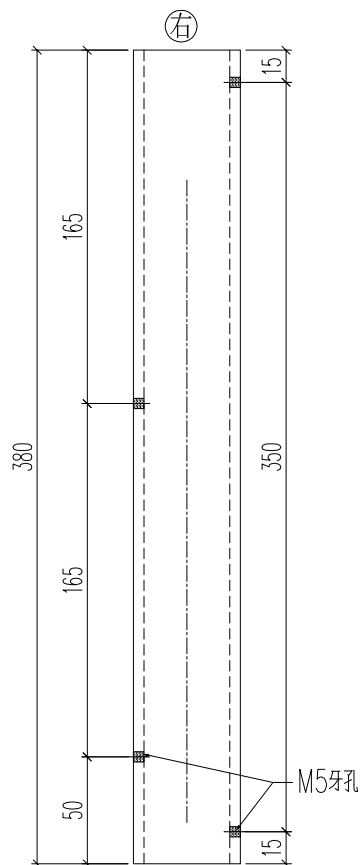
名稱	型材加工圖	制圖	H	2025.6.19	修改		
材料	K125(50x50x5mm鋁通)	復核	LRA	2025.6.19	日期		
顏色	UCT554575XL-3	批准			圖號	J861-3412-FT11	



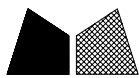
美特鋁質 有限公司
MIDI Aluminium Fabricator Ltd.

鋁料編號	加工數量	立面編號	使用樓層	每層用量
J861-3412-FT12	1	PE-3412	15F	1

工程號	J861	地盤	己連拿利
-----	------	----	------



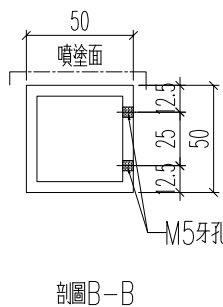
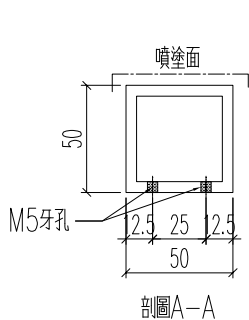
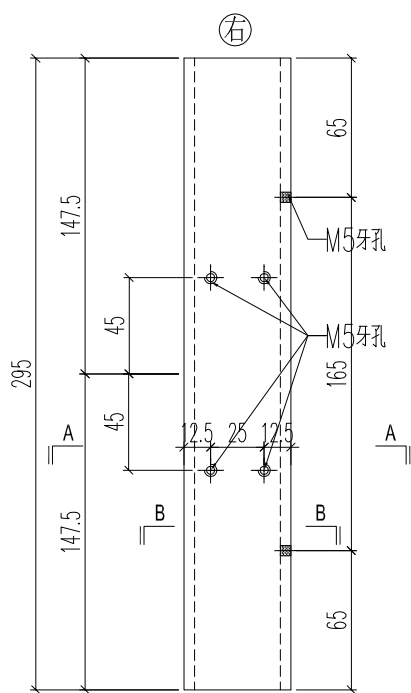
名稱	型材加工圖	制圖	H	2025.6.19	修改		
材料	K125(50x50x5mm鋁通)	復核	LRA	2025.6.19	日期		
顏色	UCT554575XL-3	批准			圖號	J861-3412-FT12	



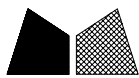
美特鋁質 有限公司
MIDI Aluminium Fabricator Ltd.

鋁料編號	加工數量	立面編號	使用樓層	每層用量
J861-3412-FT13	1	PE-3412	15F	1

工程號	J861	地盤	己連拿利
-----	------	----	------



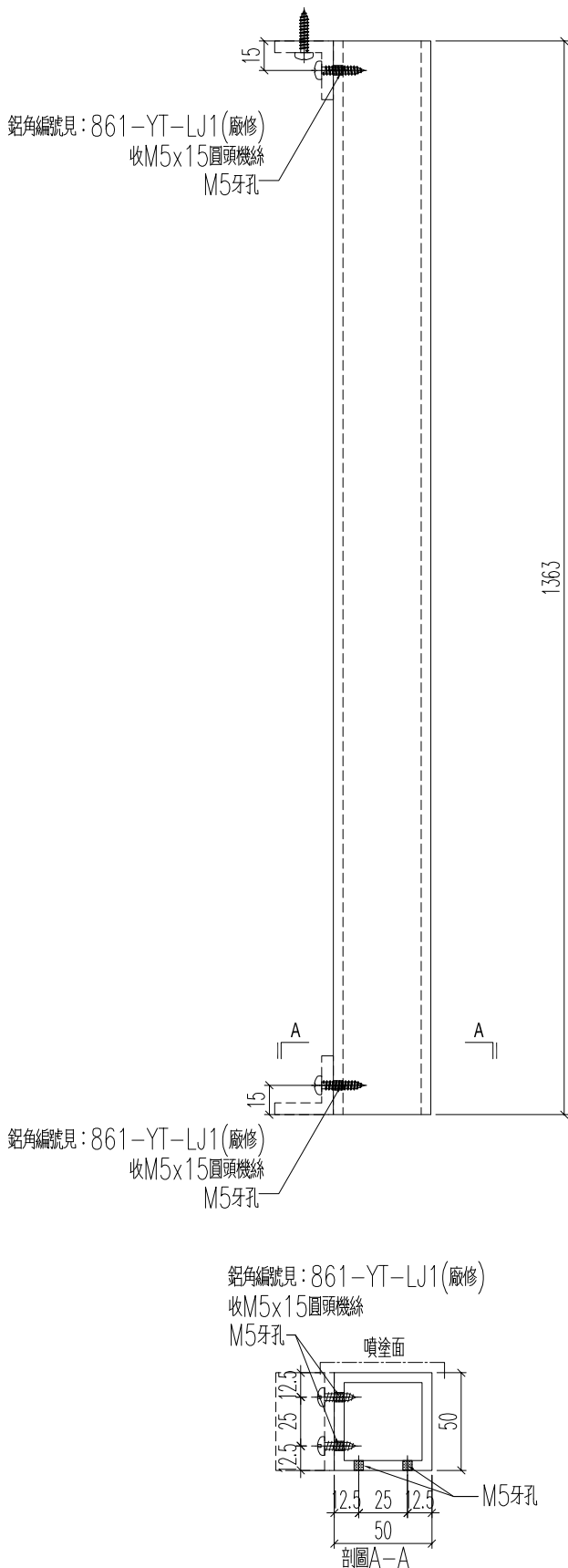
名稱	型材加工圖	制圖	H	2025.6.19	修改		
材料	K125(50x50x5mm鋁通)	復核	LRA	2025.6.19	日期		
顏色	UCT554575XL-3	批准			圖號	J861-3412-FT13	



美特鋁質 有限公司
MIDI Aluminium Fabricator Ltd.

鋁料編號	加工數量	立面編號	使用樓層	每層用量
J861-3412-FT1R	1	PE-3412	15F	1

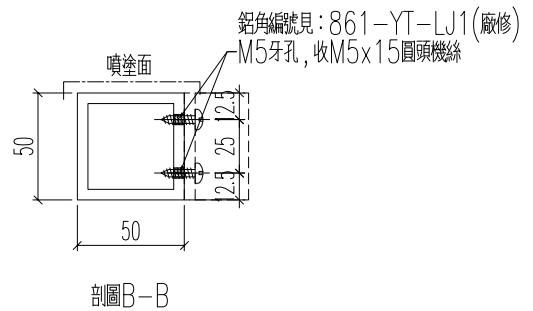
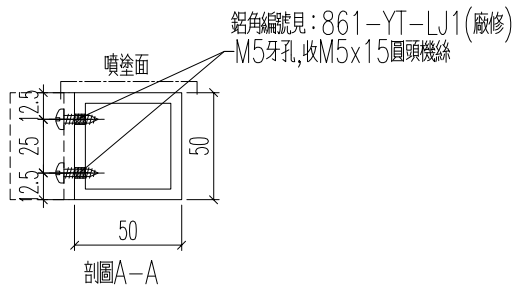
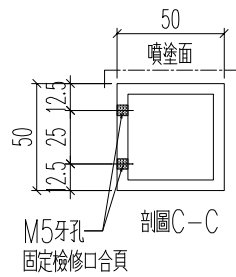
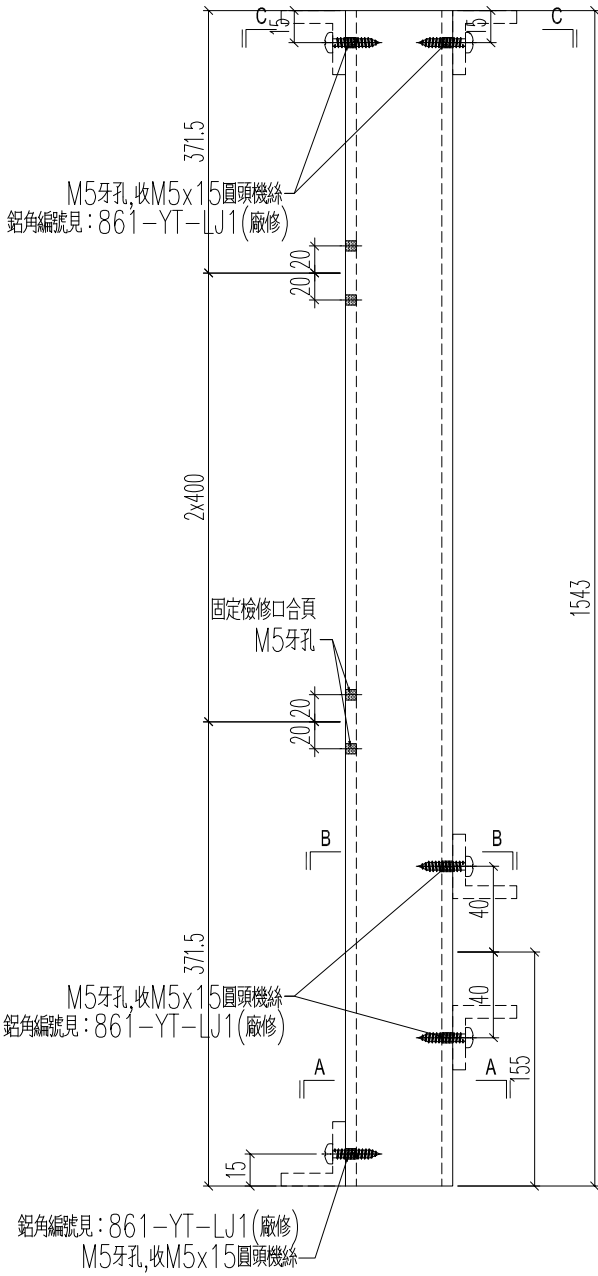
工程號	J861	地盤	己連拿利
-----	------	----	------



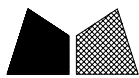
名稱	型材加工圖	制圖	H	2025.6.19	修改		
材料	K125(50x50x5mm鋁通)	復核	LRA	2025.6.19	日期		
顏色	UCT554575XL-3	批准			圖號	J861-3412-FT1R	

鋁料編號	加工數量	立面編號	使用樓層	每層用量
J861-3412-FT2R	1	PE-3412	15F	1

工程號	J861	地盤	己連拿利
-----	------	----	------



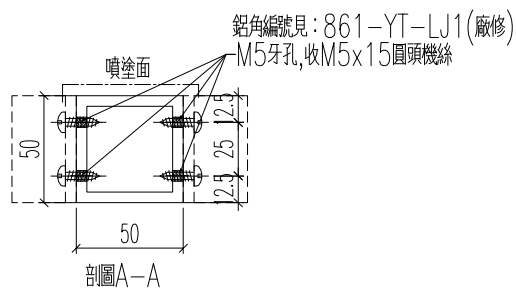
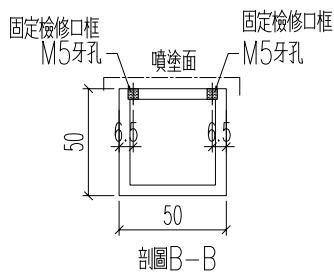
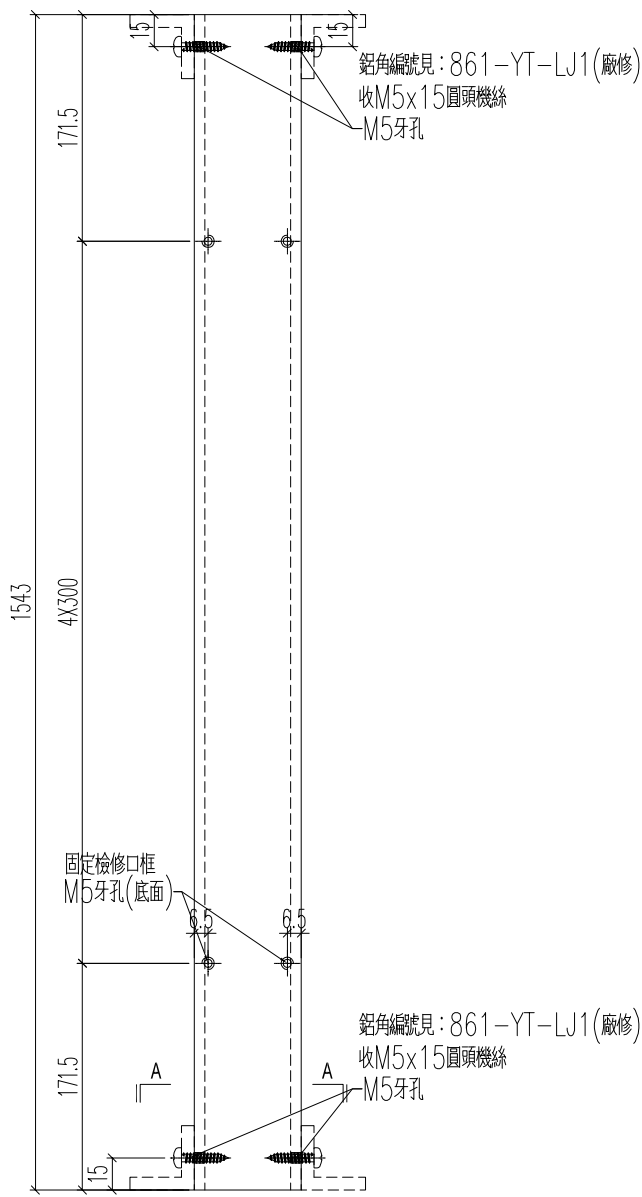
名稱	型材加工圖	制圖	H	2025.6.19	修改		
材料	K125(50x50x5mm鋁通)	復核	LRA	2025.6.19	日期		
顏色	UCT554575XL-3	批准			圖號	J861-3412-FT2R	



美特鋁質 有限公司
MIDI Aluminium Fabricator Ltd.

鋁料編號	加工數量	立面編號	使用樓層	每層用量
J861-3412-FT3R	1	PE-3412	15F	1

工程號	J861	地盤	己連拿利
-----	------	----	------



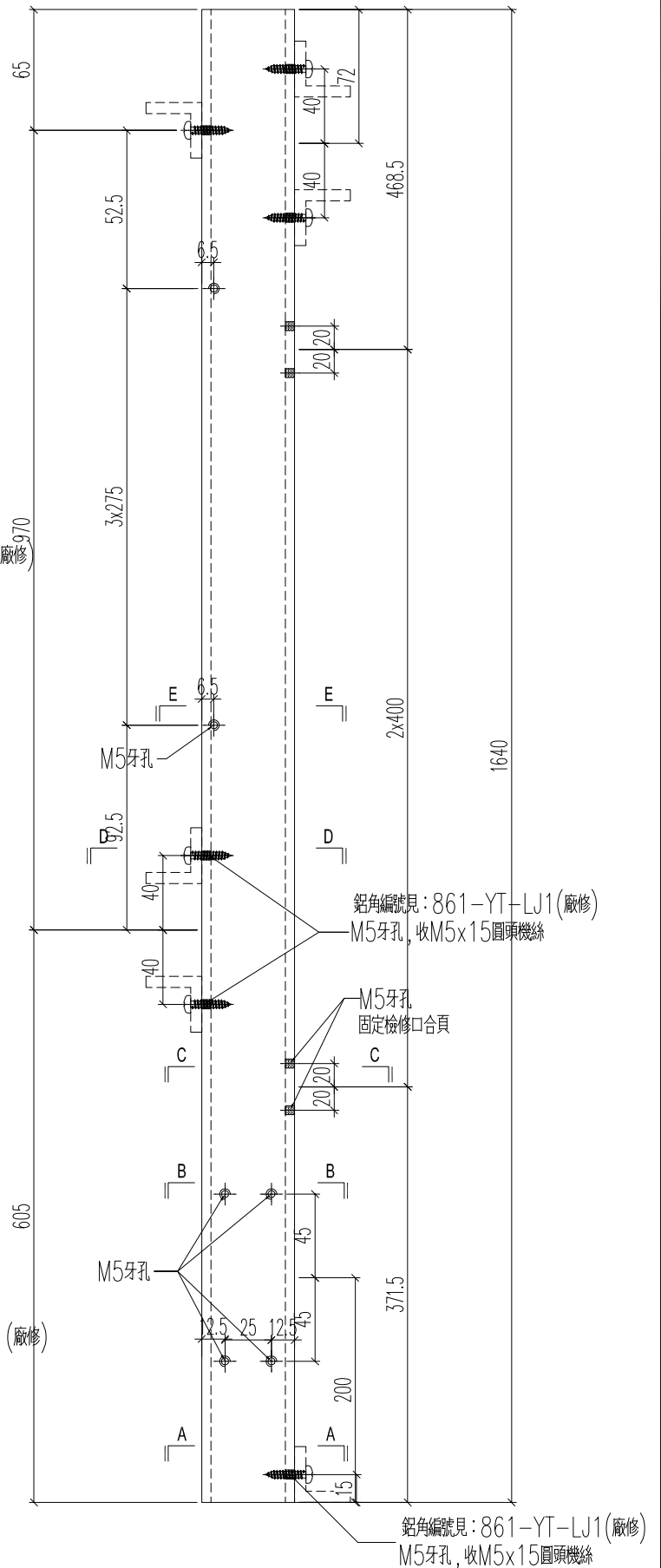
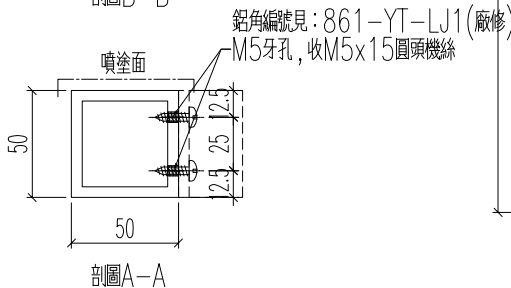
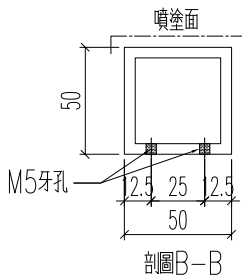
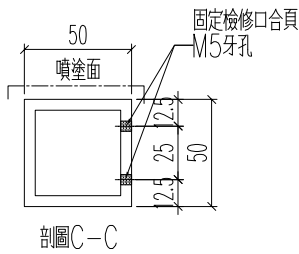
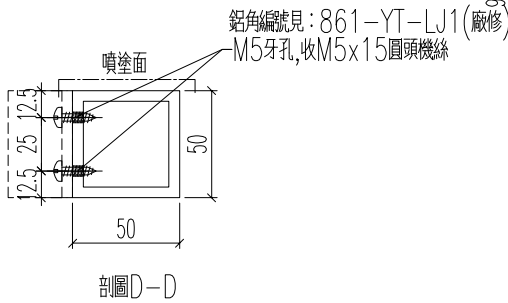
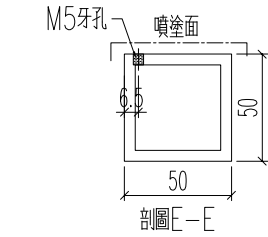
名稱	型材加工圖	制圖	H	2025.6.19	修改		
材料	K125(50x50x5mm鋁通)	復核	LRA	2025.6.19	日期		
顏色	UCT554575XL-3	批准			圖號	J861-3412-FT3R	



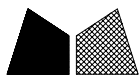
美特鋁質 有限公司
MIDI Aluminium Fabricator Ltd.

鋁料編號	加工數量	立面編號	使用樓層	每層用量
J861-3412-FT4R	1	PE-3412	15F	1

工程號	J861	地盤	己連拿利
-----	------	----	------



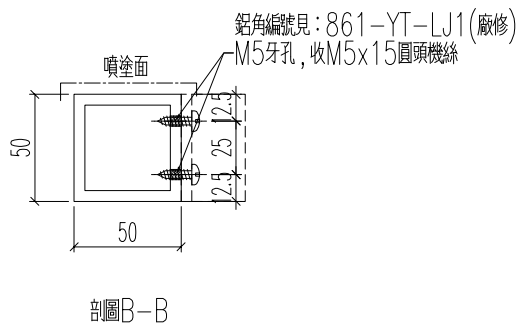
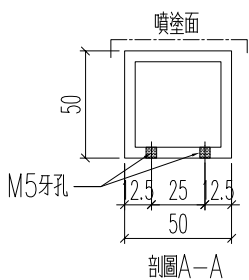
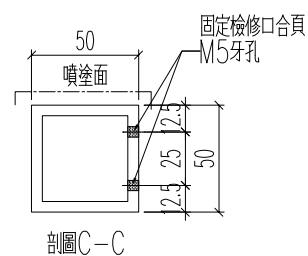
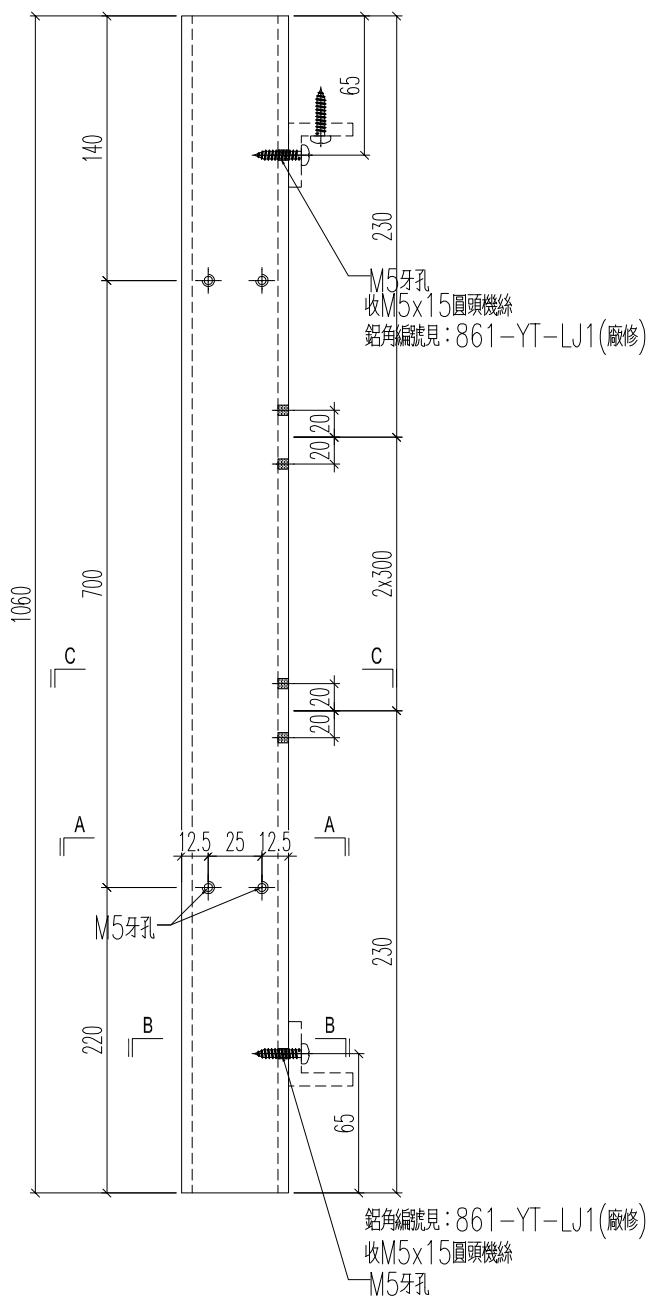
名稱	型材加工圖	制圖	H	2025.6.19	修改		
材料	K125(50x50x5mm鋁通)	復核	LRA	2025.6.19	日期		
顏色	UCT554575XL-3	批准			圖號	J861-3412-FT4R	



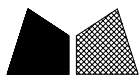
美特鋁質 有限公司
MIDI Aluminium Fabricator Ltd.

鋁料編號	加工數量	立面編號	使用樓層	每層用量
J861-3412-FT5R	1	PE-3412	15F	1

工程號	J861	地盤	己連拿利
-----	------	----	------



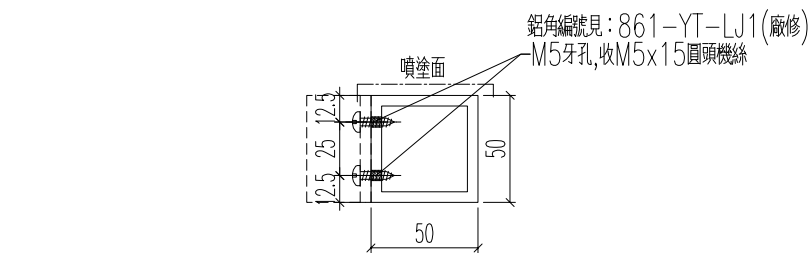
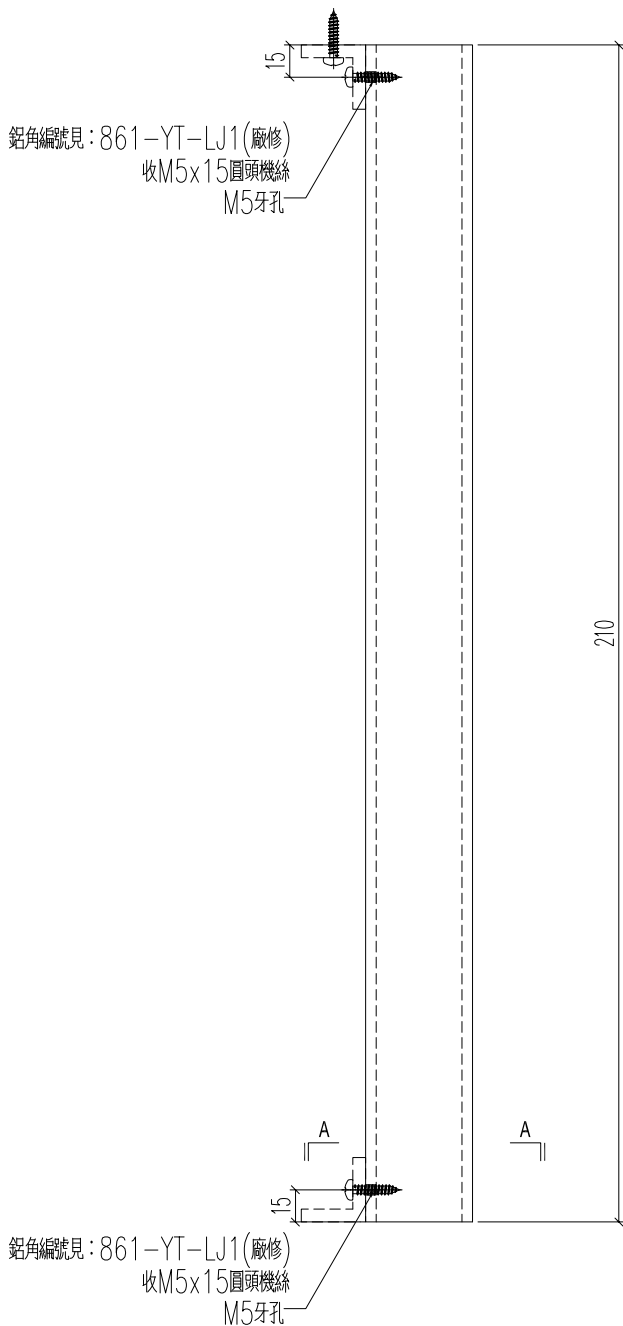
名稱	型材加工圖	制圖	H	2025.6.19	修改		
材料	K125(50x50x5mm鋁通)	復核	LRA	2025.6.19	日期		
顏色	UCT554575XL-3	批准			圖號	J861-3412-FT5R	



美特鋁質 有限公司
MIDI Aluminium Fabricator Ltd.

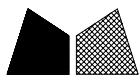
鋁料編號	加工數量	立面編號	使用樓層	每層用量
J861-3412-FT6R	1	PE-3412	15F	1

工程號	J861	地盤	己連拿利
-----	------	----	------



剖面A-A

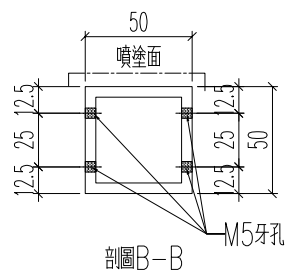
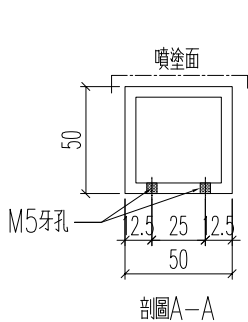
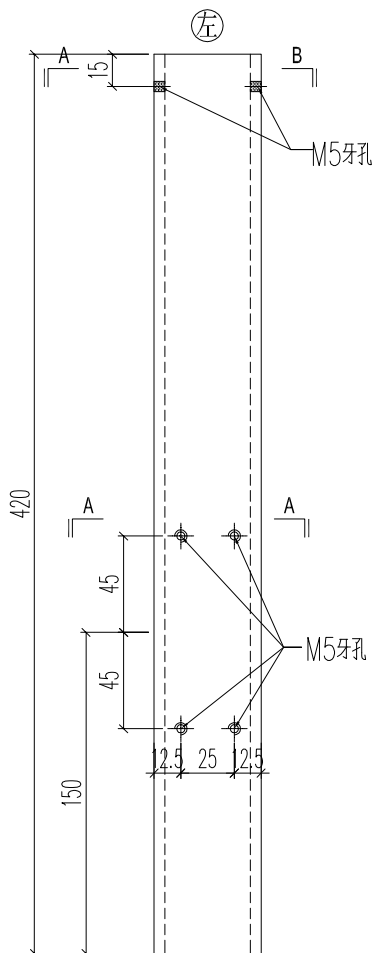
名稱	型材加工圖	制圖	H	2025.6.19	修改		
材料	K125(50x50x5mm鋁通)	復核	LRA	2025.6.19	日期		
顏色	UCT554575XL-3	批准			圖號	J861-3412-FT6R	



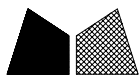
美特鋁質 有限公司
MIDI Aluminium Fabricator Ltd.

鋁料編號	加工數量	立面編號	使用樓層	每層用量
J861-3412-FT8R	1	PE-3412	15F	1

工程號	J861	地盤	己連拿利
-----	------	----	------

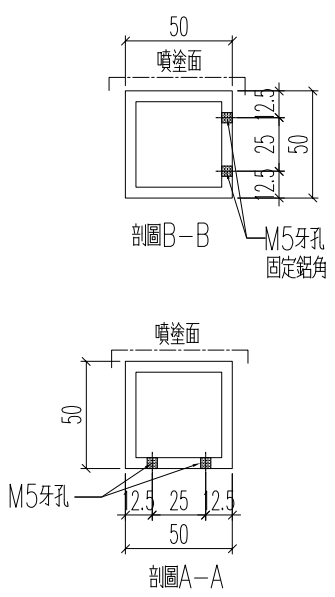
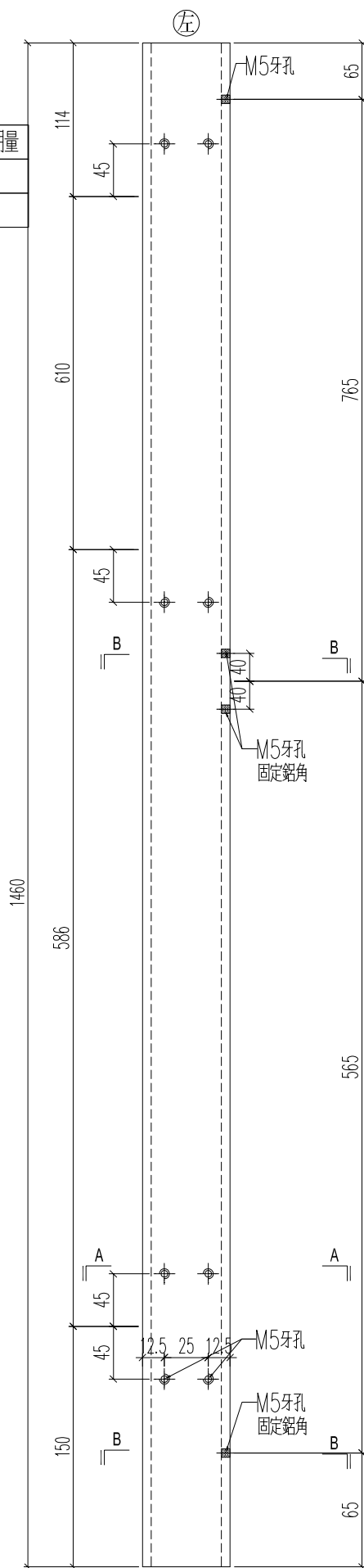


名稱	型材加工圖	制圖	H	2025.6.19	修改		
材料	K125(50x50x5mm鋁通)	復核	LRA	2025.6.19	日期		
顏色	UCT554575XL-3	批准			圖號	J861-3412-FT8R	

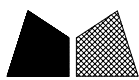


美特鋁質 有限公司
MIDI Aluminium Fabricator Ltd.

工程號	J861	地盤	己連拿利
鋁料編號	加工數量	立面編號	使用樓層
J861-3412-FT9R	1	PE-3412	15F
			每層用量
			1



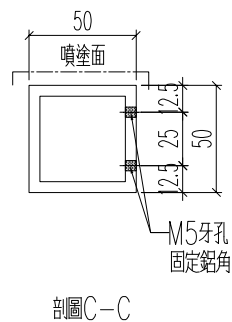
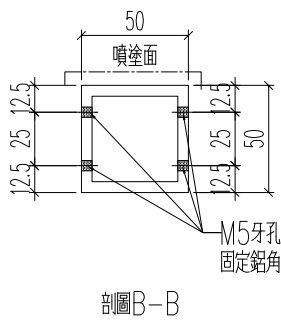
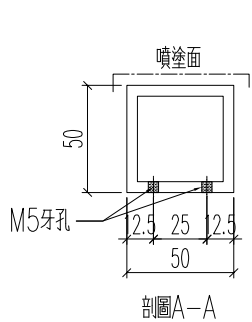
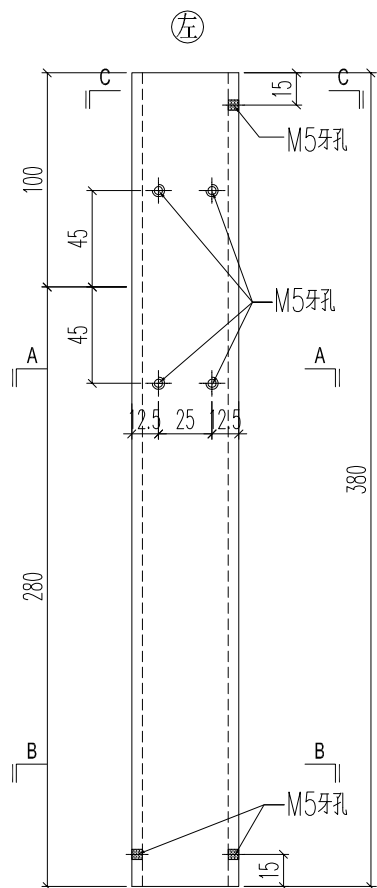
名稱	型材加工圖	制圖	H	2025.6.19	修改		
材料	K125(50x50x5mm鋁通)	復核	LRA	2025.6.19	日期		
顏色	UCT554575XL-3	批准			圖號	J861-3412-FT9R	



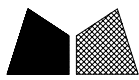
美特鋁質 有限公司
MIDI Aluminium Fabricator Ltd.

鋁料編號	加工數量	立面編號	使用樓層	每層用量
J861-3412-FT10R	1	PE-3412	15F	1

工程號	J861	地盤	己連拿利
-----	------	----	------



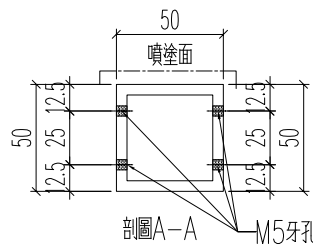
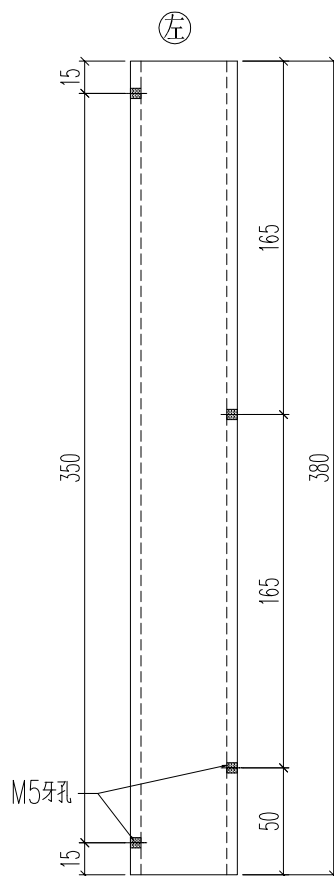
名稱	型材加工圖	制圖	H	2025.6.19	修改		
材料	K125(50x50x5mm鋁通)	復核	LRA	2025.6.19	日期		
顏色	UCT554575XL-3	批准			圖號	J861-3412-FT10R	



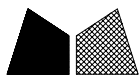
美特鋁質 有限公司
MIDI Aluminium Fabricator Ltd.

鋁料編號	加工數量	立面編號	使用樓層	每層用量
J861-3412-FT12R	1	PE-3412	15F	1

工程號	J861	地盤	己連拿利
-----	------	----	------



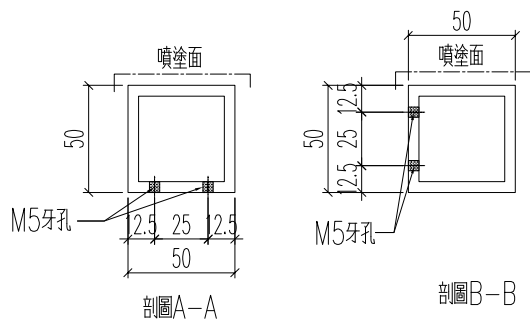
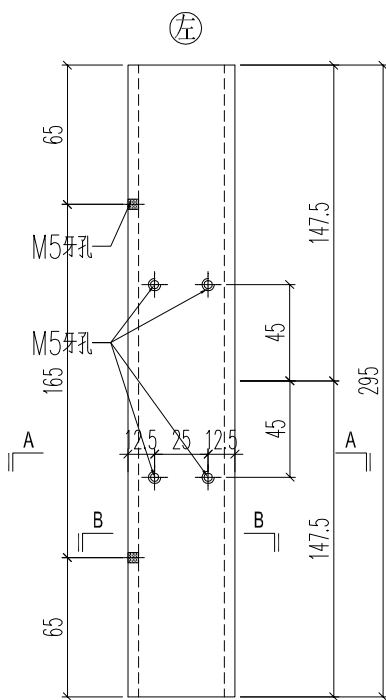
名稱	型材加工圖	制圖	H	2025.6.19	修改		
材料	K125(50x50x5mm鋁通)	復核	LRA	2025.6.19	日期		
顏色	UCT554575XL-3	批准			圖號	J861-3412-FT12R	



美特鋁質 有限公司
MIDI Aluminium Fabricator Ltd.

鋁料編號	加工數量	立面編號	使用樓層	每層用量
J861-3412-FT13R	1	PE-3412	15F	1

工程號	J861	地盤	己連拿利
-----	------	----	------



名稱	型材加工圖	制圖	H	2025.6.19	修改		
材料	K125(50x50x5mm鋁通)	復核	LRA	2025.6.19	日期		
顏色	UCT554575XL-3	批准			圖號	J861-3412-FT13R	