



工程指示 / 要求簡箋 ENGINEER INSTRUCTIONS(E.I.)

工程指示編號:	EI- 8996	修改版本:	E
	HK- 0988		
工程編號:	J 861	工程名稱:	己連拿利
收件人:	生統	發件人:	細佬
工程項目:	大樓天花框架型材加工圖 (第二批)	日期:	17/12/2025

<input type="checkbox"/> 原合約工程包	<input type="checkbox"/> 原合約工程加 / 減賬 QT-	<input type="checkbox"/> 新工程報價 QT-
---------------------------------	--	------------------------------------

信件批核號碼/圖紙參考編號:	批核模具圖紙編號:
客戶指示附件:	管理內部批簽署:

<input type="checkbox"/> 初步鋁料 B.M.	<input type="checkbox"/> 加工拆圖, 然後生產	<input type="checkbox"/> 尺寸表
<input type="checkbox"/> 正式鋁料 B.M.	<input type="checkbox"/> 技術上資料/指示	<input type="checkbox"/> 報價
<input type="checkbox"/> 配件 B.M.	<input type="checkbox"/> 樣辦或貨品說明書	<input type="checkbox"/> 分判合約
<input type="checkbox"/> 其他:		

內容: 修改加工圖
備注: 林仁安12月17日通知(J861-3406-FT6+J861-3406-FT6R.pdf)
完成上列要求日期: 30/12/2025

國內

<input type="checkbox"/> 生產技術總監	<input type="checkbox"/> 連附件	<input type="checkbox"/> 技術部	<input type="checkbox"/> 連附件	<input type="checkbox"/> 生產部	<input type="checkbox"/> 連附件
<input type="checkbox"/> 採購部	<input type="checkbox"/> 連附件	<input checked="" type="checkbox"/> 生產統籌部	<input checked="" type="checkbox"/> 連附件	<input type="checkbox"/> 報關組	<input type="checkbox"/> 連附件
<input type="checkbox"/> 質檢部	<input type="checkbox"/> 連附件	<input type="checkbox"/> 會計部	<input type="checkbox"/> 連附件	<input type="checkbox"/> 機械設計部	<input type="checkbox"/> 連附件
<input type="checkbox"/> 香港辦	<input type="checkbox"/> 連附件	<input type="checkbox"/> 其他:			

香港

<input type="checkbox"/> 行政部	<input type="checkbox"/> 連附件	<input type="checkbox"/> 會計部	<input type="checkbox"/> 連附件	<input type="checkbox"/> 統籌部	<input type="checkbox"/> 連附件	<input type="checkbox"/> 工程部	<input type="checkbox"/> 連附件
<input type="checkbox"/> 採購部	<input type="checkbox"/> 連附件	<input type="checkbox"/> QS部	<input type="checkbox"/> 連附件	<input type="checkbox"/> 地盤管理	<input type="checkbox"/> 連附件	<input type="checkbox"/> 維修部	<input type="checkbox"/> 連附件

*發件人簽署:	*組別成員批核簽署:
傳遞編號:	項目經理簽署: 

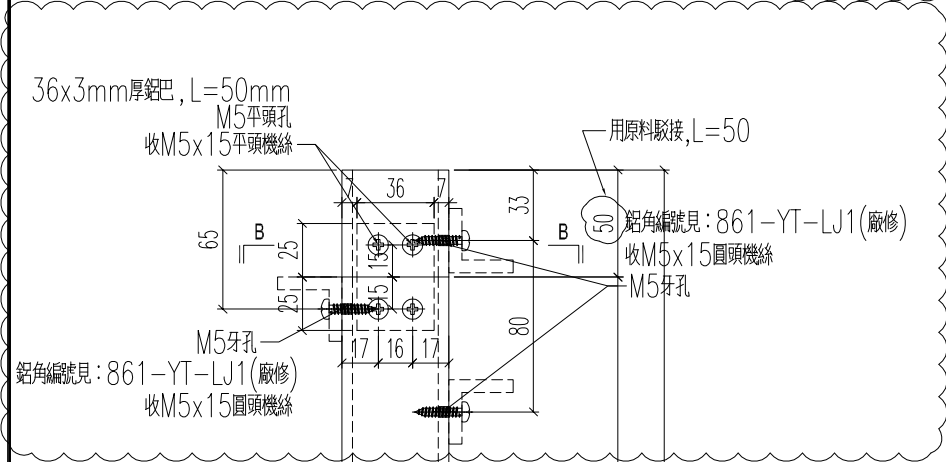


美特鋁質 有限公司
MIDI Aluminium Fabricator Ltd.

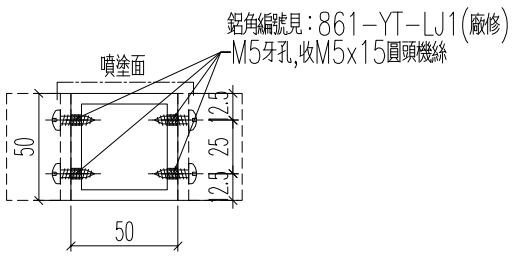
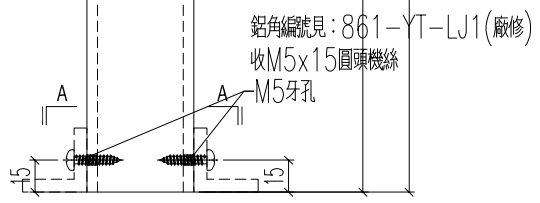
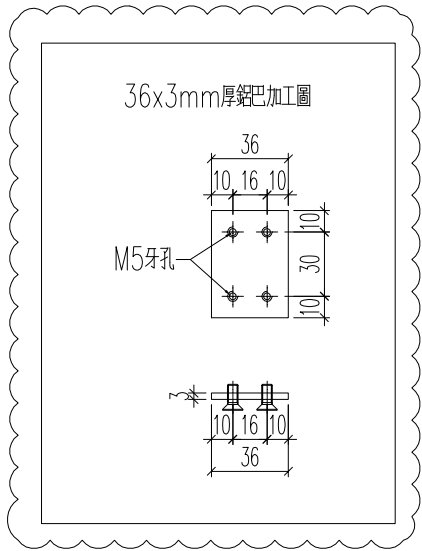
鋁料編號	加工數量	立面編號	使用樓層	每層用量
J861-3406-FT6	14	PE-3406	16~30F	1
J861-3410-FT6	1	PE-3410	31F	1

工程號	J861	地盤	己連拿利
-----	------	----	------

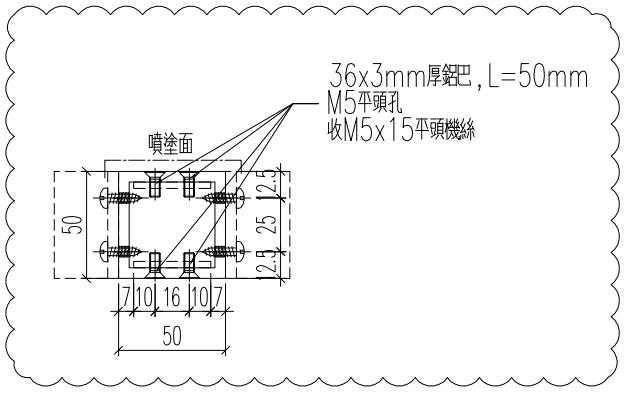
如已加工，請用原料駁接一段，L=50



1303
1353



剖面A-A



名稱	型材加工圖	制圖	H	2025.6.19	修改	A	
材料	K125(50x50x5mm鋁通)	復核	LRA	2025.6.19	日期	12.17	
顏色	UCT554575XL-3	批准			圖號	J861-3406-FT6	



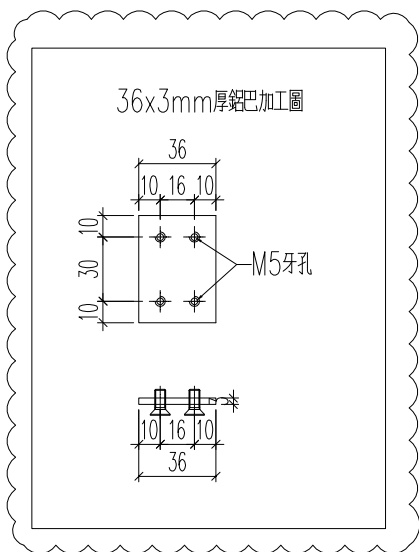
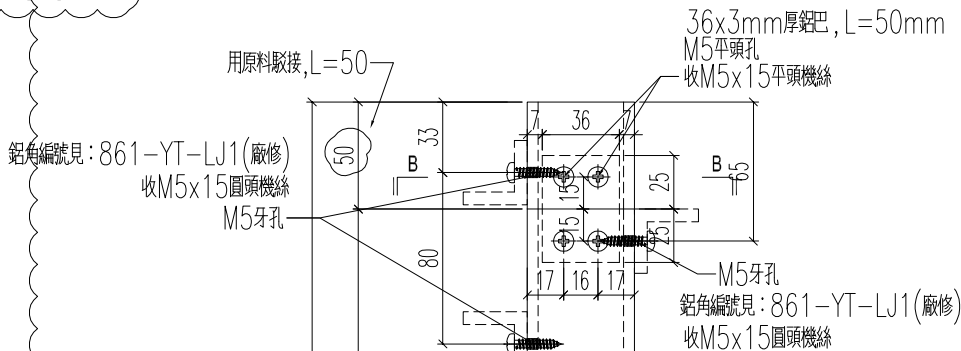
美特鋁質 有限公司
MIDI Aluminium Fabricator Ltd.

鋁料編號	加工數量	立面編號	使用樓層	每層用量
J861-3406-FT6R	7	PE-3406	16~23F	1
J861-3410-FT6R	1	PE-3410	25F	1
J861-3406B-FT6R	1	PE-3406B	22F	1

工程號 J861 地盤 己連拿利

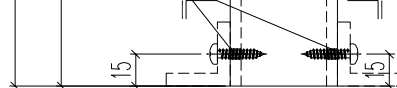
EI8996/25

如已加工, 請用原料駁接一段, L=50

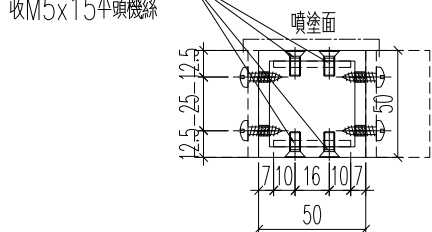


1353
1303

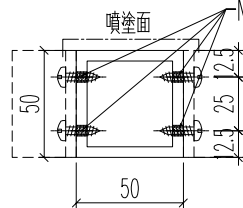
鋁角編號見: 861-YT-LJ1(廠修)
收M5x15圓頭機絲
M5牙孔



36x3mm厚鋁巴, L=50mm
M5平頭孔
收M5x15平頭機絲



鋁角編號見: 861-YT-LJ1(廠修)
M5牙孔, 收M5x15圓頭機絲



剖圖A-A

名稱	型材加工圖	制圖	H	2025.6.19	修改	A	
材料	K125(50x50x5mm鋁通)	復核	LRA	2025.6.19	日期	12.17	
顏色	UCT554575XL-3	批准			圖號	J861-3406-FT6R	