



工程指示 / 要求簡箋 ENGINEER INSTRUCTIONS(E.I.)

工程指示編號:	EI- 8996	修改版本:	A
	HK- 0596		
工程編號:	J 861	工程名稱:	己連拿利
收件人:	生統	發件人:	細佬
工程項目:	大樓天花框架型材加工圖 (第二批)	日期:	15/07/2025

<input type="checkbox"/> 原合約工程包	<input type="checkbox"/> 原合約工程加 / 減賬 QT-	<input type="checkbox"/> 新工程報價 QT-
---------------------------------	--	------------------------------------

信件批核號碼/圖紙參考編號:	批核模具圖紙編號:
客戶指示附件:	管理內部批簽署:

<input type="checkbox"/> 初步鋁料 B.M.	<input type="checkbox"/> 加工拆圖, 然後生產	<input type="checkbox"/> 尺寸表
<input type="checkbox"/> 正式鋁料 B.M.	<input type="checkbox"/> 技術上資料/指示	<input type="checkbox"/> 報價
<input type="checkbox"/> 配件 B.M.	<input type="checkbox"/> 樣辦或貨品說明書	<input type="checkbox"/> 分判合約
<input type="checkbox"/> 其他:		

內容: 修改加工圖
備注: 林仁安7月15日通知(J861 己連拿利阳台型材加工圖 (EI8996 A版次) 20250715.zip)
完成上列要求日期: 04/08/2025

國內

<input type="checkbox"/> 生產技術總監	<input type="checkbox"/> 連附件	<input type="checkbox"/> 技術部	<input type="checkbox"/> 連附件	<input type="checkbox"/> 生產部	<input type="checkbox"/> 連附件
<input type="checkbox"/> 採購部	<input type="checkbox"/> 連附件	<input checked="" type="checkbox"/> 生產統籌部	<input checked="" type="checkbox"/> 連附件	<input type="checkbox"/> 報關組	<input type="checkbox"/> 連附件
<input checked="" type="checkbox"/> 質檢部	<input checked="" type="checkbox"/> 連附件	<input type="checkbox"/> 會計部	<input type="checkbox"/> 連附件	<input type="checkbox"/> 機械設計部	<input type="checkbox"/> 連附件
<input type="checkbox"/> 香港辦	<input type="checkbox"/> 連附件	<input type="checkbox"/> 其他:			

香港

<input type="checkbox"/> 行政部	<input type="checkbox"/> 連附件	<input type="checkbox"/> 會計部	<input type="checkbox"/> 連附件	<input type="checkbox"/> 統籌部	<input type="checkbox"/> 連附件	<input type="checkbox"/> 工程部	<input type="checkbox"/> 連附件
<input type="checkbox"/> 採購部	<input type="checkbox"/> 連附件	<input type="checkbox"/> QS部	<input type="checkbox"/> 連附件	<input type="checkbox"/> 地盤管理	<input type="checkbox"/> 連附件	<input type="checkbox"/> 維修部	<input type="checkbox"/> 連附件

*發件人簽署:	*組別成員批核簽署:
傳遞編號:	項目經理簽署: 

加工明细表

工程名称		J-861(己連拿利)陽台				施工分區(批次) :15~32F			第二批
采购原因		正常采购	工序号	XXXX		材料发送地:		工厂	2025-7-14
序号	型材模号	物料描述	图号	部件编号	长度 (mm)	数量	单位	颜色	备注
1	X86685	铝料加工图	J861-YT-MJ1	J861-YT-MJ1	105	508	支	MILL	
2	X86685	铝料加工图	J861-YT-MJ2	J861-YT-MJ2	105	287	支	MILL	
3	H101105	铝料加工图	861-YT-LJ1	861-YT-LJ1	50	1190	支	MILL	
4	H101105	铝料加工图	861-YT-LJ2	861-YT-LJ2	50	1650	支	MILL	
5	L067	铝料加工图	861-YT-LJ3	861-YT-LJ3	100	140	支	MILL	
6	K125	铝料加工图	J861-YT-FT1	J861-YT-FT1	241	128	支	UCT554575XL-3	
7	K125	铝料加工图	J861-YT-FT2	J861-YT-FT2	141	188	支	UCT554575XL-3	
8	K125	铝料加工图	J861-YT-FT3	J861-YT-FT3	141	24	支	UCT554575XL-3	
9	K125	铝料加工图	J861-YT-FT4	J861-YT-FT4	141	3	支	UCT554575XL-3	
10	K125	铝料加工图	J861-YT-FT5	J861-YT-FT5	341	396	支	UCT554575XL-3	
11	K125	铝料加工图	J861-YT-FT6	J861-YT-FT6	246	73	支	UCT554575XL-3	
12	K125	铝料加工图	J861-YT-FT7	J861-YT-FT7	246	57	支	UCT554575XL-3	
13	K125	铝料加工图	J861-YT-FT8	J861-YT-FT8	241	1	支	UCT554575XL-3	
14	K125	铝料加工图	J861-YT-FT9	J861-YT-FT9	241	16	支	UCT554575XL-3	
15	K125	铝料加工图	J861-YT-FT10	J861-YT-FT10	341	2	支	UCT554575XL-3	
16	K125	铝料加工图	J861-YT-FT11	J861-YT-FT11	341	2	支	UCT554575XL-3	
17	K125	铝料加工图	J861-YT-FT12	J861-YT-FT12	146	1	支	UCT554575XL-3	
18	K125	铝料加工图	J861-YT-FT13	J861-YT-FT13	141	1	支	UCT554575XL-3	
19	K125	铝料加工图	J861-3406A-FT1	J861-3406A-FT1	610	1	支	UCT554575XL-3	
20	K125	铝料加工图		J861-3406-FT1	610	14	支	UCT554575XL-3	
21	K125	铝料加工图		J861-3410-FT1	610	1	支	UCT554575XL-3	
22	K125	铝料加工图	J861-3406A-FT2		1008	1	支	UCT554575XL-3	
23	K125	铝料加工图	J861-3406A-FT3		1008	1	支	UCT554575XL-3	
24	K125	铝料加工图	J861-3406A-FT4		1233	1	支	UCT554575XL-3	
25	K125	铝料加工图	J861-3406A-FT5		1610	1	支	UCT554575XL-3	
26	K125	铝料加工图	J861-3406A-FT6		1610	1	支	UCT554575XL-3	
27	K125	铝料加工图	J861-3406A-FT7		4225	1	支	UCT554575XL-3	
28	K125	铝料加工图	J861-3406A-FT8	J861-3406A-FT8	225	1	支	UCT554575XL-3	
29	K125	铝料加工图		J861-3406-FT9	225	14	支	UCT554575XL-3	
30	K125	铝料加工图		J861-3410-FT9	225	1	支	UCT554575XL-3	
31	K125	铝料加工图	J861-3406A-FT9		2210	1	支	UCT554575XL-3	
32	K125	铝料加工图	J861-3406A-FT10		665	1	支	UCT554575XL-3	
33	K125	铝料加工图	J861-3406A-FT11		1125	1	支	UCT554575XL-3	
34	K125	铝料加工图	J861-3406A-FT1R	J861-3406A-FT1R	610	1	支	UCT554575XL-3	
35	K125	铝料加工图		J861-3406-FT1R	610	7	支	UCT554575XL-3	A版修改
36	K125	铝料加工图		J861-3410-FT1R	610	1	支	UCT554575XL-3	
37	K125	铝料加工图		J861-3406B-FT1R	610	1	支	UCT554575XL-3	A版新增
38	K125	铝料加工图	J861-3406A-FT2R		1008	1	支	UCT554575XL-3	
39	K125	铝料加工图	J861-3406A-FT3R		1008	1	支	UCT554575XL-3	
40	K125	铝料加工图	J861-3406A-FT4R		1233	1	支	UCT554575XL-3	
41	K125	铝料加工图	J861-3406A-FT5R		1610	1	支	UCT554575XL-3	
42	K125	铝料加工图	J861-3406A-FT6R		1610	1	支	UCT554575XL-3	
43	K125	铝料加工图	J861-3406A-FT7R		4225	1	支	UCT554575XL-3	
44	K125	铝料加工图	J861-3406A-FT8R	J861-3406A-FT8R	225	1	支	UCT554575XL-3	
45	K125	铝料加工图		J861-3406-FT9R	225	7	支	UCT554575XL-3	A版修改
46	K125	铝料加工图		J861-3410-FT9R	225	1	支	UCT554575XL-3	
47	K125	铝料加工图		J861-3406B-FT9R	225	1	支	UCT554575XL-3	A版新增
48	K125	铝料加工图	J861-3406A-FT9R		2210	1	支	UCT554575XL-3	
49	K125	铝料加工图	J861-3406A-FT10R		665	1	支	UCT554575XL-3	
50	K125	铝料加工图	J861-3406A-FT11R		1125	1	支	UCT554575XL-3	
51	K125	铝料加工图	J861-3406-FT2	J861-3406-FT2	1303	14	支	UCT554575XL-3	
52	K125	铝料加工图		J861-3410-FT2	1303	1	支	UCT554575XL-3	

加工明细表

工程名称		J-861(己連拿利)陽台				施工分區(批次) :15~32F			第二批
采购原因		正常采购	工序号	XXXX		材料发送地:		工厂	2025-7-14
序号	型材模号	物料描述	图号	部件编号	长度(mm)	数量	单位	颜色	备注
53	K125	铝料加工图	J861-3406-FT3	J861-3406-FT3	1303	14	支	UCT554575XL-3	
54	K125	铝料加工图		J861-3410-FT3	1303	1	支	UCT554575XL-3	
55	K125	铝料加工图	J861-3406-FT4	J861-3406-FT4	1303	14	支	UCT554575XL-3	
56	K125	铝料加工图		J861-3410-FT4	1303	1	支	UCT554575XL-3	
57	K125	铝料加工图	J861-3406-FT5	J861-3406-FT5	1303	14	支	UCT554575XL-3	
58	K125	铝料加工图		J861-3410-FT5	1303	1	支	UCT554575XL-3	
59	K125	铝料加工图	J861-3406-FT6	J861-3406-FT6	1303	14	支	UCT554575XL-3	
60	K125	铝料加工图		J861-3410-FT6	1303	1	支	UCT554575XL-3	
61	K125	铝料加工图	J861-3406-FT7	J861-3406-FT7	1255	14	支	UCT554575XL-3	
62	K125	铝料加工图		J861-3410-FT7	1255	1	支	UCT554575XL-3	
63	K125	铝料加工图	J861-3406-FT8		4225	14	支	UCT554575XL-3	
64	K125	铝料加工图	J861-3406-FT10		3275	14	支	UCT554575XL-3	
65	K125	铝料加工图	J861-3406-FT11		675	14	支	UCT554575XL-3	
66	K125	铝料加工图	J861-3406-FT2R	J861-3406-FT2R	1303	7	支	UCT554575XL-3	A版修改
67	K125	铝料加工图		J861-3410-FT2R	1303	1	支	UCT554575XL-3	
68	K125	铝料加工图		J861-3406B-FT2R	1303	1	支	UCT554575XL-3	A版新增
69	K125	铝料加工图	J861-3406-FT3R	J861-3406-FT3R	1303	7	支	UCT554575XL-3	A版修改
70	K125	铝料加工图		J861-3410-FT3R	1303	1	支	UCT554575XL-3	
71	K125	铝料加工图		J861-3406B-FT3R	1303	1	支	UCT554575XL-3	A版新增
72	K125	铝料加工图	J861-3406-FT4R	J861-3406-FT4R	1303	7	支	UCT554575XL-3	A版修改
73	K125	铝料加工图		J861-3410-FT4R	1303	1	支	UCT554575XL-3	
74	K125	铝料加工图		J861-3406B-FT4R	1303	1	支	UCT554575XL-3	A版新增
75	K125	铝料加工图	J861-3406-FT5R	J861-3406-FT5R	1303	7	支	UCT554575XL-3	A版修改
76	K125	铝料加工图		J861-3410-FT5R	1303	1	支	UCT554575XL-3	
77	K125	铝料加工图		J861-3406B-FT5R	1303	1	支	UCT554575XL-3	A版新增
78	K125	铝料加工图	J861-3406-FT6R	J861-3406-FT6R	1303	7	支	UCT554575XL-3	A版修改
79	K125	铝料加工图		J861-3410-FT6R	1303	1	支	UCT554575XL-3	
80	K125	铝料加工图		J861-3406B-FT6R	1303	1	支	UCT554575XL-3	A版新增
81	K125	铝料加工图	J861-3406-FT7R	J861-3406-FT7R	1255	7	支	UCT554575XL-3	A版修改
82	K125	铝料加工图		J861-3410-FT7R	1255	1	支	UCT554575XL-3	
83	K125	铝料加工图		J861-3406B-FT7R	1255	1	支	UCT554575XL-3	A版新增
84	K125	铝料加工图	J861-3406-FT8R	J861-3406-FT8R	4225	7	支	UCT554575XL-3	A版修改
85	K125	铝料加工图		J861-3406B-FT8R	4225	1	支	UCT554575XL-3	A版新增
86	K125	铝料加工图	J861-3406-FT10R	J861-3406-FT10R	3275	7	支	UCT554575XL-3	A版修改
87	K125	铝料加工图		J861-3406B-FT10R	3275	1	支	UCT554575XL-3	A版新增
88	K125	铝料加工图	J861-3406-FT11R	J861-3406-FT11R	675	7	支	UCT554575XL-3	A版修改
89	K125	铝料加工图		J861-3406B-FT11R	675	1	支	UCT554575XL-3	A版新增
90	K125	铝料加工图	J861-3410-FT8		4225	1	支	UCT554575XL-3	
91	K125	铝料加工图	J861-3410-FT10		3275	1	支	UCT554575XL-3	
92	K125	铝料加工图	J861-3410-FT11		675	1	支	UCT554575XL-3	
93	K125	铝料加工图	J861-3410-FT8R		4225	1	支	UCT554575XL-3	
94	K125	铝料加工图	J861-3410-FT10R		3275	1	支	UCT554575XL-3	
95	K125	铝料加工图	J861-3410-FT11R		675	1	支	UCT554575XL-3	
96	K125	铝料加工图	J861-3407-FT1		933.5	15	支	UCT554575XL-3	
97	K125	铝料加工图	J861-3407-FT2		1103	15	支	UCT554575XL-3	
98	K125	铝料加工图	J861-3407-FT3		1103	75	支	UCT554575XL-3	
99	K125	铝料加工图	J861-3407-FT4		1103	15	支	UCT554575XL-3	
100	K125	铝料加工图	J861-3407-FT5		933.5	15	支	UCT554575XL-3	
101	K125	铝料加工图	J861-3407-FT6		5700	15	支	UCT554575XL-3	
102	K125	铝料加工图	J861-3407-FT7		5600	15	支	UCT554575XL-3	
103	K125	铝料加工图	J861-3409-FT1		1110	2	支	UCT554575XL-3	
104	K125	铝料加工图	J861-3409-FT2		1303	2	支	UCT554575XL-3	

加工明细表

工程名称		J-861(己連拿利)陽台				施工分區(批次) :15~32F			第二批
采购原因		正常采购	工序号	XXXXX		材料发送地:		工厂	2025-7-14
序列号	型材模号	物料描述	图号	部件编号	长度(mm)	数量	单位	颜色	备注
105	K125	铝料加工图	J861-3409-FT3		1303	10	支	UCT554575XL-3	
106	K125	铝料加工图	J861-3409-FT4		1303	2	支	UCT554575XL-3	
107	K125	铝料加工图	J861-3409-FT5		1101	2	支	UCT554575XL-3	
108	K125	铝料加工图	J861-3409-FT6		5700	2	支	UCT554575XL-3	
109	K125	铝料加工图	J861-3409-FT7		201	2	支	UCT554575XL-3	
110	K125	铝料加工图	J861-3409-FT8		5449	2	支	UCT554575XL-3	
111	K125	铝料加工图	J861-3411-FT1		1110	1	支	UCT554575XL-3	
112	K125	铝料加工图	J861-3411-FT2		1301	1	支	UCT554575XL-3	
113	K125	铝料加工图	J861-3411-FT3		1301	5	支	UCT554575XL-3	
114	K125	铝料加工图	J861-3411-FT4		1301	1	支	UCT554575XL-3	
115	K125	铝料加工图	J861-3411-FT5		1109	1	支	UCT554575XL-3	
116	K125	铝料加工图	J861-3411-FT6		5700	1	支	UCT554575XL-3	
117	K125	铝料加工图	J861-3411-FT7		200	1	支	UCT554575XL-3	
118	K125	铝料加工图	J861-3411-FT8		5450	1	支	UCT554575XL-3	
119	K125	铝料加工图	J861-3412-FT1		1363	1	支	UCT554575XL-3	
120	K125	铝料加工图	J861-3412-FT2		1543	1	支	UCT554575XL-3	
121	K125	铝料加工图	J861-3412-FT3		1543	1	支	UCT554575XL-3	
122	K125	铝料加工图	J861-3412-FT4		1640	1	支	UCT554575XL-3	
123	K125	铝料加工图	J861-3412-FT5		1060	1	支	UCT554575XL-3	
124	K125	铝料加工图	J861-3412-FT6		210	1	支	UCT554575XL-3	
125	K125	铝料加工图	J861-3412-FT7		210	1	支	UCT554575XL-3	
126	K125	铝料加工图	J861-3412-FT8		420	1	支	UCT554575XL-3	
127	K125	铝料加工图	J861-3412-FT9		1460	1	支	UCT554575XL-3	
128	K125	铝料加工图	J861-3412-FT10		380	1	支	UCT554575XL-3	
129	K125	铝料加工图	J861-3412-FT11		1830	1	支	UCT554575XL-3	
130	K125	铝料加工图	J861-3412-FT12		380	1	支	UCT554575XL-3	
131	K125	铝料加工图	J861-3412-FT13		295	1	支	UCT554575XL-3	
132	K125	铝料加工图	J861-3412-FT1R		1363	1	支	UCT554575XL-3	
133	K125	铝料加工图	J861-3412-FT2R		1543	1	支	UCT554575XL-3	
134	K125	铝料加工图	J861-3412-FT3R		1543	1	支	UCT554575XL-3	
135	K125	铝料加工图	J861-3412-FT4R		1640	1	支	UCT554575XL-3	
136	K125	铝料加工图	J861-3412-FT5R		1060	1	支	UCT554575XL-3	
137	K125	铝料加工图	J861-3412-FT6R		210	1	支	UCT554575XL-3	
138	K125	铝料加工图	J861-3412-FT7R		210	1	支	UCT554575XL-3	
139	K125	铝料加工图	J861-3412-FT8R		420	1	支	UCT554575XL-3	
140	K125	铝料加工图	J861-3412-FT9R		1460	1	支	UCT554575XL-3	
141	K125	铝料加工图	J861-3412-FT10R		380	1	支	UCT554575XL-3	
142	K125	铝料加工图	J861-3412-FT11R		1830	1	支	UCT554575XL-3	
143	K125	铝料加工图	J861-3412-FT12R		380	1	支	UCT554575XL-3	
144	K125	铝料加工图	J861-3412-FT13R		295	1	支	UCT554575XL-3	

以下空白

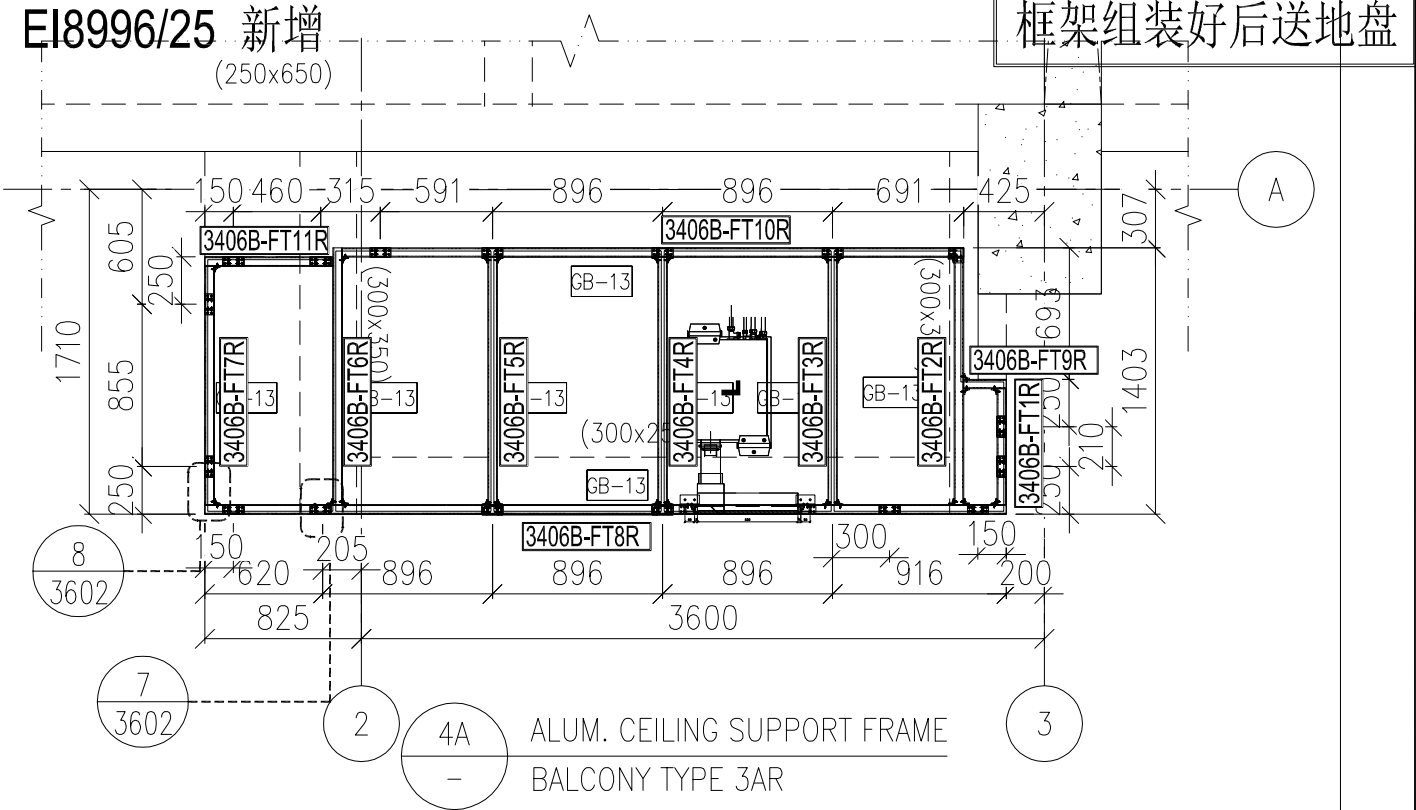
说明: 1:注意保护成品, 严禁刻痕、划伤;

设计: 校对: 审核:

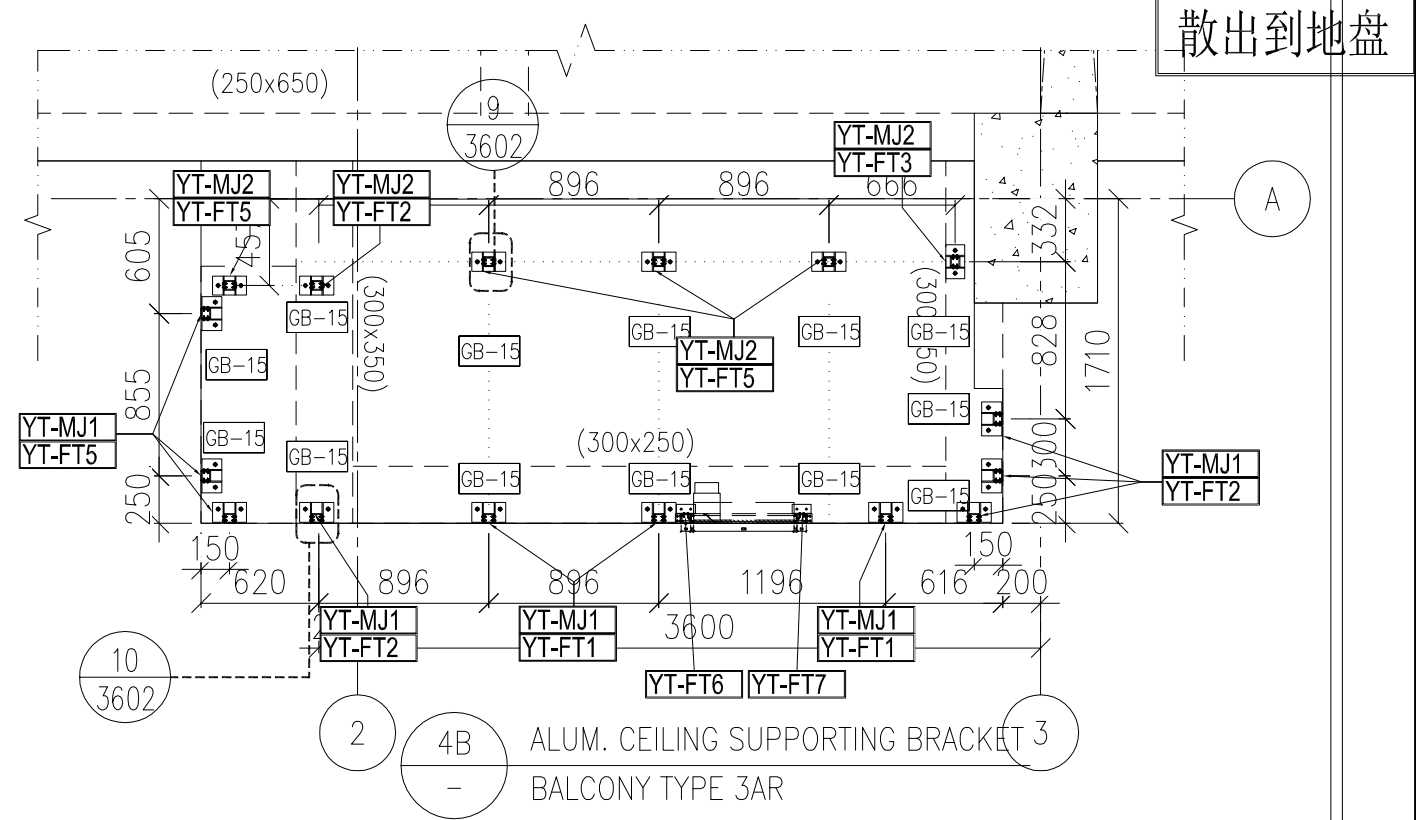
工程號 J861 地盤 己連拿利

EI8996/25 新增
(250x650)

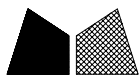
框架组装好后送地盘



散出到地盘



名稱	框架組裝圖及散料安裝位置圖	制圖	H	2025.6.19	修改		
材料	-----	復核	LRA	2025.6.19	日期		
顏色	--	批准			圖號	J861-PE-3406B	

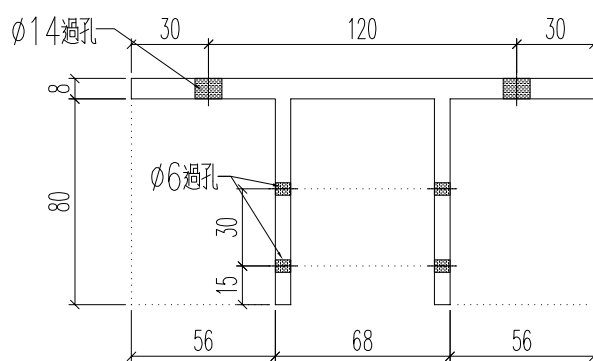
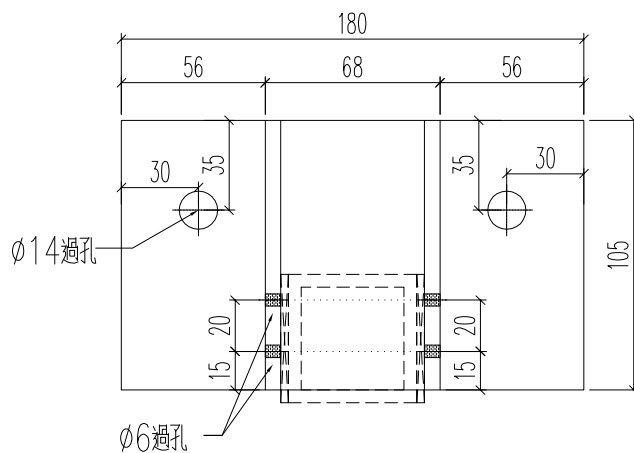


美特鋁質 有限公司
MIDI Aluminium Fabricator Ltd.

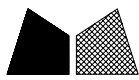
立面编号	楼层	楼层数	每层用量	小计
PE-3406A	15F	1	25	25
PE-3406	16~30F	14	10	140
PE-3406R	16~23F	7	10	70
PE-3406B	22F	1	10	10
PE-3407	15~30F	15	12	180
PE-3409	31~32F	2	11	22
PE-3410	31F	1	20	20
PE-3411	31F	1	11	11
PE-3412	15F	1	20	20
			后备	10
			合计	508

工程號 J861 地盤 己連拿利

EI8996/25



名稱	型材加工圖	制圖	H	2025.6.19	修改	A		
材料	X86685	復核	LRA	2025.6.19	日期	2025.7.14		
顏色	MILL	批准			圖號	J861-YT-MJ1		

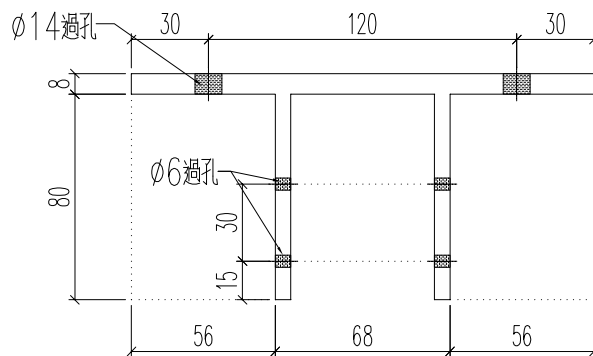
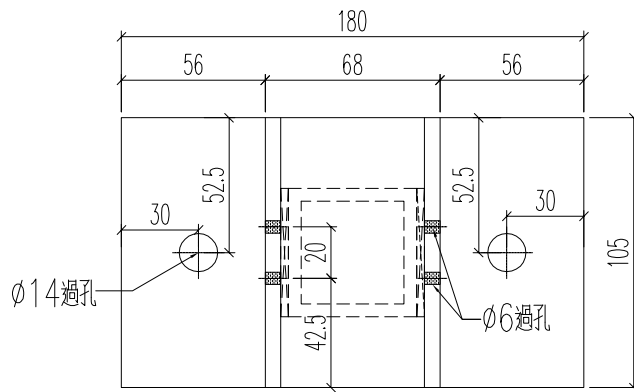


美特鋁質 有限公司
MIDI Aluminium Fabricator Ltd.

立面编号	楼层	楼层数	每层用量	小计
PE-3406A	15F	1	12	12
PE-3406	16~30F	14	6	84
PE-3406R	16~23F	7	6	42
PE-3406B	22F	1	6	6
PE-3407	15~30F	15	6	90
PE-3409	31~32F	2	7	14
PE-3410	31F	1	14	14
PE-3411	31F	1	7	7
PE-3412	15F	1	8	8
			后备	10
			合计	287

工程號 J861 地盤 己連拿利

EI8996/25



名稱	型材加工圖	制圖	H	2025.6.19	修改	A		
材料	X86685	復核	LRA	2025.6.19	日期	2025.7.14		
顏色	NILL	批准			圖號	J861-YT-MJ2		



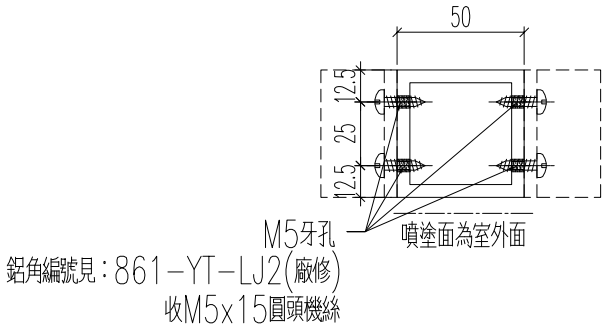
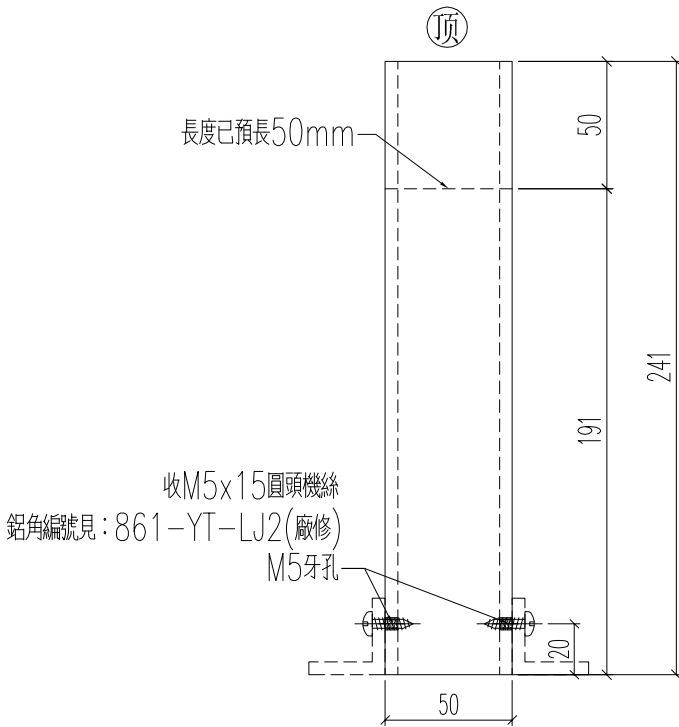
美特鋁質 有限公司
MIDI Aluminium Fabricator Ltd.

工程號	J861	地盤	已連拿利
-----	------	----	------

长度已预长50mm

EI8996/25

立面编号	楼层	楼层数	每层用量	小计
PE-3406A	15F	1	6	6
PE-3406	16~30F	14	3	42
PE-3406R	16~23F	7	3	21
PE-3406B	22F	1	3	3
PE-3407	15~30F	15	2	30
PE-3409	31~32F	2	4	8
PE-3410	31F	1	8	8
PE-3411	31F	1	4	4
PE-3412	15F	1	6	6
			合计	128



名稱	型材加工圖	制圖	H	2025.6.19	修改	A	
材料	K125(50x50x5mm鋁通)	復核	LRA	2025.6.19	日期	2025.7.14	
顏色	UCT554575XL-3	批准			圖號	J861-YT-FT1	



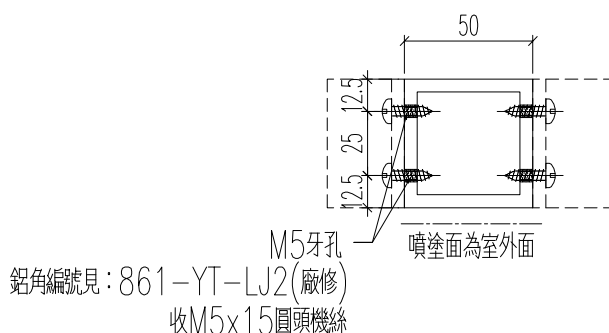
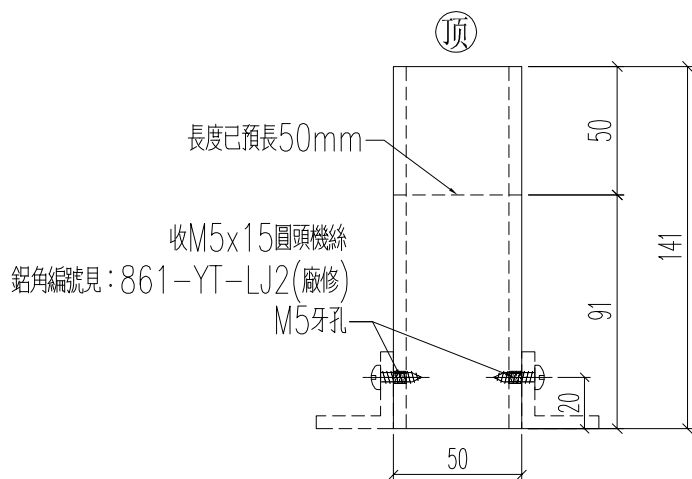
美特鋁質 有限公司
MIDI Aluminium Fabricator Ltd.

工程號 J861 地盤 已連拿利

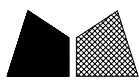
长度已預長50mm

EI8996/25

立面编号	楼层	楼层数	每层用量	小计
PE-3406A	15F	1	8	8
PE-3406	16~30F	14	4	56
PE-3406R	16~23F	7	4	28
PE-3406B	22F	1	4	4
PE-3407	15~30F	15	4	60
PE-3409	31~32F	2	5	10
PE-3410	31F	1	14	14
PE-3411	31F	1	5	5
PE-3412	15F	1	3	3
			合计	188



名稱	型材加工圖	制圖	H	2025.6.19	修改	A		
材料	K125(50x50x5mm鋁通)	復核	LRA	2025.6.19	日期	2025.7.14		
顏色	UCT554575XL-3	批准			圖號	J861-YT-FT2		



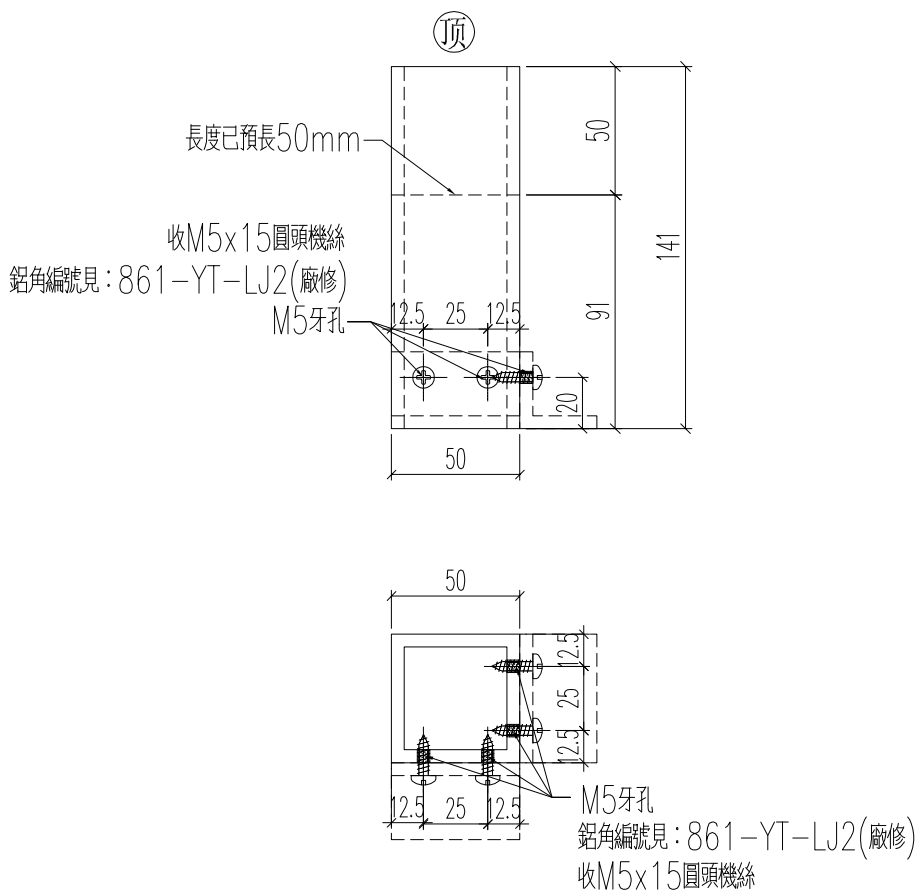
美特鋁質 有限公司
MIDI Aluminium Fabricator Ltd.

工程號 J861 地盤 已連拿利

长度已預長50mm

EI8996/25

立面编号	楼层	楼层数	每层用量	小计
PE-3406	16~30F	14	1	14
PE-3406R	16~23F	7	1	7
PE-3406B	22F	1	1	1
PE-3410	31F	1	2	2
			合计	24



名稱	型材加工圖	制圖	H	2025.6.19	修改	A		
材料	K125(50x50x5mm鋁通)	復核	LRA	2025.6.19	日期	2025.7.14		
顏色	UCT554575XL-3	批准			圖號	J861-YT-FT3		

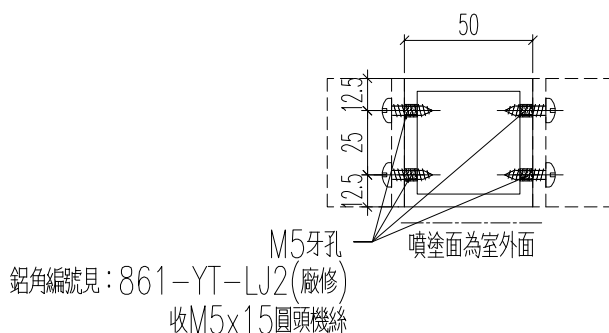
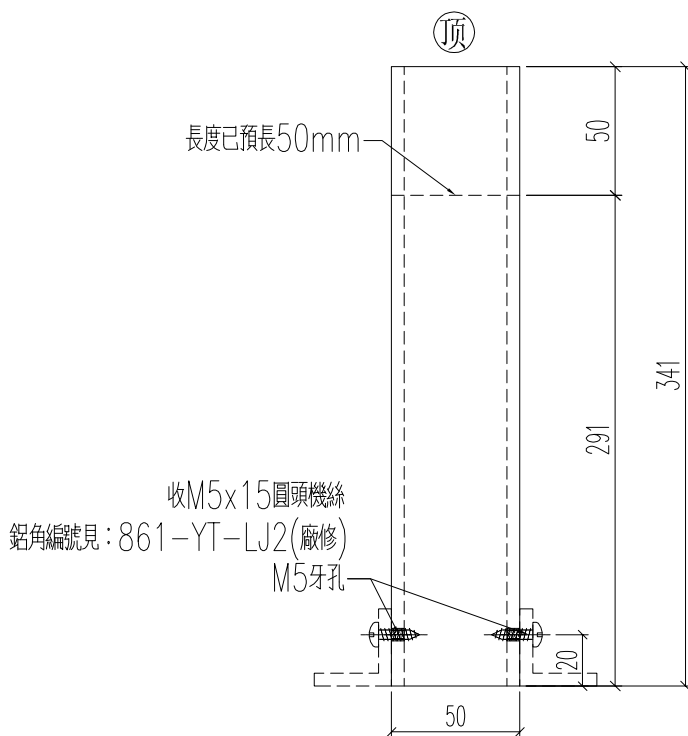
 美特鋁質 有限公司
MIDI Aluminium Fabricator Ltd.

工程號 J861 地盤 己連拿利

长度已預長50mm

EI8996/25

立面编号	楼层	楼层数	每层用量	小计
PE-3406A	15F	1	22	22
PE-3406	16~30F	14	7	98
PE-3406R	16~23F	7	7	49
PE-3406B	22F	1	7	7
PE-3407	15~30F	15	11	165
PE-3409	31~32F	2	8	16
PE-3410	31F	1	10	10
PE-3411	31F	1	8	8
PE-3412	15F	1	11	11
			后备	10
			合计	396



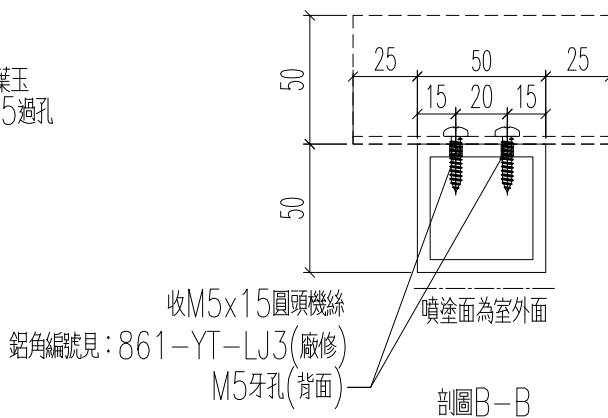
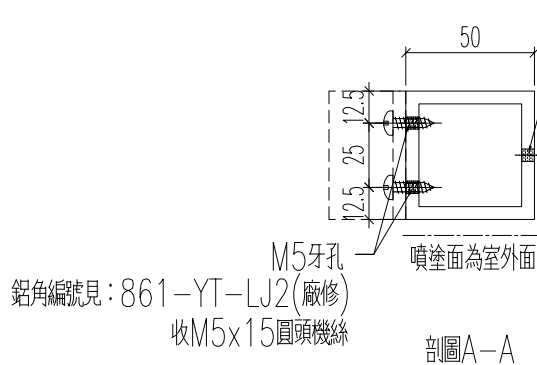
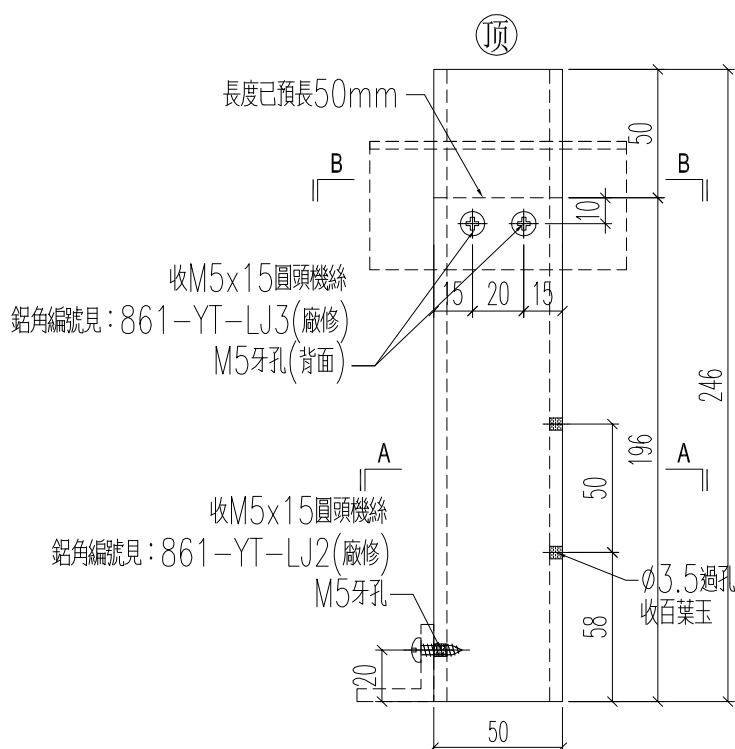
名稱	型材加工圖	制圖	H	2025.6.19	修改	A		
材料	K125(50x50x5mm鋁通)	復核	LRA	2025.6.19	日期	2025.7.14		
顏色	UCT554575XL-3	批准			圖號	J861-YT-FT5		

美特鋁質 有限公司
MIDI Aluminium Fabricator Ltd.

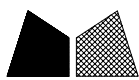
立面编号	楼层	楼层数	每层用量	小计
PE-3406A	15F	1	3	3
PE-3406	16~30F	14	1	14
PE-3406R	16~23F	7	1	7
PE-3406B	22F	1	1	1
PE-3407	15~30F	15	3	45
PE-3410	31F	1	2	2
PE-3412	15F	1	1	1
			合计	73

工程號 J861 地盤 己連拿利

EI8996/25



名稱	型材加工圖	制圖	H	2025.6.19	修改	A		
材料	K125(50x50x5mm鋁通)	復核	LRA	2025.6.19	日期	2025.7.14		
顏色	UCT554575XL-3	批准			圖號	J861-YT-FT6		

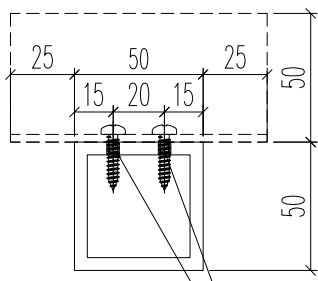
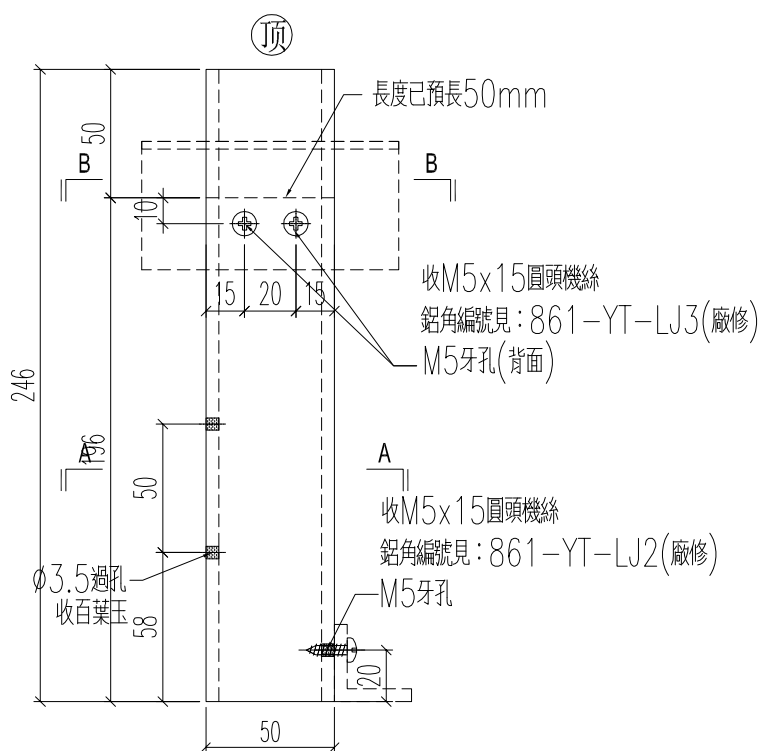


美特鋁質 有限公司
MIDI Aluminium Fabricator Ltd.

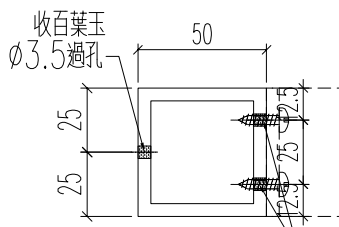
立面编号	楼层	楼层数	每层用量	小计
PE-3406A	15F	1	3	3
PE-3406	16~30F	14	1	14
PE-3406R	16~23F	7	1	7
PE-3406B	22F	1	1	1
PE-3407	15~30F	15	2	30
PE-3410	31F	1	2	2
			合计	57

工程號 J861 地盤 己連拿利

EI8996/25



噴塗面為室外面
收M5x15圓頭機絲
鋁角編號見: 861-YT-LJ3(廠修)
M5牙孔(背面)
剖圖B-B



收百葉玉
Ø3.5過孔
噴塗面為室外面
M5牙孔
鋁角編號見: 861-YT-LJ2(廠修)
收M5x15圓頭機絲
剖圖A-A

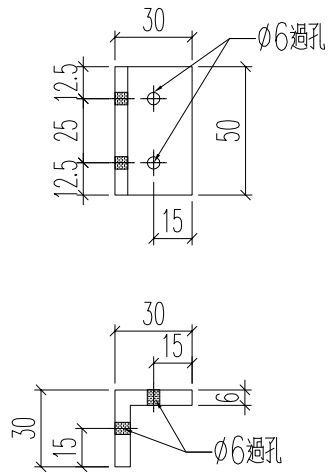
名稱	型材加工圖	制圖	H	2025.6.19	修改	A		
材料	K125(50x50x5mm鋁通)	復核	LRA	2025.6.19	日期	2025.7.14		
顏色	UCT554575XL-3	批准			圖號	J861-YT-FT7		



加工數量1172+18(後備)

工程號	J861	地盤	己連拿利
-----	------	----	------

EI8996/25



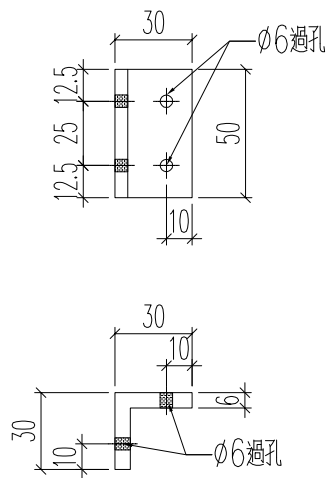
名稱	型材加工圖	制圖	H	2025.6.19	修改	A	
材料	H101105(30x30x5鋁角)	復核	LRA	2025.6.19	日期	2025.7.14	
顏色	MILL	批准			圖號	861-YT-LJ1	



加工數量1626+24(後備)

工程號	J861	地盤	己連拿利
-----	------	----	------

EI8996/25



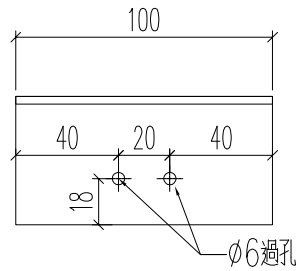
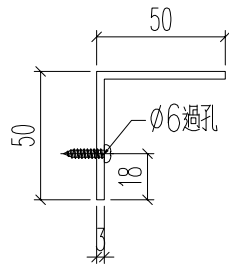
名稱	型材加工圖	制圖	H	2025.6.19	修改	A		
材料	H101105(30x30x5鋁角)	復核	LRA	2025.6.19	日期	2025.7.14		
顏色	MILL	批准			圖號	861-YT-LJ2		



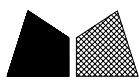
加工數量130+10(後備)

工程號	J861	地盤	己連拿利
-----	------	----	------

EI8996/25



名稱	型材加工圖	制圖	H	2025.6.19	修改	A		
材料	L067(50x50x3鋸角)	復核	LRA	2025.6.19	日期	2025.7.14		
顏色	MILL	批准			圖號	861-YT-LJ3		

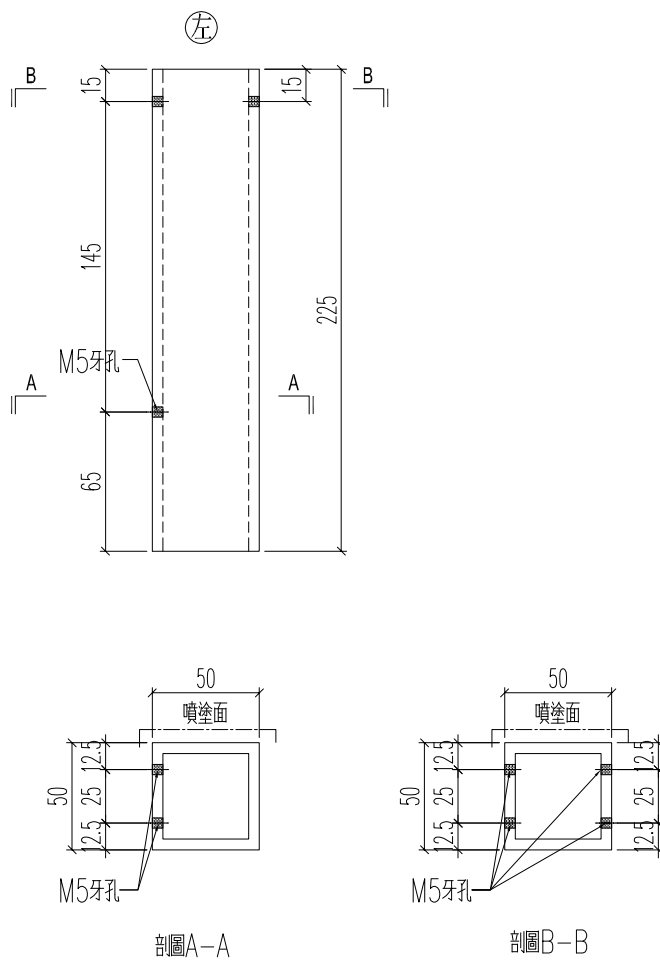


美特鋁質 有限公司
MIDI Aluminium Fabricator Ltd.

鋁料編號	加工數量	立面編號	使用樓層	每層用量
J861-3406A-FT8R	1	PE-3406A	15F	1
J861-3406-FT9R	7	PE-3406	16~23F	1
J861-3410-FT9R	1	PE-3410	31F	1
J861-3406B-FT9R	1	PE-3406B	22F	

工程號 J861 地盤 己連拿利

E18996/25



名稱	型材加工圖	制圖	H	2025.6.19	修改		
材料	K125(50x50x5mm鋁通)	復核	LRA	2025.6.19	日期		
顏色	UCT554575XL-3	批准			圖號	J861-3406A-FT8R	

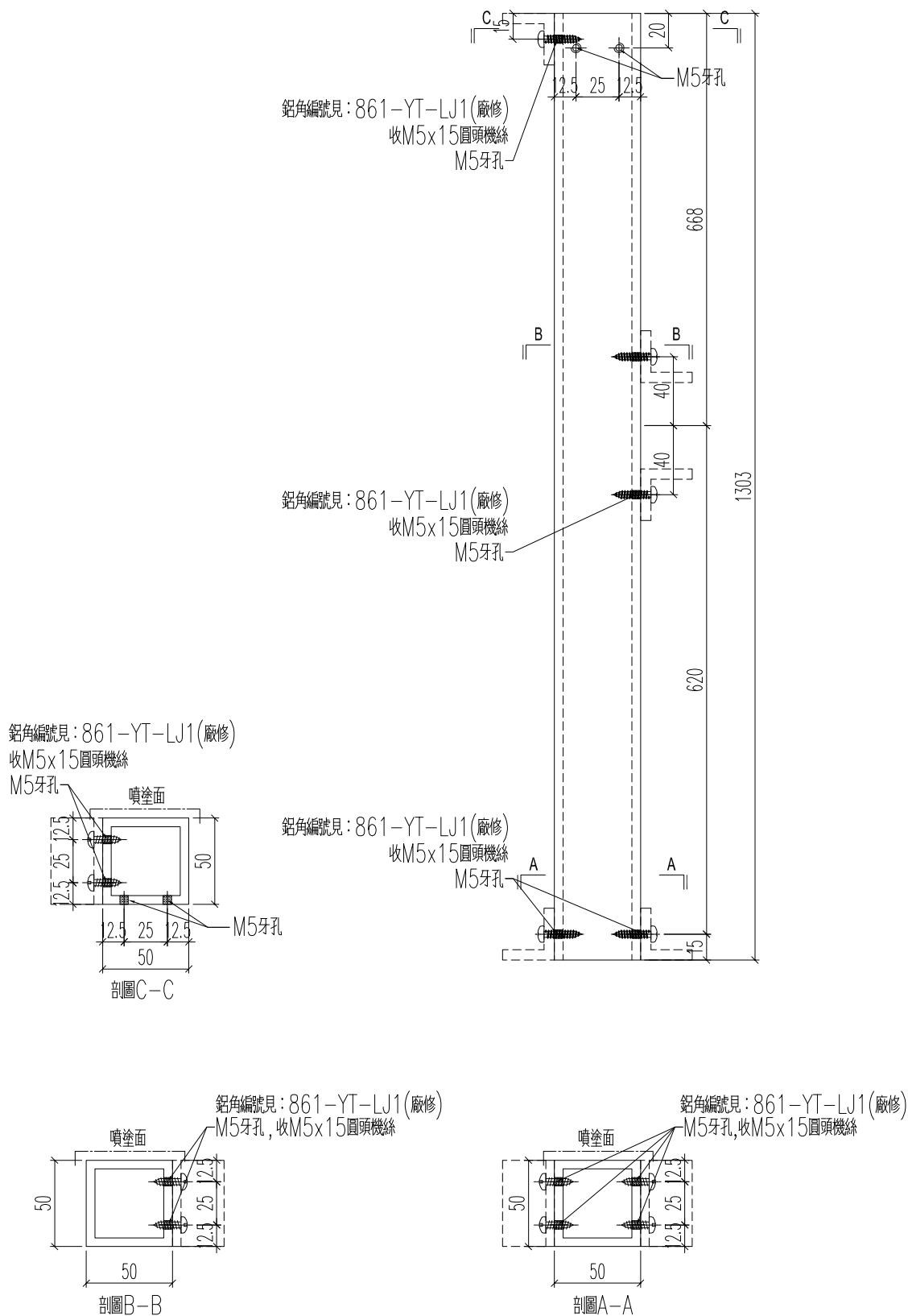


美特鋁質 有限公司
MIDI Aluminium Fabricator Ltd.

鋁料編號	加工數量	立面編號	使用樓層	每層用量
J861-3406-FT2R	7	PE-3406	16~23F	1
J861-3410-FT2R	1	PE-3410	25F	1
J861-3406B-FT2R	1	PE-3406B	22F	1

工程號 J861 地盤 己連拿利

EI8996/25



名稱	型材加工圖	制圖	H	2025.6.19	修改		
材料	K125(50x50x5mm鋁通)	復核	LRA	2025.6.19	日期		
顏色	UCT554575XL-3	批准			圖號	J861-3406-FT2R	

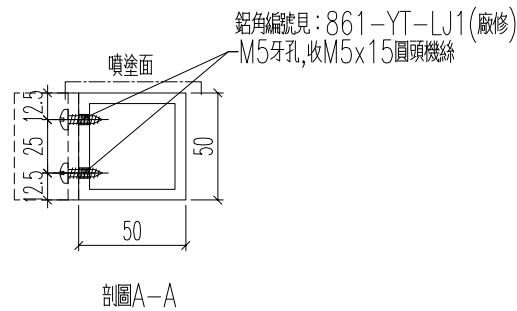
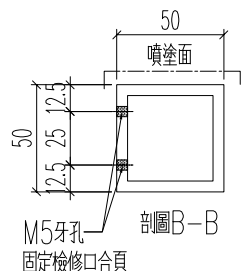
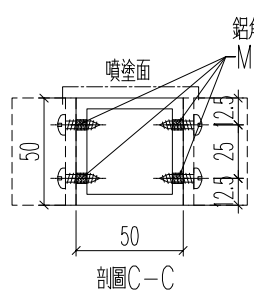
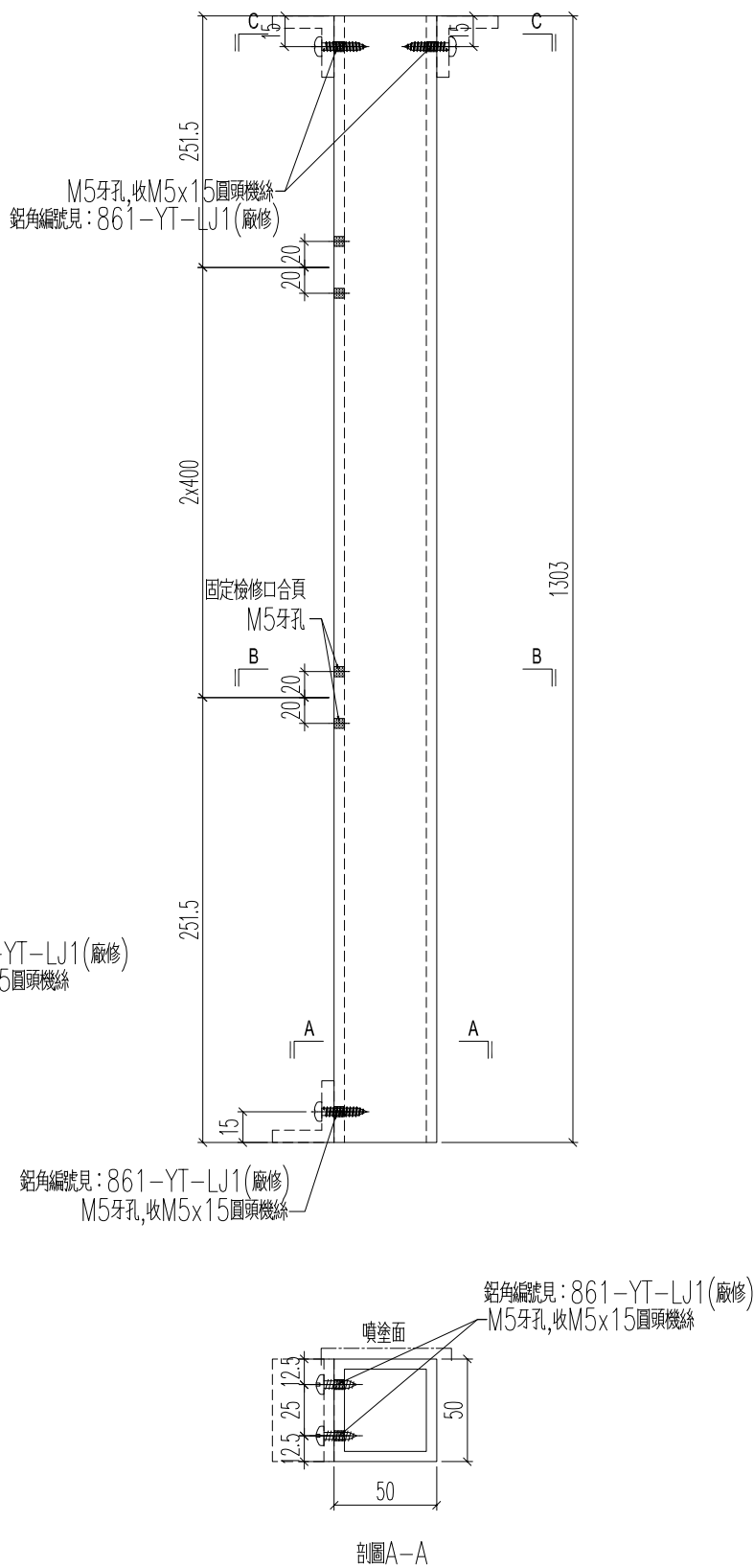


美特鋁質 有限公司
MIDI Aluminium Fabricator Ltd.

鋁料編號	加工數量	立面編號	使用樓層	每層用量
J861-3406-FT3R	7	PE-3406	16~23F	1
J861-3410-FT3R	1	PE-3410	25F	1
J861-3406B-FT3R	1	PE-3406B	22F	1

工程號 J861 地盤 己連拿利

EI8996/25



名稱	型材加工圖	制圖	H	2025.6.19	修改		
材料	K125(50x50x5mm鋁通)	復核	LRA	2025.6.19	日期		
顏色	UCT554575XL-3	批准			圖號	J861-3406-FT3R	

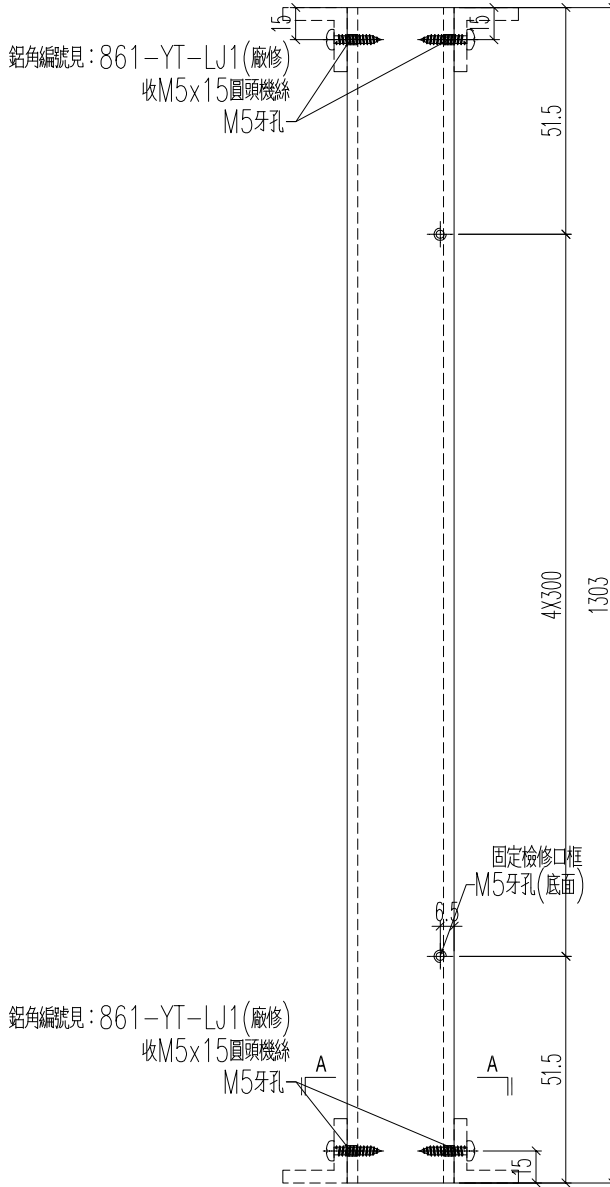


美特鋁質 有限公司
MIDI Aluminium Fabricator Ltd.

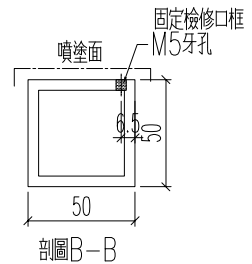
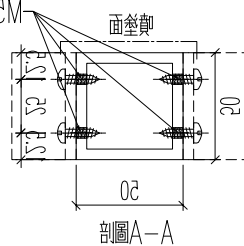
鋁料編號	加工數量	立面編號	使用樓層	每層用量
J861-3406-FT4R	7	PE-3406	16~23F	1
J861-3410-FT4R	1	PE-3410	25F	1
J861-3406B-FT4R	1	PE-3406B	22F	1

工程號 J861 地盤 己連拿利

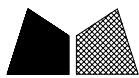
EI8996/25



(剖圖) LJ-TY-108: 見規格單
總長度圓已1x2CM外, 內2CM



名稱	型材加工圖	制圖	H	2025.6.19	修改			
材料	K125(50x50x5mm鋁通)	復核	LRA	2025.6.19	日期			
顏色	UCT554575XL-3	批准			圖號	J861-3406-FT4R		

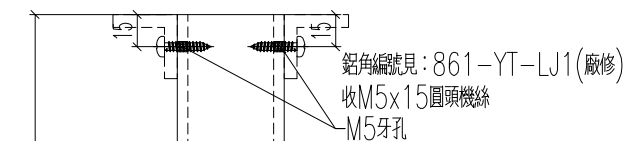


美特鋁質 有限公司
MIDI Aluminium Fabricator Ltd.

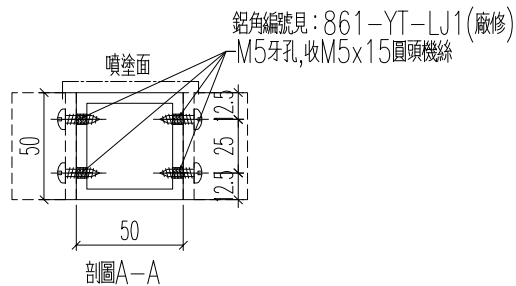
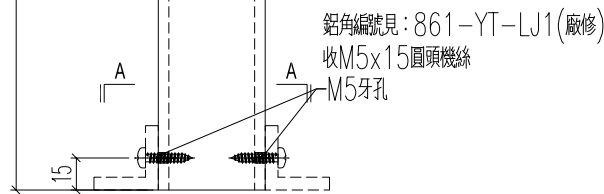
鋁料編號	加工數量	立面編號	使用樓層	每層用量
J861-3406-FT5R	7	PE-3406	16~23F	1
J861-3410-FT5R	1	PE-3410	25F	1
J861-3406B-FT5R	1	PE-3406B	22F	1

工程號	J861	地盤	己連拿利
-----	------	----	------

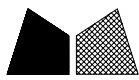
EI8996/25



1303



名稱	型材加工圖	制圖	H	2025.6.19	修改		
材料	K125(50x50x5mm鋁通)	復核	LRA	2025.6.19	日期		
顏色	UCT554575XL-3	批准			圖號	J861-3406-FT5R	

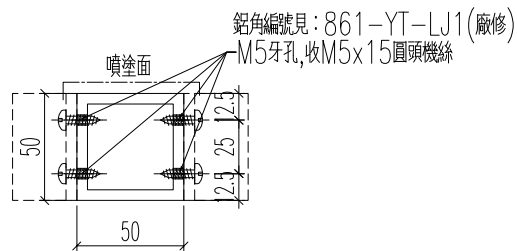
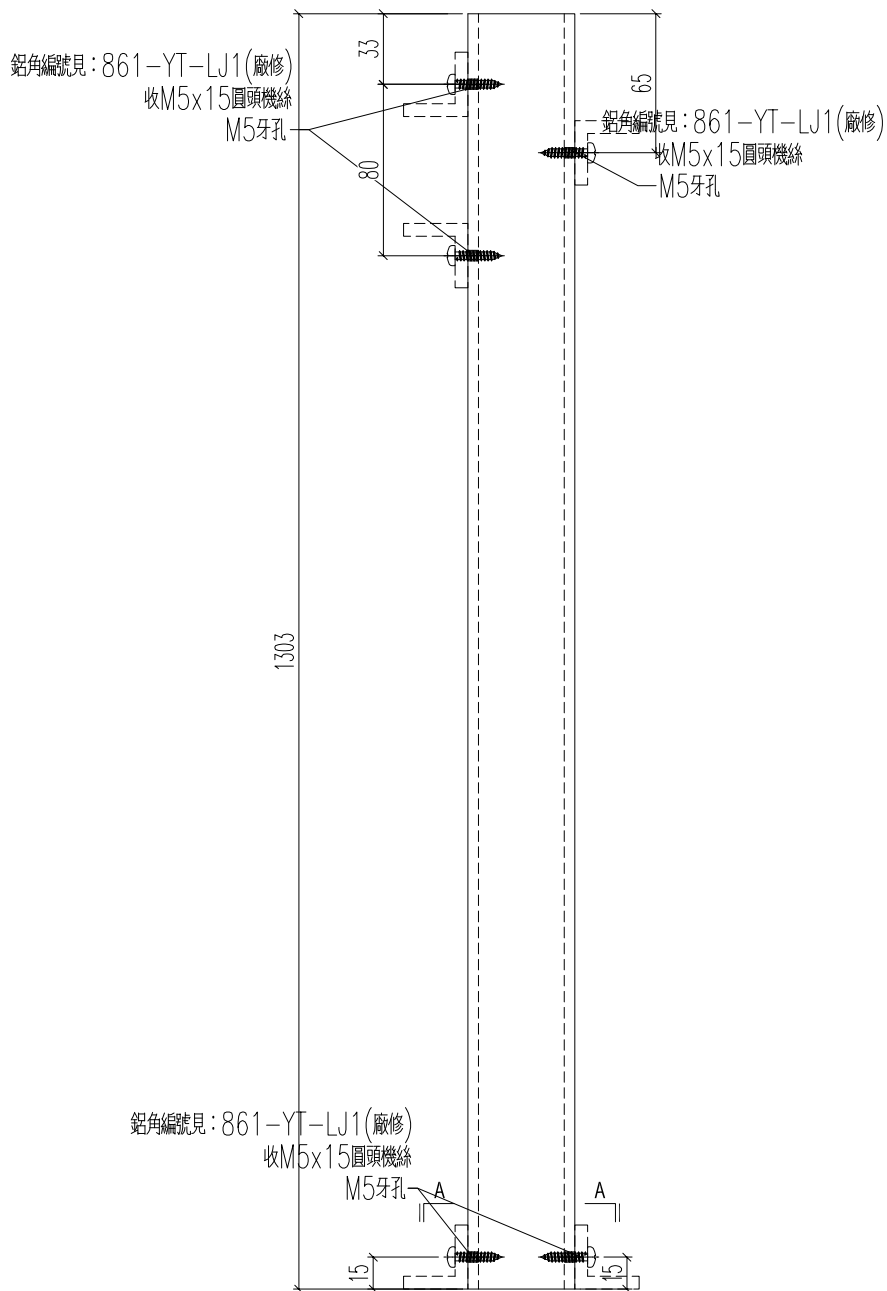


美特鋁質 有限公司
MIDI Aluminium Fabricator Ltd.

鋁料編號	加工數量	立面編號	使用樓層	每層用量
J861-3406-FT6R	7	PE-3406	16~23F	1
J861-3410-FT6R	1	PE-3410	25F	1
J861-3406B-FT6R	1	PE-3406B	22F	1

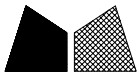
工程號	J861	地盤	已連拿利
-----	------	----	------

EI8996/25



剖圖A-A

名稱	型材加工圖	制圖	H	2025.6.19	修改		
材料	K125(50x50x5mm鋁通)	復核	LRA	2025.6.19	日期		
顏色	UCT554575XL-3	批准			圖號	J861-3406-FT6R	

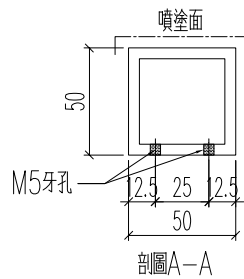
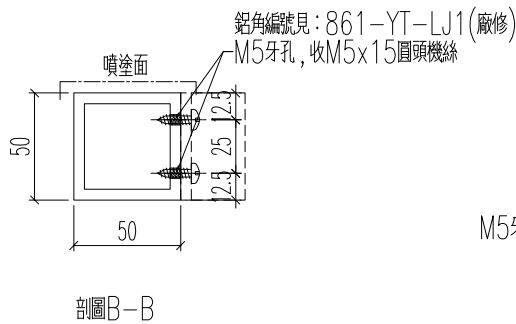
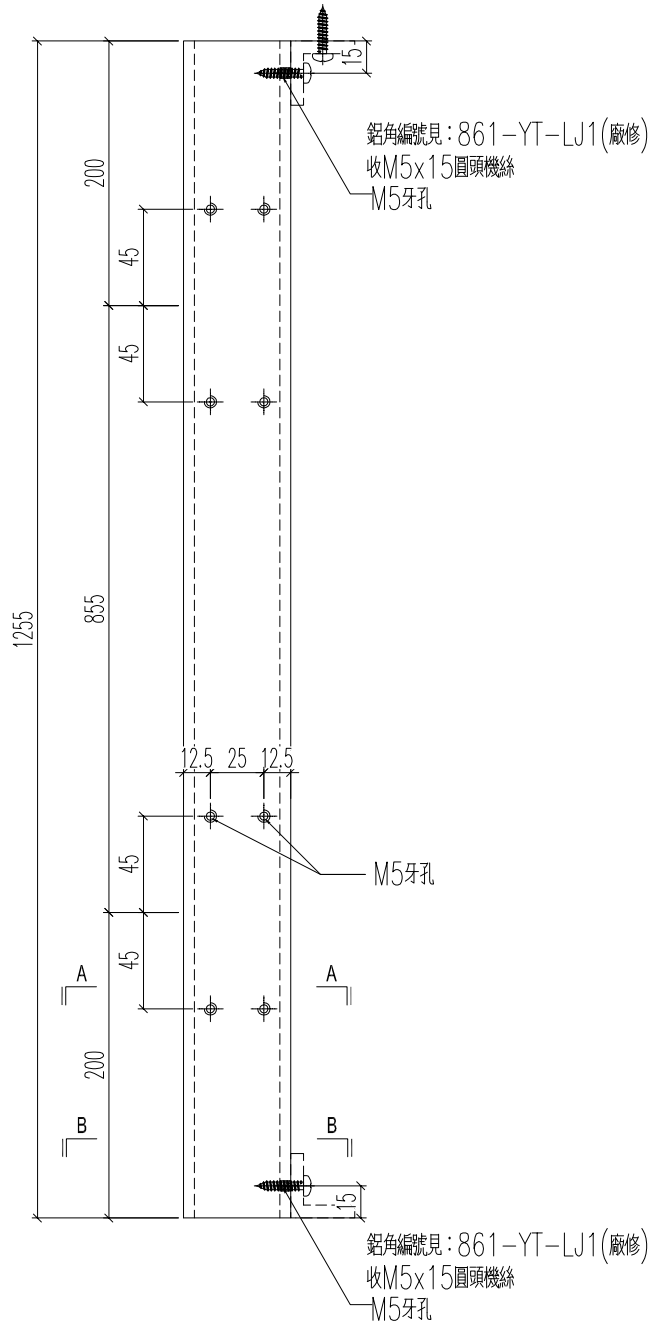


美特鋁質 有限公司
MIDI Aluminium Fabricator Ltd.

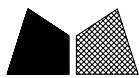
鋁料編號	加工數量	立面編號	使用樓層	每層用量
J861-3406-FT7R	7	PE-3406	16~23F	1
J861-3410-FT7R	1	PE-3410	25F	1
J861-3406B-FT7R	1	PE-3406B	22F	1

工程號 J861 地盤 己連拿利

EI8996/25



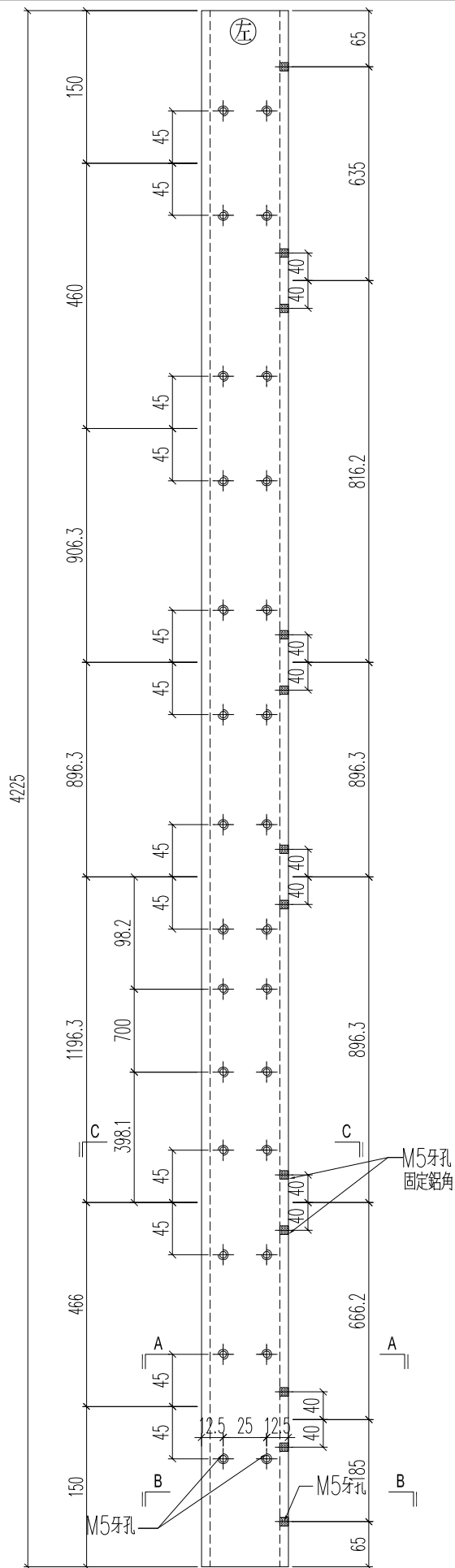
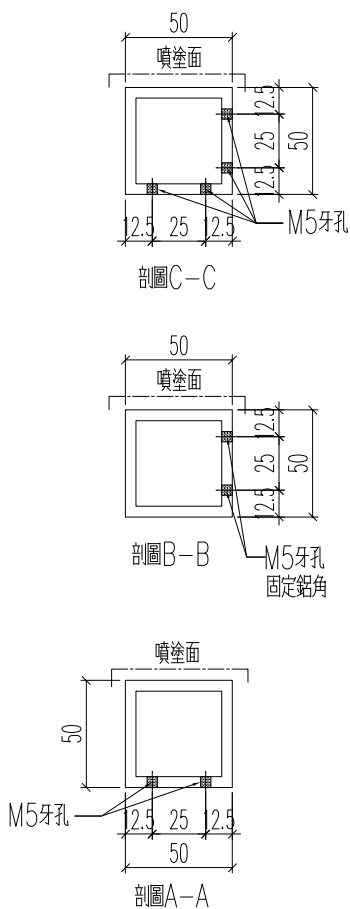
名稱	型材加工圖	制圖	H	2025.6.19	修改		
材料	K125(50x50x5mm鋁通)	復核	LRA	2025.6.19	日期		
顏色	UCT554575XL-3	批准			圖號	J861-3406-FT7R	



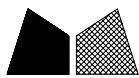
美特鋁質 有限公司
MIDI Aluminium Fabricator Ltd.

工程號	J861	地盤	己連拿利		
鋁料編號	加工數量	立面編號	使用樓層	每層用量	
J861-3406-FT8R	7	PE-3406	16~23F	1	
J861-3406B-FT8R	1	PE-3406B	22F	1	

EI8996/25



名稱	型材加工圖	制圖	H	2025.6.19	修改		
材料	K125(50x50x5mm鋁通)	復核	LRA	2025.6.19	日期		
顏色	UCT554575XL-3	批准			圖號	J861-3406-FT8R	

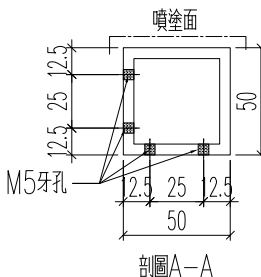
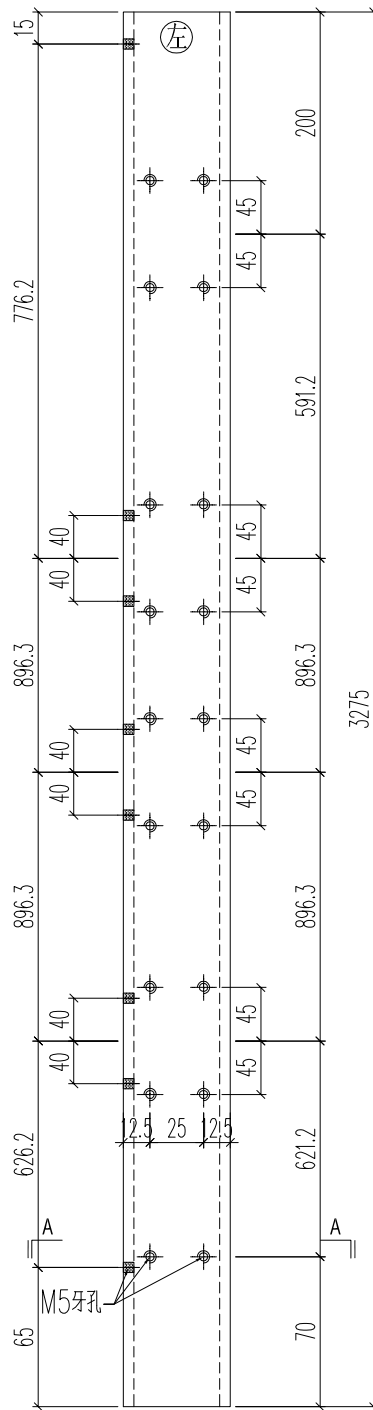


美特鋁質 有限公司
MIDI Aluminium Fabricator Ltd.

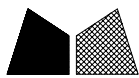
鋁料編號	加工數量	立面編號	使用樓層	每層用量
J861-3406-FT10R	7	PE-3406	(16~23F)	1
J861-3406B-FT10R	1	PE-3406B	22F	1

工程號	J861	地盤	己連拿利
-----	------	----	------

E18996/25



名稱	型材加工圖	制圖	H	2025.6.19	修改		
材料	K125(50x50x5mm鋁通)	復核	LRA	2025.6.19	日期		
顏色	UCT554575XL-3	批准			圖號	J861-3406-FT10R	

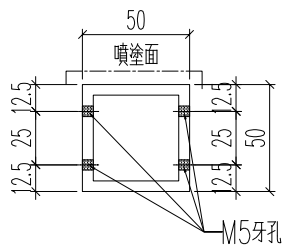
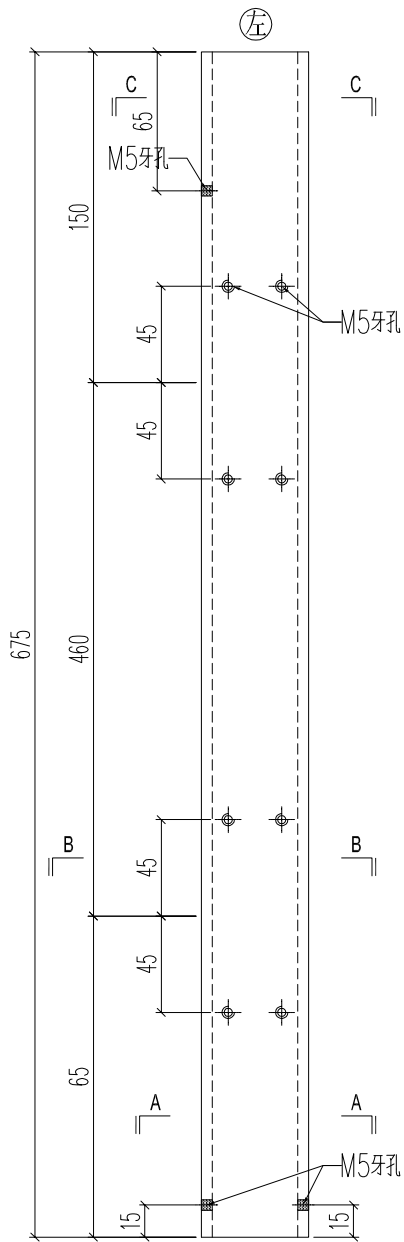


美特鋁質 有限公司
MIDI Aluminium Fabricator Ltd.

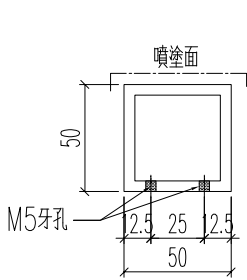
鋁料編號	加工數量	立面編號	使用樓層	每層用量
J861-3406-FT11R	7	PE-3406	16~23F	1
J861-3406B-FT11R	1	PE-3406B	22F	1

工程號	J861	地盤	己連拿利
-----	------	----	------

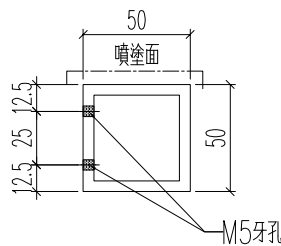
EI8996/25



剖圖A-A



剖圖B-B



剖圖C-C

名稱	型材加工圖	制圖	H	2025.6.19	修改		
材料	K125(50x50x5mm鋁通)	復核	LRA	2025.6.19	日期		
顏色	UCT554575XL-3	批准			圖號	J861-3406-FT11R	