



工程指示 / 要求簡箋 ENGINEER INSTRUCTIONS(E.I.)

工程指示編號:	EI- 8986	修改版本:	-
	HK- NIL		
工程編號:	J 861	工程名稱:	己連拿利
收件人:	Maggie	發件人:	細佬
工程項目:	大樓管道位置鉄件,地盤用 (8F至28F)	日期:	19/06/2025

<input type="checkbox"/> 原合約工程包	<input type="checkbox"/> 原合約工程加 / 減賬 QT-	<input type="checkbox"/> 新工程報價 QT-
---------------------------------	--	------------------------------------

信件批核號碼/圖紙參考編號:	批核模具圖紙編號:
客戶指示附件:	管理內部批簽署:

<input type="checkbox"/> 初步鋁料 B.M.	<input type="checkbox"/> 加工拆圖, 然後生產	<input type="checkbox"/> 尺寸表
<input type="checkbox"/> 正式鋁料 B.M.	<input type="checkbox"/> 技術上資料/指示	<input type="checkbox"/> 報價
<input type="checkbox"/> 配件 B.M.	<input type="checkbox"/> 樣辦或貨品說明書	<input type="checkbox"/> 分判合約
<input type="checkbox"/> 其他:		

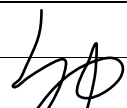
內容: 請按附頁生產,按地盤要求時間送地盤。 需要在鐵廠燒焊 廠驗焊:100%目測,10%磁粉 驗焊報告名:Aluminium Feature and Cladding 要求同層包裝出貨 給兆凱: BD要求T1在廠監督
完成上列要求日期: 23/07/2025

國內

<input type="checkbox"/> 生產技術總監	<input type="checkbox"/> 連附件	<input type="checkbox"/> 技術部	<input type="checkbox"/> 連附件	<input type="checkbox"/> 生產部	<input type="checkbox"/> 連附件
<input type="checkbox"/> 採購部	<input type="checkbox"/> 連附件	<input type="checkbox"/> 生產統籌部	<input type="checkbox"/> 連附件	<input type="checkbox"/> 報關組	<input type="checkbox"/> 連附件
<input type="checkbox"/> 質檢部	<input type="checkbox"/> 連附件	<input type="checkbox"/> 會計部	<input type="checkbox"/> 連附件	<input type="checkbox"/> 機械設計部	<input type="checkbox"/> 連附件
<input type="checkbox"/> 香港辦	<input type="checkbox"/> 連附件	<input type="checkbox"/> 其他:			

香港

<input type="checkbox"/> 行政部	<input type="checkbox"/> 連附件	<input type="checkbox"/> 會計部	<input type="checkbox"/> 連附件	<input type="checkbox"/> 統籌部	<input type="checkbox"/> 連附件	<input type="checkbox"/> 工程部	<input type="checkbox"/> 連附件
<input type="checkbox"/> 採購部	<input type="checkbox"/> 連附件	<input type="checkbox"/> QS部	<input type="checkbox"/> 連附件	<input checked="" type="checkbox"/> 地盤管理	<input checked="" type="checkbox"/> 連附件	<input type="checkbox"/> 維修部	<input type="checkbox"/> 連附件

*發件人簽署:	*組別成員批核簽署:
傳遞編號:	項目經理簽署: 

 美特鋁質 有限公司 MIDI Aluminium Fabricator Ltd.	工程號:	J-861	計算:	AN	日期:	2025/6/17	送呈:施哥	
	地盤名稱:	己连拿利	核對:		日期:		副本:	
地盤用鐵件BM表		項目類別:	管道項目	批准:		日期:		
BM編號:		修改版次:		A/C Code:		鐵件總重量KG:	18523.85	此BM依據最新施工圖資料計算

序號	修改內容	鐵件圖號	图纸名稱	顏色	實用	後備	總數	單位	單件 (kg)	總重量 (kg)	備注
1		J861-GD-1	鐵件加工圖	熱浸鍍鋅	34	1	35	件	17.521	613.242	
2		J861-GD-3	鐵件加工圖	熱浸鍍鋅	127	5	132	件	7.200	950.351	
3		J861-GD-4	鐵件加工圖	熱浸鍍鋅	352	0	352	件	3.413	1201.430	
4		J861-GD-5	鐵件加工圖	熱浸鍍鋅	160	0	160	件	5.172	827.584	
5		J861-GD-6	鐵件加工圖	熱浸鍍鋅	101	5	106	件	20.258	2147.353	
6		J861-GD-7	鐵件加工圖	熱浸鍍鋅	201	5	206	件	20.690	4262.060	
7		J861-GD-8	鐵件加工圖	熱浸鍍鋅	40	0	40	件	3.792	151.699	
8		J861-GD-9	鐵件加工圖	熱浸鍍鋅	168	0	168	件	4.965	834.099	
9		J861-GD-10	鐵件加工圖	熱浸鍍鋅	168	0	168	件	3.586	602.375	
10		J861-GD-11	鐵件加工圖	熱浸鍍鋅	168	0	168	件	5.517	926.895	
11		J861-GD-12	鐵件加工圖	熱浸鍍鋅	87	5	92	件	16.726	1538.751	
12		J861-GD-13	鐵件加工圖	熱浸鍍鋅	6	0	6	件	25.316	151.898	
13		J861-GD-14	鐵件加工圖	熱浸鍍鋅	24	1	25	件	8.744	218.595	
14		J861-GD-15	鐵件加工圖	熱浸鍍鋅	10	0	10	件	35.538	355.384	
15		J861-GD-16	鐵件加工圖	熱浸鍍鋅	18	1	19	件	4.630	87.969	
16		J861-GD-17	鐵件加工圖	熱浸鍍鋅	96	0	96	件	3.841	368.711	
17		J861-GD-18	鐵件加工圖	熱浸鍍鋅	8	0	8	件	5.159	41.269	
18		J861-GD-19	鐵件加工圖	熱浸鍍鋅	8	0	8	件	5.159	41.269	
19		J861-GD-20	鐵件加工圖	熱浸鍍鋅	8	0	8	件	6.538	52.303	
20		J861-GD-21	鐵件加工圖	熱浸鍍鋅	8	0	8	件	4.310	34.478	
21		J861-GD-22	鐵件加工圖	熱浸鍍鋅	8	0	8	件	3.965	31.719	
22		J861-GD-23	鐵件加工圖	熱浸鍍鋅	40	2	42	件	9.249	388.457	

 美特鋁質 有限公司 MIDI Aluminium Fabricator Ltd.		工程號:	J-861	計算:	AN	日期:	2025/6/17		送呈:施哥		
		地盤名稱:	己连拿利	核對:		日期:			副本:		
地盤用鐵件BM表		項目類別:	管道項目	批准:		日期:					
BM編號:		修改版次:		A/C Code:		鐵件總重量KG:		18523.85	此BM依據最新施工圖資料計算		
序號	修改內容	鐵件圖號	图纸名稱	顏色	實用	後備	總數	單位	單件 (kg)	總重量 (kg)	備注
23		J861-GDT1-1	鐵件加工圖	熱浸鍍鋅	272	10	282	件	0.185	52.284	
24		J861-GDT1-4	鐵件加工圖	熱浸鍍鋅+瀝清油	128	5	133	件	1.013	134.716	
25		J861-GDT1-5	鐵件加工圖	熱浸鍍鋅+瀝清油	200	10	210	件	1.190	249.801	
26		J861-GDT1-6	鐵件加工圖	熱浸鍍鋅+瀝清油	120	5	125	件	0.872	108.950	
27		J861-GDT1-7	鐵件加工圖	熱浸鍍鋅+瀝清油	160	5	165	件	0.660	108.843	
28		J861-GDT2-1	鐵件加工圖	熱浸鍍鋅	336	10	346	件	0.279	96.608	
29		J861-TJ8	鐵件加工圖	熱浸鍍鋅	272	0	272	件	0.278	75.646	
30		J861-GDT2-3	鐵件加工圖	熱浸鍍鋅+瀝清油	10	0	10	件	1.658	16.579	
31		J861-TJ6-1	鐵件加工圖	熱浸鍍鋅+瀝清油	84	5	89	件	0.371	33.002	
32		J861-GDT3-1	鐵件加工圖	熱浸鍍鋅+瀝清油	8	0	8	件	0.497	3.979	
33		J861-GDT3-2	鐵件加工圖	熱浸鍍鋅	16	0	16	件	0.338	5.402	
34		J861-GDT3-3	鐵件加工圖	熱浸鍍鋅	16	0	16	件	0.279	4.467	
35		J861-TJ7	鐵件加工圖	熱浸鍍鋅+瀝清油	2	0	2	件	1.675	3.351	
36		J861-GD-2A	鐵件加工圖	熱浸鍍鋅	8	0	8	件	3.992	31.940	
37		J861-GDT1-1	鐵件加工圖	熱浸鍍鋅	16	0	16	件	0.185	2.966	
38		J861-TJ8	鐵件加工圖	熱浸鍍鋅	80	0	80	件	0.278	22.249	
39		J861-TJ9	鐵件加工圖	熱浸鍍鋅+瀝清油	137	5	142	件	12.290	1745.180	
40					合計:		3785	件	合共:	18523.853	KG
加工說明		1.所有需燒焊之鐵件均需驗磁粉焊20%,目測100%,除特別注明外.詳見附件8.56-1									
		2.所有鐵件均需熱浸鍍鋅,材質為Grade S275(BS EN10025 & EN10210)									
		3.加工成品分三批交地盤,到貨前需提前三至五天聯絡地盤負責人以便安排申請入閘紙及告知來貨詳情									

圖則登記表 DRAWING REGISTER									
工程名稱 Project Title: 已连拿利					接收日期 Receiving Date (適用於客戶圖則)				
工程編號 Project No: J-861					年				
分發予 Distributed To					月				
					日				
					發出日期 Issued Date				
					年				
					月				
					日				
圖則編號 Drg. No.		圖則名稱 Drawing Title			修訂編號 Revision No.				
J861-GD-1		鐵件加工圖			-				
J861-GD-3		鐵件加工圖			-				
J861-GD-4		鐵件加工圖			-				
J861-GD-5		鐵件加工圖			-				
J861-GD-6		鐵件加工圖			-				
J861-GD-7		鐵件加工圖			-				
J861-GD-8		鐵件加工圖			-				
J861-GD-9		鐵件加工圖			-				
J861-GD-10		鐵件加工圖			-				
J861-GD-11		鐵件加工圖			-				
J861-GD-12		鐵件加工圖			-				
J861-GD-13		鐵件加工圖			-				
J861-GD-14		鐵件加工圖			-				
J861-GD-15		鐵件加工圖			-				
J861-GD-16		鐵件加工圖			-				
J861-GD-17		鐵件加工圖			-				
J861-GD-18		鐵件加工圖			-				
J861-GD-19		鐵件加工圖			-				
J861-GD-20		鐵件加工圖			-				
J861-GD-21		鐵件加工圖			-				
J861-GD-22		鐵件加工圖			-				
J861-GD-23		鐵件加工圖			-				
J861-GDT1		鐵件加工圖			-				
J861-GDT2		鐵件加工圖			-				
J861-GDT3		鐵件加工圖			-				
J861-GD-2A		鐵件加工圖			-				
J861-GDT1		鐵件加工圖			-				
J861-GDT2		鐵件加工圖			-				
J861-TJ9		鐵件加工圖			-				
J861-TJW-07		铁件位置图			-				
J861-TJW-08		铁件位置图			-				

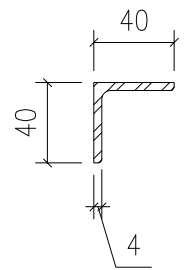
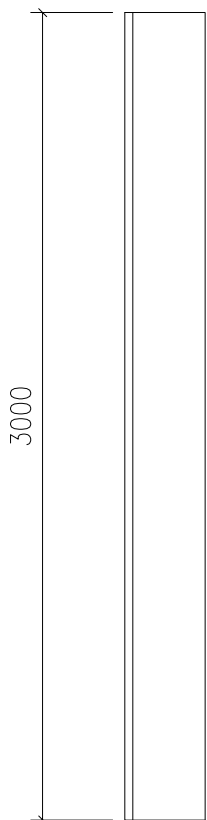
圖則登記表 DRAWING REGISTER											
工程名稱 Project Title: 已连拿利					接收日期 Receiving Date (適用於客戶圖則)						
工程編號 Project No: J-861					年						
分發予 Distributed To					月						
					日						
					發出日期 Issued Date						
					年	25					
					月	06					
					日	17					
圖則編號 Drg. No.		圖則名稱 Drawing Title			修訂編號 Revision No.						
J861-TJW-09		铁件位置图			-						
J861-TJW-10		铁件位置图			-						
J861-TJW-11		铁件位置图			-						
J861-TJW-12		铁件位置图			-						
J861-TJW-13		铁件位置图			-						
J861-TJW-14		铁件位置图			-						
J861-TJW-15		铁件位置图			-						
J861-TJW-16		铁件位置图			-						
J861-TJW-17		铁件位置图			-						
J861-TJW-18		铁件位置图			-						
J861-TJW-19		铁件位置图			-						
J861-TJW-20		铁件位置图			-						
J861-TJW-21		铁件位置图			-						
J861-TJW-22		铁件位置图			-						
J861-TJW-23		铁件位置图			-						
J861-TJW-24		铁件位置图			-						
J861-TJW-25		铁件位置图			-						
J861-TJW-26		铁件位置图			-						
J861-TJW-27		铁件位置图			-						



美特鋁質有限公司
MIDI Aluminium Fabricator Ltd.

類別		物料號		
制圖	AN	2025/06/13	圖號	J861-GD-3
修改			數量	132
日期			單件重量 (KG)	7.2
復核	—	—		
批准	—	—		

注：未標識焊點均為5mm高



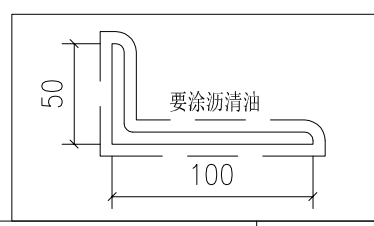
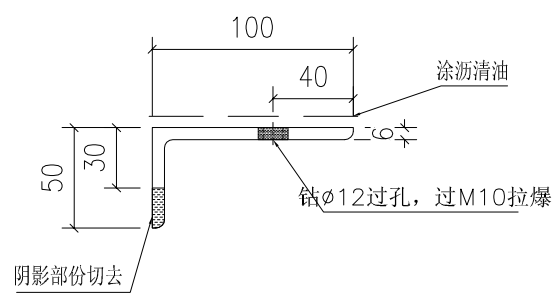
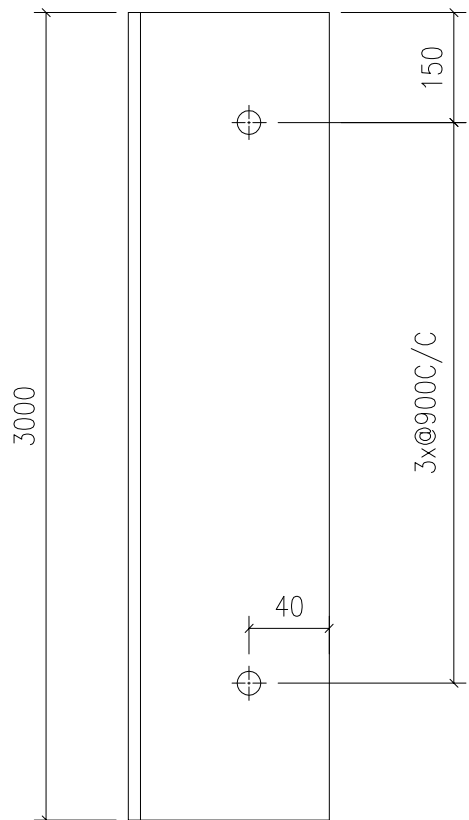
工程號	J-861	地盤	已连拿利	附件		
名稱	铁件加工图		採		—	—
材料	40X40X4mm铁角		地盤			
顏色	熱浸鋅		工廠		✓	



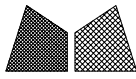
美特鋁質有限公司
MIDI Aluminium Fabricator Ltd.

類別		物料號	
制圖	AN	2025/06/13	圖號 J861-GD-1
修改			數量 35
日期			單件重量 (KG) 17.52
復核	—	—	
批准	—	—	

注：未標識焊點均為5mm高



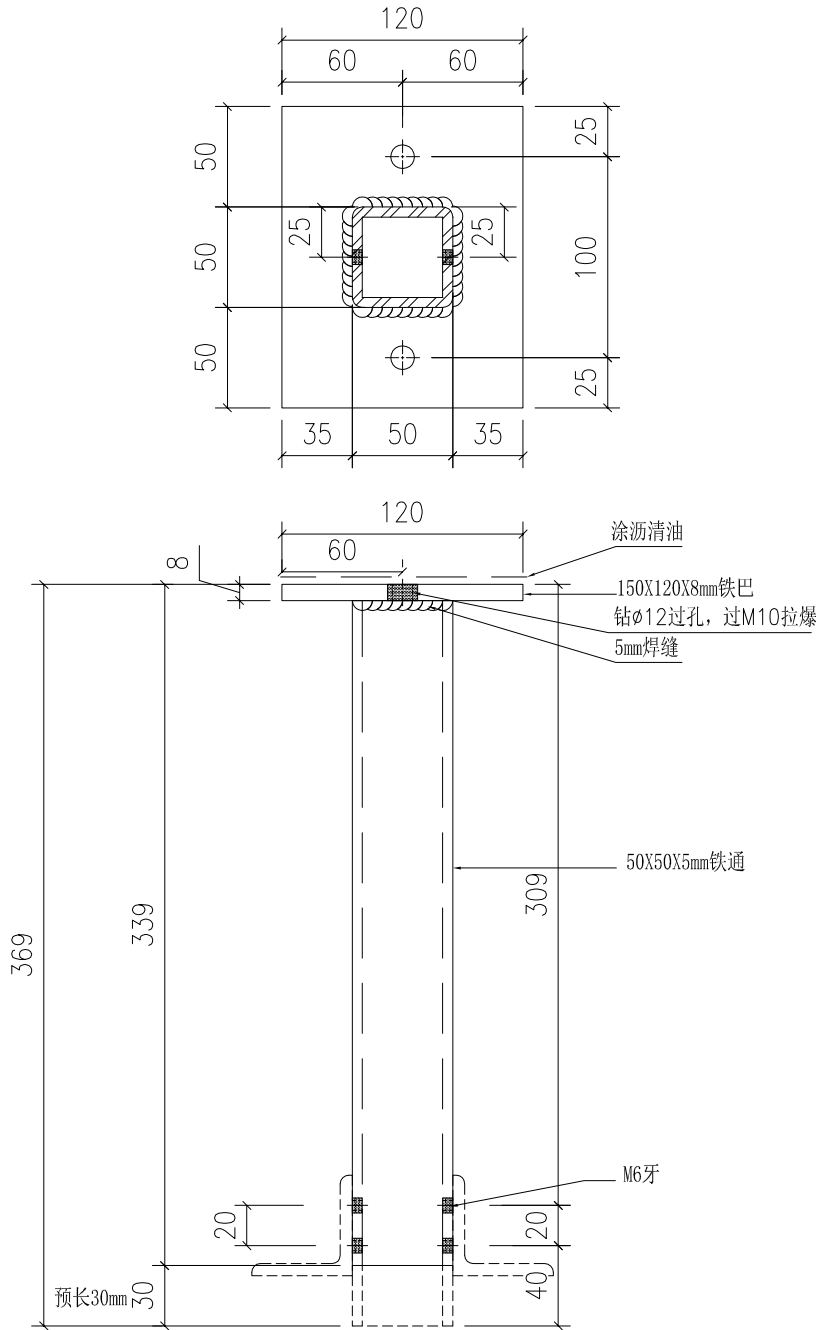
工程號	J-861	地盤	已连拿利	附 件		
名稱	铁件加工图		採		用	—
材料	100X50X6mm铁角		地盤			
顏色	熱浸鋅		工廠		✓	



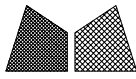
美特鋁質有限公司
MIDI Aluminium Fabricator Ltd.

類別		物料號		
制圖	AN	2025/06/13	圖號	J861-GD-4
修改			數量	352
日期			單件重量 (KG)	3.41
復核	—	—		
批准	—	—		

注：未標識焊點均為5mm高



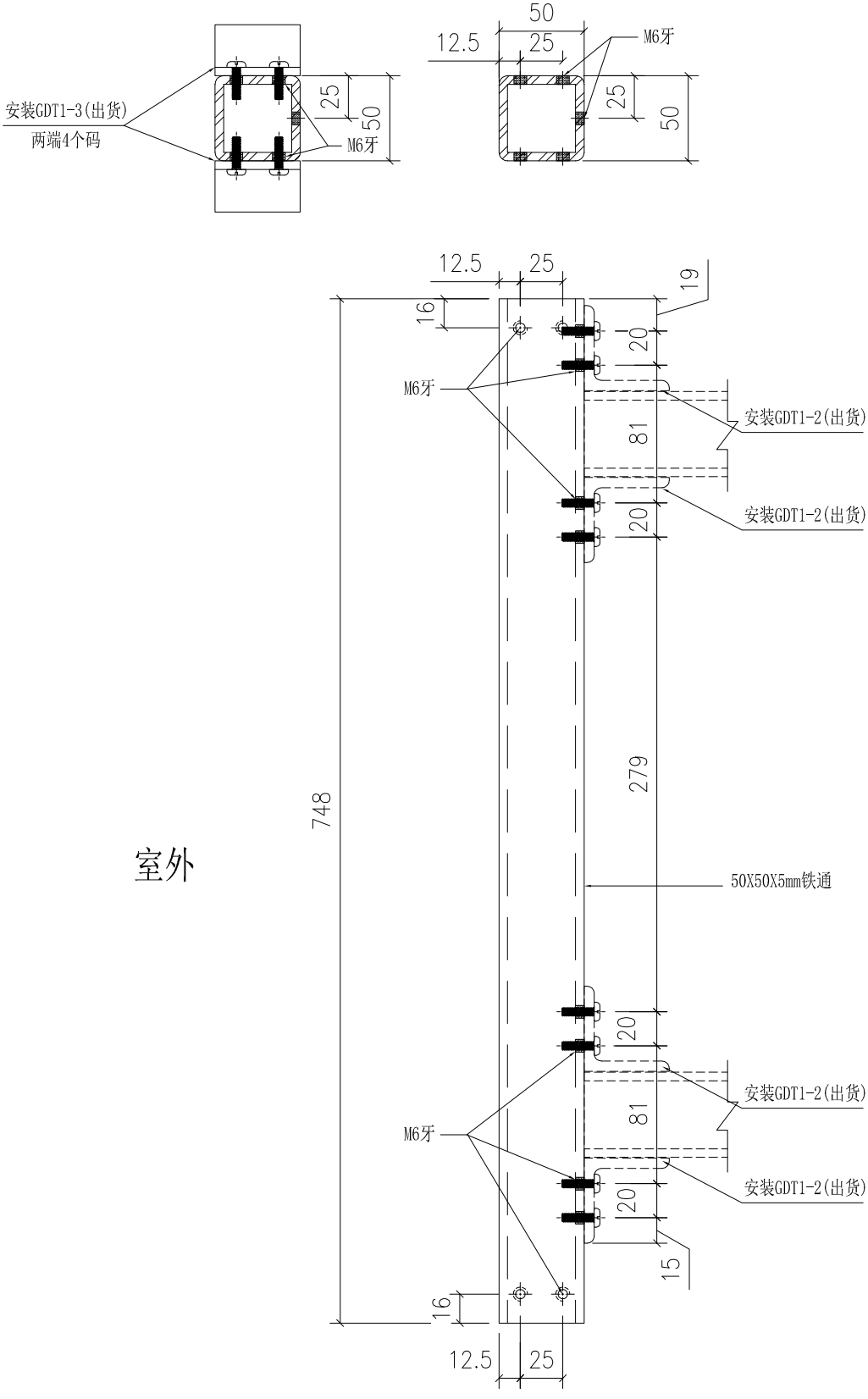
工程號	J-861	地盤	已连拿利	附 件		
名稱	铁件加工图		採		用	—
材料	详见加工图		地盤			
顏色	熱浸鋅		工廠		✓	



美特鋁質有限公司
MIDI Aluminium Fabricator Ltd.

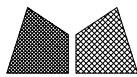
類別		物料號		
制圖	AN	2025/06/13	圖號	J861-GD-5
修改			數量	160
日期			單件重量 (KG)	5.172
復核	—	—		
批准	—	—		

注：未標識焊點均為5mm高



室外

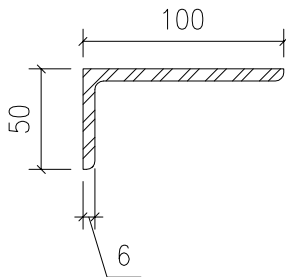
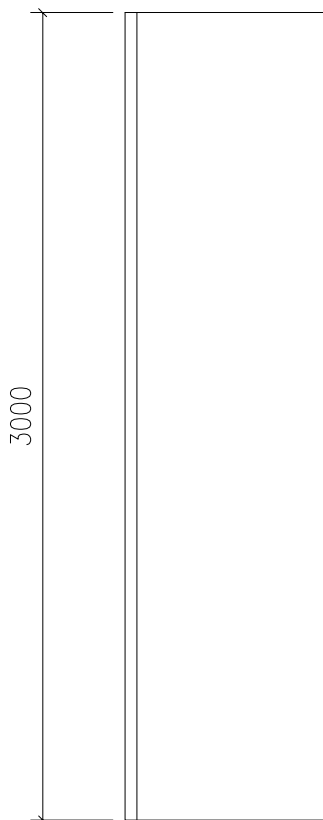
工程號	J-861	地盤	已连拿利	附 件		
名稱	铁件加工图		採		用	—
材料	50X50X5mm铁通		地盤			
顏色	熱浸鋅		工廠		✓	



美特鋁質有限公司
MIDI Aluminium Fabricator Ltd.

類別		物料號		
制圖	AN	2025/06/13	圖號	J861-GD-6
修改			數量	106
日期			單件重量 (KG)	20.26
復核	—	—		
批准	—	—		

注：未標識焊點均為5mm高



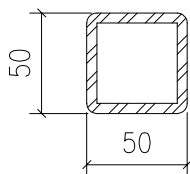
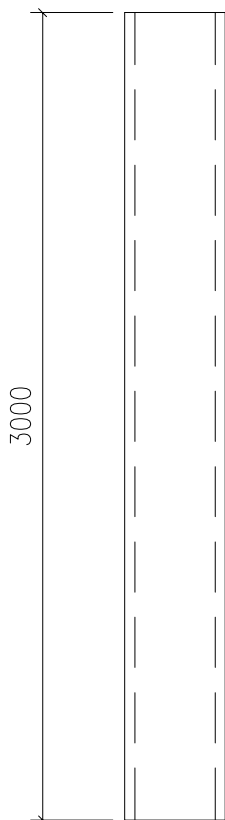
工程號	J-861	地盤	已连拿利	附 件		
名稱	铁件加工图		採		—	—
材料	100X50X6mm厚铁角		地盤			
顏色	熱浸鋅		工廠		✓	



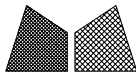
美特鋁質有限公司
MIDI Aluminium Fabricator Ltd.

類別		物料號		
制圖	AN	2025/06/13	圖號	J861-GD-7
修改			數量	206
日期			單件重量 (KG)	20.69
復核	—	—		
批准	—	—		

注：未標識焊點均為5mm高



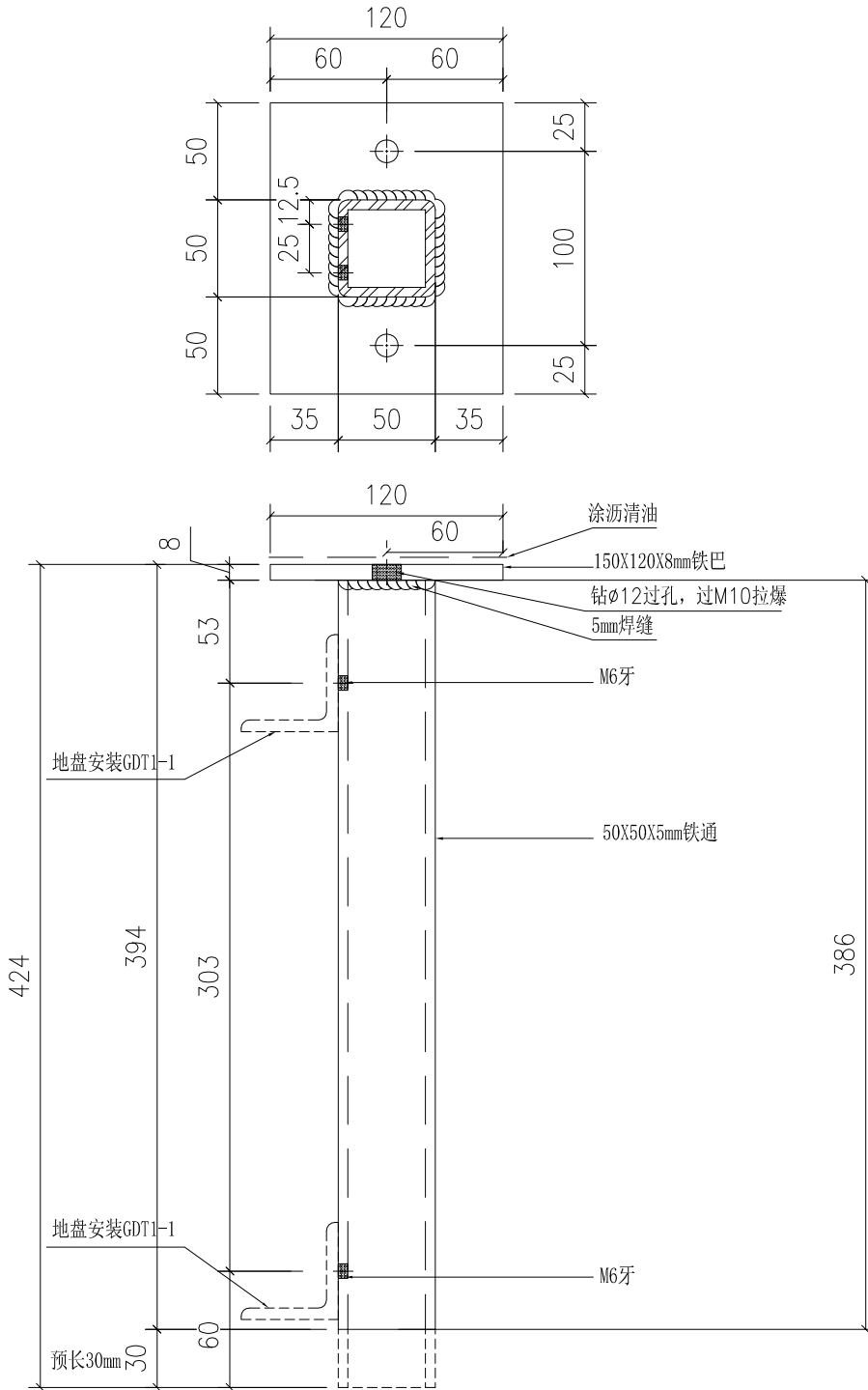
工程號	J-861	地盤	已连拿利	附 件	
名稱	铁件加工图		採		—
材料	50X50X5mm铁通		地盤		
顏色	熱浸鋅		工廠		✓



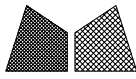
美特鋁質有限公司
MIDI Aluminium Fabricator Ltd.

類別		物料號		
制圖	AN	2025/06/13	圖號	J861-GD-8
修改			數量	40
日期			單件重量 (KG)	3.79
復核	—	—		
批准	—	—		

注：未標識焊點均為5mm高



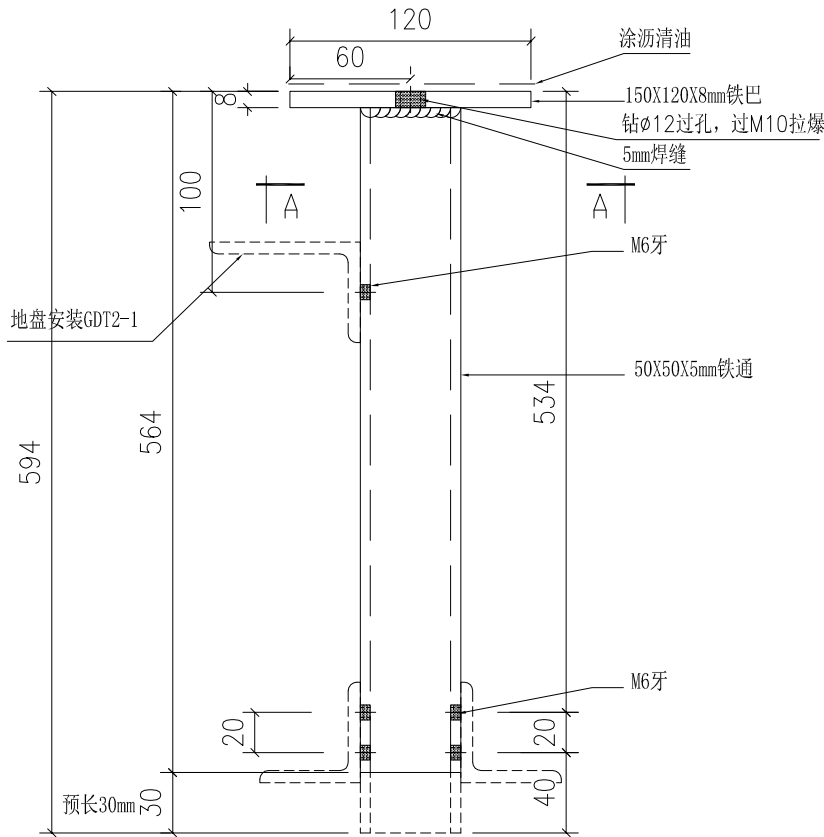
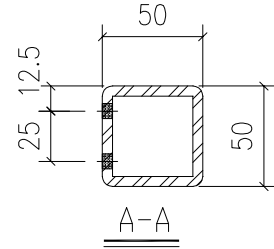
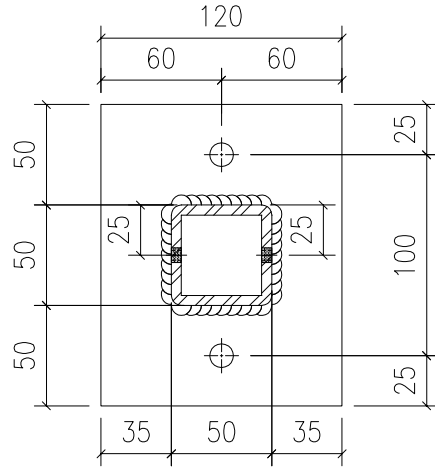
工程號	J-861	地盤	已连拿利	附件		
名稱	铁件加工图		採		用	—
材料	详见加工图		地盤			
顏色	熱浸鋅		工廠		<input checked="" type="checkbox"/>	



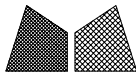
美特鋁質有限公司
MIDI Aluminium Fabricator Ltd.

類別		物料號		
制圖	AN	2025/06/13	圖號	J861-GD-9
修改			數量	168
日期			單件重量 (KG)	4.96
復核	—	—		
批准	—	—		

注：未標識焊點均為5mm高



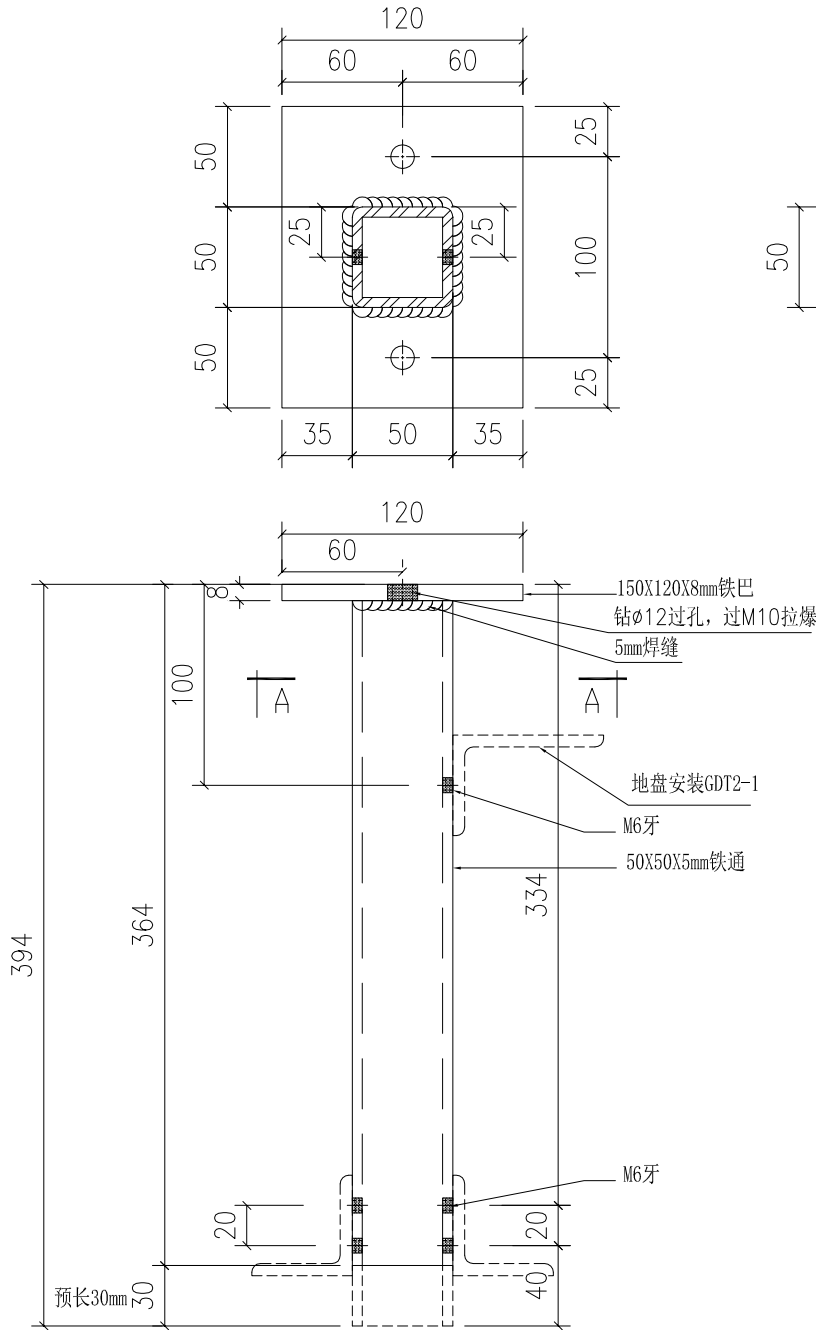
工程號	J-861	地盤	已连拿利	附 件		
名稱	铁件加工图		採		用	—
材料	详见加工图		地盤			
顏色	熱浸鋅		工廠		✓	



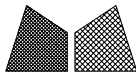
美特鋁質有限公司
MIDI Aluminium Fabricator Ltd.

類別		物料號	
制圖	AN	2025/06/13	圖號 J861-GD-10
修改			數量 168
日期			單件重量 (KG) 3.58

注：未標識焊點均為5mm高



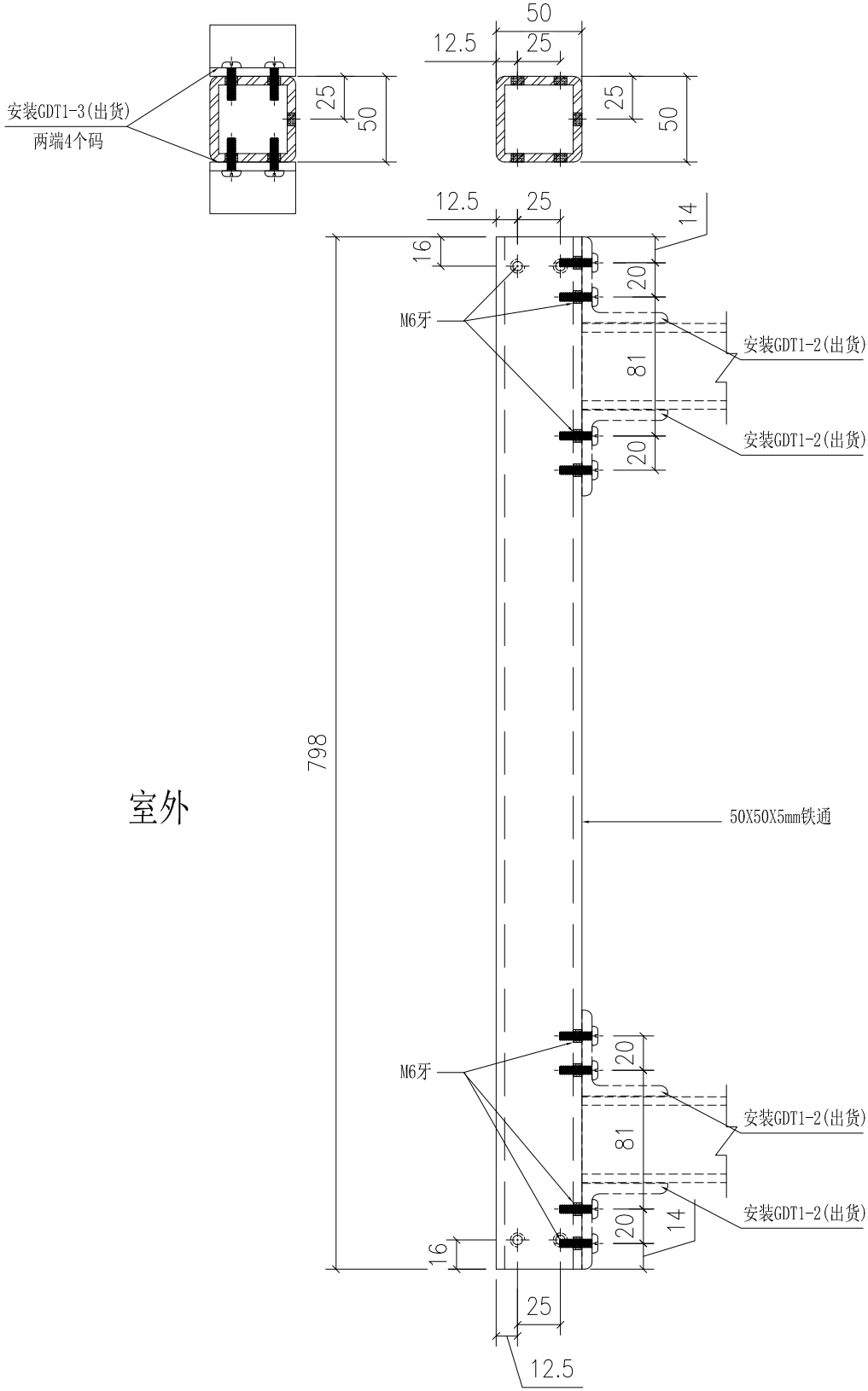
工程號	J-861	地盤	已连拿利	附 件		
名稱	铁件加工图		採		用	
材料	详见加工图		地盤			
顏色	熱浸鋅		工廠		✓	



美特鋁質有限公司
MIDI Aluminium Fabricator Ltd.

類別		物料號	
制圖	AN	2025/06/13	圖號 J861-GD-11
修改		復核	數量 168
日期		批准	單件重量 (KG) 5.52

注：未標識焊點均為5mm高



室外

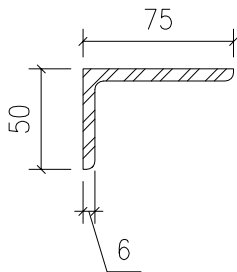
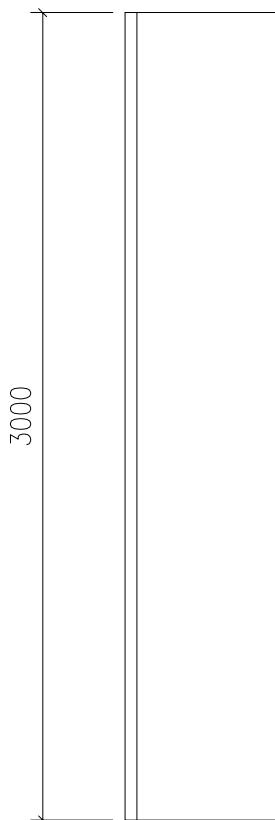
工程號	J-861	地盤	已连拿利	附 件		
名稱	铁件加工图		採		用	-
材料	详见加工图		地盤			
顏色	熱浸鋅		工廠		✓	



美特鋁質有限公司
MIDI Aluminium Fabricator Ltd.

類別		物料號		
制圖	AN	2025/06/13	圖號	J861-GD-12
修改			數量	92
日期			單件重量 (KG)	16.73
復核	—	—		
批准	—	—		

注：未標識焊點均為5mm高



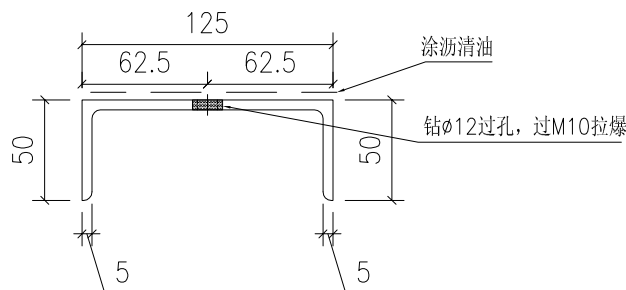
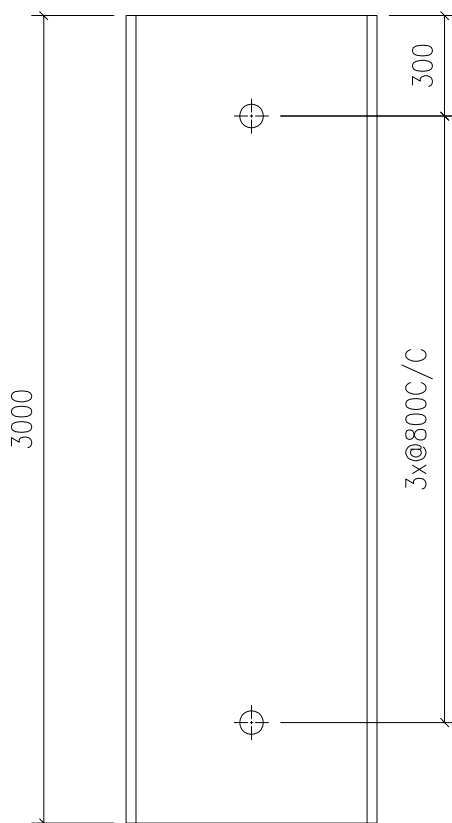
工程號	J-861	地盤	已连拿利	附 件	
名稱	铁件加工图		採		—
材料	75X50X6mm厚铁角		地盤		
顏色	熱浸鋅		工廠		✓



美特鋁質有限公司
MIDI Aluminium Fabricator Ltd.

類別		物料號	
制圖	AN	2025/06/13	圖號 J861-GD-13
修改		復核	數量 6
日期		批准	單件重量 (KG) 25.32

注：未標識焊點均為5mm高



工程號	J-861	地盤	已连拿利	附 件		
名稱	铁件加工图		採		用	-
材料	50x125x50x5mm 厚铁槽		地盤			
顏色	熱浸鋅		工廠		✓	

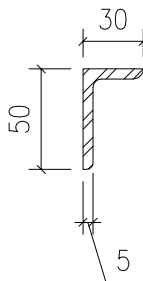
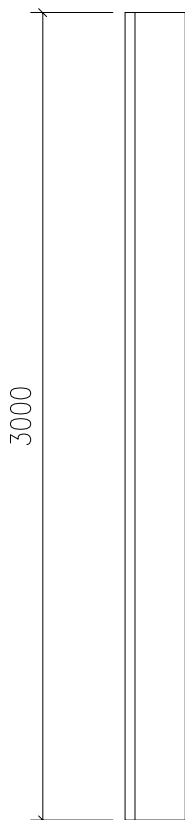


美特鋁質有限公司
MIDI Aluminium Fabricator Ltd.

類別		物料號		
制圖	AN	2025/06/13	圖號	J861-GD-14
修改			數量	25
日期			單件重量 (KG)	8.744
復核	—	—		
批准	—	—		

注：未標識焊點均為5mm高

用50X50X5铁角削成



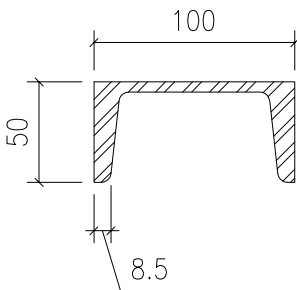
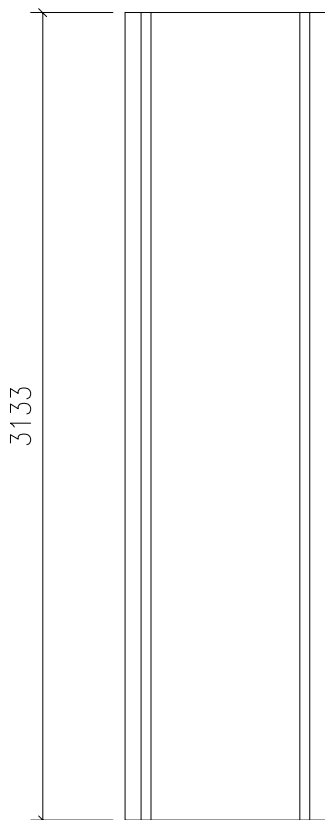
工程號	J-861	地盤	已连拿利	附 件		
名稱	铁件加工图		採		—	—
材料	50x30x5mm 厚铁角		地盤			
顏色	熱浸鋅		工廠		✓	



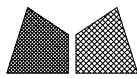
美特鋁質有限公司
MIDI Aluminium Fabricator Ltd.

類別		物料號		
制圖	AN	2025/06/13	圖號	J861-GD-15
修改			數量	10
日期			單件重量 (KG)	35.54
復核	—	—		
批准	—	—		

注：未標識焊點均為5mm高



工程號	J-861	地盤	已连拿利	附 件		
名稱	铁件加工图		採		—	—
材料	100X50X5.0X8.5mm厚铁槽		地盤			
顏色	熱浸鋅		工廠		✓	

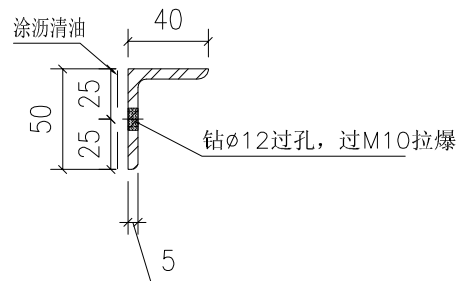
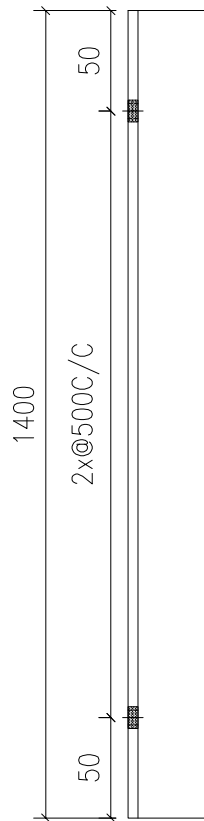


美特鋁質有限公司
MIDI Aluminium Fabricator Ltd.

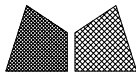
類別		物料號		
制圖	AN	2025/06/13	圖號	J861-GD-16
修改			數量	19
日期			單件重量 (KG)	4.63
復核	—	—		
批准	—	—		

用50X50X5铁角削成

注：未標識焊點均為5mm高



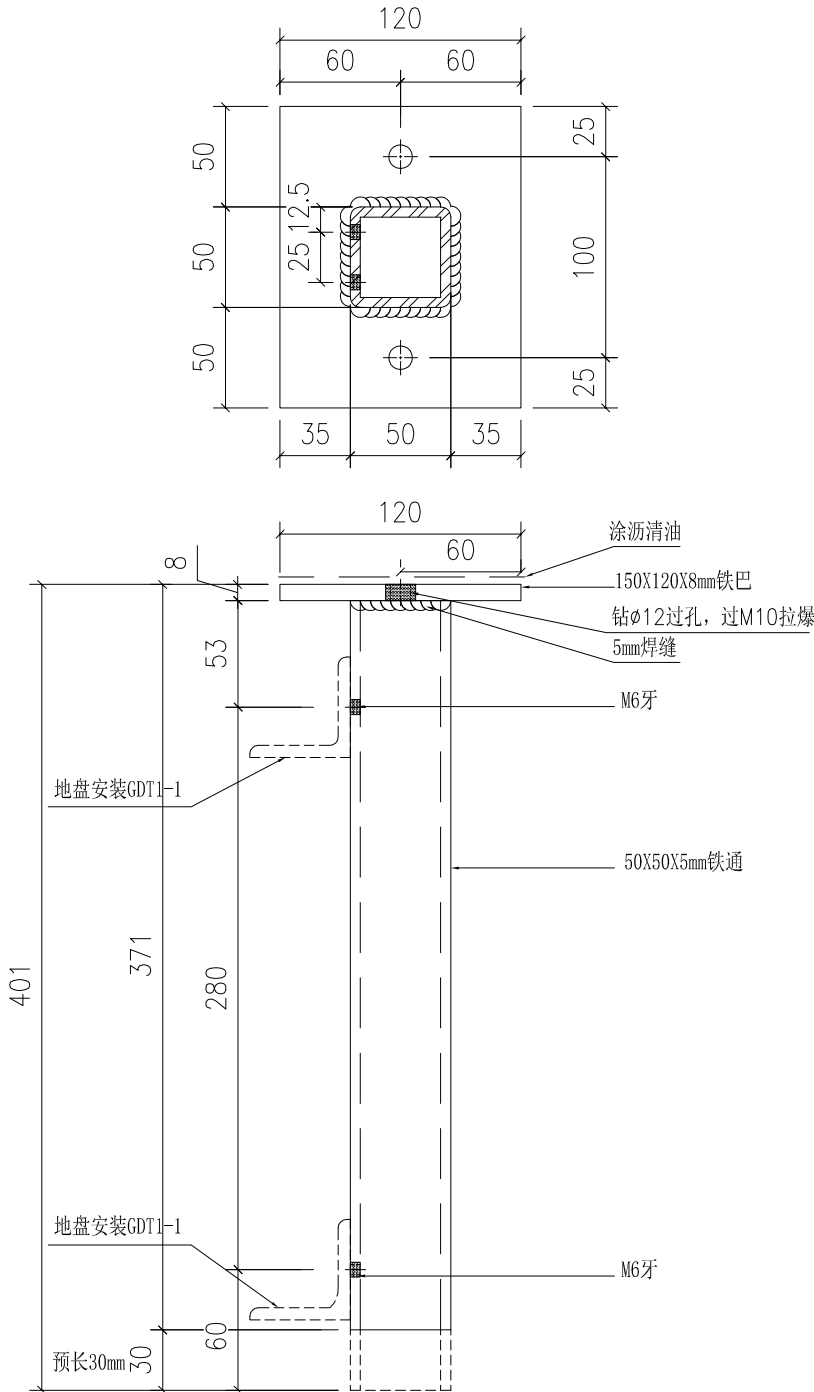
工程號	J-861	地盤	已连拿利	附件	
名稱	铁件加工图		採		—
材料	50x30x5mm厚铁角		地盤		
顏色	熱浸鋅		工廠		✓



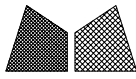
美特鋁質有限公司
MIDI Aluminium Fabricator Ltd.

類別		物料號		
制圖	AN	2025/06/13	圖號	J861-GD-17
修改			數量	96
日期			單件重量 (KG)	3.84
復核	—	—		
批准	—	—		

注：未標識焊點均為5mm高



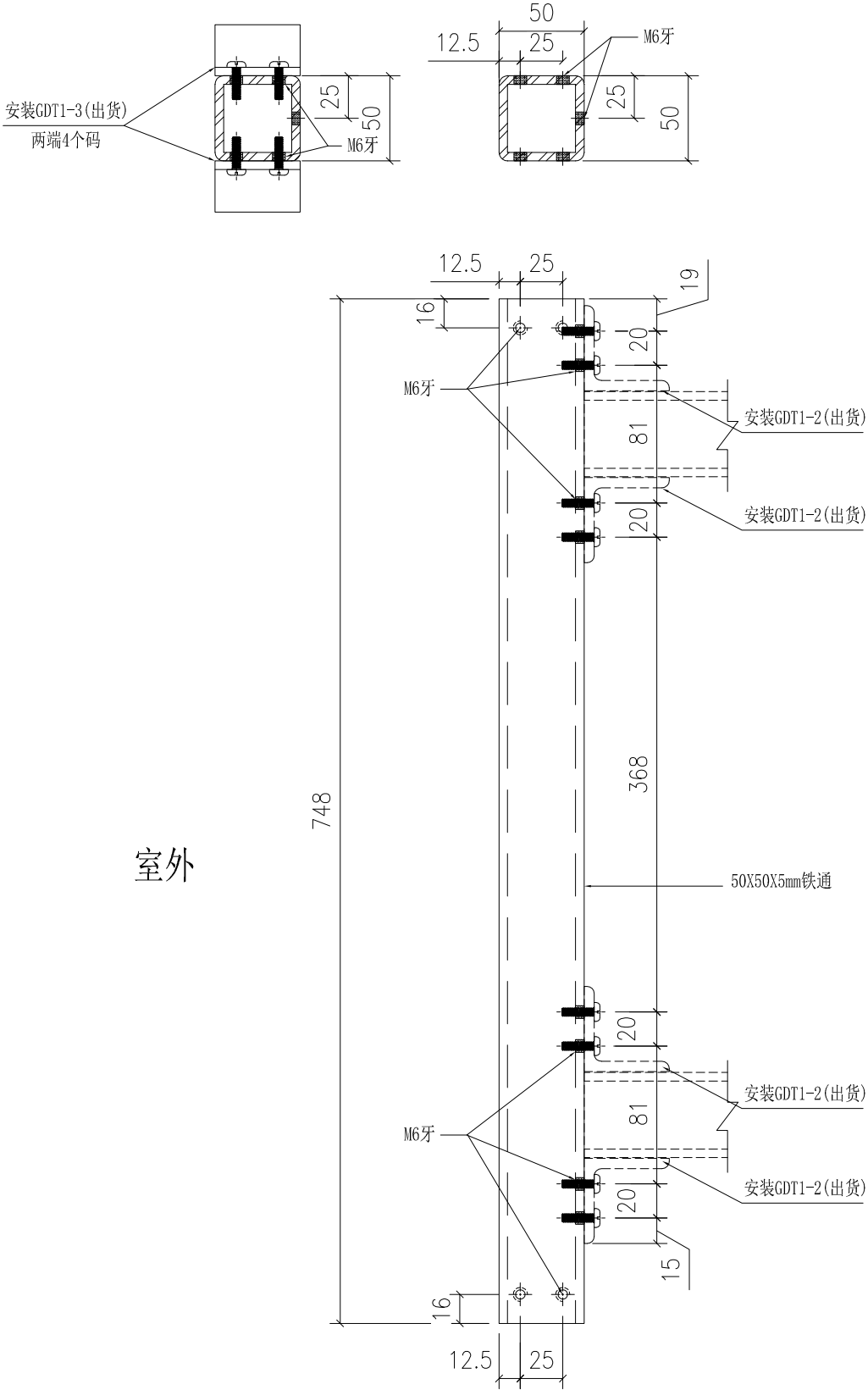
工程號	J-861	地盤	已连拿利	附 件	
名稱	铁件加工图		採		—
材料	详见加工图		地盤		
顏色	熱浸鋅		工廠		✓



美特鋁質有限公司
MIDI Aluminium Fabricator Ltd.

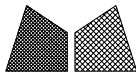
類別		物料號		
制圖	AN	2025/06/13	圖號	J861-GD-18
修改			數量	8
日期			單件重量 (KG)	5.172
復核	—	—		
批准	—	—		

注：未標識焊點均為5mm高



室外

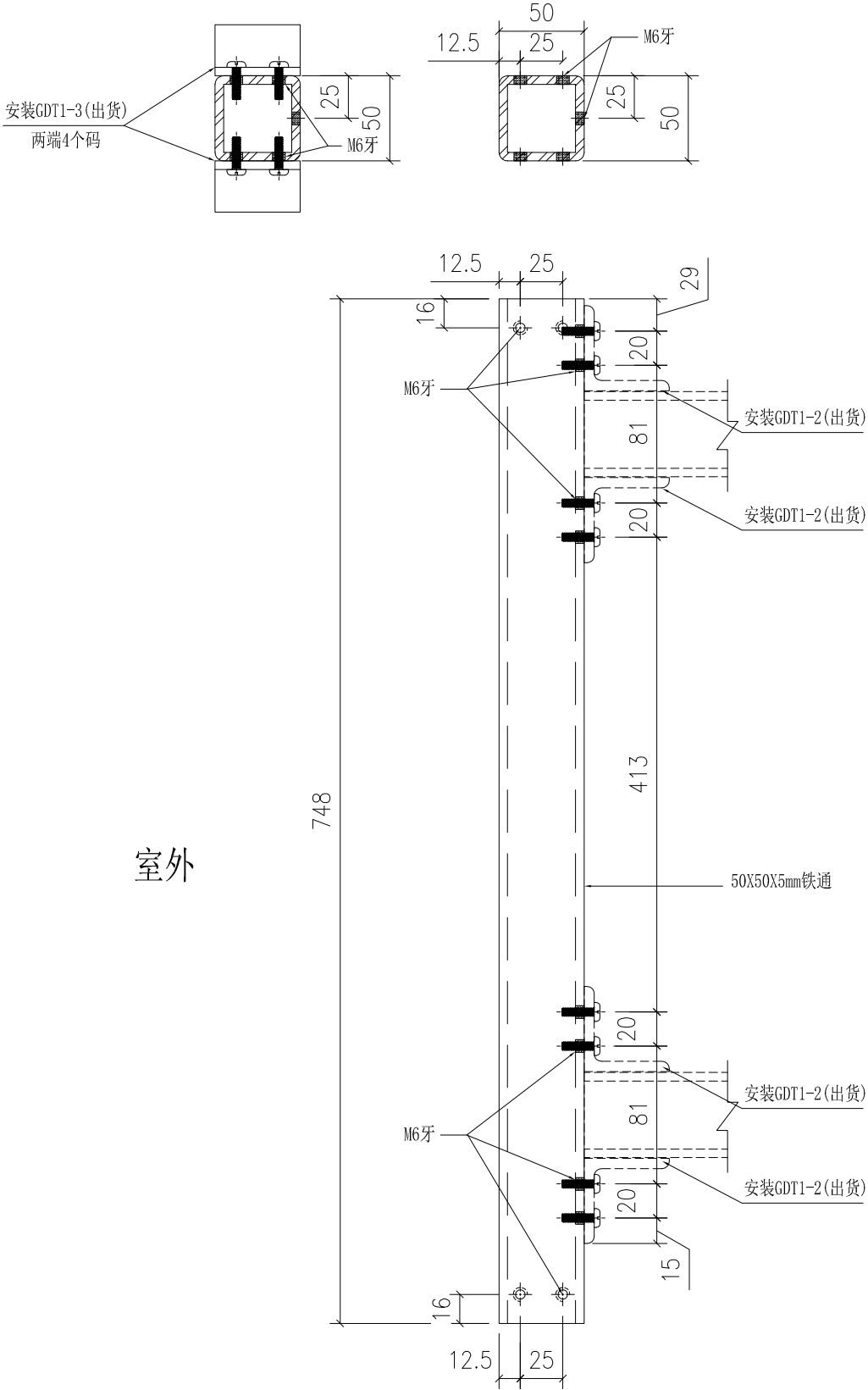
工程號	J-861	地盤	已连拿利	附 件		
名稱	铁件加工图		採		用	—
材料	50X50X5mm铁通		地盤			
顏色	熱浸鋅		工廠		✓	



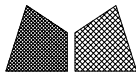
美特鋁質有限公司
MIDI Aluminium Fabricator Ltd.

類別		物料號		
制圖	AN	2025/06/13	圖號	J861-GD-19
修改			數量	8
日期			單件重量 (KG)	5.172
復核	—	—		
批准	—	—		

注：未標識焊點均為5mm高



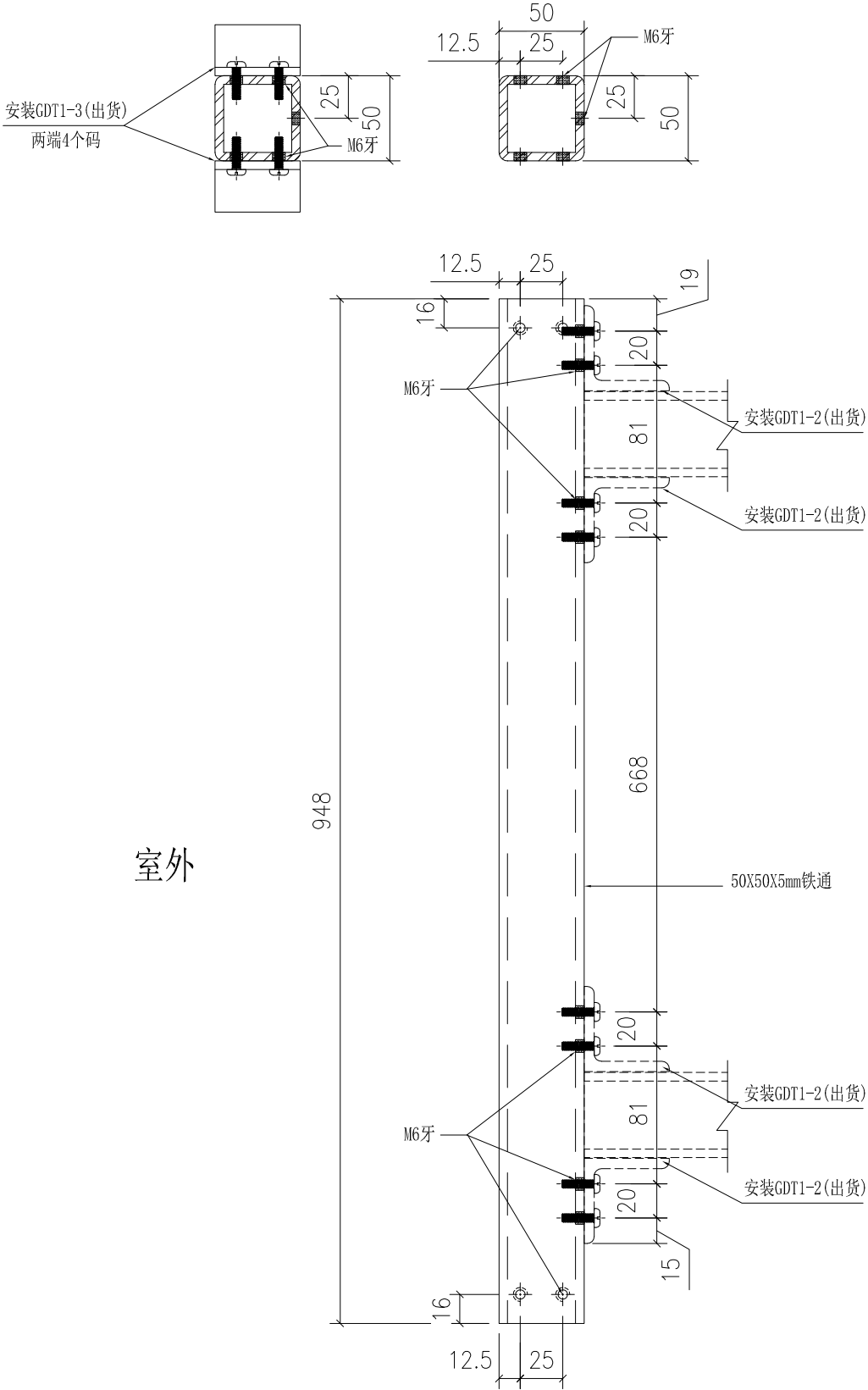
工程號	J-861	地盤	已连拿利	附 件		
名稱	铁件加工图		採		用	—
材料	50X50X5mm铁通		地盤			
顏色	熱浸鋅		工廠		✓	



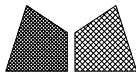
美特鋁質有限公司
MIDI Aluminium Fabricator Ltd.

類別		物料號		
制圖	AN	2025/06/13	圖號	J861-GD-20
修改			數量	8
日期			單件重量 (KG)	6.538
復核	—	—		
批准	—	—		

注：未標識焊點均為5mm高



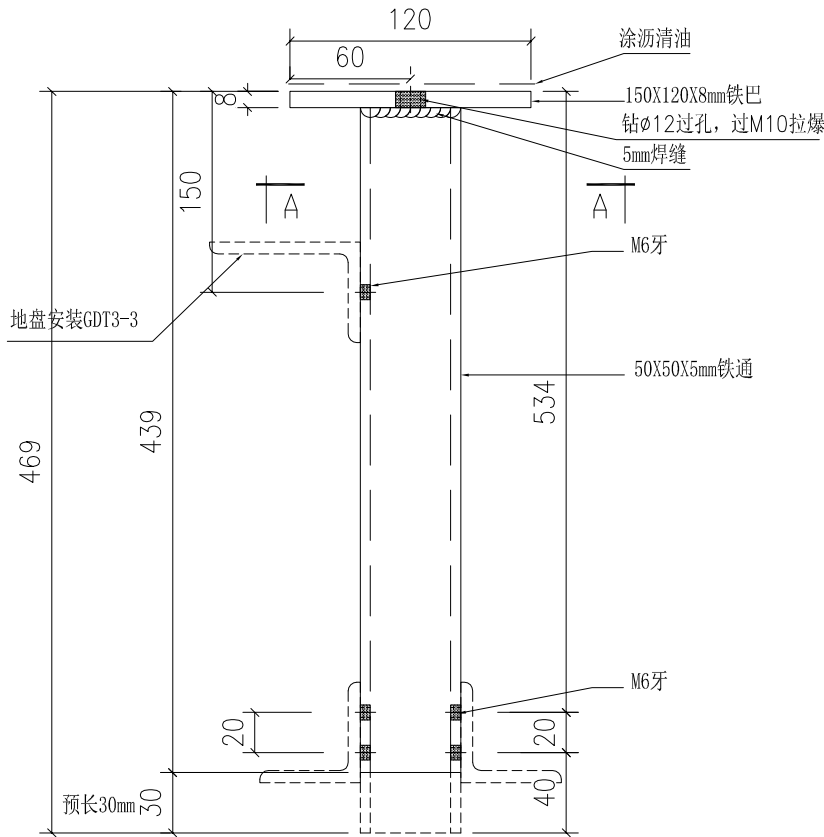
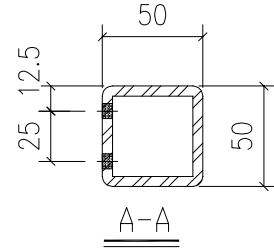
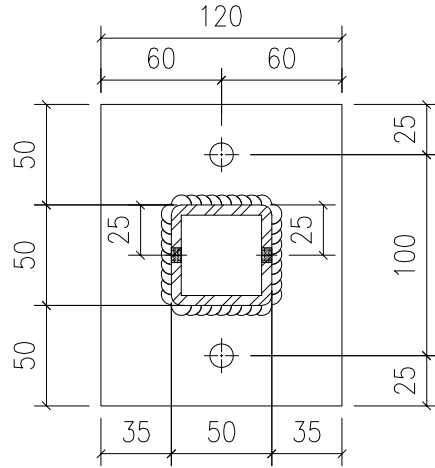
工程號	J-861	地盤	已连拿利	附 件		
名稱	铁件加工图		採		用	—
材料	50X50X5mm铁通		地盤			
顏色	熱浸鋅		工廠		✓	



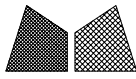
美特鋁質有限公司
MIDI Aluminium Fabricator Ltd.

類別		物料號	
制圖	AN	2025/06/13	圖號 J861-GD-21
修改		復核	數量 8
日期		批准	單件重量 (KG) 4.31

注：未標識焊點均為5mm高



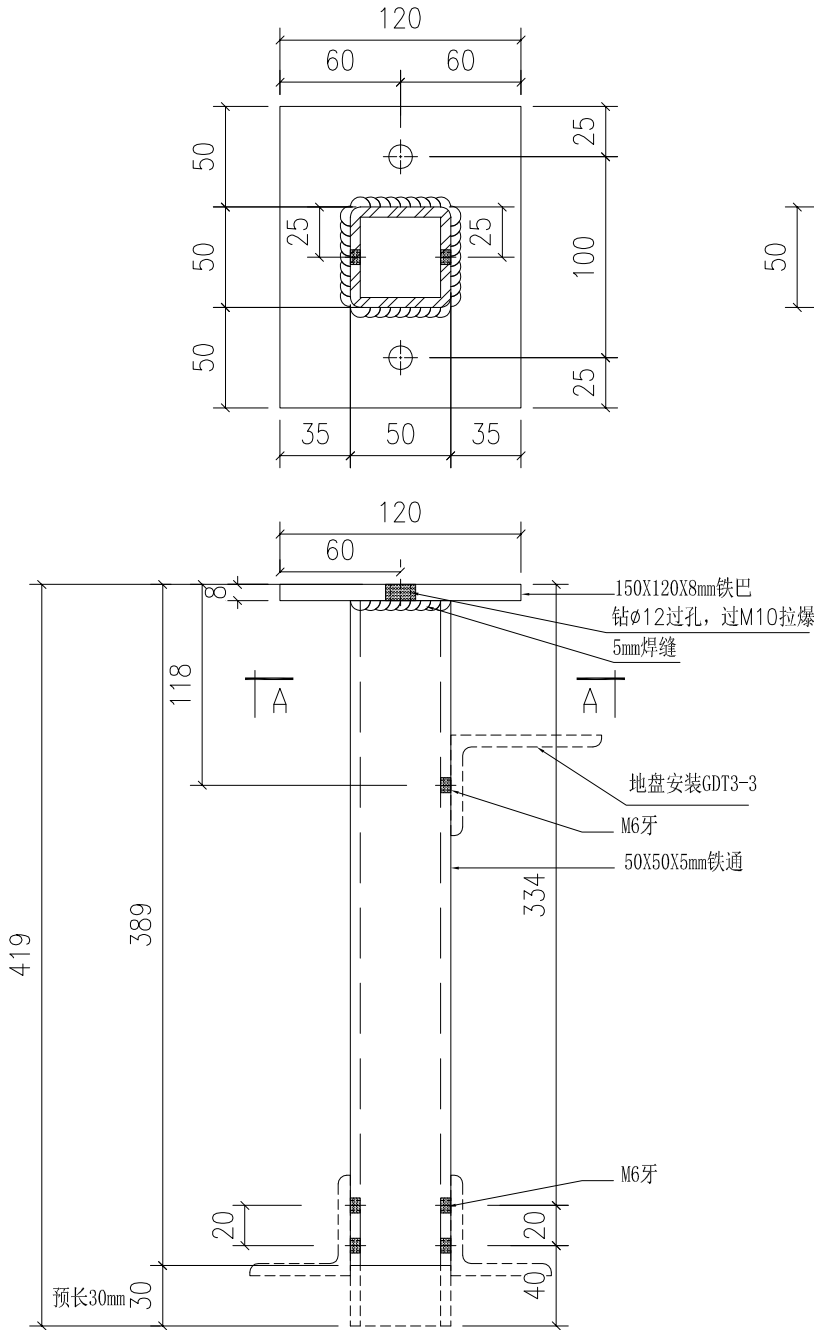
工程號	J-861	地盘	已连拿利	附件		
名稱	铁件加工图		採		用	
材料	详见加工图		地盘			
顏色	熱浸鋅		工廠		✓	



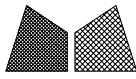
美特鋁質有限公司
MIDI Aluminium Fabricator Ltd.

類別		物料號	
制圖	AN	2025/06/13	圖號 J861-GD-22
修改		復核	數量 8
日期		批准	單件重量 (KG) 3.97

注：未標識焊點均為5mm高



工程號	J-861	地盤	已连拿利	附 件		
名稱	铁件加工图		採		用	
材料	详见加工图		地盤			
顏色	熱浸鋅		工廠		✓	

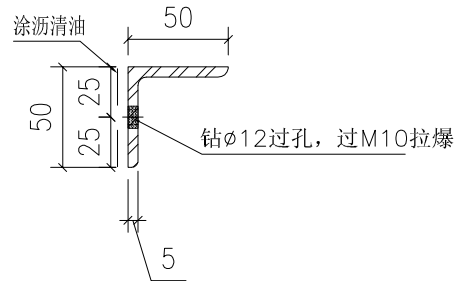
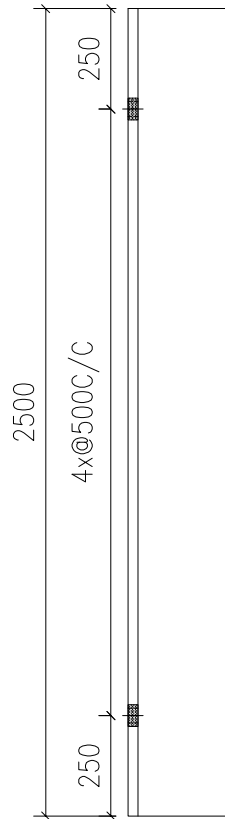


美特鋁質有限公司
MIDI Aluminium Fabricator Ltd.

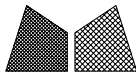
類別		物料號	
制圖	AN	2025/06/13	圖號 J861-GD-23
修改			數量 42
日期			單件重量 (KG) 9.25
復核	—	—	
批准	—	—	

用50X50X5铁角削成

注：未標識焊點均為5mm高

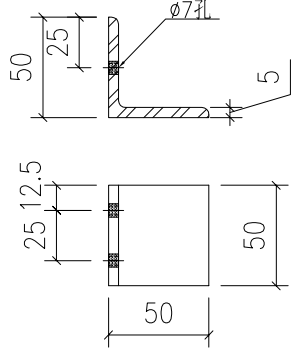


工程號	J-861	地盤	已连拿利	附件	
名稱	铁件加工图		採		—
材料	50x30x5mm 厚铁角		地盤		
顏色	熱浸鋅		工廠		✓

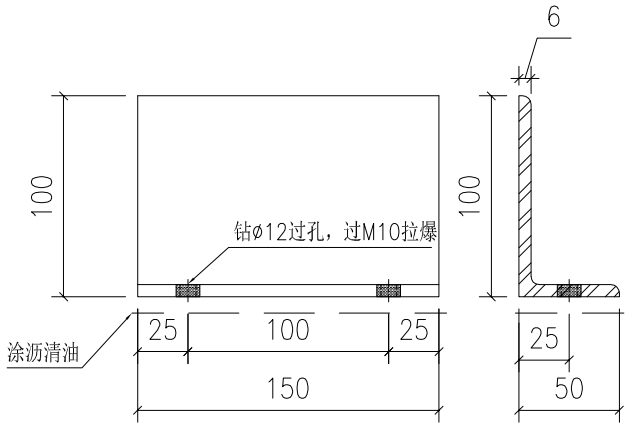


美特鋁質有限公司
MIDI Aluminium Fabricator Ltd.

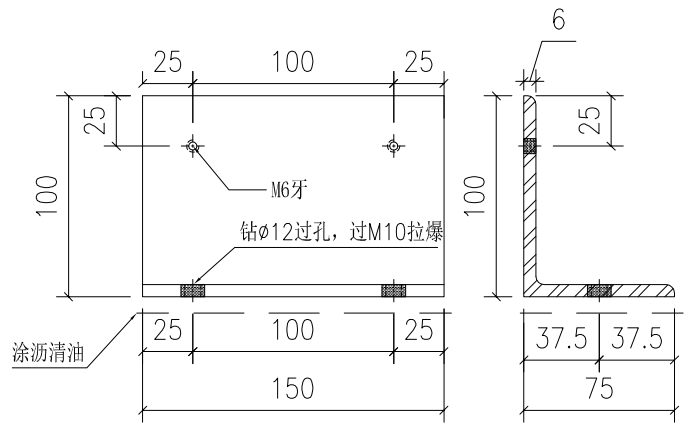
類別		物料號	
制圖	AN	2025/06/13	圖號
修改			數量
日期			單件重量 (KG)
復核	—	—	XX
批准	—	—	XXX



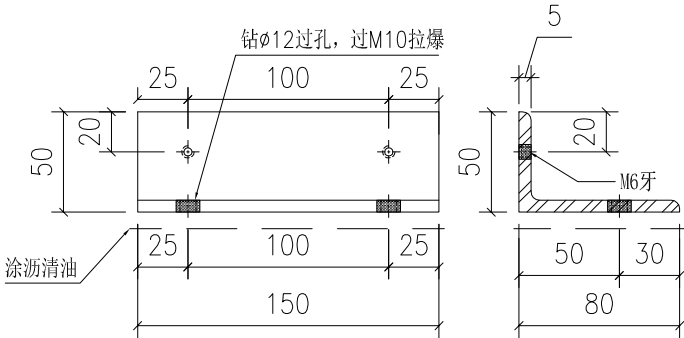
物料编号: J861-GDT1-1
规格: 50X50X5mm厚铁角
数量: 282件



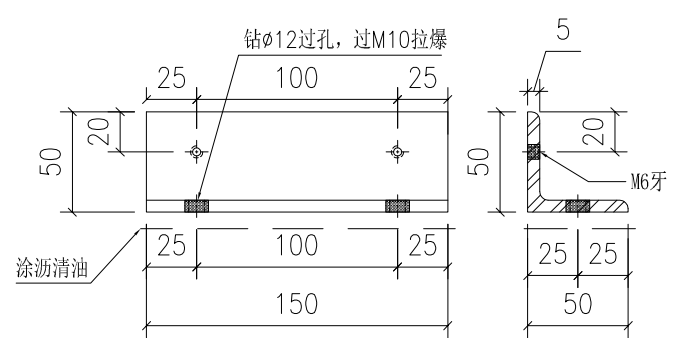
物料编号: J861-GDT1-4
规格: 100X50X6mm厚铁角
数量: 133件



物料编号: J861-GDT1-5
规格: 100X75X6mm厚铁角
数量: 210件

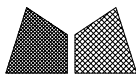


物料编号: J861-GDT1-6
规格: 80X50X5mm厚铁角
数量: 125件



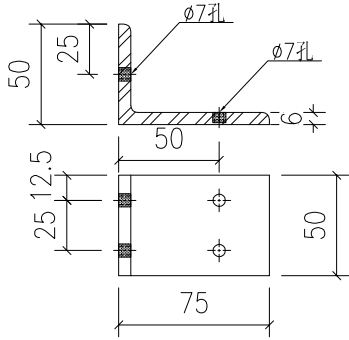
物料编号: J861-GDT1-7
规格: 50X50X5mm厚铁角
数量: 165件

工程號	J-861	地盤	已连拿利	附 件	
名稱	铁件加工图		採		—
材料	详见加工图		地盤		—
顏色	熱浸鋅		工廠		—

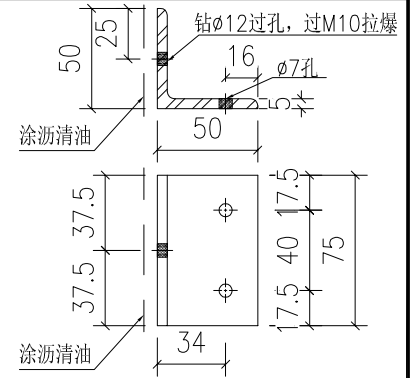


美特鋁質有限公司
MIDI Aluminium Fabricator Ltd.

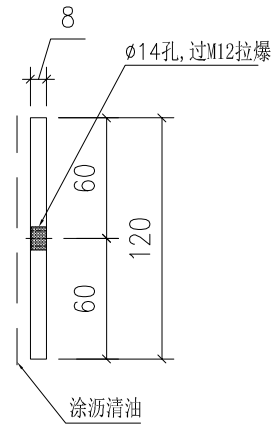
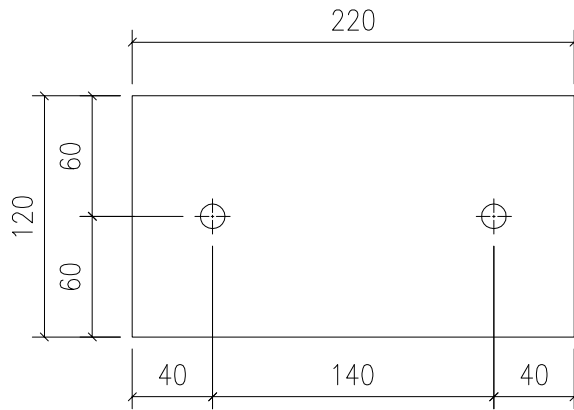
類別		物料號		
制圖	AN	2025/06/13	圖號	J861-GDT2
修改			數量	XX
日期			單件重量 (KG)	XXX
復核	—	—		
批准	—	—		



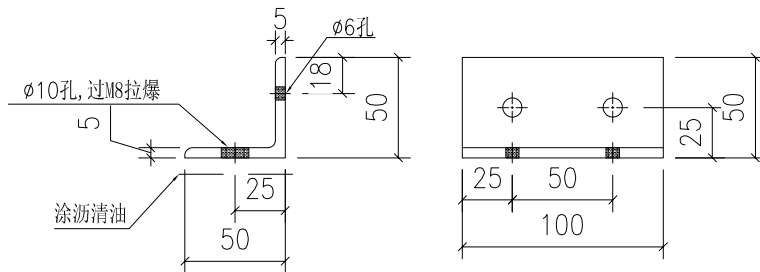
物料编号: J861-GDT2-1
规格: 75X50X6mm厚铁角
数量: 346件



物料编号: J861-TJ8
规格: 50X50X5mm厚铁角
数量: 272件

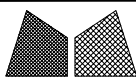


物料编号: J861-GDT2-3
规格: 220X120X8mm厚铁巴
数量: 10件



物料编号: J861-TJ6-1
规格: 50X50X5mm厚铁角
数量: 89件

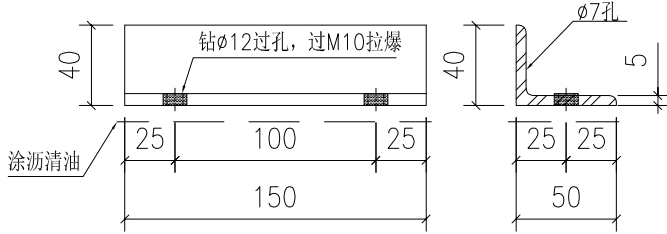
工程號	J-861	地盤	已连拿利	附 件	
名稱	铁件加工图		採		—
材料	详见加工图		地盤		—
顏色	熱浸鋅		工廠		—



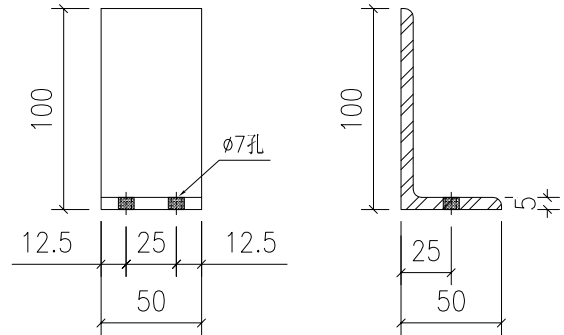
美特鋁質有限公司
MIDI Aluminium Fabricator Ltd.

類別		物料號	
制圖	AN	2025/06/13	圖號 J861-GDT3
修改		復核	—
日期		批准	—
		數量	XX
		單件重量 (KG)	XXX

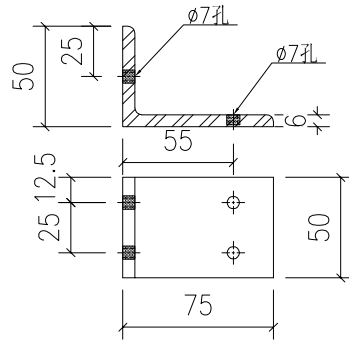
用50X50X5铁角削成



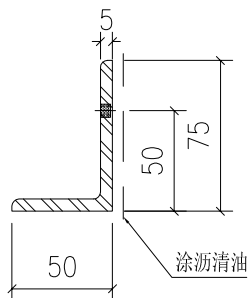
物料编号: J861-GDT3-1
规格: 50X40X5mm厚铁角
数量: 8件



物料编号: J861-GDT3-2
规格: 100X50X5mm厚铁角
数量: 16件

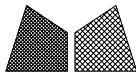


物料编号: J861-GDT3-3
规格: 75X50X6mm厚铁角
数量: 16件



物料编号: J861-TJ7
规格: 75X50X5mm厚铁角
数量: 2件

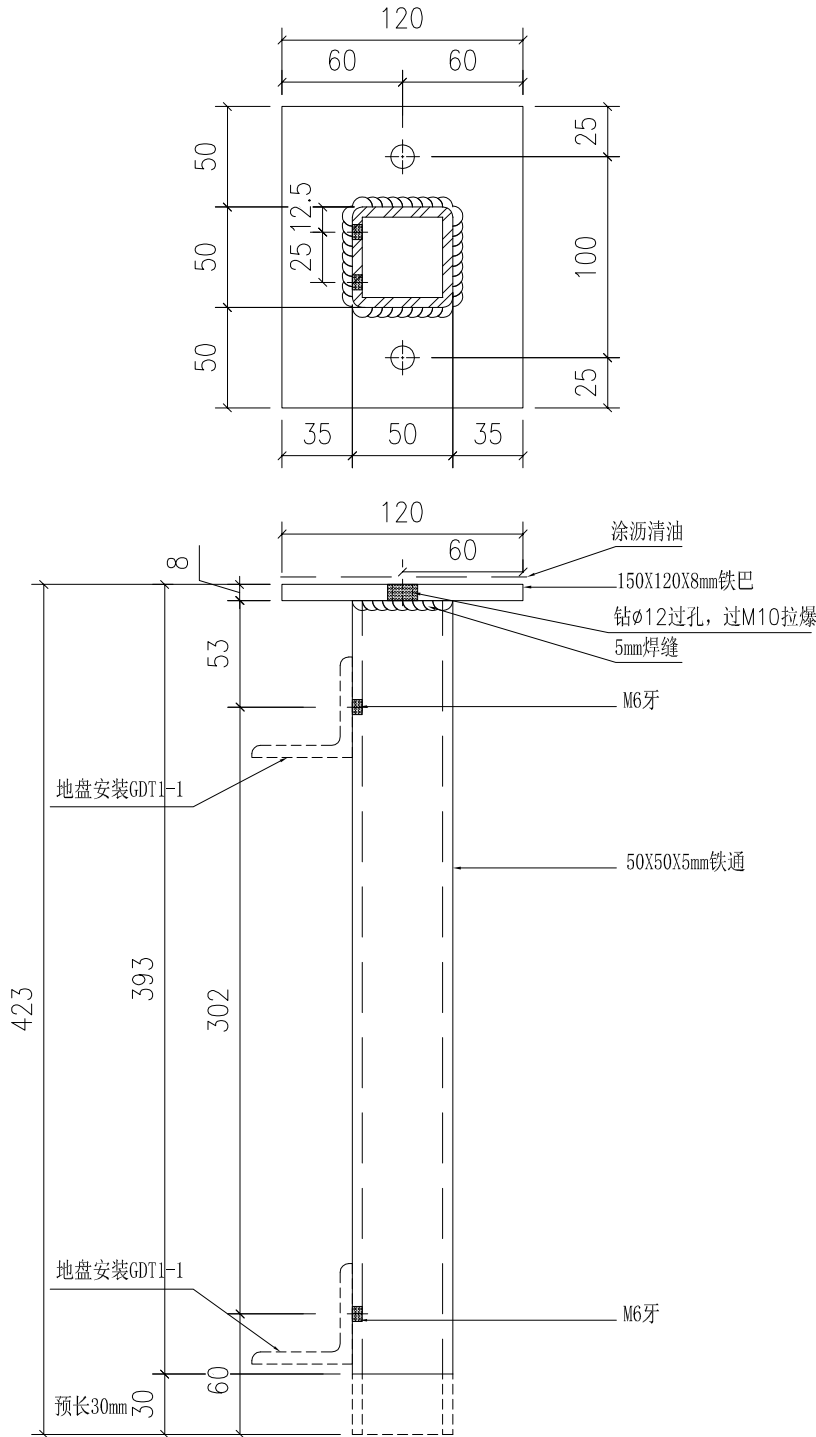
工程號	J-861	地盤	已连拿利	附 件	
名稱	铁件加工图		採		—
材料	详见加工图		地盤		✓
顏色	熱浸鋅		工廠		



美特鋁質有限公司
MIDI Aluminium Fabricator Ltd.

類別		物料號		
制圖	AN	2025/06/18	圖號	J861-GD-2A
修改			數量	8
日期			單件重量 (KG)	3.99
復核	—	—		
批准	—	—		

注：未標識焊點均為5mm高

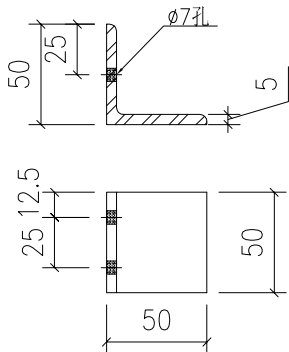


工程號	J-861	地盤	已连拿利	附 件	
名稱	铁件加工图		採		—
材料	详见加工图		地盤		
顏色	熱浸鋅		工廠		✓



美特鋁質有限公司
MIDI Aluminium Fabricator Ltd.

類別		物料號		
制圖	AN	2025/04/12	圖號	J861-GDT1
修改	A		數量	XX
日期	2025.6.18		單件重量 (KG)	XXX
復核	—	—		
批准	—	—		



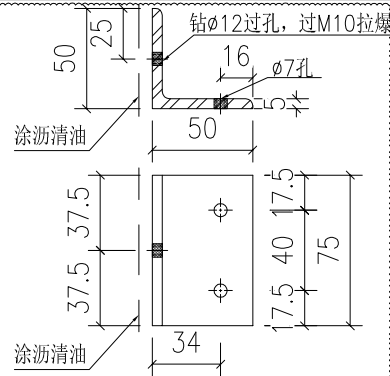
物料编号: J861-GDT1-1
规格: 50X50X5mm厚铁角
数量: 16

工程號	J-861	地盤	已连拿利	附件	
名稱	铁件加工图		採		—
材料	详见加工图		地盤		✓
顏色	熱浸鋅		工廠		



美特鋁質有限公司
MIDI Aluminium Fabricator Ltd.

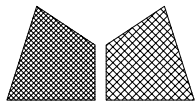
類別		物料號		
制圖	AN	2025/04/12	圖號	J861-GDT2
修改	A	B	數量	XX
日期	2025.4.15	2025.6.18	單件重量(KG)	XXX
復核	—	—		
批准	—	—		



物料编号: J861-TJ8
规格: 50X50X5mm厚铁角
数量: 80件

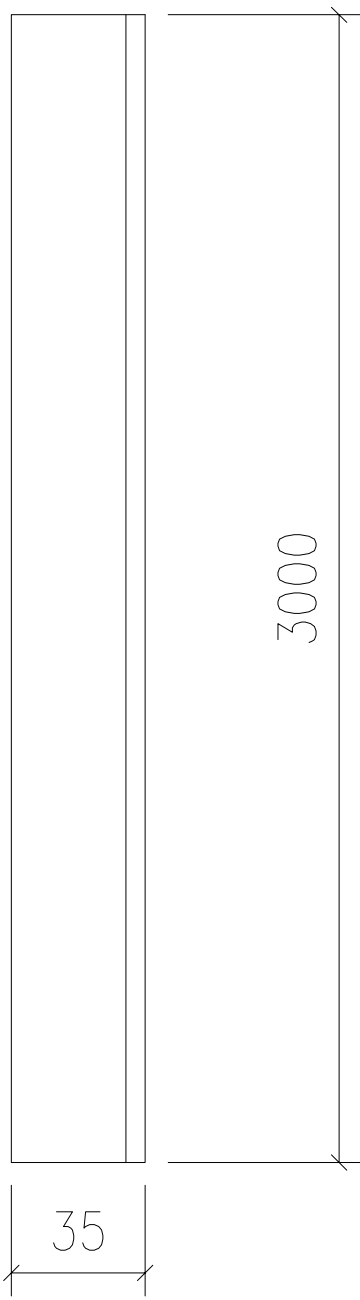
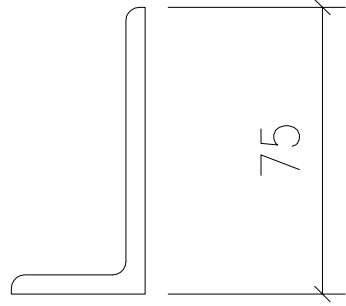
新增

工程號	J-861	地盤	已连拿利	附 件	
名稱	铁件加工图		採		—
材料	详见加工图		地盤		✓
顏色	熱浸鋅		工廠		



美特鋁質有限公司
MIDI Aluminium Fabricator Ltd.

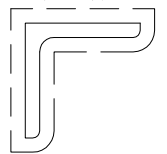
類別		物料號		
制圖	AN	2025/03/10	圖號	J861-TJ9
修改			數量	XX
日期			單件重量 (KG)	12.29



J861 - TJ9

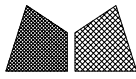
数量:142

要涂沥清油



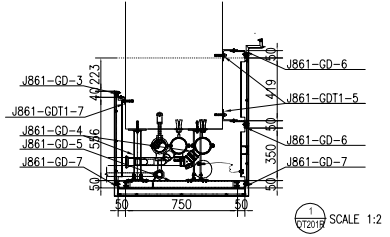
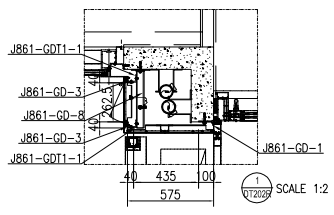
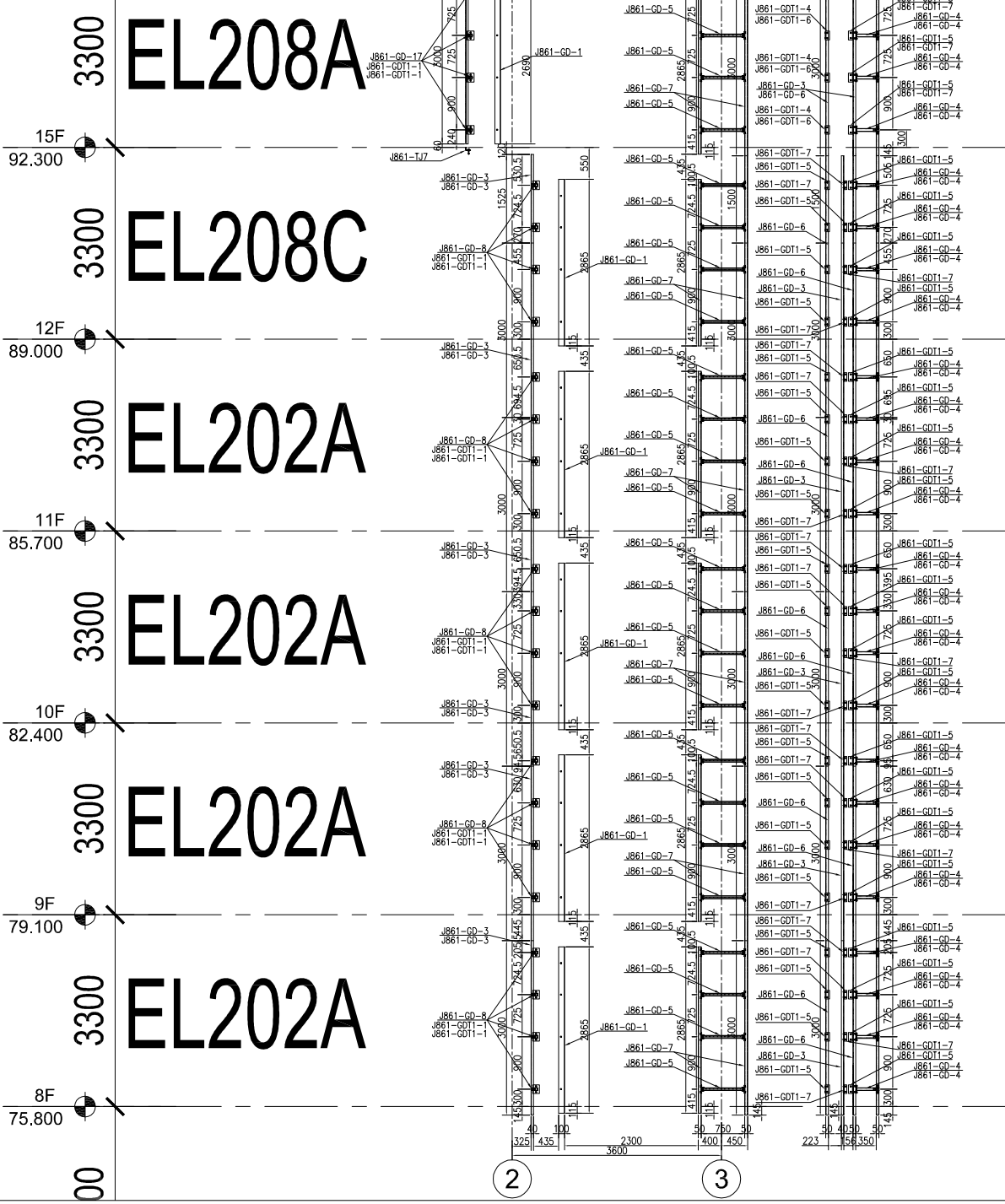
全部角码

工程號	J-861	地盤	已连拿利	附 件		
名稱	铁角	採	用		—	—
材料	75X35X5mm铁角	地盤	✓			
顏色	熱浸鋅	工廠				

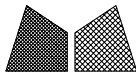


美特鋁質有限公司
MIDI Aluminium Fabricator Ltd.

類別		物料號		圖號	J861-TJW-07
制圖	AN	2025/06/16		數量	-
修改				單件重量 (KG)	-
日期					
復核	-	-			
批准	-	-			



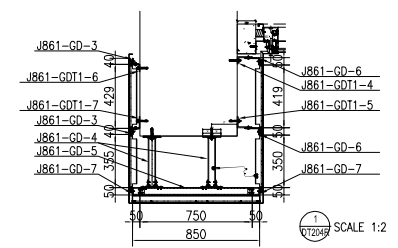
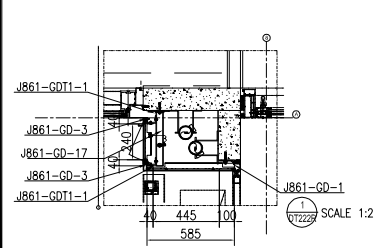
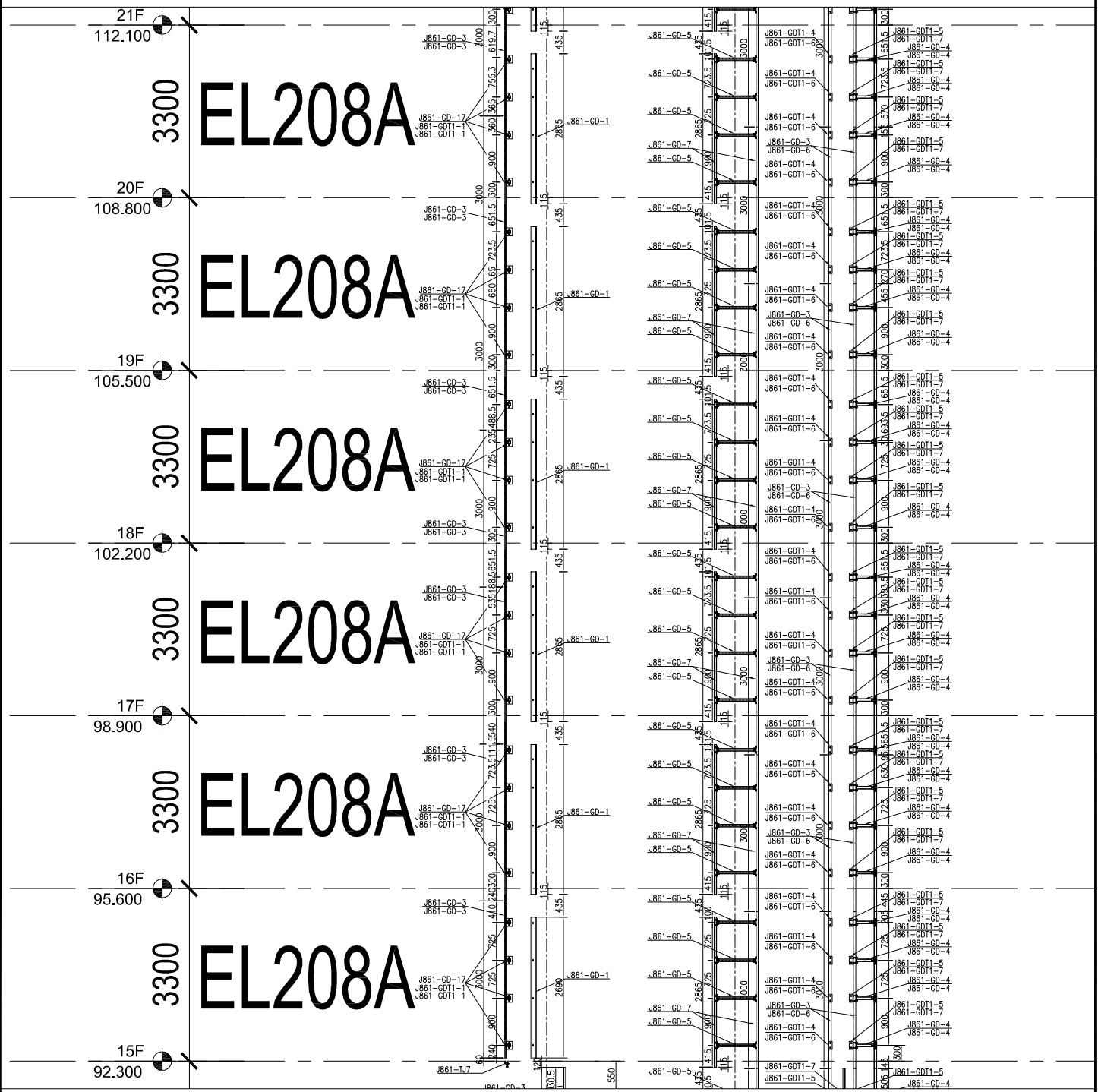
工程號	J-861	地盤	已连拿利	附件	
名稱	铁件位置图		採		
材料	-		地盤		
顏色	-		工廠		✓



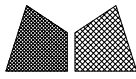
美特鋁質有限公司
MIDI Aluminium Fabricator Ltd.

類別	物料號	圖號	J861-TJW-08
制圖 AN	2025/06/16	數量	-
復核 -	-	單件重量 (KG)	-
批准 -	-		

修改					
日期					

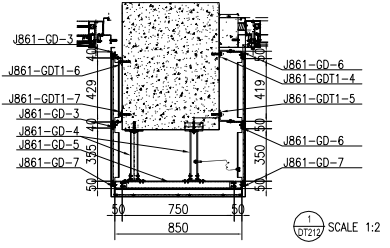
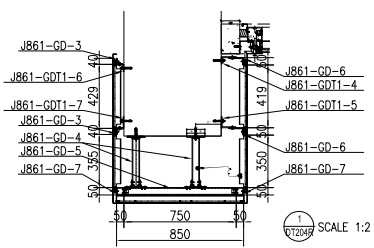
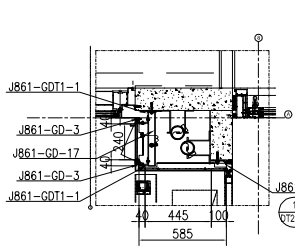
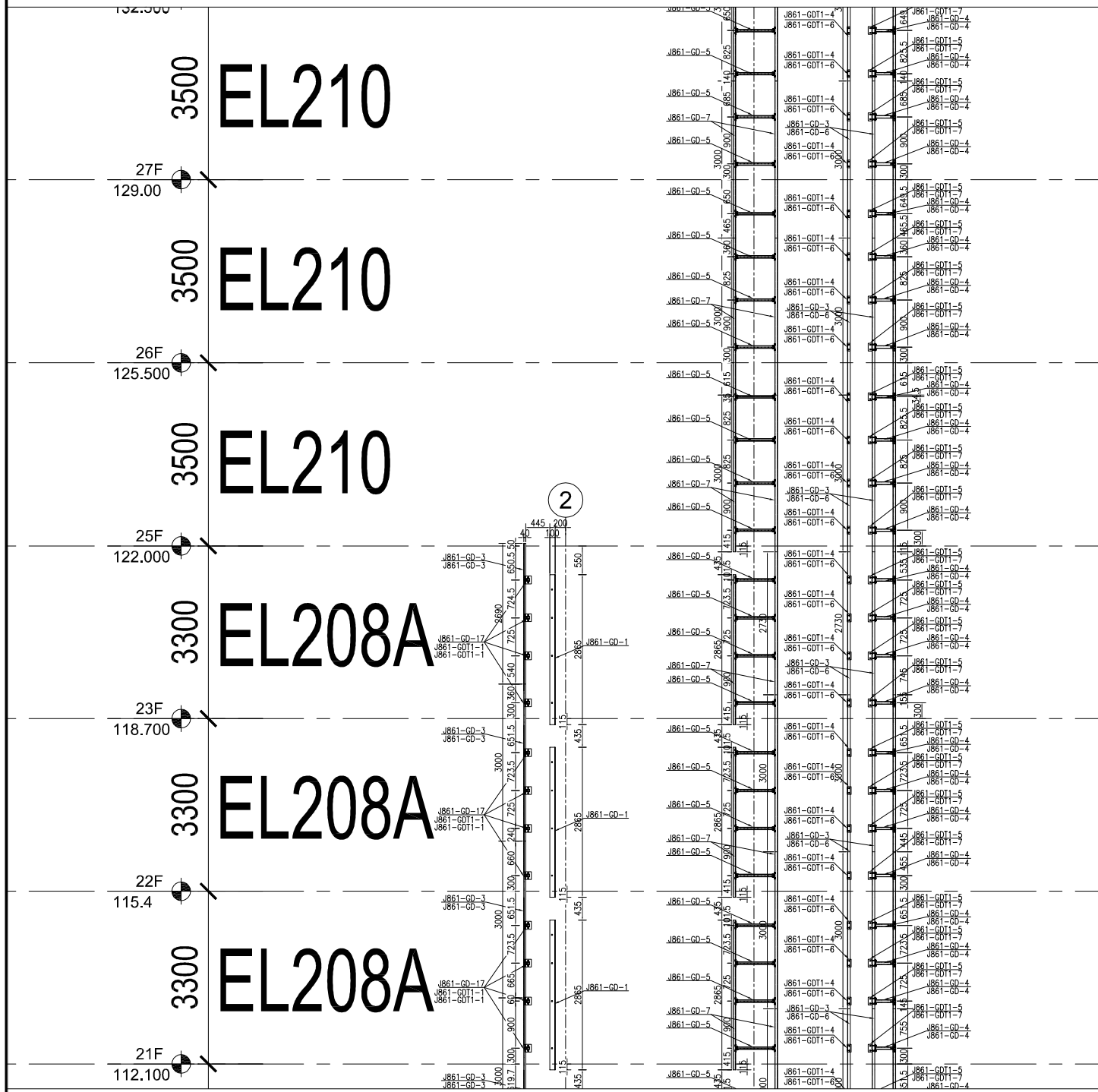


工程號	J-861	地盤	已连拿利	附件	
名稱	铁件位置图		採		
材料	-		地盤		
顏色	-		工廠		✓

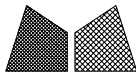


美特鋁質有限公司
MIDI Aluminium Fabricator Ltd.

類別		物料號		圖號	J861-TJW-09
制圖	AN	2025/06/16		數量	-
修改				單件重量 (KG)	-
日期					
復核	-	-			
批准	-	-			



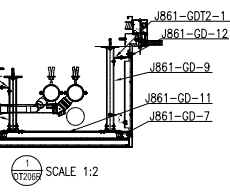
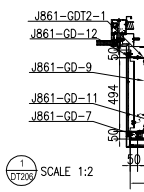
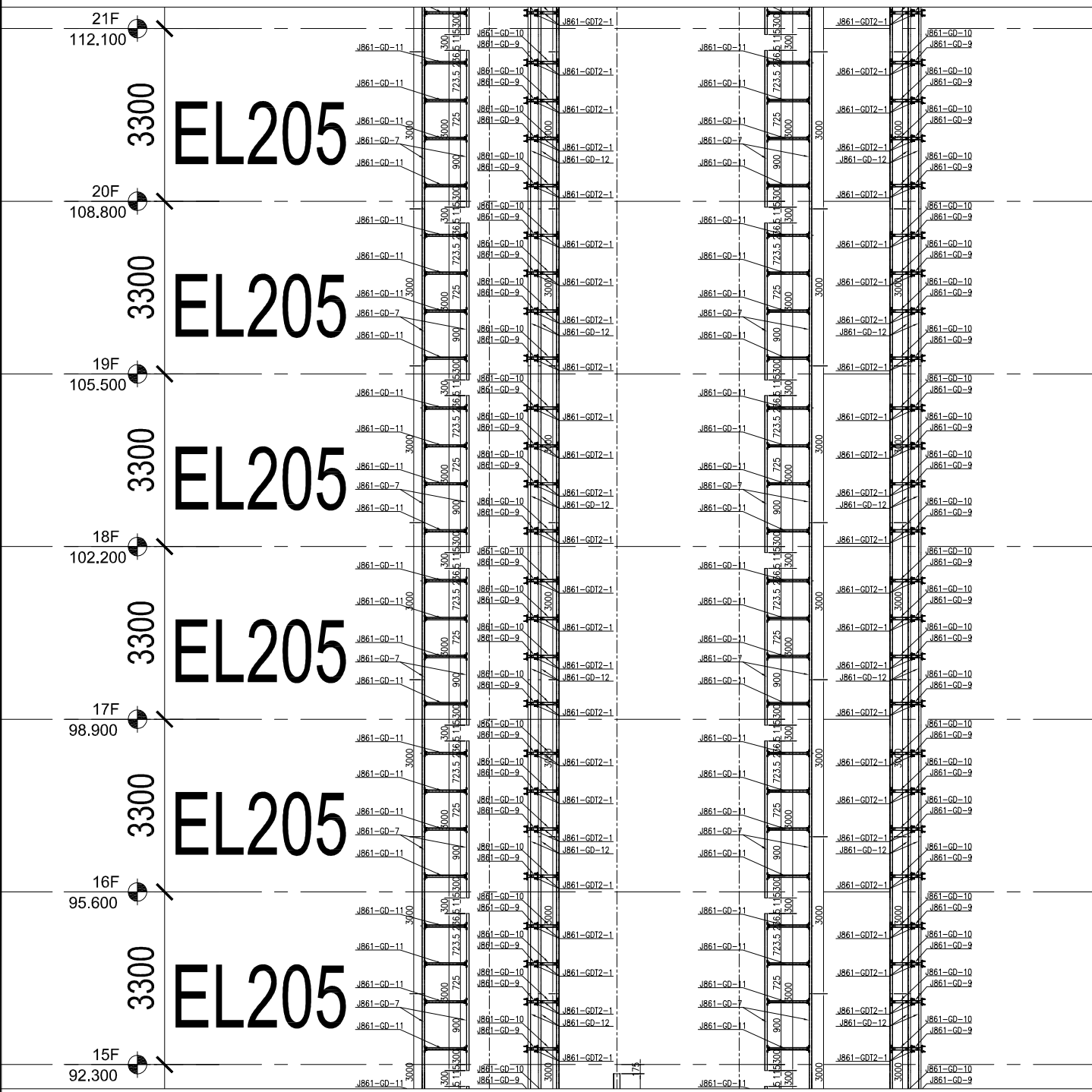
工程號	J-861	地盤	已连拿利	附件	-	
名稱	铁件位置图		採			用
材料	-		地盤			
顏色	-		工廠			✓



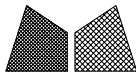
美特鋁質有限公司
MIDI Aluminium Fabricator Ltd.

類別	物料號	圖號	J861-TJW-12
制圖 AN	2025/06/16	數量	-
復核 -	-	單件重量 (KG)	-
批准 -	-		

修改					
日期					



工程號	J-861	地盤	已连拿利	附件	
名稱	铁件位置图		採		
材料	-		地盤		
顏色	-		工廠		✓

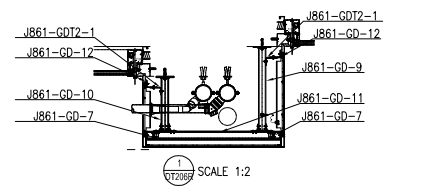
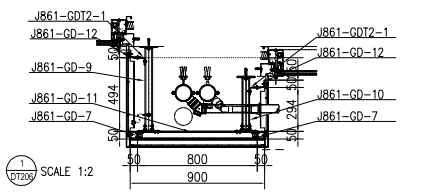
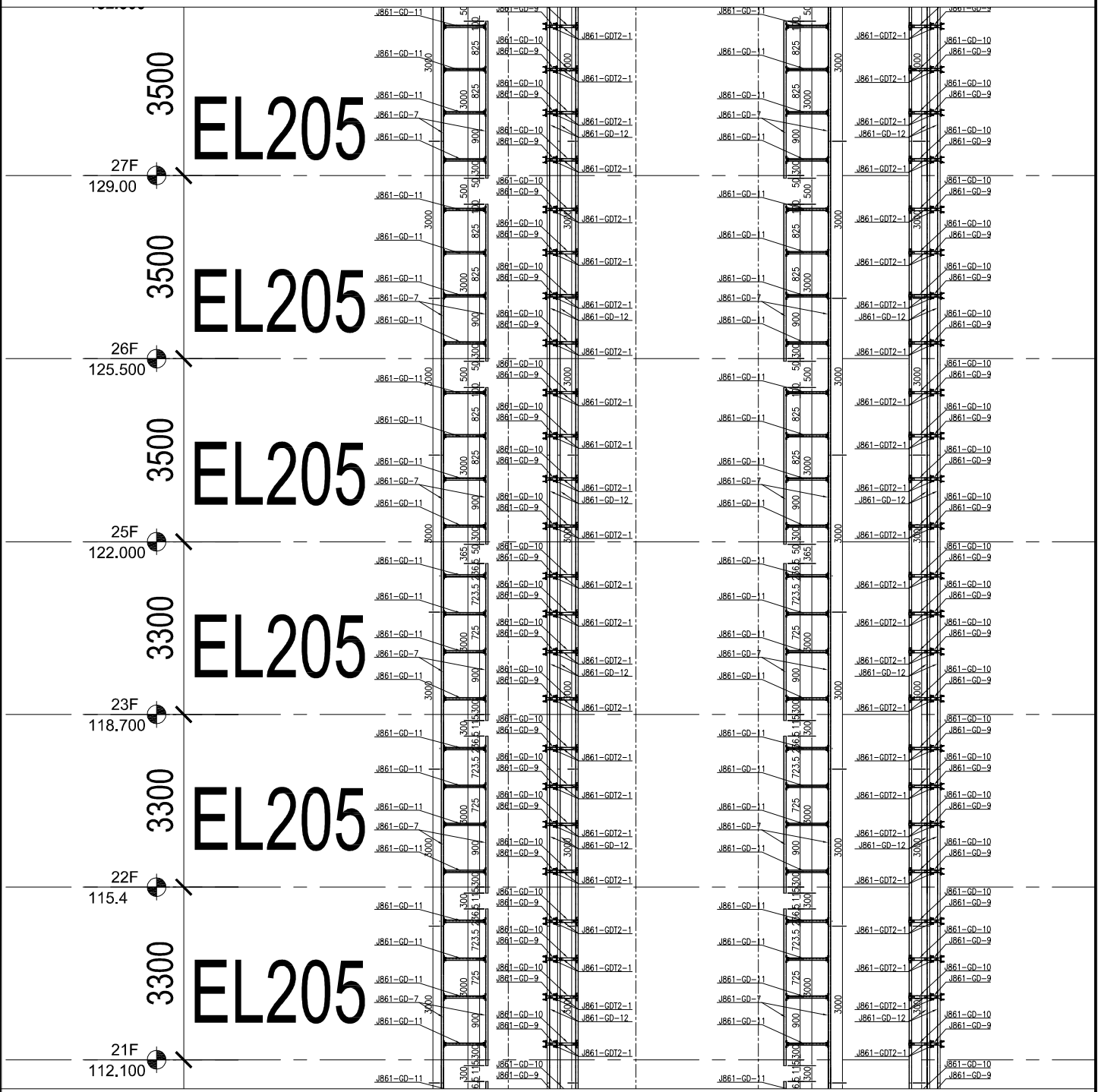


美特鋁質有限公司
MIDI Aluminium Fabricator Ltd.

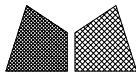
類別	物料號	圖號	J861-TJW-13
制圖 AN	2025/06/16	數量	-
復核 -	-	單件重量 (KG)	-
批准 -	-		

修改日期

--	--	--	--



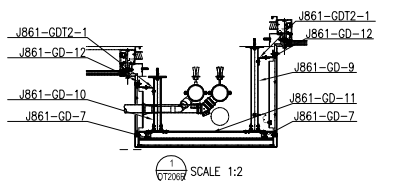
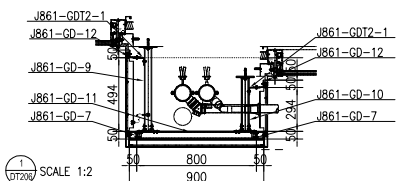
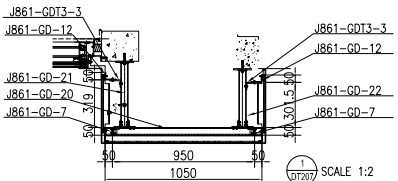
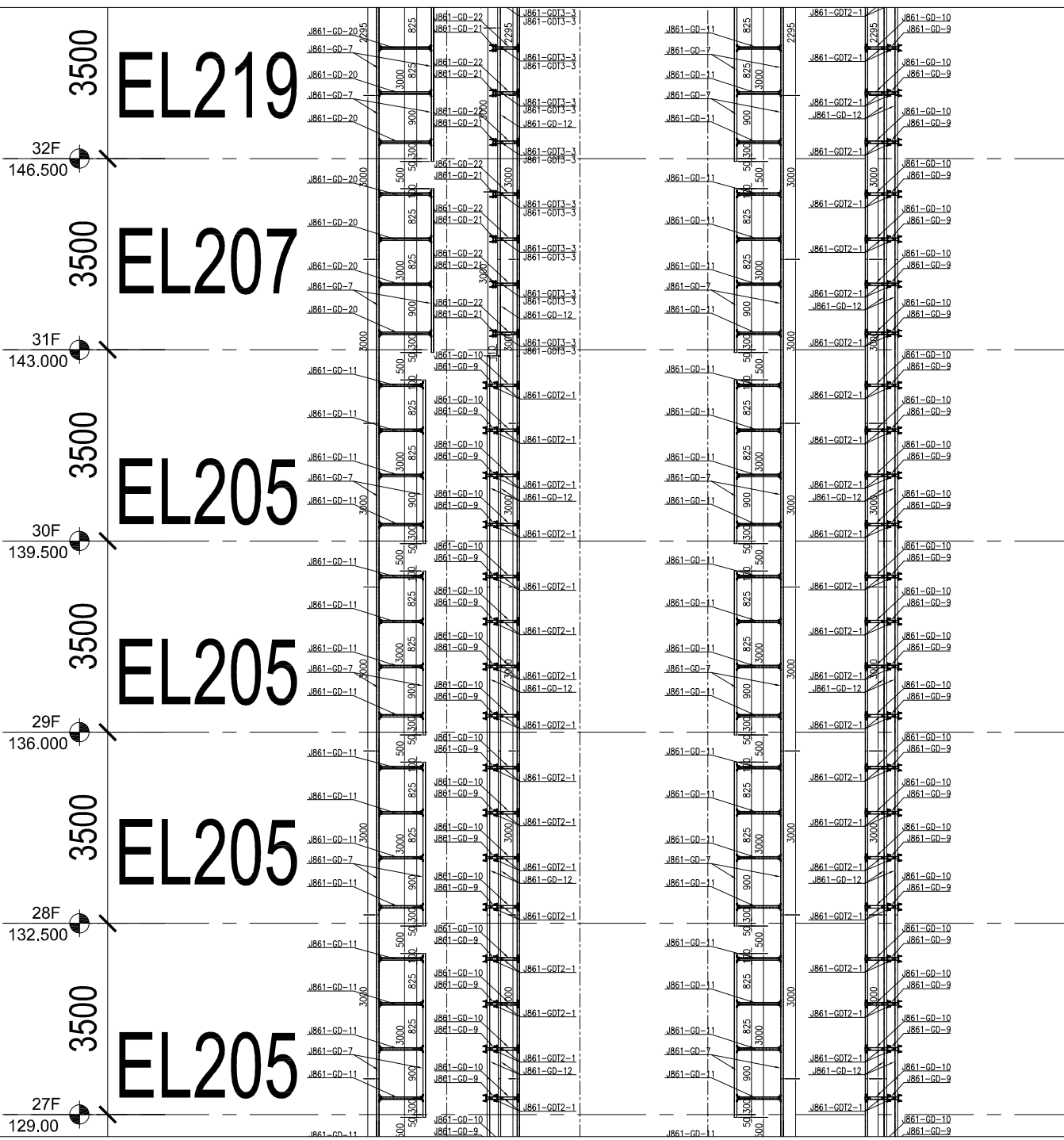
工程號	J-861	地盤	已连拿利	附件	-	
名稱	铁件位置图		採			-
材料	-	地盤	用			
顏色	-	工廠	✓			



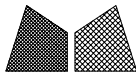
美特鋁質有限公司
MIDI Aluminium Fabricator Ltd.

類別	物料號	圖號	J861-TJW-14
制圖 AN	2025/06/16	數量	-
復核 -	-	單件重量 (KG)	-
批准 -	-		

修改
日期

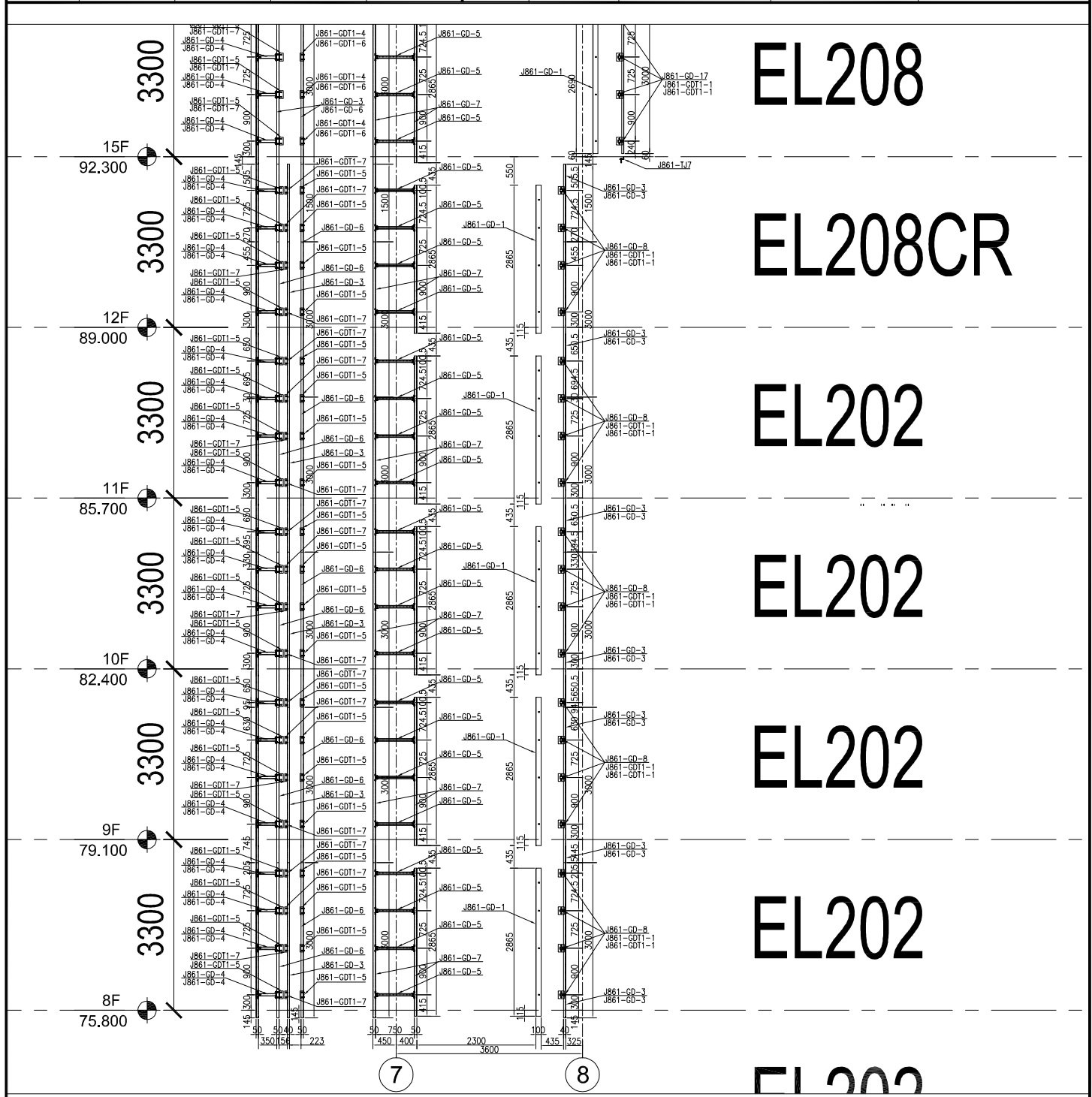


工程號	J-861	地盤	已连拿利	採 用 附 件	
名稱	铁件位置图				
材料	-				
顏色	-		工廠		✓



美特鋁質有限公司
MIDI Aluminium Fabricator Ltd.

類別		物料號		圖號	J861-TJW-16
制圖	AN	2025/06/16		數量	-
修改				單件重量 (KG)	-
日期					
復核	-	-			
批准	-	-			



EL208

EL208CR

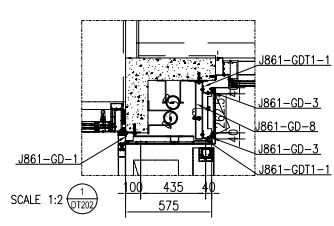
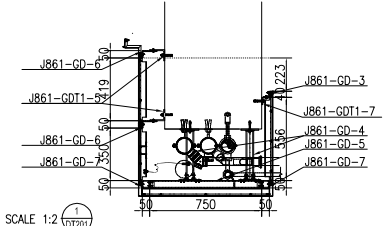
EL202

EL202

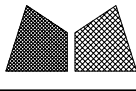
EL202

EL202

EL202

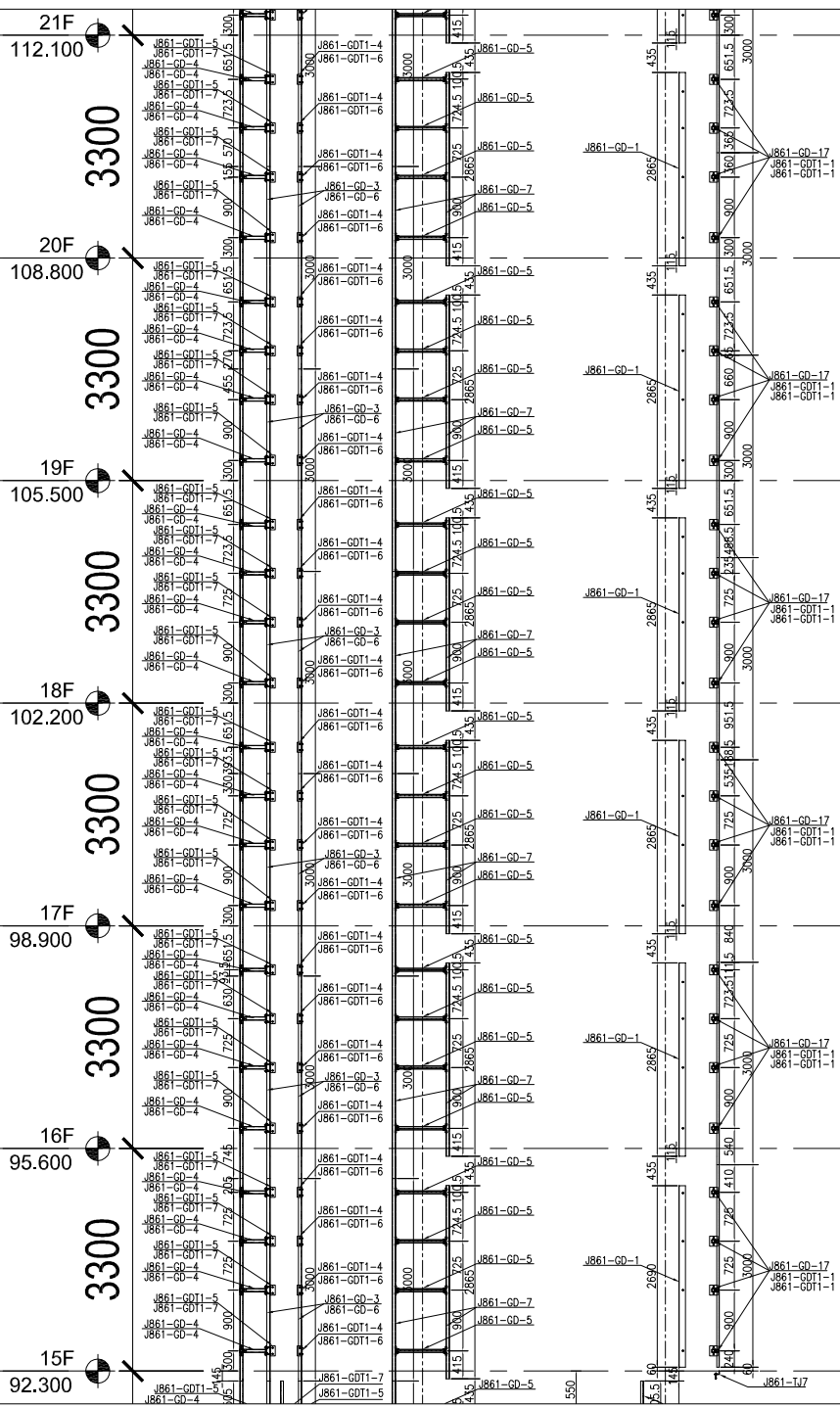


工程號	J-861	地盤	已连拿利	採 地盤 工廠	附 件	-
名稱	铁件位置图					
材料	-					
顏色	-					



美特鋁質有限公司
MIDI Aluminium Fabricator Ltd.

類別	物料號	圖號	J861-TJW-17
制圖 AN	2025/06/16	數量	-
修改日期		單件重量 (KG)	-
復核	-		
批准	-		



EL208

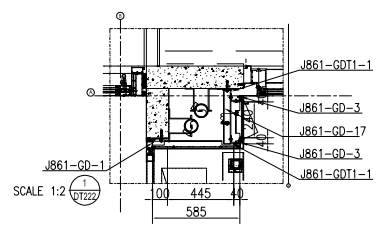
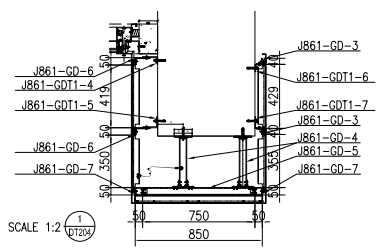
EL208

EL208

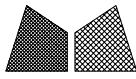
EL208

EL208

EL208



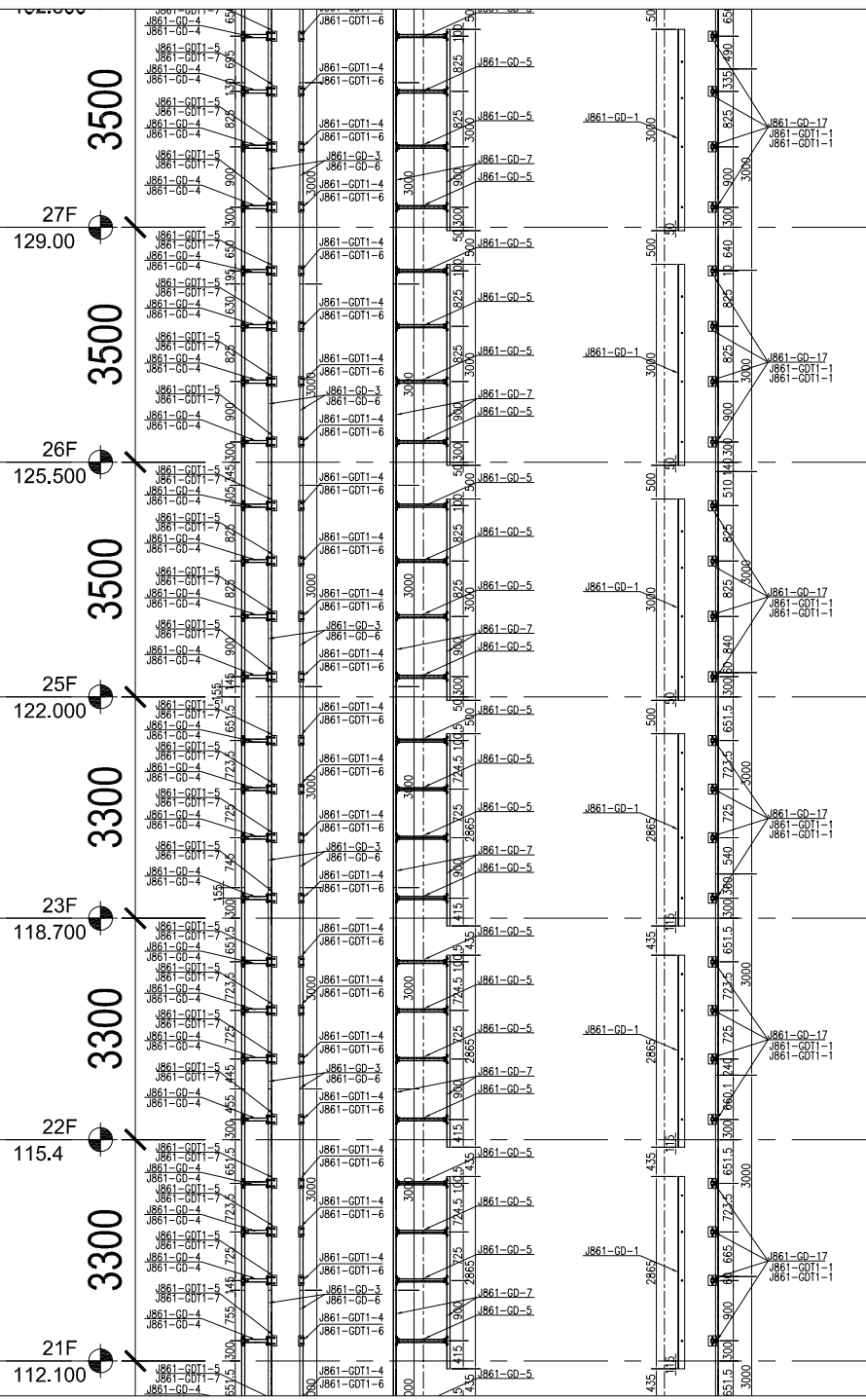
工程號	J-861	地盤	已连拿利	附件	-	
名稱	铁件位置图		採			用
材料	-		地盤			
顏色	-		工廠			✓



美特鋁質有限公司
MIDI Aluminium Fabricator Ltd.

類別	制圖	物料號	圖號	J861-TJW-18
AN	—	2025/06/16	數量	—
復核	—	—	單件重量 (KG)	—
批准	—	—		

修改日期



EL208

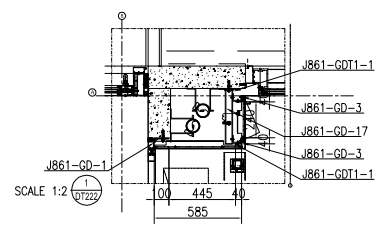
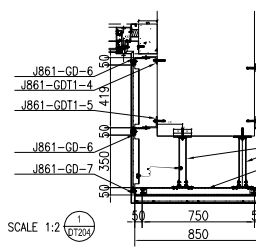
EL208

EL208

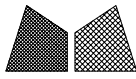
EL208

EL208

EL208

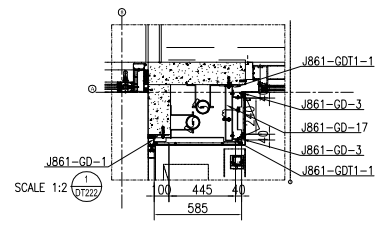
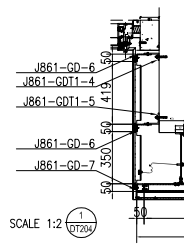
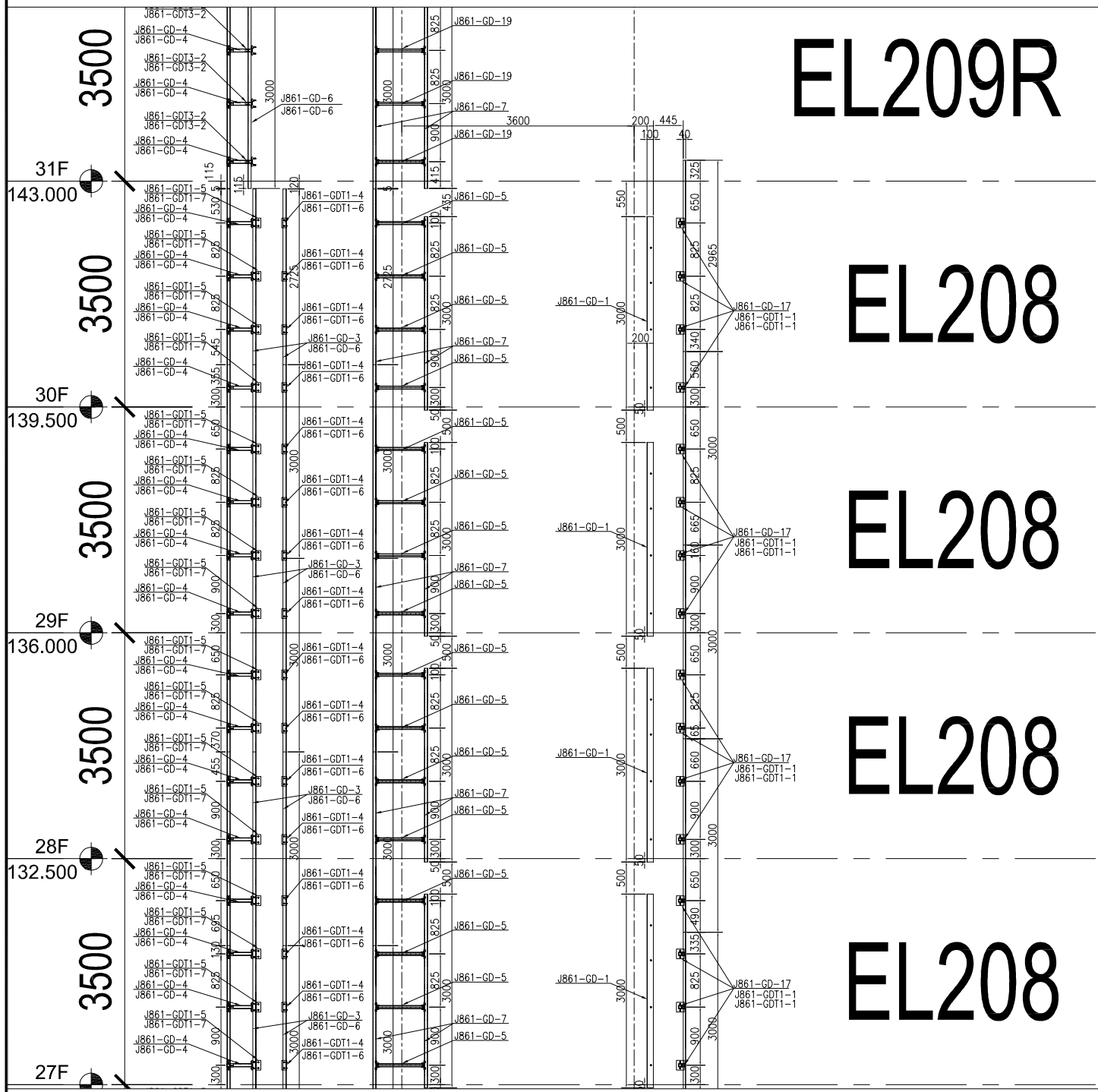


工程號	J-861	地盤	已连拿利	採 地盤 工廠	附 件	—
名稱	铁件位置圖					
材料	—					
顏色	—					

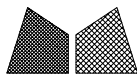


美特鋁質有限公司
MIDI Aluminium Fabricator Ltd.

類別		物料號		
制圖	AN	2025/06/16	圖號	J861-TJW-19
修改		復核	數量	-
日期		批准	單件重量 (KG)	-

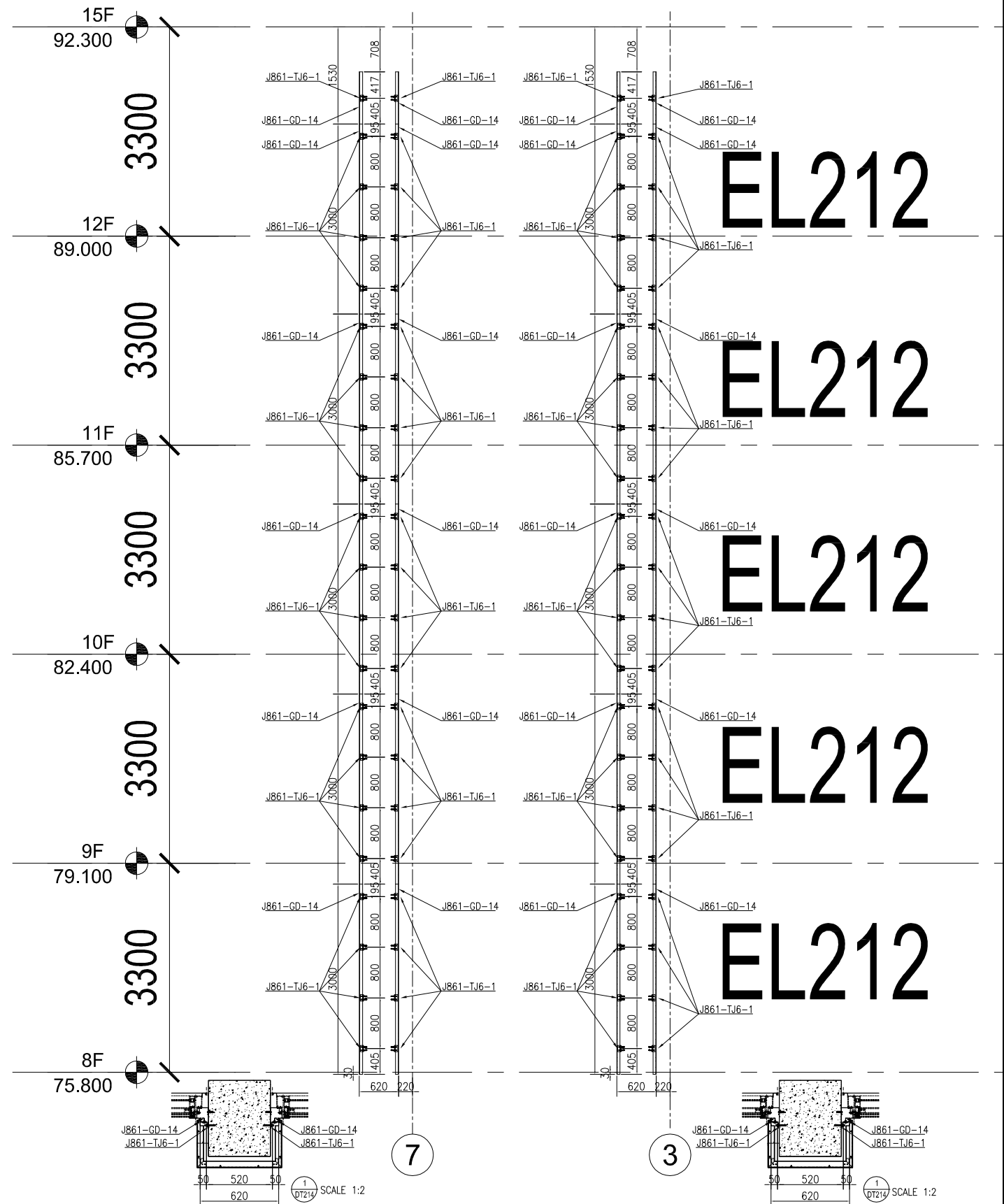


工程號	J-861	地盤	已连拿利	採 地盤 工廠	附 件	-
名稱	铁件位置图					
材料	-					
顏色	-					

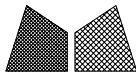


美特鋁質有限公司
MIDI Aluminium Fabricator Ltd.

類別		物料號		圖號	J861-TJW-21
制圖	AN	2025/06/17		數量	-
修改				單件重量 (KG)	-
日期					
復核	-	-			
批准	-	-			

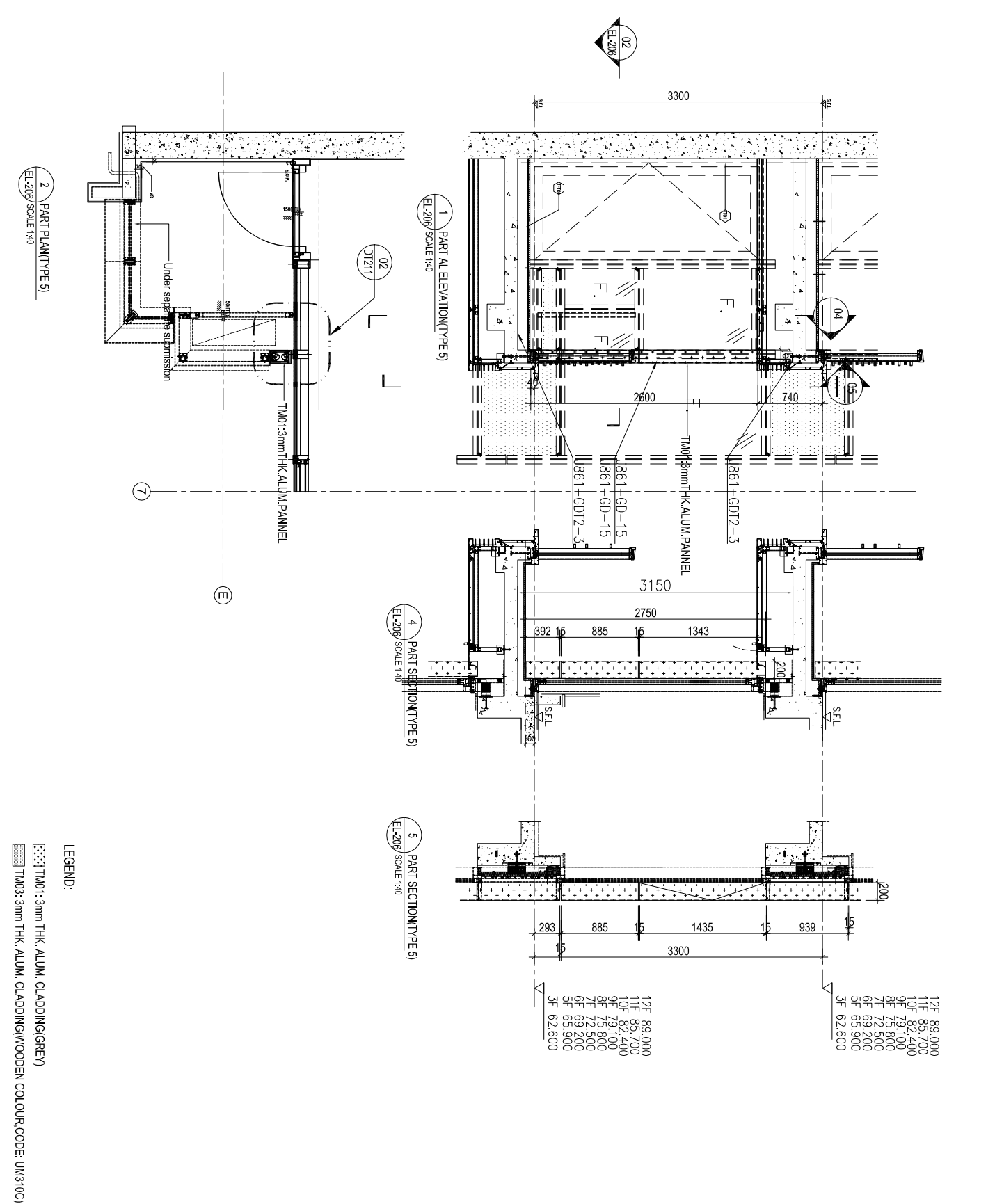


工程號	J-861	地盤	已连拿利	附 件		
名稱	铁件位置图		採		用	
材料	-		地盤			
顏色	-		工廠		✓	

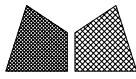


美特鋁質有限公司
MIDI Aluminium Fabricator Ltd.

類別		物料號		圖號	J861-TJW-22
制圖	AN	2025/06/17		數量	-
修改				單件重量 (KG)	-
日期					
復核	-	-			
批准	-	-			

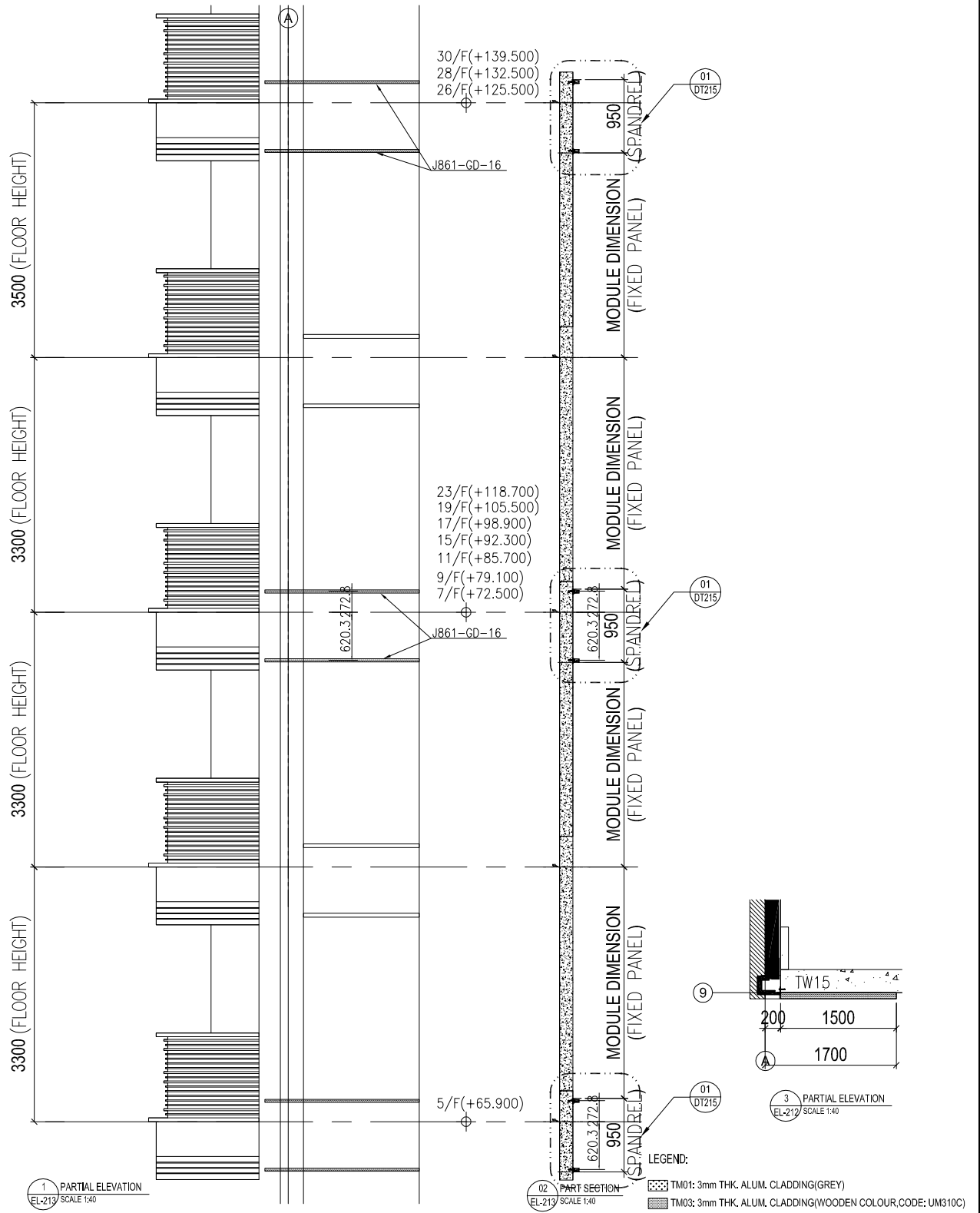


工程號	J-861	地盤	已连拿利	附件	-
名稱	铁件位置图		採		-
材料	-		地盤		-
顏色	-		工廠		✓

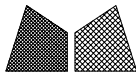


美特鋁質有限公司
MIDI Aluminium Fabricator Ltd.

類別		物料號		圖號	J861-TJW-23
制圖	AN	2025/06/17		數量	-
修改				單件重量 (KG)	-
日期					
復核	-	-			
批准	-	-			

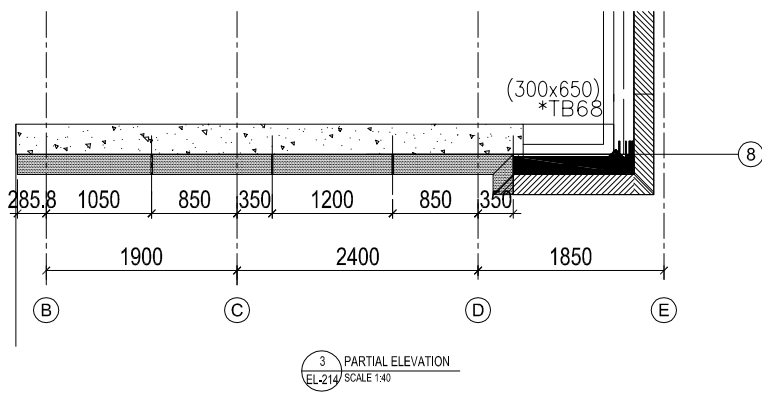
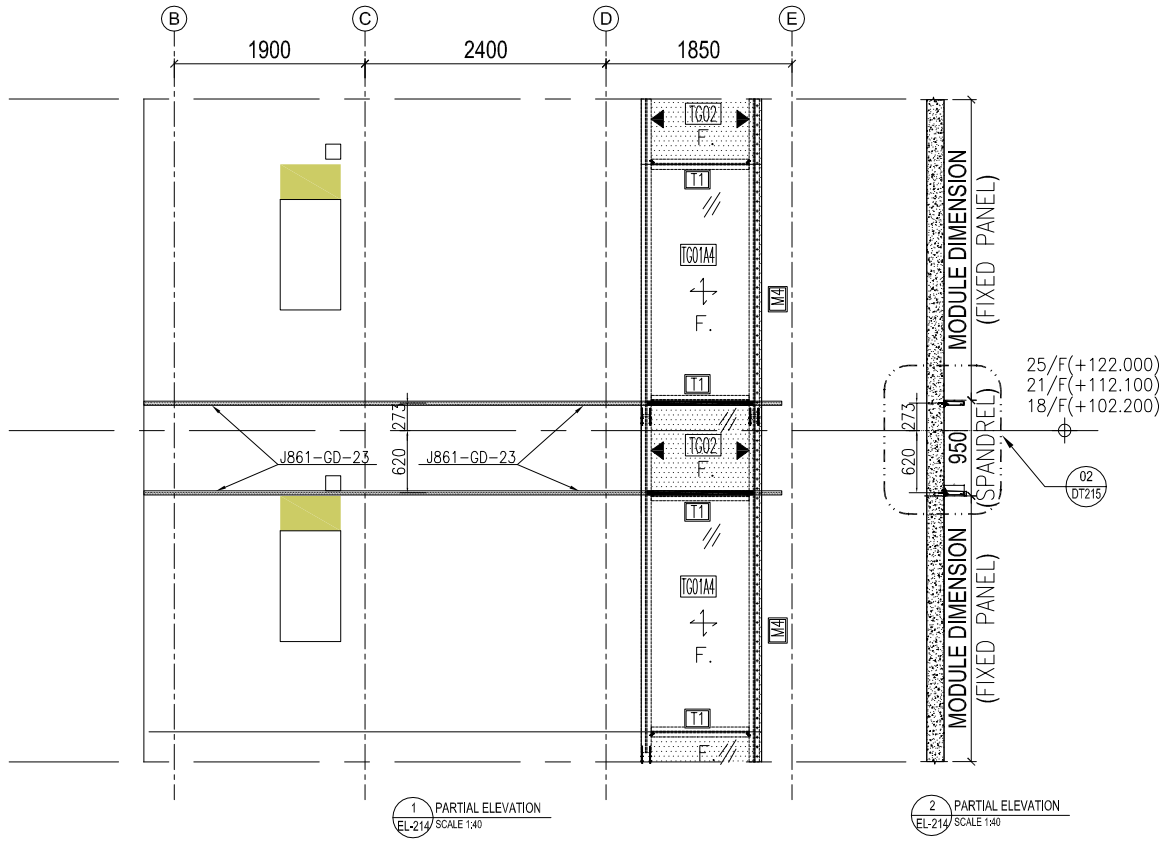


工程號	J-861	地盤	已连拿利	附 件		
名稱	铁件位置图		採		用	-
材料	-		地盤			
顏色	-		工廠		✓	

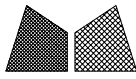


美特鋁質有限公司
MIDI Aluminium Fabricator Ltd.

類別		物料號	
制圖	AN	2025/06/17	圖號 J861-TJW-24
修改		復核	—
日期		批准	—
		數量	—
		單件重量 (KG)	—

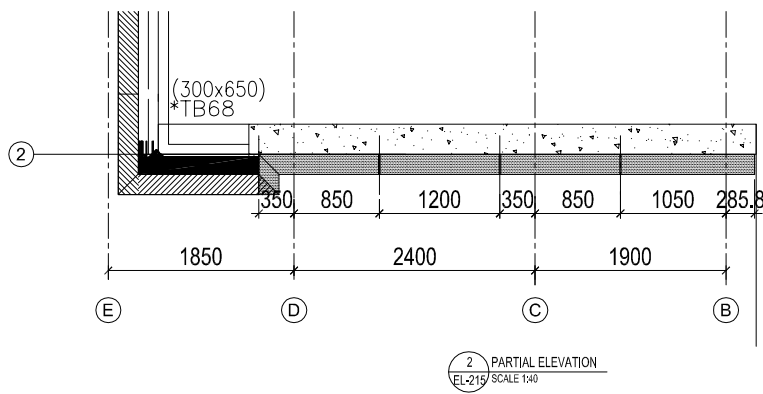
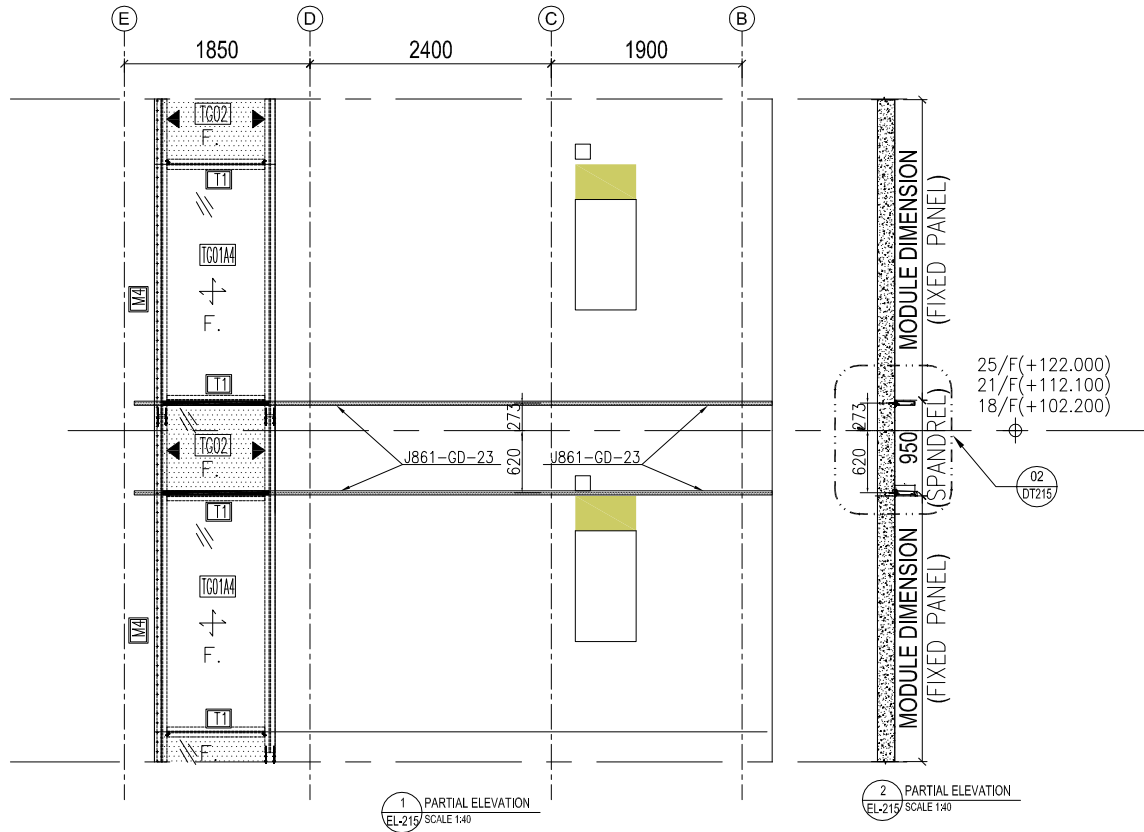


工程號	J-861	地盤	已连拿利	附 件	
名稱	铁件位置图		採		—
材料	—	地盤	—		
顏色	—	工廠	✓		

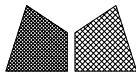


美特鋁質有限公司
MIDI Aluminium Fabricator Ltd.

類別		物料號		
制圖	AN	2025/06/17	圖號	J861-TJW-25
修改			數量	-
日期			單件重量 (KG)	-
復核	-	-		
批准	-	-		

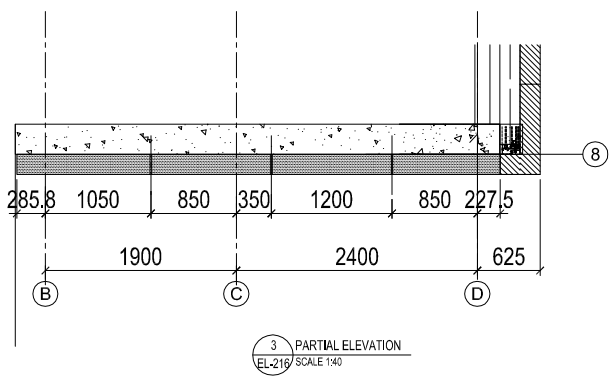
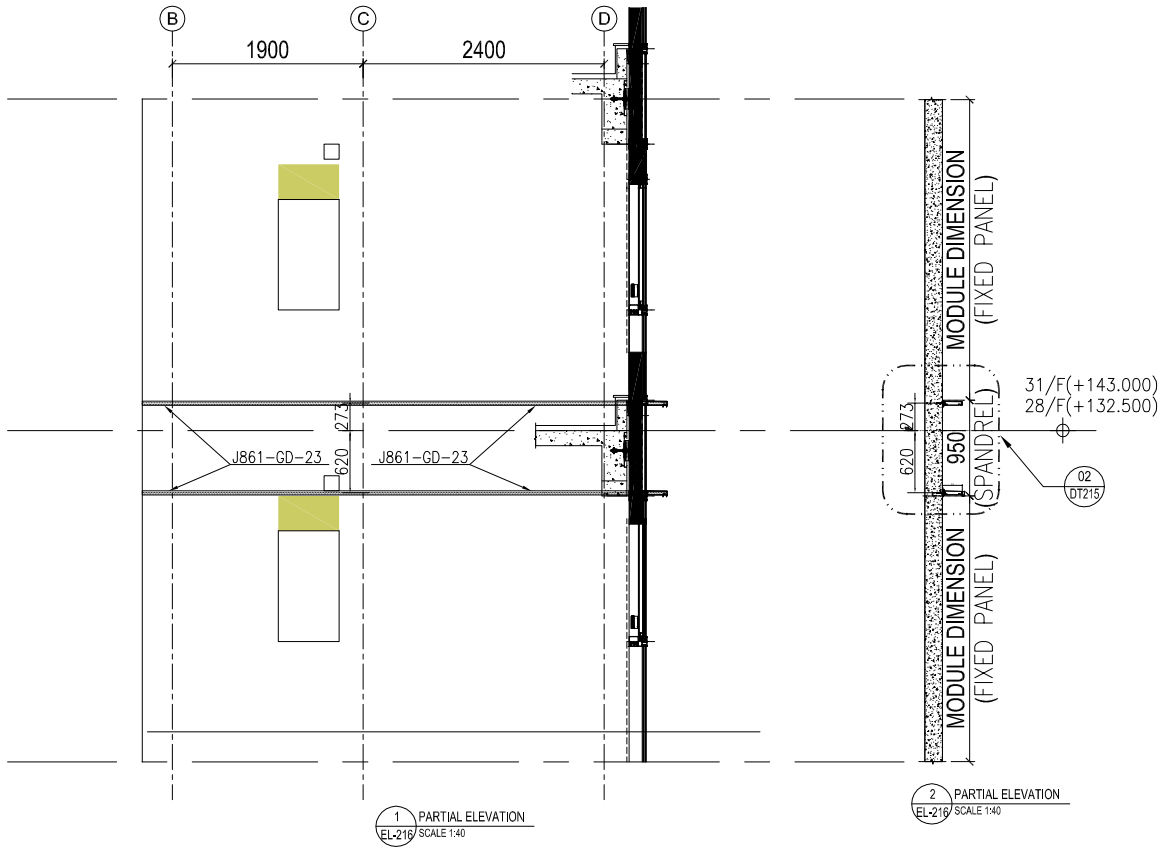


工程號	J-861	地盤	已连拿利	附 件	
名稱	铁件位置图		採		-
材料	-		地盤		
顏色	-		工廠		✓

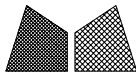


美特鋁質有限公司
MIDI Aluminium Fabricator Ltd.

類別		物料號	
制圖	AN	2025/06/17	圖號
修改			數量
日期			單件重量 (KG)
復核	—	—	—
批准	—	—	—

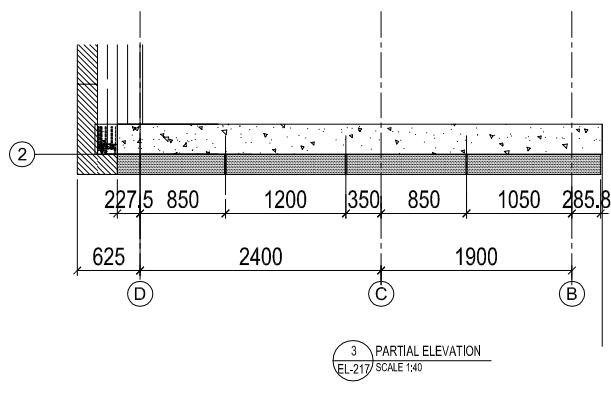
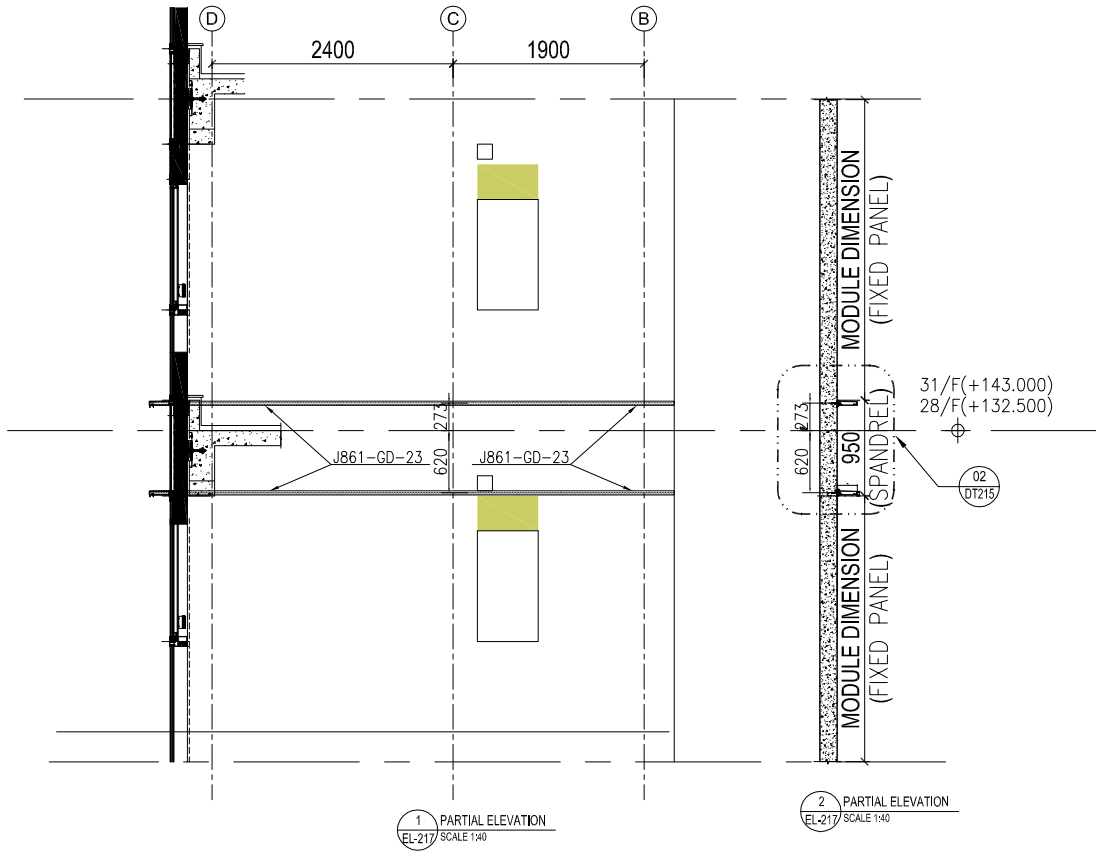


工程號	J-861	地盤	已连拿利	附 件	
名稱	铁件位置图		採		—
材料	—		地盤		
顏色	—		工廠		✓

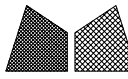


美特鋁質有限公司
MIDI Aluminium Fabricator Ltd.

類別		物料號		圖號	J861-TJW-27
制圖	AN	2025/06/17		數量	-
修改				單件重量 (KG)	-
日期					
復核	-	-			
批准	-	-			

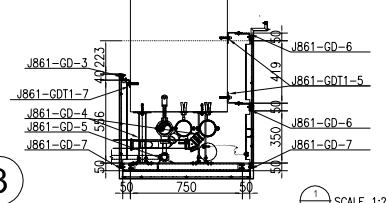
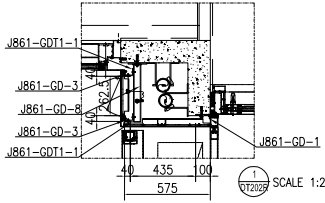


工程號	J-861	地盤	已连拿利	附 件		
名稱	铁件位置图		採		用	-
材料	-		地盤			
顏色	-		工廠		✓	



美特鋁質有限公司
MIDI Aluminium Fabricator Ltd.

類別		物料號	圖號		J861-TJW-01
制圖	AN	2025/04/12	數量		-
修改	A	B	單件重量 (KG)		-
日期	2025.5.28	2025.6.18			
復核	-	-			
批准	-	-			



8F
75.800

3300

7F
72.500

3300

6F
69.200

3300

5F
65.900

3300

3F
62.600

3300

2F
59.300

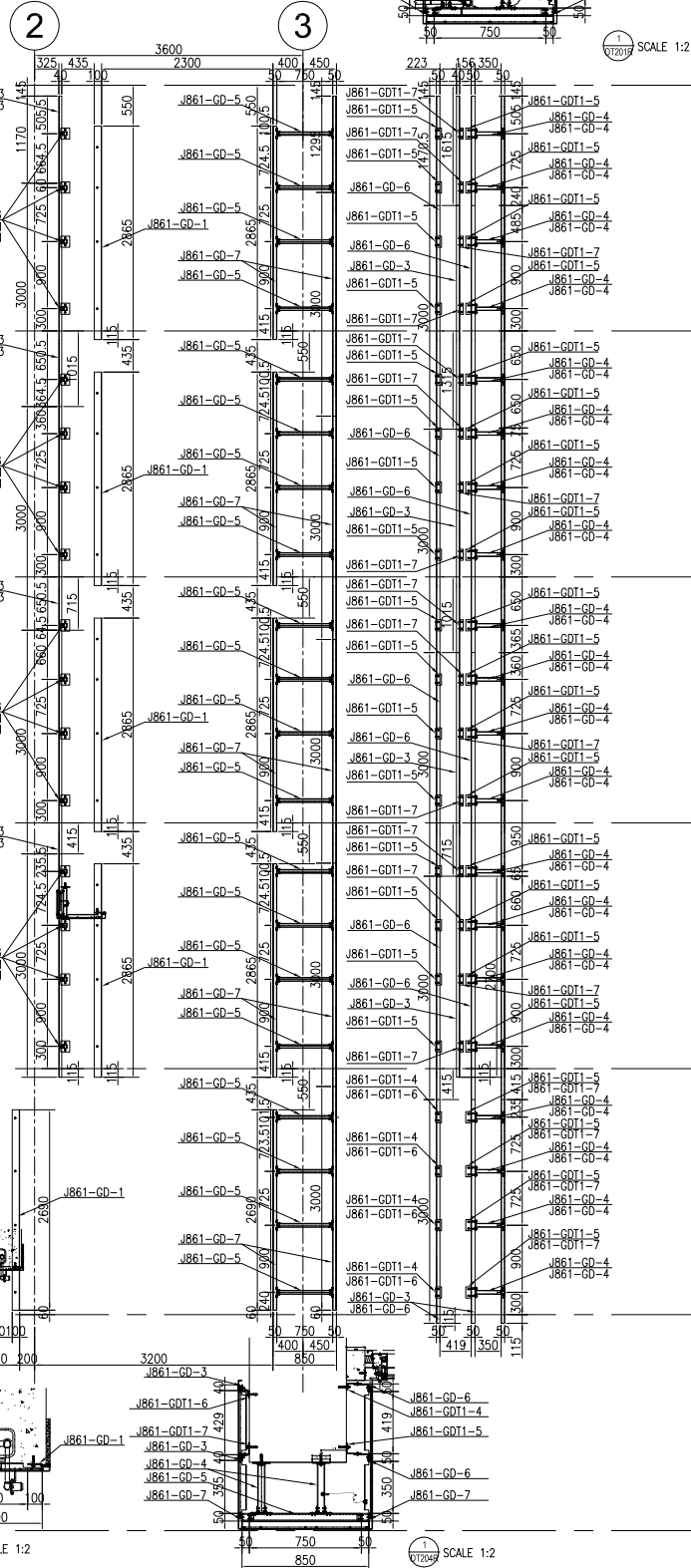
EL202A

EL202A

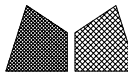
EL202A

EL202A

EL204A

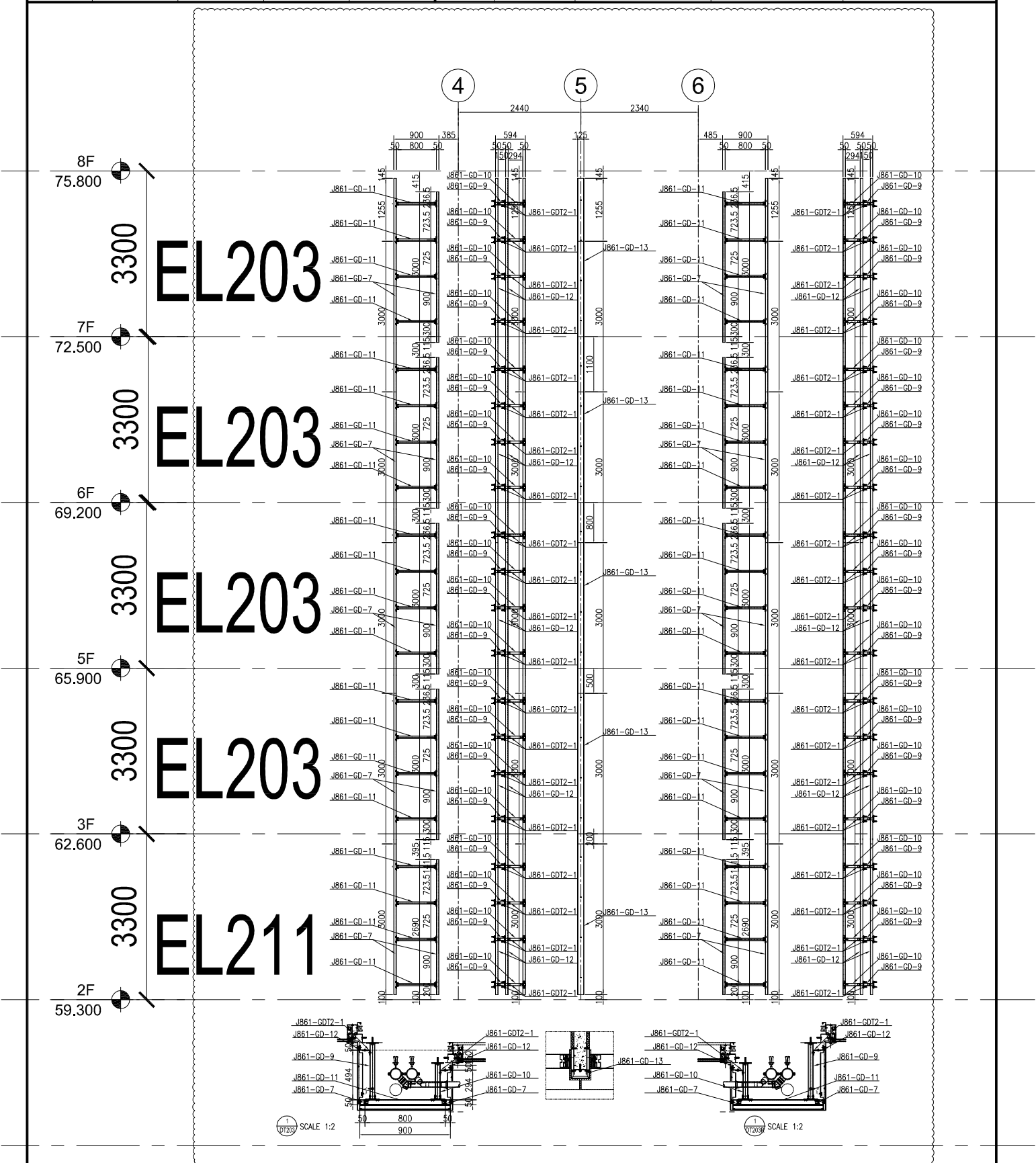


工程號	J-861	地盤	已连拿利	附件	
名稱	铁件位置图		採		
材料	-		地盤		
顏色	-		工廠		✓

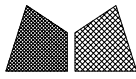


美特鋁質有限公司
MIDI Aluminium Fabricator Ltd.

類別		物料號		圖號	J861-TJW-02
制圖	AN	2025/04/12		數量	-
修改	A			單件重量 (KG)	-
日期	2025.5.28				
復核	-	-			
批准	-	-			

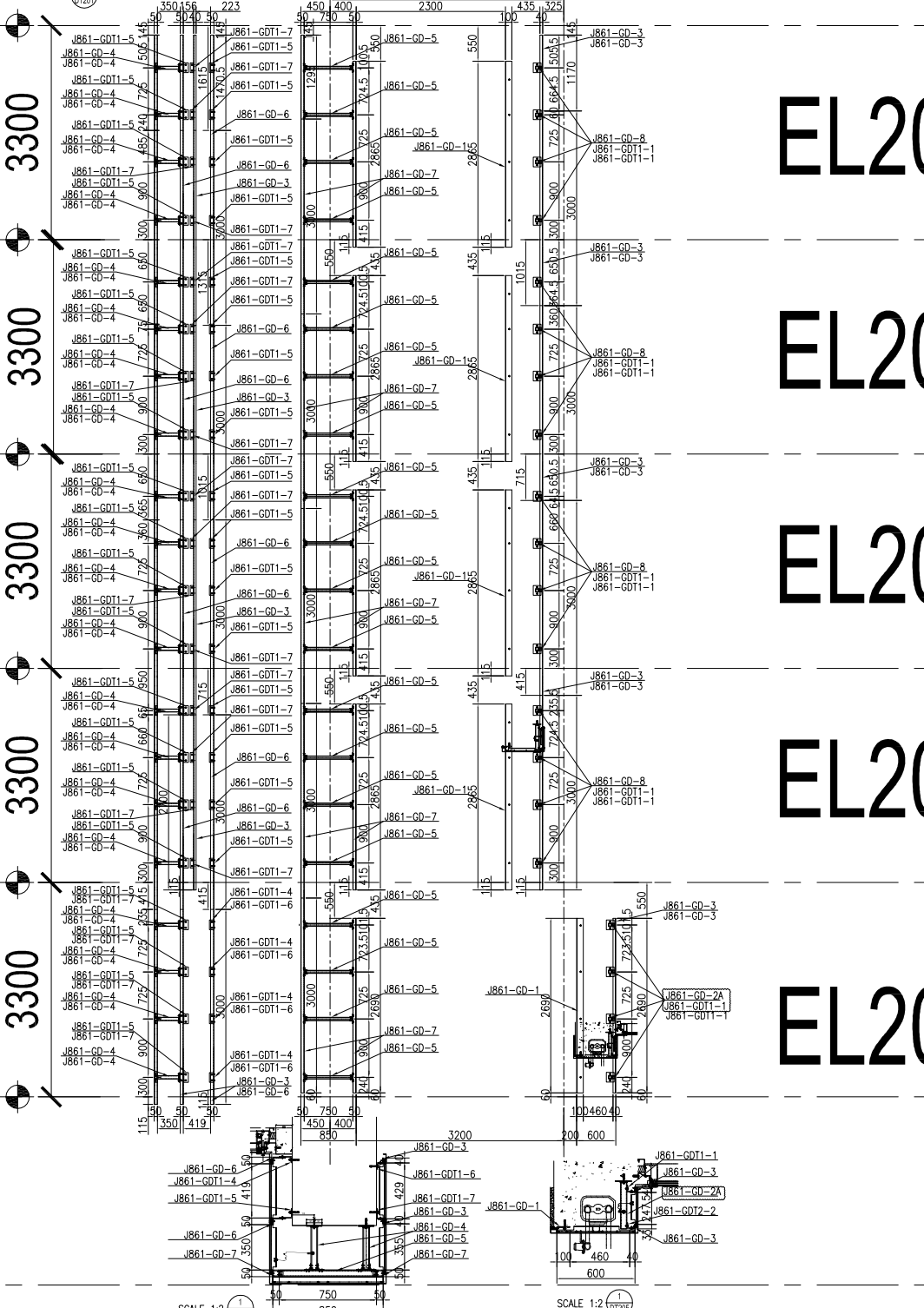
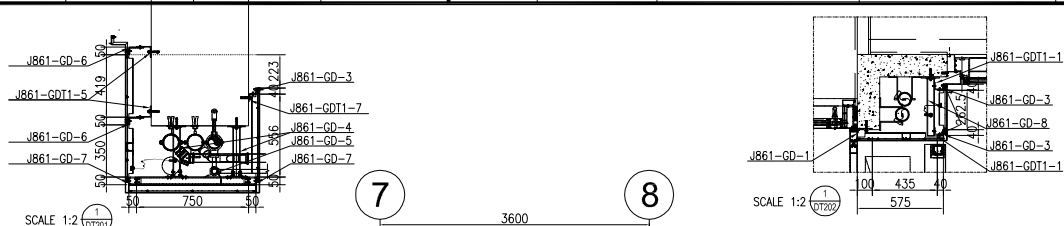


工程號	J-861	地盤	已连拿利	附件	
名稱	铁件位置图		採		
材料	-		地盤		
顏色	-		工廠		✓



美特鋁質有限公司
MIDI Aluminium Fabricator Ltd.

類別		物料號		
制圖	AN	2025/04/12	圖號	J861-TJW-03
修改	A	B	數量	-
日期	2025.5.28	2025.6.18	單件重量 (KG)	-
復核	-	-		
批准	-	-		



EL202

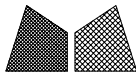
EL202

EL202

EL202

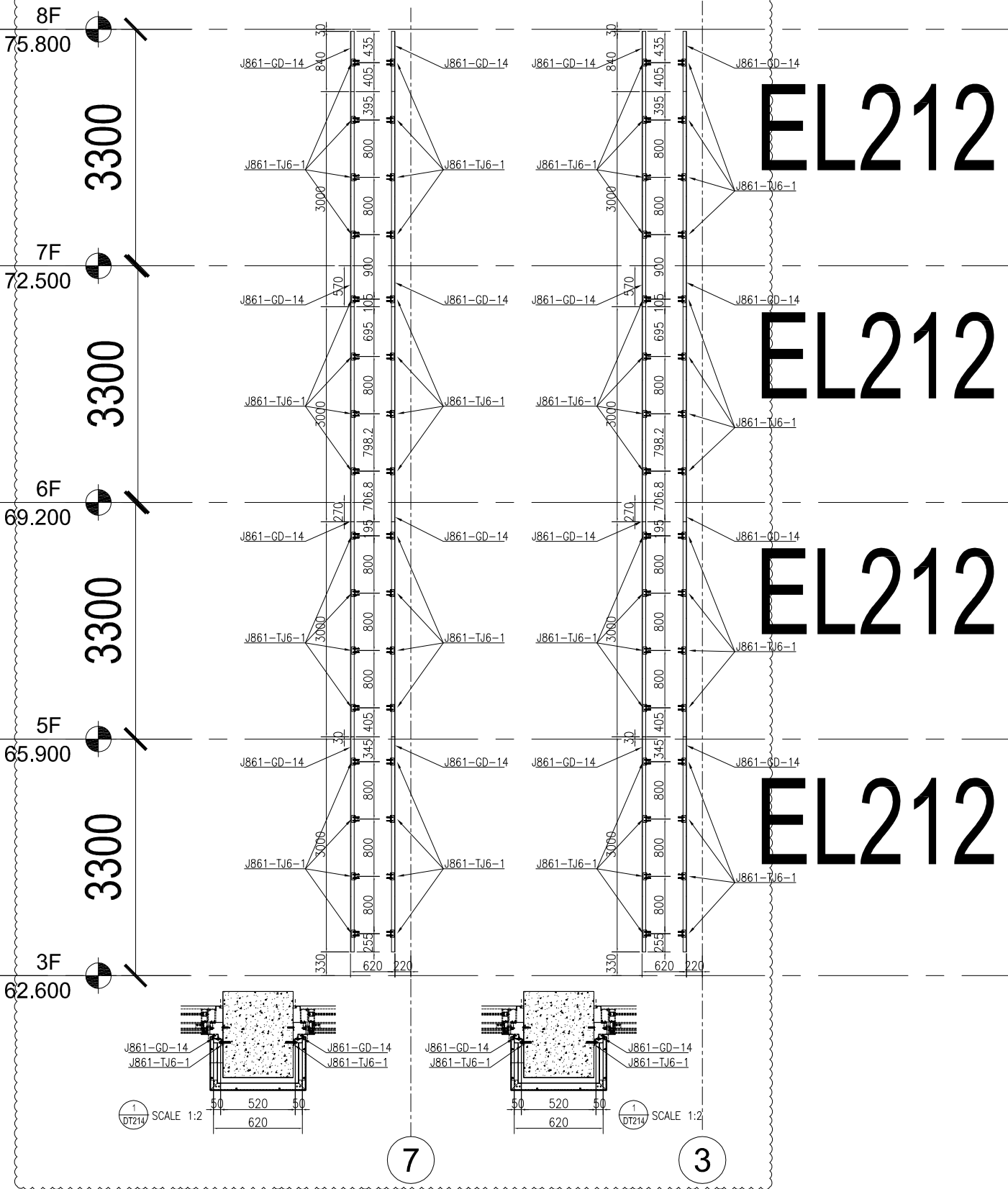
EL204

工程號	J-861	地盤	已连拿利	附件	-	
名稱	铁件位置图		採			用
材料	-		地盤			
顏色	-		工廠			✓

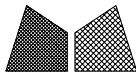


美特鋁質有限公司
MIDI Aluminium Fabricator Ltd.

類別		物料號		圖號	J861-TJW-04
制圖	AN	2025/04/12		數量	-
修改	A	B		單件重量 (KG)	-
日期	2025.4.15	2025.5.28			
復核	-	-			
批准	-	-			

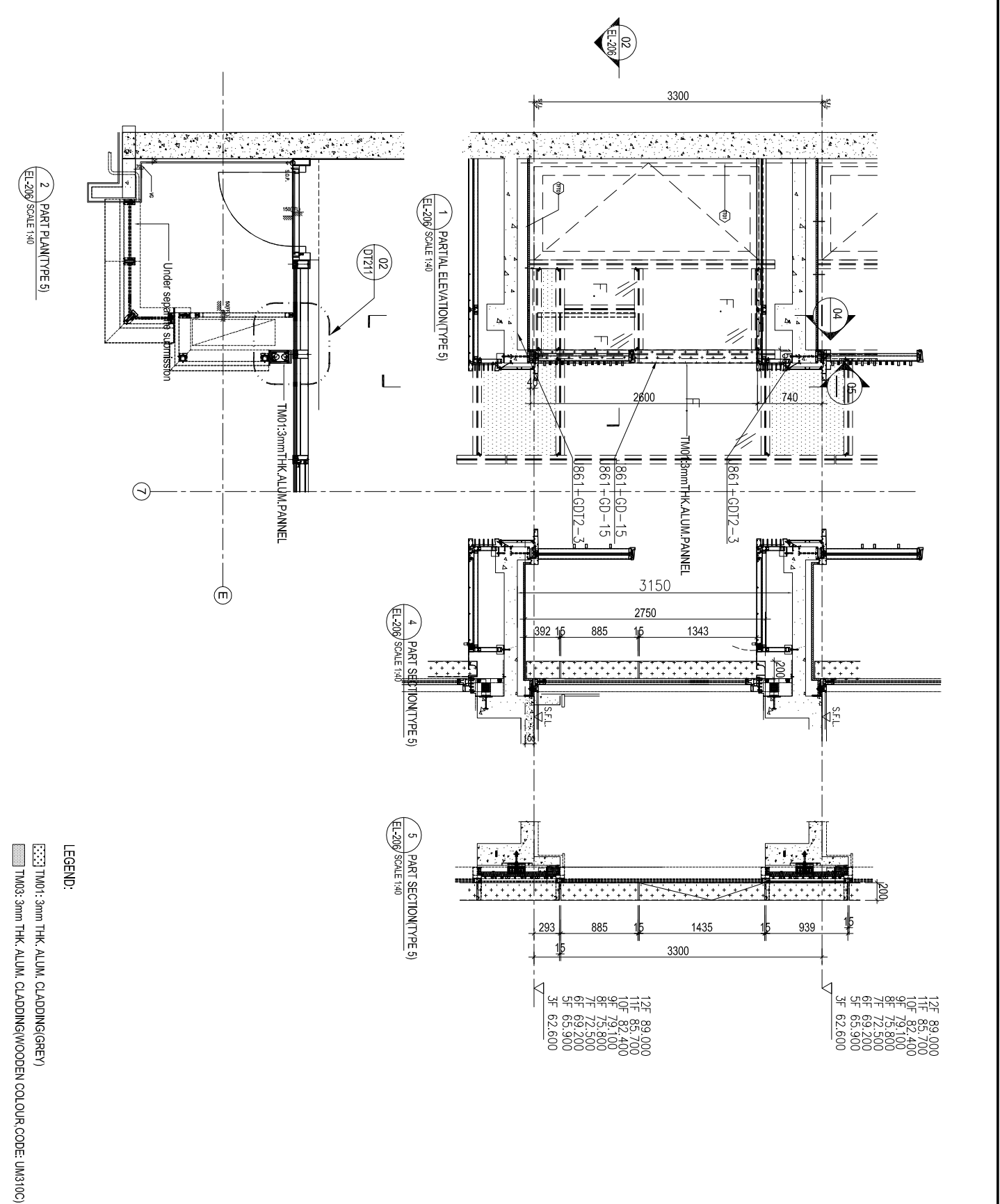


工程號	J-861	地盤	已连拿利	附 件	
名稱	铁件位置图		採		-
材料	-		地盤		
顏色	-		工廠		✓

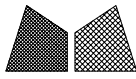


美特鋁質有限公司
MIDI Aluminium Fabricator Ltd.

類別		物料號		
制圖	AN	2025/04/12	圖號	J861-TJW-05
修改			數量	-
日期			單件重量 (KG)	-
復核	-	-		
批准	-	-		

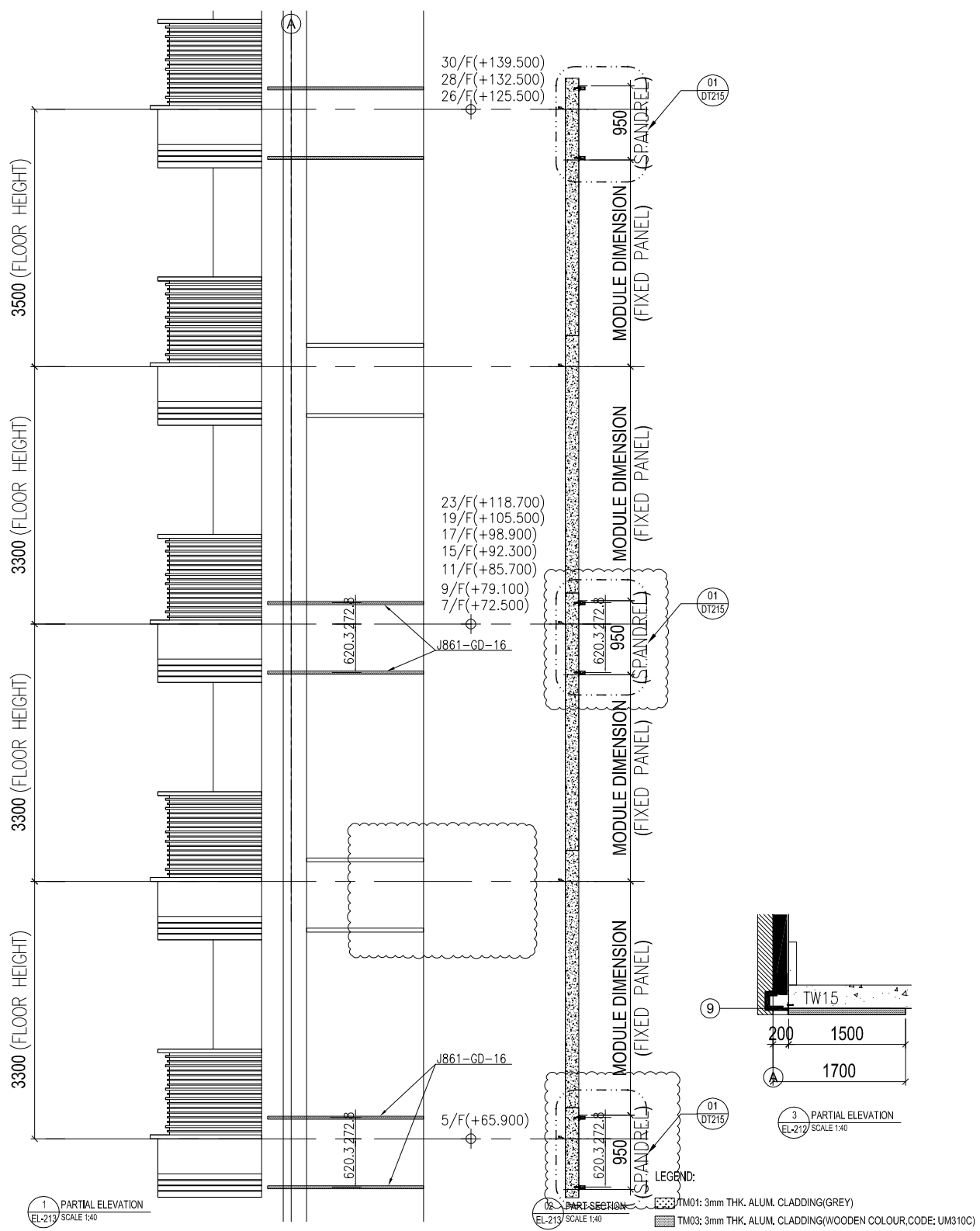


工程號	J-861	地盤	已连拿利	附件	
名稱	铁件位置图		採		
材料	-		地盤		
顏色	-		工廠		✓



美特鋁質有限公司
MIDI Aluminium Fabricator Ltd.

類別		物料號		圖號	J861-TJW-06
制圖	AN	2025/04/15		數量	-
修改	A			單件重量 (KG)	-
日期	2025.5.28				
復核	-	-			
批准	-	-			



工程號	J-861	地盤	已连拿利	附 件		
名稱	铁件位置图		採		用	
材料	-		地盤			
顏色	-		工廠		✓	