



工程指示 / 要求簡箋 ENGINEER INSTRUCTIONS(E.I.)

工程指示編號:	EI- 8980	修改版本:	C
	HK- 0567		
工程編號:	J 861	工程名稱:	己連拿利
收件人:	生統	發件人:	細佬
工程項目:	幕牆 背立面 (2F-11F) 主企主橫配料	日期:	09/07/2025

<input type="checkbox"/> 原合約工程包	<input type="checkbox"/> 原合約工程加 / 減賬 QT-	<input type="checkbox"/> 新工程報價 QT-
---------------------------------	--	------------------------------------

信件批核號碼/圖紙參考編號:	批核模具圖紙編號:
客戶指示附件:	管理內部批簽署:

<input type="checkbox"/> 初步鋁料 B.M.	<input type="checkbox"/> 加工拆圖, 然後生產	<input type="checkbox"/> 尺寸表
<input type="checkbox"/> 正式鋁料 B.M.	<input type="checkbox"/> 技術上資料/指示	<input type="checkbox"/> 報價
<input type="checkbox"/> 配件 B.M.	<input type="checkbox"/> 樣辦或貨品說明書	<input type="checkbox"/> 分判合約
<input type="checkbox"/> 其他:		

內容: 修改加工圖
備注: 檔案名 J-861 幕牆(3006,3007) 背立面 (2F-11F) 原EI8980 主企主橫配料 修改部分橫料材料編號(2025.07.09 海 以此份為準).zip
完成上列要求日期: 24/07/2025

國內

<input type="checkbox"/> 生產技術總監	<input type="checkbox"/> 連附件	<input checked="" type="checkbox"/> 技術部	<input checked="" type="checkbox"/> 連附件	<input type="checkbox"/> 生產部	<input type="checkbox"/> 連附件
<input type="checkbox"/> 採購部	<input type="checkbox"/> 連附件	<input checked="" type="checkbox"/> 生產統籌部	<input checked="" type="checkbox"/> 連附件	<input type="checkbox"/> 報關組	<input type="checkbox"/> 連附件
<input checked="" type="checkbox"/> 質檢部	<input checked="" type="checkbox"/> 連附件	<input type="checkbox"/> 會計部	<input type="checkbox"/> 連附件	<input type="checkbox"/> 機械設計部	<input type="checkbox"/> 連附件
<input type="checkbox"/> 香港辦	<input type="checkbox"/> 連附件	<input type="checkbox"/> 其他:			

香港

<input type="checkbox"/> 行政部	<input type="checkbox"/> 連附件	<input type="checkbox"/> 會計部	<input type="checkbox"/> 連附件	<input type="checkbox"/> 統籌部	<input type="checkbox"/> 連附件	<input type="checkbox"/> 工程部	<input type="checkbox"/> 連附件
<input type="checkbox"/> 採購部	<input type="checkbox"/> 連附件	<input type="checkbox"/> QS部	<input type="checkbox"/> 連附件	<input type="checkbox"/> 地盤管理	<input type="checkbox"/> 連附件	<input type="checkbox"/> 維修部	<input type="checkbox"/> 連附件

*發件人簽署:	*組別成員批核簽署:
傳遞編號:	項目經理簽署: 

圖則登記表 DRAWING REGISTER											
工程名稱 Project Title:		已連拿利 2F~11F			年	接收日期 Receiving Date (適用於客戶圖則)					
工程編號 Project No:		J-861				月					
分發予 Distributed To							日				
					年	發出日期 Issued Date					
						月	25	25	25	25	
							日	6	6	6	07
					日	11		18	24	09	
						修訂編號 Revision No.					
圖則編號 Drg. No.	圖則名稱 Drawing Title										
FD-MS1	雙梗企加工圖				1	-	-	-	-		
FD-MS4	雙梗企加工圖				2	-	-	-	-		
FD-MS1a	雙梗企加工圖				3	-	-	-	-		
FD-MS2a	雙梗企加工圖				4	-	-	-	-		
FD-MS3a	雙梗企加工圖				5	-	-	-	-		
FD-MS4a	雙梗企加工圖				6	-	-	-	-		
G-MS1	生梗企加工圖				7	-	-	-	-		
G-MS1a	生梗企加工圖				8	-	-	-	-		
G-MS1b	生梗企加工圖				9	-	-	-	-		
G-ES1	轉角企加工圖				10	-	-	-	-		
G-ES1a	轉角企加工圖				11	-	A	-	-		
G-ES1b	轉角企加工圖				12	-	-	-	-		
G-MS2	生梗企加工圖				13	-	A	-	-		
G-MS2a	生梗企加工圖				14	-	-	-	-		
G-MS2b	生梗企加工圖				15	-	-	-	-		
G-MS3	生梗企加工圖				16	-	A	-	-		
G-MS3a	生梗企加工圖				17	-	-	-	-		
G-MS3b	生梗企加工圖				18	-	-	-	-		
G-MS4	雙生企加工圖				19	-	A	-	-		
G-MS4a	雙生企加工圖				20	-	A	-	-		
G-MS4b	生梗企加工圖				21	-	-	-	-		
G-MS5	雙生企加工圖				22	-	A	-	-		
G-MS5a	雙生企加工圖				23	-	A	-	-		
G-MS5b	生梗企加工圖				24	-	-	-	-		
G-MS6	生梗企加工圖				25	-	-	-	-		
G-MS6a	生梗企加工圖				26	-	-	-	-		
G-MS7	雙梗企加工圖				27	-	A	-	-		
G-MS7a	雙梗企加工圖				28	-	-	-	-		
G-MS7b	雙梗企加工圖				29	-	-	-	-		

圖則登記表 DRAWING REGISTER														
工程名稱 Project Title:		己連拿利 2F~11F			接收日期 Receiving Date (適用於客戶圖則)									
工程編號 Project No:		J-861												
分發予 Distributed To					發出日期 Issued Date									
					25	25	25	25						
					6	6	6	07						
					11	18	24	09						
圖則編號 Drg. No.		圖則名稱 Drawing Title			修訂編號 Revision No.									
G-MS8	生梗企加工圖	30	-	-	-	-								
G-MS9	生梗企加工圖	31	-	-	-	-								
G-MS10	雙梗企加工圖	32	-	A	-	-								
G-MS10a	雙梗企加工圖	33	-	-	-	-								
G-MS10b	雙梗企加工圖	34	-	-	-	-								
G-MS11	生梗企加工圖	35	-	-	-	-								
G-MS11a	生梗企加工圖	36	-	-	-	-								
G-ES2	轉角企加工圖	37	-	A	-	-								
G-ES2a	轉角企加工圖	38	-	A	-	-								
G-ES2b	轉角企加工圖	39	-	A	-	-								
G-MS12	生梗企加工圖	40	-	-	-	-								
G-MS12a	生梗企加工圖	41	-	-	-	-								
G-MS12b	生梗企加工圖	42	-	-	-	-								
SC-AL03	鋁角加工圖	43	-	A	-	-								
SC-BL01	鋁角加工圖	44	-	-	-	-								
SC-BL02	鋁角加工圖	45	-	-	-	-								
SC-BL03	鋁角加工圖	46	-	-	-	-								
SC-BL04	鋁角加工圖	47	-	-	-	-								
Z-A01	Z字碼加工圖	48	-	-	-	-								
SC-AL04	鋁角加工圖	49	-	-	-	-								
SC-AL05	鋁角加工圖	50	-	A	-	-								
UN-LC01	蘭河槽加工圖	51	-	-	-	-								
UN-LC02	蘭河槽加工圖	52	-	-	-	-								
UN-LC03	蘭河槽加工圖	53	-	-	-	-								
UN-LC04	蘭河槽加工圖	54	-	-	-	-								
W-TX1	生梗企用套芯1	55	-	-	-	-								
W-TX1a	生梗企用套芯2	56	-	-	-	-								
W-TX2	雙生企用套芯	57	-	-	-	-								
W-TX3	轉角企套芯	58	-	-	-	-								

圖則登記表 DRAWING REGISTER									
工程名稱 Project Title:		己連拿利 2F~11F			接收日期 Receiving Date (適用於客戶圖則)				
工程編號 Project No:		J-861			發出日期 Issued Date				
分發予 Distributed To					25 25 25 25				
					6 6 6 07				
					11 18 24 09				
圖則編號 Drg. No.		圖則名稱 Drawing Title			修訂編號 Revision No.				
ZS-Y01	轉角室內蓋托角	59	-	-	-	-			
ZS-Y01a	轉角室內蓋	60	-	-	-	-			
DB-02	墊巴加工圖	61	-	A	-	-			
DB-03	墊巴加工圖	62	-	A	-	-			
SC-AL01	鋁角加工圖	63	-	-	-	-			
L-FK1	鋁角加工圖	64	-	A	-	-			
UN-SM1	生梗企雙玻加工圖	65	-	-	-	-			
UN-SM1R	生梗企雙玻加工圖	66	-	-	-	-			
UN-SM2a	生梗企雙玻加工圖	67	-	A	-	-			
UN-SM2b	生梗企雙玻加工圖	68	-	A	-	-			
UN-SM2aR	生梗企雙玻加工圖	69	-	A	-	-			
UN-SM2bR	生梗企雙玻加工圖	70	-	A	-	-			
UN-SM3	生梗企雙玻加工圖	71	-	-	-	-			
UN-SM3R	生梗企雙玻加工圖	72	-	-	-	-			
UN-SM4	生梗企雙玻加工圖	73	-	A	-	-			
UN-SM4R	生梗企雙玻加工圖	74	-	A	-	-			
UN-SM5a	生梗企雙玻加工圖	75	-	-	-	-			
UN-SM5b	生梗企雙玻加工圖	76	-	-	-	-			
UN-SM6a	生梗企雙玻加工圖	77	-	-	-	-			
UN-SM6b	生梗企雙玻加工圖	78	-	-	-	-			
UN-SM6aR	生梗企雙玻加工圖	79	-	-	-	-			
UN-SM6bR	生梗企雙玻加工圖	80	-	-	-	-			
UN-SM7	生梗企雙玻加工圖	81	-	-	-	-			
UN-SM7R	生梗企雙玻加工圖	82	-	-	-	-			
UN-SM8	生梗企雙玻加工圖	83	-	-	-	-			
UN-SM8R	生梗企雙玻加工圖	84	-	-	-	-			
UN-SM9a	生梗企雙玻加工圖	84a	-	新增	-	-			
UN-SM9b	生梗企雙玻加工圖	84b	-	新增	-	-			
UN-SM9aR	生梗企雙玻加工圖	84c	-	新增	-	-			

圖則登記表 DRAWING REGISTER														
工程名稱 Project Title:		己連拿利 2F~11F			接收日期 Receiving Date (適用於客戶圖則)									
工程編號 Project No:		J-861												
分發予 Distributed To					發出日期 Issued Date									
					25	25	25	25						
					6	6	6	07						
					11	18	24	09						
圖則編號 Drg. No.		圖則名稱 Drawing Title			修訂編號 Revision No.									
UN-SM9bR	生梗企雙玻加工圖			84d	-	新增	-	-						
UN-SM10	生梗企雙玻加工圖			84e	-	新增	-	-						
UN-SM10R	生梗企雙玻加工圖			84f	-	新增	-	-						
UN-AM01	單玻線插線加工圖 (企)			85	-	A	-	-						
UN-AM01R	單玻插線加工圖 (企)			86	-	A	-	-						
UN-AM02a	單玻插線加工圖 (企)			87	-	A	-	-						
UN-AM02b	單玻插線加工圖 (企)			88	-	A	-	-						
UN-AM02aR	單玻插線加工圖 (企)			89	-	A	-	-						
UN-AM02bR	單玻插線加工圖 (企)			90	-	A	-	-						
UN-AM03a	單玻插線加工圖 (企)			91	-	-	-	-						
UN-AM03b	單玻插線加工圖 (企)			92	-	-	-	-						
UN-AM03aR	單玻插線加工圖 (企)			93	-	-	-	-						
UN-AM03bR	單玻插線加工圖 (企)			94	-	-	-	-						
UN-AM04	單玻插線加工圖 (企)			95	-	A	-	-						
UN-AM04R	單玻插線加工圖 (企)			96	-	A	-	-						
UN-AM05	單玻插線加工圖 (企)			97	-	-	-	-						
UN-AM05R	單玻插線加工圖 (企)			98	-	-	-	-						
UN-AM06	單玻插線加工圖 (企)			99	-	-	-	-						
UN-AM06R	單玻插線加工圖 (企)			100	-	-	-	-						
UN-AM07	單玻插線加工圖 (企)			101	-	-	-	-						
UN-AM07R	單玻插線加工圖 (企)			102	-	-	-	-						
ZS-XY01	玻璃扣蓋加工圖 (企)			103	-	-	-	-						
ZS-XY01-1	玻璃扣蓋加工圖 (企) 數據表			104	-	-	-	-						
ZS-XY01R	玻璃扣蓋加工圖 (企)			105	-	-	-	-						
ZS-XY01R-1	玻璃扣蓋加工圖 (企) 數據表			106	-	-	-	-						
ZS-YX01	玻璃扣蓋加工圖 (企)			107	-	-	-	-						
ZS-YX03	玻璃扣蓋加工圖 (企)			108	-	-	-	-						
ZS-XY01F	玻璃扣蓋加工圖 (企)			109	-	-	-	-						
ZS-XY03F	玻璃扣蓋加工圖 (企)			110	-	-	-	-						

圖則登記表 DRAWING REGISTER										
工程名稱 Project Title:		己連拿利 2F~11F			接收日期 Receiving Date (適用於客戶圖則)					
工程編號 Project No:		J-861								
分發予 Distributed To					發出日期 Issued Date					
					25	25	25	25		
					6	6	6	07		
					11	18	24	09		
圖則編號 Drg. No.		圖則名稱 Drawing Title			修訂編號 Revision No.					
ZS-XH01	玻璃扣蓋加工圖 (橫)			111	-	-	-	-		
ZS-XH01-1	玻璃扣蓋加工圖 (橫) 數據表			112	-	-	-	-		
ZS-YXH03	玻璃扣蓋加工圖 (橫)			113	-	-	-	-		
ZS-XH134(D)	玻璃扣蓋加工圖 (橫) (吊船碼用)			114	-	-	-	-		
ZS-XH01a	玻璃扣蓋加工圖 (橫)			115	-	-	-	-		
ZS-XH01a-1	玻璃扣蓋加工圖 (橫) 數據表			116	-	-	-	-		
ZS-YXH05a	玻璃扣蓋加工圖 (橫)			117	-	-	-	-		
ZS-XH134a(D)	玻璃扣蓋加工圖 (橫) (吊船碼用)			118	-	-	-	-		
CW-JT01	膠條安裝位置圖			119	-	-	-	-		
CW-JT02	膠條安裝位置圖			120	-	-	-	-		
CW-JT03	膠條安裝位置圖			121	-	-	-	-		
CW-JT04	膠條安裝位置圖			122	-	-	-	-		
J861-SD-CW-3006	安裝位置圖			123	-	-	-	-		
J861-SD-PMU-3001-1	扣蓋位置圖			124	-	-	-	-		
J861-SD-CW-3006a	安裝位置圖			125	-	-	-	-		
J861-SD-CW-3006a-1	扣蓋位置圖			126	-	-	-	-		
J861-SD-CW-3007	安裝位置圖			127	-	-	-	-		
J861-SD-CW-3007-1	扣蓋位置圖			128	-	-	-	-		
J861-SD-CW-3007a	安裝位置圖			129	-	-	-	-		
J861-SD-CW-3007a-1	扣蓋位置圖			130	-	-	-	-		
UN-L01	生梗橫料			131	-	-	-	-		
UN-L01a	生梗橫料			132	-	-	-	-		
UN-L01b	雙梗橫料			133	-	-	-	-		
UN-L01c	雙梗橫料			134	-	-	A	-		
UN-L01d	生梗橫料			135	-	-	-	-		
UN-R01	生梗橫料			136	-	-	-	-		
UN-R01a	生梗橫料			137	-	-	-	-		
UN-R01b	雙梗橫料			138	-	-	-	-		
UN-R01c	雙梗橫料			139	-	-	A	-		

圖則登記表 DRAWING REGISTER														
工程名稱 Project Title:		己連拿利 2F~11F			接收日期 Receiving Date (適用於客戶圖則)									
工程編號 Project No:		J-861												
分發予 Distributed To					發出日期 Issued Date									
					25	25	25	25						
					6	6	6	07						
					11	18	24	09						
圖則編號 Drg. No.		圖則名稱 Drawing Title			修訂編號 Revision No.									
UN-R01d	生梗橫料	140	-	-	-	-								
UN-L06	生梗橫料	141	-	-	-	-								
UN-L06a	生梗橫料	142	-	-	-	-								
UN-L06b	雙梗橫料	143	-	-	-	-								
UN-L06c	雙梗橫料	144	-	-	A	-								
UN-L06d	生梗橫料	145	-	-	-	-								
UN-L06e	雙梗橫料	146	-	-	-	-								
UN-R06	生梗橫料	147	-	-	-	-								
UN-R06a	生梗橫料	148	-	-	-	A								
UN-R06b	雙梗橫料	149	-	-	-	-								
UN-R06c	雙梗橫料	150	-	-	A	-								
UN-R06d	生梗橫料	151	-	-	-	-								
UN-R06e	雙梗橫料	152	-	-	-	-								
UN-L07	生梗橫料	153	-	-	-	-								
UN-L07a	生梗橫料	154	-	-	-	-								
UN-L07b	雙梗橫料	155	-	-	-	-								
UN-L07e	雙梗橫料	156	-	-	-	-								
UN-R07	生梗橫料	157	-	-	-	-								
UN-R07a	生梗橫料	158	-	-	-	-								
UN-R07b	雙梗橫料	159	-	-	-	-								
UN-R07e	雙梗橫料	160	-	-	-	-								
UN-G117	雙梗橫料	161	-	-	-	-								
UN-G117b	雙梗橫料	162	-	-	-	-								
UN-G117R	雙梗橫料	163	-	-	-	-								
UN-G117Rb	雙梗橫料	164	-	-	-	-								
UN-G127	雙梗橫料	165	-	-	-	-								
UN-G127b	雙梗橫料	166	-	-	-	-								
UN-G127c	雙梗橫料	167	-	-	A	-								
UN-G127R	雙梗橫料	168	-	-	-	-								

圖則登記表 DRAWING REGISTER														
工程名稱 Project Title:		己連拿利 2F~11F			接收日期 Receiving Date (適用於客戶圖則)									
工程編號 Project No:		J-861												
分發予 Distributed To					發出日期 Issued Date									
					25	25	25	25						
					6	6	6	07						
					11	18	24	09						
圖則編號 Drg. No.		圖則名稱 Drawing Title			修訂編號 Revision No.									
UN-G127Rb	雙梗橫料	169	-	-	-	-								
UN-G127Rc	雙梗橫料	170	-	-	A	-								
UN-G128	雙梗橫料	171	-	-	-	-								
UN-G128b	雙梗橫料	172	-	-	-	-								
UN-G128c	雙梗橫料	173	-	-	A	-								
UN-G128d	雙梗橫料	174	-	-	-	-								
UN-G130	雙梗橫料	175	-	-	-	-								
UN-G130R	雙梗橫料	176	-	-	-	-								
UN-G134(D)9F	雙梗橫料	177	-	-	-	-								
UN-G134e	雙梗橫料	178	-	-	-	-								
UN-G129	雙梗橫料	179	-	-	-	-								
UN-G129b	雙梗橫料	180	-	-	-	-								
UN-G129c	雙梗橫料	181	-	-	A	-								
UN-G129d	生梗橫料	182	-	-	-	-								
UN-G131	雙梗橫料	183	-	-	-	-								
UN-G131b	雙梗橫料	184	-	A	-	-								
UN-G131c	雙梗橫料	185	-	A	A	-								
UN-G950	雙梗橫料	186	-	-	-	-								
UN-G132	雙梗橫料	187	-	-	-	-								
UN-G132b	雙梗橫料	188	-	A	-	-								
UN-G132c	雙梗橫料	189	-	A	A	-								
UN-G135	雙梗橫料	190	-	-	-	-								
UN-G135R	雙梗橫料	191	-	-	-	A								
UN-G135(D)9F	雙梗橫料	192	-	-	-	-								
UN-G135R(D)9F	雙梗橫料	193	-	-	-	A								
UN-G135b	雙梗橫料	194	-	-	-	-								
UN-G135e	雙梗橫料	195	-	-	-	-								
UN-G135Re	雙梗橫料	196	-	-	-	-								
UN-G201	雙梗橫料	197	-	-	-	-								

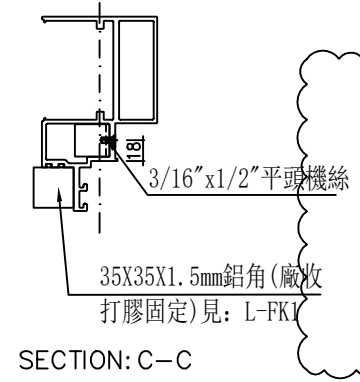
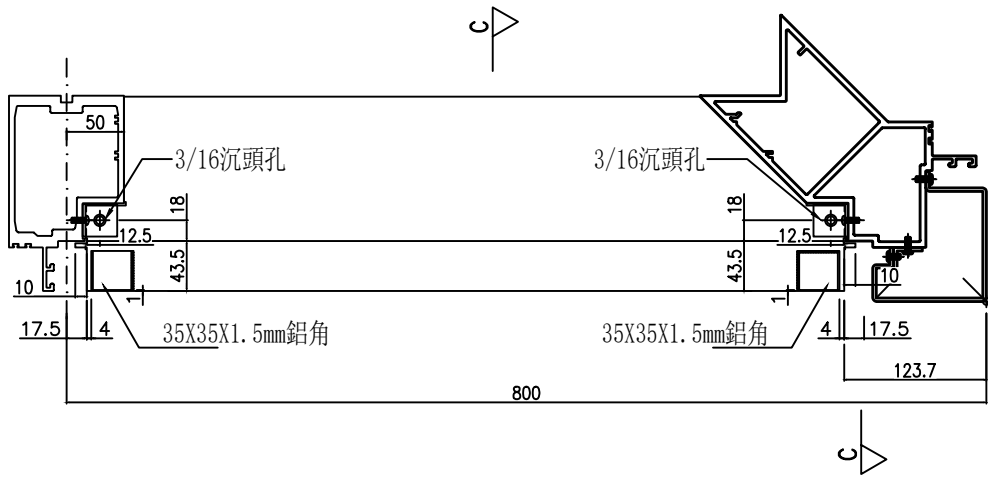
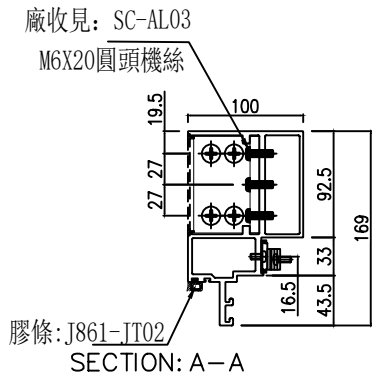
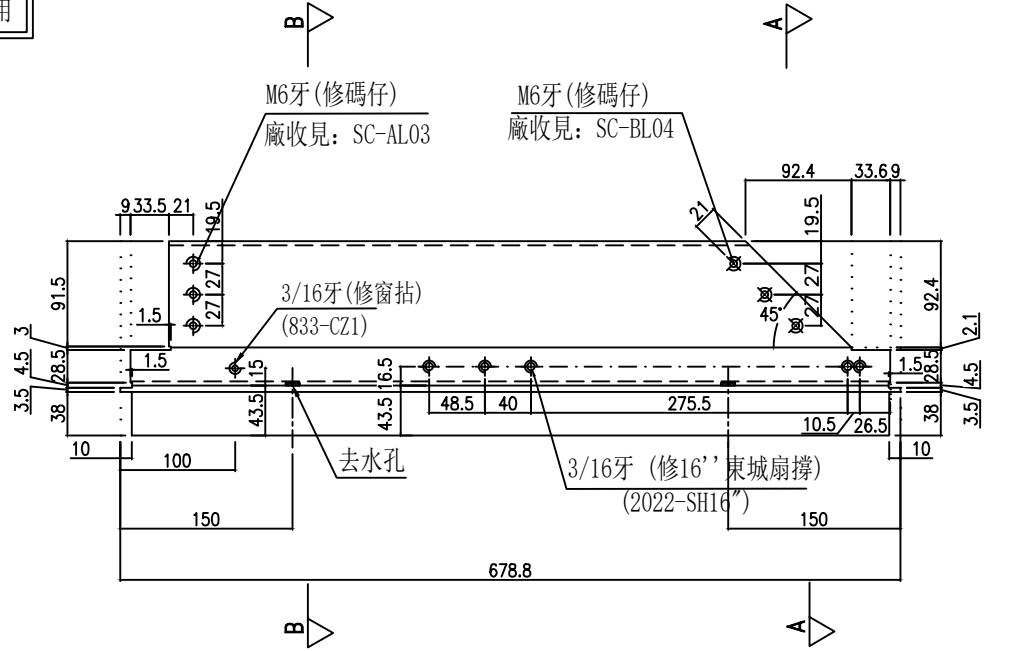
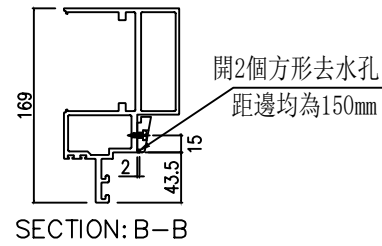
圖則登記表 DRAWING REGISTER														
工程名稱 Project Title:		己連拿利 2F~11F			接收日期 Receiving Date (適用於客戶圖則)									
框架式幕牆 (主企+主橫+部分小配料拆圖)														
工程編號 Project No:		J-861												
分發予 Distributed To					發出日期 Issued Date									
					25	25	25	25						
					6	6	6	07						
					11	18	24	09						
圖則編號 Drg. No.		圖則名稱 Drawing Title			修訂編號 Revision No.									
UN-G201a	雙梗橫料	198	-	-	-	-								
UN-G201b	雙梗橫料	199	-	-	-	-								
UN-G201c	雙梗橫料	200	-	-	A	-								
UN-YX03	生梗橫料	201	-	-	-	A								
UN-YX04	生梗橫料	202	-	-	-	A								
UN-YX07	雙梗橫料	203	-	-	A	-								
UN-YX08	雙梗橫料	204	-	-	A	B								
LJ-01	鋁角加工圖	205	-	-	-	-								
LJ-01-1	鋁角加工圖	206	-	-	-	-								
LJ-06	鋁角加工圖	207	-	-	-	-								
LJ-129	鋁角加工圖	208	-	-	-	-								
LJ-129a	鋁角加工圖	209	-	-	-	-								
AP1-A01	背板托角加工圖	210	-	-	-	-								
AP1-A01a	背板托角加工圖	211	-	-	-	-								
AP1-A128	背板托角加工圖	212	-	-	-	-								
AP1-A128a	背板托角加工圖	213	-	-	-	-								
AP1-A135a	背板托角加工圖	214	-	-	-	A								
AP1-L06	背板托角加工圖	215	-	-	-	-								
AP1-R06	背板托角加工圖	216	-	-	-	-								
AP1-R117	背板托角加工圖	217	-	-	-	-								
AP1-L117	背板托角加工圖	218	-	-	-	-								
UN-HM01	單玻插線(橫)	219	-	A	-	-								
UN-HM01a	單玻插線(橫)	220	-	-	-	-								
UN-HM127	單玻插線(橫)	221	-	A	-	-								
UN-HM127a	單玻插線(橫)	222	-	-	-	-								
UN-HMYX3	單玻插線(橫)	223	-	-	-	-								
UN-HMYX7a1	單玻插線(橫)	224	-	-	-	-								
ZS-KG1	框橫料扣蓋	225	-	-	-	-								
ZS-KG6L	框橫料扣蓋	226	-	-	-	-								

圖則登記表 DRAWING REGISTER															
工程名稱 Project Title:		己連拿利 2F~11F				接收日期 Receiving Date (適用於客戶圖則)									
工程編號 Project No:		J-861													
分發予 Distributed To						發出日期 Issued Date									
						25	25	25	25						
						6	6	6	07						
						11	18	24	09						
圖則編號 Drg. No.		圖則名稱 Drawing Title				修訂編號 Revision No.									
ZS-KG6R	框橫料扣蓋				227	-	-	-	-						
J861-SD-CW-3006 (T1)	橫料位置圖				228	-	-	-	-						
J861-SD-CW-3006 (T2)	橫料位置圖				229	-	-	-	-						
J861-SD-CW-3007 (T1)	橫料位置圖				230	-	-	-	-						
J861-SD-CW-3007 (T2)	橫料位置圖				231	-	-	-	-						

物料編號	L	數量	分格尺寸	使用位置	樓層
UN-R06a	678.8	1	800	CW-3006	2/F
UN-R06a	678.8	8	800	CW-3007	3/F-11/F
合計:		9			

*注意:
 螺絲鑽平頭孔事宜, 請留意M5及3/16"要
 沉頭(90° X Ø10), 供修螺絲后膠用

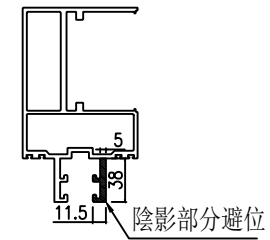
主橫收主企鋁碼螺絲不用收緊, 地盤調節用



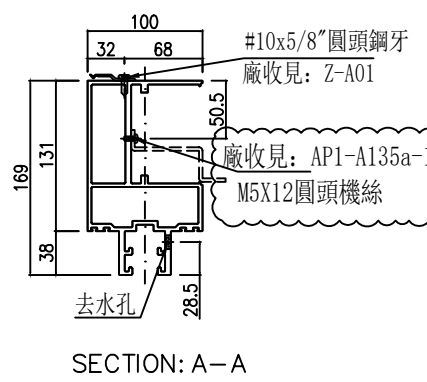
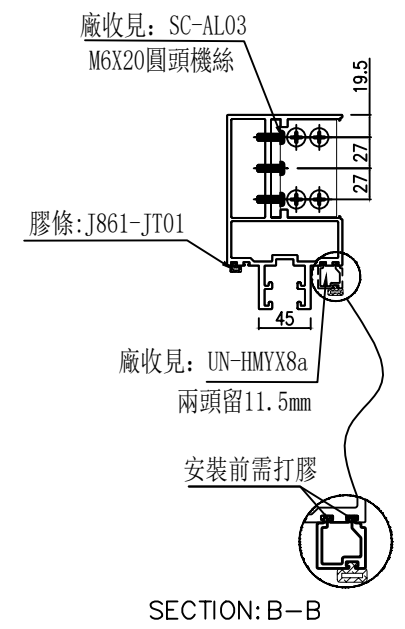
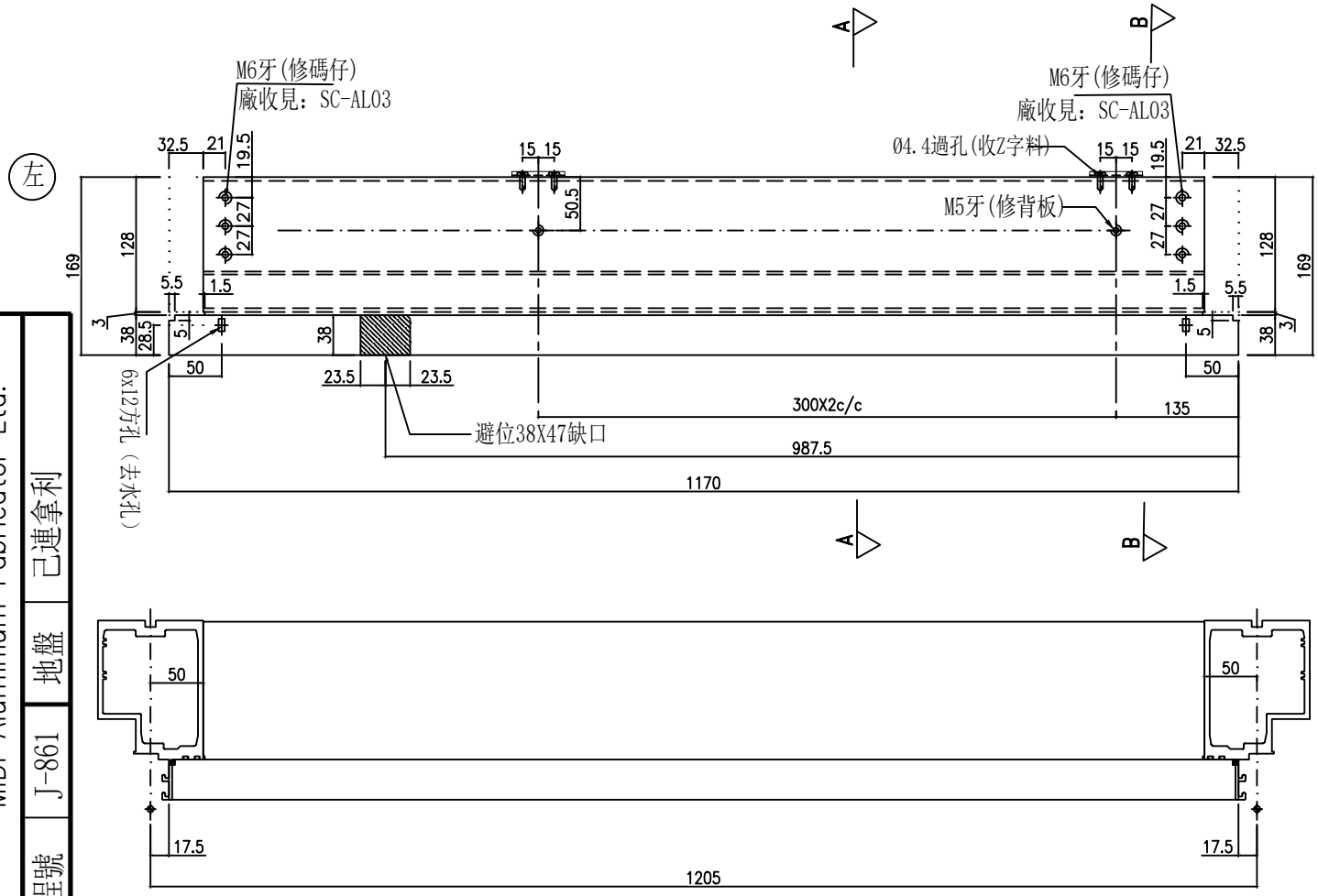
美特鋁質有限公司
 MIDI Aluminium Fabricator Ltd.
 工程號 J-861 地盤 己連拿利

名稱	生梗橫料	修改	2025.05.10	圖號	UN-R06a
材料	X86671	復核	2025.06.11	日期	2025.07.09
顏色	UCT207124XL-3	制圖	李常海	批準	
			謝永林		

物料編號	數量	分格尺寸	使用位置	樓層
UN-G135R	7	1205	CW-3007	3/F-8/F, 10/F-11/F
合計:	7			



主橫收主企鋁碼螺絲不用收緊，地盤調節用



美特鋁質有限公司
MIDI Aluminium Fabricator Ltd.

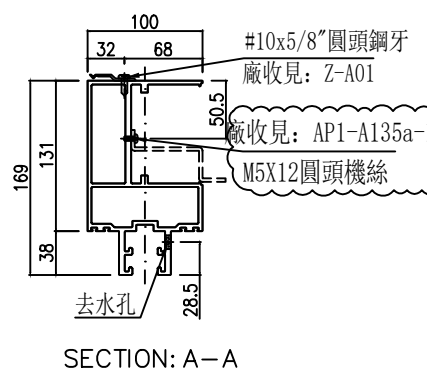
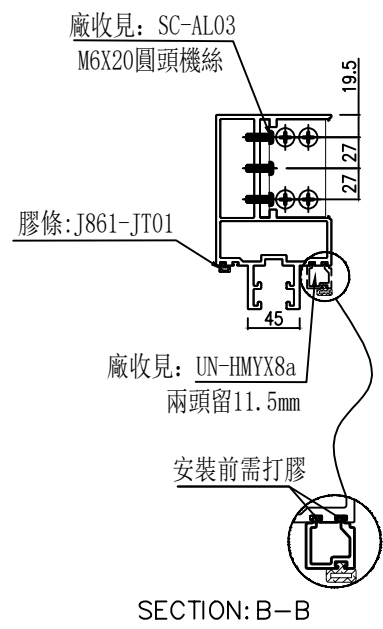
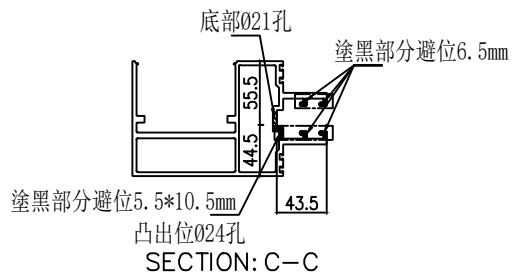
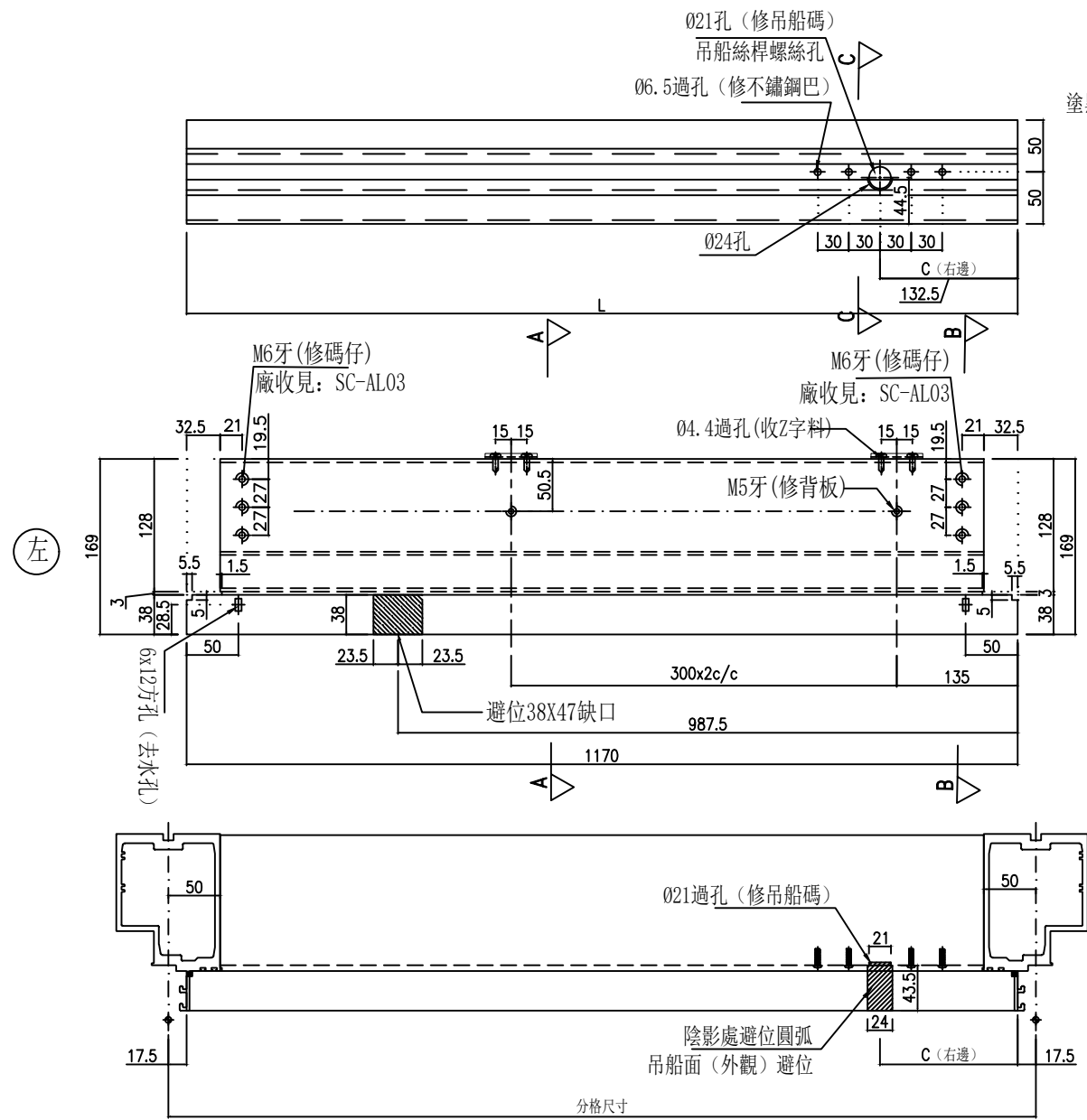
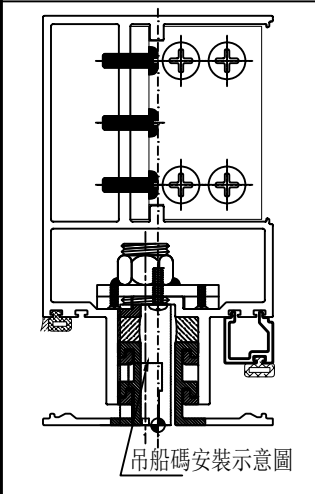
工程號 J-861 地盤 己連拿利

名稱	雙梗橫料	圖號	UN-G135R
材料	X86670	日期	2025.07.09
顏色	UCT207124XL-3	修改	A
		日期	2025.05.10
		製圖	李常海
		復核	謝永林
		批准	

物料編號	數量	分格尺寸	使用位置	樓層
UN-G135R(D)9F	1	1205	CW-3007	9/F
合計:	1			

主橫收主企鋁碼螺絲不用收緊，地盤調節用

*注意：吊船碼實際是在9樓頂部



美特鋁質有限公司
MIDI Aluminium Fabricator Ltd.

工程號 J-861 地盤 己連拿利

名稱	雙梗橫料	圖號	UN-G135R (D) 9F
材料	X86670	修改日期	2025.07.09
顏色	UCT207124XL-3	制圖	李常海
		復核	謝永林
		批准	
		2025.05.10	
		2025.06.11	

物料編號

L

數量

分格尺寸

使用位置

樓層

UN-YX04

455.8

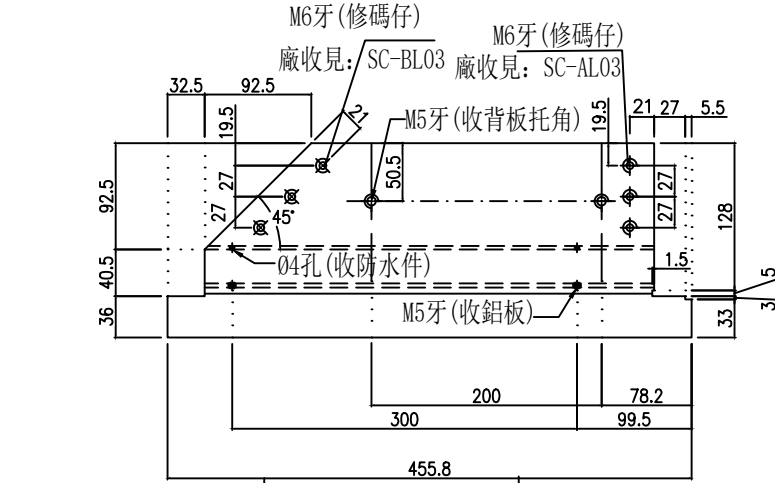
1

500

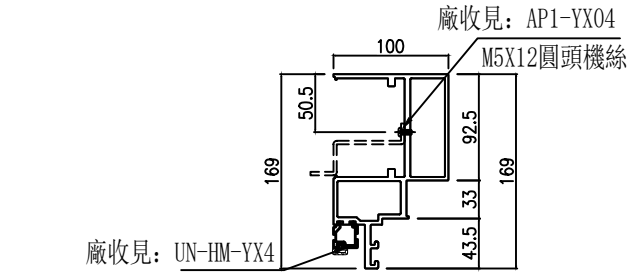
CW-3006

2/F

*注意:
螺絲鑽平頭孔事宜, 請留意M5及3/16"要
沉頭(90° X Ø10), 供修螺絲后啣膠用



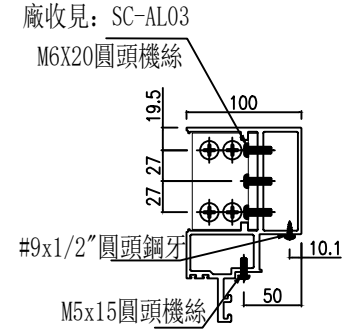
主橫收主企鋁碼螺絲不用收緊, 地盤調節用



異形位

左邊留11.5mm
右邊突出76.7mm

SECTION: B-B



SECTION: A-A

美特鋁質有限公司
MIDI Aluminium Fabricator Ltd.

工程號 J-861 地盤 己連拿利

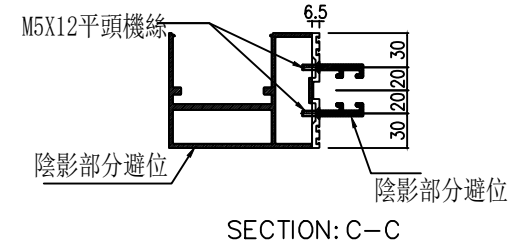
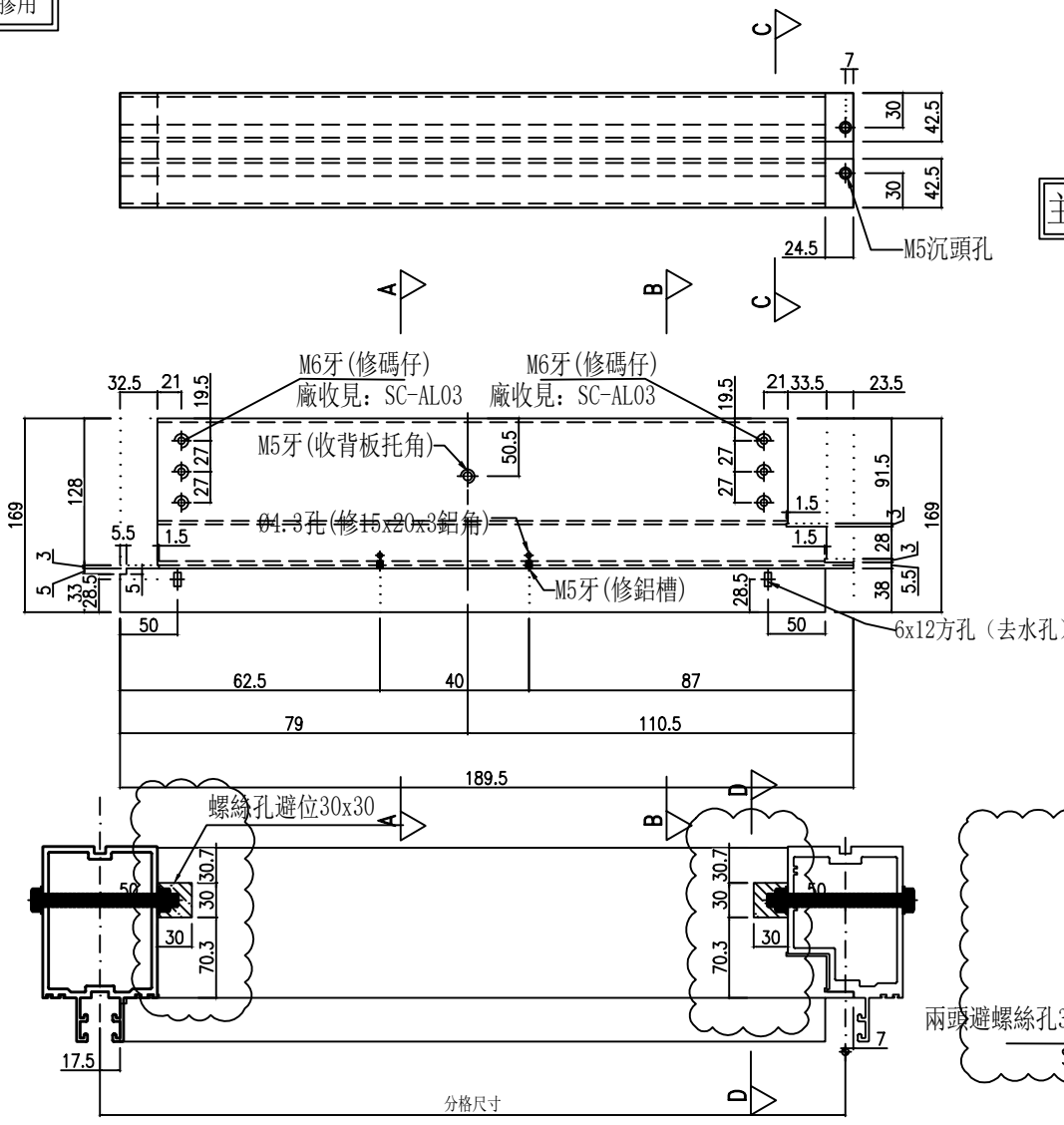
名稱	生梗橫料	修改	A	圖號	UN-YX04
材料	X86671	日期	2025.07.09		
顏色	UCT207124XL-3	圖號			
		日期	2025.06.11		
		日期	2025.05.10		
制圖	李常海	日期	2025.06.11		
復核	謝永林				
批准					

物料編號	L	數量	分格尺寸	使用位置	樓層
UN-YX08	189.5	8	200	CW-3007	3/F-11/F

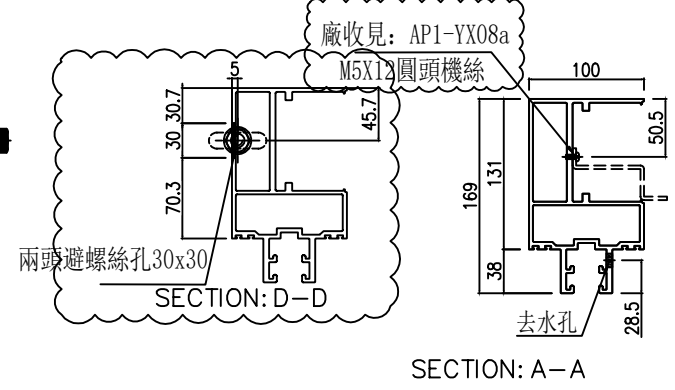
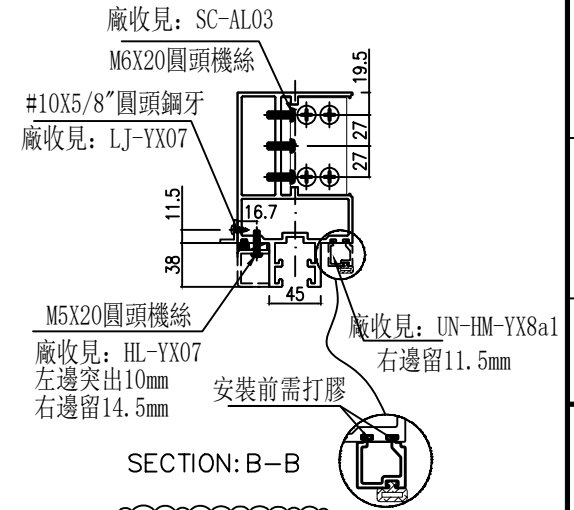
*注意:
螺絲鑽平頭孔事宜, 請留意M5及3/16"要
沉頭 (90° X Ø10), 供修螺絲后腳膠用

依據EI8934G增加
收鐵螺絲孔避位

左



主橫收主企鋁碼螺絲不用收緊, 地盤調節用



美特鋁質有限公司
 MIDI Aluminium Fabricator Ltd.
 工程號 J-861 地盤 己連拿利

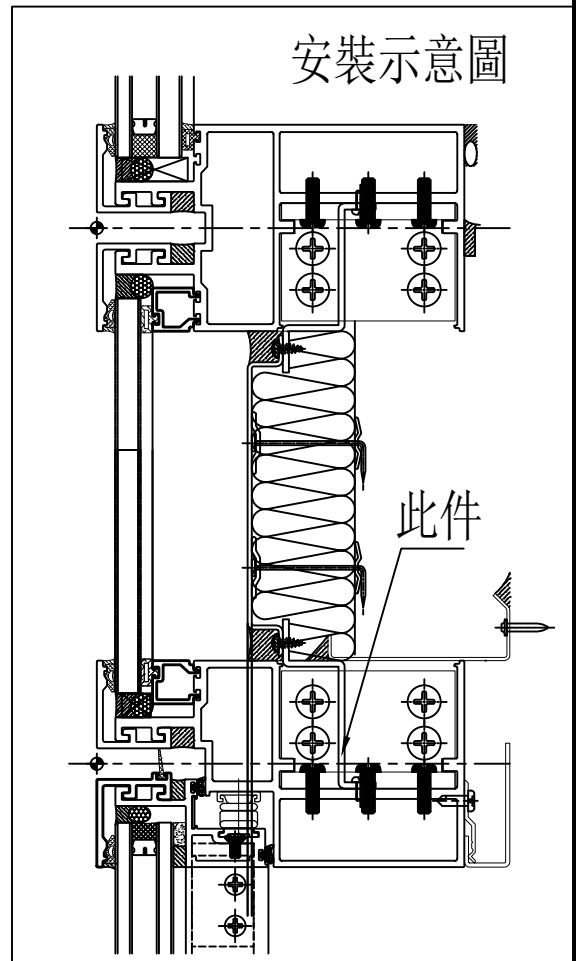
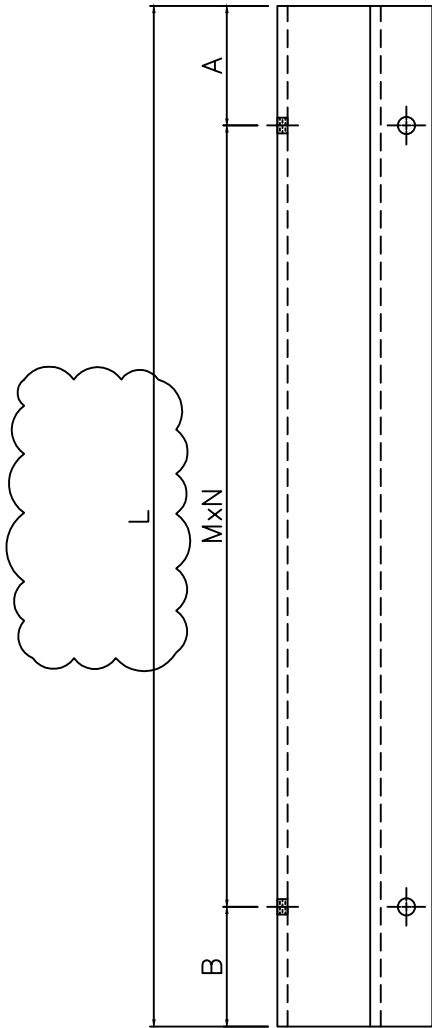
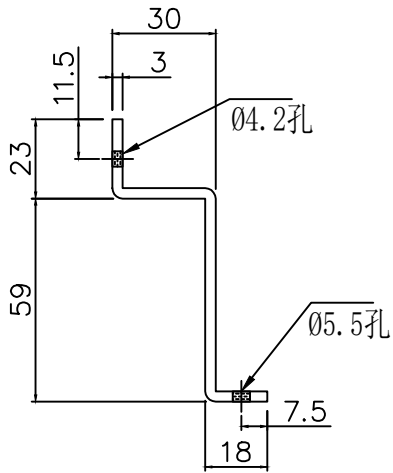
名稱	雙梗橫料	製圖	李常海	修改	2025.05.10	圖號	UN-YX08
材料	X86670	復核	謝永林	日期	2025.06.11	圖號	UN-YX08
顏色	UCT207124XL-3	批准					



美特鋁質有限公司
MIDI Aluminium Fabricator Ltd.

物料編號	L	數量	A	M	x	N	B	分格	使用位置	樓層
AP1-A135a	825	8	62.5	300	x	2	162.5	1005	CW-3007	3/F-11/F
AP1-A135a-1	825	8	162.5	300	x	2	62.5	1005	CW-3007	3/F-11/F
AP1-YX07a	20	8	13.5		x		6.5	200	CW-3007	3/F-11/F
AP1-YX08a	20	8	6.5		x		13.5	200	CW-3007	3/F-11/F

工程號 J-861 地盤 己連拿利



梗窗死牆位底用

名稱	背板托角加工圖	制圖	李常海	2025.05.10	修改	A		
材料	X86667	復核	謝永林	2025.06.11	日期	2025.07.09		
顏色	鉻化	批準			圖號	AP1-A135a		