



工程指示 / 要求簡箋 ENGINEER INSTRUCTIONS(E.I.)

工程指示編號:	EI- 8978	修改版本:	B
	HK- 0641		
工程編號:	J 861	工程名稱:	己連拿利
收件人:	生統	發件人:	細佬
工程項目:	幕牆防水件	日期:	31/07/2025

<input type="checkbox"/> 原合約工程包	<input type="checkbox"/> 原合約工程加 / 減賬 QT-	<input type="checkbox"/> 新工程報價 QT-
---------------------------------	--	------------------------------------

信件批核號碼/圖紙參考編號:	批核模具圖紙編號:
客戶指示附件:	管理內部批簽署:

<input type="checkbox"/> 初步鋁料 B.M.	<input type="checkbox"/> 加工拆圖, 然後生產	<input type="checkbox"/> 尺寸表
<input type="checkbox"/> 正式鋁料 B.M.	<input type="checkbox"/> 技術上資料/指示	<input type="checkbox"/> 報價
<input type="checkbox"/> 配件 B.M.	<input type="checkbox"/> 樣辦或貨品說明書	<input type="checkbox"/> 分判合約
<input type="checkbox"/> 其他:		

內容: 紅圈位置不用瀝青油
完成上列要求日期: 27/08/2025

國內

<input type="checkbox"/> 生產技術總監	<input type="checkbox"/> 連附件	<input checked="" type="checkbox"/> 技術部	<input checked="" type="checkbox"/> 連附件	<input type="checkbox"/> 生產部	<input type="checkbox"/> 連附件
<input type="checkbox"/> 採購部	<input type="checkbox"/> 連附件	<input checked="" type="checkbox"/> 生產統籌部	<input checked="" type="checkbox"/> 連附件	<input type="checkbox"/> 報關組	<input type="checkbox"/> 連附件
<input checked="" type="checkbox"/> 質檢部	<input checked="" type="checkbox"/> 連附件	<input type="checkbox"/> 會計部	<input type="checkbox"/> 連附件	<input type="checkbox"/> 機械設計部	<input type="checkbox"/> 連附件
<input type="checkbox"/> 香港辦	<input type="checkbox"/> 連附件	<input type="checkbox"/> 其他:			

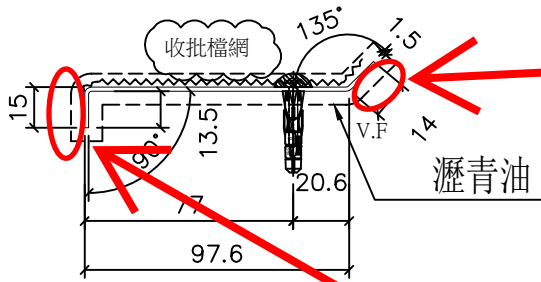
香港

<input type="checkbox"/> 行政部	<input type="checkbox"/> 連附件	<input type="checkbox"/> 會計部	<input type="checkbox"/> 連附件	<input type="checkbox"/> 統籌部	<input type="checkbox"/> 連附件	<input type="checkbox"/> 工程部	<input type="checkbox"/> 連附件
<input type="checkbox"/> 採購部	<input type="checkbox"/> 連附件	<input type="checkbox"/> QS部	<input type="checkbox"/> 連附件	<input type="checkbox"/> 地盤管理	<input type="checkbox"/> 連附件	<input type="checkbox"/> 維修部	<input type="checkbox"/> 連附件

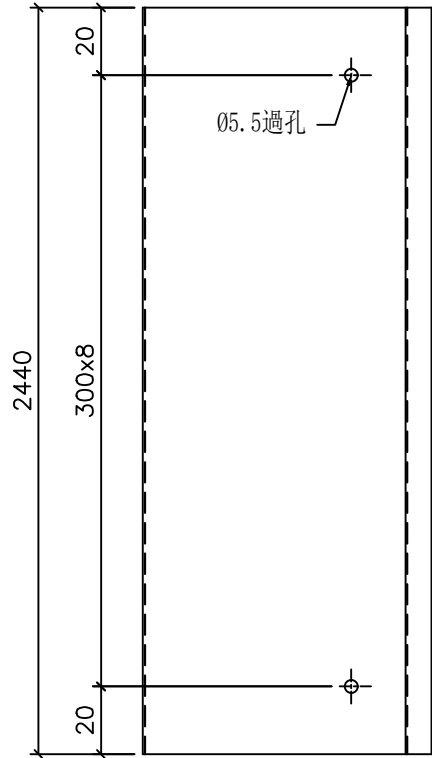
*發件人簽署:	*組別成員批核簽署:
傳遞編號:	項目經理簽署: 



工程號	J-861	地盤	己連拿利
-----	-------	----	------

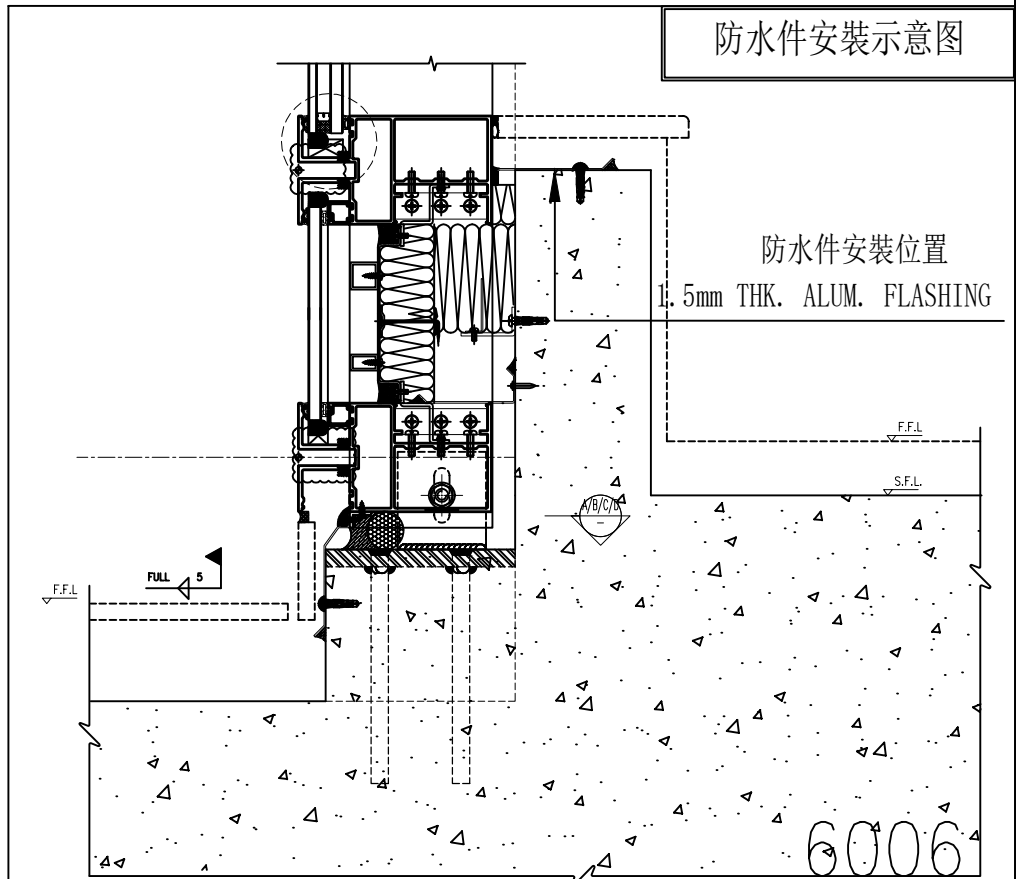


紅圈位置不用瀝青油



紅圈位置不用瀝青油

防水件安裝示意图

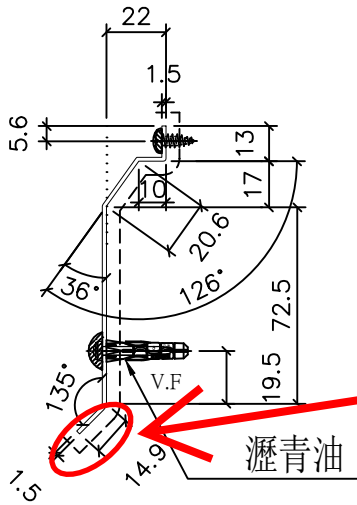


名稱	防水件拆圖	制圖	陳福慶	2025. 5. 28	修改			
材料	1.5mm鋁板	復核	謝永林	2025. 06. 06	日期			
顏色	鉻化/瀝青油	批准			圖號	TP-A1		

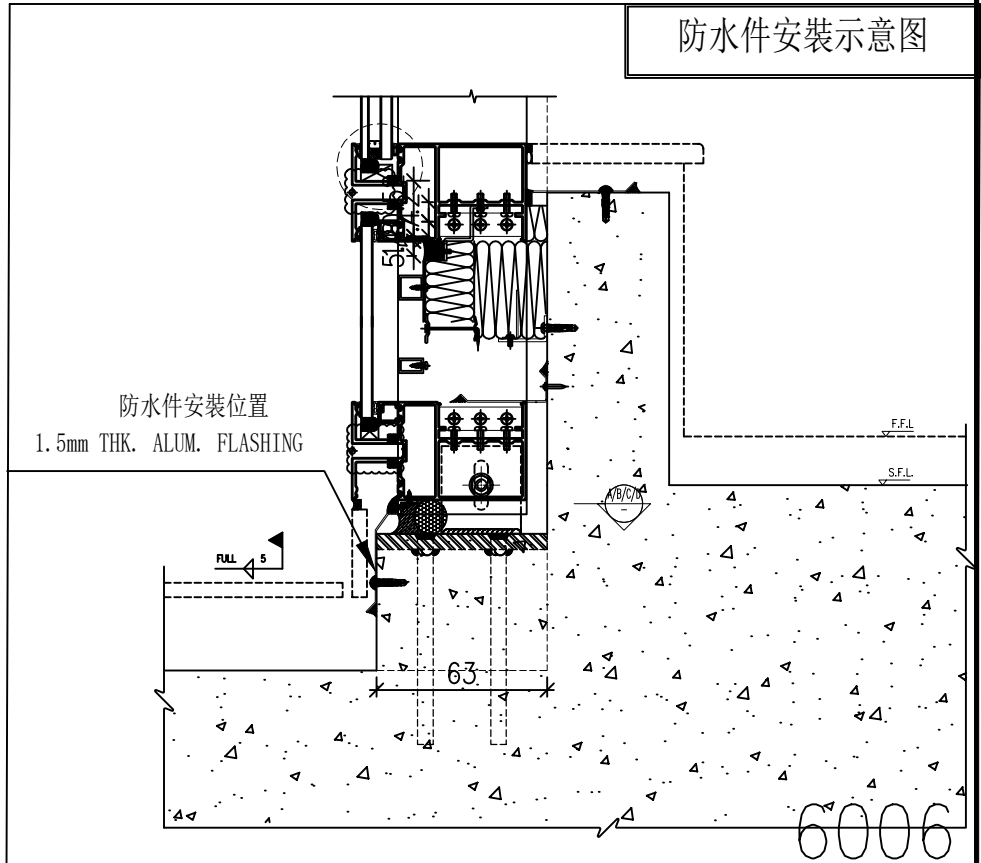
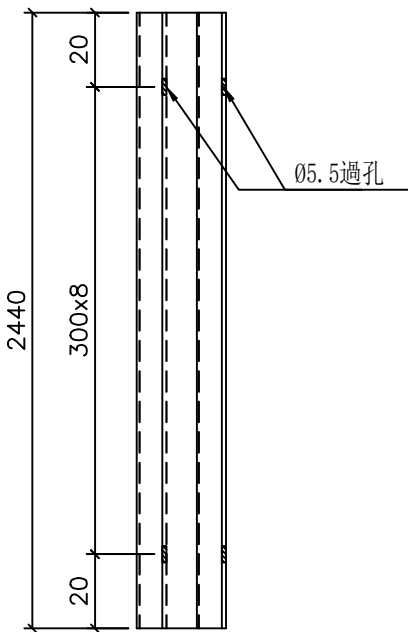


工程號 J-861 地盤 己連拿利

序號	物料編號	L	數量	位置	單位	樓層	樓層數	每層數量	備注
1	TP-A2	2440	1	J861-SD-CW-3001	B	12/F	1	1	
4	TP-A2	2440	1	J861-SD-CW-3002	C	12/F	1	1	
2	TP-A2	2440	9	J861-SD-CW-3003	B	15/F-23/F	9	1	
3	TP-A2	2440	3	J861-SD-CW-3003	A	25/F	1	3	
2	TP-A2	2440	5	J861-SD-CW-3003	A	26/F-30/F	5	1	
5	TP-A2	2440	9	J861-SD-CW-3004	B	15/F-23/F	9	1	
5	TP-A2	2440	6	J861-SD-CW-3004	A	25/F-30/F	6	1	
7	TP-A2	2440	1	J861-SD-CW-3007	D	12/F	1	1	
7	TP-A2	2440	1	J861-SD-CW-3007	A	12/F	1	1	
6	TP-A2	2440	2	J861-SD-CW-3008	C	15/F	1	2	
7	TP-A2	2440	2	J861-SD-CW-3008	A	15/F	1	2	
8	TP-A2	2440	5	后備					
9		合計:	45						



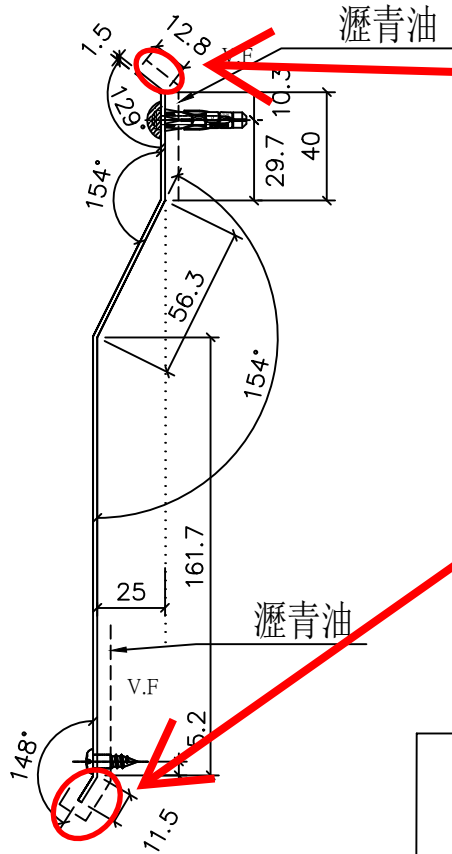
紅圈位置不用瀝青油



名稱	防水件拆圖	制圖	陳福慶	2025. 5. 28	修改			
材料	1.5mm鋁板	復核	謝永林	2025. 06. 06	日期			
顏色	鉻化/瀝青油	批准			圖號	TP-A2		



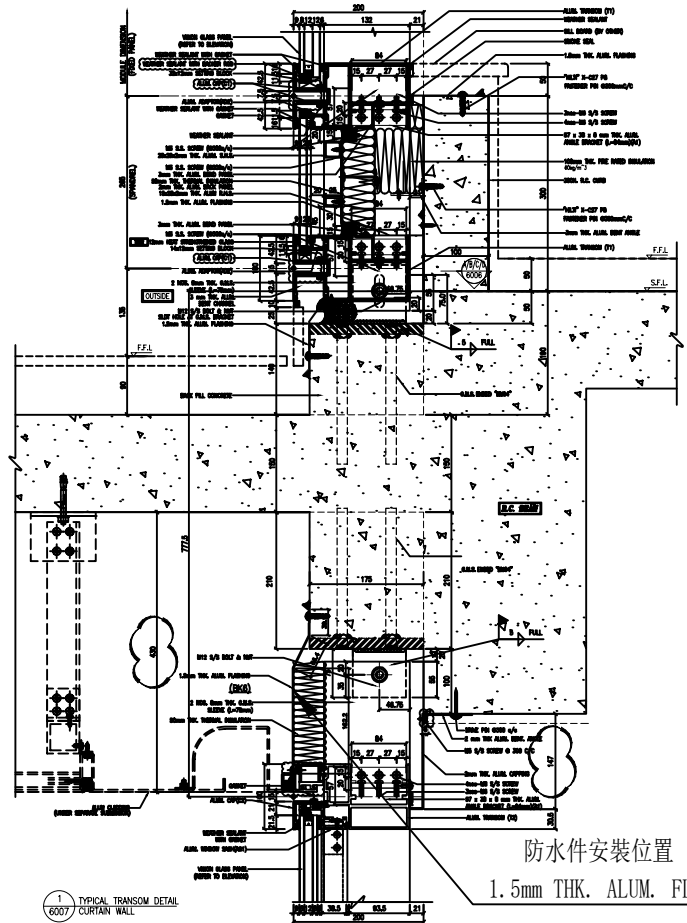
工程號	J-861	地盤	己連拿利
-----	-------	----	------



紅圈位置不用瀝青油

紅圈位置不用瀝青油

防水件安裝示意图



防水件安裝位置

1.5mm THK. ALUM. FLASHING

6007
TYPICAL TRANSOM DETAIL
CURTAIN WALL

6007

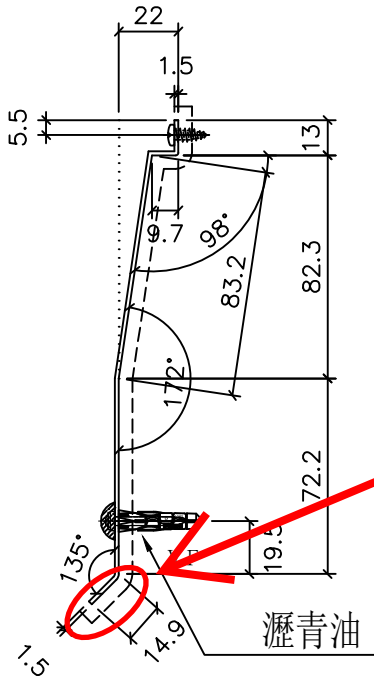
名稱	防水件拆圖	制圖	陳福慶	2025. 5. 28	修改			
材料	1.5mm鋁板	復核	謝永林	2025. 06. 06	日期			
顏色	鉻化/瀝青油	批准			圖號	TP-A3		



美特鋁質有限公司
MIDI Aluminium Fabricator Ltd.

工程號	J-861	地盤	己連拿利
-----	-------	----	------

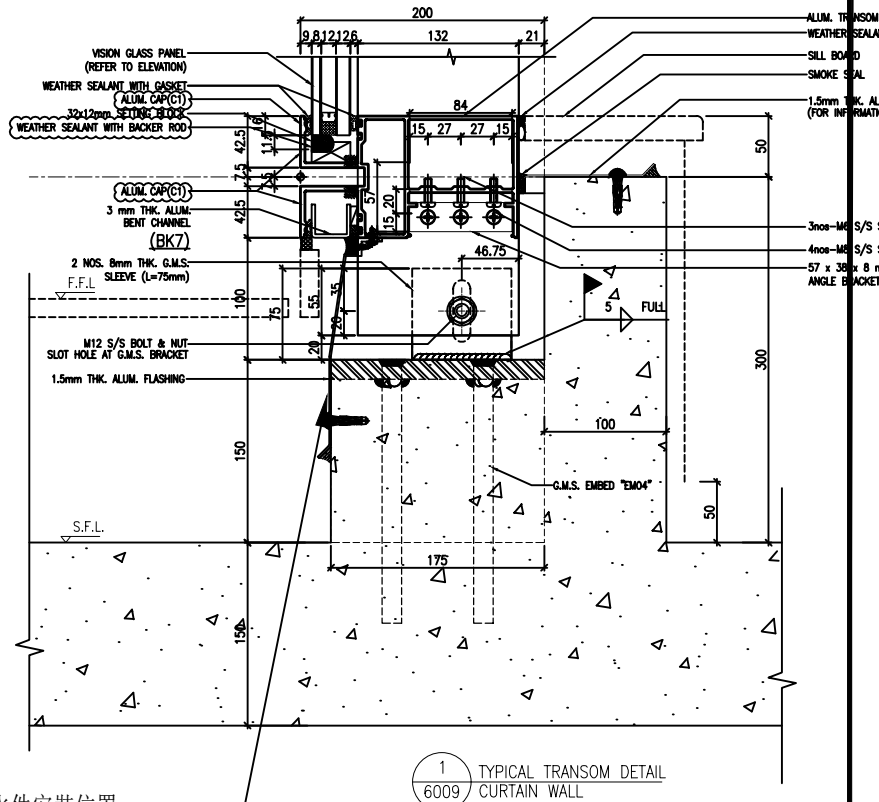
序號	物料編號	W	數量	位置	單位	樓層	樓層數	每層數量	備注
1	TP-A4	2440	7	J861-SD-CW-3009	D	25/F	1	7	
2	TP-A4	2440	7	J861-SD-CW-3009	A	25/F	1	7	
3	TP-A4	2440	5	后備					
4		合計:	19						



紅圈位置不用瀝青油

瀝青油

防水件安裝示意图



防水件安裝位置

1.5mm THK. ALUM. FLASHING

6009

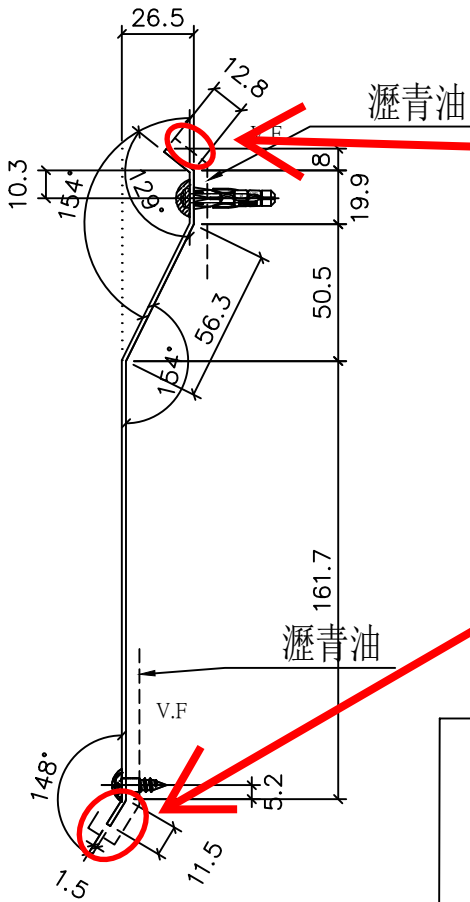
名稱	防水件拆圖	制圖	陳福慶	2025. 5. 28	修改			
材料	1.5mm鋁板	復核	謝永林	2025. 06. 06	日期			
顏色	鉻化/瀝青油	批准			圖號	TP-A4		



美特鋁質有限公司
MIDI Aluminium Fabricator Ltd.

物料編號	數量	樓層	施工圖位置
TP-A5	2	12/F	J861-SD-CW-3007
合計:	2		

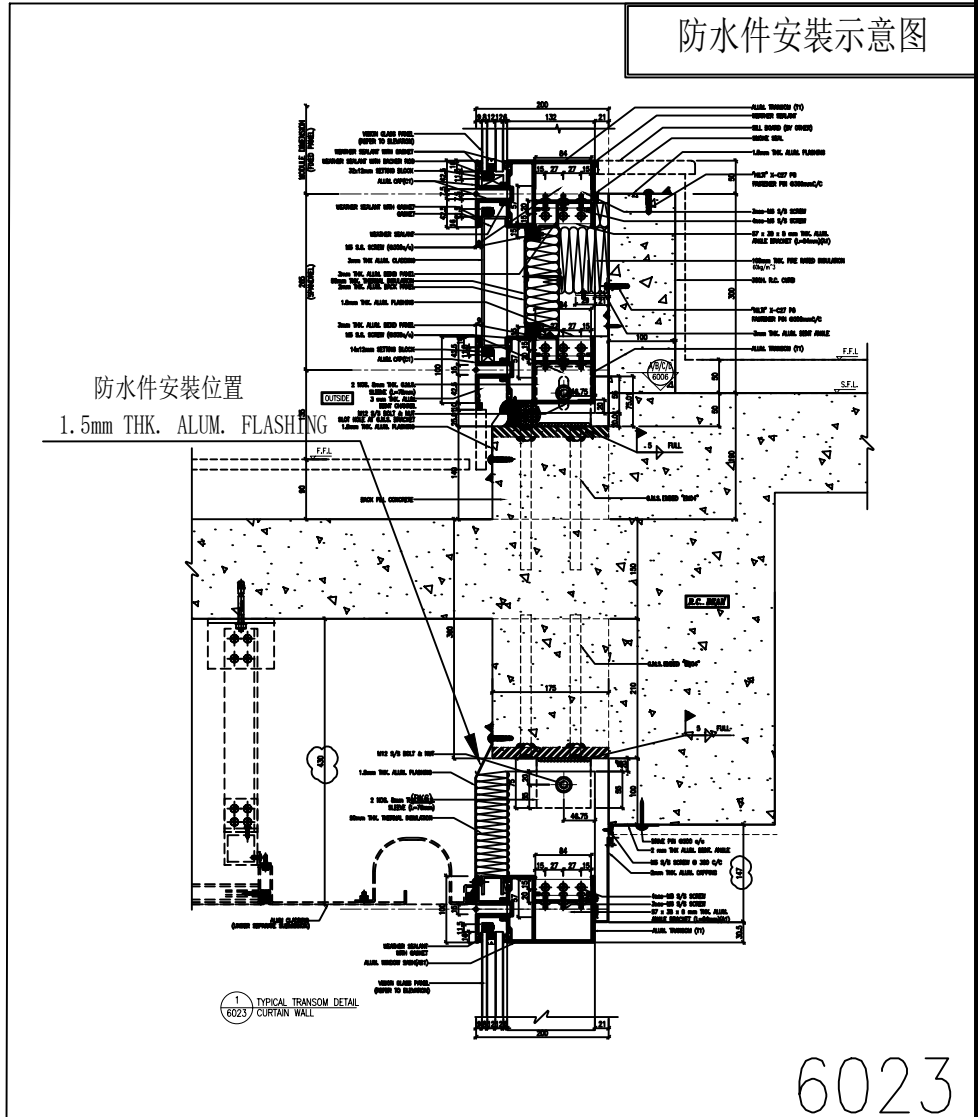
工程號	J-861	地盤	己連拿利
-----	-------	----	------



紅圈位置不用瀝青油

紅圈位置不用瀝青油

防水件安裝示意图



6023

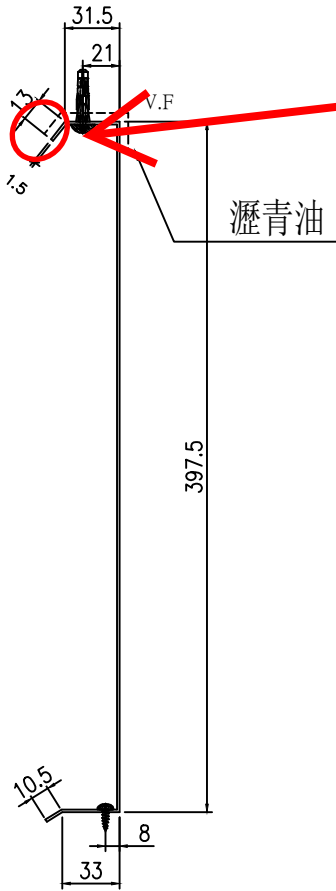
名稱	防水件拆圖	制圖	陳福慶	2025. 5. 28	修改			
材料	1.5mm鋁板	復核	謝永林	2025. 06. 06	日期			
顏色	鉻化/瀝青油	批准			圖號	TP-A5		



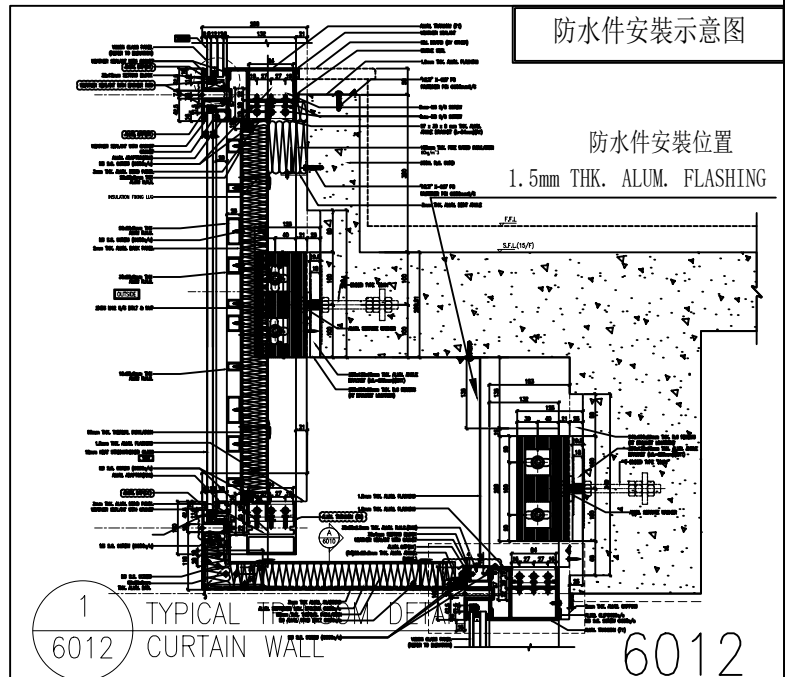
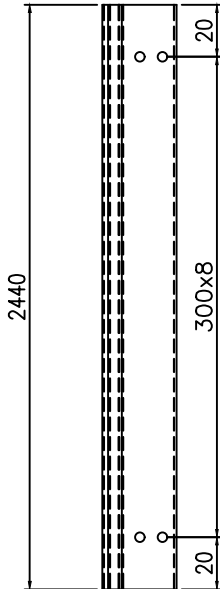
美特鋁質有限公司
MIDI Aluminium Fabricator Ltd.

序號	物料編號	L	數量	位置	樓層	樓層數	每層數量	備註
1	TP-A6	2440	7	CW-3007	12/F	1	7	
2		合計	7					

工程號	J-861	地盤	已連拿利
-----	-------	----	------



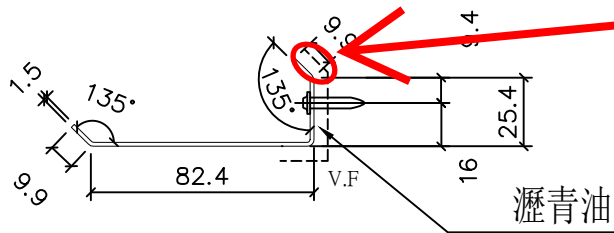
紅圈位置不用瀝青油



名稱	防水件拆圖	制圖	陳福慶	2025. 5. 28	修改			
材料	1.5mm鋁板	復核	謝永林	2025. 06. 06	日期			
顏色	鉻化/瀝青油	批准			圖號	TP-A6		

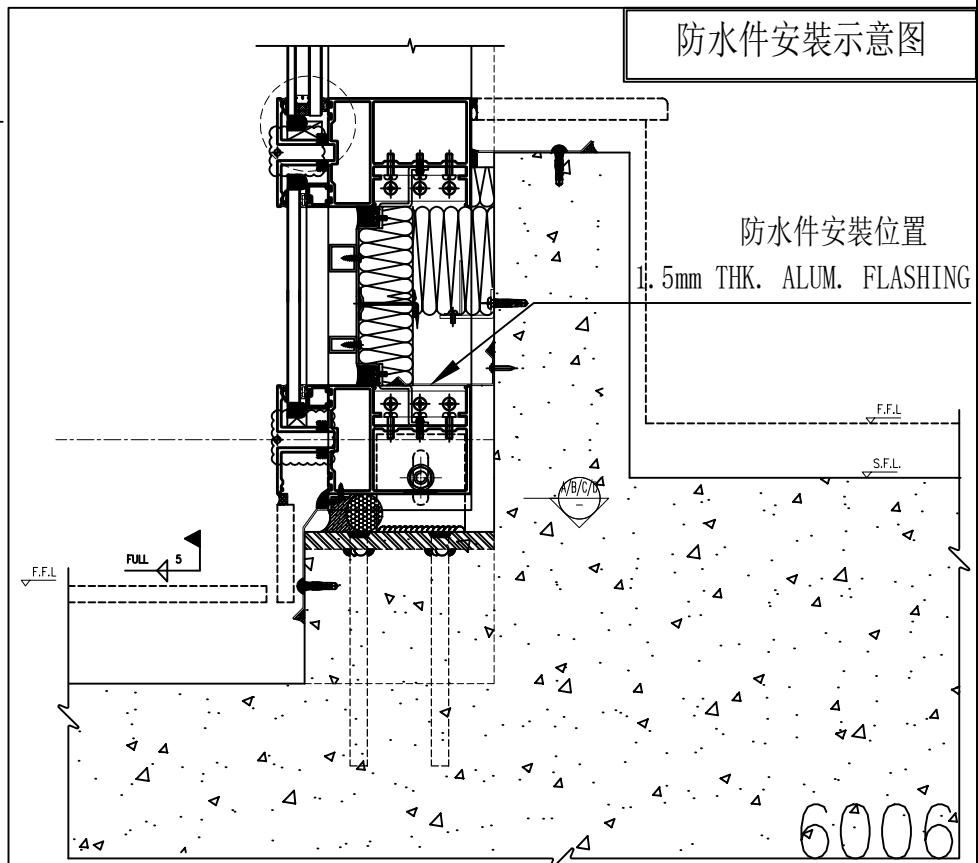
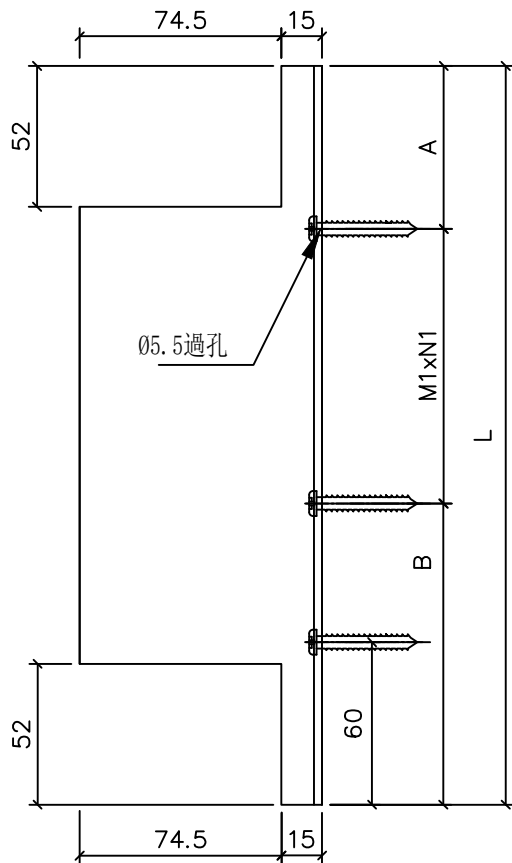


工程號	J-861	地盤	已連拿利
-----	-------	----	------



紅圈位置不用瀝青油

瀝青油



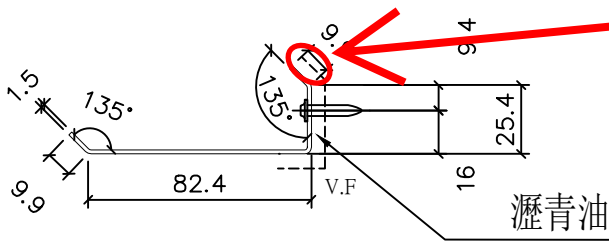
名稱	防水件拆圖	制圖	陳福慶	2025. 5. 28	修改			
材料	1.5mm鋁板	復核	謝永林	2025. 06. 06	日期			
顏色	鉻化/瀝青油	批准			圖號	TBP-102		



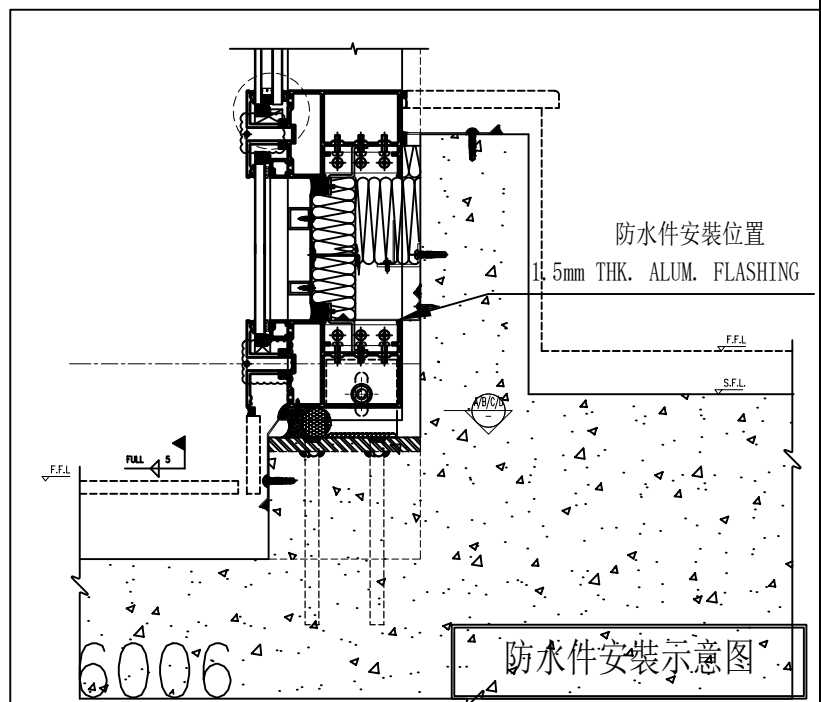
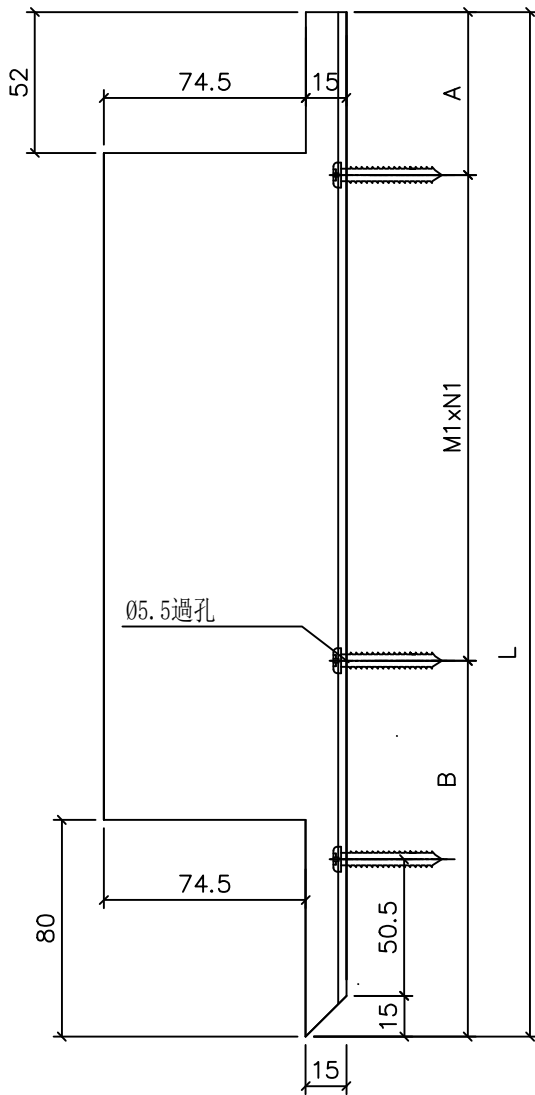
美特鋁質 有限公司
MIDI Aluminium Fabricator Ltd.

工程號 J-861 地盤 己連拿利

序號	物料編號	L	數量	EQ	M	X	N	A	M1	X	N1	B	位置	單位	分格尺寸	樓層	樓層數	每層數量	備註
1	TBP-151	946.5	9	173.25	300	X	2	123.25	300	X	2	223.25	CW-3008	D	1135	15/F-23/F	9	1	
2	TBP-153	611.5	1	155.75	300	X	1	105.75	300	X	1	205.75	CW-3007	A	800	12/F	1	1	
3		611.5	9	155.75	300	X	1	105.75	300	X	1	205.75	CW-3008	A	800	15/F-23/F	9	1	
4	TBP-155	446.5	1	98.25	250	X	1	48.25	250	X	1	148.25	CW-3007	D	635	12/F	1	1	
5		合計:	20																



紅圈位置不用瀝青油



防水件安裝示意图

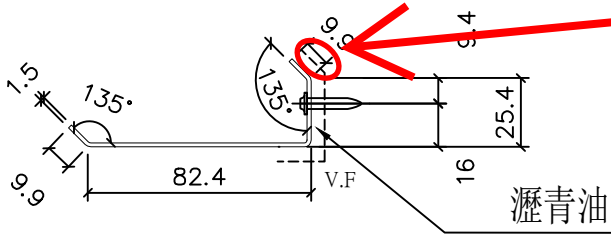
名稱	防水件拆圖	制圖	陳福慶	2025. 5. 28	修改		
材料	1.5mm鋁板	復核	謝永林	2025. 06. 06	日期		
顏色	鉻化/瀝青油	批准			圖號	TBP-151	



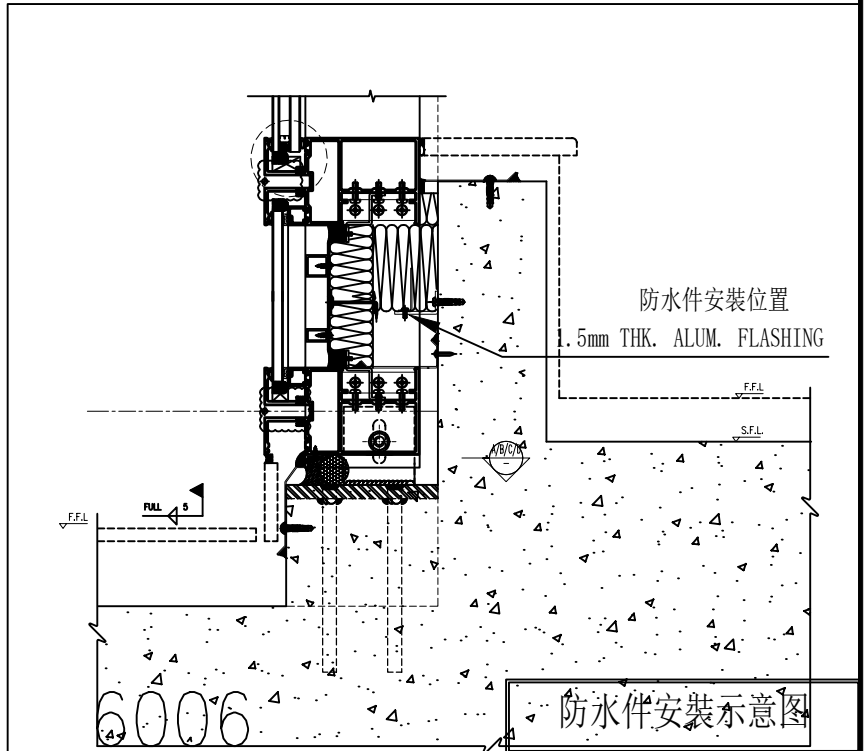
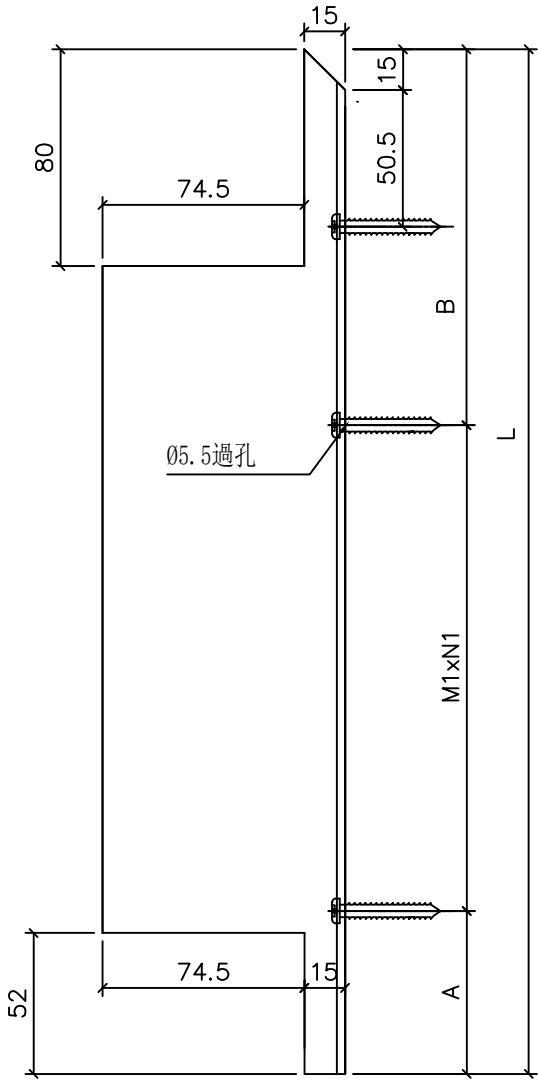
美特鋁質 有限公司
MIDI Aluminium Fabricator Ltd.

工程號 J-861 地盤 己連拿利

序號	物料編號	L	數量	EQ	M	X	N	A	M1	X	N1	B	位置	單位	分格尺寸	樓層	樓層數	每層數量	備註
1	TBP-152	611.5	1	155.75	300	X	1	105.75	300	X	1	205.75	CW-3007	D	800	12/F	1	1	
2		611.5	9	155.75	300	X	1	105.75	300	X	1	205.75	CW-3008	D	800	15/F-23/F	9	1	
3	TBP-154	946.5	9	173.25	300	X	2	123.25	300	X	2	223.25	CW-3008	A	1135	15/F-23/F	9	1	
4	TBP-156	446.5	1	98.25	250	X	1	48.25	250	X	1	148.25	CW-3007	A	635	12/F	1	1	
5		合計：	20																



紅圈位置不用瀝青油



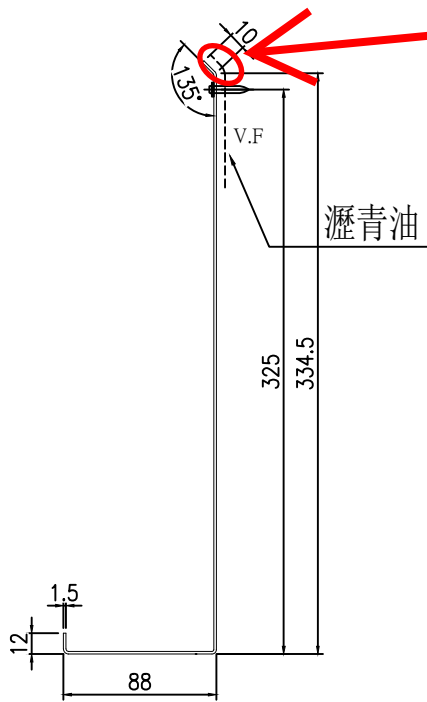
名稱	防水件拆圖	制圖	陳福慶	2025. 5. 28	修改		
材料	1.5mm鋁板	復核	謝永林	2025. 06. 06	日期		
顏色	鉻化/瀝青油	批准			圖號	TBP-152	



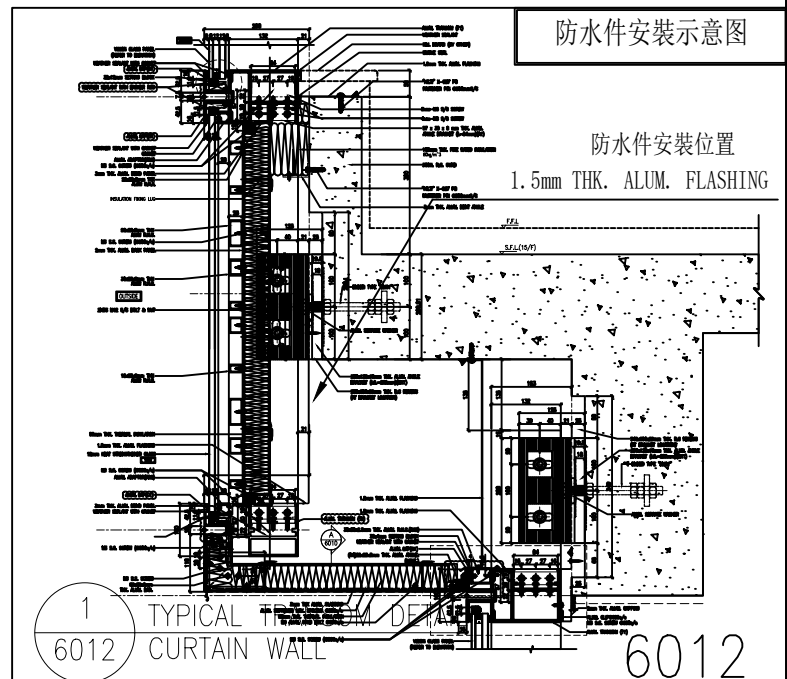
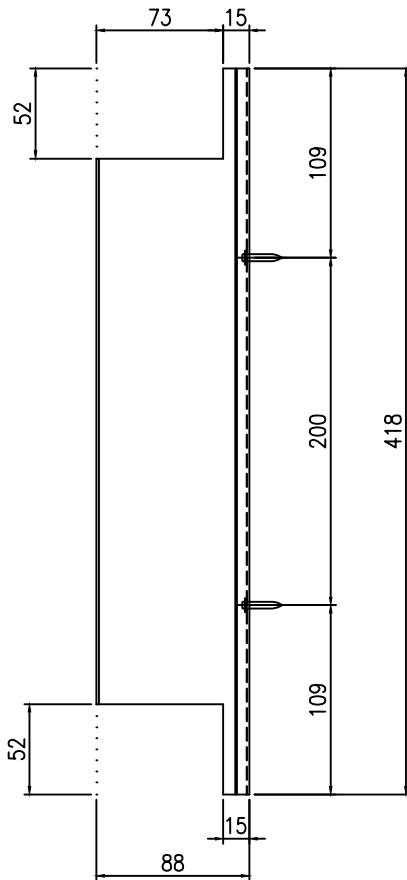
美特鋁質有限公司
MIDI Aluminium Fabricator Ltd.

序號	物料編號	L	數量	位置	單位	分格尺寸	樓層	樓層數	每層數量	備註
1	TCP-102	418	1	CW-3008	C	420	12/F	1	1	
2		418	1	CW-3008	A	420	12/F	1	1	
3		合計	2							

工程號	J-861	地盤	已連拿利
-----	-------	----	------



紅圈位置不用瀝青油



防水件安裝示意图

防水件安裝位置

1.5mm THK. ALUM. FLASHING

1
6012 TYPICAL THROUGH DECK
CURTAIN WALL

6012

名稱	防水件拆圖	制圖	陳福慶	2025. 5. 28	修改			
材料	1.5mm鋁板	復核	謝永林	2025. 06. 06	日期			
顏色	鉻化/瀝青油	批准			圖號	TCP-102		



美特鋁質有限公司
MIDI Aluminium Fabricator Ltd.

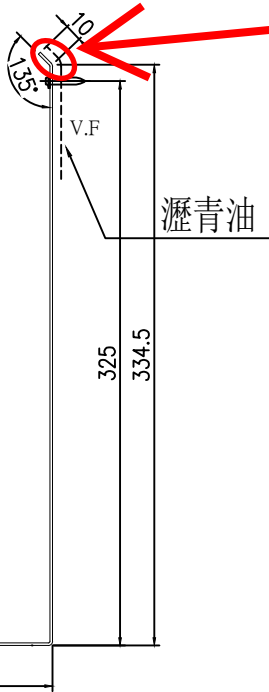
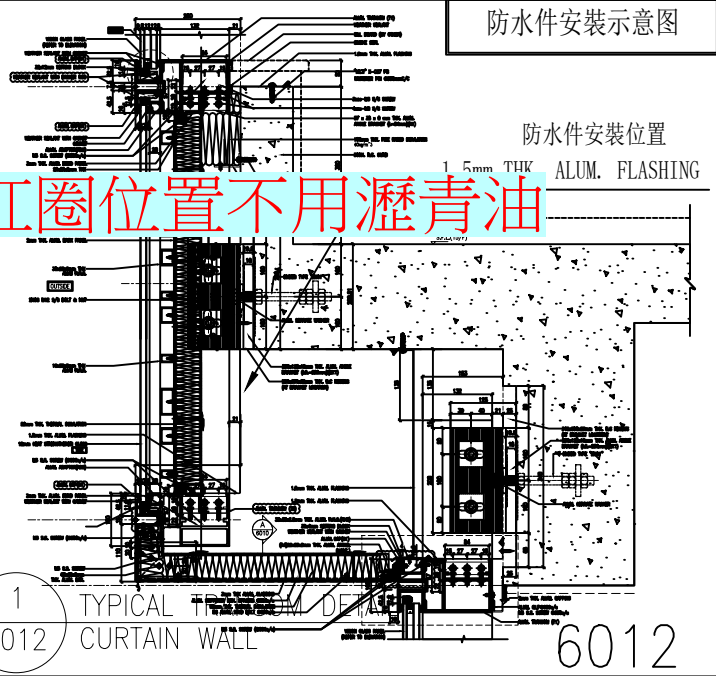
工程號 J-861 地盤 己連拿利

防水件安裝示意图

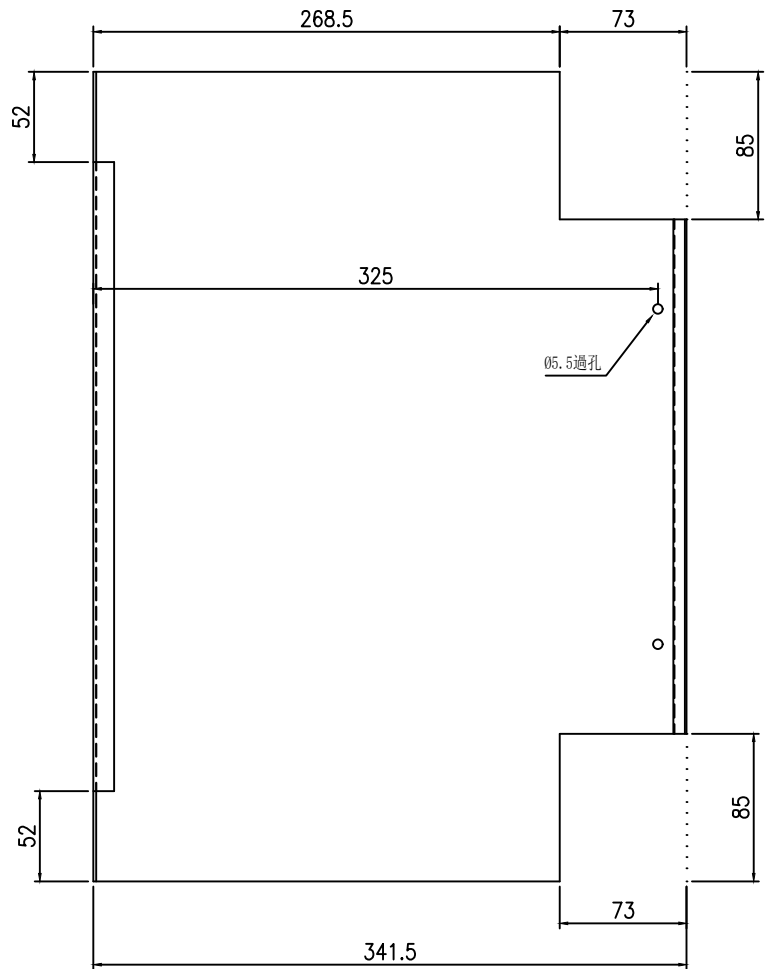
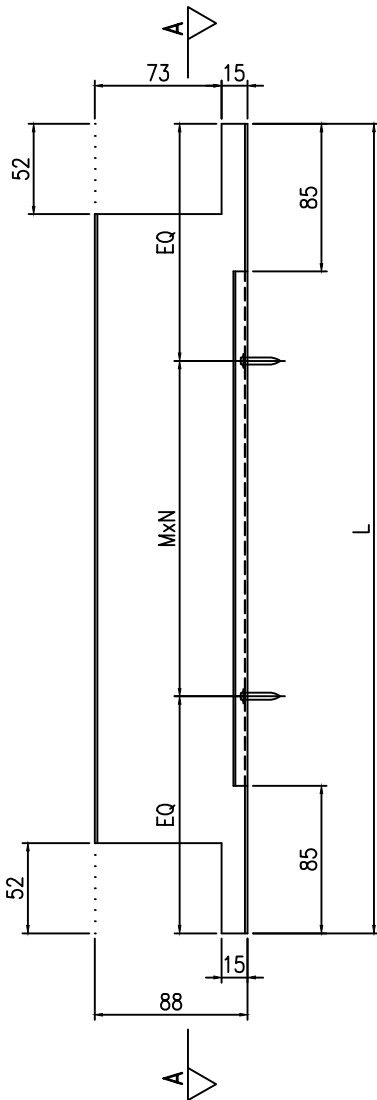
防水件安裝位置

1 5mm THK ALUM. FLASHING

紅圈位置不用瀝青油



注明:數據請查看后頁



A-A

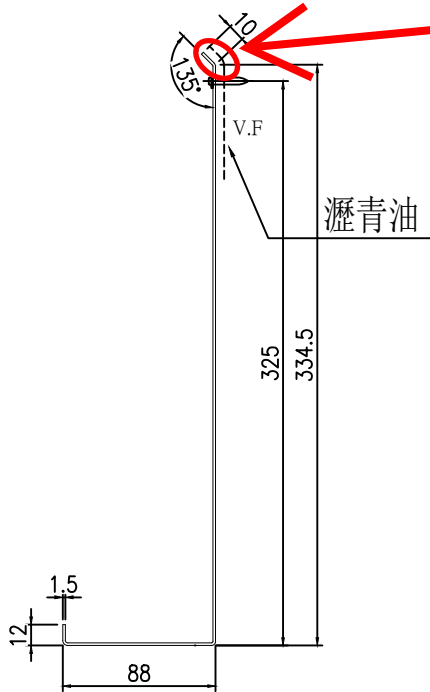
名稱	防水件拆圖	制圖	陳福慶	2025. 5. 28	修改		
材料	1.5mm鋁板	復核	謝永林	2025. 06. 06	日期		
顏色	鉻化/瀝青油	批准			圖號	TCP-108	



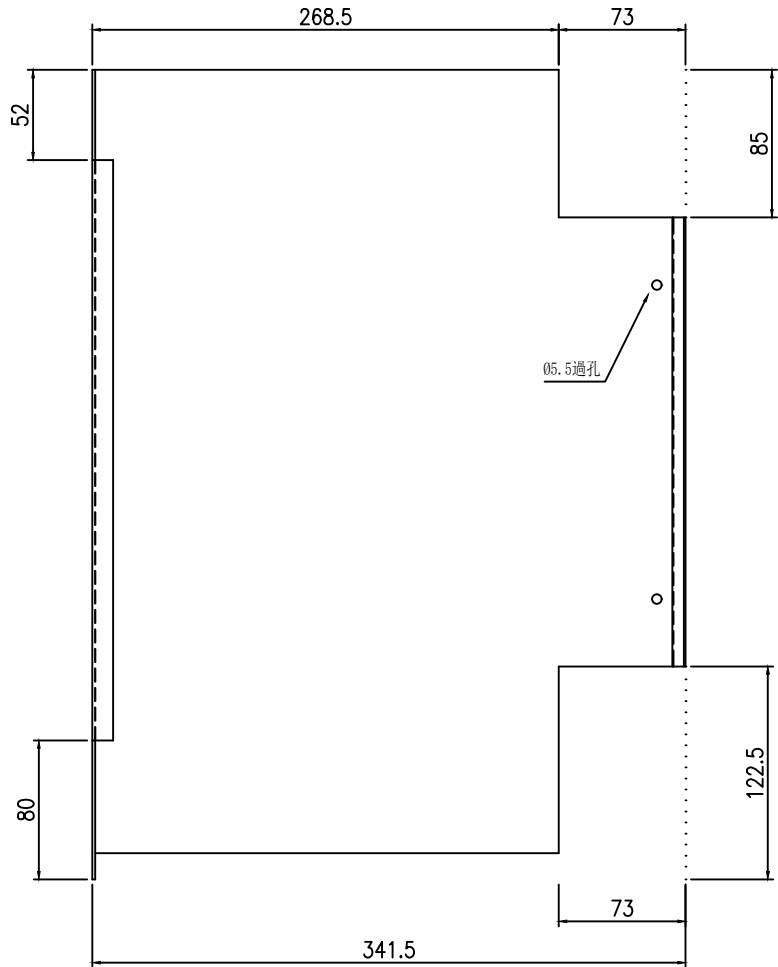
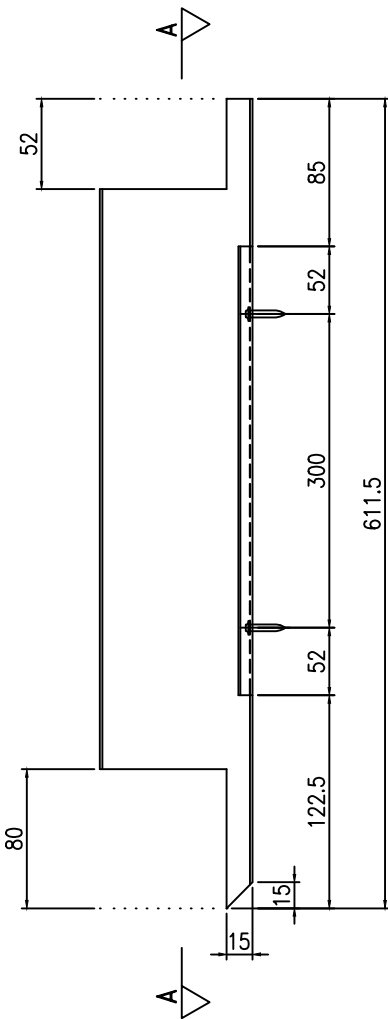
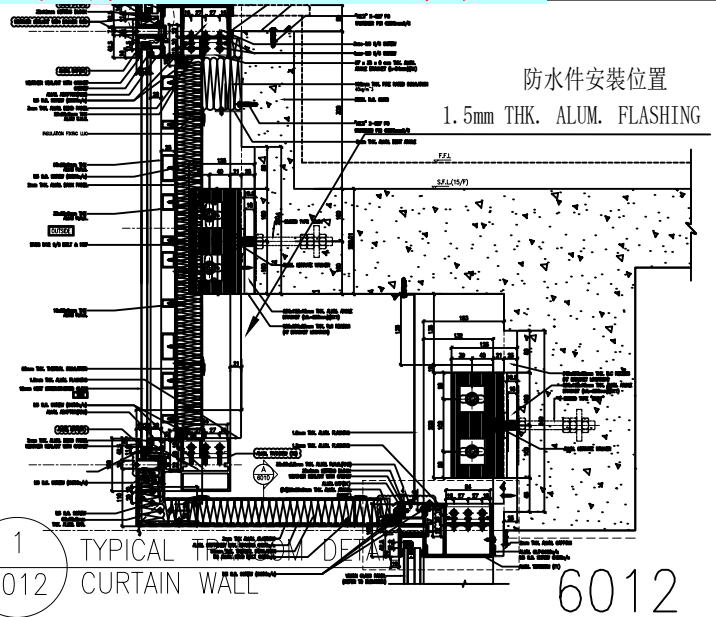
美特鋁質有限公司
MIDI Aluminium Fabricator Ltd.

序號	物料編號	數量	位置	單位	分格尺寸	樓層	樓層數	每層數量	備註
1	TCP-153	1	CW-3008	A	800	12/F	1	1	
2	合計	1							

工程號	J-861	地盤	己連拿利
-----	-------	----	------



紅圈位置不用瀝青油 安裝示意图



A-A

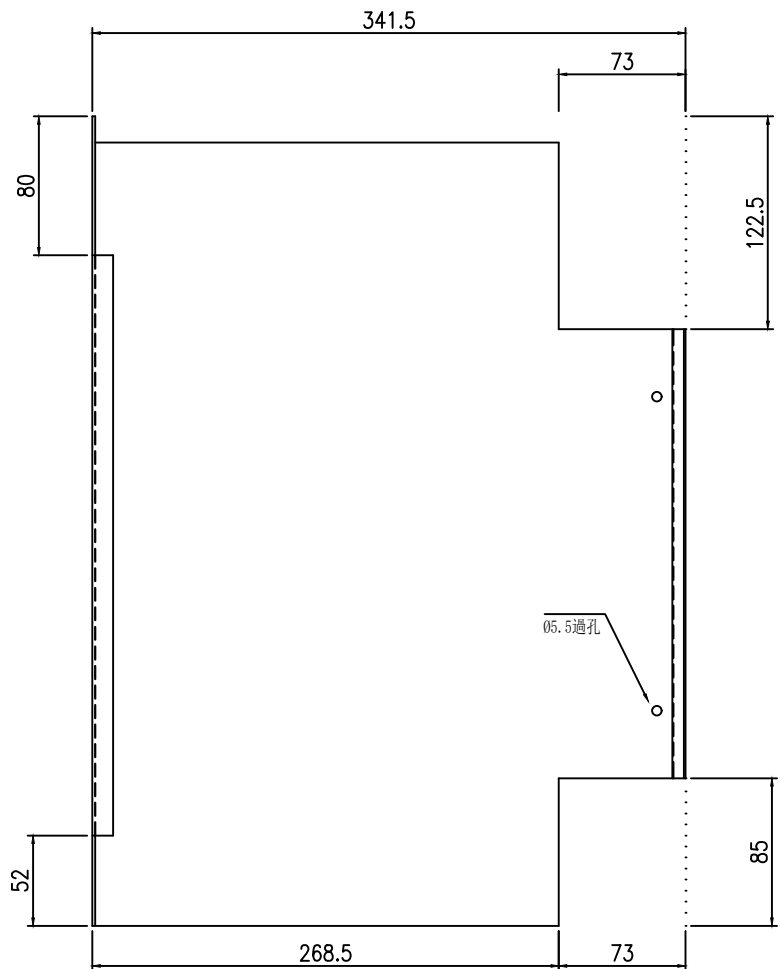
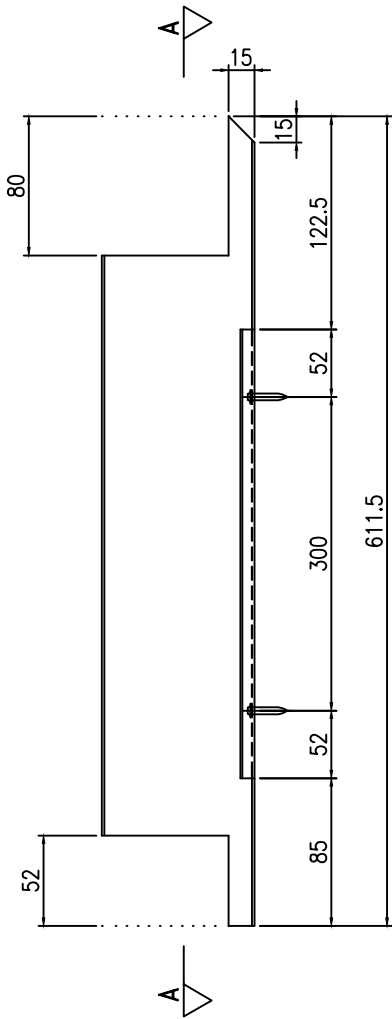
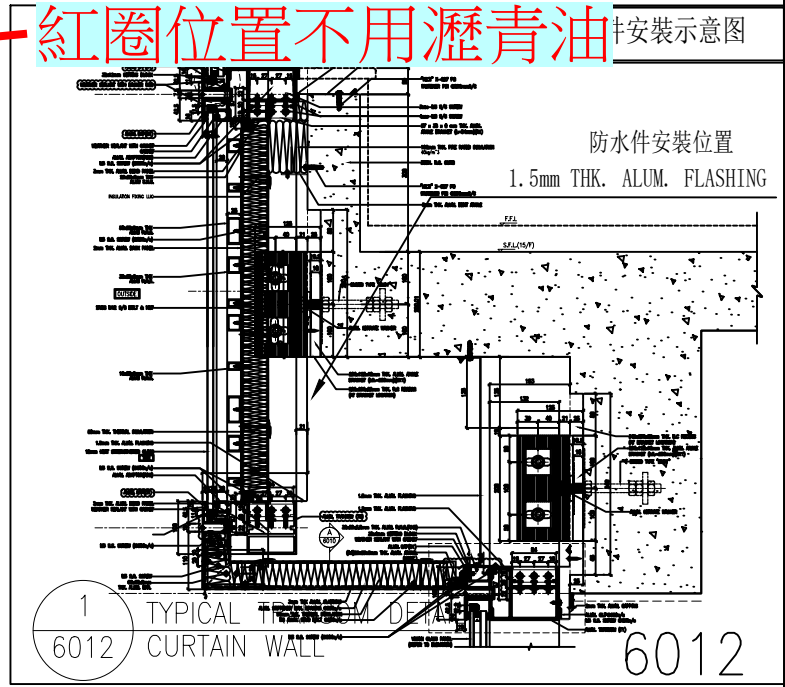
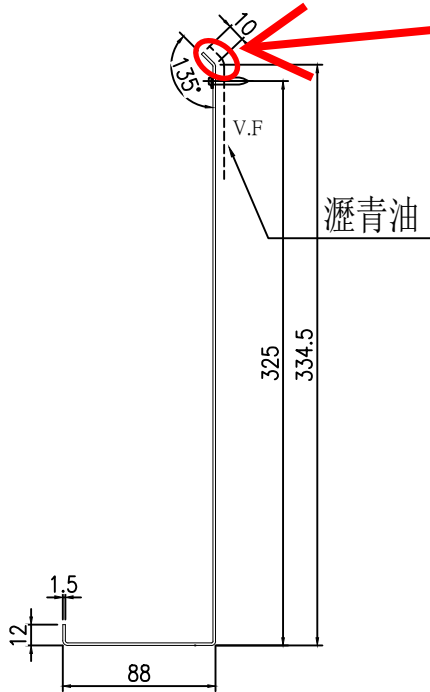
名稱	防水件拆圖	制圖	陳福慶	2025. 5. 28	修改			
材料	1.5mm鋁板	復核	謝永林	2025. 06. 06	日期			
顏色	鉻化/瀝青油	批准			圖號	TCP-153		



美特鋁質 有限公司
MIDI Aluminium Fabricator Ltd.

序號	物料編號	數量	位置	單位	分格尺寸	樓層	樓層數	每層數量	備註
1	TCP-152	1	CW-3008	C	800	12/F	1	1	
2	合計	1							

工程號	J-861	地盤	己連拿利
-----	-------	----	------



A-A

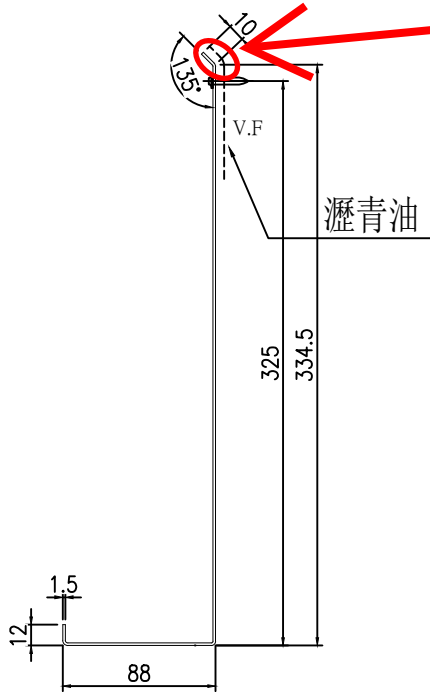
名稱	防水件拆圖	制圖	陳福慶	2025. 5. 28	修改			
材料	1.5mm鋁板	復核	謝永林	2025. 06. 06	日期			
顏色	鉻化/瀝青油	批准			圖號	TCP-152		



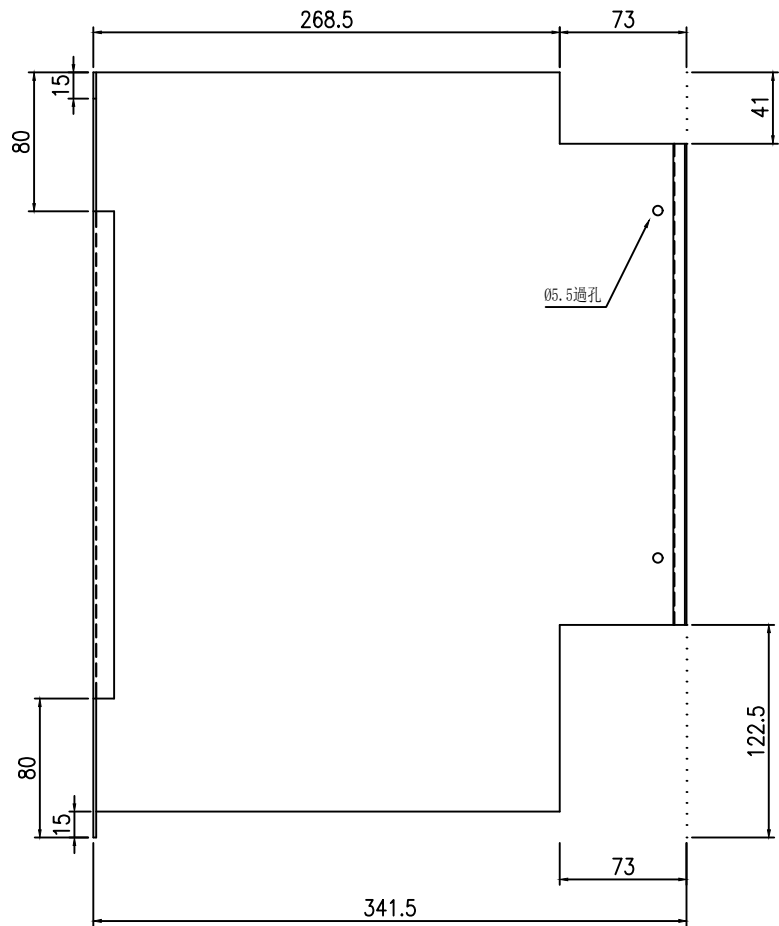
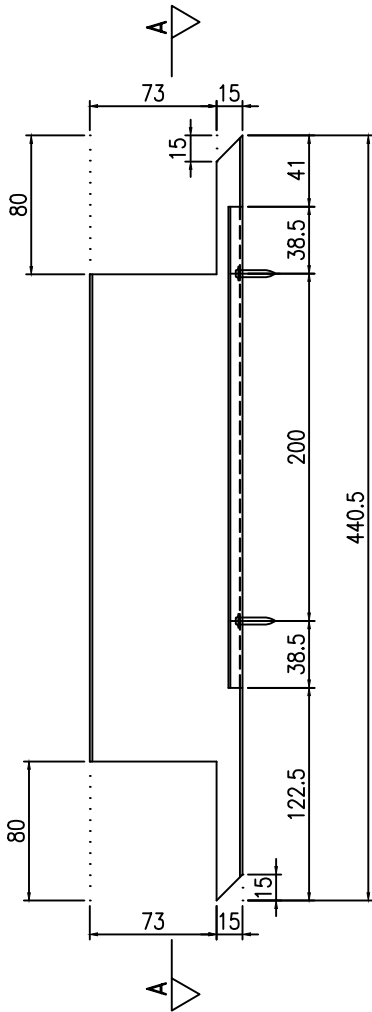
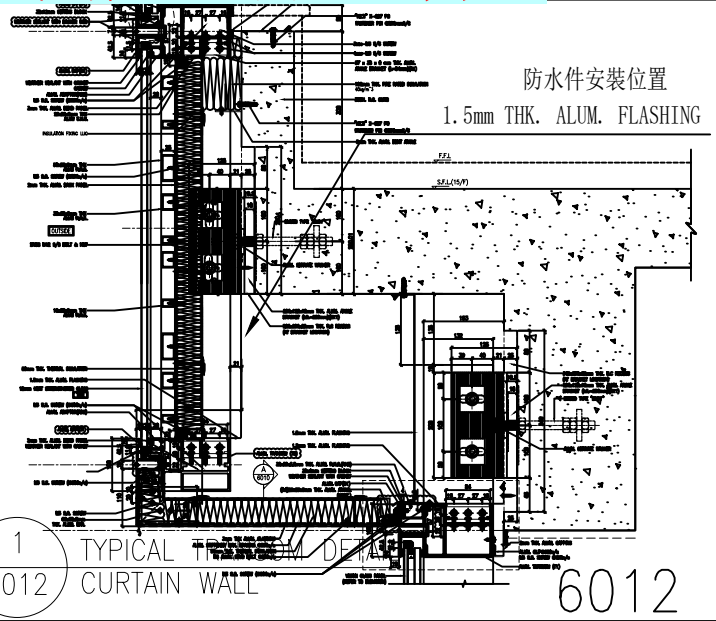
美特鋁質有限公司
MIDI Aluminium Fabricator Ltd.

序號	物料編號	數量	位置	單位	分格尺寸	樓層	樓層數	每層數量	備註
1	TCP-157	1	CW-3008	C	500	12/F	1	1	
2	合計	1							

工程號	J-861	地盤	己連拿利
-----	-------	----	------



紅圈位置不用瀝青油 安裝示意图



A-A

名稱	防水件拆圖	制圖	陳福慶	2025. 5. 28	修改		
材料	1.5mm鋁板	復核	謝永林	2025. 06. 06	日期		
顏色	鉻化/瀝青油	批准			圖號	TCP-157	

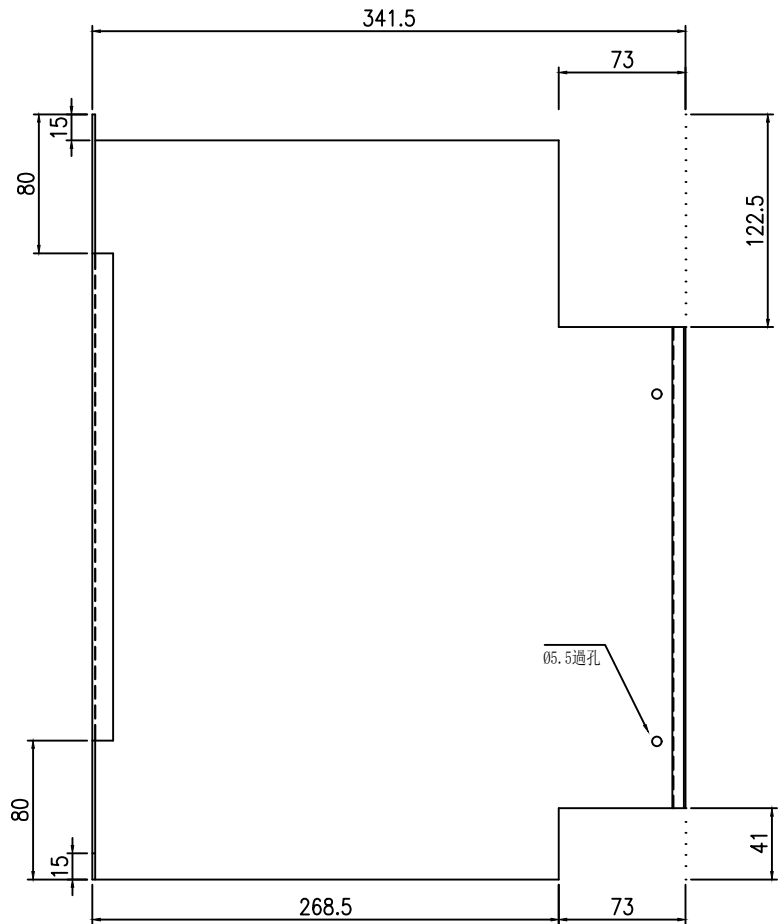
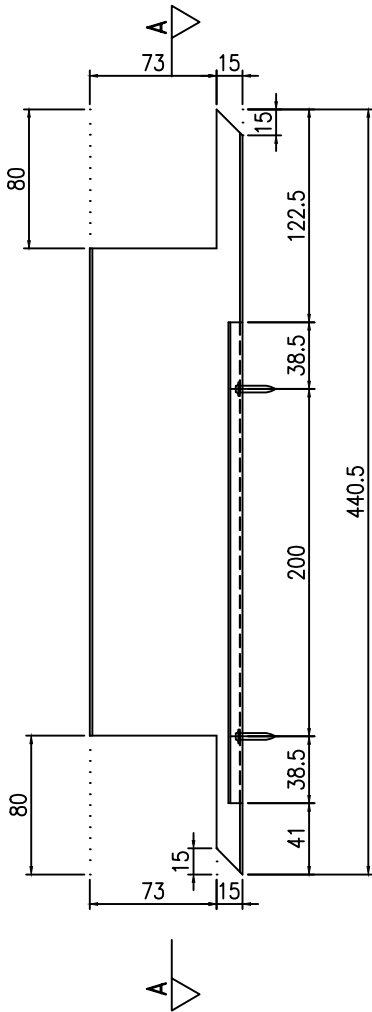
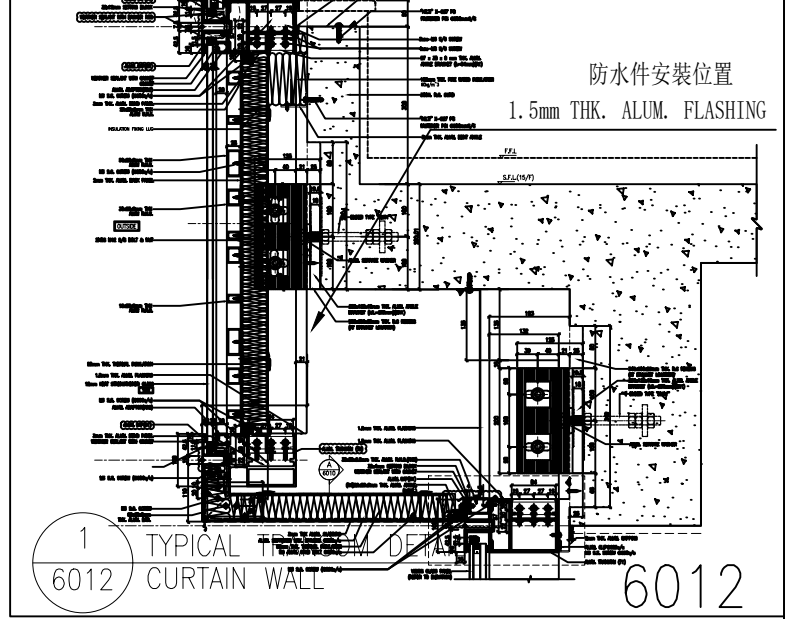
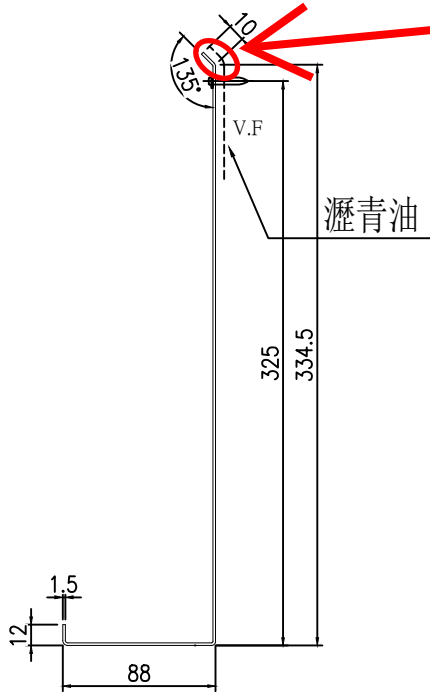


美特鋁質有限公司
MIDI Aluminium Fabricator Ltd.

序號	物料編號	數量	位置	單位	分格尺寸	樓層	樓層數	每層數量	備註
1	TCP-158	1	CW-3008	A	500	12/F	1	1	
2	合計	1							

工程號	J-861	地盤	己連拿利
-----	-------	----	------

紅圈位置不用瀝青油 安裝示意图



A-A

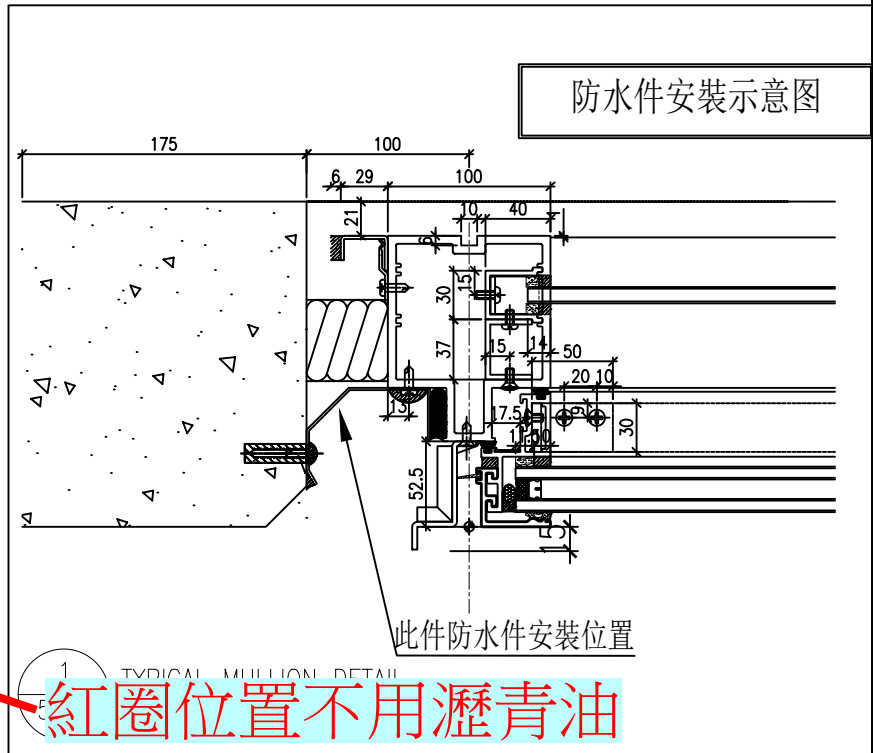
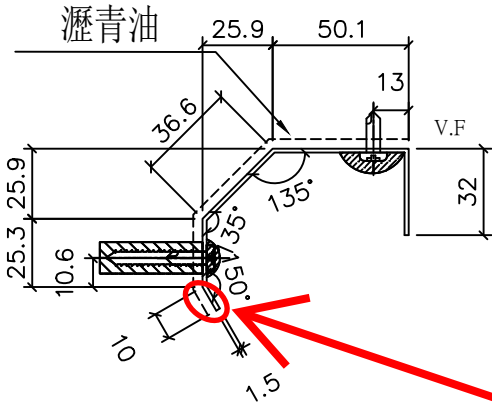
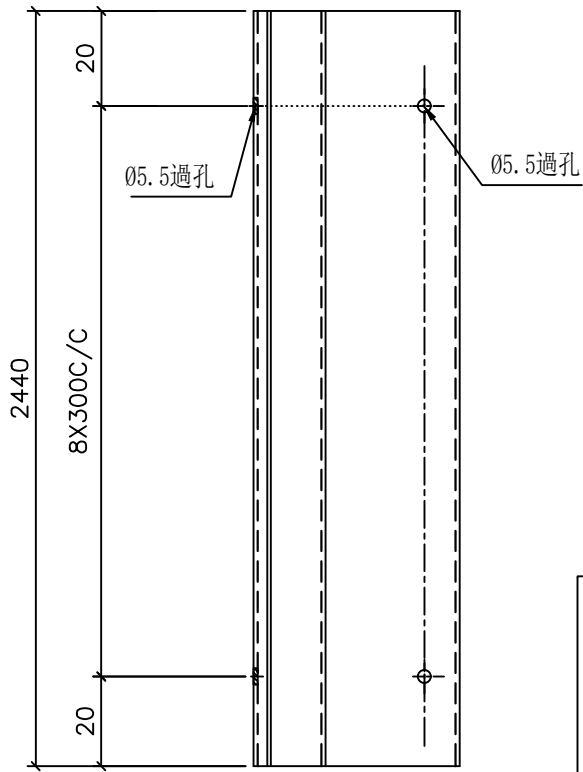
名稱	防水件拆圖	制圖	陳福慶	2025. 5. 28	修改		
材料	1.5mm鋁板	復核	謝永林	2025. 06. 06	日期		
顏色	鉻化/瀝青油	批准			圖號	TCP-158	



美特鋁質有限公司
MIDI Aluminium Fabricator Ltd.

工程號 J-861 地盤 己連拿利

序號	物料編號	L	數量	位置	單位	樓層	樓層數	每層數量	備注
1	HFS-1a	2440	3	J861-SD-CW-3007	D	12/F	1	3	
2	HFS-1a	2440	3	J861-SD-CW-3007	A	12/F	1	3	
3	HFS-1a	2440	45	J861-SD-CW-3003	B	15/F-23/F	9	5	
4	HFS-1a	2440	30	J861-SD-CW-3003	A	25/F-30/F	6	5	
5	HFS-1a	2440	45	J861-SD-CW-3004	B	15/F-23/F	9	5	
6	HFS-1a	2440	12	J861-SD-CW-3004	A	25/F-30/F	6	2	
7	HFS-1a	2440	18	J861-SD-CW-3004	B	25/F-30/F	6	3	
8	HFS-1a	2440	18	J861-SD-CW-3008	C	15/F-23/F	9	2	
9	HFS-1a	2440	18	J861-SD-CW-3008	A	15/F-23/F	9	2	
10	HFS-1a	2440	10	J861-SD-CW-3009	B	26/F-30/F	5	2	
11	HFS-1a	2440	10	J861-SD-CW-3009	A	26/F-30/F	5	2	
12		合計:	212						

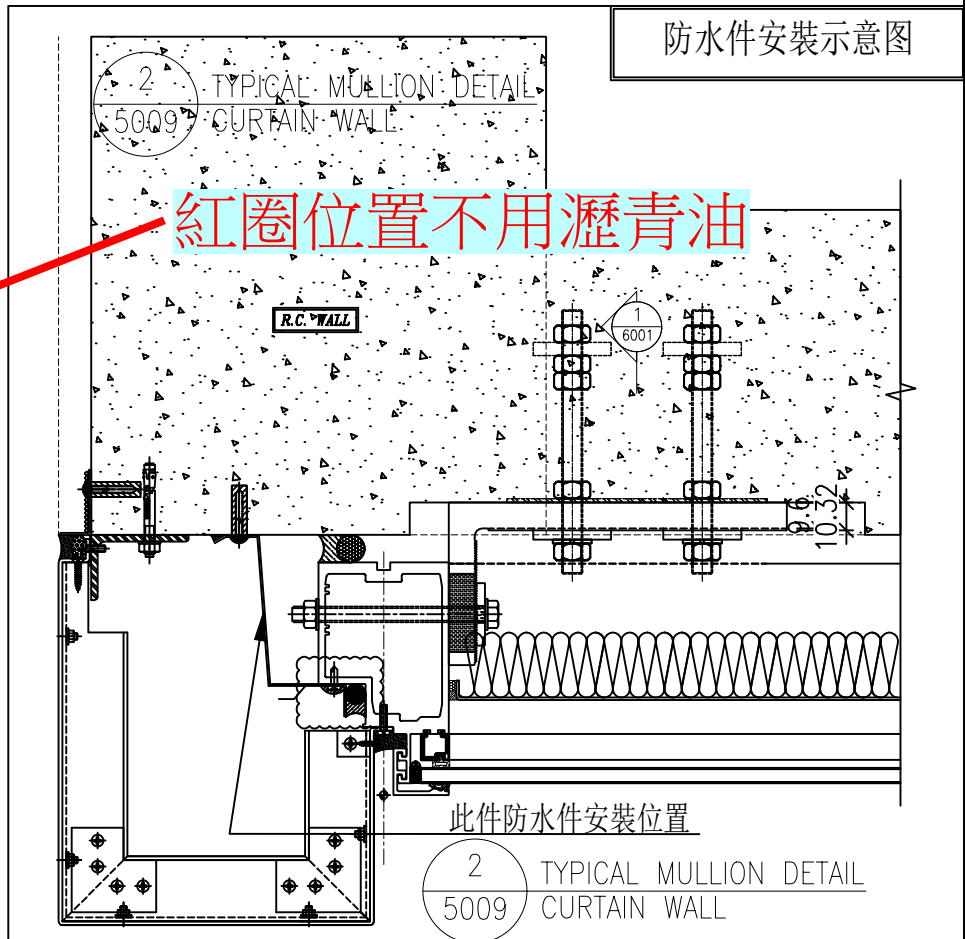
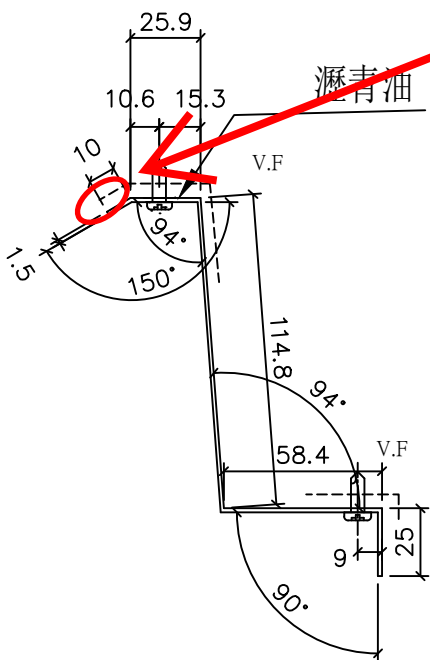
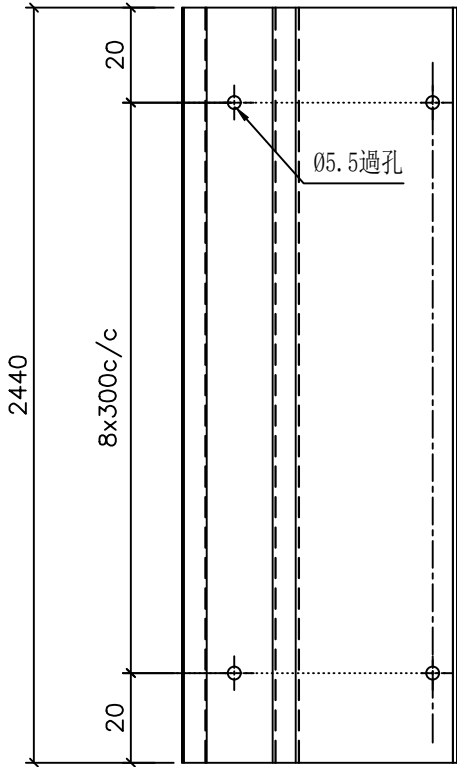


名稱	防水件拆圖	制圖	陳福慶	2025. 5. 28	修改			
材料	1.5mm鋁板	復核	謝永林	2025. 06. 06	日期			
顏色	鉻化/瀝青油	批准			圖號	HFS-1a		



工程號 J-861 地盤 己連拿利

m	物料編號	L	數量	位置	單位	樓層	樓層數	每層數量	備注
1	HFS-2	2440	2	J861-SD-CW-3001	A	12/F	1	2	
2	HFS-2	2440	2	J861-SD-CW-3002	D	12/F	1	2	
3	HFS-2	2440	18	J861-SD-CW-3003	A	15/F-23/F	9	2	
4	HFS-2	2440	12	J861-SD-CW-3003	A	25/F-30/F	6	2	
5	HFS-2	2440	18	J861-SD-CW-3004	C	15/F-23/F	9	2	
6	HFS-2	2440	12	J861-SD-CW-3004	B	25/F-30/F	6	2	
7		合計:	64						



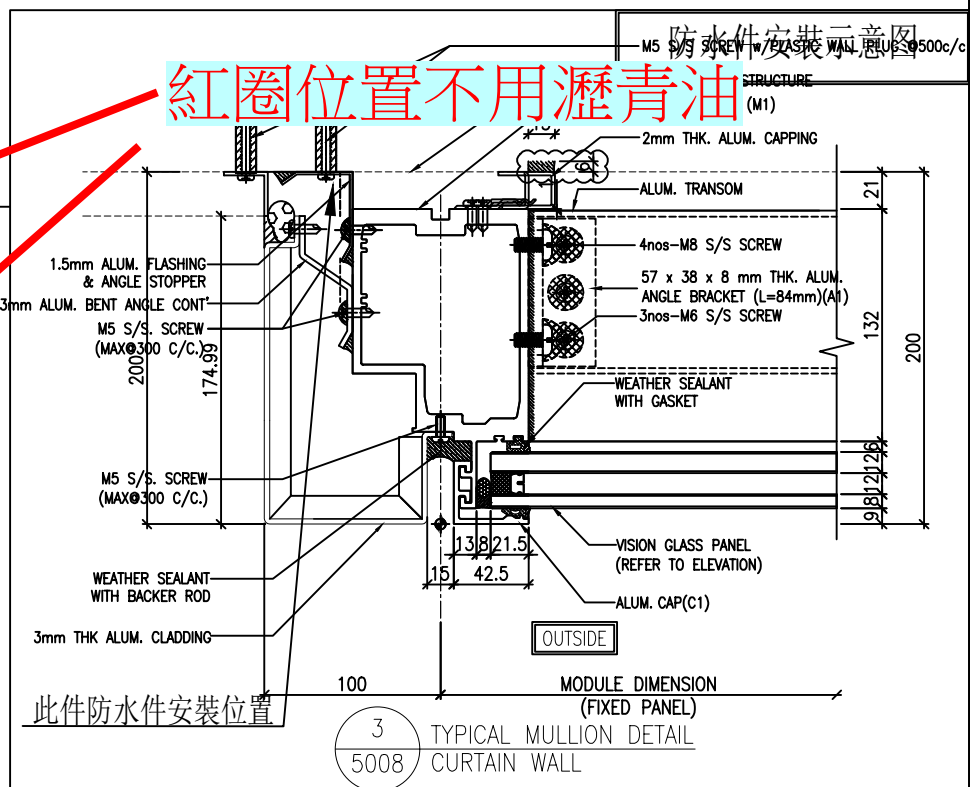
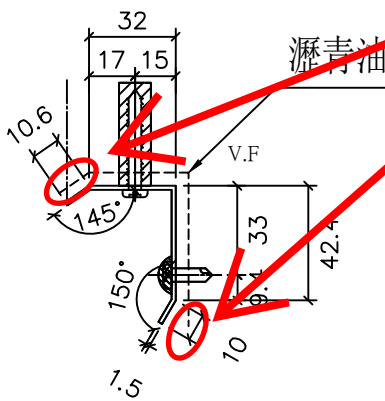
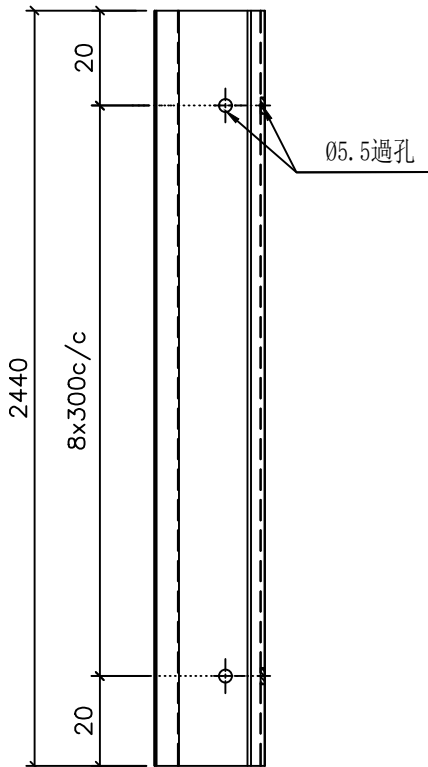
名稱	防水件拆圖	制圖	陳福慶	2025. 5. 28	修改			
材料	1.5mm铝板	復核	謝永林	2025. 06. 06	日期			
顏色	鉻化/瀝青油	批准			圖號	HFS-2		



美特鋁質有限公司
MIDI Aluminium Fabricator Ltd.

工程號 J-861 地盤 己連拿利

序號	物料編號	L	數量	位置	單位	樓層	樓層數	每層數量	備注
1	HFS-3	2440	2	J861-SD-CW-3007	D	12/F	1	2	
2	HFS-3	2440	2	J861-SD-CW-3007	A	12/F	1	2	
3	HFS-3	2440	18	J861-SD-CW-3008	C	15/F-23/F	9	2	
4	HFS-3	2440	18	J861-SD-CW-3008	A	15/F-23/F	9	2	
5		合計:	40						



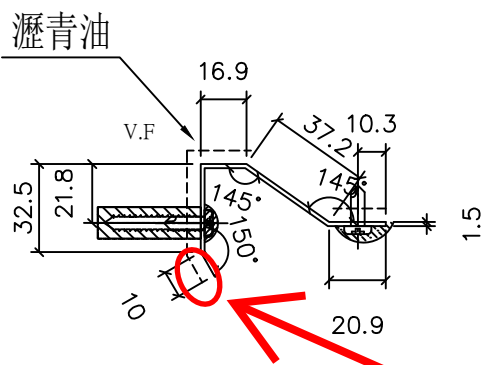
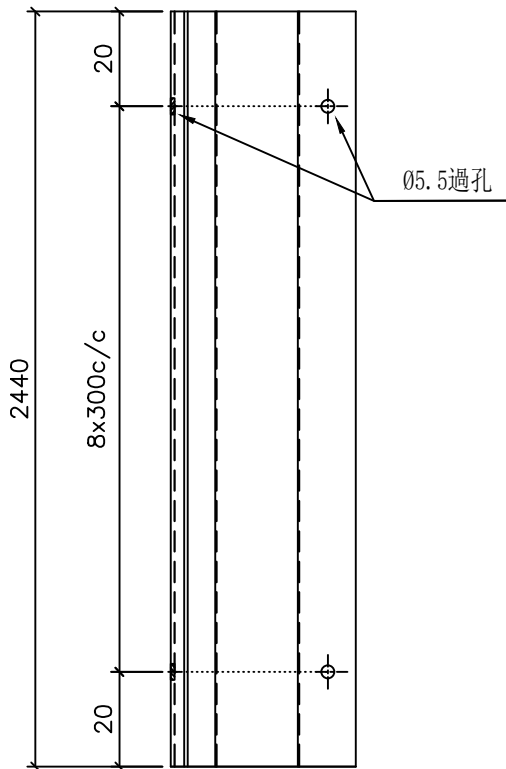
名稱	防水件拆圖	制圖	陳福慶	2025. 5. 28	修改			
材料	1.5mm鋁板	復核	謝永林	2025. 06. 06	日期			
顏色	鉻化/瀝青油	批准			圖號	HFS-3		



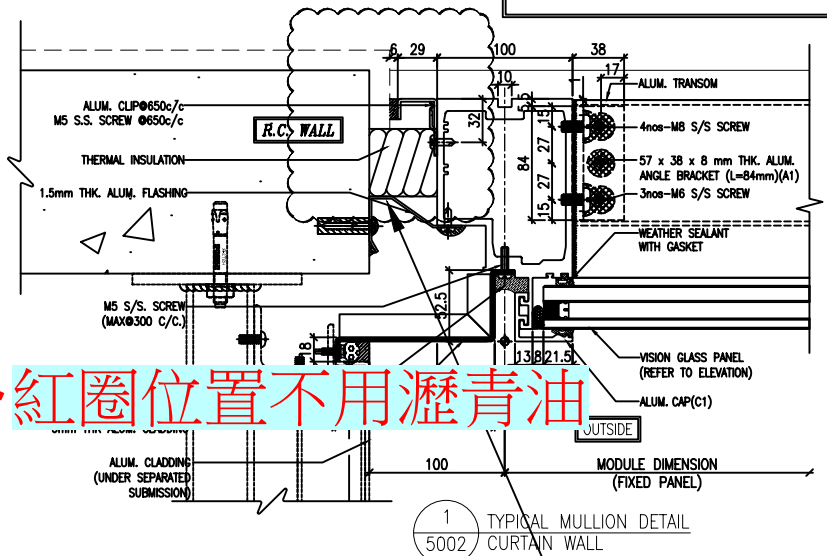
美特鋁質有限公司
MIDI Aluminium Fabricator Ltd.

工程號 J-861 地盤 己連拿利

序號	物料編號	L	數量	位置	單位	樓層	樓層數	每層數量	備注
1	HFS-4	2440	2	J861-SD-CW-3001	A	12/F	1	2	
2	HFS-4	2440	2	J861-SD-CW-3002	D	12/F	1	2	
3		合計:	4						



防水件安裝示意图



紅圈位置不用瀝青油

此件防水件安裝位置

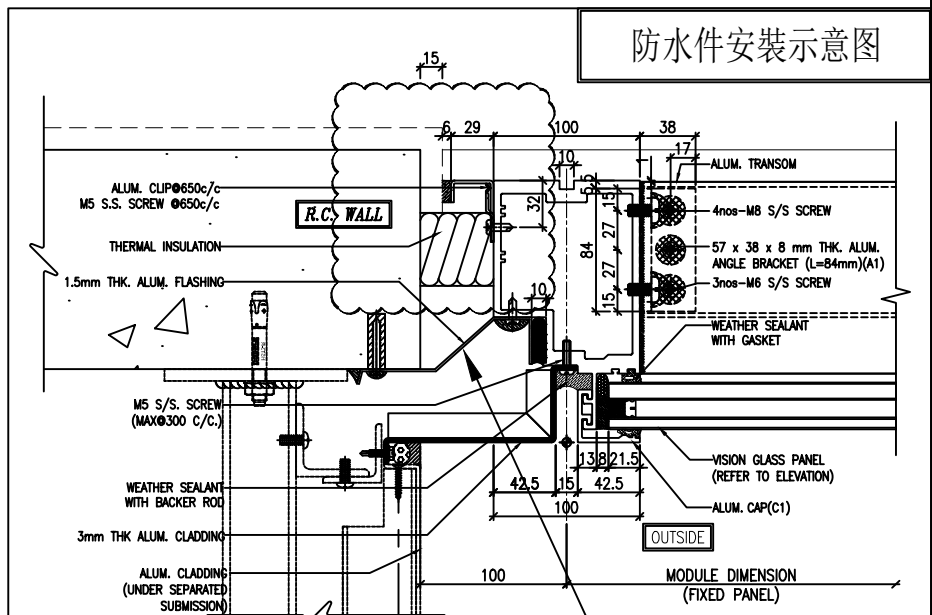
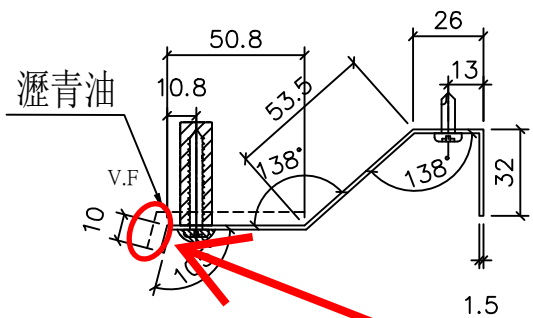
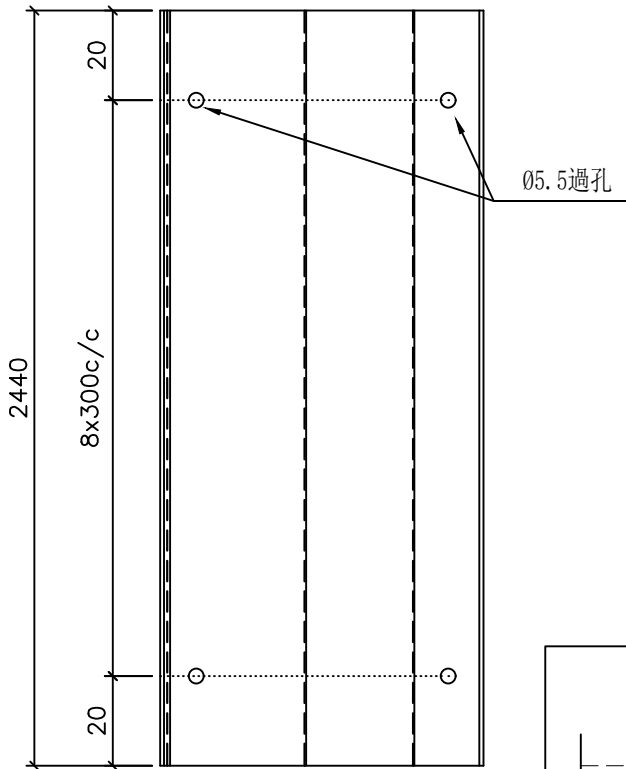
名稱	防水件拆圖	制圖	陳福慶	2025. 5. 28	修改			
材料	1.5mm铝板	復核	謝永林	2025. 06. 06	日期			
顏色	鉻化/瀝青油	批准			圖號	HFS-4		



美特鋁質 有限公司
MIDI Aluminium Fabricator Ltd.

工程號 J-861 地盤 己連拿利

序號	物料編號	L	數量	位置	單位	樓層	樓層數	每層數量	備注
1	HFS-4a	2440	18	J861-SD-CW-3003	A	15/F-23/F	9	2	
2	HFS-4a	2440	12	J861-SD-CW-3003	A	25/F-30/F	6	2	
3	HFS-4a	2440	18	J861-SD-CW-3004	C	15/F-23/F	9	2	
4	HFS-4a	2440	12	J861-SD-CW-3004	B	25/F-30/F	6	2	
5	HFS-4a	2440	2	J861-SD-CW-3009	B	25/F	1	2	
6	HFS-4a	2440	2	J861-SD-CW-3009	A	25/F	1	2	
7		合計:	64						



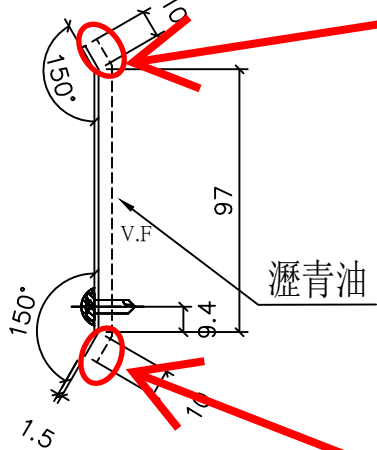
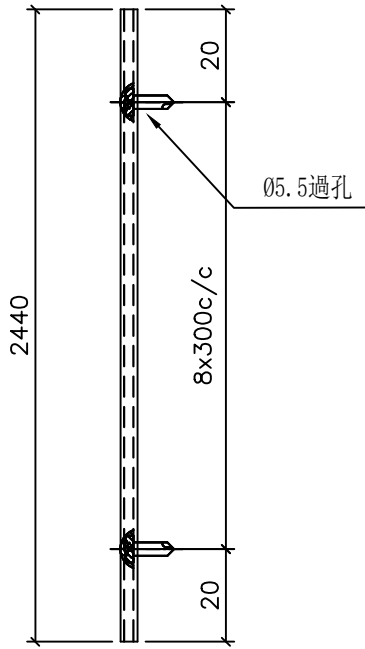
1 TYPICAL MULLION DETAIL
紅圈位置不用瀝青油 此件防水件安裝位置

名稱	防水件拆圖	制圖	陳福慶	2025. 5. 28	修改			
材料	1.5mm铝板	復核	謝永林	2025. 06. 06	日期			
顏色	鉻化/瀝青油	批准			圖號	HFS-4a		



工程號	J-861	地盤	己連拿利
-----	-------	----	------

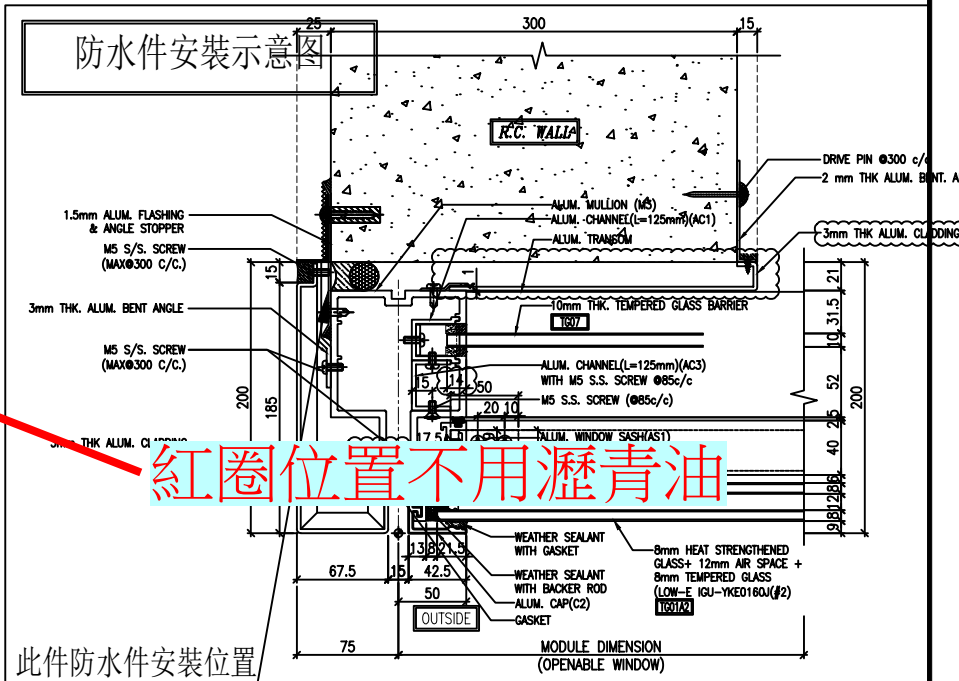
序號	物料編號	L	數量	位置	單位	樓層	樓層數	每層數量	備注
1	HFS-5	2440	12	J861-SD-CW-3009	B	25/F-30/F	6	2	
2	HFS-5	2440	12	J861-SD-CW-3009	A	25/F-30/F	6	2	
3		合計:	24						



紅圈位置不用瀝青油

瀝青油

防水件安裝示意图



紅圈位置不用瀝青油

此件防水件安裝位置

3
5010 TYPICAL MULLION DETAIL CURTAIN WALL

名稱	防水件拆圖	制圖	陳福慶	2025. 5. 28	修改			
材料	1.5mm铝板	復核	謝永林	2025. 06. 06	日期			
顏色	鉻化/瀝青油	批准			圖號	HFS-5		