



工程指示 / 要求簡箋 ENGINEER INSTRUCTIONS(E.I.)

工程指示編號:	EI- 8976	修改版本:	-
	HK- 0493		
工程編號:	J 861	工程名稱:	己連拿利
收件人:	生統	發件人:	細佬
工程項目:	阳台项目-地盤用鋁折件加工圖 底部地盤用鋁板	日期:	06/06/2025

<input type="checkbox"/> 原合約工程包	<input type="checkbox"/> 原合約工程加 / 減賬 QT-	<input type="checkbox"/> 新工程報價 QT-
---------------------------------	--	------------------------------------

信件批核號碼/圖紙參考編號:	批核模具圖紙編號:
客戶指示附件:	管理內部批簽署:

<input type="checkbox"/> 初步鋁料 B.M.	<input type="checkbox"/> 加工拆圖, 然後生產	<input type="checkbox"/> 尺寸表
<input type="checkbox"/> 正式鋁料 B.M.	<input type="checkbox"/> 技術上資料/指示	<input type="checkbox"/> 報價
<input type="checkbox"/> 配件 B.M.	<input type="checkbox"/> 樣辦或貨品說明書	<input type="checkbox"/> 分判合約
<input type="checkbox"/> 其他:		

內容:	請按附頁生產, 地盤用, 要分層
備注:	林仁安6月6日通知(J861 己連拿利阳台底部地盤用鋁板2025.06.06)
完成上列要求日期:	29/06/2025


國內

<input type="checkbox"/> 生產技術總監	<input type="checkbox"/> 連附件	<input type="checkbox"/> 技術部	<input type="checkbox"/> 連附件	<input type="checkbox"/> 生產部	<input type="checkbox"/> 連附件
<input type="checkbox"/> 採購部	<input type="checkbox"/> 連附件	<input checked="" type="checkbox"/> 生產統籌部	<input checked="" type="checkbox"/> 連附件	<input type="checkbox"/> 報關組	<input type="checkbox"/> 連附件
<input checked="" type="checkbox"/> 質檢部	<input checked="" type="checkbox"/> 連附件	<input type="checkbox"/> 會計部	<input type="checkbox"/> 連附件	<input type="checkbox"/> 機械設計部	<input type="checkbox"/> 連附件
<input type="checkbox"/> 香港辦	<input type="checkbox"/> 連附件	<input type="checkbox"/> 其他:			


香港

<input type="checkbox"/> 行政部	<input type="checkbox"/> 連附件	<input type="checkbox"/> 會計部	<input type="checkbox"/> 連附件	<input type="checkbox"/> 統籌部	<input type="checkbox"/> 連附件	<input type="checkbox"/> 工程部	<input type="checkbox"/> 連附件
<input type="checkbox"/> 採購部	<input type="checkbox"/> 連附件	<input type="checkbox"/> QS部	<input type="checkbox"/> 連附件	<input type="checkbox"/> 地盤管理	<input type="checkbox"/> 連附件	<input type="checkbox"/> 維修部	<input type="checkbox"/> 連附件

*發件人簽署:	*組別成員批核簽署:
傳遞編號:	項目經理簽署: 

 美特鋁質 有限公司 MIDI Aluminium Fabricator Ltd.	工程號: J-861	計算: AN	日期:	2025/6/5		送呈: 施哥
	地盤名稱: 己連拿利	核對:	日期:			副本:
地盤用鋁板B.M.表	項目類別: 阳台鋁板	批准:	日期:			
BM編號:	修改版次:	A/C Code:	總V.F.:	9.23	總重量:	94.02 此BM依據 資料計算

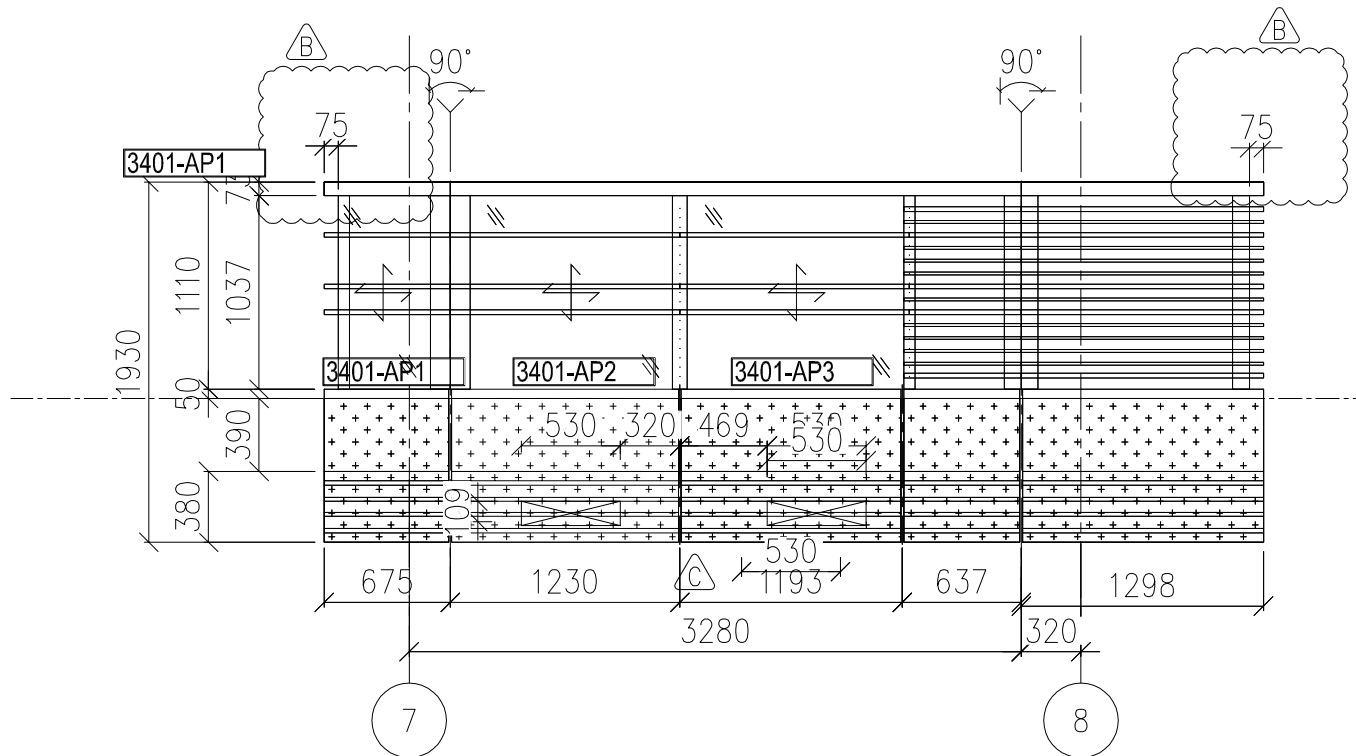
序號	修改內容	鋁板圖號	鋁板名稱	顏色	實用	後備	總數	總重量	單件展 開面積	總展開面 積	單件V.F.	總V.F.	備註
									平方米		平方米		
1		J861-3401-AP1	3mm厚鋁板	UCT550041XLB-3	3		3	2.325	0.095	0.286	0.076	0.228	
2		J861-3402-AP1	3mm厚鋁板	UCT550041XLB-3	1		1	0.775	0.095	0.095	0.076	0.076	
3		J861-3405-AP1	3mm厚鋁板	UCT550041XLB-3	1		1	0.775	0.095	0.095	0.076	0.076	
4		J861-3408-AP1	3mm厚鋁板	UCT550041XLB-3	4		4	7.076	0.218	0.870	0.178	0.711	
5		J861-3401-AP1R	3mm厚鋁板	UCT550041XLB-3	3		3	2.325	0.095	0.286	0.076	0.228	
6		J861-3402-AP1R	3mm厚鋁板	UCT550041XLB-3	1		1	0.775	0.095	0.095	0.076	0.076	
7		J861-3405-AP1R	3mm厚鋁板	UCT550041XLB-3	1		1	0.775	0.095	0.095	0.076	0.076	
8		J861-3408-AP1R	3mm厚鋁板	UCT550041XLB-3	4		4	7.076	0.218	0.870	0.178	0.711	
9		J861-3401-AP2	3mm厚鋁板	UCT550041XLB-3	3		3	4.526	0.186	0.557	0.151	0.453	
10		J861-3402-AP2	3mm厚鋁板	UCT550041XLB-3	1		1	1.509	0.186	0.186	0.151	0.151	
11		J861-3405-AP2	3mm厚鋁板	UCT550041XLB-3	1		1	1.066	0.131	0.131	0.106	0.106	
12		J861-3401-AP2R	3mm厚鋁板	UCT550041XLB-3	3		3	4.526	0.186	0.557	0.151	0.453	
13		J861-3402-AP2R	3mm厚鋁板	UCT550041XLB-3	1		1	1.509	0.186	0.186	0.151	0.151	
14		J861-3405-AP2R	3mm厚鋁板	UCT550041XLB-3	1		1	1.066	0.131	0.131	0.106	0.106	
15		J861-3401-AP3	3mm厚鋁板	UCT550041XLB-3	3		3	4.868	0.200	0.599	0.163	0.489	
16		J861-3402-AP3	3mm厚鋁板	UCT550041XLB-3	1		1	1.623	0.200	0.200	0.163	0.163	
17		J861-3403-AP3R	3mm厚鋁板	UCT550041XLB-3	4		4	5.596	0.172	0.688	0.140	0.560	
18		J861-3404-AP3R	3mm厚鋁板	UCT550041XLB-3	1		1	1.399	0.172	0.172	0.140	0.140	
19		J861-3405-AP4	3mm厚鋁板	UCT550041XLB-3	1		1	1.180	0.145	0.145	0.117	0.117	
20		J861-3401-AP3R	3mm厚鋁板	UCT550041XLB-3	3		3	4.868	0.200	0.599	0.163	0.489	
21		J861-3402-AP3R	3mm厚鋁板	UCT550041XLB-3	1		1	1.623	0.200	0.200	0.163	0.163	
22		J861-3403-AP3	3mm厚鋁板	UCT550041XLB-3	4		4	5.596	0.172	0.688	0.140	0.560	

 美特鋁質 有限公司 MIDI Aluminium Fabricator Ltd.	工程號: J-861	計算: AN	日期:	2025/6/5		送呈: 施哥
	地盤名稱: 己連拿利	核對:	日期:			副本:
地盤用鋁板B.M.表	項目類別: 阳台鋁板	批准:	日期:			
BM編號:	修改版次:	A/C Code:	總V.F.:	9.23	總重量:	94.02 此BM依據 資料計算

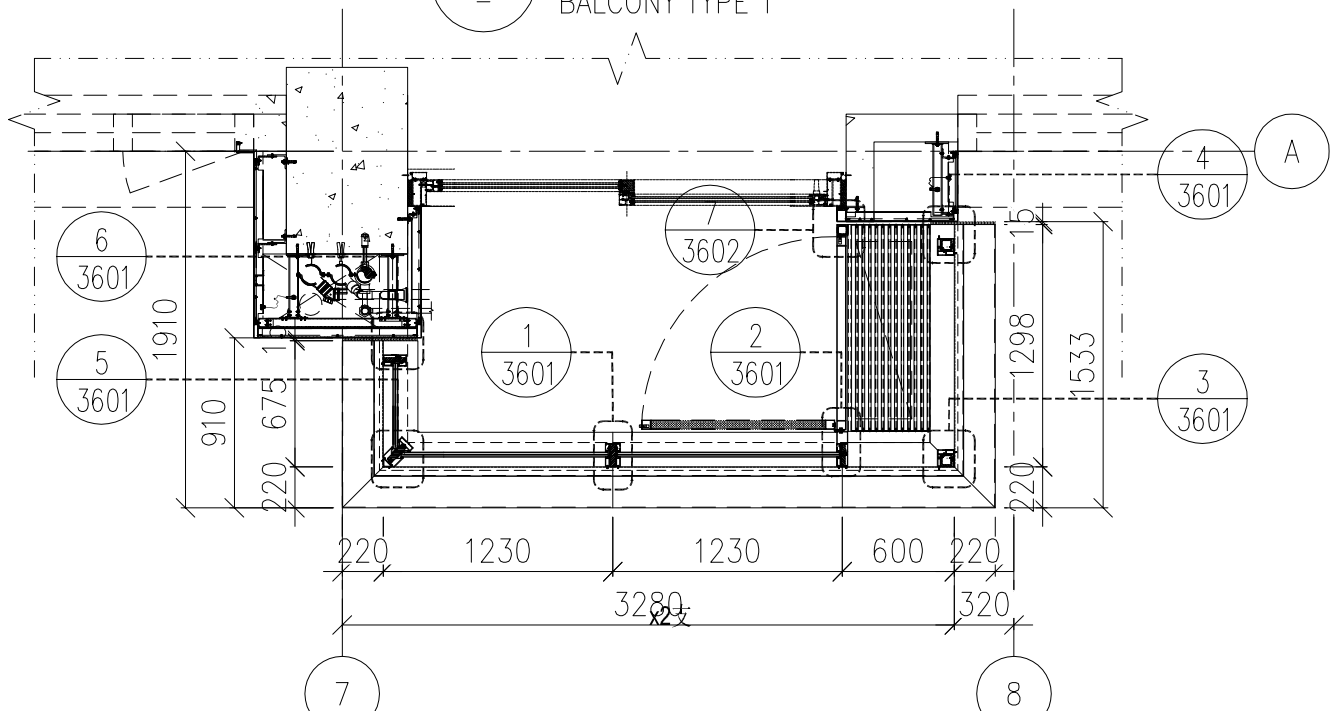
序號	修改內容	鋁板圖號	鋁板名稱	顏色	實用	後備	總數	總重量	單件展開面積	總展開面積	單件V.F.	總V.F.	備註
									平方米		平方米		
23		J861-3404-AP3	3mm厚鋁板	UCT550041XLB-3	1		1	1.399	0.172	0.172	0.140	0.140	
24		J861-3405-AP4R	3mm厚鋁板	UCT550041XLB-3	1		1	1.180	0.145	0.145	0.117	0.117	
25		J861-3405-AP3	3mm厚鋁板	UCT550041XLB-3	2		2	2.439	0.150	0.300	0.121	0.243	
26		J861-3405-AP3R	3mm厚鋁板	UCT550041XLB-3	2		2	2.439	0.150	0.300	0.121	0.243	
27		J861-3408-AP2	3mm厚鋁板	UCT550041XLB-3	4		4	3.868	0.119	0.476	0.096	0.382	
28		J861-3408-AP2R	3mm厚鋁板	UCT550041XLB-3	4		4	3.868	0.119	0.476	0.096	0.382	
29		J861-3403-AP4	3mm厚鋁板	UCT550041XLB-3	4		4	5.760	0.177	0.709	0.144	0.576	
30		J861-3404-AP4	3mm厚鋁板	UCT550041XLB-3	1		1	1.440	0.177	0.177	0.144	0.144	
31		J861-3403-AP4R	3mm厚鋁板	UCT550041XLB-3	4		4	5.760	0.177	0.709	0.144	0.576	
32		J861-3404-AP4R	3mm厚鋁板	UCT550041XLB-3	1		1	1.440	0.177	0.177	0.144	0.144	
33		J861-LB-TX1	1.5mm厚鋁板	MILL	14		14	0.290	0.005	0.071	0.000	0.000	
34		J861-LB-TX2	1.5mm厚鋁板	MILL	18		18	1.276	0.017	0.314	0.000	0.000	
					總合計:		102	94.02		11.76		9.231	



工程號 J861 地盤 己連拿利

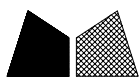


1 PARTIAL ELEVATION
- BALCONY TYPE 1

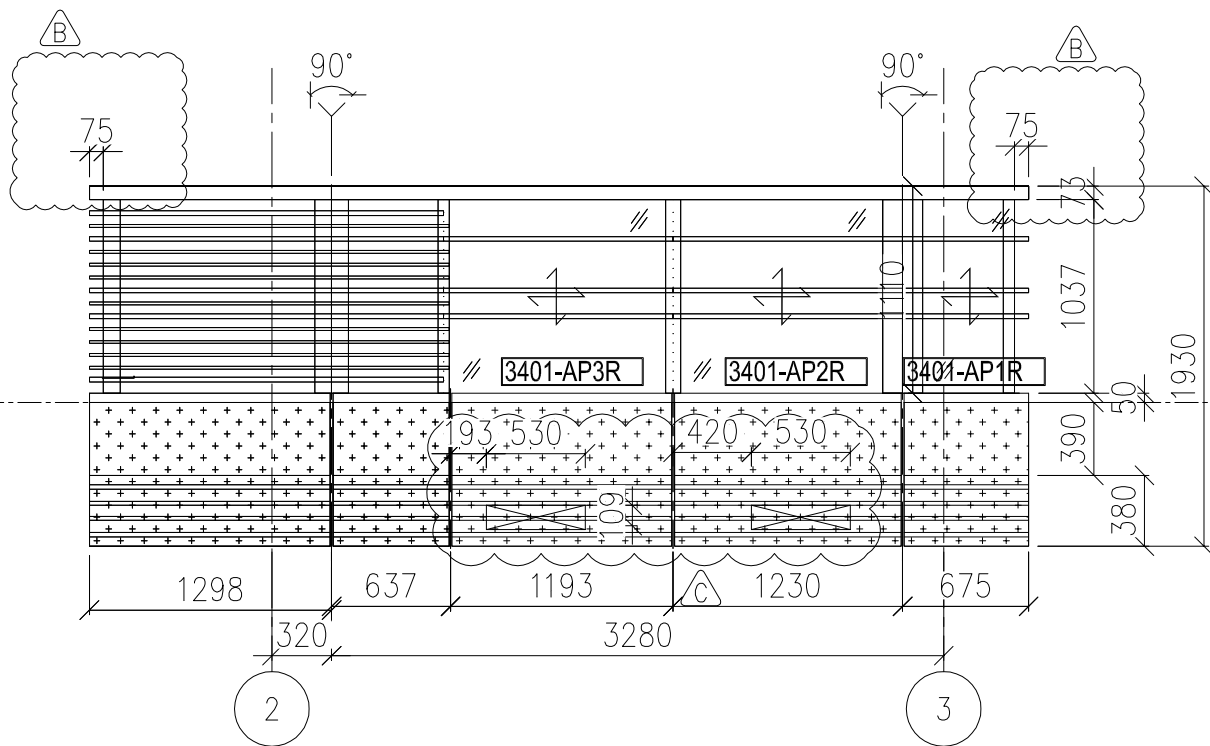


2 PARTIPL PLAN(FOR ALUM GRILLE AND GLASS BALUSTRADE)
- BALCONY TYPE 1

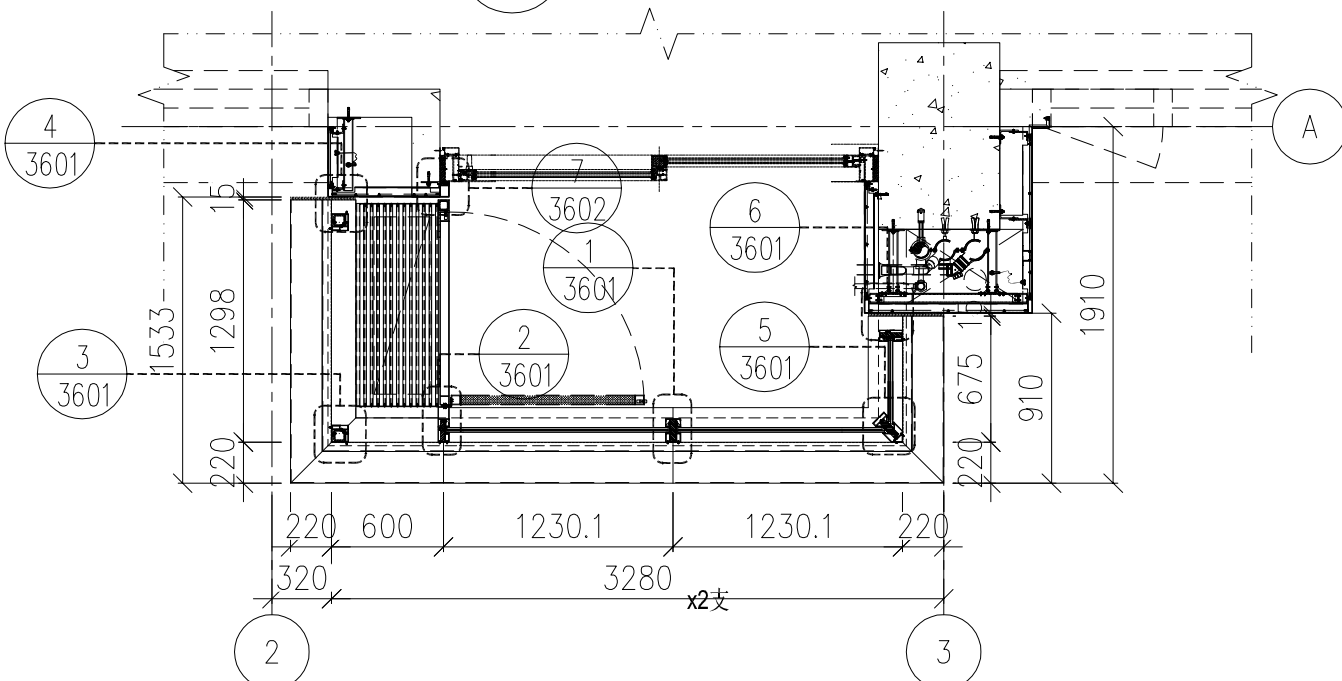
名稱	鋁板安裝位置圖	制圖	H	20250605	修改		
材料	--	復核	LRA	20250605	日期		
顏色	---	批准			圖號	J861-PE-3401	



工程號 J861 地盤 己連拿利



1 PARTIAL ELEVATION
- BALCONY TYPE 1R

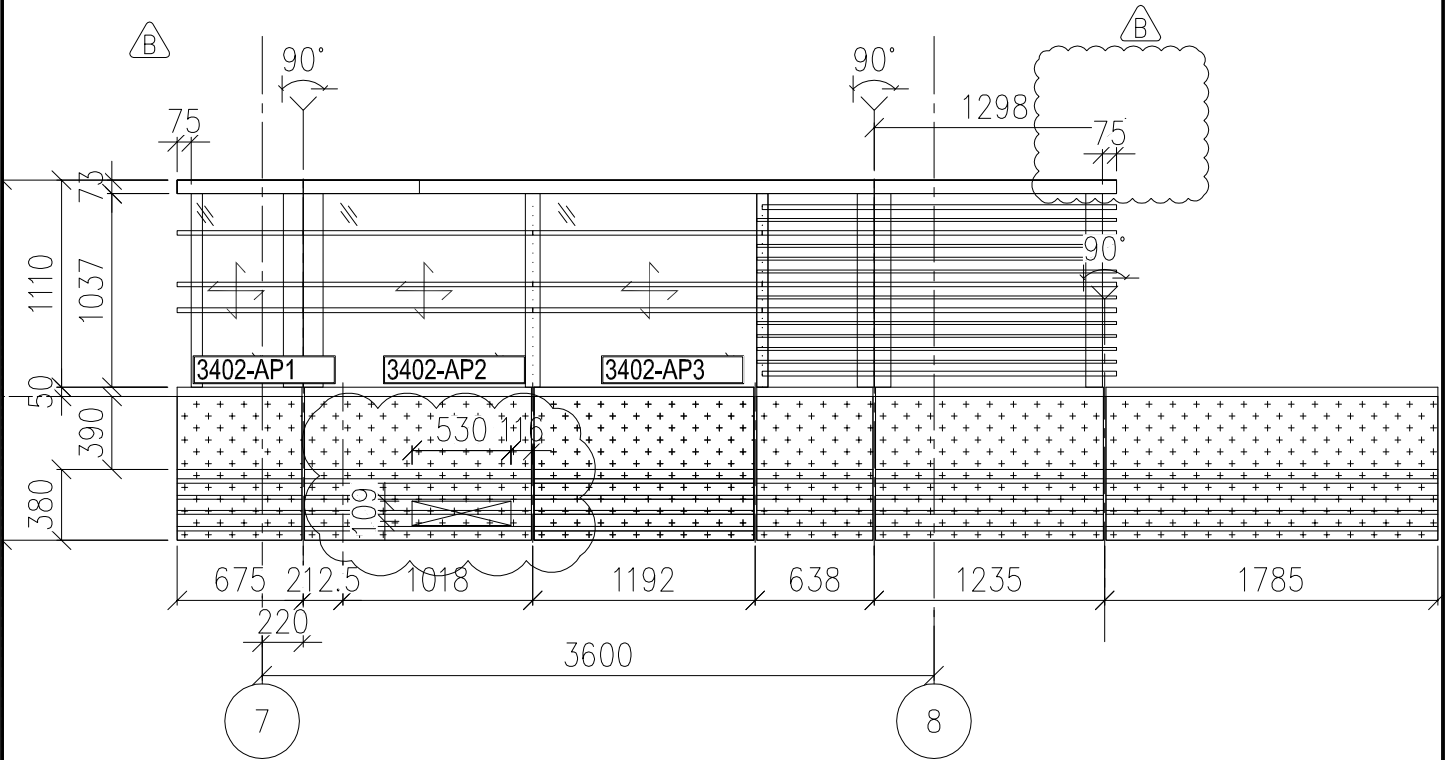


2 PARTIAL PLAN (FOR ALUM GRILLE AND GLASS BALUSTRADE)
- BALCONY TYPE 1R

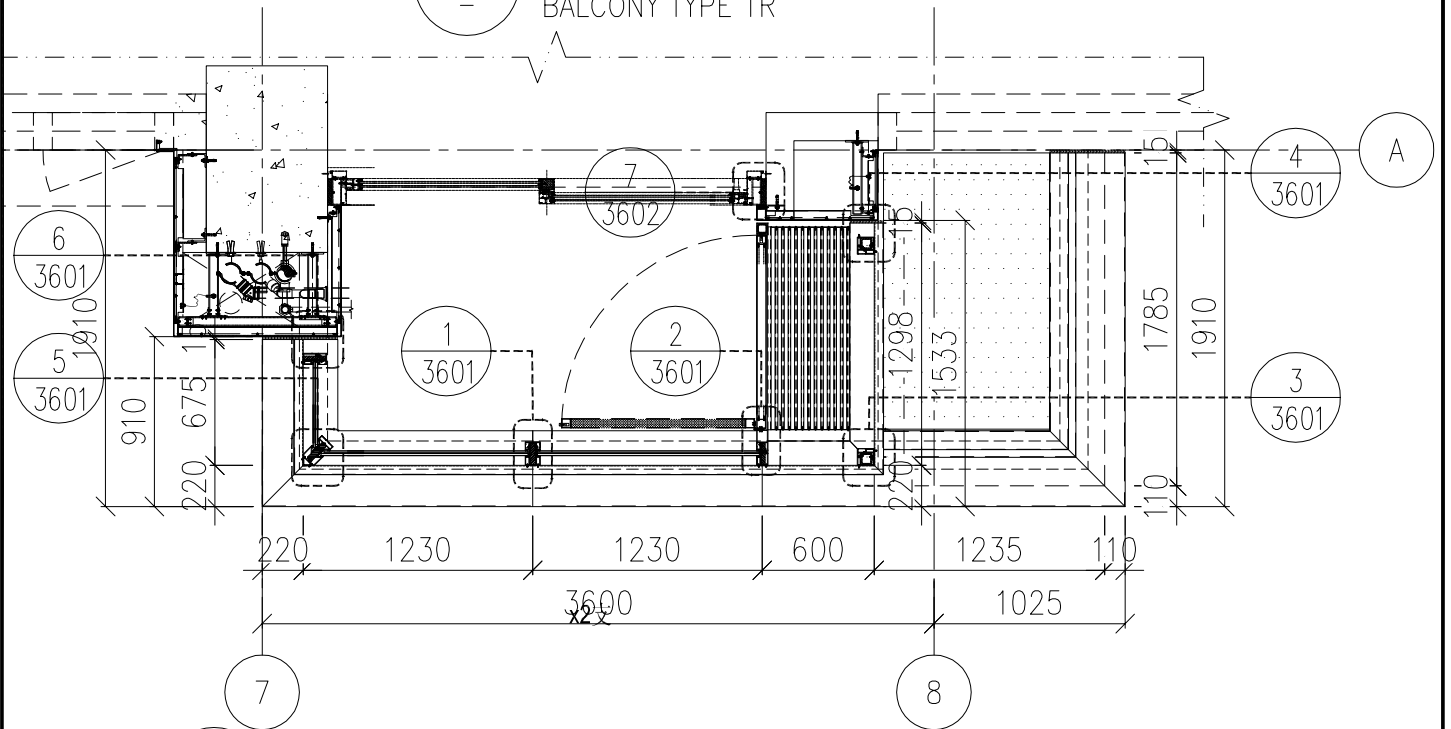
名稱	鋁板安裝位置圖	制圖	H	20250605	修改		
材料	---	復核	LRA	20250605	日期		
顏色	---	批准			圖號	J861-PE-3401R	



工程號 J861 地盤 己連拿利

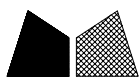


1 PARTIAL ELEVATION
- BALCONY TYPE 1R



2 PARTIAL PLAN (FOR ALUM GRILLE AND GLASS BALUSTRADE)
- BALCONY TYPE 1A

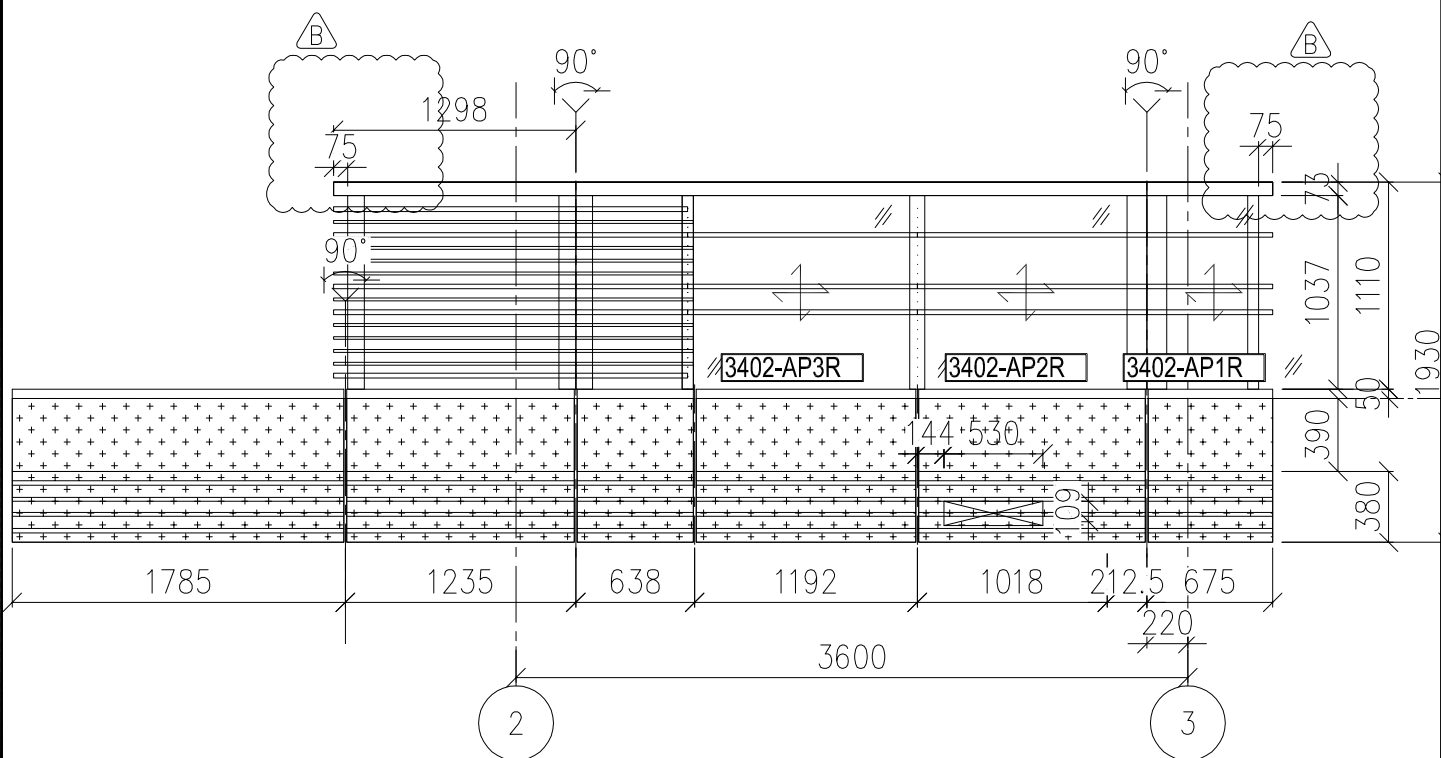
名稱	鋁板安裝位置圖	制圖	H	20250605	修改		
材料	--	復核	LRA	20250605	日期		
顏色	---	批准			圖號	J861-PE-3402	



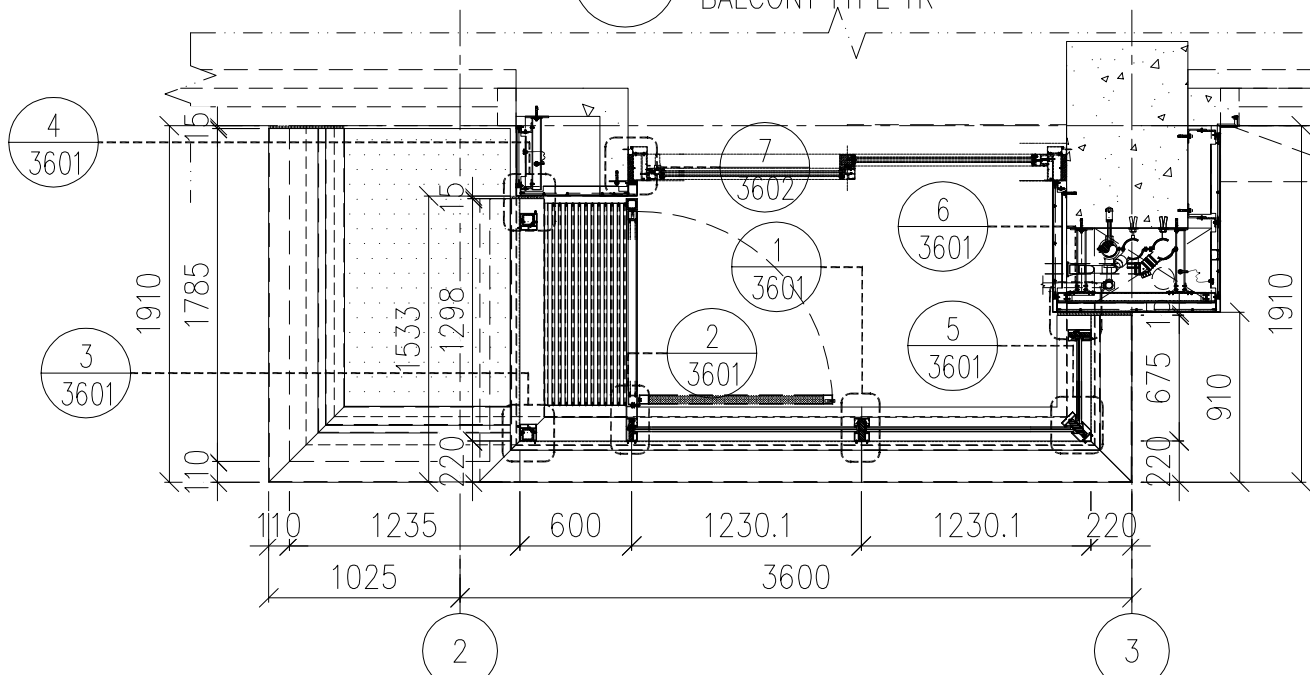
美特鋁質 有限公司
MIDI Aluminium Fabricator Ltd.

編號均省略“J861”字樣

工程號 J861 地盤 己連拿利

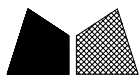


1 PARTIAL ELEVATION
BALCONY TYPE 1R

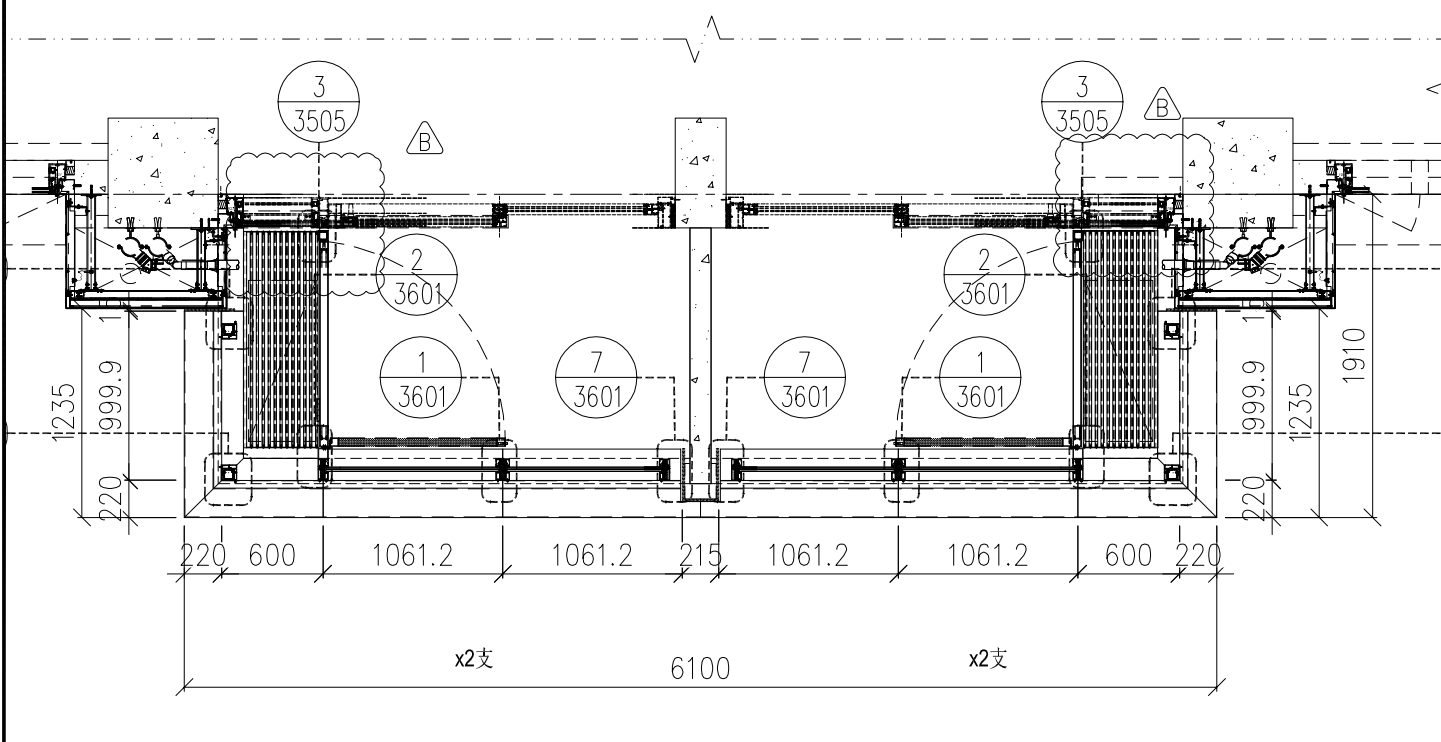
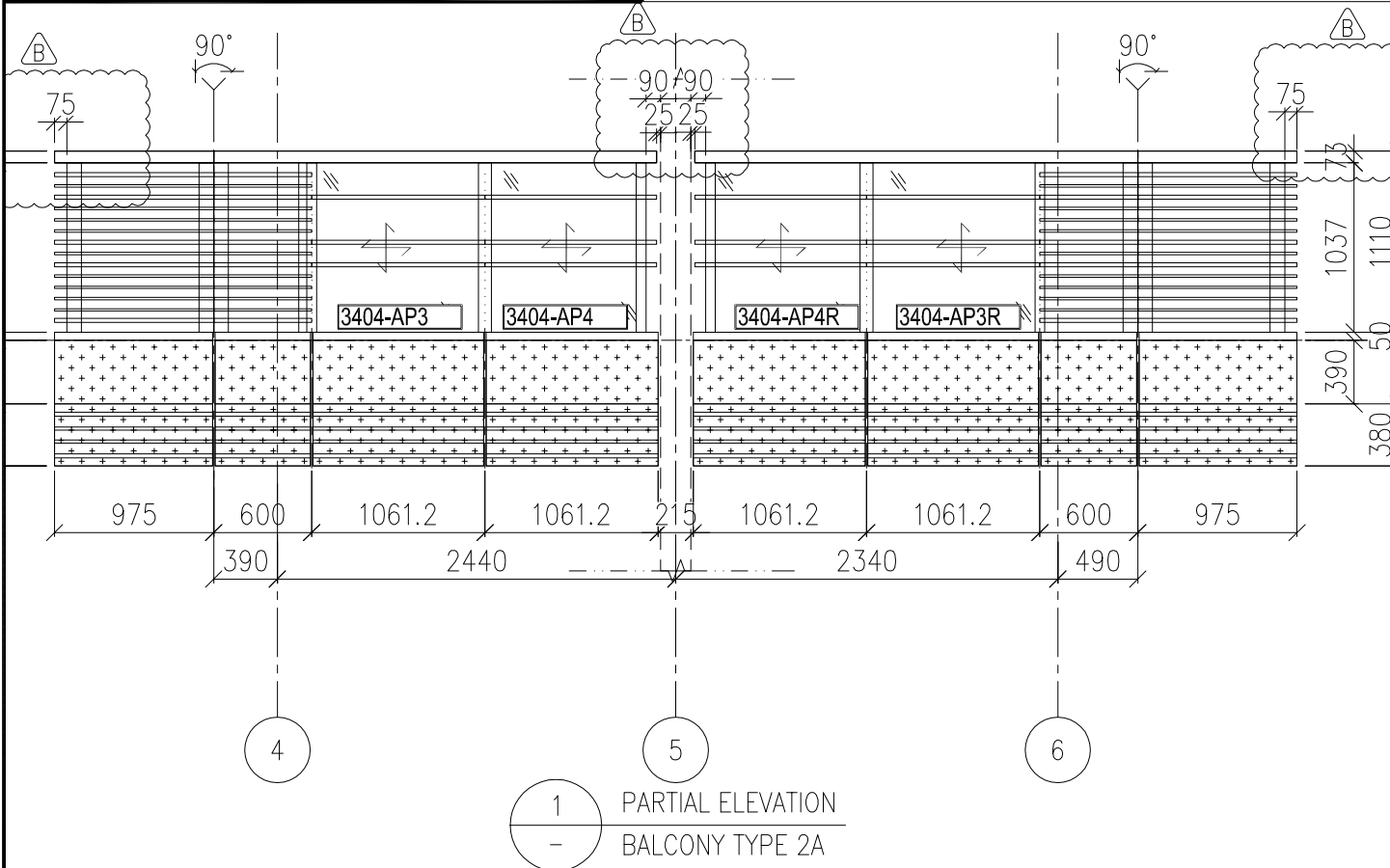


2 PARTIAL PLAN (FOR ALUM GRILLE AND GLASS BALUSTRADE)
BALCONY TYPE 1A

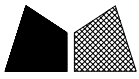
名稱	鋁板安裝位置圖	制圖	H	20250605	修改		
材料	---	復核	LRA	20250605	日期		
顏色	---	批准			圖號	J861-PE-3402R	



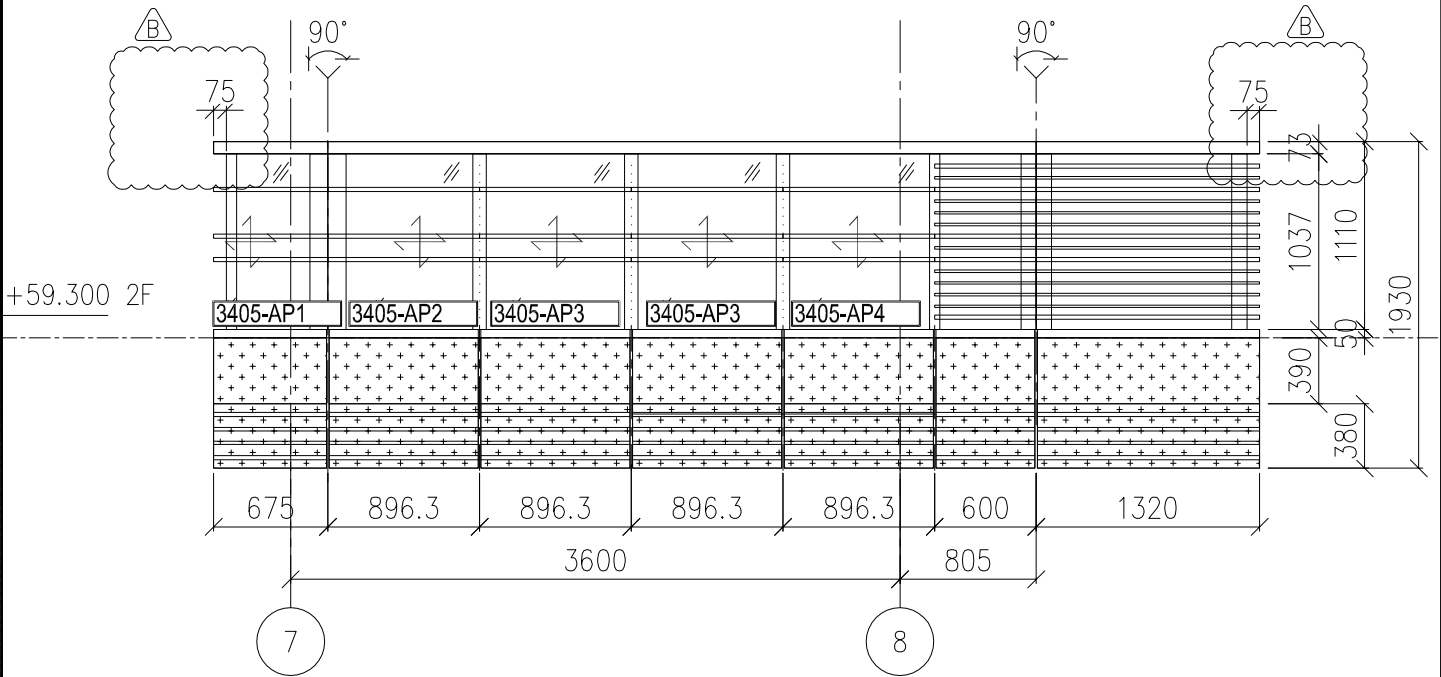
工程號 J861 地盤 己連拿利



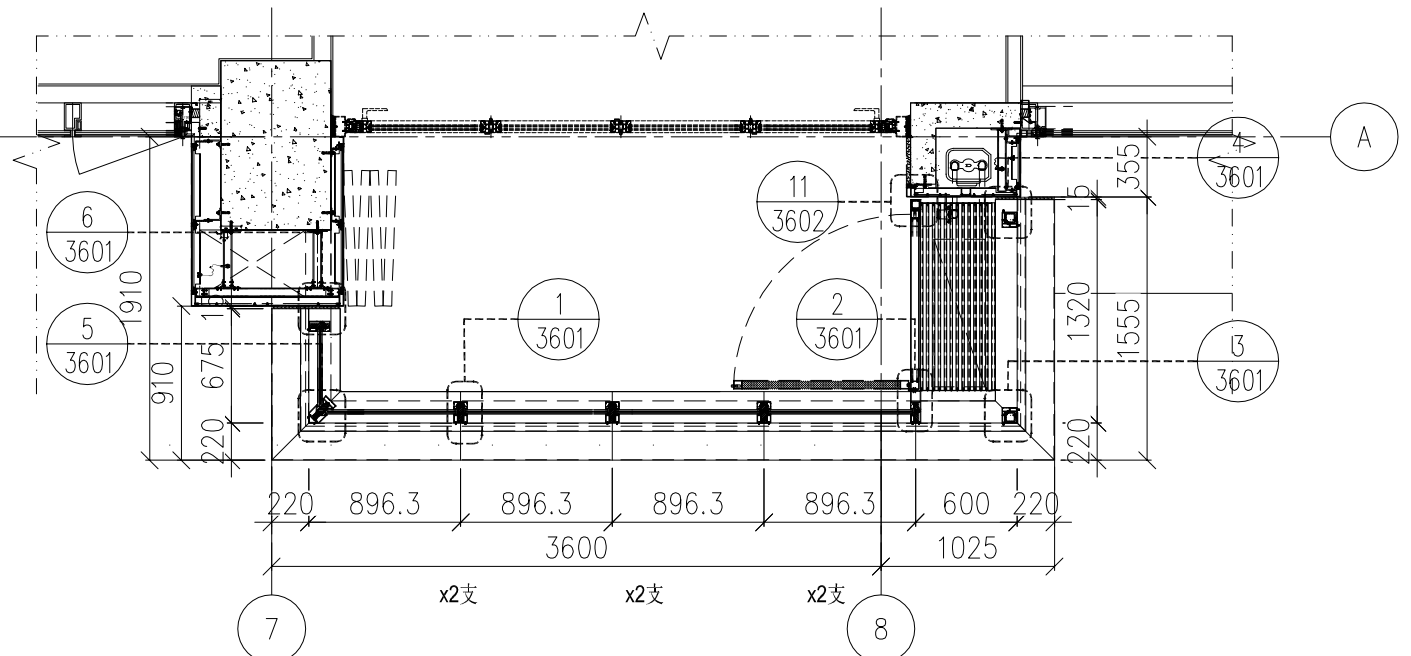
名稱	鋁板安裝位置圖	制圖	H	20250605	修改		
材料	---	復核	LRA	20250605	日期		
顏色	---	批准			圖號	J861-PE-3404	



工程號 J861 地盤 己連拿利

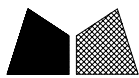


1 PARTIAL ELEVATION
- BALCONY TYPE 3

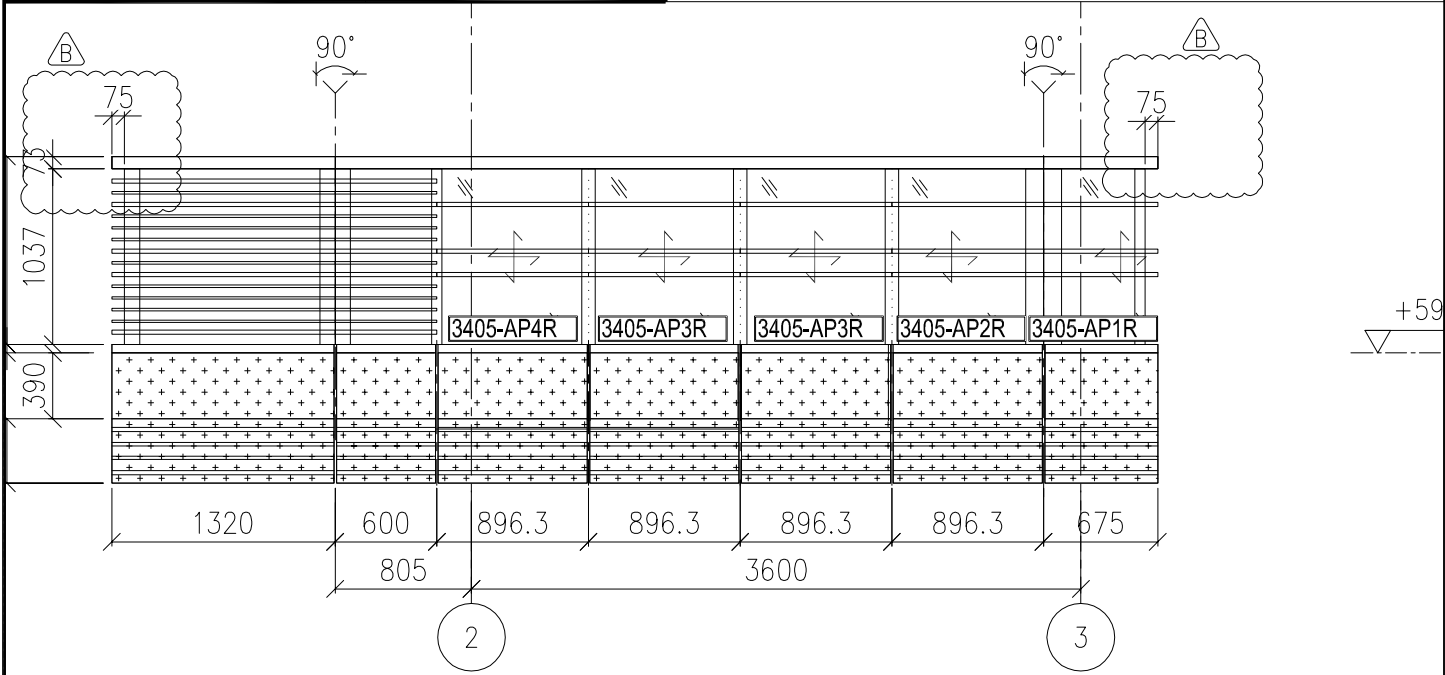


2 PARTIPL PLAN(FOR ALUM GRILLE AND GLASS BALUSTRADE)
- BALCONY TYPE 3

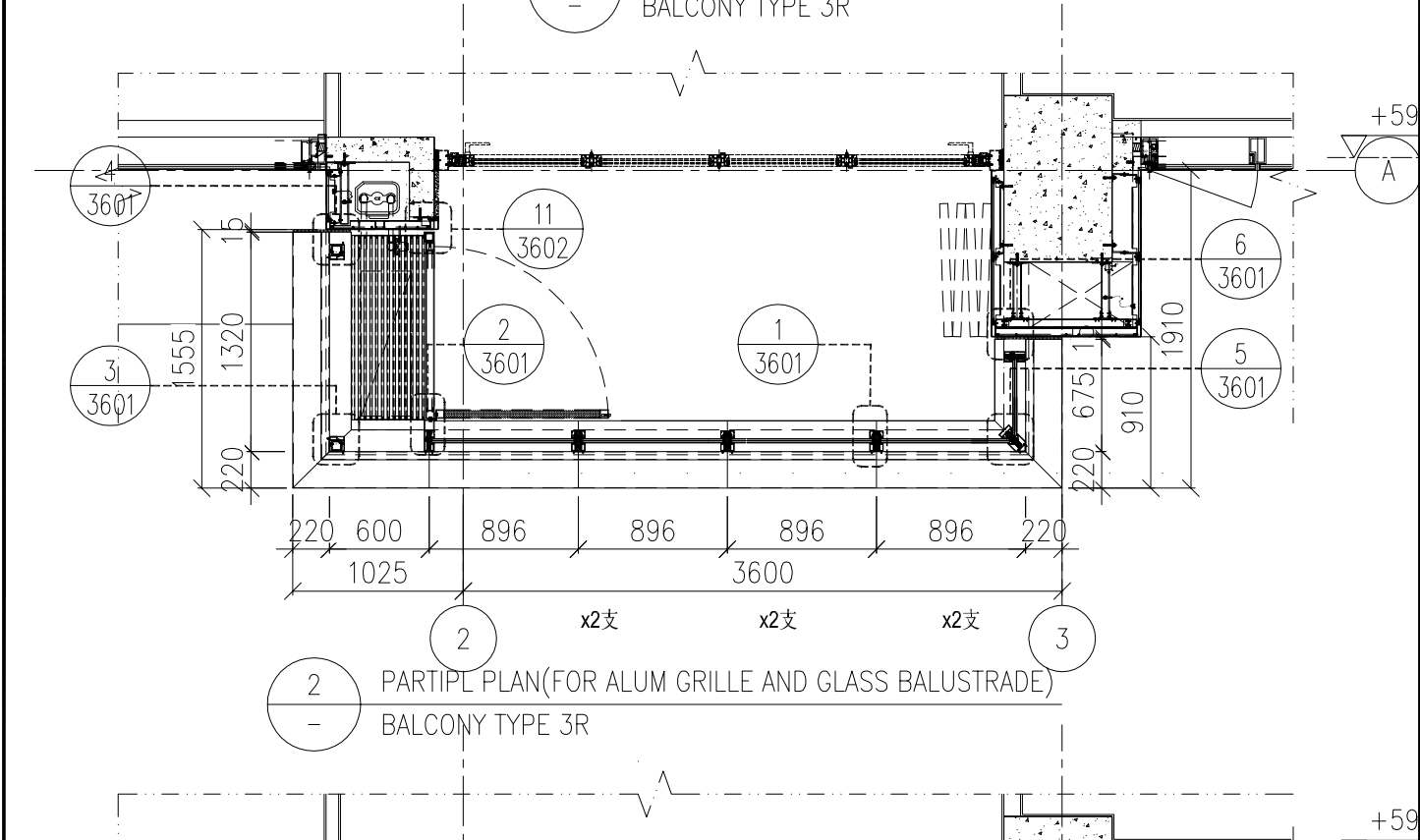
名稱	鋁板安裝位置圖	制圖	H	20250605	修改		
材料	---	復核	LRA	20250605	日期		
顏色	---	批准			圖號	J861-PE-3405	



工程號	J861	地盤	己連拿利
-----	------	----	------

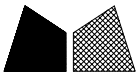


1 PARTIAL ELEVATION
- BALCONY TYPE 3R

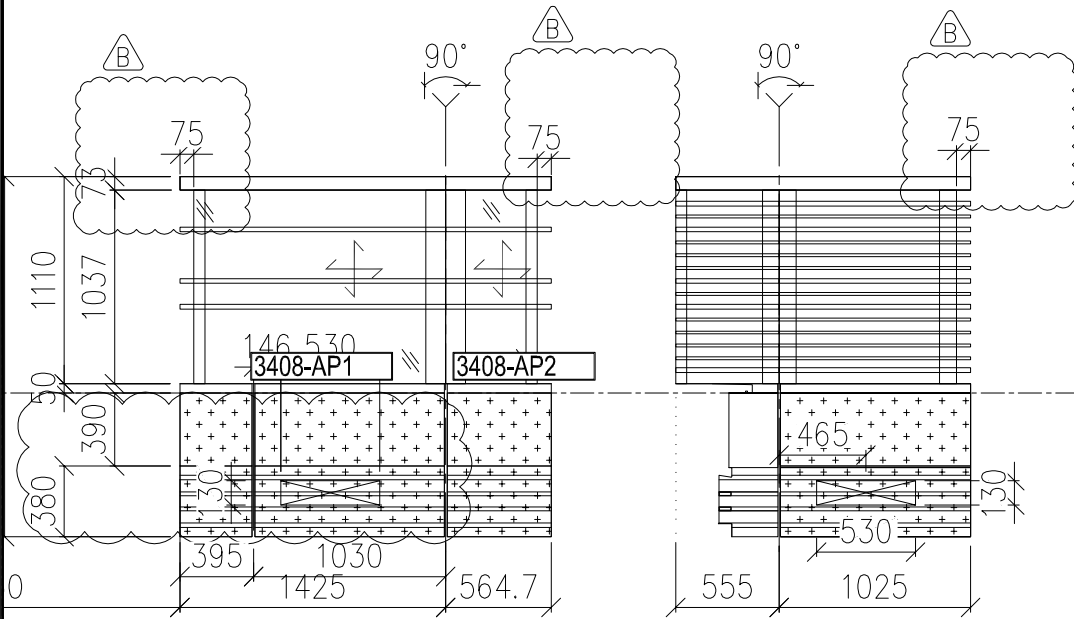


2 PARTIAL PLAN (FOR ALUM GRILLE AND GLASS BALUSTRADE)
- BALCONY TYPE 3R

名稱	鋁板安裝位置圖	制圖	H	20250605	修改		
材料	---	復核	LRA	20250605	日期		
顏色	---	批准			圖號	J861-PE-3405R	

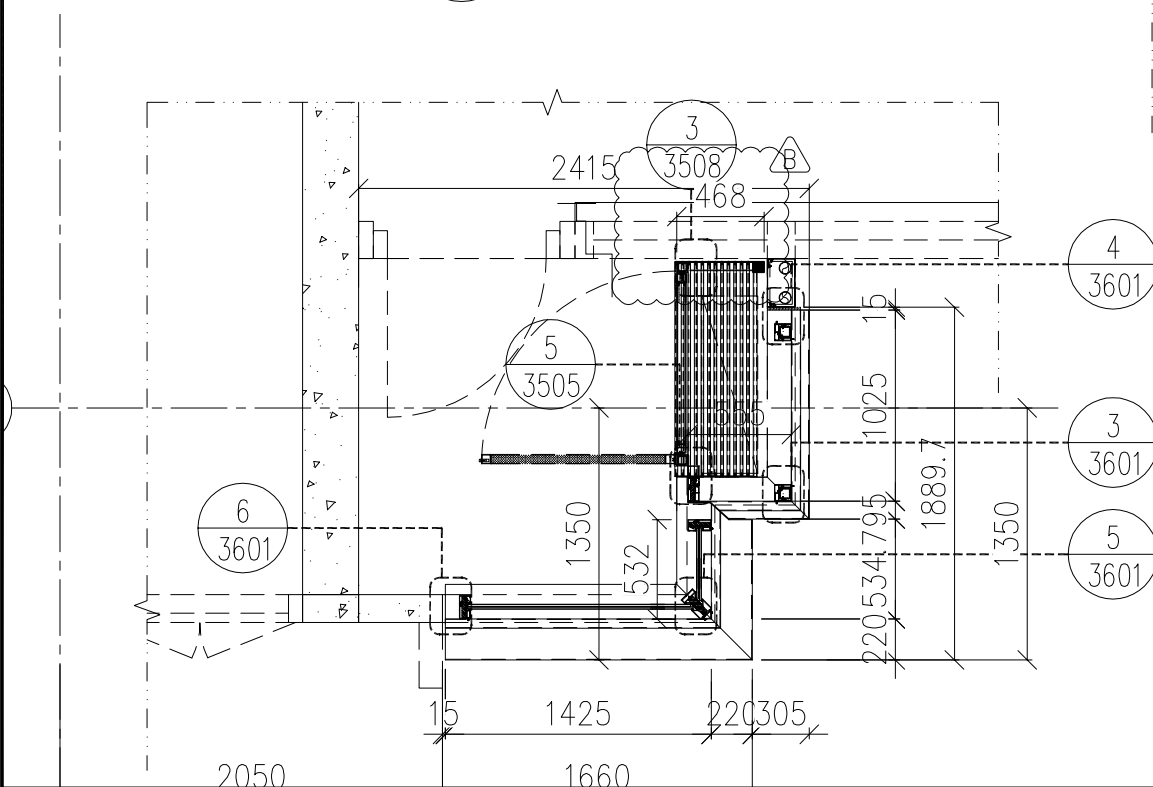


工程號	J861	地盤	己連拿利
-----	------	----	------



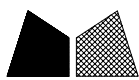
12F	89.000
11F	85.700
10F	82.400
9F	79.100
8F	75.800
7F	72.500
6F	69.200
5F	65.900
3F	62.600

1 PARTIAL ELEVATION
- BALCONY TYPE 5

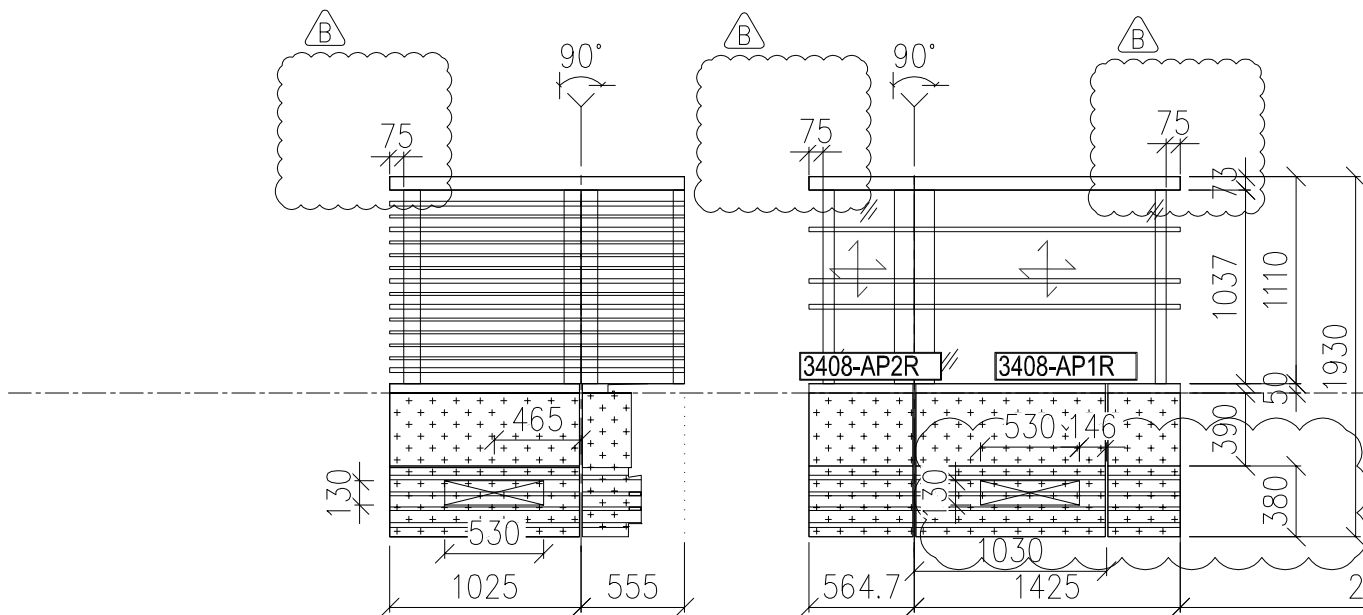


12F	89.000
11F	85.700
10F	82.400
9F	79.100
8F	75.800
7F	72.500
6F	69.200
5F	65.900
3F	62.600

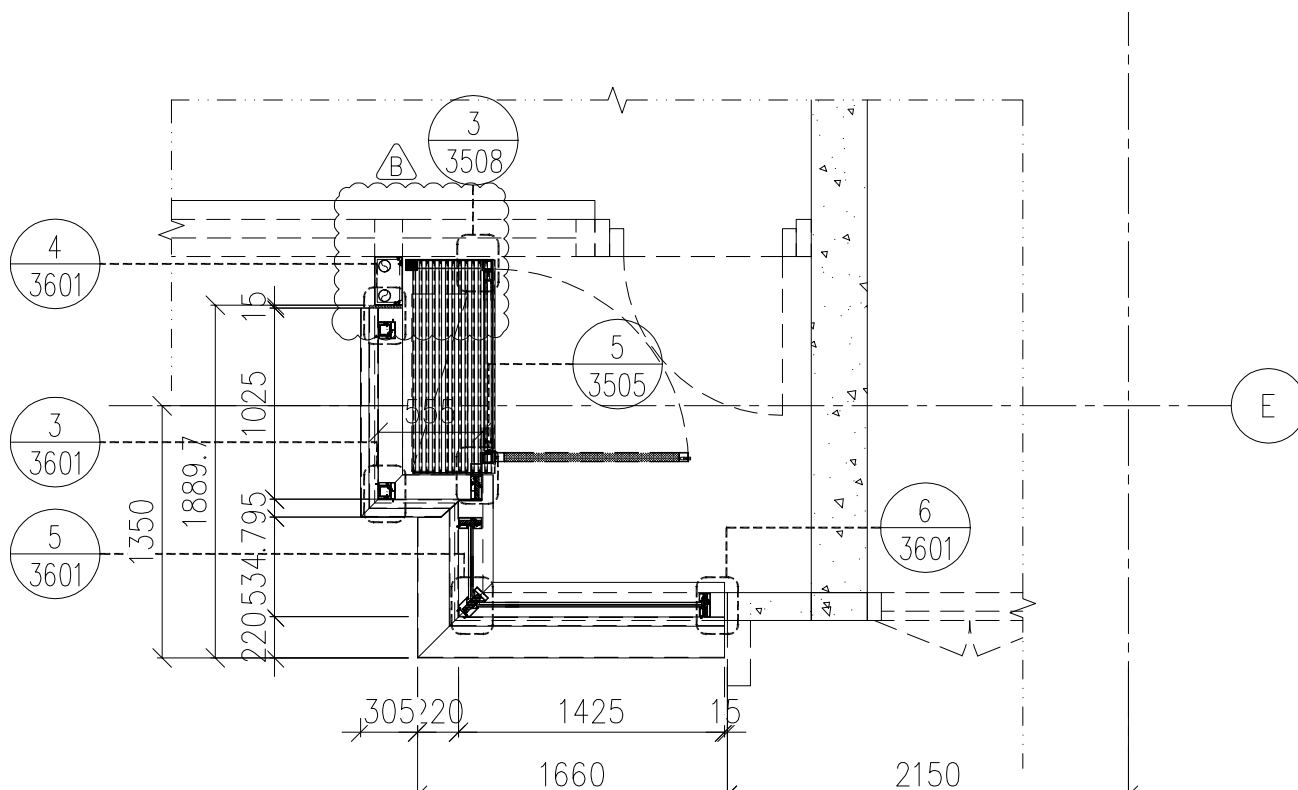
名稱	鋁板安裝位置圖	制圖	H	20250605	修改		
材料	--	復核	LRA	20250605	日期		
顏色	---	批准			圖號	J861-PE-3408	



工程號	J861	地盤	己連拿利
-----	------	----	------



1 PARTIAL ELEVATION
BALCONY TYPE 5



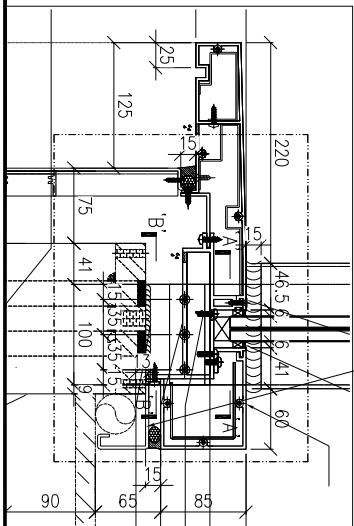
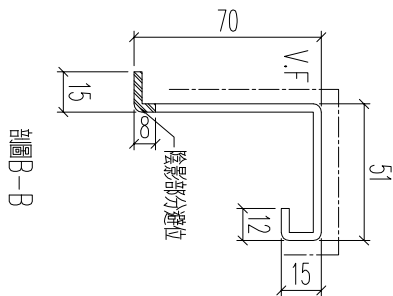
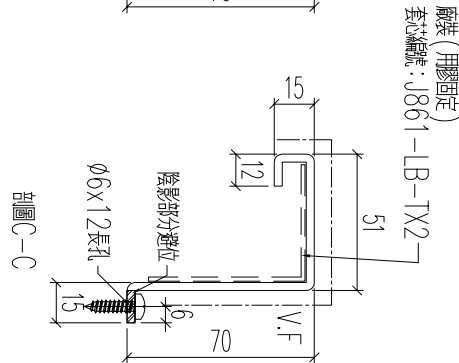
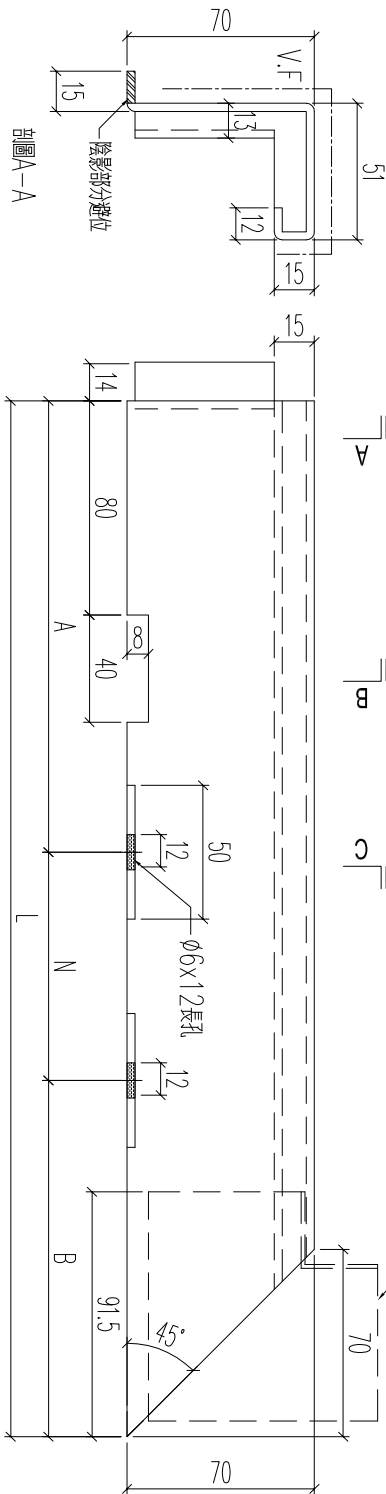
名稱	鋁板安裝位置圖	制圖	H	20250605	修改		
材料	---	復核	LRA	20250605	日期		
顏色	---	批准			圖號	J861-PE-3408R	



美特鋁質 有限公司
MIDI Aluminium Fabricator Ltd.

工程號 J861 地盤 己連拿利

铝板编号	加工数	立面编号	使用楼层	每层用量	长度L	A	N	B
J861-3401-API	3	PE-3401	5~7F	1	557.9	150	1	200
J861-3402-API	1	PE-3402	3F	1	557.9	150	1	200
J861-3405-API	1	PE-3405	2F	1	557.9	150	1	200
J861-3408-API	4	PE-3408	3~7F	1	1307.9	150	3	300

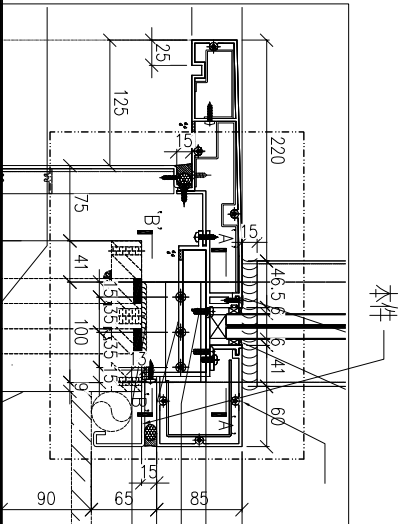
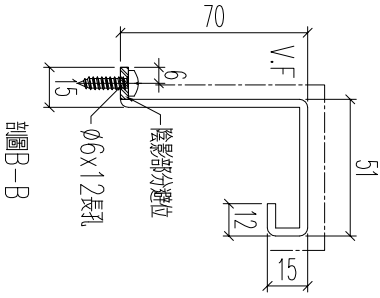
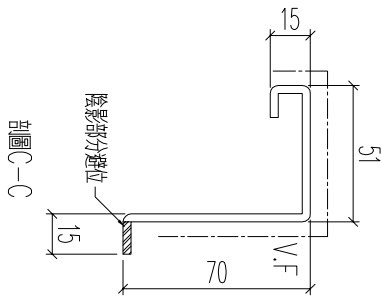
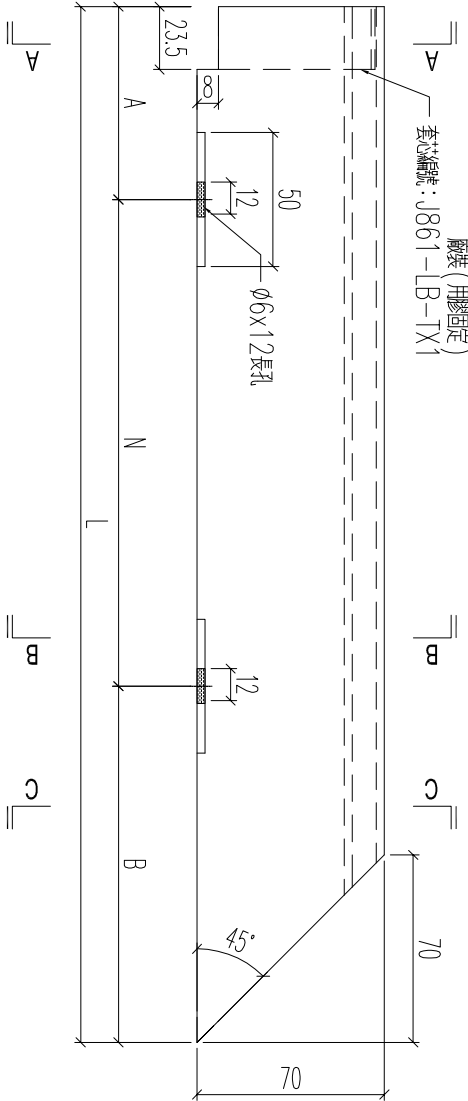
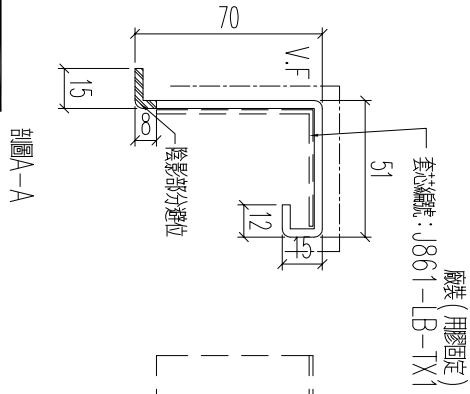


名稱	鋁板加工圖	制圖	H	20250605	修改	
材料	3mm厚鋁板	復核	LRA	20250605	日期	
顏色	UCT550041XLB-3	批准			圖號	J861-3401-API



工程號 J861 地盤 己連拿利

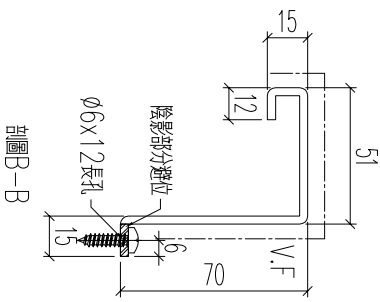
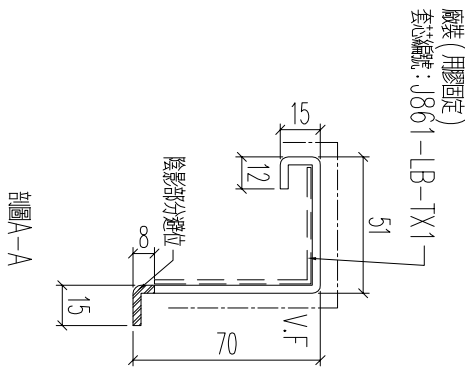
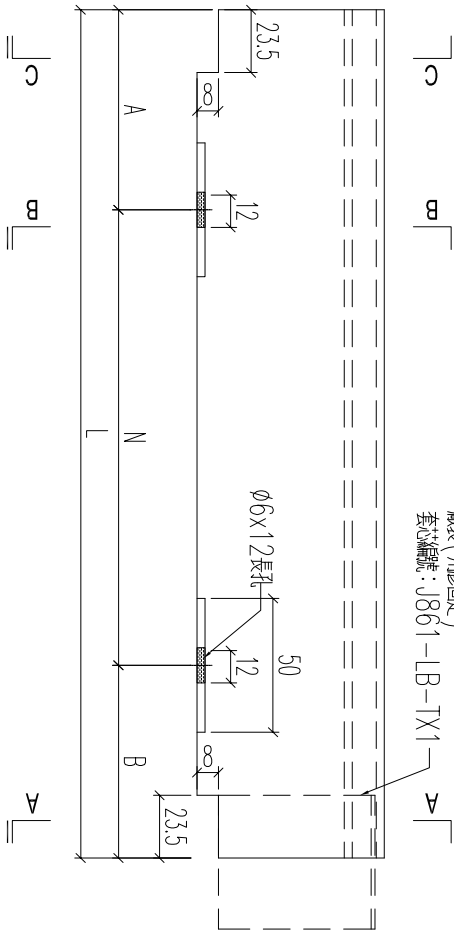
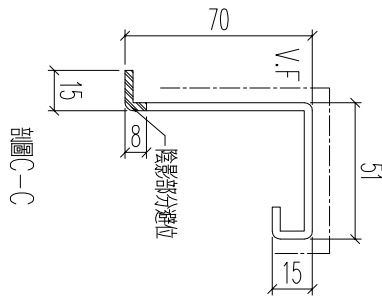
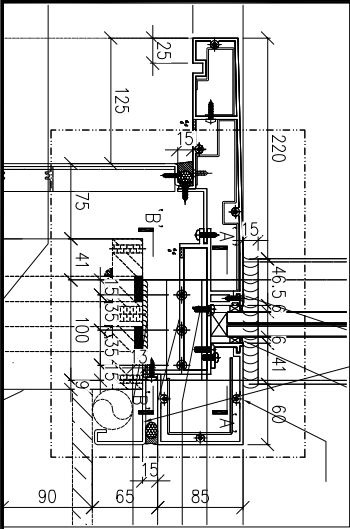
铝板编号	加工数	立面编号	使用楼层	每层用量	长度L	A	N	B
J861-3401-AP2R	3	PE-3401	5~7F	1	1111.4	150	3	300
J861-3402-AP2R	1	PE-3402	3F	1	1111.4	150	3	300
J861-3405-AP2R	1	PE-3405	2F	1	777.7	150	2	x 300



名稱	鋁板加工圖	制圖	H	20250605	修改	
材料	3mm厚鋁板	復核	LRA	20250605	日期	
顏色	UCT550041XLB-3	批准			圖號	J861-3401-AP2R

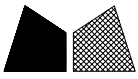


工程號 J861 地盤 已連拿利

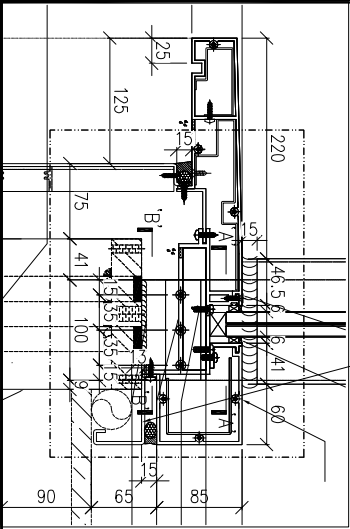


铝板编号	加工数	立面编号	使用楼层	每层用量	长度L	A	N	B
J861-3405-AP3	2	PE-3405	2F	2	893.3	150	2 x	300 143.3

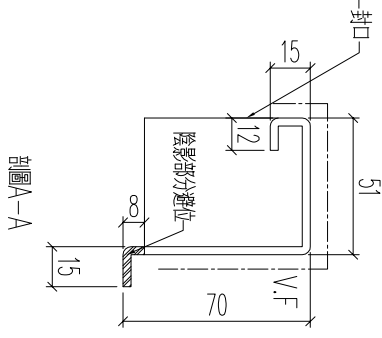
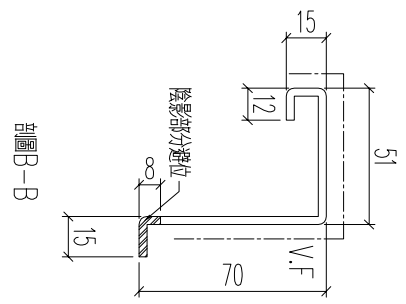
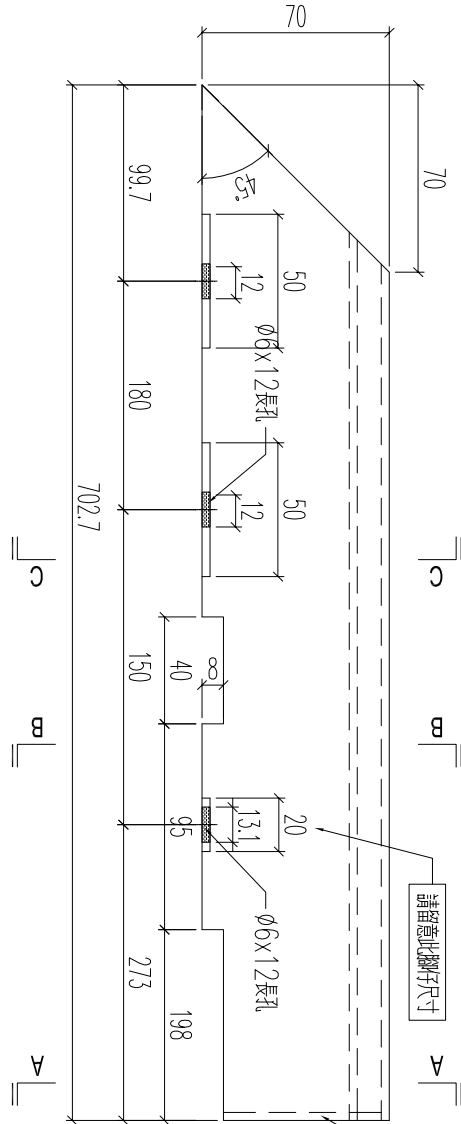
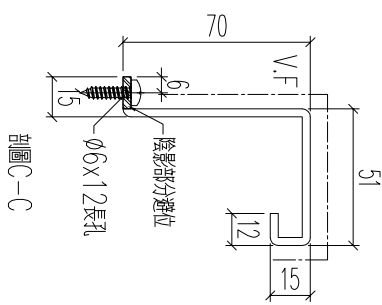
名稱	鋁板加工圖	制圖	H	20250605	修改		
材料	3mm厚鋁板	復核	LRA	20250605	日期		
顏色	UCT550041XLB-3	批准			圖號	J861-3405-AP3	



工程號	J861	地盤	己連拿利
-----	------	----	------



本件



材料編號	J861-3408-AP2	加工數量	4	立面編號	PE-3408	使用樓層	3~7F	每層用量	1
------	---------------	------	---	------	---------	------	------	------	---

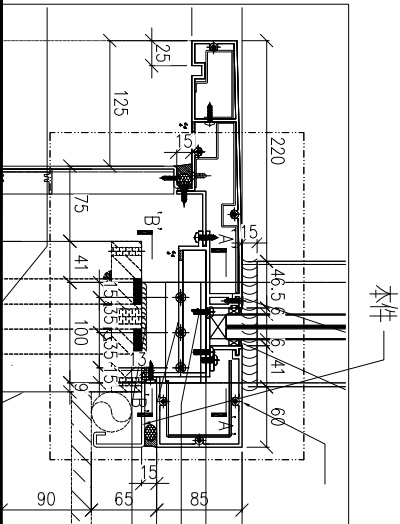
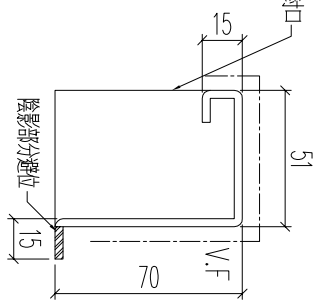
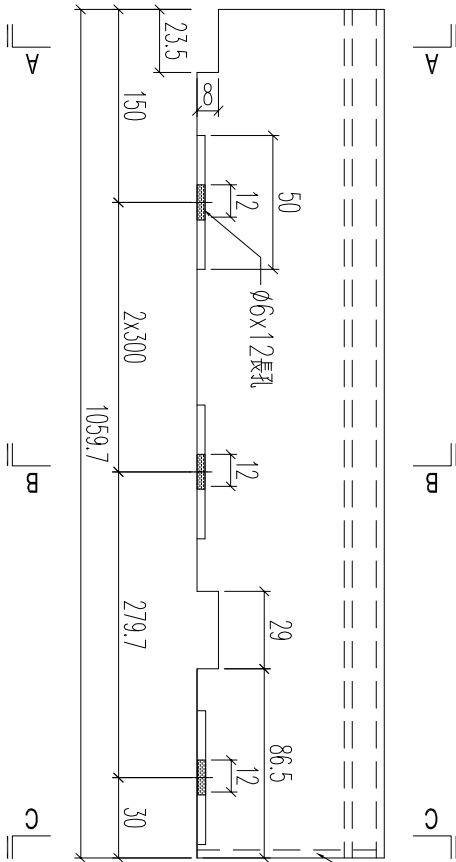
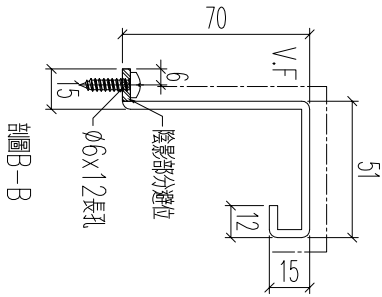
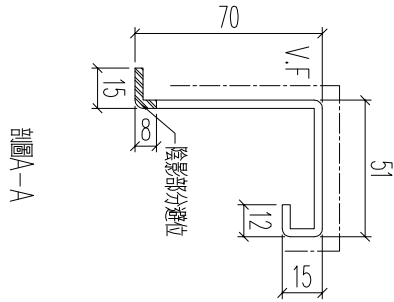
名稱	鋁板加工圖	制圖	H	20250605	修改		
材料	3mm厚鋁板	復核	LRA	20250605	日期		
顏色	UCT550041XLB-3	批准			圖號	J861-3408-AP2	



美特鋁質 有限公司
MIDI Aluminium Fabricator Ltd.

工程號 J861 地盤 己連拿利

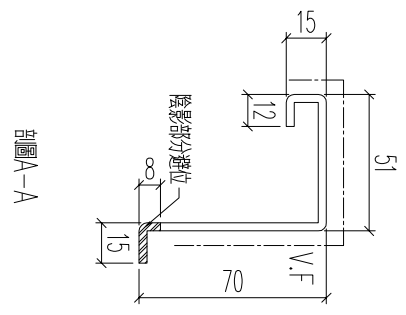
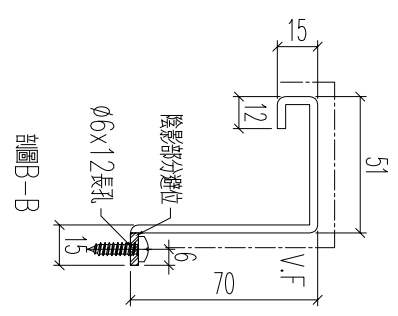
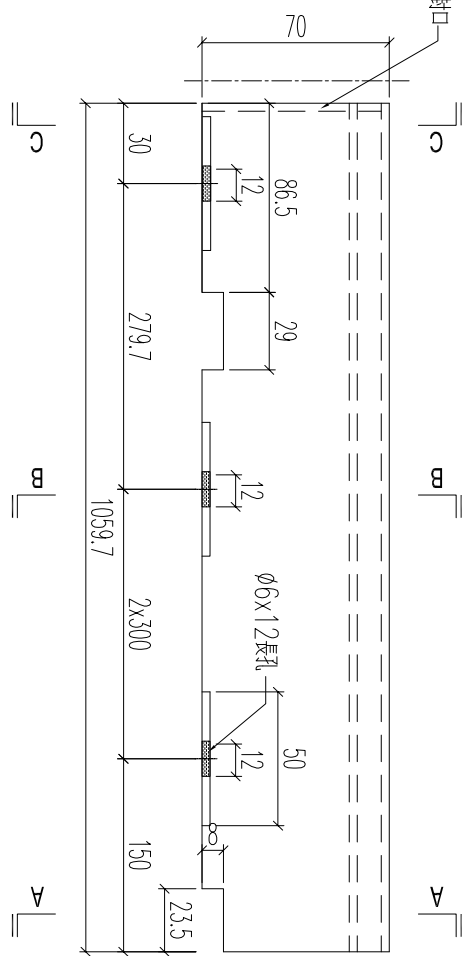
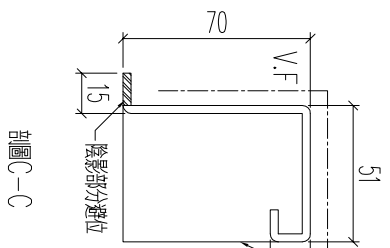
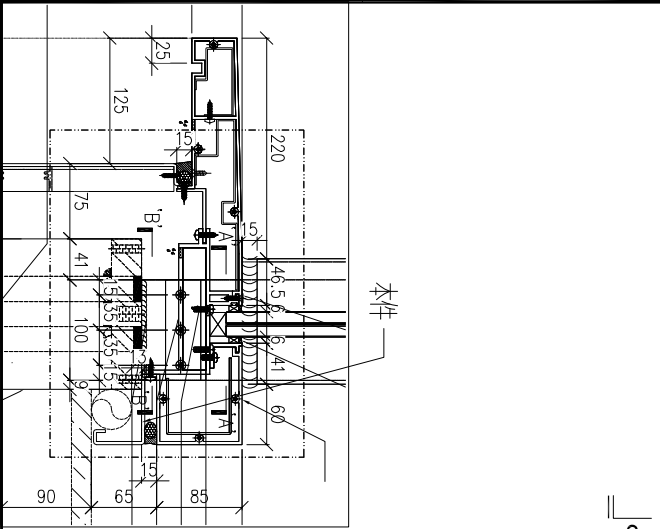
材料編號	加工數量	立面編號	使用樓層	每層用量
J861-3403-AP4	4	PE-3403	3~7F	1
J861-3404-AP4	1	PE-3404	2F	1



名稱	鋁板加工圖	制圖	H	20250605	修改	
材料	3mm厚鋁板	復核	LRA	20250605	日期	
顏色	UCT550041XLB-3	批准			圖號	J861-3403-AP4



工程號	J861	地盤	己連拿利
-----	------	----	------



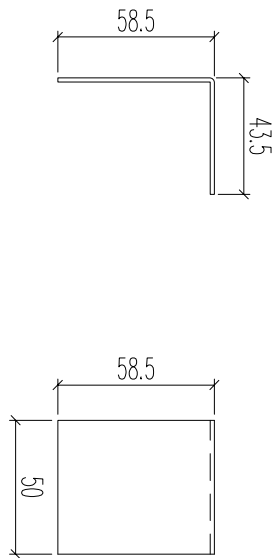
材料編號	加工數量	立面編號	使用樓層	每層用量
J861-3403-AP4R	4	PE-3403	3~7F	1
J861-3404-AP4R	1	PE-3404	2F	1

名稱	鋁板加工圖	制圖	H	20250605	修改		
材料	3mm厚鋁板	復核	LRA	20250605	日期		
顏色	UCT550041XLB-3	批准			圖號	J861-3403-AP4R	



加工數量	14
------	----

工程號	J861	地盤	己連拿利
-----	------	----	------

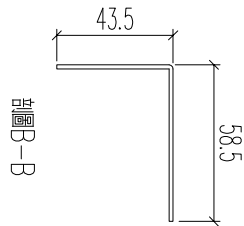
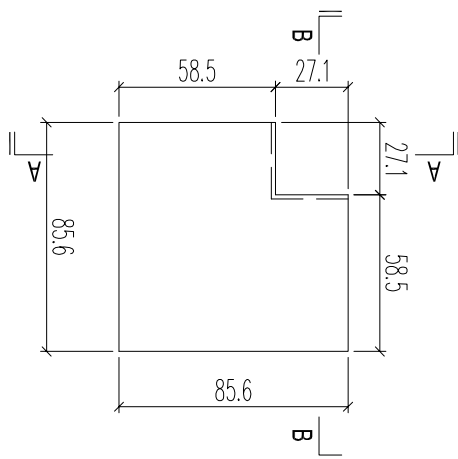
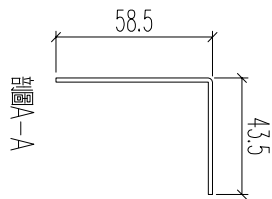


名稱	鋁板加工圖	制圖	H	20250605	修改			
材料	1.5mm厚鋁板	復核	LRA	20250605	日期			
顏色	MILL	批准			圖號	J861-LB-TX1		



加工數量	18
------	----

工程號	J861	地盤	己連拿利
-----	------	----	------



名稱	鋁板加工圖	制圖	H	20250605	修改		
材料	1.5mm厚鋁板	復核	LRA	20250605	日期		
顏色	MILL	批准			圖號	J861-LB-TX2	