



工程指示 / 要求簡箋 ENGINEER INSTRUCTIONS(E.I.)

| | | | |
|---------|---------------------------|-------|------------|
| 工程指示編號: | EI- 8969 | 修改版本: | - |
| | HK- NIL | | |
| 工程編號: | J 861 | 工程名稱: | 己連拿利 |
| 收件人: | Maggie | 發件人: | 細佬 |
| 工程項目: | 大樓露台鉄件加工图(16F至28F) 地盤用 | 日期: | 03/06/2025 |

| | | |
|---------------------------------|--|------------------------------------|
| <input type="checkbox"/> 原合約工程包 | <input type="checkbox"/> 原合約工程加 / 減賬 QT- | <input type="checkbox"/> 新工程報價 QT- |
|---------------------------------|--|------------------------------------|

| | |
|----------------|-----------|
| 信件批核號碼/圖紙參考編號: | 批核模具圖紙編號: |
| 客戶指示附件: | 管理內部批簽署: |

| | | |
|------------------------------------|-------------------------------------|-------------------------------|
| <input type="checkbox"/> 初步鋁料 B.M. | <input type="checkbox"/> 加工拆圖, 然後生產 | <input type="checkbox"/> 尺寸表 |
| <input type="checkbox"/> 正式鋁料 B.M. | <input type="checkbox"/> 技術上資料/指示 | <input type="checkbox"/> 報價 |
| <input type="checkbox"/> 配件 B.M. | <input type="checkbox"/> 樣辦或貨品說明書 | <input type="checkbox"/> 分判合約 |
| <input type="checkbox"/> 其他: | | |

| |
|--|
| 內容: 請按附頁生產,按地盤要求時間送地盤。 要求同層包裝出貨 企鐵由於塗了沥青油, 要求用白筆在表面清楚寫編號 有鐵角要在鐵廠組裝 |
| 完成上列要求日期: 23/07/2025 |

國內


| | | | | | |
|---------------------------------|------------------------------|--------------------------------|------------------------------|--------------------------------|------------------------------|
| <input type="checkbox"/> 生產技術總監 | <input type="checkbox"/> 連附件 | <input type="checkbox"/> 技術部 | <input type="checkbox"/> 連附件 | <input type="checkbox"/> 生產部 | <input type="checkbox"/> 連附件 |
| <input type="checkbox"/> 採購部 | <input type="checkbox"/> 連附件 | <input type="checkbox"/> 生產統籌部 | <input type="checkbox"/> 連附件 | <input type="checkbox"/> 報關組 | <input type="checkbox"/> 連附件 |
| <input type="checkbox"/> 質檢部 | <input type="checkbox"/> 連附件 | <input type="checkbox"/> 會計部 | <input type="checkbox"/> 連附件 | <input type="checkbox"/> 機械設計部 | <input type="checkbox"/> 連附件 |
| <input type="checkbox"/> 香港辦 | <input type="checkbox"/> 連附件 | <input type="checkbox"/> 其他: | | | |

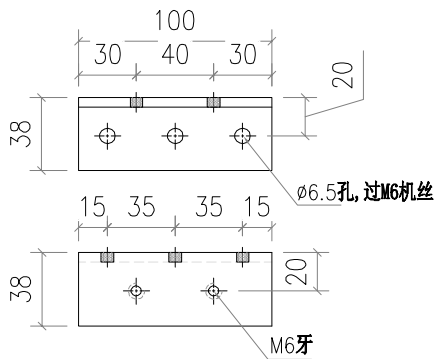
香港

| | | | | | | | |
|------------------------------|------------------------------|------------------------------|------------------------------|--|---|------------------------------|------------------------------|
| <input type="checkbox"/> 行政部 | <input type="checkbox"/> 連附件 | <input type="checkbox"/> 會計部 | <input type="checkbox"/> 連附件 | <input type="checkbox"/> 統籌部 | <input type="checkbox"/> 連附件 | <input type="checkbox"/> 工程部 | <input type="checkbox"/> 連附件 |
| <input type="checkbox"/> 採購部 | <input type="checkbox"/> 連附件 | <input type="checkbox"/> QS部 | <input type="checkbox"/> 連附件 | <input checked="" type="checkbox"/> 地盤管理 | <input checked="" type="checkbox"/> 連附件 | <input type="checkbox"/> 維修部 | <input type="checkbox"/> 連附件 |

| | |
|---------|---|
| *發件人簽署: | *組別成員批核簽署: |
| 傳遞編號: | 項目經理簽署:  |

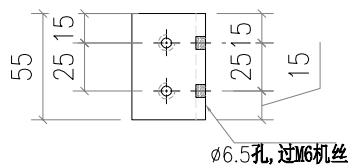
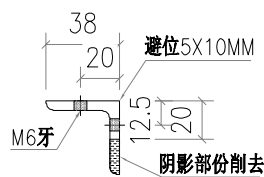
|  美特鋁質 有限公司 MIDI Aluminium Fabricator Ltd. | | 工程號: | J-861 | 計算: | 林仁安 | 日期: | 2025/5/30 | | 送呈: | 施哥 | |
|--|------|------------|-------------|-----------|-----|----------|-----------|----|------------|----------|--------|
| | | 地盤名稱: | 已连拿利 | 核對: | | 日期: | | | 副本: | | |
| 地盘用鐵件BM表 | | 項目類別: | 大货/16F~28F | 批准: | | 日期: | | | | | |
| BM編號: | | 修改版次: | | A/C Code: | | 鐵件總重量KG: | 1685.51 | | 此BM依據最新資料計 | | |
| 序號 | 修改內容 | 鐵件圖號 | 鐵件名稱 | 顏色 | 實用 | 後備 | 總數 | 單位 | 單件/件 (kg) | 總重量 (kg) | 備注 |
| 1 | | J861-ET-2 | 100X30铁巴 | 熱浸鋅 | 6 | 1 | 7 | 件 | 22.70 | 158.90 | 送工厂用 |
| 2 | | J861-TJ3-1 | 38X38X5铁角 | 熱浸鋅 | 212 | 0 | 212 | 件 | 0.28 | 59.15 | 工厂安装自用 |
| 3 | | J861-TJ3-6 | 38X38X5铁角 | 熱浸鋅 | 212 | 0 | 212 | 件 | 0.15 | 32.44 | 工厂安装自用 |
| 4 | | J861-TJ7-2 | 200X100X8铁巴 | 熱浸鋅 | 40 | 0 | 40 | 件 | 2.58 | 103.20 | 送地盘 |
| 5 | | J861-TJ6-1 | 50X50X5铁角 | 熱浸鋅 | 60 | 0 | 60 | 件 | 0.28 | 16.80 | 送地盘 |
| 6 | | J861-TJ5-2 | 75X35X5铁角 | 熱浸鋅 | 107 | 0 | 107 | 件 | 12.29 | 1315.03 | 送地盘 |
| 7 | | | | | | | | | | | |
| 8 | | | | | | | | | | | |
| 9 | | | | | | | | | | | |
| 10 | | | | | | | | | | | |
| | | | | 合计 | | | 638 | | | 1685.514 | |

| | | | | | | | |
|---|--|--|--|----|----|------------|-----------|
|  美特鋁質有限公司 MIDI Aluminium Fabricator Ltd. | | | | 類別 | | 物料號 | |
| 修改 | | | | 制圖 | AN | 2025/03/10 | 圖號 |
| 日期 | | | | 復核 | — | — | 數量 |
| | | | | 批准 | — | — | 單件重量 (KG) |
| | | | | | | | J861-TJ3 |
| | | | | | | | XX |
| | | | | | | | 27.7 |



J861-TJ3-1

數量: 212



J861-TJ3-6

數量: 212

要涂沥清油



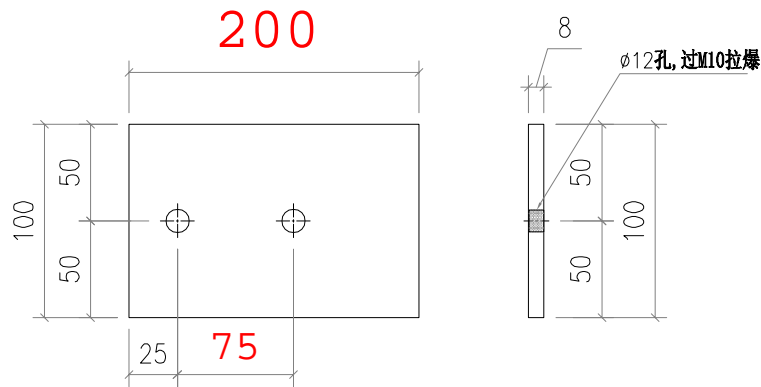
全部角码

| | | | | | |
|-----|-------------|----|--------|--------|---|
| 工程號 | J-861 | 地盤 | 已连拿利 | 附 件 | |
| 名稱 | 铁角 | | 採 用 | | — |
| 材料 | 38X38X5mm铁角 | | 地盤 | | ✓ |
| 顏色 | 熱浸鋅 | | 工廠 | | |



美特鋁質有限公司
MIDI Aluminium Fabricator Ltd.

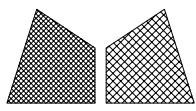
| | | | | |
|----|----|------------|-----------|----------|
| 類別 | | 物料號 | | |
| 制圖 | AN | 2025/03/10 | 圖號 | J861-TJ7 |
| 修改 | | | 數量 | XX |
| 日期 | | | 單件重量 (KG) | 27.7 |



J861-TJ7-2

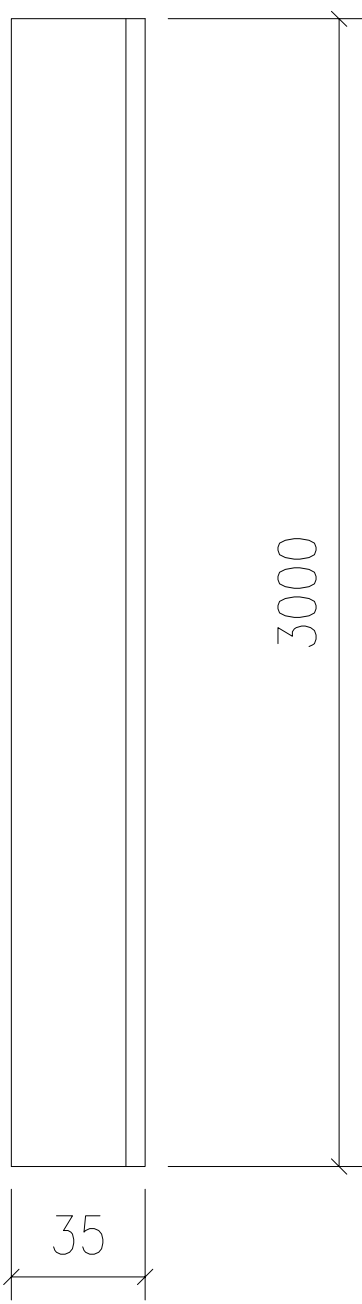
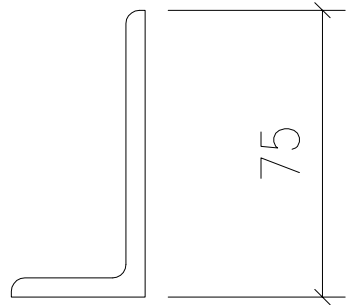
數量: 40

| | | | | | |
|-----|-------|----|------|--------|---|
| 工程號 | J-861 | 地盤 | 已连拿利 | 附 件 | |
| 名稱 | 铁巴 | 採 | 用 | | — |
| 材料 | 8mm铁巴 | 地盤 | ✓ | | |
| 顏色 | 熱浸鋅 | 工廠 | | | |



美特鋁質有限公司
MIDI Aluminium Fabricator Ltd.

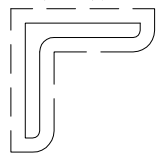
| | | | | |
|----|----|------------|-----------|----------|
| 類別 | | 物料號 | | |
| 制圖 | AN | 2025/03/10 | 圖號 | J861-TJ5 |
| 修改 | | | 數量 | XX |
| 日期 | | | 單件重量 (KG) | 12.29 |
| 復核 | — | — | | |
| 批准 | — | — | | |



J861-TJ5-2

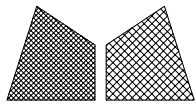
数量:107

要涂沥清油



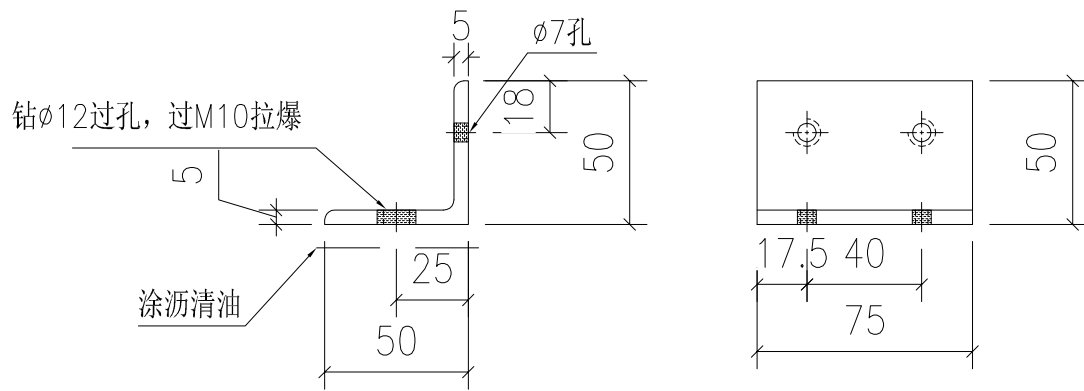
全部角码

| | | | | | | |
|-----|-------------|----|------|--------|---|---|
| 工程號 | J-861 | 地盤 | 已连拿利 | 附 件 | | |
| 名稱 | 铁角 | 採 | 用 | | — | — |
| 材料 | 75X35X5mm铁角 | 地盤 | ✓ | | | |
| 顏色 | 熱浸鋅 | 工廠 | | | | |



美特鋁質有限公司
MIDI Aluminium Fabricator Ltd.

| | | | | |
|----|----|------------|-----------|-----------|
| 類別 | | 物料號 | | |
| 制圖 | AN | 2025/04/12 | 圖號 | J861-GDT2 |
| 修改 | | | 數量 | XX |
| 日期 | | | 單件重量 (KG) | XXX |



物料编号: J861-TJ6-1
规格: 50X50X5mm厚铁角
数量: 60件

| | | | | | |
|-----|-------|----|------|----|--|
| 工程號 | J-861 | 地盤 | 已连拿利 | 附件 | |
| 名稱 | 铁件加工图 | 採用 | | | |
| 材料 | 详见加工图 | 地盤 | ✓ | | |
| 顏色 | 熱浸鋅 | 工廠 | | | |