



工程指示 / 要求簡箋 ENGINEER INSTRUCTIONS(E.I.)

工程指示編號:	EI- 8961	修改版本:	-
	HK- 0466		
工程編號:	J 861	工程名稱:	己連拿利
收件人:	生統	發件人:	細佬
工程項目:	管道項目-地盤用鋁折件加工圖	日期:	28/05/2025

<input type="checkbox"/> 原合約工程包	<input type="checkbox"/> 原合約工程加 / 減賬 QT-	<input type="checkbox"/> 新工程報價 QT-
---------------------------------	--	------------------------------------

信件批核號碼/圖紙參考編號:	批核模具圖紙編號:
客戶指示附件:	管理內部批簽署:

<input type="checkbox"/> 初步鋁料 B.M.	<input type="checkbox"/> 加工拆圖, 然後生產	<input type="checkbox"/> 尺寸表
<input type="checkbox"/> 正式鋁料 B.M.	<input type="checkbox"/> 技術上資料/指示	<input type="checkbox"/> 報價
<input type="checkbox"/> 配件 B.M.	<input type="checkbox"/> 樣辦或貨品說明書	<input type="checkbox"/> 分判合約
<input type="checkbox"/> 其他:		

內容:	請按附頁生產, 地盤用, 要分層
	備注: 林仁安5月28日通知(管道項目样板层 地盤用鋁板加工圖 (2025.05.28))
完成上列要求日期:	29/06/2025

國內


<input type="checkbox"/> 生產技術總監	<input type="checkbox"/> 連附件	<input type="checkbox"/> 技術部	<input type="checkbox"/> 連附件	<input type="checkbox"/> 生產部	<input type="checkbox"/> 連附件
<input type="checkbox"/> 採購部	<input type="checkbox"/> 連附件	<input checked="" type="checkbox"/> 生產統籌部	<input checked="" type="checkbox"/> 連附件	<input type="checkbox"/> 報關組	<input type="checkbox"/> 連附件
<input checked="" type="checkbox"/> 質檢部	<input checked="" type="checkbox"/> 連附件	<input type="checkbox"/> 會計部	<input type="checkbox"/> 連附件	<input type="checkbox"/> 機械設計部	<input type="checkbox"/> 連附件
<input type="checkbox"/> 香港辦	<input type="checkbox"/> 連附件	<input type="checkbox"/> 其他:			

香港


<input type="checkbox"/> 行政部	<input type="checkbox"/> 連附件	<input type="checkbox"/> 會計部	<input type="checkbox"/> 連附件	<input type="checkbox"/> 統籌部	<input type="checkbox"/> 連附件	<input type="checkbox"/> 工程部	<input type="checkbox"/> 連附件
<input type="checkbox"/> 採購部	<input type="checkbox"/> 連附件	<input type="checkbox"/> QS部	<input type="checkbox"/> 連附件	<input type="checkbox"/> 地盤管理	<input type="checkbox"/> 連附件	<input type="checkbox"/> 維修部	<input type="checkbox"/> 連附件

*發件人簽署:	*組別成員批核簽署:
傳遞編號:	項目經理簽署: 


圖則登記表 DRAWING REGISTER										
接收日期 Receiving Date (適用於客戶圖則)										
工程名稱 Project Title:		己連拿利			年 月 日					
		管道鋁板								
工程編號 Project No:		J-861								
分發予 Distributed To					發出日期 Issued Date					
					年 月 日	25				
						05				
						19				
圖則編號 Drg. No.		圖則名稱 Drawing Title			修訂編號 Revision No.					
J861-GD-LBW01		鋁板位置圖			-					
J861-GD-LBW02		鋁板位置圖			-					
J861-GD-LBW03		鋁板位置圖			-					
J861-GD-LBW04		鋁板位置圖			-					
J861-GD-LBW05		鋁板位置圖			-					
J861-GD-LBW06		鋁板位置圖			-					
J861-GD-LBW07		鋁板位置圖			-					
J861-GD-LB01		鋁板加工圖			-					
J861-GD-LB02		鋁板加工圖			-					
J861-GD-LB03		鋁板加工圖			-					
J861-GD-LB04		鋁板加工圖			-					
J861-GD-LB05		鋁板加工圖			-					
J861-GD-LB05A		鋁板加工圖			-					
J861-GD-LB06		鋁板加工圖			-					
J861-GD-LB07		鋁板加工圖			-					
J861-GD-LB07A		鋁板加工圖			-					
J861-GD-LB08		鋁板加工圖			-					
J861-GD-LB09		鋁板加工圖			-					
J861-GD-LB10		鋁板加工圖			-					
J861-GD-LB11		鋁板加工圖			-					
J861-GD-LB12		鋁板加工圖			-					
J861-GD-LB13		鋁板加工圖			-					
J861-GD-LB14		鋁板加工圖			-					
J861-GD-LB15		鋁板加工圖			-					
J861-GD-LB16		鋁板加工圖			-					
J861-GD-LB17		鋁板加工圖			-					
J861-GD-LB18		鋁板加工圖			-					
J861-GD-LB19		鋁板加工圖			-					
J861-GD-LB20		鋁板加工圖			-					

 美特鋁質 有限公司 MIDI Aluminium Fabricator Ltd.	工程號: J-861	計算: AN	日期:	2025.05.19		送呈: 施哥
	地盤名稱: 己連拿利	核對:	日期:			副本:
地盤用鋁板B.M.表	項目類別: 管道鋁板	批准:	日期:			
BM編號:	修改版次:	A/C Code:	總V.F.:	400.17	總重量:	3860.23 此BM依據 資料計算


序號	修改內容	鋁板圖號	鋁板名稱	顏色	實用	後備	總數	總重量	單件展開面積	總展開面積	單件V.F.	總V.F.	備註
									平方米		平方米		
1		J861-GD-LB01	3mm厚鋁板	UCT550041XLB-3	1		1	1.259	0.155	0.155	0.105	0.105	
2		J861-GD-LB02-1	3mm厚鋁板	UCT550041XLB-3	1		1	2.771	0.341	0.341	0.246	0.246	
3		J861-GD-LB03	3mm厚鋁板	UCT550041XLB-3	1		1	4.059	0.499	0.499	0.369	0.369	
4		J861-GD-LB04	3mm厚鋁板	UCT550041XLB-3	1		1	2.794	0.344	0.344	0.273	0.273	
5		J861-GD-LB05-1	3mm厚鋁板	UCT550041XLB-3	1		1	6.150	0.756	0.756	0.640	0.640	
6		J861-GD-LB05-2	3mm厚鋁板	UCT550041XLB-3	1		1	9.009	1.108	1.108	0.959	0.959	
7		J861-GD-LB06	3mm厚鋁板	UCT550041XLB-3	1		1	1.560	0.192	0.192	0.156	0.156	
8		J861-GD-LB07-1	3mm厚鋁板	UCT550041XLB-3	1		1	3.500	0.431	0.431	0.365	0.365	
9		J861-GD-LB07-2	3mm厚鋁板	UCT550041XLB-3	1		1	5.153	0.634	0.634	0.547	0.547	
10		J861-GD-LB08	3mm厚鋁板	UCT550041XLB-3	1		1	1.336	0.164	0.164	0.113	0.113	
11		J861-GD-LB09-1	3mm厚鋁板	UCT550041XLB-3	9		9	26.470	0.362	3.256	0.266	2.390	
12		J861-GD-LB09-2	3mm厚鋁板	UCT550041XLB-3	8		8	24.765	0.381	3.046	0.281	2.244	
13		J861-GD-LB10	3mm厚鋁板	UCT550041XLB-3	9		9	41.763	0.571	5.137	0.431	3.875	
14		J861-GD-LB11	3mm厚鋁板	UCT550041XLB-3	1		1	2.636	0.324	0.324	0.256	0.256	
15		J861-GD-LB12	3mm厚鋁板	UCT550041XLB-3	9		9	24.380	0.333	2.999	0.256	2.302	
16		J861-GD-LB13	3mm厚鋁板	UCT550041XLB-3	9		9	24.380	0.333	2.999	0.256	2.302	
17		J861-GD-LB14	3mm厚鋁板	UCT550041XLB-3	8		8	48.851	0.751	6.009	0.634	5.068	
18		J861-GD-LB15	3mm厚鋁板	UCT550041XLB-3	1		1	0.374	0.046	0.046	0.016	0.016	
19		J861-GD-LB16-1	3mm厚鋁板	UCT550041XLB-3	1		1	0.832	0.102	0.102	0.038	0.038	
20		J861-GD-LB16-2	3mm厚鋁板	UCT550041XLB-3	1		1	1.313	0.161	0.161	0.061	0.061	
21		J861-GD-LB17	3mm厚鋁板	UCT550041XLB-3	1		1	1.878	0.231	0.231	0.171	0.171	
22		J861-GD-LB18-1	3mm厚鋁板	UCT550041XLB-3	1		1	4.133	0.508	0.508	0.402	0.402	

 美特鋁質 有限公司 MIDI Aluminium Fabricator Ltd.	工程號: J-861	計算: AN	日期: 2025.05.19			送呈: 施哥
	地盤名稱: 己連拿利	核對:	日期:			副本:
地盤用鋁板B.M.表	項目類別: 管道鋁板	批准:	日期:			
BM編號:	修改版次:	A/C Code:	總V.F.: 400.17	總重量: 3860.23	此BM依據 資料計算	


序號	修改內容	鋁板圖號	鋁板名稱	顏色	實用	後備	總數	總重量	單件展開面積	總展開面積	單件V.F.	總V.F.	備註
									平方米		平方米		
23		J861-GD-LB18-2	3mm厚鋁板	UCT550041XLB-3	1		1	6.521	0.802	0.802	0.651	0.651	
24		J861-GD-LB19	3mm厚鋁板	UCT550041XLB-3	1		1	1.635	0.201	0.201	0.145	0.145	
25		J861-GD-LB20-1	3mm厚鋁板	UCT550041XLB-3	1		1	3.599	0.443	0.443	0.341	0.341	
26		J861-GD-LB20-2	3mm厚鋁板	UCT550041XLB-3	1		1	5.678	0.698	0.698	0.552	0.552	
27		J861-GD-LB21	3mm厚鋁板	UCT550041XLB-3	1		1	3.942	0.485	0.485	0.395	0.395	
28		J861-GD-LB22	3mm厚鋁板	UCT550041XLB-3	1		1	8.676	1.067	1.067	0.927	0.927	
29		J861-GD-LB23-1	3mm厚鋁板	UCT550041XLB-3	1		1	13.689	1.684	1.684	1.502	1.502	
30		J861-GD-LB23-2	3mm厚鋁板	UCT550041XLB-3	9		9	78.086	1.067	9.605	0.927	8.339	
31		J861-GD-LB23-3	3mm厚鋁板	UCT550041XLB-3	9		9	123.199	1.684	15.154	1.502	13.522	
32		J861-GD-LB24	3mm厚鋁板	UCT550041XLB-3	1		1	1.635	0.201	0.201	0.145	0.145	
33		J861-GD-LB25-1	3mm厚鋁板	UCT550041XLB-3	1		1	3.599	0.443	0.443	0.341	0.341	
34		J861-GD-LB25-2	3mm厚鋁板	UCT550041XLB-3	9		9	34.092	0.466	4.193	0.360	3.240	
35		J861-GD-LB25-3	3mm厚鋁板	UCT550041XLB-3	9		9	32.391	0.443	3.984	0.341	3.067	
36		J861-GD-LB26	3mm厚鋁板	UCT550041XLB-3	1		1	5.678	0.698	0.698	0.552	0.552	
37		J861-GD-LB26-2	3mm厚鋁板	UCT550041XLB-3	9		9	51.104	0.698	6.286	0.552	4.972	
38		J861-GD-LB27	3mm厚鋁板	UCT550041XLB-3	1		1	1.878	0.231	0.231	0.171	0.171	
39		J861-GD-LB28-1	3mm厚鋁板	UCT550041XLB-3	1		1	4.133	0.508	0.508	0.402	0.402	
40		J861-GD-LB28-2	3mm厚鋁板	UCT550041XLB-3	1		1	6.521	0.802	0.802	0.651	0.651	
41		J861-GD-LB28-3	3mm厚鋁板	UCT550041XLB-3	9		9	39.151	0.535	4.816	0.424	3.820	
42		J861-GD-LB28-4	3mm厚鋁板	UCT550041XLB-3	9		9	37.197	0.508	4.575	0.402	3.616	
43		J861-GD-LB28-5	3mm厚鋁板	UCT550041XLB-3	9		9	58.687	0.802	7.219	0.651	5.863	
44		J861-GD-LB29	3mm厚鋁板	UCT550041XLB-3	1		1	2.382	0.293	0.293	0.226	0.226	

 美特鋁質 有限公司 MIDI Aluminium Fabricator Ltd.	工程號: J-861	計算: AN	日期: 2025.05.19			送呈: 施哥
	地盤名稱: 己連拿利	核對:	日期:			副本:
地盤用鋁板B.M.表	項目類別: 管道鋁板	批准:	日期:			
BM編號:	修改版次:	A/C Code:	總V.F.: 400.17	總重量: 3860.23	此BM依據 資料計算	


序號	修改內容	鋁板圖號	鋁板名稱	顏色	實用	後備	總數	總重量	單件展開面積	總展開面積	單件V.F.	總V.F.	備註
									平方米		平方米		
45		J861-GD-LB30-1	3mm厚鋁板	UCT550041XLB-3	9		9	47.193	0.645	5.805	0.529	4.759	
46		J861-GD-LB30-2	3mm厚鋁板	UCT550041XLB-3	9		9	74.458	1.018	9.158	0.857	7.717	
47		J861-GD-LB31	3mm厚鋁板	UCT550041XLB-3	9		9	82.188	1.123	10.109	0.979	8.811	
48		J861-GD-LB32	3mm厚鋁板	UCT550041XLB-3	1		1	2.141	0.263	0.263	0.200	0.200	
49		J861-GD-LB33-1	3mm厚鋁板	UCT550041XLB-3	1		1	4.714	0.580	0.580	0.468	0.468	
50		J861-GD-LB33-2	3mm厚鋁板	UCT550041XLB-3	1		1	4.961	0.610	0.610	0.495	0.495	
51		J861-GD-LB33-3	3mm厚鋁板	UCT550041XLB-3	9		9	42.422	0.580	5.218	0.468	4.213	
52		J861-GD-LB33-4	3mm厚鋁板	UCT550041XLB-3	8		8	39.689	0.610	4.882	0.495	3.957	
53		J861-GD-LB34	3mm厚鋁板	UCT550041XLB-3	1		1	7.437	0.915	0.915	0.759	0.759	
54		J861-GD-LB34-2	3mm厚鋁板	UCT550041XLB-3	9		9	66.930	0.915	8.232	0.759	6.832	
55		J861-GD-LB35	3mm厚鋁板	UCT550041XLB-3	1		1	2.689	0.331	0.331	0.250	0.250	
56		J861-GD-LB36	3mm厚鋁板	UCT550041XLB-3	1		1	9.063	1.115	1.115	0.971	0.971	
57		J861-GD-LB37-1	3mm厚鋁板	UCT550041XLB-3	1		1	14.299	1.759	1.759	1.574	1.574	
58		J861-GD-LB37-2	3mm厚鋁板	UCT550041XLB-3	9		9	81.569	1.115	10.033	0.971	8.738	
59		J861-GD-LB37-3	3mm厚鋁板	UCT550041XLB-3	9		9	128.694	1.759	15.830	1.574	14.168	
60		J861-GD-LB38	3mm厚鋁板	UCT550041XLB-3	10		10	95.393	1.173	11.733	1.026	10.257	
61		J861-GD-LB39	3mm厚鋁板	UCT550041XLB-3	10		10	14.381	0.177	1.769	0.124	1.242	
62		J861-GD-LB40-1	3mm厚鋁板	UCT550041XLB-3	1		1	3.166	0.389	0.389	0.291	0.291	
63		J861-GD-LB40-2	3mm厚鋁板	UCT550041XLB-3	1		1	4.994	0.614	0.614	0.472	0.472	
64		J861-GD-LB40-3	3mm厚鋁板	UCT550041XLB-3	9		9	28.490	0.389	3.504	0.291	2.620	
65		J861-GD-LB40-4	3mm厚鋁板	UCT550041XLB-3	9		9	44.950	0.614	5.529	0.472	4.249	
66		J861-GD-LB32R	3mm厚鋁板	LX01963MH	1		1	2.141	0.263	0.263	0.200	0.200	

 美特鋁質 有限公司 MIDI Aluminium Fabricator Ltd.	工程號: J-861	計算: AN	日期: 2025.05.19		送呈: 施哥
	地盤名稱: 己連拿利	核對:	日期:		副本:
地盤用鋁板B.M.表	項目類別: 管道鋁板	批准:	日期:		
BM編號:	修改版次:	A/C Code:	總V.F.: 400.17	總重量: 3860.23	此BM依據 資料計算


序號	修改內容	鋁板圖號	鋁板名稱	顏色	實用	後備	總數	總重量	單件展開面積	總展開面積	單件V.F.	總V.F.	備註
									平方米		平方米		
67		J861-GD-LB33R-1	3mm厚鋁板	LX01963MH	1		1	4.714	0.580	0.580	0.468	0.468	
68		J861-GD-LB33R-2	3mm厚鋁板	LX01963MH	1		1	4.961	0.610	0.610	0.495	0.495	
69		J861-GD-LB33R-3	3mm厚鋁板	LX01963MH	9		9	42.422	0.580	5.218	0.468	4.213	
70		J861-GD-LB33R-4	3mm厚鋁板	LX01963MH	8		8	39.689	0.610	4.882	0.495	3.957	
71		J861-GD-LB34R	3mm厚鋁板	LX01963MH	1		1	7.437	0.915	0.915	0.759	0.759	
72		J861-GD-LB34R-2	3mm厚鋁板	LX01963MH	9		9	66.930	0.915	8.232	0.759	6.832	
73		J861-GD-LB35R	3mm厚鋁板	LX01963MH	1		1	2.689	0.331	0.331	0.250	0.250	
74		J861-GD-LB36R	3mm厚鋁板	LX01963MH	1		1	9.063	1.115	1.115	0.971	0.971	
75		J861-GD-LB37R-1	3mm厚鋁板	LX01963MH	1		1	14.299	1.759	1.759	1.574	1.574	
76		J861-GD-LB37R-2	3mm厚鋁板	LX01963MH	9		9	81.569	1.115	10.033	0.971	8.738	
77		J861-GD-LB37R-3	3mm厚鋁板	LX01963MH	9		9	128.694	1.759	15.830	1.574	14.168	
78		J861-GD-LB38R	3mm厚鋁板	LX01963MH	10		10	95.393	1.173	11.733	1.026	10.257	
79		J861-GD-LB39R	3mm厚鋁板	LX01963MH	10		10	14.381	0.177	1.769	0.124	1.242	
80		J861-GD-LB40R-1	3mm厚鋁板	LX01963MH	1		1	3.166	0.389	0.389	0.291	0.291	
81		J861-GD-LB40R-2	3mm厚鋁板	LX01963MH	1		1	4.994	0.614	0.614	0.472	0.472	
82		J861-GD-LB40R-3	3mm厚鋁板	LX01963MH	9		9	28.490	0.389	3.504	0.291	2.620	
83		J861-GD-LB40R-4	3mm厚鋁板	LX01963MH	9		9	44.950	0.614	5.529	0.472	4.249	
84		J861-GD-LB01R	3mm厚鋁板	UCT550041XLB-3	1		1	1.259	0.155	0.155	0.105	0.105	
85		J861-GD-LB02R-1	3mm厚鋁板	UCT550041XLB-3	1		1	2.771	0.341	0.341	0.246	0.246	
86		J861-GD-LB03R	3mm厚鋁板	UCT550041XLB-3	1		1	4.059	0.499	0.499	0.369	0.369	
87		J861-GD-LB04R	3mm厚鋁板	UCT550041XLB-3	1		1	2.794	0.344	0.344	0.273	0.273	
88		J861-GD-LB05R-1	3mm厚鋁板	UCT550041XLB-3	1		1	6.150	0.756	0.756	0.640	0.640	

 美特鋁質 有限公司 MIDI Aluminium Fabricator Ltd.	工程號: J-861	計算: AN	日期:	2025.05.19		送呈: 施哥
	地盤名稱: 己連拿利	核對:	日期:			副本:
地盤用鋁板B.M.表	項目類別: 管道鋁板	批准:	日期:			
BM編號:	修改版次:	A/C Code:	總V.F.:	400.17	總重量:	3860.23 此BM依據 資料計算

序號	修改內容	鋁板圖號	鋁板名稱	顏色	實用	後備	總數	總重量	單件展開面積	總展開面積	單件V.F.	總V.F.	備註
									平方米		平方米		
89		J861-GD-LB05R-2	3mm厚鋁板	UCT550041XLB-3	1		1	9.009	1.108	1.108	0.959	0.959	
90		J861-GD-LB06R	3mm厚鋁板	UCT550041XLB-3	1		1	1.560	0.192	0.192	0.156	0.156	
91		J861-GD-LB07R-1	3mm厚鋁板	UCT550041XLB-3	1		1	3.500	0.431	0.431	0.365	0.365	
92		J861-GD-LB07R-2	3mm厚鋁板	UCT550041XLB-3	1		1	5.153	0.634	0.634	0.547	0.547	
93		J861-GD-LB08R	3mm厚鋁板	UCT550041XLB-3	1		1	1.336	0.164	0.164	0.113	0.113	
94		J861-GD-LB09R-1	3mm厚鋁板	UCT550041XLB-3	9		9	26.470	0.362	3.256	0.266	2.390	
95		J861-GD-LB09R-2	3mm厚鋁板	UCT550041XLB-3	8		8	24.765	0.381	3.046	0.281	2.244	
96		J861-GD-LB10R	3mm厚鋁板	UCT550041XLB-3	9		9	41.763	0.571	5.137	0.431	3.875	
97		J861-GD-LB11R	3mm厚鋁板	UCT550041XLB-3	1		1	2.636	0.324	0.324	0.256	0.256	
98		J861-GD-LB12R	3mm厚鋁板	UCT550041XLB-3	9		9	24.380	0.333	2.999	0.256	2.302	
99		J861-GD-LB13R	3mm厚鋁板	UCT550041XLB-3	9		9	24.380	0.333	2.999	0.256	2.302	
100		J861-GD-LB14R	3mm厚鋁板	UCT550041XLB-3	8		8	48.851	0.751	6.009	0.634	5.068	
101		J861-GD-LB15R	3mm厚鋁板	UCT550041XLB-3	1		1	0.374	0.046	0.046	0.016	0.016	
102		J861-GD-LB16R-1	3mm厚鋁板	UCT550041XLB-3	1		1	0.832	0.102	0.102	0.038	0.038	
103		J861-GD-LB16R-2	3mm厚鋁板	UCT550041XLB-3	1		1	1.313	0.161	0.161	0.061	0.061	
104		J861-GD-LB17R	3mm厚鋁板	UCT550041XLB-3	1		1	1.878	0.231	0.231	0.171	0.171	
105		J861-GD-LB18R-1	3mm厚鋁板	UCT550041XLB-3	1		1	4.133	0.508	0.508	0.402	0.402	
106		J861-GD-LB18R-2	3mm厚鋁板	UCT550041XLB-3	1		1	6.521	0.802	0.802	0.651	0.651	
107		J861-GD-LB19R	3mm厚鋁板	UCT550041XLB-3	1		1	1.635	0.201	0.201	0.145	0.145	
108		J861-GD-LB20R-1	3mm厚鋁板	UCT550041XLB-3	1		1	3.599	0.443	0.443	0.341	0.341	
109		J861-GD-LB20R-2	3mm厚鋁板	UCT550041XLB-3	1		1	5.678	0.698	0.698	0.552	0.552	
110		J861-GD-LB21R	3mm厚鋁板	UCT550041XLB-3	1		1	3.942	0.485	0.485	0.395	0.395	

 美特鋁質 有限公司 MIDI Aluminium Fabricator Ltd.	工程號: J-861	計算: AN	日期: 2025.05.19			送呈: 施哥
	地盤名稱: 己連拿利	核對:	日期:			副本:
地盤用鋁板B.M.表	項目類別: 管道鋁板	批准:	日期:			
BM編號:	修改版次:	A/C Code:	總V.F.: 400.17	總重量: 3860.23	此BM依據 資料計算	

序號	修改內容	鋁板圖號	鋁板名稱	顏色	實用	後備	總數	總重量	單件展開面積	總展開面積	單件V.F.	總V.F.	備註
									平方米		平方米		
111		J861-GD-LB22R	3mm厚鋁板	UCT550041XLB-3	1		1	8.676	1.067	1.067	0.927	0.927	
112		J861-GD-LB23R-1	3mm厚鋁板	UCT550041XLB-3	1		1	13.689	1.684	1.684	1.502	1.502	
113		J861-GD-LB23R-2	3mm厚鋁板	UCT550041XLB-3	9		9	78.086	1.067	9.605	0.927	8.339	
114		J861-GD-LB23R-3	3mm厚鋁板	UCT550041XLB-3	9		9	123.199	1.684	15.154	1.502	13.522	
115		J861-GD-LB24R	3mm厚鋁板	UCT550041XLB-3	1		1	1.635	0.201	0.201	0.145	0.145	
116		J861-GD-LB25R-1	3mm厚鋁板	UCT550041XLB-3	1		1	3.599	0.443	0.443	0.341	0.341	
117		J861-GD-LB25R-2	3mm厚鋁板	UCT550041XLB-3	9		9	34.092	0.466	4.193	0.360	3.240	
118		J861-GD-LB25R-3	3mm厚鋁板	UCT550041XLB-3	9		9	32.391	0.443	3.984	0.341	3.067	
119		J861-GD-LB26R	3mm厚鋁板	UCT550041XLB-3	1		1	5.678	0.698	0.698	0.552	0.552	
120		J861-GD-LB26R-2	3mm厚鋁板	UCT550041XLB-3	9		9	51.104	0.698	6.286	0.552	4.972	
121		J861-GD-LB27R	3mm厚鋁板	UCT550041XLB-3	1		1	1.878	0.231	0.231	0.171	0.171	
122		J861-GD-LB28R-1	3mm厚鋁板	UCT550041XLB-3	1		1	4.133	0.508	0.508	0.402	0.402	
123		J861-GD-LB28R-2	3mm厚鋁板	UCT550041XLB-3	1		1	6.521	0.802	0.802	0.651	0.651	
124		J861-GD-LB28R-3	3mm厚鋁板	UCT550041XLB-3	9		9	39.151	0.535	4.816	0.424	3.820	
125		J861-GD-LB28R-4	3mm厚鋁板	UCT550041XLB-3	9		9	37.197	0.508	4.575	0.402	3.616	
126		J861-GD-LB28R-5	3mm厚鋁板	UCT550041XLB-3	9		9	58.687	0.802	7.219	0.651	5.863	
127		J861-GD-LB29R	3mm厚鋁板	UCT550041XLB-3	1		1	2.382	0.293	0.293	0.226	0.226	
128		J861-GD-LB30R-1	3mm厚鋁板	UCT550041XLB-3	9		9	47.193	0.645	5.805	0.529	4.759	
129		J861-GD-LB30R-2	3mm厚鋁板	UCT550041XLB-3	9		9	74.458	1.018	9.158	0.857	7.717	
130		J861-GD-LB31R	3mm厚鋁板	UCT550041XLB-3	9		9	82.188	1.123	10.109	0.979	8.811	
131		J861-GD-LB41	3mm厚鋁板	LX01963MH	2		2	22.980	1.413	2.827	1.267	2.534	
132		J861-GD-LB42-1	3mm厚鋁板	LX01963MH	18		18	328.606	2.246	40.419	2.038	36.679	

 美特鋁質 有限公司 MIDI Aluminium Fabricator Ltd.		工程號: J-861	計算: AN	日期:	2025.05.19			送呈: 施哥					
地盤用鋁板B.M.表		地盤名稱: 己連拿利	核對:	日期:				副本:					
BM編號:		項目類別: 管道鋁板	批准:	日期:									
修改版次:		A/C Code:	總V.F.:	400.17	總重量:	3860.23	此BM依據 資料計算						
序號	修改內容	鋁板圖號	鋁板名稱	顏色	實用	後備	總數	總重量	單件展 開面積	總展開面 積	單件V.F.	總V.F.	備註
									平方米		平方米		
133		J861-GD-LB42-2	3mm厚鋁板	LX01963MH	16		16	194.535	1.496	23.928	1.328	21.243	
134		J861-GD-LB42-3	3mm厚鋁板	LX01963MH	16		16	184.779	1.421	22.728	1.257	20.107	
135		J861-GD-LZJ01	3mm厚鋁板	UCT550041XLB-3	10		10	2.006	0.025	0.247	0.042	0.421	
136		J861-GD-LZJ01R	3mm厚鋁板	UCT550041XLB-3	10		10	2.006	0.025	0.247	0.042	0.421	
137					總合計:		616	3860.23		474.81		400.167	



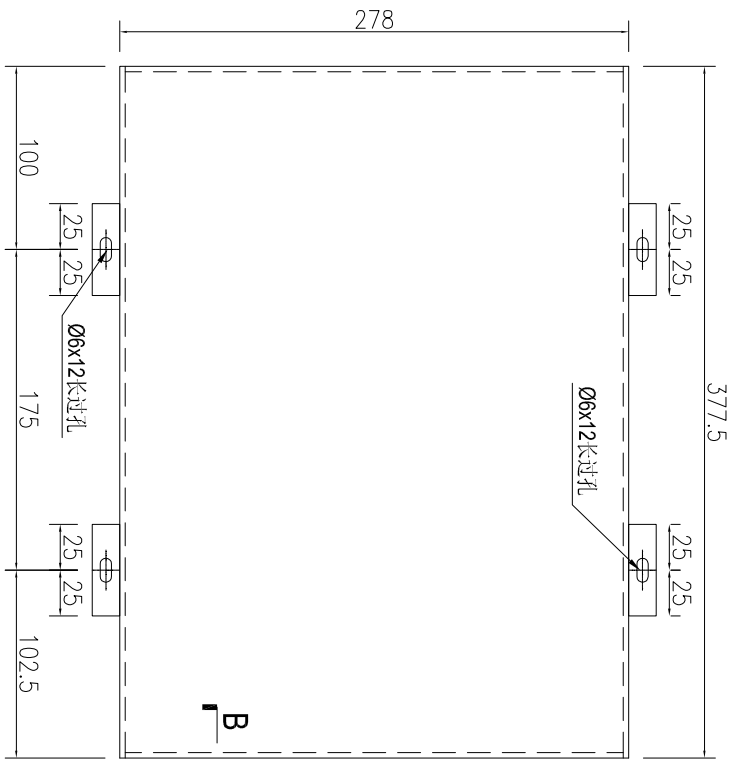
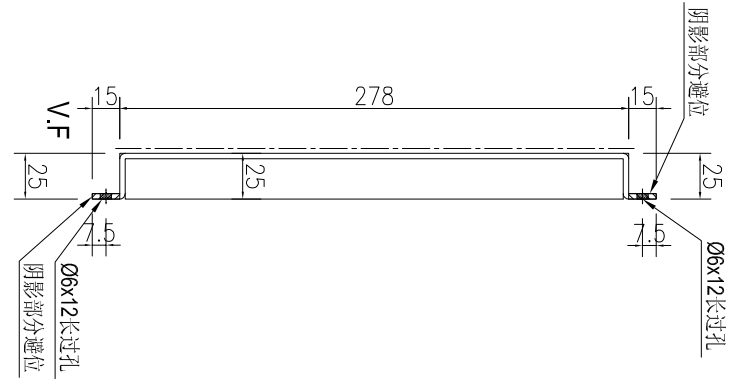
美特鋁質 有限公司
MIDI Aluminium Fabricator Ltd.

产品编号	L(MM)	数量	A	N	M	B	N1	M1	备注
		1							

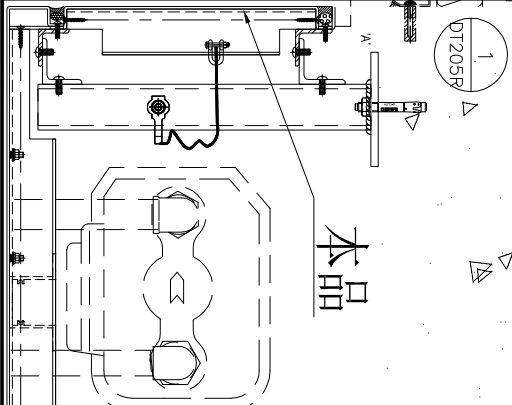
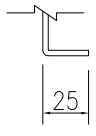
工程號	J861	地盤	已連拿利
-----	------	----	------

施工圖位置	樓層	樓層數	每層用量
J861-AF-EL204A	2F	1	1

SECTION A-A



SECTION B-B



名稱	鋁板加工圖	制圖	AN	2025-04-20	修改			
材料	3mm厚鋁板	復核			日期			
顏色	UCT550041XLB-3	批准			圖號	J861-GD-LB01		


美特鋁質 有限公司
 MIDI Aluminium Fabricator Ltd.

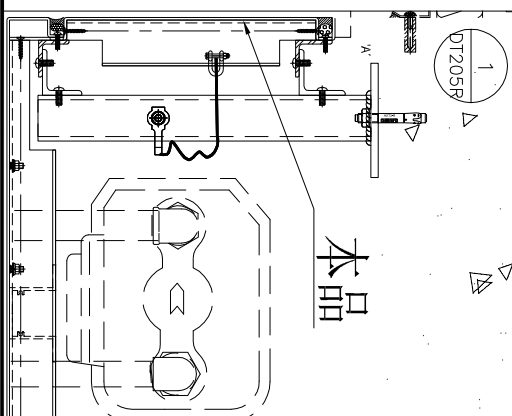
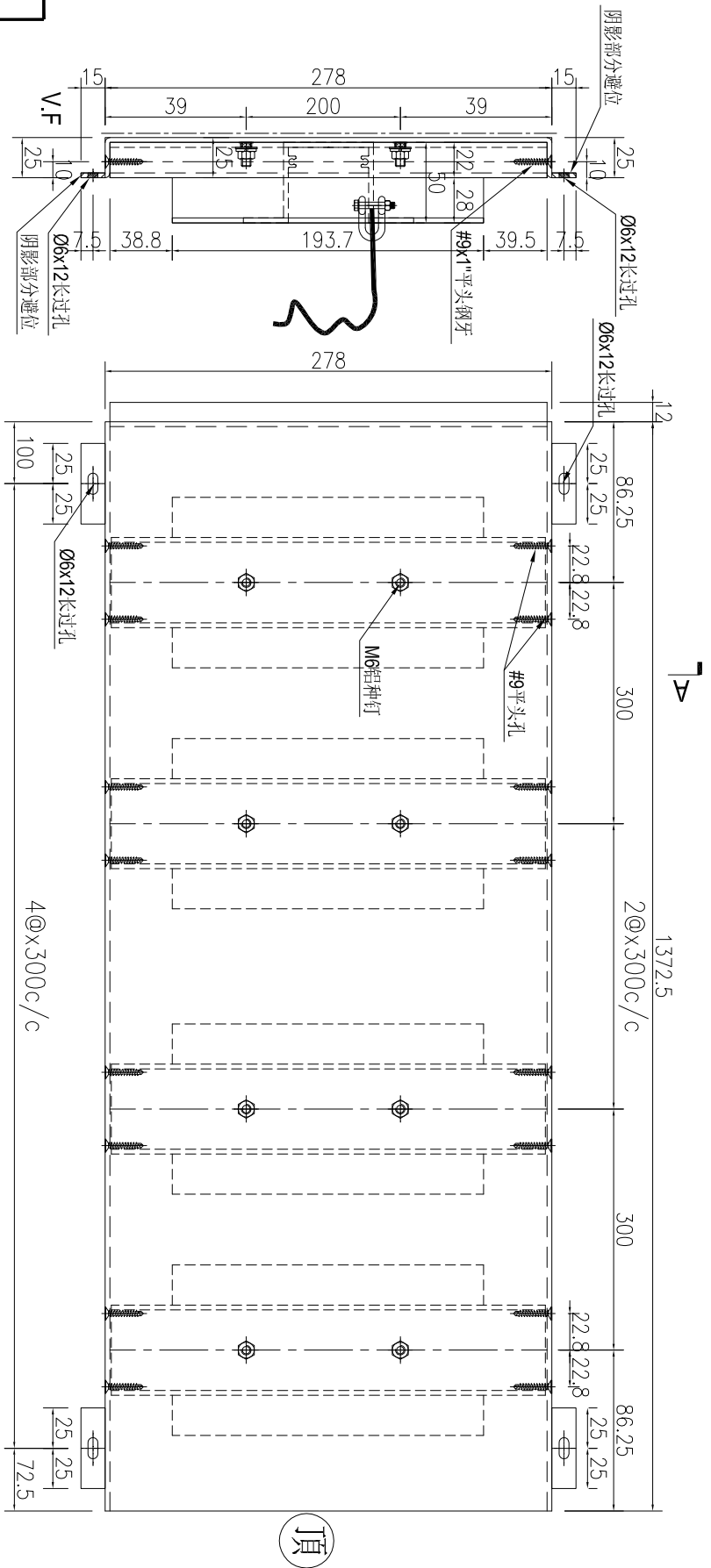
产品编号	L(MM)	数量	A	N	M	B	N1	M1	备注
		1							

工程號	J861	地盤	已連拿利
-----	------	----	------

施工圖位置	樓層	樓層數	每層用量
J861-AF-EL204A	2F	1	1

注：頂底的加力骨各需安裝一條防墜繩。

SECTION A-A

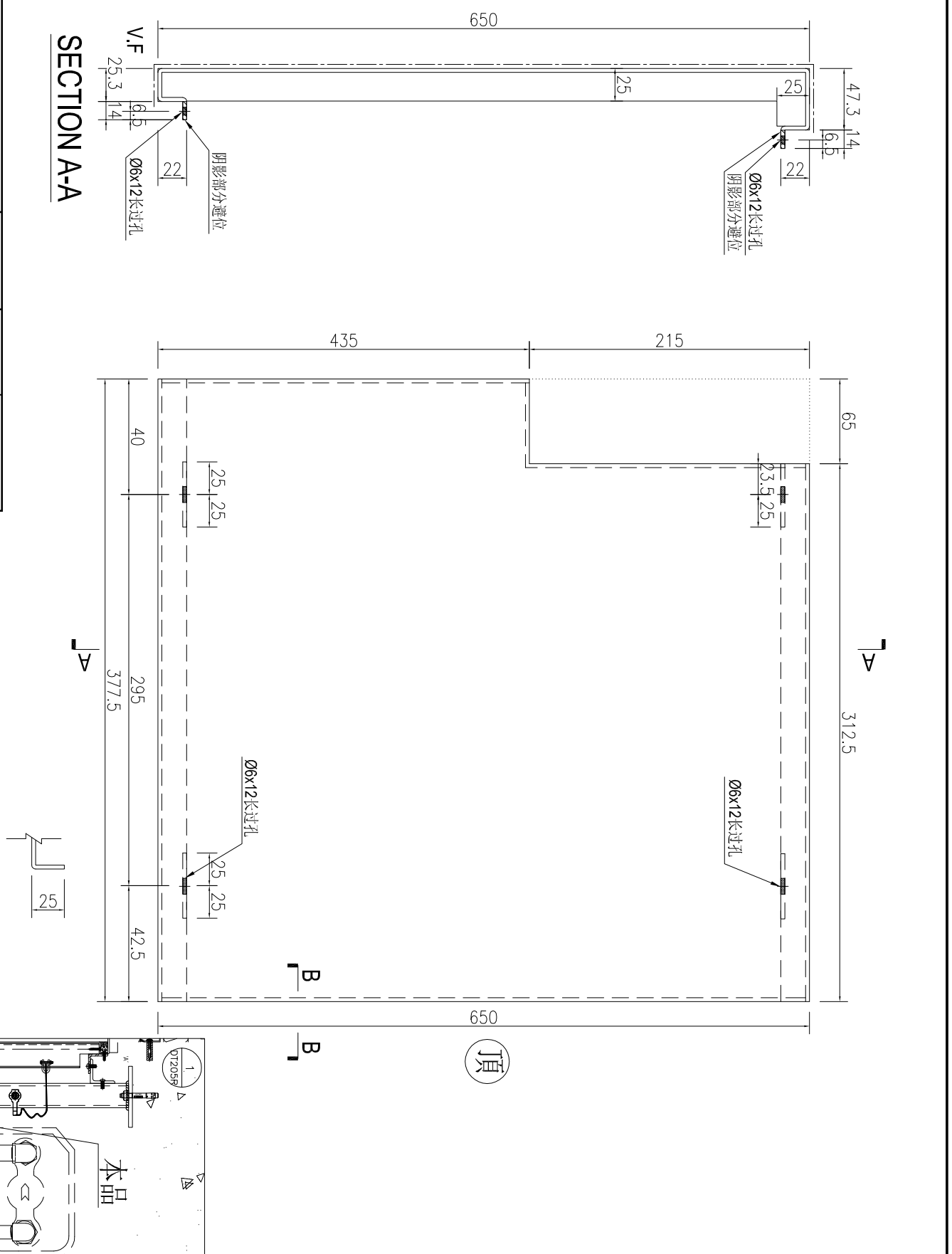


名稱	鋁板加工圖	制圖	AN	2025-04-20	修改				
材料	3mm厚鋁板	復核			日期				
顏色	UCT550041XLB-3	批准			圖號	J861-GD-LB03			

 美特鋁質有限公司 MIDI Aluminium Fabricator Ltd.	产品编号	L(MM)	数量	A	N	M	B	N1	M1	备注
			1							

工程號	J861	地盤	已連拿利
-----	------	----	------

施工圖位置	樓層	樓層數	每層用量
J861-AF-EL204A	2F	1	1



名稱	鋁板加工圖	制圖	AN	2025-04-20	修改			
材料	3mm厚鋁板	復核			日期			
顏色	UCT550041XLB-3	批准			圖號	J861-GD-LB04		

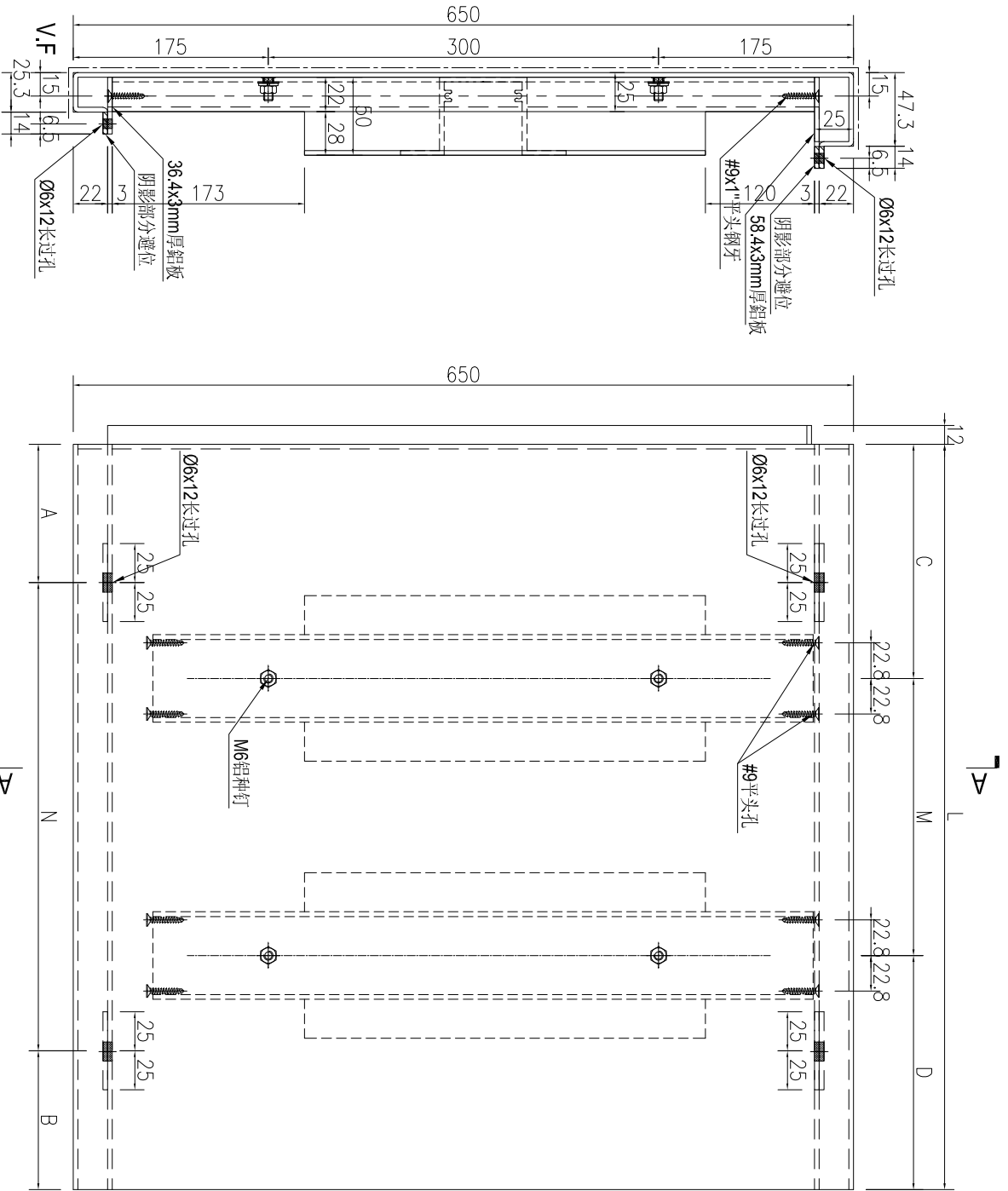


美特鋁質 有限公司
MIDI Aluminium Fabricator Ltd.

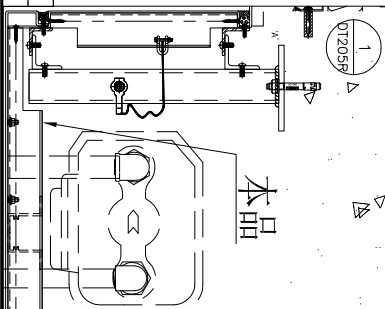
工程號 J861 地盤 已連拿利

序號	物料編號	長度L	數量	A	N	B	C	M	D	施工圖位置	樓層	樓層數	每層用量			
1	J861-GD-LB05-2	1372.5	1	40	x	300	132.5	86.25	4	x	300	86.25	J861-AF-EL204A	2F	1	1

SECTION A-A



頂



名稱	鋁板加工圖	制圖	AN	2025-04-20	修改		
材料	3mm厚鋁板	復核			日期		
顏色	UCT550041XLB-3	批准			圖號	J861-GD-LB05A	

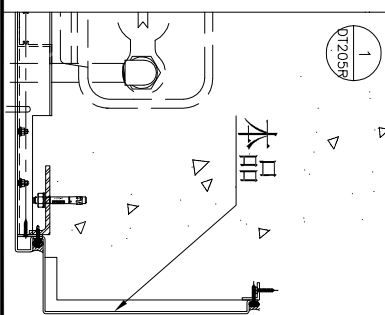
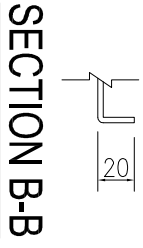
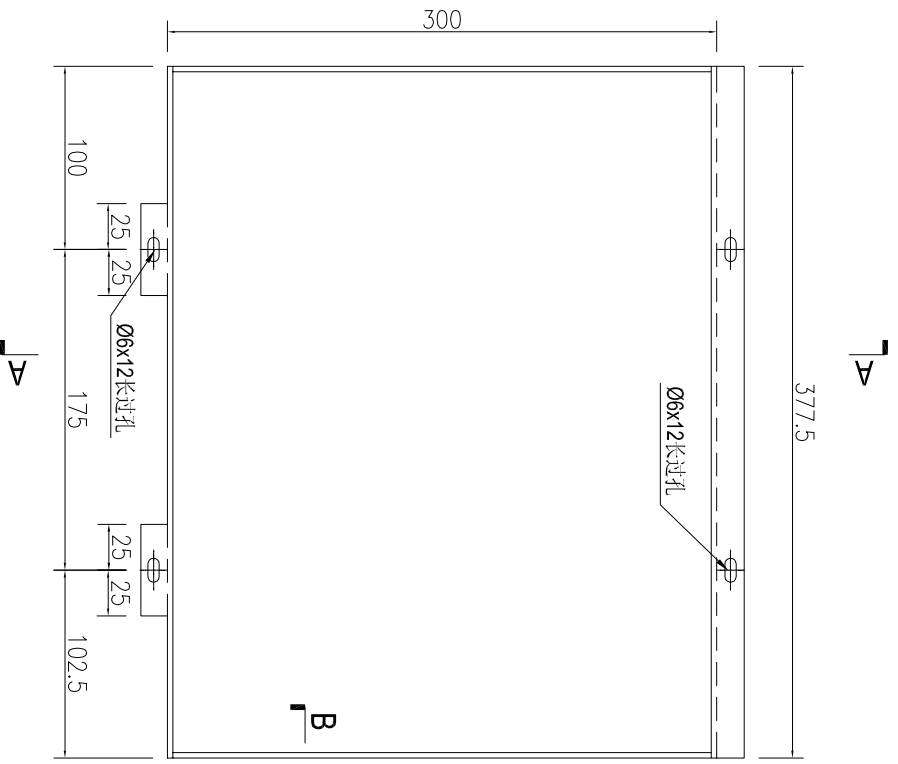
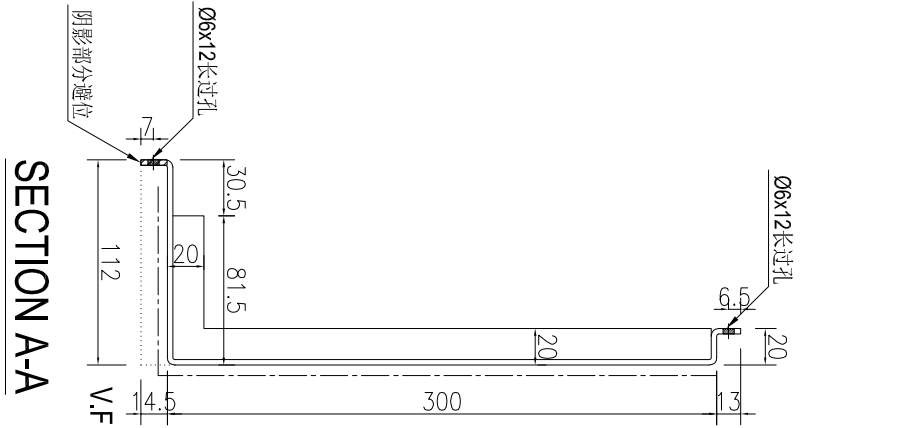


美特鋁質 有限公司
MIDI Aluminium Fabricator Ltd.

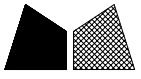
产品编号	L(MM)	数量	A	N	M	B	N1	M1	备注
		1							

工程號	J861	地盤	已連拿利
-----	------	----	------

施工圖位置	樓層	樓層數	每層用量
J861-AF-EL204A	2F	1	1

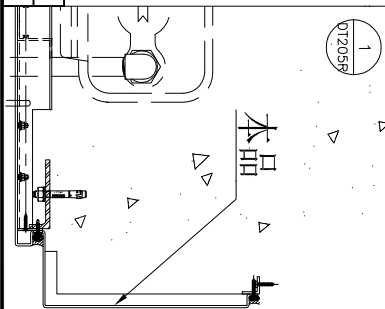
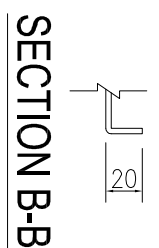
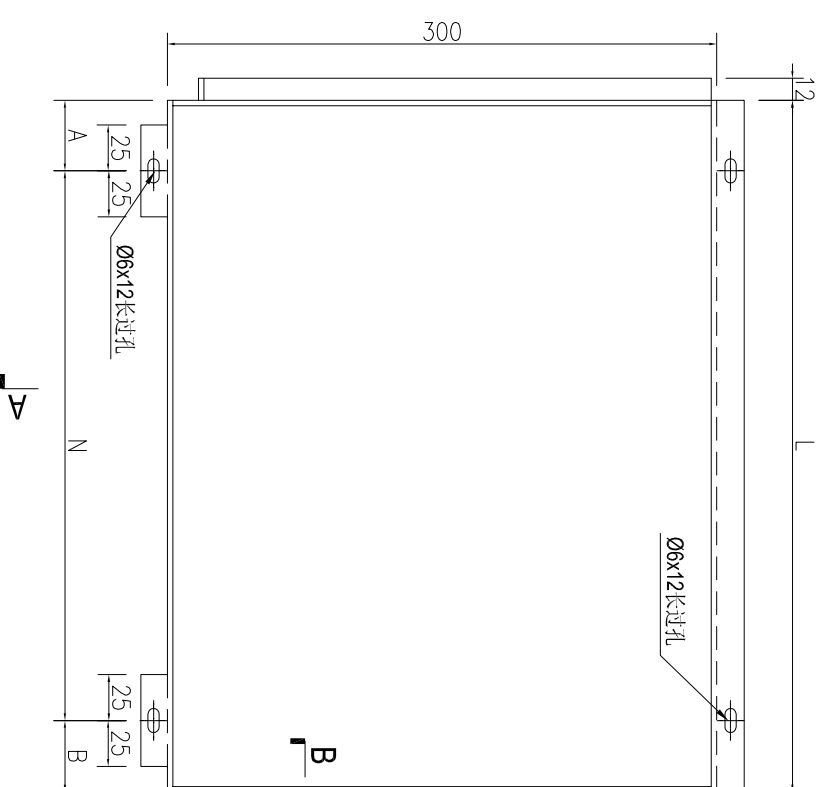
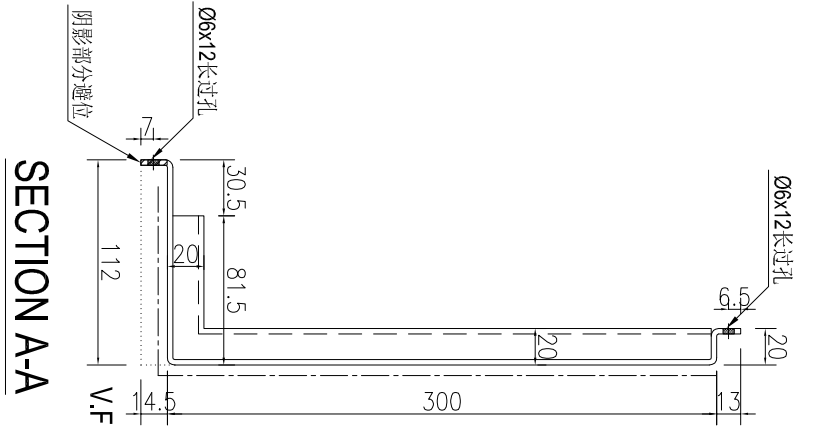


名稱	鋁板加工圖	制圖	AN	2025-04-20	修改			
材料	3mm厚鋁板	復核			日期			
顏色	UCT550041XLB-3	批准			圖號	J861-GD-LB06		



工程號	J861	地盤	已連拿利
-----	------	----	------

序號	物料編號	長度L	數量	A	N	B	施工圖位置	樓層	樓層數	每層用量
1	J861-GD-LB07-1	885	1	100	2	300	185	J861-AF-EL204A	2F	1

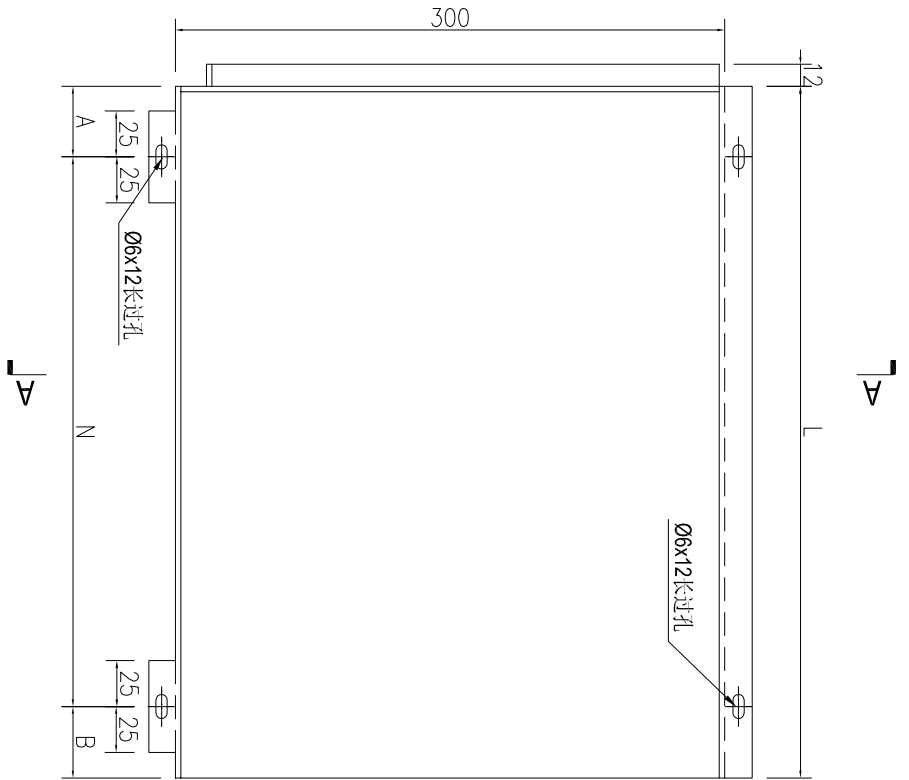
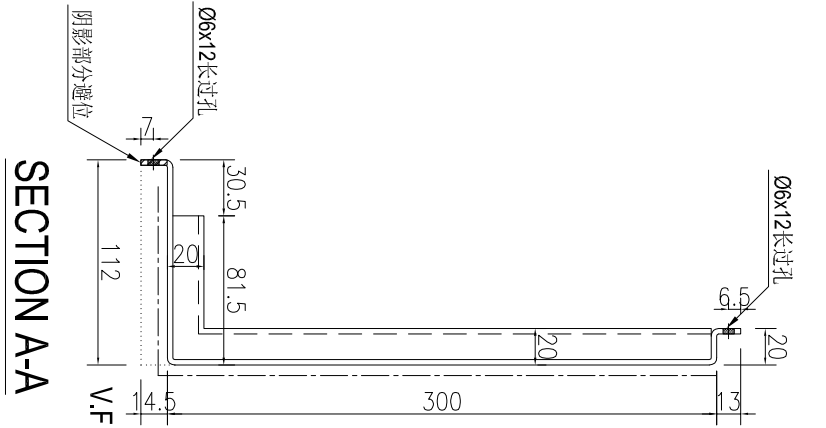


名稱	鋁板加工圖	制圖	AN	2025-04-20	修改		
材料	3mm厚鋁板	復核			日期		
顏色	UCT550041XLB-3	批准			圖號	J861-GD-LB07	

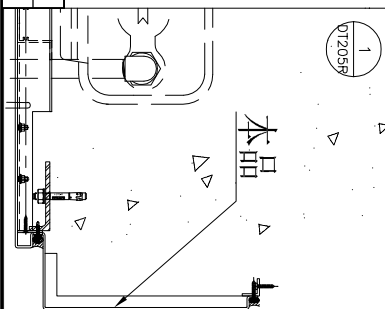


工程號	J861	地盤	已連拿利
-----	------	----	------

序號	物料編號	長度L	數量	A	N	B	施工圖位置	樓層	樓層數	每層用量
1	J861-GD-LB07-2	1372.5	1	100	4	300	72.5	J861-AF-EL204A	2F	1



頂



名稱	鋁板加工圖	制圖	AN	2025-04-20	修改		
材料	3mm厚鋁板	復核			日期		
顏色	UCT550041XLB-3	批准			圖號	J861-GD-LB07A	

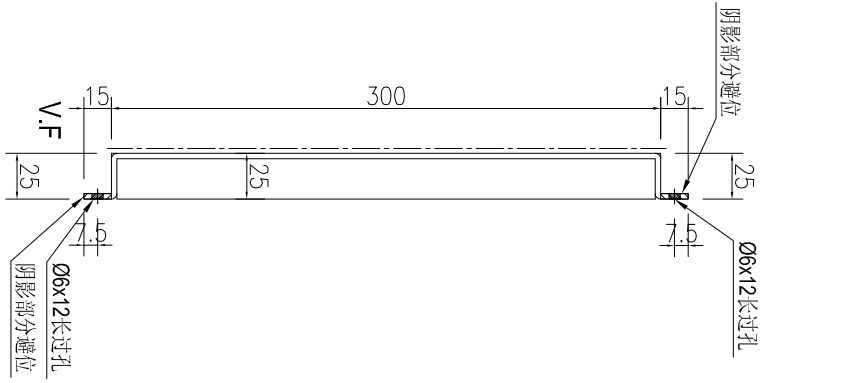


美特鋁質 有限公司
MIDI Aluminium Fabricator Ltd.

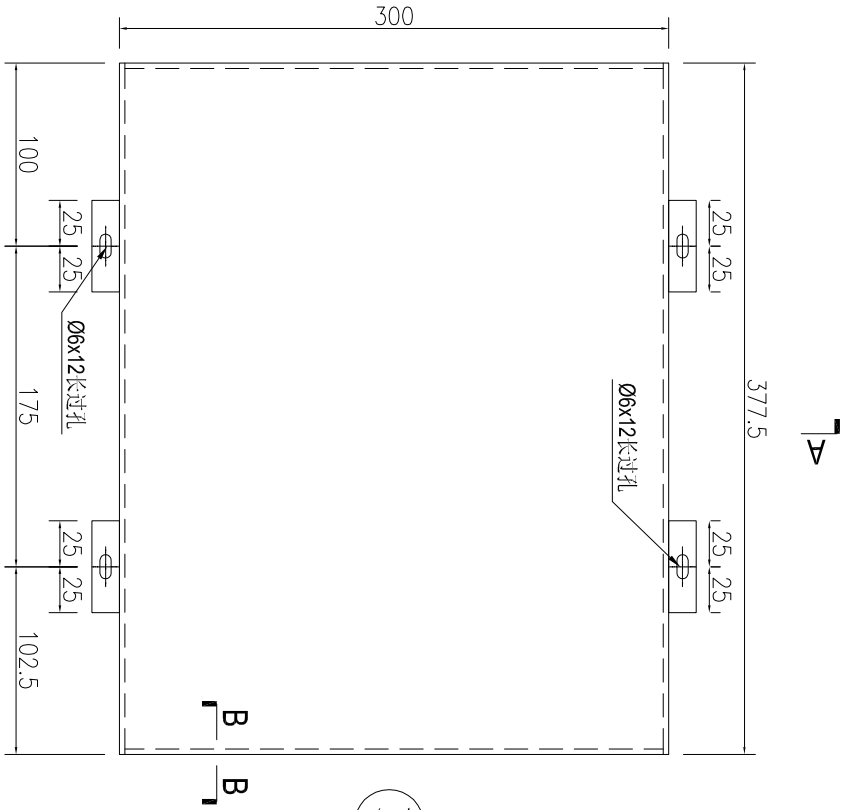
产品编号	L(MM)	数量	A	N	M	B	N1	M1	备注
		1							

工程號	J861	地盤	已連拿利
-----	------	----	------

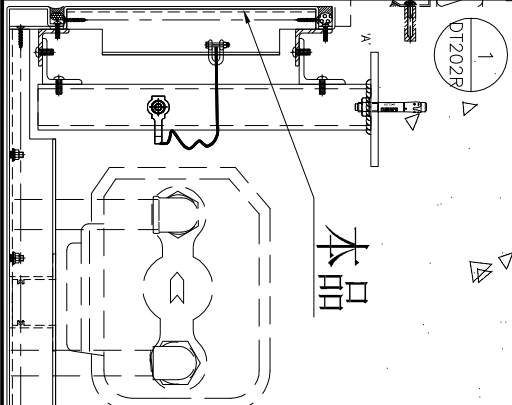
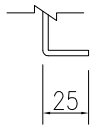
施工圖位置	樓層	樓層數	每層用量
J861-AF-EL202A	3F	1	1



SECTION A-A



SECTION B-B



名稱	鋁板加工圖	制圖	AN	2025-04-20	修改				
材料	3mm厚鋁板	復核			日期				
顏色	UCT550041XLB-3	批准			圖號	J861-GD-LB08			


美特鋁質 有限公司
 MIDI Aluminium Fabricator Ltd.

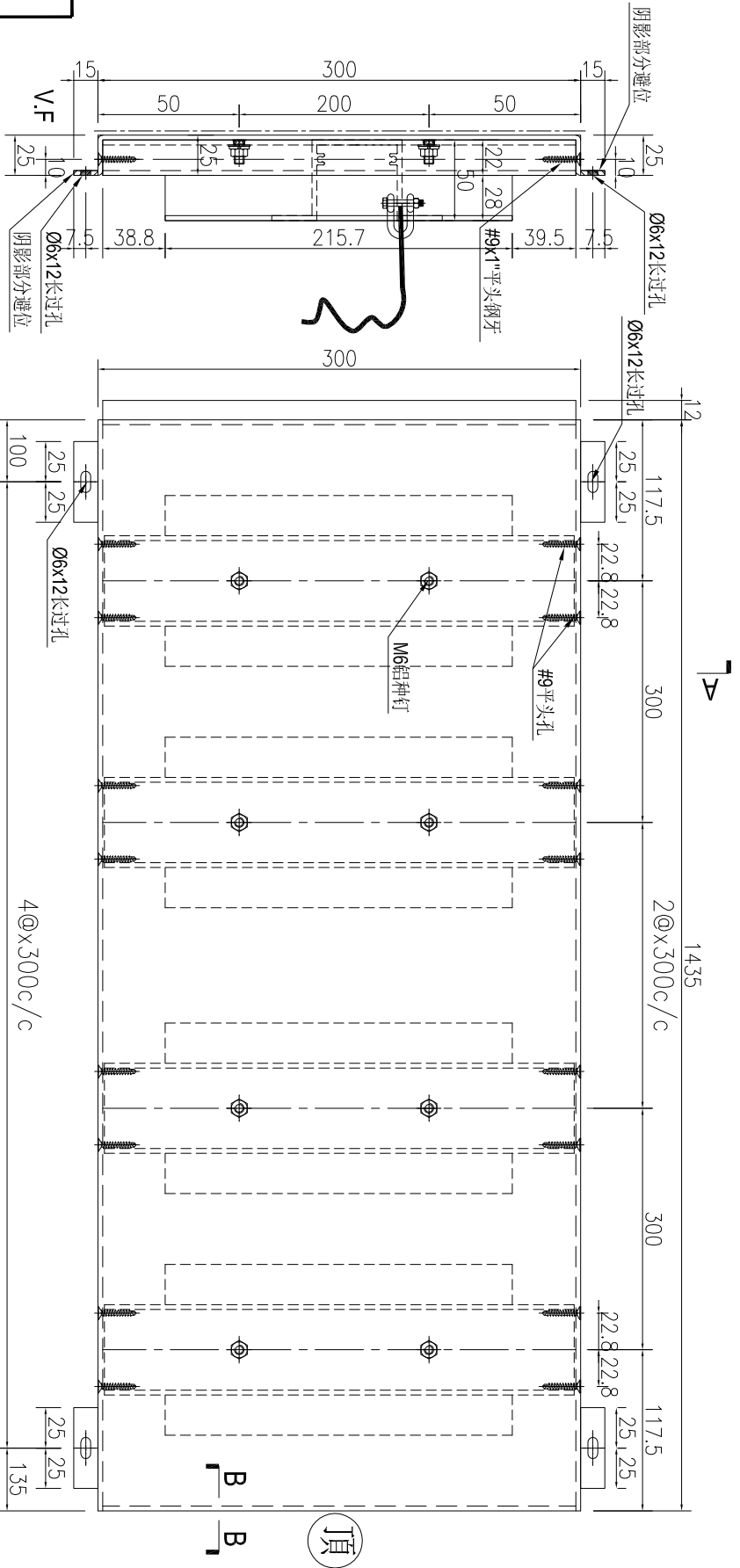
产品编号	L(MM)	数量	A	N	M	B	N1	M1	备注
		9							

工程號	J861	地盤	已連拿利
-----	------	----	------

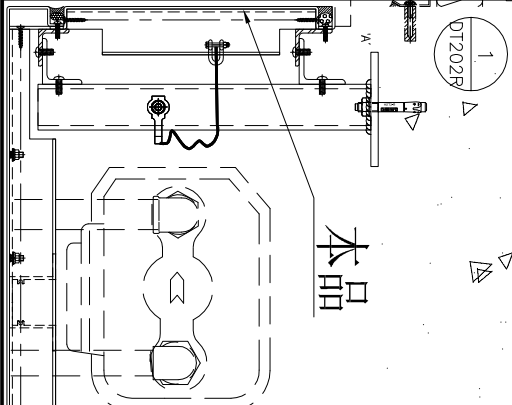
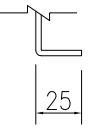
施工圖位置	樓層	樓層數	每層用量
J861-AF-EL202A	3F-12F	9	1

注：頂底的加力骨各需安裝一條防墜繩。

SECTION A-A



SECTION B-B



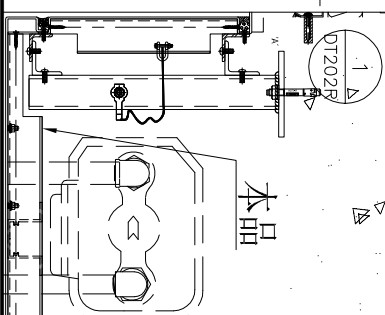
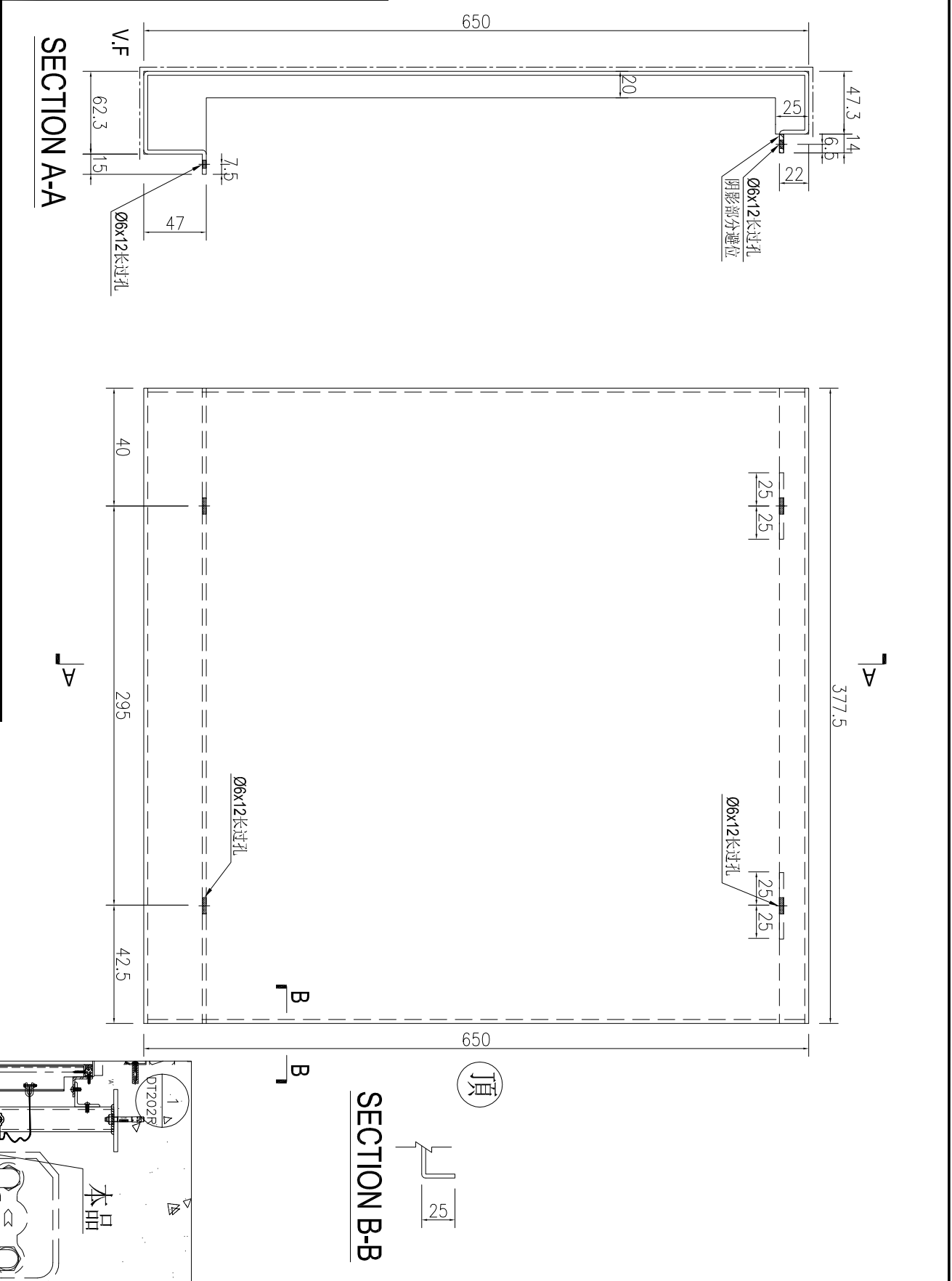
名稱	鋁板加工圖	制圖	AN	2025-04-20	修改				
材料	3mm厚鋁板	復核			日期				
顏色	UCT550041XLB-3	批准			圖號	J861-GD-LB10			


美特鋁質 有限公司
 MIDI Aluminium Fabricator Ltd.

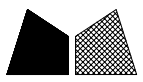
产品编号	L(MM)	数量	A	N	M	B	N1	M1	备注
		1							

工程號	J861	地盤	已連拿利
-----	------	----	------

施工圖位置	樓層	樓層數	每層用量
J861-AF-EL202A	3F	1	1



名稱	鋁板加工圖	制圖	AN	2025-04-20	修改			
材料	3mm厚鋁板	復核			日期			
顏色	UCT550041XLB-3	批准			圖號	J861-GD-LB11		

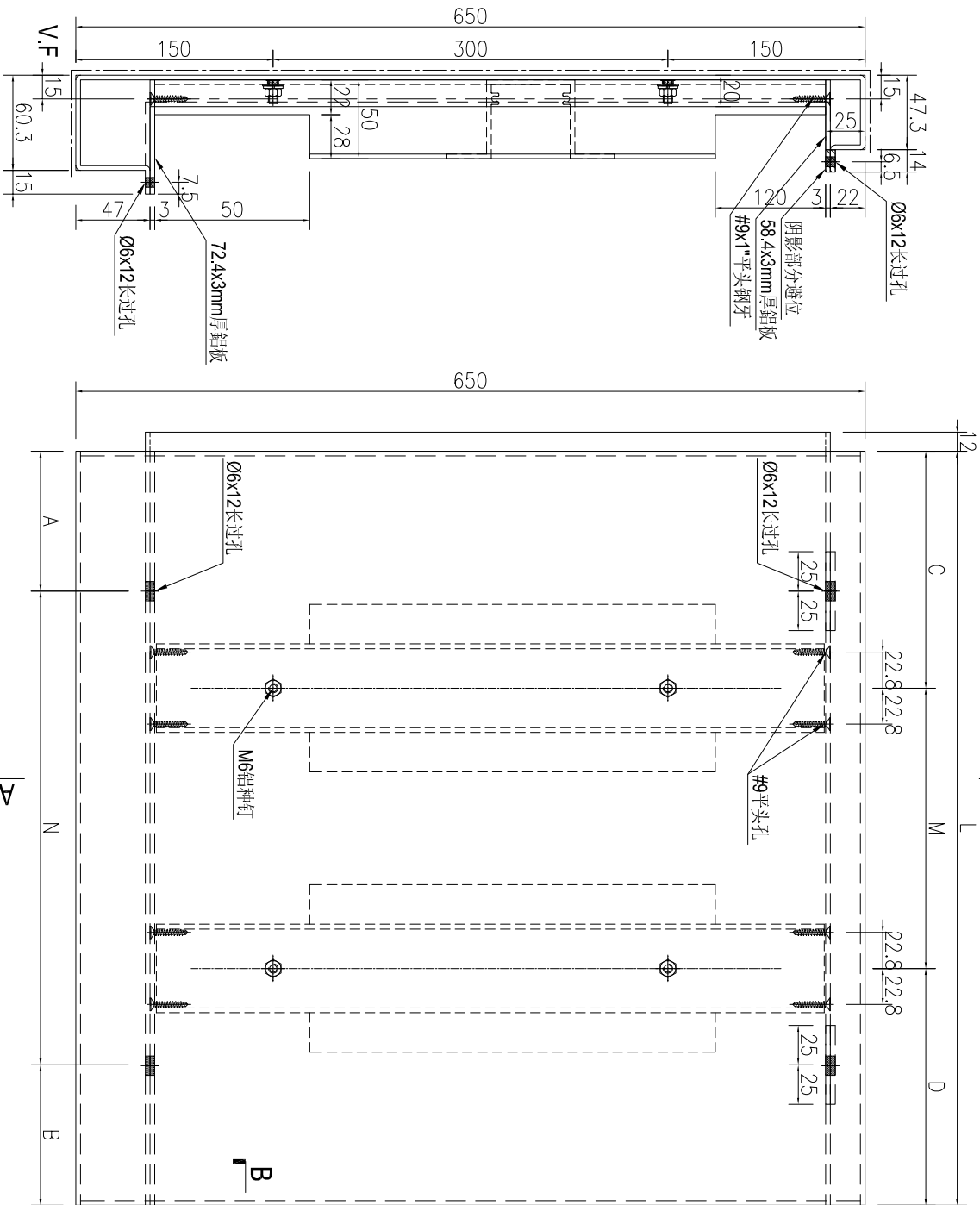


美特鋁質 有限公司
MIDI Aluminium Fabricator Ltd.

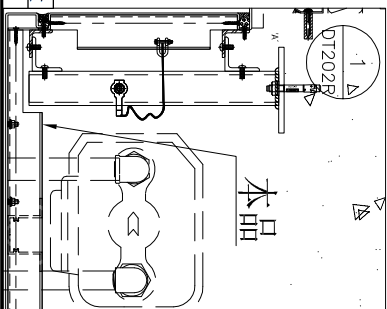
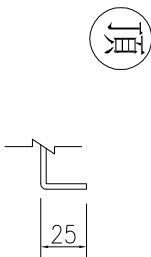
工程號 J861 地盤 已連拿利

序號	物料編號	長度L	數量	A	N	B	C	M	D	施工圖位置	樓層	樓層數	每層用量
1	J861-GD-LB12-1	885	9	40	x	245	142.5	x	142.5	J861-AF-EL202A	3F-12F	9	1

SECTION A-A



SECTION B-B



名稱	鋁板加工圖	制圖	AN	2025-04-20	修改		
材料	3mm厚鋁板	復核			日期		
顏色	UCT550041XLB-3	批准			圖號	J861-GD-LB12	

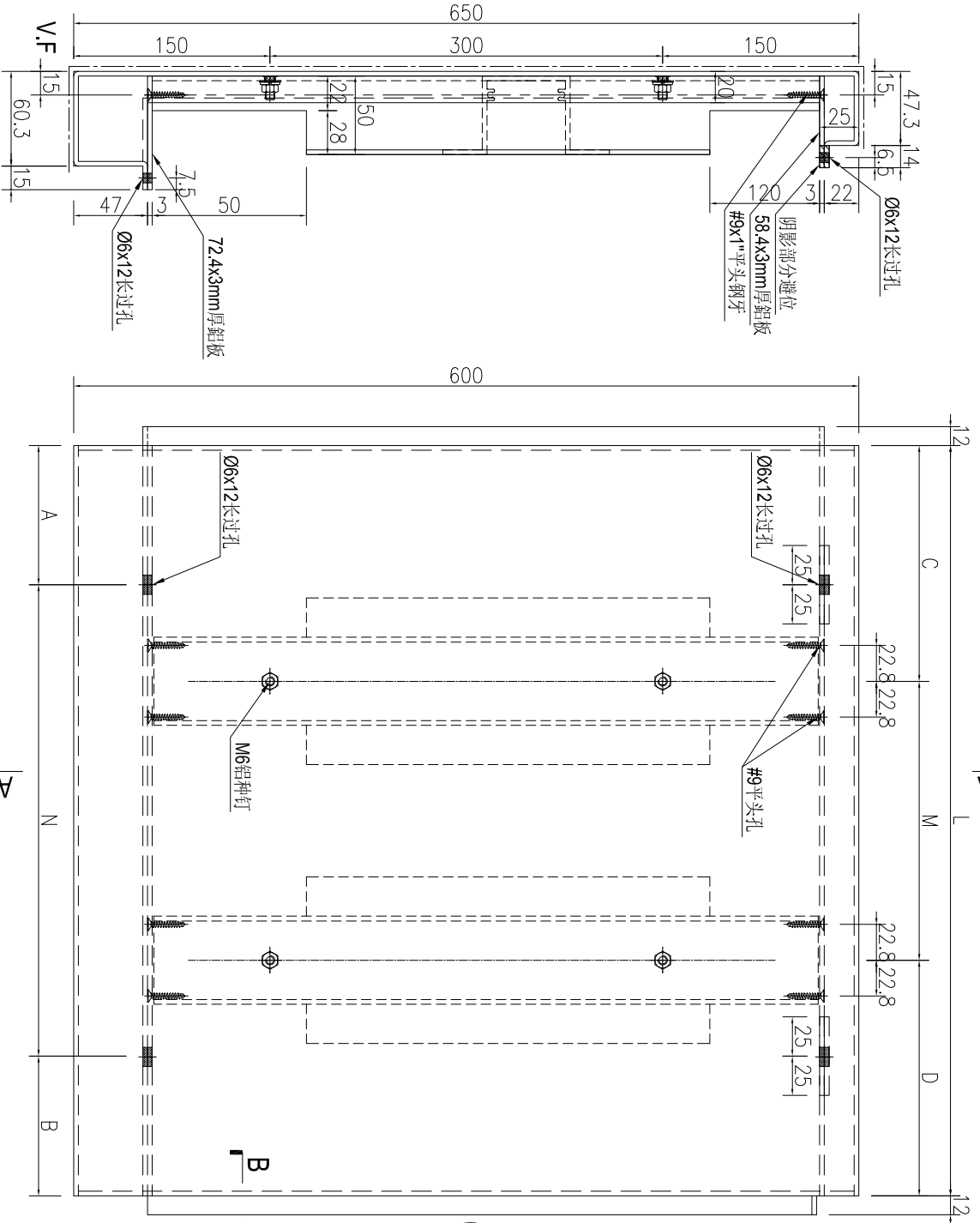


美特鋁質 有限公司
MIDI Aluminium Fabricator Ltd.

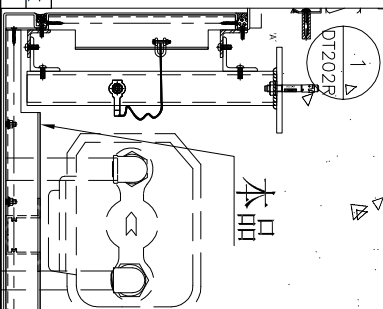
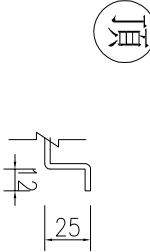
工程號 J861 地盤 已連拿利

序號	物料編號	長度L	數量	A	N	B	C	M	D	施工圖位置	樓層	樓層數	每層用量			
1	J861-GD-LB13-1	1435	9	40	4	300	195	117.5	4	x	300	117.5	J861-AF-EL202A	3F-12F	9	1

SECTION A-A



SECTION B-B



名稱	鋁板加工圖	制圖	AN	2025-04-20	修改		
材料	3mm厚鋁板	復核			日期		
顏色	UCT550041XLB-3	批准			圖號	J861-GD-LB13	

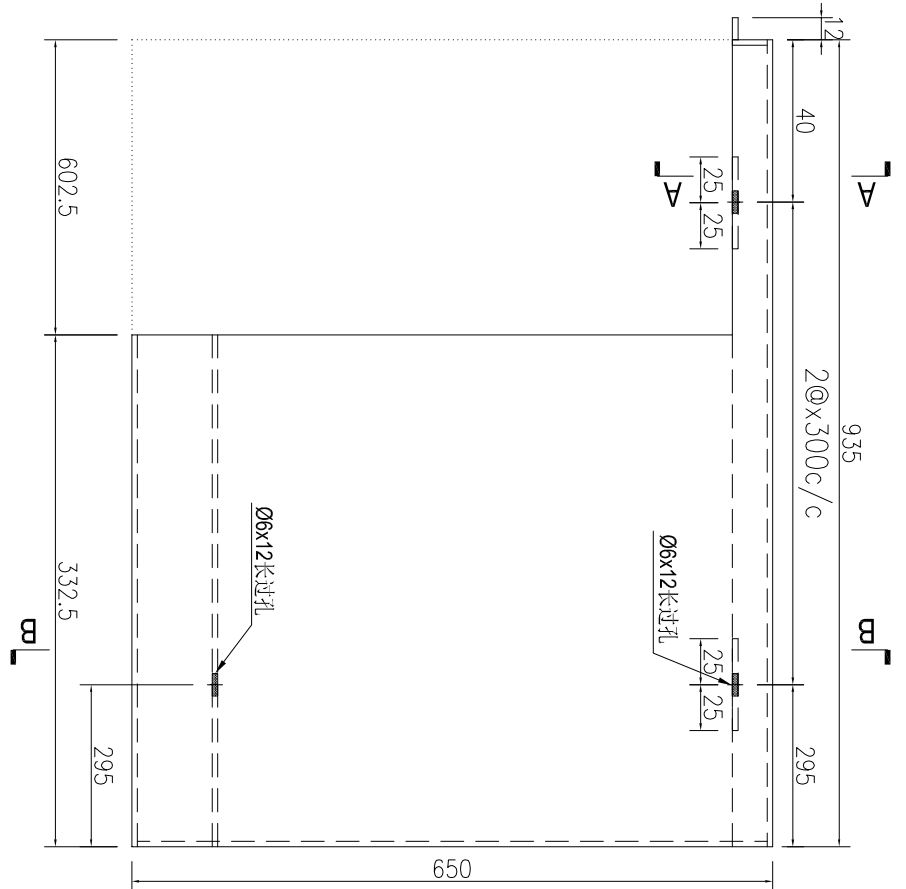
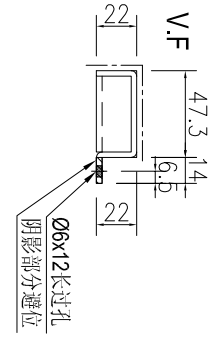

美特鋁質 有限公司
 MIDI Aluminium Fabricator Ltd.

产品编号	L(MM)	数量	A	N	M	B	N1	M1	备注
		8							

工程號	J861	地盤	已連拿利
-----	------	----	------

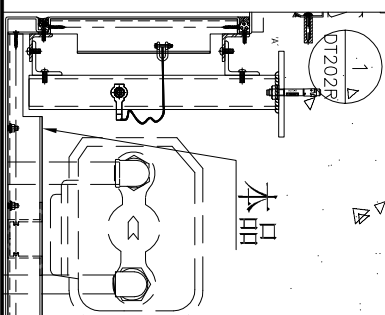
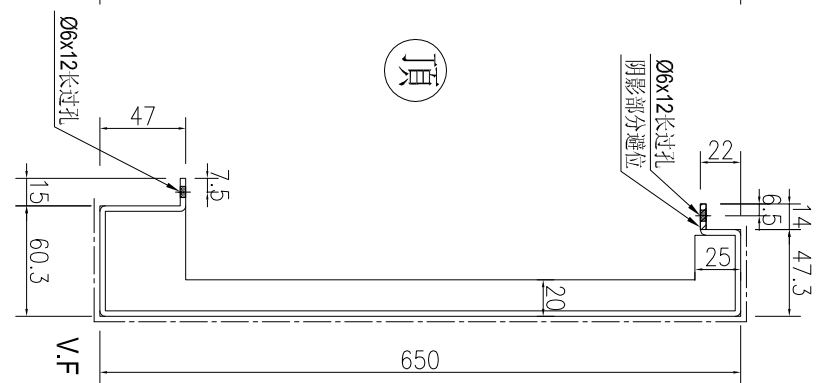
施工圖位置	樓層	樓層數	每層用量
J861-AF-EL202A	4F-12F	8	1

SECTION A-A



頂

SECTION B-B



名稱	鋁板加工圖	制圖	AN	2025-04-20	修改			
材料	3mm厚鋁板	復核			日期			
顏色	UCT550041XLB-3	批准			圖號	J861-GD-LB14		



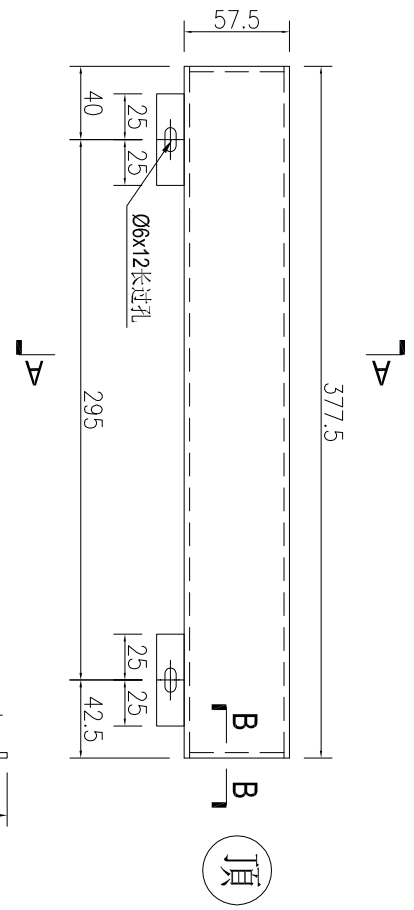
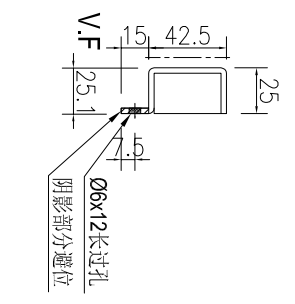
美特鋁質 有限公司
MIDI Aluminium Fabricator Ltd.

工程號	J861	地盤	已連拿利
-----	------	----	------

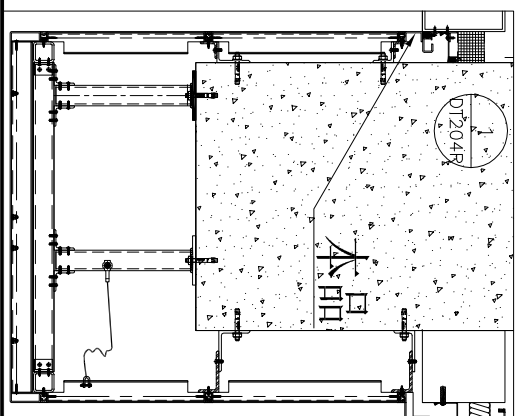
产品编号	L(MM)	数量	A	N	M	B	N1	M1	备注
		1							

施工圖位置	樓層	樓層數	每層用量
J861-AF-EL204A	2F	1	1

SECTION A-A



SECTION B-B



名稱	鋁板加工圖	制圖	AN	2025-04-20	修改			
材料	3mm厚鋁板	復核			日期			
顏色	UCT550041XLB-3	批准			圖號	J861-GD-LB15		



美特鋁質 有限公司
MIDI Aluminium Fabricator Ltd.

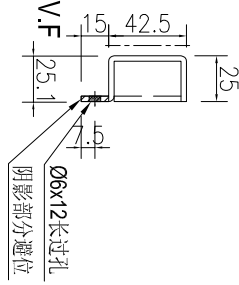
工程號

J861

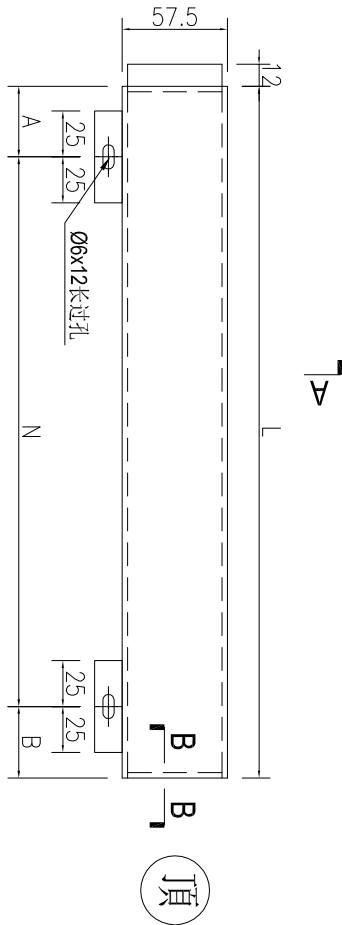
地盤

已連拿利

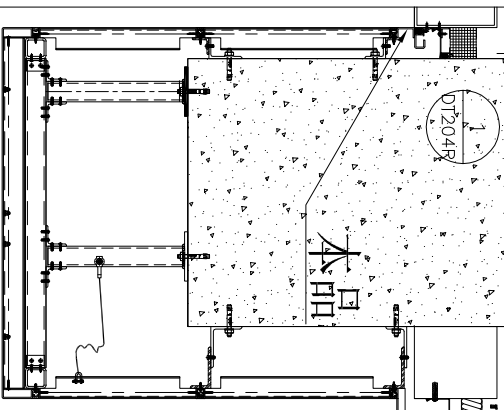
序號	物料編號	長度L	數量	A	N	B	施工圖位置	樓層	樓層數	每層用量
1	J861-GD-LB16-1	885	1	40	x	300	J861-AF-EL204A	2F	1	1
2	J861-GD-LB16-2	1435	1	40	x	300	J861-AF-EL204A	2F	1	1




SECTION A-A



SECTION B-B



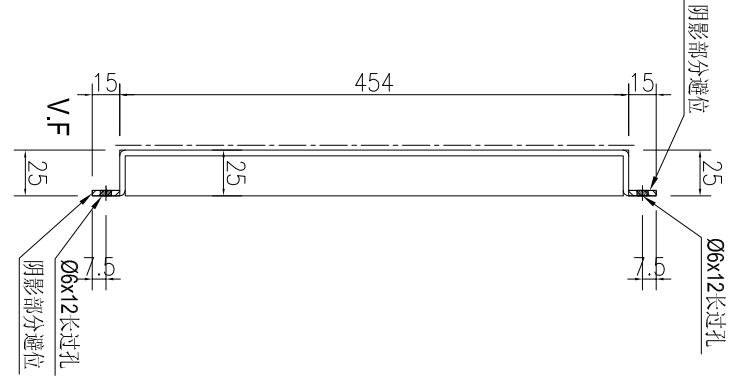
名稱	鋁板加工圖	制圖	AN	2025-04-20	修改		
材料	3mm厚鋁板	復核			日期		
顏色	UCT550041XLB-3	批准			圖號	J861-GD-LB16	

 美特鋁質有限公司 MIDI Aluminium Fabricator Ltd.	产品编号	L(MM)	数量	A	N	M	B	N1	M1	备注
			1							

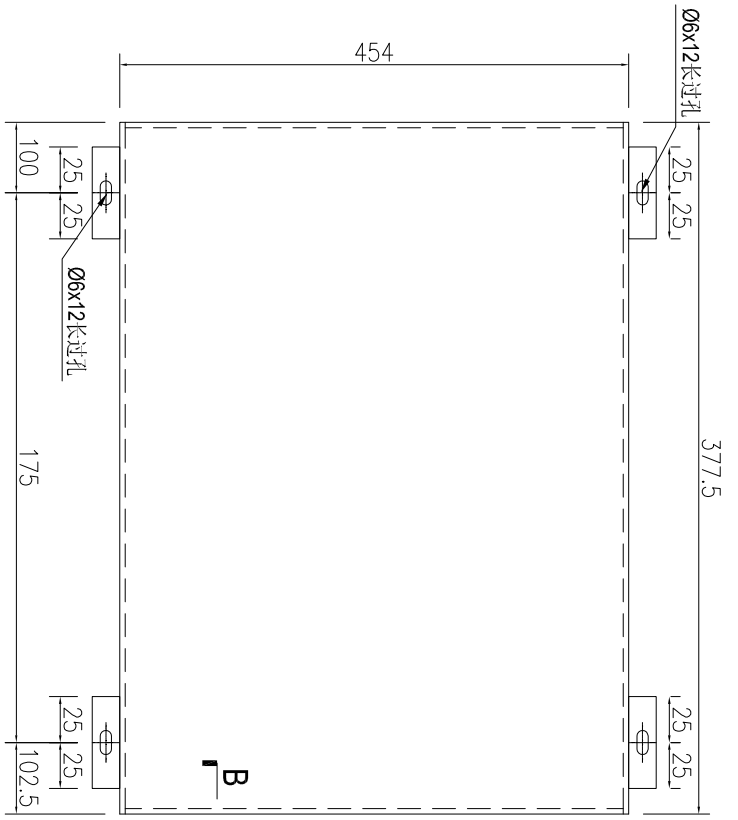
工程號	J861	地盤	已連拿利
-----	------	----	------

施工圖位置	樓層	樓層數	每層用量
J861-AF-EL204A	2F	1	1

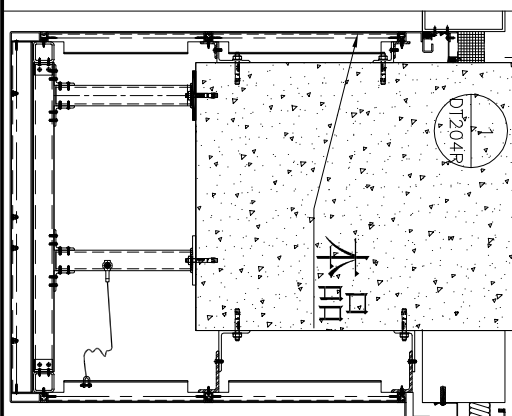
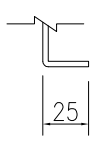
SECTION A-A



SECTION B-B



SECTION B-B



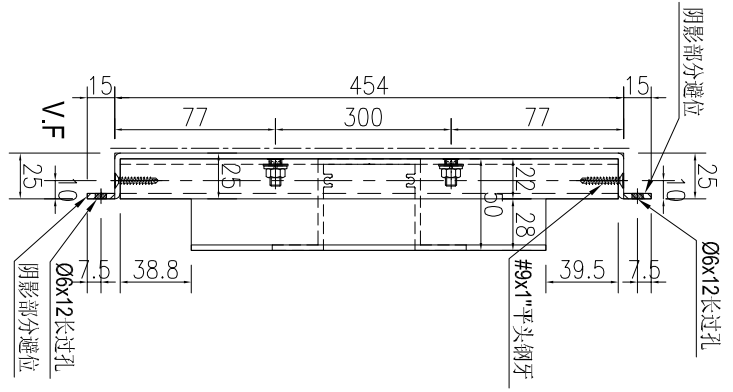
名稱	鋁板加工圖	制圖	AN	2025-04-20	修改				
材料	3mm厚鋁板	復核			日期				
顏色	UCT550041XLB-3	批准			圖號	J861-GD-LB17			



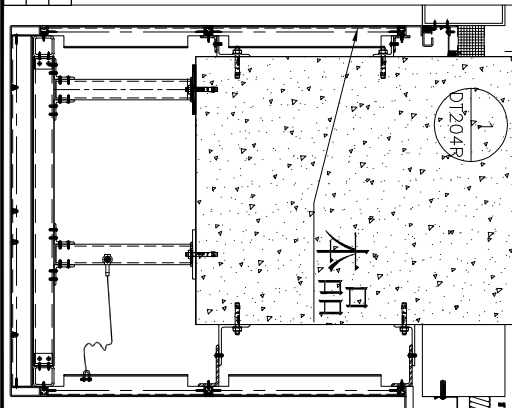
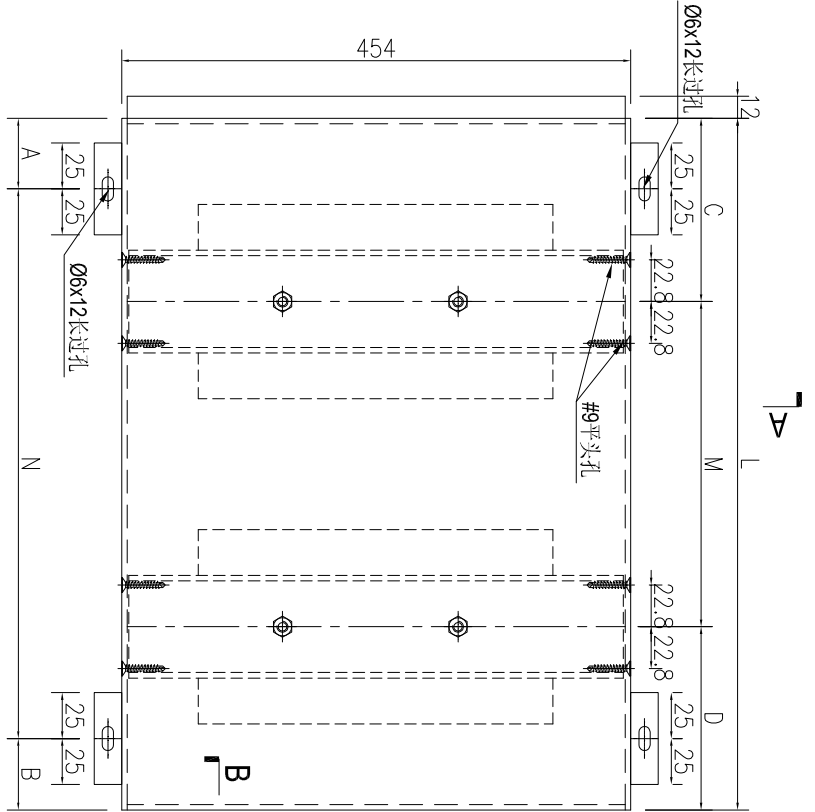
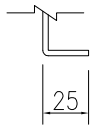
工程號 J861 地盤 已連拿利

序號	物料編號	長度L	數量	A	N	B	C	M	D	施工圖位置	樓層	樓層數	每層用量
1	J861-GD-LB18-1	885	1	100	x	300	142.5	2	x	300	J861-AE-EI.204A	2F	1
2	J861-GD-LB18-2	1435	1	100	x	300	117.5	4	x	300	J861-AE-EI.204A	2F	1

SECTION A-A



SECTION B-B

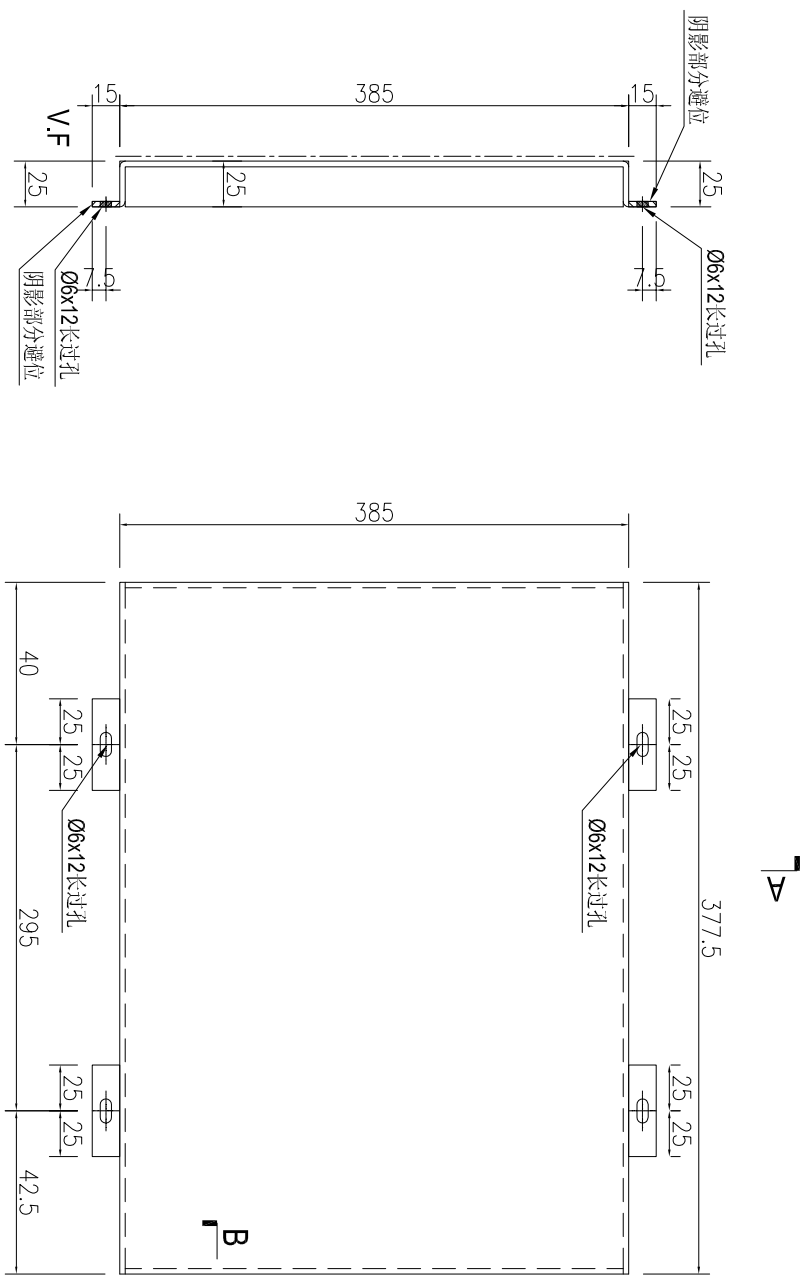


名稱	鋁板加工圖	制圖	AN	2025-04-20	修改		
材料	3mm厚鋁板	復核			日期		
顏色	UCT550041XLB-3	批准			圖號	J861-GD-LB18	

 美特鋁質 有限公司 MIDI Aluminium Fabricator Ltd.			
工程號	J861	地盤	已連拿利

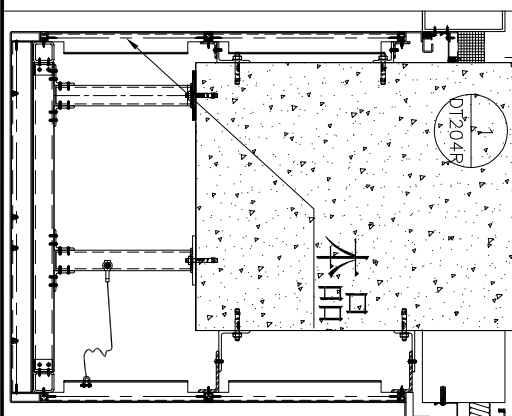
产品编号	L(MM)	数量	A	N	M	B	N1	M1	备注
		1							

施工圖位置	樓層	樓層數	每層用量
J861-AF-EL204A	2F	1	1




SECTION B-B

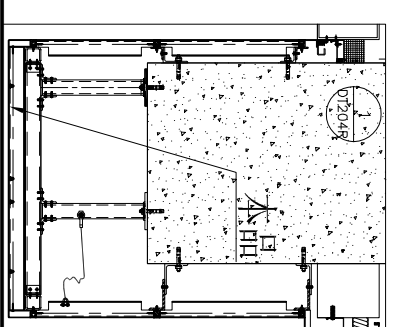
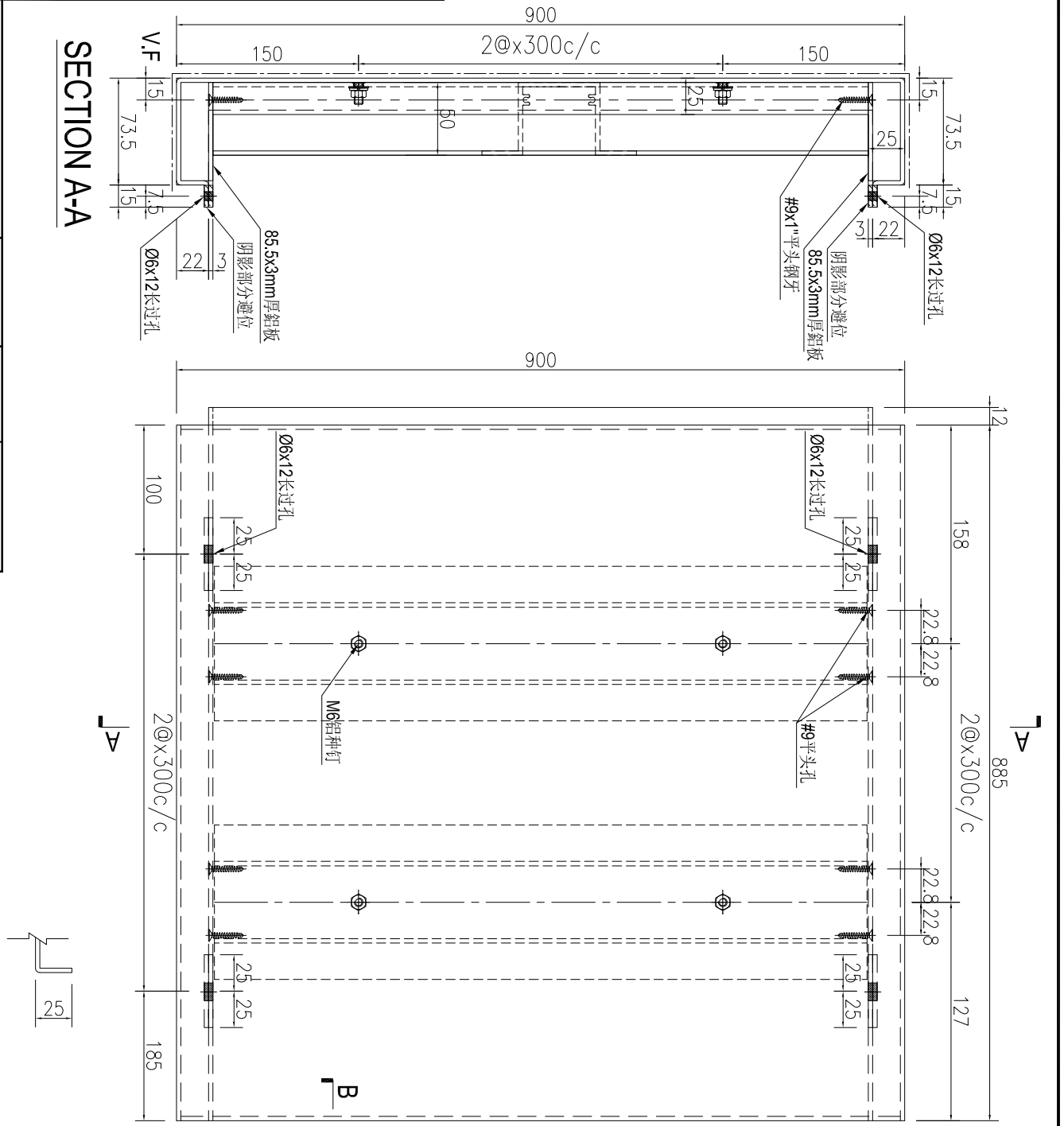
SECTION A-A



名稱	鋁板加工圖	制圖	AN	2025-04-20	修改			
材料	3mm厚鋁板	復核			日期			
顏色	UCT550041XLB-3	批准			圖號	J861-GD-LB19		

 美特鋁質有限公司 MIDI Aluminium Fabricator Ltd.	产品编号	L(MM)	数量	A	N	M	B	N1	M1	备注
			1							
工程號	J861	地盤	已連拿利							

施工圖位置	樓層	樓層數	每層用量
J861-AF-EL204A	2F	1	1



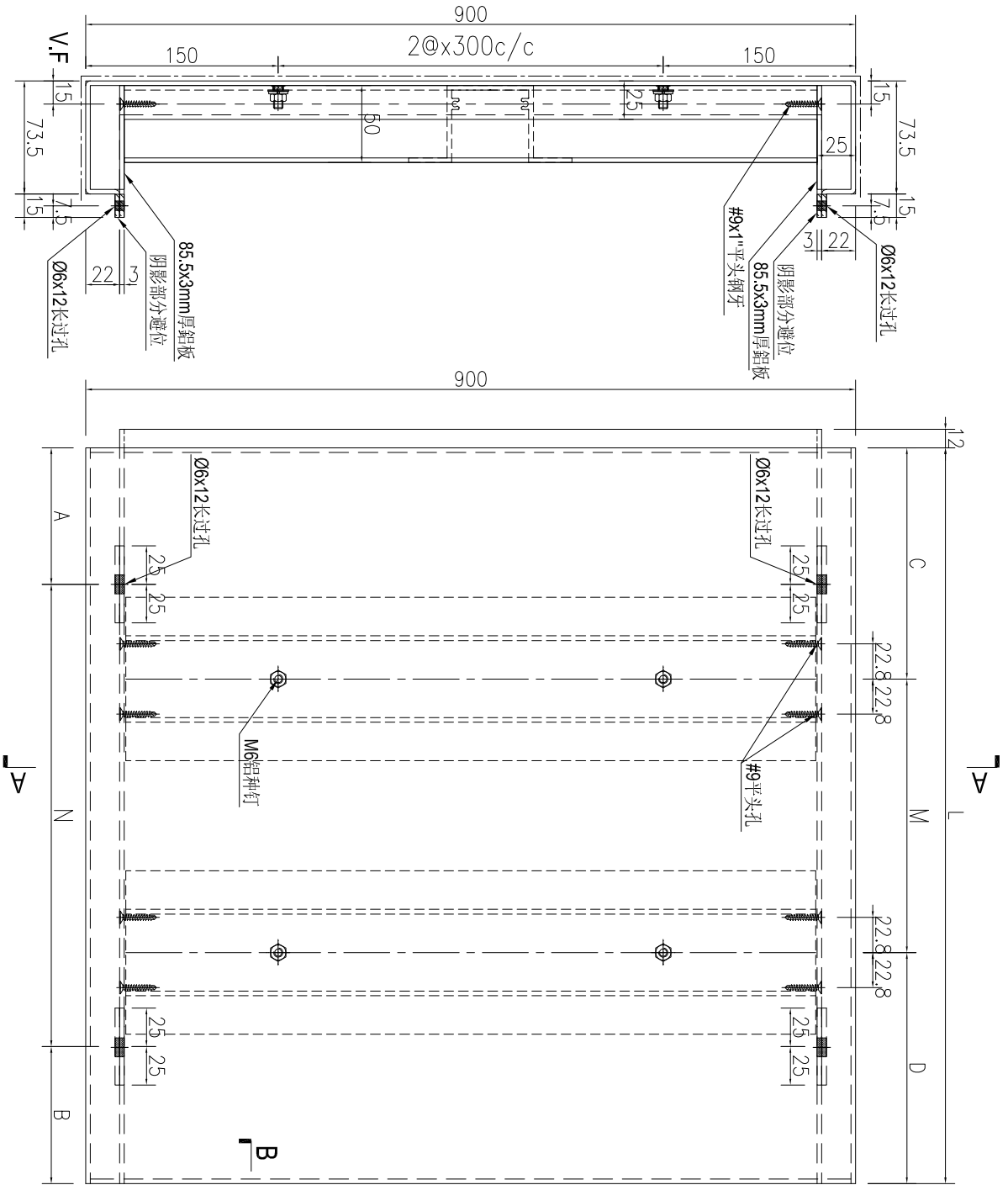
名稱	鋁板加工圖	制圖	AN	2025-04-20	修改			
材料	3mm厚鋁板	復核			日期			
顏色	UCT550041XLB-3	批准			圖號	J861-GD-LB22		



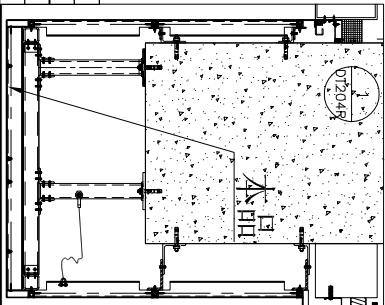
工程號	J861	地盤	已連拿利
-----	------	----	------

序號	物料編號	長度L	數量	A	N	B	C	M	D	施工圖位置	樓層	樓層數	每層用量
1	J861-GD-LB23-1	1435	1	100	x	300	135	x	300	J861-AF-EL204A	2F	1	1
2	J861-GD-LB23-2	885	9	100	x	300	185	x	300	J861-AF-EL202A	3F-12F	9	1
2	J861-GD-LB23-3	1435	9	100	x	300	135	x	300	J861-AF-EL202A	3F-12F	9	1

SECTION A-A



SECTION B-B



名稱	鋁板加工圖	制圖	AN	2025-04-20	修改		
材料	3mm厚鋁板	復核			日期		
顏色	UCT550041XLB-3	批准			圖號	J861-GD-LB23	

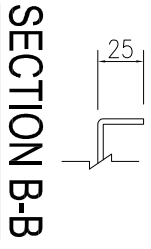
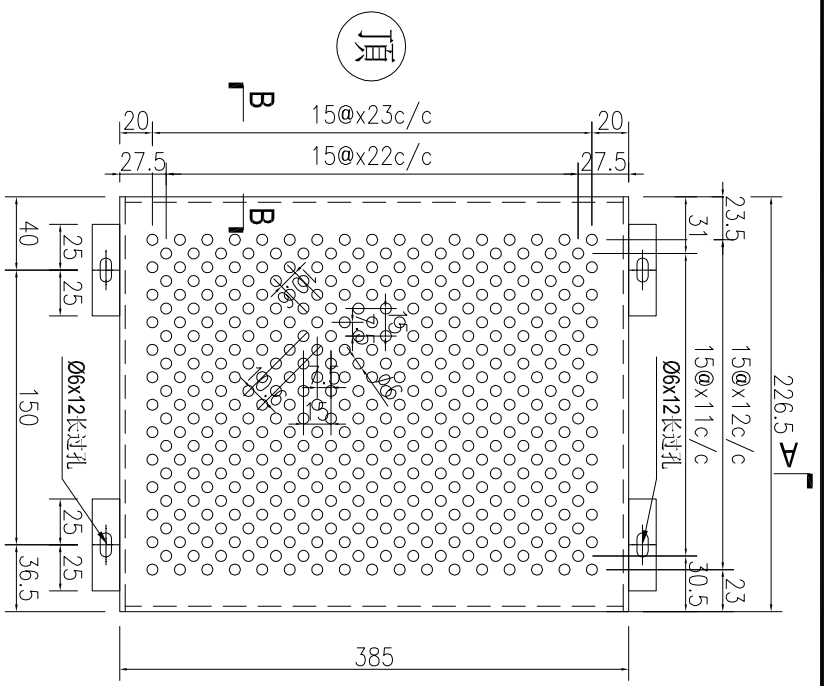


美特鋁質 有限公司
MIDI Aluminium Fabricator Ltd.

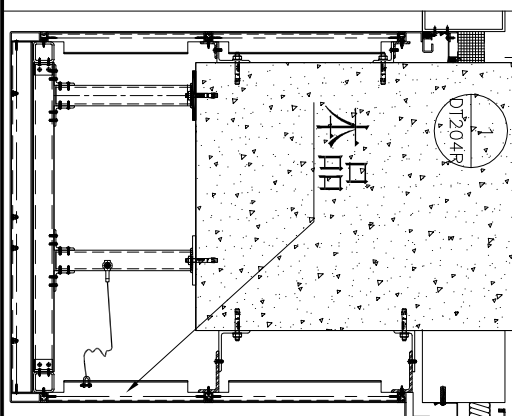
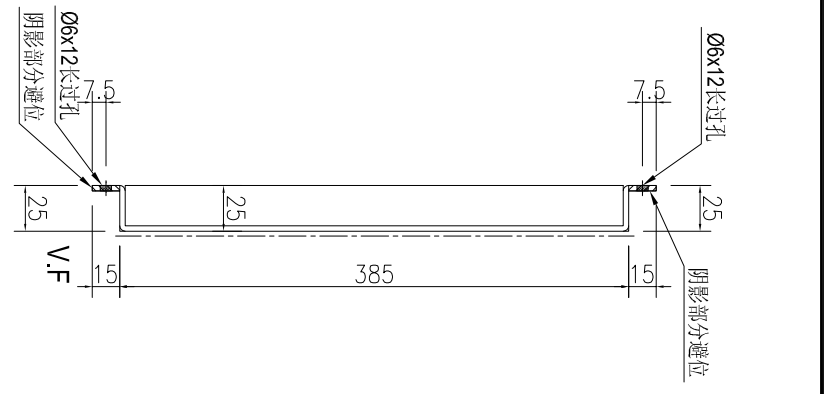
产品编号	L(MM)	数量	A	N	M	B	N1	M1	备注
		1							

工程號	J861	地盤	已連拿利
-----	------	----	------

施工圖位置	樓層	樓層數	每層用量
J861-AF-EL204A	2F	1	1



注：铝板开Ø6孔,按附图CAD原档排孔



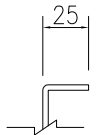
名稱	鋁板加工圖	制圖	AN	2025-04-20	修改			
材料	3mm厚鋁板	復核			日期			
顏色	UCT550041XLB-3	批准			圖號	J861-GD-LB24		

 美特鋁質有限公司 MIDI Aluminium Fabricator Ltd.			
工程號	J861	地盤	已連拿利

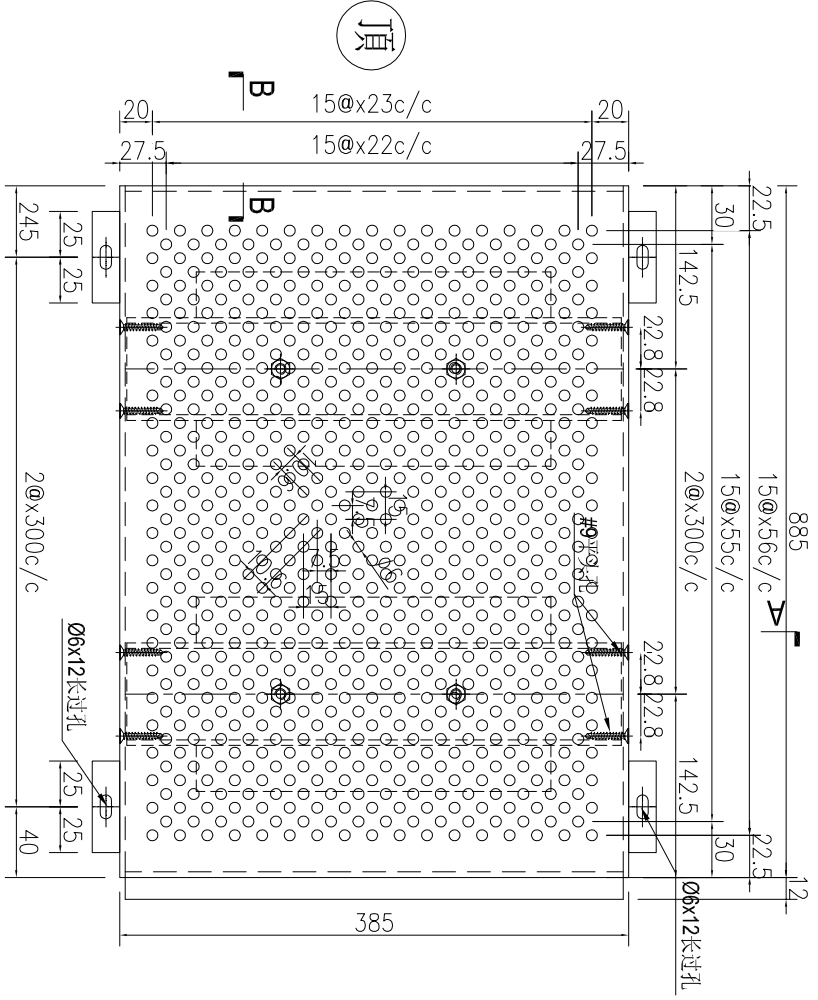
产品编号	L(MM)	数量	A	N	M	B	N1	M1	备注
J861-GD-LB25-1		1							

施工圖位置	J861-AF-EL204A
樓層	2F
樓層數	1
每層用量	1

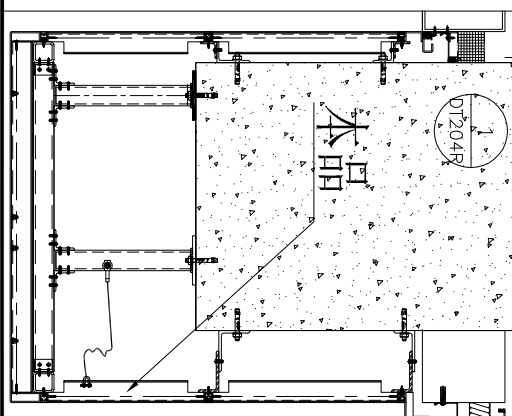
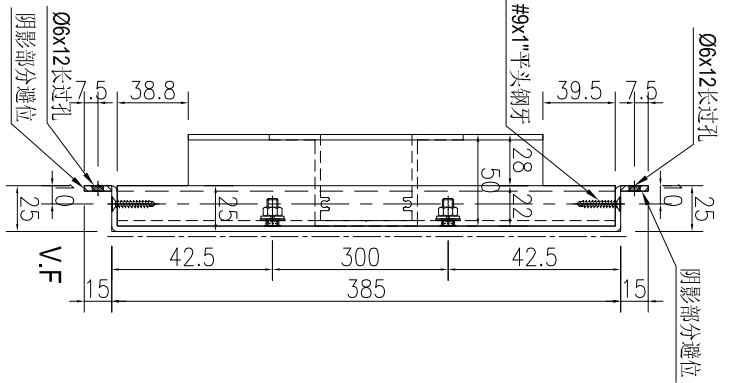
SECTION B-B



注：铝板开Ø6孔,按附图CAD原档排孔



SECTION A-A



名稱	鋁板加工圖	制圖	AN	2025-04-20	修改				
材料	3mm厚鋁板	復核			日期				
顏色	UCT550041XLB-3	批准			圖號	J861-GD-LB25			


美特鋁質 有限公司
 MIDI Aluminium Fabricator Ltd.

工程號	J861	地盤	已連拿利
-----	------	----	------

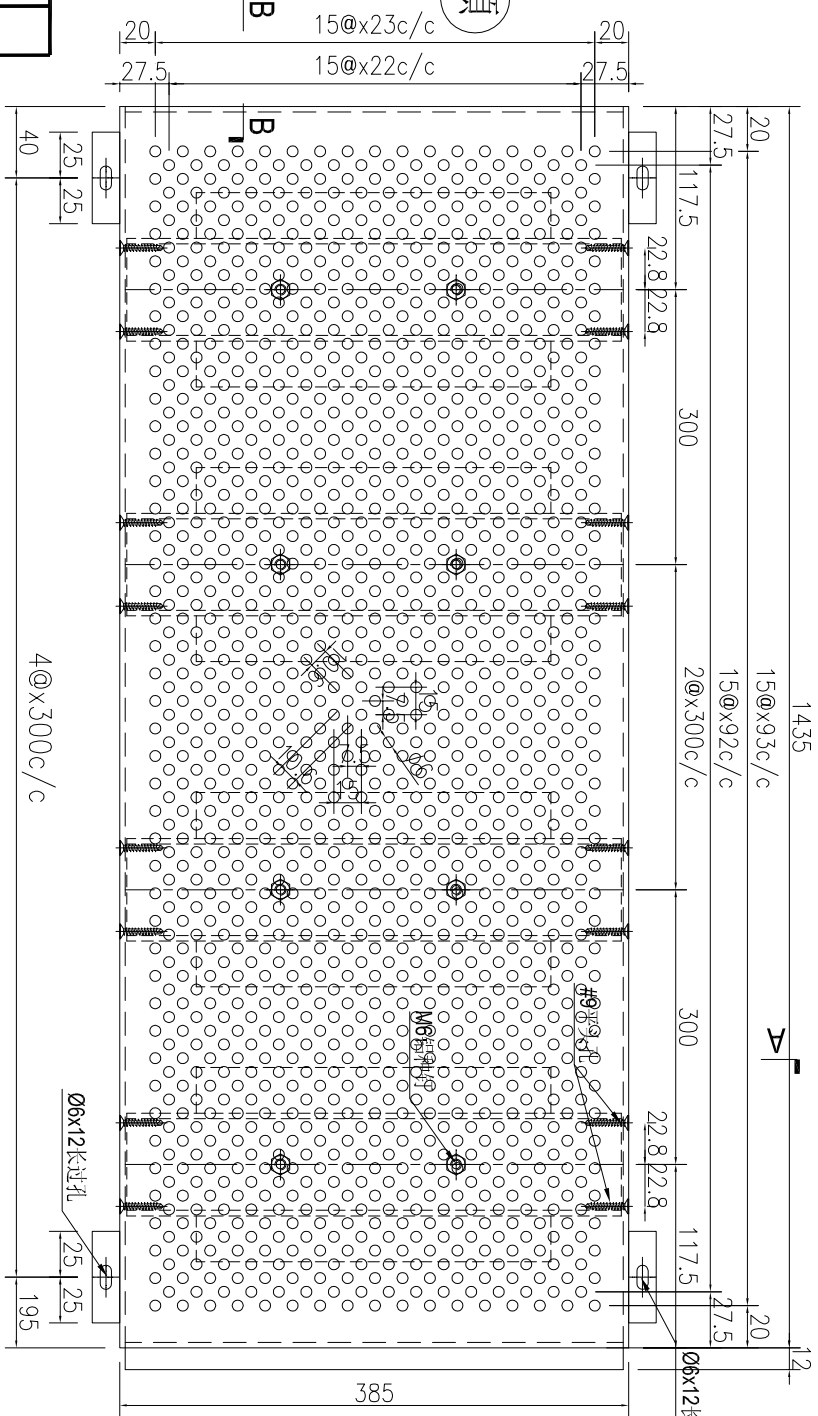
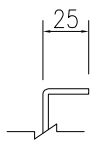
产品编号	L(MM)	数量	A	N	M	B	N1	M1	备注
		1							

施工圖位置	樓層	樓層數	每層用量
J861-AF-EL204A	2F	1	1

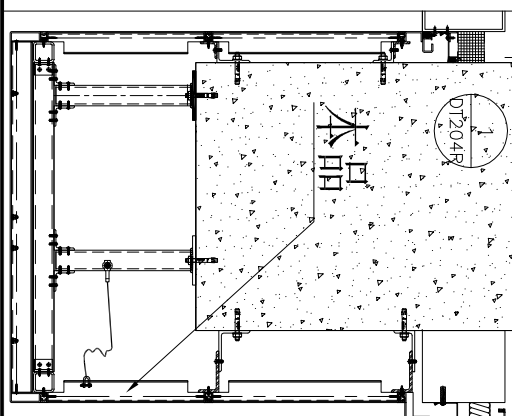
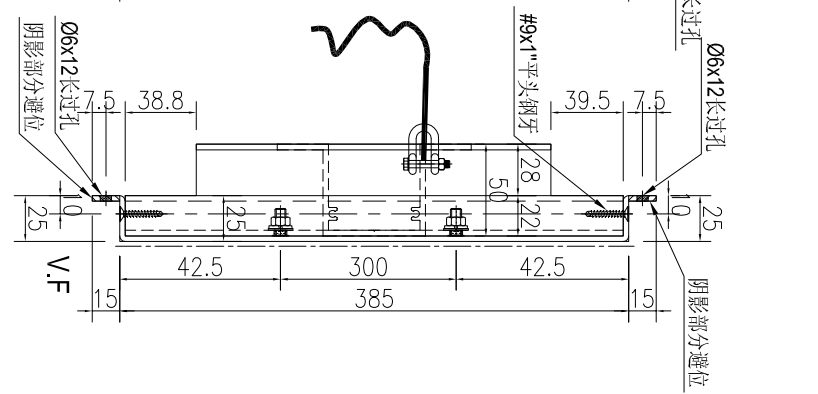
注：頂底的加力骨各需安裝一條防墜繩。

注：铝板开Ø6孔,按附图CAD原档排孔

SECTION B-B



SECTION A-A



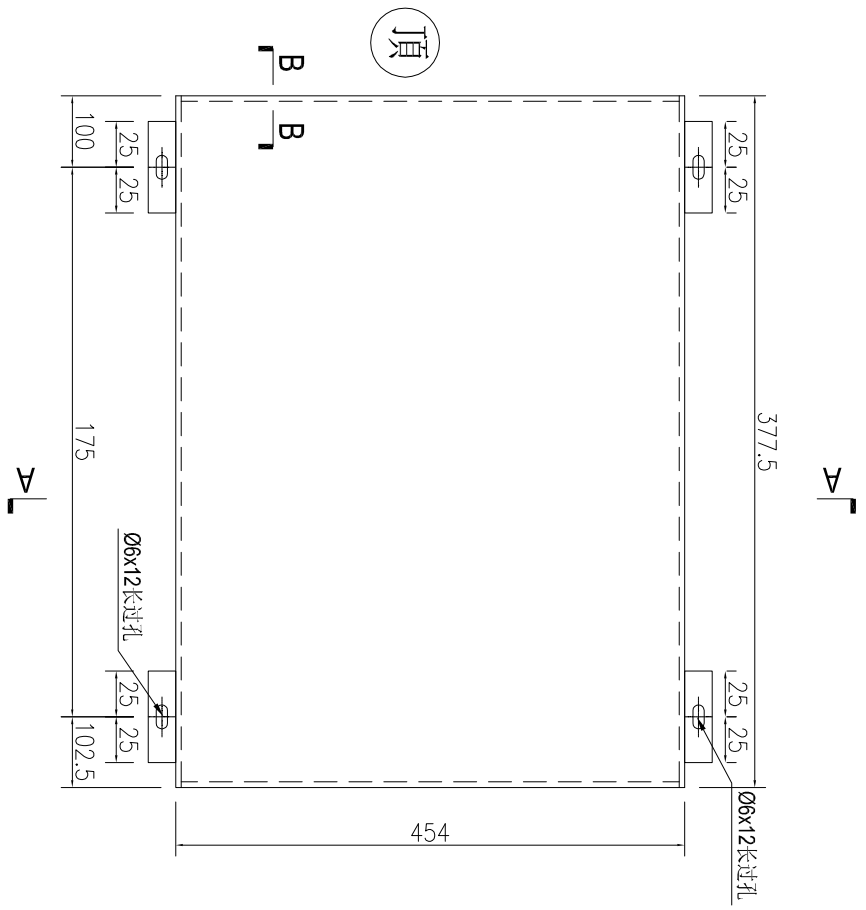
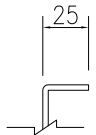
名稱	鋁板加工圖	制圖	AN	2025-04-20	修改				
材料	3mm厚鋁板	復核			日期				
顏色	UCT550041XLB-3	批准			圖號	J861-GD-LB26			

 美特鋁質有限公司 MIDI Aluminium Fabricator Ltd.			
工程號	J861	地盤	已連拿利

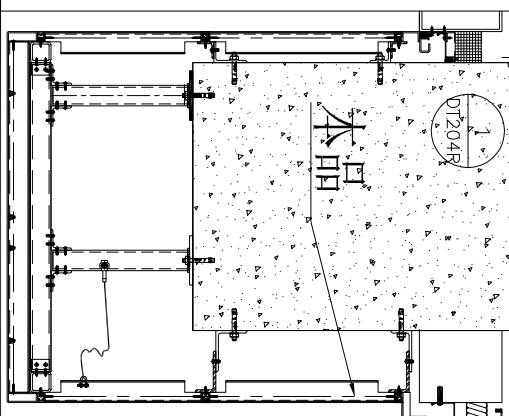
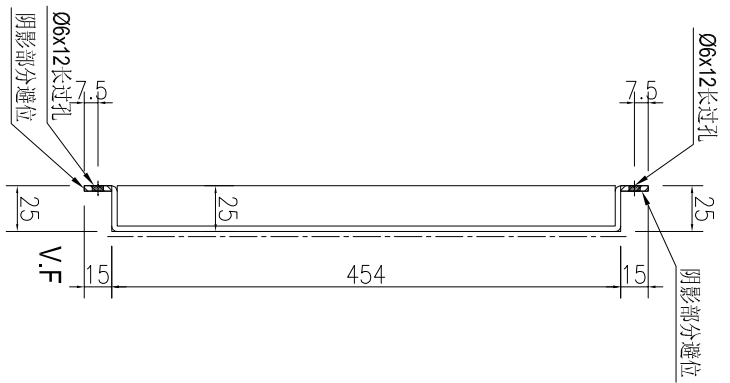
产品编号	L(MM)	数量	A	N	M	B	N1	M1	备注
		1							

施工圖位置	樓層	樓層數	每層用量
J861-AF-EL204A	2F	1	1

SECTION B-B



SECTION A-A



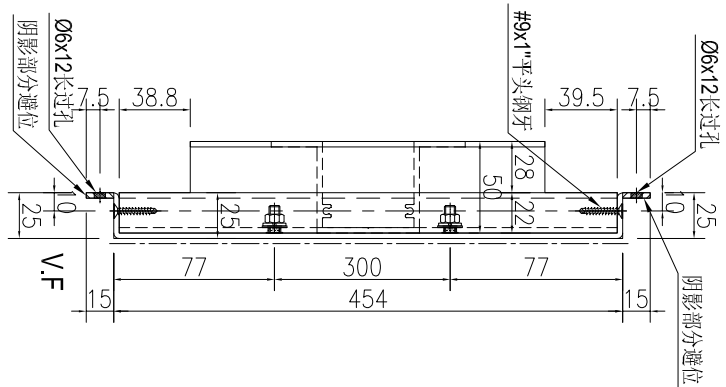
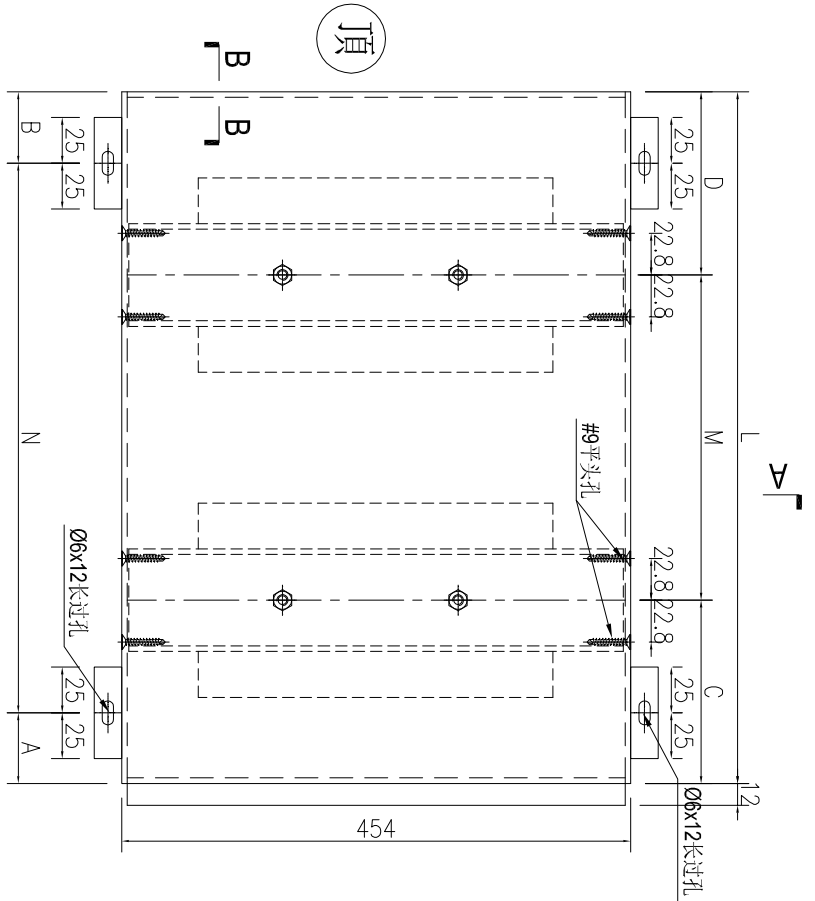
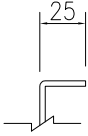
名稱	鋁板加工圖	制圖	AN	2025-04-20	修改				
材料	3mm厚鋁板	復核			日期				
顏色	UCT550041XLB-3	批准			圖號	J861-GD-LB27			



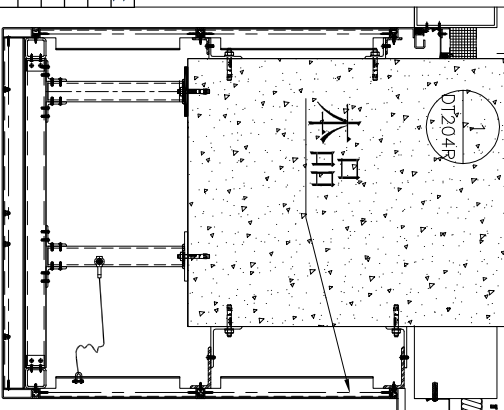
工程號 J861 地盤 已連拿利

序號	物料編號	長度L	數量	A	N	B	C	M	D	施工圖位置	樓層	樓層數	每層用量
1	J861-GD-LB28-1	885	1	100	2	185	142.5	2	300	J861-AF-EL204A	2F	1	1
2	J861-GD-LB28-2	1435	1	100	4	135	117.5	4	300	J861-AF-EL204A	2F	1	1
3	J861-GD-LB28-3	935	9	100	2	235	167.5	2	300	J861-AF-EL202A	3F-12F	9	1
4	J861-GD-LB28-4	885	9	100	2	185	142.5	2	300	J861-AF-EL202A	3F-12F	9	1
5	J861-GD-LB28-5	1435	9	100	4	135	117.5	4	300	J861-AF-EL202A	3F-12F	9	1

SECTION B-B



SECTION A-A

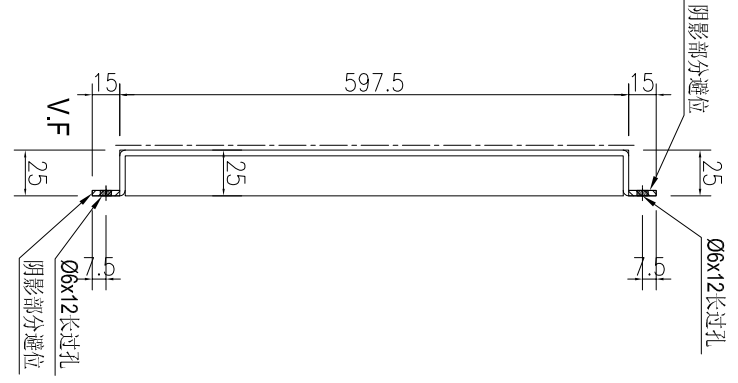


名稱	鋁板加工圖	制圖	AN	2025-04-20	修改	
材料	3mm厚鋁板	復核			日期	
顏色	UCT550041XLB-3	批准			圖號	J861-GD-LB28

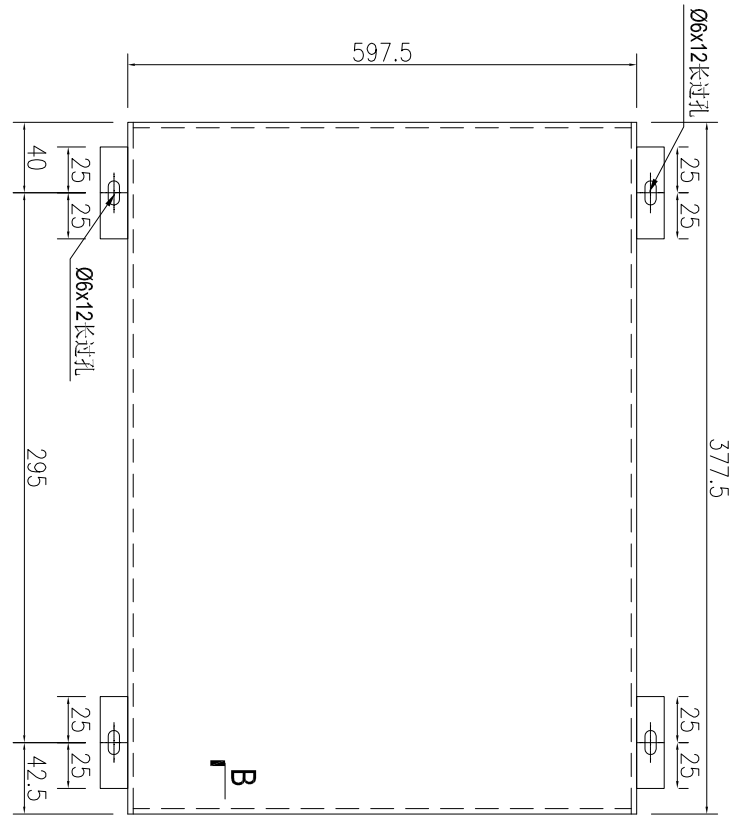
 美特鋁質有限公司 MIDI Aluminium Fabricator Ltd.				产品编号	L(MM)	数量	A	N	M	B	N1	M1	备注
工程號 J861 地盤 已連拿利						9							

施工圖位置	樓層	樓層數	每層用量
J861-AF-EL202A	3F-12F	9	1

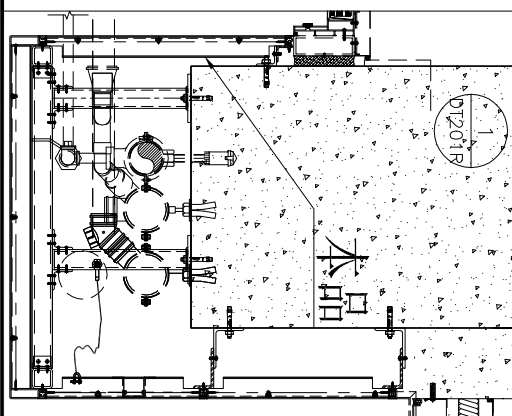
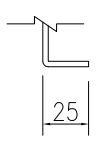
SECTION A-A



SECTION B-B



SECTION B-B



名稱	鋁板加工圖	制圖	AN	2025-04-20	修改			
材料	3mm厚鋁板	復核			日期			
顏色	UCT550041XLB-3	批准			圖號	J861-GD-LB29		



美特鋁質有限公司
MIDI Aluminium Fabricator Ltd.

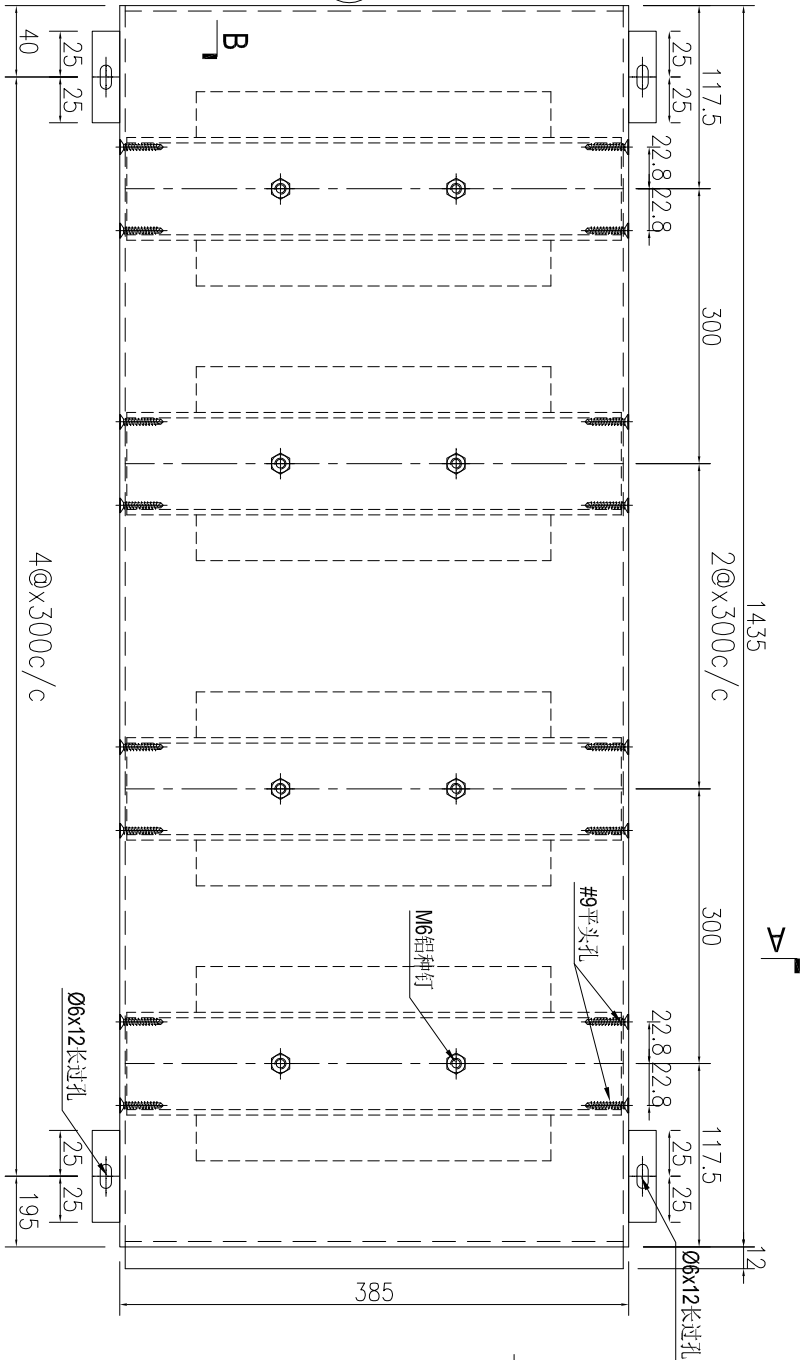
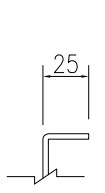
产品编号	L(MM)	数量	A	N	M	B	N1	M1	备注
J861-GD-LB26-2		9							

工程號	J861	地盤	已連拿利
-----	------	----	------

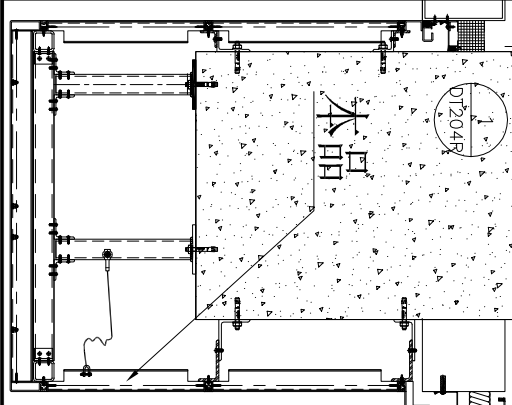
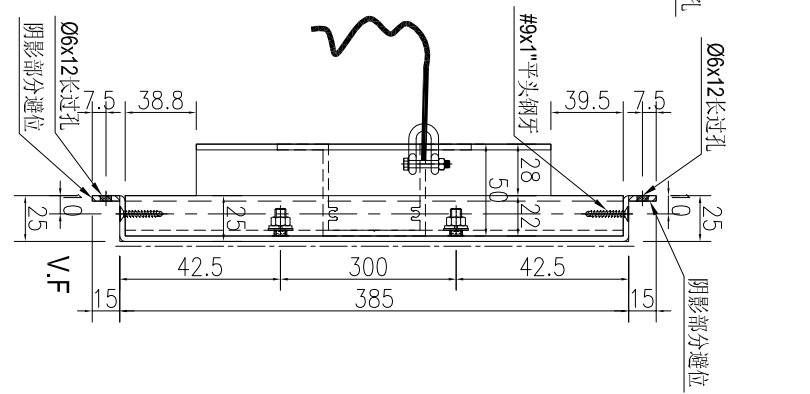
施工圖位置	樓層	樓層數	每層用量
J861-AF-EL202A	3F-12F	9	1

注：頂底的加力骨各需安裝一條防墜繩。

SECTION B-B



SECTION A-A



名稱	鋁板加工圖	制圖	AN	2025-04-20	修改	
材料	3mm厚鋁板	復核			日期	
顏色	UCT550041XLB-3	批准			圖號	J861-GD-LB26A



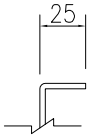
美特鋁質 有限公司
MIDI Aluminium Fabricator Ltd.

产品编号	L(MM)	数量	A	N	M	B	N1	M1	备注
		1							

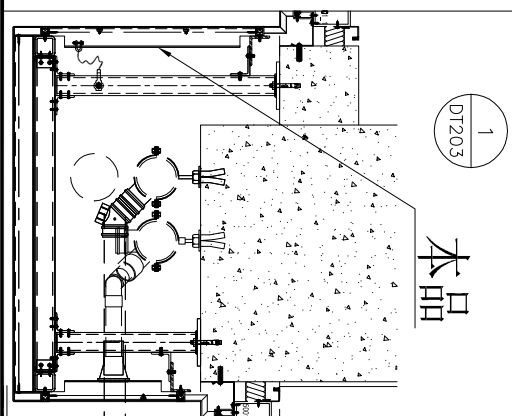
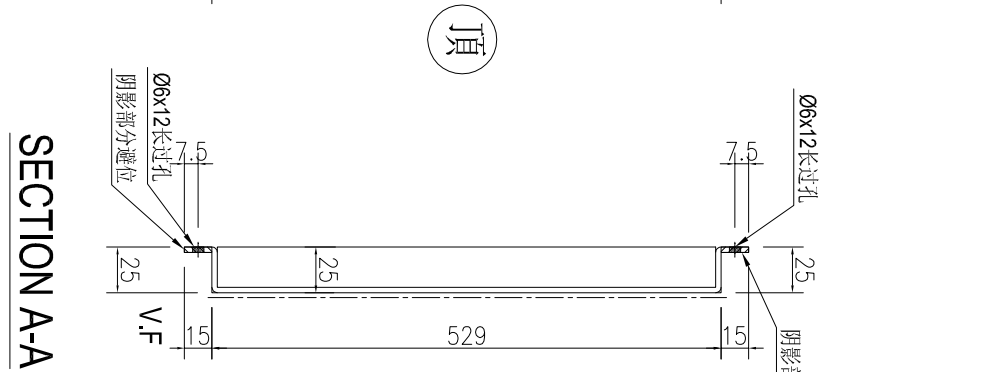
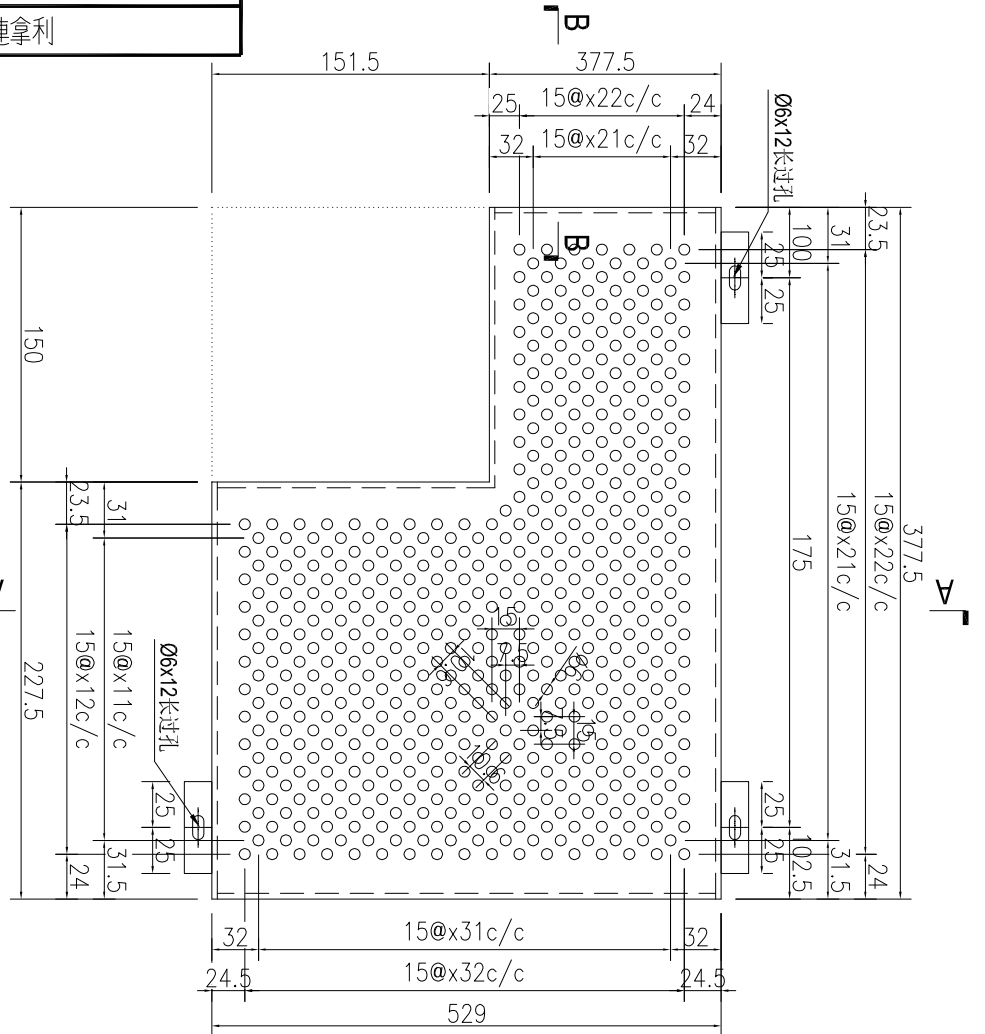
工程號	J861	地盤	已連拿利
-----	------	----	------

施工圖位置	樓層	樓層數	每層用量
J861-AF-EL211	2F	1	1

SECTION B-B



注：铝板开Ø6孔,按附图CAD原档排孔



名稱	鋁板加工圖	制圖	AN	2025-04-20	修改			
材料	3mm厚鋁板	復核			日期			
顏色	UCT550041XLB-3	批准			圖號	J861-GD-LB32		

美特鋁質 有限公司
MIDI Aluminium Fabricator Ltd.

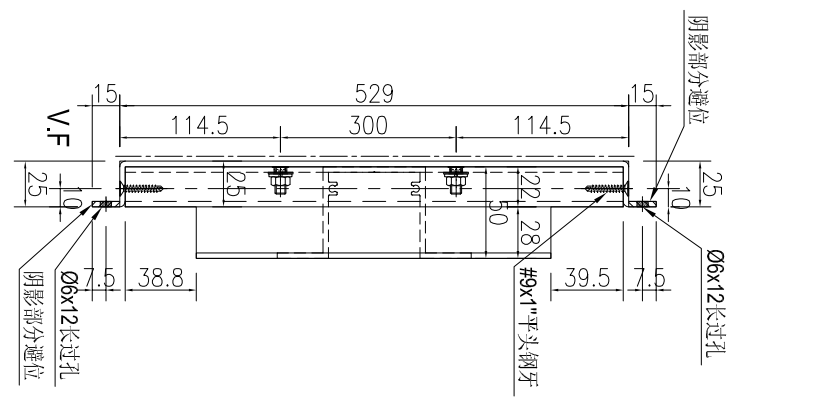
工程號: J861 地盤: 已連拿利

产品编号	L(MM)	数量	A	N	M	B	N1	M1	备注
J861-GD-LB33-1		1							

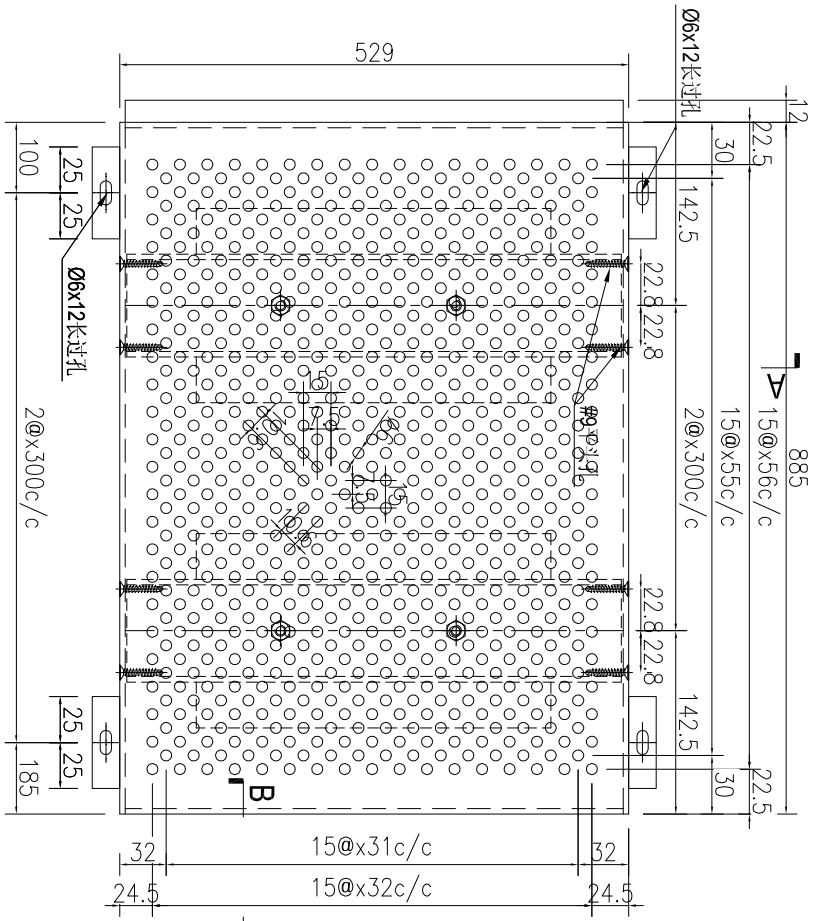
施工圖位置	樓層	樓層數	每層用量
J861-AF-EL211	2F	1	1

注: 铝板开Ø6孔,按附图CAD原档排孔

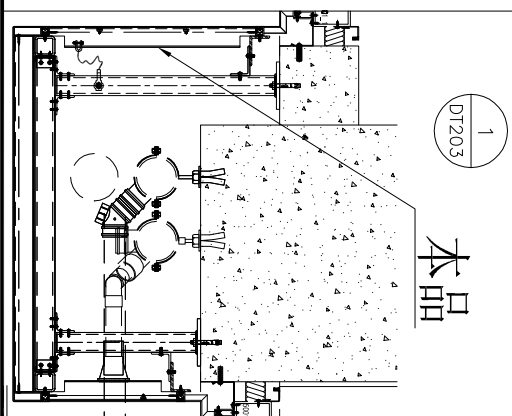
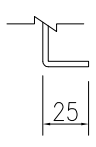
SECTION A-A



SECTION B-B



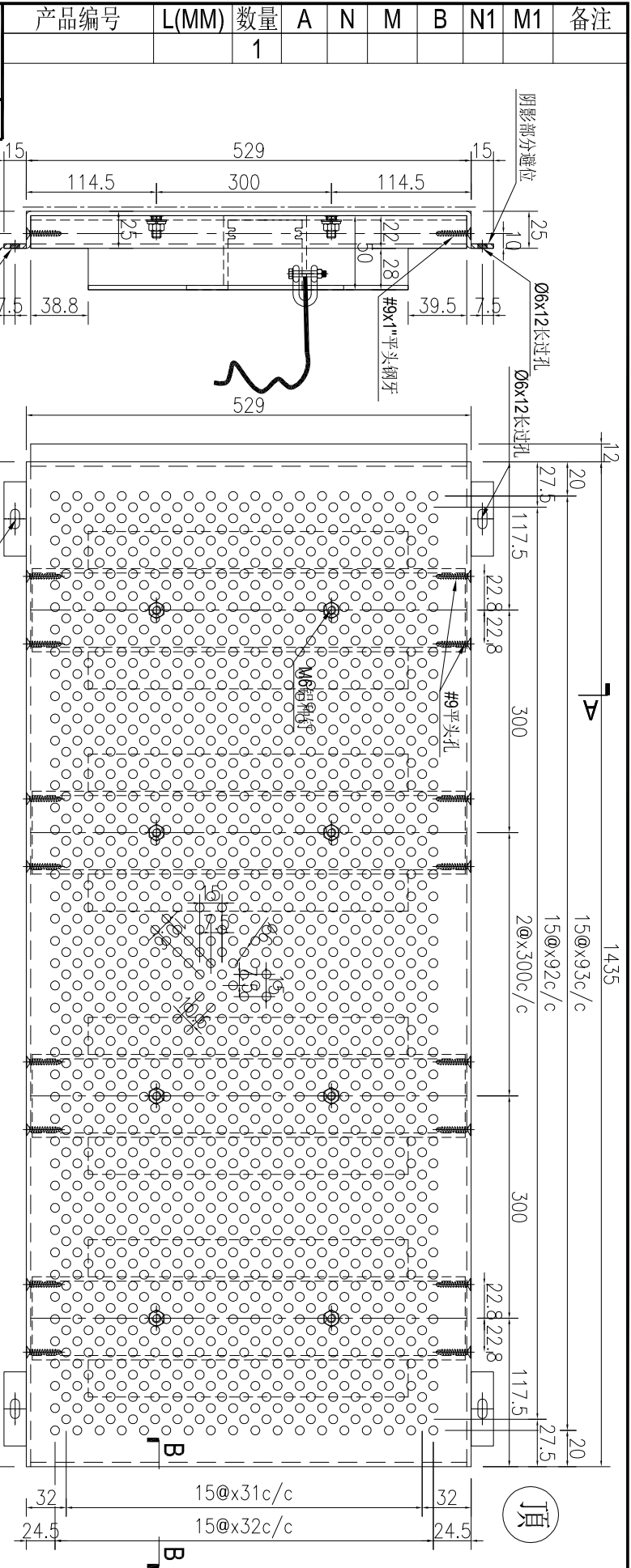
SECTION B-B



名稱	鋁板加工圖	制圖	AN	2025-04-20	修改				
材料	3mm厚鋁板	復核			日期				
顏色	UCT550041XLB-3	批准			圖號	J861-GD-LB33			


美特鋁質有限公司
 MIDI Aluminium Fabricator Ltd.

工程號	J861	地盤	己連拿利
-----	------	----	------



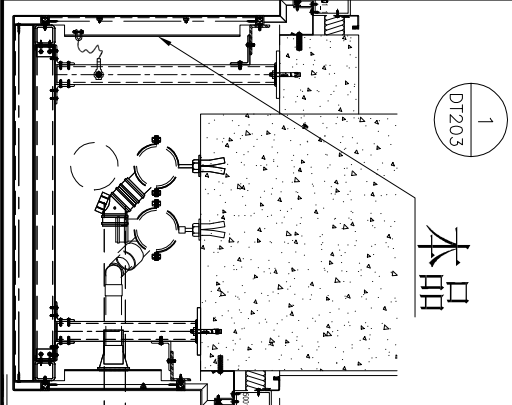
SECTION A-A

注：頂底的加力骨各需安裝一條防墜繩。

注：铝板开Ø6孔,按附图CAD原档排孔

SECTION B-B

施工圖位置	樓層	樓層數	每層用量
J861-AF-EL211	2F	1	1



名稱	鋁板加工圖	制圖	AN	2025-04-20	修改				
材料	3mm厚鋁板	復核			日期				
顏色	UCT550041XLB-3	批准			圖號	J861-GD-LB34			



美特鋁質有限公司
MIDI Aluminium Fabricator Ltd.

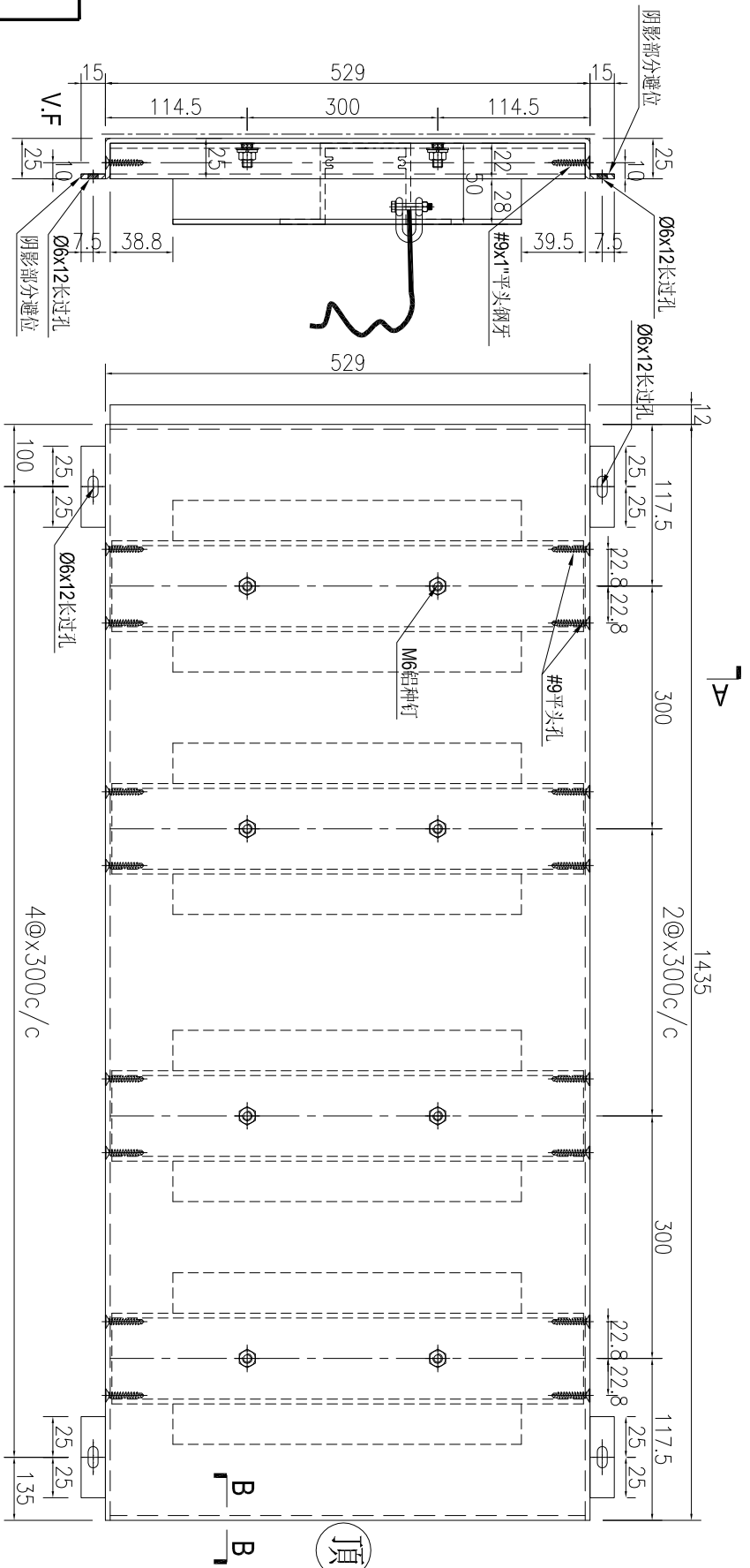
产品编号	L(MM)	数量	A	N	M	B	N1	M1	备注
J861-GD-LB34-2		9							

工程號	J861	地盤	已連拿利
-----	------	----	------

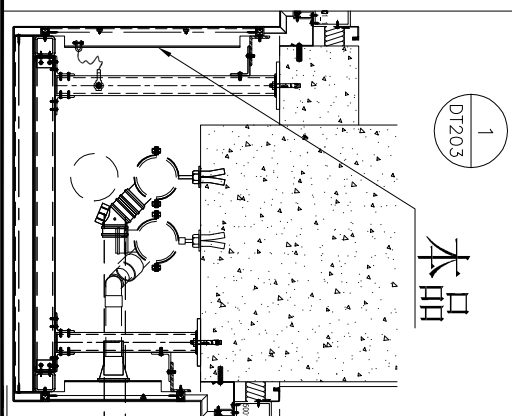
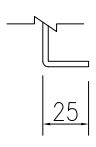
施工圖位置	樓層	樓層數	每層用量	合計
J861-AF-EL203	3F-12F	9	1	9

注：頂底的加力骨各需安裝一條防墜繩。

SECTION A-A



SECTION B-B



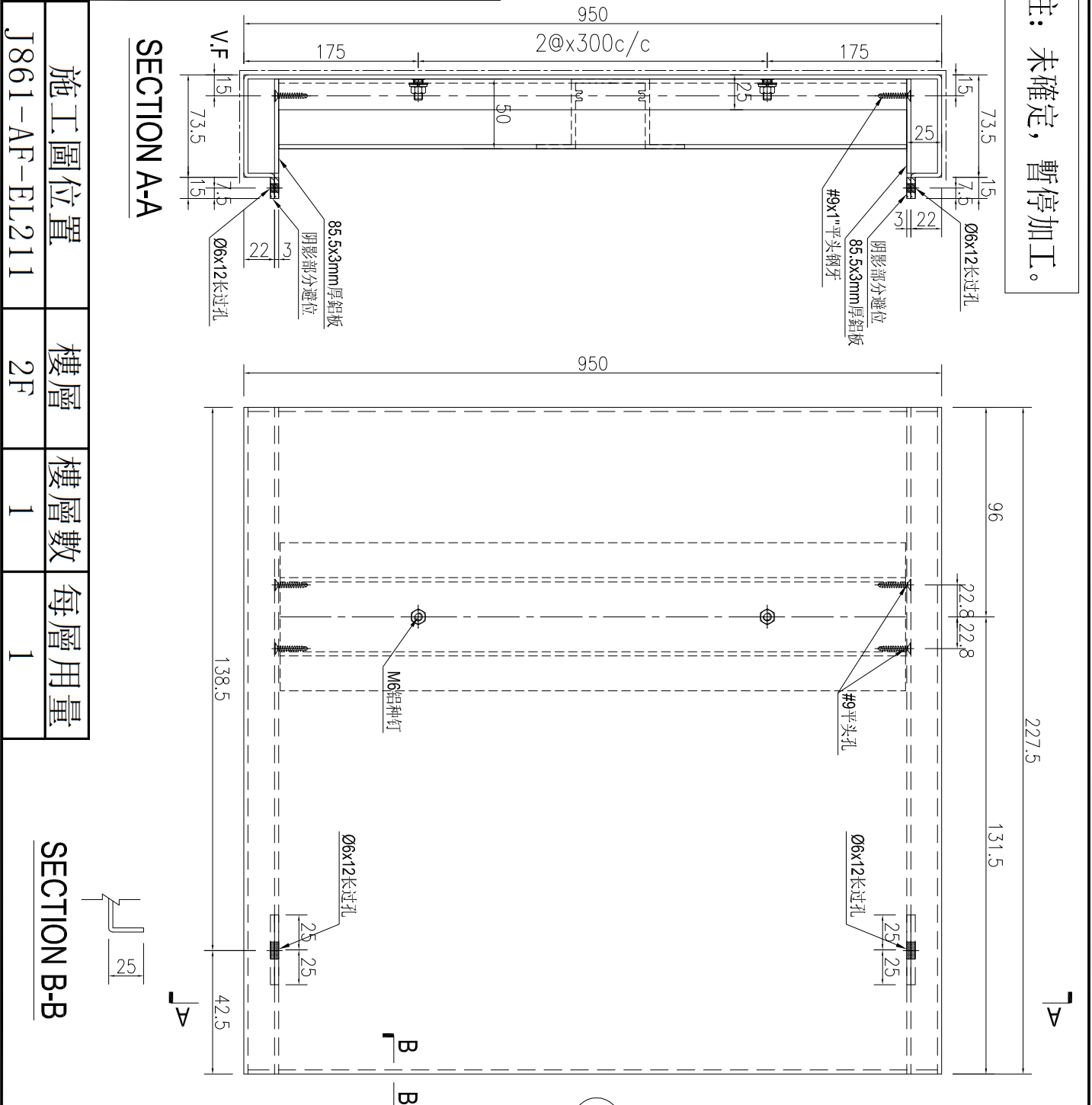
名稱	鋁板加工圖	制圖	AN	2025-04-20	修改				
材料	3mm厚鋁板	復核			日期				
顏色	UCT550041XLB-3	批准			圖號	J861-GD-LB34A			


美特鋁質有限公司
 MIDI Aluminium Fabricator Ltd.

产品编号	L(MM)	数量	A	N	M	B	N1	M1	备注
		1							

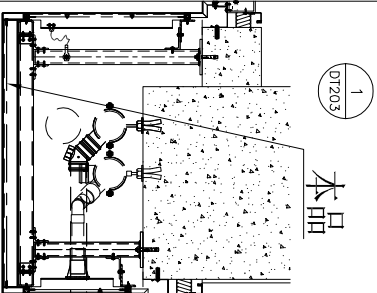
工程號	J861	地盤	已連拿利
-----	------	----	------

注：未確定，暫停加工。



施工圖位置	樓層	樓層數	每層用量
J861-AF-EL211	2F	1	1

頂


 本品
 DT209

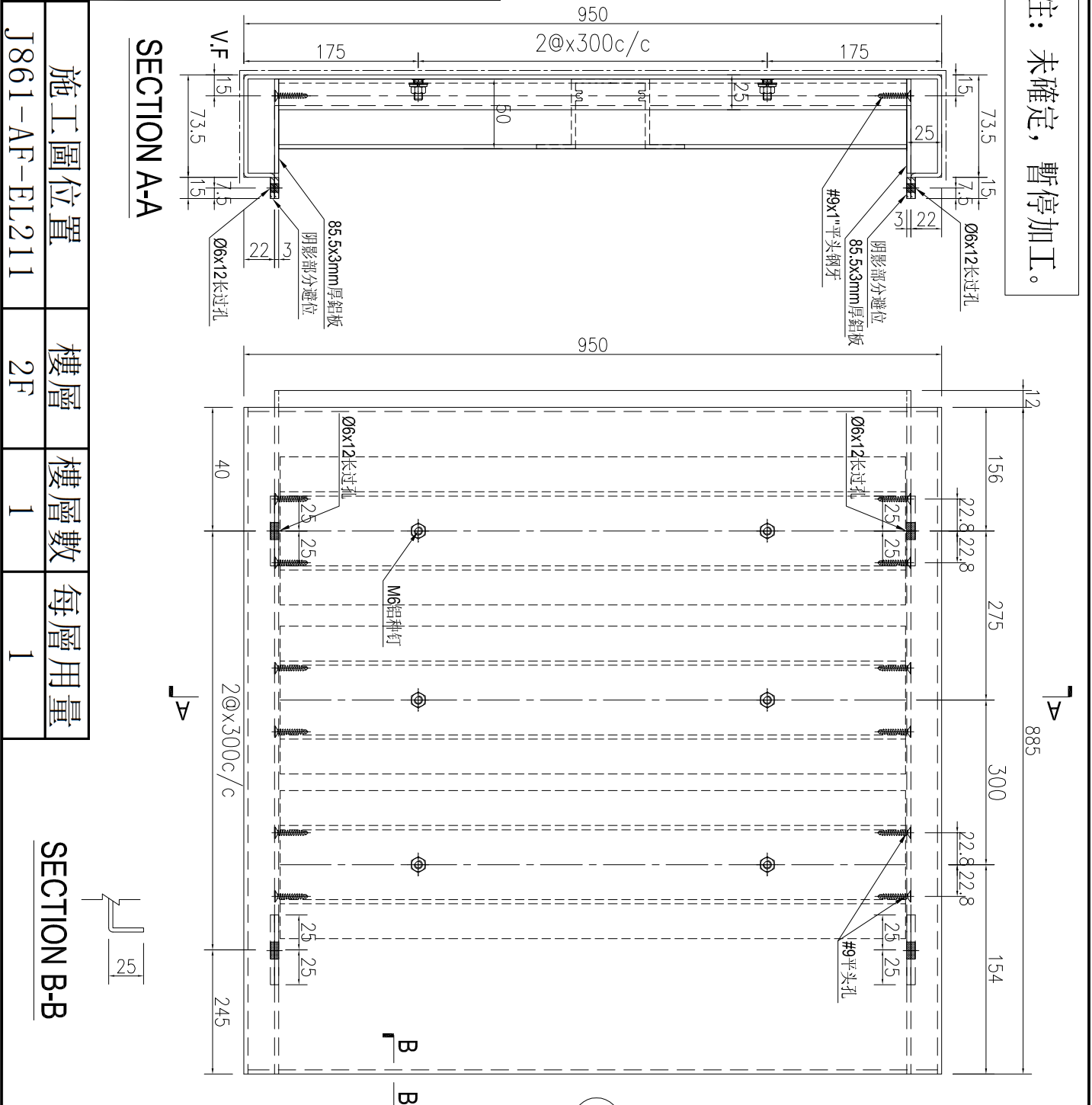
名稱	鋁板加工圖	制圖	AN	2025-04-20	修改			
材料	3mm厚鋁板	復核			日期			
顏色	UCT550041XLB-3	批准			圖號	J861-GD-LB35		


美特鋁質有限公司
 MIDI Aluminium Fabricator Ltd.

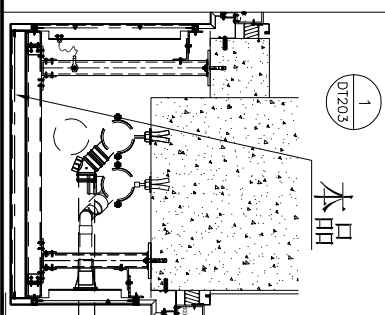
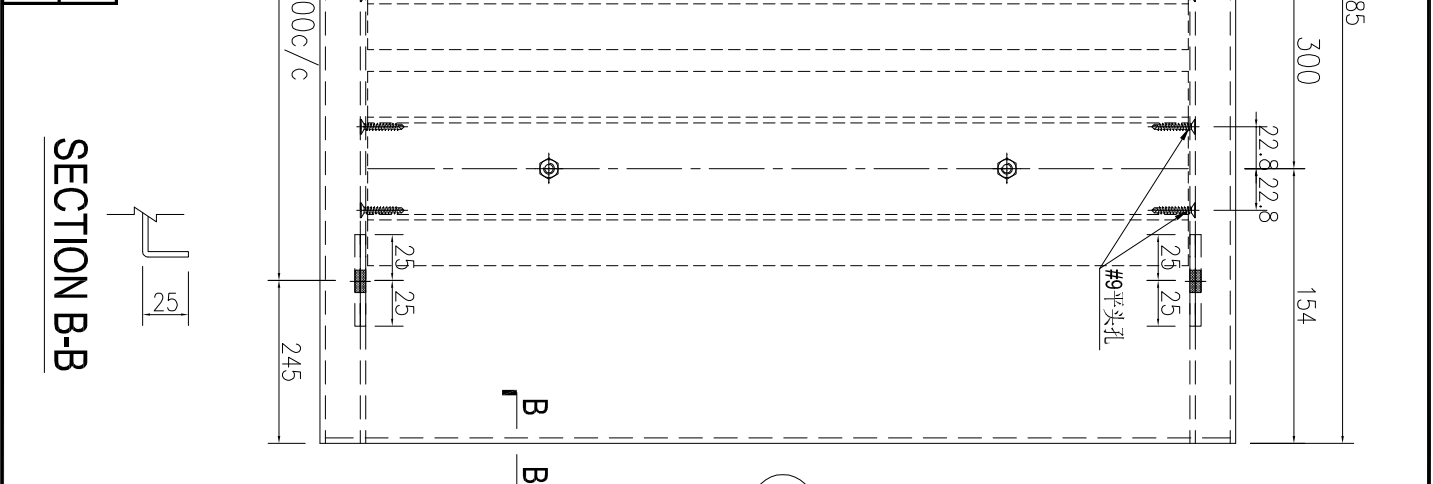
产品编号	L(MM)	数量	A	N	M	B	N1	M1	备注
		1							

工程號	J861	地盤	已連拿利
-----	------	----	------

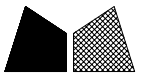
注：未確定，暫停加工。



施工圖位置	樓層	樓層數	每層用量
J861-AF-EL211	2F	1	1



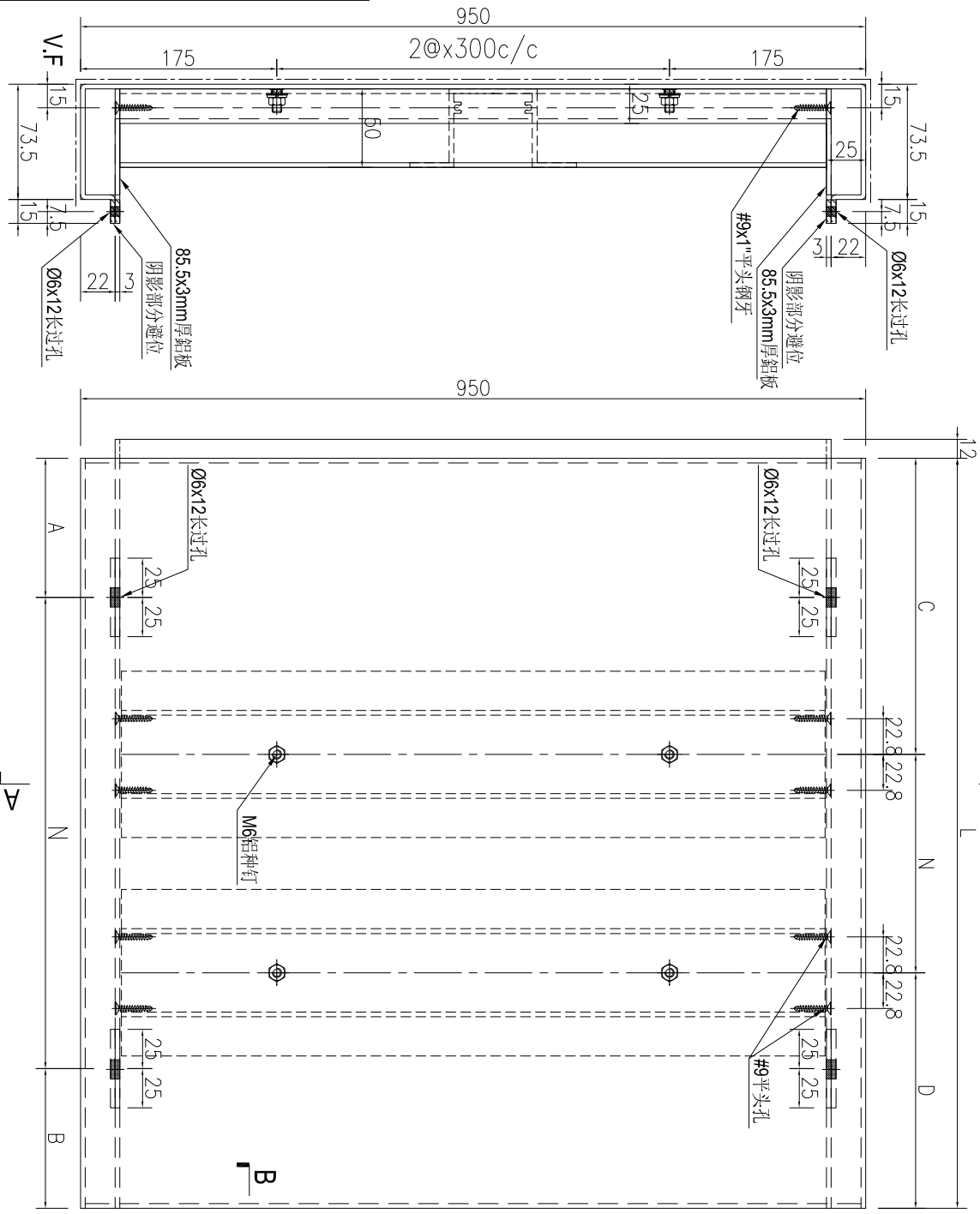
名稱	鋁板加工圖	制圖	AN	2025-04-20	修改			
材料	3mm厚鋁板	復核			日期			
顏色	UCT550041XLB-3	批准			圖號	J861-GD-LB36		



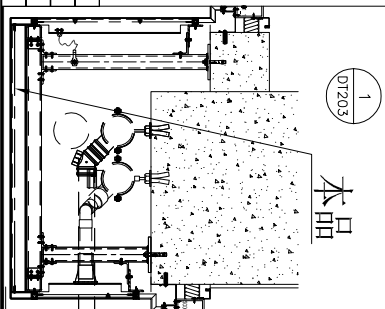
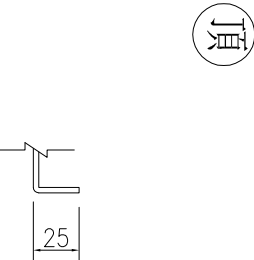
工程號	J861	地盤	已連拿利
-----	------	----	------

序號	物料編號	長度L	數量	A	N	B	C	M	D	施工圖位置	樓層	樓層數	每層用量
1	1861-GD-LB37-1	1435	1	40	x	195	117.5	x	300	J861-AF-EI.211	2F	1	1
2	1861-GD-LB37-2	885	9	40	x	245	142.5	2	300	1861-AF-EI.203	3F-12F	9	1
3	1861-GD-LB37-3	1435	9	40	x	195	117.5	4	300	1861-AF-EI.203	3F-12F	9	1

SECTION A-A



SECTION B-B



名稱	鋁板加工圖	制圖	AN	2025-04-20	修改	
材料	3mm厚鋁板	復核			日期	
顏色	UCT550041XLB-3	批准			圖號	J861-GD-LB37

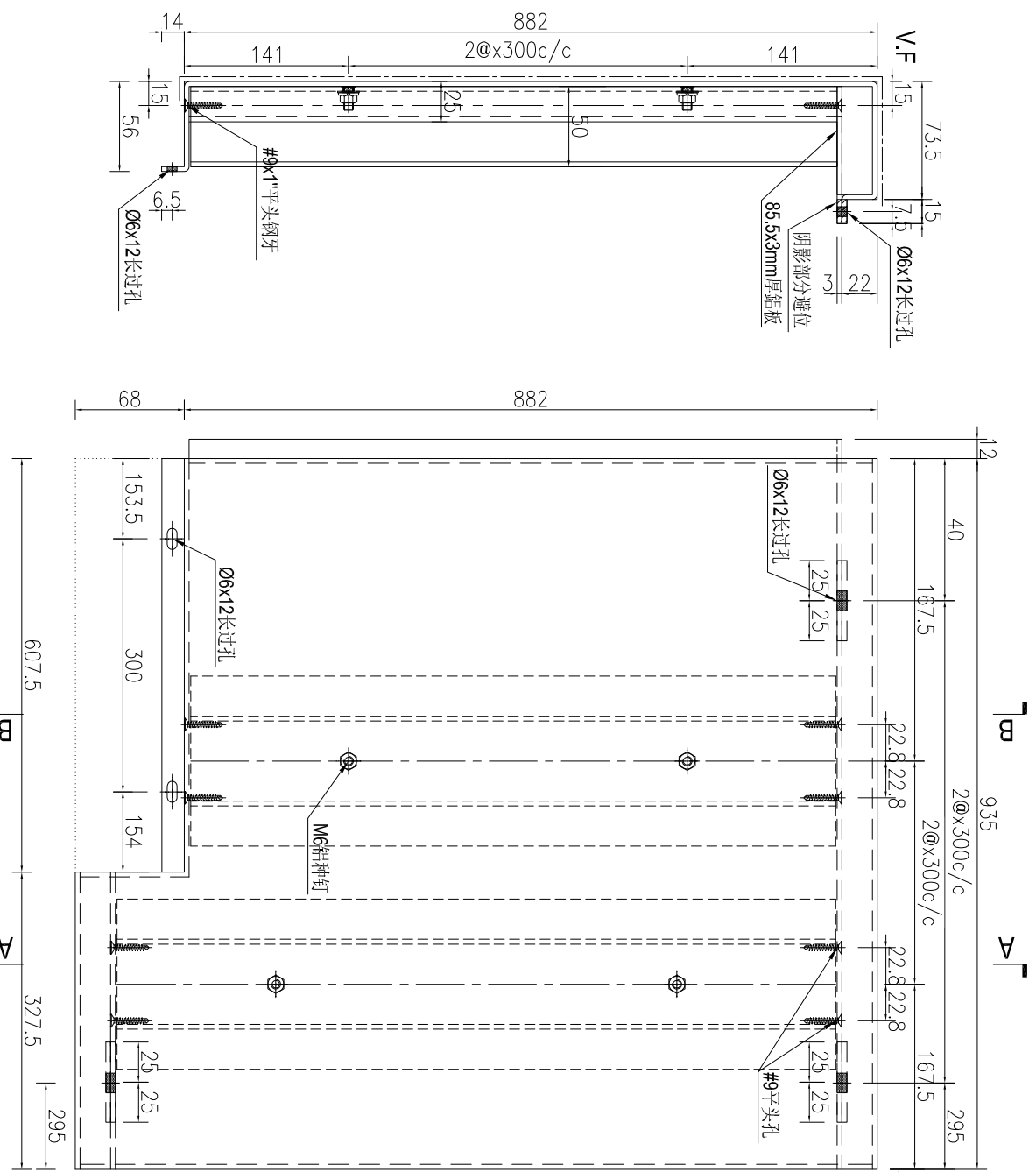


美特鋁質 有限公司
MIDI Aluminium Fabricator Ltd.

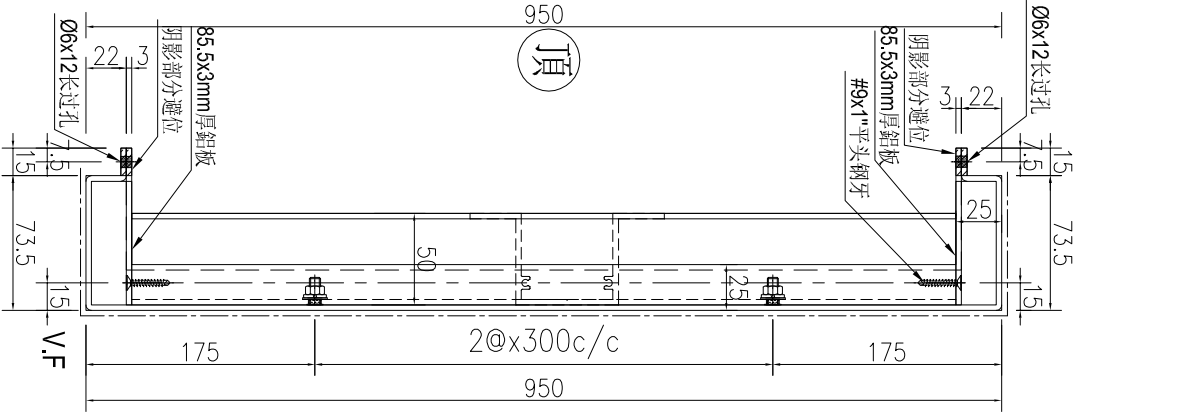
工程號	J861	地盤	己連拿利
-----	------	----	------

产品编号	L(MM)	数量	A	N	M	B	N1	M1	备注
		10							

SECTION B-B



SECTION A-A



施工圖位置	樓層	樓層數	每層用量	合計
J861-AF-EL211	2F	1	1	1
J861-AF-EL203	3F-12F	9	1	9

名稱	鋁板加工圖	制圖	AN	2025-04-20	修改			
材料	3mm厚鋁板	復核			日期			
顏色	UCT550041XLB-3	批准			圖號	J861-GD-LB38		



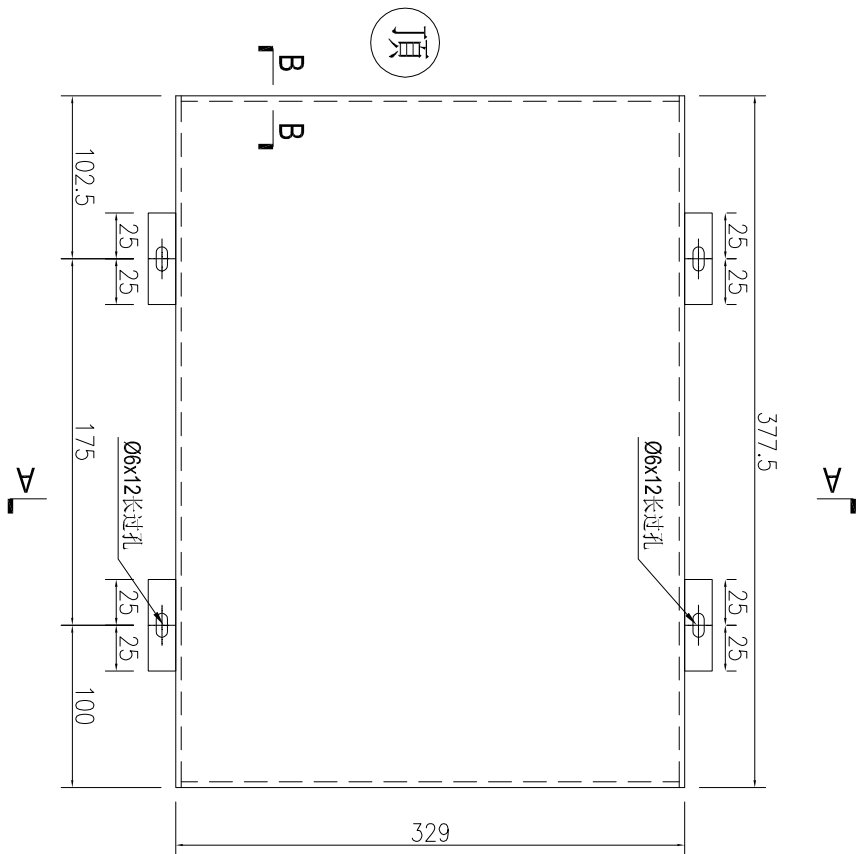
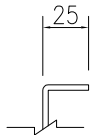
美特鋁質有限公司
MIDI Aluminium Fabricator Ltd.

产品编号	L(MM)	数量	A	N	M	B	N1	M1	备注
		10							

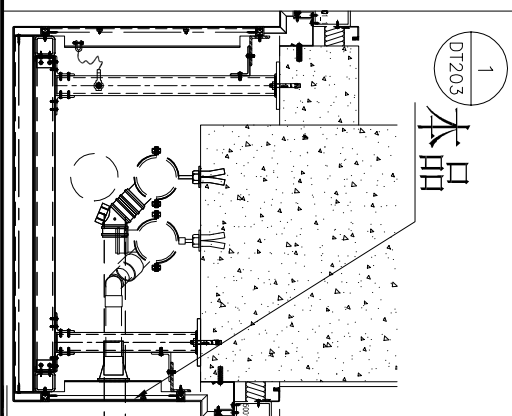
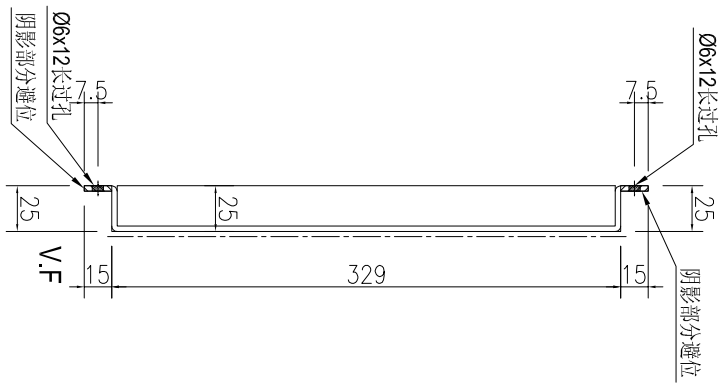
工程號	J861	地盤	已連拿利
-----	------	----	------

施工圖位置	樓層	樓層數	每層用量	合計
J861-AF-EL211	2F	1	1	1
J861-AF-EL203	3F-12F	9	1	9

SECTION B-B



SECTION A-A



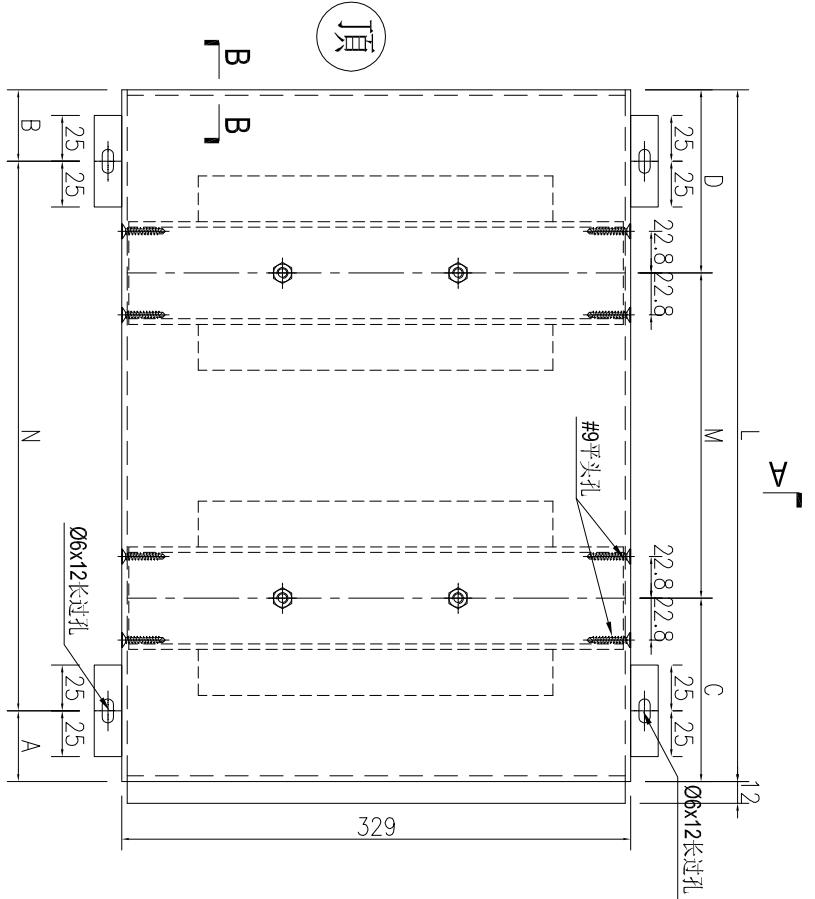
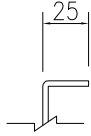
名稱	鋁板加工圖	制圖	AN	2025-04-20	修改				
材料	3mm厚鋁板	復核			日期				
顏色	UCT550041XLB-3	批准			圖號	J861-GD-LB39			



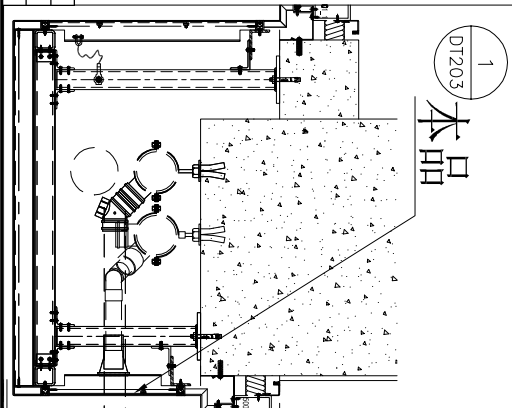
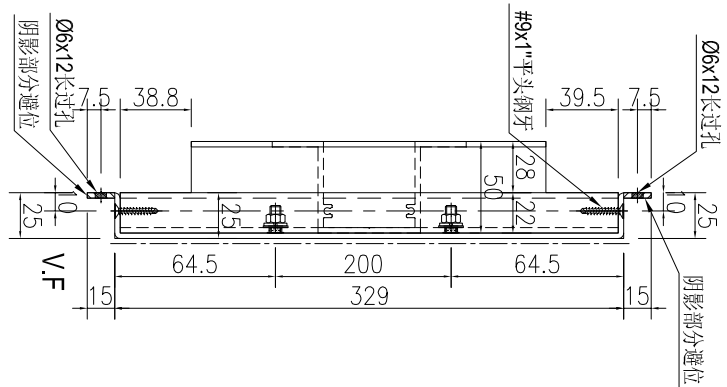
工程號 J861 地盤 已連拿利

序號	物料編號	長度L	數量	A	N	B	C	M	D	施工圖位置	樓層	樓層數	每層用量			
1	J861-GD-LB40-2	1435	1	100	4	300	135	117.5	4	x	300	117.5	J861-AF-EL211	2F	1	1
2	J861-GD-LB40-4	1435	9	100	4	300	135	117.5	4	x	300	117.5	J861-AF-EL203	3F-12F	9	1

SECTION B-B



SECTION A-A



名稱	鋁板加工圖	制圖	AN	2025-04-20	修改		
材料	3mm厚鋁板	復核			日期		
顏色	UCT550041XLB-3	批准			圖號	J861-GD-LB40A	



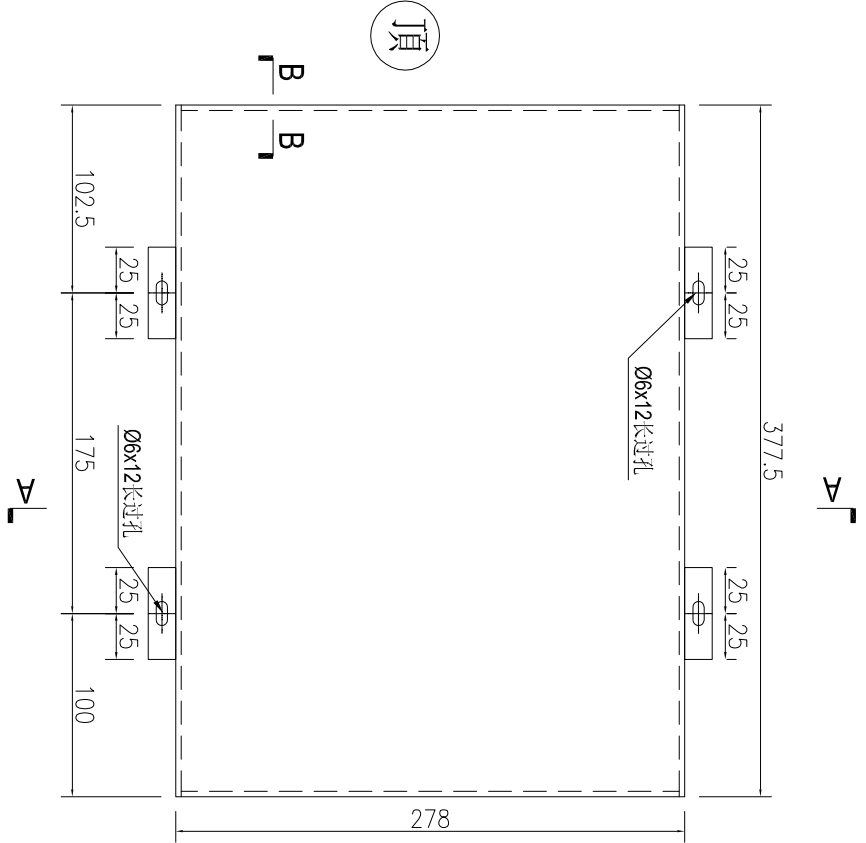
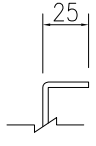
美特鋁質 有限公司
MIDI Aluminium Fabricator Ltd.

产品编号	L(MM)	数量	A	N	M	B	N1	M1	备注
		1							

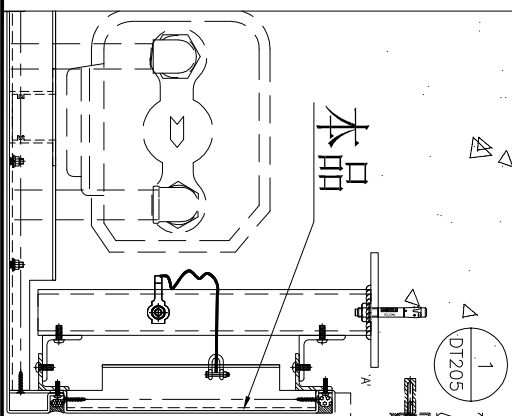
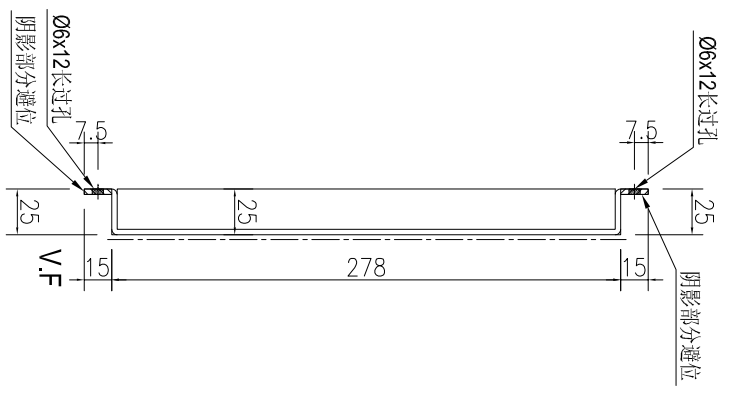
工程號	J861	地盤	已連拿利
-----	------	----	------

施工圖位置	樓層	樓層數	每層用量
J861-AF-EL204	2F	1	1

SECTION B-B



SECTION A-A



名稱	鋁板加工圖	制圖	AN	2025-04-20	修改			
材料	3mm厚鋁板	復核			日期			
顏色	UCT550041XLB-3	批准			圖號	J861-GD-LB01R		



美特鋁質 有限公司
MIDI Aluminium Fabricator Ltd.

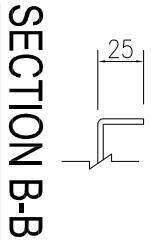
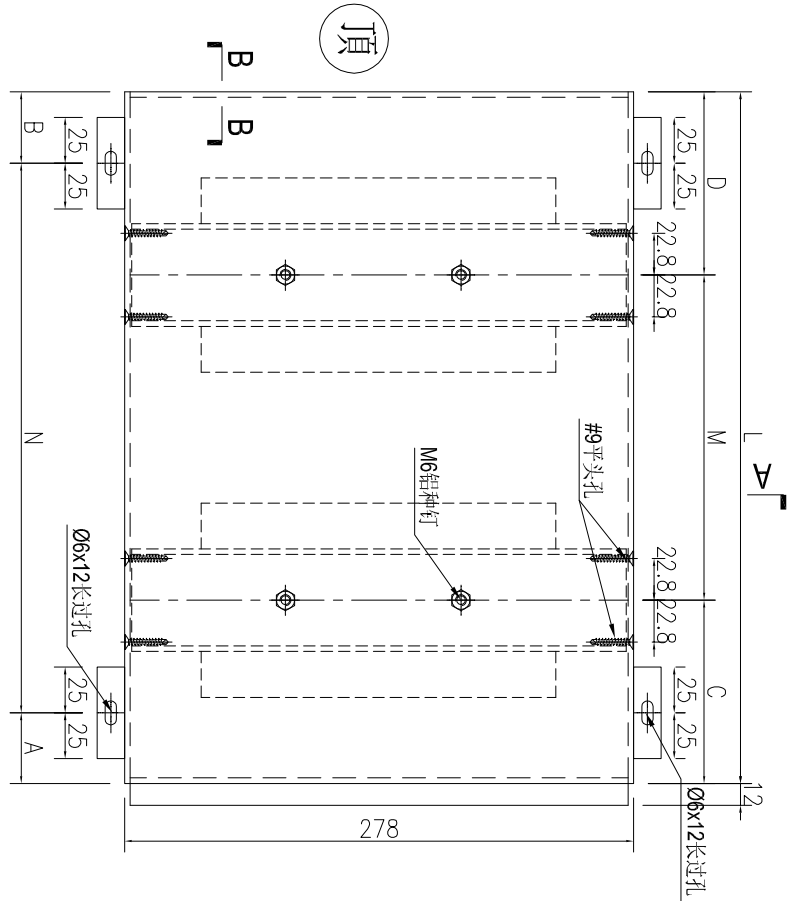
工程號

J861

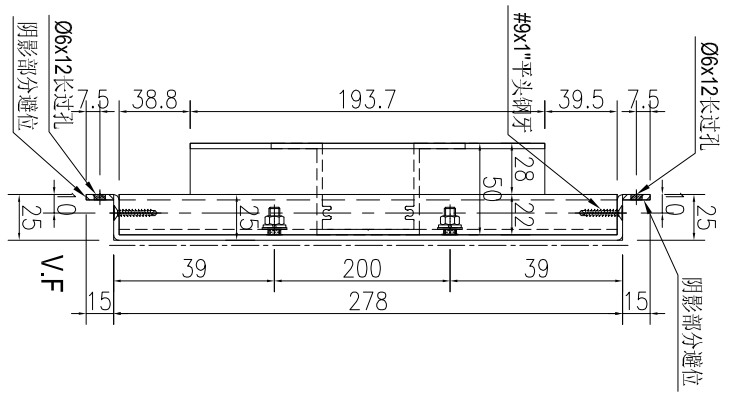
地盤

已連拿利

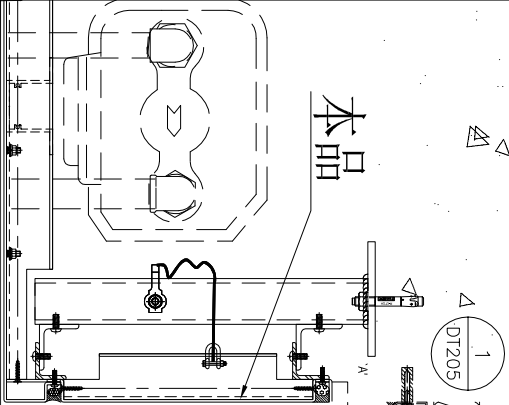
序號	物料編號	長度L	數量	A	2	N	B	C	M	D	施工圖位置	樓層	樓層數	每層用量			
1	J861-GD-LB02R-1	885	1	100	2	x	300	185	142.5	2	x	300	142.5	J861-AF-EL204	2F	1	1



SECTION B-B



SECTION A-A



名稱	鋁板加工圖	制圖	AN	2025-04-20	修改		
材料	3mm厚鋁板	復核			日期		
顏色	UCT550041XLB-3	批准			圖號	J861-GD-LB02R	

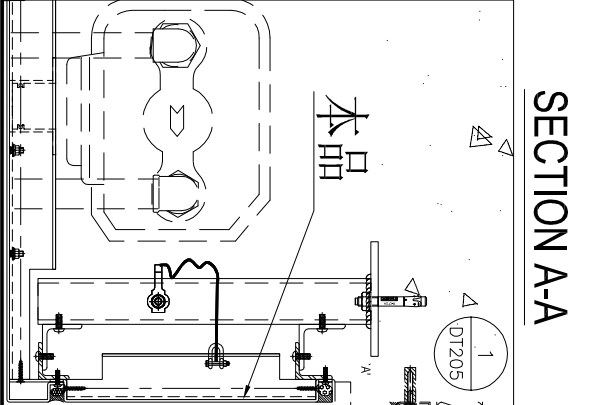
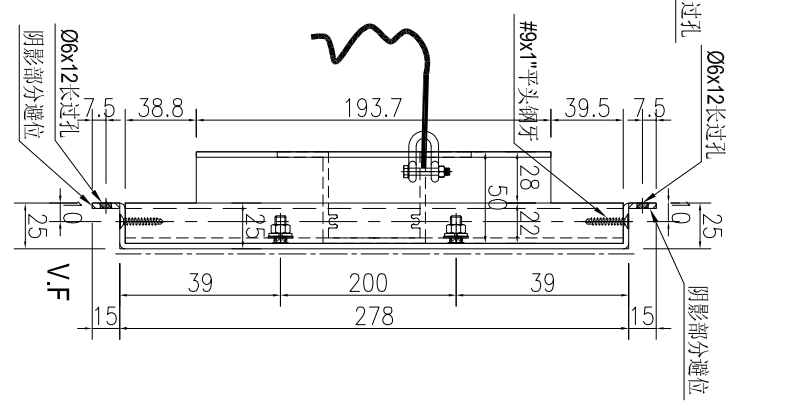
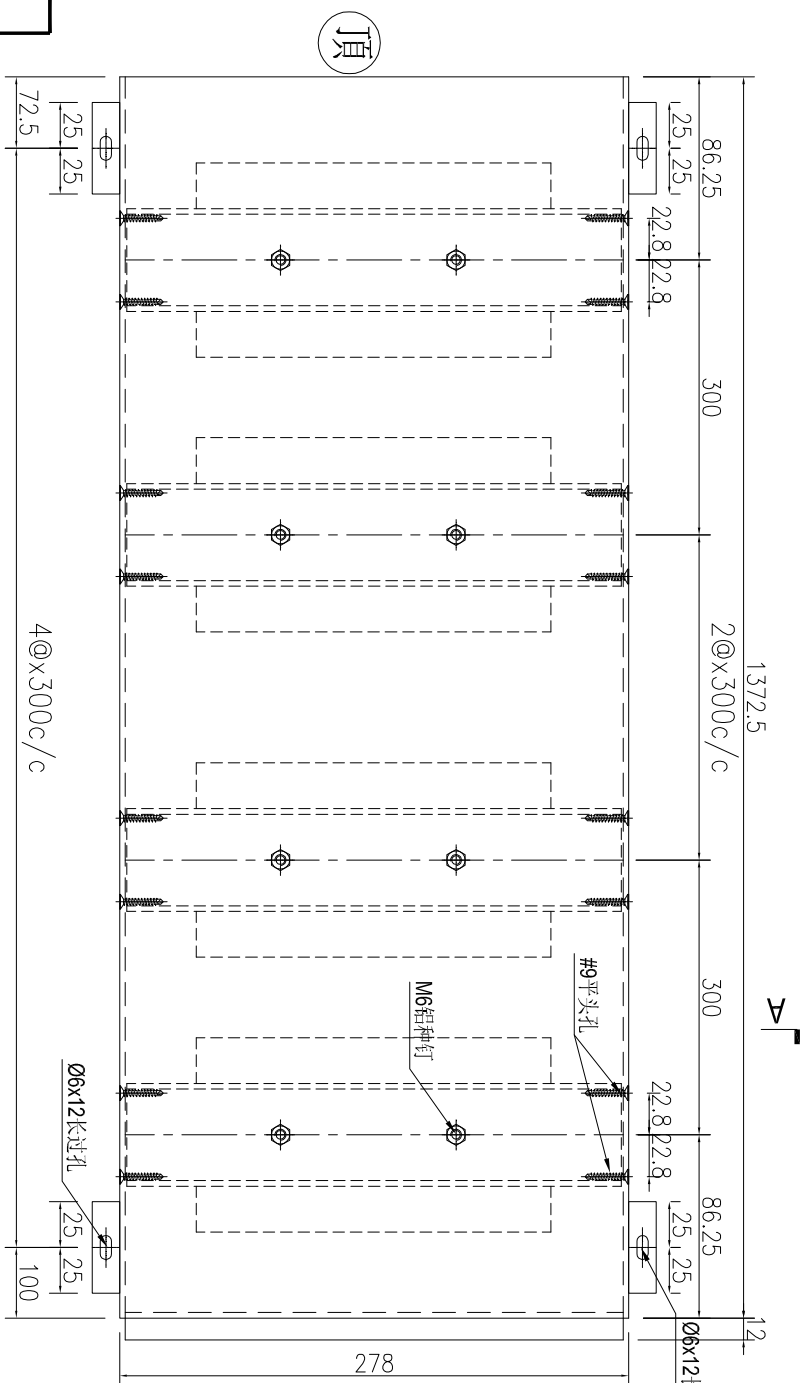

美特鋁質 有限公司
 MIDI Aluminium Fabricator Ltd.

产品编号	L(MM)	数量	A	N	M	B	N1	M1	备注
		1							

工程號	J861	地盤	己連拿利
-----	------	----	------

施工圖位置	樓層	樓層數	每層用量
J861-AF-EL204	2F	1	1

注：頂底的加力骨各需安裝一條防墜繩。

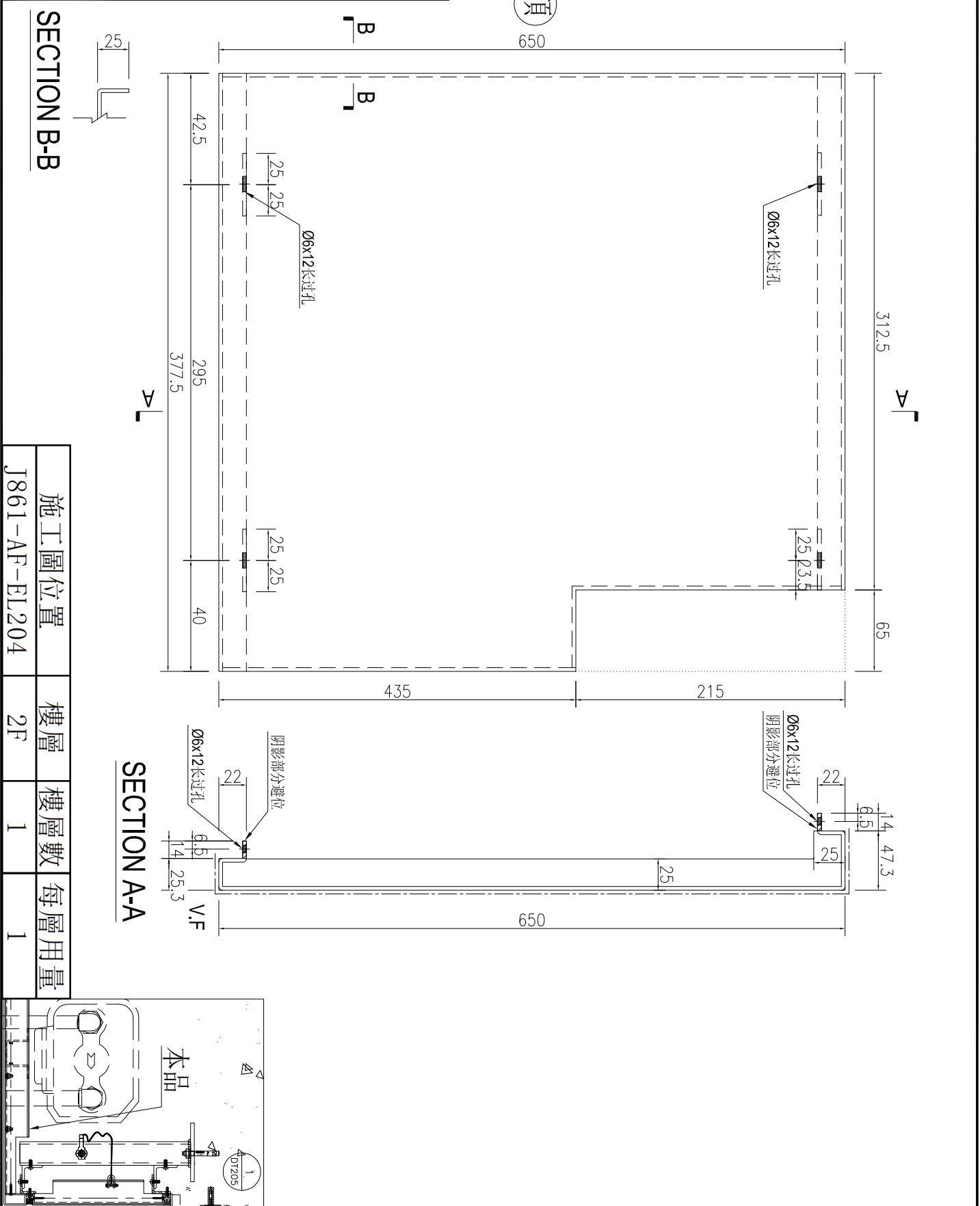


名稱	鋁板加工圖	制圖	AN	2025-04-20	修改				
材料	3mm厚鋁板	復核			日期				
顏色	UCT550041XLB-3	批准			圖號	J861-GD-LB03R			

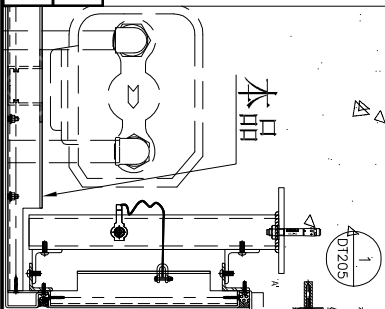

美特鋁質 有限公司
 MIDI Aluminium Fabricator Ltd.

产品编号	L(MM)	数量	A	N	M	B	N1	M1	备注
		1							

工程號	J861	地盤	已連拿利
-----	------	----	------



施工圖位置	樓層	樓層數	每層用量
J861-AF-EL204	2F	1	1

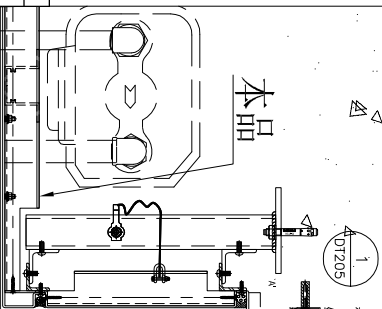
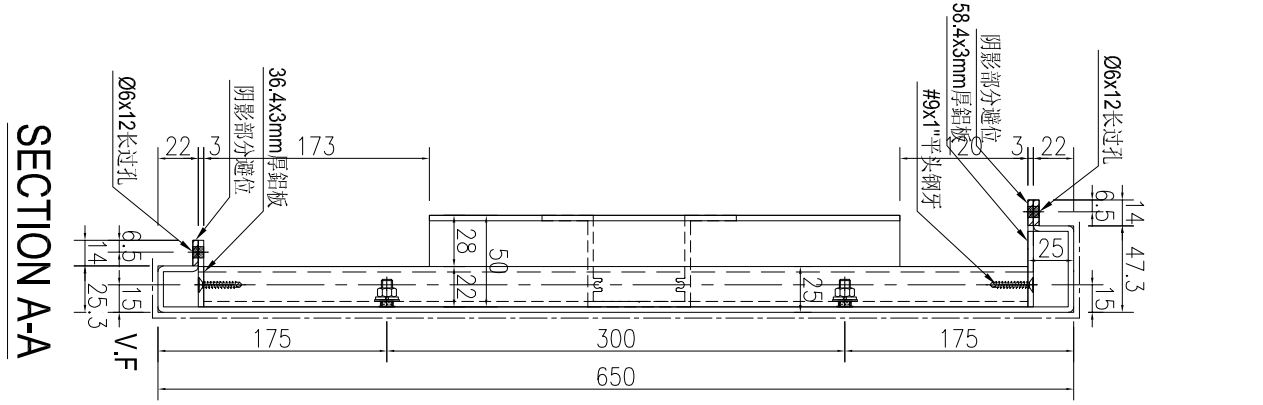
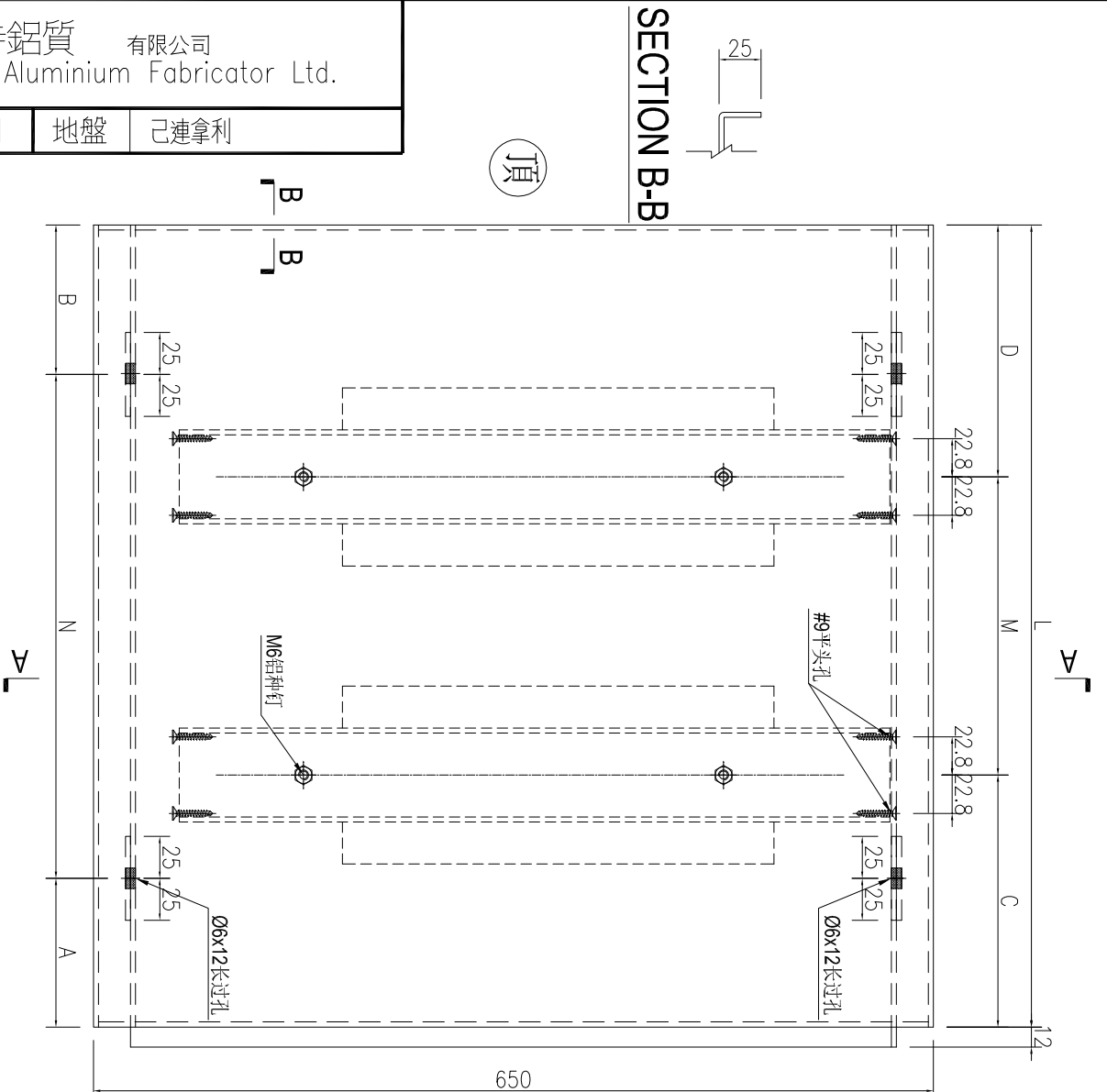


名稱	鋁板加工圖	制圖	AN	2025-04-20	修改			
材料	3mm厚鋁板	復核			日期			
顏色	UCT550041XLB-3	批准			圖號	J861-GD-LB04R		



工程號 J861 地盤 已連拿利

序號	物料編號	長度L	數量	A	N	B	C	M	D	施工圖位置	樓層	樓層數	每層用量
1	J861-GD-LB05R-1	885	1	40	x 300	245	142.5	x 300	142.5	J861-AF-EL204	2F	1	1



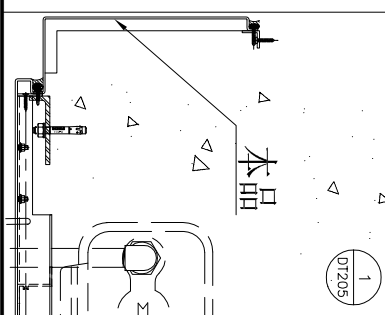
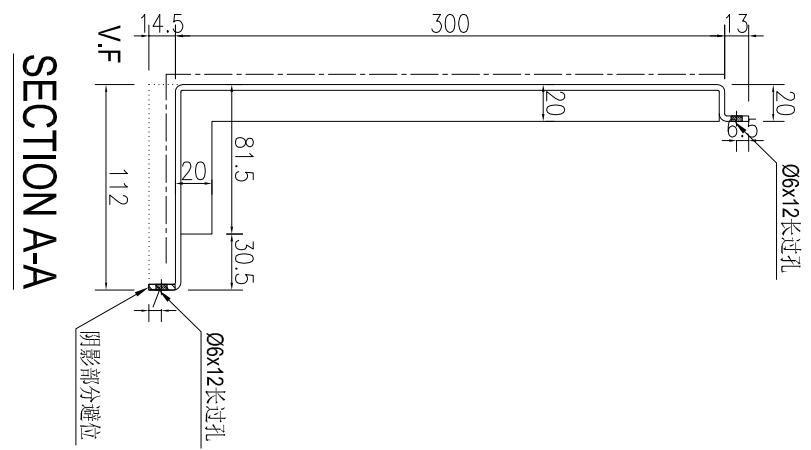
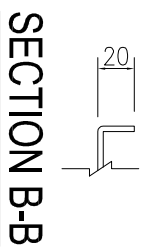
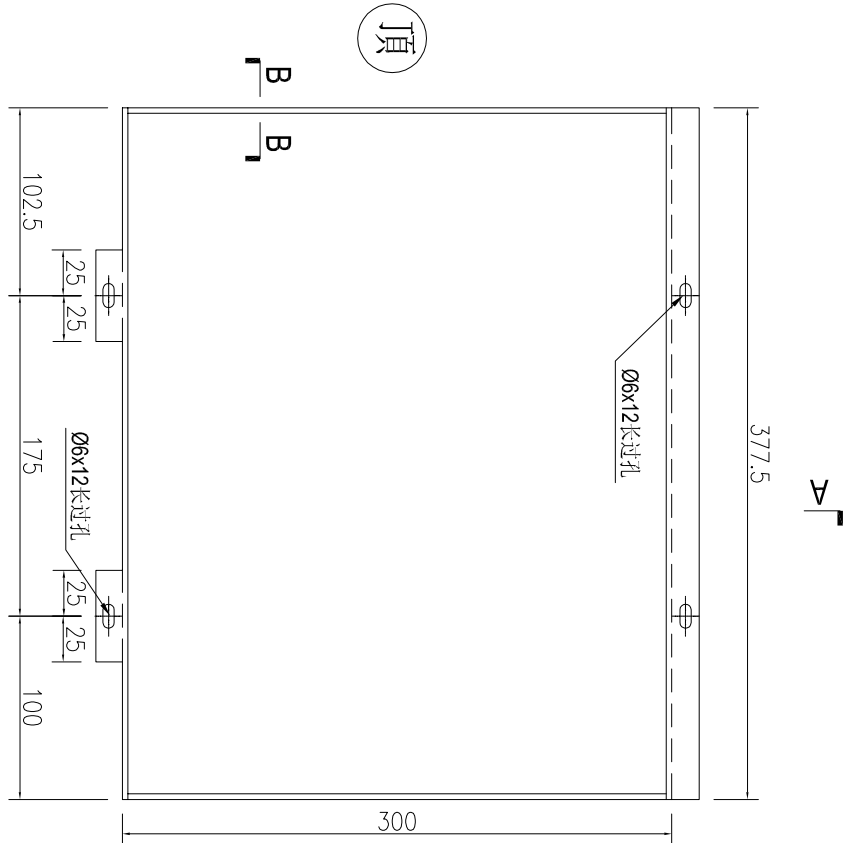
名稱	鋁板加工圖	制圖	AN	2025-04-20	修改			
材料	3mm厚鋁板	復核			日期			
顏色	UCT550041XLB-3	批准			圖號	J861-GD-LB05R		


美特鋁質 有限公司
 MIDI Aluminium Fabricator Ltd.

产品编号	L(MM)	数量	A	N	M	B	N1	M1	备注
		1							

工程號	J861	地盤	已連拿利
-----	------	----	------

施工圖位置	樓層	樓層數	每層用量
J861-AF-EL204	2F	1	1

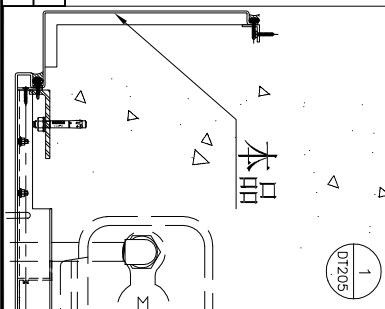


名稱	鋁板加工圖	制圖	AN	2025-04-20	修改			
材料	3mm厚鋁板	復核			日期			
顏色	UCT550041XLB-3	批准			圖號	J861-GD-LB06R		

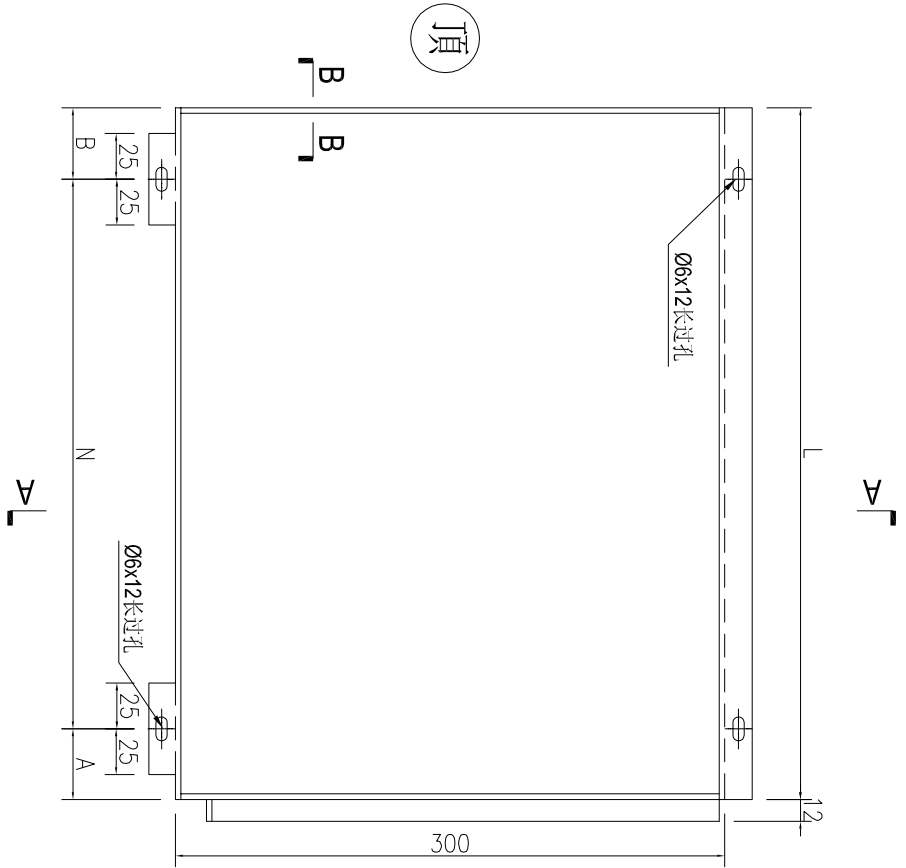


工程號	J861	地盤	已連拿利
-----	------	----	------

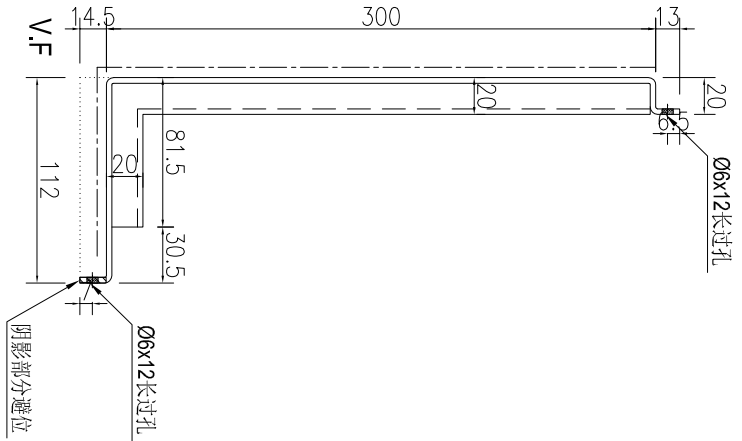
序號	物料編號	長度L	數量	A	N	B	施工圖位置	樓層	樓層數	每層用量
1	J861-GD-LB07R-1	885	1	100	2	300	J861-AF-EL204	2F	1	1




SECTION B-B



SECTION A-A

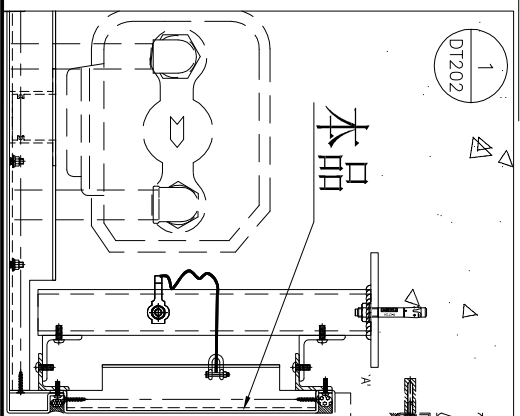
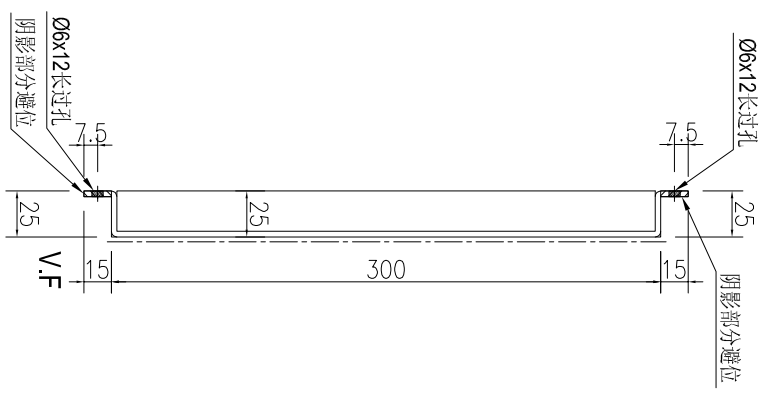
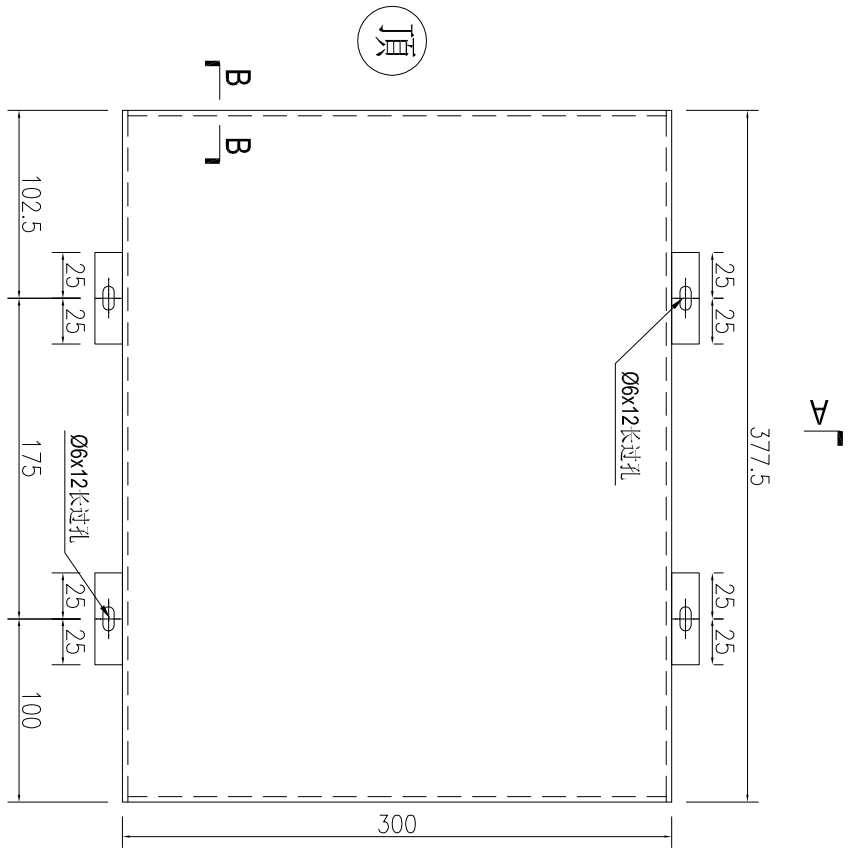


名稱	鋁板加工圖	制圖	AN	2025-04-20	修改		
材料	3mm厚鋁板	復核			日期		
顏色	UCT550041XLB-3	批准			圖號	J861-GD-LB07R	

 美特鋁質有限公司 MIDI Aluminium Fabricator Ltd.	产品编号	L(MM)	数量	A	N	M	B	N1	M1	备注
			1							

工程號	J861	地盤	已連拿利
-----	------	----	------

施工圖位置	樓層	樓層數	每層用量
J861-AF-EL202	3F	1	1



名稱	鋁板加工圖	制圖	AN	2025-04-20	修改			
材料	3mm厚鋁板	復核			日期			
顏色	UCT550041XLB-3	批准			圖號	J861-GD-LB08R		

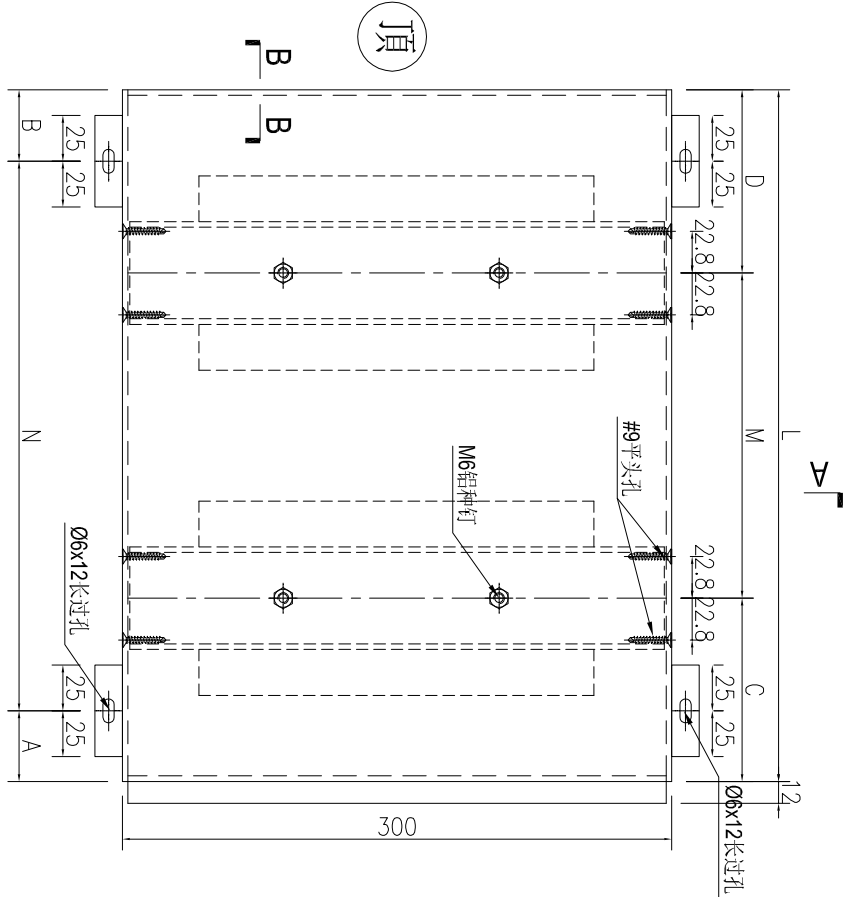
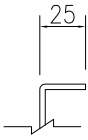


美特鋁質 有限公司
MIDI Aluminium Fabricator Ltd.

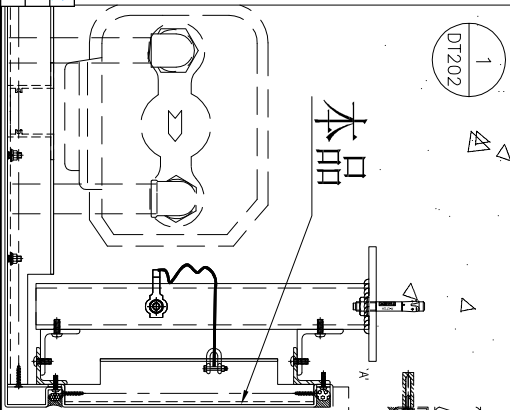
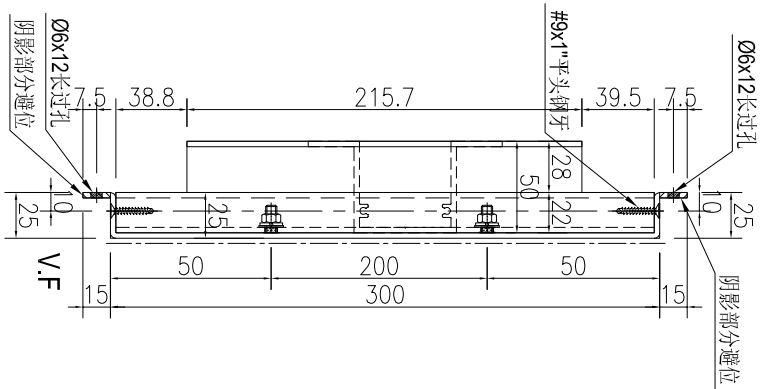
工程號 J861 地盤 已連拿利

序號	物料編號	長度L	數量	A	N	B	C	M	D	施工圖位置	樓層	樓層數	每層用量
1	J861-GD-LB09R-1	885	9	100	2	185	142.5	x	300	J861-AF-EL202	3F-12F	9	1
2	J861-GD-LB09R-2	935	8	100	2	235	167.5	x	300	J861-AF-EL202	3F-12F	9	1

SECTION B-B



SECTION A-A



名稱	鋁板加工圖	制圖	AN	2025-04-20	修改		
材料	3mm厚鋁板	復核			日期		
顏色	UCT550041XLB-3	批准			圖號	J861-GD-LB09R	


美特鋁質 有限公司
 MIDI Aluminium Fabricator Ltd.

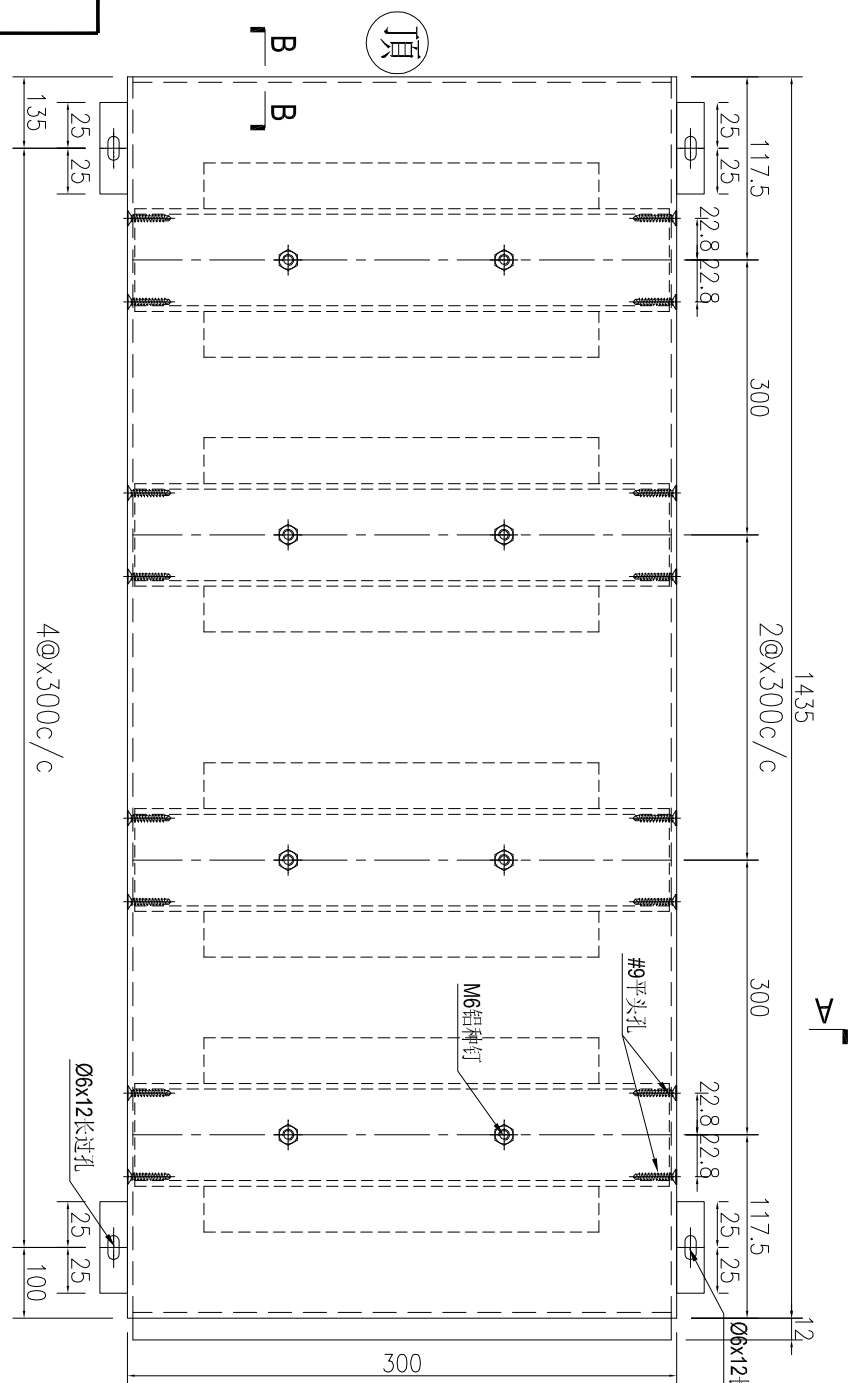
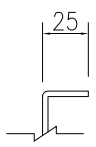
产品编号	L(MM)	数量	A	N	M	B	N1	M1	备注
		9							

工程號	J861	地盤	已連拿利
-----	------	----	------

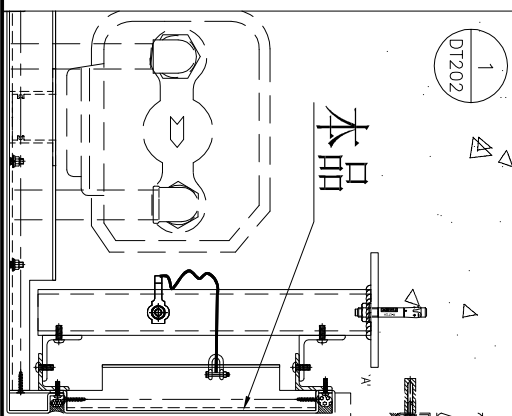
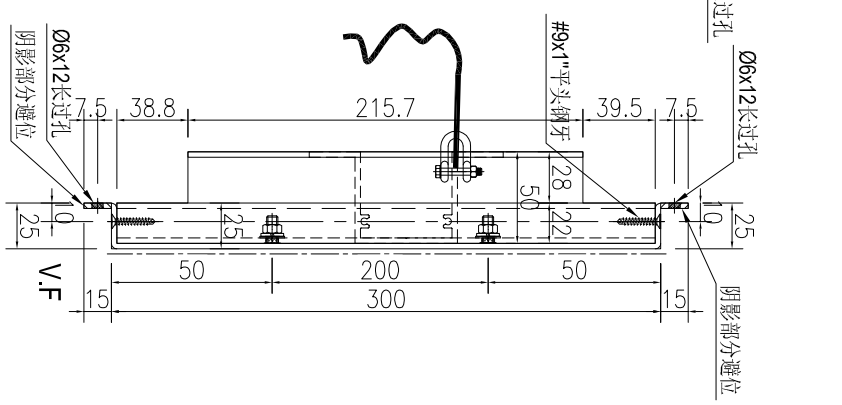
施工圖位置	樓層	樓層數	每層用量
J861-AF-EL202	3F-12F	9	1

注：頂底的加力骨各需安裝一條防墜繩。

SECTION B-B



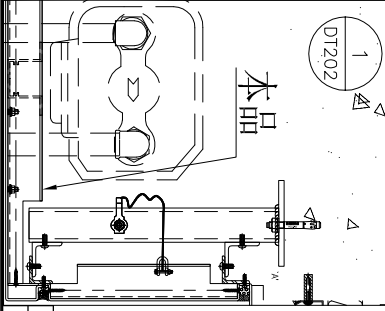
SECTION A-A



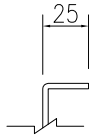
名稱	鋁板加工圖	制圖	AN	2025-04-20	修改	
材料	3mm厚鋁板	復核			日期	
顏色	UCT550041XLB-3	批准			圖號	J861-GD-LB10R



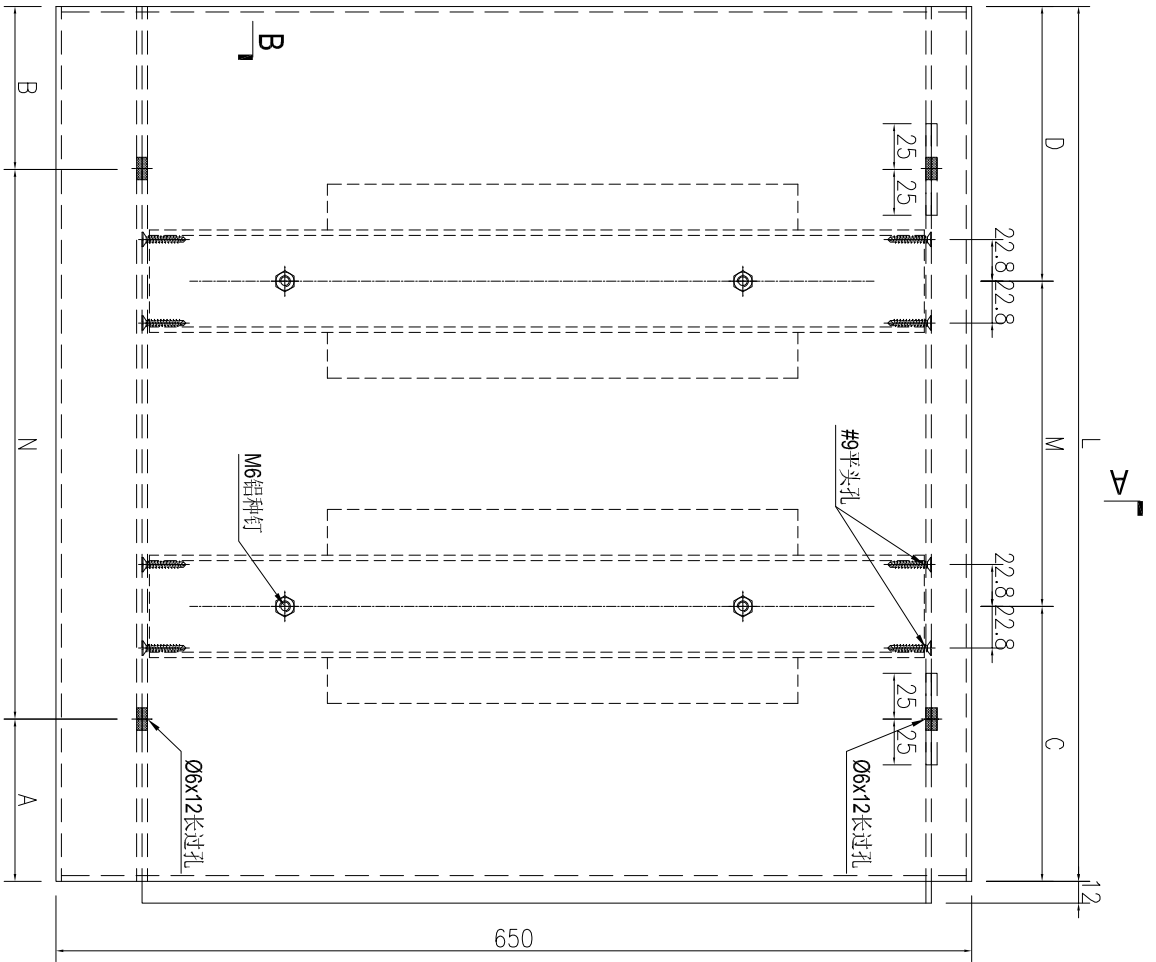
工程號 J861 地盤 己連拿利



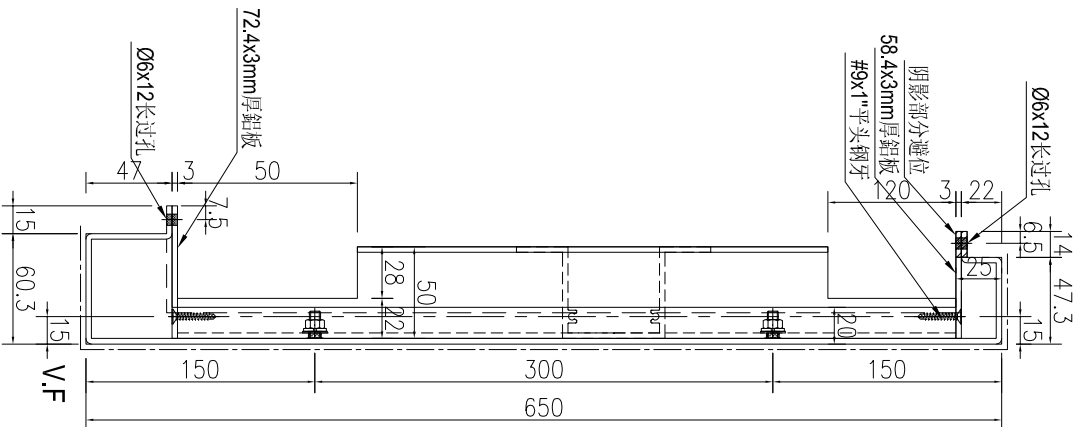
SECTION B-B



頂



SECTION A-A



序號	物料編號	長度L	數量	A	N	B	C	M	D	施工圖位置	層層	層層數	層層用量
1	J861-GD-LB12R-1	885	9	40	x	245	142.5	x	300	J861-AF-El.202	3F-12F	9	1

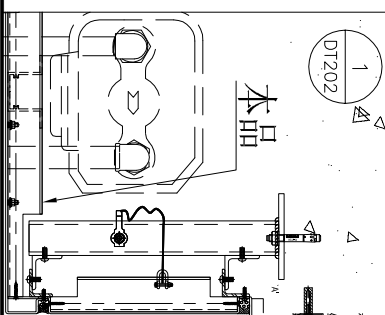
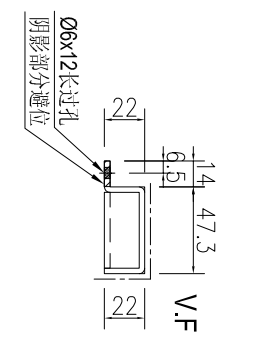
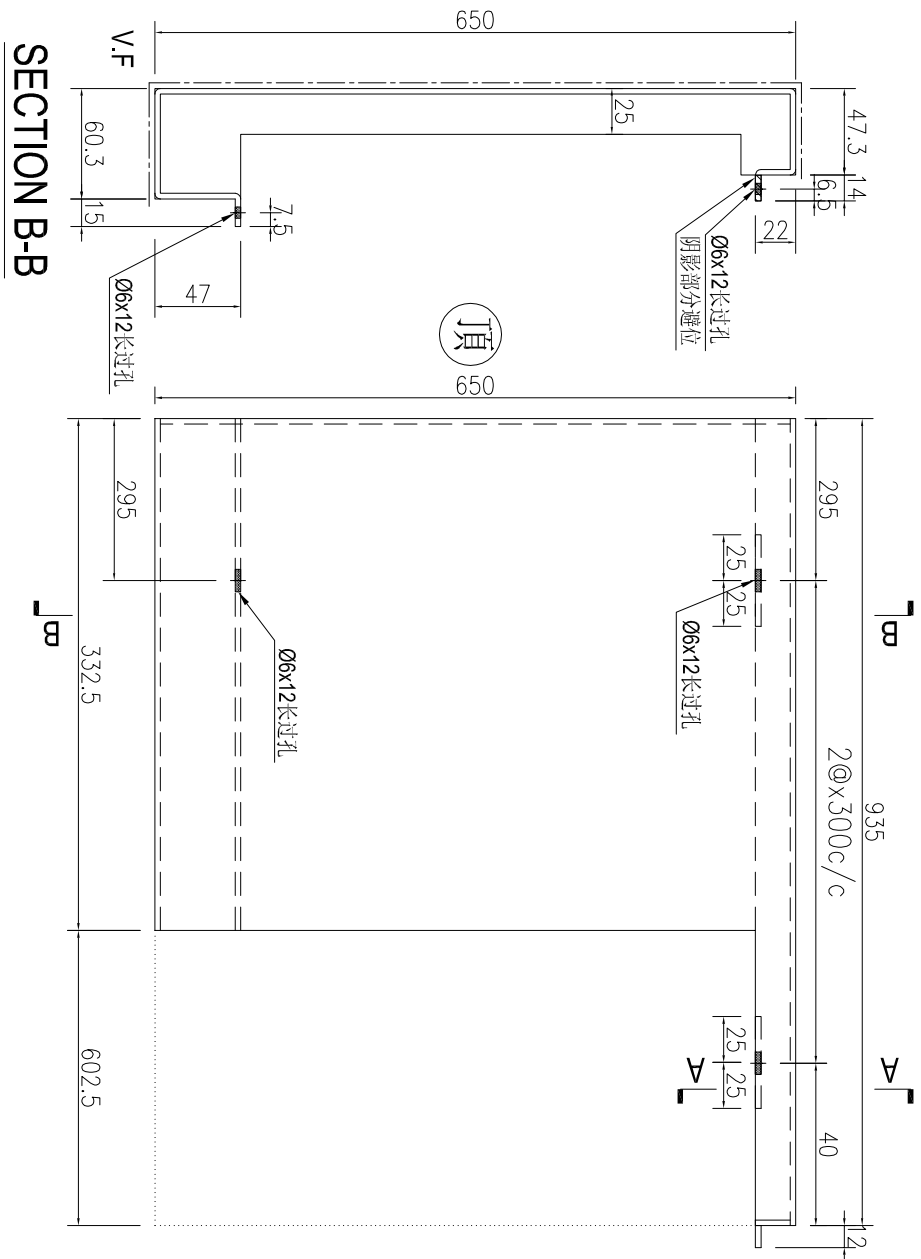
名稱	鋁板加工圖	制圖	AN	2025-04-20	修改		
材料	3mm厚鋁板	復核			日期		
顏色	UCT550041XLB-3	批准			圖號	J861-GD-LB12R	


美特鋁質 有限公司
 MIDI Aluminium Fabricator Ltd.

产品编号	L(MM)	数量	A	N	M	B	N1	M1	备注
		8							

工程號	J861	地盤	已連拿利
-----	------	----	------

施工圖位置	樓層	樓層數	每層用量
J861-AF-EL202	4F-12F	8	1



名稱	鋁板加工圖	制圖	AN	2025-04-20	修改				
材料	3mm厚鋁板	復核			日期				
顏色	UCT550041XLB-3	批准			圖號	J861-GD-LB14R			



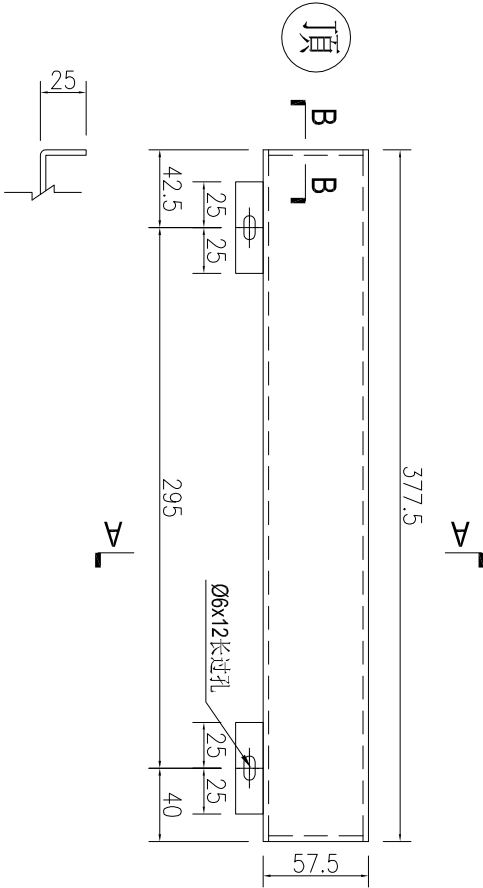
美特鋁質 有限公司
MIDI Aluminium Fabricator Ltd.

产品编号	L(MM)	数量	A	N	M	B	N1	M1	备注
		1							

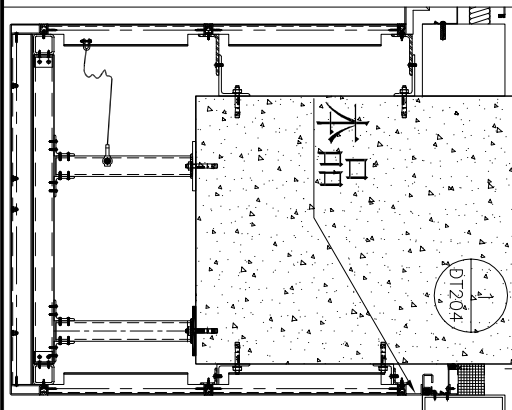
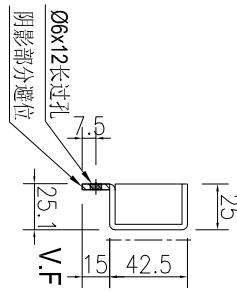
工程號	J861	地盤	已連拿利
-----	------	----	------

施工圖位置	樓層	樓層數	每層用量
J861-AF-EL204	2F	1	1

SECTION B-B



SECTION A-A



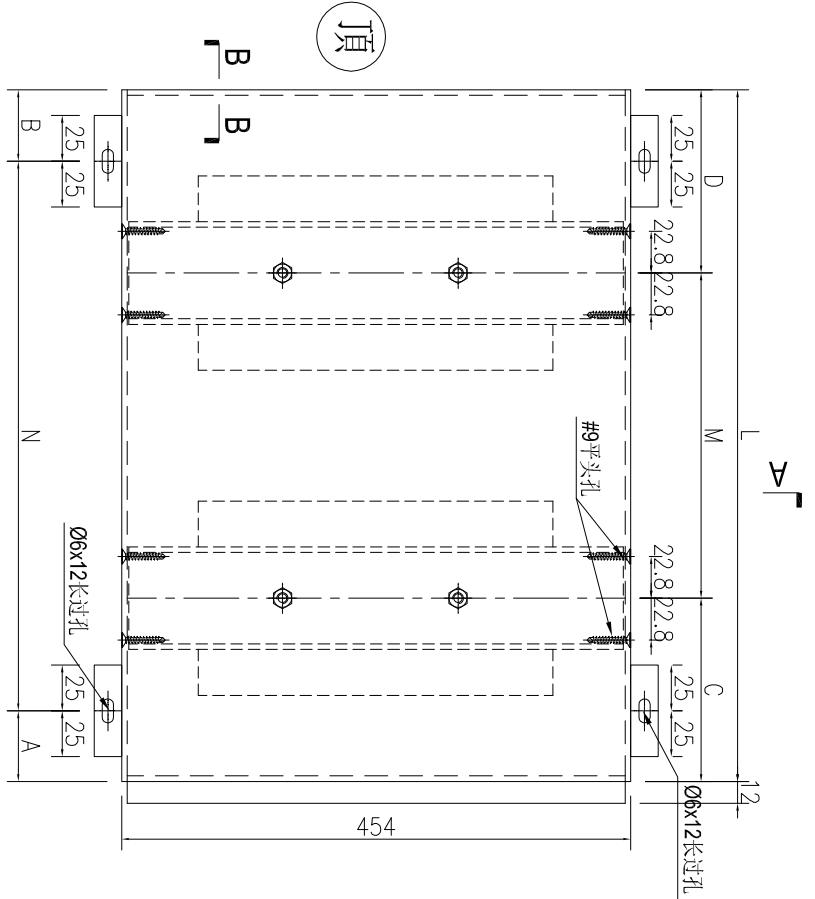
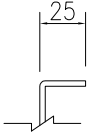
名稱	鋁板加工圖	制圖	AN	2025-04-20	修改			
材料	3mm厚鋁板	復核			日期			
顏色	UCT550041XLB-3	批准			圖號	J861-GD-LB15R		



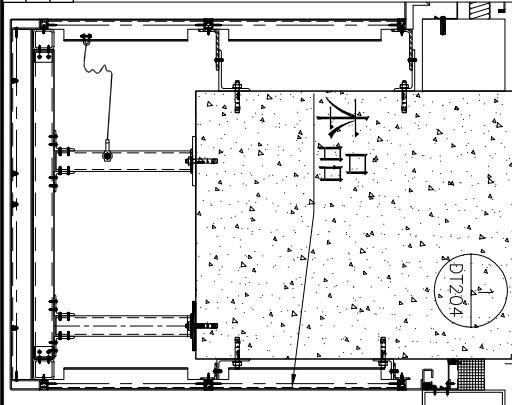
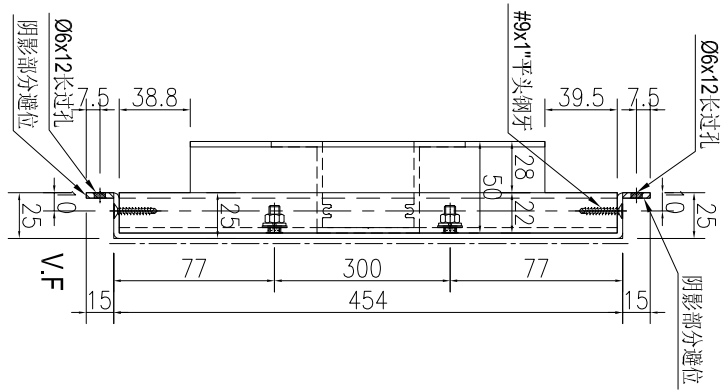
工程號 J861 地盤 已連拿利

序號	物料編號	長度L	數量	A	N	B	C	M	D	施工圖位置	樓層	樓層數	每層用量			
1	J861-GD-LB18R-1	885	1	100	x	300	185	142.5	2	x	300	142.5	J861-AF-EI.204	2F	1	1
2	J861-GD-LB18R-2	1435	1	100	x	300	135	117.5	4	x	300	117.5	J861-AF-EI.204	2F	1	1


SECTION B-B



SECTION A-A

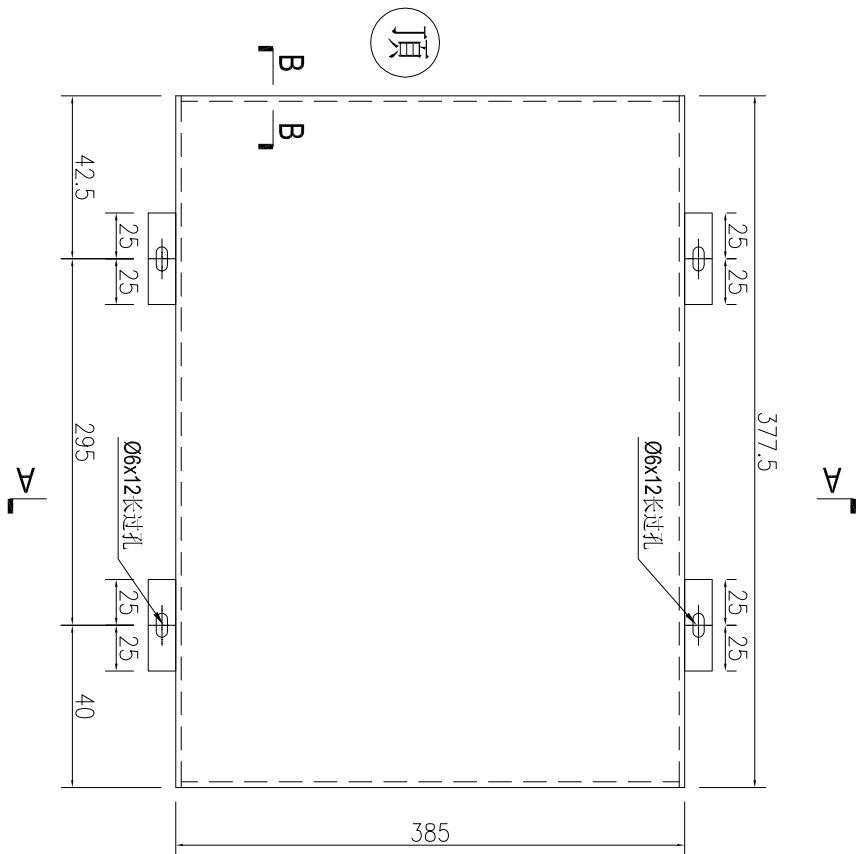
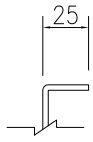


名稱	鋁板加工圖	制圖	AN	2025-04-20	修改		
材料	3mm厚鋁板	復核			日期		
顏色	UCT550041XLB-3	批准			圖號	J861-GD-LB18R	

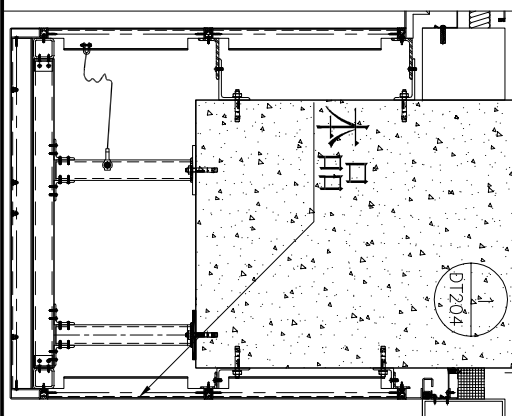
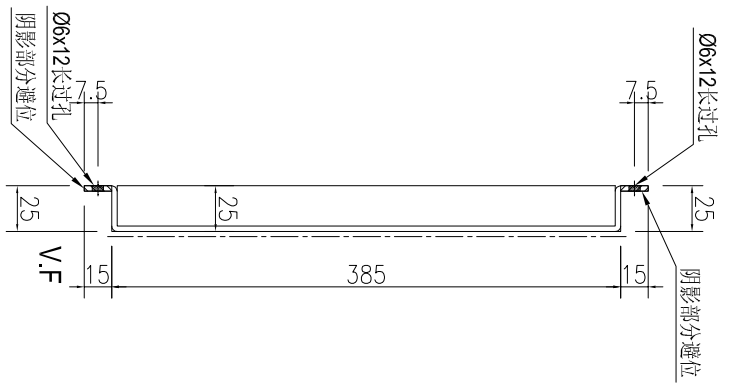
 美特鋁質有限公司 MIDI Aluminium Fabricator Ltd.	产品编号	L(MM)	数量	A	N	M	B	N1	M1	备注
			1							
工程號	J861	地盤	已連拿利							

施工圖位置	樓層	樓層數	每層用量
J861-AF-EL204	2F	1	1

SECTION B-B



SECTION A-A



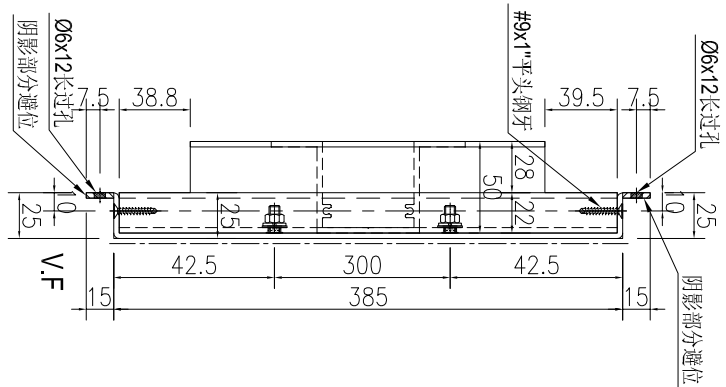
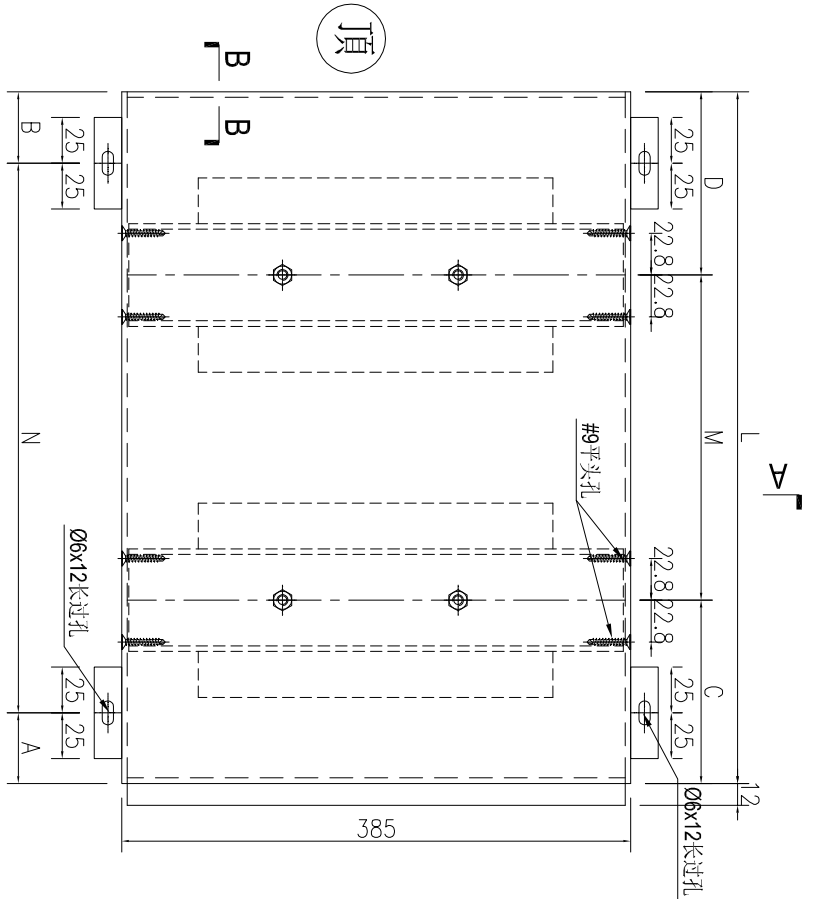
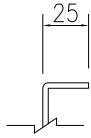
名稱	鋁板加工圖	制圖	AN	2025-04-20	修改				
材料	3mm厚鋁板	復核			日期				
顏色	UCT550041XLB-3	批准			圖號	J861-GD-LB19R			



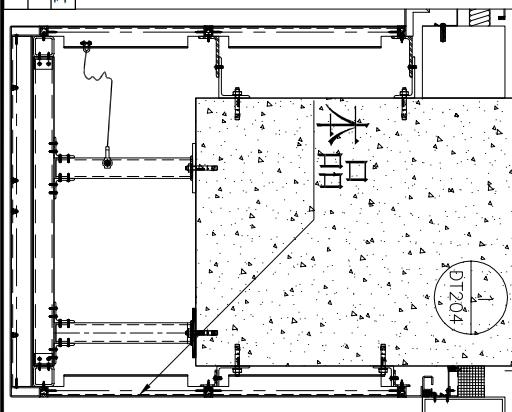
工程號 J861 地盤 已連拿利

序號	物料編號	長度	數量	A	N	B	C	M	D	施工圖位置	樓層	樓層數	每層用量
1	J861-GD-LB20R-1	885	1	40	x	245	142.5	x	142.5	J861-AF-EL204	2F	1	1
2	J861-GD-LB20R-2	1435	1	40	x	195	117.5	x	117.5	J861-AF-EL204	2F	1	1

SECTION B-B



SECTION A-A



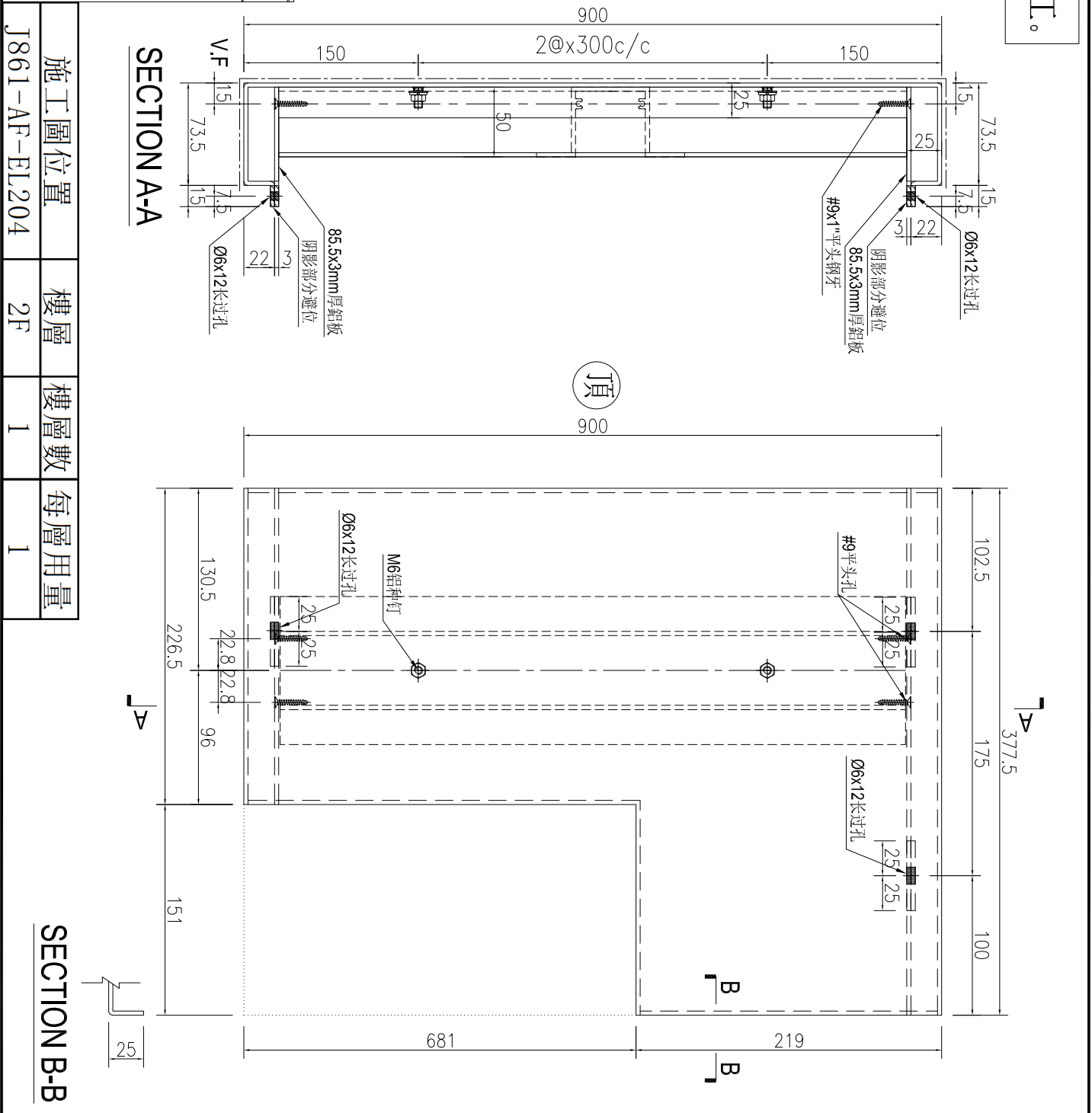
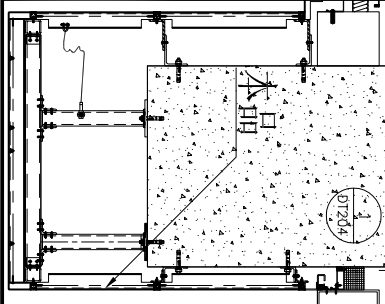
名稱	鋁板加工圖	制圖	AN	2025-04-20	修改		
材料	3mm厚鋁板	復核			日期		
顏色	UCT550041XLB-3	批准			圖號	J861-GD-LB20R	


美特鋁質 有限公司
 MIDI Aluminium Fabricator Ltd.

产品编号	L(MM)	数量	A	N	M	B	N1	M1	备注
		1							

工程號	J861	地盤	已連拿利
-----	------	----	------

注：未確定，暫停加工。



施工圖位置	J861-AF-EL204
樓層	2F
樓層數	1
每層用量	1

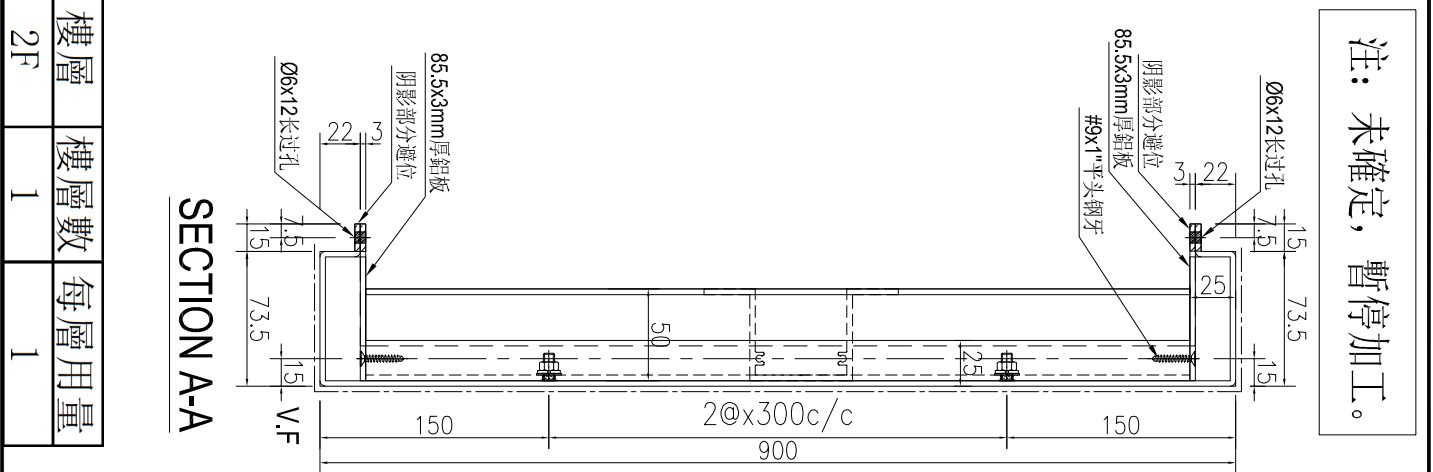
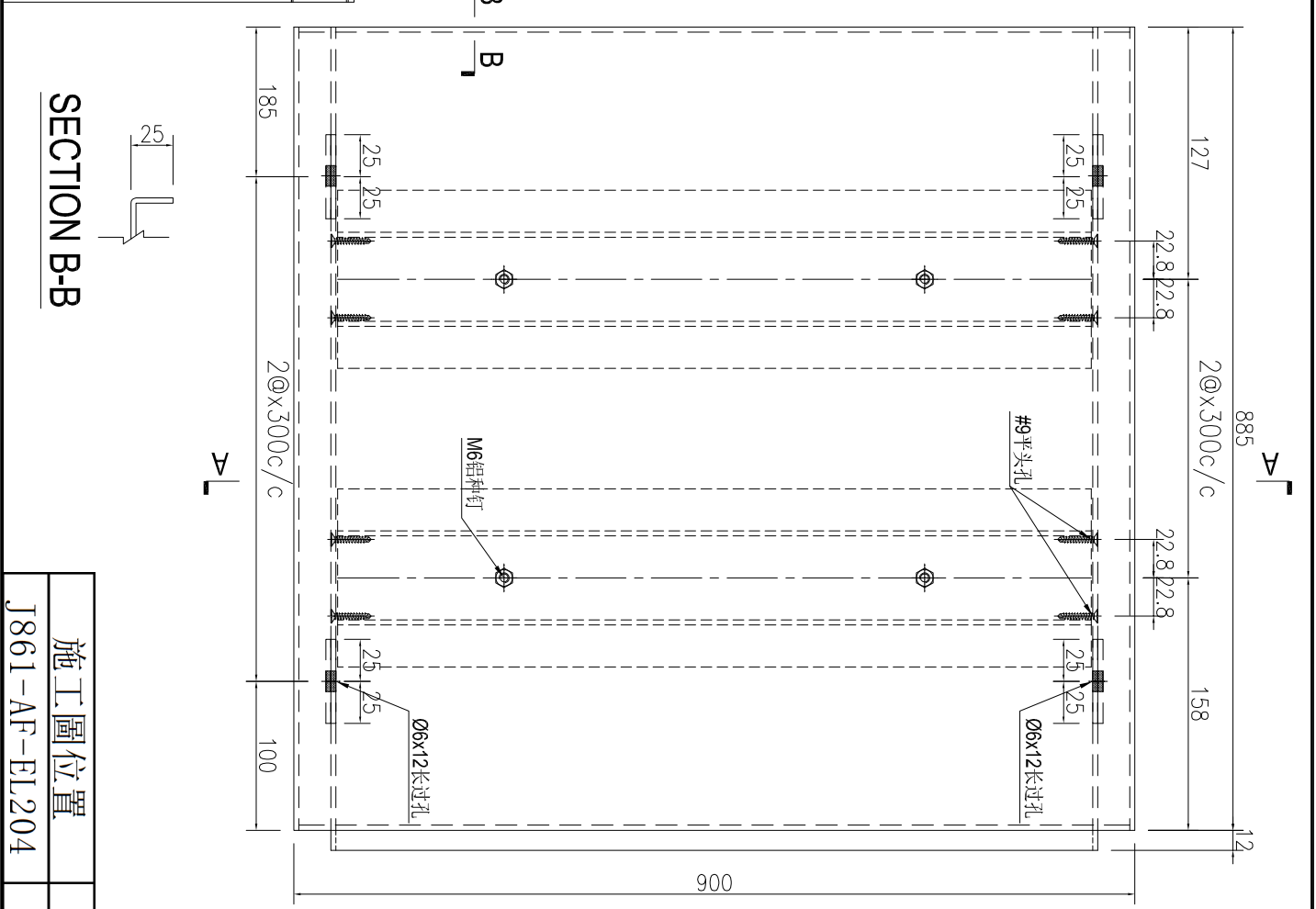
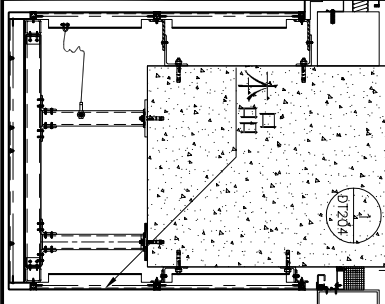
名稱	鋁板加工圖	制圖	AN	2025-04-20	修改				
材料	3mm厚鋁板	復核			日期				
顏色	UCT550041XLB-3	批准			圖號	J861-GD-LB21R			



美特鋁質有限公司
MIDI Aluminium Fabricator Ltd.

产品编号	L(MM)	数量	A	N	M	B	N1	M1	备注
		1							

工程號	J861	地盤	已連拿利
-----	------	----	------



注：未確定，暫停加工。

施工圖位置	樓層	樓層數	每層用量
J861-AF-EL204	2F	1	1

名稱	鋁板加工圖	制圖	AN	2025-04-20	修改			
材料	3mm厚鋁板	復核			日期			
顏色	UCT550041XLB-3	批准			圖號	J861-GD-LB22R		


美特鋁質 有限公司
 MIDI Aluminium Fabricator Ltd.

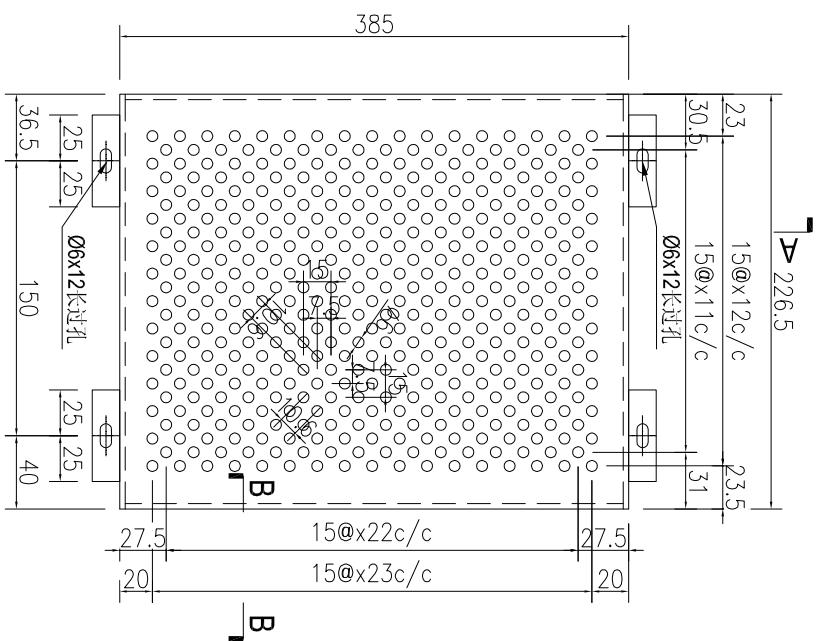
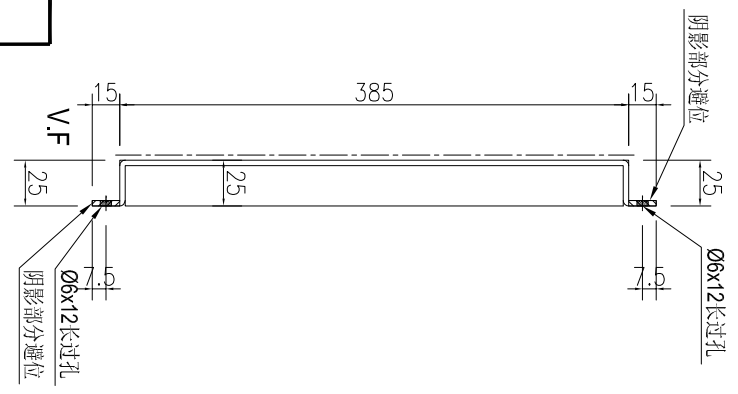
产品编号	L(MM)	数量	A	N	M	B	N1	M1	备注
		1							

工程號	J861	地盤	已連拿利
-----	------	----	------

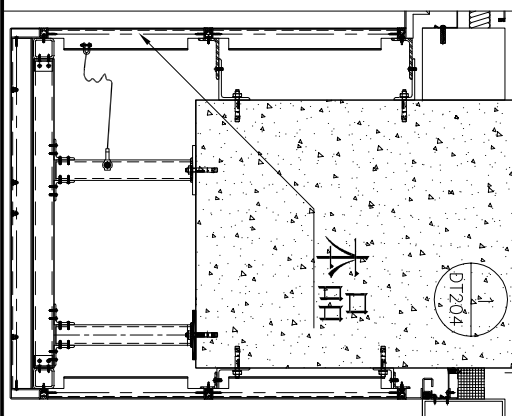
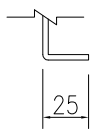
施工圖位置	樓層	樓層數	每層用量
J861-AF-EL204	2F	1	1

注：铝板开Ø6孔,按附图CAD原档排孔

SECTION A-A



SECTION B-B



名稱	鋁板加工圖	制圖	AN	2025-04-20	修改			
材料	3mm厚鋁板	復核			日期			
顏色	UCT550041XLB-3	批准			圖號	J861-GD-LB24R		

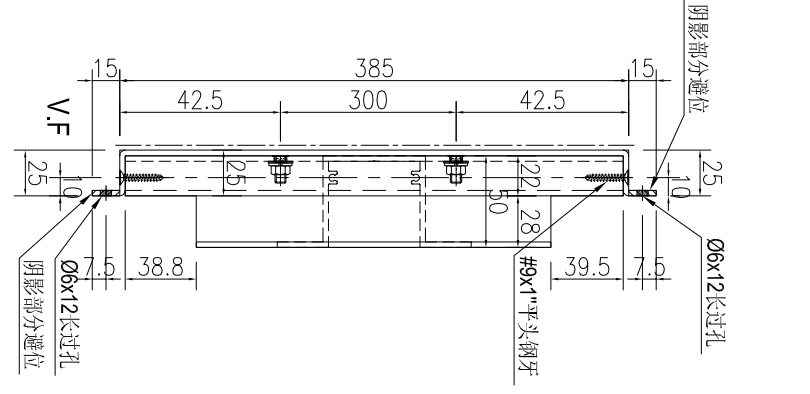
 美特鋁質有限公司 MIDI Aluminium Fabricator Ltd.			
工程號	J861	地盤	已連拿利

产品编号	L(MM)	数量	A	N	M	B	N1	M1	备注
J861-GD-LB25R-1		1							

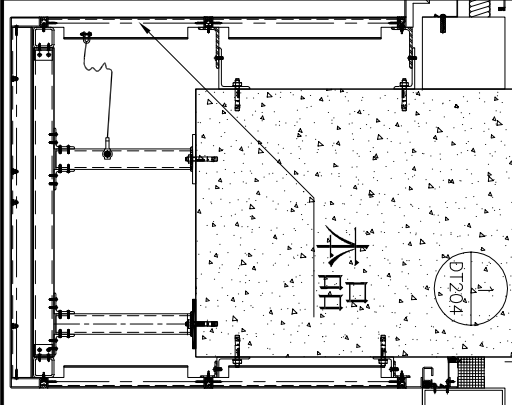
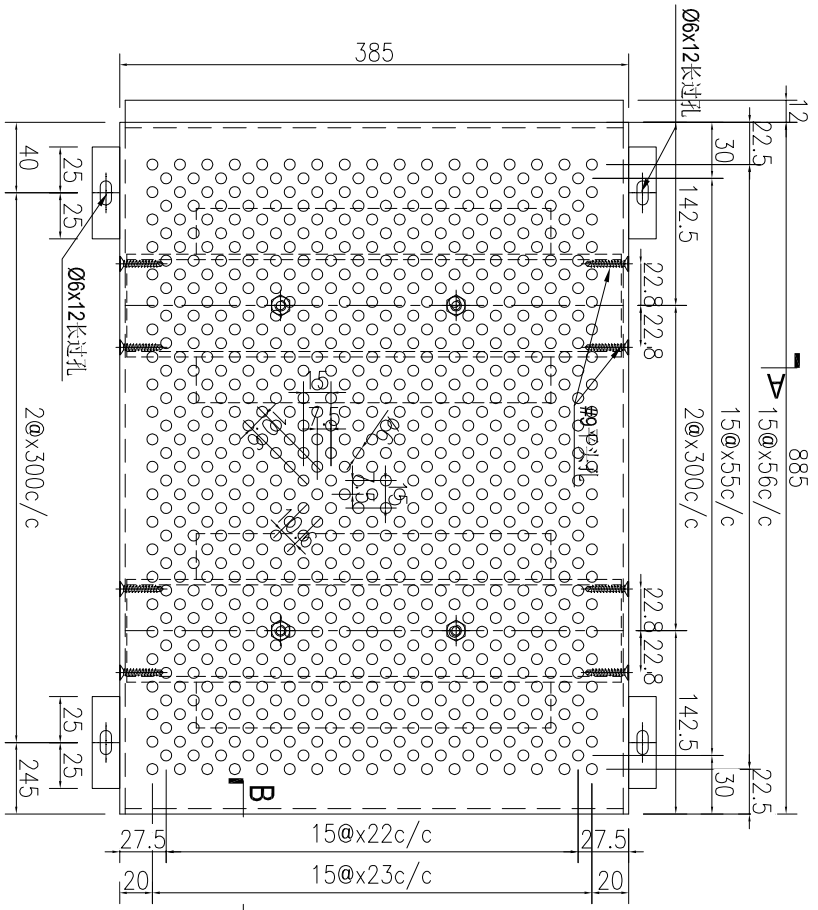
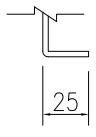
施工圖位置	樓層	樓層數	每層用量
J861-AF-EL204	2F	1	1

注：铝板开Ø6孔,按附图CAD原档排孔

SECTION A-A



SECTION B-B



名稱	鋁板加工圖	制圖	AN	2025-04-20	修改				
材料	3mm厚鋁板	復核			日期				
顏色	UCT550041XLB-3	批准			圖號	J861-GD-LB25R			

美特鋁質 有限公司
MIDI Aluminium Fabricator Ltd.

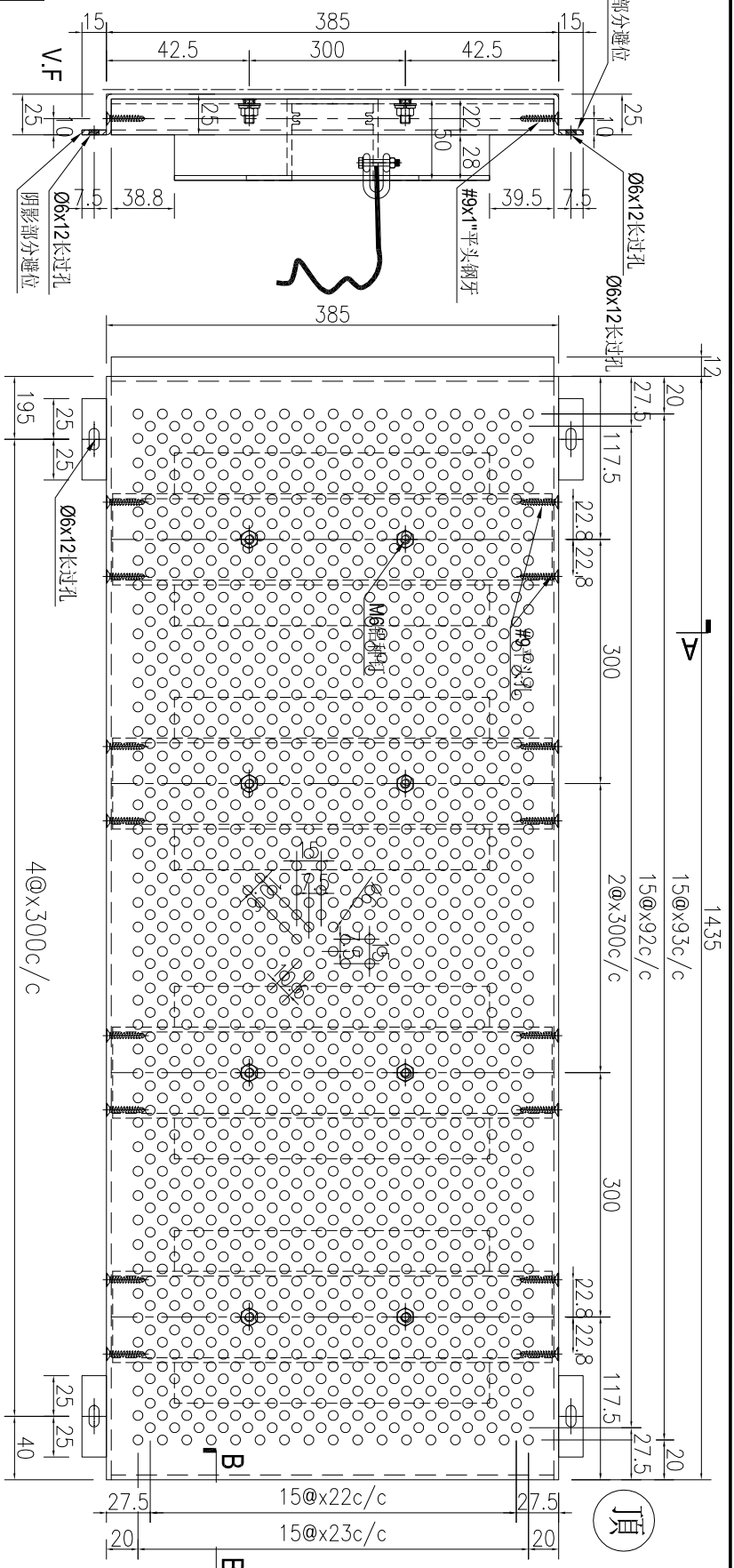
产品编号	L(MM)	数量	A	N	M	B	N1	M1	备注
		1							

工程號	J861	地盤	己連拿利
-----	------	----	------

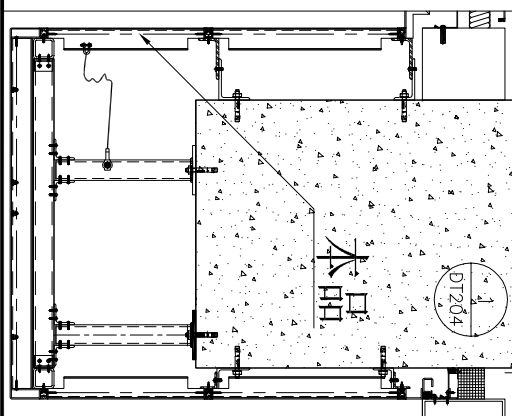
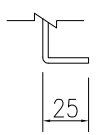
施工圖位置	樓層	樓層數	每層用量
J861-AF-EL204	2F	1	1

注：頂底的加力骨各需安裝一條防墜繩。
注：铝板开Ø6孔,按附图CAD原档排孔

SECTION A-A



SECTION B-B



名稱	鋁板加工圖	制圖	AN	2025-04-20	修改				
材料	3mm厚鋁板	復核			日期				
顏色	UCT550041XLB-3	批准			圖號	J861-GD-LB26R			

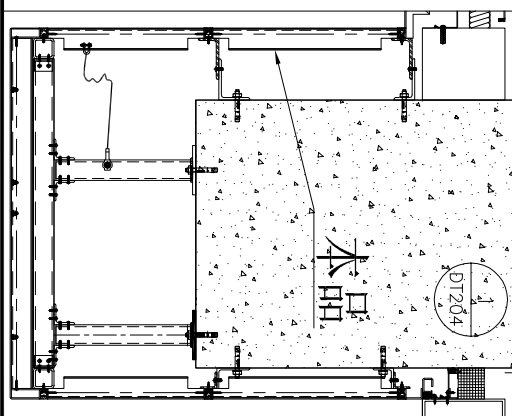
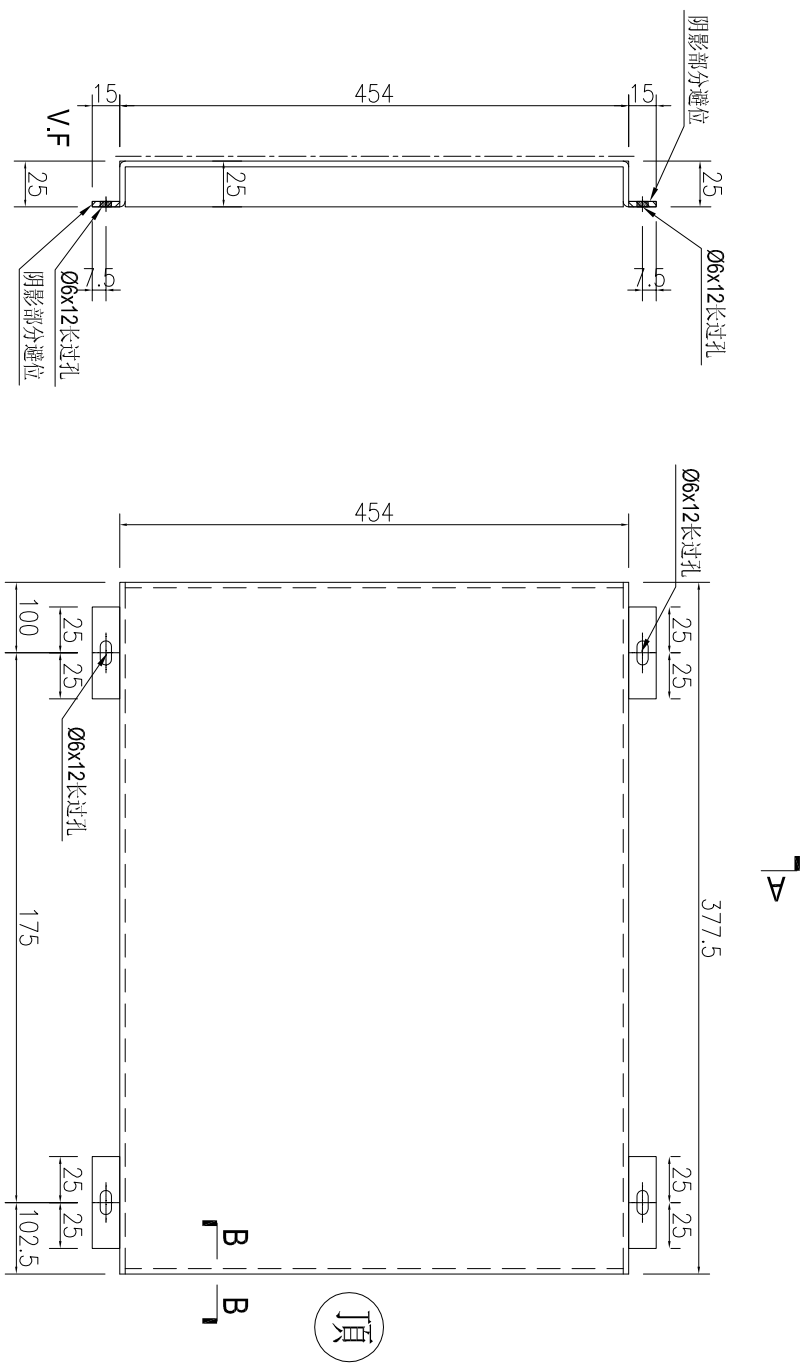


美特鋁質 有限公司
MIDI Aluminium Fabricator Ltd.

产品编号	L(MM)	数量	A	N	M	B	N1	M1	备注
		1							

工程號	J861	地盤	已連拿利
-----	------	----	------

施工圖位置	樓層	樓層數	每層用量
J861-AF-EL204	2F	1	1



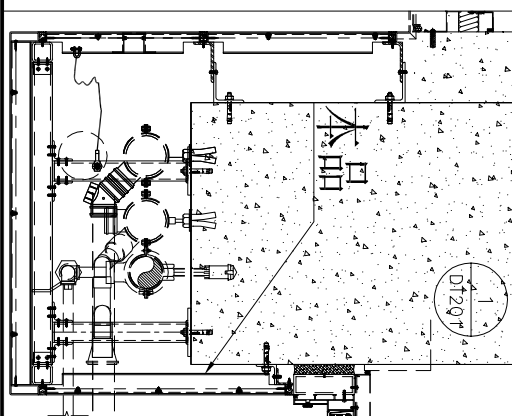
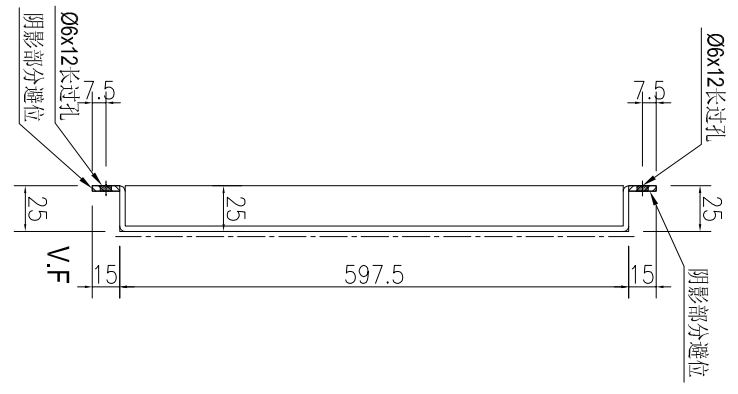
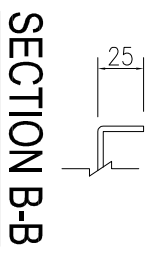
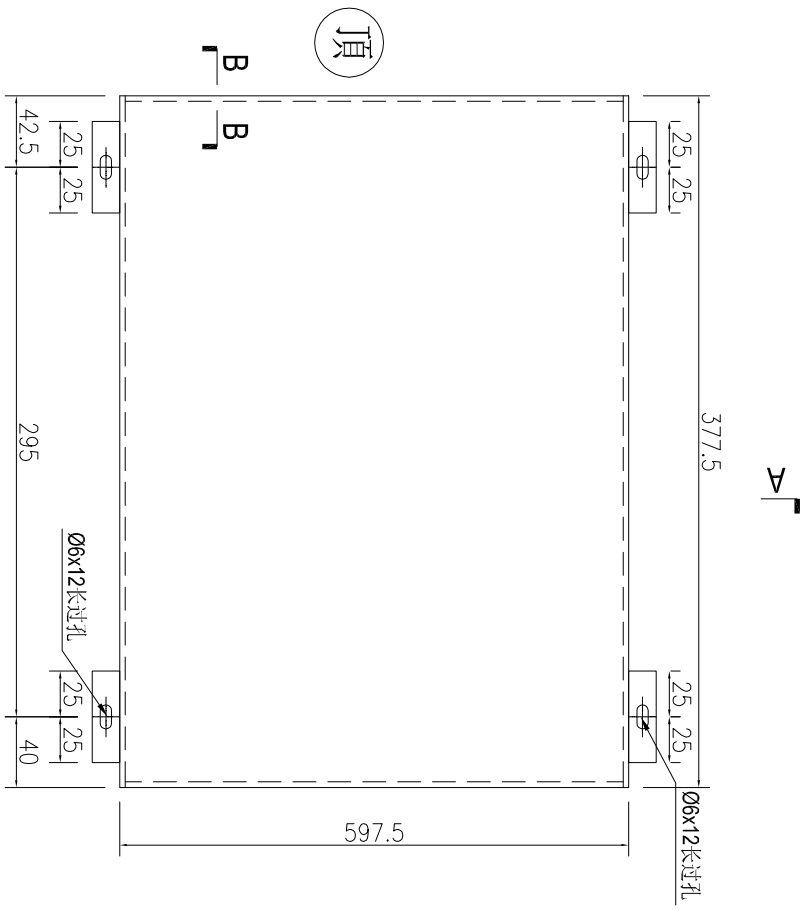
名稱	鋁板加工圖	制圖	AN	2025-04-20	修改			
材料	3mm厚鋁板	復核			日期			
顏色	UCT550041XLB-3	批准			圖號	J861-GD-LB27R		


美特鋁質 有限公司
 MIDI Aluminium Fabricator Ltd.

产品编号	L(MM)	数量	A	N	M	B	N1	M1	备注
		9							

工程號	J861	地盤	已連拿利
-----	------	----	------

施工圖位置	樓層	樓層數	每層用量
J861-AF-EL202	3F-12F	9	1



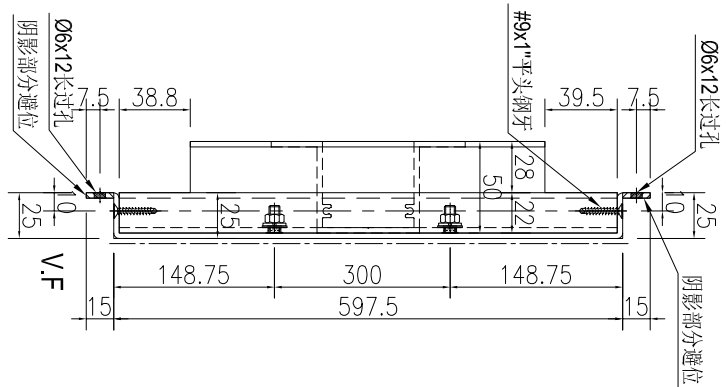
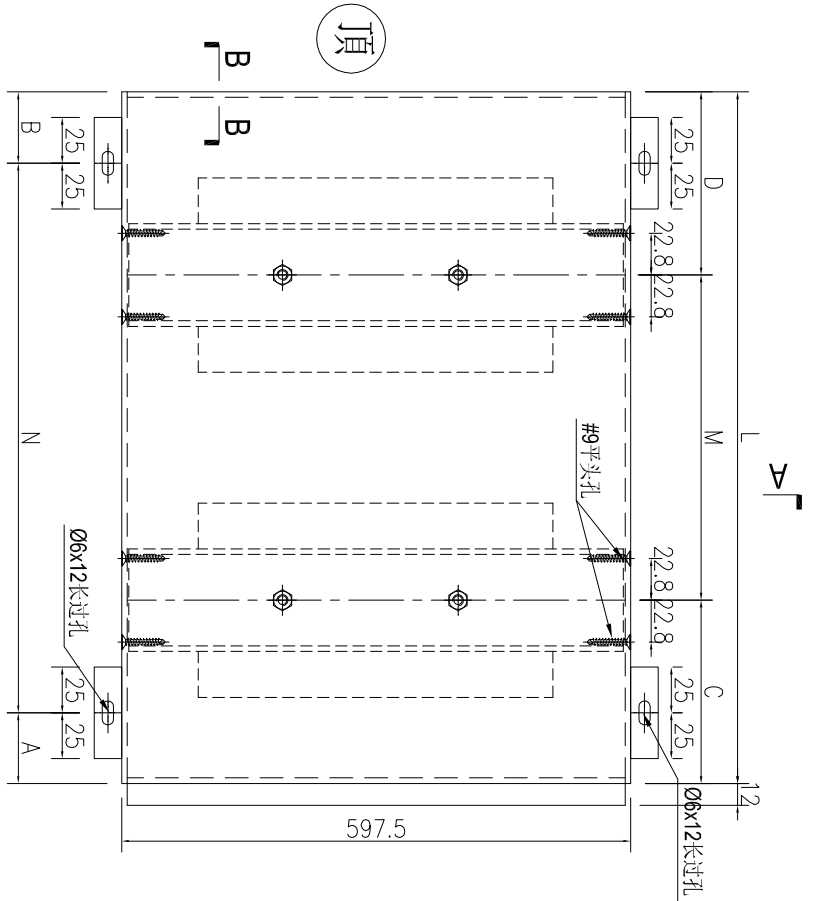
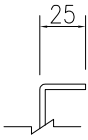
名稱	鋁板加工圖	制圖	AN	2025-04-20	修改				
材料	3mm厚鋁板	復核			日期				
顏色	UCT550041XLB-3	批准			圖號	J861-GD-LB29R			



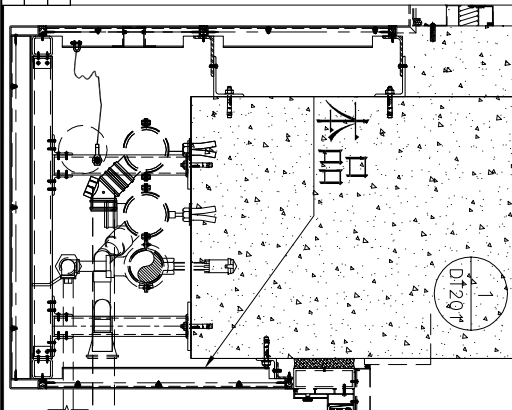
工程號 J861 地盤 已連拿利

序號	物料編號	長度L	數量	A	N	B	C	M	D	施工圖位置	樓層	樓層數	每層用量			
1	J861-GD-LB30R-1	885	9	40	x	300	245	142.5	2	x	300	142.5	J861-AF-EI.202	3F-12F	9	1
2	J861-GD-LB30R-2	1435	9	40	x	300	195	117.5	4	x	300	117.5	J861-AF-EI.202	3F-12F	9	1

SECTION B-B



SECTION A-A



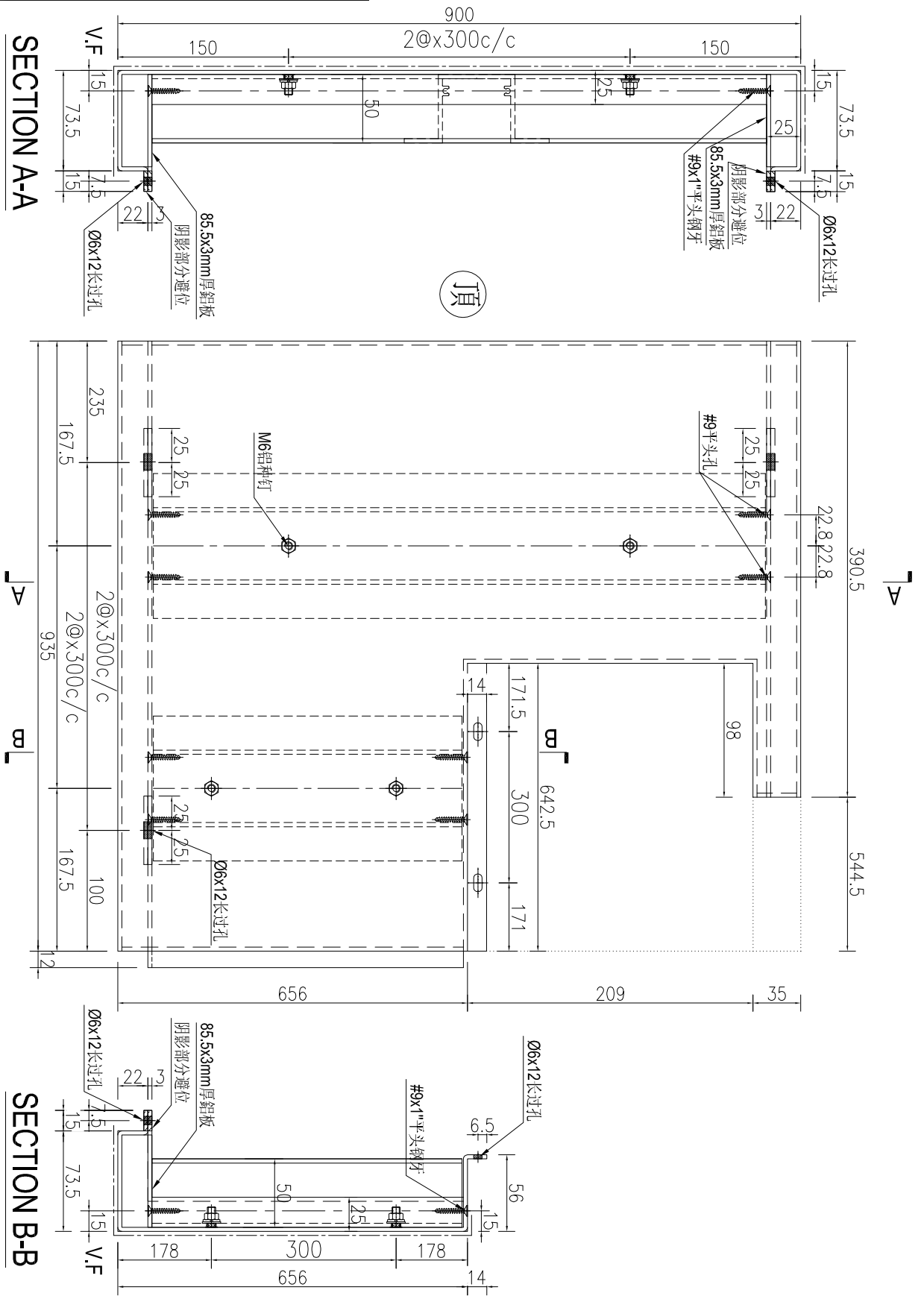
名稱	鋁板加工圖	制圖	AN	2025-04-20	修改		
材料	3mm厚鋁板	復核			日期		
顏色	UCT550041XLB-3	批准			圖號	J861-GD-LB30R	



美特鋁質 有限公司
MIDI Aluminium Fabricator Ltd.

产品编号	L(MM)	数量	A	N	M	B	N1	M1	备注
		9							

工程號	J861	地盤	已連拿利
-----	------	----	------



施工圖位置	樓層	樓層數	每層用量
J861-AF-EL202	3F-12F	9	1

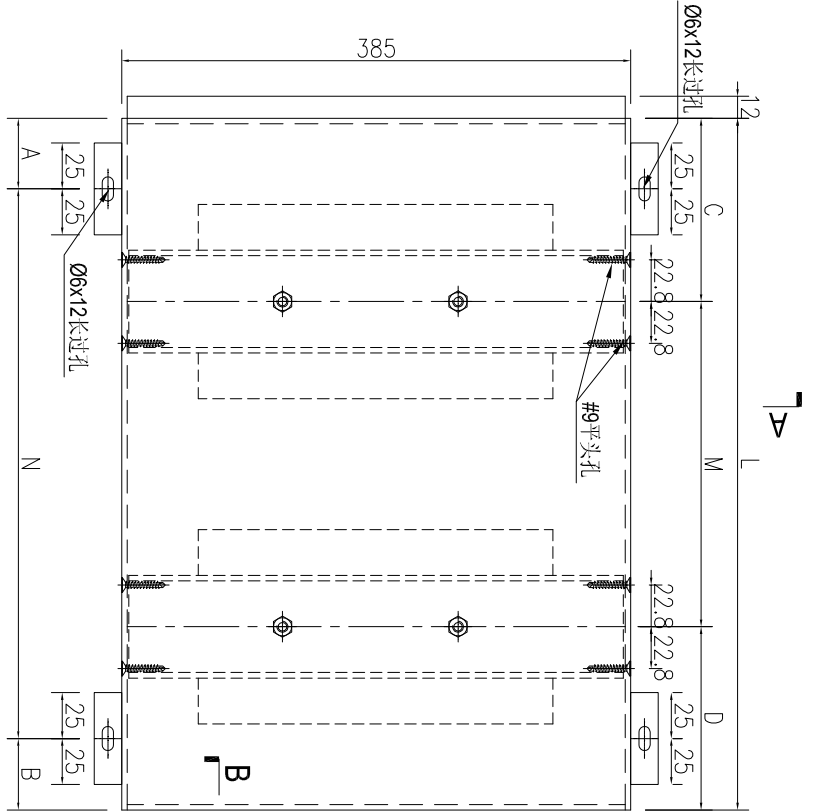
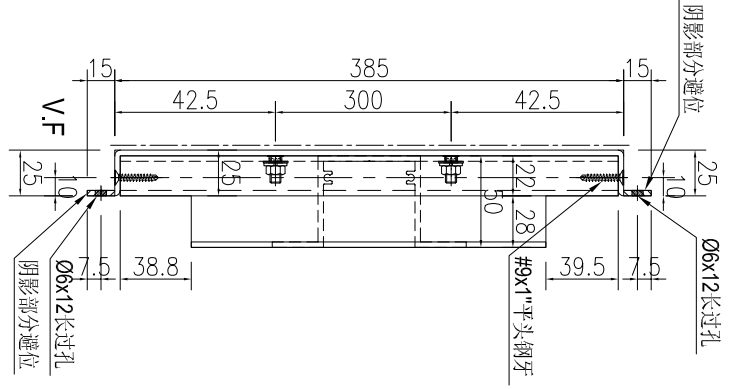
名稱	鋁板加工圖	制圖	AN	2025-04-20	修改		
材料	3mm厚鋁板	復核			日期		
顏色	UCT550041XLB-3	批准			圖號	J861-GD-LB31R	



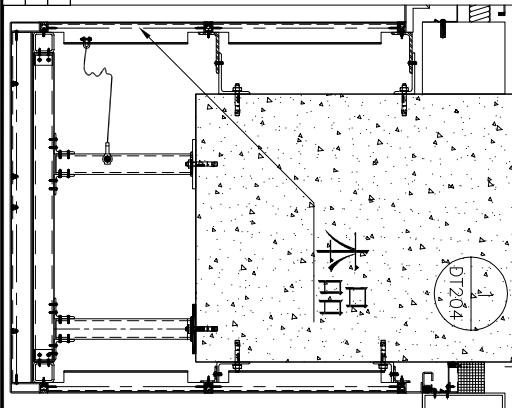
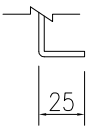
工程號	J861	地盤	已連拿利
-----	------	----	------

序號	物料編號	長度L	數量	A	N	B	C	M	D	施工圖位置	樓層	樓層數	每層用量	合計
1	1861-GD-LB25R-2	935	9	40	x	295	167.5	2	x	300	1861-AF-EL202	3F-12F	9	9
2	1861-GD-LB25R-3	885	9	40	x	245	142.5	2	x	300	1861-AF-EL202	3F-12F	9	9

SECTION A-A



SECTION B-B



名稱	鋁板加工圖	制圖	AN	2025-04-20	修改		
材料	3mm厚鋁板	復核			日期		
顏色	UCT550041XLB-3	批准			圖號	J861-GD-LB25RA	


美特鋁質 有限公司
 MIDI Aluminium Fabricator Ltd.

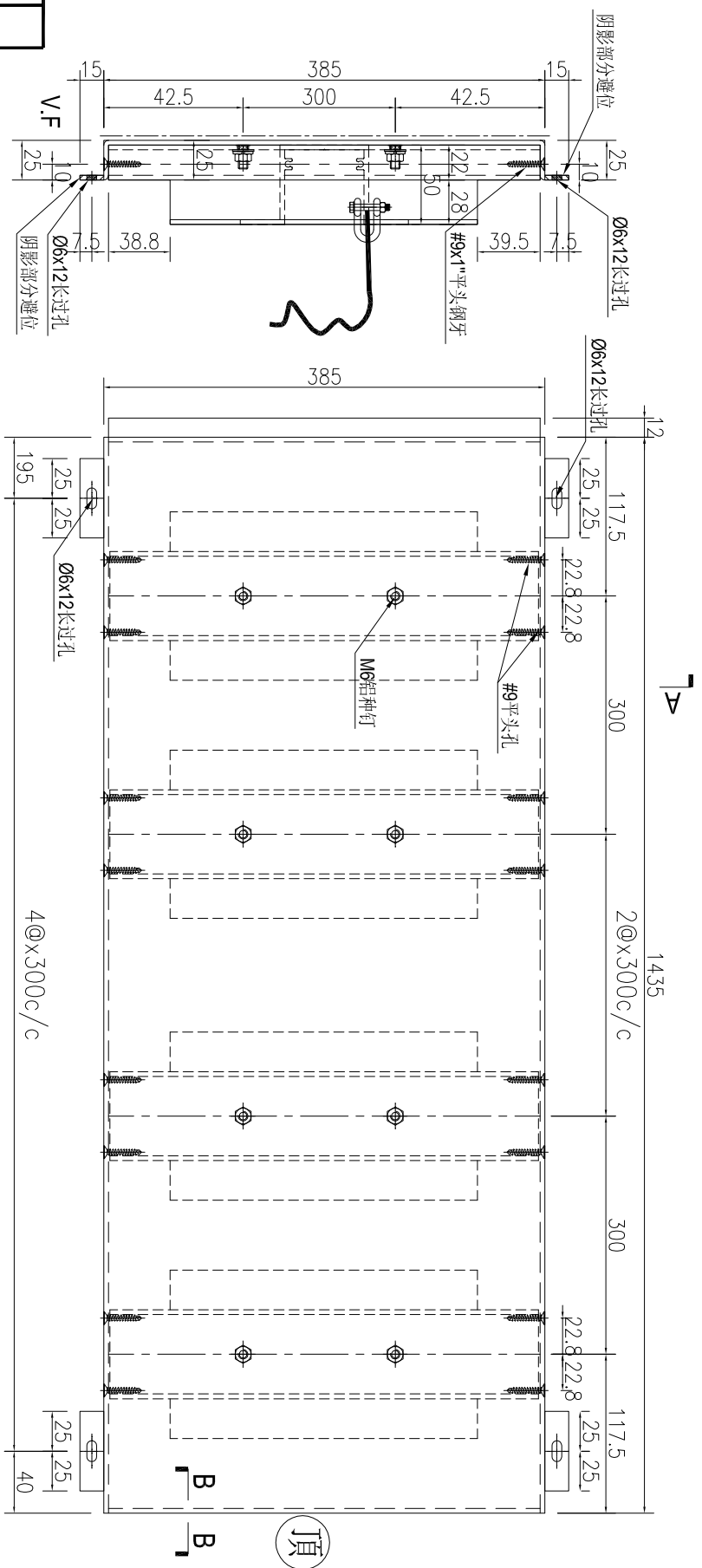
产品编号	L(MM)	数量	A	N	M	B	N1	M1	备注
J861-GD-LB26R-2		9							

工程號	J861	地盤	已連拿利
-----	------	----	------

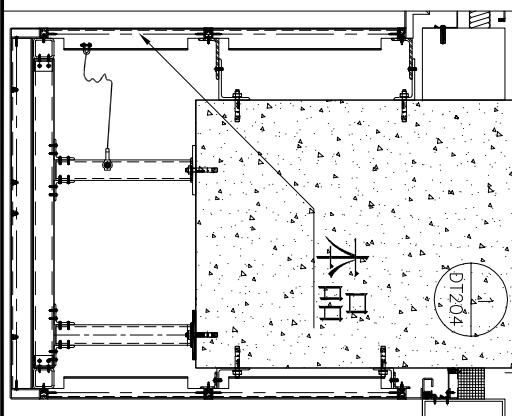
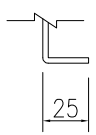
施工圖位置	樓層	樓層數	每層用量
J861-AF-EL202	3F-12F	9	1

注：頂底的加力骨各需安裝一條防墜繩。

SECTION A-A



SECTION B-B



名稱	鋁板加工圖	制圖	AN	2025-04-20	修改				
材料	3mm厚鋁板	復核			日期				
顏色	UCT550041XLB-3	批准			圖號	J861-GD-LB26RA			



美特鋁質 有限公司
MIDI Aluminium Fabricator Ltd.

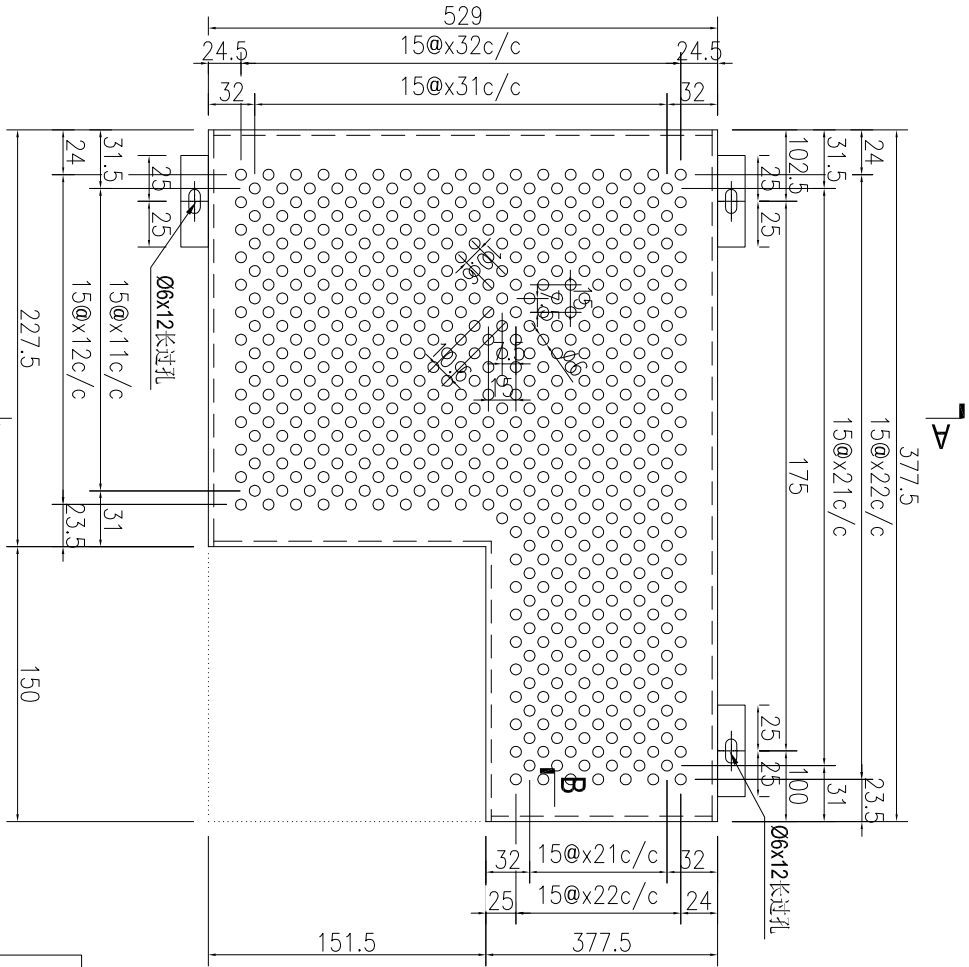
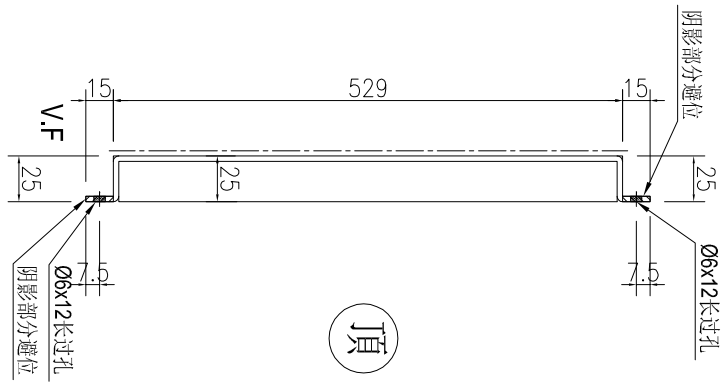
产品编号	L(MM)	数量	A	N	M	B	N1	M1	备注
		1							

工程號	J861	地盤	已連拿利
-----	------	----	------

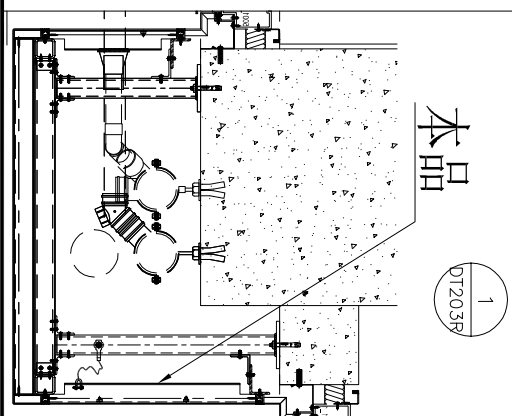
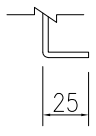
施工圖位置	樓層	樓層數	每層用量
J861-AF-EL211	2F	1	1

注：铝板开Ø6孔，按附图CAD原档排孔

SECTION A-A



SECTION B-B



名稱	鋁板加工圖	制圖	AN	2025-04-20	修改			
材料	3mm厚鋁板	復核			日期			
顏色	LX01963MH	批准			圖號	J861-GD-LB32R		



美特鋁質有限公司
MIDI Aluminium Fabricator Ltd.

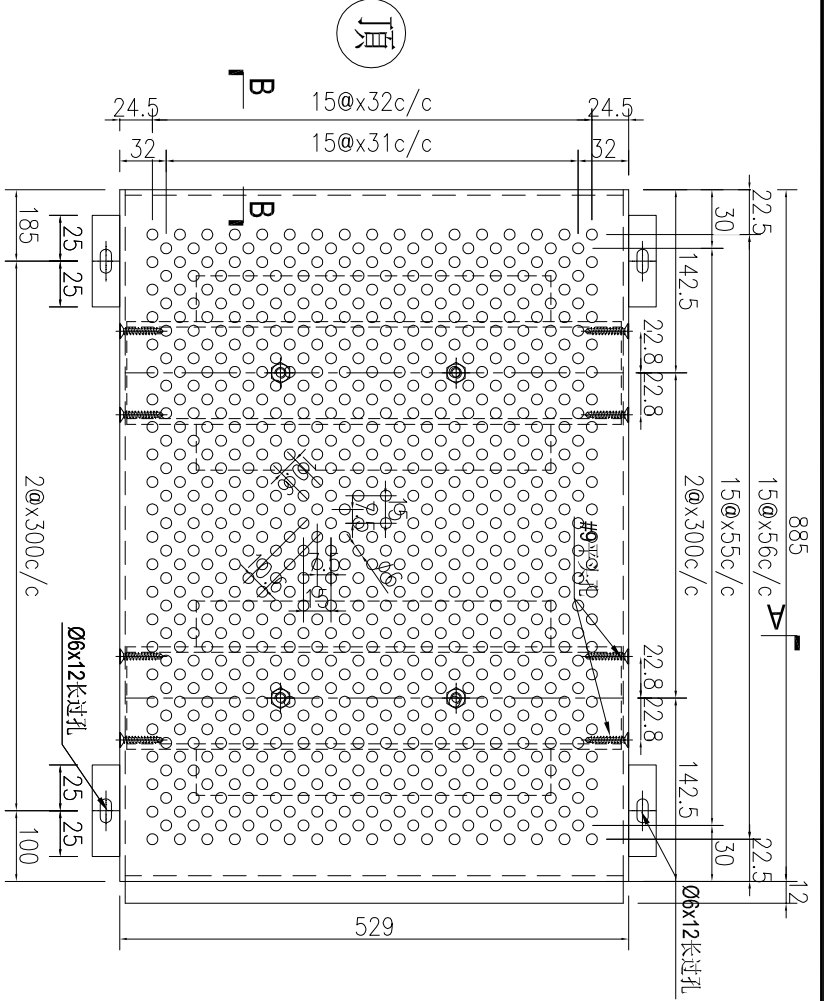
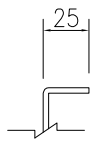
产品编号	L(MM)	数量	A	N	M	B	N1	M1	备注
J861-GD-LB33R-1		1							

工程號	J861	地盤	已連拿利
-----	------	----	------

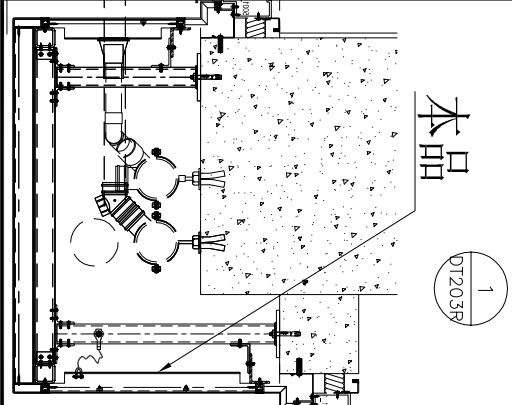
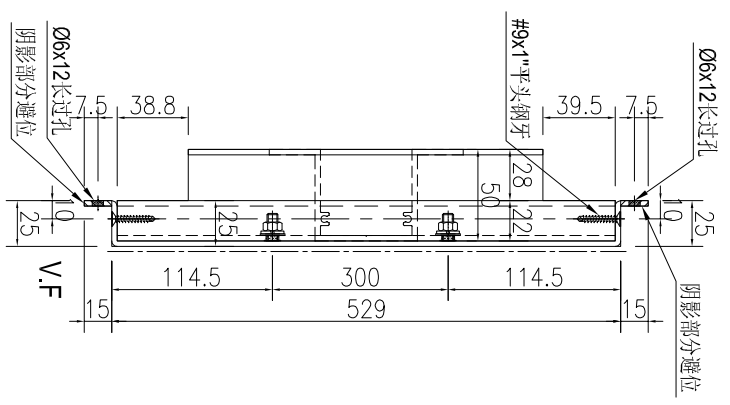
施工圖位置	樓層	樓層數	每層用量
J861-AF-EL211	2F	1	1

注：铝板开Ø6孔,按附图CAD原档排孔

SECTION B-B



SECTION A-A



名稱	鋁板加工圖	制圖	AN	2025-04-20	修改			
材料	3mm厚鋁板	復核			日期			
顏色	LX01963MH	批准			圖號	J861-GD-LB33R		

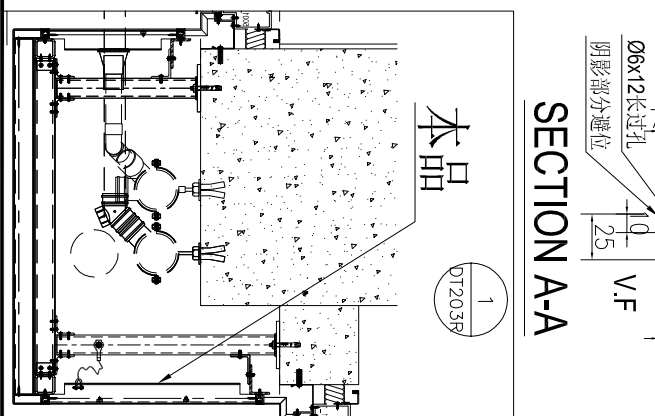
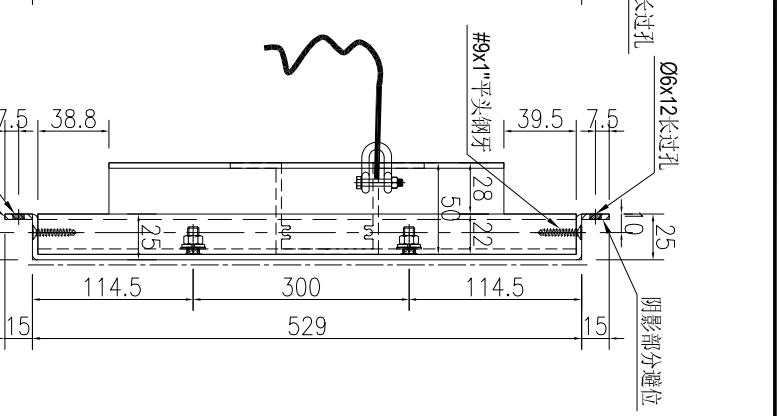
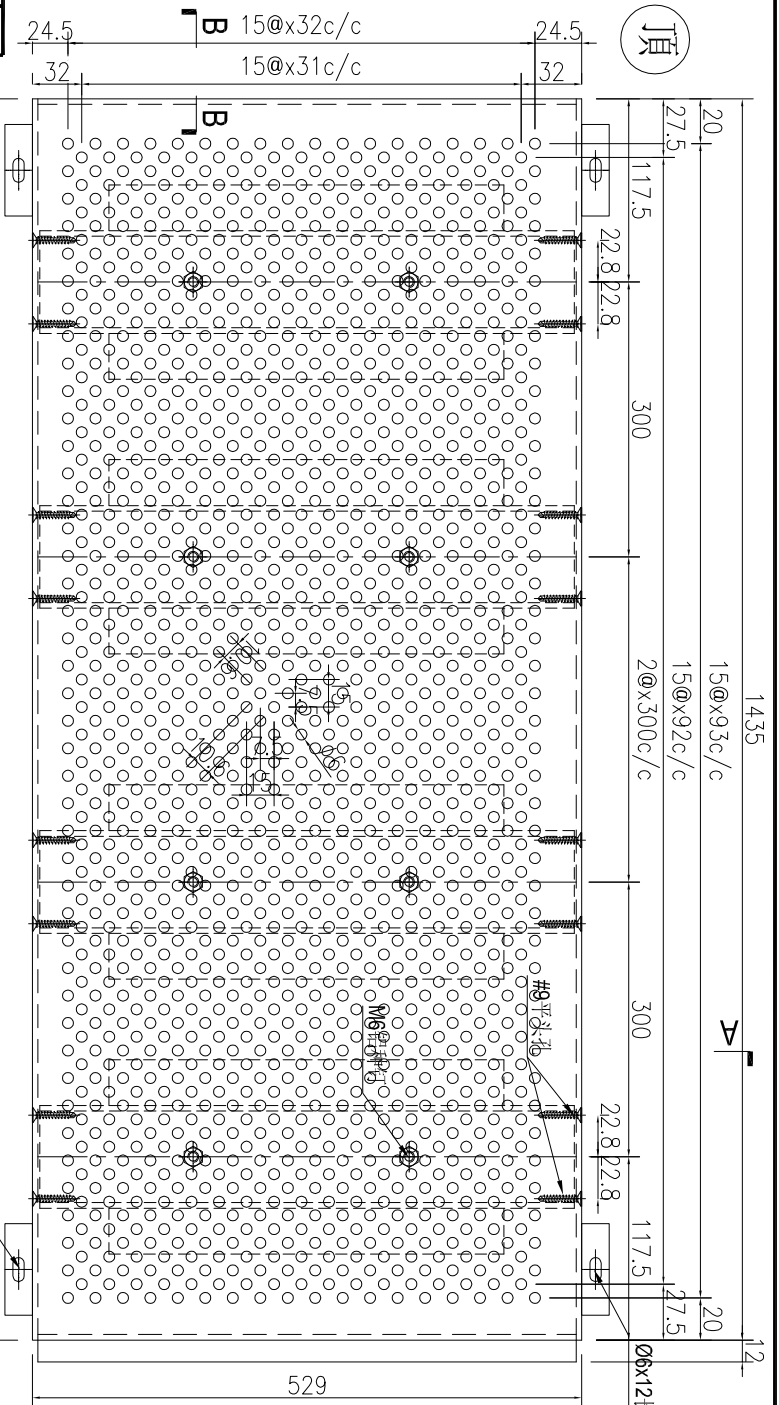
美特鋁質 有限公司
MIDI Aluminium Fabricator Ltd.

产品编号	L(MM)	数量	A	N	M	B	N1	M1	备注
		9							

工程號	J861	地盤	已連拿利
-----	------	----	------

施工圖位置	樓層	樓層數	每層用量
J861-AF-EL211	2F	1	1

注：頂底的加力骨各需安裝一條防墜繩。
注：铝板开Ø6孔,按附图CAD原档排孔

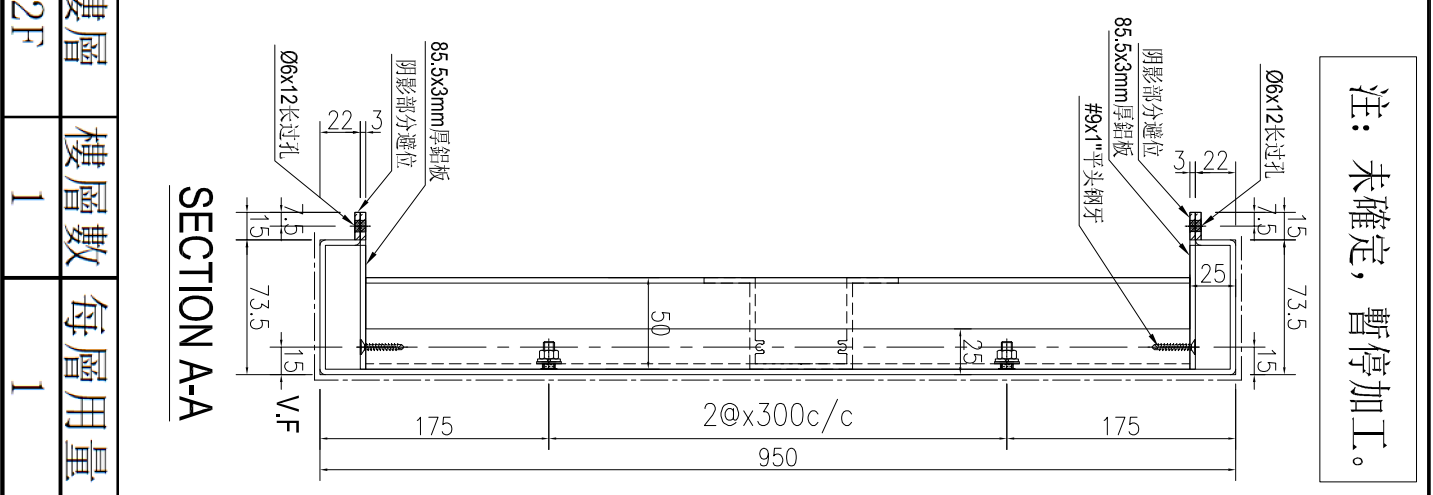
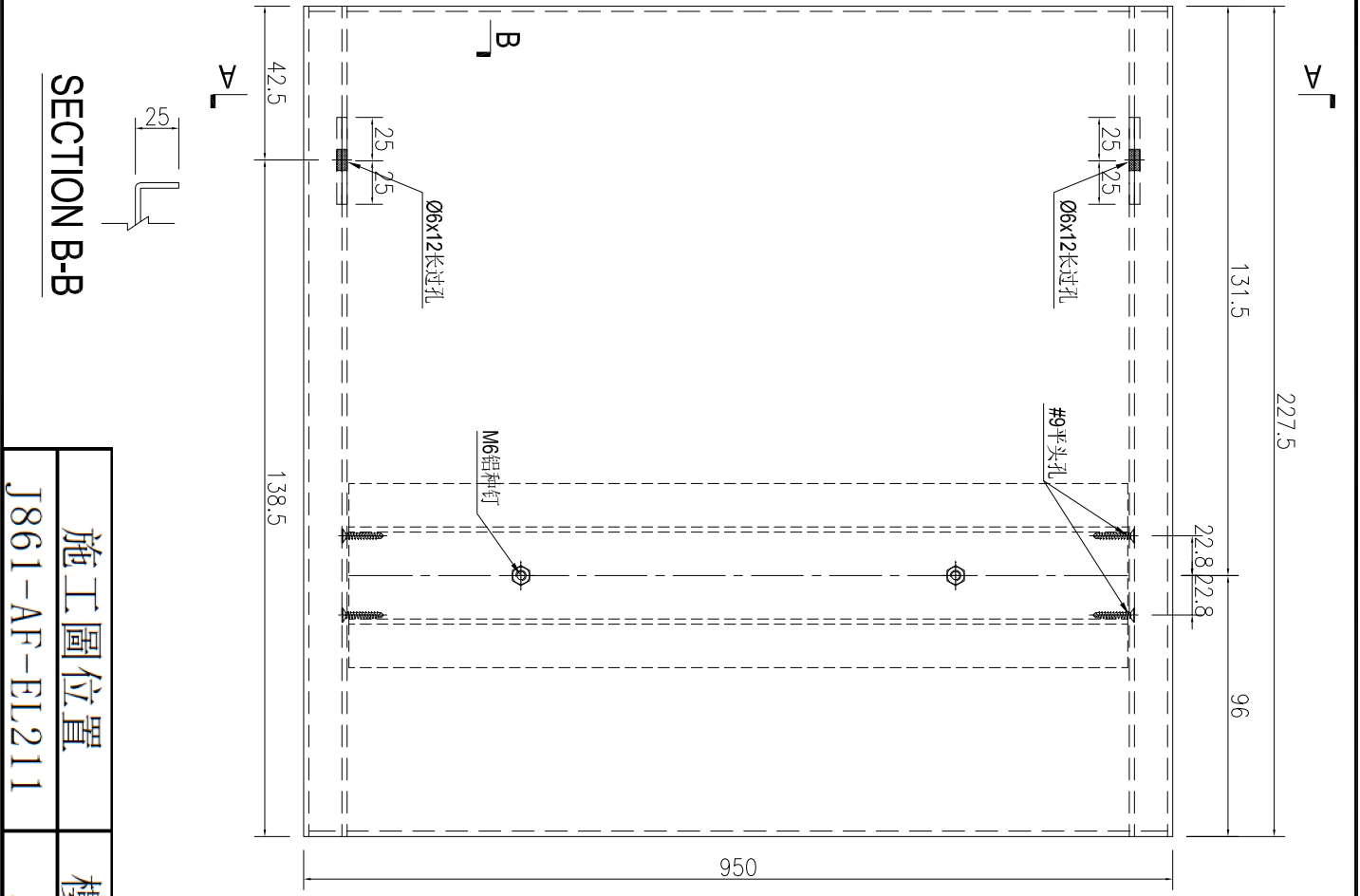
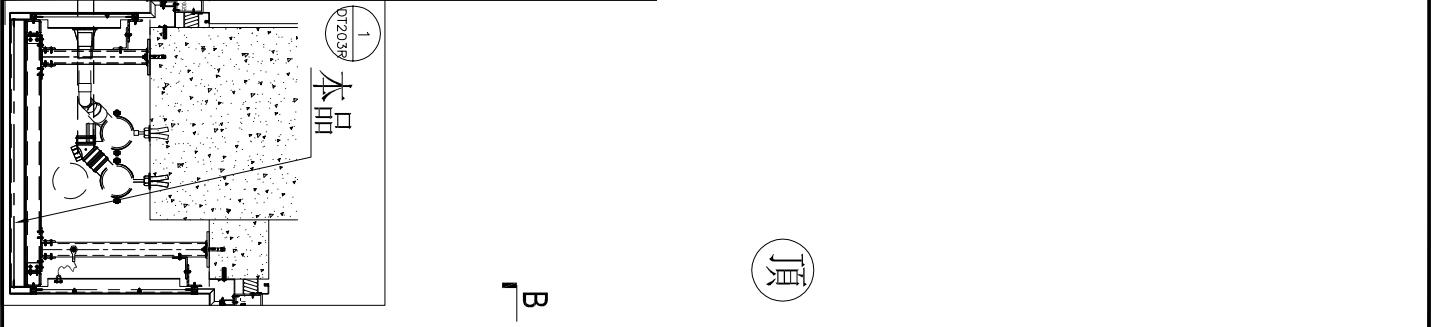


名稱	鋁板加工圖	制圖	AN	2025-04-20	修改	
材料	3mm厚鋁板	復核			日期	
顏色	LX01963MH	批准			圖號	J861-GD-LB34R


美特鋁質 有限公司
 MIDI Aluminium Fabricator Ltd.

产品编号	L(MM)	数量	A	N	M	B	N1	M1	备注
		1							

工程號	J861	地盤	已連拿利
-----	------	----	------



注：未確定，暫停加工。

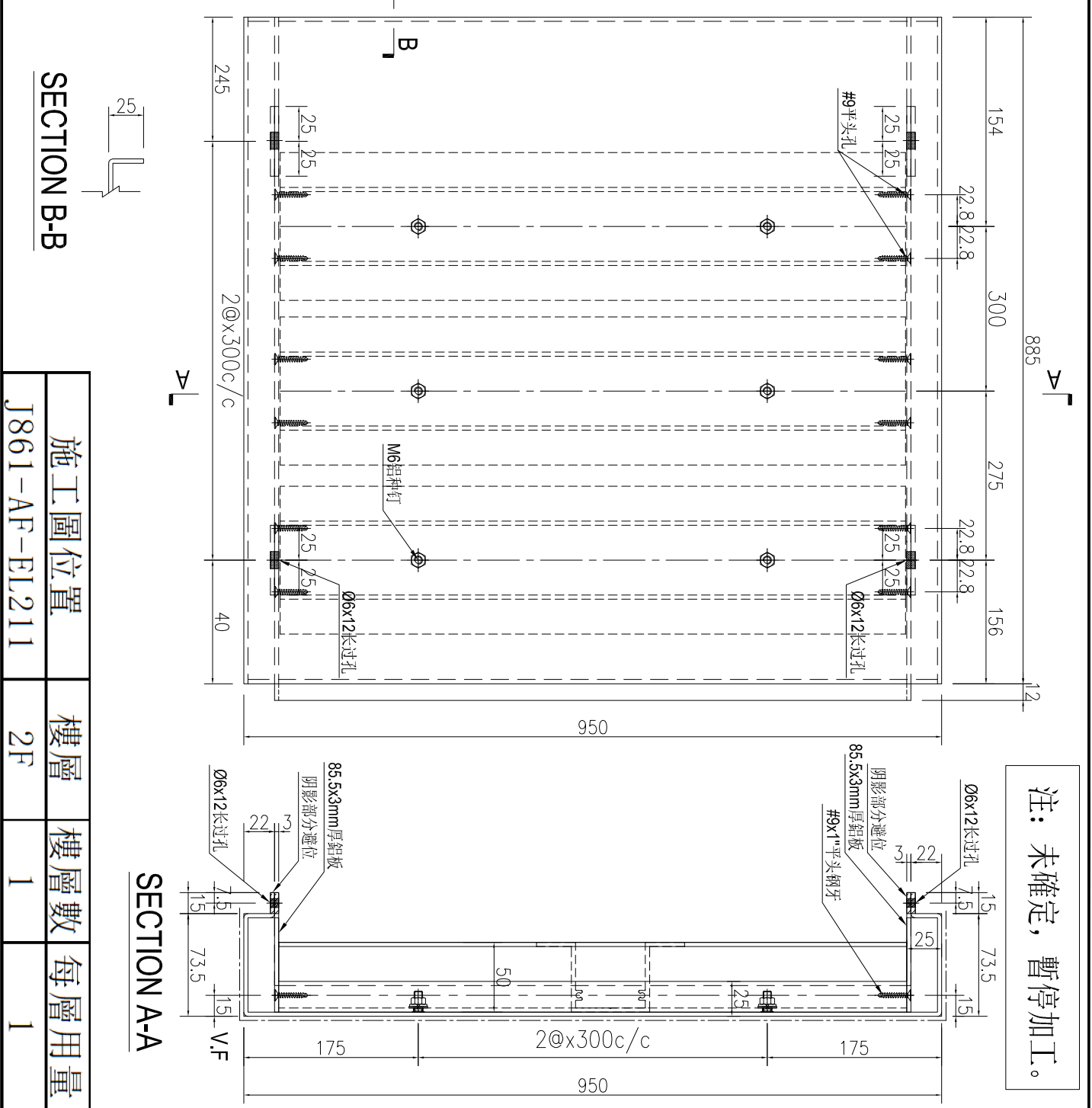
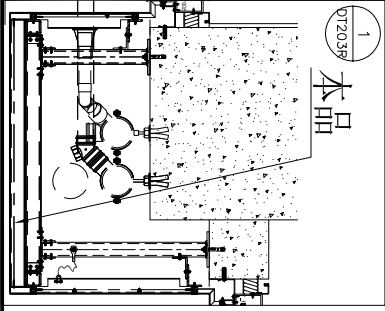
施工圖位置	樓層	樓層數	每層用量
J861-AF-EL211	2F	1	1

名稱	鋁板加工圖	制圖	AN	2025-04-20	修改	
材料	3mm厚鋁板	復核			日期	
顏色	LX01963MH	批准			圖號	J861-GD-LB35R


美特鋁質 有限公司
 MIDI Aluminium Fabricator Ltd.

产品编号	L(MM)	数量	A	N	M	B	N1	M1	备注
		1							

工程號	J861	地盤	已連拿利
-----	------	----	------



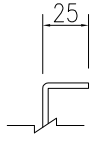
施工圖位置	樓層	樓層數	每層用量
J861-AF-EL211	2F	1	1

名稱	鋁板加工圖	制圖	AN	2025-04-20	修改		
材料	3mm厚鋁板	復核			日期		
顏色	LX01963MH	批准			圖號	J861-GD-LB36R	

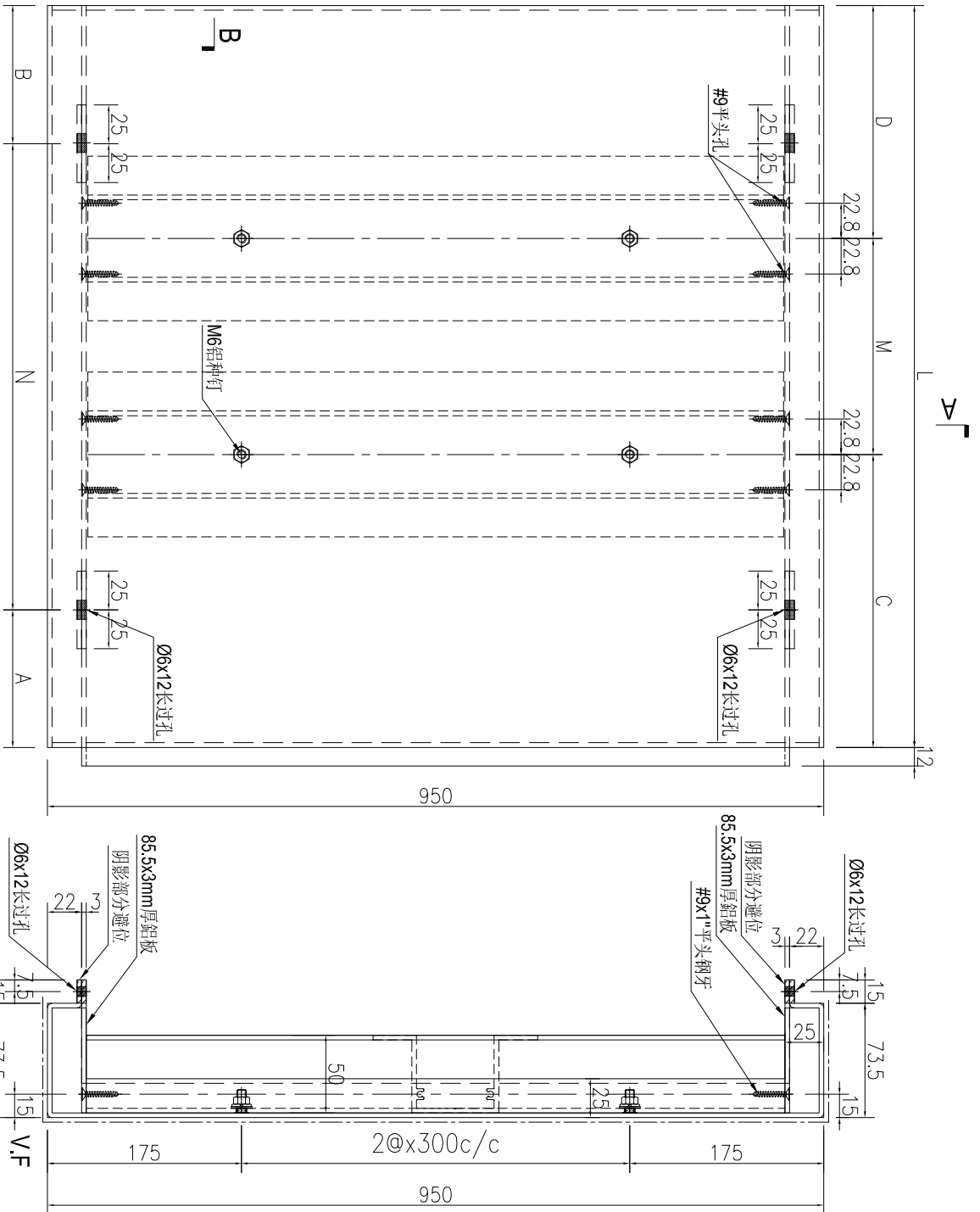
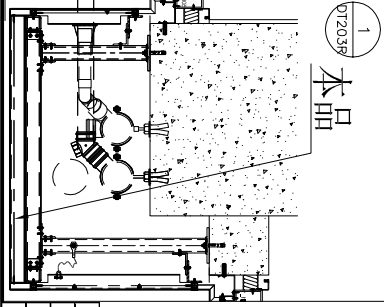


工程號 J861 地盤 已連拿利

SECTION B-B



頂



SECTION A-A

序號	物料編號	長度L	數量	A	N	B	C	M	D	施工圖位置	煙層數	每層用量	
1	J861-GD-LB37R-1	1435	1	40	x	300	117.5	4	x	300	J861-AF-EL211	2F	1
2	J861-GD-LB37R-2	885	9	40	x	300	245	2	x	300	J861-AF-EL203	3F-12F	9
3	J861-GD-LB37R-3	1435	9	40	x	300	117.5	4	x	300	J861-AF-EL203	3F-12F	9

名稱	鋁板加工圖	制圖	AN	2025-04-20	修改	
材料	3mm厚鋁板	復核			日期	
顏色	LX01963MH	批准			圖號	J861-GD-LB37R



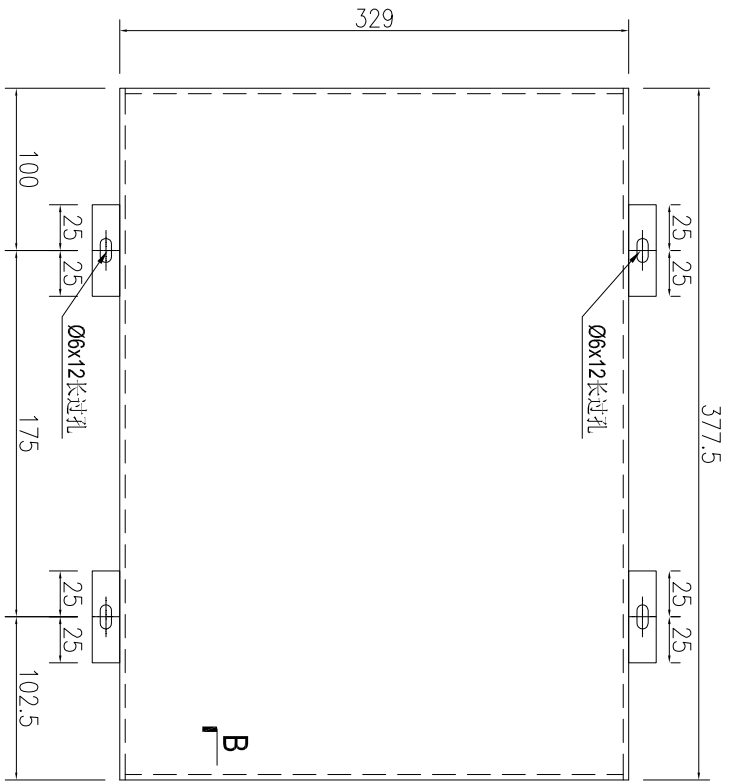
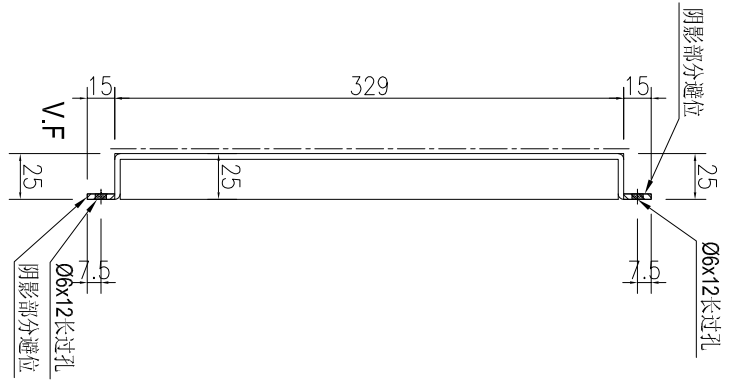
美特鋁質 有限公司
MIDI Aluminium Fabricator Ltd.

产品编号	L(MM)	数量	A	N	M	B	N1	M1	备注
		10							

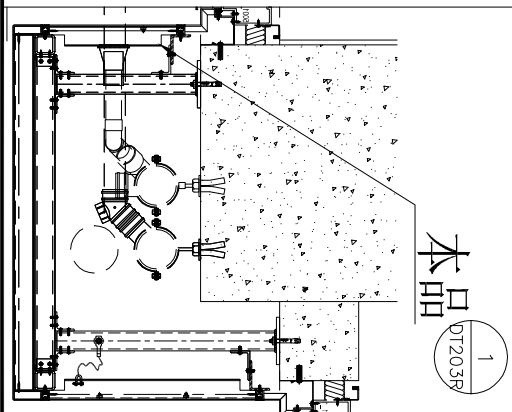
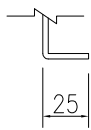
工程號	J861	地盤	已連拿利
-----	------	----	------

施工圖位置	樓層	樓層數	每層用量	合計
J861-AF-EL211	2F	1	1	1
J861-AF-EL203	3F-12F	9	1	9

SECTION A-A



SECTION B-B



名稱	鋁板加工圖	制圖	AN	2025-04-20	修改			
材料	3mm厚鋁板	復核			日期			
顏色	LX01963MH	批准			圖號	J861-GD-LB39R		

美特鋁質 有限公司
MIDI Aluminium Fabricator Ltd.

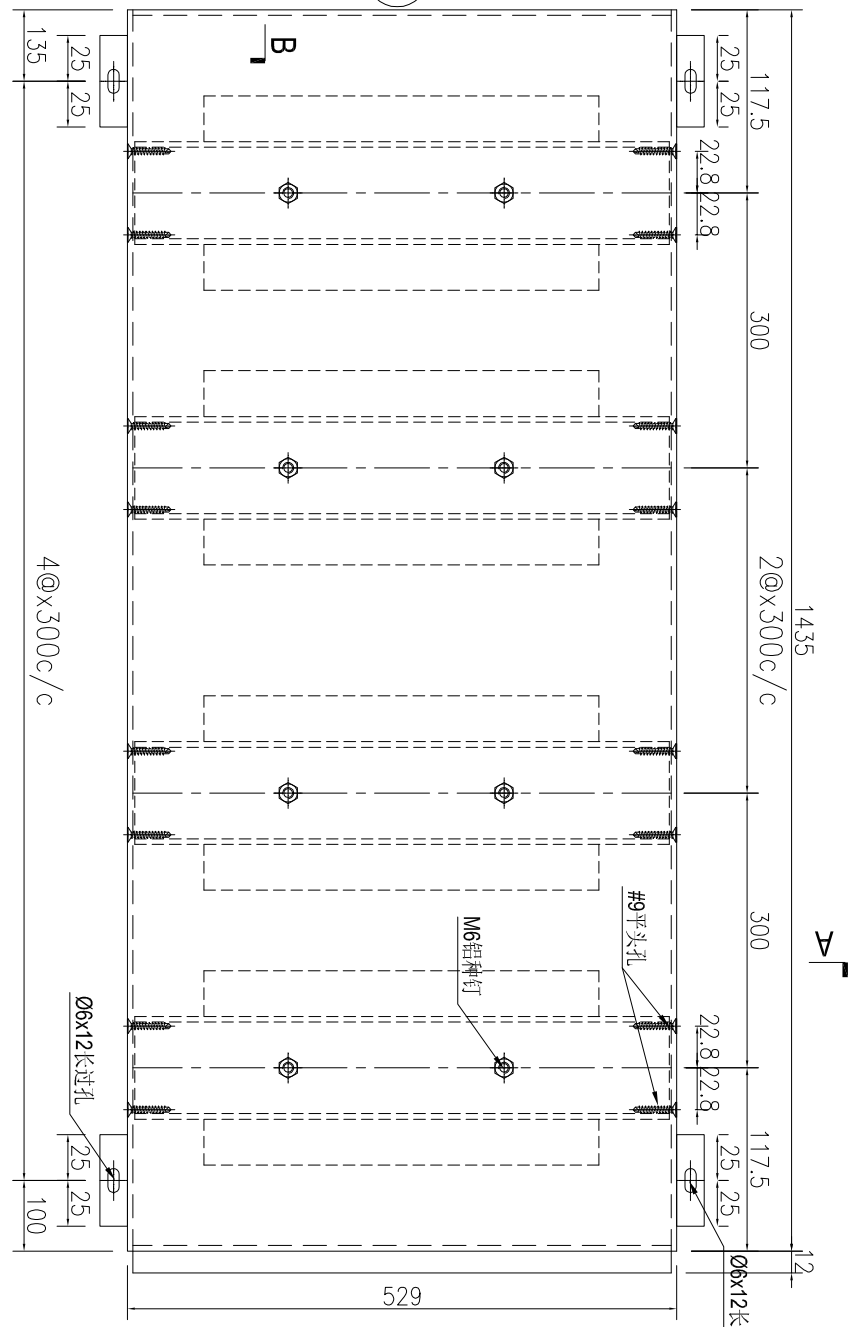
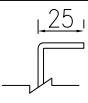
产品编号	L(MM)	数量	A	N	M	B	N1	M1	备注
J861-GD-LB34R-2		9							

工程號	J861	地盤	已連拿利
-----	------	----	------

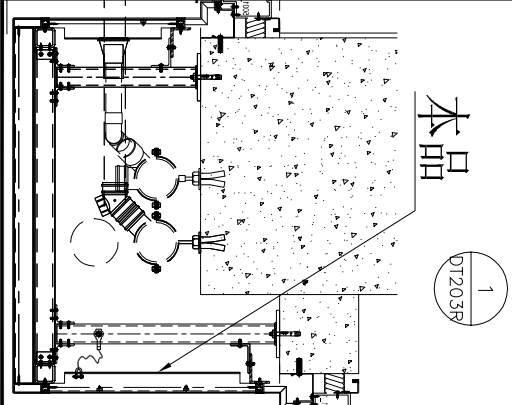
施工圖位置	樓層	樓層數	每層用量	合計
J861-AF-EL203	3F-12F	9	1	9

注：頂底的加力骨各需安裝一條防墜繩。

SECTION B-B



SECTION A-A



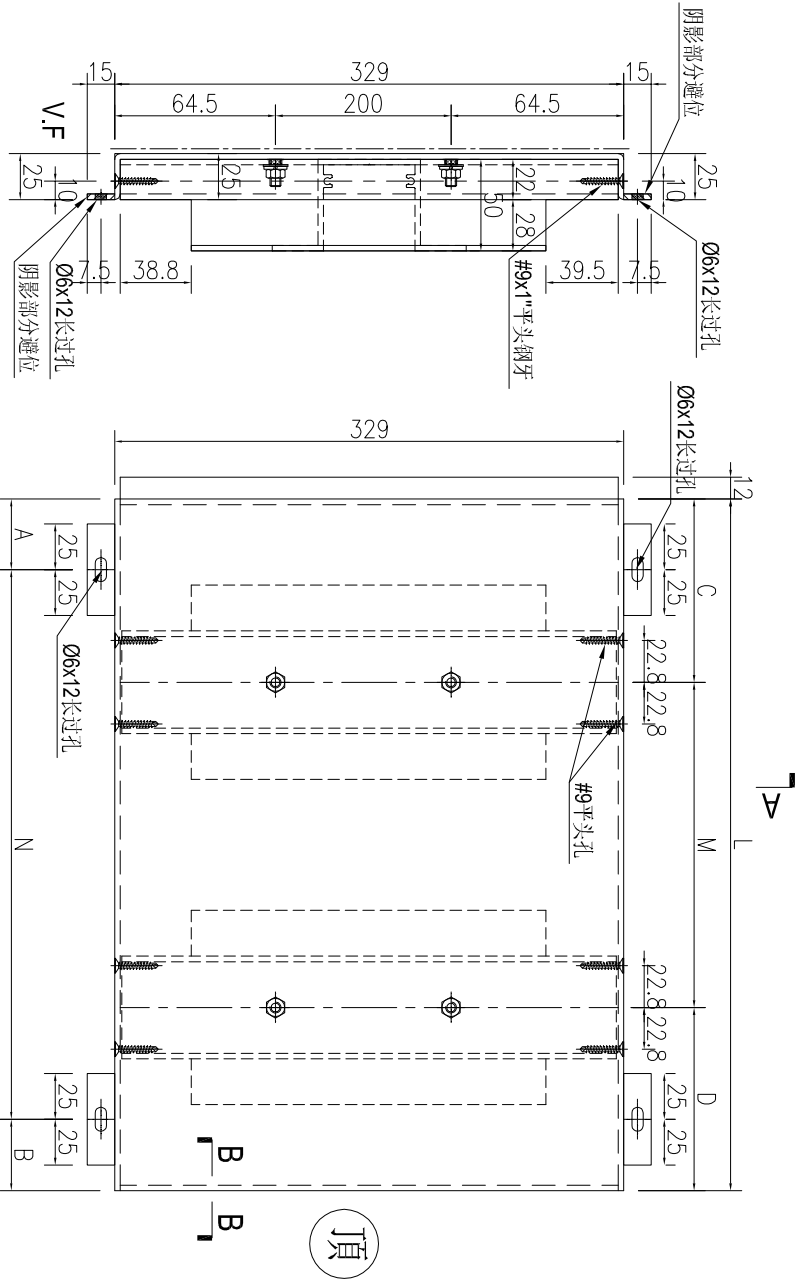
名稱	鋁板加工圖	制圖	AN	2025-04-20	修改	
材料	3mm厚鋁板	復核			日期	
顏色	LX01963MH	批准			圖號	J861-GD-LB34RA



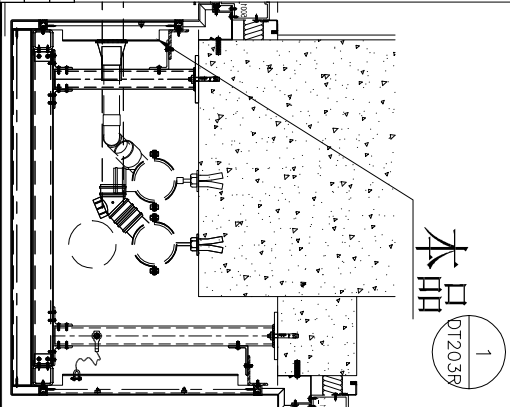
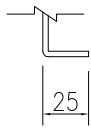
工程號 J861 地盤 已連拿利

序號	物料編號	長度	數量	A	N	B	C	M	D	施工圖位置	樓層	樓層數	每層用量
1	J861-GD-LB40R-2	1435	1	100	x	300	135	x	300	J861-AF-EI.211	2F	1	1
2	J861-GD-LB40R-4	1435	9	100	x	300	135	x	300	J861-AF-EI.203	3F-12F	9	1

SECTION A-A



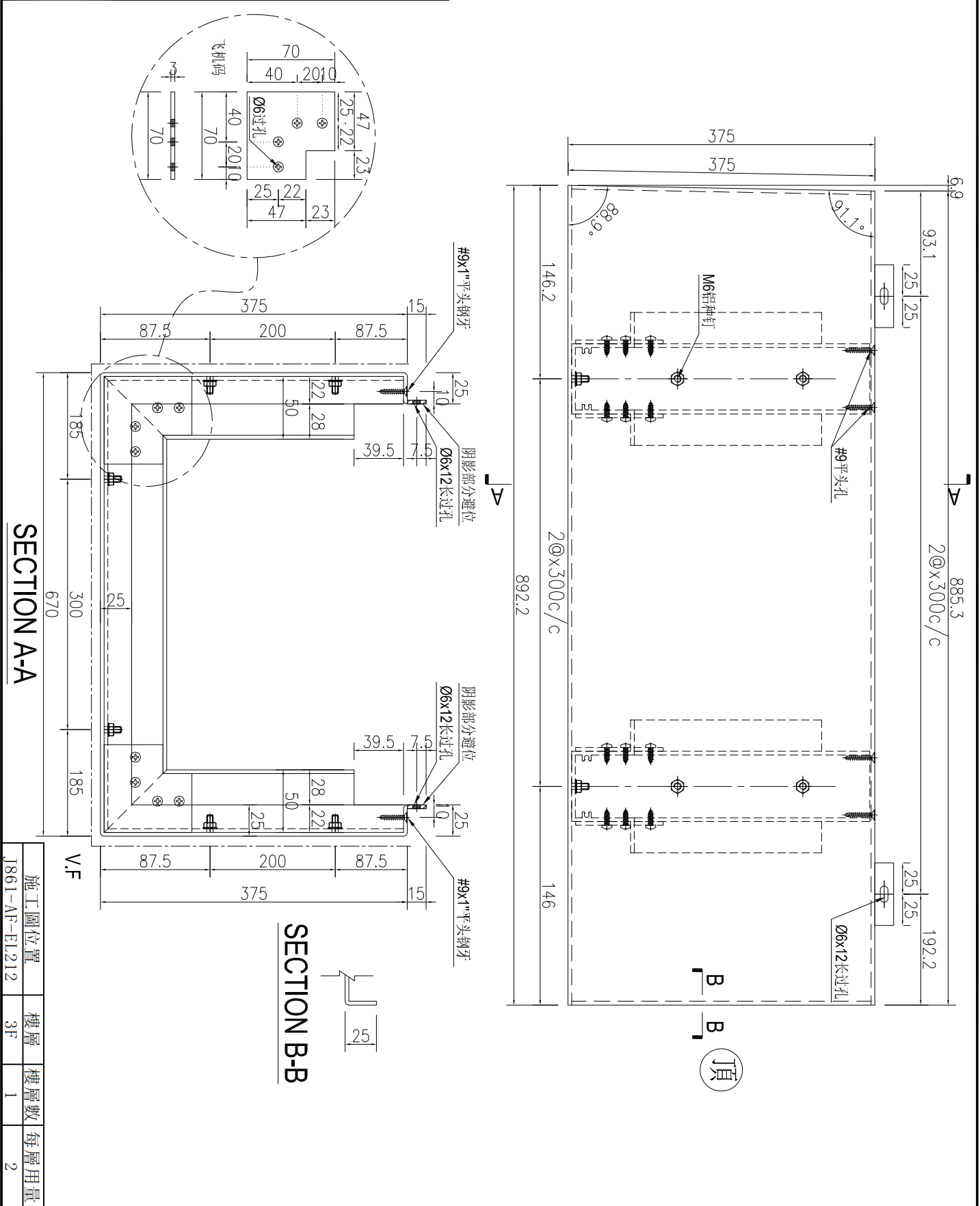
SECTION B-B



名稱	鋁板加工圖	制圖	AN	2025-04-20	修改		
材料	3mm厚鋁板	復核			日期		
顏色	LX01963MH	批准			圖號	J861-GD-LB40RA	

 美特鋁質有限公司 MIDI Aluminium Fabricator Ltd.			
工程號	J861	地盤	已連拿利

产品编号	L(MM)	数量	A	N	M	B	N1	M1	备注
		2							

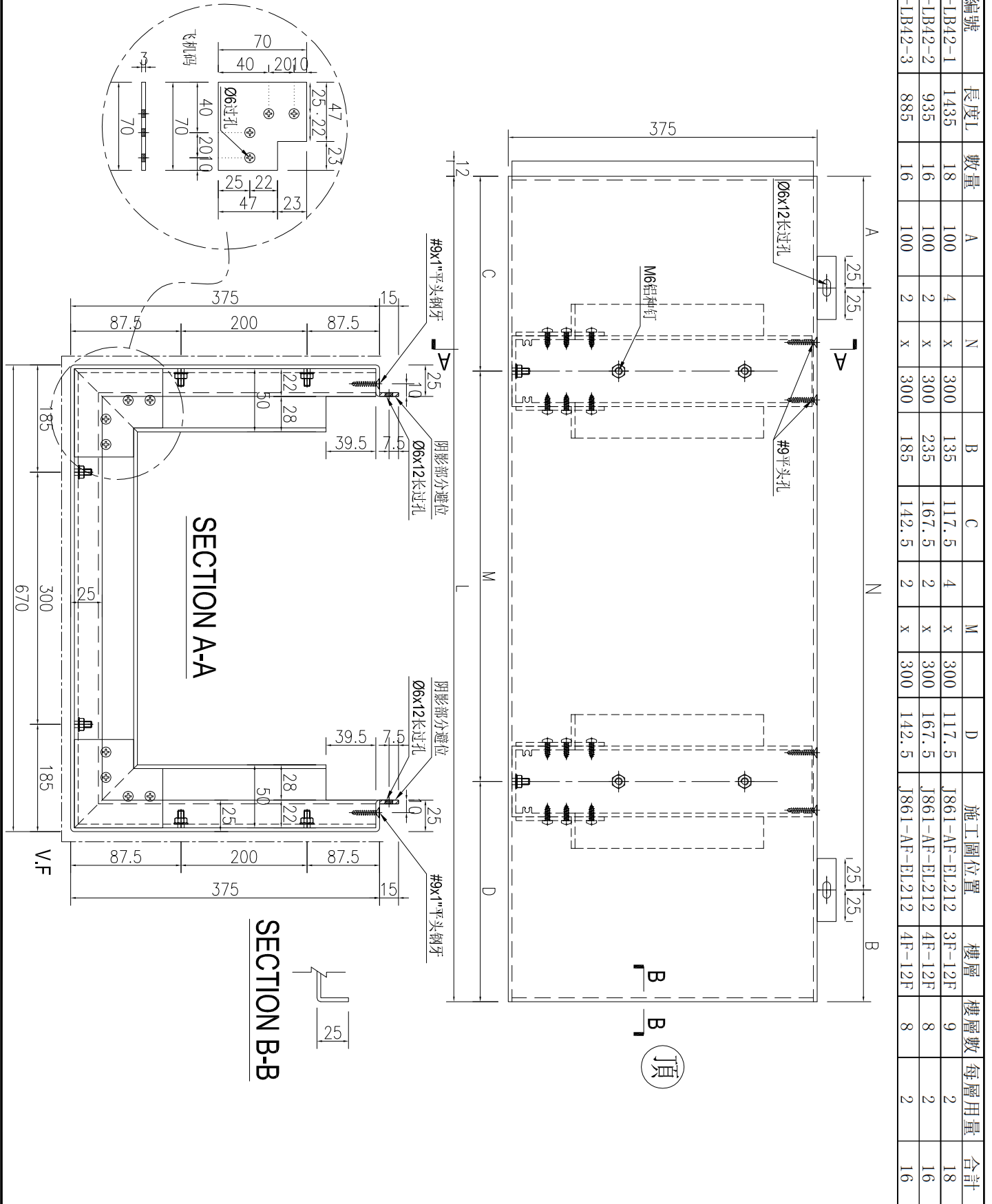


施工圖位置	樓層	樓層數	每層用量
J861-AF-EL212	3F	1	2

名稱	鋁板加工圖	制圖	AN	2025-04-20	修改			
材料	3mm厚鋁板	復核			日期			
顏色	LX01963MH	批准			圖號	J861-GD-LB41		



工程號 J861 地盤 已連拿利



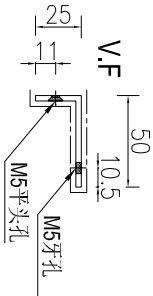
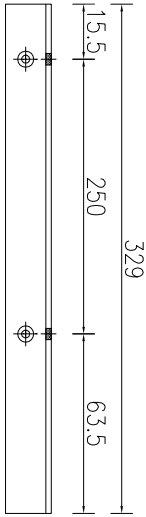
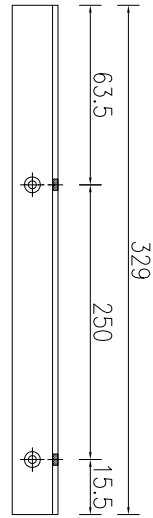
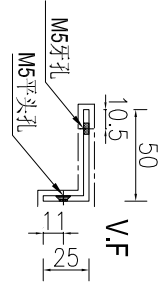
名稱	鋁板加工圖	制圖	AN	2025-04-20	修改		
材料	3mm厚鋁板	復核			日期		
顏色	LX01963MH	批准			圖號	J861-GD-LB42	



工程號 J861 地盤 已連拿利

施工圖位置	樓層	樓層數	每層用量
J861-AF-EL211	2F	1	1
J861-AF-EL203	3F-12F	9	1

施工圖位置	樓層	樓層數	每層用量
J861-AF-EL211	2F	1	1
J861-AF-EL203	3F-12F	9	1



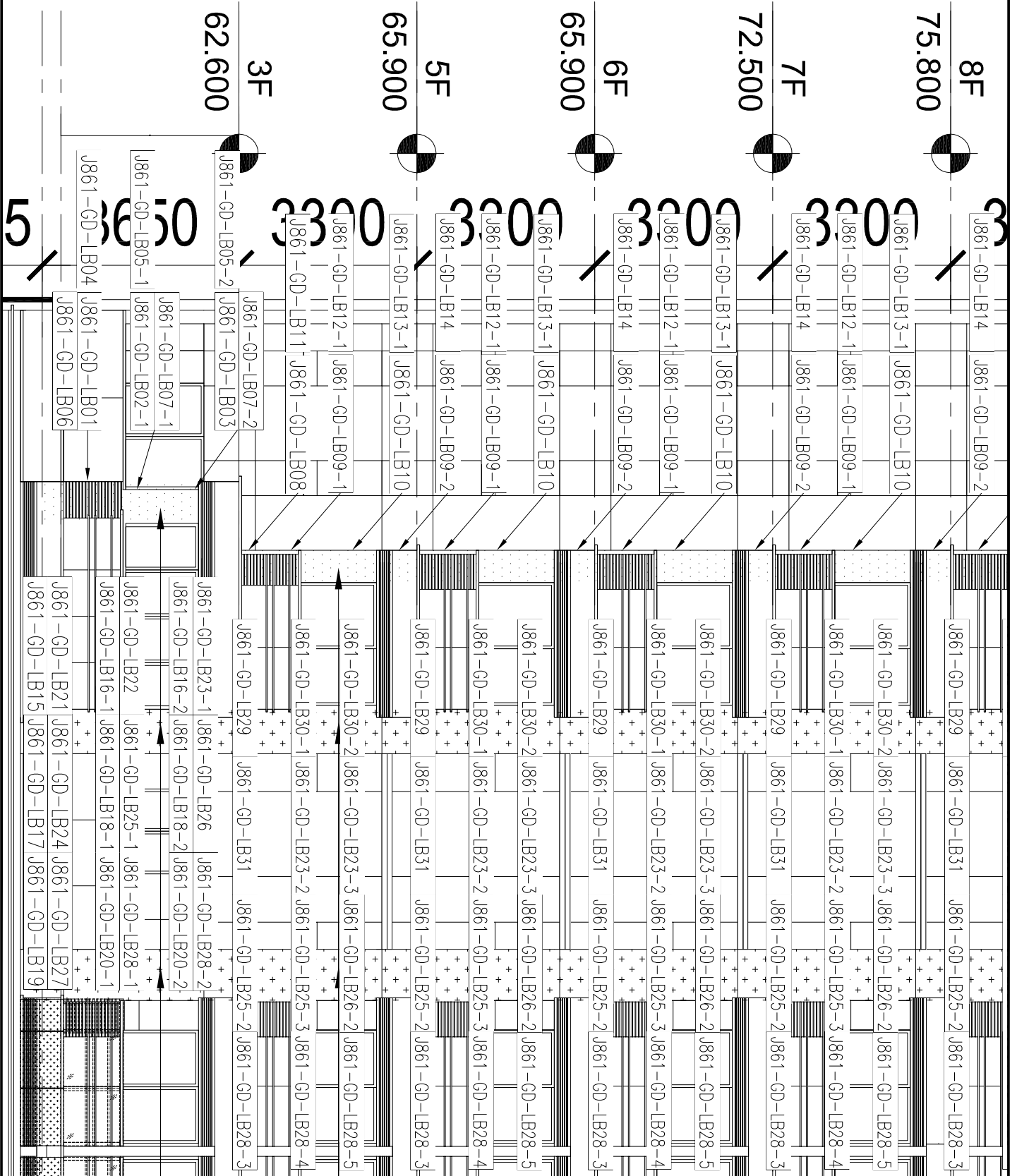
产品编号	L(MM)	数量	A	N	M	B	N1	M1	备注
J861-GD-LZJ01		10							

产品编号	L(MM)	数量	A	N	M	B	N1	M1	备注
J861-GD-LZJ01R		10							

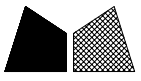
名稱	鋁板加工圖	制圖	AN	2025-04-20	修改			
材料	3mm厚鋁板	復核			日期			
顏色	UCT550041XLB-3	批准			圖號	J861-GD-LZJ01		



工程號 J861 地盤 已連拿利

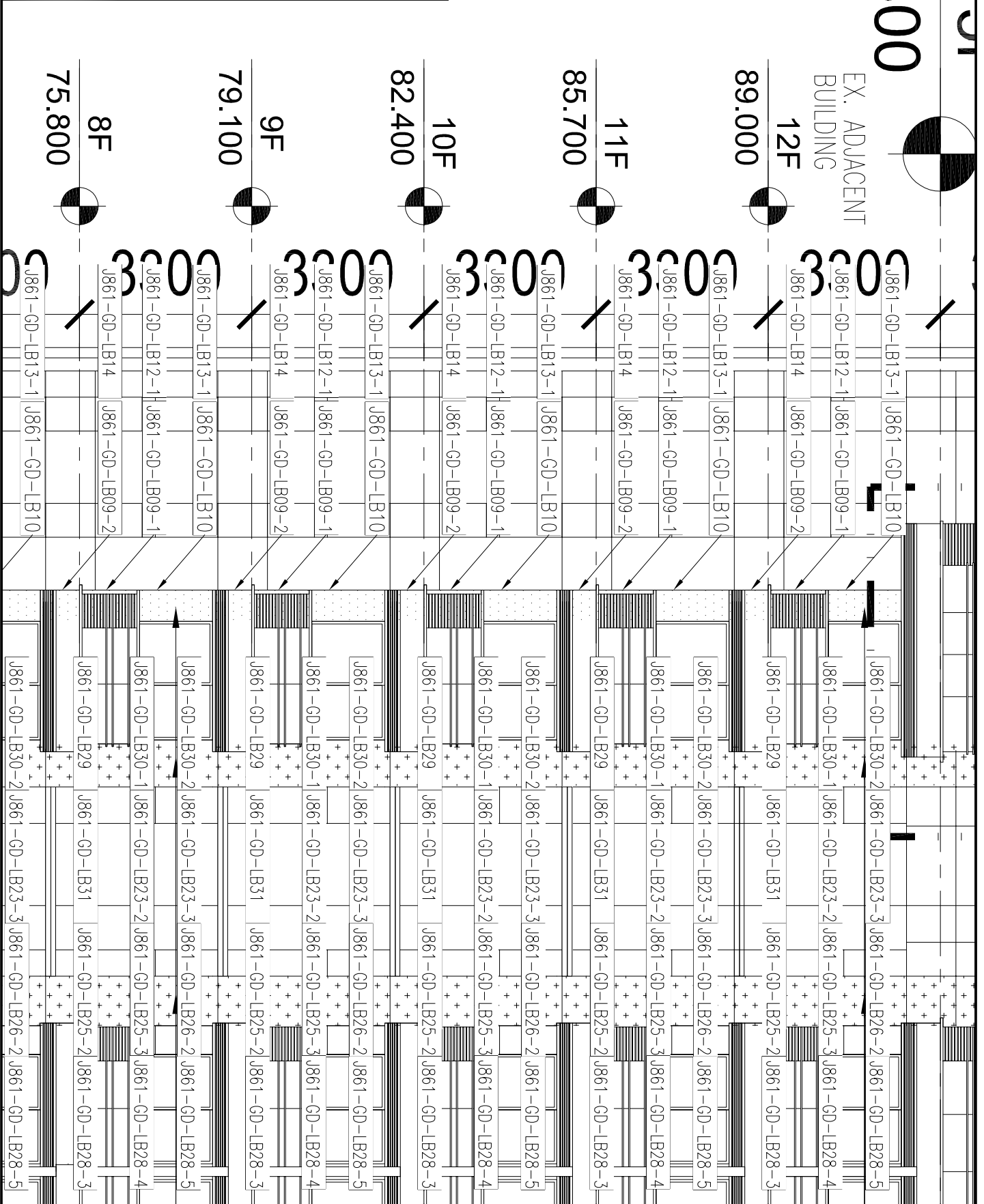


名稱	鋁板位置圖	制圖	AN	2025-04-24	修改	
材料	-	復核			日期	
顏色	-	批准			圖號	J861-GD-LBW01

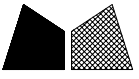


美特鋁質 有限公司
MIDI Aluminium Fabricator Ltd.

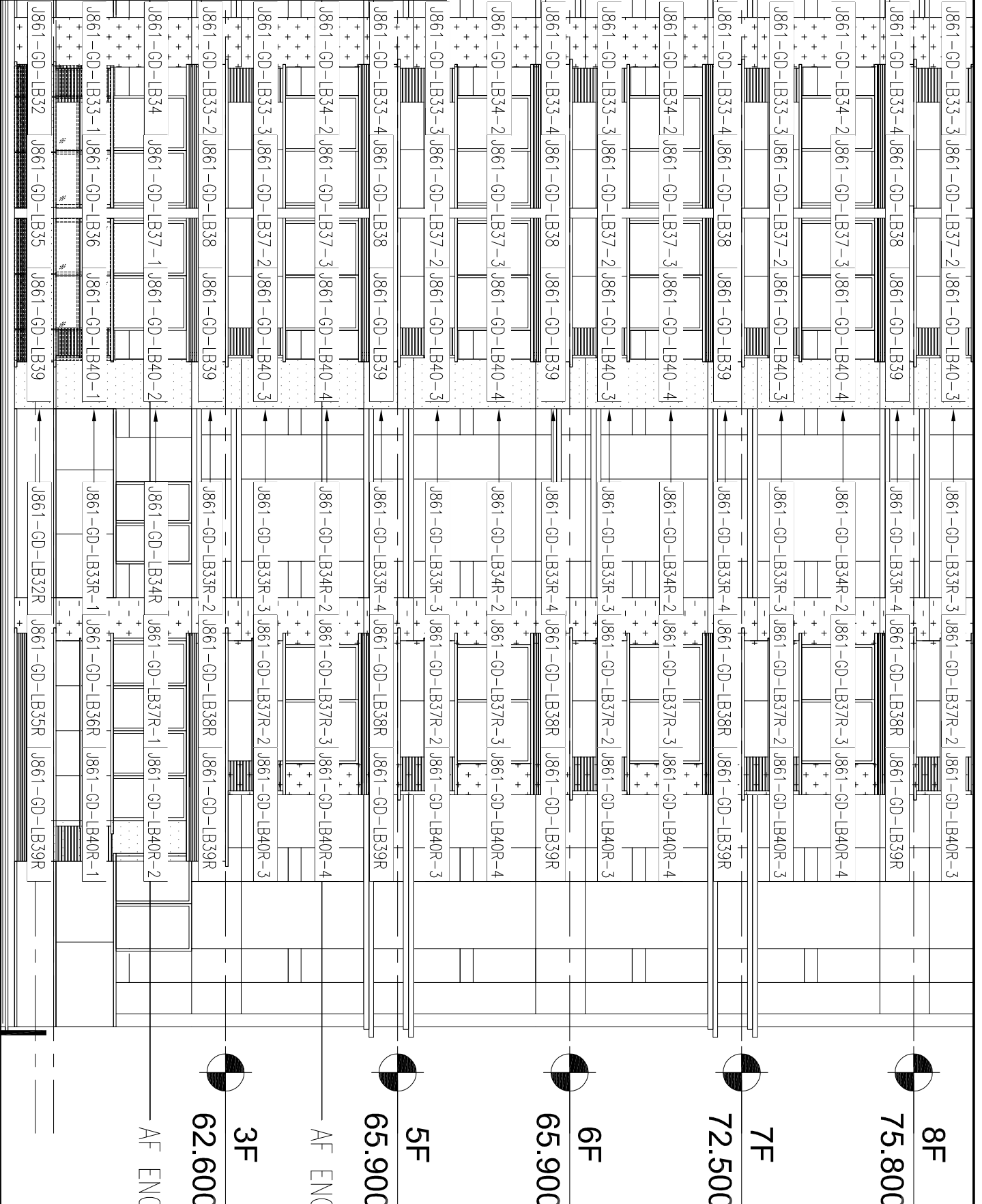
工程號 J861 地盤 己連拿利



名稱	鋁板位置圖	制圖	AN	2025-04-24	修改	
材料	-	復核			日期	
顏色	-	批准			圖號	J861-GD-LBW02



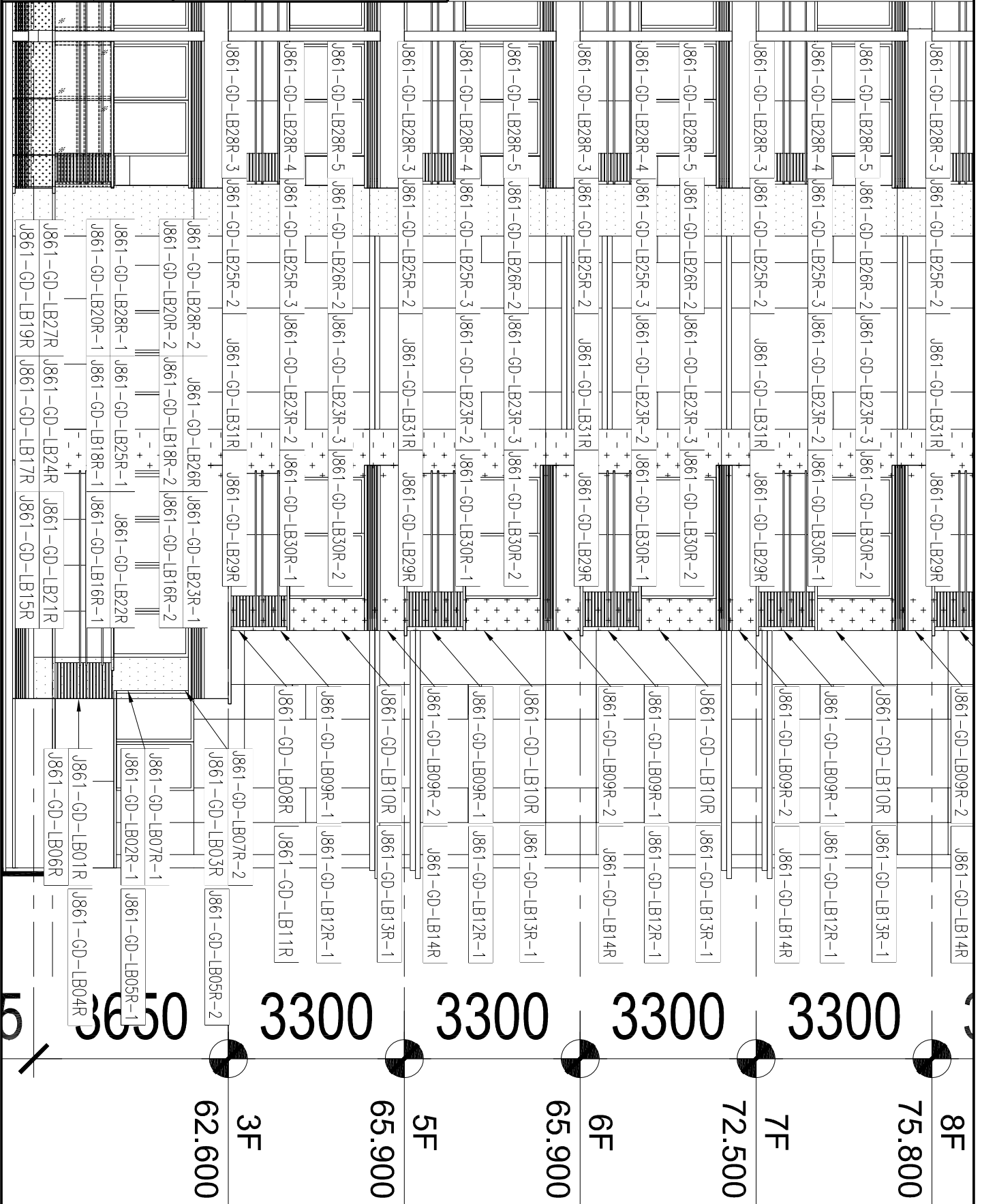
工程號	J861	地盤	己連拿利
-----	------	----	------



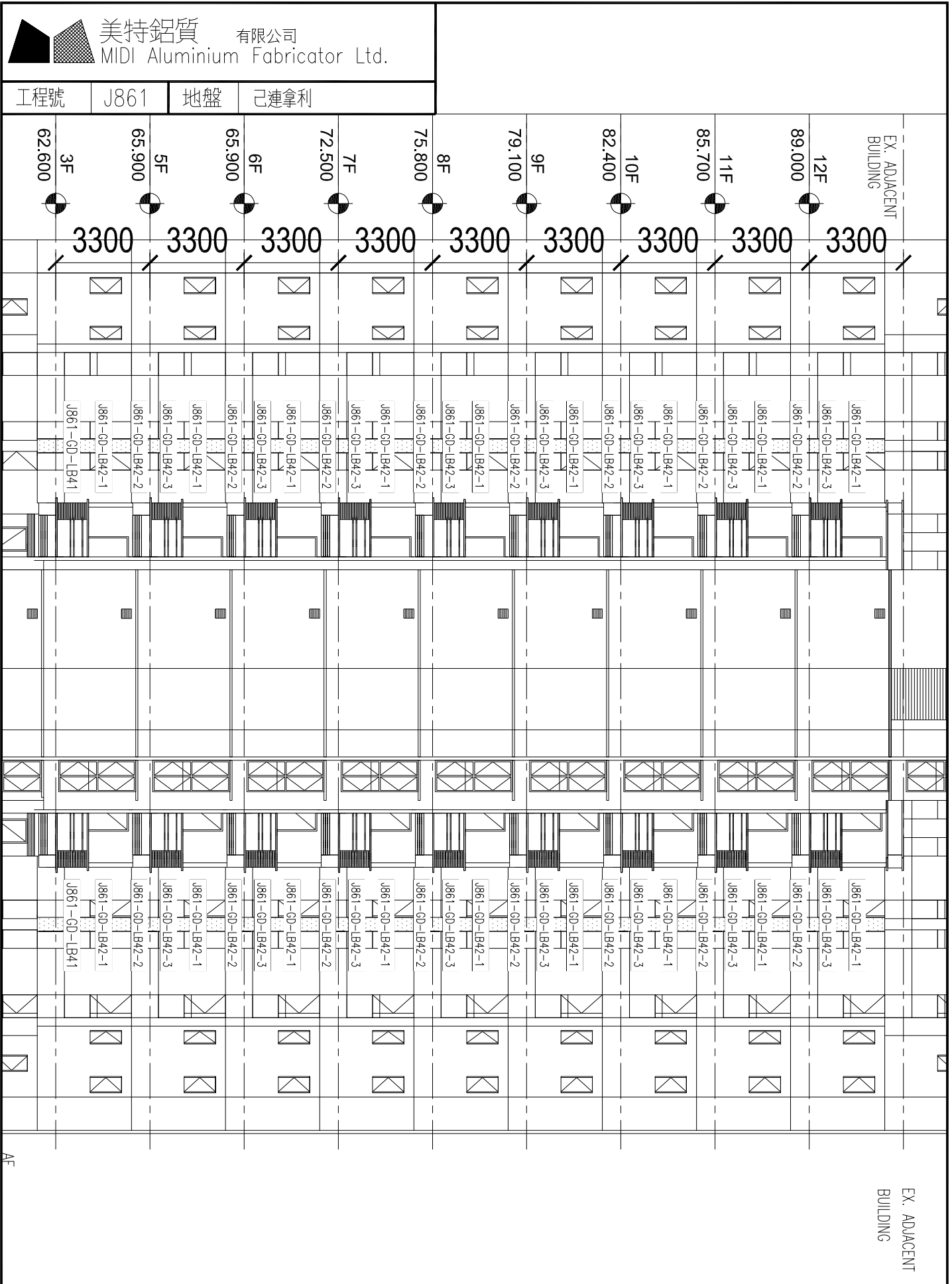
名稱	鋁板位置圖	制圖	AN	修改	
材料	-	復核		日期	2025-04-24
顏色	-	批准		圖號	J861-GD-LBW03



工程號 J861 地盤 己連拿利



名稱	鋁板位置圖	制圖	AN	2025-04-24	修改	
材料	-	復核			日期	
顏色	-	批准			圖號	J861-GD-LBW05



名稱	鋁板位置圖	制圖	AN	2025-04-24	修改		
材料	-	復核			日期		
顏色	-	批准			圖號	J861-GD-LBW07	


美特鋁質 有限公司
 MIDI Aluminium Fabricator Ltd.

工程號	J861	地盤	己連拿利
-----	------	----	------